



bottling lines
still liquid

Gravity - Vacuum - Volumetric systems



serie
Formula 1

bottling

Linee d'imbottigliamento per liquidi fermi

Still liquid bottling lines

Per i liquidi fermi **AMS FERRARI** costruisce macchine che, oltre alla semplicità sono dotate di attrezzature accessorie che permettono il riempimento:

- Liquidi densi, tipo sciroppi
- Liquidi che necessitano di riempimento Sterile Ultra clean
- Liquidi che necessitano di riempimento a caldo Hot Filling
- Sistemi NO OXIGEN
- Sistemi autolivellanti

Si tratta quindi di macchine di alta flessibilità ed adattabilità ai diversi contenitori: Vetro, PET, PE.

Le riempitrici di questa serie lavorano con il principio di riempimento: "a Livello".

RIEMPITRICI VOLUMETRICHE AMS FERRARI costruisce i seguenti tipi di macchine di riempimento Volumetriche:

- Riempitrici Volumetriche a Dosi.
- Riempitrici Volumetriche a Pistoni: Piston Filler.
- Riempitrici volumetriche a Flow Meter Elettroniche sia Magnetiche che Massiche.

Anche con queste macchine si possono riempire i più svariati tipi di liquidi:

- Molto densi come ketchup e pasta di pomodoro e marmellate.
- Molto schiumosi come i detersivi
- Molto delicati come il latte

La caratteristica principale di questa serie di macchine è che il contenitore non tocca la valvola di riempimento.

Specialmente nelle Volumetriche elettroniche, il sistema di lavaggio e sterilizzazione risulta semplice e sicuro.

VACUUM AND GRAVITY FILLING SYSTEMS

In case of still liquids **AMS FERRARI** manufactures machines that through their simplicity are equipped with addicct ional filling equipments that allow:

- Thick liquids, e.g. syrups
- Liquid calling for Sterile Ultra clean filling
- Liquid requiring Hot filling
- NO OXIGEN filling
- Self-levelling systems

Such machines shine at their high flexibility and adaptability to different containers: glass, PET, PE. The filling units of this series operate according to the level filling principle.

VOLUMETRIC FILLING SYSTEMS

AMS FERRARI manufactures the following types of volumetric filling machine:

- Doso Volumetric fillers
- Piston volumetric fillers
- Magnetic- and mass- operated electronic volumetric flow meter fillers

Such machines also allow filling containers with a wide liquid range:

- Very thick, e. g. ketchup, tomato sauce and jam
- Very foamy e. g. detergents
- Very delicate e.g. milk



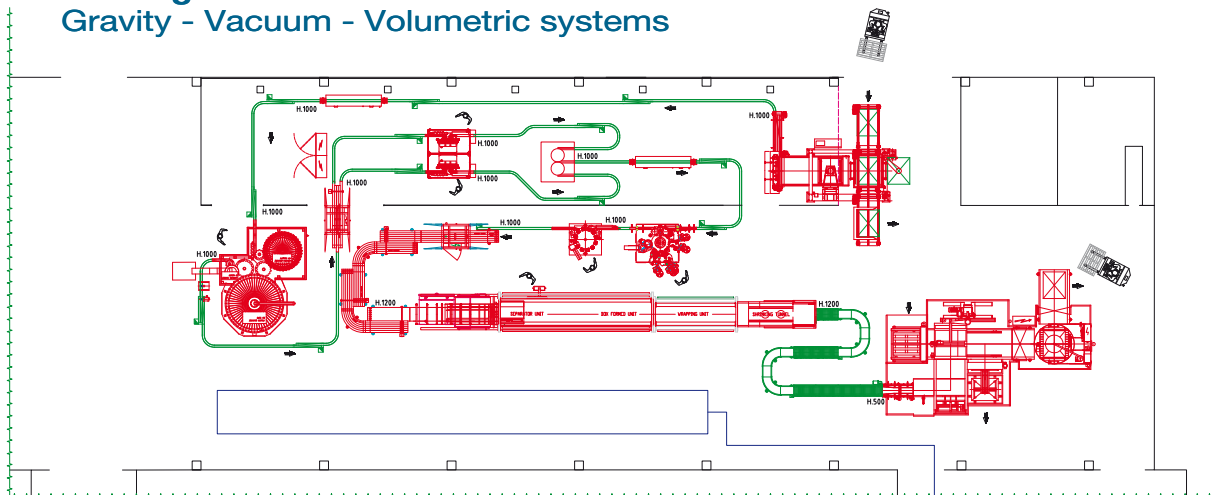
PET



GLASS



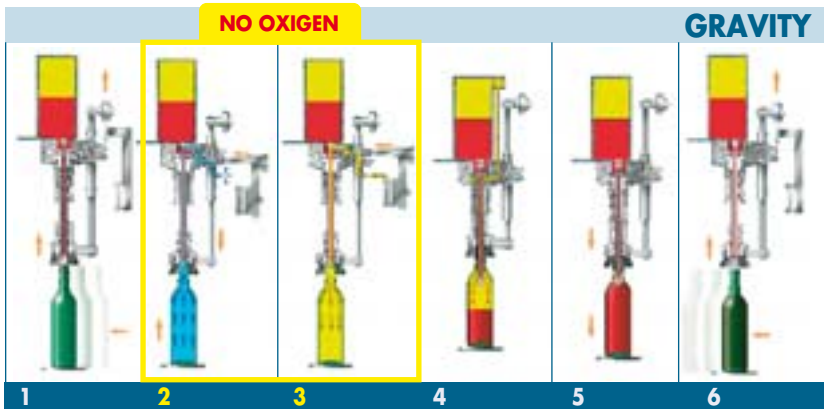
Bottling lines: Gravity - Vacuum - Volumetric systems



AMS Ferrari è specialista nell'utilizzare gli spazi messi a disposizione dal cliente per porre all'interno di essi le linee di imbottigliamento, confezionamento e processo. Questo servizio viene effettuato immedesimandoci nelle esigenze tecniche, logistiche ed economiche che sono i veri dati di partenza per ottimizzare lo studio di engineering. Dopo l'approvazione dello studio vengono eseguiti dettagliati disegni Esecutivi.

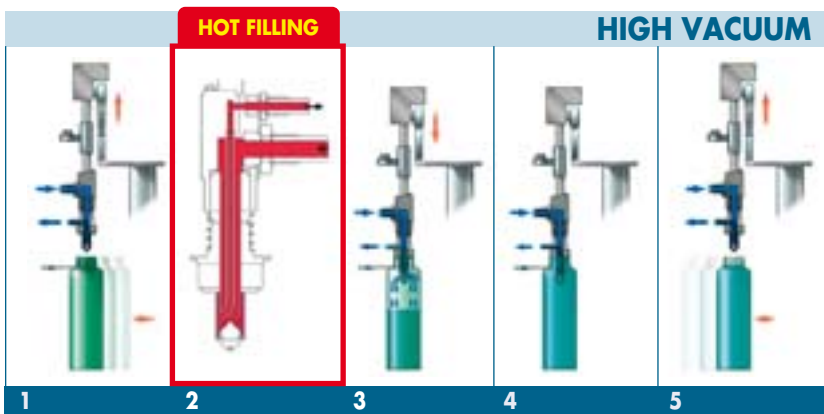
Sistemi di riempimento

Filling systems



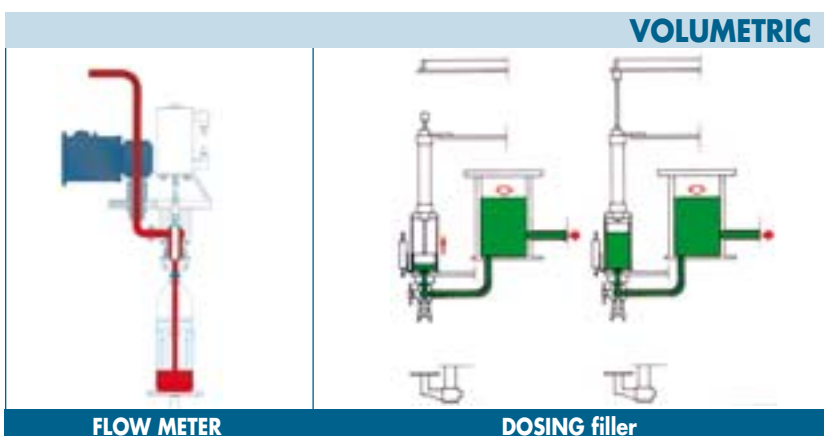
1- Ingresso bottiglia 2- Salita bottiglia /evacuazione aria 3- Iniezione gas inerte
4- Riempimento 5- Fine riempimento 6- Uscita bottiglie

1- Infeed bottle 2- Bottle lift/air evacuation 3- Inert gas injection 4- Filling 5- End of filling
6- Bottle lowering



1- Salita bottiglia 2- Riscaldamento 3- Riempimento 4- Fine riempimento
5- Uscita bottiglia

1- Bottle lift 2- Hot fill 3- Filling 4- End of filling 5- Bottle lowering



AMS FERRARI is a specialist in exploiting the space available to install bottling, packaging and processing lines. This service is implemented by focussing on the technical, logistic and economic needs, i. e. the starting point to streamline engineering analyses. As the plan has been approved, detailed executive drawings are prepared.

Gravity Fillers GP-GP Rapid-GG PET - Glass

serie
Formula 1



Riempimento - Filling



Linea Mignon - Little bottles line

GRAVITY FILLERS

La AMS Ferrari propone la riempitrice **Gravity Formula 1** in 3 versioni: GG Glass con pistoni, GP Pet con neck-handling e GP Rapid con rubinetti discendenti.

Questa grande flessibilità consente di adeguare la macchina al contenitore e al prodotto con performance sempre ottimali.

Il connubio dei 3 modelli di riempitrice con relativa sciacquatrice o soffiatrice o sterilizzatrice e le debite torrette di tappatura consente la più ampia scelta alla clientela per risolvere al meglio le proprie esigenze.

L'aggiunta di accessori come No Oxigen e Autolivellante completa in ogni particolare le necessità del riempimento a caduta.

GRAVITY FILLERS

Ams Ferrari **Formula 1 Line** manufactures gravity filling machine Formula 1 series in 3 different models:

- GG Glass – with lift devices
- GP PET – with neck handling
- GP RAPID – with lowering valves

Its big flexibility makes it possible to adapt the machine to every kind of product with the best performance.

In order to meet the due requirements of our customer and to provide the right technological solution the machine can be constructed as a TRIBLOCK having the following components: Rising (sterilizing or blowing) carousel, filling carousel, capping turret.

Important options are always available e.g..

NO OXIGEN system, Self- Leveling device, Automatic level changing device.



NO Oxigen Fillers

Vine - Vinegar

serie
Formula 1



Linea Vini - Wines lines



Iniezione gas inerte - Inert gas injection

NO OXIGEN SYSTEM

Le macchine **No Oxigen** della AMS Ferrari garantiscono un residuo di pick-up di ossigeno inferiore a 0,01 p.p.m.

Questo risultato si ottiene con una accurata evacuazione dell'aria dalla bottiglia sia in fase di riempimento che in fase di chiusura, parallelamente ad una iniezione di gas inerte, a bottiglia vuota, e nello spazio di testa prima della tappatura.

Questa funzione è molto utile in campo vinicolo in quanto consente enormi benefici di non ossidazione del vino fermo.

NO OXIGEN SYSTEM

The AMS Ferrari machines with "No Oxigen" system guarantees that the residual Pick Up oxygen residual is less than 0,01 ppm.

Such a result is possible thanks to:

Air evacuation from a bottle during the filling and capping operations by means of injection of inert gas to the empty bottle and in the neck area after filling just before capping.

This function is extremely useful and demanded in wine industry because its help to avoid the oxygenation of still wines.



High Vacuum Fillers HV

serie
Formula 1



Lava bottiglie - Washing machine



Linea Liquori - Liquors line



Linea Succhi/Pomodoro - Juices/Tomatos line

HV

La serie **Formula 1 HV** è stata studiata per lavorare liquidi densi ad alta velocità con una accurata precisione del livello in bottiglia.

Il vuoto viene effettuato in bottiglia quindi non si hanno perdite di aromi od alcol. Il riciclo viene effettuato esternamente e può essere su richiesta regolato e limitato a percentuali ridotte.

Formula 1 HV è la macchina ideale per sciroppi, creme ed in generale per liquidi densi come succhi e ketchup.

HV

*The model **Formula 1 H.V.** has been studied for filling of high density liquids at high speed with a very precise level in the bottle.*

The vacuum is created inside a bottle (not in the liquid tank), so there is no loose of aroma or alcohol.

Recirculation is done in an external tank and at request it can be regulated and reduced a lower percentage.

*The **Formula 1 H.V.** is the ideal machine for syrups, creams and for some other high density liquids, as well as juices, tomato and ketchup.*



Hot Fillers HF

serie
Formula 1



HF

I modelli **Formula 1 Hot Filling** sono macchine che funzionano col sistema alto vuoto (HFCV) per bottiglie di vetro e del vuoto compensato per le bottiglie in Pet. Sono dotate di automatismi che controllano la temperatura del liquido e consentono il riempimento solo se la temperatura è quella impostata.

Su richiesta viene introdotto anche il sistema di limitazione della quantità di ricircolo per i liquidi più delicati.

Particolari valvole di riempimento consentono di riempire in HOT Filling anche le bottiglie PET non cristallizzate.

HF

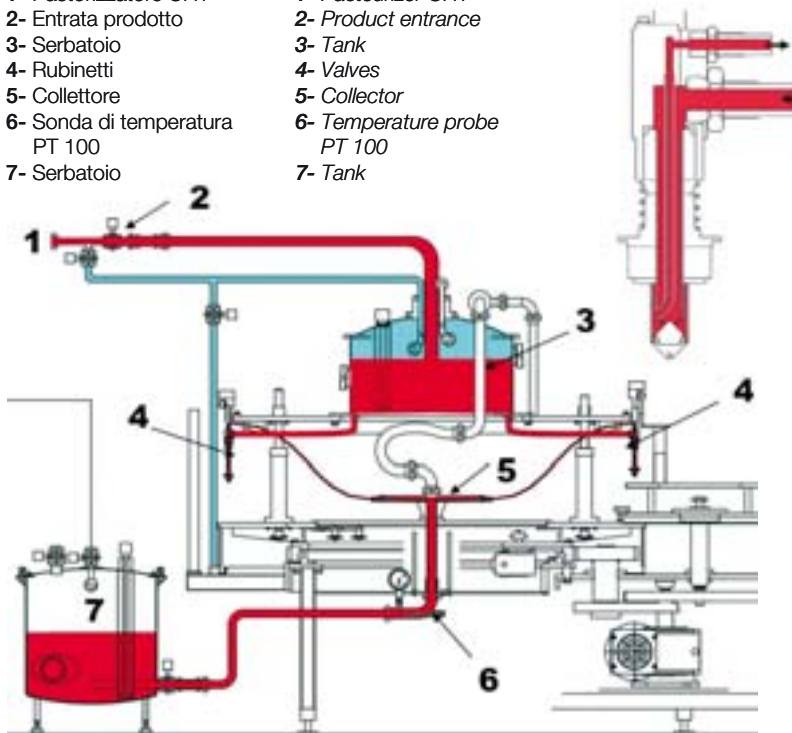
The **Formula 1 Hot Filling** machines are machines with high vacuum system for GLASS bottles and compensated vacuum system for PET bottles.

Available temperature control allows it to run only if the temperature of the liquid corresponds to the requested temperature. For precious and delicate liquids, a special system of limitation of the reculation quantity can be installed.

Thanks to AMS Ferrari special valves it is possible to fill also PET not -crystallized performs.

Schema di riscaldamento macchina - Machine heating diagram

- | | |
|--------------------------------|-----------------------------|
| 1- Pastorizzatore UHT | 1- Pasteurizer UHT |
| 2- Entrata prodotto | 2- Product entrance |
| 3- Serbatoio | 3- Tank |
| 4- Rubinetti | 4- Valves |
| 5- Collettore | 5- Collector |
| 6- Sonda di temperatura PT 100 | 6- Temperature probe PT 100 |
| 7- Serbatoio | 7- Tank |



Volumetric Dosing system VD

serie
Formula 1



Valvola dosatrice - Dosing valve

VD

Le macchine a dosi **Formula 1 VD** (Piston filler) sono caratterizzate dall'alto grado di precisione e dalla notevole flessibilità nel cambio di formato. Sono utilizzate anche per liquidi schiumosi quali detersivi e sterilizzanti per il particolare studio dell'erogatore che consente al liquido una uscita laminare per evitarne la schiuma.

La regolazione del volume è registrabile sia per singola valvola dosatrice che per tutte contemporaneamente. Un dispositivo di integrazione con la temperatura consente di regolare automaticamente il volume in funzione della temperatura del liquido.

VD

Formula 1 VD series dosing machine (Piston fillers) provide high accuracy of quality and a high flexibility in format changing.

Formula 1 VD machines are suitable for foamy liquids, such as detergents. The valve has been studied for giving a laminar flow filling system to a liquid just to avoid foam.

The volume adjustment can be possible either in each valve independently or simultaneously in all the dosing valves.

Integrated temperature control device provides the opportunity to adjust the volume following the liquid.



Monoblocco di dosaggio - Dosing monoblock



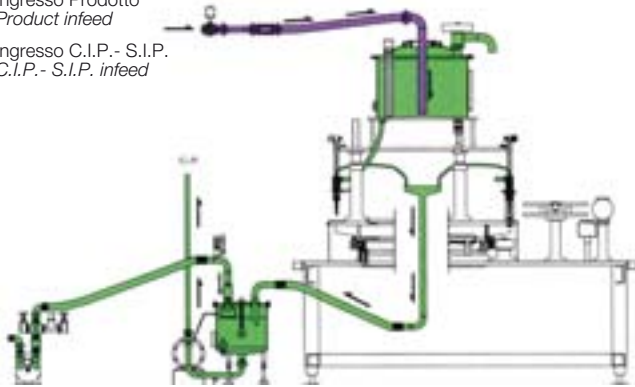
C.I.P. di lavaggio / S.I.P. Sanificazione

Washing C.I.P. / S.I.P. Sterilisation

BOTTIGLIA FERMA RAPID NECK-HANDLE

Ingresso Prodotto
Product infeed

Ingresso C.I.P. - S.I.P.
C.I.P. - S.I.P. infeed



Le riempitrici **Formula 1** a gravità sono tutte predisposte per essere allacciate a un C.I.P. di lavaggio o S.I.P. di sterilizzazione già esistente o di nostra fornitura o per un semplice lavaggio a perdere.

L'esigenza del riempimento in condizioni asettiche e la conseguente sanificazione totale in controcorrente tramite false bottiglie, è stata risolta con particolari concetti costruttivi.

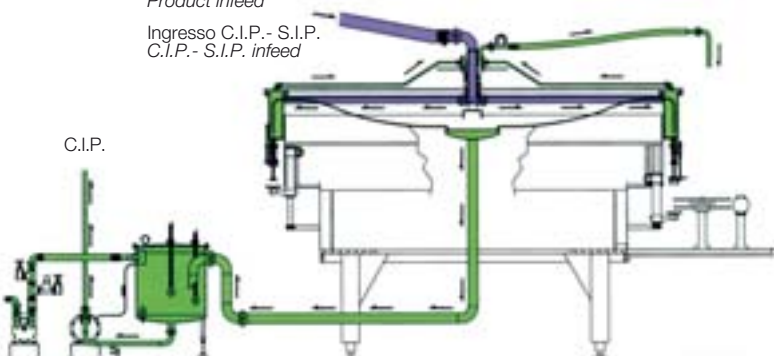
Le riempitrici **Formula 1** sono completamente sanificabili con vapore fluente filtrato e garantite per una sterilizzazione perfetta.

RUBINETTO FERMO BOTTLE LIFT

Ingresso Prodotto
Product infeed

Ingresso C.I.P. - S.I.P.
C.I.P. - S.I.P. infeed

C.I.P.



Formula 1 gravity filling machines are preset to be connected to a washing or sterilizing process. Constructive innovations have solved the necessity of an aseptic filling and the consequent total sanitizing in counter current through dummy bottles.

Formula 1 fillers can be completely sanitized with filtered fluent steam and guaranteed for a perfect sterilization.





OMSK VINPROM
(Siberia - Russia)
Vodka line

Heinz - (Egypt)
Tomato/Chili Sauce line

AMS FERRARI s.r.l. è la sintesi delle maggiori esperienze nel campo dell'imbottigliamento e confezionamento, acquisite in diversi settori del food, tramandata da alcune generazioni ed affinata giorno dopo giorno nel costante contatto con il Cliente e nella soluzione delle sue esigenze tecniche E TECNOLOGICHE.

La maggiore forza di AMS FERRARI s.r.l. è nel trovare "La Migliore Soluzione Tecnica al Prezzo più Competitivo": KNOW HOW.

FINANCING nel proporre:

i Sistemi di Finanziamento più convenienti per il Cliente

COMMISSIONING nel portare:

gli Impianti Sempre a Compimento con Collaudo Positivo:

TELESERVICE nel fornire:

assistenza tecnica e pezzi di ricambio on Line.

La costante disponibilità al servizio del cliente ci fa considerare spesso PARTNER del Cliente più che semplice Fornitore

AMS FERRARI s.r.l. combines the most important experiences in the bottling and packaging fields deriving from different food sectors, passed on from one generation to the next and enhanced day by day thanks to the constant relation to customers to meet their technical AND TECHNOLOGICAL needs

The main strength of AMS FERRARI s.r.l. lies in finding "The Best Technical Solution for the Most Competitive Price": KNOW HOW.

FINANCING services supply:

the Best Financing Systems for the Customer

COMMISSIONING services always ensure:

The Completion of Plants following Positive Test Results.

TELESERVICES supply:

On Line Technical Support and Spare Parts.

We are constantly available to the customers and are considered a PARTNER rather than a mere Supplier.

