

## Пневматика для пищевой и упаковочной отраслей





**Безопасность, стерильность, эффективность**

Процесс производства и упаковки пищевых продуктов должен строго соответствовать специфическим требованиям. Автоматизация должна обеспечивать не только безопасность и эффективность процессов, но также их чистоту и гигиеничность. Благодаря асептической и безопасной среде сжатого воздуха, пневматические процессы идеально соответствуют этим требованиям.

# Преимущество Рексрот – опыт в пищевой и упаковочной отраслях

В пищевой промышленности не допустим полупрофессиональный подход. Автоматизация производства должна осуществляться только опытными экспертами!

Положитесь на решения, которые не только полностью соответствуют требованиям по гигиеничности, но и при этом экономически эффективны. Всё это обеспечит Рексрот.

## Прикладные пневматические решения по автоматизации

Разнообразные задачи и производственные условия в пищевой и упаковочной промышленности требуют различных нестандартных решений. Опираясь на обширную линейку продукции и пользовательские конфигурации, мы фокусируемся на предоставлении клиенту индивидуальных решений для каждого конкретного случая применения, при этом обеспечивая наивысшее качество продукции и компетентный сервис.

- ▶ Лучшие пневматические решения
- ▶ Передовой инженерный инструментарий
- ▶ Ассортимент продукции для конкретной отрасли

Совместно с нашими клиентами мы разработали обширную линейку продукции, которая полностью соответствует требованиям отрасли. В результате, мы предлагаем лучшие в своем классе продукты, системы, комплексные решения, которые полностью соответствуют поставленной клиентом задаче. С нашим экспертом можно связаться в любой точке Земли и получить квалифицированную консультацию прямо сейчас.

## 04 Технология пневмопривода

- 05 Преимущества пневматики
- 06 Применения пневматики
- 07 Компоновка системы
- 08 Программные инструменты
- 09 Редактор пневмосхем D&C

## 10 Пневматика для пищевой и упаковочной отраслей

- 11 Области применения
- 12 Безопасность пищевых продуктов
- 13 Анализ рисков
- 14 Конструкция
- 15 Очистка
- 16 Качество сжатого воздуха
- 17 Смазочные материалы
- 18 Безопасность оборудования
- 19 ATEX

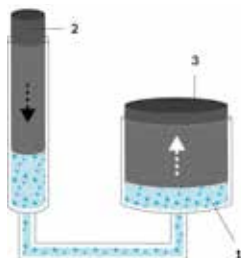
## 20 Продукты и компоненты

## 22 Накопленный опыт и рекомендации

## Тема: приводные технологии в автоматизации

Для автоматизации перемещений используются три основные приводные технологии, которые имеют свои слабые и сильные стороны и могут дополнять друг друга в рамках решения задачи. Выбор наиболее подходящей технологии основывается на соответствии ключевым факторам и требованиям данного применения, например, гидропривод используется при больших усилиях.

При этом электро- и пневмоприводы в данной области автоматизации должны применяться в соответствии с их преимуществами. Тот факт, что Рексрот является экспертом в области приводов и систем управления, обеспечивает клиенту высококачественную поддержку и решение задачи при оптимальном сочетании нескольких приводных технологий.

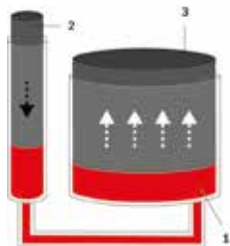


Сжатый воздух поступает из компрессоров, и запасенная энергия преобразовывается в механическую или рабочую посредством работы цилиндров, пневмомоторов или других потребителей. Воздух из окружающей среды (1) сжимается в компрессоре (2) и далее перемещает рабочий поршень (3).

### Пневмопривод

«У пневматики ловкие пальцы». Пневматика применяется в основном, когда необходимо привести в движение малые массы с большой скоростью на короткие расстояния. Кроме того для специальных пневматических применений могут использоваться аэродинамические свойства потока.

- ▶ Непрерывный контроль скорости и усилия привода в широком диапазоне
- ▶ При неправильной настройке системы для производства сжатого воздуха могут потребоваться чрезмерные затраты



Жидкость под давлением двигает поршень в цилиндре. Напор обеспечивается насосом. Жидкость (1) нагнетается гидравлическим поршнем (2) и поднимает рабочий поршень (3).

### Гидропривод

«У гидравлики сильные руки». Гидравлика применяется там где необходимо приложение больших сил. Существует 3 подкласса специального применения:

#### Гидростатика:

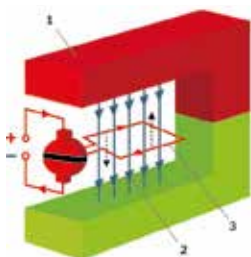
- ▶ Сверхэффективные сложные машины
- ▶ Масло, используемое в качестве рабочей среды является упругим, что осложняет поддержание достигнутых позиций

#### Вспомогательные органы регулирования:

- ▶ Высокоэффективные технологии
- ▶ Дорогостоящие, только для спецприменений

#### Клапанное управление:

- ▶ Высоточное управление, очень низкая эффективность



Электрическая энергия преобразуется в энергию механического движения. Два магнитных поля работают вместе для создания крутящего момента. Стационарный магнит (1) генерирует магнитное поле (2). Силы этого поля приводят токоведущие катушки (3) (ротор) в движение.

### Электропривод

«У электрики аккуратные руки». Она обеспечивает высокую скорость и точность. Существует три типа электродвигателей:

#### Электродвигатель постоянного тока:

- ▶ Отличная регулировка скорости и силы
- ▶ Требуется замена расходников — угольных щёток

#### Синхронный электродвигатель:

- ▶ Высокая энергетическая и общая эффективность
- ▶ Требуется электронное управление; очень дорогие постоянные магниты

#### Асинхронный электродвигатель:

- ▶ Простой и недорогой в производстве
- ▶ Низкая эффективность из-за потери мощности

# Преимущества пневматики в автоматизации

## Профессиональное использование сжатого воздуха создает решения с максимальной эффективностью

Пневматические решения, реализованные во многих отраслях промышленности, зарекомендовали себя как технически, так и экономически. Компоненты имеют простую, надежную конструкцию. Это делает их надежными, безопасными, простыми в обслуживании, что гарантирует долгий срок службы. Сжатый воздух пожаро- и взрывобезопасен и абсолютно не зависит от высоких температур и температурных колебаний. Кроме того, оптимальные размеры и энергосберегающие конфигурации компонентов снижают потребление сжатого воздуха к минимуму.

- ▶ Простая, компактная, надежная, малозатратная и долговечная технология
- ▶ Чистая, безвредная, доступная и безопасная среда



## Пневматика может оптимально сочетаться с другими приводными технологиями

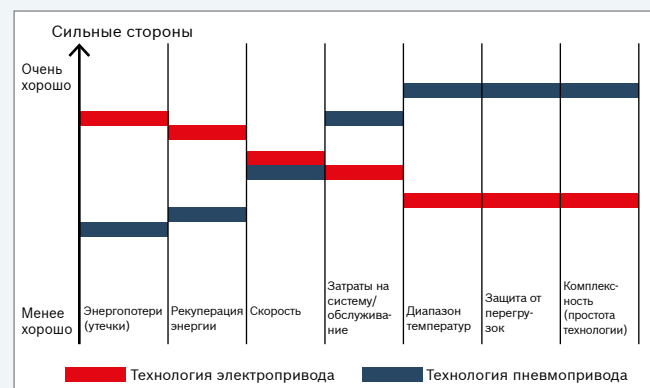
Для линейных и вращательных движений, а также функции захвата, Рексрот может обеспечить оптимальное сочетание продуктов: электрический привод и пневматика с легкостью комбинируются в одном техническом решении. Отдельные специфические преимущества двух технологий привода объединяются и формируют оптимальное комплексное решение, с функциональной и экономической точек зрения.



## Идеальная технология для пищевой и упаковочной промышленности

Технологическая простота наравне с чистой и безопасной средой сжатого воздуха делают пневматику идеальной для применения в гигиенически чувствительных областях пищевой промышленности. Более того, пневматика может обеспечить различные преимущества, например, с точки зрения расходов на обслуживание всей системы, диапазона температур и невероятную перегрузочную способность.

## Сильные и слабые стороны: Электрический и пневматический приводы (соответствующие параметры)



- ▶ Неограниченный ресурс работы
- ▶ Низкая закупочная стоимость
- ▶ Высокая надежность и защита от перегрузок
- ▶ Легкость технического обслуживания
- ▶ Малые размеры, постоянное уменьшение габаритов
- ▶ Высокая универсальность
- ▶ Иногда, единственный возможный вариант привода, например во взрывоопасных зонах

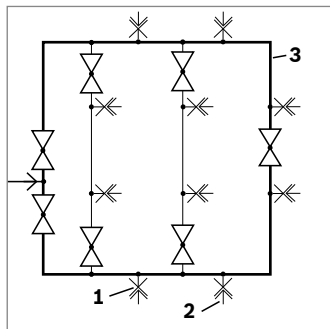
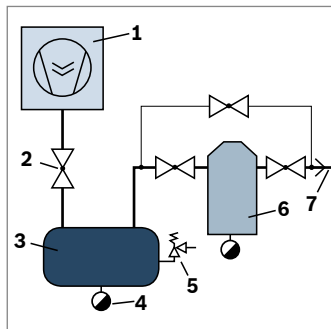
# Начинайте с эффективного решения

## Структура системы пневмопривода

Система пневмопривода объединяет в себе подсистемы производства, распределения и работы сжатого воздуха, включая подготовку, управление и исполнительные органы. Подсистемы производства и распределения сжатого воздуха обеспечивают сеть различных отдельных потребителей требуемым давлением, которое может быть адаптировано к специальной области применения.

- ▶ Производство сжатого воздуха
- ▶ Распределение сжатого воздуха
- ▶ Работа сжатого воздуха

Хорошо функционирующие, эффективные решения в области автоматизации требуют правильно сконфигурированной пневматической аппаратуры, включая подготовку сжатого воздуха, распределители и блоки распределителей, пневмоцилиндры и направляющие элементы, а также бесконтактные подъемные устройства.



### Производство сжатого воздуха

1. Компрессор
2. Запорный клапан
3. Резервуар со сжатым воздухом
4. Устройство для слива конденсата
5. Предохранительный клапан
6. Осушитель сжатого воздуха
7. Трубопровод

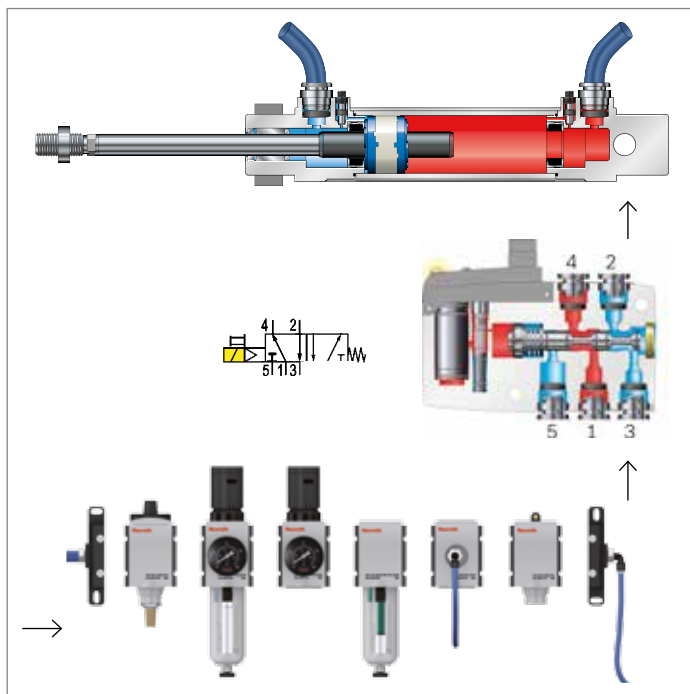
### Распределение сжатого воздуха

1. Присоединение сжатого воздуха
2. Соединительная труба
3. Кольцевой магистральный трубопровод сжатого воздуха

## Пневматика в пищевой и упаковочной отраслях

Диапазон применения столь же разнообразен, как спектр продуктов питания. Каждая задача автоматизации должна быть индивидуально разработана в соответствии с областью применения.

- ▶ Простые задачи: заполнение, транспортировка и упаковка
- ▶ Безопасное, быстрое и надежное управление работой распределителей и цилиндров в процессе наполнения



### Конфигурация пневмосистемы

- ▶ Подготовка сжатого воздуха
- ▶ Распределители и блоки распределителей
- ▶ Цилиндры и принадлежности
- ▶ Захваты и вакуумные компоненты

# Оптимальные и эффективные пневматические решения основанные на правильном подборе параметров

## Основные принципы разработки и подбора

Для обеспечения надежного и экономичного функционирования пневматического решения необходимым условием является тщательное планирование. Кроме того, требуются базовые знания характеристик и работы компонентов, а также процесса их взаимодействия. Спрашивайте не задумываясь — мы знаем ответы!

### Критерии подбора цилиндров

- ▶ Сила, время, давление, расход воздуха
- ▶ Стандарт, демпфирование, датчики
- ▶ Область применения, температура

### Критерии подбора распределителей

- ▶ Диапазон давлений, функции распределителя, типы подключения
- ▶ Распределители одиночного монтажа/блоки распределителей, электрическое управление
- ▶ Расход воздуха при применении
- ▶ Область применения, температура



## Ключ к энергоэффективности — правильный подбор параметров

Изначально, правильный подбор компонентов согласно требуемым параметрам играет ключевую роль в решении вопроса чрезмерного потребления воздуха. Рекрот поставляет соответствующие компактные компоненты всех элементов пневмосистемы: от подготовки воздуха до клапанных систем и исполнительных механизмов, а также бесплатные профессиональные инженерные программные инструменты.

**Подбор требуемого цилиндра основан на:**

- ▶ Требуемой силе
- ▶ Доступном давлении

**Расчет толкающего усилия поршня:**

- ▶ полезная поверхность поршня  $D$  (мм<sup>2</sup>) x рабочее давление  $P$  (бар)/10

**Расчет тянущего усилия поршня:**

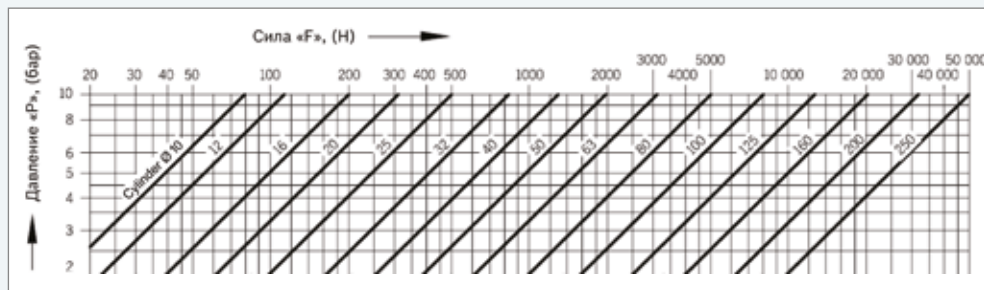
- ▶ поверхность поршня  $D$  (мм<sup>2</sup>) -  $d$  (мм<sup>2</sup>) x рабочее давление  $P$  (бар)/10

**На практике: необходимо на 25-50% больше усилия для равномерного, управляемого движения**

- ▶ Трение
- ▶ Сила сопротивления со стороны выхлопной полости цилиндра зависит от скорости поршня
  - ▶ Высокие скорости: + 25%
  - ▶ Средние скорости: + 50%
  - ▶ Низкие скорости: + 100%

**Определение размера цилиндра** использованием диаграммы силы / давления, включая потери при трении

**Расчетные усилия цилиндра** с учетом запаса прочности при осевом прогибе



# Технологически продвинутый, но простой в использовании, бесплатный и не требующий лицензии CAD – эксклюзивный инженерный инструментарий Рексрот

## Инструменты онлайн подбора, конфигуратор и редактор пневмосхем D&C

Спланировав схему работы оборудования, начинается процесс оптимизации пневматического решения путем подбора и конфигурации компонентов. Наши инструменты и расчетные программы не только просчитывают базовую конфигурацию компонентов, но также предоставляют важные указания относительно альтернативных решений и соответствующих принадлежностей. Все параметры будут заданы в логичном и интуитивно понятном меню.

- ▶ Определение компонентов и систем
- ▶ Оценка функциональности, рентабельности и энергоэффективности
- ▶ Проектирование схем с использованием специального программного обеспечения
- ▶ Подбор и конфигурация отдельных компонентов
- ▶ Расчет и моделирование расхода воздуха



## Пример: Инструмент онлайн подбора цилиндра, включая рекомендации по энергосбережению

Piston calculation program 33/111 31:30 AM  
Program file location: \toolbox\33\_111

**Input data:**

- Weightpiece: Max Load of 500 kg
- Application: Lift movement
- Max movement: Piston rod movement
- Input pressure: 6 bar (0.6 MPa)
- Pressure drop: 0.5 bar
- Task length: 200 mm
- Stroke: 200 mm
- Time to move: 100 ms
- Time to stop: 100 ms
- Cylinder: Cylinder
- Time of switching: Turn off Backing
- Time of switching: Turn off Backing
- Time of switching: Turn off Backing

**Output data:**

Max. stroke force (kg)	32
Stroke (mm)	200
Velocity (m/s)	1.6
Acceleration (m/s <sup>2</sup> )	320
Max. cylinder force (kg)	400
Max. Cy. (bar)	0.6
Max. air demand (m <sup>3</sup> /s)	0.6

Piston calculation program 33/111 31:09 AM  
Program file location: \toolbox\33\_111

**Input data:**

- Weightpiece: Max Load of 500 kg
- Application: Lift movement
- Max movement: Piston rod movement
- Input pressure: 6 bar (0.6 MPa)
- Pressure drop: 0.5 bar
- Task length: 200 mm
- Stroke: 200 mm
- Time to move: 100 ms
- Time to stop: 100 ms
- Cylinder: Cylinder
- Time of switching: Turn off Backing
- Time of switching: Turn off Backing
- Time of switching: Turn off Backing

**Output data:**

Max. stroke force (kg)	32
Stroke (mm)	200
Velocity (m/s)	1.6
Acceleration (m/s <sup>2</sup> )	320
Max. cylinder force (kg)	400
Max. Cy. (bar)	0.6
Max. air demand (m <sup>3</sup> /s)	0.6

**Energy saving potential (84%)**

The cylinder size was determined by the load movement. By selecting 'horizontal with guide' the result will be diameter(mm): 32

**Output data:**

Load %	8%	Output data	Cylinder diameter (mm)	32
Max. stroke force (kg)	32	Max. stroke force (kg)	30	
Stroke (mm)	200	Stroke (mm)	0.001	
Velocity (m/s)	1.6	Velocity (m/s)	0.98	
Acceleration (m/s <sup>2</sup> )	320	Acceleration (m/s <sup>2</sup> )	26	
Max. cylinder force (kg)	400	Max. cylinder force (kg)	3000	
Max. Cy. (bar)	0.6	Max. Cy. (bar)	1200	
Max. air demand (m <sup>3</sup> /s)	0.6	Time to move (ms)	0.0	

Buttons: Catalogue, Configure, Energy, PDF



## Установки программы

- 1 | Список схем
- 2 | Вид схемы
- 3 | Библиотека
- 4 | Обзор компонентов
- 5 | Спецификация
- 6 | Параметры

**Редактор пневмосхем D&C:  
Задать компоненты,  
определить режимы и  
установить потребление  
воздуха**

Action	Duration [s]	Response	Air Consumption
Extend	30	0.00	2.33
Retract	5	0.00	0.00
Extend	1	0.00	1.24
Retract	1	0.00	0.00
Extend	2	0.00	46.30
Retract	30	0.00	0.00
Extend	1	0.00	0.00
Retract	2	0.00	42.61

Редактор пневмосхем D&C – конфигурация завершается выводом перечня готовых для заказа частей

### Редактор пневмосхем D&C обеспечивает удобную работу с интуитивно понятным интерфейсом и расширенными онлайн инструментами

С помощью редактора пневмосхем D&C можно создавать готовые к использованию конфигурации, которые включают в себя анализ расхода воздуха и документацию, которая объединяет в себе все особенности энергоэффективной конструкции.

- ▶ Простое в использовании программное обеспечение для конструирования в соответствии со стандартами
- ▶ Построение пневмосхем
- ▶ Возможность бесплатной загрузки ПО
- ▶ Не требуется лицензия CAD
- ▶ Системность инструментов (один и тот же интерфейс) позволяет не переключаться между приложениями

Прямая связь между программой и онлайн инструментами на нашем сайте является особенно важной.

[www.boschrexroth.ru/pneumatics-catalog](http://www.boschrexroth.ru/pneumatics-catalog)

**Online инструменты для вашего удобства:**

- ▶ Все продукты и технические данные есть в онлайн-каталоге
- ▶ Инструменты расчета и конвертации
- ▶ Полная конфигурация изделия, включая подбор принадлежностей и полную техническую документацию
- ▶ Редактор пневмосхем D&C с расчетом расхода воздуха
- ▶ Интернет-магазин с информацией о цене в корзине

# Пневматические решения для пищевой и упаковочной промышленности

Решающими факторами в производстве и реализации полезных для здоровья пищевых продуктов являются качество и привлекательная цена. А мы, в свою очередь, знаем, как создавать автоматизированные решения, которые повысят эффективность ваших процессов – сохраняя при этом высокое качество продукции и понижая общие затраты. Свяжитесь с нами сегодня же!

## Требования к продуктам для специфических областей применения

При подборе компонентов ключевыми факторами являются место и цель использования устройства. Законодательные органы и частные организации требуют четкого соответствия установленным стандартам и спецификациям. Соответствующие стандарты, например, европейский стандарт DIN EN 1672-2:2005 определяет три зоны оборудования: пищевую зону, зону брызг и непищевую зону; EHEDG и ISO 14159 устанавливают 2 типа поверхностей: контактирующие и не контактирующие с продуктом.

### Пищевая зона

Пищевая зона включает в себя все детали и элементы системы, которые контактируют или могут контактировать с продуктами питания и существует риск возврата разбрызганной части продукта в производственный цикл.

### Зона брызг

Эта область включает в себя детали и элементы, на которых продукт может оказаться в виде брызг или струй, но без риска возврата их в производственный цикл после контакта с этими поверхностями.

### Непищевая зона

Все зоны, которые не относятся к пищевым и зонам брызг.

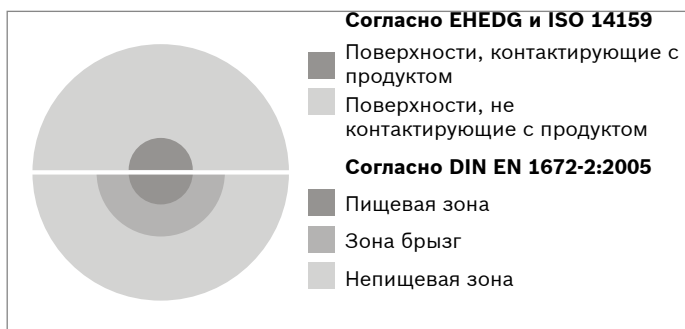


## Поверхности, контактирующие с продуктом

Поверхности оборудования, которые целенаправленно или ненамеренно вступают или могут вступать в контакт с продуктом, или из которых продукт или его конденсат может вытекать, капать или возвращаться обратно в основной продукт или емкость для продукта.

## Поверхности, не контактирующие с продуктом

Все остальные поверхности.



# Концепция Рексрот: структурированная, компетентная, проверенная

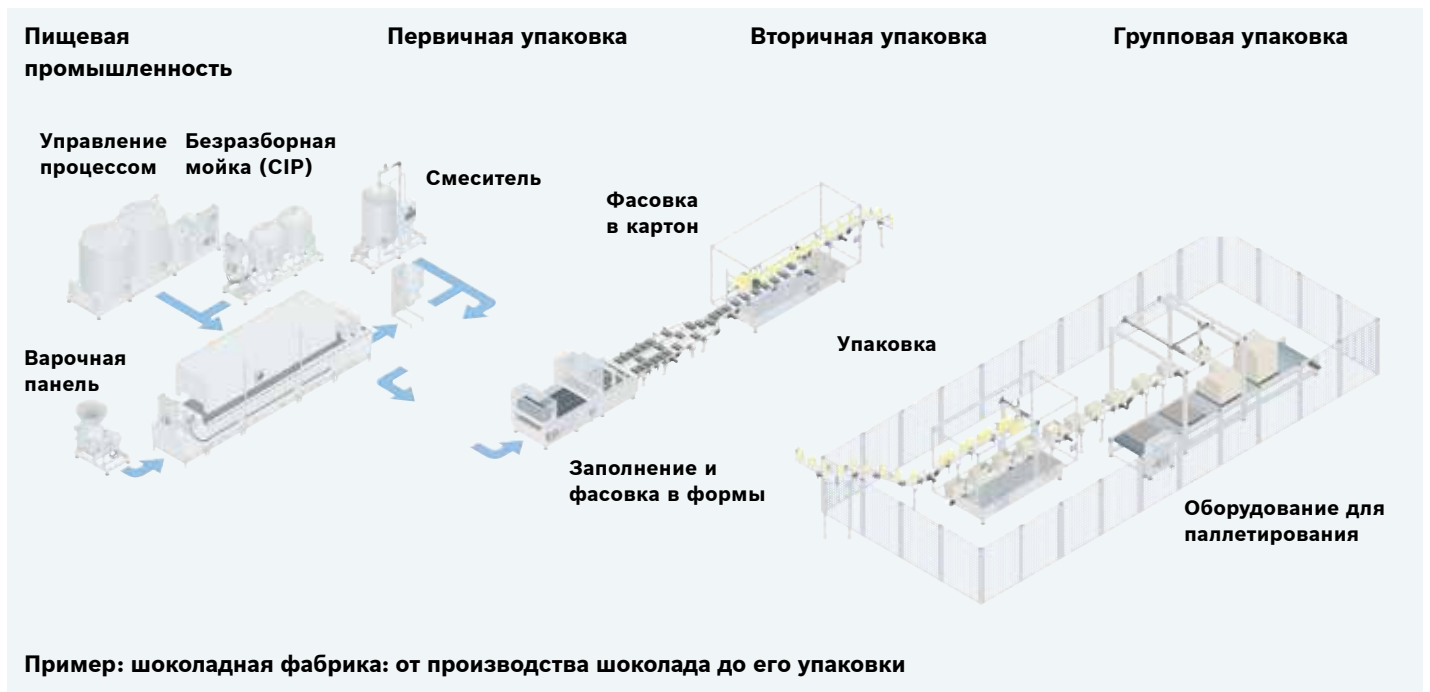
## Номенклатура продуктов, идеально подходящая для специфических областей применения

Помимо пищевой и упаковочной промышленности, лишь несколько других отраслей требуют соблюдения такого огромного количества директив и стандартов. Пища – это продукт, нуждающийся в особом обращении, что означает повышенные требования в области автоматизации. Мы предоставляем всеобъемлющее отраслевое решение, индивидуально построенное под конкретное

применение.

Информация на следующих страницах даст полное представление о возможностях и рациональных решениях пневматики в пищевой и упаковочной промышленности согласно различным требованиям.

- ▶ Пищевая промышленность
- ▶ Первичная упаковка
- ▶ Вторичная упаковка
- ▶ Групповая упаковка



Ввиду прямого контакта с пищевыми продуктами, в этой области используются только компоненты, отвечающие самым высоким стандартам.

При первичной упаковке обычно осуществляется прямой или косвенный контакт с пищевыми продуктами. Должны использоваться компоненты с гигиеническим дизайном.

Вторичная упаковка, не предполагает прямого или косвенного контакта с пищевыми продуктами, могут быть использованы компоненты без дополнительных гигиенических характеристик.

Во время групповой упаковки, контакт с пищевыми продуктами исключен. Могут применяться стандартные пневматические компоненты.

# Меры обеспечения безопасности пищевых продуктов

## Компетентность Рекрот – безопасность в знании

Для обеспечения безопасности пищевых продуктов, было разработано огромное количество законодательных директив и стандартов. Среди их бесчисленных требований, часто сложно установить характерные особенности текущего применения. Какие меры для этого нужно принять? Для подобной оценки стоит обратиться к нашим экспертам, которые решают подобные задачи ежедневно и используют в этом багаж накопленных знаний.

В данном случае, соответствующие директивы и стандарты направлены на 2 основные области:

- ▶ Конструкция оборудования
- ▶ Процесс производства

Пригодность системы для пищевых продуктов может быть обеспечена только тогда, когда выполнены все требования, связанные с обоими аспектами.

### Законодательные органы



Администрация США по пищевым продуктам и лекарственным веществам (FDA)



Министерство сельского хозяйства США (USDA)



Директивы Евросоюза:  
EC 1935/2004, 2002/72/EC, 2006/42/EC,  
EC 852/2004, EC 2023/2006

### Организации, осуществляющие внедрение стандартов в законодательство:



Европейская Группа Инжиниринга, Гигиены и Дизайна (EHEDG)



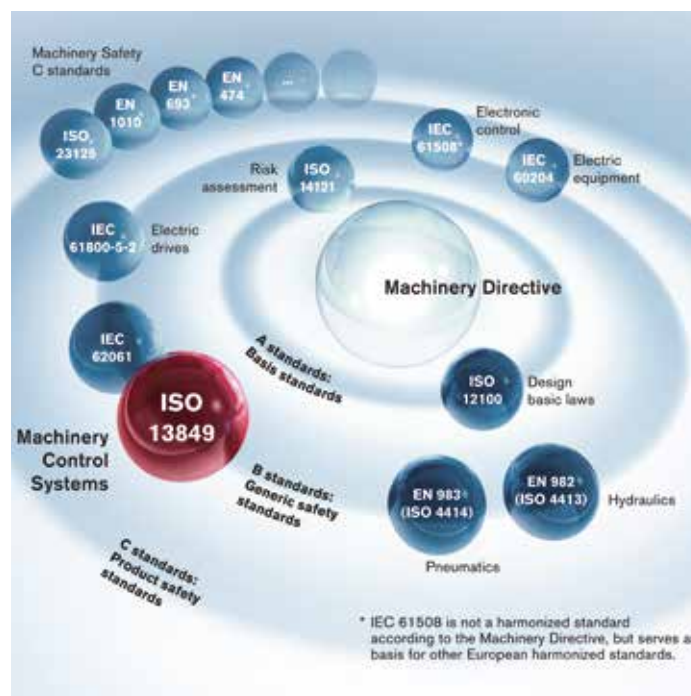
Международный Национальный фонд санитарной защиты (NSF International)



3-A Санитарные правила и нормы, вкл. (3-A SSI)



Совместная работа для улучшения норм и стандартов



## Компоненты Рекрот отвечают самым высоким требованиям

Будучи частью нашей концепции, ориентированной на конкретные области применения, компоненты для пищевой и упаковочной промышленности разработаны с системным подходом в соответствии со стандартами и директивами. Они полностью соответствуют всем требованиям, предъявляемым к объекту и области применения.

# Профессиональный анализ рисков обеспечивает наивысшую уверенность

## Пищевая зона и поверхности, контактирующие с продуктом

К компонентам и узлам предъявляются самые высокие требования, когда они находятся в непосредственном контакте с пищевыми продуктами или рядом с областями контактирующих поверхностей. Это относится как и к гигиеническому дизайну, включая смазочные материалы, так и к свойствам использованных в конструкции материалов.

## Материалы, используемые в конструкции

Материалы, используемые в оборудовании для пищевой промышленности должны обладать высокой механической прочностью, легко заменяться и ремонтироваться и иметь необходимые гигиенические и температурные свойства. Наиболее важными требованиями являются:

- ▶ Материалы должны быть коррозионно стойкими
- ▶ Материалы должны быть не абсорбирующими
- ▶ Материалы должны быть не токсичными

## Гигиенический дизайн

Основным требованием гигиенического дизайна является то, что все детали машины, которые могут вступать в контакт с пищевыми продуктами должны быть чистящимися и легко дезинфицируемыми.

- ▶ Не допустимы: болты, винты, зазоры
- ▶ Требования: самодренаж, без мертвых зон, смазочный материал, имеющий пищевой допуск

Специальная конструкция должна обеспечивать хорошую и полную очистку и обработку поверхности, что предотвращает попадание частиц в небольшие полости. Гигиенический дизайн компонентов Рексрот соответствуют всем этим требованиям, что доказано на практике. Это относится как к гигиеническому дизайну, так и к используемым материалам. Кроме того, Рексрот поддерживает клиентов при осуществлении необходимого анализа рисков.



## Анализ рисков и HACCP

Система HACCP (анализ рисков и критические контрольные точки) научный процесс системы контроля, целью которого является значительное снижение серьезных пищевых рисков путем их эффективного своевременного предотвращения.

- ▶ Биологические риски
- ▶ Химические риски
- ▶ Физические риски

## Критическая контрольная точка (ССР)

Мера достижения контроля, что важно для предупреждения или устранения рисков пищевой безопасности или для снижения их до приемлемого уровня.

## Анализ рисков и критические контрольные точки (HACCP)

HACCP, например, может состоять из 7 частей, возможны и другие варианты.

1. Проведение анализа рисков
2. Определение критических контрольных точек (ССР)
3. Установка критических ограничений
4. Установка процедур мониторинга
5. Установка корректировочных действий
6. Установка процедур проверки
7. Установка процедур учета и документирования

# Гигиенический дизайн и управление температурой

## Гигиенический дизайн – комплексная задача

Машины и оборудование обладают хорошим гигиеническим дизайном, если они были сконструированы и произведены таким образом, что в процессе эксплуатации на них не остается остатков пищи и микроорганизмов, и они не загрязняют производимый продукт. Это означает:

- ▶ Не допустимость: выступов, щелей и острых углов, загрязнения сборных частей, трудно очищаемых областей
- ▶ Контакт смазочных материалов с пищевыми продуктами не допустим
- ▶ Легкость очистки и дезинфекции
- ▶ Только безопасные для продуктов питания смазочные материалы

Одобренный побочный эффект: правильное внедрение требований гигиеничности и оптимальная адаптация к конкретным условиям рабочей среды могут повысить



### Серия цилиндров ICS и RPC

Круглые цилиндры отвечают самым высоким требованиям к гигиеническому дизайну. Доступны различные размеры и исполнения.

#### Серия ICS



#### Серия RPC



срок службы оборудования, снизить время на техническое обслуживание, что в результате уменьшит общие эксплуатационные затраты.

- ▶ Использование нетоксичных, не абсорбирующих материалов, устойчивых к чистящим и дезинфицирующим средствам
- ▶ Контроль сжатия полимеров
- ▶ Сверхгладкая, самодренирующаяся конструкция поверхности: наклон  $\geq 3^\circ$ , шероховатость (Ra)  $\leq 0,8$  мкм

## Управление температурой для экстремальных применений

Помимо основных свойств гигиеничности, пневматические компоненты должны быть в состоянии выдерживать экстремальные температуры во время обработки и упаковки продуктов питания.

- ▶ Пригодность компонентов для бесперебойной и непрерывной работы при сильных перепадах температуры
- ▶ Дизайн компонентов отличается в диапазоне температур: от  $-45^\circ\text{C}$  до  $+250^\circ\text{C}$

В этих диапазонах температур безопасная и непрерывная работа всей системы должна быть обеспечена не только применяемыми материалами и деталями, но уплотнениями, пневматическими соединениями и смазочными материалами.

# Превосходная очистка – Основное требование для оптимальной гигиеничности

## Коррозионная стойкость, гигиеническая пригодность и класс электрической защиты

Для обеспечения устойчивой безопасности производства пищевых продуктов оборудование и детали вокруг должны чиститься и дезинфицироваться в строго соблюдаемые временные интервалы. Таким образом, компоненты должны подбираться на основе их способности выдерживать процесс очистки в соответствующем применении. Выбор компонентов основан на их: коррозионной стойкости, гигиени-

ческой пригодности и степени электрической защиты (код IP). Хороший гигиенический дизайн дает возможность чистить и дезинфицировать быстрее при более низких температурах, а также с менее агрессивными моющими средствами, что экономит время и снижает затраты. Кроме того, важно определить необходимый тип очистки и ее интервалы, что обычно осуществляется после выполнения анализа рисков.

## Гигиенические стандарты для зон

Зонирование осуществляется с целью распределения различных мероприятий для различных уровней гигиеничности. Целью зонирования является более простое определение специфических гигиенических требования к каждой подкатегории.

► Высокие, средние и низкие стандарты гигиеничности  
Высокие гигиенические стандарты применяются в областях высокой степени риска, где производятся, обрабатываются или хранятся высокочувствительные пищевые продукты.



### Классы коррозионной стойкости

Класс	Материалы
1	<ul style="list-style-type: none"> <li>► Кислотостойкая, нержавеющая сталь</li> <li>► Пластмассы, например поливинилхлорид, полиэтилен, фторопласт, полиэфиркетон, силиконовый каучук</li> </ul>
2	<ul style="list-style-type: none"> <li>► Сталь, покрытая твердым хромом</li> <li>► Стали, например, AISI 420, 430F</li> <li>► Никелированная сталь и латунь</li> <li>► Никелированный и анодированный алюминий</li> <li>► Пластмассы: полиамид 6.6, полиацеталь, резина, полиуретан, нитрильный и бутадиенакрилонитрильный каучук</li> </ul>
3	<ul style="list-style-type: none"> <li>► Оцинкованная сталь</li> <li>► Бронза, латунь, цинк</li> <li>► Пластмассы, например поликарбонат</li> <li>► Необработанный алюминий</li> </ul>

1 = отлично  
2 = хорошо  
3 = нормально

### Классы гигиеничности

Класс	Конструкция
1	<ul style="list-style-type: none"> <li>► Гигиенический дизайн</li> <li>► Гладкие поверхности (без трещин или пор)</li> <li>► Скругленные углы и края</li> <li>► Без мертвых зон</li> <li>► Самодренирующиеся</li> <li>► Использование сертифицированных смазочных материалов NSF H1</li> </ul>
2	<ul style="list-style-type: none"> <li>► Обтекаемая конструкция</li> <li>► Присутствуют мертвые зоны</li> <li>► Самодренирующиеся</li> <li>► Использование сертифицированных смазочных материалов</li> </ul>
3	<ul style="list-style-type: none"> <li>► Стандартная конструкция</li> <li>► Наличие мертвых зон</li> <li>► Приемлемая легкость очистки</li> <li>► Использование сертифицированных смазочных материалов NSF H2</li> </ul>

### Классы защиты

Класс	Защита от контакта, инородных тел и воды
1	Продукты, которые отвечают требованиям IP65, IP67 и IP69K имеют самый высокий класс защиты: полная защита от пыли, защита от низкого давления водяных струй со всех сторон, защита от воздействия при погружении на глубину 1 м, защита при очистке под высоким давлением водяных струй и при очистке паром
2	Продукты, которые отвечают требованиям IP65 и IP67 имеют второй по величине класс защиты: полная защита от пыли; защита от низкого давления водяных струй со всех сторон; защита от воздействия при погружении на глубину 1 м
3	Продукты, которые отвечают требованиям IP65 имеют третий по величине класс защиты: полная защита от пыли, защита от низкого давления водяных струй со всех сторон

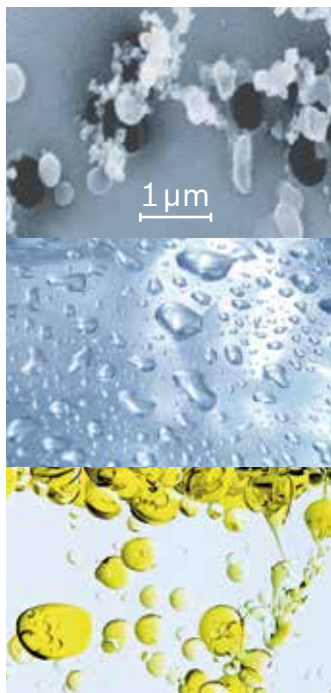
# Оптимальное качество сжатого воздуха обеспечивает долговечное функционирование всех механизмов

## Почему качество сжатого воздуха имеет значение

Качество сжатого воздуха, используемого в производстве пищевых продуктов и напитков, является важным элементом, который проверяется в ходе аудита HACCP. Подготовка сжатого воздуха в качестве стандартного элемента оборудования является обязательной частью Директивы по машинному оборудованию (EN ISO 13849). Хорошая подготовка сжатого воздуха обеспечивает несомненные преимущества во всех пневматических применениях.

Последствия применения сжатого воздуха низкого качества:

- ▶ Коррозия компонентов, более короткий срок службы
- ▶ Неисправности оборудования, снижение скорости
- ▶ Быстрый износ уплотнений, загрязнение демпферов
- ▶ Высокие энергетические затраты из-за утечек, более высокие затраты на техническое обслуживание



### Остаточная пыль

Абразивное воздействие частиц в трубопроводах со сжатым воздухом может привести к их чрезмерному износу или заблокировать небольшие каналы в деталях

### Остаточная вода

Большой процент остаточной влажности в пневматических компонентах приводит к взаимодействию воды со смазочными материалами

### Остаточные масла

Остаточные масла могут привести к повреждению компонентов и, в худшем случае, загрязнять продукт



## Пример конфигурации блока подготовки сжатого воздуха

В зависимости от того, где и с какой целью используется сжатый воздух, можно установить специальные фильтры сразу следом за стандартными (5 мкм). Кроме того, возможна установка фильтра предварительной очистки (0,3 мкм), а также микрофильтра (0,01 мкм). Такая комбинация фильтров задерживает 99,99% твердых частиц, масла и воды, переносимых сжатым воздухом. Чтобы понизить точку росы под давлением (ТРД) и, следовательно, содержание воды в воздухе, могут быть использованы осушители мембранного типа. Для удаления остатков масляных паров, в систему может быть добавлен активный угольный фильтр для уменьшения содержания масла ниже 0,003 мг/м. Все эти компоненты присутствуют в блоках подготовки воздуха Рексрот серий AS или NL.

## Возможные загрязнения из-за плохой подготовки сжатого воздуха

- ▶ Сжатый воздух в необработанном виде далеко не чист
- ▶ Один кубический метр сжатого воздуха содержит до 180 миллионов частиц грязи, 80 г воды, 0.03 мг масла, а также свинец, кадмий и ртуть
- ▶ Загрязняющие элементы могут даже вступать в реакции друг с другом и образовывать эмульсии
- ▶ Плохая подготовка воздуха может привести к загрязнению продуктов и, в худшем случае, к причинению вреда здоровью



# Правильный подбор смазочных материалов

## Использование одобренных смазочных материалов

Смазывающие вещества необходимы для смазки, теплопередачи, передачи электроэнергии, защиты от коррозии механизмов и деталей машин, оборудования и инструментов. Для обеспечения безопасности производства пищевых продуктов сочетание, производство и применение смазочных материалов, вступающих в контакт с пищевыми продуктами, регулируется соответствующим законодательством.

## Требования к смазочным материалам

Смазочные материалы, применяемые в пищевой промышленности, должны:

- ▶ Удовлетворять требованиям пищевого законодательства, быть одобренными на международном уровне
- ▶ Быть физиологически инертными, без вкуса и запаха

Кроме того, смазочные материалы должны соответствовать следующим техническим требованиям и, в зависимости от конкретного применения, обладать следующими свойствами и характеристиками:

- ▶ Уменьшение трения и износа, защита от коррозии
- ▶ Отвод тепла, уплотняющий эффект
- ▶ Устойчивость к воде, пару и химическим веществам
- ▶ Свойства растворения сахара
- ▶ Сочетаемость с резиной и уплотнительными материалами

## Подбор смазочных материалов

Если риск попадания смазки в процесс производства пищевых продуктов не может быть устранен, должны использоваться смазочные материалы NSF H1. Смазочные материалы NSF H1 не наносят ущерб здоровью, не имеют вкуса и утверждены на международном уровне. Во избежание появления лишних рисков, для всех компонентов оборудования пищевой и упаковочной промышленности мы применяем исключительно сертифицированные смазочные материалы NSF H1.



## Классификация смазочных материалов:

### The NSF (Национальный фонд санитарной защиты)

разрабатывает стандарты для обеспечения общественной безопасности и здоровья, а также предоставляет сертификацию продукции и необходимое обучение.

#### Категория NSF H1:

Смазочные материалы, непреднамеренно вступающие в контакт с пищевыми продуктами; должны соответствовать FDA 21 CFR 178.3570; могут быть использованы в пищевой промышленности, на участках, где происходит периодический контакт с пищевыми продуктами.

#### Категория NSF H2:

Смазочные материалы, которые не должны соприкасаться с пищевыми продуктами; могут быть использованы в машинах и сопутствующем оборудовании, в которых контакт с пищевыми продуктами исключен.

#### Категория NSF H3:

Пищевые масла

# Оптимальная безопасность оборудования

## Стандарты безопасности

Безопасность оборудования – весьма сложная задача, которая регулируется широким спектром директив и стандартов. Специалисты Рексрот помогают клиентам в проведении оценки рисков и определении уровней эффективности работы, что позволяет им оптимизировать безопасность продукции согласно всем соответствующим стандартам.

- ▶ PL (Уровень эффективности), дискретный уровень для определения способностей деталей, связанных с безопасностью в системах управления, выполнять функции обеспечения безопасности при установленных параметрах
- ▶  $V_{10d}$ , ожидаемое количество циклов до выхода из строя 10% компонентов
- ▶  $PFH_d$ , вероятность возникновения опасного отказа за час (базовое значение для PL и SIL)
- ▶  $MTTF_d$ , средняя наработка до опасного отказа, ожидаемое значение среднего времени до опасного отказа
- ▶ SIL, уровень эксплуатационной пригодности



## Методические рекомендации по внедрению функции по обеспечению безопасности в соответствии со стандартами

Рексрот разработал руководство, систематизирующее оценку, концепцию и внедрение функции по обеспечению безопасности. Всего за десять шагов разработчики могут определить необходимый уровень производительности в соответствии со стандартами, проверить все элементы соблюдения принципов обеспечения безопасности, а затем утвердить достигнутый уровень безопасности

## Пример: безопасный сброс давления модулем AS



- ▶ В соответствии с DIN EN ISO 13849-1
- ▶ Соответствует требованиям безопасности (SIL) SIL 3 элементы безопасности (аналог 4 PLe)
- ▶ Безопасный модуль сброса давления одиночного монтажа или в составе системы подачи воздуха
- ▶ 2 пневмоклапана быстрого удаления воздуха (резервирующих) с мониторингом положения

## 10 шагов к обеспечению требуемого уровня производительности

1. Выполнить оценку рисков в соответствии с ISO 14121
2. Определить функции обеспечения безопасности (SF)
3. Определить необходимый уровень производительности ( $PL_r$ )
4. Выбрать структуру системы (категория)
5. Смоделировать тип схемы, используя блок-диаграмму: SISTEMA software
6. Выбрать надежные компоненты ( $MTTF$ )
7. Оценка наблюдений: диагностическое покрытие
8. Оценка надежности контроллера (CCF)
9. Проверить дополнительные требования
10. Проверить / подтвердить достигнутый уровень производительности (PL)

# Классы электрозащиты и АТЕХ

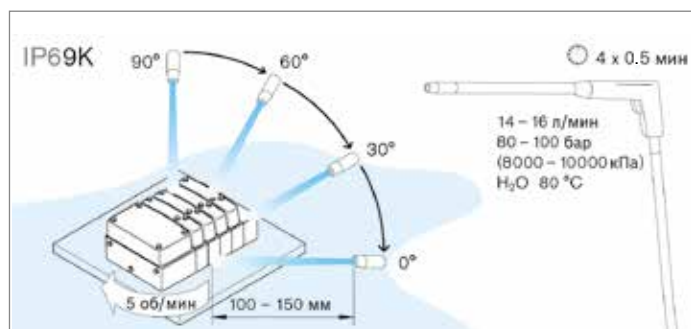
## Степень защиты IP: защита от твердых тел, защита от жидкостей

Различные оценочные системы используются для определения степени защиты от внешних воздействий, обеспечиваемой корпусом. Стандарты DIN 40050 и IEC 60529 устанавливают степень защиты IP для упрощения выбора продукта для специфических областей применения. Компоненты Рексрот имеют высокую степень защиты и, поэтому, идеально подходят для применения в областях производства пищевых продуктов и упаковки. Как правило, более высокие классы защиты позволяют более децентрализованное использование компонентов при производстве продуктов питания и работе во влажной среде.

## IP6X = Полная защита от пыли

IP стандарты классифицируются двузначным кодом. IP6X соответствует пыленепроницаемому исполнению. Вторая цифра обозначает способность предотвращать попадание воды при чистке под высоким давлением или паром.

Обозначение	Значение
IP65	Защита от низкого давления водяных струй со всех сторон
IP66	Защита от сильных водяных струй
IP67	Защищено от воздействия при погружении в воду на глубину 1 м
IP68	Защита от воздействия при непрерывном погружении в воду на глубину более 1 м
IP69K	Защиты от воздействия воды под высоким давлением и очистки паром

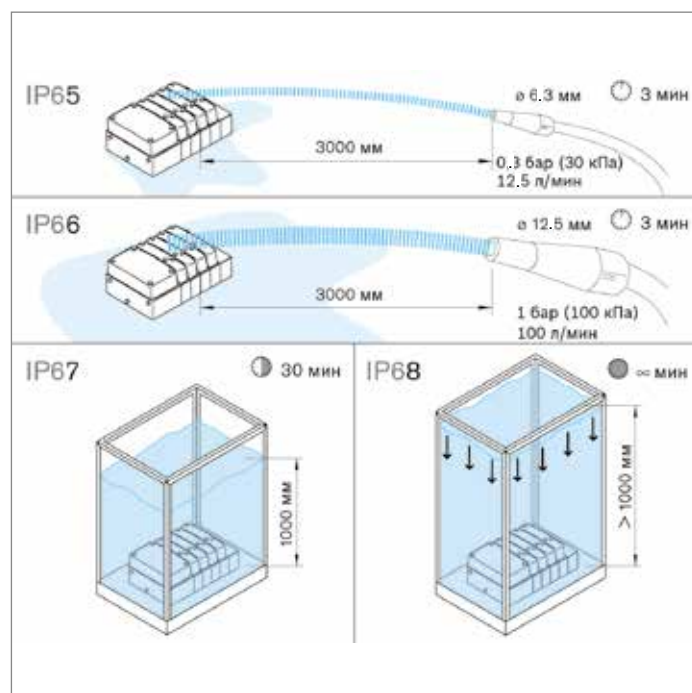


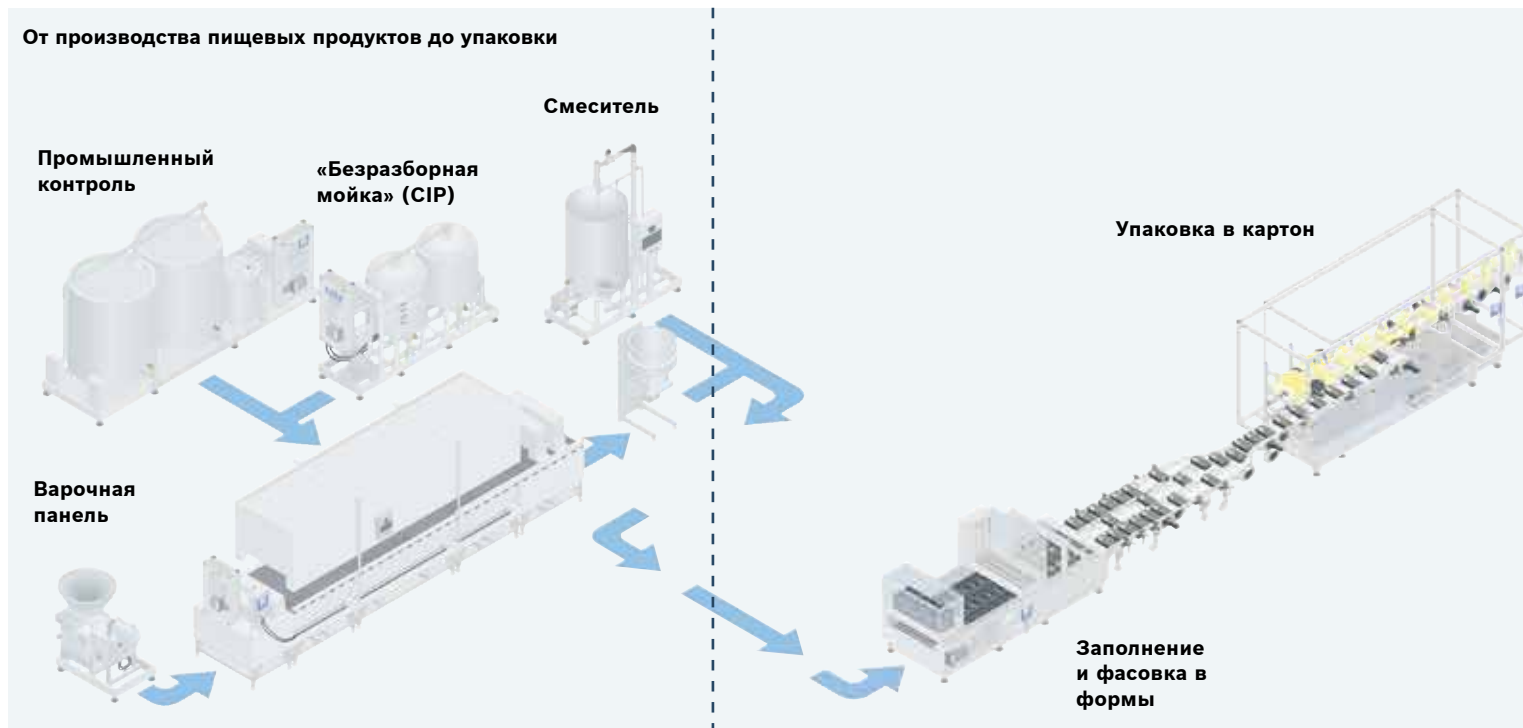
## Взрывоопасные зоны АТЕХ и пневматические компоненты

Директивы АТЕХ регулируют безопасность оборудования и систем защиты, которые используются во взрывоопасных зонах. Потенциально взрывоопасные среды характерны для дробилок, мельниц, шахт и сахарных заводов, а также для некоторых других производственных сооружений. По этой причине, директивы АТЕХ распространяется на электрическое и неэлектрическое оборудование и устройства, такие как, например, пневматические приводы.

- ▶ Разделение на зоны в зависимости от оценки потенциальной опасности
- ▶ Определение температурных характеристик и групп взрывоопасности
- ▶ Определение опытных температур

Системный оператор отвечает за определение опасных зон; оператор устанавливает опасные зоны, оценивает риски и определяет документы соответствующие защитным мерам. И Рексрот помогает в этом процессе!





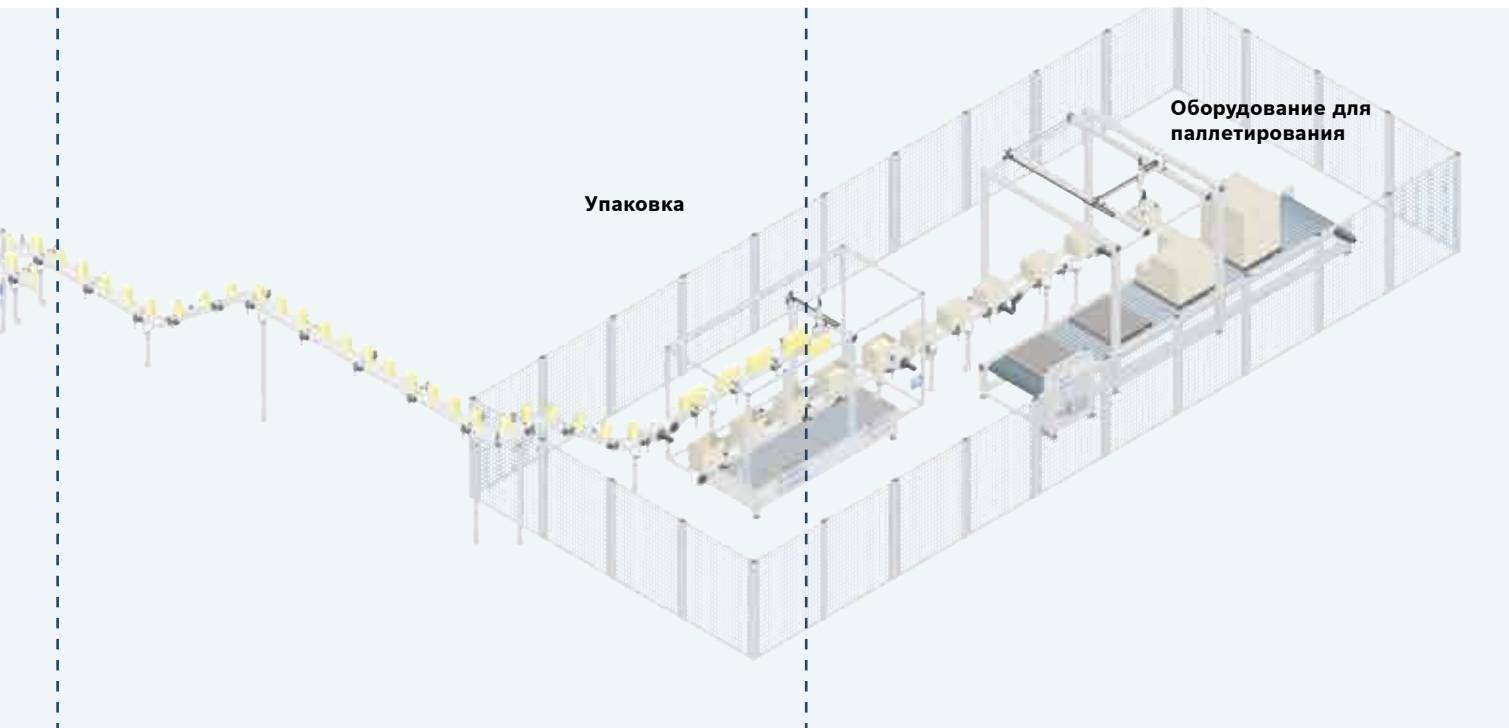
**Производство пищевых продуктов**

- ▶ Бесконтактный захват компонентами серии NCT-PK, изготовленных из полиэфиркетона, идеально подходит при соприкосновении с пищевыми продуктами
- ▶ Пневмоцилиндры серии ICS-D1, изготовленные из кислотостойкой стали, отвечают самым высоким требованиям гигиенического дизайна. Смазочный материал – NSF H1
- ▶ Блоки распределителей серии CL03 оборудованы шинным модулем и обеспечивают класс защиты IP69K. Гигиенический дизайн сертифицирован EHEDG
- ▶ Фитинги серии QR2 сделаны из кислотостойкой нержавеющей стали

**Первичная упаковка**

- ▶ Цилиндры серии ICS-D2 из нержавеющей стали, отвечают самым высоким требованиям гигиенического дизайна. Смазочный материал – NSF H1
- ▶ Цилиндры серии RPC для рабочих сред с температурой от -40 °C до +150 °C
- ▶ Цилиндры серии ICL, легкая очистка Clean Line. Смазочный материал – NSF H1
- ▶ Блоки распределителей серии CL03 с многоконтактным разъемом, класс защиты IP69K. Смазочный материал – NSF H1





### Вторичная упаковка

- ▶ Мини цилиндры серии OCT, обладают гладкой поверхностью и сделаны из коррозионнстойких материалов
- ▶ Компактные цилиндры серии CCI с защитой от проворота
- ▶ Блоки распределителей серии HF03-LG, большой расход при компактной конструкции. Высокая гибкость, те же электронные блоки могут использоваться с HF02-LG, HF04 и CD01-PI. Смазочный материал – NSF H1

### Групповая упаковка

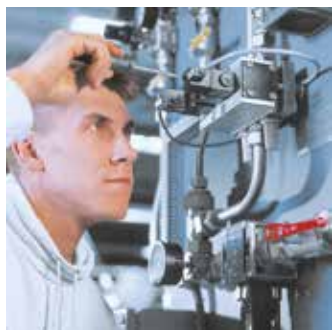
- ▶ Цилиндры серии PRA – с оптимальным пневматическим демпфированием, обеспечивают максимальную производительность при длительном сроке службы
- ▶ Бесштоковые цилиндры серии RTC-CG для больших нагрузок в компактном исполнении
- ▶ Блоки подготовки воздуха серии AS с модульной конструкцией для всех видов сжатого воздуха. Смазочный материал – NSF H1
- ▶ Фитинги серии QR различных форматов и типоразмеров, стандартного или термостойкого исполнения



# Лидер в разработке новых технологий при полной прозрачности деловых отношений

## Получайте выгоду от использования международного опыта наших экспертов при разработке решений для вашей отрасли!

В качестве глобального партнера и эксперта в смежных технологиях, мы можем реализовать индивидуальные решения по автоматизации с учетом ваших потребностей. От концепции проекта до ввода в эксплуатацию, наши опытные специалисты всегда готовы поддержать вас, обладая специфическими знаниями в пищевой промыш-



ленности и упаковке, а именно – проектирование, подбор компонентов, настройка комплексных отраслевых решений.

- ▶ Отраслевые инновации
- ▶ Компоненты с учетом возможности дополнения
- ▶ Компоненты и решения, разработанные согласно требованиям клиентов по особенностям конструкции

Будь то готовые к установке сконфигурированные модули, подсистемы, панели и шкафы управления, полные системы транспортировки или специфическая адаптация продукта – реализация индивидуальных решения была, есть и будет одной из наших ключевых компетенций.



## Серия NCT-ПК

Одним из примеров применения инноваций является бесконтактный захват устройствами серии NCT-ПК. Захваты выполнены из полиэфира (PEEK), очень легкого, стабильного, химически нейтрального, высокотехнологичного пластика, который подходит для применения в производстве пищевых продуктов. Он также одобрен на международном уровне и подходит для прямого контакта с пищевыми продуктами. Только от Рексрот!

# Постоянный контакт с нашими покупателями и партнёрами

## Применяя накопленный опыт и первоклассную линейку продукции

Наши проектные решения основаны на индивидуальном подходе. Мы находимся в постоянном контакте с нашими клиентами и проводим консультации по технической и экономической сторонах проекта. Ноу-хау нашей обширной линейки продукции обеспечивает нам прочный фундамент при реализации проектов.

- ▶ Цилиндры и датчики
- ▶ Распределители, блоки распределителей, блоки для подключения к полевой шине
- ▶ Захваты и вакуумные компоненты
- ▶ Подготовка сжатого воздуха, вспомогательные инструменты, принадлежности

Отличное понимание запросов наших клиентов позволяет нам быстро реагировать и давать точные ответы, а также дает преимущество при разработке нестандартных решений. Таким образом, мы всегда готовы к сотрудничеству, обеспечивая внедрение новейших технологических решений при реализации проектов наших клиентов.



## Постоянный доступ к информации

Пневматический портал Рексрот доступен в любое время суток. В онлайн каталоге содержится вся дополнительная информация о продуктовой линейке, включая все технические данные, а также удобные конструкторские инструменты.

- ▶ Онлайн каталог основных продуктов пневматики
- ▶ Онлайн инженерный инструментарий

[www.boschrexroth.com/packaging](http://www.boschrexroth.com/packaging)

**Компоненты для специального применения**

**Бош Рексрот ООО**

127576, Россия, Москва,  
ул. Новгородская д. 1  
корп. Г1, этаж 3  
тел.: +7 495 660 6669  
факс: +7 495 783 3069  
info.rex@boschrexroth.ru  
www.boschrexroth.ru

**Акетон ООО**

**Системный интегратор и торговый партнер**  
107241, Россия, Москва,  
ул. Иркутская, д. 1  
тел.: +7 495 777 0225  
факс: +7 495 777 0225  
info@aketon.ru  
www.pnshop.ru

**Санкт-Петербург**

ул. Швецова, д. 41-15, 2 этаж  
198095, Санкт-Петербург  
тел.: +7 (812) 449 41 67  
факс: +7 (812) 449 41 69  
st-petersburg@boschrexroth.ru

**Екатеринбург**

Сибирский тракт, 12,  
строение 19, 2 этаж, оф. 221  
620100, Екатеринбург  
тел.: +7 (343) 356 50 37  
факс: +7 (343) 356 50 48  
ekaterinburg@boschrexroth.ru

**Нижний Новгород**

пер. Мотальный, д. 8,  
офис В211  
603140, Н. Новгород  
тел.: +7 (831) 467 88 10  
факс: +7 (831) 467 88 11  
n.nowgorod@boschrexroth.ru

**Новосибирск**

ул. Петухова, д. 69, офис 307  
630088, Новосибирск  
тел./факс: +7 (383) 344 86 86  
тел./факс: +7 (383) 215 18 88  
nowosibirsk@boschrexroth.ru

**Тольятти**

ул. Коммунальная, д. 39,  
офис 706  
445043, Тольятти  
тел./факс: +7 (8482) 20 63 21  
toljatti@boschrexroth.ru

**Украина:**

**Киев**

ул. Крайняя 1  
02660 Киев  
тел.: +380 (44) 490 26 80 (81)  
факс: +380 (44) 490 26 82  
ukraine@boschrexroth.com.ua  
www.boschrexroth.com.ua

**Краматорск**

ул. Социалистическая 45,  
офис 402  
84300 Краматорск  
тел.: +380 (6264) 14 831  
факс: +380 (6264) 79 178  
kramatorsk@boschrexroth.com.  
ua

**Казахстан:**

**Алматы**

ул. Сейфулина 51, офис 10  
050037, Алматы  
тел.: +7 (727) 232 37 07  
факс: +7 (727) 251 13 36  
akylbek.ismailov@boschrexroth.  
kz

**Беларусь:**

**Минск**

ИП «РОБЕРТ БОШ»  
ул. Тимирязева, 67  
220035, Минск  
тел./факс: +375 (17) 396 34 01  
тел./факс: +375 (17) 328 60 45  
info@boschrexroth.by  
www.boschrexroth.by