

ПРОДУКТЫ, КОМПОНЕНТЫ И  
СИСТЕМЫ ДЛЯ ЭФФЕКТИВНЫХ  
И ТЕХНОЛОГИЧНЫХ  
ПНЕВМАТИЧЕСКИХ РЕШЕНИЙ

# Инновационные и перспективные

Программа поставок: продукты, системы и отраслевые решения



Обзор

Цилиндры

Распределители

БПВ

Вакуум

# Комплексная программа поставок пневмооборудования



> Цилиндры и аксессуары



> Распределители и блоки



> БПВ



> Вакуумная техника

Обзор

Цилиндры

Распределители

БПВ

Вакуум

# Цилиндры, неполноповоротные приводы и принадлежности

## Поршневые цилиндры

- Мини и круглые цилиндры
- Короткоходные и компактные цилиндры
- Профильные и цилиндры на стяжках
- Цилиндры со встроенными направляющими
- Неполноповоротные модули и цилиндры

## Бесштоковые цилиндры

- Цилиндры с продольным пазом
- Баллонные цилиндры

## Принадлежности/аксессуары

- Модульные системы уплотнений
- Фиксаторы штока и выдвижные упоры
- Крепежные элементы и внешние направляющие цилиндров

## Бесконтактные датчики

- Положения
- Измерения перемещения
- Крепежные элементы

Обзор

**Цилиндры**

Распределители

БПВ

Вакуум



## ISO Мини-цилиндры серии MNI

Классический для минимального монтажного пространства  
(ISO 6432)



Обзор

Цилиндры

Распределители

БПВ

Вакуум

## ISO Цилиндры серии MNI

### Универсальность - гибкость - широкий ассортимент

- Установочные размеры стандартизированы согласно DIN ISO 6432
- Эластичное и регулируемое пневматическое демпфирование
- Магнитный поршень для бесконтактного опроса положения
- Диаметр поршня: 10 - 25 мм
- Необслуживаемые
- Лазерное травление шильда
- Высокотемпературное исполнение (опционально)
- АTEX (опционально)



Обзор

Цилиндры

Распределители

БПВ

Вакуум

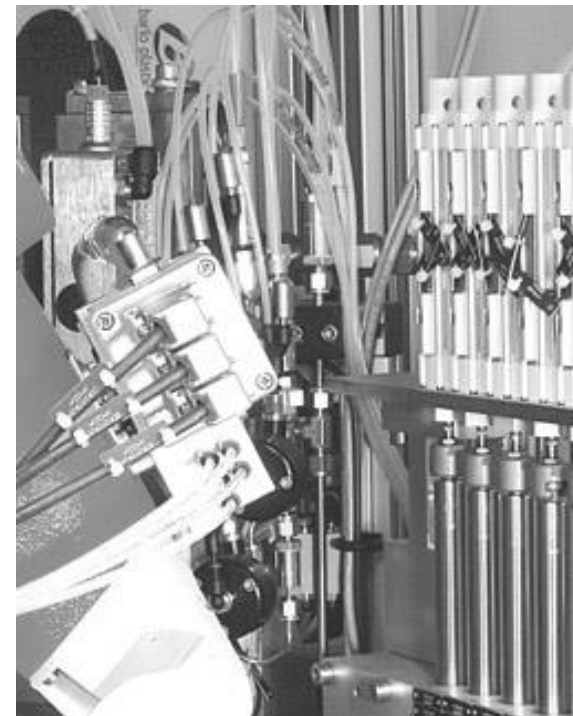
PDF

www

## ISO Цилиндры серии MNI

### Высокая надежность и длительный срок службы

- Полимерный пыльник-грязесъёмник и самосмазывающаяся направляющая втулка позволяет получить большой срок службы (порядка 3000 км)
- Высокая точность, плавное регулирование усилия и малый вес предлагают пользователям дополнительные преимущества
- Проверены во многих отраслях промышленности



Обзор

Цилиндры

Распределители

БПВ

Вакуум

## Короткоходные и компактные цилиндры серии SSI

Простое конструирование оборудования со стандартизованными короткоходными цилиндрами (ISO 15524)



Обзор

Цилиндры

Распределители

БПВ

Вакуум

# Короткоходные и компактные цилиндры серии SSI

## Компактные - легкие - убедительные

- Стандартизованы согласно ISO 15524
- Простая и быстрая адаптация к существующему применению
- Защита от проворота
- Пазы для датчика 4мм; 6мм
- Простой монтаж
- Необслуживаемые



## Короткоходные и компактные цилиндры серии SSI

### Особенно короткие с оптимальной металлоёмкостью

- Очень низкий уровень шума и вибраций благодаря до 60% лучшему эластичному демпфированию по сравнению с конкурентами
- До 30% легче, чем аналогичные продукты на рынке, для меньшего потребления энергии и обеспечения более высокой динамикой в движущихся деталях машин
- Простой монтаж с помощью универсальной концепции монтажа с помощью четырех монтажных опций для всех диаметров поршня
- Очень короткий, разработан для использования в условиях ограниченного пространства



Обзор

Цилиндры

Распределители

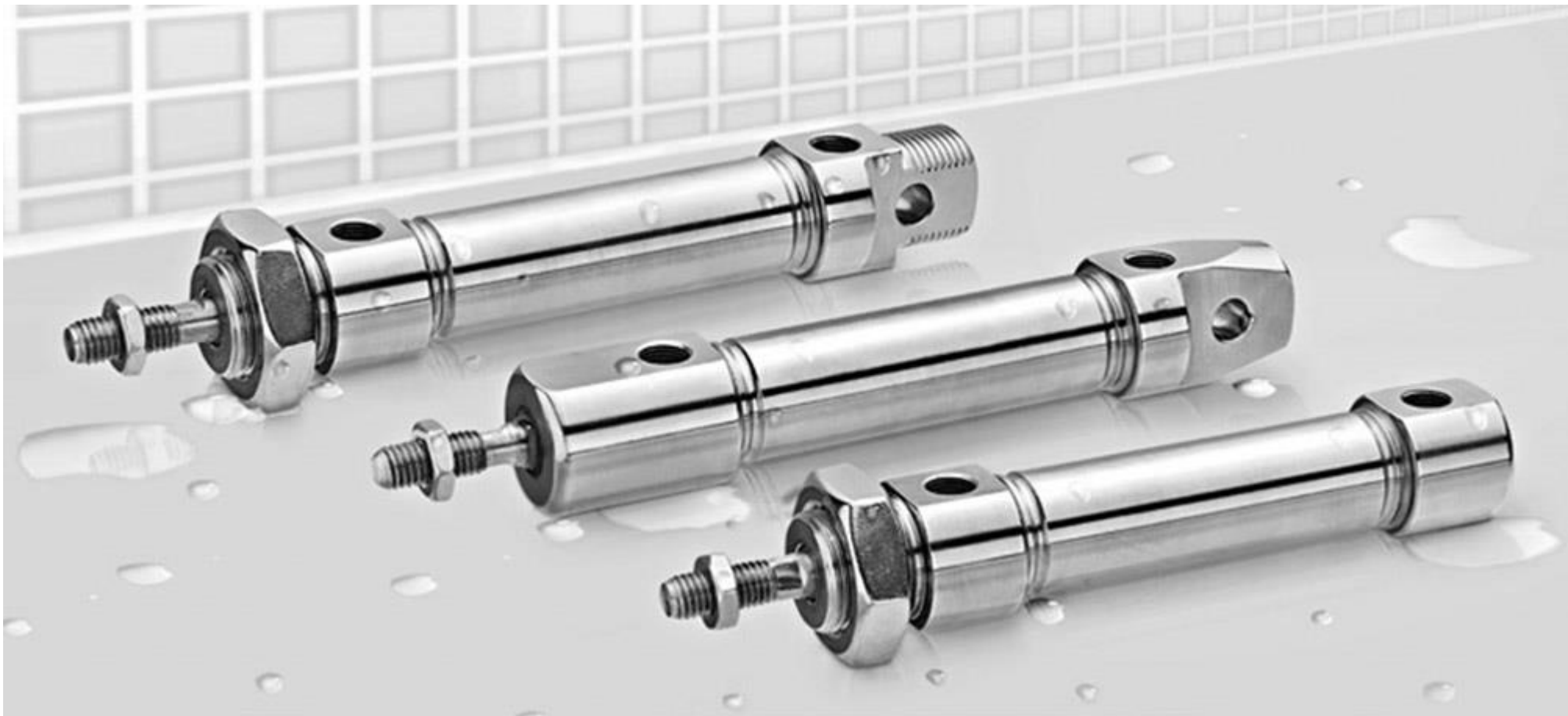
БПВ

Вакуум



## Круглые цилиндры серии CSL-RD

Гладкие поверхности, устойчивы к коррозии – производятся согласно ISO или в гигиеническом дизайне (ISO 6432)



Обзор

Цилиндры

Распределители

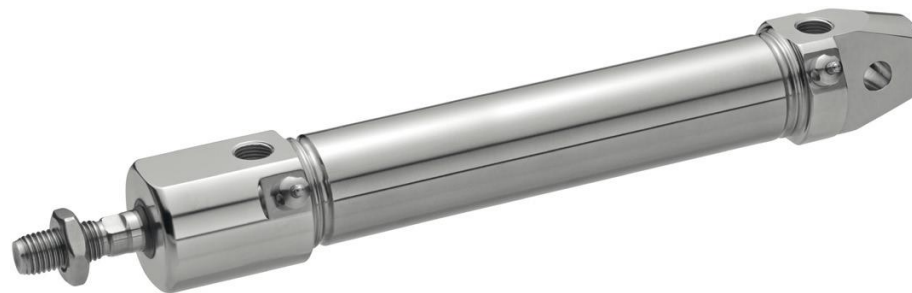
БПВ

Вакуум

# Круглые цилиндры серии CSL-RD

## Три варианта - специальные версии - совершенные детали

- Варианты: ISO-исполнение по ISO 6432  
гигиенический дизайн согласно  
DIN EN 1672  
Компактное исполнение
- Для применения в химической и пищевой промышленности, также в машиностроении
- Электрополированная нержавеющая сталь (коррозионная стойкость)
- Эластичное / пневматическое демпфирование
- Пищевая смазка (FDA конформа)
- ATEX опционально

[Обзор](#)[Цилиндры](#)[Распределители](#)[БПВ](#)[Вакуум](#)

## Круглые цилиндры серии CSL-RD

### Компактные и пригодные для контакта с пищевыми продуктами

- Короткая конструкция позволяет работать в труднодоступных местах
- Использование пищевых смазок и материалов уплотнений - таким образом, подходит для непосредственного контакта с пищевыми продуктами
- Плавные сопряжения поверхностей и крайне низкая шероховатость поверхности, достигаемая путем электролитической полировки, облегчают очистку цилиндра
- Высокопроизводительный полимер направляющей втулки с низкой силой трения имеет длительный срок службы

PDF



Винт настройки демпфирования



Кронштейн датчика CSL-RD (пластик армированный стекловолокном)

Обзор

Цилиндры

Распределители

БПВ

Вакуум

## Компактные цилиндры серии CCI

Для силовых применений в компактном корпусе  
(ISO 21287)



Обзор

Цилиндры

Распределители

БПВ

Вакуум

## Компактные цилиндры серии CSI

### Универсальный - гибкий - подходит для ATEX

- Вариативность и разнообразие исполнений
- Защита от проворота передним фланцем и/или проходной поршневой шток
- ATEX опционально
- Конфигурируемые многопозиционные цилиндры (до 5 поршней и 6 позиций)
- Конфигурируемый как тандемный цилиндры (4 поршня означают 4-кратную мультипликацию усилия)



Обзор

Цилиндры

Распределители

БПВ

Вакуум

## Компактные цилиндры серии CSI

### Концентрированная сила в минимальном пространстве

- До 60% короче, по сравнению с сопоставимые ISO профильными цилиндрами, тем самым экономится пространство для создания компактной конструкции
- Благодаря широкому спектру продуктов гибко адаптируемы в различных применениях
- Стандартизированные установочные размеры делают цилиндры легко заменяемыми
- Очень точное исполнение цилиндра благодаря запрессованным или вкрученным крышкам и небольшим полем допуска на длину
- Несколько вариантов крепления для датчиков позволяющее увеличить свободное пространство при монтаже цилиндра



Обзор

Цилиндры

Распределители

БПВ

Вакуум



## Профильные цилиндры серии ICL (ISO 15552)

Прочный и надежный для пищевой промышленности



Обзор

**Цилиндры**

Распределители

БПВ

Вакуум

# Профильные цилиндры серии ICL

## Простой в использовании - гигиенический дизайн

- Специально разработаны для пищевой промышленности
- Размеры согласно ISO-стандарта
- Диаметр поршня: 25 – 125 мм
- Регулируемым демпфированием
- Пищевая смазка (согласно ISO 21469)



Обзор

Цилиндры

Распределители

БПВ

Вакуум

# Профильные цилиндры серии ICL

## Качество для стандартных задач

- Нормированные установочные размеры гарантируют легкую замену
- Благодаря гигиенической поверхности ICL легко чистить
- Простая установка датчиков на гильзу цилиндра облегчает монтажные работы
- Коррозионно-устойчивые поверхности делают возможным наружное применение



ICL с датчиком

Обзор

Цилиндры

Распределители

БПВ

Вакуум

## ISO Цилиндры серии PRA/TRB

Стандартизованные цилиндры для всех окружающих сред и применений (ISO 15552)



Обзор

Цилиндры

Распределители

БПВ

Вакуум

# ISO Цилиндры серии PRA/TRB

## Универсальные - гибкие- перспективная серия

- Стандартизован согласно ISO 15552
- Эластичное или пневматическое демпфирование
- АTEX опционально
- Модульная система уплотнений
- Профильная гильза (PRA) или цилиндры на стяжках (TRB)
- Материало оптимизированная конструкция



Подъем / опускание защиты проезда



Фиксация шпинделей



TRB с креплением на центральной цапфе



PRA с датчиком SM6-AL



PRA с фиксатором штока LU6

Обзор

**Цилиндры**

Распределители

БПВ

Вакуум



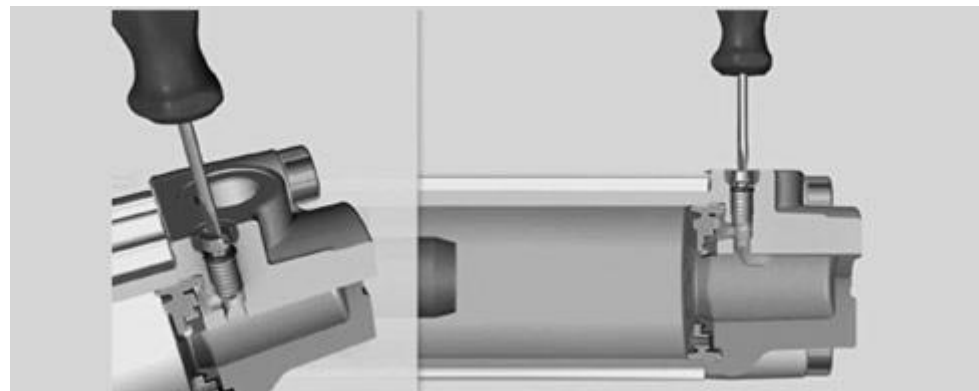
PDF

www

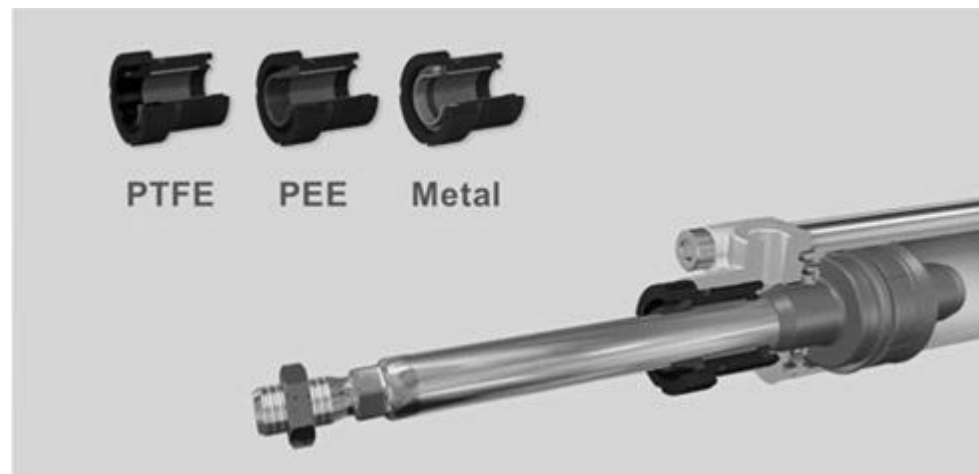
## ISO Цилиндры серии PRA/TRB

### Эффективность, с идеальной амортизацией

- Широкий ассортимент продукции обеспечивает гибкость выбора цилиндров и позволяет использовать во многих прикладных областях
- Модульная концепция предлагает максимальную адаптацию уплотнений ко всем требованиям (грязь, абразивы и сварочные окалины или химические вещества), а также легко заменяется
- Тонкая регулировка винта настройки пневматического демпфирования
- Упругие демпфирующий элемент гасит удар в конечном положении, тем самым снижая уровень шума и вибраций
- PRA: Интегрированные пазы для монтажа датчиков и зажимных реек в профиль дает гибкость в размещении датчиков и точность детектирования положения поршня



Регулируемое пневматическое демпфирование



Модульная концепция уплотнений

Обзор

Цилиндры

Распределители

БПВ

Вакуум



## ISO Цилиндры серии ITS

Практически для всех условий окружающей среды в применениях с высокими нагрузками (ISO 15552)



Обзор

Цилиндры

Распределители

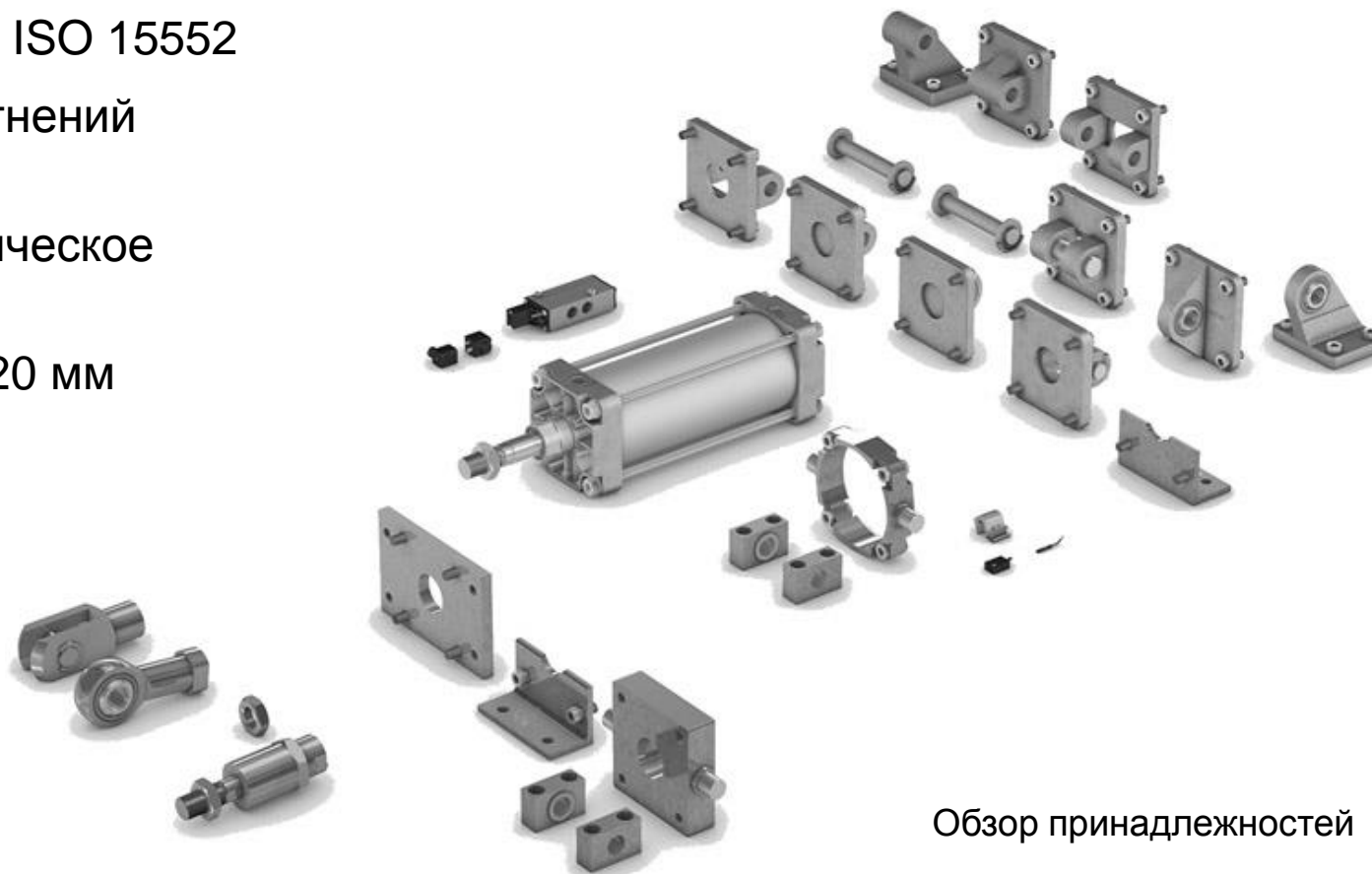
БПВ

Вакуум

# ISO Цилиндры серии ITS

## Универсальные - конфигурируемые - мощные

- Стандартизован согласно ISO 15552
- Модульная система уплотнений (стандарт)
- Эластичное или пневматическое демпфирование
- Диаметр поршня: 160 – 320 мм
- Длина хода: 1 – 2700 мм
- АTEX опционально



Обзор принадлежностей

Обзор

Цилиндры

Распределители

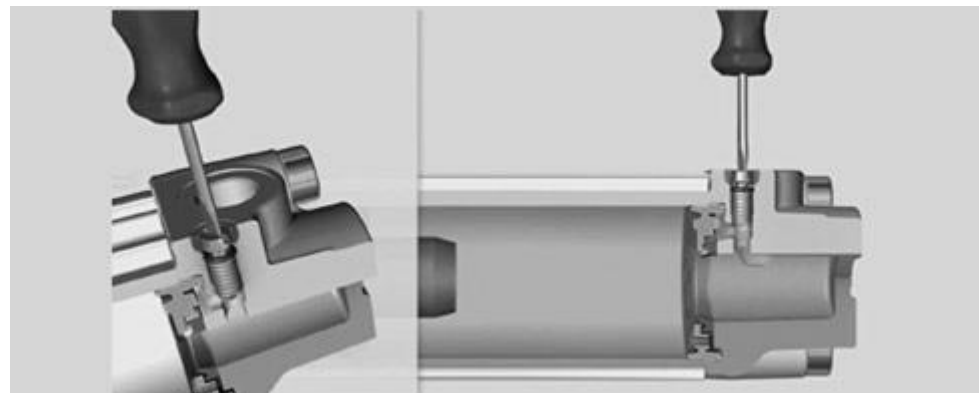
БПВ

Вакуум

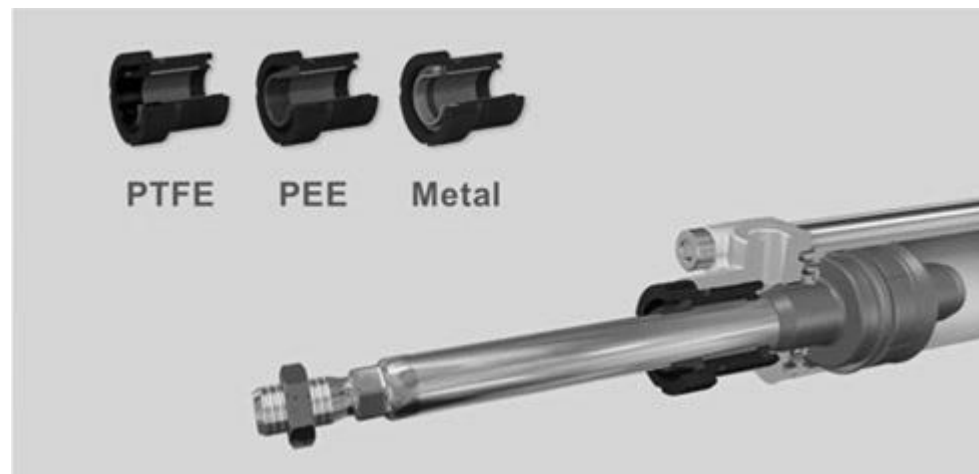
# ISO Цилиндры серии ITS

## Легкие с большими усилиями

- Широкий спектр конфигураций обеспечивает гибкость при выборе цилиндра и позволяет использовать во многих прикладных областях
- Модульная концепция предлагает максимальную адаптацию уплотнений ко всем требованиям (грязь, абразивы и сварочные окалины или химические вещества), а также легко заменяются
- Тонкая регулировка винта настройки пневматического демпфирования



Регулируемое пневматическое демпфирование



Модульная концепция уплотнений

Обзор

Цилиндры

Распределители

БПВ

Вакуум

# Круглые цилиндры серии ICS

Лучшие в своем классе



Обзор

Цилиндры

Распределители

БПВ

Вакуум

# Круглые цилиндры серии ICS

## Компактные - мощные - для контакта с пищевыми продуктами

- Гигиенический дизайн
- Пригоден для дезинфекционной мойки
- Материал: Нержавеющая сталь AISI 303 (AISI 316)
- Диаметр поршня: 32 – 100 мм
- Длина хода: до 1500 мм
- Пищевая смазка
- Грязесъёмник FDA-подтвержден (Управление по санитарному надзору за качеством пищевых продуктов и медикаментов)



Обзор

Цилиндры

Распределители

БПВ

Вакуум

# Круглые цилиндры серии ICS



## Компактные и пригодные для контакта с пищевыми продуктами

- Круглые цилиндры имеют пищевые смазочные материалы и уплотнения, таким образом, подходят для контакта с пищевыми продуктами
- ICS легко чистить благодаря гигиеническому дизайну
- Благодаря повышенным требованиям к коррозионной стойкости, возможно использование даже в суровых условиях



Обзор

Цилиндры

Распределители

БПВ

Вакуум



## Круглые цилиндры серии RPC

Классические с минимальными монтажными габаритами



Обзор

Цилиндры

Распределители

БПВ

Вакуум

# Круглые цилиндры серии RPC

## Компактные - универсальные - конфигурируемые

- Эластичное и регулируемое пневматическое демпфирование
- Магнитный поршень для бесконтактного опроса положения
- Диаметр поршня 32– 63 мм
- Необслуживаемые



Обзор

Цилиндры

Распределители

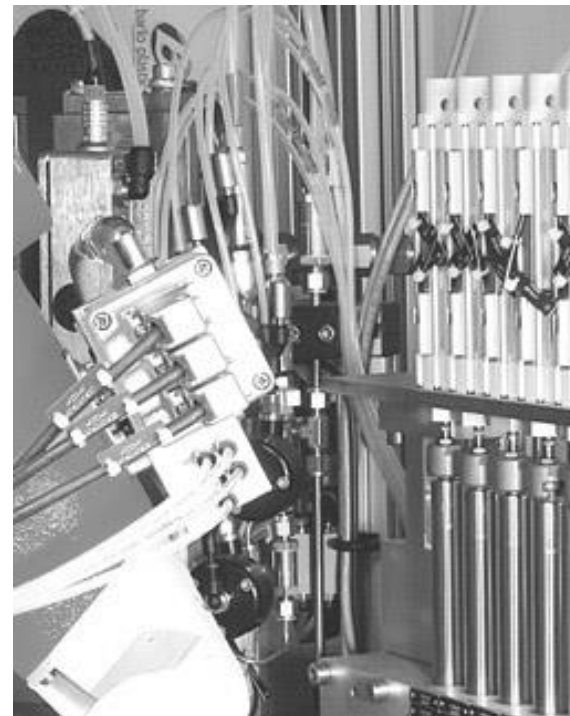
БПВ

Вакуум

## Круглые цилиндры серии RPC

### Низкие эксплуатационные расходы и длительный срок службы

- Большой срок службы благодаря полимерному грязесъемнику и самосмазывающейся направляющей втулке
- Нержавеющий шток позволяет использовать в местах, подверженных воздействию брызг воды
- Укороченный вариант позволяет устанавливать цилиндры в труднодоступных местах



Обзор

**Цилиндры**

Распределители

БПВ

Вакуум

## Короткоходные и компактные цилиндры серии KPZ

Для силовых применений в компактном корпусе



Обзор

**Цилиндры**

Распределители

БПВ

Вакуум

# Короткоходные и компактные цилиндры серии KPZ

## Универсальные - конфигурируемые - подходят для АTEX

- Стандартизированы согласно NFE 49004
- Большое количество исполнений
- Одно- или двойного действия
- Защита от проворота передним фланцем
- Конфигурируемые многопозиционные цилиндры  
(2 поршня – 3 позиции,  
3 поршня – 4 позиции)
- Необслуживаемые
- АTEX опционально

[Обзор](#)[Цилиндры](#)[Распределители](#)[БПВ](#)[Вакуум](#)

## Короткоходные и компактные цилиндры серии KPZ

### Концентрированная мощность в компактном пространстве

- Благодаря широкому спектру аксессуаров KPZ легко адаптируется к разным конструкциям
- Экономия веса благодаря технологии запрессовки крышек



Обзор

Цилиндры

Распределители

БПВ

Вакуум

## Короткоходные и компактные цилиндры серии KNZ

Для простого и гибкого дизайна машины



Обзор

**Цилиндры**

Распределители

БПВ

Вакуум



## Короткоходные и компактные цилиндры серии KHZ

### Совместимость - вариативность - экономия пространства

- Простая и быстрая адаптация к существующему применению
- Диаметр поршня: 8 – 100 мм
- Одно- или двойного действия
- Защита от проворота передним фланцем
- Магнит в поршне опционально



Обзор

Цилиндры

Распределители

БПВ

Вакуум

## Короткоходные и компактные цилиндры серии KNZ

### Особенно короткие с оптимальной металлоёмкостью

- Очень короткий, разработан для использования в условиях ограниченного пространства



Обзор

**Цилиндры**

Распределители

БПВ

Вакуум

## Блоки цилиндр-пневмораспределитель серии CVI

Для применений в которых важна каждая миллисекунда



Обзор

Цилиндры

Распределители

БПВ

Вакуум

# Блоки цилиндр-пневмораспределитель серии CVI

## Функциональные - энергоэффективные - безопасные

- Комплектный рабочий блок
- Короткие пневмотрубки и соединения между распределителем и приводом
- Опционально модульная система уплотнений
- Эластичное и пневматическое демпфирование
- АTEX опционально
- Большое количество исполнений управляющих распределителей
- 5/2-, 5/3-, 5/4- пневмораспределители



Обзор

Цилиндры

Распределители

БПВ

Вакуум



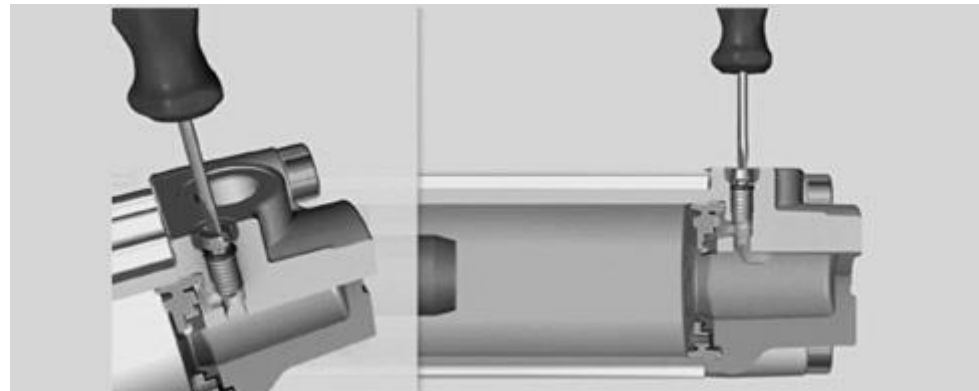
PDF

www

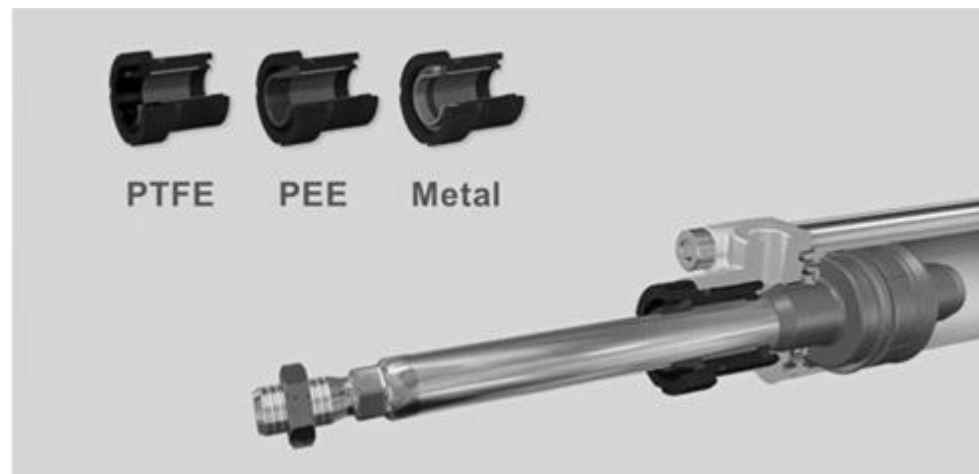
# Блоки цилиндр-пневмораспределитель серии CVI (PRA/TRB)

## Эффективны благодаря отличному пневмодемпфированию

- Широкий ассортимент продукции обеспечивает гибкость выбора цилиндров и позволяет использовать во многих прикладных областях
- Модульная концепция предлагает максимальную адаптацию уплотнений ко всем требованиям (грязь, абразивы и сварочные окалины или химические вещества), а также легко заменяется
- Тонкая регулировка винта настройки пневматического демпфирования
- Упругие демпфирующий элемент гасит удар в конечном положении, тем самым снижая уровень шума и вибраций
- PRA: Интегрированные пазы для монтажа датчиков и зажимных реек в профиль дает гибкость в размещении датчиков и точность детектирования положения поршня



Регулируемое пневматическое демпфирование



Модульная концепция уплотнений

Обзор

Цилиндры

Распределители

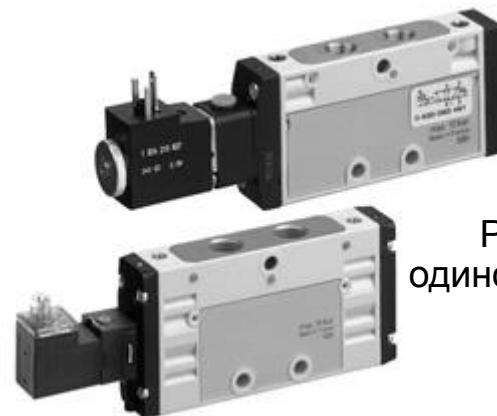
БПВ

Вакуум

## Блоки цилиндр-пневмораспределитель серии CVI (TC/CD/740)

### Пять комбинируемых серий распределителей предлагают высокую вариативность

- Распределители серии TC  
Компактный и легкий золотниковый распределитель в пластиковом корпусе, идеально подходит для применений, где пространство ограничено
- Распределители серии CD  
Прочный и надежный золотниковый распределитель в алюминиевом корпусе, высокая стойкость даже в экстремальных условиях эксплуатации, АTEX опционально
- Распределители серии 740  
Не требующие технического обслуживания седельные клапана в полимерном корпусе, особенно надежны даже при спорадическом использовании, АTEX опционально



Распределители  
одиночного монтажа  
серии TC15



Серия CD12

Обзор

Цилиндры

Распределители

БПВ

Вакуум



## Бесштоковые цилиндры серии RTC

Высокая несущая способность в компактном дизайне



Обзор

Цилиндры

Распределители

БПВ

Вакуум



# Бесштоковые цилиндры серии RTC

## Универсальные - мощные - надежные

- Однородный дизайн
- Бесштоковые цилиндры позволяют получить оптимальную длину хода относительно их собственной длины
- Полный ассортимент продукции с многочисленными возможностями применения
- Диаметр поршня: 16 мм до 80 мм
- Длина хода: до 9900 мм
- Широкий выбор аксессуаров
- Easy-2-Combine интерфейс



Обзор

Цилиндры

Распределители

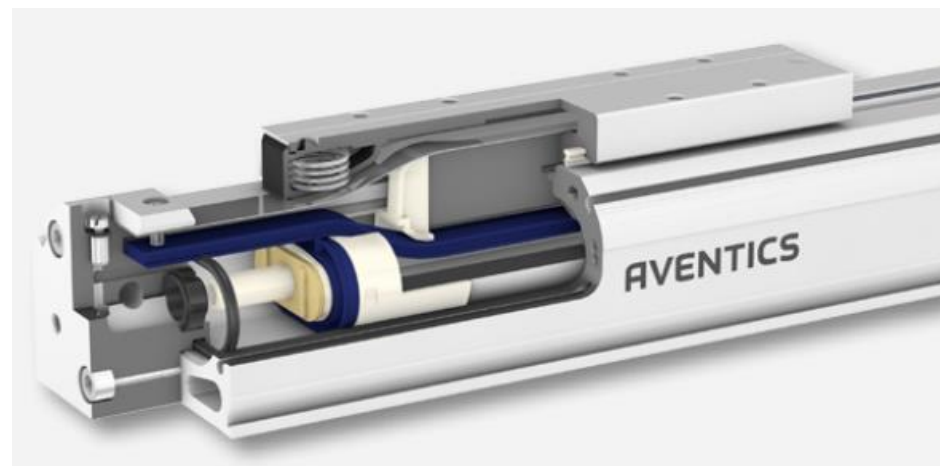
БПВ

Вакуум

# Бесштоковые цилиндры серии RTC

## Передовые технологии

- Овальный поршень для более высокой грузоподъемности, меньших габаритов цилиндра и более компактной конструкции машины
- Использование современных материалов уплотнений удалось добиться более высокого срока службы (3000 - 5000 км)
- Оптимизированные размеры соединений и внутренних каналов без внутренних динамических дросселей обеспечивают высокую скорость и короткое время цикла
- Версия CG и HD имеют встроенные линейные направляющие качения для лучшей несущей способности и точности



Обзор

Цилиндры

Распределители

БПВ

Вакуум

## Бесштоковые цилиндры серии СКР

Для получения высокой точности при перемещении тяжелых грузов



Обзор

Цилиндры

Распределители

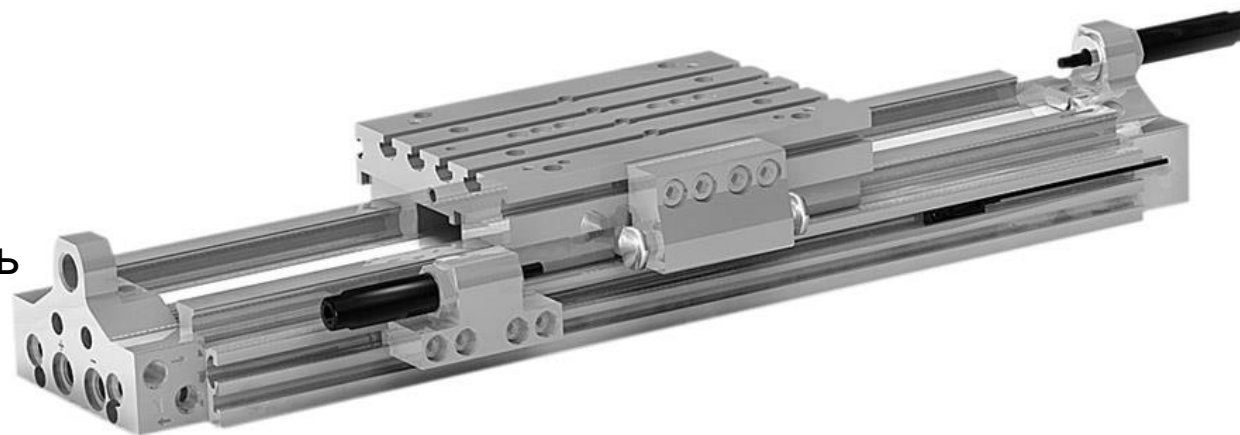
БПВ

Вакуум

# Бесштоковые цилиндры серии СКР

## Высокая несущая способность - точные - надежные

- Компактные модули
- Пневматические цилиндры
- Две встроенных линейные направляющие качения
- Большая несущая способность
- Высокая точность
- Универсальные аксессуары
- Easy-2-Combine интерфейс



Обзор

Цилиндры

Распределители

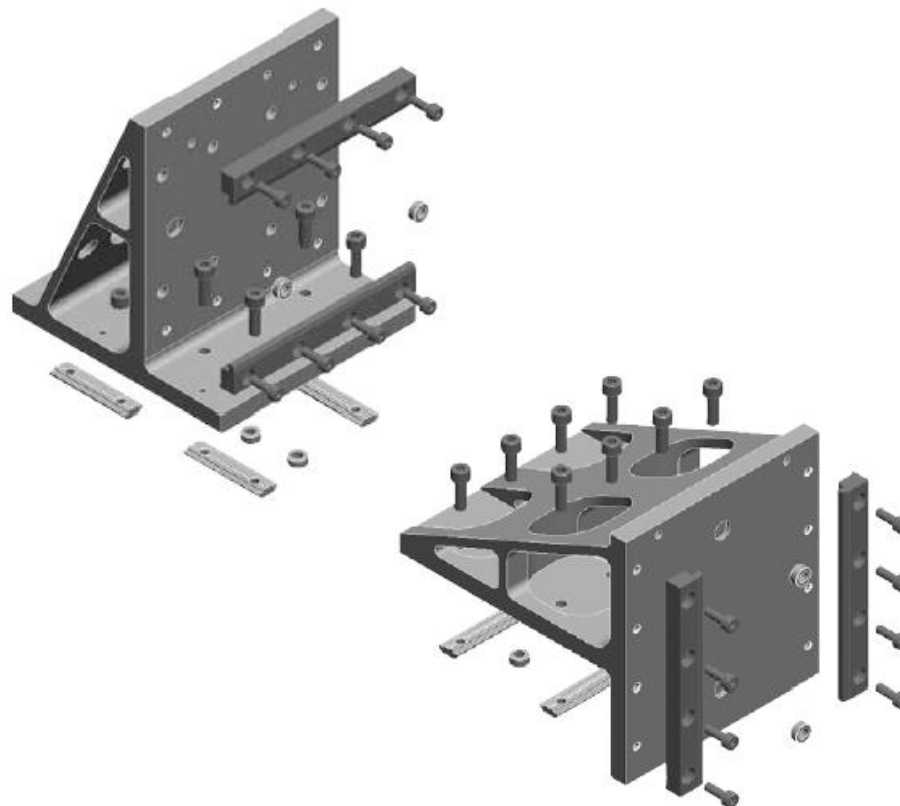
БПВ

Вакуум

# Бесштоковые цилиндры серии СКР

## База для многочисленных задач и действий

- Специальный Easy-2-Combine интерфейс позволяет интегрировать СКР с другими компонентами в системе декартовых манипуляторов
- Такая универсальность делает серию СКР универсально применимой для решения многих задач во всех отраслях промышленности



Монтажные принадлежности

Обзор

Цилиндры

Распределители

БПВ

Вакуум

## Бесштоковые цилиндры серии GSU

Блок с направляющей качения в плоском дизайне



Обзор

Цилиндры

Распределители

БПВ

Вакуум

# Бесштоковые цилиндры серии GSU

## Просто - отлично - variabelно

- Высокая грузоподъемность с оптимизированной высотой
- Диаметр поршня: 16 – 25 мм
- Длина хода: 1000 мм
- Переменный регулируемый ход
- Большое количество исполнений
- Easy-2-Combine интерфейс



Базовые перемещения в многоосевых системах

Обзор

Цилиндры

Распределители

БПВ

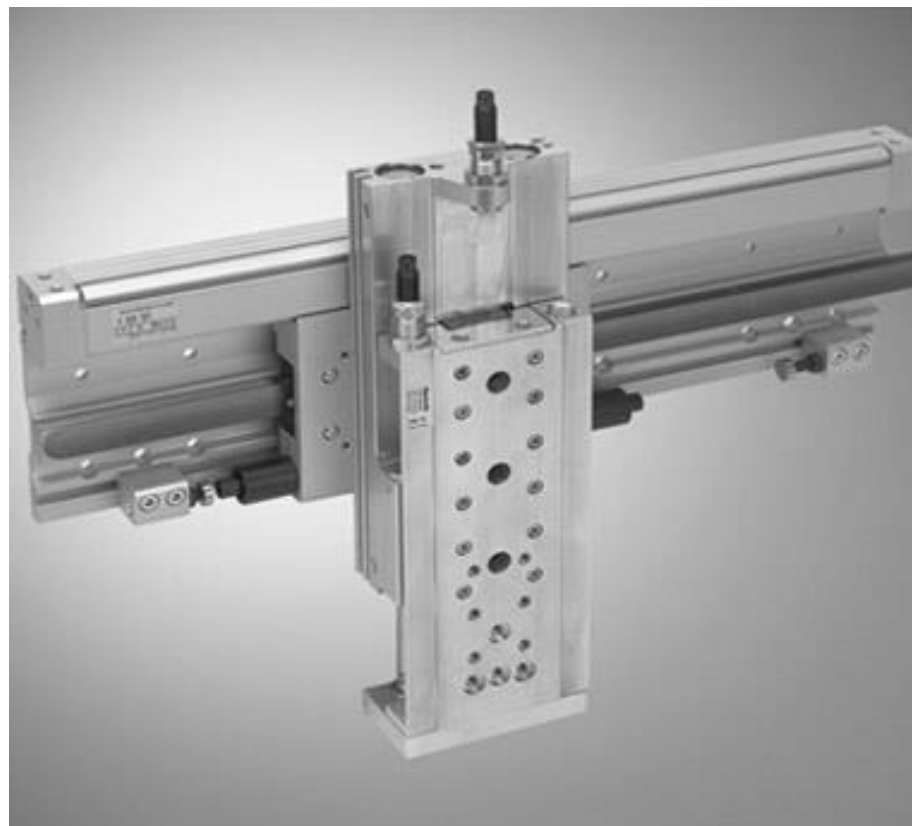
Вакуум



## Бесштоковые цилиндры серии GSU

### Быстрые, надежные и эффективные комбинации

- Специальная Easy-2-Combine интерфейс позволяет интегрировать GSU с другими компонентами в системе декартовых манипуляторов
- Такая универсальность делает серию GSU широко применимой для решения многих задач во всех отраслях промышленности



Easy-2-Combine: GSU и MSC

Обзор

Цилиндры

Распределители

БПВ

Вакуум

## Цилиндры со встроенными направляющими серии GPC

Для обеспечения высокой точности при минимальном пространстве для монтажа



Обзор

Цилиндры

Распределители

БПВ

Вакуум

# Цилиндры со встроенными направляющими серии GPC

## Грузоподъёмные - прочные - эффективные

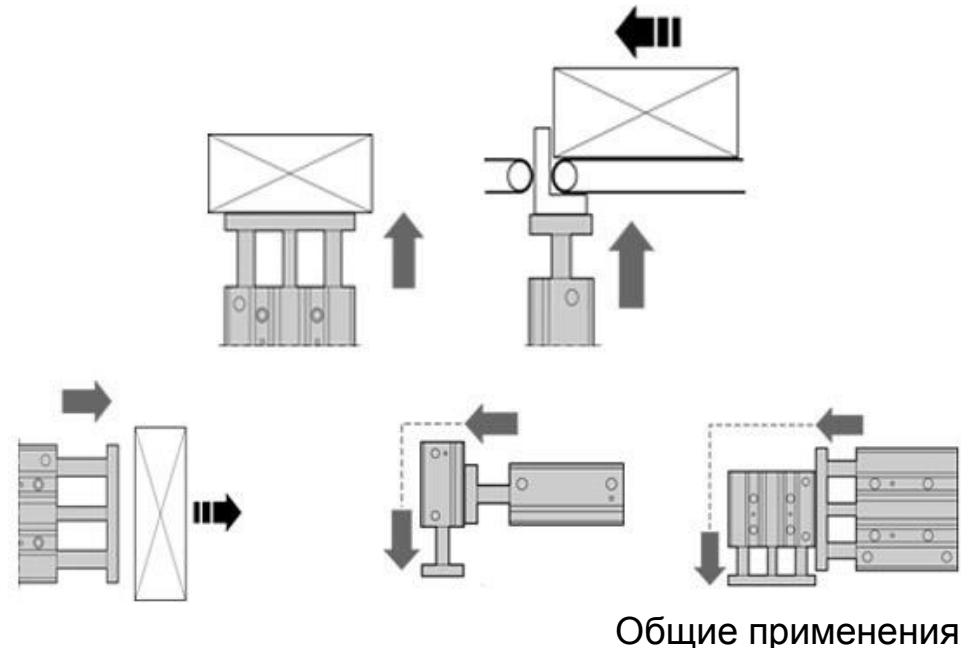
- Один поршень и две встроенные круглые направляющие
- Диаметр поршня: 10 – 100 мм
- Длина хода: до 200 мм
- GPC-E: с дополнительной регулировкой длины хода при помощи гидродемпферов
- GPC-ST: с неподвижными концевыми пластинами и подвижной кареткой
- Easy-2-Combine интерфейсом

[Обзор](#)[Цилиндры](#)[Распределители](#)[БПВ](#)[Вакуум](#)

# Цилиндры со встроенными направляющими серии GPC

## Хороший выбор для простых задач

- Универсальный привод для общепромышленного применения
- GPC подходит для прямого монтажа к следующему типоразмеру без использования адаптерной пластины
- GPC-E и GPC-TL легко комбинируются благодаря интерфейсу Easy-2-Combine и позволяют собирать экономически эффективные системы манипулирования
- GPC-BV с направляющими скольжения или качения позволяют воспринимать более высокую нагрузку и работать без люфтов



Обзор

Цилиндры

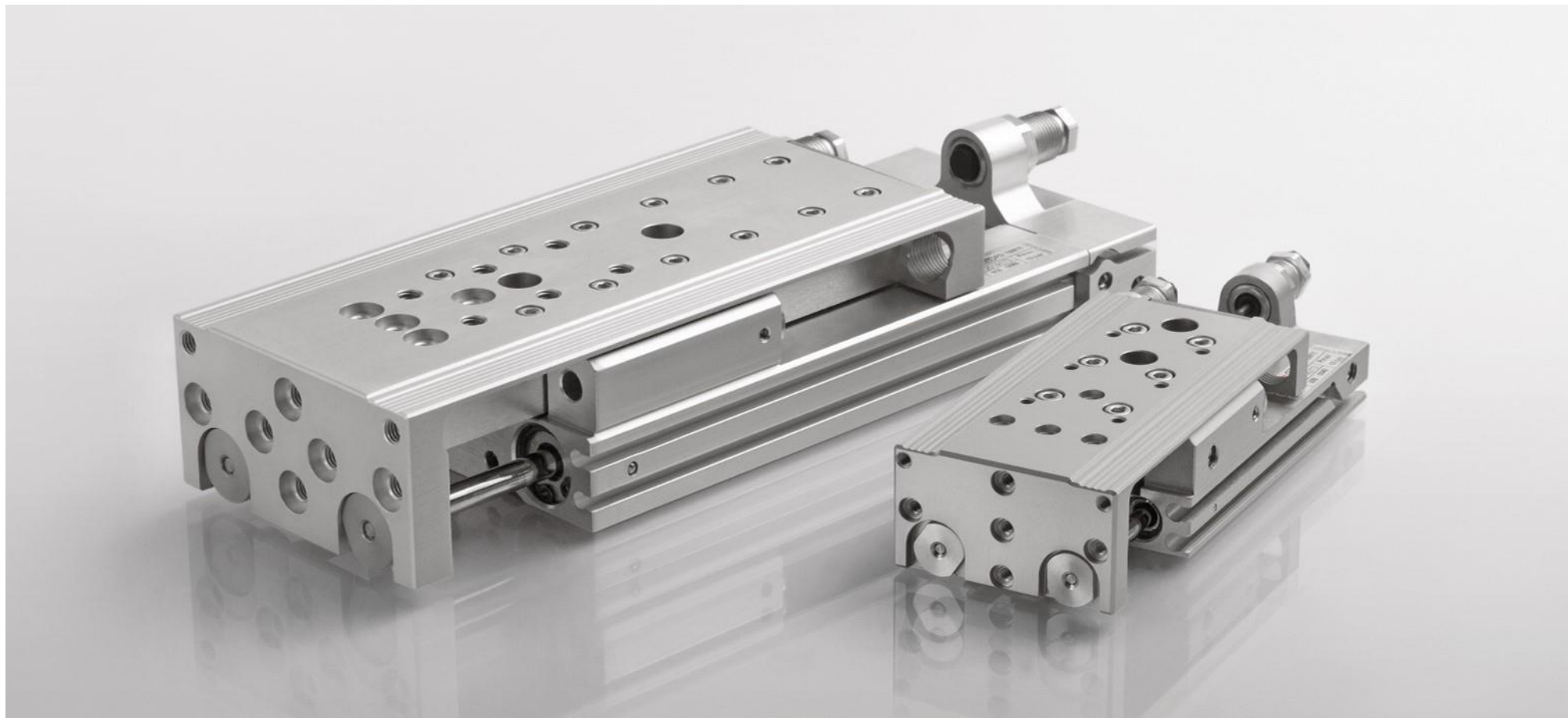
Распределители

БПВ

Вакуум

## Мини-суппорт серии MSC

Для точно направляемых коротких движений в центральной части системы декартовых манипуляторов



Обзор

Цилиндры

Распределители

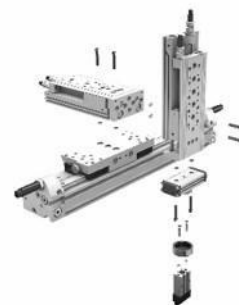
БПВ

Вакуум

# Мини-суппорт серии MSC

## Компактные - крепкие - функциональные

- Модульная конструкция
- Широкий спектр конфигураций
- Высокая грузоподъемность
- Диаметр поршня: до 2 x 25 мм
- Длина хода: до 200 мм
- Уникальное пневмодемпфирование
- Гибкая конструкция машины
- Easy-2-Combine интерфейс



Стандартизованный интерфейс Easy-2-Combine



Диаметр поршня: 8 – 25 мм;  
Возможный ход: 10 – 200 мм

Обзор

**Цилиндры**

Распределители

БПВ

Вакуум



PDF

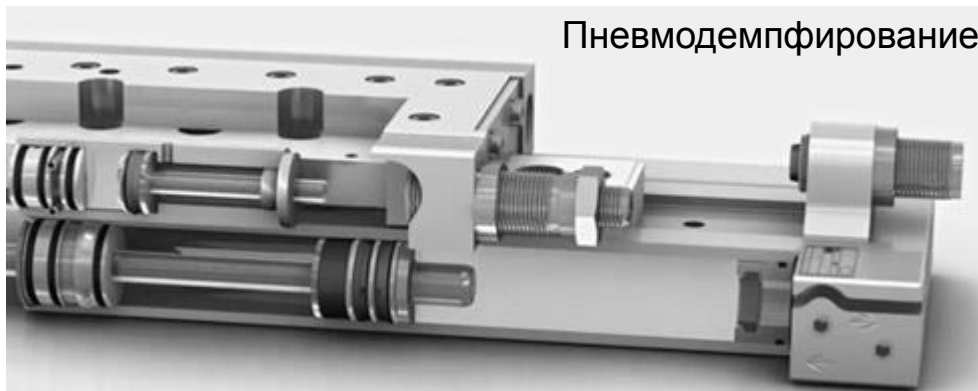
www



# Мини-суппорт серии MSC

## Мощные с функциональным дизайном

- Малое поперечное сечение и прочная конструкция позволяют проектировать компактные конструкции машина с высокой грузоподъемностью
- Закаленная, безлюфтовая направляющая качения и цельный подвижный стол обеспечивают максимальную стабильность и высокую точность
- Легкий доступ к датчикам и возможность подключения пневмолиний с двух сторон обеспечивают оптимальное использование пространства
- Высокая надежность даже в суровых условиях окружающей среды гарантирует минимальное время простоя и длительный срок службы



Пневмодемпфирование



Средняя производительность



Высокая производительность



Гидродемпфер

Обзор

**Цилиндры**

Распределители

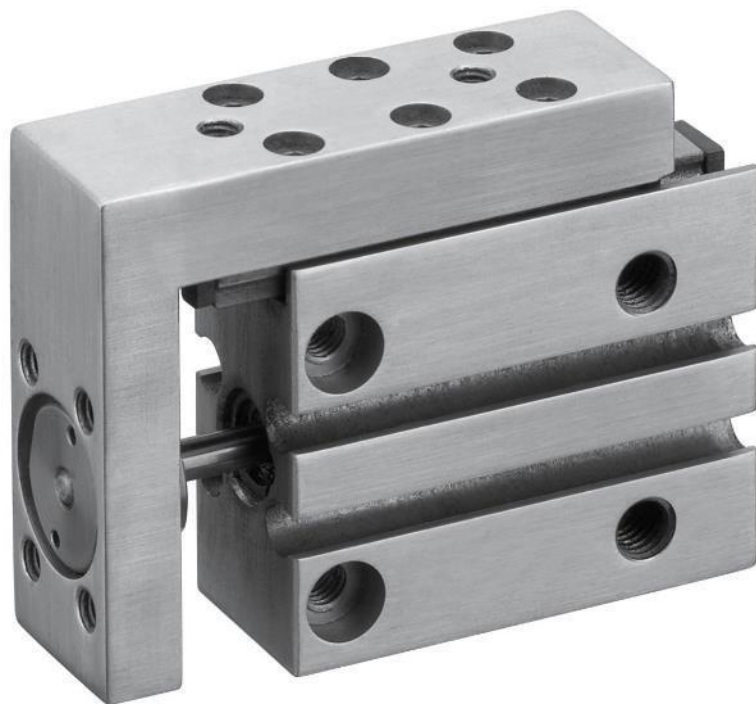
БПВ

Вакуум



## Мини-суппорт серии MSN

Для получения высокой точности в ограниченных габаритах монтажа



Обзор

Цилиндры

Распределители

БПВ

Вакуум

## Мини-суппорт серии MSN

### Гибкие - безлюфтовые - узкие

- Высокая грузоподъемность
- Жесткая безлюфтовая направляющая качения
- Диаметр поршня: 6 – 16 мм
- Длина хода: 5 – 30 мм
- Различные варианты монтажа
- Встроенные пазы для монтажа датчиков



Обзор

Цилиндры

Распределители

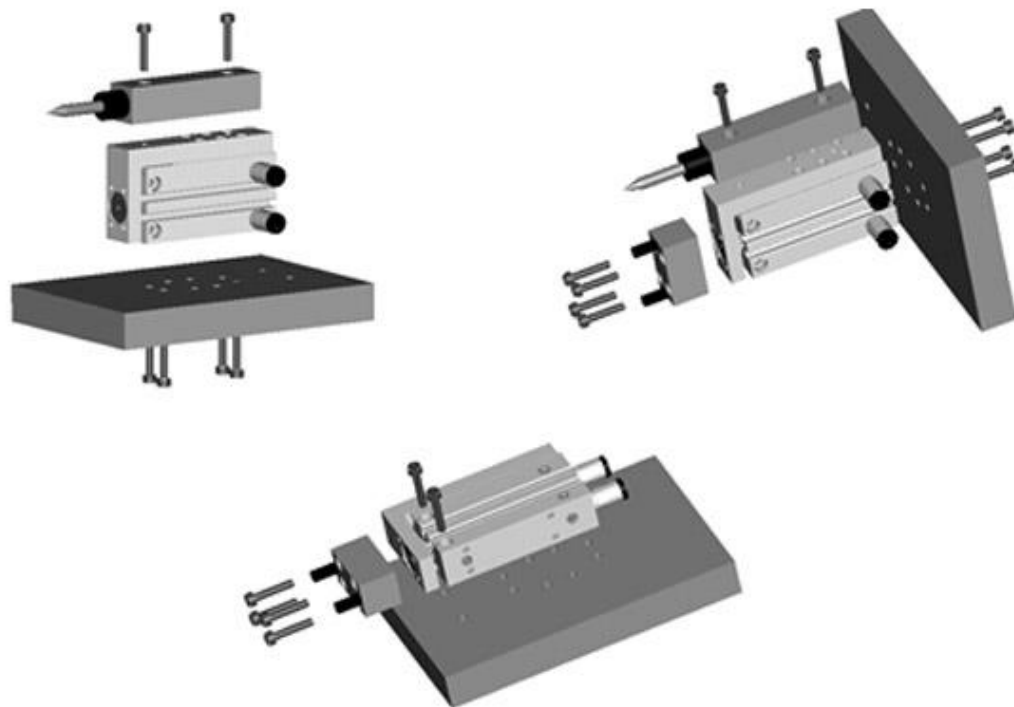
БПВ

Вакуум

## Мини-суппорт серии MSN

### Мощные и гибкие

- Подготовленные резьбовые отверстия снизу, на передней панели и монтажные отверстия по сторонам, предлагают гибкую установку и оптимальное использование монтажного пространства



Различные варианты монтажа

Обзор

Цилиндры

Распределители

БПВ

Вакуум

## Двухпоршневые цилиндры серии TWC

Большая мощность в малом занимаемом объёме



Обзор

Цилиндры

Распределители

БПВ

Вакуум

# Двухпоршневые цилиндры серии TWC

## Компактные - мощные - с защитой от проворота

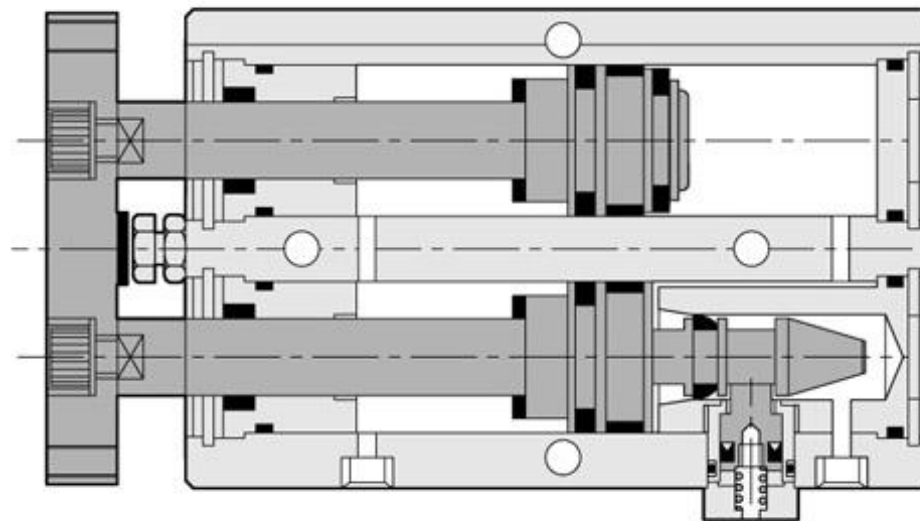
- Большие усилия
- Плоская конструкция
- Малые габариты монтажа
- Защита от проворота благодаря двум штокам и поршням
- Диаметр поршня: 6 – 32 мм
- Длина хода: 10 – 100 мм
- Регулировка конечного положения (опционально)

[Обзор](#)[Цилиндры](#)[Распределители](#)[БПВ](#)[Вакуум](#)

# Двухпоршневые цилиндры серии TWC

## Компактные и вдвойне сильнее

- Благодаря удлиненным направляющим передней крышки отсутствует люфт штоков
- Два поршня обеспечивают удвоенное усилие
- Хорошие направляющие скольжения позволяют TWC быть устойчивым к высоким боковым нагрузкам
- Фиксатор для втянутого и выдвинутого положений



Обзор

**Цилиндры**

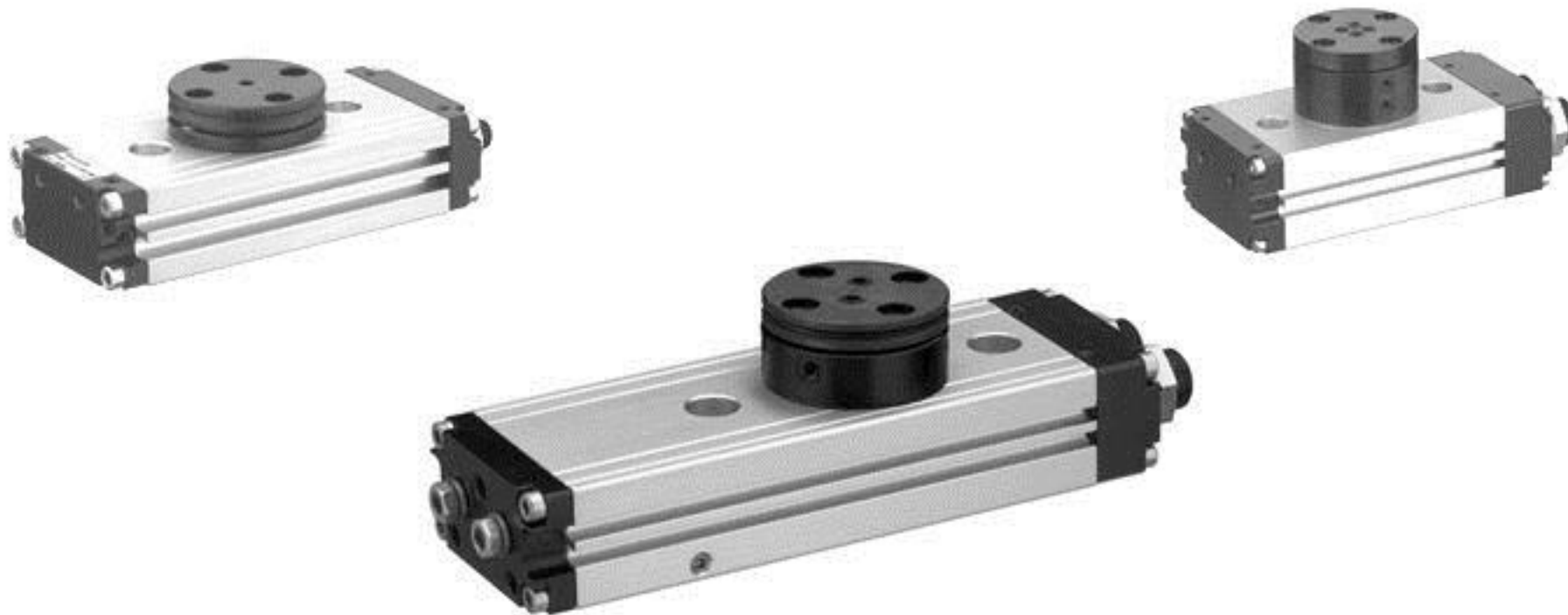
Распределители

БПВ

Вакуум

## Неполноповоротные модули серии RCM

Высокий крутящий момент и много интегрированных функций в компактном дизайне



Обзор

**Цилиндры**

Распределители

БПВ

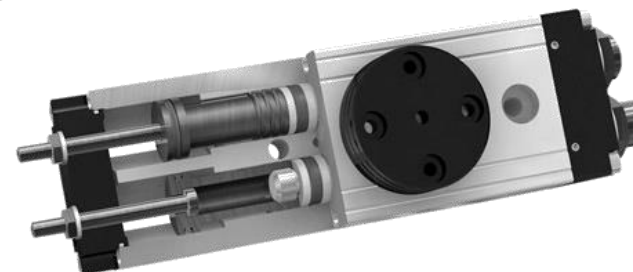
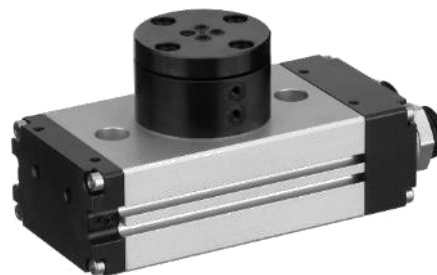
Вакуум



# Неполноповоротные модули серии RCM

## Интеллектуальные - разнообразные - гибкие

- Компактный поворотный блок
- Диаметр поршня: 6 – 25 мм
- Угол поворота: 90° или 180°
- Эластичное или гидравлическое демпфирование
- Встроенное роторное соединение двух внешних пневмолиний и/или промежуточное положение (опционально)
- Easy-2-Combine интерфейс

[Обзор](#)[Цилиндры](#)[Распределители](#)[БПВ](#)[Вакуум](#)

# Неполноповоротные модули серии RCM

## Высокая прочность и функциональность

- Две зубчатые рейки жестко связанные с поршнями позволяют выбирать свободное перемещение, тем самым обеспечить безлюфтовое устойчивое перемещение поворотного стола и, следовательно, точное позиционирование конечного положения
- Гидравлические амортизаторы высокой прецизионности конечного положения обеспечивает точное позиционирование даже при высоких нагрузках
- Встроенные муфты и ограничители хода делают возможным замену амортизаторов без необходимости регулировки хода конечного положение, тем самым уменьшая время простоя



Обзор

Цилиндры

Распределители

БПВ

Вакуум

# Баллонные цилиндры

## Мощные и стойкие



Обзор

**Цилиндры**

Распределители

БПВ

Вакуум

# Баллонные цилиндры

## Быстрые - легкие - гибкие

- Возможные усилия: 8,2 кН до 390 кН
- Длина хода: 15 мм до 680 мм
- Условный диаметр поршня: 60 мм до 950 мм
- Одно-, двух- или трехскладчатые
- Завальцованные стальные фланцы, нержавеющие фланцы или съемные кольца и фланцы
- Различные исполнения резиновых слоев для большого температурного диапазона и химической стойкости



Обзор

Цилиндры

Распределители

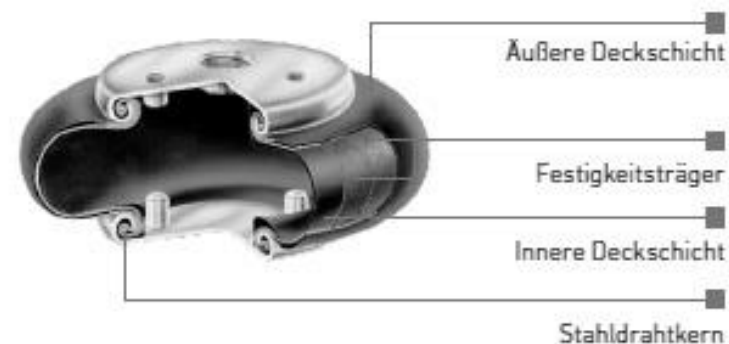
БПВ

Вакуум

## Баллонные цилиндры

### Отмеченный наградами дизайн и исключительная несущая способность

- Простота внедрения: возможны поперечные и осевые перемещение
- Перемещение без трения
- Отсутствие эффекта неравномерного движения
- Устойчивость к высоким температурам, агрессивным средам в жестких условиях окружающей среды гарантируют долгий срок службы
- Необслуживаемые



Конструкция баллонных цилиндров серии BCP, BCS, BCE

# Мембранно-поршневые цилиндры серии RDC

Большие усилия с компактными установочными размерами



Обзор

Цилиндры

Распределители

БПВ

Вакуум

# Мембранно-поршневые цилиндры серии RDC

## Легкие - чувствительные - без трения

- Низкое трение
- Минимизировано давление страгивания
- Без смазки
- Отсутствие эффекта неравномерного движения
- Неизнашивающиеся
- Чувствительное регулирование
- Диаметр поршня: 52 – 115 мм
- Диапазон хода: 40 – 95 мм



Обзор

Цилиндры

Распределители

БПВ

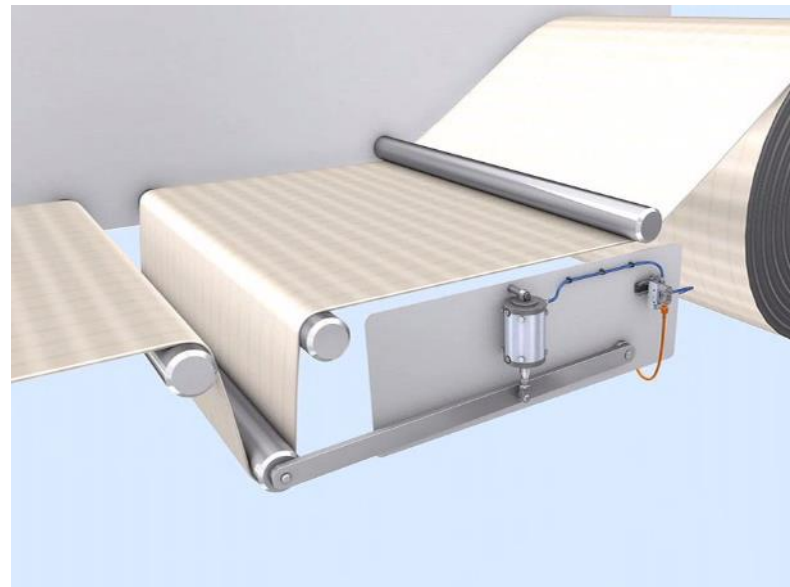
Вакуум



# Мембранно-поршневые цилиндры серии RDC

## Низкое трение в точно настроенных системах

- Точный и чувствительный контроль силы благодаря очень низким коэффициентам трения, без эффекта неравномерного движения
- Необслуживаемые: без смазки и износа



Обзор

**Цилиндры**

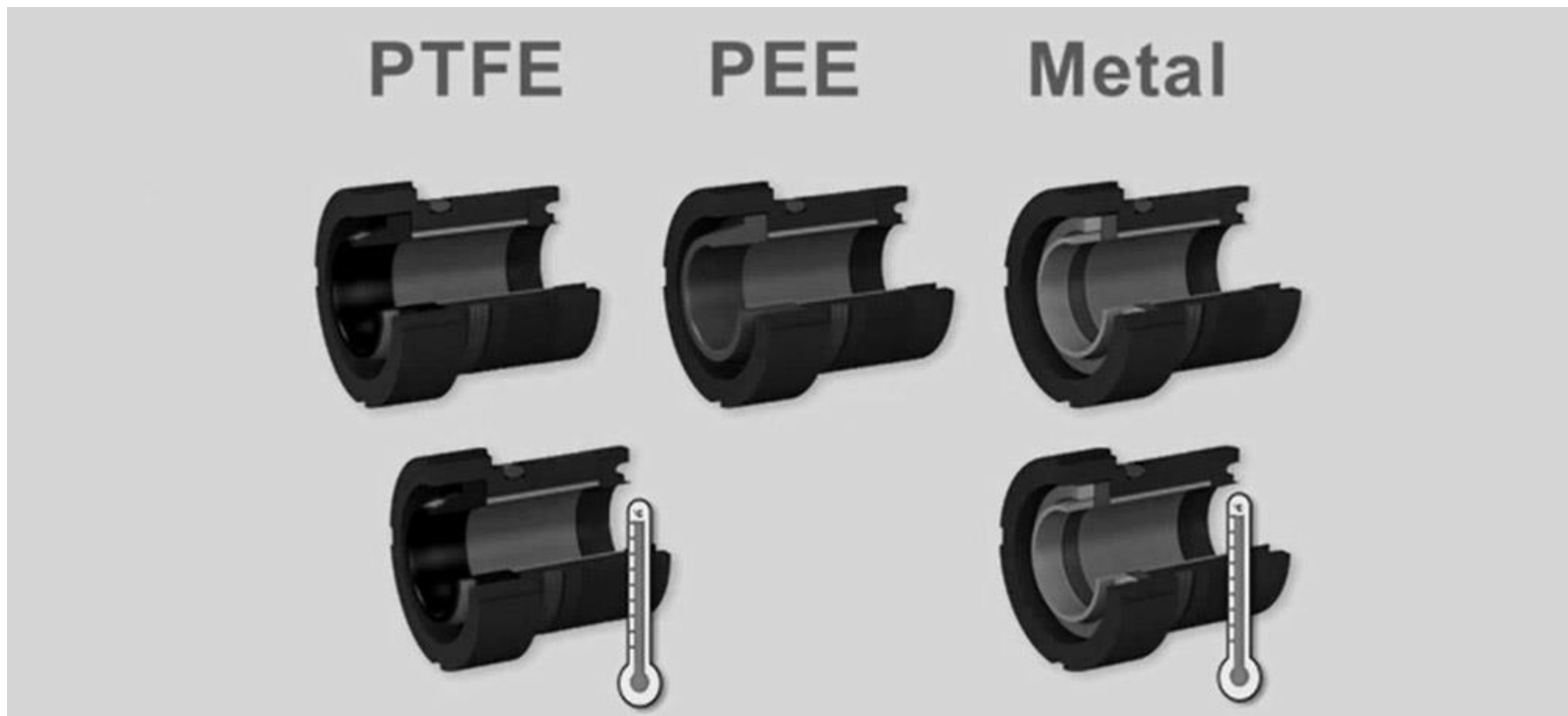
Распределители

БПВ

Вакуум

# Модульная система уплотнений для ISO-цилиндров (PRA / TRB / ITS)

Уникальные возможности для адаптации и функционирования



Обзор

Цилиндры

Распределители

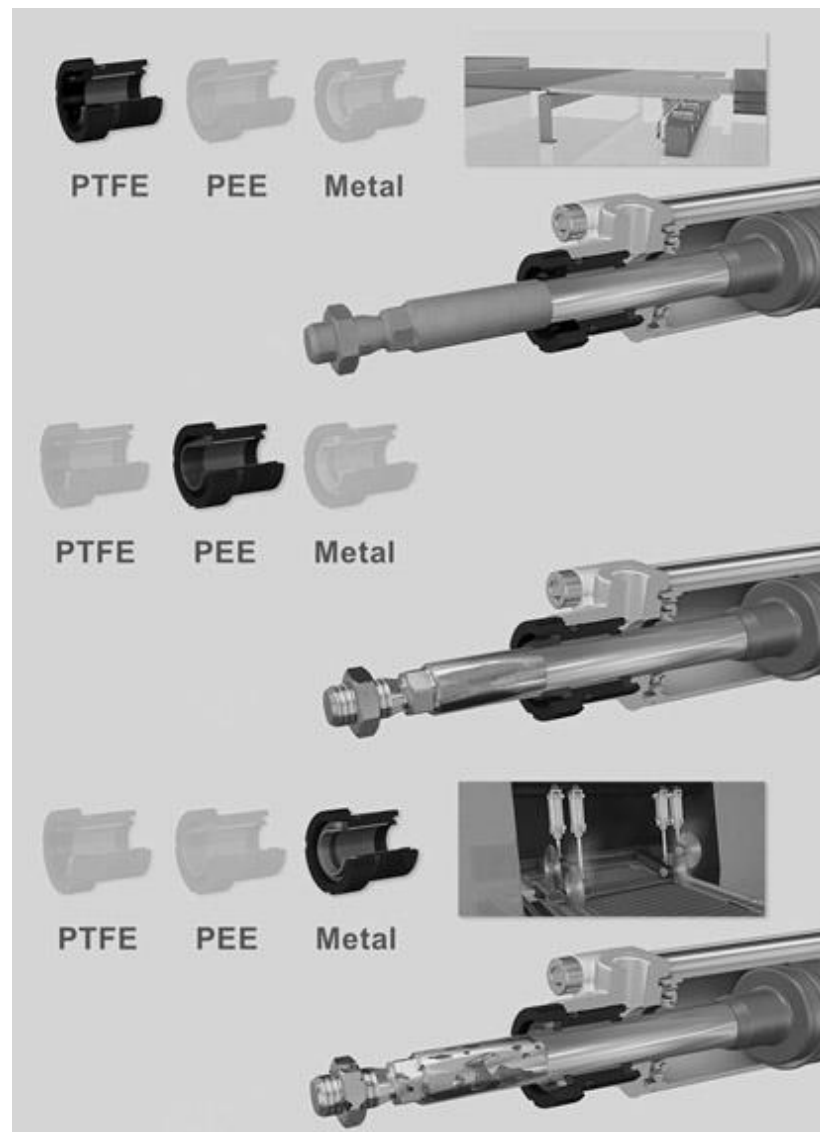
БПВ

Вакуум

# Модульная система уплотнений для ISO-цилиндров (PRA / TRB / ITS)

## Многофункциональные - гибкие - простые

- В серии ITS модульная система уплотнений встроена по умолчанию, для серий PRA и TRB опционально
- Для всех типоразмеров цилиндров доступно пять различных исполнений модульной системы уплотнений
- Подходят для сыпучих, липких жидких или твердые / жесткий загрязнений (пыль, стружка, химикаты)



Модульные системы уплотнений

# Модульная система уплотнений для ISO-цилиндров (PRA / TRB / ITS)

## Простое техническое обслуживание

- Модули могут быть выкручены с помощью крючковых ключей, что позволяет легко заменять их
- Минимальная стоимость обслуживания и сокращение времени простоя
- Нет необходимости в демонтаже цилиндров



## Фиксатор штока серии LU6

### Безопасный останов и фиксация



Обзор

Цилиндры

Распределители

БПВ

Вакуум

## Фиксатор штока серии LU6

### Безопасные - сильные - надежные

- Статический фиксатор штока или динамическое тормозное устройство
- Предотвращение / остановка опасного движения
- Функция аварийной остановки
- Использование в связанных с управлением безопасностью категории 4, макс. уровень возможного быстрогодействия
- Высокие значения B10d (2 миллиона для динамического торможения)
- Усилие удержания: до 12000 Н
- Компонент безопасности (маркировка CE)

[Обзор](#)[Цилиндры](#)[Распределители](#)[БПВ](#)[Вакуум](#)

## Фиксатор штока серии LU6

### Статический фиксатор штока или динамический тормоз

- Нормально закрытая цапга и одностороннее действие обеспечивают надежный захват в любом положении
- Прочная конструкция гарантирует максимальную курсовую устойчивость и функцию торможения
- Многочисленные конфигурации и возможности применений
- Цилиндры могут быть сконфигурированы с ходом до 2800 мм, с шагом один миллиметр



Обзор

Цилиндры

Распределители

БПВ

Вакуум



## Бесконтактный датчик положения серии ST4

Датчик под 4 мм С-образный паз для декартовых манипуляторов



Обзор

Цилиндры

Распределители

БПВ

Вакуум

# Бесконтактный датчик положения серии ST4

## Надежные - компактные - многообразные

- Очень короткий и прочный корпус
- Закладка сверху в С-паз
- Функциональная LED индикация
- Крепление с помощью эксцентрикового винта
- Устойчив к ударам и вибрациям
- Температура окружающей среды -40°C до +80°C



Обзор

Цилиндры

Распределители

БПВ

Вакуум

## Бесконтактный датчик положения серии ST4

### Магнитный датчик для обнаружения положения поршня цилиндра

- Длительный срок службы датчика за счет прочного корпуса, класс защиты IP65, IP67. Возможно применение даже в суровых условиях.
- Очень короткий корпус датчика позволяет использовать его в компактных цилиндрах.
- Повышенная производительность оборудования за счет уникально точного включения и подавления ложных сигналов.
- Закладка датчика в С-паз сверху обеспечивает простой и быстрый монтаж, и замену на всех цилиндрах.
- Универсальная головка нержавеющей винта позволяет делать гибкий и простой монтаж.



Обзор

Цилиндры

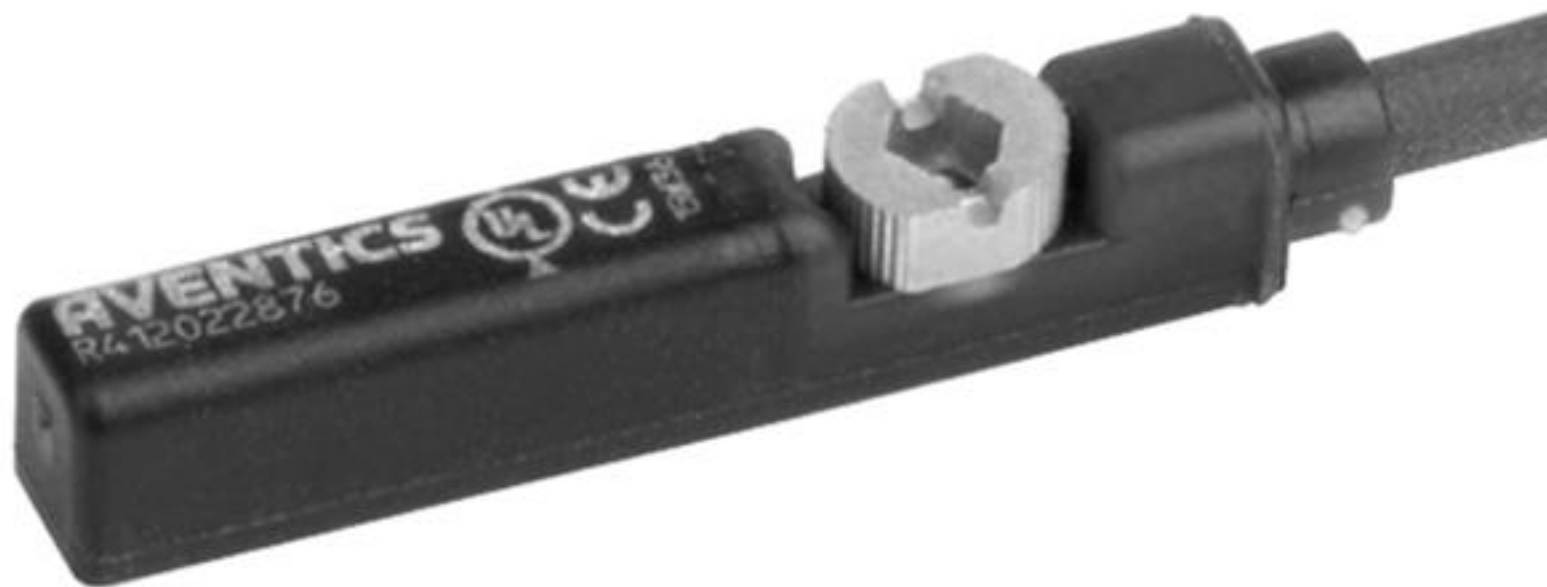
Распределители

БПВ

Вакуум

## Бесконтактный датчик положения серии ST6

Датчик в 6 мм Т-образный паз для классической автоматизации



Обзор

Цилиндры

Распределители

БПВ

Вакуум

# Бесконтактный датчик положения серии ST6

## Универсальные - мощные - надежные

- Прочный корпус датчика
- Закладка сверху в С-паз
- Функциональная LED индикация
- Крепление с помощью эксцентрикового винта
- Устойчив к ударам и вибрациям
- Температура окружающей среды -30°C до +120°C  
(в зависимости от варианта исполнения)
- Класс защиты: IP65, IP67, IP68, IP69K  
(в зависимости от варианта исполнения)
- ATEX опционально



Обзор

Цилиндры

Распределители

БПВ

Вакуум

## Бесконтактный датчик положения серии ST6

### Магнитный датчик для обнаружения положения поршня цилиндра

- Длительный срок службы датчика за счет прочного корпуса в класса защиты IP65, IP67. Применение возможно даже в суровых условиях.
- Закладка датчика в С-паз сверху обеспечивает простой и быстрый монтаж, и замену на всех цилиндрах.
- Универсальная головка нержавеющей винта позволяет делать гибкий и простой монтаж.
- Вертикальная и горизонтальная установка позволяет использовать в труднодоступных местах.



Обзор

Цилиндры

Распределители

БПВ

Вакуум

## Датчики измерения перемещений серии SM6

Аналоговый датчик для классического измерения перемещений



Обзор

Цилиндры

Распределители

БПВ

Вакуум



# Датчики измерения перемещений серии SM6

## Стандартизованные - переменные - надежные

- Область измерений: 32 мм до 256 мм
- Функциональная LED индикация
- Для стандартизованного паза 6 мм
- Закладка сверху в Т-паз
- Класс защиты: IP65, IP67
- Установка области измерений обучающей кнопкой
- Выходной сигнал: 4 мА до 20 мА (0 В до 10 В с датчиком)
- Высокая точность с разрешением 0,05 мм, повторяемостью 0,1 мм и частотой дискретизации 1 мс



Обзор

Цилиндры

Распределители

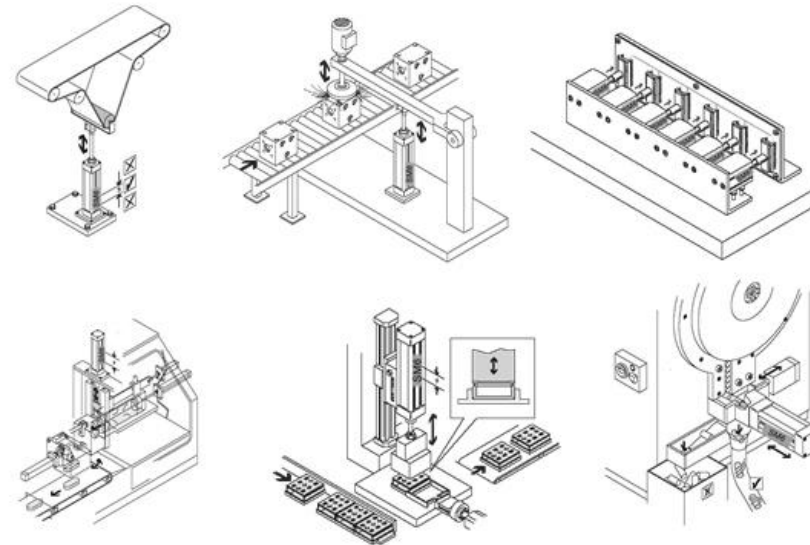
БПВ

Вакуум

# Датчики измерения перемещений серии SM6

## Высокая точность, низкий процент отказов

- Настройка нуля и области измерений осуществляется с помощью обучающей кнопки; это повышает точность измерений и позволяет использовать в высокоточных приложениях
- Высокая частота дискретизации обеспечивает высокую точность и хорошую линейность выходного сигнала
- Технология датчика Холла обеспечивает высокую повторяемость и сводит к минимуму неудачи и ошибки
- IP67 позволяет использовать в жестких условиях окружающей среды
- Низкое энергопотребление делает датчик энергоэффективным



Общие применения

Обзор

Цилиндры

Распределители

БПВ

Вакуум

## Датчики измерения перемещений серии SM6-AL

Аналоговый датчик с высоким рабочим диапазоном



Обзор

Цилиндры

Распределители

БПВ

Вакуум

# Датчики измерения перемещений серии SM6-AL

## Гибкие - точные - аналоговые

- Область измерений: 107 мм до 1007 мм
- Установка области измерений обучающей кнопкой
- Функциональная LED индикация
- Прочный алюминиевый корпус
- Класс защиты: IP65, IP67
- Температура окружающей среды: 20 °C до 70 °C
- Выходной сигнал: 4 мА до 20 мА (0 В до 10 В с датчиком)
- Высокая точность с разрешением 0,06 мм и частотой дискретизации 1,15 мс



Обзор

Цилиндры

Распределители

БПВ

Вакуум

# Датчики измерения перемещений серии SM6-AL

## Высокая точность и низкий процент отказов

- Настройка нуля и области измерений осуществляется с помощью обучающей кнопки; это повышает точность измерений и позволяет использовать в высокоточных приложениях
- Высокая частота дискретизации обеспечивает высокую точность и хорошую линейность выходного сигнала
- Может быть использован для многих цилиндров, датчик обеспечивает высокую степень гибкости производства
- Прочный алюминиевый корпус позволяет использовать в жестких условиях окружающей среды



Обзор

Цилиндры

Распределители

БПВ

Вакуум

# Распределители и блоки

## Блок распределителей

- Блок распределителей с опорной плитой
- Электрическое подключение
- Блок распределителей с блокировкой отдельных клапанов

## Распределители

- Клапаны одиночного монтажа, электроуправление
- Клапаны одиночного монтажа, пневмоуправление
- Клапаны одиночного монтажа, механическое / ручное управление

## Регуляторы давления

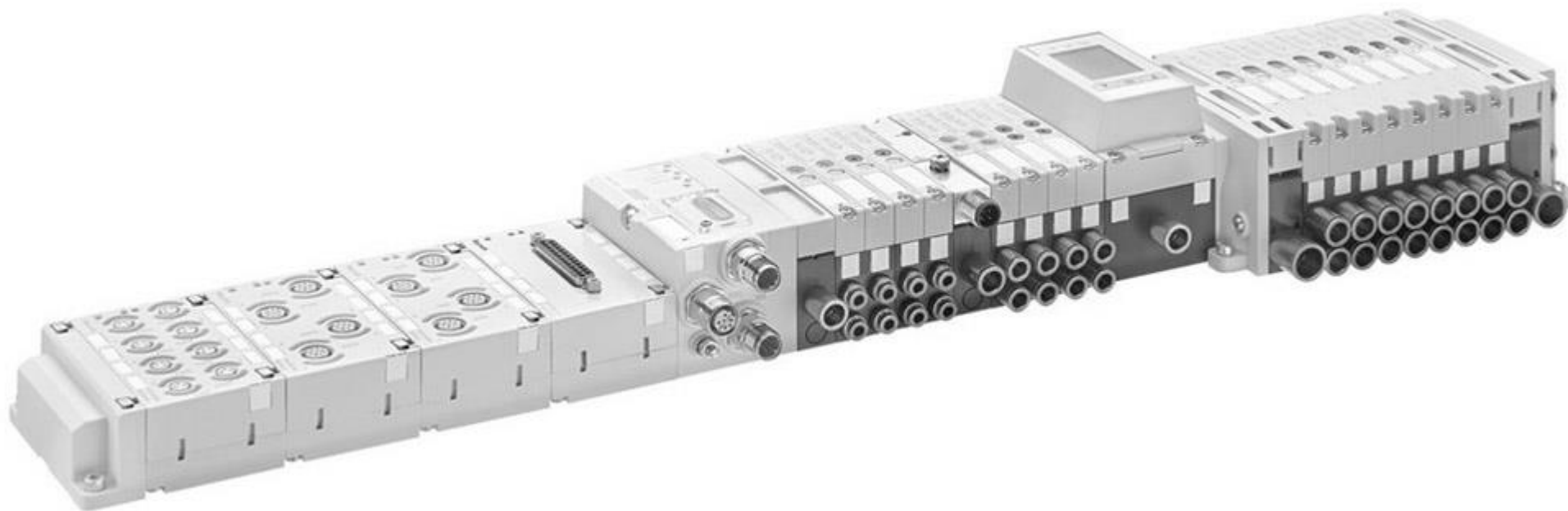
- Электропневматические регуляторы давления
- Прецизионные регуляторы

[Обзор](#)[Цилиндры](#)[Распределители](#)[БПВ](#)[Вакуум](#)

# Клапанная система с опорной плитой серии AV



Каждая деталь высочайшего класса в минимальных габаритах



Обзор

Цилиндры

Распределители

БПВ

Вакуум



# Клапанная система с опорной плитой серии AV



## Гибко - интеллектуально - перспективно

- Малый монтажный объём
- Малый вес
- Единый блок на расход 300 до 700 л/мин
- Повышенная плотность энергии и экономия пространства
- Легкая обработка
- Простая и аккуратная кабельная укладка
- Оптимальное использование пространства модулей ввода / вывода с угловыми штекерами
- Конфигурируемый
- Перспективная серия



Монтаж отдельного распределителя AV



Блок распределителей AV03/AV05



PDF

www

Обзор

Цилиндры

Распределители

БПВ

Вакуум

## Преимущества заложенные в семействе

- Благодаря высокой степени защиты, компактным размерам и уменьшенному весу, блоки распределителей могут быть расположены ближе в среднем на 1,5 м
- Система AV может быть расположена в непосредственной близости от исполнительных механизмов, тем самым уменьшатся длины труб, и, следовательно, потребление сжатого воздуха до 20%
- Применение современных полимеров позволило значительно снизить вес блока, что улучшает динамику всего привода до 15%
- Легкая перенастройка и расширение в области безопасности, функциональности или модульность, делают блоки распределителей перспективной серией



Обзор

Цилиндры

Распределители

БПВ

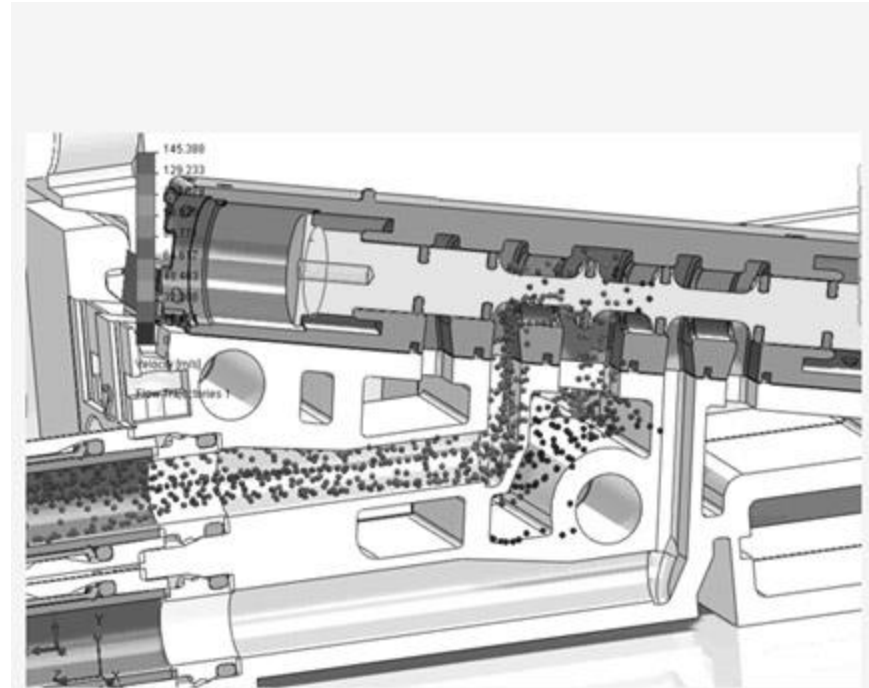
Вакуум

# Клапанная система с опорной плитой серии AV (Блоки распределителей)



## С диагональю вероятность успеха возрастает

- Диагональное расположение золотника в клапане повышает расходные характеристики каналов подачи давления и выхлопа
- Оптимальное распределение воздушных потоков
- Всегда давление такое, какое требуется, большее или меньшее давление ухудшает энергобаланс, что неэффективно!
- Большой расход, при минимальных габаритах



Диагональный золотник

Обзор

Цилиндры

Распределители

БПВ

Вакуум

# Клапанная система с опорной плитой серии AV (модули входа/выхода)



## Открытый для потребностей завтрашнего дня

- Комбинация модулей и их технология подключения позволяют очень просто проводить монтаж и техническое обслуживание
- Секции подключения полевой шины, продуманные эл.разъемы с кабелем позволяют организовать простую и аккуратную кабельную укладку
- Благодаря LED индикации электрических сигналов – быстрая, экономящая время, диагностика во время работы



Обзор

Цилиндры

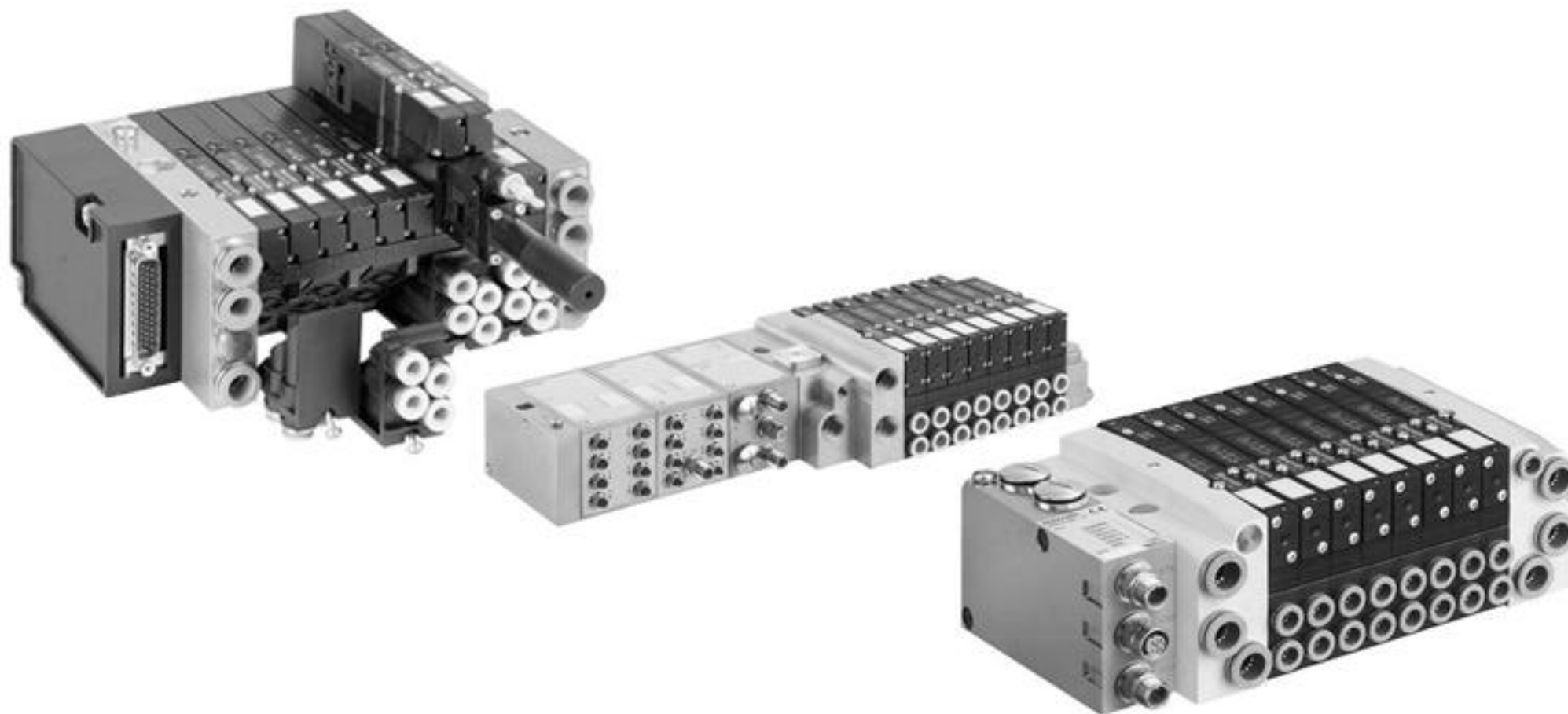
Распределители

БПВ

Вакуум

## Клапанная система с опорной плитой серии HF

Для высокой пропускной способности и функциональности



Обзор

Цилиндры

Распределители

БПВ

Вакуум

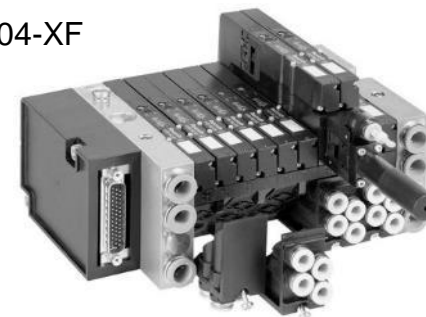


# Клапанная система с опорной плитой серии HF

## Модульные - гибкие - простые

- Продуманная и надежная конструкция
- 3 типоразмера:  
400 л/мин, 700 л/мин, 1200 л/мин
- Широкие возможности по подключению
- Компактность
- Разделенные линии выхлопа 3 и 5
- Энергоэффективные пилотные клапана (0,35 Вт)
- Большой выбор принадлежностей
- Высокая конфигурируемость

HF04-XF



HF03-LG



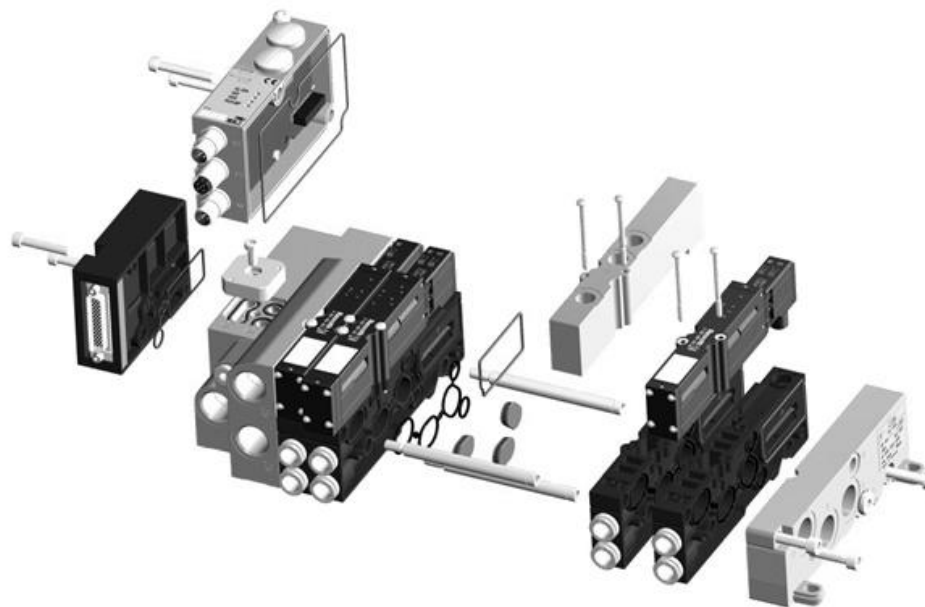
HF02-LG



# Клапанная система с опорной плитой серии HF

## Функциональный модульный блок распределителей

- Опорные плиты клапанов со встроенными разъемами позволяют просто и быстро расширять конфигурацию блока
- Внутренний / внешний подвод питания к пилотным клапанам может быть изменен конечным пользователем на месте
- Универсальные опорные плиты для всех функций клапанов, позволяют легко изменять функционал и гибки для последующих изменений
- Интерфейсный модуль В-дизайна обеспечивает простое подключение полевой шины для HF04, HF03-LG и HF02-LG
- Возможность работы с несколькими зонами давления уменьшает число блоков распределителей на машине



Обзор

Цилиндры

Распределители

БПВ

Вакуум



## Клапанная система с опорной плитой серии CL

Для получения больших расходных характеристик с высокой функциональностью для жестких условий работы



Обзор

Цилиндры

Распределители

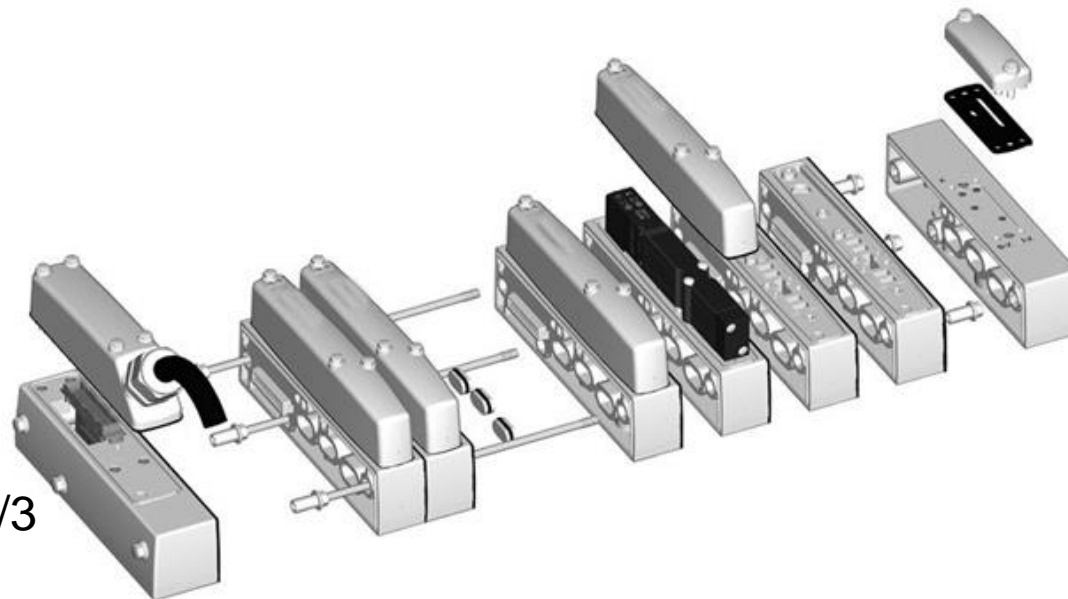
БПВ

Вакуум

# Клапанная система с опорной плитой серии CL

## Гигиенические - прочные - гибкие

- Гигиенический дизайн
- Высокий класс защиты (IP69K)
- Компактная и прочная конструкция
- Модульная техника подключения (D-Sub, полевая шина, DDL)
- Все выходы в одном направлении
- Функции распределителей: 2x3/2; 5/2 и 5/3
- Быстро и легко заменяемые плагин распределители (HF03)
- Обширный набор принадлежностей
- Широкий диапазон применений
- Конфигурируемый



Обзор

Цилиндры

Распределители

БПВ

Вакуум



PDF

www

# Клапанная система с опорной плитой серии CL

## Блок распределителей для влажных помещений

- Используемые материалы стойки к моющим средствам и защищены от попадания жидкости, что позволяет использовать в пищевой промышленности и влажных помещениях
- Плагин распределителя со встроенными эл.разъемами позволяет быстро и просто заменять функций клапанов
- Внутренний / внешний подвод питания к пилотным клапанам может быть изменен конечным пользователем на месте
- Модульные электрические параметры управления обеспечивают возможность изменений без демонтажа всего блока распределителей
- Интерфейсный модуль В-дизайна обеспечивает простое подключение полевой шины для HF04, HF03-LG и HF02-LG
- Возможность работы с несколькими зонами давления уменьшает число блоков распределителей на машине



Обзор

Цилиндры

Распределители

БПВ

Вакуум

## Блок распределителей без опорной плиты серии TC

Большие расходные характеристики при минимальных монтажных габаритах

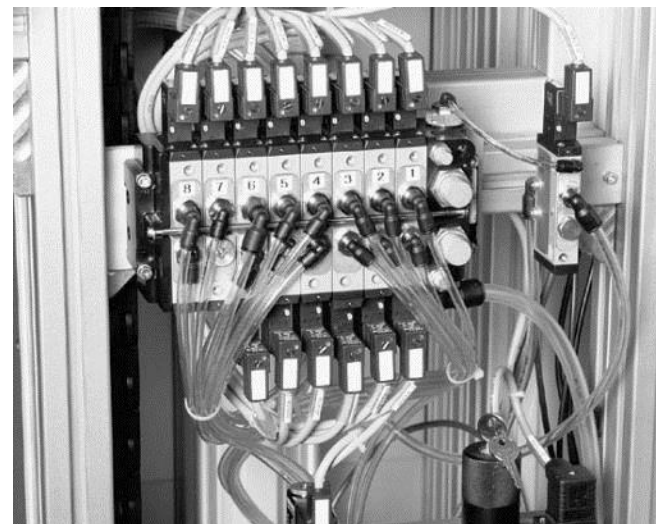


- Обзор
- Цилиндры
- Распределители
- БПВ
- Вакуум

## Блок распределителей без опорной плиты серии TC

### Высокая эффективность - многочисленные стандартные исполнения

- Высокие расходные характеристики: от 600 л/мин до 1500 л/мин
- Всеобъемлющая программа поставок в стандартном исполнении, доступна в двух типоразмерах
- Электропневматическое или пневматическое управление
- Блоки расширяемые до 12 распределителей



Блок распределителей



Распределители  
одиночного монтажа  
TC08 / TC15



Обзор

Цилиндры

Распределители

БПВ

Вакуум



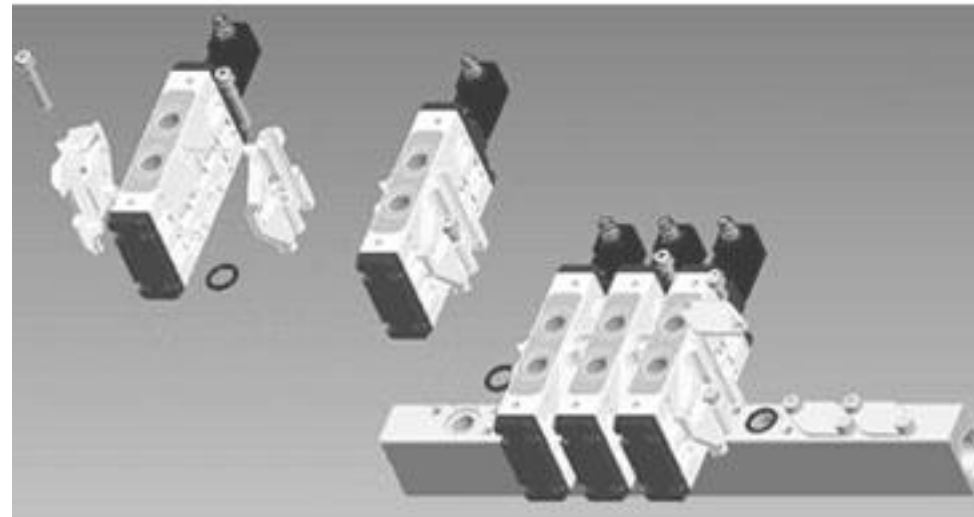
# Блок распределителей без опорной плиты серии TC

## Изящное решение гибкое в применениях

- Быстрое и простое выравнивание катушки (через каждые 90 °) для гибкой адаптации к применению
- Компактные размеры и малый вес идеальны для использования в особых условиях и мобильных применениях
- Низкие эксплуатационные расходы и длительный срок службы, благодаря необслуживаемому исполнению
- Высокая надежность в жестких условиях гарантирует минимальное время простоя



Варианты ориентирования электрокатушки



Распределители на монтажном коллекторе

Обзор

Цилиндры

Распределители

БПВ

Вакуум

## Блок распределителей без опорной плиты серии 579 / 589

Большие расходные характеристики при малых размерах



Обзор

Цилиндры

Распределители

БПВ

Вакуум



# Блок распределителей без опорной плиты серии 579 / 589

## Компактные - вариативные - безопасный монтаж

- 2/2-, 3/2- или 5/2-распределители
- Расход: макс. 750 л/мин
- Компактная конструкция
- Интегрирован обширный функционал
- Электрическое или пневматическое управление
- Технология седельного клапана



Распределители  
одиночного монтажа 579

Обзор

Цилиндры

Распределители

БПВ

Вакуум

## Блок распределителей без опорной плиты серии 579 / 589

### Малый вес - также в блоке

- Перспективная серия разработана таким образом чтобы ее можно было легко расширить в любое время, адаптируя ее к изменяющимся условиям применения
- Повторяющееся время переключения для быстрого и безопасного времени цикла
- Вариативность подключения – снизу и сбоку гарантируют гибкую установку



Обзор

Цилиндры

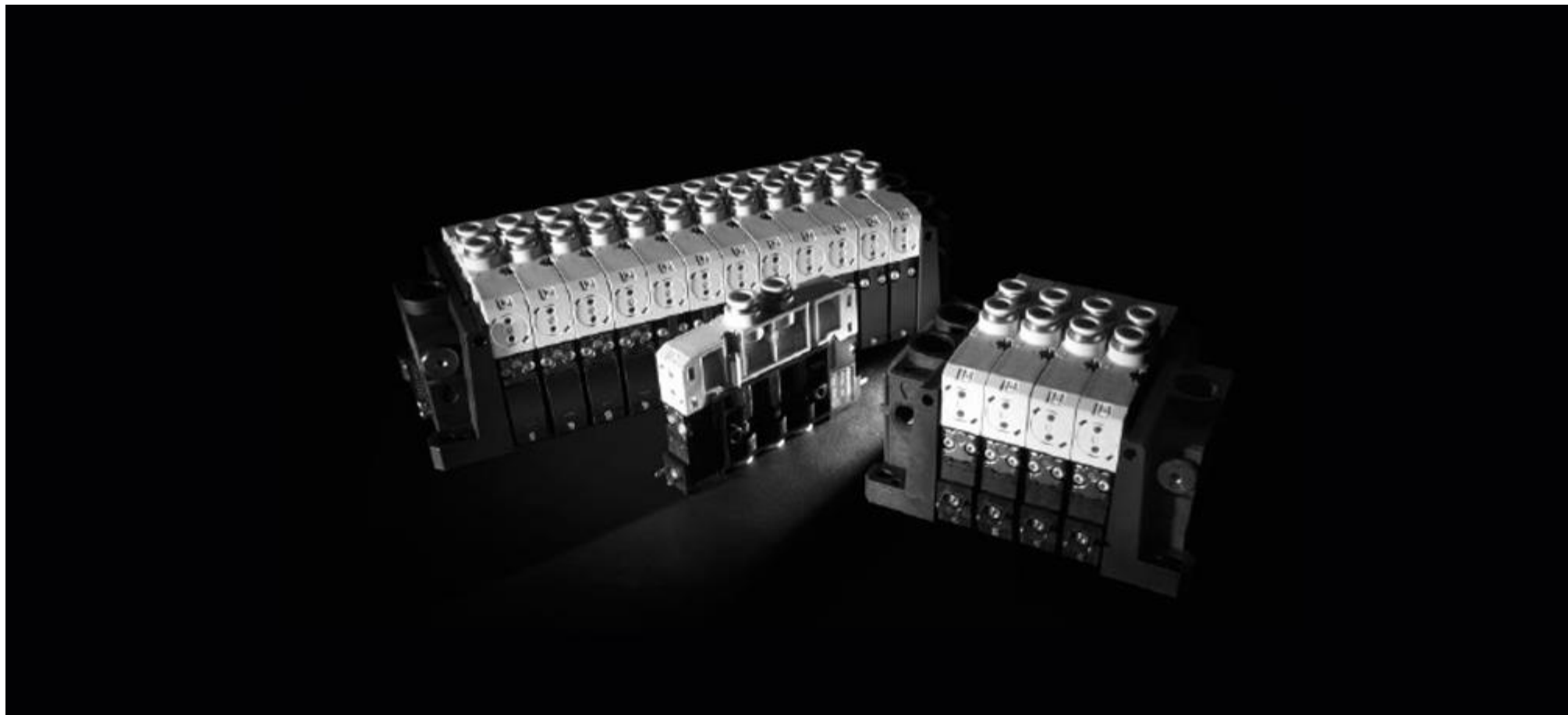
Распределители

БПВ

Вакуум

## Блок распределителей без опорной плиты серии ES05

Блок распределителей разработанный специально для стандартных применений



Обзор

Цилиндры

Распределители

БПВ

Вакуум

# Блок распределителей без опорной плиты серии ES05

## Легкие - гибкие - эффективные

- Базовые функции
- Простой монтаж
- Высокая гибкость
- Функциональный дисплей LED
- Класс защиты: IP50, IP65 (для эл.разъемов Форма C)
- Модульная сборочная система
- До 12 распределителей с шагом в 2
- Варианты электрической коммутации:
  - Форма CI (для эл.разъема Форма C)
  - D-Sub (25-конт.)
  - Полевые шины через AES
  - IO-Link



Обзор

Цилиндры

Распределители

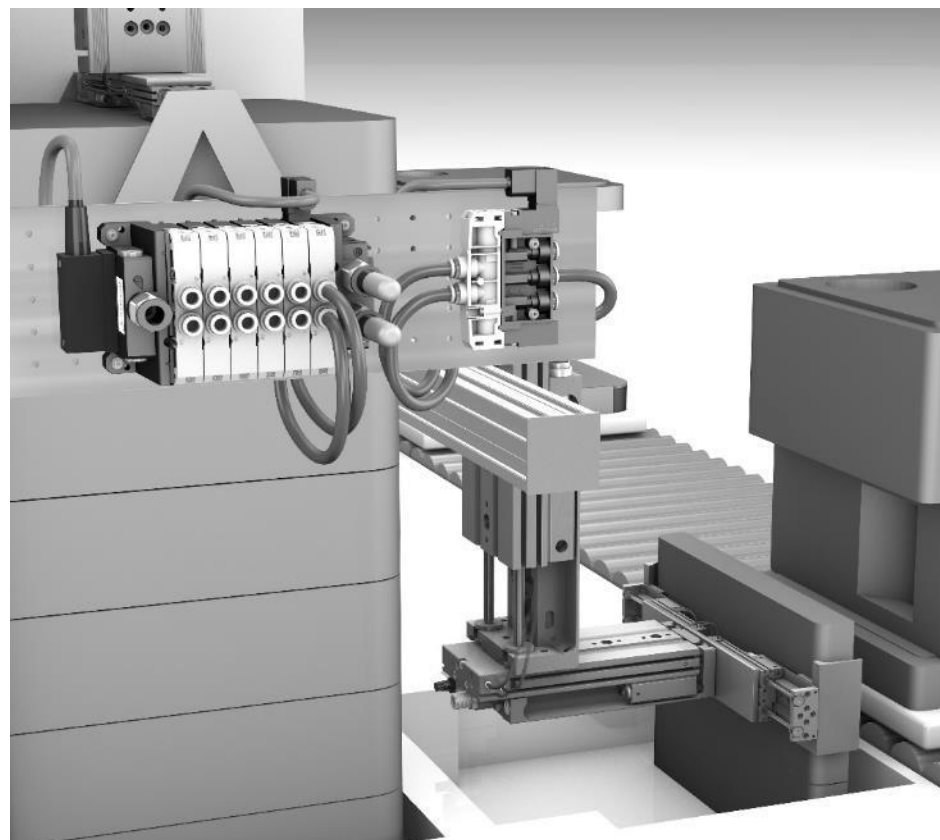
БПВ

Вакуум

# Блок распределителей без опорной плиты серии ES05

## Незаменимый блок распределителей

- Малое количество компонентов и использование только одного инструмента позволяет экономить время на монтаж и техническое обслуживание
- Неправильная установка компонентов исключена благодаря простому принципу механической кодировки
- Перспективная серия разработана таким образом чтобы ее можно было в любое время легко расширить, адаптируя ее к изменяющимся условиям применения
- Современные и технически передовые компоненты делают блок распределителей легким и прочным
- Большое количество индивидуальных исполнений может быть реализовано из нескольких компонентов, что значительно снижает складские и логистические затраты



Обзор

Цилиндры

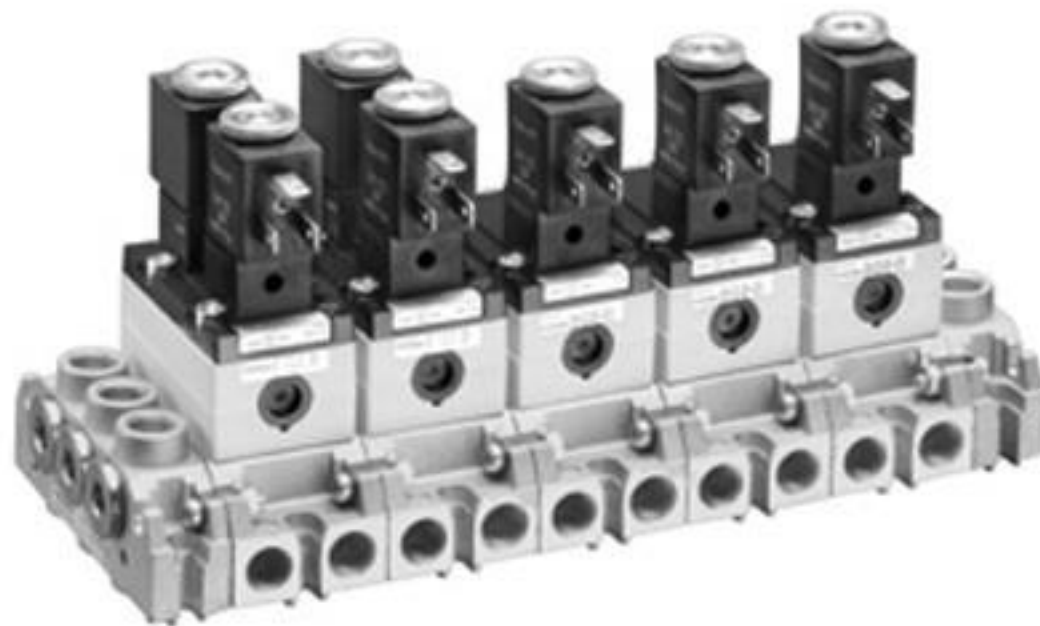
Распределители

БПВ

Вакуум

## Блок распределителей без опорной плиты серии 581

Большие расходные характеристики при малых размерах



Обзор

Цилиндры

Распределители

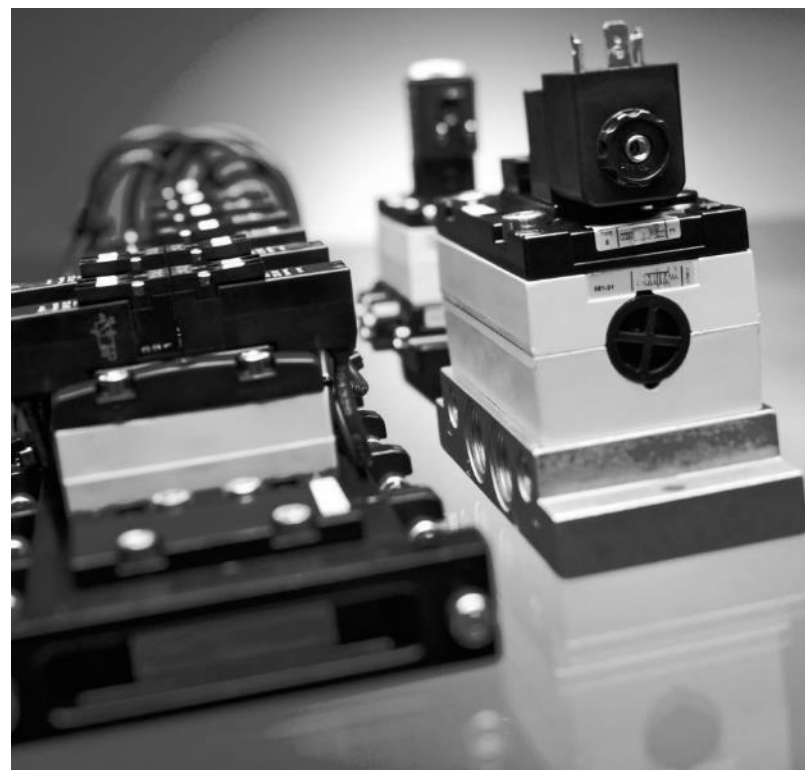
БПВ

Вакуум

# Блок распределителей без опорной плиты серии 581

## Компактные - вариативные - безопасный монтаж

- ISO 5599-1
- Компактная конструкция
- Доступны в четырех типоразмерах и трех вариантах ширины катушек
- Предоставлен комплексный функционал клапанов
- Широкий ассортимент продукции
- Исполнение со встроенными дросселями
- Электрическое или пневматическое управление
- Расход: 1.100 л/мин до 6.000 л/мин



Обзор

Цилиндры

Распределители

БПВ

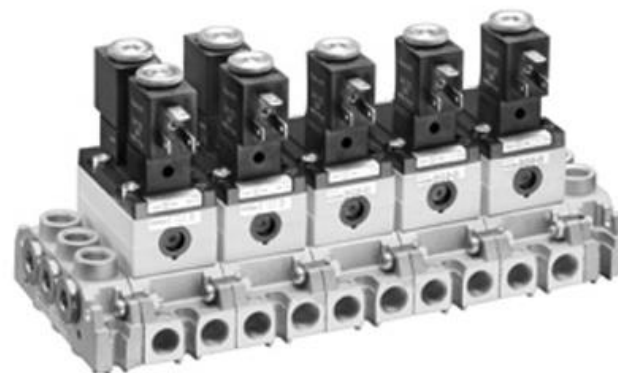
Вакуум



# Блок распределителей без опорной плиты серии 581

## Стандартизованная серия пневмораспределителей

- Перспективная серия разработана таким образом чтобы ее можно было в любое время легко расширить, адаптируя ее к изменяющимся условиям применения
- Повторяющееся время переключения для быстрого и безопасного времени цикла
- Вариативные соединения, снизу или сбоку предлагают гибкую возможность установки
- Блоки распределителей могут быть поставлены полностью собранными, настроенными и испытанными; делает их затратноокупаемыми, экономит время монтажа и обеспечивает безопасность установки



Обзор

Цилиндры

Распределители

БПВ

Вакуум

## Распределители одиночного монтажа серии CD

Распределители для использования в особых условиях и в сложных применениях



Обзор

Цилиндры

Распределители

БПВ

Вакуум

# Распределители одиночного монтажа серии CD

## Прочные - эффективные - разнообразные

- Прочная конструкция
- Большой температурный диапазон
- Высокие допуски напряжения
- С электрическим, пневматическим или механическим (CD04 / CD07) управлением
- Электрическое подключение:  
EN 175301-803 Форма B (CD04), Форма A (CD07 / CD12)
- Класс защиты: IP65
- Варианты механического управления:  
толкатель, нажимной ролик, рукоятка, ломающийся ролик, кнопка

[Обзор](#)[Цилиндры](#)[Распределители](#)[БПВ](#)[Вакуум](#)

## Распределители одиночного монтажа серии CD

### Более эффективный - вы можете положиться!

- Перспективная серия разработана таким образом чтобы ее можно было в любое время легко расширить, адаптируя к изменяющимся условиям применения
- Надежность в суровых условиях эксплуатации гарантирует сведение к минимуму время простоя и длительный срок службы
- Длительный срок службы гарантирует безопасность для пневматических систем



Обзор

Цилиндры

Распределители

БПВ

Вакуум

## Распределители одиночного монтажа серии AP

Распределители с механическим управлением - легкие и прочные



Обзор

Цилиндры

Распределители

БПВ

Вакуум

# Распределители одиночного монтажа серии AP

## Компактные - легкие - гибкие

- Система быстрого монтажа
- Компактная конструкция
- Небольшие габариты
- Расход: 150 Нл/мин до 250 Нл/мин
- Температурный диапазон:  
-30°C до +80°C



Обзор

Цилиндры

Распределители

БПВ

Вакуум

# Распределители одиночного монтажа серии AP

## Доступность на кончиках ваших пальцев

- Система плагин сборки между клапаном и управляющим элементом обеспечивает легкий и безопасный монтаж
- Совместимость между базовым клапаном и управляющими элементами позволяет легко изменять тип управляющего элемента
- Управляющие элементы из полиамида устойчивы к воздействию агрессивных сред, что позволяет использовать их в жестких условиях
- AP распределители и управляющие механизмы могут быть использованы при температурах до  $-30\text{ }^{\circ}\text{C}$ , что делает их пригодным для широкого спектра применений и требований



Обзор

Цилиндры

Распределители

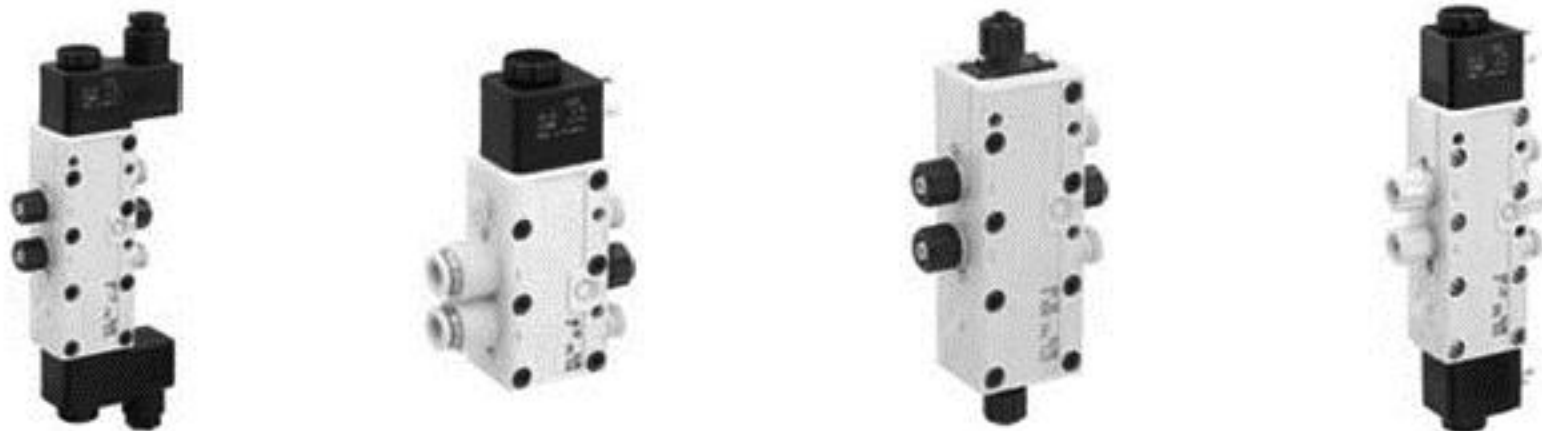
БПВ

Вакуум



## Распределители одиночного монтажа серии 740

Распределители серии 740 - работать надежно и экономично!



Обзор

Цилиндры

Распределители

БПВ

Вакуум

# Распределители одиночного монтажа серии 740

## Прочные - экономичные - разнообразные

- Прочный пластиковый корпус
- Интегрированная мембранная технология
- Нержавеющие стальные метизы
- Электрическое или пневматическое управление
- Длительный срок службы
- Простота установки
- Сборка в блок на быстроразборных элементах
- Встроенные дроссели



## Распределители одиночного монтажа серии 740

### Распределители с уникальной мембранной технологией

- Благодаря своей уникальной мембранной технологии обеспечивает бесперебойную работу даже с плохим качеством воздуха
- Постоянное время переключения обеспечивает точную повторяемость
- Распределители очень прочны и гарантируют безаварийную работу в суровых климатических условиях



Обзор

Цилиндры

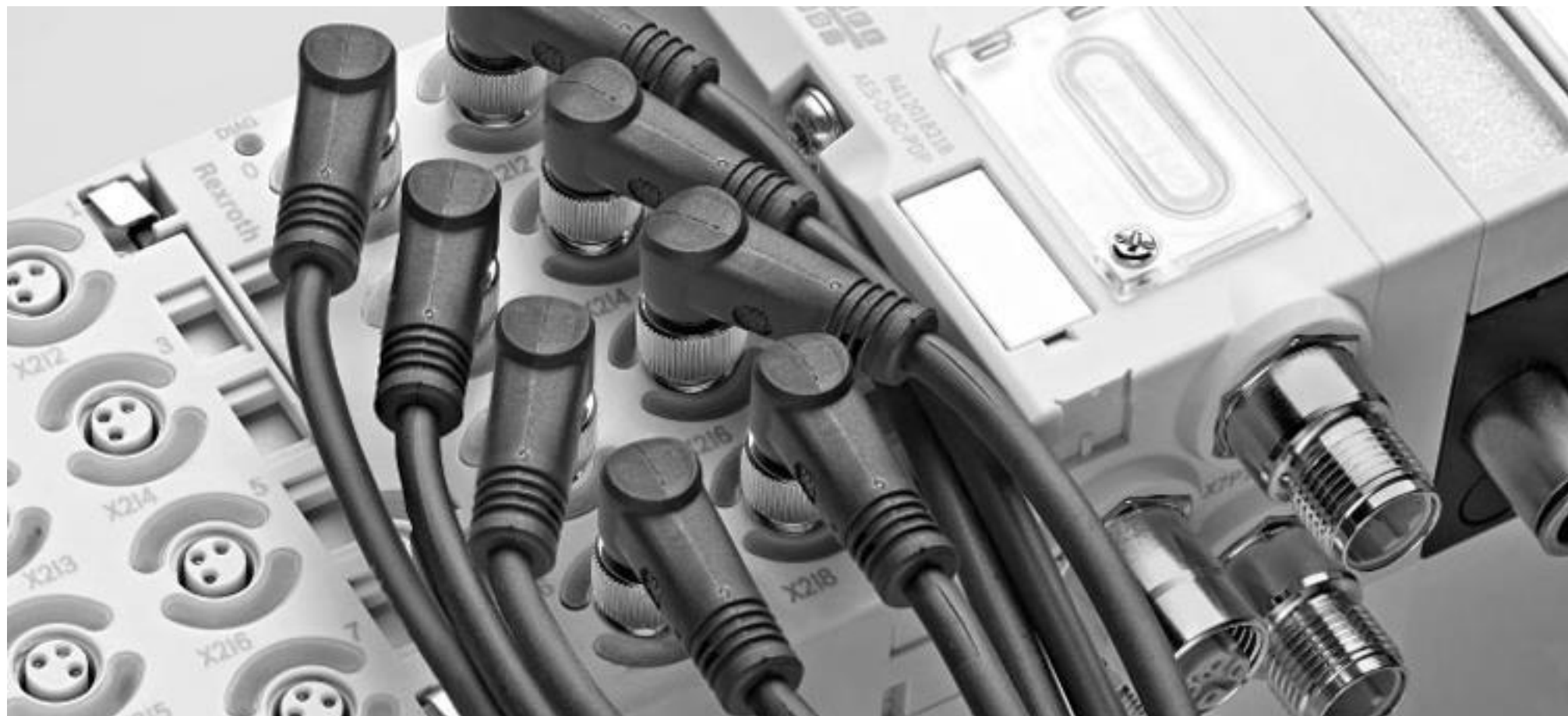
Распределители

БПВ

Вакуум

## Электрическое подключение AES

### Advanced Electronic System (AES)



Обзор

Цилиндры

Распределители

БПВ

Вакуум

# Структура линков AES

## Модульная - гибкая - универсальная

- Все соответствующие протоколы полевых шин
- Компактная конструкция
- Простой монтаж
- Оптимизированная маршрутизация кабеля
- Инновационные светодиодные кольца
- Модульный монтаж
- Класс защиты: IP65
- I/O функции: аналоговые / цифровые
- Модуль измерения давлений



Обзор

Цилиндры

Распределители

БПВ

Вакуум



PDF

www

# Структура линков AES

## AES - Интерфейсы ведущего управления

- Блок удаленной периферии служит для организации цифрового обмена данными между контроллером и AV, ES05 компонентами
- Благодаря оптимизированной концепции параметризации, не требуется ручной повторной параметризации после замены модуля
- Быстрая коммуникация для современных требований к автоматизации
- Специальные модули с различными технологиями подключения и расширенная функциональность для современных применений



Обзор

Цилиндры

Распределители

БПВ

Вакуум



## Е/Р-регулятор давления серии ED02

Наибольшая динамика при небольших размерах



Обзор

Цилиндры

Распределители

БПВ

Вакуум



## E/P-регулятор давления серии ED02

### Компактные - универсальные - сопрягаемые

- Компактная конструкция
- Высокая точность и отличная динамика
- Температурный диапазон: 0° до +50°C
- Класс защиты: IP65
- Номинальный расход: 120 л/мин
- Универсальное применение
- Надежная технология седельного клапана
- Прямое регулирование
- Удерживает давление при падении напряжения
- Подключение к полевой шине посредством AES и модулей входов / выходов



Обзор

Цилиндры

Распределители

БПВ

Вакуум

## E/P-регулятор давления серии ED02

### От простой регулировки давления до требовательного контроля

- С помощью 2x2/2- встроенных пропорциональных распределителей ED02 обеспечивает высокую динамику и быстрое регулирование
- Сквозной подвод сжатого воздуха позволяет обеспечить подвод сжатого воздуха с обеих сторон, что делает его гибким и легко расширяемым
- Компактная конструкция идеально подходит для применений, где пространство ограничено, и как пилотное управление для регуляторов давления с большим условным проходом
- Батарейная сборка без опорной плиты обеспечивает большую гибкость



Обзор

Цилиндры

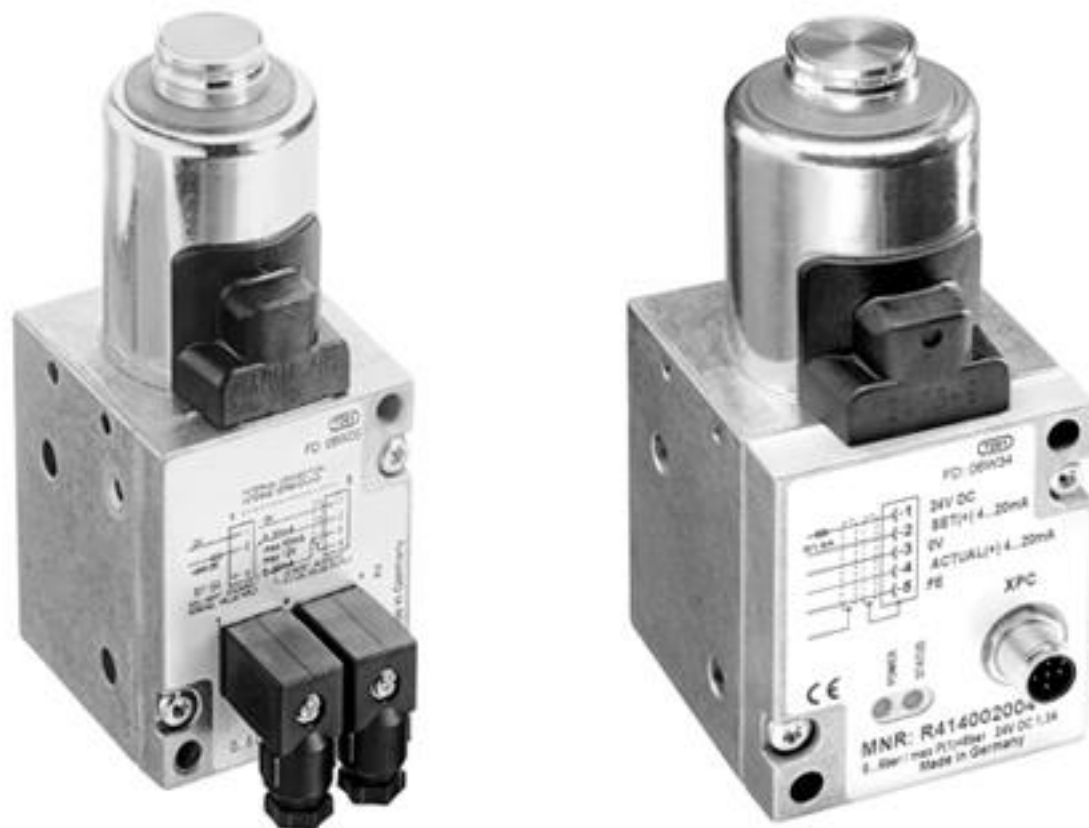
Распределители

БПВ

Вакуум

## E/P-регулятор давления серии ED05

Высокая динамика для универсального использования



Обзор

Цилиндры

Распределители

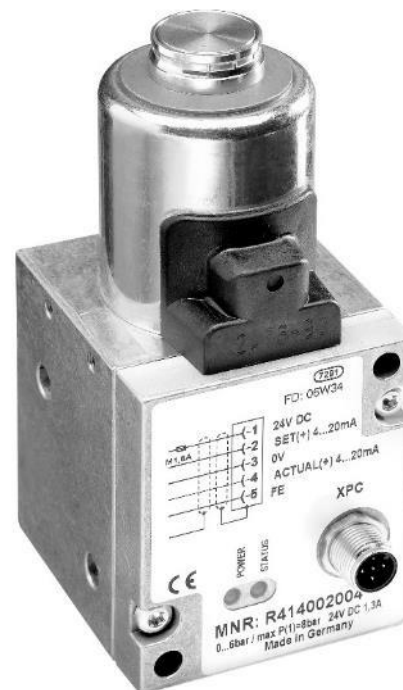
БПВ

Вакуум

## E/P-регулятор давления серии ED05

### Точность - непосредственность - сопряженность

- Компактная конструкция
- Высокая точность управления и динамика
- Температурный диапазон: 0° до +70°C
- Класс защиты: IP65
- Номинальный расход: макс. 1000 л/мин
- Универсальное применение
- Объединение на опорной плите
- Надежная технология седельного клапана
- Прямое регулирование
- Сброс давления при падении напряжения
- Подключение к полевой шине посредством AES и модулей входов/выходов



Обзор

Цилиндры

Распределители

БПВ

Вакуум

## E/P-регулятор давления серии ED05

### От простой регулировки давления до требовательного контроля

- Высокая динамика за счет прямого привода
- Не изнашиваемый способ управления способствует высокой эксплуатационной надежности и длительному сроку службы - даже при постоянно меняющихся заданных значениях
- Гибкость в применениях



Обзор

Цилиндры

Распределители

БПВ

Вакуум

## Е/Р-регулятор давления серии ED07 / ED12

Высокодинамичные для специальных условий работы



Обзор

Цилиндры

Распределители

БПВ

Вакуум

# E/P-регулятор давления серии ED07 / ED12

## Первоклассный в ...

- Динамике
- Точности
- Прочности
- Классе защиты
- Гибкости
- Разнообразности возможностей электрического подключения



Обзор

Цилиндры

Распределители

БПВ

Вакуум



## E/P-регулятор давления серии ED07 / ED12

### От простой регулировки давления до требовательного контроля

- Из-за независимой регулировки 2-мя пропорциональными клапанами сброса и подачи давления на выходе получаются особенно динамичные характеристики
- Прочная конструкция и высокий класс защиты позволяют использовать во многих областях
- Короткие сроки ввода в эксплуатацию для повышения производительности
- Изменяемые варианты коммутации обеспечивают универсальные интерфейсы



Обзор

Цилиндры

Распределители

БПВ

Вакуум

## Клапаны безопасности SV07 / SV09

Клапаны безопасности с функцией резервирования и мониторинга

(Директива по электрическим машинам 2006/42/EG)



Обзор

Цилиндры

Распределители

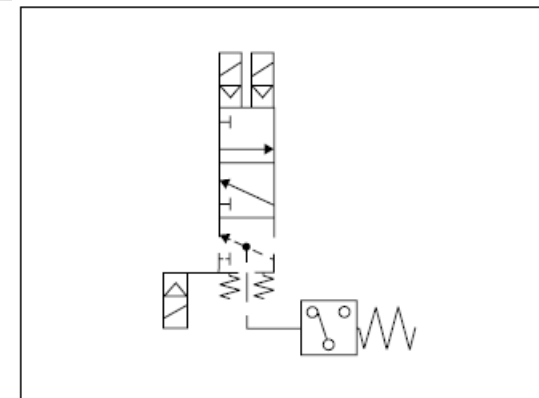
БПВ

Вакуум

# Клапаны безопасности SV07 / SV09

## Надежные - с резервированием - пневматические

- Контроль подачи и сброса давления в пневматических системах
- Резервирование внутреннего контроля
- Индикатор состояния в качестве обратной связи
- Работа с или без маслораспыления
- Предотвращение неожиданных разгонов
- Во избежание ложных срабатываний
- Температурный диапазон:  $-10^{\circ}\text{C}$  -  $+50^{\circ}\text{C}$
- Электрическое подключение : DIN 43650 Форма A
- Мониторинг: пневматический
- Категория безопасности: ISO 13849 кат. 4 PL e; CE
- $B10_d$ -значение: 20 миллионов циклов.



Обзор

Цилиндры

Распределители

БПВ

Вакуум

## Клапаны безопасности SV07 / SV09

### Безопасное наполнение и удаление воздуха в элементе управления

- Не изнашиваемая конструкция седельного клапана обеспечивает высокую надежность и длительный срок службы
- Соединения для подвода воздуха (P1, P2) с обеих сторон для гибкой установки
- DGUV сертификат испытаний (уровень производительности "e" (кат. 4) в соответствии с DIN EN ISO 13849-1) позволяет использовать в применениях с высоким уровнем безопасности
- Зарегистрированы и документированы в SISTEMA: экономит время в контроле за соблюдением безопасности конструкций
- Интегрированное динамическое наблюдение с функцией памяти блокирует повторное срабатывание в ситуации несанкционированного режима работы



Обзор

Цилиндры

Распределители

БПВ

Вакуум

# БПВ

## Блок подготовки сжатого воздуха

- Модульные блоки подготовки сжатого воздуха

## Датчики давления и расхода

- Электронный датчики давления
- Электромеханические реле давления
- Датчики расхода сжатого воздуха

## Поточные и запорные клапаны

- Дроссели с обратным клапаном
- Обратные клапаны, шаровые краны и запорная арматура

## Пневматические соединения и трубки

- Быстроразъемные штуцера
- Пневмотрубки и армированные шланги

Обзор

Цилиндры

Распределители

**БПВ**

Вакуум

## Блок подготовки сжатого воздуха серии AS

Серия AS для идеальной воздухоподготовки



Обзор

Цилиндры

Распределители

**БПВ**

Вакуум

## Блок подготовки сжатого воздуха серии AS

### Большое количество исполнений - легкие - современный дизайн

- Резьбовое соединение: G1/4, G3/8, G1/2, G1 (в зависимости от варианта исполнения)
- Макс. давление [бар]: 16 (AS1: 12)
- Модульный монтаж
- Широкий ассортимент продукции
- Минимальный вес
- Отдельные компоненты или пользовательские комбинации
- Конфигурируемые
- Ручное управление со стопором
- АTEX опционально





## Блок подготовки сжатого воздуха серии AS

### Блоки подготовки сжатого воздуха для фильтрации, регулирования и маслораспыления

- Сборка отдельных компонентов в любом порядке позволяет легко собирать оптимальную конфигурацию
- Демонтаж отдельных компонентов даже после того, как они были смонтированы, сокращает время на обслуживание
- Использование высококачественных легких пластиков снижает общий вес системы



Обзор

Цилиндры

Распределители

**БПВ**

Вакуум

## Блок подготовки сжатого воздуха серии NL

Для обеспечения высокой гибкости и модульности,  
особо прочная версия



Обзор

Цилиндры

Распределители

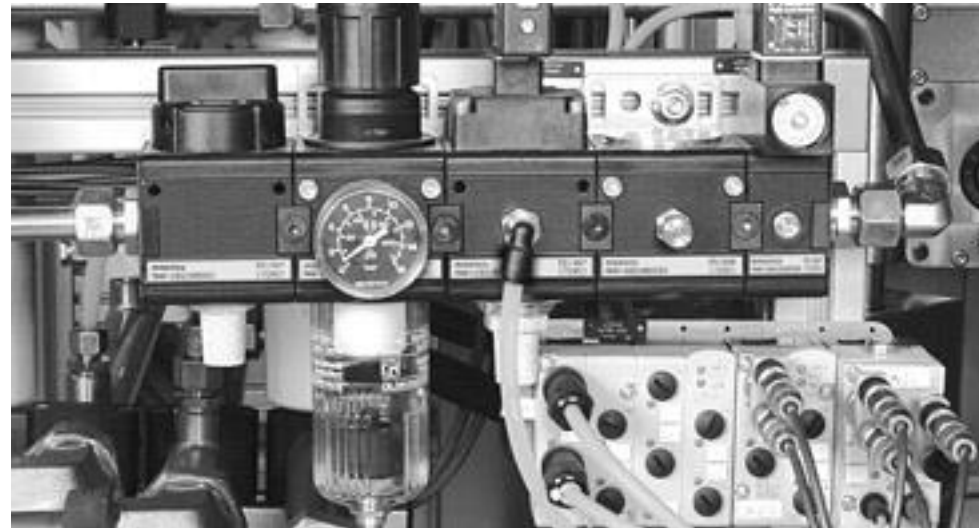
**БПВ**

Вакуум

## Блок подготовки сжатого воздуха серии NL

### Широкий ассортимент продукции - гибкость в применениях

- Отдельные компоненты или фланцуемые блоки подготовки сжатого воздуха
- Распределенная настройка давления
- Компактные, мощные, крепкие
- Возможно использование в экстремальных температурных условиях (-30 до 60°C)



Блок подготовки сжатого воздуха серии NL6



Обзор

Цилиндры

Распределители

**БПВ**

Вакуум

## Блок подготовки сжатого воздуха серии NL

### Надежность и длительный срок службы

- Высокая надежность в жестких условиях гарантирует сведение к минимуму время простоя и длительный срок службы
- Маслораспылитель с тонкой настройкой обеспечивает высокий класс распределения и гарантирует равномерную концентрацию масла в потоке воздуха, обеспечивает наилучшие экологические показатели
- Простая и надежная установка при любых условиях монтажа (вибрация, удары, колебания температуры)
- Ресивер изготовлен из прозрачного пластика или металла с байонетным замком для легкого и безопасного обращения



Простой монтаж



Ресивер из полимера или металла

Блок плавного пуска



Маслораспылитель

Обзор

Цилиндры

Распределители

**БПВ**

Вакуум

## Блок подготовки сжатого воздуха серии MN1

Гигиенический дизайн для использования в особых условиях



Обзор

Цилиндры

Распределители

**БПВ**

Вакуум

# Блок подготовки сжатого воздуха серии MN1

## Компактные - гигиеничные - регулируемые

- Резьбовое соединение: G1/4, G1/2  
(в зависимости от варианта исполнения)
- Гигиенический дизайн
- Диапазон регулирования макс. (P1, P2):  
17 бар, 9 бар (регулятор)
- Температурный диапазон: -30°C - +80°C
- Материал: нержавеющая сталь 316 SS (V4A)
- Автоматический слив конденсата
- Регулирование давления с помощью винта с  
шестигранной головкой
- Смазка: сертифицирована NSF H1
- FDA одобрение



# Блок подготовки сжатого воздуха серии MN1



## Надежное функционирование даже при колебаниях давления

- Из-за повышенных требований по коррозионной стойкости, возможно использование в агрессивных средах
- Материал уплотнений NBR гарантирует длительный срок службы
- Защитный колпачок затрудняет несанкционированную перенастройку давления
- Слив конденсата открывается при колебаниях давления в системе - тем самым устраняя дополнительный контроль
- Подходит для пищевой промышленности из-за гигиенического дизайна



Обзор

Цилиндры

Распределители

**БПВ**

Вакуум



## Датчики давления серии PE5

Электронная точность, универсальная функциональность



Обзор

Цилиндры

Распределители

**БПВ**

Вакуум

## Датчики давления серии PE5

### Точные - надежные - универсальные

- Область измерений для относительного давления (вакуума и избыточного давления)
- Большой дисплей показывает давление в системе, актуальное состояние и точки переключения
- Цифровые выходы PNP, NPN и опционально аналоговый выход (ток и напряжение)
- Упрощенная навигация по меню в соответствии с VDMA
- Класс защиты: IP65, IP67
- Функция установки нуля
- Одобрен UL, Labs-frei, подтвержден CE, RoHS и Reach



Обзор

Цилиндры

Распределители

**БПВ**

Вакуум

## Датчики давления серии PE5

### Электронные датчики давления для всех применений

- Высокая точность и чрезвычайно короткое время отклика гарантируют максимальную безопасность и помощь в оптимизации времени цикла
- Двухцветный дисплей (зеленый / красный) обеспечивает безопасную читаемость и снижает возможность ошибки оператора
- Простое меню и три большие кнопки позволяют быстро вводить в эксплуатацию
- LABS-freie материалы позволяют использовать в покрасочных камерах
- Различные варианты монтажа, параметрируемые выходные сигналы и дублирование портов подключения давления на задней и нижней монтажной поверхностях



Обзор

Цилиндры

Распределители

**БПВ**

Вакуум

## Датчики давления серии PM1

Точные и надежные для требовательных задач автоматизации



Обзор

Цилиндры

Распределители

**БПВ**

Вакуум

## Датчики давления серии PM1

### Компактные - надежные - безопасные

- Диапазон настройки: -0,9... +1 бар или 0,2 - 16 бар
- Высокая точность повторяемости
- Подключение сжатого воздуха при помощи порта с внутренней резьбой или фланцевый монтаж
- Опциональное подключение электрическим кабелем 3 м или 7 м
- Устойчивы к ударным и вибрационным нагрузкам
- Класс защиты: IP65
- Точка переключения плавно регулируется, даже во время работы.
- АTEX варианты



Обзор

Цилиндры

Распределители

**БПВ**

Вакуум

## Датчики давления серии PM1

### Прочный и компактный корпус для гибкого применения

- Установка порога срабатывания осуществляется с помощью регулировочного винта и тем самым обеспечивает легкая настройка и высокая гибкость
- Концепция корпуса и различные варианты крепежа, обеспечивают быстрый и простой монтаж и ввод в эксплуатацию
- Прочный корпус датчика изготовлен из алюминия обеспечивает длительный срок службы и позволяет использовать в жестких условиях
- Малый размер позволяет устанавливать в небольшом монтажном пространстве
- АTEX опционально, для использования в потенциально взрывоопасных средах



Обзор

Цилиндры

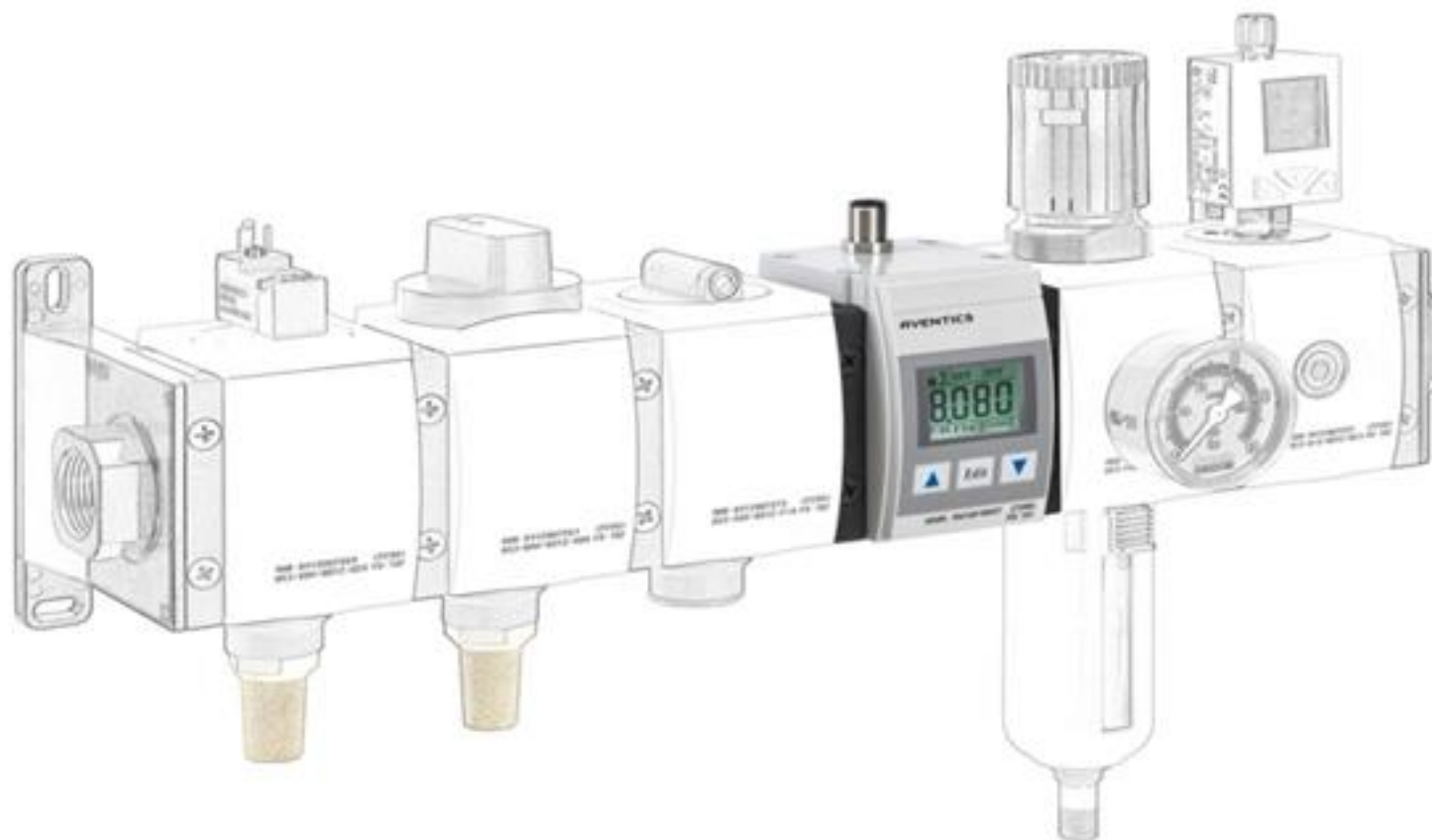
Распределители

**БПВ**

Вакуум

## Датчики расхода серии AF1

Электронная точность для непрерывного мониторинга расхода сжатого воздуха



Обзор

Цилиндры

Распределители

**БПВ**

Вакуум



## Датчики расхода серии AF1

### Модульные - прочные - надежные

- Область измерений: 150 до 2.000 л/мин, 250 до 5.000 л/мин
- Дискретные выходные сигналы: 2 x PNP или 2 x NPN, регулируемый
- Аналоговый выход: 0-10 В или 4-20 мА
- Параметрирование тремя кнопками и интуитивно понятное меню
- Измерение расхода
- Возможность интегрирования в БПВ или использования в качестве отдельного устройства
- Настройки и измеряемые величины защищены с помощью кода доступа
- Могут быть выбраны различные единицы измерения давления



Обзор

Цилиндры

Распределители

**БПВ**

Вакуум

## Датчики расхода серии AF1

### Датчики расхода почти для всех применений

- Интуитивная навигация меню позволяет быстро ввести в эксплуатацию датчика расхода
- Анализ расхода сжатого воздуха позволяет оптимизировать расходы на электроэнергию
- Гибкое использование благодаря большой области измерений
- Точное представление и оценка потребления воздуха благодаря интеллектуальным инструментам анализа
- ЖК-экран и управление тремя кнопками обеспечивает безопасную читабельность и простоту использования



Обзор

Цилиндры

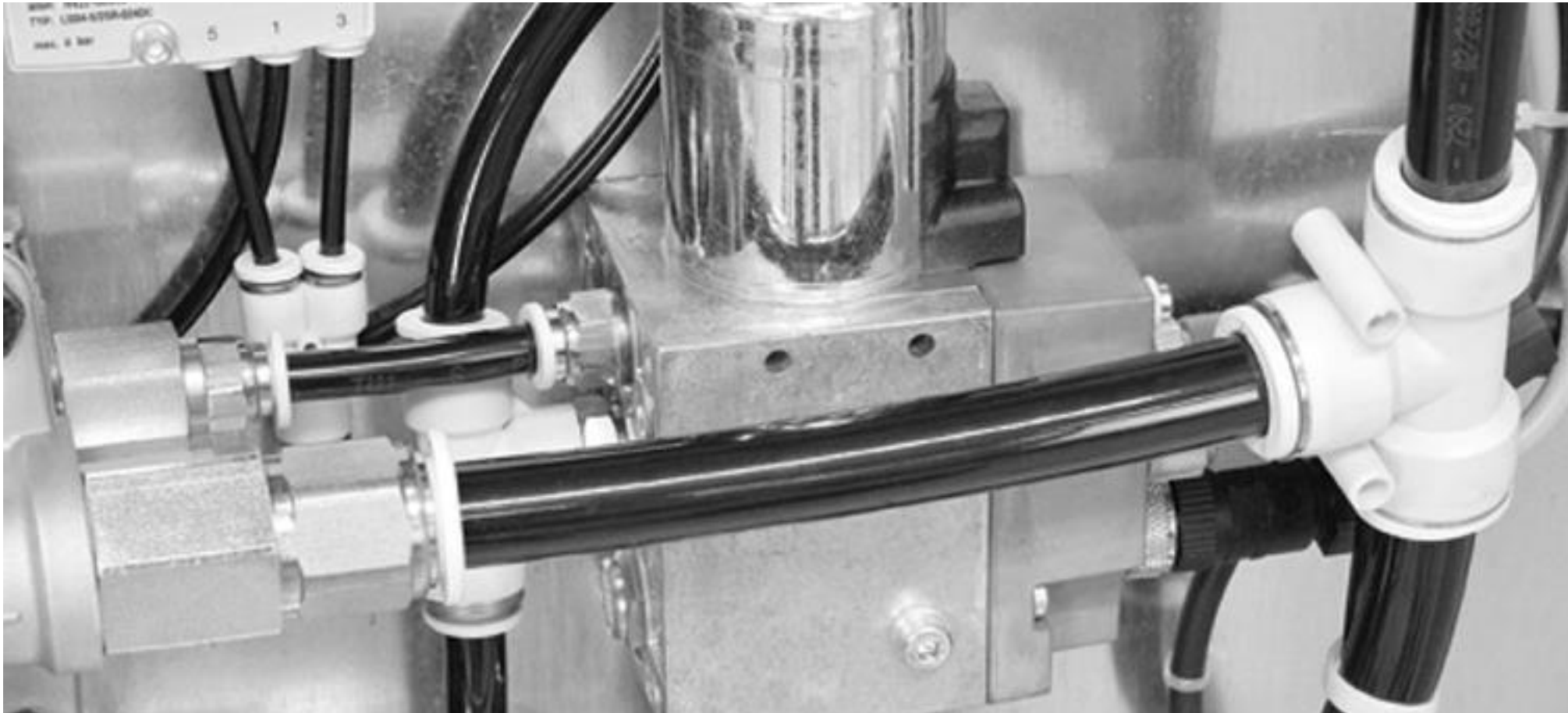
Распределители

**БПВ**

Вакуум

# Резьбовые и промежуточные быстроразъёмные соединения серии QR1/QR2

Успешный в любой дисциплине –  
для простых и быстрых соединений



Обзор

Цилиндры

Распределители

**БПВ**

Вакуум

# Резьбовые и промежуточные быстроразъёмные соединения серии QR1/QR2

## Универсальные - простые - быстрые

- Различные материалы
- Версии: мини, стандарт и функциональные соединения
- Нержавеющая сталь, как вариант для пищевой промышленности



Обзор

Цилиндры

Распределители

**БПВ**

Вакуум

# Резьбовые быстроразъёмные соединения серии QR1/QR2

## Надёжные соединения с "быстрым разъединением"

- Быстроразъём - обеспечивает быстрое соединение и демонтаж пневматических трубок
- Цилиндрическая резьба позволяет легко повторять закручивание или откручивание соединений без повреждения уплотнительного кольца
- Наполовину спрятанное в паз уплотнительное кольцо обеспечивает оптимальную герметизацию



Обзор

Цилиндры

Распределители

**БПВ**

Вакуум

## Пневмотрубки серии TU1/TU2/TU3

Полимерные трубки и шланги для любых условий эксплуатации



Обзор

Цилиндры

Распределители

**БПВ**

Вакуум



# Пневмотрубки серии TU1/TU2/TU3

## Высочайшее качество - стойкость - универсальность

- Антистатические
- Стойкость к микробам
- Огнестойкие (UL94V), устойчивы к сварочным брызгам
- Свободны от галогенов и фтора
- Устойчивы к гидролизу
- Пригодны для использования в подвижных кабельных каналах
- Стойкие к ультрафиолетовому излучению
- Выдерживают высокое давление



Обзор

Цилиндры

Распределители

**БПВ**

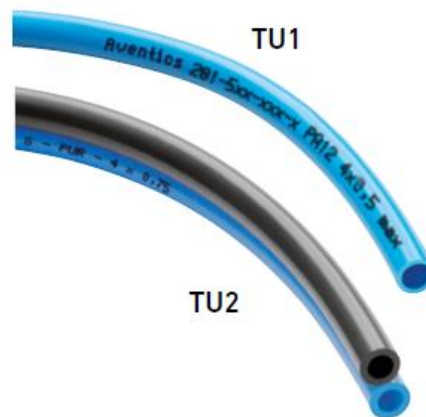
Вакуум



# Пневмотрубки из полимеров серии TU1/TU2/TU3

## Максимально эластичные, крепкие и стойкие

- Трубки и шланги, серии TU1  
Основа программы производства пневмотрубок – доступны различные материалы и исполнения
- Сдвоенные трубки, серии TU2  
Две взаимосвязанные трубки в сочетании цвета синий / черный - упрощенный монтаж и резервирование
- Спиральные, серии TU3  
Три соединенных между собой трубки в сочетании цвета синий / черный / нейтральный, упрощают установку и сохраняют группирование, для применений, где сжатые воздушные шланги должны охватывать широкий диапазон перемещений



Обзор

Цилиндры

Распределители

БПВ

Вакуум

# Вакуумная техника

## Бесконтактные транспортные системы

- Серия NCT-AL (алюминий)
- Серия NCT-PK (PEEK)

## Вакуумные компоненты

- Вакуумные эжекторы
- Вакуумные захваты
- Вакуумные принадлежности

Обзор

Цилиндры

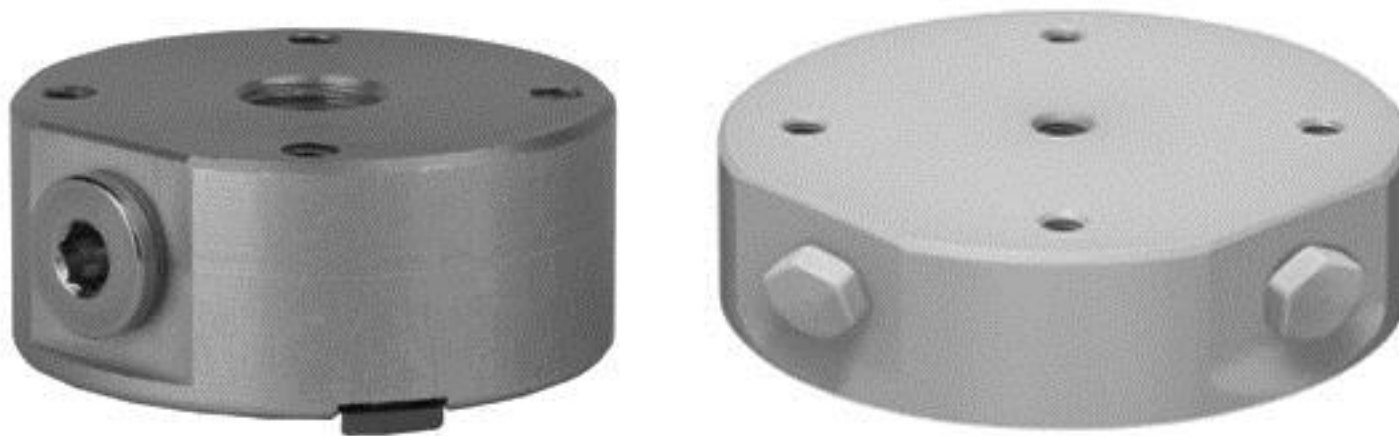
Распределители

БПВ

**Вакуум**

## Бесконтактная транспортная система серии NCT

Для бесконтактной транспортировки в высокочувствительных областях



Обзор

Цилиндры

Распределители

БПВ

Вакуум

# Бесконтактная транспортная система серии NCT

## Бесконтактные – в зависимости от поверхности

- Транспортировка заготовок практически без контакта с поверхностью благодаря принципу Бернулли
- Встроенный генератор вакуума без эжектора
- Высокий поток с низким вакуумом
- NCT-захваты "плавают" на воздушной подушке над заготовкой



Обзор

Цилиндры

Распределители

БПВ

Вакуум

# Бесконтактная транспортная система серии NCT

## Очень особенный захват

- Для бережной транспортировки чувствительных деталей
- Подходит для пористых или воздухопроницаемых, или мягких предметов и чувствительных материалов
- Почти бесконтактный подъем предметов весом до 1,0 кг



NCT-AL с принадлежностями

## NCT-PK

- Подходит для пищевой промышленности благодаря гигиеническому дизайну
- Очень твердый, очень легкий, нейтральная полимерная версия для прямого контакта с кремнием



серии NCT-PK


Обзор

Цилиндры

Распределители

БПВ

**Вакуум**



**ООО «Бош Рексрот»**  
The Drive & Control Company  
141400, Россия, Химки,  
Вашутинское шоссе, владение 24

[www.boschrexroth.ru](http://www.boschrexroth.ru)  
[fa@boschrexroth.ru](mailto:fa@boschrexroth.ru)