

Серия X20

Модульная система ввода-вывода

Имеются много различных модульных систем ввода-вывода.
Согласно девизу “Совершенство в автоматизации”
B&R устанавливает новые стандарты, представляя серию X20.



Содержание



Характеристики системы	36
Обзор продукции	46
Спецификации изделий	50
Принадлежности	134
Механическая и электрическая конфигурация	136



Новый стандарт для автоматизации

Имеется много различных модульных систем ввода-вывода. Согласно девизу “Совершенство в автоматизации”, V&R устанавливает новые стандарты, представляя серию X20. Рожденная из опыта, полученного от применения во всем мире, многочисленных обсуждений с клиентами, и с целью более простого, экономичного и безопасного использования, серия X20 – это новое универсальное решение для любой задачи автоматизации в производстве установок и систем.

Больше, чем система ввода-вывода

С хорошо продуманными деталями и совершенной эргономической конструкцией, серия X20 – это больше, чем система удаленного ввода-вывода: она полностью решает задачи управления. В зависимости от потребностей пользователя и конкретных требований приложения, набор модулей серии X20 дает возможность подобрать именно те компоненты, которые нужны в конкретном проекте.

- Серия X20 – идеальное дополнение к стандартной полевой шине, расширяющее возможности типовых систем управления. Просто подсоедините, сконфигурируйте, и система готова.
- Вместе с компонентами V&R, серия X20 полностью раскрывает свой потенциал, и демонстрируя в приложениях непревзойденную производительность и гибкость. Большим преимуществом является беспроблемная интеграция.

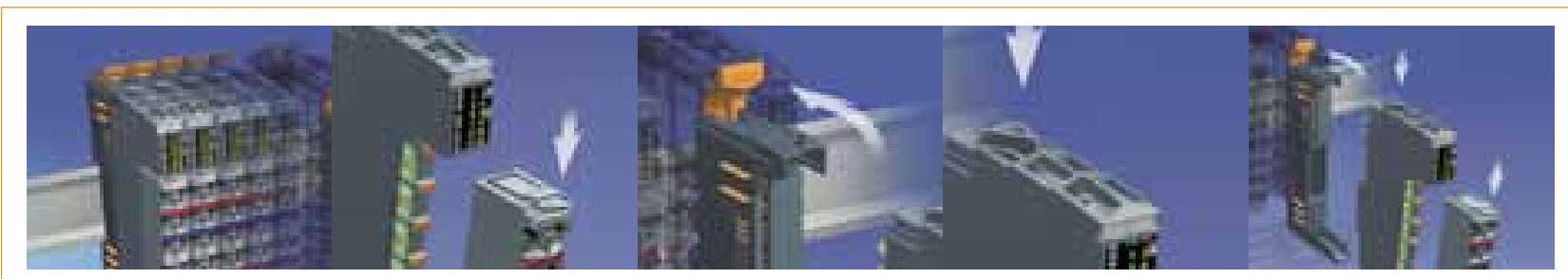
3 x 1 = Один

Три базовых элемента в одном модуле: Клеммный блок – Электронный модуль – Шинный модуль. Эта модульность приводит к системе, объединяющей преимущества стоечных и модульных систем ввода-вывода:

- Предварительная разводка кабелей без установленных модулей
- Горячее подключение электроники
- Дополнительные шинные слоты для опций

Особенности серии X20: 50 % повышение плотности компонентов, совершенная технология соединения и оптимальный уровень модульности.

- **Дополнительные преимущества**
12 каналов шириной 12.5 мм позволяют добиться небывалой плотности установки компонентов с оптимальной эргономикой выводов. В результате серия X20 предлагает на 50 % больше каналов, чем обычная модульная система, не жертвуя клеммными соединениями.
- **Непрерывность**
Согласованное выполнение 1-проводных, 2-проводных или 3-проводных соединений – не требуются дополнительные клеммные перемычки.
- **Уровень модульности**
1- и 2-канальные модули: максимальная гибкость – вы платите только за то, что вам действительно необходимо.



Оптимальная конструкция

Модули серии X20 состоят из трех частей, что обеспечивает оптимальную применимость в течение всего жизненного цикла. Разделение на шинный модуль, модуль электроники и клеммный блок обеспечивает много преимуществ.

- **Предварительные конфигурации для различных версий станка**

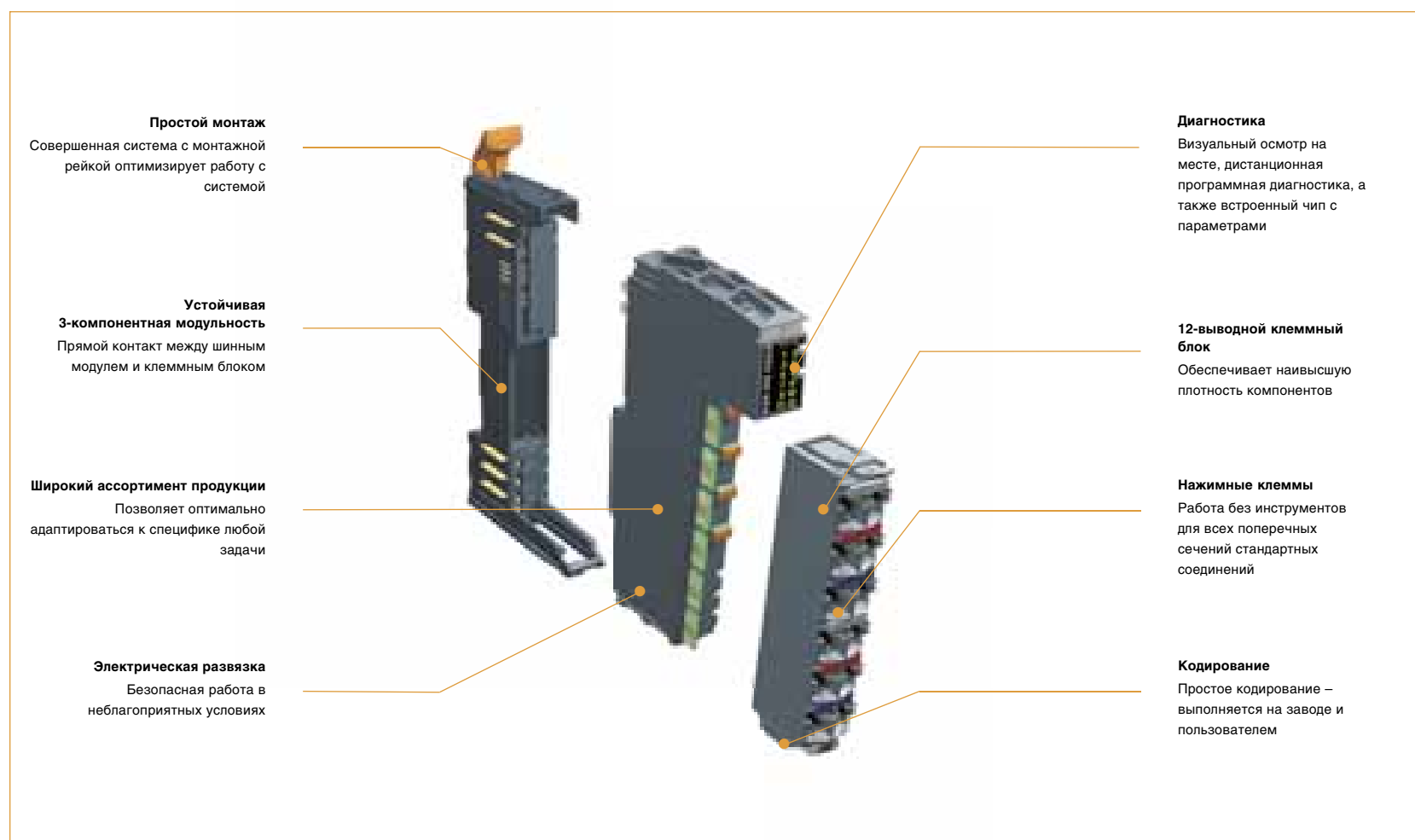
Шинные модули серии X20 - это базовая платформа для множества различных версий станка. Применение станка определяет, какие именно электронные модули используются для этого применения. Программное обеспечение автоматически распознает область использования и обеспечивает необходимые функции. Конфигурирование различных изменений версии обрабатываются как нельзя проще.

- **Изготовление промышленных шкафов управления**

Клеммные блоки серии X20, которые отделены от электронных модулей, позволяют полностью монтировать проводку в шкафах управления. Идеальный вариант для серийно выпускающихся станков.

- **Простое техническое обслуживание**

Модули X20 легко заменяются, что упрощает поиск неисправностей. Электронные модули могут заменяться во время работы. Проводка остается неизменной благодаря съемным клеммным блокам. Возможность быстрой замены компонентов системы автоматизации сокращает время простоя.

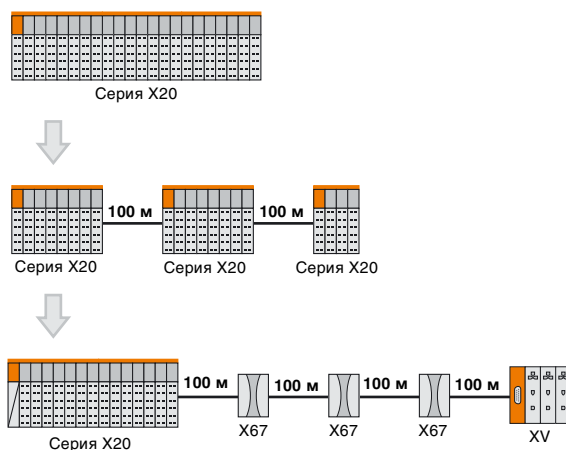


Характеристики системы

Децентрализованная внутренняя шина

Основная идея: децентрализованная внутренняя шина для стоечной системы, то есть функции внутренней шины выполняет кабель. Все модули соединяются с использованием единой внутренней шины (X2X Link). Каждый из подключенных модулей серии X20, X67 или XV может находиться на расстоянии до 100 м от шкафа управления. X2X Link обеспечивает высочайшую защиту от помех, возможную для витых медных кабелей.

Это не только реализует универсальную удаленную внутреннюю шину, которая поддерживает связь между шинными модулями через кабель X2X Link, но и позволяет сделать это без каких-либо преобразователей и потерь производительности. Уникальная особенность серии X20 – возможность впоследствии реализовать опции станка на пока еще не используемых шинных модулях, для чего не потребуется изменять программную адресацию.



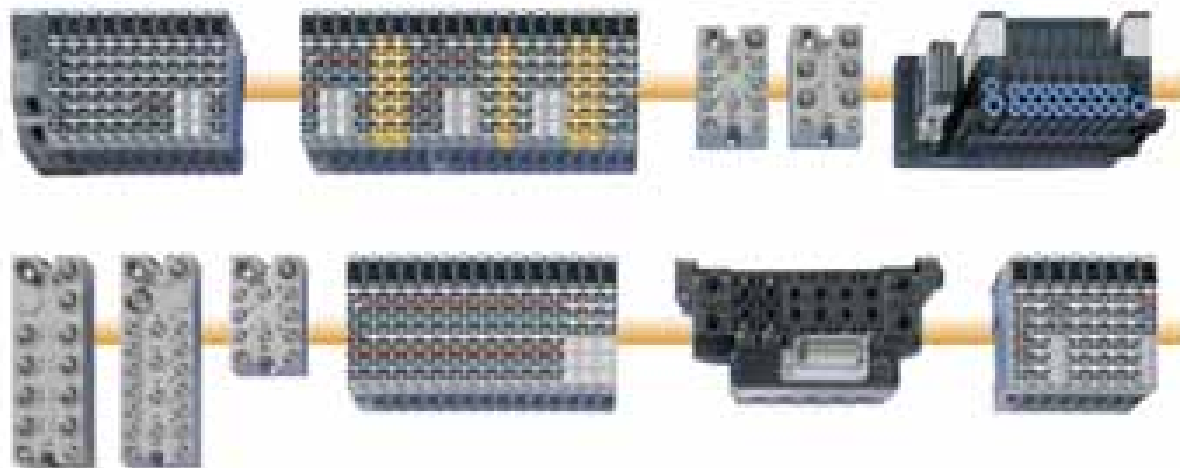
Законченное решение

Серия X67 – Класс защиты IP67

Серия X67 является усиленной версией X20 для использования за пределами шкафа управления. Та же базовая технология, чрезвычайно прочные корпуса и 4 - 32 канальные модули обеспечивают экономичные решения для самых жестких условий эксплуатации (Серия X67, [147](#)).

Встроенное управление приводами клапанов

Разработка серии XV впервые позволяет получить прямое и независимое от изготовителя управление приводами клапанов. Весь цифровой выходной модуль по размеру и форме сопоставим со стандартным разъемом типа DSUB. Система XV позволяет выбирать любого изготовителя блока клапанов, потому что соединена непосредственно со стандартизированным многовыводным разъемом на блоке клапанов. Полностью интегрированная в удаленную внутреннюю шину, эта серия завершает модельный ряд изделий X20 и X67 как законченных решений автоматизации. Одна система, включающая компоненты с различными характеристиками – преимущества, которые окупаются. Выберите требуемые компоненты системы автоматизации и распределите их внутри и снаружи шкафа управления согласно требованиям проекта (система ввода-вывода Compact, [241](#)).



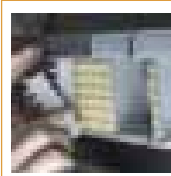
Характеристики системы

Простая разводка проводов

Использование шкафов управления упрощает и убыстряет этапы создания систем. Готовые кабельные жгуты упрощают и ускоряют сборку непосредственно на станке или системе. Серия X20 позволяет произвести эффективный электромонтаж всего шкафа управления, используя съемные клеммные блоки. Законченная конфигурация серии X20 монтируется в шкаф управления и соединяется с предварительно смонтированными кабельными жгутами. Питание для модулей X20 и питание для датчиков и исполнительных механизмов с помощью 3-проводной технологии не выливается в дополнительные ограничения, связанные с разводкой питания. Серия X20 сводит ручную разводку к минимуму.

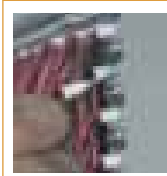
Подготовьте провода, вставьте их, и разводка готова

Простая разводка проводов, не требующая специальных инструментов, ускоряет монтаж. В клеммных блоках серии X20 используется полностью интегрированная и проверенная нажимная система соединения. Клеммы могут также принимать двойные провода с поперечным сечением $2 \times 0.75 \text{ мм}^2$. Пользователь экономит время на разводку кабелей системы и распределение сигналов. Каждое проводное соединение можно разъединить с помощью отвертки. Каждая клемма также имеет точку доступа для пробника. При разработке серии X20 было продумано буквально все – вплоть для подсоединения проводов.



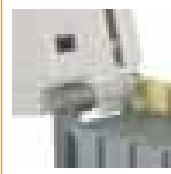
Съемные клеммные блоки

Провода можно подводить к клеммам в отсутствие реальных модулей ввода-вывода. Это обеспечивает много преимуществ при монтаже системы в шкаф управления. Стали реальностью раздельное производство, своевременная поставка и монтаж предварительно собранных систем в ходе запуска.



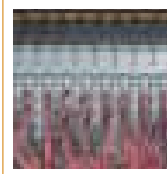
Без инструментов

Простая разводка проводов, не требующая специальных инструментов, ускоряет монтаж. В клеммах серии X20 используется полностью интегрированная и проверенная нажимная система соединения. Модули комплектуются 6-выводными и чрезвычайно компактными 12-выводными клеммными колодками.



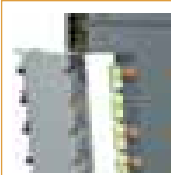
Кодировка, заложенная в серию X20

Заводская кодировка предотвращает опасную путаницу. С кодировкой вы можете быть уверены, что сможете скомбинировать только те части, которые разрешается комбинировать – на интуитивном уровне и без дополнительной работы.



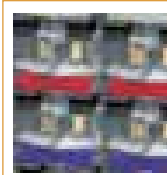
Эргономичность

Плотность компонентов не должна отрицательно сказываться на эргономике. Расстояние между клеммами, превышающее 5 мм, обеспечивает оптимальную эргономичность серии X20. При разработке учитывался опыт эксплуатации.



Кодировка при применении

Неправильно вставленные выводы не обязательно приводят к повреждению электроники, но всегда вызывают ошибки в работе системы. Кодировка при применении устраняет эту проблему.



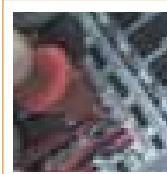
Ясность

Четкие формы интуитивно понятным образом определяют различные функции, например, закрытое и открытое состояние клеммы. Это предотвращает неисправности.



Маркировка

Каждая клемма четко маркирована, прямо на пластмассе. Кроме того, в качестве системных принадлежностей поставляются монтируемые этикетки, включая принтер с соединением с ECAD.



Простое обслуживание

Сильные стороны системы видны в ее деталях: В дополнение к механизму соединения и разъединения клеммы, каждая клемма имеет точку доступа для пробника. Вы можете просто измерить напряжение на клемме, не отсоединяя провода.



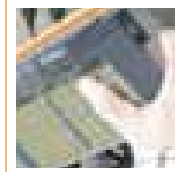
Совершенная механика

Марка V&R означает многие годы опыта в разработке и производстве промышленной электроники. Но серия X20 включает и механику, которая также продумана до последней детали. Ее прочная конструкция, длинные направляющие, и усиленный корпус обеспечивают устойчивость, необходимую в промышленных средах. Эти характеристики позволяют устанавливать серию X20 на рейку с той же простотой, что и в стоечную систему, или столь же просто снимать ее с рейки. Совершенная механика серии X20 дает возможность выполнять не только подобные операции, но также быстро и просто вынимать submodule ввода-вывода из полной системы.



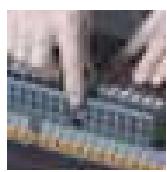
Двухпозиционный отпирающий рычаг

Закрит для надежного крепления на монтажной рейке.



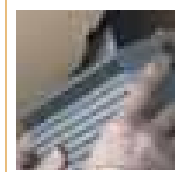
Открытое положение четко отличается от закрытого

Откройте рычаг, чтобы вынуть модуль или всю систему.



Отдельный модуль вынимается из системы

Снимается за верхнюю часть модуля, так же и вставляется.



Монтаж всей системы в один прием

Столь же просто вынуть всю систему.

Характеристики системы

Диагностика

Только выдающиеся диагностические возможности системы позволяют быстро находить неисправности. Серия X20 предлагает несколько уровней диагностики:

- Прямо на модуле, используя визуальные светодиодные индикаторы. Состояние шины, состояние ввода-вывода и состояния каналов показаны в прямом соответствии с каналами или функциями. Различные состояния показаны различным способом, например, зеленым для нормального состояния, красным для ошибочного.
- В циклическом отображении данных для программного обеспечения. В серии X20 данные состояния системы не приводят к дополнительной нагрузке на связь. Причина заключается в значительном отличии между теоретически возможной скоростью шины и реальными требованиями при эксплуатации. Все необходимые данные состояния системы всегда передаются циклически, без исключений.
- Расширенные диагностические данные в нециклической передаче данных без потери производительности. При возникновении проблемы, программа может запросить у соответствующего модуля детальные диагностические данные по асинхронному каналу. При этом не возникает дополнительной нагрузки на линию связи, и времена циклов остаются неизменными.



Пространство для опций

В зависимости от потребностей пользователя и конкретных требований приложения, серия X20 позволяет комбинировать лишь необходимые компоненты. Это позволяет легко и различными способами поддерживать опции машины. В основе лежат базовые модули – они в большей или меньшей степени являются заменой стойки. Затем, в зависимости от опций, в предварительно заданные места вставляются только необходимые электронные модули. Адреса назначаются неявно, с использованием места модуля. Разработанное программное обеспечение остается действительным для всех версий; его не придется изменять, но можно использовать даже при дальнейшем расширении машины. Модули ввода-вывода просто вставляются в определенные шинные модули; им присваиваются соответствующие изолированные группы и группы аварийного останова. Чтобы предотвратить нежелательное расширение, каждый модуль можно идентифицировать, а затем свободно разблокировать, используя прикладное программное обеспечение.

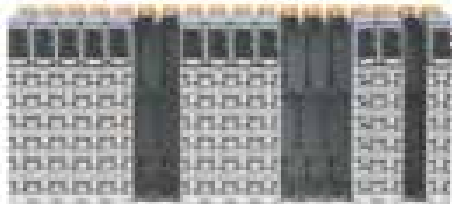
Гибкость для опций

Реализация различных версий машины с использованием свободных шинных модулей – лишь одна из многих возможностей, предлагаемых серией X20. С помощью V&R Automation Studio™ (№ 1109) вы получите оптимизированное решение, используя конфигурацию ввода-вывода. Что это означает?

Каждая конфигурация ввода-вывода создается оптимальным образом согласно реальным потребностям. Однако, прикладное программное обеспечение уже разработано для всех опций. Для прикладной программы конфигурируются только фактически имеющиеся каналы ввода-вывода. Если требуется расширение, то просто подсоединяется дополнительное необходимое аппаратное обеспечение и изменяется конфигурация устройств ввода-вывода. Для этого не требуется компилировать прикладное программное обеспечение.

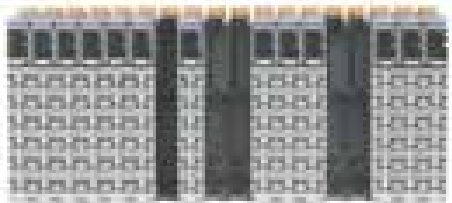
Не имеет значения, как создан список конфигурации ввода-вывода:

- Вручную в V&R Automation Studio™
- С помощью инструментов, например, с использованием базы данных или программы электронных таблиц
- Прямое создание из системы системы управления предприятием, точно таким же образом, как для списка деталей машины
- Автоматически в прикладном ПО, в зависимости от используемых аппаратных средств



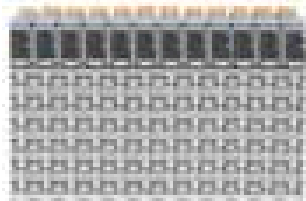
Версия станка “А”

Возможности серии X20 можно объяснить на примерах. Это станок, который может выпускаться в двух модификациях “А” и “В”. Все необходимые электронные модули для станка версии “А” показаны на рисунке слева. Также присутствуют шинные модули, необходимые для версии “В”, но электронные модули не установлены.



Версия станка “В”

Показаны электронные модули, необходимые для версии “В”, но модули, необходимые для версии “А”, не установлены. Также понятно распределение свободных шинных модулей для разных конфигураций: можно очень просто подсоединить различные модули ввода / вывода к необходимым электрически изолированным группам без дополнительных проблем. Также не потребуется демонтировать конфигурацию для расширения существующих электрически изолированных групп. Просто вставьте электронный модуль и наденьте клеммный блок.



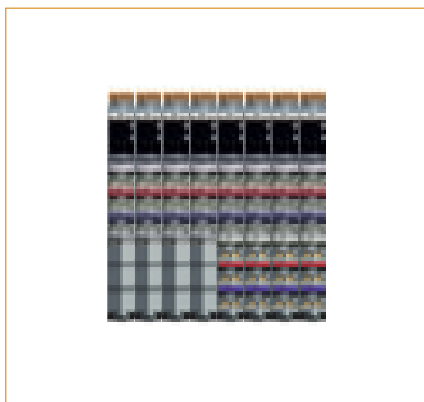
Версия станка “А” - оптимизированная

Возможности Automation Studio™ также позволяют полностью оптимизировать конфигурацию аппаратного обеспечения, не теряя преимуществ обширного прикладного программного обеспечения для всех версий. Как описано выше, несложное конфигурирование физических точек ввода-вывода в прикладной программе позволяет чрезвычайно просто оптимизировать версии аппаратных средств, даже не требуя компиляции.

Характеристики системы

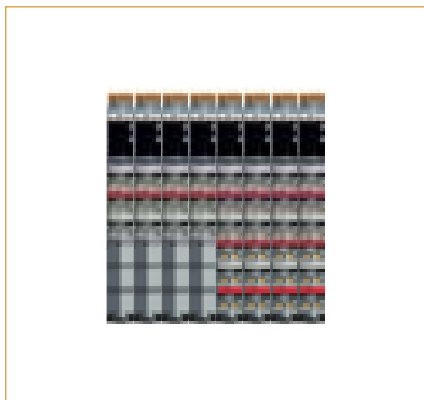
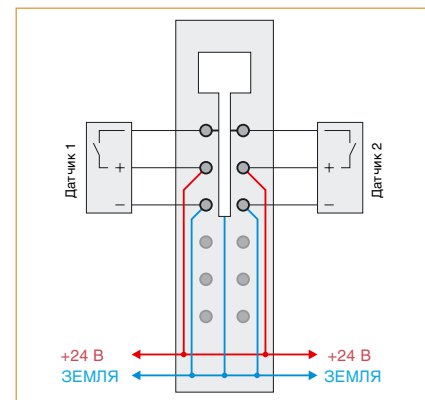
Универсальные 1-, 2- и 3-проводные соединения

Согласованные типы соединений, удовлетворяющие всем требованиям – не нужно никаких дополнительных клеммных перемычек. Все типы соединений можно также смешивать и комбинировать.



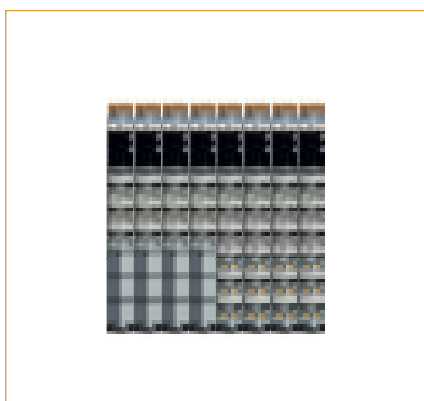
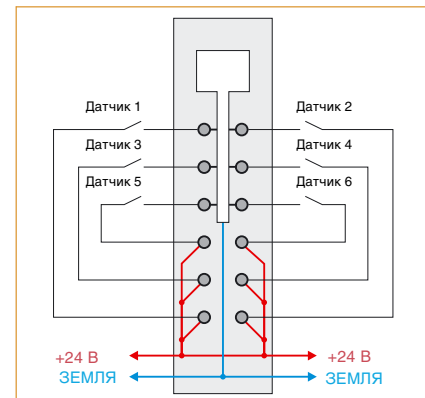
Универсальные 3-проводные соединения

Встроенные линии питания и заземления для датчиков и исполнительных механизмов.



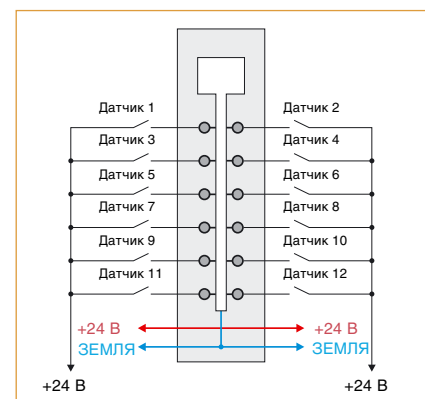
Универсальные 2-проводные соединения

Не требуются дополнительные клеммы.



Универсальные 1-проводные соединения

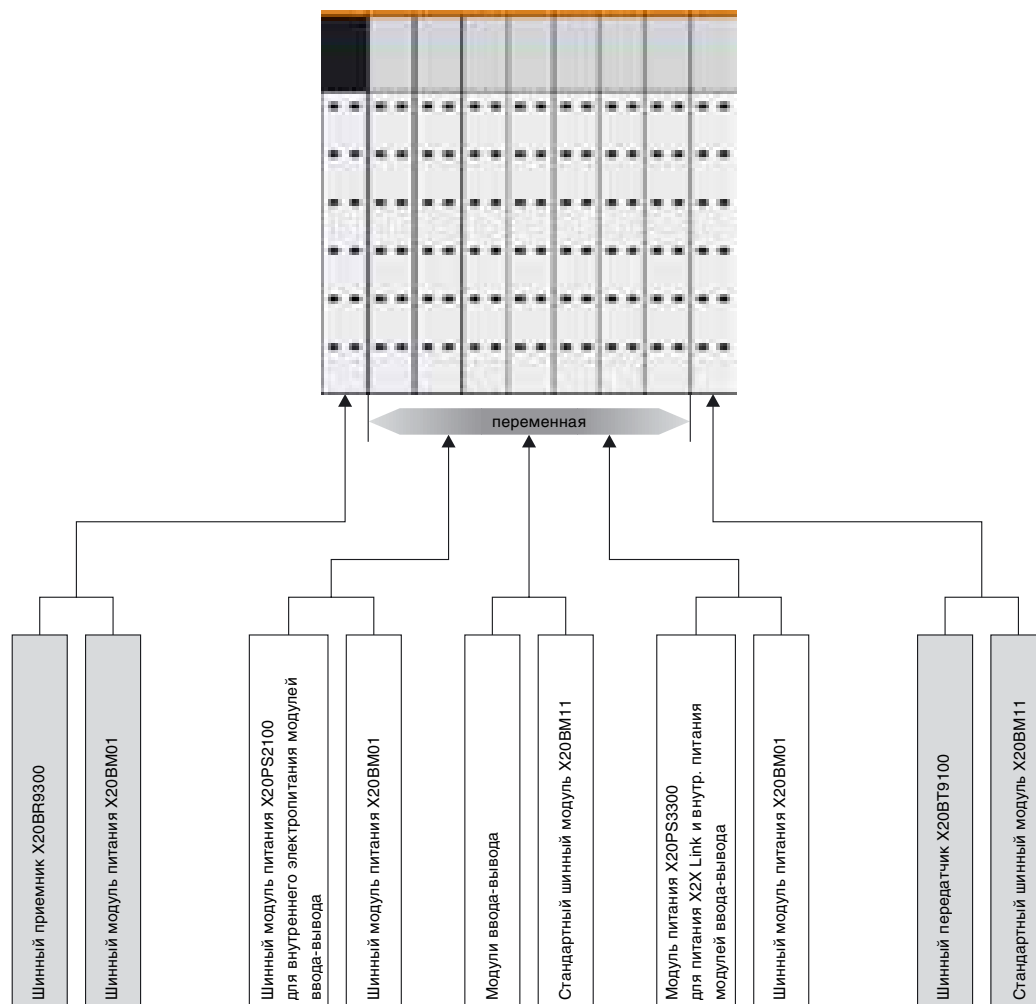
12 каналов – непревзойденная плотность компонентов



Конфигурация серии X20

Шинный приемник BR9300 используется для непосредственного соединения серии X20 с удаленной внутренней шиной X2X Link. Шинный передатчик VT9100 используется для соединения со следующей станцией. При необходимости между шинным приемником и шинным передатчиком помещаются модули питания и модули ввода-вывода.

Конструкция электропитания для X20 объясняется в разделе “Механическая и электрическая конфигурация” (138).



Обзор продукции

Шинные модули



Номер модели	Краткое описание	
X20BM01	Шинный модуль питания X20 с разрывом шины питания на левой стороне	50
X20BM11	Стандартный шинный модуль X20 с разводкой шины питания	51

Клеммные блоки



Номер модели	Краткое описание	
X20TB06	Стандартный 6-выводной клеммный блок X20	52
X20TB12	Стандартный 12-выводной клеммный блок X20	52

Шинный приемник и шинный передатчик



Номер модели	Краткое описание	
X20BR9300	Шинный приемник X2X Link X20, источник внутреннего питания модулей ввода-вывода и питания шины X2X Link	54
X20BT9100	Шинный передатчик X20X Link X20	56

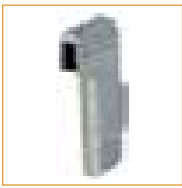


Модули питания



Номер модели	Краткое описание	
X20PS2100	Модуль питания X20 для внутреннего электропитания модулей ввода-вывода	58
X20PS3300	Модуль питания X20 для внутреннего электропитания модулей ввода-вывода, питания сети X2X Link	60

Модуль - заглушка



Номер модели	Краткое описание	
X20ZF0000	Модуль - заглушка X20 (без функций)	132

Принадлежности

Краткое описание

Крепящая скоба клеммного блока, текстовая вставка, фиксирующая пластина, принтер, и т.д.

134

Обзор продуктов

Таблица выбора электронных модулей

Функция	X20AI2622	X20AI2632	X20AI4622	X20AI4632	X20AO2622	X20AO2632	X20AO4622	X20AO4632	X20AT2222	X20AT4222	X20AT2402	X20AT6402	X20DC1196	X20DC1198	X20DC1396	X20DC1398	X20DC2396	X20DC2398	X20DC2395	X20DC4395	X20DI2371	X20DI2377	X20DI4371	X20DI6371	X20DI6372	X20DI9371	X20DI9372	X20DO2322	X20DO4322	X20DO4332	X20DO6321	X20DO6322	X20DO8332	X20DO9321	X20DO9322					
Цифровой вход																				2	(2)	4	6	6	12	12														
Цифровой выход																												2	4	4	6	6	8	12	12					
Аналоговый вход	2	2	4	4																																				
Аналоговый выход						2	2	4	4																															
Температура										2	4	2	6																											
Счетчик событий																			(4)	(8)	(2)																			
ABR инкрементн. датч. полож. 5 В													1																											
AB инкрементн. датч. полож. 5 В																				(2)	(4)																			
ABR инкрементн датч. полож. 24 В																1	2																							
SSI инкрементн датч. полож. 5 В														1																										
SSI абсолютный датч. полож. 24 В																1	2	(1)	(2)																					
Изм. дл. импульса																						(1)																		
Выход ШИМ																			(2)	(4)																				
Страница	92	94	96	98	100	102	104	106	108	110	112	114	116	118	120	122	124	126	128	130	62	64	66	68	70	72	74	76	78	80	82	84	86	88	90					

Числа в скобках представляют количество элементов. См. спецификации в технических данных, где описана конфигурация.

Цифровой вход



Номер модели	Краткое описание	
X20DI2371	Цифровой входной модуль X20, 2 входа, 24 В=, с потреблением тока, конфигурируемый входной фильтр, 3-проводные соединения	62
X20DI2377	Цифровой входной модуль X20, 2 входа, 24 В=, с потреблением тока, конфигурируемый входной фильтр, 2 счетчика событий 50 кГц	64
X20DI4371	Цифровой входной модуль X20, 4 входа, 24 В=, с потреблением тока, конфигурируемый входной фильтр, 3-проводные соединения	66
X20DI6371	Цифровой входной модуль X20, 6 входов, 24 В=, с потреблением тока, конфигурируемый входной фильтр, 2-проводные соединения	68
X20DI6372	Цифровой входной модуль X20, 6 входов, 24 В=, режим источника тока, конфигурируемый входной фильтр, 2-проводные соединения	70
X20DI9371	Цифровой входной модуль X20, 12 входов, 24 В=, с потреблением тока, конфигурируемый входной фильтр, 1-проводные соединения	72
X20DI9372	Цифровой входной модуль X20, 12 входов, 24 В=, режим источника тока, конфигурируемый входной фильтр, 1-проводные соединения	74

Цифровой выход



Номер модели	Краткое описание	
X20DO2322	Цифровой выходной модуль X20, 2 выходов, 24 В=, 0.5 А, режим источника тока, 3-проводные соединения	76
X20DO4322	Цифровой выходной модуль X20, 4 выхода, 24 В=, 0.5 А, режим источника тока, 3-проводные соединения	78
X20DO4332	Цифровой выходной модуль X20, 4 выхода, 24 В=, 2.0 А, режим источника тока, 3-проводные соединения	80
X20DO6321	Цифровой выходной модуль X20, 6 выходов, 24 В=, 0.5 А, с потреблением тока, 2-проводные соединения	82
X20DO6322	Цифровой выходной модуль X20, 6 выходов, 24 В=, 0.5 А, режим источника тока, 2-проводные соединения	84
X20DO8332	Цифровой выходной модуль X20, 8 выходов, 24 В=, 2.0 А, режим источника тока, питание на модуле, 1-проводные соединения	86
X20DO9321	Цифровой выходной модуль X20, 12 выходов, 24 В=, 0.5 А, с потреблением тока, 1-проводные соединения	88
X20DO9322	Цифровой выходной модуль X20, 12 выходов, 24 В=, 0.5 А, режим источника тока, 1-проводные соединения	90

Аналоговый вход



Номер модели	Краткое описание	
X20AI2622	Аналоговый входной модуль X20, 2 входа, ± 10 В / 0 - 20 мА, разрешение 12 бит, конфигурируемый входной фильтр	92
X20AI2632	Аналоговый входной модуль X20, 2 входа, ± 10 В / 0 - 20 мА, разрешение 16 бит, конфигурируемый входной фильтр	94
X20AI4622	Аналоговый входной модуль X20, 4 входа, ± 10 В / 0 - 20 мА, разрешение 12 бит, конфигурируемый входной фильтр	96
X20AI4632	Аналоговый входной модуль X20, 4 входа, ± 10 В / 0 - 20 мА, разрешение 16 бит, конфигурируемый входной фильтр	98

Аналоговый выход



Номер модели	Краткое описание	
X20AO2622	Аналоговый выходной модуль X20, 2 выхода, ± 10 В / 0 - 20 мА, разрешение 12 бит	100
X20AO2632	Аналоговый выходной модуль X20, 2 выхода, ± 10 В / 0 - 20 мА, разрешение 16 бит	102
X20AO4622	Аналоговый выходной модуль X20, 4 выхода, ± 10 В / 0 - 20 мА, разрешение 12 бит	104
X20AO4632	Аналоговый выходной модуль X20, 4 выхода, ± 10 В / 0 - 20 мА, разрешение 16 бит	106

Температура



Номер модели	Краткое описание	
X20AT2222	Температурный входной модуль X20, 2 входа для измерения сопротивления, PT100, PT1000, разрешение 0.1 К, 3-проводные соединения	108
X20AT2402	Температурный входной модуль X20, 2 входа для термопар, тип J,K,S, разрешение 0.1 К	112
X20AT4222	Температурный входной модуль X20, 4 входа для измерения сопротивления, PT100, PT1000, разрешение 0.1 К, 3-проводные соединения	110
X20AT6402	Температурный входной модуль X20, 6 входов для термопар, тип J,K,S, разрешение 0.1 К	114

Счет



Номер модели	Краткое описание	
X20DC1196	Модуль цифрового счетчика X20, 1 канал ABR, 5 В, входная частота 250 кГц, оценка 4х	116
X20DC1198	Модуль цифрового счетчика X20, 1 канал SSI, 5 В, 1 Мбит/с, 32-разрядный	118
X20DC1396	Модуль цифрового счетчика X20, 1 канал ABR, 24 В, входная частота 100 кГц, оценка 4х	120
X20DC1398	Модуль цифрового счетчика X20, 1 канал SSI, 24 В, 125 Мбит/с, 32-разрядный	122
X20DC2396	Модуль цифрового счетчика X20, 2 канала ABR, 24 В, входная частота 100 кГц, оценка 4х	124
X20DC2398	Модуль цифрового счетчика X20, 2 канала SSI, 24 В, 125 Мбит/с, 32-разрядный	126
X20DC2395	Модуль цифрового счетчика X20, 1 x SSI абсолютный датчик положения, 24 В, 1 x ABR инкрементальный датчик положения, 24 В, 2 x AB инкрементальных датчика положения, 24 В, 4 x счетчика событий или 2 x ШИМ	128
X20DC4395	Модуль цифрового счетчика X20, 2 x SSI абсолютных датчика положения, 24 В, 1 x ABR инкрементальный датчик положения, 24 В, 4 x AB инкрементальных датчика положения, 24 В, 8 x счетчиков событий или 4 x ШИМ	130

Шинный модуль BM01

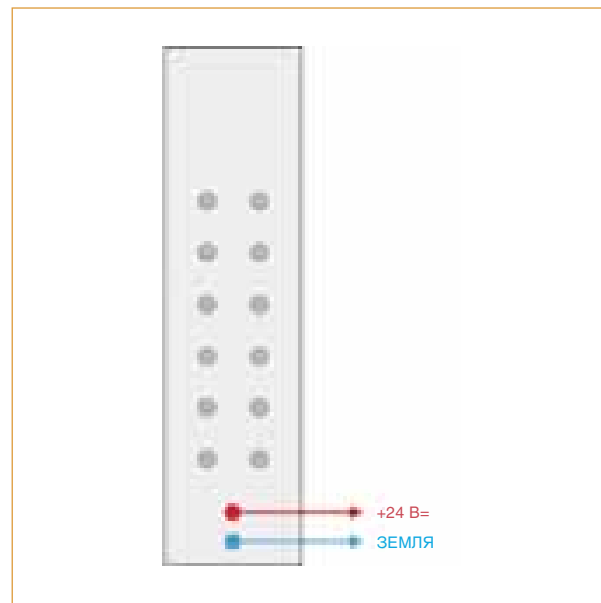


Шинный модуль BM01 является базой для всех модулей питания X20.

- База для всех модулей питания X20
- Для создания электрических потенциальных групп
- Разрыв внутреннего электропитания ввода-вывода на левой стороне

Краткое описание	X20BM01
Шинный модуль	Шинный модуль питания, разрыв внутреннего электропитания ввода-вывода на левой стороне
Общая информация	X20BM01
Энергопотребление	
Шина	Тип. 0.13 Вт
Внутренний ввод-вывод	–
Сертификат	ЕС, С-UL-US в разработке, ГОСТ-Р в разработке
Механические характеристики	X20BM01
Ширина	12.5 +0.2 мм
Ориентация при монтаже	Горизонтальная или вертикальная
Защита	IP20
Рабочая температура	
Горизонтальная установка	0 °С ... +55 °С
Вертикальная установка	0 °С ... +50 °С
Температура хранения	-25 °С ... +70 °С
Влажность	5 - 95% (без конденсации)

Разводка напряжения



Шинный модуль BM11

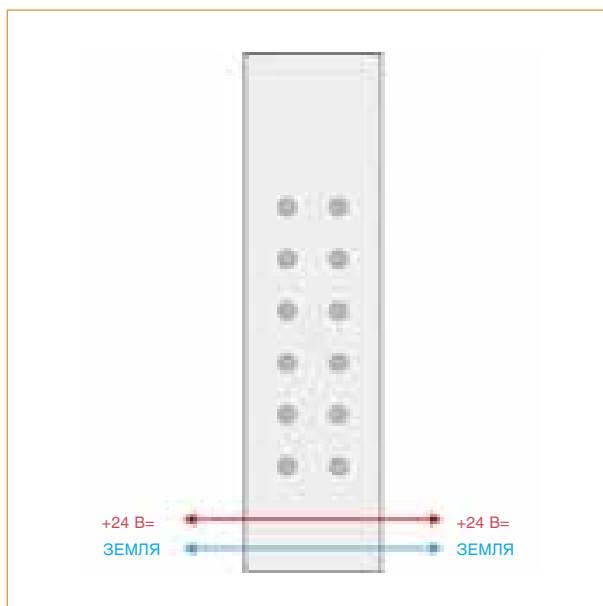


Шинный модуль BM11 является основой для всех модулей ввода-вывода X20.

- Стандартный шинный модуль
- Разводка внутреннего электропитания ввода-вывода

Краткое описание	X20BM11
Шинный модуль	Стандартный шинный модуль, разводка внутреннего электропитания ввода-вывода
Общая информация	X20BM11
Энергопотребление	
Шина	Тип. 0.13 Вт
Внутренний ввод-вывод	–
Сертификат	EC, C-UL-US в разработке, ГОСТ-Р в разработке
Механические характеристики	X20BM11
Ширина	12.5 +0.2 мм
Ориентация при монтаже	Горизонтальная или вертикальная
Защита	IP20
Рабочая температура	
Горизонтальная установка	0 °C ... +55 °C
Вертикальная установка	0 °C ... +50 °C
Температура хранения	-25 °C ... +70 °C
Влажность	5 - 95% (без конденсации)

Разводка напряжения

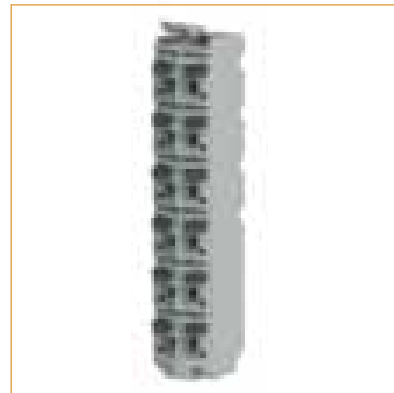


6/12-выводные клеммные блоки ТВ06 / ТВ12



Модули X20 подсоединяются к клеммным блокам ТВ06 и ТВ12.

- Разводка без инструментов благодаря нажимной конструкции.
- Простое отсоединение проводов с помощью рычага
- Возможность маркировки каждой клеммы
- Возможно текстовое описание
- Контрольные точки для стандартных пробников
- Возможность кодирования для пользователя



Краткое описание	X20ТВ06	X20ТВ12
Клеммный блок	6-выводной	12-выводной
Клеммный блок	X20ТВ06	X20ТВ12
Тип клеммы	Нажимная клемма	Нажимная клемма
Расстояние между контактами		
Продольное	4.2 мм	4.2 мм
Поперечное	10.96 мм	10.96 мм
Сопротивление контакта	≤ 5 мОм	≤ 5 мОм
Номинальное напряжение	230 В пер. тока	230 В пер. тока
Номинальный ток ¹⁾	10 А / контакт	10 А / контакт
Поперечное сечение соединения		
Одножильная проводная линия	0.08 мм ² - 2.5 мм ² / AWG 28 - 14	0.08 мм ² - 2.5 мм ² / AWG 28 - 14
Многожильная проводная линия	0.25 мм ² - 2.5 мм ² / AWG 24 - 14	0.25 мм ² - 2.5 мм ² / AWG 24 - 14
С проводными муфтами	0.25 мм ² - 1.5 мм ² / AWG 24 - 16	0.25 мм ² - 1.5 мм ² / AWG 24 - 16
	До 2 x 0.75 мм ² для проводов с двойными проводными муфтами	До 2 x 0.75 мм ² для проводов с двойными проводными муфтами
Тип кабеля	Только медные провода (не алюминиевые провода)!	Только медные провода (не алюминиевые провода)!
Примечание	Номинальные значения соответствуют UL	Номинальные значения соответствуют UL

¹⁾ Учитывайте соответствующие предельные данные для модулей ввода-вывода!



Шинный приемник BR9300



Шинный приемник BR9300 используется для соединения серии X20 с X2X Link.

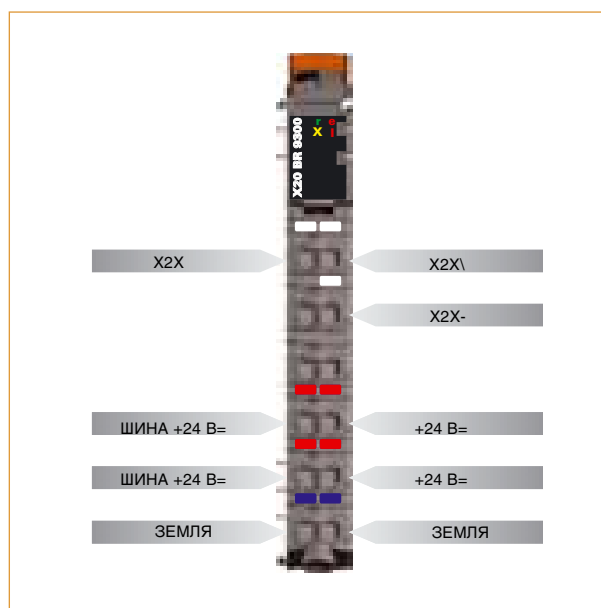
Модуль оборудован блоком питания для X2X Link, а также внутреннего электропитания модулей ввода-вывода.

- Шинный приемник X2X Link
- Электропитание X2X Link и внутреннее питание модулей ввода-вывода
- Электрическая развязка питающей линии и питания сети X2X Link
- Возможно резервирование питания X2X Link путем одновременной работы нескольких модулей электропитания

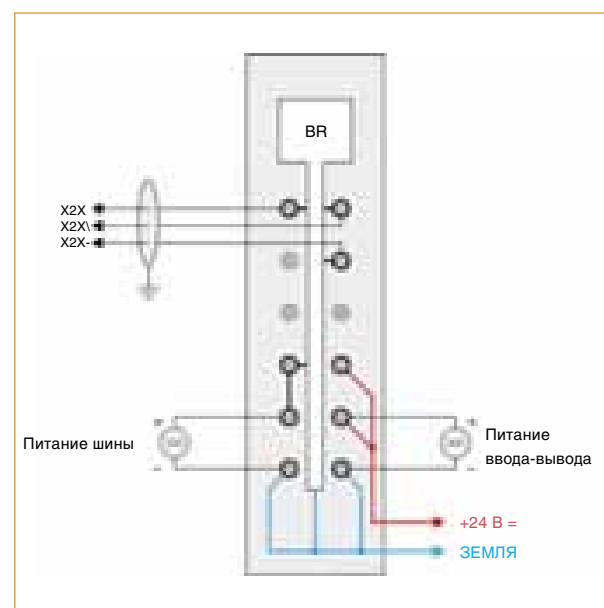
Краткое описание	X20BR9300
Шинный приемник	Шинный приемник X2X Link с питанием для ввода-вывода и шины
Вход электропитания шины X2X	X20BR9300
Входное напряжение	24 В (-15 % / +20 %)
Входной ток	Макс. 0.7 А
Защита от обратной полярности	Да
Предохранитель	Встроенный, несменный
Выход электропитания шины X2X	X20BR9300
Номинальная выходная мощность	7.0 Вт
Параллельная работа	Да ¹⁾
Режим резервирования	Да
¹⁾ При параллельной работе можно рассчитывать только на 75 % номинальной мощности. Пожалуйста проверьте, что все параллельно работающие источники питания включаются и выключаются одновременно.	
Вход электропитания ввода-вывода	X20BR9300
Входное напряжение	24 В (-15 % / +20 %)
Предохранитель	Рекомендованный ток плавления макс. 10 А (плавкий предохранитель с задержкой срабатывания)
Выход электропитания ввода-вывода	X20BR9300
Номинальное напряжение	24 В =
Надежная нагрузочная способность контактов	10.0 А
Общая информация	X20BR9300
Индикация состояния	Работа шины X2X, перегрузка, рабочее состояние, состояние модуля
Диагностика	
Работа/неисправность модуля	Да, с помощью светодиодного индикатора состояния и ПО
Работа шины X2X	Да, с помощью светодиодного индикатора состояния
Перегрузка	Да, с помощью светодиодного индикатора состояния и ПО
Электрическая изоляция	
Электропитание шины X2X	Да
Электропитание ввода-вывода	Нет
Сертификат	ЕС, С-UL-US в разработке, ГОСТ-Р в разработке
Механические характеристики	X20BR9300
Ширина	12.5 +0.2 мм
Ориентация при монтаже	Горизонтальная или вертикальная
Защита	IP20
Рабочая температура	
Горизонтальная установка	0 °С ... +55 °С
Вертикальная установка	0 °С ... +50 °С
Температура хранения	-25 °С ... +70 °С
Влажность	5 - 95% (без конденсации)
Примечание	Заказывайте стандартный клеммный блок 1 x ТВ20 отдельно Заказывайте шинный модуль питания 1 x X20BM01 отдельно



Назначение выводов



Пример соединения



Необходимые принадлежности

X20ТВ12	Стандартный 12-выводной клеммный блок X20	52
X20ВМ01	Шинный модуль питания X20 с разрывом шины питания на левой стороне	50

Шинный передатчик BT9100



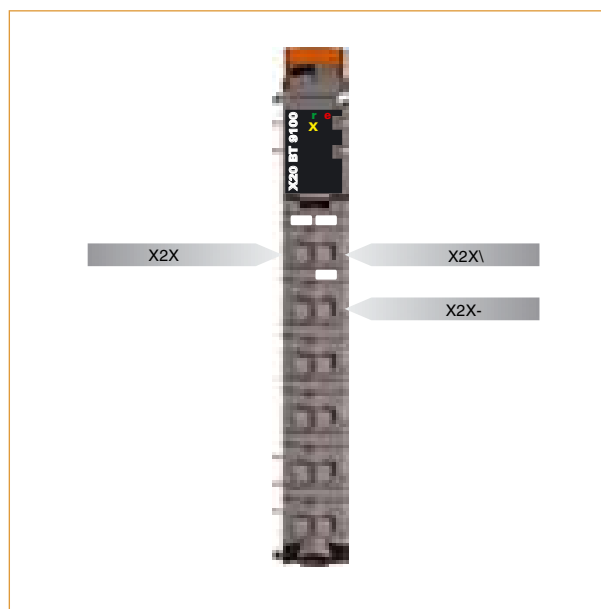
Шинный передатчик BT9100 обеспечивает беспрепятственное расширение серии X20. Станции могут находиться на расстоянии до 100 м друг от друга.

- Шинный передатчик X2X Link
- Для беспрепятственного расширения системы
- Длины сегментов до 100 м
- Электропитание ввода-вывода

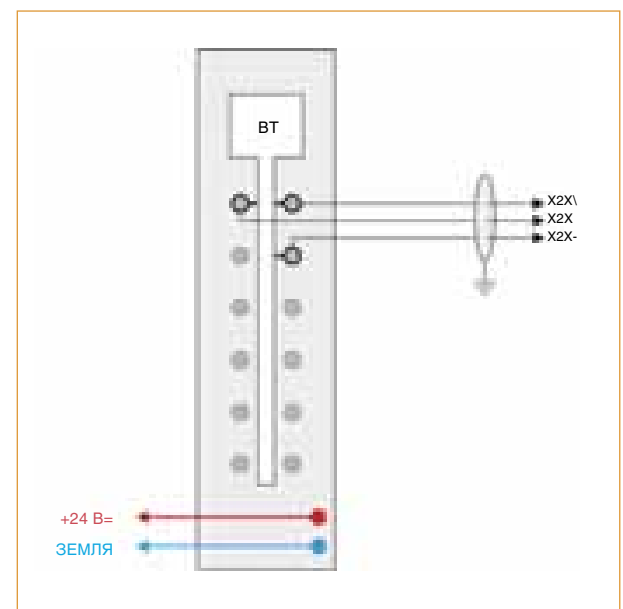
Краткое описание	X20BT9100
Шинный передатчик	Шинный передатчик X2X Link с питанием для ввода-вывода
Вход электропитания ввода-вывода	X20BT9100
Входное напряжение	24 В (-15 % / +20 %)
Предохранитель	Рекомендованный ток плавления макс. 10 А (плавкий предохранитель с задержкой срабатывания)
Выход электропитания ввода-вывода	X20BT9100
Номинальное выходное напряжение	24 В =
Надежная нагрузочная способность контактов	10.0 А
Общая информация	X20BT9100
Индикация состояния	Работа шины X2X, рабочее состояние, состояние модуля
Диагностика	
Работа/неисправность модуля	Да, с помощью светодиодного индикатора состояния и ПО
Работа шины X2X	Да, с помощью светодиодного индикатора состояния
Энергопотребление	
Шина	Тип. 0.45 Вт
Внутренний ввод-вывод	–
Сертификат	ЕС, C-UL-US в разработке, ГОСТ-Р в разработке
Механические характеристики	X20BT9100
Ширина	12.5 +0.2 мм
Ориентация при монтаже	Горизонтальная или вертикальная
Защита	IP20
Рабочая температура	
Горизонтальная установка	0 °С ... +55 °С
Вертикальная установка	0 °С ... +50 °С
Температура хранения	-25 °С ... +70 °С
Влажность	5 - 95% (без конденсации)
Примечание	Заказывайте стандартный клеммный блок 1 x X20TB06 или X20TB12 отдельно Заказывайте стандартный шинный модуль 1 x X20BM11 отдельно



Назначение выводов



Пример соединения



Необходимые принадлежности

X20TB06	Стандартный 6-выводной клеммный блок X20	52
X20TB12	Стандартный 12-выводной клеммный блок X20	52
X20BM11	Стандартный шинный модуль X20 с разводкой шины питания	51

Модули питания PS2100

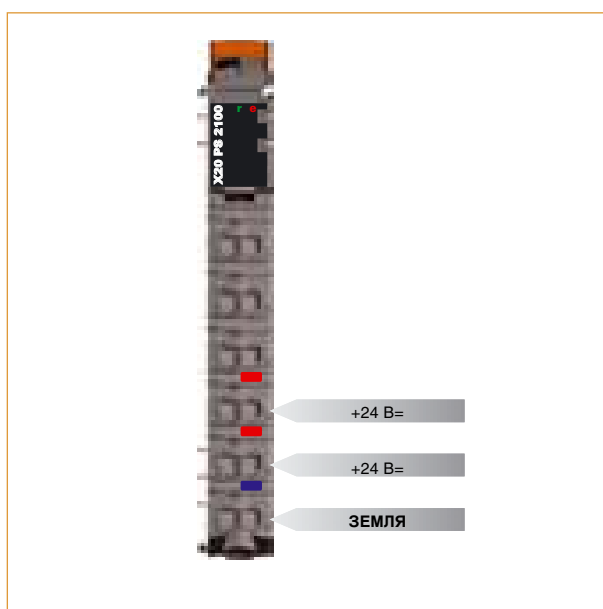


- Модуль питания 24 В= для внутреннего электропитания модулей ввода-вывода

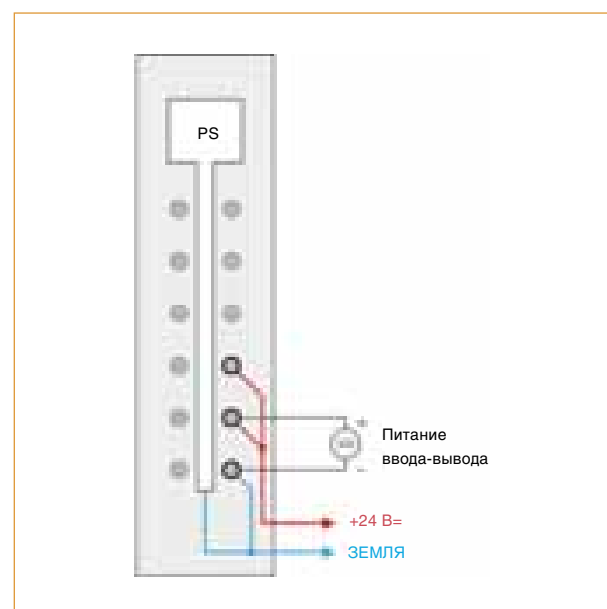
Краткое описание	X20PS2100
Модуль источника питания	Модуль питания 24 В= для внутреннего электропитания модулей ввода-вывода
Вход электропитания ввода-вывода	X20PS2100
Входное напряжение	24 В= (-15 % / +20 %)
Предохранитель	Рекомендованный ток плавления макс. 10 А (плавкий предохранитель с задержкой срабатывания)
Выход электропитания ввода-вывода	X20PS2100
Номинальное выходное напряжение	24 В =
Надежная нагрузочная способность контактов	10.0 А
Общая информация	X20PS2100
Индикация состояния	Рабочее состояние, состояние модуля
Диагностика	
Работа/неисправность модуля	Да, с помощью светодиодного индикатора состояния и ПО
Электрическая изоляция	
Электропитание ввода-вывода	Нет
Энергопотребление	
Шина	Тип. 0.2 Вт
Внутренний ввод-вывод	–
Сертификат	ЕС, C-UL-US в разработке, ГОСТ-Р в разработке
Механические характеристики	X20PS2100
Ширина	12.5 +0.2 мм
Ориентация при монтаже	Горизонтальная или вертикальная
Защита	IP20
Рабочая температура	
Горизонтальная установка	0 °С ... +55 °С
Вертикальная установка	0 °С ... +50 °С
Температура хранения	-25 °С ... +70 °С
Влажность	5 - 95% (без конденсации)
Примечание	Заказывайте стандартный клеммный блок 1 x ТВ20 отдельно Заказывайте шинный модуль питания 1 x X20BM01 отдельно



Назначение выводов



Пример соединения



Необходимые принадлежности

X20TB12	Стандартный 12-выводной клеммный блок X20	52
X20BM01	Шинный модуль питания X20 с разрывом шины питания на левой стороне	50

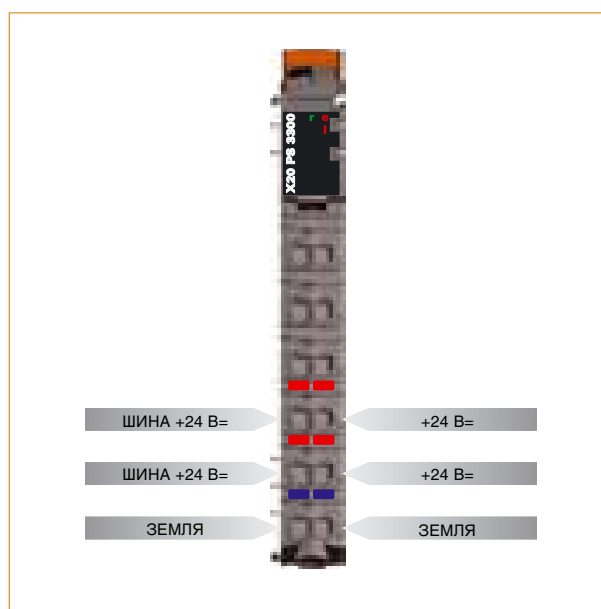
Модули питания PS3300



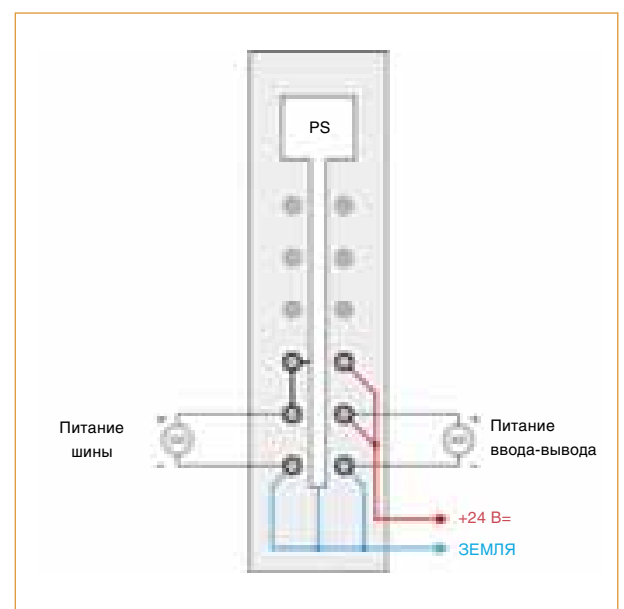
- Электропитание X2X Link и внутреннее питание модулей ввода-вывода
- Электрическая развязка питающей линии и питания сети X2X Link
- Возможно резервирование питания X2X Link путем одновременной работы нескольких модулей электропитания

Краткое описание	X20PS3300
Модуль источника питания	Модуль питания 24 В= для ввода-вывода и шины
Вход электропитания шины X2X	X20PS3300
Входное напряжение	24 В= (-15 % / +20 %)
Входной ток	Макс. 0.7 А
Защита от обратной полярности	Да
Предохранитель	Встроенный, несменный
Выход электропитания шины X2X	X20PS3300
Номинальная выходная мощность	7.0 Вт
Параллельная работа	Да ¹⁾
Режим резервирования	Да
<small>1) При параллельной работе можно рассчитывать только на 75 % номинальной мощности. Пожалуйста проверьте, что все параллельно работающие источники питания включаются и выключаются одновременно.</small>	
Вход электропитания ввода-вывода	X20PS3300
Входное напряжение	24 В= (-15 % / +20 %)
Предохранитель	Рекомендованный ток плавления макс. 10 А (плавкий предохранитель с задержкой срабатывания)
Выход электропитания ввода-вывода	X20PS3300
Номинальное выходное напряжение	24 В =
Надежная нагрузочная способность контактов	10.0 А
Общая информация	X20PS3300
Индикация состояния	Перегрузка, рабочее состояние, состояние модуля
Диагностика	
Работа/неисправность модуля	Да, с помощью светодиодного индикатора состояния и ПО
Перегрузка	Да, с помощью светодиодного индикатора состояния и ПО
Электрическая изоляция	
Электропитание шины X2X	Да
Электропитание ввода-вывода	Нет
Сертификат	ЕС, С-UL-US в разработке, ГОСТ-Р в разработке
Механические характеристики	X20PS3300
Ширина	12.5 +0.2 мм
Ориентация при монтаже	Горизонтальная или вертикальная
Защита	IP20
Рабочая температура	
Горизонтальная установка	0 °С ... +55 °С
Вертикальная установка	0 °С ... +50 °С
Температура хранения	-25 °С ... +70 °С
Влажность	5 - 95% (без конденсации)
Примечание	Заказывайте стандартный клеммный блок 1 x ТВ20 отдельно Заказывайте шинный модуль питания 1 x X20ВМ01 отдельно

Назначение выводов



Пример соединения



Необходимые принадлежности

X20TB12	Стандартный 12-выводной клеммный блок X20	52
X20VM01	Шинный модуль питания X20 с разрывом шины питания на левой стороне	50

Цифровой входной модуль DI2371

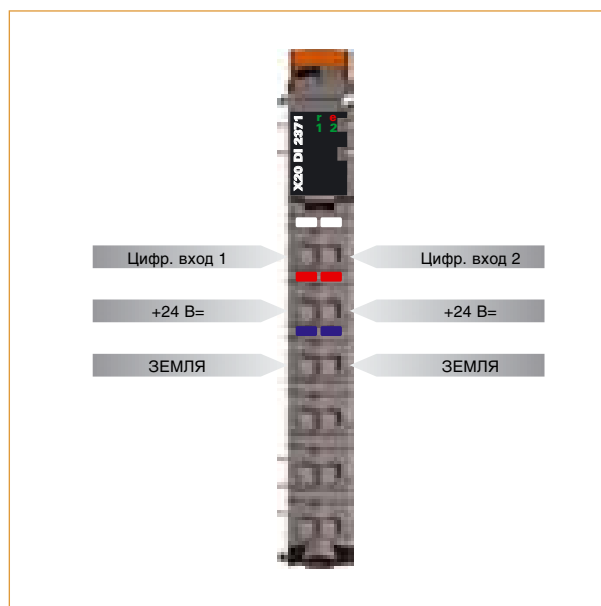


- 2 цифровых входа
- Соединение с позитивной логикой
- 3-проводное соединение
- 24 В= и ЗЕМЛЯ для питания датчика
- Программный входной фильтр можно конфигурировать для всего модуля

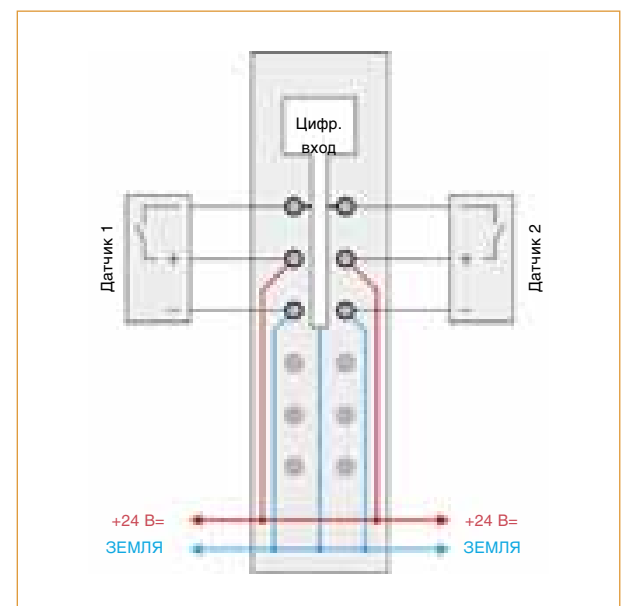
Краткое описание	X20DI2371
Модуль ввода-вывода	2 цифровых входа 24 В= с 3-проводными соединениями
Цифровые входы	X20DI2371
Номинальное напряжение	24 В =
Входной фильтр	
Аппаратный	≤ 100 мкс
Программный	По умолчанию 1 мс, можно конфигурировать от 0 до 25 мс с шагом 0.2 мс
Входная цепь	С потреблением тока
Питание датчика	Полный ток 0.5 А
Общая информация	X20DI2371
Индикация состояния	Работа каждого канала, рабочее состояние, состояние модуля
Диагностика	
Работа/неисправность модуля	Да, с помощью светодиодного индикатора состояния и ПО
Электрическая изоляция	
Канал - Шина	Да
Канал - Канал	Нет
Энергопотребление	
Шина	Тип. 0.12 Вт
Внутренний ввод-вывод	–
Внешний ввод-вывод ¹⁾	Макс. 0.26 Вт
Сертификат	ЕС, С-UL-US в разработке, ГОСТ-Р в разработке
¹⁾ Без питания датчика	
Механические характеристики	X20DI2371
Ширина	12.5 +0.2 мм
Ориентация при монтаже	Горизонтальная или вертикальная
Защита	IP20
Рабочая температура	
Горизонтальная установка	0 °С ... +55 °С
Вертикальная установка	0 °С ... +50 °С
Температура хранения	-25 °С ... +70 °С
Влажность	5 - 95% (без конденсации)
Примечание	Заказывайте стандартный клеммный блок 1 x X20TB06 или X20TB12 отдельно Заказывайте стандартный шинный модуль 1 x X20BM11 отдельно

Модуль предназначен для стандартных 6х клеммных блоков X20. Можно также использовать 12х клеммный блок.

Назначение выводов



Пример соединения



Необходимые принадлежности

X20TB06	Стандартный 6-выводной клеммный блок X20	52
X20TB12	Стандартный 12-выводной клеммный блок X20	52
X20BM11	Стандартный шинный модуль X20 с разводкой шины питания	51

Цифровой входной модуль DI2377



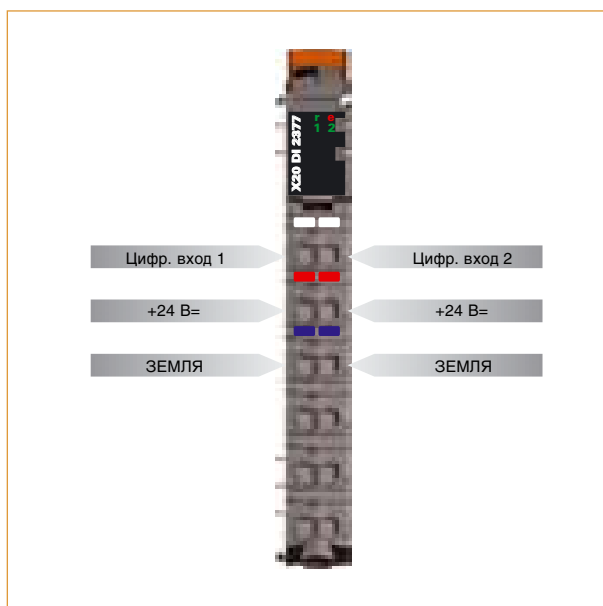
- 2 цифровых входа
- Соединение с позитивной логикой
- 3-проводное соединение
- 2 счетных входа с частотой счета 50 кГц
- Измерение длины импульса
- 24 В= и ЗЕМЛЯ для питания датчика
- Программный входной фильтр можно конфигурировать для всего модуля

Краткое описание	X20DI2377
Модуль ввода-вывода	2 цифровых входа 24 В= с 3-проводными соединениями, специальные функции
Цифровые входы	X20DI2377
Номинальное напряжение	24 В =
Входной фильтр	
Аппаратный	≤ 100 мкс
Программный	По умолчанию 0 мс, можно конфигурировать от 0 до 25 мс с шагом 0.2 мс
Входная цепь	С потреблением тока
Дополнительные функции для входов	Счет событий, измерение длины импульса
Питание датчика	Полный ток 0.5 А
Общая информация	X20DI2377
Индикация состояния	Работа каждого канала, рабочее состояние, состояние модуля
Диагностика	
Работа/неисправность модуля	Да, с помощью светодиодного индикатора состояния и ПО
Электрическая изоляция	
Канал - Шина	Да
Канал - Канал	Нет
Энергопотребление	
Шина	Тип. 0.2 Вт
Внутренний ввод-вывод	–
Внешний ввод-вывод ¹⁾	Макс. 0.74 Вт
Сертификат	ЕС, С-UL-US в разработке, ГОСТ-Р в разработке
¹⁾ Без питания датчика	
Механические характеристики	X20DI2377
Ширина	12.5 +0.2 мм
Ориентация при монтаже	Горизонтальная или вертикальная
Защита	IP20
Рабочая температура	
Горизонтальная установка	0 °С ... +55 °С
Вертикальная установка	0 °С ... +50 °С
Температура хранения	-25 °С ... +70 °С
Влажность	5 - 95% (без конденсации)
Примечание	Заказывайте стандартный клеммный блок 1 x X20TB06 или X20TB12 отдельно Заказывайте стандартный шинный модуль 1 x X20BM11 отдельно

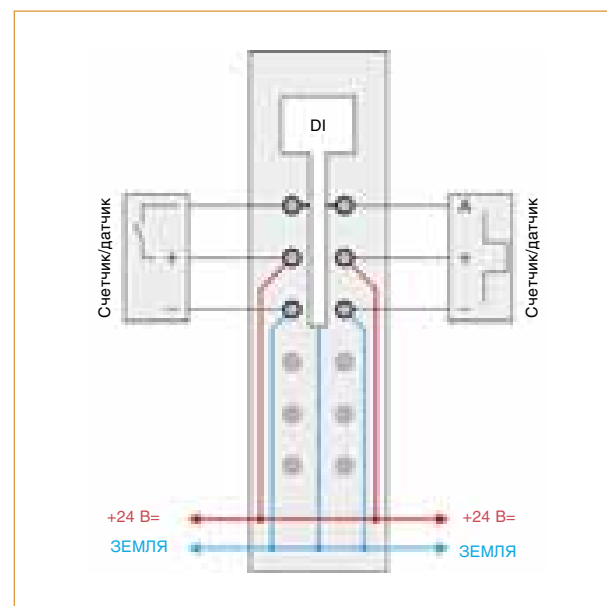
Модуль предназначен для стандартных 6х клеммных блоков X20. Можно также использовать 12х клеммный блок.



Назначение выводов



Пример соединения



Необходимые принадлежности

X20TB06	Стандартный 6-выводной клеммный блок X20	52
X20TB12	Стандартный 12-выводной клеммный блок X20	52
X20BM11	Стандартный шинный модуль X20 с разводкой шины питания	51

Цифровой входной модуль DI4371

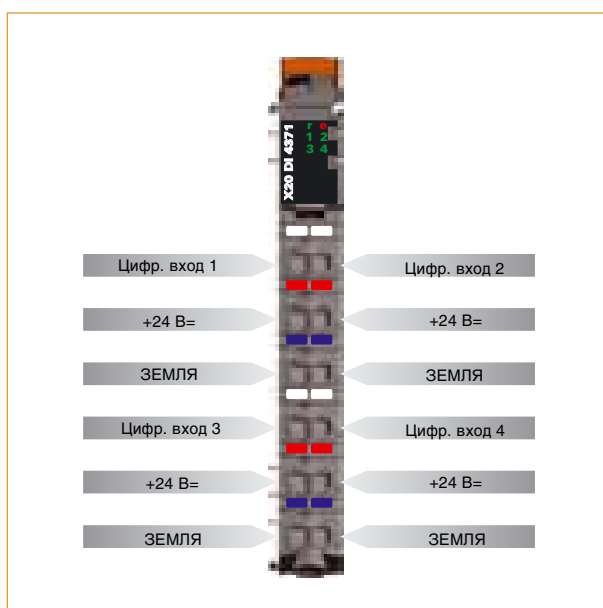


- 4 цифровых входа
- Соединение с позитивной логикой
- 3-проводное соединение
- 24 В= и ЗЕМЛЯ для питания датчика
- Программный входной фильтр можно конфигурировать для всего модуля

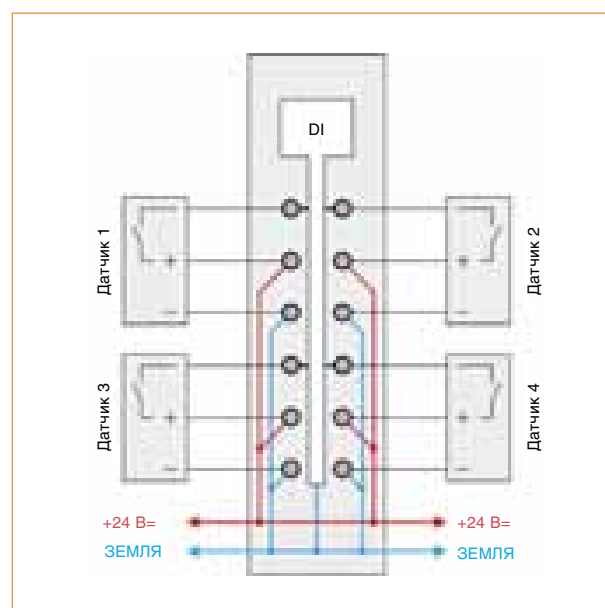
Краткое описание	X20DI4371
Модуль ввода-вывода	4 цифровых входа 24 В= с 3-проводными соединениями
Цифровые входы	X20DI4371
Номинальное напряжение	24 В =
Входной фильтр	
Аппаратный	≤ 100 мкс
Программный	По умолчанию 1 мс, можно конфигурировать от 0 до 25 мс с шагом 0.2 мс
Входная цепь	С потреблением тока
Питание датчика	Полный ток 0.5 А
Общая информация	X20DI4371
Индикация состояния	Работа каждого канала, рабочее состояние, состояние модуля
Диагностика	
Работа/неисправность модуля	Да, с помощью светодиодного индикатора состояния и ПО
Электрическая изоляция	
Канал - Шина	Да
Канал - Канал	Нет
Энергопотребление	
Шина	Тип. 0.15 Вт
Внутренний ввод-вывод	–
Внешний ввод-вывод 1)	Макс. 0.52 Вт
Сертификат	ЕС, С-UL-US в разработку, ГОСТ-Р в разработку
1) Без питания датчика	
Механические характеристики	X20DI4371
Ширина	12.5 +0.2 мм
Ориентация при монтаже	Горизонтальная или вертикальная
Защита	IP20
Рабочая температура	
Горизонтальная установка	0 °С ... +55 °С
Вертикальная установка	0 °С ... +50 °С
Температура хранения	-25 °С ... +70 °С
Влажность	5 - 95% (без конденсации)
Примечание	Заказывайте стандартный клеммный блок 1 x ТВ20 отдельно Заказывайте стандартный шинный модуль 1 x X20BM11 отдельно



Назначение выводов



Пример соединения



Необходимые принадлежности

X20TB12	Стандартный 12-выводной клеммный блок X20	52
X20BM11	Стандартный шинный модуль X20 с разводкой шины питания	51

Цифровой входной модуль DI6371



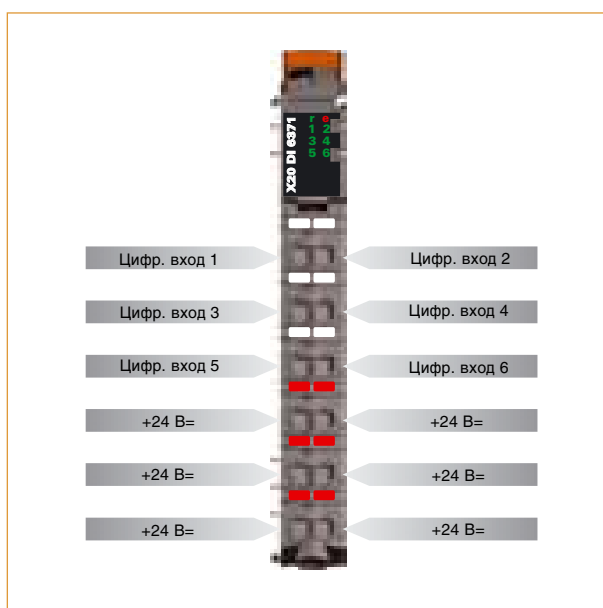
- 6 цифровых входов
- Соединение с позитивной логикой
- 2-проводное соединение
- 24 В= для питания датчика
- Программный входной фильтр можно конфигурировать для всего модуля
- 1-проводное соединение с 6х клеммным блоком

Краткое описание	X20DI6371
Модуль ввода-вывода	6 цифровых входов 24 В= с 1- или 2-проводными соединениями
Цифровые входы	X20DI6371
Номинальное напряжение	24 В =
Входной фильтр	
Аппаратный	≤ 100 мкс
Программный	По умолчанию 1 мс, можно конфигурировать от 0 до 25 мс с шагом 0.2 мс
Входная цепь	С потреблением тока
Общая информация	X20DI6371
Индикация состояния	Работа каждого канала, рабочее состояние, состояние модуля
Диагностика	
Работа/неисправность модуля	Да, с помощью светодиодного индикатора состояния и ПО
Электрическая изоляция	
Канал - Шина	Да
Канал - Канал	Нет
Энергопотребление	
Шина	Тип. 0.16 Вт
Внутренний ввод-вывод	–
Внешний ввод-вывод	Макс. 0.78 Вт
Сертификат	ЕС, С-UL-US в разработке, ГОСТ-Р в разработке
Механические характеристики	X20DI6371
Ширина	12.5 +0.2 мм
Ориентация при монтаже	Горизонтальная или вертикальная
Защита	IP20
Рабочая температура	
Горизонтальная установка	0 °С ... +55 °С
Вертикальная установка	0 °С ... +50 °С
Температура хранения	-25 °С ... +70 °С
Влажность	5 - 95% (без конденсации)
Примечание	Заказывайте стандартный клеммный блок 1 x X20TB06 или X20TB12 отдельно Заказывайте стандартный шинный модуль 1 x X20BM11 отдельно

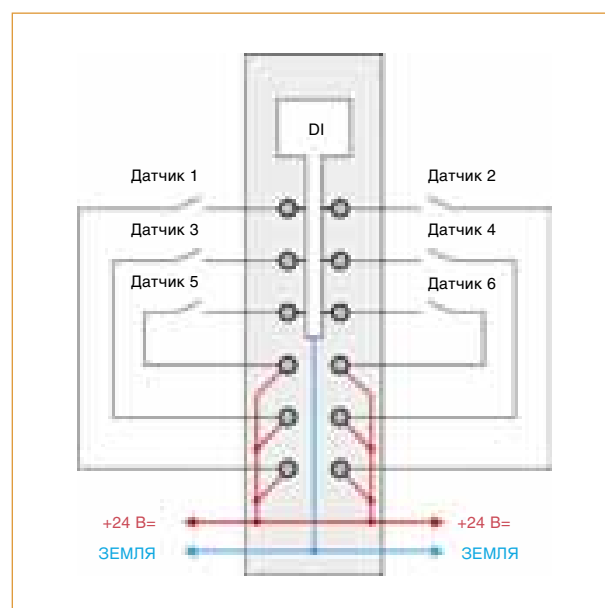
Стандартный 6х клеммный блок X20 может использоваться для однородной 1-проводной разводки. 2-проводная разводка может быть реализована с использованием 12х клеммного блока.



Назначение выводов



Пример соединения



Необходимые принадлежности

X20TB06	Стандартный 6-выводной клеммный блок X20	52
X20TB12	Стандартный 12-выводной клеммный блок X20	52
X20BM11	Стандартный шинный модуль X20 с разводкой шины питания	51

Цифровой входной модуль DI6372

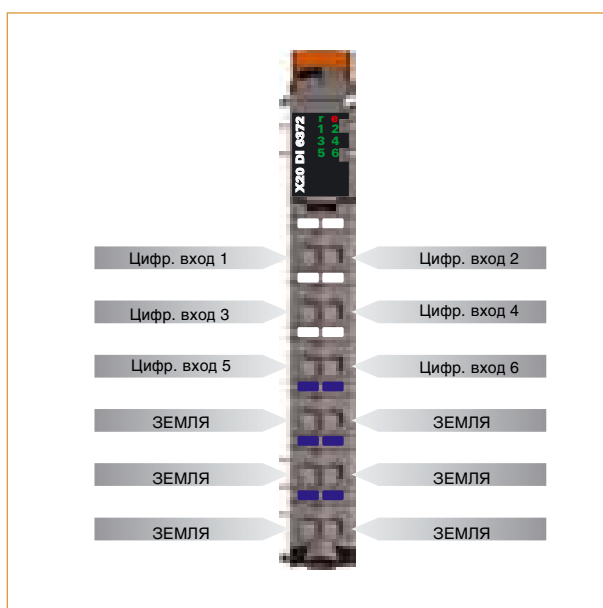


- 6 цифровых входов
- Соединение с негативной логикой
- 2-проводное соединение
- 24 В= для питания датчика
- Программный входной фильтр можно конфигурировать для всего модуля
- 1-проводное соединение с 6х клеммным блоком

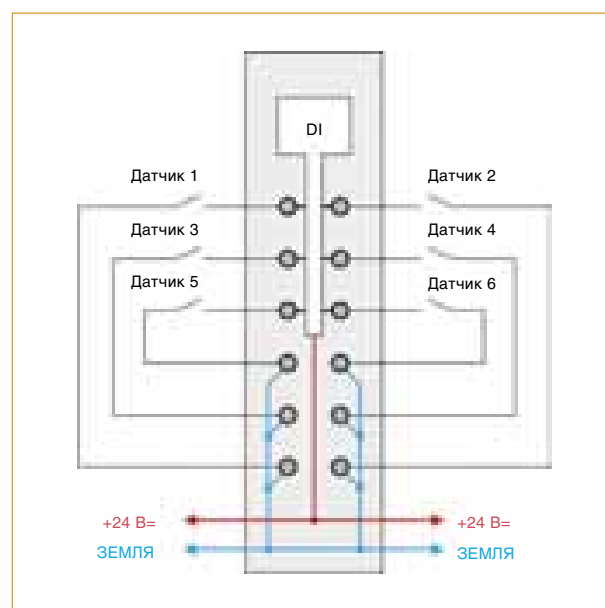
Краткое описание	X20DI6372
Модуль ввода-вывода	6 цифровых входов 24 В= с 1- или 2-проводными соединениями
Цифровые входы	X20DI6372
Номинальное напряжение	24 В =
Входной фильтр	
Аппаратный	≤ 100 мкс
Программный	По умолчанию 1 мс, можно конфигурировать от 0 до 25 мс с шагом 0.2 мс
Входная цепь	Источник тока
Общая информация	X20DI6372
Индикация состояния	Работа каждого канала, рабочее состояние, состояние модуля
Диагностика	
Работа/неисправность модуля	Да, с помощью светодиодного индикатора состояния и ПО
Электрическая изоляция	
Канал - Шина	Да
Канал - Канал	Нет
Энергопотребление	
Шина	Тип. 0.16 Вт
Внутренний ввод-вывод	–
Внешний ввод-вывод	Макс. 0.78 Вт
Сертификат	ЕС, С-UL-US в разработке, ГОСТ-Р в разработке
Механические характеристики	X20DI6372
Ширина	12.5 +0.2 мм
Ориентация при монтаже	Горизонтальная или вертикальная
Защита	IP20
Рабочая температура	
Горизонтальная установка	0 °С ... +55 °С
Вертикальная установка	0 °С ... +50 °С
Температура хранения	-25 °С ... +70 °С
Влажность	5 - 95% (без конденсации)
Примечание	Заказывайте стандартный клеммный блок 1 x X20TB06 или X20TB12 отдельно Заказывайте стандартный шинный модуль 1 x X20BM11 отдельно

Стандартный 6х клеммный блок X20 может использоваться для однородной 1-проводной разводки. 2-проводная разводка может быть реализована с использованием 12х клеммного блока.

Назначение выводов



Пример соединения



Необходимые принадлежности

X20TB06	Стандартный 6-выводной клеммный блок X20	52
X20TB12	Стандартный 12-выводной клеммный блок X20	52
X20BM11	Стандартный шинный модуль X20 с разводкой шины питания	51

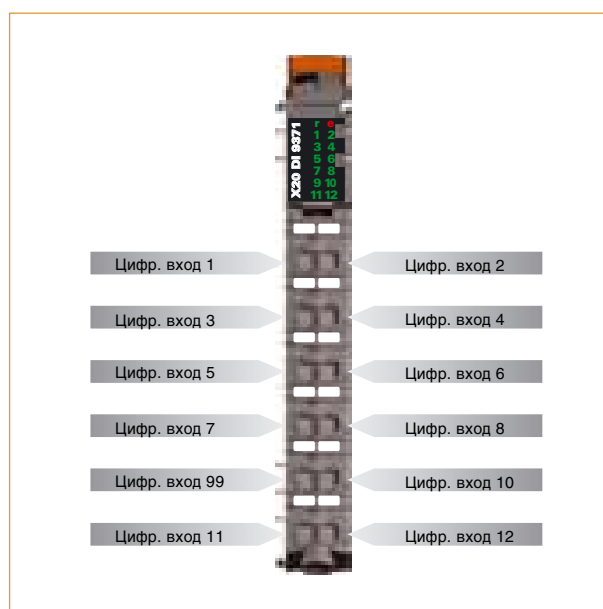
Цифровой входной модуль DI9371



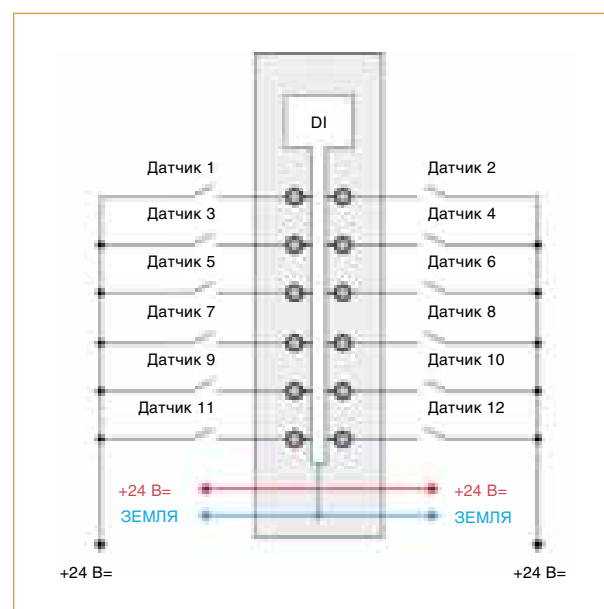
- 12 цифровых входов
- Соединение с позитивной логикой
- 1-проводное соединение
- Программный входной фильтр можно конфигурировать для всего модуля

Краткое описание	X20DI9371
Модуль ввода-вывода	12 цифровых входов 24 В= с 1-проводными соединениями
Цифровые входы	X20DI9371
Номинальное напряжение	24 В =
Входной фильтр	
Аппаратный	≤ 100 мкс
Программный	По умолчанию 1 мс, можно конфигурировать от 0 до 25 мс с шагом 0.2 мс
Входная цепь	С потреблением тока
Общая информация	XX20DI9371
Индикация состояния	Работа каждого канала, рабочее состояние, состояние модуля
Диагностика	
Работа/неисправность модуля	Да, с помощью светодиодного индикатора состояния и ПО
Электрическая изоляция	
Канал - Шина	Да
Канал - Канал	Нет
Энергопотребление	
Шина	Тип. 0.2 Вт
Внутренний ввод-вывод	–
Внешний ввод-вывод	–
Сертификат	ЕС, С-UL-US в разработке, ГОСТ-Р в разработке
Механические характеристики	X20DI9371
Ширина	12.5 +0.2 мм
Ориентация при монтаже	Горизонтальная или вертикальная
Защита	IP20
Рабочая температура	
Горизонтальная установка	0 °С ... +55 °С
Вертикальная установка	0 °С ... +50 °С
Температура хранения	-25 °С ... +70 °С
Влажность	5 - 95% (без конденсации)
Примечание	Заказывайте стандартный клеммный блок 1 x TB20 отдельно Заказывайте стандартный шинный модуль 1 x X20BM11 отдельно

Назначение выводов



Пример соединения



Необходимые принадлежности

X20TB12	Стандартный 12-выводной клеммный блок X20	52
X20BM11	Стандартный шинный модуль X20 с разводкой шины питания	51

Цифровой входной модуль DI9372

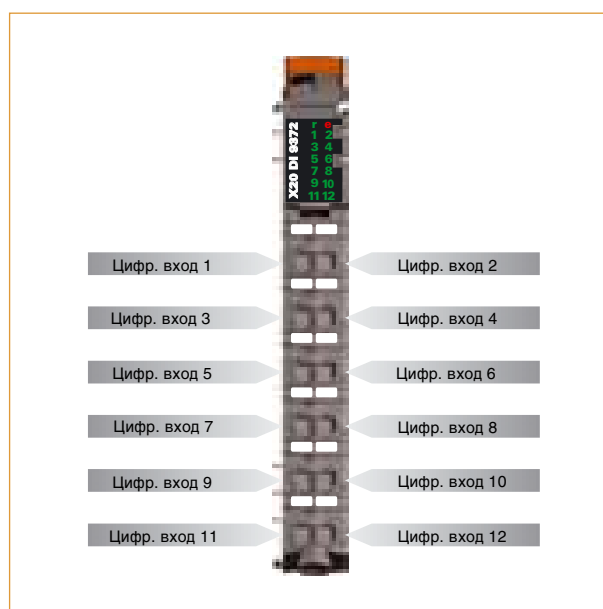


- 12 цифровых входов
- Соединение с негативной логикой
- 1-проводное соединение
- Программный входной фильтр можно конфигурировать для всего модуля

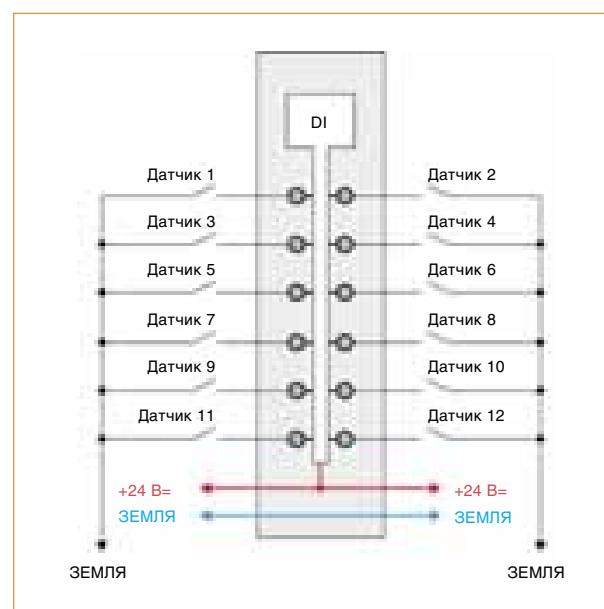
Краткое описание	X20DI9372
Модуль ввода-вывода	12 цифровых входов 24 В= с 1-проводными соединениями
Цифровые входы	X20DI9372
Номинальное напряжение	24 В =
Входной фильтр	
Аппаратный	≤ 100 мкс
Программный	По умолчанию 1 мс, можно конфигурировать от 0 до 25 мс с шагом 0.2 мс
Входная цепь	Источник тока
Общая информация	X20DI9372
Индикация состояния	Работа каждого канала, рабочее состояние, состояние модуля
Диагностика	
Работа/неисправность модуля	Да, с помощью светодиодного индикатора состояния и ПО
Электрическая изоляция	
Канал - Шина	Да
Канал - Канал	Нет
Энергопотребление	
Шина	Тип. 0.2 Вт
Внутренний ввод-вывод	–
Внешний ввод-вывод	Макс. 1.56 Вт
Сертификат	ЕС, С-UL-US в разработке, ГОСТ-Р в разработке
Механические характеристики	X20DI9372
Ширина	12.5 +0.2 мм
Ориентация при монтаже	Горизонтальная или вертикальная
Защита	IP20
Рабочая температура	
Горизонтальная установка	0 °С ... +55 °С
Вертикальная установка	0 °С ... +50 °С
Температура хранения	-25 °С ... +70 °С
Влажность	5 - 95% (без конденсации)
Примечание	Заказывайте стандартный клеммный блок 1 x TB20 отдельно Заказывайте стандартный шинный модуль 1 x X20BM11 отдельно



Назначение выводов



Пример соединения



Необходимые принадлежности

X20TB12	Стандартный 12-выводной клеммный блок X20	52
X20BM11	Стандартный шинный модуль X20 с разводкой шины питания	51

Цифровой выходной модуль DO2322



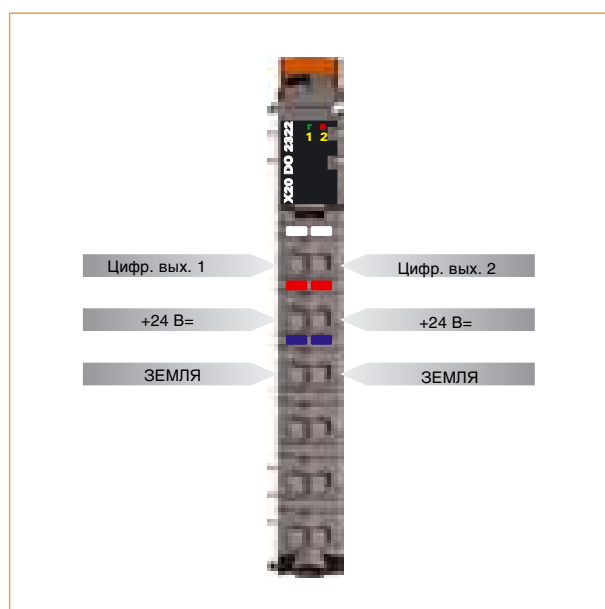
- 2 цифровых выхода
- Соединение с негативной логикой
- 3-проводное соединение
- 24 В= и ЗЕМЛЯ для питания исполнительного механизма
- Встроенная защита выходов

Краткое описание	X20DO2322
Модуль ввода-вывода	2 цифровых выхода 24 В= с 3-проводными соединениями
Цифровые выходы	X20DO2322
Номинальное напряжение	24 В =
Номинальный выходной ток	0.5 А
Полный ток	1.0 А
Выходная цепь	Источник тока
Защита выхода	Отключение по перегреву при токовой перегрузке и коротком замыкании, встроенная защита при коммутации индуктивных нагрузок
Питание исполнительного механизма	Ток 0,5 А для питания исполнительных механизмов
Общая информация	X20DO2322
Индикация состояния	Работа каждого канала, рабочее состояние, состояние модуля
Диагностика	
Работа/неисправность модуля	Да, с помощью светодиодного индикатора состояния и ПО
Выходы	Да, с помощью светодиодного индикатора состояния и ПО (ошибка вывода)
Электрическая изоляция	
Канал - Шина	Да
Канал - Канал	Нет
Энергопотребление	
Шина	Тип. 0.14 Вт
Внутренний ввод-вывод	Тип. 0.2 Вт
Сертификат	ЕС, C-UL-US в разработке, ГОСТ-Р в разработке
Механические характеристики	X20DO2322
Ширина	12.5 +0.2 мм
Ориентация при монтаже	Горизонтальная или вертикальная
Защита	IP20
Рабочая температура	
Горизонтальная установка	0 °С ... +55 °С
Вертикальная установка	0 °С ... +50 °С
Температура хранения	-25 °С ... +70 °С
Влажность	5 - 95% (без конденсации)
Примечание	Заказывайте стандартный клеммный блок 1 x X20ТВ06 или X20ТВ12 отдельно Заказывайте стандартный шинный модуль 1 x X20ВМ11 отдельно

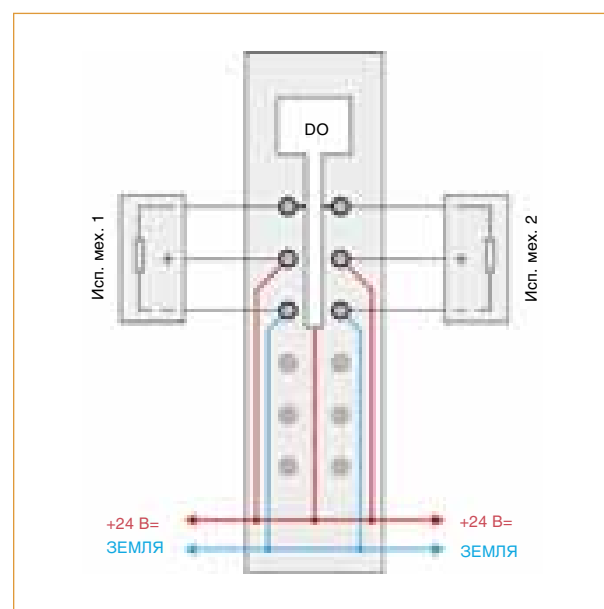
Модуль предназначен для стандартных 6х клеммных блоков X20. Можно также использовать 12х клеммный блок.



Назначение выводов



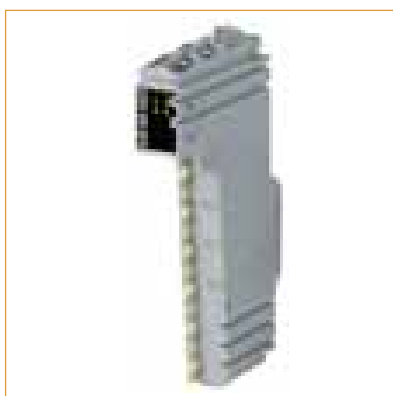
Пример соединения



Необходимые принадлежности

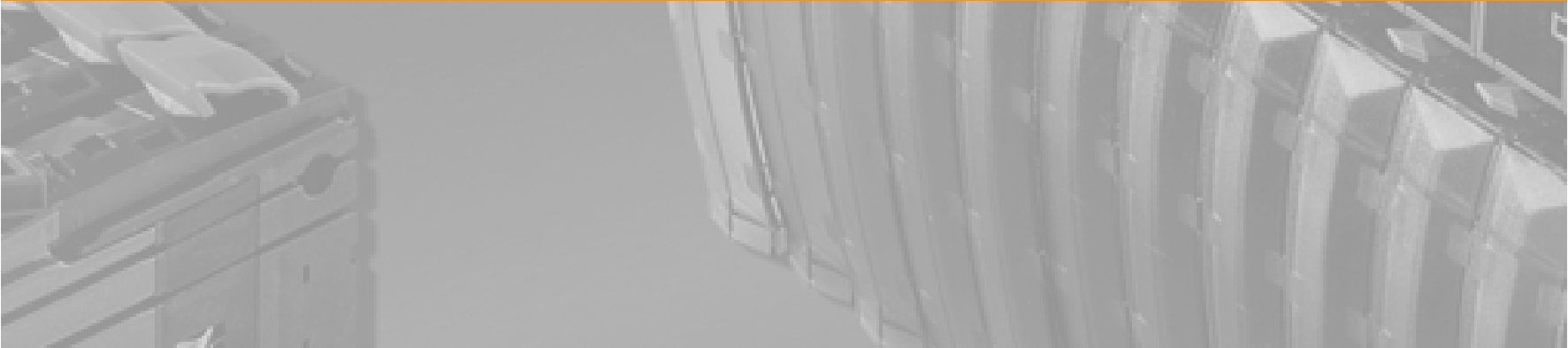
X20TB06	Стандартный 6-выводной клеммный блок X20	52
X20TB12	Стандартный 12-выводной клеммный блок X20	52
X20BM11	Стандартный шинный модуль X20 с разводкой шины питания	51

Цифровой выходной модуль DO4322

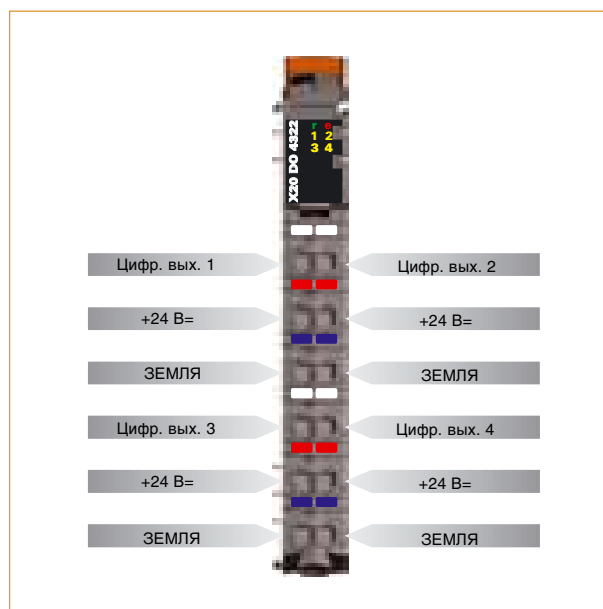


- 4 цифровых выхода
- Соединение с негативной логикой
- 3-проводное соединение
- 24 В= и ЗЕМЛЯ для питания исполнительного механизма
- Встроенная защита выходов

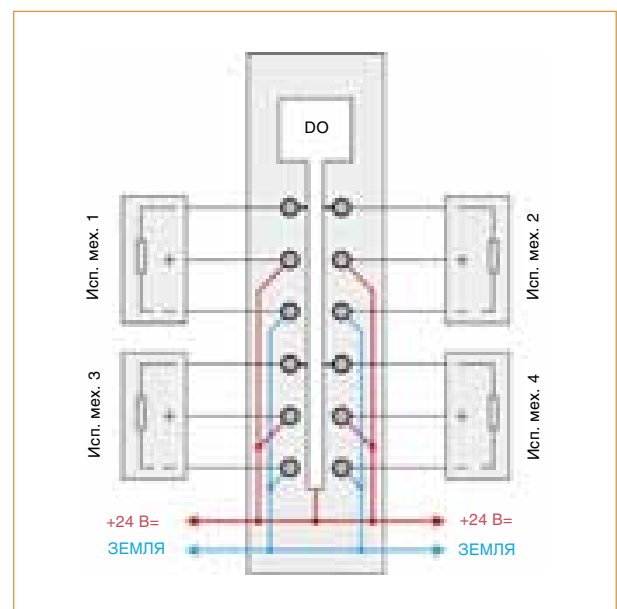
Краткое описание	X20DO4322
Модуль ввода-вывода	4 цифровых выхода 24 В= с 3-проводными соединениями
Цифровые выходы	X20DO4322
Номинальное напряжение	24 В =
Номинальный выходной ток	0.5 А
Полный ток	2.0 А
Выходная цепь	Источник тока
Защита выхода	Отключение по перегреву при токовой перегрузке и коротком замыкании, встроенная защита при коммутации индуктивных нагрузок
Питание исполнительного механизма	Ток 0,5 А для питания исполнительных механизмов
Общая информация	X20DO4322
Индикация состояния	Работа каждого канала, рабочее состояние, состояние модуля
Диагностика	
Работа/неисправность модуля	Да, с помощью светодиодного индикатора состояния и ПО
Выходы	Да, с помощью светодиодного индикатора состояния и ПО (ошибка вывода)
Электрическая изоляция	
Канал - Шина	Да
Канал - Канал	Нет
Энергопотребление	
Шина	Тип. 0.15 Вт
Внутренний ввод-вывод	Тип. 0.31 Вт
Сертификат	ЕС, С-UL-US в разработке, ГОСТ-Р в разработке
Механические характеристики	X20DO4322
Ширина	12.5 +0.2 мм
Ориентация при монтаже	Горизонтальная или вертикальная
Защита	IP20
Рабочая температура	
Горизонтальная установка	0 °С ... +55 °С
Вертикальная установка	0 °С ... +50 °С
Температура хранения	-25 °С ... +70 °С
Влажность	5 - 95% (без конденсации)
Примечание	Заказывайте стандартный клеммный блок 1 x ТВ20 отдельно Заказывайте стандартный шинный модуль 1 x X20BM11 отдельно



Назначение выводов



Пример соединения



Необходимые принадлежности

X20TB12	Стандартный 12-выводной клеммный блок X20	52
X20BM11	Стандартный шинный модуль X20 с разводкой шины питания	51

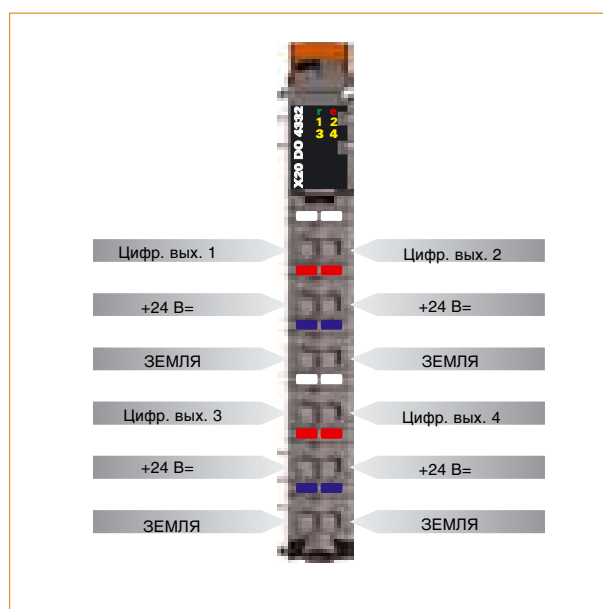
Цифровой выходной модуль DO4332



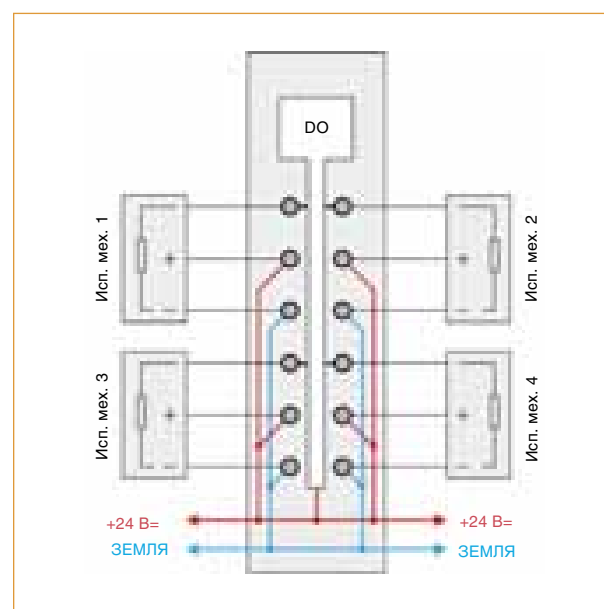
- 4 цифровые выхода 2 А
- Соединение с негативной логикой
- 3-проводное соединение
- 24 В= и ЗЕМЛЯ для питания исполнительного механизма
- Встроенная защита выходов

Краткое описание	X20DO4332
Модуль ввода-вывода	4 цифровых выхода 24 В= с 3-проводными соединениями
Цифровые выходы	X20DO4332
Номинальное напряжение	24 В =
Номинальный выходной ток	2.0 А
Полный ток	4.0 А
Выходная цепь	Источник тока
Защита выхода	Отключение по перегреву при токовой перегрузке и коротком замыкании, встроенная защита при коммутации индуктивных нагрузок
Питание исполнительного механизма	Ток 0,5 А для питания исполнительных механизмов
Общая информация	X20DO4332
Индикация состояния	Работа каждого канала, рабочее состояние, состояние модуля
Диагностика	
Работа/неисправность модуля	Да, с помощью светодиодного индикатора состояния и ПО
Выходы	Да, с помощью светодиодного индикатора состояния и ПО (ошибка вывода)
Электрическая изоляция	
Канал - Шина	Да
Канал - Канал	Нет
Энергопотребление	
Шина	Тип. 0.15 Вт
Внутренний ввод-вывод	Тип. 0.31 Вт
Сертификат	ЕС, С-UL-US в разработке, ГОСТ-Р в разработке
Механические характеристики	X20DO4332
Ширина	12.5 +0.2 мм
Ориентация при монтаже	Горизонтальная или вертикальная
Защита	IP20
Рабочая температура	
Горизонтальная установка	0 °С ... +55 °С
Вертикальная установка	0 °С ... +50 °С
Температура хранения	-25 °С ... +70 °С
Влажность	5 - 95% (без конденсации)
Примечание	Заказывайте стандартный клеммный блок 1 x ТВ20 отдельно Заказывайте стандартный шинный модуль 1 x X20BM11 отдельно

Назначение выводов



Пример соединения



Необходимые принадлежности

X20TB12	Стандартный 12-выводной клеммный блок X20	52
X20BM11	Стандартный шинный модуль X20 с разводкой шины питания	51

Цифровой выходной модуль DO6321

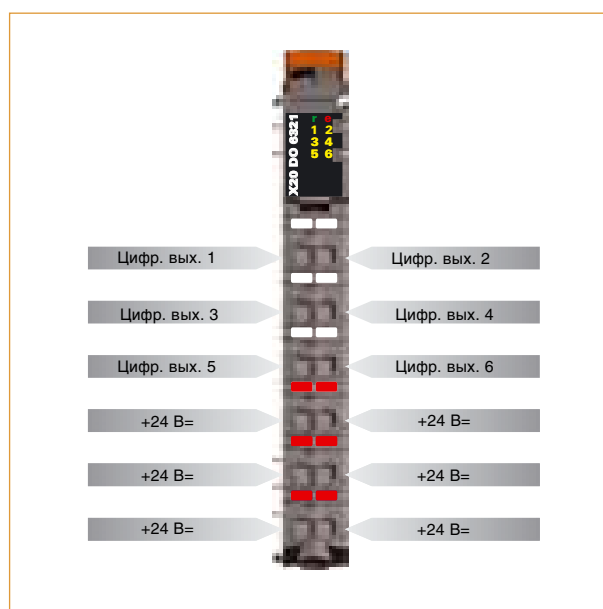


- 6 цифровых выходов
- Соединение с позитивной логикой
- 2-проводное соединение
- 24 В= для питания сигнальных линий
- Встроенная защита выходов
- 1-проводное соединение с 6х клеммным блоком

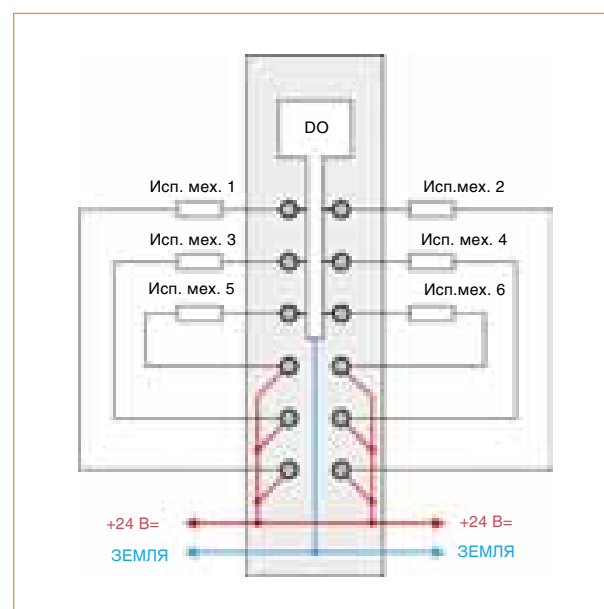
Краткое описание	X20DO6321
Модуль ввода-вывода	6 цифровых выходов 24 В= с 1- или 2-проводными соединениями
Цифровые выходы	X20DO6321
Номинальное напряжение	24 В =
Номинальный выходной ток	0.5 А
Полный ток	3.0 А
Выходная цепь	С потреблением тока
Защита выхода	Отключение по перегреву при токовой перегрузке и коротком замыкании, встроенная защита при коммутации индуктивных нагрузок
Общая информация	X20DO6321
Индикация состояния	Работа каждого канала, рабочее состояние, состояние модуля
Диагностика	
Работа/неисправность модуля	Да, с помощью светодиодного индикатора состояния и ПО
Выходы	Да, с помощью светодиодного индикатора состояния и ПО (ошибка вывода)
Электрическая изоляция	
Канал - Шина	Да
Канал - Канал	Нет
Энергопотребление	
Шина	Тип. 0.16 Вт
Внутренний ввод-вывод	Тип. 0.5 Вт
Сертификат	ЕС, С-UL-US в разработке, ГОСТ-Р в разработке
Механические характеристики	X20DO6321
Ширина	12.5 +0.2 мм
Ориентация при монтаже	Горизонтальная или вертикальная
Защита	IP20
Рабочая температура	
Горизонтальная установка	0 °С ... +55 °С
Вертикальная установка	0 °С ... +50 °С
Температура хранения	-25 °С ... +70 °С
Влажность	5 - 95% (без конденсации)
Примечание	Заказывайте стандартный клеммный блок 1 x X20ТВ06 или X20ТВ12 отдельно Заказывайте стандартный шинный модуль 1 x X20ВМ11 отдельно

Стандартный 6х клеммный блок X20 может использоваться для однородной 1-проводной разводки. 2-проводная разводка может быть реализована с использованием 12х клеммного блока.

Назначение выводов



Пример соединения



Необходимые принадлежности

X20TB06	Стандартный 6-выводной клеммный блок X20	52
X20TB12	Стандартный 12-выводной клеммный блок X20	52
X20BM11	Стандартный шинный модуль X20 с разводкой шины питания	51

Цифровой выходной модуль DO6322



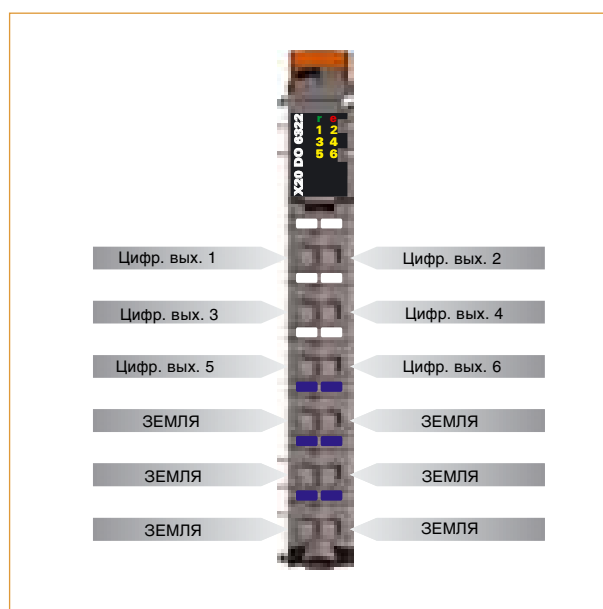
- 6 цифровых выходов
- Соединение с негативной логикой
- 2-проводное соединение
- ЗЕМЛЯ для питания сигнальных линий
- Встроенная защита выходов
- 1-проводное соединение с 6х клеммным блоком

Краткое описание	X20DO6322
Модуль ввода-вывода	6 цифровых выходов 24 В= с 1- или 2-проводными соединениями
Цифровые выходы	X20DO6322
Номинальное напряжение	24 В =
Номинальный выходной ток	0.5 А
Полный ток	3.0 А
Выходная цепь	Источник тока
Защита выхода	Отключение по перегреву при токовой перегрузке и коротком замыкании, встроенная защита при коммутации индуктивных нагрузок
Общая информация	X20DO6322
Индикация состояния	Работа каждого канала, рабочее состояние, состояние модуля
Диагностика	
Работа/неисправность модуля	Да, с помощью светодиодного индикатора состояния и ПО
Выходы	Да, с помощью светодиодного индикатора состояния и ПО (ошибка вывода)
Электрическая изоляция	
Канал - Шина	Да
Канал - Канал	Нет
Энергопотребление	
Шина	Тип. 0.16 Вт
Внутренний ввод-вывод	Тип. 0.5 Вт
Сертификат	ЕС, С-UL-US в разработке, ГОСТ-Р в разработке
Механические характеристики	X20DO6322
Ширина	12.5 +0.2 мм
Ориентация при монтаже	Горизонтальная или вертикальная
Защита	IP20
Рабочая температура	
Горизонтальная установка	0 °С ... +55 °С
Вертикальная установка	0 °С ... +50 °С
Температура хранения	-25 °С ... +70 °С
Влажность	5 - 95% (без конденсации)
Примечание	Заказывайте стандартный клеммный блок 1 x X20ТВ06 или X20ТВ12 отдельно Заказывайте стандартный шинный модуль 1 x X20ВМ11 отдельно

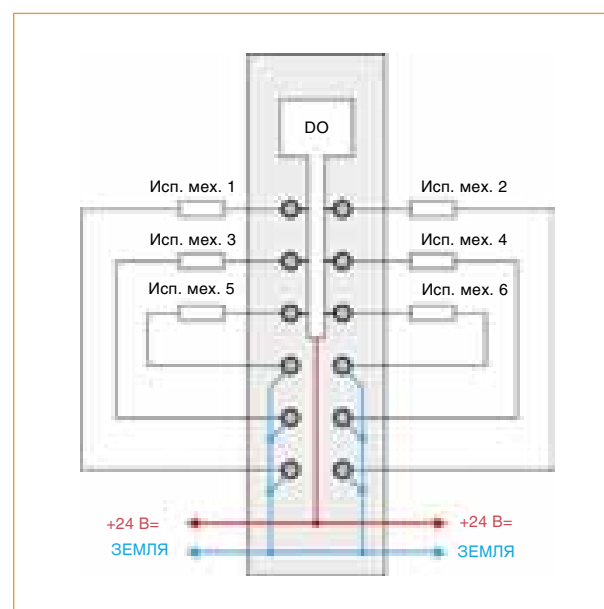
Стандартный 6х клеммный блок X20 может использоваться для однородной 1-проводной разводки. 2-проводная разводка может быть реализована с использованием 12х клеммного блока.



Назначение выводов



Пример соединения



Необходимые принадлежности

X20TB06	Стандартный 6-выводной клеммный блок X20	52
X20TB12	Стандартный 12-выводной клеммный блок X20	52
X20BM11	Стандартный шинный модуль X20 с разводкой шины питания	51

Цифровой выходной модуль DO8332



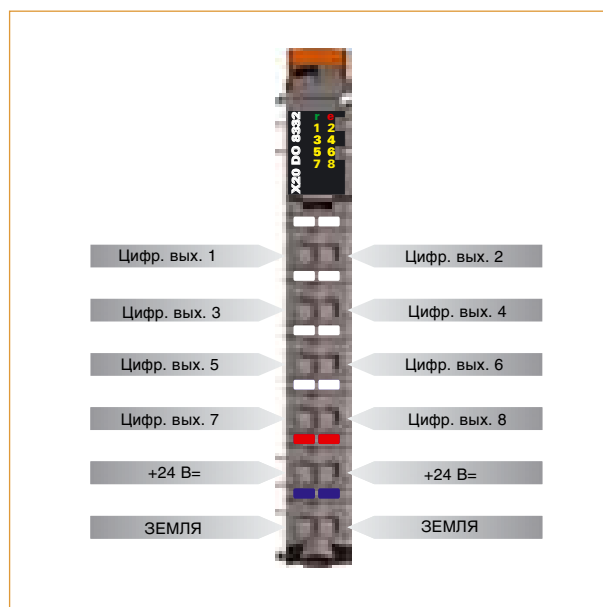
- 8 цифровых выходов 2 А
- Соединение с негативной логикой
- 1-проводное соединение
- Блок питания, интегрированный в модуль
- Встроенная защита выходов

Краткое описание	X20DO8332
Модуль ввода-вывода	8 цифровых выходов 24 В= с 1-проводными соединениями
Цифровые выходы	X20DO8332
Номинальное напряжение	24 В =
Номинальный выходной ток	2.0 А
Полный ток	8.0 А
Выходная цепь	Источник тока
Защита выхода	Отключение по перегреву при токовой перегрузке и коротком замыкании, встроенная защита при коммутации индуктивных нагрузок, защита от обратной полярности для напряжения питания
Общая информация	X20DO8332
Индикация состояния	Работа каждого канала, рабочее состояние, состояние модуля
Диагностика	
Работа/неисправность модуля	Да, с помощью светодиодного индикатора состояния и ПО
Выходы	Да, с помощью светодиодного индикатора состояния и ПО (ошибка вывода)
Электрическая изоляция	
Канал - Шина	Да
Канал - Канал	Нет
Энергопотребление	
Шина	Тип. 0.21 Вт
Внутренний ввод-вывод	–
Сертификат	ЕС, С-UL-US в разработке, ГОСТ-Р в разработке
Механические характеристики	X20DO8332
Ширина	12.5 +0.2 мм
Ориентация при монтаже	Горизонтальная или вертикальная
Защита	IP20
Рабочая температура	
Горизонтальная установка	0 °С ... +55 °С
Вертикальная установка	0 °С ... +50 °С
Температура хранения	-25 °С ... +70 °С
Влажность	5 - 95% (без конденсации)
Примечание	Заказывайте стандартный клеммный блок 1 x ТВ20 отдельно Заказывайте стандартный шинный модуль 1 x X20BM11 отдельно

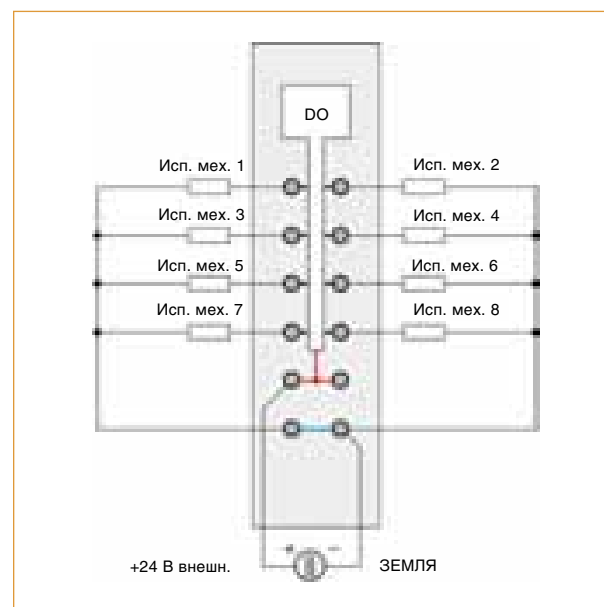
Питание выходов подается прямо с модуля. Не требуется дополнительный модуль питания. Отсутствует соединение между модулем и потенциалом питания ввода-вывода на шинном модуле.



Назначение выводов



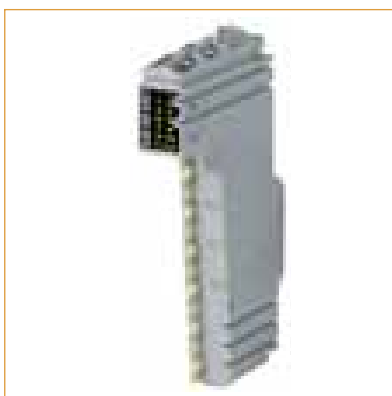
Пример соединения



Необходимые принадлежности

X20TB12	Стандартный 12-выводной клеммный блок X20	52
X20BM11	Стандартный шинный модуль X20 с разводкой шины питания	51

Цифровой выходной модуль DO9321

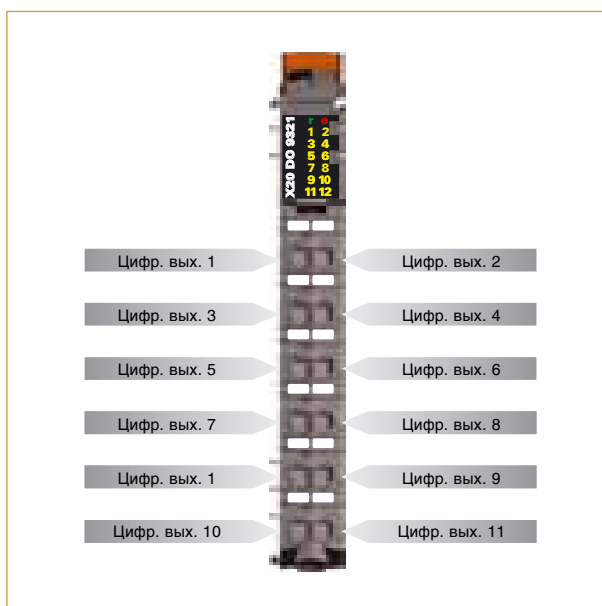


- 12 цифровых выходов
- Соединение с позитивной логикой
- 1-проводное соединение
- Встроенная защита выходов

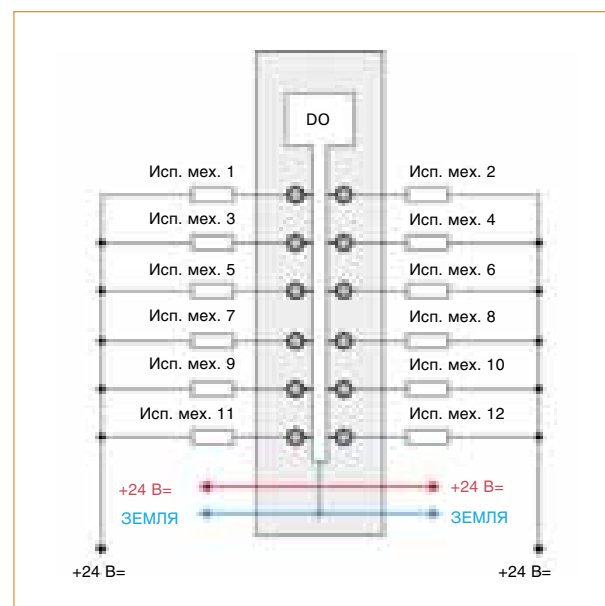
Краткое описание	X20DO9321
Модуль ввода-вывода	12 цифровых выходов 24 В= с 1-проводными соединениями
Цифровые выходы	X20DO9321
Номинальное напряжение	24 В =
Номинальный выходной ток	0.5 А
Полный ток	6.0 А
Выходная цепь	С потреблением тока
Защита выхода	Отключение по перегреву при токовой перегрузке и коротком замыкании, встроенная защита при коммутации индуктивных нагрузок
Общая информация	X20DO9321
Индикация состояния	Работа каждого канала, рабочее состояние, состояние модуля
Диагностика	
Работа/неисправность модуля	Да, с помощью светодиодного индикатора состояния и ПО
Выходы	Да, с помощью светодиодного индикатора состояния и ПО (ошибка вывода)
Электрическая изоляция	
Канал - Шина	Да
Канал - Канал	Нет
Энергопотребление	
Шина	Тип. 0.21 Вт
Внутренний ввод-вывод	Тип. 0.99 Вт
Сертификат	ЕС, С-UL-US в разработке, ГОСТ-Р в разработке
Механические характеристики	X20DO9321
Ширина	12.5 +0.2 мм
Ориентация при монтаже	Горизонтальная или вертикальная
Защита	IP20
Рабочая температура	
Горизонтальная установка	0 °С ... +55 °С
Вертикальная установка	0 °С ... +50 °С
Температура хранения	-25 °С ... +70 °С
Влажность	5 - 95% (без конденсации)
Примечание	Заказывайте стандартный клеммный блок 1 x ТВ20 отдельно Заказывайте стандартный шинный модуль 1 x X20BM11 отдельно



Назначение выводов



Пример соединения



Необходимые принадлежности

X20TB12	Стандартный 12-выводной клеммный блок X20	52
X20BM11	Стандартный шинный модуль X20 с разводкой шины питания	51

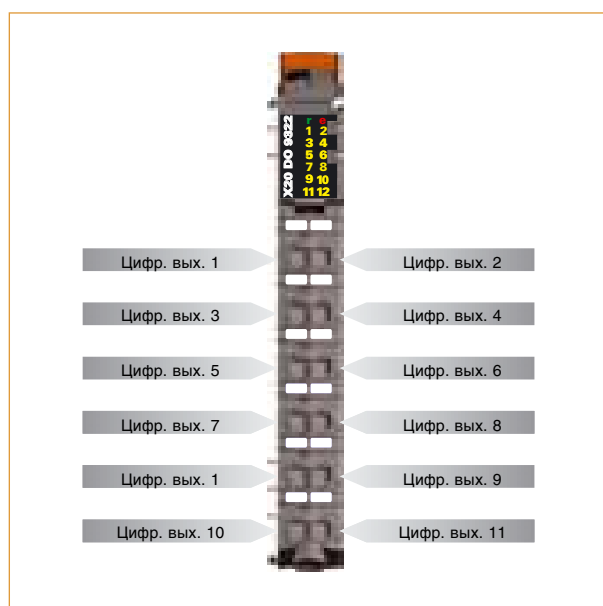
Цифровой выходной модуль DO9322



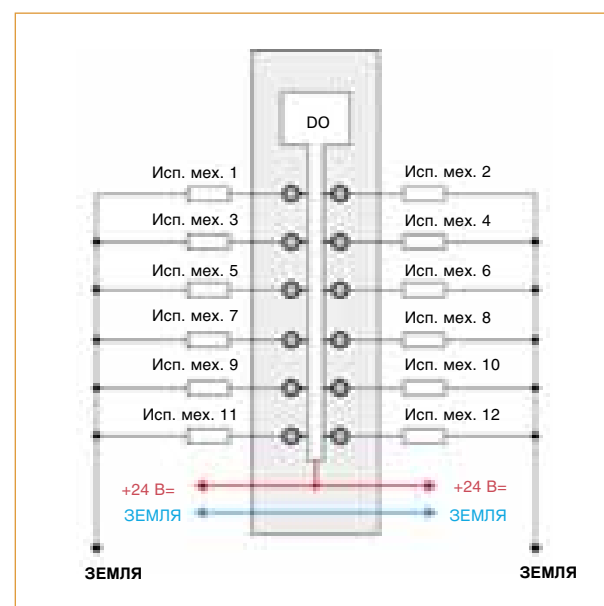
- 12 цифровых выходов
- Соединение с негативной логикой
- 1-проводное соединение
- Встроенная защита выходов

Краткое описание	X20DO9322
Модуль ввода-вывода	12 цифровых выходов 24 В= с 1-проводными соединениями
Цифровые выходы	X20DO9322
Номинальное напряжение	24 В =
Номинальный выходной ток	0.5 А
Полный ток 0.5 А	6.0 А
Схема ввода/вывода	Источник тока
Защита выхода	Отключение по перегреву при токовой перегрузке и коротком замыкании, встроенная защита при коммутации индуктивных нагрузок
Общая информация	X20DO9322
Индикация состояния	Работа каждого канала, рабочее состояние, состояние модуля
Диагностика	
Работа/неисправность модуля	Да, с помощью светодиодного индикатора состояния и ПО
Выходы	Да, с помощью светодиодного индикатора состояния и ПО (ошибка вывода)
Электрическая изоляция	
Канал - Шина	Да
Канал - Канал	Нет
Энергопотребление	
Шина	Тип. 0.21 Вт
Внутренний ввод-вывод	Тип. 0.99 Вт
Сертификат	ЕС, С-UL-US в разработке, ГОСТ-Р в разработке
Механические характеристики	X20DO9322
Ширина	12.5 +0.2 мм
Ориентация при монтаже	Горизонтальная или вертикальная
Защита	IP20
Рабочая температура	
Горизонтальная установка	0 °С ... +55 °С
Вертикальная установка	0 °С ... +50 °С
Температура хранения	-25 °С ... +70 °С
Влажность	5 - 95% (без конденсации)
Примечание	Заказывайте стандартный клеммный блок 1 x ТВ20 отдельно Заказывайте стандартный шинный модуль 1 x X20BM11 отдельно

Назначение выводов



Пример соединения



Необходимые принадлежности

X20TB12	Стандартный 12-выводной клеммный блок X20	52
X20BM11	Стандартный шинный модуль X20 с разводкой шины питания	51

Аналоговый входной модуль AI2622



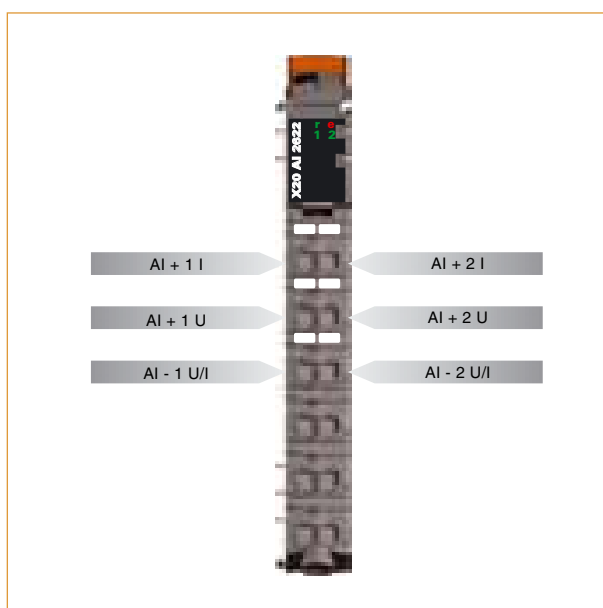
- 2 аналоговых входа
- Возможны сигналы как тока, так и напряжения
- разрешение цифрового преобразователя 12 бит

Краткое описание	X20AI2622
Модуль ввода-вывода	2 аналоговых входа, ± 10 В или 0 - 20 мА
Аналоговые входы	X20AI2622
Вход	± 10 В или 0 - 20 мА, с использованием различных соединительных клемм
Тип входа	Дифференциальный вход
Разрешение цифрового преобразователя	± 12 -бит
Время преобразования	300 мкс для всех входов
Выходной формат	INT
Входное сопротивление в сигнальном диапазоне	
Напряжение	20 МОм
Ток (нагрузка)	<400 Ом
Базовая точность	
Напряжение	± 0.1 % при 25 °С, от измерительного диапазона
Ток	± 0.1 % при 25 °С, от измерительного диапазона
Защита входа	Защита от подключения питания напрямую
Общая информация	X20AI2622
Индикация состояния	Работа каждого канала, рабочее состояние, состояние модуля
Диагностика	
Работа/неисправность модуля	Да, с помощью светодиодного индикатора состояния и ПО
Входы	Да, с помощью светодиодного индикатора состояния и ПО
Тип канала	Да, с помощью ПО
Электрическая изоляция	
Канал - Шина	Да
Канал - Канал	Нет
Энергопотребление	
Шина	Тип. 0.01 Вт
Внутренний ввод-вывод	Тип. 0.8 Вт
Сертификат	ЕС, C-UL-US в разработке, ГОСТ-Р в разработке
Механические характеристики	X20AI2622
Ширина	12.5 +0.2 мм
Ориентация при монтаже	Горизонтальная или вертикальная
Защита	IP20
Рабочая температура	
Горизонтальная установка	0 °С ... +55 °С
Вертикальная установка	0 °С ... +50 °С
Температура хранения	-25 °С ... +70 °С
Влажность	5 - 95% (без конденсации)
Примечание	Заказывайте стандартный клеммный блок 1 x X20TB06 или X20TB12 отдельно Заказывайте стандартный шинный модуль 1 x X20BM11 отдельно

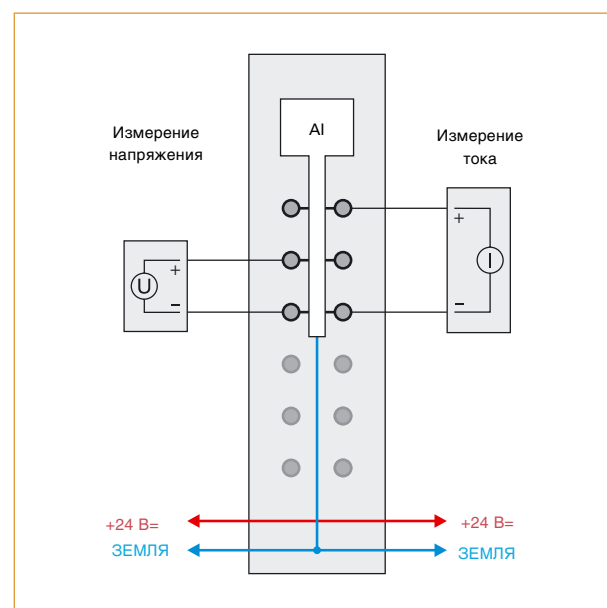
Модуль предназначен для стандартных 6х клеммных блоков X20. Можно также использовать 12х клеммный блок.



Назначение выводов

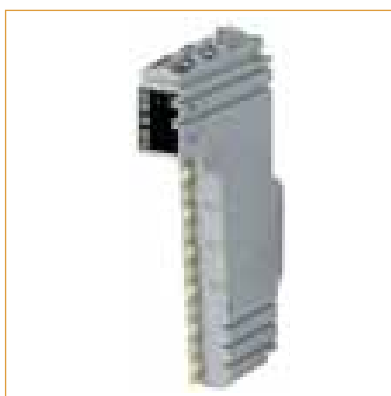


Пример соединения



Необходимые принадлежности		
X20TB06	Стандартный 6-выводной клеммный блок X20	52
X20TB12	Стандартный 12-выводной клеммный блок X20	52
X20BM11	Стандартный шинный модуль X20 с разводкой шины питания	51

Аналоговый входной модуль AI2632



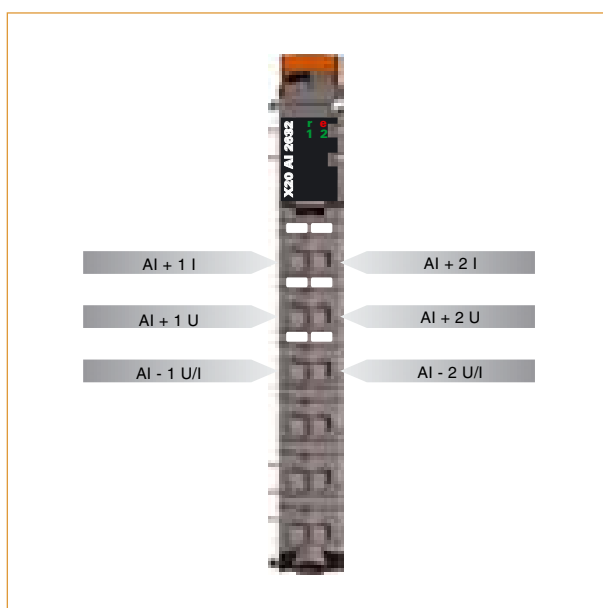
- 2 аналоговых входа
- Возможны сигналы как тока, так и напряжения
- Разрешение цифрового преобразователя 16 бит
- Встроенная функция осциллографа
- Одновременное преобразование входов
- Очень быстрое время преобразования

Краткое описание	X20AI2632
Модуль ввода-вывода	2 аналоговых входа, ± 10 В или 0 - 20 мА
Аналоговые входы	X20AI2632
Вход	± 10 В или 0 - 20 мА, по выбору с использованием различных соединительных клемм
Тип входа	Дифференциальный вход
Разрешение цифрового преобразователя	16 бит
Время преобразования	≤ 50 мкс для обоих входов
Выходной формат	INT
Входное сопротивление в сигнальном диапазоне	
Напряжение	20 МОм
Ток (нагрузка)	< 400 Ом
Базовая точность	
Напряжение	$\pm 0.05\%$ при 25 °С, от измерительного диапазона
Ток	$\pm 0.05\%$ при 25 °С, от измерительного диапазона
Защита входа	Защита от подключения питания напрямую
Общая информация	X20AI2632
Индикация состояния	Работа каждого канала, рабочее состояние, состояние модуля
Диагностика	
Работа/неисправность модуля	Да, с помощью светодиодного индикатора состояния и ПО
Входы	Да, с помощью светодиодного индикатора состояния и ПО
Тип канала	Да, с помощью ПО
Электрическая изоляция	
Канал - Шина	Да
Канал - Канал	Нет
Энергопотребление	
Шина	Тип. 0.01 Вт
Внутренний ввод-вывод	Тип. 1.2 Вт
Сертификат	ЕС, C-UL-US в разработке, ГОСТ-Р в разработке
Механические характеристики	X20AI2632
Ширина	12.5 +0.2 мм
Ориентация при монтаже	Горизонтальная или вертикальная
Защита	IP20
Рабочая температура	
Горизонтальная установка	0 °С ... +55 °С
Вертикальная установка	0 °С ... +50 °С
Температура хранения	-25 °С ... +70 °С
Влажность	5 - 95% (без конденсации)
Примечание	Заказывайте стандартный клеммный блок 1 x X20TB06 или X20TB12 отдельно Заказывайте стандартный шинный модуль 1 x X20BM11 отдельно

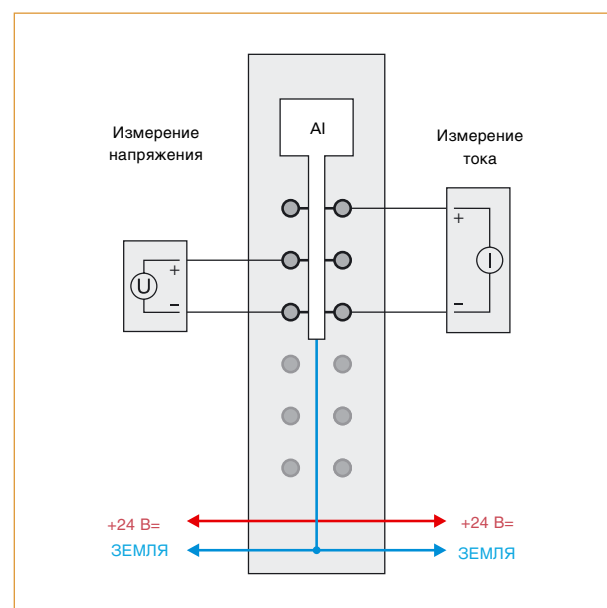
Модуль предназначен для стандартных 6х клеммных блоков X20. Можно также использовать 12х клеммный блок.



Назначение выводов



Пример соединения



Необходимые принадлежности		
X20TB06	Стандартный 6-выводной клеммный блок X20	52
X20TB12	Стандартный 12-выводной клеммный блок X20	52
X20BM11	Стандартный шинный модуль X20 с разводкой шины питания	51

Аналоговый входной модуль AI4622

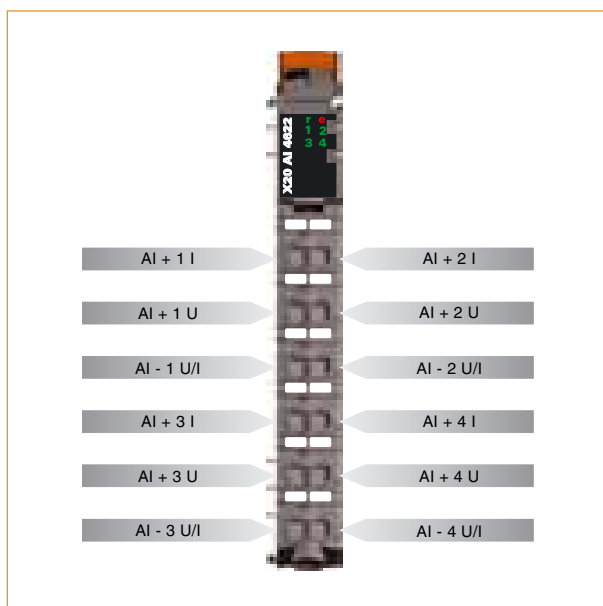


- 4 аналоговых входа
- Возможны сигналы как тока, так и напряжения
- Разрешение цифрового преобразователя 12 бит

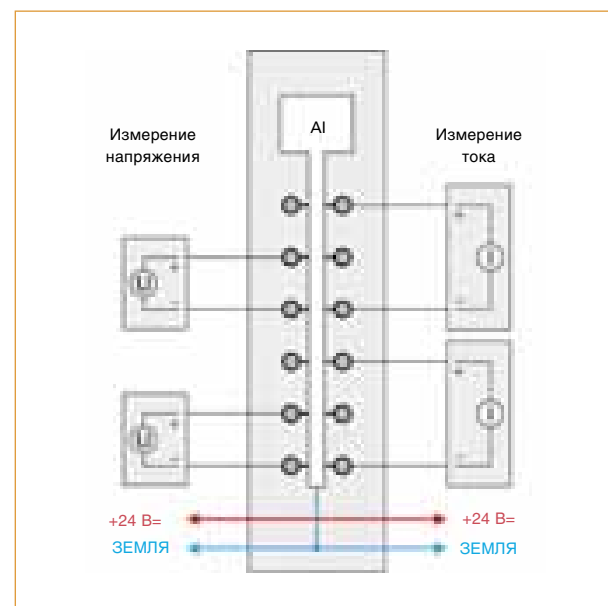
Краткое описание	X20AI4622
Модуль ввода-вывода	4 аналоговых входа, ± 10 В или 0 - 20 мА
Аналоговые входы	X20AI4622
Вход	± 10 В или 0 - 20 мА, с использованием различных соединительных клемм
Тип входа	Дифференциальный вход
Разрешение цифрового преобразователя	± 12 -бит
Время преобразования	400 мкс для всех входов
Выходной формат	INT
Входное сопротивление в сигнальном диапазоне	
Напряжение	20 МОм
Ток (нагрузка)	<400 Ом
Базовая точность	
Напряжение	± 0.1 % при 25 °С, от измерительного диапазона
Ток	± 0.1 % при 25 °С, от измерительного диапазона
Защита входа	Защита от подключения питания напрямую
Общая информация	X20AI4622
Индикация состояния	Работа каждого канала, рабочее состояние, состояние модуля
Диагностика	
Работа/неисправность модуля	Да, с помощью светодиодного индикатора состояния и ПО
Входы	Да, с помощью светодиодного индикатора состояния и ПО
Тип канала	Да, с помощью ПО
Электрическая изоляция	
Канал - Шина	Да
Канал - Канал	Нет
Энергопотребление	
Шина	Тип. 0.01 Вт
Внутренний ввод-вывод	Тип. 1.1 Вт
Сертификат	ЕС, С-UL-US в разработке, ГОСТ-Р в разработке
Механические характеристики	X20AI4622
Ширина	12.5 +0.2 мм
Ориентация при монтаже	Горизонтальная или вертикальная
Защита	IP20
Рабочая температура	
Горизонтальная установка	0 °С ... +55 °С
Вертикальная установка	0 °С ... +50 °С
Температура хранения	-25 °С ... +70 °С
Влажность	5 - 95% (без конденсации)
Примечание	Заказывайте стандартный клеммный блок 1 x ТВ20 отдельно Заказывайте стандартный шинный модуль 1 x X20BM11 отдельно



Назначение выводов



Пример соединения



Необходимые принадлежности

X20TB12	Стандартный 12-выводной клеммный блок X20	52
X20BM11	Стандартный шинный модуль X20 с разводкой шины питания	51

Аналоговый входной модуль AI4632

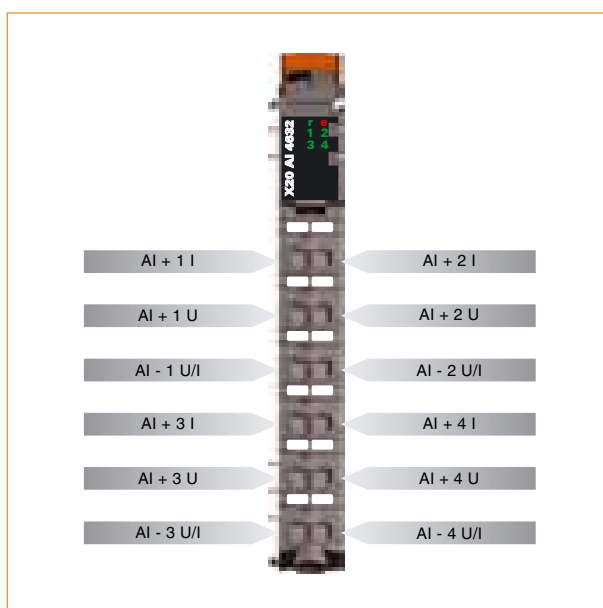


- 4 аналоговых входа
- Возможны сигналы как тока, так и напряжения
- Разрешение цифрового преобразователя 16 бит
- Встроенная функция осциллографа
- Одновременное преобразование входов
- Очень быстрое время преобразования

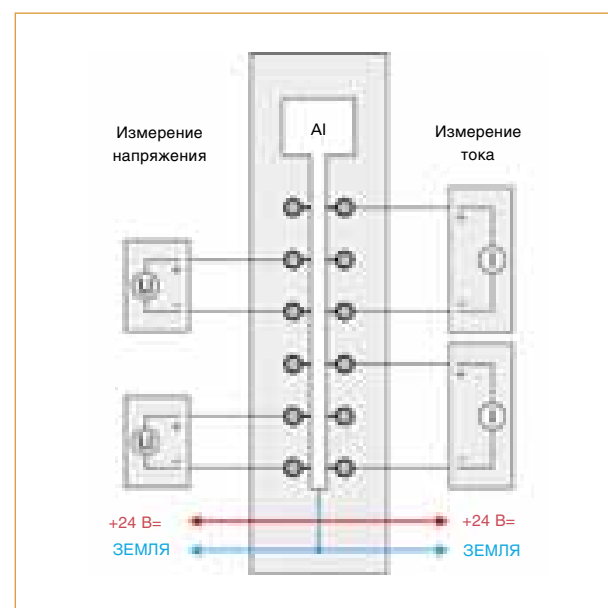
Краткое описание	X20AI4632
Модуль ввода-вывода	4 аналоговых входа, ± 10 В или 0 - 20 мА
Аналоговые входы	X20AI4632
Вход	± 10 В или 0 - 20 мА, с использованием различных соединительных клемм
Тип входа	Дифференциальный вход
Разрешение цифрового преобразователя	16 бит
Время преобразования	≤ 50 мкс для обоих входов
Выходной формат	INT
Входное сопротивление в сигнальном диапазоне	
Напряжение	20 МОм
Ток (нагрузка)	< 400 Ом
Базовая точность	
Напряжение	± 0.05 % при 25 °С, от измерительного диапазона
Ток	± 0.05 % при 25 °С, от измерительного диапазона
Защита входа	Защита от подключения питания напрямую
Общая информация	X20AI4632
Индикация состояния	Работа каждого канала, рабочее состояние, состояние модуля
Диагностика	
Работа/неисправность модуля	Да, с помощью светодиодного индикатора состояния и ПО
Входы	Да, с помощью светодиодного индикатора состояния и ПО
Тип канала	Да, с помощью ПО
Электрическая изоляция	
Канал - Шина	Да
Канал - Канал	Нет
Энергопотребление	
Шина	Тип. 0.01 Вт
Внутренний ввод-вывод	Тип. 1.44 Вт
Сертификат	ЕС, C-UL-US в разработке, ГОСТ-Р в разработке
Механические характеристики	X20AI4632
Ширина	12.5 +0.2 мм
Ориентация при монтаже	Горизонтальная или вертикальная
Защита	IP20
Рабочая температура	
Горизонтальная установка	0 °С ... +55 °С
Вертикальная установка	0 °С ... +50 °С
Температура хранения	-25 °С ... +70 °С
Влажность	5 - 95% (без конденсации)
Примечание	Заказывайте стандартный клеммный блок 1 x TB20 отдельно Заказывайте стандартный шинный модуль 1 x X20BM11 отдельно



Назначение выводов



Пример соединения



Необходимые принадлежности

X20TB12	Стандартный 12-выводной клеммный блок X20	52
X20BM11	Стандартный шинный модуль X20 с разводкой шины питания	51

Аналоговый выходной модуль АО2622

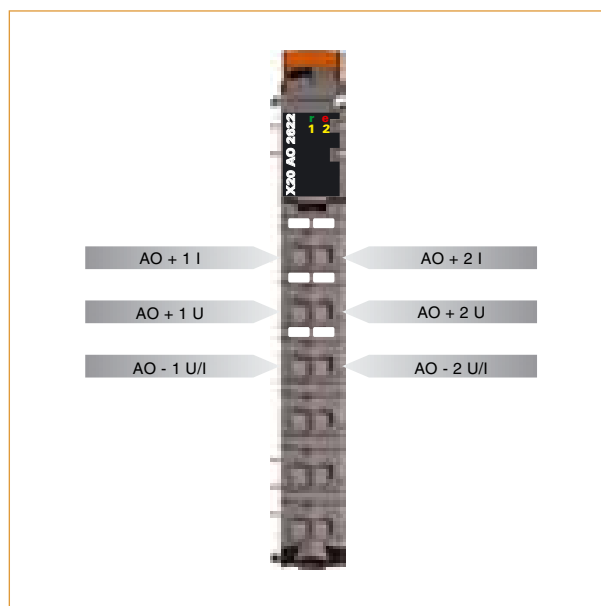


- 2 аналоговых выхода
- Возможны сигналы как тока, так и напряжения
- Разрешение цифрового преобразователя 12 бит

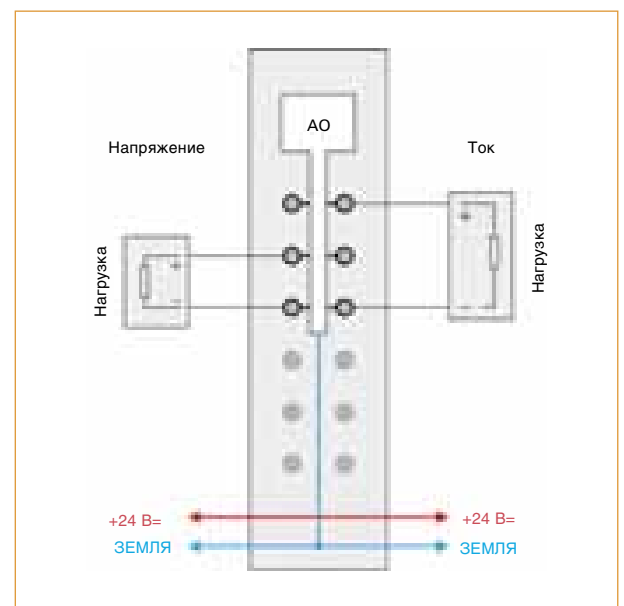
Краткое описание	X20AO2622
Модуль ввода-вывода	2 аналоговых выхода, ± 10 В или 0 - 20 мА
Аналоговые выходы	X20AO2622
Выход	± 10 В или 0 - 20 мА, по выбору с использованием различных соединительных клемм
Разрешение цифрового преобразователя	12 бит
Время преобразования	200 мкс для всех выходов
Поведение при включении/отключении питания	Внутреннее защитное реле для процедуры загрузки и ошибок
Базовая точность	
Напряжение	± 0.15 % при 25 °С, от выходного диапазона
Ток	± 0.15 % при 25 °С, от выходного диапазона
Защита выхода	Защита от короткого замыкания
Общая информация	X20AO2622
Индикация состояния	Работа каждого канала, рабочее состояние, состояние модуля
Диагностика	
Работа/неисправность модуля	Да, с помощью светодиодного индикатора состояния и ПО
Тип канала	Да, с помощью ПО
Электрическая изоляция	
Канал - Шина	Да
Канал - Канал	Нет
Энергопотребление	
Шина	Тип. 0.01 Вт
Внутренний ввод-вывод	Тип. 1.1 Вт
Сертификат	ЕС, С-UL-US в разработке, ГОСТ-Р в разработке
Механические характеристики	X20AO2622
Ширина	12.5 +0.2 мм
Ориентация при монтаже	Горизонтальная или вертикальная
Защита	IP20
Рабочая температура	
Горизонтальная установка	0 °С ... +55 °С
Вертикальная установка	0 °С ... +50 °С
Температура хранения	-25 °С ... +70 °С
Влажность	5 - 95% (без конденсации)
Примечание	Заказывайте стандартный клеммный блок 1 x X20TB06 или X20TB12 отдельно Заказывайте стандартный шинный модуль 1 x X20BM11 отдельно

Модуль предназначен для стандартных 6х клеммных блоков X20. Можно также использовать 12х клеммный блок.

Назначение выводов



Пример соединения



Необходимые принадлежности		
X20TB06	Стандартный 6-выводной клеммный блок X20	52
X20TB12	Стандартный 12-выводной клеммный блок X20	52
X20BM11	Стандартный шинный модуль X20 с разводкой шины питания	51

Аналоговый выходной модуль АО2632

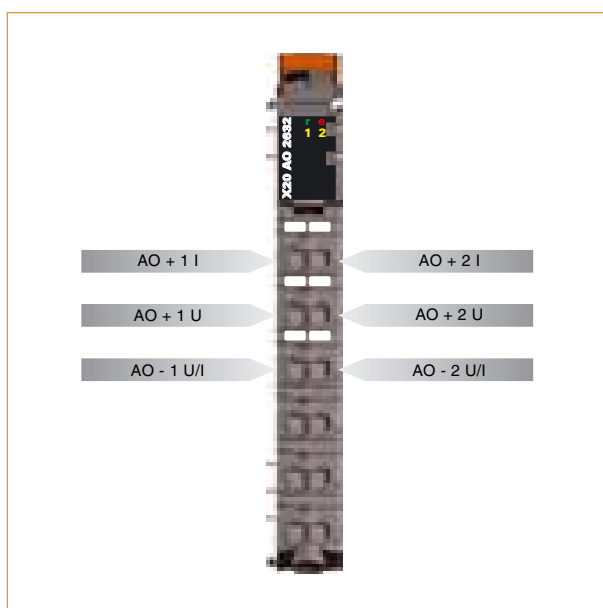


- 2 аналоговых выхода
- Возможны сигналы как тока, так и напряжения
- Разрешение цифрового преобразователя 16 бит

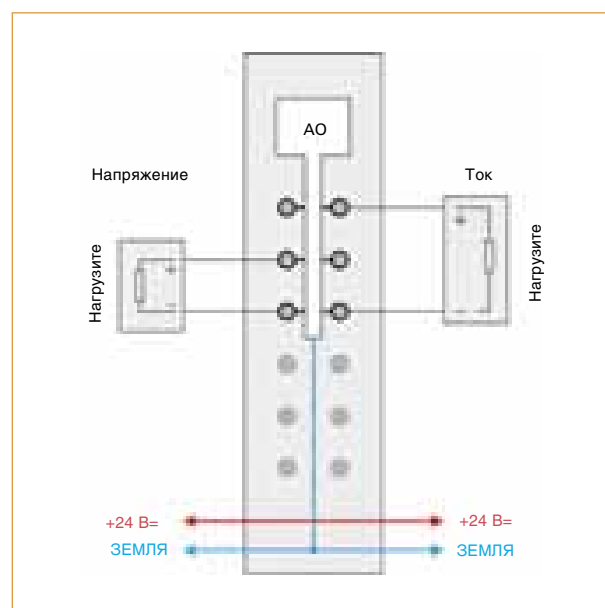
Краткое описание	X20AO2632
Модуль ввода-вывода	2 аналоговых выхода, ± 10 В или 0 - 20 мА
Аналоговые выходы	X20AO2632
Выход	± 10 В или 0 - 20 мА, по выбору с использованием различных соединительных клемм
Разрешение цифрового преобразователя	16 бит
Время преобразования	50 мкс для всех выходов
Поведение при включении/отключении питания	Внутреннее защитное реле для процедуры загрузки и ошибок
Базовая точность	
Напряжение	± 0.1 % при 25 °С, от выходного диапазона
Ток	± 0.1 % при 25 °С, от выходного диапазона
Защита выхода	Защита от короткого замыкания
Общая информация	X20AO2632
Индикация состояния	Работа каждого канала, рабочее состояние, состояние модуля
Диагностика	
Работа/неисправность модуля	Да, с помощью светодиодного индикатора состояния и ПО
Тип канала	Да, с помощью ПО
Электрическая изоляция	
Канал - Шина	Да
Канал - Канал	Нет
Энергопотребление	
Шина	Тип. 0.01 Вт
Внутренний ввод-вывод	Тип. 1.6 Вт
Сертификат	ЕС, C-UL-US в разработке, ГОСТ-Р в разработке
Механические характеристики	X20AO2632
Ширина	12.5 +0.2 мм
Ориентация при монтаже	Горизонтальная или вертикальная
Защита	IP20
Рабочая температура	
Горизонтальная установка	0 °С ... +50 °С
Вертикальная установка	TBD
Температура хранения	-25 °С ... +70 °С
Влажность	5 - 95% (без конденсации)
Примечание	Заказывайте стандартный клеммный блок 1 x X20TB06 или X20TB12 отдельно Заказывайте стандартный шинный модуль 1 x X20BM11 отдельно

Модуль предназначен для стандартных 6х клеммных блоков X20. Можно также использовать 12х клеммный блок.

Назначение выводов



Пример соединения



Необходимые принадлежности

X20TB06	Стандартный 6-выводной клеммный блок X20	52
X20TB12	Стандартный 12-выводной клеммный блок X20	52
X20BM11	Стандартный шинный модуль X20 с разводкой шины питания	51

Аналоговый выходной модуль АО4622

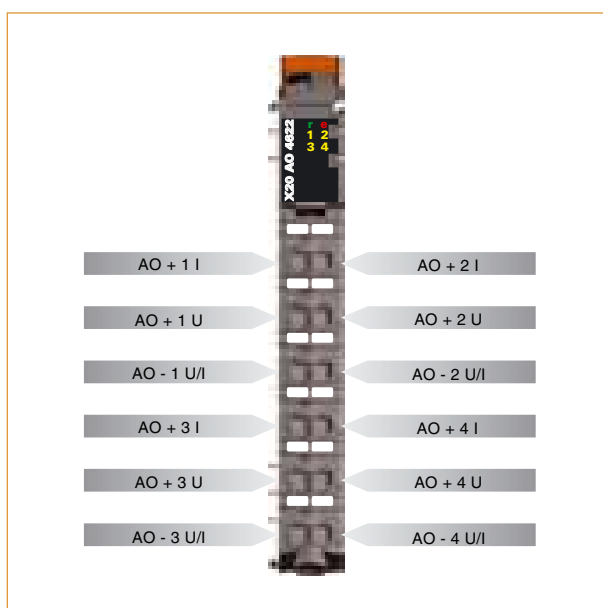


- 4 аналоговых выхода
- Возможны сигналы как тока, так и напряжения
- Разрешение цифрового преобразователя 12 бит

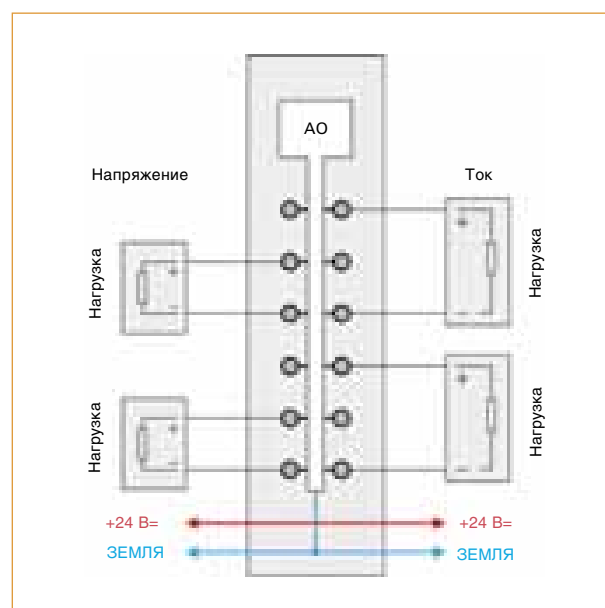
Краткое описание	X20AO4622
Модуль ввода-вывода	4 аналоговых выхода, ± 10 В или 0 - 20 мА
Аналоговые выходы	X20AO4622
Выход	± 10 В или 0 - 20 мА, по выбору с использованием различных соединительных клемм
Разрешение цифрового преобразователя	12 бит
Время преобразования	300 мкс для всех выходов
Поведение при включении/отключении питания	Внутреннее защитное реле для процедуры загрузки и ошибок
Базовая точность	
Напряжение	± 0.15 % при 25 °С, от выходного диапазона
Ток	± 0.15 % при 25 °С, от выходного диапазона
Защита выхода	Защита от короткого замыкания
Общая информация	X20AO4622
Индикация состояния	Работа каждого канала, рабочее состояние, состояние модуля
Диагностика	
Работа/неисправность модуля	Да, с помощью светодиодного индикатора состояния и ПО
Тип канала	Да, с помощью ПО
Электрическая изоляция	
Канал - Шина	Да
Канал - Канал	Нет
Энергопотребление	
Шина	Тип. 0.01 Вт
Внутренний ввод-вывод	Тип. 1.5 Вт
Сертификат	ЕС, C-UL-US в разработке, ГОСТ-Р в разработке
Механические характеристики	X20AO4622
Ширина	12.5 +0.2 мм
Ориентация при монтаже	Горизонтальная или вертикальная
Защита	IP20
Рабочая температура	
Горизонтальная установка	0 °С ... +55 °С
Вертикальная установка	0 °С ... +50 °С
Температура хранения	-25 °С ... +70 °С
Влажность	5 - 95% (без конденсации)
Примечание	Заказывайте стандартный клеммный блок 1 x TB20 отдельно Заказывайте стандартный шинный модуль 1 x X20BM11 отдельно



Назначение выводов



Пример соединения



Необходимые принадлежности

X20TB12	Стандартный 12-выводной клеммный блок X20	52
X20BM11	Стандартный шинный модуль X20 с разводкой шины питания	51

Аналоговый выходной модуль АО4632

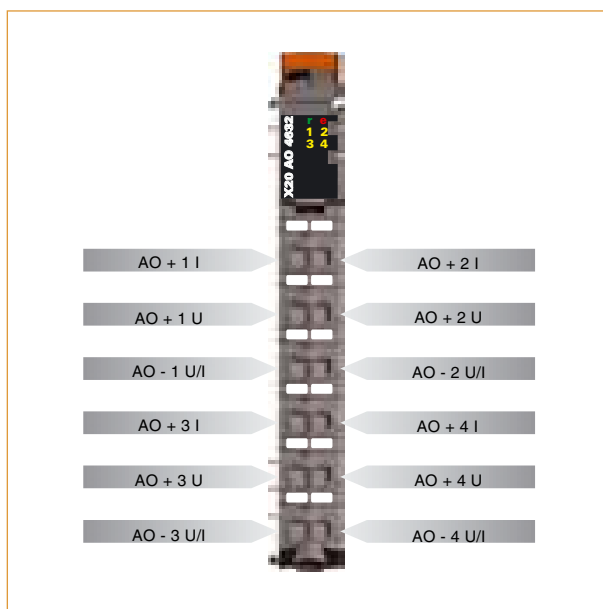


- 4 аналоговых выхода
- Возможны сигналы как тока, так и напряжения
- Разрешение цифрового преобразователя 16 бит

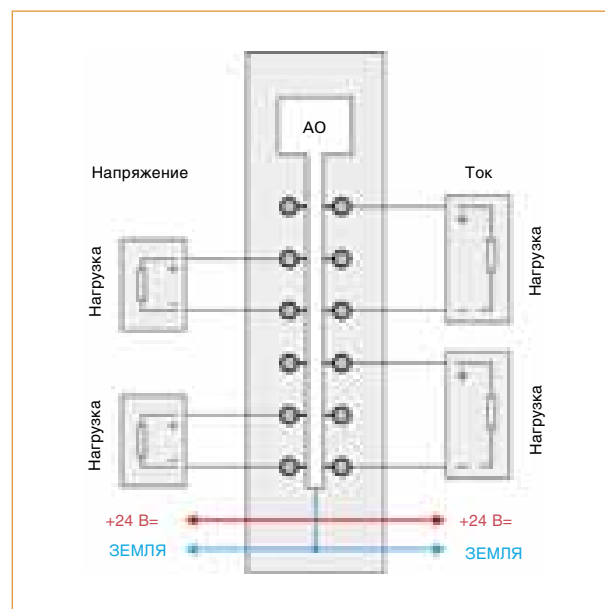
Краткое описание	X20AO4632
Модуль ввода-вывода	4 аналоговых выхода, ± 10 В или 0 - 20 мА
Аналоговые выходы	X20AO4632
Выход	± 10 В или 0 - 20 мА, по выбору с использованием различных соединительных клемм
Разрешение цифрового преобразователя	16 бит
Время преобразования	50 мкс для всех выходов
Поведение при включении/отключении питания	Внутреннее защитное реле для процедуры загрузки и ошибок
Базовая точность	
Напряжение	± 0.1 % при 25 °С, от выходного диапазона
Ток	± 0.1 % при 25 °С, от выходного диапазона
Защита выхода	Защита от короткого замыкания
Общая информация	X20AO4632
Индикация состояния	Работа каждого канала, рабочее состояние, состояние модуля
Диагностика	
Работа/неисправность модуля	Да, с помощью светодиодного индикатора состояния и ПО
Тип канала	Да, с помощью ПО
Электрическая изоляция	
Канал - Шина	Да
Канал - Канал	Нет
Энергопотребление	
Шина	Тип. 0.01 Вт
Внутренний ввод-вывод	Тип. 2.0 Вт
Сертификат	ЕС, C-UL-US в разработке, ГОСТ-Р в разработке
Механические характеристики	X20AO4632
Ширина	12.5 +0.2 мм
Ориентация при монтаже	Горизонтальная или вертикальная
Защита	IP20
Рабочая температура	
Горизонтальная установка	0 °С ... +45 °С
Вертикальная установка	TBD
Температура хранения	-25 °С ... +70 °С
Влажность	5 - 95% (без конденсации)
Примечание	Заказывайте стандартный клеммный блок 1 x TB20 отдельно Заказывайте стандартный шинный модуль 1 x X20BM11 отдельно



Назначение выводов



Пример соединения



Необходимые принадлежности		
X20TB12	Стандартный 12-выводной клеммный блок X20	52
X20BM11	Стандартный шинный модуль X20 с разводкой шины питания	51

Температурный модуль AT2222



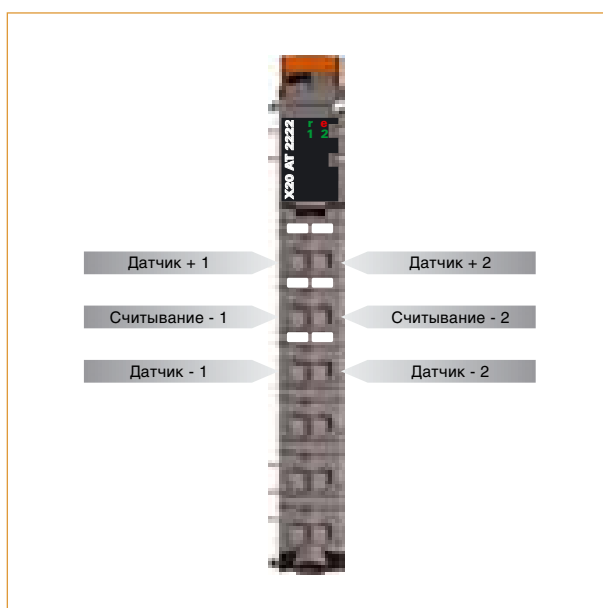
- 2 входа для резистивного измерения температуры
- Для RT100 и RT1000
- Тип датчика можно установить для каждого канала
- Также возможно прямое измерение сопротивления
- 2- или 3-проводное соединение можно конфигурировать для всего модуля
- Настраиваемая временная постоянная фильтра

Краткое описание	X20AT2222
Модуль ввода-вывода	2 входа для резистивного измерения температуры с помощью RT100 или RT1000
Температурные входы измерение сопротивления	X20AT2222
Вход	Измерение сопротивления на постоянном токе, в 2- или 3-проводной конфигурации
Разрешение цифрового преобразователя	16 бит
Временная постоянная фильтра	Конфигурируется от 1 мс до 66.7 мс
Время преобразования	
1 канал	20 мс при фильтре 50 Гц
2 канала	80 мс при фильтре 50 Гц
Выходной формат	INT или UINT для измерения сопротивления
Базовая точность	±0.04 % при 25 °C, от измерительного диапазона
Датчик	Можно установить для каждого канала
RT100	-200 °C ... +850 °C
RT1000	-200 °C ... +850 °C
Диапазон измерения сопротивления	0.1 Ом ... 4500 Ом / 0.05 Ом ... 2250 Ом
Общая информация	X20AT2222
Индикация состояния	Работа каждого канала, рабочее состояние, состояние модуля
Диагностика	
Работа/неисправность модуля	Да, с помощью светодиодного индикатора состояния и ПО
Входы	Да, с помощью светодиодного индикатора состояния и ПО
Электрическая изоляция	
Канал - Шина	Да
Канал - Канал	Нет
Энергопотребление	
Шина	Тип. 0.01 Вт
Внутренний ввод-вывод	Тип. 1.1 Вт
Сертификат	ЕС, С-UL-US в разработке, ГОСТ-Р в разработке
Механические характеристики	X20AT2222
Ширина	12.5 +0.2 мм
Ориентация при монтаже	Горизонтальная или вертикальная
Защита	IP20
Рабочая температура	
Горизонтальная установка	0 °C ... +55 °C
Вертикальная установка	0 °C ... +50 °C
Температура хранения	-25 °C ... +70 °C
Влажность	5 - 95% (без конденсации)
Примечание	Заказывайте стандартный клеммный блок 1 x X20TB06 или X20TB12 отдельно Заказывайте стандартный шинный модуль 1 x X20BM11 отдельно

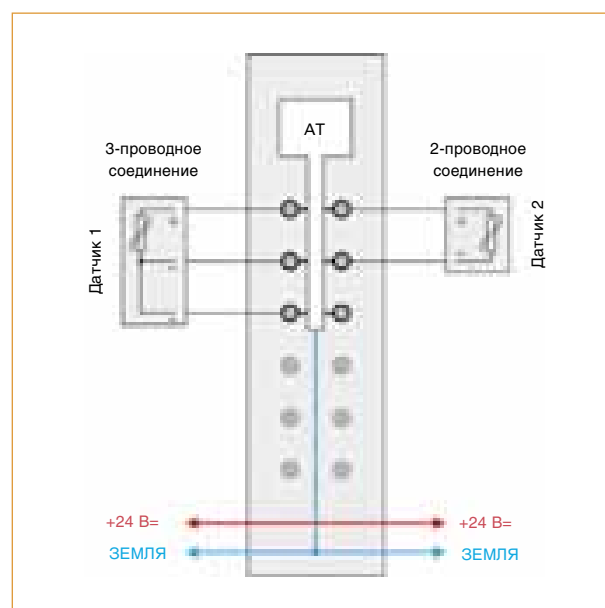
Модуль предназначен для стандартных 6х клеммных блоков X20. Можно также использовать 12х клеммный блок.



Назначение выводов



Пример соединения



Необходимые принадлежности		
X20TB06	Стандартный 6-выводной клеммный блок X20	52
X20TB12	Стандартный 12-выводной клеммный блок X20	52
X20BM11	Стандартный шинный модуль X20 с разводкой шины питания	51

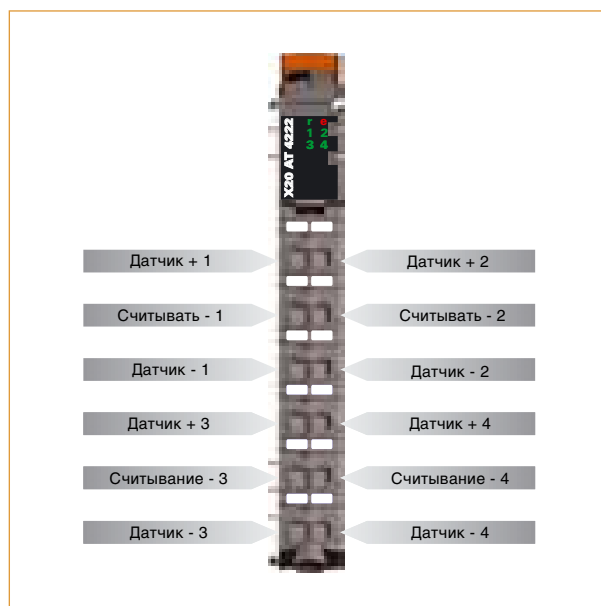
Температурный модуль AT4222



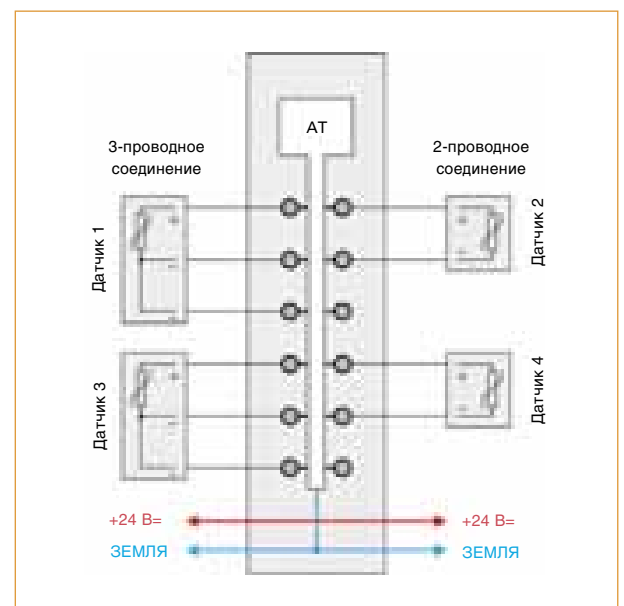
- 4 входа для резистивного измерения температуры
- Для RT100 и RT1000
- Тип датчика можно установить для каждого канала
- Также возможно прямое измерение сопротивления
- 2- или 3-проводное соединение можно конфигурировать для всего модуля
- Настраиваемая временная постоянная фильтра

Краткое описание	X20AT4222
Модуль ввода-вывода	4 входа для резистивного измерения температуры с помощью RT100 или RT1000
Температурные входы измерение сопротивления	X20AT4222
Вход	Измерение сопротивления на постоянном токе, в 2- или 3-проводной конфигурации
Разрешение цифрового преобразователя	16 бит
Временная постоянная фильтра	Конфигурируется от 1 мс до 66.7 мс
Время преобразования	
1 канал	20 мс при фильтре 50 Гц
2 - 4 канала	40 мс для каждого канала с фильтром 50 Гц
Выходной формат	INT или UINT для измерения сопротивления
Базовая точность	±0.04 % при 25 °C, от измерительного диапазона
Датчик	Можно установить для каждого канала
RT100	-200 °C ... +850 °C
RT1000	-200 °C ... +850 °C
Диапазон измерения сопротивления	0.1 Ом ... 4500 Ом / 0.05 Ом ... 2250 Ом
Общая информация	X20AT4222
Индикация состояния	Работа каждого канала, рабочее состояние, состояние модуля
Диагностика	
Работа/неисправность модуля	Да, с помощью светодиодного индикатора состояния и ПО
Входы	Да, с помощью светодиодного индикатора состояния и ПО
Электрическая изоляция	
Канал - Шина	Да
Канал - Канал	Нет
Энергопотребление	
Шина	Тип. 0.01 Вт
Внутренний ввод-вывод	Тип. 1.1 Вт
Сертификат	ЕС, С-UL-US в разработке, ГОСТ-Р в разработке
Механические характеристики	X20AT4222
Ширина	12.5 +0.2 мм
Ориентация при монтаже	Горизонтальная или вертикальная
Защита	IP20
Рабочая температура	
Горизонтальная установка	0 °C ... +55 °C
Вертикальная установка	0 °C ... +50 °C
Температура хранения	-25 °C ... +70 °C
Влажность	5 - 95% (без конденсации)
Примечание	Заказывайте стандартный клеммный блок 1 x TB20 отдельно Заказывайте стандартный шинный модуль 1 x X20BM11 отдельно

Назначение выводов



Пример соединения



Необходимые принадлежности

X20TB12	Стандартный 12-выводной клеммный блок X20	52
X20BM11	Стандартный шинный модуль X20 с разводкой шины питания	51

Температурный модуль AT2402



- 2 входа для термопар
- Для датчиков типа J, K, S
- Дополнительное прямое измерение исходного значения
- Встроенная компенсация температуры выводов
- Настраиваемая временная постоянная фильтра

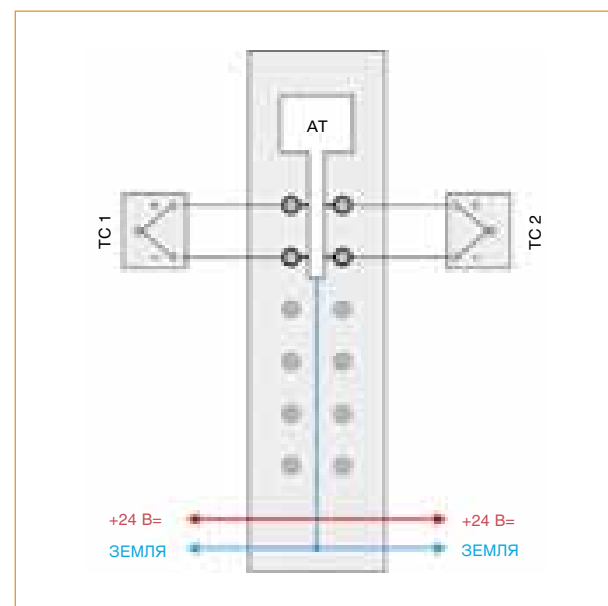
Краткое описание	X20AT2402
Модуль ввода-вывода	2 входа для термопар
Температурные входы для термопар	X20AT2402
Вход	Термопара
Разрешение цифрового преобразователя	16 бит
Временная постоянная фильтра	Конфигурируется от 1 мс до 66.7 мс
Время преобразования	
1 канал	40.4 мс при фильтре 50 Гц
2 каналов	60.6 мс при фильтре 50 Гц
Выходной формат	INT
Базовая точность	
Тип J	±0.10 % при 25 °C ¹⁾
Тип K	±0.11 % при 25 °C ¹⁾
Тип S	±0.17 % при 25 °C ¹⁾
Диапазон измерения	
Температура датчика	
FeCuNi: Тип J	-210 °C ... +1200 °C
NiCrNi: Тип K	-270 °C ... +1372 °C
PtRhPt: Тип S	-50 °C ... +1768 °C
Температура выводов	0 °C ... +85 °C
Исходное значение	±70 мВ
Компенсация температуры выводов	Внутренняя
1) Относится к измерительному диапазону без учета ошибки измерения холодного спая.	
Общая информация	X20AT2402
Индикация состояния	Работа каждого канала, рабочее состояние, состояние модуля
Диагностика	
Работа/неисправность модуля	Да, с помощью светодиодного индикатора состояния и ПО
Входы	Да, с помощью светодиодного индикатора состояния и ПО
Электрическая изоляция	
Канал - Шина	Да
Канал - Канал	Нет
Энергопотребление	
Шина	Тип. 0.01 Вт
Внутренний ввод-вывод	Тип. 0.5 Вт
Сертификат	ЕС, C-UL-US в разработке, ГОСТ-Р в разработке
Механические характеристики	X20AT2402
Ширина	12.5 +0.2 мм
Ориентация при монтаже	Горизонтальная или вертикальная
Защита	IP20
Рабочая температура	
Горизонтальная установка	0 °C ... +55 °C
Вертикальная установка	0 °C ... +50 °C
Температура хранения	-25 °C ... +70 °C
Влажность	5 - 95% (без конденсации)
Примечание	Заказывайте стандартный клеммный блок 1 x X20TB06 или X20TB12 отдельно Заказывайте стандартный шинный модуль 1 x X20BM11 отдельно

Модуль предназначен для стандартных 6х клеммных блоков X20. Можно также использовать 12х клеммный блок.

Назначение выводов

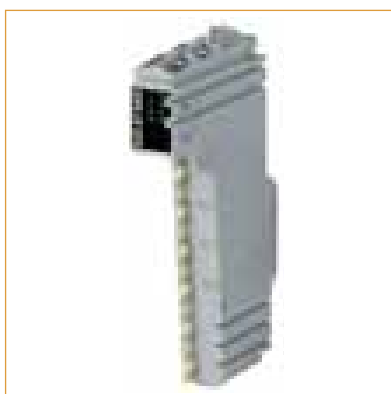


Пример соединения



Необходимые принадлежности		
X20TB06	Стандартный 6-выводной клеммный блок X20	52
X20TB12	Стандартный 12-выводной клеммный блок X20	52
X20BM11	Стандартный шинный модуль X20 с разводкой шины питания	51

Температурный модуль AT6402

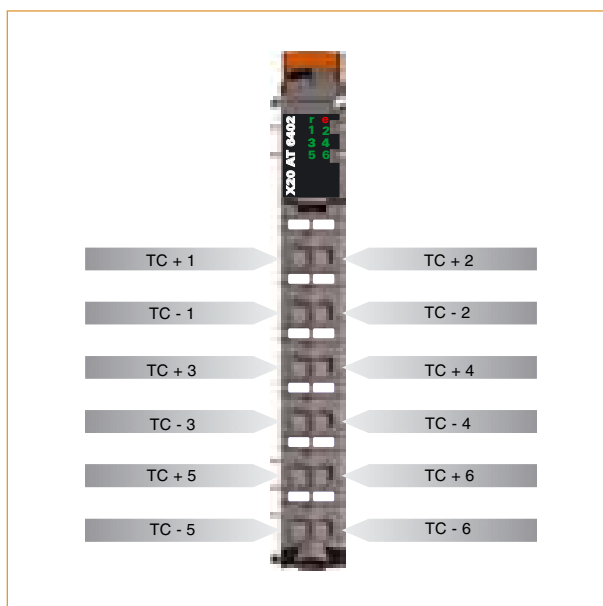


- 6 входов для термопар
- Для датчиков типа J, K, S
- Дополнительное прямое измерение исходного значения
- Встроенная компенсация температуры выводов
- Настраиваемая временная постоянная фильтра

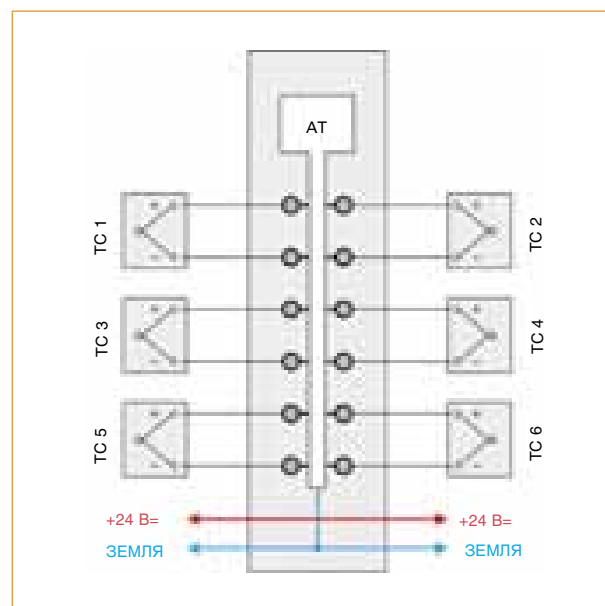
Краткое описание	X20AT6402
Модуль ввода-вывода	6 входов для термопар
Температурные входы для термопар	X20AT6402
Вход	Термопара
Разрешение цифрового преобразователя	16 бит
Временная постоянная фильтра	Конфигурируется от 1 мс до 66.7 мс
Время преобразования	
1 канал	40.4 мс при фильтре 50 Гц
n каналов	(n + 1) x 20.2 мс в 50 Гц фильтр
Выходной формат	INT
Базовая точность	
Тип J	±0.10 % к 25 °C ¹⁾
Тип K	±0.11 % к 25 °C ¹⁾
Тип S	±0.17 % к 25 °C ¹⁾
Диапазон измерения	
Температура датчика	
FeCuNi: Тип J	-210 °C ... +1200 °C
NiCrNi: Тип K	-270 °C ... +1372 °C
PtRhPt: Тип S	-50 °C ... +1768 °C
Температура выводов	0 °C ... +85 °C
Исходное значение	±70 мВ
Компенсация температуры выводов	Внутренняя
1) Относится к измерительному диапазону без учета ошибки измерения холодного спая.	
Общая информация	X20AT6402
Индикация состояния	Работа каждого канала, рабочее состояние, состояние модуля
Диагностика	
Работа/неисправность модуля	Да, с помощью светодиодного индикатора состояния и ПО
Входы	Да, с помощью светодиодного индикатора состояния и ПО
Электрическая изоляция	
Канал - Шина	Да
Канал - Канал	Нет
Энергопотребление	
Шина	Тип. 0.01 Вт
Внутренний ввод-вывод	Тип. 0.8 Вт
Сертификат	ЕС, С-UL-US в разработке, ГОСТ-Р в разработке
Механические характеристики	X20AT6402
Ширина	12.5 +0.2 мм
Ориентация при монтаже	Горизонтальная или вертикальная
Защита	IP20
Рабочая температура	
Горизонтальная установка	0 °C ... +55 °C
Вертикальная установка	0 °C ... +50 °C
Температура хранения	-25 °C ... +70 °C
Влажность	5 - 95% (без конденсации)
Примечание	Заказывайте стандартный клеммный блок 1 x TB20 отдельно Заказывайте стандартный шинный модуль 1 x X20BM11 отдельно



Назначение выводов



Пример соединения



Необходимые принадлежности

X20TB12	Стандартный 12-выводной клеммный блок X20	52
X20BM11	Стандартный шинный модуль X20 с разводкой шины питания	51

Модуль счетчика DC1196



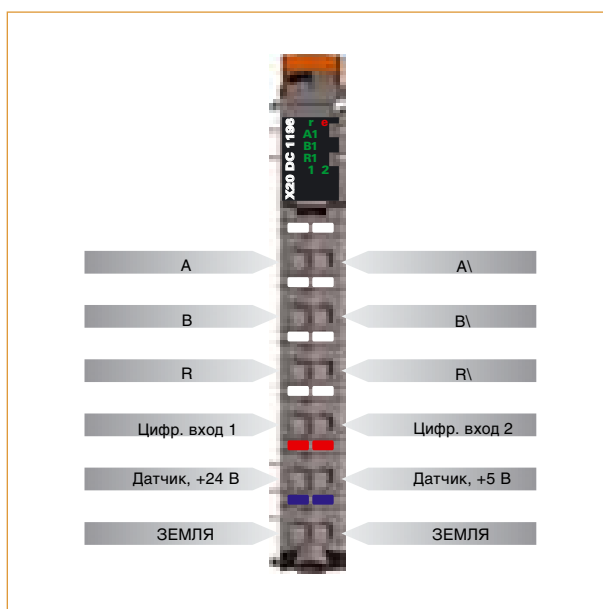
- 1 ABR¹⁾ инкрементальный датчик положения 5 В
- 2 дополнительных входа, например, для переключателя опорного сигнала
- 5 В=, 24 В= и ЗЕМЛЯ для питания датчика положения

Краткое описание	X20DC1196
Модуль ввода-вывода	1 ABR инкрементальный датчик положения 5 В
ABR инкрементальный датчик положения	X20DC1196
Входы датчика положения	5 В, симметрический
Разрядность счетчика	16 бит
Входная частота (макс.)	250 кГц
Оценка	4-кратная
Питание датчика положения	
5 В	Внутреннее, из модуля, макс. 300 мА
24 В	Внутреннее, из модуля, макс. 300 мА
Цифровые входы	X20DC1196
Количество	2
Номинальное напряжение	24 В =
Входной фильтр	
Аппаратный	≤ 2 мкс
Программный	–
Входная цепь	С потреблением тока
Дополнительные функции	Переключатель опорного сигнала
Общая информация	X20DC1196
Индикация состояния	Работа каждого канала, рабочее состояние, состояние модуля
Диагностика	
Работа/неисправность модуля	Да, с помощью светодиодного индикатора состояния и ПО
Электрическая изоляция	
Датчик положения - Шина	Да
Канал - Шина	Да
Канал - датчик положения	Нет
Канал - Канал	Нет
Энергопотребление	
Шина	Тип. 0.01 Вт
Внутренний ввод-вывод	Тип. 1.5 Вт
Сертификат	ЕС, C-UL-US в разработке, ГОСТ-Р в разработке
Механические характеристики	X20DC1196
Ширина	12.5 +0.2 мм
Ориентация при монтаже	Горизонтальная или вертикальная
Защита	IP20
Рабочая температура	
Горизонтальная установка	0 °С ... +55 °С
Вертикальная установка	0 °С ... +50 °С
Температура хранения	-25 °С ... +70 °С
Влажность	5 - 95% (без конденсации)
Примечание	Заказывайте стандартный клеммный блок 1 x TB20 отдельно Заказывайте стандартный шинный модуль 1 x X20BM11 отдельно

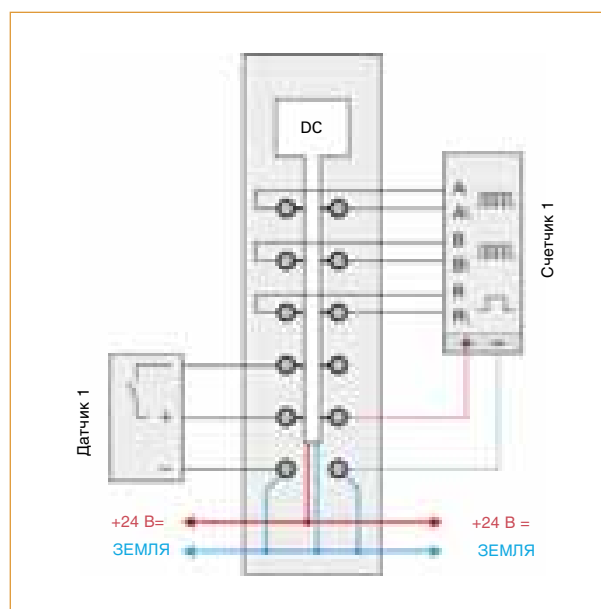
¹⁾ ABR – измерительный преобразователь вращательного движения



Назначение выводов



Пример соединения



Необходимые принадлежности		
X20TB12	Стандартный 12-выводной клеммный блок X20	52
X20BM11	Стандартный шинный модуль X20 с разводкой шины питания	51

Модуль счетчика DC1198



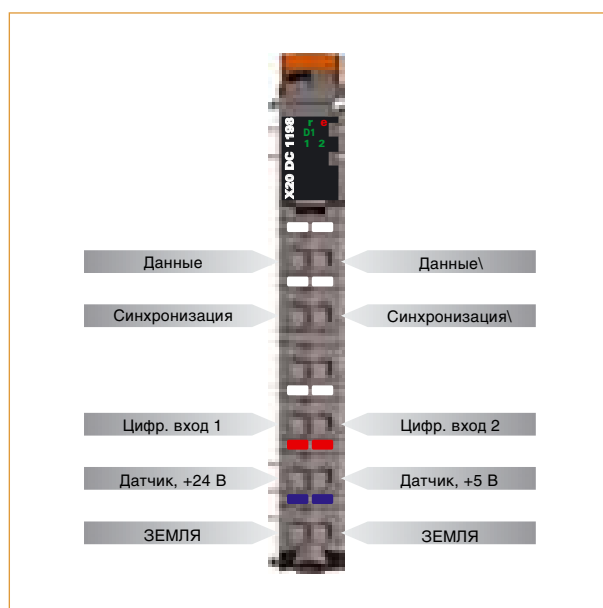
- 1 SSI¹⁾ абсолютный датчик положения 5 В
- 2 дополнительных входа
- 5 В=, 24 В= и ЗЕМЛЯ для питания датчика положения

Краткое описание	X20DC1198
Модуль ввода-вывода	1 SSI абсолютный датчик положения 5 В
SSI абсолютный датчик положения	X20DC1198
Входы датчика положения	5 В, симметричные
Разрядность счетчика	32-разрядный
Максимальная скорость передачи	1 Мбит/с
Питание кодера	
5 В	Внутреннее, из модуля, макс. 300 мА
24 В	Внутреннее, из модуля, макс. 300 мА
Цифровые входы	X20DC1198
Количество	2
Номинальное напряжение	24 В =
Входной фильтр	
Аппаратный	≤ 2 мкс
Программный	–
Входная цепь	С потреблением тока
Общая информация	X20DC1198
Индикация состояния	Работа каждого канала, рабочее состояние, состояние модуля
Диагностика	
Работа/неисправность модуля	Да, с помощью светодиодного индикатора состояния и ПО
Электрическая изоляция	
Датчик положения - Шина	Да
Канал - Шина	Да
Канал - датчик положения	Нет
Канал - Канал	Нет
Энергопотребление	
Шина	Тип. 0.01 Вт
Внутренний ввод-вывод	Тип. 1.5 Вт
Сертификат	ЕС, С-UL-US в разработке, ГОСТ-Р в разработке
Механические характеристики	X20DC1198
Ширина	12.5 +0.2 мм
Ориентация при монтаже	Горизонтальная или вертикальная
Защита	IP20
Рабочая температура	
Горизонтальная установка	0 °С ... +55 °С
Вертикальная установка	0 °С ... +50 °С
Температура хранения	-25 °С ... +70 °С
Влажность	5 - 95% (без конденсации)
Примечание	Заказывайте стандартный клеммный блок 1 x TB20 отдельно Заказывайте стандартный шинный модуль 1 x X20BM11 отдельно

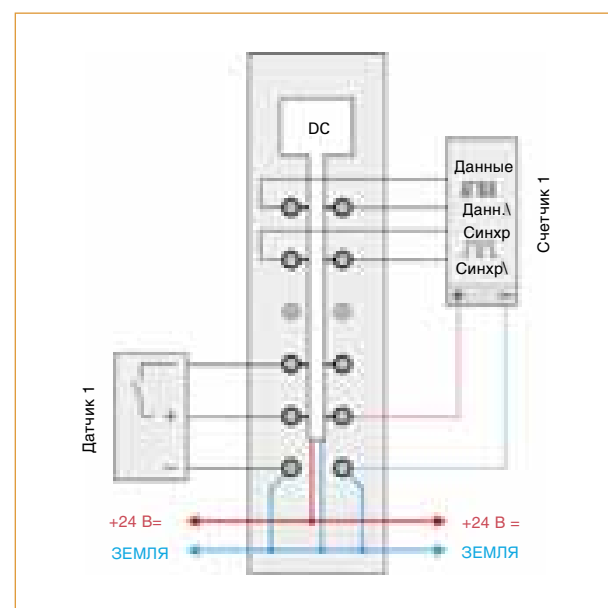
¹⁾ SSI - измерительный преобразователь с последовательным синхронным интерфейсом (RS422)



Назначение выводов



Пример соединения



Необходимые принадлежности

X20TB12	Стандартный 12-выводной клеммный блок X20	52
X20BM11	Стандартный шинный модуль X20 с разводкой шины питания	51

Модуль счетчика DC1396

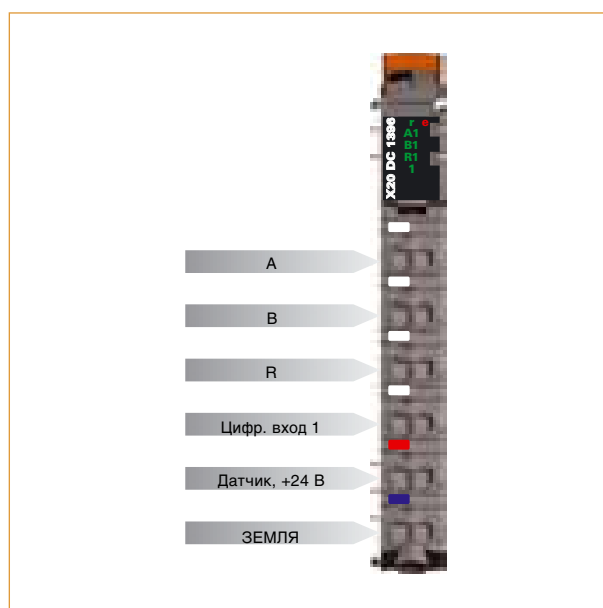


- 1 ABR¹⁾ инкрементальный датчик положения 24 В
- 1 дополнительный вход, например, для переключателя опорного сигнала
- 24 В= и ЗЕМЛЯ для питания датчика положения

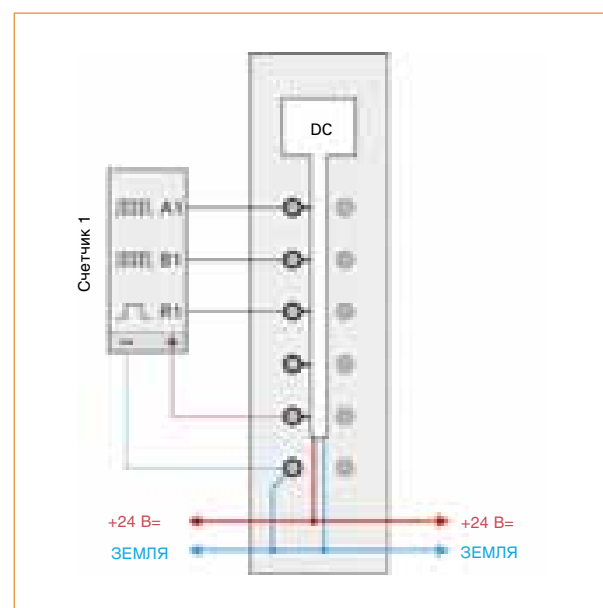
Краткое описание	X20DC1396
Модуль ввода-вывода	1 ABR инкрементальный датчик положения 24 В
ABR инкрементальный датчик положения	X20DC1396
Входы датчика положения	24 В, асимметричный
Разрядность счетчика	16 бит
Входная частота (макс.)	100 кГц
Оценка	4-кратная
Питание кодера	Внутреннее, из модуля, макс. 600 мА
Переключатель опорного сигнала	X20DC1396
Количество	1
Номинальное напряжение	24 В =
Входной фильтр	
Аппаратный	≤ 2 мкс
Программный	–
Входная цепь	С потреблением тока
Общая информация	X20DC1396
Индикация состояния	Работа каждого канала, рабочее состояние, состояние модуля
Диагностика	
Работа/неисправность модуля	Да, с помощью светодиодного индикатора состояния и ПО
Электрическая изоляция	
Датчик положения - Шина	Да
Переключатель опорного сигнала - шинный	Да
Переключатель опорного сигнала - датчик положения	Нет
Энергопотребление	
Шина	Тип. 0.01 Вт
Внутренний ввод-вывод	Тип. 1.4 Вт
Сертификат	ЕС, C-UL-US в разработке, ГОСТ-Р в разработке
Механические характеристики	X20DC1396
Ширина	12.5 +0.2 мм
Ориентация при монтаже	Горизонтальная или вертикальная
Защита	IP20
Рабочая температура	
Горизонтальная установка	0 °С ... +55 °С
Вертикальная установка	0 °С ... +50 °С
Температура хранения	-25 °С ... +70 °С
Влажность	5 - 95% (без конденсации)
Примечание	Заказывайте стандартный клеммный блок 1 x ТВ20 отдельно Заказывайте стандартный шинный модуль 1 x X20BM11 отдельно

¹⁾ ABR – измерительный преобразователь вращательного движения

Назначение выводов



Пример соединения



Необходимые принадлежности

X20TB12	Стандартный 12-выводной клеммный блок X20	52
X20BM11	Стандартный шинный модуль X20 с разводкой шины питания	51

Модуль счетчика DC1398

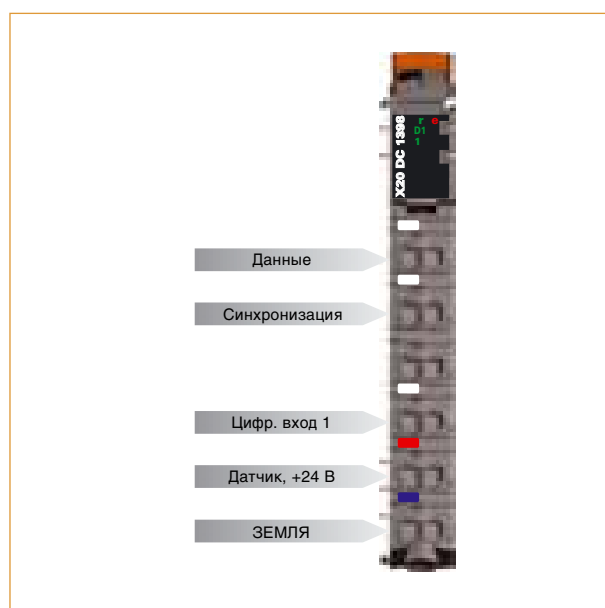


- 1 SSI¹⁾ абсолютный датчик положения 24 В
- 1 дополнительный вход
- 24 В= и ЗЕМЛЯ для питания датчика положения

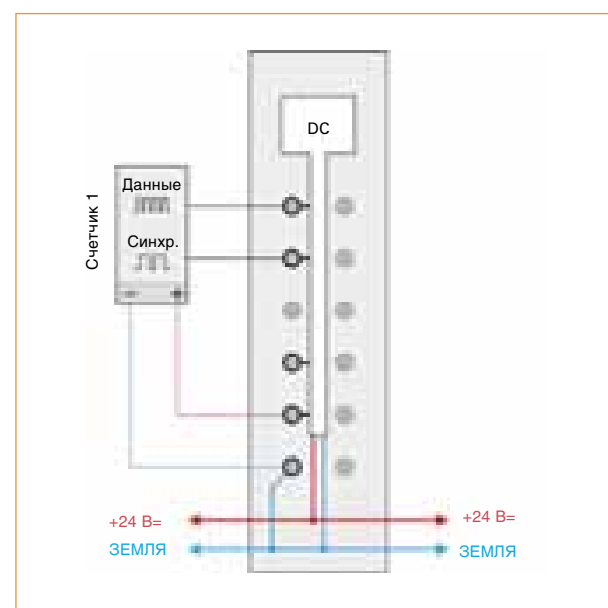
Краткое описание	X20DC1398
Модуль ввода-вывода	1 SSI абсолютный датчик положения 24 В
SSI абсолютный датчик положения	X20DC1398
Входы датчика положения	24 В, асимметричный
Разрядность счетчика	32 бита
Максимальная скорость передачи	125 кбит/с
Питание кодера	Внутреннее, из модуля, макс. 600 мА
Цифровые входы	X20DC1398
Количество	1
Номинальное напряжение	24 В =
Входной фильтр	
Аппаратный	≤ 2 мкс
Программный	–
Входная цепь	С потреблением тока
Общая информация	X20DC1398
Индикация состояния	Работа каждого канала, рабочее состояние, состояние модуля
Диагностика	
Работа/неисправность модуля	Да, с помощью светодиодного индикатора состояния и ПО
Электрическая изоляция	
Датчик положения - Шина	Да
Канал - Шина	Да
Канал - датчик положения	Нет
Энергопотребление	
Шина	Тип. 0.01 Вт
Внутренний ввод-вывод	Тип. 1.3 Вт
Сертификат	ЕС, С-UL-US в разработке, ГОСТ-Р в разработке
Механические характеристики	X20DC1398
Ширина	12.5 +0.2 мм
Ориентация при монтаже	Горизонтальная или вертикальная
Защита	IP20
Рабочая температура	
Горизонтальная установка	0 °С ... +55 °С
Вертикальная установка	0 °С ... +50 °С
Температура хранения	-25 °С ... +70 °С
Влажность	5 - 95% (без конденсации)
Примечание	Заказывайте стандартный клеммный блок 1 x TB20 отдельно Заказывайте стандартный шинный модуль 1 x X20BM11 отдельно

¹⁾ SSI - измерительный преобразователь с последовательным синхронным интерфейсом (RS422)

Назначение выводов



Пример соединения



Необходимые принадлежности

X20TB12	Стандартный 12-выводной клеммный блок X20	52
X20BM11	Стандартный шинный модуль X20 с разводкой шины питания	51

Модуль счетчика DC2396



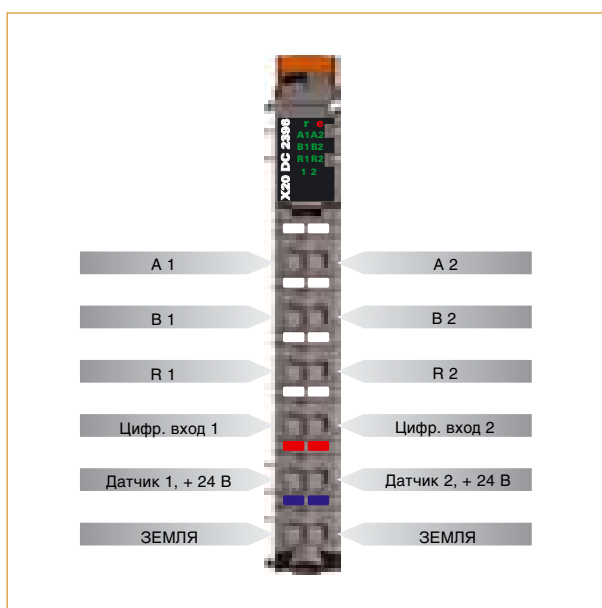
- 2 АВР¹⁾ инкрементальных датчика положения 24 В
- 2 дополнительных входа, например, для переключателя опорного сигнала
- 24 В= и ЗЕМЛЯ для питания датчика положения

Краткое описание	X20DC2396
Модуль ввода-вывода	2 АВР инкрементальных датчика положения 24 В
АВР инкрементальный датчик положения	X20DC2396
Входы датчика положения	24 В, асимметричные
Разрядность счетчика	16 бит
Входная частота (макс.)	100 кГц
Оценка	4-кратная
Питание кодера	Внутреннее, из модуля, макс. 600 мА
Переключатель опорного сигнала	X20DC2396
Количество	2
Номинальное напряжение	24 В =
Входной фильтр	
Аппаратный	≤ 2 мкс
Программный	–
Входная цепь	С потреблением тока
Общая информация	X20DC2396
Индикация состояния	Работа каждого канала, рабочее состояние, состояние модуля
Диагностика	
Работа/неисправность модуля	Да, с помощью светодиодного индикатора состояния и ПО
Электрическая изоляция	
Датчик положения - Шина	Да
Переключатель опорного сигнала - Шина	Да
Переключатель опорного сигнала - Датчик положения	Нет
Датчик положения - Канал	Нет
Переключатель опорного сигнала - Переключатель опорного сигнала	Нет
Энергопотребление	
Шина	Тип. 0.01 Вт
Внутренний ввод-вывод	Тип. 1.5 Вт
Сертификат	ЕС, С-UL-US в разработке, ГОСТ-Р в разработке
Механические характеристики	X20DC2396
Ширина	12.5 +0.2 мм
Ориентация при монтаже	Горизонтальная или вертикальная
Защита	IP20
Рабочая температура	
Горизонтальная установка	0 °С ... +55 °С
Вертикальная установка	0 °С ... +50 °С
Температура хранения	-25 °С ... +70 °С
Влажность	5 - 95% (без конденсации)
Примечание	Заказывайте стандартный клеммный блок 1 x TB20 отдельно Заказывайте стандартный шинный модуль 1 x X20BM11 отдельно

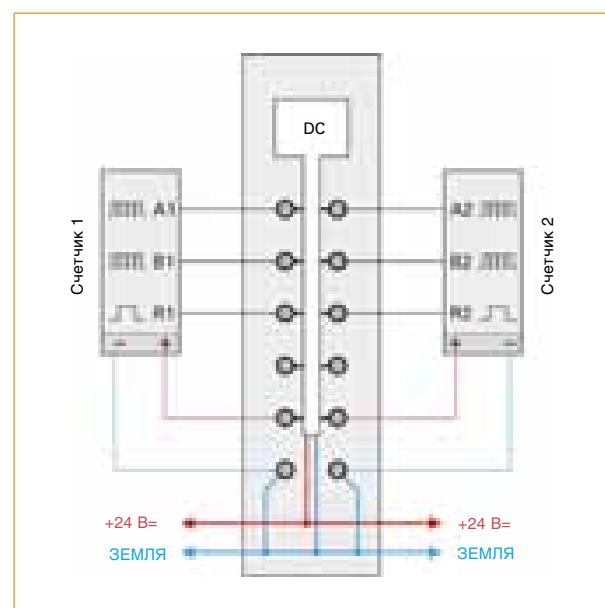
¹⁾ АВР – измерительный преобразователь вращательного движения



Назначение выводов



Пример соединения



Необходимые принадлежности		
X20TB12	Стандартный 12-выводной клеммный блок X20	52
X20BM11	Стандартный шинный модуль X20 с разводкой шины питания	51

Модуль счетчика DC2398



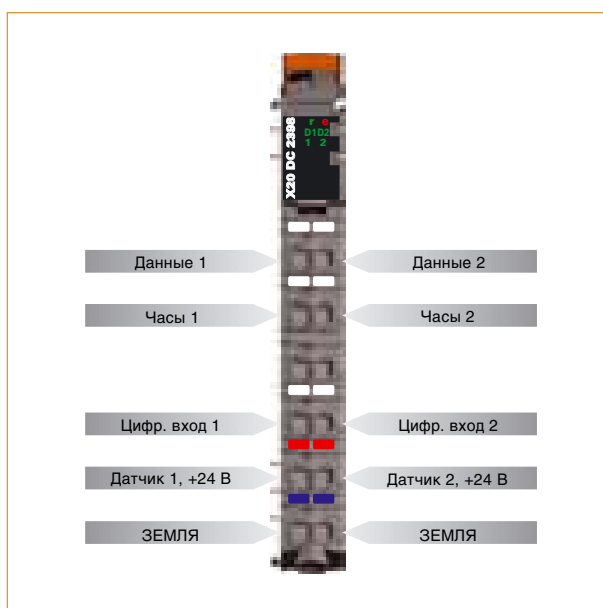
- 2 SSI ¹⁾ абсолютных датчика положения 24 В
- 2 дополнительных входа
- 24 В= и ЗЕМЛЯ для питания датчика положения

Краткое описание	X20DC2398
Модуль ввода-вывода	2 SSI абсолютных датчика положения 24 В
SSI абсолютный датчик положения	X20DC2398
Входы датчика положения	24 В, асимметричные
Разрядность счетчика	32 бита
Максимальная скорость передачи	125 кбит/с
Питание кодера	Внутреннее, из модуля, макс. 600 мА
Цифровые входы	X20DC2398
Количество	2
Номинальное напряжение	24 В =
Входной фильтр	
Аппаратный	≤ 2 мкс
Программный	–
Входная цепь	С потреблением тока
Общая информация	X20DC2398
Индикация состояния	Работа каждого канала, рабочее состояние, состояние модуля
Диагностика	
Работа/неисправность модуля	Да, с помощью светодиодного индикатора состояния и ПО
Электрическая изоляция	
Датчик положения - Шина	Да
Канал - Шина	Да
Канал - датчик положения	Нет
Датчик положения - Канал	Нет
Канал - Канал	Нет
Энергопотребление	
Шина	Тип. 0.01 Вт
Внутренний ввод-вывод	Тип. 1.4 Вт
Сертификат	ЕС, С-UL-US в разработке, ГОСТ-Р в разработке
Механические характеристики	X20DC2398
Ширина	12.5 +0.2 мм
Ориентация при монтаже	Горизонтальная или вертикальная
Защита	IP20
Рабочая температура	
Горизонтальная установка	0 °С ... +55 °С
Вертикальная установка	0 °С ... +50 °С
Температура хранения	-25 °С ... +70 °С
Влажность	5 - 95% (без конденсации)
Примечание	Заказывайте стандартный клеммный блок 1 x TB20 отдельно Заказывайте стандартный шинный модуль 1 x X20BM11 отдельно ; отделить

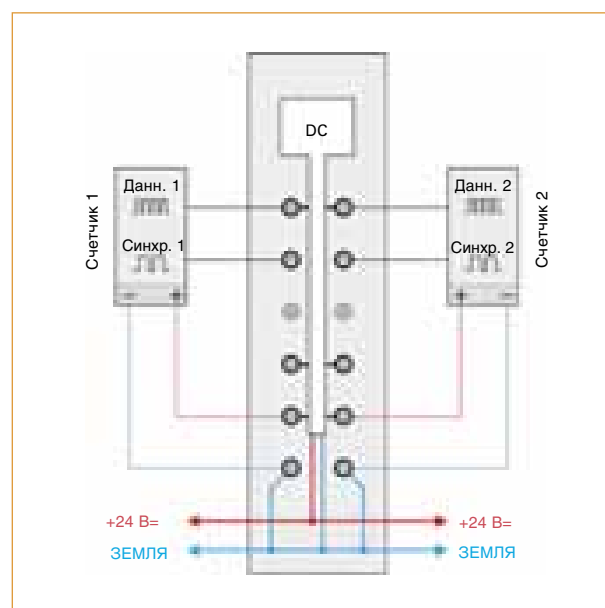
¹⁾ SSI - измерительный преобразователь с последовательным синхронным интерфейсом (RS422)



Назначение выводов



Пример соединения



Необходимые принадлежности		
X20TB12	Стандартный 12-выводной клеммный блок X20	52
X20BM11	Стандартный шинный модуль X20 с разводкой шины питания	51

Модуль счетчика DC2395



Модуль DC2395 является многофункциональным модулем счетчика. К модулю можно подсоединить SSI датчик положения, ABR датчик положения, два AB датчика положения, или четыре счетчика событий. Имеются два выхода для широтно-импульсной модуляции. Функции можно также комбинировать.

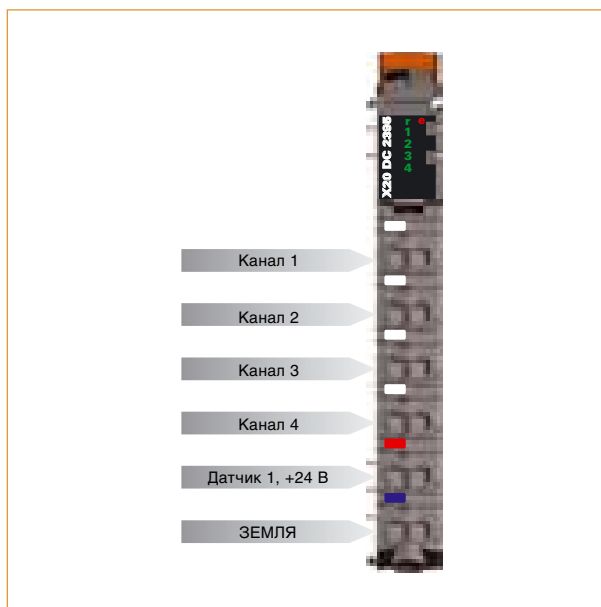
- 24 В= входы датчика положения
- Входы: SSI, ABR, AB или счетчиков событий
- Широтно-импульсная модуляция для выходов
- 24 В= и ЗЕМЛЯ для питания датчика положения

Краткое описание	X20DC2395
Модуль ввода-вывода	1 SSI абс. датчик положения, 24 В, 1 ABR инкр. датчик положения, 24 В, 2 AB инкр. датчика положения, 24 В, 4 x счетчика событий или 2 x выхода ШИМ
SSI абсолютный датчик положения	X20DC2395
Количество	1
Входы датчика положения	24 В, асимметричные
Разрядность счетчика	32 бита
Максимальная скорость передачи	125 кбит/с
Питание кодера	Внутреннее, из модуля, макс. 600 мА
Инкрементальные датчики положения	X20DC2395
Количество	2
Входы датчика положения	24 В, асимметричные
Разрядность счетчика	16 бит
Входная частота (макс.)	100 кГц
Оценка	4-кратная
Питание кодера	Внутреннее, из модуля, макс. 600 мА
Счетчик событий	X20DC2395
Количество	4
Номинальное напряжение	24 В =
Разрядность счетчика	16 бит
Оценка	Каждый фронт, повторный счет
Форма сигнала	Меандр
Цифровые выходы	X20DC2395
Количество	2
Номинальное напряжение	24 В =
Номинальный выходной ток	0.1 А
Полный ток	0.2 А
Выходная цепь	С потреблением или источником тока
Защита выхода	Отключение по перегреву при токовой перегрузке и коротком замыкании, встроенная защита при коммутации индуктивных нагрузок
Широтно-импульсная модуляция ¹⁾	
Длительность периода	500 мкс ... 500 мс
Длительность импульса	100 %
Разрешение	0.1 %
Питание исполнительного механизма	Внутреннее, из модуля, макс. 600 мА
¹⁾ Время запаздывания при переключении между режимами push и pull: макс 1.5 мкс	
Общая информация	X20DC2395
Индикация состояния	Работа каждого канала, рабочее состояние, состояние модуля
Диагностика	
Работа/неисправность модуля	Да, с помощью светодиодного индикатора состояния и ПО
Выходы	Да, с помощью светодиодного индикатора состояния и ПО (состояние выходов)
Электрическая изоляция	
Датчик положения - Шина	Да
Выход - Шина	Да
Выход - Датчик положения	Нет
Датчик положения - Канал	Нет
Выход - Выход	Нет
Энергопотребление	
Шина	Тип. 0.01 Вт
Внутренний ввод-вывод	Тип. 1.4 Вт
Сертификат	ЕС, C-UL-US в разработке, ГОСТ-Р в разработке

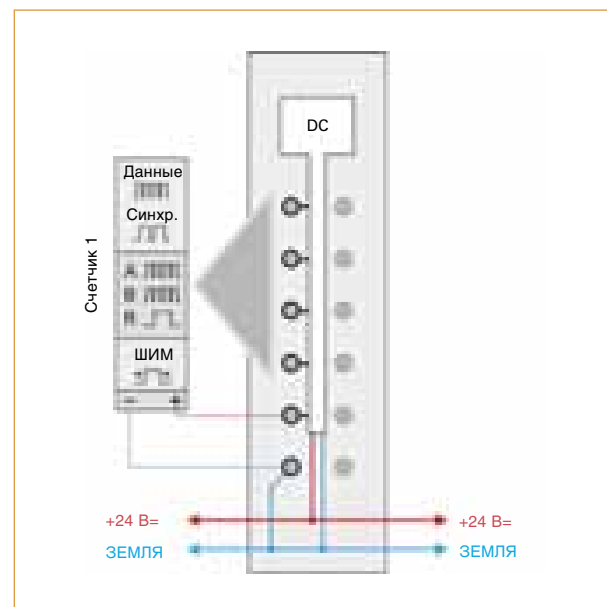


Механические характеристики	X20DC2395
Ширина	12.5 +0.2 мм
Ориентация при монтаже	Горизонтальная или вертикальная
Защита	IP20
Рабочая температура	
Горизонтальная установка	0 °C ... +55 °C
Вертикальная установка	0 °C ... +50 °C
Температура хранения	-25 °C ... +70 °C
Влажность	5 - 95% (без конденсации)
Примечание	Заказывайте стандартный клеммный блок 1 x TB20 отдельно Заказывайте стандартный шинный модуль 1 x X20BM11 отдельно

Назначение выводов



Пример соединения



Необходимые принадлежности		
X20TB12	Стандартный 12-выводной клеммный блок X20	52
X20BM11	Стандартный шинный модуль X20 с разводкой шины питания	51

Модуль счетчика DC4395



Модуль DC4395 является многофункциональным модулем счетчика. К модулю можно подсоединить два SSI датчика положения, два ABR датчика положения, четыре AB датчика положения, или восемь счетчиков событий.

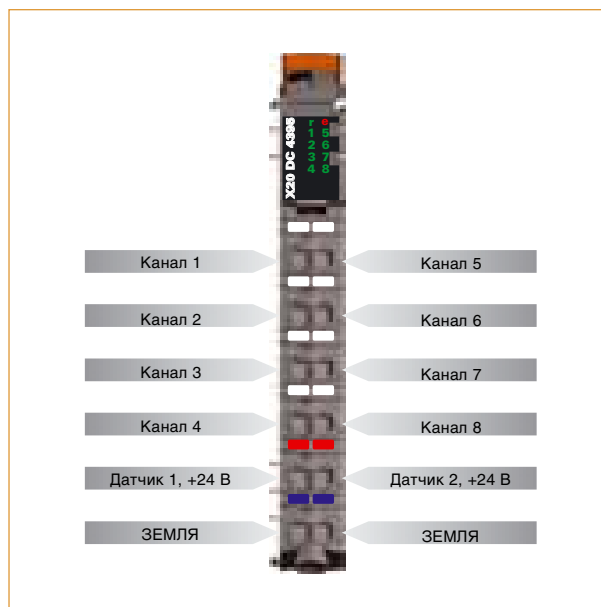
Имеются четыре выхода для широтно-импульсной модуляции. Функции можно также комбинировать.

- 24 В= входы датчика положения
- Входы: SSI, ABR, AB или счетчиков событий
- Широтно-импульсная модуляция для выходов
- 24 В= и ЗЕМЛЯ для питания датчика положения

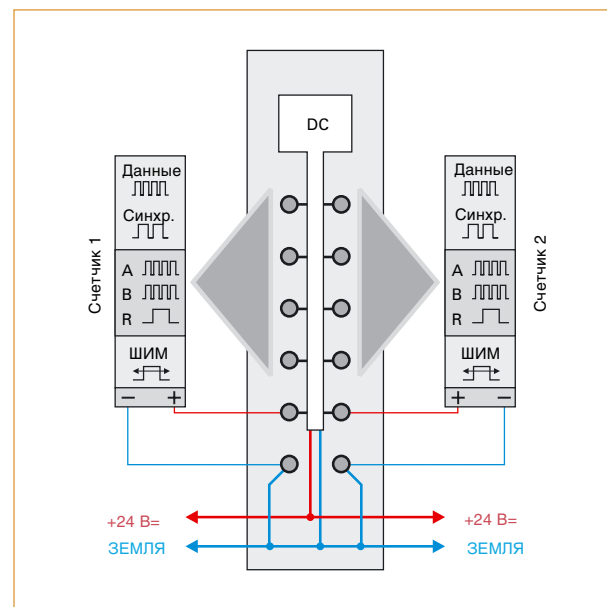
Краткое описание	X20DC4395
Модуль ввода-вывода	2 SSI абс. датчика положения, 24 В, 2 ABR инкр. датчика положения, 24 В, 4 AB инкр. датчика положения, 24 В, 8 x счетчиков событий или 2 x выхода ШИМ
SSI абсолютный датчик положения	X20DC4395
Количество	2
Входы датчика положения	24 В, асимметричные
Разрядность счетчика	32 бита
Максимальная скорость передачи	125 кбит/с
Питание кодера	Внутреннее, из модуля, макс. 600 мА
Инкрементальные датчики положения	X20DC4395
Количество	4
Входы датчика положения	24 В, асимметричные
Разрядность счетчика	16 бит
Входная частота (макс.)	100 кГц
Оценка	4-кратная
Питание кодера	Внутреннее, из модуля, макс. 600 мА
Счетчик событий	X20DC4395
Количество	8
Номинальное напряжение	24 В =
Разрядность счетчика	16 бит
Оценка	Каждый фронт, повторный счет
Форма сигнала	Меандр
Цифровые выходы	X20DC4395
Количество	4
Номинальное напряжение	24 В =
Номинальный выходной ток	0.1 А
Полный ток	0.4 А
Выходная цепь	С потреблением или источником тока
Защита выхода	Отключение по перегреву при токовой перегрузке и коротком замыкании, встроенная защита при коммутации индуктивных нагрузок
Широтно-импульсная модуляция ¹⁾	
Длительность периода	500 мкс ... 500 мс
Длительность импульса	100 %
Разрешение	0.1 %
Питание исполнительного механизма	Внутреннее, из модуля, макс. 600 мА
¹⁾ Время запаздывания при переключении между режимами push и pull: макс 1.5 мкс	
Общая информация	X20DC4395
Индикация состояния	Работа каждого канала, рабочее состояние, состояние модуля
Диагностика	
Работа/неисправность модуля	Да, с помощью светодиодного индикатора состояния и ПО
Выходы	Да, с помощью светодиодного индикатора состояния и ПО (состояние выходов)
Электрическая изоляция	
Датчик положения - Шина	Да
Выход - Шина	Да
Выход - Датчик положения	Нет
Датчик положения - Датчик положения	Нет
Выход - Выход	Нет
Энергопотребление	
Шина	Тип. 0.01 Вт
Внутренний ввод-вывод	Тип. 1.5 Вт
Сертификат	ЕС, C-UL-US в разработке, ГОСТ-Р в разработке

Механические характеристики	X20DC4395
Ширина	12.5 +0.2 мм
Ориентация при монтаже	Горизонтальная или вертикальная
Защита	IP20
Рабочая температура	
Горизонтальная установка	0 °C ... +55 °C
Вертикальная установка	0 °C ... +50 °C
Температура хранения	-25 °C ... +70 °C
Влажность	5 - 95% (без конденсации)
Примечание	Заказывайте стандартный клеммный блок 1 x TB20 отдельно Заказывайте стандартный шинный модуль 1 x X20BM11 отдельно

Назначение выводов



Пример соединения



Необходимые принадлежности		
X20TB12	Стандартный 12-выводной клеммный блок X20	52
X20BM11	Стандартный шинный модуль X20 с разводкой шины питания	51

Модуль - заглушка ZF0000



- Держатель для последующего расширения системы
- Используется как держатель клемм
- Модуль без электрических функций

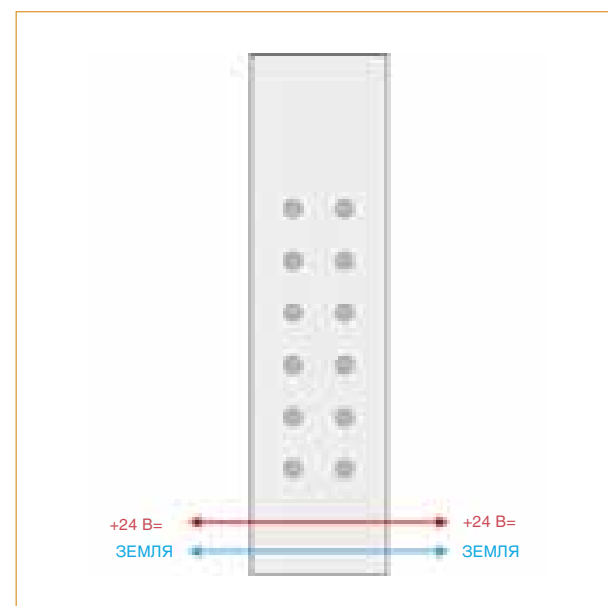
Краткое описание	X20ZF0000
Принадлежности	Модуль - заглушка X20 (без функций)
Общая информация	X20ZF0000
Сертификат	EC, C-UL-US в разработке, ГОСТ-Р в разработке
Механические характеристики	X20ZF0000
Ширина	12.5 +0.2 мм
Ориентация при монтаже	Горизонтальная или вертикальная
Защита	IP20
Рабочая температура	
Горизонтальная установка	0 °C ... +55 °C
Вертикальная установка	0 °C ... +50 °C
Температура хранения	-25 °C ... +70 °C
Влажность	5 - 95% (без конденсации)
Примечание	Заказывайте стандартный клеммный блок 1 x X20TB06 или X20TB12 отдельно Заказывайте стандартный клеммный блок 1 x X20BM11 или шинный модуль питания 1 x X20BM01

отдельно

Назначение выводов



Пример соединения



Необходимые принадлежности		
X20TB06	Стандартный 6-выводной клеммный блок X20	52
X20TB12	Стандартный 12-выводной клеммный блок X20	52
X20BM01	Шинный модуль питания X20 с разрывом шины питания на левой стороне	50
X20BM11	Стандартный шинный модуль X20 с разводкой шины питания	51





Держатель вставки, фиксатор клеммного блока



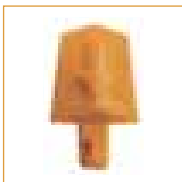
Номер модели	Краткое описание
X20AC0SC1	Фиксатор клеммного блока X20 и держатель текстовой вставки
X20AC0SC1.0100	Фиксатор клеммного блока X20 и держатель текстовой вставки, 100 шт. / упаковка

Текстовая вставка



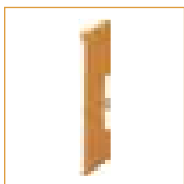
Номер модели	Краткое описание
X20AC0SH1	Текстовая вставка X20
X20AC0SH1.0100	Текстовая вставка X20, 100 шт. / упаковка

Дополнительный фиксатор



Номер модели	Краткое описание
X20AC0AX1	Дополнительный фиксатор X20
X20AC0AX1.0100	Текстовая вставка X20, 100 шт. / упаковка

Фиксирующая пластина



Номер модели	Краткое описание
X20AC0SL1	Фиксирующая пластина X20 (левая)
X20AC0SR1	Фиксирующая пластина X20 (правая)
X20AC0SL1.0010	Фиксирующая пластина X20 (левая), 10 шт. / упаковка
X20AC0SR1.0010	Фиксирующая пластина X20 (правая), 10 шт. / упаковка

Принтер



Номер модели	Краткое описание
X20AC0PR1	Струйный принтер X20, специальный принтер для идентификационных этикеток X20
X20AC0CB1	Чернильный картридж X20 (черный)

Идентификационные этикетки клемм



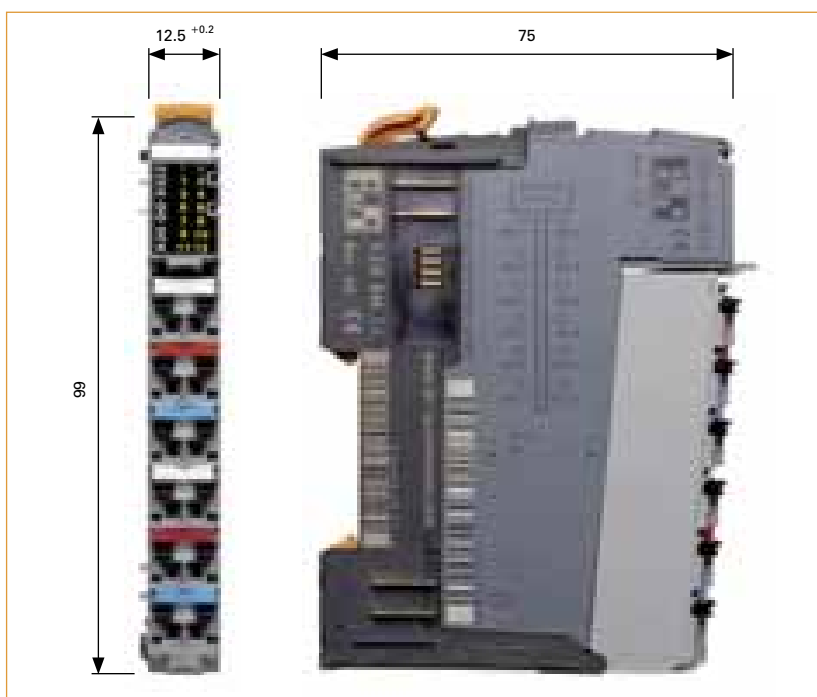
Номер модели	Краткое описание
X20AC0M01	Незаполненные идентификационные этикетки X20, белые, комплект для 16 модулей
X20AC0M02	Незаполненные идентификационные этикетки X20, красные, комплект для 16 модулей
X20AC0M03	Незаполненные идентификационные этикетки X20, синие, комплект для 16 модулей
X20AC0M04	Незаполненные идентификационные этикетки X20, оранжевые, комплект для 16 модулей
X20AC0M11	Отпечатанные идентификационные этикетки X20, белые, комплект для 16 модулей
X20AC0M12	Отпечатанные идентификационные этикетки X20, красные, комплект для 16 модулей
X20AC0M13	Отпечатанные идентификационные этикетки X20, синие, комплект для 16 модулей
X20AC0M14	Отпечатанные идентификационные этикетки X20, оранжевые, комплект для 16 модулей
X20AC0M01.0010	Незаполненные идентификационные этикетки X20, белые, комплект для 16 модулей, 10 шт. / упаковка
X20AC0M02.0010	Незаполненные идентификационные этикетки X20, красные, комплект для 16 модулей, 10 шт. / упаковка
X20AC0M03.0010	Незаполненные идентификационные этикетки X20, синие, комплект для 16 модулей, 10 шт. / упаковка
X20AC0M04.0010	Незаполненные идентификационные этикетки X20, оранжевые, комплект для 16 модулей, 10 шт. / упаковка
X20AC0M11.0010	Отпечатанные идентификационные этикетки X20, белые, комплект для 16 модулей, 10 шт. / упаковка
X20AC0M12.0010	Отпечатанные идентификационные этикетки X20, красные, комплект для 16 модулей, 10 шт. / упаковка
X20AC0M13.0010	Отпечатанные идентификационные этикетки X20, синие, комплект для 16 модулей, 10 шт. / упаковка
X20AC0M14.0010	Отпечатанные идентификационные этикетки X20, оранжевые, комплект для 16 модулей, 10 шт. / упаковка

Маркировочный инструмент



Номер модели	Краткое описание
X20AC0MT1	Маркировочный инструмент X20 для идентификационных этикеток X20

Механическая и электрическая конфигурация



Габариты

Размеры приведены в 2D с ECAD макросом для поддержки CAD. Данные STEP приведены для 3D представления.

*Данные STEP можно загрузить с веб-сайта B&R.
См www.br-automation.com, раздел "Services".*

Поддержка проектирования

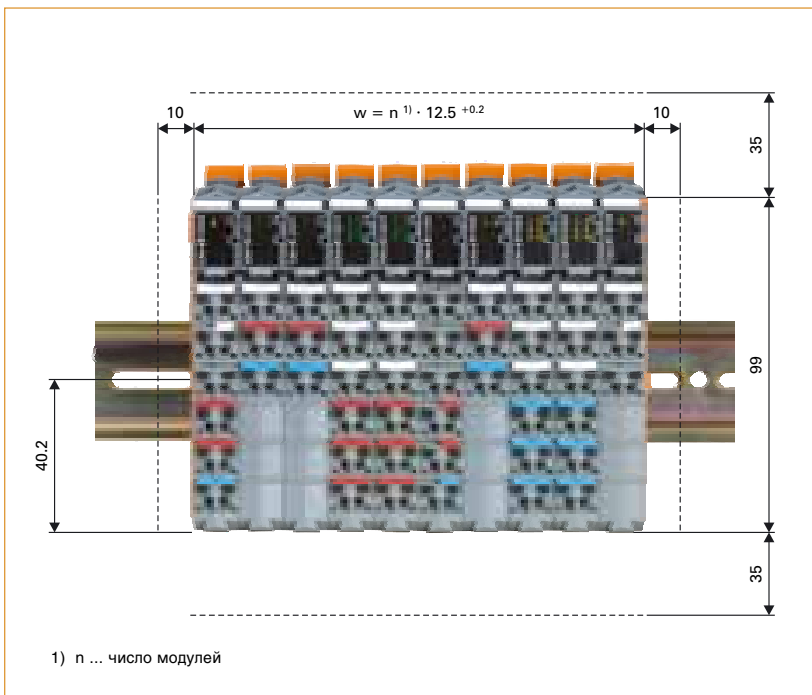
Макросы для системы ECAD

Электроника в машине должна быть спроектирована таким образом, чтобы оптимально использовать имеющиеся материалы и место. Графические системы ECAD проявили себя как полезный рабочий инструмент.

Каждый модуль в серии X20 поставляется с электронными проектными описаниями механических размеров, электрических сигналов и функций модулей. Эти макросы загружаются прямо в известные системы ECAD. Планы разводки создаются автоматически системой конфигурации и программирования, Automation Studio™. Конструкция и изменения немедленно отражаются на всех уровнях разработки. Это экономит время для решения наиболее важных задач и с самого начала предотвращает ошибки. Ускоренная разработка, программирование, техническое обслуживание и документация для серии X20 означает снижение цен, лучшее качество и увеличение уровня продаж благодаря более раннему выходу на рынок.

Поддержка распечатки

Принтеры и стандартные идентификационные этикетки в системе поддерживаются соответствующим программным обеспечением принтера. Можно печатать вручную, из таблицы вычислений, или прямо из программного обеспечения ECAD – поддерживаются все методы. Программное обеспечение и принтер для системы поставляются компанией Weidmuller.



Рекомендации по монтажу

Для оптимального охлаждения и циркуляции воздуха над модулями необходимо предусмотреть свободное пространство не менее 35 мм. Слева и справа от модулей серии X20 необходимо предусмотреть свободное пространство не менее 10 мм. Под модулями необходимо оставить свободное пространство 35 мм для кабелей входов, выходов и питания.

Монтаж

Для монтажа контроллера требуется монтажная рейка, соответствующая стандарту EN 50022. Монтажная рейка крепится на задней стенке шкафа.

Вся система отдельных модулей подвешивается в желательном месте на монтажной рейке с открытыми крепящими рычагами и фиксируется на месте закрыванием рычагов. В заключение на модули надеваются клеммные блоки с предварительно подсоединенными кабелями.



Конструкция электропитания

Шинный модуль – замена стойки

Шинный модуль является основой серии X20 в части электропитания шины, передачи данных по шине, а также электропитания ввода-вывода модулей. Каждый шинный модуль является активной шинной станцией, даже без электронного модуля. Имеются две версии шинного модуля:

- Модуль с питанием ввода-вывода через подсоединенное устройство
- Модуль питания с отдельным электропитанием ввода-вывода, с разрывом шины питания на левой стороне



Инфраструктура серии X20

Можно реализовать различные потенциальные группы, соответствующим образом разместив шинные модули питания, (например, для групп входов или различных цепей аварийного останова на выходах). Электропитание ввода-вывода поставляется из модулей питания.



Питание шины

Электропитание X2X Link должно подводиться в определенных местах, поскольку распределенная внутренняя шина X2X Link и электроника ввода-вывода полностью электрически развязаны. Обычно эту задачу выполняет первый модуль (например, шинный приемник). Другие блоки питания должны подсоединяться через приблизительно 30¹⁾ модулей. Модуль питания должен использоваться для X2X Link. К тому же модулю можно подсоединить и отдельное электропитание для ввода-вывода.

Потенциальные группы

Электропитание ввода-вывода разводится через шинные модули. Электропитание подводится через соответствующие электронные модули питания. Это позволяет просто формировать потенциальные группы (например, для групп входов или различных групп выходов). Кроме того, для такого разделения необходим соответствующий шинный модуль с разрывом шины питания.

Выходные модули с электропитанием

Обычно модуль питания также необходим для многоканальных токовых выходных модулей, например, 8-канальных выходных модулей с 2-амперными выходами. В серии X20 дело обстоит иначе. В этом модуле подача электропитания производится прямо на модуле, что сокращает количество модулей питания и ширину конструкции.

Шинный приемник с электропитанием

Шинный приемник BR9300 для серии X20 оборудован блоком питания для X2X Link, а также внутреннего питания модулей ввода-вывода. Таким образом, не требуется дополнительного модуля питания.

Модуль питания для внутреннего электропитания модулей ввода-вывода

Первые модули ввода-вывода серии X20 питаются от шинного приемника. Внутреннее электропитание модулей ввода-вывода производится от модуля питания PS2100.

Модуль питания для внутреннего питания модулей ввода-вывода и электропитания шины

X2X Link получает питание от шинного приемника BR9300. Через приблизительно 30¹⁾ модулей необходимо подвести дополнительное электропитание. Для этого используется модуль питания PS3300. Этот модуль оборудован блоком питания для X2X Link, а также внутреннего питания модулей ввода-вывода.

Шинный передатчик с электропитанием

Шинный передатчик BT9100 имеет встроенное внутреннее электропитание ввода-вывода. Это позволяет сэкономить модуль питания для последней потенциальной группы.

1) Точное вычисление см. в разделе "Таблица выходной мощности" (© 142).

Механическая и электрическая конфигурация

Защита серии X20

Серия X20 защищена согласно конструкции электропитания.

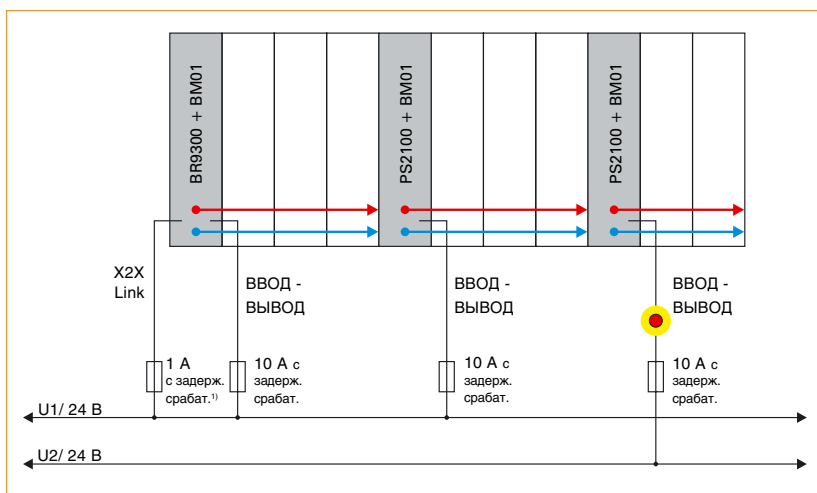
Потенциальные группы

Можно реализовать различные потенциальные группы, используя шинный модуль BM01, и соответствующим образом разместив шинные модули питания, (например, для групп входов или различных цепей аварийного останова на выходах.)

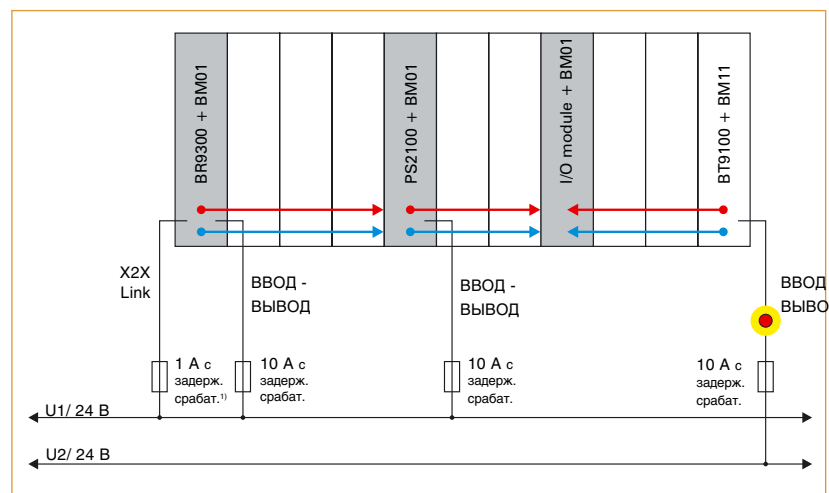
Подача электропитания через шинный передатчик

Шинный передатчик VT9100 имеет встроенное электропитание ввода-вывода. Это экономит модуль питания для последней потенциальной группы.

Имейте в виду: эта потенциальная группа отделена от остальных потенциальных групп модулем ввода-вывода с шинным модулем BM01.



1) Рекомендованы для защиты линии.



1) Рекомендованы для защиты линии.

Расширенное и резервированное электропитание X2X Link

Питание на удаленную внутреннюю шину X2X Link подается отдельно от ввода-вывода. В подобной конфигурации, если пропадает напряжение питания на стороне ввода-вывода (например, из-за аварийного останова), то удаленная внутренняя шина продолжает работать. Через приблизительно 30 модулей необходимо добавить модуль питания для X2X Link.

Чтобы обеспечить повышенную защиту электропитания, можно резервировать электропитание X2X Link. Для этого должен использоваться по меньшей мере один дополнительный модуль питания X2X, кроме тех, которые необходимы для обеспечения необходимого энергопотребления X2X Link. При этом гарантируется работа удаленной внутренней шины даже при отказе одного из модулей питания сети X2X Link.

Для правильного вычисления учитывайте следующее:

- Чтобы определить необходимое энергопотребление X2X Link, при параллельной работе в вычислениях используйте 75 % номинальной мощности модулей питания.

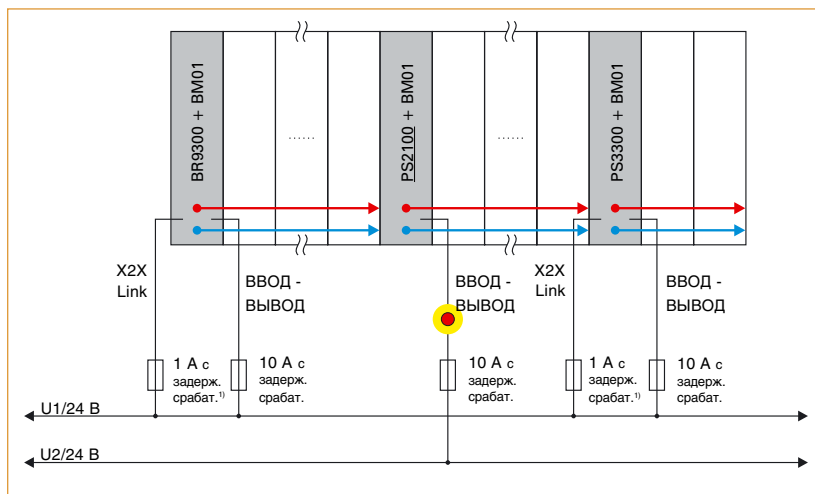
Примечание: Если электропитание X2X Link не резервировано, или если электропитание X2X Link в модуле X20 полностью выключается, это должно производиться одновременно для всех модулей питания.

Пример расширенного электропитания X2X Link

Потенциальные группы можно сформировать, используя различные линии электропитания для модулей питания.

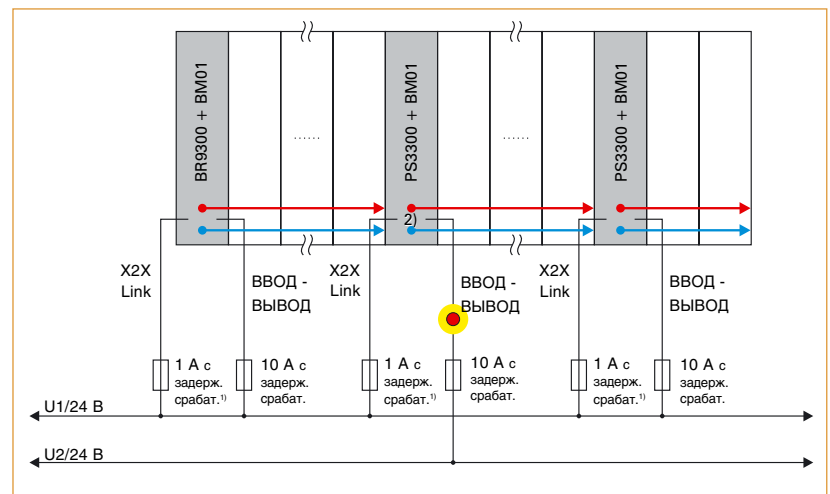
Пример резервированного электропитания X2X Link

Несколько модулей питания PS3300 можно установить параллельно. Потенциальные группы можно сформировать, используя различные линии электропитания.



1) Рекомендованы для защиты линии.

Модуль питания PS3300 поставляет электропитание как на X2X Link, так и на ввод-вывод, модуль питания PS2100 поставляет электропитание только на ввод-вывод.



1) Рекомендованы для защиты линии.

2) С отдельными линиями электропитания два опорных потенциала (GND_1 и GND_2) объединяются через клеммный блок PS3300.

Модуль питания PS3300 поставляет электропитание как на X2X Link, так и на ввод-вывод.

Механическая и электрическая конфигурация

Таблица выходной мощности

В столбцах “Мощность шины” и “Мощность ввода-вывода (внутр.)” показаны значения мощности, поставляемой модулем, или мощности, необходимой для модуля. Это позволяет быстро и просто рассчитать баланс мощности для конкретной аппаратной конфигурации.

Значения в колонке “Мощность шины” взяты из таблицы мощности X2X Link. Мощность, поставляемая шинными приемниками и модулями питания, показана со знаком “+”. Мощность, потребляемая модулями, показана со знаком “-”. Чтобы рассчитать баланс мощности, необходимо сложить положительные и отрицательные значения мощности. Сумма не должна быть отрицательной.

Значения в колонке “Мощность ввода-вывода (внутр.)” приведены для внутреннего энергопотребления модулей ввода-вывода при использовании электропитания ввода-вывода 24 В=.

Название	Номер модели	Мощность шины [Вт]	Мощность ввода-вывода (внутр.) [Вт]
AI2622	X20AI2622	-0.01	-0.8
AI2632	X20AI2632	-0.01	-1.2
AI4622	X20AI4622	-0.01	-1.1
AI4632	X20AI4632	-0.01	-1.44
AO2622	X20AO2622	-0.01	-1.1
AO2632	X20AO2632	-0.01	-1.6
AO4622	X20AO4622	-0.01	-1.5
AO4632	X20AO4632	-0.01	-2.0
AT2222	X20AT2222	-0.01	-1.1
AT2402	X20AT2402	-0.01	-0.5
AT4222	X20AT4222	-0.01	-1.1
AT6402	X20AT6402	-0.01	-0.8
BM01	X20BM01	-0.13	-
BM11	X20BM11	-0.13	-
BR9300	X20BR9300	+7.0	+240.0 ¹⁾
BT9100	X20BT9100	-0.45	-
DC1196	X20DC1196	-0.01	-1.5
DC1198	X20DC1198	-0.01	-1.5
DC1396	X20DC1396	-0.01	-1.4
DC1398	X20DC1398	-0.01	-1.3
DC2395	X20DC2395	-0.01	-1.4
DC2396	X20DC2396	-0.01	-1.5
DC2398	X20DC2398	-0.01	-1.4
DC4395	X20DC4395	-0.01	-1.5
DI2371	X20DI2371	-0.12	-
DI2377	X20DI2377	-0.2	-
DI4371	X20DI4371	-0.15	-
DI6371	X20DI6371	-0.16	-
DI6372	X20DI6372	-0.16	-
DI9371	X20DI9371	-0.2	-
DI9372	X20DI9372	-0.2	-
DO2322	X20DO2322	-0.14	-0.2
DO4322	X20DO4322	-0.15	-0.31
DO4332	X20DO4332	-0.15	-0.31
DO6321	X20DO6321	-0.16	-0.5
DO6322	X20DO6322	-0.16	-0.5
DO8332	X20DO8332	-0.21	-
DO9321	X20DO9321	-0.21	-0.99
DO9322	X20DO9322	-0.21	-0.99
PS2100	X20PS2100	-0.2	+240.01)
PS3300	X20PS3300	+7.0	+240.0 ¹⁾

1) Номинальная мощность при 24 В= и 10.0 А.

Примечание: Ниже приведены примеры вычисления баланса мощности.

Пример 1

Вычисление таблицы выходной мощности для шины и электропитания ввода-вывода 24 В= для следующей конфигурации аппаратного обеспечения:

Модуль [Вт]1)	Мощность шины [Вт]	Мощность ввода-вывода (внутр.) [Вт]	Мощность ввода-вывода (внешн.) [Вт]	Питание датчиков / исп. механизмов
DI4371	0.15	-	0.52	12
DI2371	0.12	-	0.26	12
DO4322	0.15	0.31	48 2)	12
DO4322	0.15	0.31	48 2)	12
BT9100	0.45	-	-	-
Промежуточная сумма		0.62	96.78	48
Сумма	1.02	145.40		

1) Номинальная мощность при 24 В= и 0.5 А.

2) Номинальная мощность при 24 В= и 100% одновременном потреблении.

Полная мощность, которая должна поставляться для электропитания ввода-вывода 24 В=, равна 145.4 Вт. Один модуль питания уже встроен в шинный приемник BR9300. Сравнение мощностей показывает, что мощность, обеспечиваемая модулем питания, является достаточной.

	Мощность шины [Вт]	Мощность питания ввода-вывода 24 В= [Вт]
BR9300	+7.0	+240.0 1)
Мощность, необх. для модулей ввода-вывода	-1.02	-145.4
Мощность, необх. для всех шинных модулей	-0.78	-
Баланс мощности	+5.2	+94.6

1) Номинальная мощность при 24 В= и 10.0 А.

Механическая и электрическая конфигурация

Пример 2

В этом примере модули ввода-вывода разделены на три потенциальные группы:

- Потенциальная группа 1: Цифровые входные модули
- Потенциальная группа 2: Цифровые выходные модули
- Потенциальная группа 3: Аналоговые входные модули и температурные модули

Вычисление таблицы выходной мощности для шины и электропитания ввода-вывода 24 В= для каждой потенциальной группы в следующей конфигурации аппаратного обеспечения:

Потенциальная группа 1				
Модуль	Мощность шины [Вт]	Мощность ввода-вывода (внутр.) [Вт]	Мощность ввода-вывода (внешн.) [Вт]	Питание датчик. / исп. механизмов [Вт] ¹⁾
DI6371	0.16	-	0.78	-
DI6371	0.16	-	0.78	-
DI2377	0.2	-	0.74	12
Промежуточная сумма		-	2.30	12
Сумма	0.52	14.3		

1) Номинальная мощность при 24 В= и 0.5 А.

Потенциальная группа 2				
Модуль	Мощность шины [Вт]	Мощность ввода-вывода (внутр.) [Вт]	Мощность ввода-вывода (внешн.) [Вт] ¹⁾	Питание датчик./ исп.механизм. [Вт] ²⁾
DO2322	0.14	0.2	24	12
DO6322	0.16	0.5	72	-
DO8332	0.21	-	- 3)	-
Промежуточная сумма		0.7	96	12
Сумма	0.51	108.7		

1) Номинальная мощность при 24 В= и 100% одновременном потреблении.

2) Номинальная мощность при 24 В= и 0.5 А.

3) Блок питания встроен в модуль.

Потенциальная группа 3				
Модуль	Мощность шины [Вт]	Мощность ввода-вывода (внутр.) [Вт]	Мощность ввода-вывода (внешн.) [Вт]	Питание датчик./ исп. механизмов [Вт]
AI4622	0.01	1.1	-	-
AI4622	0.01	1.1	-	-
AT4222	0.01	1.1	-	-
AT2402	0.01	0.5	-	-
BT9100	0.45	-	-	-
Промежуточная сумма		3.8	-	-
Сумма	0.49	3.8		



В заключение, необходимо сравнить мощность, необходимую для модулей ввода-вывода и мощность, поставляемую модулями питания.

Потенциальная группа 1 питается модулем питания, встроенным в шинный приемник BR9300. Полная мощность, которая должна поставляться всеми шинными модулями, равна 3.34 Вт. Полная мощность, которая должна поставляться питанием ввода-вывода 24 В= для потенциальной группы 1, составляет 14.3 Вт.

Сравнение мощностей показывает, что мощность, обеспечиваемая встроенным в BR9300 модулем питания, является достаточной.

Потенциальная группа 1	Мощность шины [Вт]	Мощность питания ввода-вывода 24 В= [Вт]
BR9300	+7.0	+240.0 ¹⁾
Мощность, необх. для модулей ввода-вывода	-1.52 ²⁾	-14.3 ³⁾
Мощность, необх. для всех шинных модулей	-1.82	-
Баланс мощности	+3.66	+225.7

1) Номинальная мощность при 24 В= и 10.0 А.

2) Мощность шины, которая должна поставляться для всех модулей ввода-вывода.

3) Мощность ввода-вывода 24 В=, которая должна поставляться для потенциальной группы 1.

В потенциальных группах 2 и 3 электропитание ввода-вывода 24 В= поставляется от модуля питания PS2100. Модуль питания требуется для каждой потенциальной группы.

Сравнение мощностей показывает, что мощность, обеспечиваемая PS2100, является достаточной.

Потенциальная группа 2	Мощность питания ввода-вывода 24 В= [Вт]
PS2100	+240.0 ¹⁾
Мощность, необходимая для модулей ввода-вывода	-108.7
Баланс мощности	+131.3

1) Номинальная мощность при 24 В= и 10.0 А.

Потенциальная группа 3	Мощность питания ввода-вывода 24 В= [Вт]
PS2100	+240.0 ¹⁾
Мощность, необходимая для модулей ввода-вывода	-3.8
Баланс мощности	+236.2

1) Номинальная мощность при 24 В= и 10.0 А.