

## FTS 68 – FTS 850

### Влагоотделитель

- Эффективность отделения жидкостей - до 99%
- предназначены для отделения от всасываемого воздуха жидкостей и их насыщенных паров, как вода, растворители, масла, а также защищают насос от коррозии и попадания посторонних предметов.



### Характеристики влагоотделителей:

Высокая производительность

Патрубок слива жидкости 1/2"

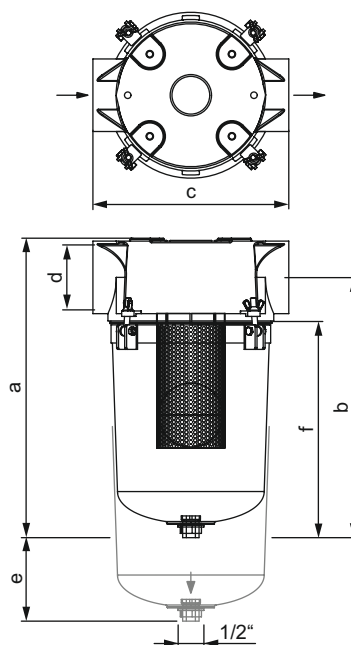
Отделение жидкостей и их насыщенных паров, а также пыли.

Встроенный поплавковый шаровый клапан из нержавеющей стали.

Защищает насос от коррозии и преждевременного выхода из строя.

Возможна поставка в корпусе из нержавеющей стали (версия S1, тип VLS).

Прозрачный корпус для визуального контроля уровня жидкости (тип FTS).



	[м³/час]	Емкость колбы (л)	d	[мм]					Артикул
				a	b	c	e <sup>1)</sup>	f	
<b>FTS 68</b>	68	1.6	1"	340	303	178	228	264	74003409000
<b>FTS 102</b>	102	1.6	1 1/4"	340	303	178	228	264	74003509000
<b>FTS 136</b>	136	1.6	1 1/2"	340	303	178	228	264	74003609000
<b>FTS 297</b>	297	1.9	2"	413	362	229	228	318	74003709000
<b>FTS 356</b>	356	1.9	2 1/2"	413	362	229	228	318	74003809000
<b>FTS 510</b>	510	5.7	3"	502	432	343	228	356	74003909000
<b>FTS 850</b>	850	5.7	4"	502	432	343	228	356	74004109000

Размеры в мм



**BECKER**

Москва  
ул. Южнопортовая, 7, стр.7  
Телефон: +7 (495) 647-49-05  
e-mail: info@becker-pump.ru

Новосибирск  
ул. Овражная, 4, оф.3  
Телефон: +7 (383) 203-40-21  
e-mail: info@becker-pump.ru

Официальный представитель Gebr. Becker GmbH в России

## Mini-VLS – VLS-830-DN150

### Влагоотделитель

- Эффективность отделения жидкостей - до 99%
- предназначены для отделения от всасываемого воздуха жидкостей и их насыщенных паров, как вода, растворители, масла, а также защищают насос от коррозии и попадания посторонних предметов.



### Характеристики влагоотделителей:

Высокая производительность

Патрубок слива жидкости 1/2"

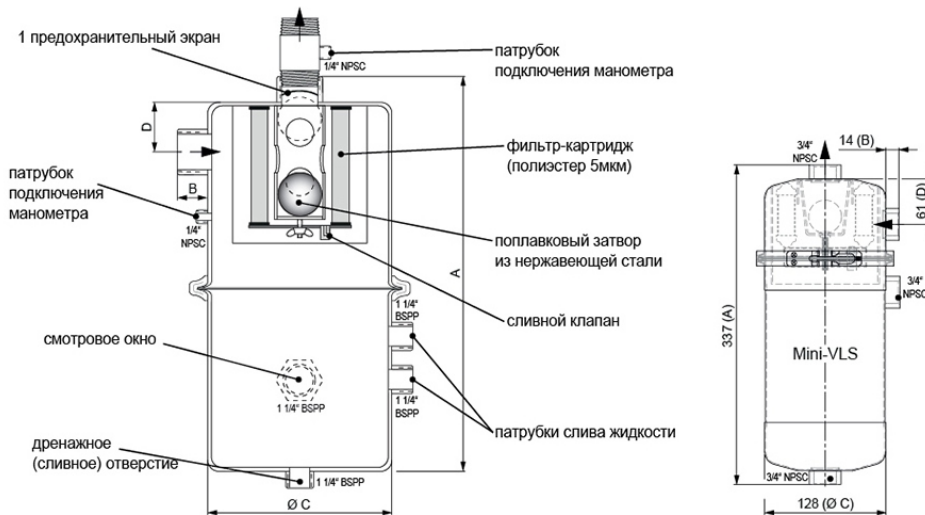
Отделение жидкостей и их насыщенных паров, а также пыли.

Встроенный поплавковый шаровый клапан из нержавеющей стали.

Защищает насос от коррозии и преждевременного выхода из строя.

Возможна поставка в корпусе из нержавеющей стали (версия S1, тип VLS).

Прозрачный корпус для визуального контроля уровня жидкости (тип FTS).



	[м³/час]	Емкость колбы (л)	Присоединительные размеры	[мм]					Артикул		Картридж для замены
				A	B	ØC	D	E	VLS...	VLS...S1 <sup>1)</sup>	
Mini-VLS S1 <sup>1)</sup>	48	1.9	3/4"	337	14	128	61	-	74001709000	74001709100	90956100000
VLS-60-075 S1 <sup>1)</sup>	102	5.7	3/4"	451	14	195	76	76	74001109000	74001109100	90956007500
VLS-85-100 S1 <sup>1)</sup>	145	5.7	1"	455	19	195	76	76		74001809000	90956007400
VLS-85-126 S1 <sup>1)</sup>	145	5.7	1 1/4"	455	19	195	76	76	74000909000		90956007400
VLS-100-151 S1 <sup>1)</sup>	170	5.7	1 1/2"	456	20	195	76	76	74001708000		90956007400
VLS-135-201 S1 <sup>1)</sup>	230	9.5	2"	564	19	305	158	74	74001009000	74001009100	90956007600
VLS-195-251 S1 <sup>1)</sup>	331	9.5	2 1/2"	577	33	305	158	107	74000779000		90956007600
VLS-300-301 S1 <sup>1)</sup>	510	9.5	3"	618	73	305	158	64	74001209000		90956007600
VLS-520-DN100 S1 <sup>1)</sup>	883	17	4" (DN100)	594	88	406	127	89	74004209000	74001409000	90956007700
VLS-830-DN150 S1 <sup>1)</sup>	1410	17	6" (DN150)	776	102	406	127	102	74001309000	74001409100	90956007700

Размеры в мм



Москва  
ул. Южнопортовая, 7, стр.7  
Телефон: +7 (495) 647-49-05  
e-mail: info@becker-pump.ru

Новосибирск  
ул. Овражная, 4, оф.3  
Телефон: +7 (383) 203-40-21  
e-mail: info@becker-pump.ru

Официальный представитель Gebr. Becker GmbH в России