

Frequency Converter Fv Частотные SVC/FOC преобразователи для универсального применения



Bosch Rexroth – Компетенция в вопросах автоматизации

Благодаря расширенному набору продуктов и услуг мы можем быстро и гибко реагировать на все Ваши требования – начиная с разработки и производства и далее до продажи и сервиса. Работая совместно с Вами, клиентами, мы находим идеальное решение для каждого применения. Наши продукты и наша высокая компетенция в вопросах консультаций предоставляют Вам решающие конкурентные преимущества и минимизируют Ваши технические и финансовые затраты. А благодаря близкому расположению к клиентам во всем мире мы можем постоянно и повсеместно удовлетворять возрастающие потребности наших клиентов к качеству продукции и неизменно увеличивать выгоды от использования нашего оборудования.



Рексрот предлагает комплексные решения в следующих областях:

- ▶ Электроприводы и системы управления
- ▶ Промышленная гидравлика
- ▶ Мобильная гидравлика
- ▶ Техника линейных перемещений
- ▶ Монтажная техника
- ▶ Пневматика



Рексрот уникален. Никакая другая марка на мировом рынке не предлагает ее клиентам все без исключения технологии приводов и систем автоматического управления. Специализированные, равно как и интегрированные. Когда речь идет об области приводов, систем управления и систем управления движением мы пользуемся авторитетом как всемирный эталон. Наше технологическое превосходство ставит перед нами новые вызовы снова и снова. В более чем в 80 странах и 35.300 сотрудников во всем мире. Это возможно благодаря инфраструктуре, последовательному развитию

сотрудничества и расположению по соседству с нашими клиентами. Как предприятие, Бош Рексрот может оглядываться на свои более чем 200-летние традиции. Как 100%-но дочерняя компания Robert Bosch GmbH мы являемся частью одного всемирного технологического концерна. Все это для нас одновременно обязательство и стимул. И является неповторимым. Как Бош Рексрот. The Drive & Control Company.

Frequency Converter Fv – частотные SVC/FOC преобразователи для универсального применения

Интегрированная панель управления предлагает всё необходимое для простого и быстрого запуска и управления частотным преобразователем Frequency Converter Fv. Благодаря дисплею с функцией копирования для Вас не составит труда сконфигурировать множество частотных преобразователей со схожими или одинаковыми параметрами. Запуск и управление не зависят от типоразмеров, поскольку все они имеют единообразное серийное программное обеспечение и структуру меню.

Простая замена вентилятора

- ▶ Вы можете просто и без всякого инструмента заменить вентилятор сверху.

Различные режимы управления (U/f, SVC, FOC)

- ▶ используются в различных сферах.

Опционально интегрированный СЗ EMV фильтр

- ▶ международный промышленный стандарт, по желанию интегрируется изготовителем (EN 61800-3 C3).



Дисплей с функцией копирования

- ▶ копирование параметров от устройства к устройству.
- ▶ быстрый и простой контроль над исполнением функций и состоянием.

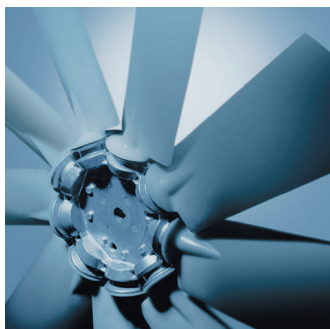
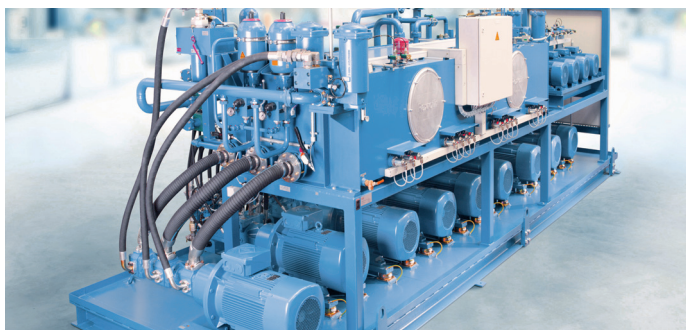
Опционально подключаемый интерфейс PROFIBUS

- ▶ простая привязка к технологиям автоматизации.

Монтируется рядом

- ▶ требует меньших силовых шкафов.

Frequency Converter Fv – Многогранность



Функциональные свойства

ЖК-дисплей

различные режимы управления
(U/f, SVC, FOC)

сменные коммуникационные модули

опциональный EMV C3 фильтр

встроенный тормозной прерыватель
(до 15 кВт)

дисплей с функцией копирования
параметров

Преимущества

быстрое и простое обслуживание

один преобразователь для самых
различных сфер применения

не требует много места и кабелей

делает возможным соблюдение
промышленных требований EMV C3

не требует дополнительных затрат

быстрая и простая параметризация
множества преобразователей

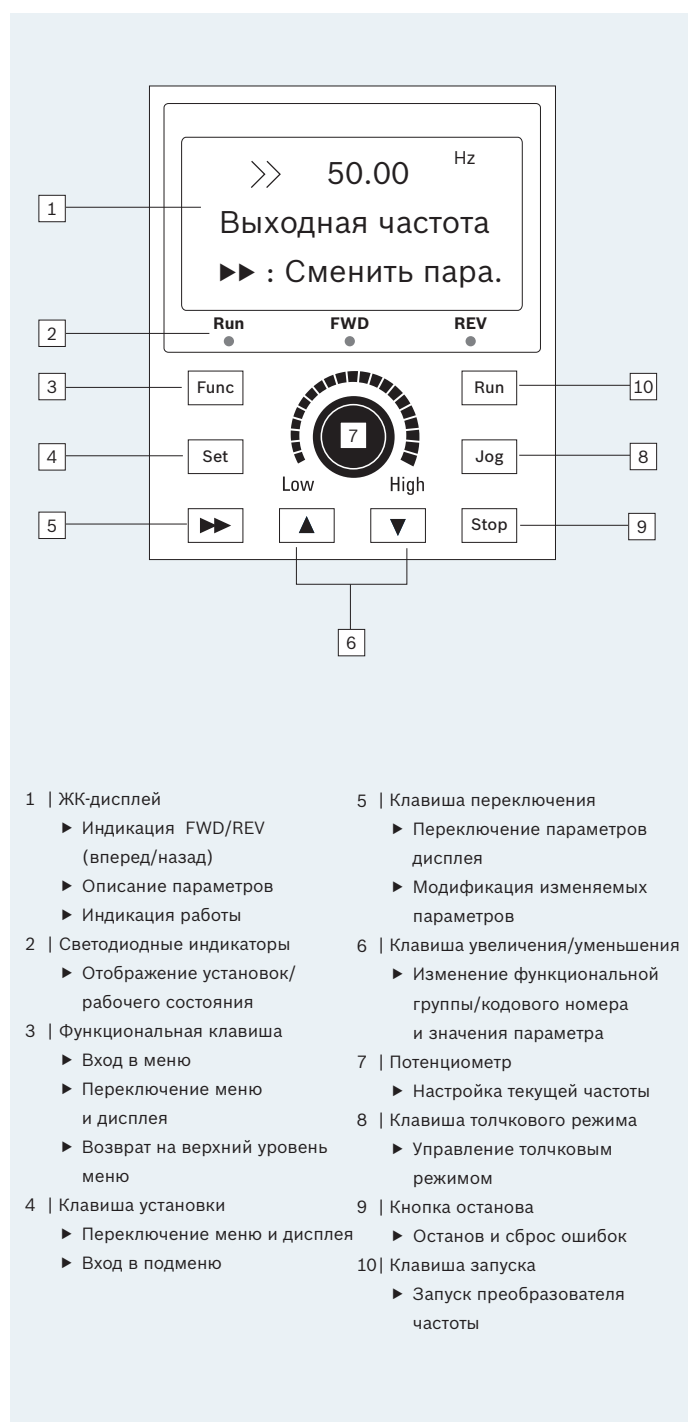
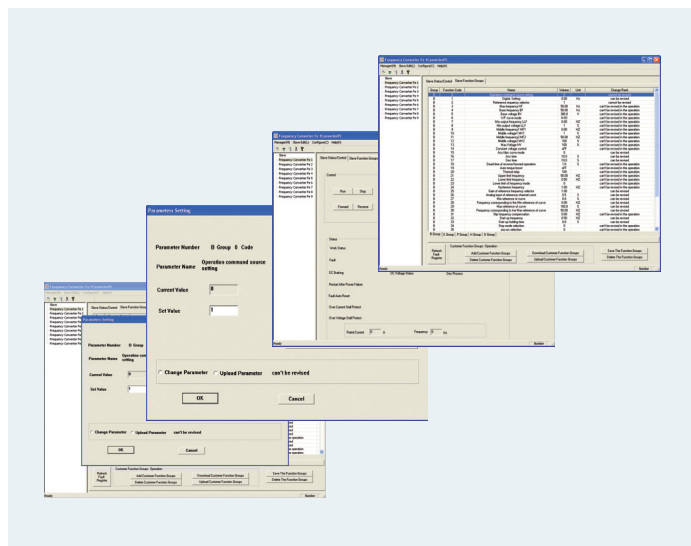
Frequency Converter Fv – Легкость в использовании

Встроенный пульт управления – это все, что вам нужно для быстрого и легкого управления частотным преобразователем Frequency Converter Fv. Все параметры вводятся с помощью надежных мембранных клавиш. Параметры выводятся на ЖК-дисплей в легко считываемом формате. В прилагаемом «Руководстве по быстрому запуску» приводится описание пошаговой процедуры параметризации и объясняется логика за пределами структуры меню. Времена трудоемкого ввода оборудования в эксплуатацию прошли, и вам не нужен даже ПК или дополнительное программирующее устройство!

ПК и техническое программное обеспечение может использоваться для конфигурирования нескольких частотных преобразователей с идентичными или похожими данными параметризации.

Для этого создайте конфигурацию с помощью ПК и записывайте по последовательному RS-485 интерфейсу настройки в такое количество Frequency Converter Fv, какое вы пожелаете.

Понятная структура меню и интуитивно удобный интерфейс были основными целями при разработке программного обеспечения – это упрощает использование и ускоряет процесс разработки.



Frequency Converter Fv – Технические характеристики

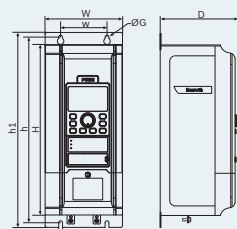
Тип	FVCA01.1-0K40-3P4-MDA-LP-NNNN-01V01	FVCA01.1-0K75-3P4-MDA-LP-NNNN-01V01	FVCA01.1-1K50-3P4-MDA-LP-NNNN-01V01	FVCA01.1-2K20-3P4-MDA-LP-NNNN-01V01	FVCA01.1-4K00-3P4-MDA-LP-NNNN-01V01	FVCA01.1-5K50-3P4-MDA-LP-NNNN-01V01	FVCA01.1-7K50-3P4-MDA-LP-NNNN-01V01	FVCA01.1-11K0-3P4-MDA-LP-NNNN-01V01	FVCA01.1-15K0-3P4-MDA-LP-NNNN-01V01	FVCA01.1-18K5-3P4-MDA-LP-NNNN-01V01	FVCA01.1-22K0-3P4-MDA-LP-NNNN-01V01	FVCA01.1-30K0-3P4-MDA-LP-NNNN-01V01	FVCA01.1-37K0-3P4-MDA-LP-NNNN-01V01	FVCA01.1-45K0-3P4-MDA-LP-NNNN-01V01	FVCA01.1-55K0-3P4-MDA-LP-NNNN-01V01	FVCA01.1-75K0-3P4-MDA-LP-NNNN-01V01	FVCA01.1-90K0-3P4-MDA-LP-NNNN-01V01
-----	-------------------------------------	-------------------------------------	-------------------------------------	-------------------------------------	-------------------------------------	-------------------------------------	-------------------------------------	-------------------------------------	-------------------------------------	-------------------------------------	-------------------------------------	-------------------------------------	-------------------------------------	-------------------------------------	-------------------------------------	-------------------------------------	-------------------------------------

Рабочие характеристики																	
Напряжение питания	В	от 3 AC 380 до 480 В (-15%/+10%)															
Частота сети	Гц	от 50 до 60 (±5%)															
Номинальная мощность двигателя	кВт	0,4	0,75	1,5	2,2	4,0	5,5	7,5	11	15	18,5	22	30	37	планируется до 90 кВт		
Длительный номинальный ток двигателя	А	1,3	2,5	4,0	5,5	10	13	17	24	33	39	44	66	75			
Выходное напряжение	В	от 0 до напряжения питания															
Выходная частота	Гц	от 0 до 400															
Перегрузочная способность		1,8 x I _N для 10 с или 1,5 x I _N для 1 мин															
Тормоз																	
Тормозной прерыватель		внутренний										внешний					
Тормозное сопротивление		внешнее															

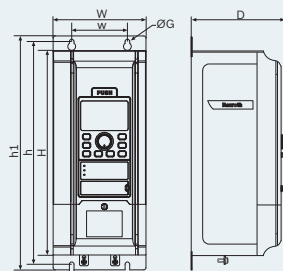
Габаритные размеры																		
Типоразмер		1				2				3				4				5
Ширина	W	125				150				175				225				250
	w	75				100				100				125				150
Высота	H	275				330				398				440				525
	h	300				365				432				482				567
	h ₁	315				380				448				500				585
Глубина	D	127				162				204				232				256,5
Монтажное отверстие	G	5,5				6,5				6,5				8,5				8,5
Масса	кг	2,7	2,7	2,7	2,8	4,8	4,9	4,9	8,8	9,0	16,5	16,5	22,0	22,0				

Frequency Converter Fv – Габаритные чертежи

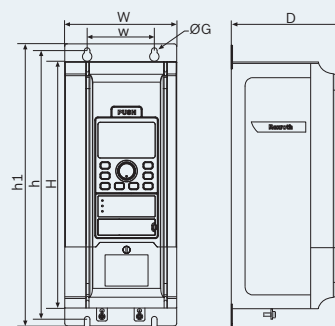
От 0,4 кВт до 2,2 кВт



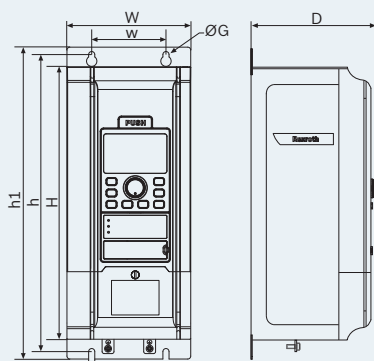
От 4 кВт до 7,5 кВт



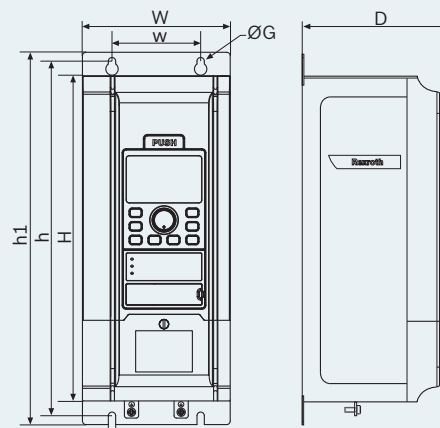
От 11 кВт до 15 кВт



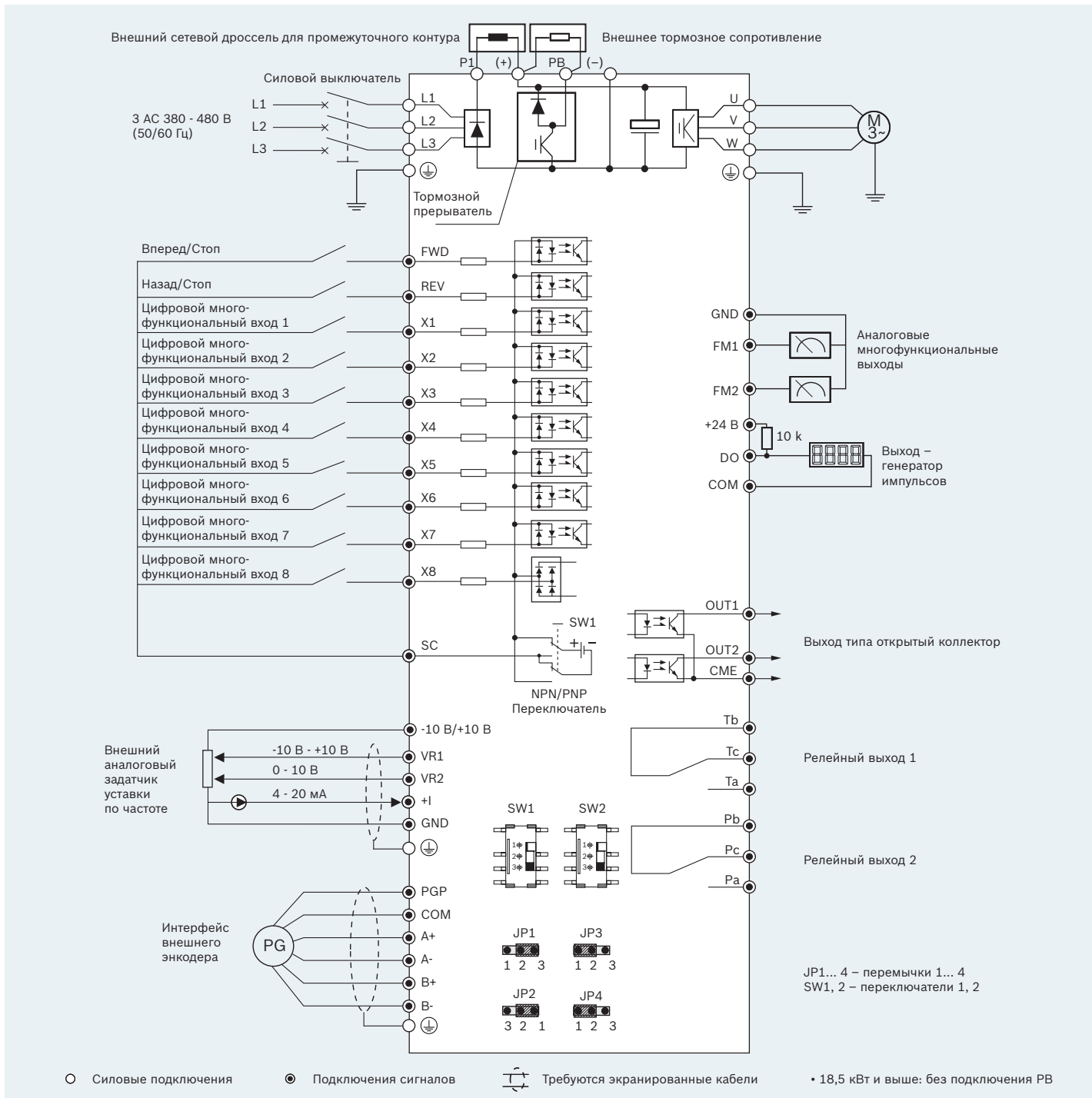
От 18,5 кВт до 22 кВт



От 30 кВт до 37 кВт



Frequency Converter Fv – Схема устройства



Frequency Converter Fv – Функциональность

Сетевые подключения	
Напряжение питания	от 3 AC 380 до 480 В (-15%/+10%)
Частота сети	от 50 до 60 Гц (±5%)
Номинальная мощность двигателя	от 0,4 до 37 кВт (планируется до 90 кВт)
Подключение двигателя	
Номинальное напряжение двигателя	3-фазное, от 0 В до напряжения питания
Выходная частота	от 0 до 400 Гц
Функции	
Тип регулирования	U/f, SVC, FOC
Перегрузочная способность	1,8 x I _N для 10 с
	1,5 x I _N для 1 мин
Диапазон регулирования скорости	Векторное управление без импульсного энкодера: 100:1
	Векторное управление с импульсным энкодером: 1000:1
Крутящий момент при запуске	SVC Максимальный пусковой момент 150% при 0,5 Гц
	FOC Максимальный пусковой момент 200% при 0 Гц
Разрешающая способность по заданию частоты	Аналоговая установка: Максимальная частота x 1/2048
	Цифровая установка: 0,01 Гц
Точность установки частоты	Аналоговая установка: 0,05%
	Цифровая установка: 0,01%
Точность управления частотой	SVC: 0,5% x максимальная частота
	FOC: 0,05% x максимальная частота
Многоканальное регулирование скорости	Через встроенный ПЛК или управляющие входы
Сообщения о статусе посредством многофункционального выходного сигнала	Рабочие выходы, сигнал обнаружения уровня частоты, сигнал поступления частоты, ошибки и т. д.
Автоматическая настройка несущей частоты ШИМ	Регулирование частоты ШИМ в зависимости от нагрузки
ЖК-дисплей	Отображение установленной частоты, выходной частоты, выходного напряжения, выходного тока и т. д.
Светодиодный индикатор	Отображение рабочего состояния, направления вращения
Условия окружающей среды	
Температура окружающей среды	от -10 до +40°C (при 40-50°C необходимо уменьшить мощность)
Макс. высота установки	до 1000 м снижение номинальных значений параметров отсутствует, макс. 4000 м над уровнем моря с понижением мощности на 20%
Относительная влажность воздуха	< 90%
Степень защиты	IP20

Frequency Converter Fv – Принадлежности



Адаптер Modbus/PROFIBUS

Frequency Converter Fv оснащен стандартным коммуникационным портом RS485 для реализации связи между главной станцией и подчиненной станцией через протоколы Modbus или PROFIBUS. Адаптер Modbus соединяет интерфейс RS485 (Modbus) с ПК или другим блоком управления. Адаптер PROFIBUS (опционально) преобразует последовательный интерфейс RS485 (Modbus) в стандарт PROFIBUS DP и обеспечивает связь с системой управления машины (станка) более высокого уровня.



Дистанционный пульт управления для установки в шкафу управления

Дополнительный пульт управления для установки в шкафу управления позволяет пользователю удобно управлять частотным преобразователем из-за пределов шкафа управления. Если размеры отверстия в шкафу управления соответствуют рекомендациям – 80 мм x 135 мм, пульт может устанавливаться прямо в шкафу управления со своим собственным креплением. Если размеры отверстия превышают рекомендуемые значения, для установки потребуется монтажная пластина и винты 4 M4x10.



Тормозной прерыватель

Доступны тормозные прерыватели 30 кВт и 45 кВт, которые используются для рассеяния энергии, генерируемой двигателем в процессе торможения, что способствует повышению эффективности торможения и быстрому замедлению нагрузки без отключений по повышенному напряжению.

Размеры: Ширина = 103 мм Высота = 185 мм
 Глубина = 158 мм Масса = 2,5 кг



Тормозное сопротивление

Тормозные сопротивления с разными номинальными значениями мощности предназначены для рассеяния энергии торможения, когда частотный преобразователь находится в режиме генератора. Исходя из разных значений продолжительности включения (ПВ), существуют разные комбинации из частотного преобразователя, тормозного прерывателя и сопротивлений. Смотрите таблицу принадлежностей на следующей странице.

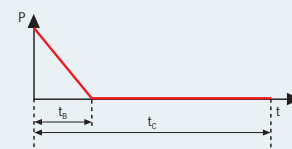
Frequency Converter Fv – Таблица принадлежностей

В прилагаемой таблице показаны оптимальные комбинации, включающие частотный преобразователь, тормозной прерыватель и тормозное сопротивление, а также число компонентов, которые необходимы для работы одного частотного преобразователя относительно данного коэффициента замедления ПВ.

Три цифры содержимого ячейки (х/х/х) показывают определенный коэффициент замедления:

Цифра 1 ~ ПВ = 10% Цифра 2 ~ ПВ = 20% Цифра 3 ~ ПВ = 40%

Значение разряда (1, 2, 3 или 4) соответствует числу компонентов, необходимых для работы частотного преобразователя.



$$\text{Продолжительность включения (ПВ)} = \frac{\text{Время торможения (} t_B \text{)}}{\text{Время цикла (} t_C \text{)}} \times 100\%$$

Частотные преобразователи		FVCA01.1-																
		0K40	0K75	1K50	2K20	4K00	5K50	7K50	11K0	15K0	18K5	22K0	30K0	37K0				
Тормозные прерыватели																		
R912001499	FELB02.1N-30K0-NNONE-A-560-NNNN													внутренний	1/1/-	1/1/-	1/-/2	
R912001500	FELB02.1N-45K0-NNONE-A-560-NNNN													внутренний	-/-/1	-/-/1	-/-/1	1/1/2
Тормозные сопротивления																		
R912001618	FELR01.1N-0080-N750R-D-560-NNNN	1/-/	1/-/															
R912001619	FELR01.1N-0150-N700R-D-560-NNNN		-/1/-															
R912003281	FELR01.1N-0150-N750R-D-560-NNNN	-/1/-																
R912003282	FELR01.1N-0240-N750R-D-560-NNNN	-/-/1																
R912001623	FELR01.1N-0260-N250R-D-560-NNNN				1/-/													
R912001624	FELR01.1N-0260-N400R-D-560-NNNN			1/-/														
R912001627	FELR01.1N-0390-N150R-D-560-NNNN					1/-/												
R912001631	FELR01.1N-0500-N550R-D-560-NNNN		-/-/1															
R912001632	FELR01.1N-0520-N100R-D-560-NNNN						1/-/											
R912001633	FELR01.1N-0520-N230R-D-560-NNNN					-/1/-												
R912001634	FELR01.1N-0520-N350R-D-560-NNNN			-/1/-														
R912001637	FELR01.1N-0780-N075R-D-560-NNNN							1/-/										
R912001638	FELR01.1N-0780-N140R-D-560-NNNN					-/1/-												
R912001639	FELR01.1N-0800-N275R-D-560-NNNN			-/1/-														
R912001652	FELR01.1N-1K04-N050R-D-560-NNNN								1/-/1									
R912001653	FELR01.1N-1K04-N090R-D-560-NNNN						-/1/-											
R912001620	FELR01.1N-01K2-N180R-D-560-NNNN				-/1/-													
R912001621	FELR01.1N-01K5-N068R-D-560-NNNN										-/2/-							
R912001622	FELR01.1N-01K5-N150R-D-560-NNNN							-/2/-										
R912001654	FELR01.1N-1K56-N040R-D-560-NNNN									1/-/								
R912001655	FELR01.1N-1K56-N070R-D-560-NNNN							-/1/-										
R912001625	FELR01.1N-02K0-N047R-D-560-NNNN								-/1/-/									
R912001626	FELR01.1N-02K0-N110R-D-560-NNNN					-/1/-												
R912001628	FELR01.1N-04K5-N055R-A-560-NNNN							-/1/-										
R912001630	FELR01.1N-04K8-N27R2-A-560-NNNN														1/-/			
R912001629	FELR01.1N-04K8-N032R-A-560-NNNN													1/-/1				
R912001635	FELR01.1N-06K0-N020R-A-560-NNNN															1/-/		
R912001636	FELR01.1N-06K0-N040R-A-560-NNNN								-/1/1									
R912001640	FELR01.1N-08K0-N027R-A-560-NNNN									-/1								
R912001641	FELR01.1N-09K6-N016R-A-560-NNNN																	1/-/
R912001643	FELR01.1N-10K0-N022R-A-560-NNNN											-/1/1	-/1/-					-/2
R912001647	FELR01.1N-10K0-N27R2-A-560-NNNN																	-/2
R912001645	FELR01.1N-10K0-N028R-A-560-NNNN											-/1/-/						
R912001646	FELR01.1N-10K0-N032R-A-560-NNNN																	-/2/-
R912001648	FELR01.1N-12K5-N017R-A-560-NNNN																-/1/-	
R912001649	FELR01.1N-12K5-N018R-A-560-NNNN														-/1			

**Координационный Центр
для Центральной и Восточной Европы**
Bosch Rexroth
Regionalmanagement
Zentral- und Osteuropa
ul. Jutrzenki 102/104
PL-02-230 Warszawa
tel. +48 (22) 738 19 44
fax +48 (22) 758 87 35
e-mail: region.zoe@boschrexroth.pl
www.boschrexroth.com/zoe

Россия:

Бош Рексрот ООО

ул. Новгородская, д. 1, к. Г1, эт. 3
127576, Москва
тел.: +7 (495) 783 30 60
факс: +7 (495) 783 30 69
e-mail: info.rex@boschrexroth.ru
www.boschrexroth.ru

Бош Рексрот

Бюро в Санкт-Петербурге

ул. Швецова, д. 41, корп. 15, эт. 2
198095, Санкт-Петербург
тел.: +7 (812) 449 41 67
факс: +7 (812) 449 41 69
e-mail: st-petersburg@boschrexroth.ru

Бош Рексрот

Бюро в Екатеринбурге

Сибирский тракт, 12,
стр. 19, эт. 2, оф. 221
620100, Екатеринбург
тел.: +7 (343) 356 50 37
факс: +7 (343) 356 50 48
e-mail: ekaterinburg@boschrexroth.ru

Бош Рексрот

Бюро в Новосибирске

ул. Петухова, д. 69, офис 307
630088, Новосибирск
тел./факс: +7 (383) 344 86 86
тел./факс: +7 (383) 215 18 88
e-mail: nowosibirsk@boschrexroth.ru

Бош Рексрот

Бюро в Самаре

ул. Николая Панова, д. 31, офис 211
443056, Самара
тел.: +7 (846) 993 40 75
факс: +7 (846) 263 51 30
e-mail: samara@boschrexroth.ru

Бош Рексрот

Бюро в Тольятти

ул. Коммунальная, д. 39, оф. 8476
445043, Тольятти
тел./факс: +7 (8482) 20 63 21
e-mail: toljatti@boschrexroth.ru

Бош Рексрот

Бюро в Н. Новгороде

пер. Мотальный, д. 8, офис В211
603140, г. Н. Новгород
тел: +7 (831) 467 88 10
факс: +7 (831) 467 88 11
e-mail: n.nowgorod@boschrexroth.ru

Україна:

Бош Рексрот

вул. Крайня, 1
02660 Київ
тел.: +380 (44) 490 26 80 (81)
факс: +380 (44) 490 26 81
e-mail: ukraine@boschrexroth.com.ua
www.boschrexroth.com.ua

Бош Рексрот

Офіс Краматорськ

вул. Соціалістична, 45, кім. 402
84300 Краматорськ
тел.: +380 (6264) 14 831
факс: +380 (6264) 79 178
e-mail: kramatorsk@boschrexroth.com.ua

Бош Рексрот

Офіс Одеса

Тираспольське шосе, 19
65085 Одеса
тел.: +380 (44) 490 26 80 (81)
факс: +380 (44) 490 26 82
e-mail: odessa@boschrexroth.com.ua

Бош Рексрот

Офіс Львів

вул. Личаківська, 255
79017 Львів
тел.: +380 (32) 251 40 95
факс: +380 (32) 251 47 15
e-mail: lviv@boschrexroth.com.ua

Беларусь:

Бош Рэксрот

вул. Янкі Купалы 25, пак. 201
220030 Мінск
тэл./факс +375 (17) 328 60 45
тэл./факс +375 (17) 210 57 90
тэл./факс +375 (17) 328 68 66
e-mail: info@boschrexroth.by
www.boschrexroth.by

Казахстан:

Бош Рексрот

ул. Сейфулина 51, офис 10
050037, Алматы
тел.: +7 (727) 232 37 07
e-mail:
akylbek.ismailov@boschrexroth.kz
www.boschrexroth.kz