

Преобразователь частоты

Серия VFC x610
VFC 3610/VFC 5610

Руководство по эксплуатации Издание 08
R911369850



Изменения

Издание	Состояние	Замечание
DOK-RCON04-VFC-X610***-IT02-RU-P	2015.05	Новые функции
DOK-RCON04-VFC-X610***-IT08-RU-P	2018.10	Новые функции

Таблица соответствия версии

Прошивка	Руководство по эксплуатации	Краткое руководство пользователя
01V20	Издание 02	Издание 06
03V02	Издание 03	Издание 08
03V08	Издание 04	Издание 10
03V12	Издание 05	Издание 11
03V20	Издание 06	Издание 13
03V24	Издание 07	Издание 14
03V26	Издание 08	Издание 15

Copyright

© Bosch Rexroth (Xi'an) Electric Drives and Controls Co., Ltd. 2018

Все права сохраняются, в том числе в отношении передачи, эксплуатации, воспроизведения, редактирования, распространения, а также в случае подачи заявок на регистрацию прав на промышленную собственность.

Гарантийные обязательства

Указанные данные представляют собой только описание продукта и не могут расцениваться в качестве гарантии с правовой точки зрения. Компания оставляет за собой право вносить изменения в содержание документации и сроки поставки продукции.

<p>D Deutsch</p>	<p>USA English</p>	<p>F Français</p>
<p>⚠️ WARNUNG Lebensgefahr bei Nichtbeachtung der nachstehenden Sicherheitshinweise!</p> <p>Nehmen Sie die Produkte erst dann in Betrieb, nachdem Sie die mit dem Produkt gelieferten Unterlagen und Sicherheitshinweise vollständig durchgelesen, verstanden und beachtet haben.</p> <p>Sollten Ihnen keine Unterlagen in Ihrer Landessprache vorliegen, wenden Sie sich an Ihren zuständigen Rexroth-Vertriebspartner.</p> <p>Nur qualifiziertes Personal darf an Antriebskomponenten arbeiten.</p> <p>Nähere Erläuterungen zu den Sicherheitshinweisen entnehmen Sie Kapitel 1 dieser Dokumentation.</p>	<p>⚠️ WARNING Danger to life in case of non-compliance with the below-mentioned safety instructions!</p> <p>Do not attempt to install or put these products into operation until you have completely read, understood and observed the documents supplied with the product.</p> <p>If no documents in your language were supplied, please consult your Rexroth sales partner.</p> <p>Only qualified persons may work with drive components.</p> <p>For detailed explanations on the safety instructions, see chapter 1 of this documentation.</p>	<p>⚠️ AVERTISSEMENT Danger de mort en cas de non-respect des consignes de sécurité figurant ci-après !</p> <p>Ne mettez les produits en service qu'après avoir lu complètement et après avoir compris et respecté les documents et les consignes de sécurité fournis avec le produit.</p> <p>Si vous ne disposez pas de la documentation dans votre langue, merci de consulter votre partenaire Rexroth.</p> <p>Seul un personnel qualifié est autorisé à travailler sur les composants d'entraînement.</p> <p>Vous trouverez des explications plus détaillées relatives aux consignes de sécurité au chapitre 1 de la présente documentation.</p>
<p>⚠️ WARNUNG Hohe elektrische Spannung! Lebensgefahr durch elektrischen Schlag!</p> <p>Betreiben Sie Antriebskomponenten nur mit fest installiertem Schutzleiter.</p> <p>Schalten Sie vor Zugriff auf Antriebskomponenten die Spannungsversorgung aus.</p> <p>Beachten Sie die Entladezeiten von Kondensatoren.</p>	<p>⚠️ WARNING High electrical voltage! Danger to life by electric shock!</p> <p>Only operate drive components with a permanently installed equipment grounding conductor.</p> <p>Disconnect the power supply before accessing drive components.</p> <p>Observe the discharge times of the capacitors.</p>	<p>⚠️ AVERTISSEMENT Tensions électriques élevées ! Danger de mort par électrocution !</p> <p>N'exploitez les composants d'entraînement que si un conducteur de protection est installé de manière permanente.</p> <p>Avant d'intervenir sur les composants d'entraînement, coupez toujours la tension d'alimentation.</p> <p>Tenez compte des délais de décharge de condensateurs.</p>
<p>⚠️ WARNUNG Gefahrbringende Bewegungen! Lebensgefahr!</p> <p>Halten Sie sich nicht im Bewegungsbereich von Maschinen und Maschinenteilen auf.</p> <p>Verhindern Sie den unbeabsichtigten Zutritt für Personen.</p> <p>Bringen Sie vor dem Zugriff oder Zutritt in den Gefahrenbereich die Antriebe sicher zum Stillstand.</p>	<p>⚠️ WARNING Dangerous movements! Danger to life!</p> <p>Keep free and clear of the ranges of motion of machines and moving machine parts.</p> <p>Prevent personnel from accidentally entering the range of motion of machines.</p> <p>Make sure that the drives are brought to safe standstill before accessing or entering the danger zone.</p>	<p>⚠️ AVERTISSEMENT Mouvements entraînant une situation dangereuse ! Danger de mort !</p> <p>Ne séjournez pas dans la zone de mouvement de machines et de composants de machines.</p> <p>Évitez tout accès accidentel de personnes.</p> <p>Avant toute intervention ou tout accès dans la zone de danger, assurez-vous de l'arrêt préalable de tous les entraînements.</p>

D Deutsch	USA English	F Français
<p>⚠ WARNUNG Elektromagnetische / magnetische Felder! Gesundheitsgefahr für Personen mit Herzschrittmachern, metallischen Implantaten oder Hörgeräten!</p> <p>Zutritt zu Bereichen, in denen Antriebskomponenten montiert und betrieben werden, ist für oben genannten Personen untersagt bzw. nur nach Rücksprache mit einem Arzt erlaubt.</p>	<p>⚠ WARNING Electromagnetic / magnetic fields! Health hazard for persons with heart pacemakers, metal implants or hearing aids!</p> <p>The above-mentioned persons are not allowed to enter areas in which drive components are mounted and operated, or rather are only allowed to do this after they consulted a doctor.</p>	<p>⚠ AVERTISSEMENT Champs électromagnétiques / magnétiques ! Risque pour la santé des porteurs de stimulateurs cardiaques, d'implants métalliques et d'appareils auditifs !</p> <p>L'accès aux zones où sont montés et exploités les composants d'entraînement est interdit aux personnes susmentionnées ou bien ne leur est autorisé qu'après consultation d'un médecin.</p>
<p>⚠ VORSICHT Heiße Oberflächen (> 60 °C)! Verbrennungsgefahr!</p> <p>Vermeiden Sie das Berühren von metallischen Oberflächen (z. B. Kühlkörpern). Abkühlzeit der Antriebskomponenten einhalten (mind. 15 Minuten).</p>	<p>⚠ CAUTION Hot surfaces (> 60 °C [140 °F])! Risk of burns!</p> <p>Do not touch metallic surfaces (e.g. heat sinks). Comply with the time required for the drive components to cool down (at least 15 minutes).</p>	<p>⚠ ATTENTION Surfaces chaudes (> 60 °C)! Risque de brûlure !</p> <p>Évitez de toucher des surfaces métalliques (p. ex. dissipateurs thermiques). Respectez le délai de refroidissement des composants d'entraînement (au moins 15 minutes).</p>
<p>⚠ VORSICHT Unsachgemäße Handhabung bei Transport und Montage! Verletzungsgefahr!</p> <p>Verwenden Sie geeignete Montage- und Transporteinrichtungen.</p> <p>Benutzen Sie geeignetes Werkzeug und persönliche Schutzausrüstung.</p>	<p>⚠ CAUTION Improper handling during transport and mounting! Risk of injury!</p> <p>Use suitable equipment for mounting and transport.</p> <p>Use suitable tools and personal protective equipment.</p>	<p>⚠ ATTENTION Manipulation incorrecte lors du transport et du montage ! Risque de blessure !</p> <p>Utilisez des dispositifs de montage et de transport adéquats.</p> <p>Utilisez des outils appropriés et votre équipement de protection personnel.</p>
<p>⚠ VORSICHT Unsachgemäße Handhabung von Batterien! Verletzungsgefahr!</p> <p>Versuchen Sie nicht, leere Batterien zu reaktivieren oder aufzuladen (Explosions- und Verätzungsgefahr).</p> <p>Zerlegen oder beschädigen Sie keine Batterien. Werfen Sie Batterien nicht ins Feuer.</p>	<p>⚠ CAUTION Improper handling of batteries! Risk of injury!</p> <p>Do not attempt to reactivate or recharge low batteries (risk of explosion and chemical burns).</p> <p>Do not dismantle or damage batteries. Do not throw batteries into open flames.</p>	<p>⚠ ATTENTION Manipulation incorrecte de piles! Risque de blessure!</p> <p>N'essayez pas de réactiver des piles vides ou de les charger (risque d'explosion et de brûlure par acide).</p> <p>Ne désassemblez et n'endommagez pas les piles. Ne jetez pas des piles dans le feu.</p>

<p>E Español</p>	<p>P Português</p>	<p>I Italiano</p>
<p>⚠ ADVERTENCIA ¡Peligro de muerte en caso de no observar las siguientes indicaciones de seguridad!</p> <p>Los productos no se pueden poner en servicio hasta después de haber leído por completo, comprendido y tenido en cuenta la documentación y las advertencias de seguridad que se incluyen en la entrega.</p> <p>Si no dispusiera de documentación en el idioma de su país, dirijase a su distribuidor competente de Rexroth.</p> <p>Solo el personal debidamente cualificado puede trabajar en componentes de accionamiento.</p> <p>Encontrará más detalles sobre las indicaciones de seguridad en el capítulo 1 de esta documentación.</p>	<p>⚠ ATENÇÃO Perigo de vida em caso de inobservância das seguintes instruções de segurança!</p> <p>Utilize apenas os produtos depois de ter lido, compreendido e tomado em consideração a documentação e as instruções de segurança fornecidas juntamente com o produto.</p> <p>Se não tiver disponível a documentação na sua língua, dirija-se ao seu parceiro de venda responsável da Rexroth.</p> <p>Apenas pessoal qualificado pode trabalhar nos componentes de acionamento.</p> <p>Explicações mais detalhadas relativamente às instruções de segurança constam no capítulo 1 desta documentação.</p>	<p>⚠ AVVERTENZA Pericolo di morte in caso di inosservanza delle seguenti indicazioni di sicurezza!</p> <p>Mettere in funzione i prodotti solo dopo aver letto, compreso e osservato per intero la documentazione e le indicazioni di sicurezza fornite con il prodotto.</p> <p>Se non dovesse essere presente la documentazione nella vostra lingua, siete pregati di rivolgervi al rivenditore Rexroth competente.</p> <p>Solo personale qualificato può eseguire lavori sui componenti di comando.</p> <p>Per ulteriori spiegazioni riguardanti le indicazioni di sicurezza consultare il capitolo 1 di questa documentazione.</p>
<p>⚠ ADVERTENCIA ¡Alta tensión eléctrica! ¡Peligro de muerte por descarga eléctrica!</p> <p>Active sólo los componentes de accionamiento con el conductor protector firmemente instalado.</p> <p>Desconecte la alimentación eléctrica antes de manipular los componentes de accionamiento.</p> <p>Tenga en cuenta los tiempos de descarga de los condensadores.</p>	<p>⚠ ATENÇÃO Alta tensão eléctrica! Perigo de vida devido a choque eléctrico!</p> <p>Opere componentes de accionamento apenas com condutores de proteção instalados.</p> <p>Desligue a alimentação de tensão antes de aceder aos componentes de accionamento.</p> <p>Respeite os períodos de descarga dos condensadores.</p>	<p>⚠ AVVERTENZA Alta tensione elettrica! Pericolo di morte in seguito a scosse elettriche!</p> <p>Mettere in esercizio i componenti di comando solo con conduttore di messa a terra ben installato.</p> <p>Staccare l'alimentazione prima di intervenire sui componenti di comando.</p> <p>Osservare i tempi di scarica del condensatore.</p>
<p>⚠ ADVERTENCIA ¡Movimientos peligrosos! ¡Peligro de muerte!</p> <p>No permanezca en la zona de movimiento de las máquinas ni de sus piezas.</p> <p>Impida el acceso accidental de personas.</p> <p>Antes de acceder o introducir las manos en la zona de peligro, los accionamientos se tienen que haber parado con seguridad.</p>	<p>⚠ ATENÇÃO Movimentos perigosos! Perigo de vida!</p> <p>Não permaneça na área de movimentação das máquinas e das peças das máquinas.</p> <p>Evite o acesso involuntário para pessoas.</p> <p>Antes de entrar ou aceder à área perigosa, imobilize os acionamentos de forma segura.</p>	<p>⚠ AVVERTENZA Movimenti pericolosi! Pericolo di morte!</p> <p>Non sostare nelle zone di manovra delle macchine e delle loro parti.</p> <p>Impedire un accesso non autorizzato per le persone.</p> <p>Prima di accedere alla zona di pericolo, arrestare e bloccare gli azionamenti.</p>

E Español	P Português	I Italiano
<p>▲ ADVERTENCIA ¡Campos electromagnéticos/magnéticos! ¡Peligro para la salud de las personas con marcapasos, implantes metálicos o audífonos!</p> <p>El acceso de las personas arriba mencionadas a las zonas de montaje o funcionamiento de los componentes de accionamiento está prohibido, salvo que lo autorice previamente un médico.</p>	<p>▲ ATENÇÃO Campos eletromagnéticos / magnéticos! Perigo de saúde para pessoas com marcapassos, implantes metálicos ou aparelhos auditivos!</p> <p>Acesso às áreas, nas quais os componentes de acionamento são montados e operados, é proibido para as pessoas em cima mencionadas ou apenas após permissão de um médico.</p>	<p>▲ AVVERTENZA Campi elettromagnetici / magnetici! Pericolo per la salute delle persone portatrici di pacemaker, protesi metalliche o apparecchi acustici!</p> <p>L'accesso alle zone in cui sono installati o in funzione componenti di comando è vietato per le persone sopra citate o consentito solo dopo un colloquio con il medico.</p>
<p>▲ ATENCIÓN ¡Superficies calientes (> 60 °C)! ¡Peligro de quemaduras!</p> <p>Evite el contacto con las superficies calientes (p. ej., disipadores de calor). Observe el tiempo de enfriamiento de los componentes de accionamiento (mín. 15 minutos).</p>	<p>▲ CUIDADO Superfícies quentes (> 60 °C)! Perigo de queimaduras!</p> <p>Evite tocar superficies metálicas (p. ex. radiadores). Respeite o tempo de arrefecimento dos componentes de accionamiento (mín. 15 minutos).</p>	<p>▲ ATTENZIONE Superfici bollenti (> 60 °C)! Pericolo di ustioni!</p> <p>Evitare il contatto con superfici metalliche (ad es. dissipatori di calore). Rispettare i tempi di raffreddamento dei componenti di comando (almeno 15 minuti).</p>
<p>▲ ATENCIÓN ¡Manipulación inadecuada en el transporte y montaje! ¡Peligro de lesiones!</p> <p>Utilice dispositivos de montaje y de transporte adecuados.</p> <p>Utilice herramientas adecuadas y equipo de protección personal.</p>	<p>▲ CUIDADO Manejo incorreto no transporte e montagem! Perigo de ferimentos!</p> <p>Utilize dispositivos de montagem e de transporte adequados.</p> <p>Utilize ferramentas e equipamento de proteção individual adequados.</p>	<p>▲ ATTENZIONE Manipolazione inappropriata durante il trasporto e il montaggio! Pericolo di lesioni!</p> <p>Utilizzare dispositivi di montaggio e trasporto adatti.</p> <p>Utilizzare attrezzi adatti ed equipaggiamento di protezione personale.</p>
<p>▲ ATENCIÓN ¡Manejo inadecuado de las pilas! ¡Peligro de lesiones!</p> <p>No trate de reactivar o cargar pilas descargadas (peligro de explosión y cauterización).</p> <p>No desarme ni dañe las pilas. No tire las pilas al fuego.</p>	<p>▲ CUIDADO Manejo incorreto de baterias! Perigo de ferimentos!</p> <p>Não tente reativar nem carregar baterias vazias (perigo de explosão e de queimaduras com ácido).</p> <p>Não desmonte nem danifique as baterias. Não deite as baterias no fogo.</p>	<p>▲ ATTENZIONE Utilizzo inappropriato delle batterie! Pericolo di lesioni!</p> <p>Non tentare di riattivare o ricaricare batterie scariche (pericolo di esplosione e corrosione).</p> <p>Non scomporre o danneggiare le batterie. Non gettare le batterie nel fuoco.</p>

S Svenska	DK Dansk	NL Nederlands
<p>⚠ VARNING Livsfara om följande säkerhetsanvisningar inte följs!</p> <p>Använd inte produkterna innan du har läst och förstått den dokumentation och de säkerhetsanvisningar som medföljer produkten, och följ alla anvisningar. Kontakta din Rexroth-återförsäljare om dokumentationen inte medföljer på ditt språk.</p> <p>Endast kvalificerad personal får arbeta med drivkomponenterna.</p> <p>Se kapitel 1 i denna dokumentation för närmare beskrivningar av säkerhetsanvisningarna.</p>	<p>⚠ ADVARSEL Livsfare ved manglende overholdelse af nedenstående sikkerhedsanvisninger!</p> <p>Tag ikke produktet i brug, før du har læst og forstået den dokumentation og de sikkerhedsanvisninger, som følger med produktet, og overhold de givne anvisninger.</p> <p>Kontakt din Rexroth-forhandler, hvis dokumentationen ikke medfølger på dit sprog.</p> <p>Det er kun kvalificeret personale, der må arbejde på drive components.</p> <p>Nærmere forklaringer til sikkerhedsanvisningerne fremgår af kapitel 1 i denne dokumentation.</p>	<p>⚠ WAARSCHUWING Levensgevaar bij niet-naleving van onderstaande veiligheidsinstructies!</p> <p>Stel de producten pas in bedrijf nadat u de met het product geleverde documenten en de veiligheidsinformatie volledig gelezen, begrepen en in acht genomen heeft.</p> <p>Mocht u niet beschikken over documenten in uw landstaal, kunt u contact opnemen met uw plaatselijke Rexroth distributiepartner.</p> <p>Uitsluitend gekwalificeerd personeel mag aan de aandrijvingscomponenten werken.</p> <p>Meer informatie over de veiligheidsinstructies vindt u in hoofdstuk 1 van deze documentatie.</p>
<p>⚠ VARNING Hög elektrisk spänning! Livsfara genom elchock!</p> <p>Använd endast drivkomponenterna med fastmonterad skyddsledare.</p> <p>Koppla bort spänningsförsörjningen före arbete på drivkomponenter.</p> <p>Var medveten om kondensatorernas urladdningstid.</p>	<p>⚠ ADVARSEL Elektrisk højspænding! Livsfare på grund af elektrisk stød!</p> <p>Drive components må kun benyttes med et fast installeret jordstik.</p> <p>Sørg for at koble spændingsforsyningen fra, inden du rører ved drive components.</p> <p>Overhold kondensatorernes afladningstider.</p>	<p>⚠ WAARSCHUWING Hoge elektrische spanning! Levensgevaar door elektrische schok!</p> <p>Bedien de aandrijvingscomponenten uitsluitend met vast geïnstalleerde aardleiding.</p> <p>Schakel voor toegang tot aandrijvingscomponenten de spanningsvoorziening uit.</p> <p>Neem de ontladtidjen van condensatoren in acht.</p>
<p>⚠ VARNING Farliga rörelser! Livsfara!</p> <p>Uppehåll dig inte inom maskiners och maskindelars rörelseområde.</p> <p>Förhindra att obehöriga personer får tillträde.</p> <p>Innan du börjar arbeta eller vistas inom drivsystemets riskområde måste maskinen vara stillastående.</p>	<p>⚠ ADVARSEL Farlige bevægelser! Livsfare!</p> <p>Du må ikke opholde dig inden for maskiners og maskindeles bevægelsesradius.</p> <p>Sørg for, at ingen personer kan få utilsigtet adgang.</p> <p>Stands drevene helt, inden du rører ved drevene eller træder ind i deres fareområde.</p>	<p>⚠ WAARSCHUWING Risicovolle bewegingen! Levensgevaar!</p> <p>Houdt u niet op in het bewegingsbereik van machines en machineonderdelen.</p> <p>Voorkom dat personen onbedoeld toegang verkrijgen.</p> <p>Voor toegang tot de gevaarlijke zone moeten de aandrijvingen veilig tot stilstand gebracht zijn.</p>

S Svenska	DK Dansk	NL Nederlands
<p>⚠ VARNING Elektromagnetiska/magnetiska fält! Hälsofara för personer med pacemaker, implantat av metall eller hörapparat!</p> <p>Det är förbjudet för ovan nämnda personer (eller kräver överläggning med läkare) att beträda områden där drivkomponenter är monterade och i drift.</p>	<p>⚠ ADVARSEL Elektromagnetiske/magnetiske felter! Sundhedsfare for personer med pacemakere, metalliske implantater eller høreapparater!</p> <p>For disse personer er der adgang forbudt eller kun adgang med tilladelse fra læge til de områder, hvor drive components monteres og drives.</p>	<p>⚠ WAARSCHUWING Elektromagnetische / magnetische velden! Gevaar voor de gezondheid van personen met pacemakers, metalen implantaten of hoorapparaten!</p> <p>Toegang tot gebieden, waarin aandrijvingscomponenten worden gemonteerd en bediend, is verboden voor voornoemde personen of uitsluitend toegestaan na overleg met een arts.</p>
<p>⚠ OBSERVERA Varma ytor (> 60 °C)! Risk för brännskador!</p> <p>Undvik att vidröra metalltytor (t.ex. kylelement). Var medveten om att det tar tid för drivkomponenterna att svalna (minst 15 minuter).</p>	<p>⚠ FORSIGTIG Varme overflader (> 60 °C)! Risiko for forbrændinger!</p> <p>Undgå at berøre metaloverflader (f.eks. køleelementer). Overhold drive components nedkølingstid (min. 15 min.).</p>	<p>⚠ VOORZICHTIG Hete oppervlakken (> 60 °C)! Verbrandingsgevaar!</p> <p>Voorkom contact met metalen oppervlakken (bijv. Koellichamen). Afkoeltijd van de aandrijvingscomponenten in acht nemen (min. 15 minuten).</p>
<p>⚠ OBSERVERA Felaktig hantering vid transport och montering! Skaderisk!</p> <p>Använd passande monterings- och transportanordningar.</p> <p>Använd lämpliga verktyg och personlig skyddsutrustning.</p>	<p>⚠ FORSIGTIG Fejlhåndtering ved transport og montering! Risiko for kvæstelser!</p> <p>Benyt egnede monterings- og transportanordninger.</p> <p>Benyt egnet værktøj og personligt sikkerhedsudstyr.</p>	<p>⚠ VOORZICHTIG Onjuist gebruik bij transport en montage! Letselgevaar!</p> <p>Gebruik geschikte montage- en transportinrichtingen.</p> <p>Gebruik geschikt gereedschap en een persoonlijke veiligheidsuitrusting.</p>
<p>⚠ OBSERVERA Felaktig hantering av batterier! Skaderisk!</p> <p>Försök inte återaktivera eller ladda upp batterier (risk för explosioner och frätskador).</p> <p>Batterierna får inte tas isär eller skadas. Släng inte batterierna i elden.</p>	<p>⚠ FORSIGTIG Fejlhåndtering af batterier! Risiko for kvæstelser!</p> <p>Forsøg ikke at genaktivere eller oplade tomme batterier (eksplosions- og ætsningsfare).</p> <p>Undlad at skille batterier ad eller at beskadige dem. Smid ikke batterier ind i åben ild.</p>	<p>⚠ VOORZICHTIG Onjuist gebruik van batterijen! Letselgevaar!</p> <p>Probeer nooit lege batterijen te reactiveren of op te laden (explosiegevaar en gevaar voor beschadiging van weefsel door cauterisatie).</p> <p>Batterijen niet demonteren of beschadigen. Nooit batterijen in het vuur werpen.</p>

<p>FIN Suomi</p>	<p>PL Polski</p>	<p>CZ Český</p>
<p>VAROITUS Näiden turvaohjeiden noudattamatta jättämisestä on seurauksena hengenvaara!</p> <p>Ota tuote käyttöön vasta sen jälkeen, kun olet lukenut läpi tuotteen mukana toimitetut asiakirjat ja turvallisuusohjeet, ymmärtänyt ne ja ottanut ne huomioon.</p> <p>Jos asiakirjoja ei ole saatavana omalla äidinkiellälläsi, ota yhteyttä asianomaiseen Rexrothin myyntiedustajaan.</p> <p>Käyttölaitteiden komponenttien parissa saa työskennellä ainoastaan valtuutettu henkilöstö.</p> <p>Lisätietoa turvaohjeista löydät tämän dokumentaation luvusta 1.</p>	<p>OSTRZEŻENIE Zagrożenie życia w razie nieprzestrzegania poniższych wskazówek bezpieczeństwa!</p> <p>Nie uruchamiać produktów przed uprzednim przeczytaniem i pełnym zrozumieniem wszystkich dokumentów dostarczonych wraz z produktem oraz wskazówek bezpieczeństwa. Należy przestrzegać wszystkich zawartych tam zaleceń.</p> <p>W przypadku braku dokumentów w Państwa języku, prosimy o skontaktowanie się z lokalnym partnerem handlowym Rexroth.</p> <p>Przy zespołach napędowych może pracować wyłącznie wykwalifikowany personel.</p> <p>Blizsze objaśnienia wskazówek bezpieczeństwa znajdują się w Rozdziale 1 niniejszej dokumentacji.</p>	<p>VAROVÁNÍ Nebezpečí života v případech nedodržení níže uvedených bezpečnostních pokynů!</p> <p>Před uvedením výrobků do provozu si přečtěte kompletní dokumentaci a bezpečnostní pokyny dodané s výrobkem, pochopte je a dodržujte.</p> <p>Nemáte-li k dispozici podklady ve svém jazyce, obraťte se na příslušného obchodního partnera Rexroth.</p> <p>Na komponentách pohonu smí pracovat pouze kvalifikovaný personál.</p> <p>Podrobnější vysvětlení k bezpečnostním pokynům naleznete v kapitole 1 této dokumentace.</p>
<p>VAROITUS Voimakas sähköjännite! Sähköiskun aiheuttama hengenvaara!</p> <p>Käytä käyttölaitteen komponentteja ainoastaan maadoitusjohtimen ollessa kiinteästi asennettuna.</p> <p>Katkaise jännitteensyöttö ennen käyttölaitteen komponenteille suorittettavien töiden aloittamista.</p> <p>Huomioi kondensaattoreiden purkautusajat.</p>	<p>OSTRZEŻENIE Wysokie napięcie elektryczne! Zagrożenie życia w wyniku porażenia prądem!</p> <p>Zespoły napędu mogą być eksploatowane wyłącznie z zainstalowanym na stałe przewodem ochronnym.</p> <p>Przed uzyskaniem dostępu do podzespołów napędu należy odłączyć zasilanie elektryczne.</p> <p>Zwracać uwagę na czas rozładowania kondensatorów.</p>	<p>VAROVÁNÍ Vysoké elektrické napětí! Nebezpečí života při zasazení elektrickým proudem!</p> <p>Komponenty pohonu smí být v provozu pouze s pevně nainstalovaným ochranným vodičem.</p> <p>Než začnete zasahovat do komponent pohonu, odpojte je od elektrického napětí.</p> <p>Dodržujte vybíjecí časy kondenzátorů.</p>
<p>VAROITUS Vaarallisia liikkeitä! Hengenvaara!</p> <p>Älä oleskele koneiden tai koneenosien liikealueella.</p> <p>Pidä huolta siitä, ettei muita henkilöitä pääse alueelle vahingossa.</p> <p>Pysäytä käyttölaitteet varmasti ennen vaara-alueelle koskemista tai menemistä.</p>	<p>OSTRZEŻENIE Niebezpieczne ruchy! Zagrożenie życia!</p> <p>Nie wolno przebywać w obszarze pracy maszyny i jej elementów.</p> <p>Nie dopuszczać osób niepowołanych do obszaru pracy maszyny.</p> <p>Przed dotknięciem urządzenia/maszyny lub zbliżeniem się do obszaru zagrożenia należy zgodnie z zasadami bezpieczeństwa wyłączyć napędy.</p>	<p>VAROVÁNÍ Nebezpečné pohyby! Nebezpečí života!</p> <p>Nezdržujte se v dosahu pohybu strojů a jejich součástí.</p> <p>Zabraňte náhodnému přístupu osob.</p> <p>Před zásahem nebo vstupem do nebezpečného prostoru bezpečně zastavte pohony.</p>

 Suomi	 Polski	 Český
<p>VAROITUS Sähkömagneettisia/magneettisia kenttiä! Terveydellisten haittojen vaara henkilöille, joilla on sydämentahdistin, metallinen implantti tai kuulolaite!</p> <p>Yllä mainituilta henkilöiltä on pääsy kielletty alueille, joilla asennetaan tai käytetään käyttölaitteen komponentteja, tai heidän on ensin saatava tähän suostumus lääkäriltään.</p>	<p>OSTRZEŻENIE Poła elektromagnetyczne / magnetyczne! Zagrożenie zdrowia dla osób z rozrusznikiem serca, metalowymi implantami lub aparatami słuchowymi!</p> <p>Wstęp na teren, gdzie odbywa się montaż i eksploatacja napędów jest dla ww. osób zabroniony względnie dozwolony po konsultacji z lekarzem.</p>	<p>VAROVÁNÍ Elektromagnetická/magnetická pole! Nebezpečí pro zdraví osob s kardiostimulátory, kovovými implantáty nebo naslouchadly!</p> <p>Výše uvedené osoby mají zakázán přístup do prostorů, kde jsou montovány a používány komponenty pohonu, resp. ho mají povolen pouze po poradě s lékařem.</p>
<p>HUOMIO Kuumia pintoja (> 60 °C)! Palovammojen vaara!</p> <p>Vältä metallipintojen koskettamista (esim. jäähdytyslevyt). Noudata käyttölaitteen komponenttien jäähtymisaikoa (väh. 15 minuuttia).</p>	<p>PRZESTROGA Gorące powierzchnie (> 60 °C)! Niebezpieczeństwo poparzenia!</p> <p>Unikać kontaktu z powierzchniami metalowymi (np. radiatorami). Przestrzegać czasów schładzania podzespołów napędów (min. 15 minut).</p>	<p>UPOZORNĚNÍ Horké povrchy (> 60 °C)! Nebezpečí popálení!</p> <p>Nedotýkejte se kovových povrchů (např. chladičích těles). Dodržujte dobu ochlazení komponent pohonu (min. 15 minut).</p>
<p>HUOMIO Epäasianmukainen käsittely kuljetuksen ja asennuksen yhteydessä! Loukkaantumiswaara!</p> <p>Käytä soveltuvia asennus- ja kuljetuslaitteita.</p> <p>Käytä omia työkaluja ja henkilökohtaisia suojavarusteita.</p>	<p>PRZESTROGA Niewłaściwe obchodzenie się podczas transportu i montażu! Ryzyko urazu!</p> <p>Stosować odpowiednie urządzenia montażowe i transportowe.</p> <p>Stosować odpowiednie narzędzia i środki ochrony osobistej.</p>	<p>UPOZORNĚNÍ Nesprávné zacházení při přepravě a montáži! Nebezpečí zranění!</p> <p>Používejte vhodná montážní a dopravní zařízení.</p> <p>Používejte vhodné nářadí a osobní ochranné vybavení.</p>
<p>HUOMIO Paristojen epäasianmukainen käsittely! Loukkaantumiswaara!</p> <p>Älä yritä saada tyhjiä paristoja toimimaan tai ladata niitä uudelleen (räjähdys- ja syöpymiswaara).</p> <p>Älä hajota paristoja osiin tai vaurioita niitä. Älä heitä paristoja tuelle.</p>	<p>PRZESTROGA Niewłaściwe obchodzenie się z bateriami! Ryzyko urazu!</p> <p>Nie próbować reaktywować i nie ładować zużytych baterii (niebezpieczeństwo wybuchu oraz poparzenia żrącą substancją).</p> <p>Nie demontować i nie niszczyć baterii. Nie wrzucać baterii do ognia.</p>	<p>UPOZORNĚNÍ Nesprávné zacházení s bateriemi! Nebezpečí zranění!</p> <p>Nepokoušejte se znovu aktivovat nebo dobíjet prázdné baterie (nebezpečí výbuchu a poleptání).</p> <p>Nerozebírejte ani nepoškozujte baterie. Neházejte baterie do ohně.</p>

<p>SLO Slovensko</p>	<p>SK Slovenčina</p>	<p>RO Română</p>
<p>⚠ OPOZORILO Življenjska nevarnost pri neupoštevanju naslednjih napotkov za varnost!</p> <p>Izdelke začnite uporabljati šele, ko v celoti preberete, razumete in upošteвате izdelkom priloženo dokumentacijo in varnostne napotke. Če priložena dokumentacija ni na voljo v vašem maternem jeziku, se obrnite na pristojnega distributerja Rexroth.</p> <p>Samo kvalificirano osebje sme delati na pogonskih komponentah.</p> <p>Podrobnejša pojasnila o varnostnih navodilih najdete v poglavju 1 v tej dokumentaciji.</p>	<p>⚠ VAROVANIE Nebezpečnostv ohrozenia života pri nedodržavaní nasledujúcich bezpečnostných pokynov!</p> <p>Výrobky uvádzajte do prevádzky až potom, čo ste úplne prečítali, pochopili a zobrali do úvahy podklady a bezpečnostné pokyny dodané s výrobkom.</p> <p>Ak by ste nemali k dispozícii žiadne podklady v jazyku svojej krajiny, obráťte sa prosím na svojho príslušného predajcu Rexroth.</p> <p>Na komponentoch pohonu smie pracovať iba kvalifikovaný personál.</p> <p>Bližšie vysvetlenia k bezpečnostným pokynom zistíte z kapitoly 1 tejto dokumentácie.</p>	<p>⚠ AVERTIZARE Pericol de moarte în cazul nerespectării următoarelor instrucțiuni de siguranță!</p> <p>Punerea în funcțiune a produselor trebuie efectuată după citirea, înțelegerea și respectarea documentelor și instrucțiunilor de siguranță, care sunt livrate împreună cu produsele.</p> <p>În cazul în care documentele nu sunt în limba dumneavoastră maternă, vă rugăm să contactați partenerul de vânzări Rexroth.</p> <p>Numai un personal calificat poate lucra cu componentele de acționare.</p> <p>Explicații detaliate privind instrucțiunile de siguranță găsiți în capitolul 1 al acestei documentații.</p>
<p>⚠ OPOZORILO Visoka električna napetost! Življenjska nevarnost zaradi električnega udara!</p> <p>Pogonske komponente uporabljajte samo s fiksno nameščenim zaščitnim vodnikom.</p> <p>Pred dostopom do pogonske komponente odklopite napajanje.</p> <p>Upošteвайте čase praznjenja kondenzatorjev.</p>	<p>⚠ VAROVANIE Vysoké elektrické napätie! Nebezpečnostv ohrozenia života v dôsledku zásahu elektrickým prúdom!</p> <p>Komponenty pohonu prevádzkujte iba s pevne nainštalovaným ochranným vodičom.</p> <p>Pred prístupom na komponenty pohonu odpojte zdroj napätia.</p> <p>Rešpektujte časy vybitia kondenzátorov.</p>	<p>⚠ AVERTIZARE Tensiune electrică înaltă! Pericol de moarte prin electrocutare!</p> <p>Exploatați componentele de acționare numai cu împământarea instalată permanent.</p> <p>Înainte de intervenția asupra componentelor de acționare, deconectați alimentarea cu tensiune electrică.</p> <p>Țineți cont de timpii de descărcare ai condensatorilor.</p>
<p>⚠ OPOZORILO Nevarni premiki! Življenjska nevarnost!</p> <p>Ne zadružujte se v območju delovanja strojev.</p> <p>Preprečite nenadzorovan dostop oseb.</p> <p>Pred prijemom ali dostopom v nevarno območje varno zaustavite vse gnane dele.</p>	<p>⚠ VAROVANIE Pohyby prinášajúce nebezpečnostv! Nebezpečnostv ohrozenia života!</p> <p>Nezdržiaavajte sa v oblasti pohybu strojov a častí strojov.</p> <p>Zabráňte nepovolanému prístupu osôb.</p> <p>Pred zásahom alebo prístupom do nebezpečnej oblasti uveďte pohony bezpečne do zastavenia.</p>	<p>⚠ AVERTIZARE Mișcări periculoase! Pericol de moarte!</p> <p>Nu staționați în zona de mișcare a mașinilor și a componentelor în mișcare a mașinilor.</p> <p>Împiedicați accesul neintenționat al persoanelor în zona de lucru a mașinilor.</p> <p>Înainte de intervenția sau accesul în zona periculoasă, opriți în siguranță componentele de acționare.</p>

SLO Slovensko	SK Slovenčina	RO Română
<p>⚠ OPOZORILO Elektromagnetna / magnetna polja! Nevarnost za zdravje za osebe s spodbujevalniki srca, kovinskimi vsadki ali slušnimi aparati!</p> <p>Dostop do območij, v katerih so nameščene delujoče pogonske komponente, je za zgoraj navedene osebe prepovedan oz. dovoljen samo po posvetu z zdravnikom.</p>	<p>⚠ VAROVANIE Elektromagnetické/magnetické polia! Nebezpečnosť pre zdravie osôb s kardiostimulátormi, kovovými implantátmi alebo načúvacími prístrojmi!</p> <p>Prístup k oblastiam, v ktorých sú namontované a prevádzkujú sa komponenty pohonu, je pre hore uvedené osoby zakázaný resp. je dovolený iba po konzultácii s lekárom.</p>	<p>⚠ AVERTIZARE Câmpuri electromagnetice / magnetice! Pericol pentru sănătatea persoanelor cu stimulatori cardiace, implanturi metalice sau aparate auditive!</p> <p>Intrarea în zone, în care se montează sau se exploatează componente de acționare, este interzisă pentru persoanele sus numite respectiv este permisă numai cu acordul medicului.</p>
<p>⚠ POZOR Vroče površine (> 60 °C)! Nevarnost opeklin!</p> <p>Izogibajte se stiku s kovinskimi površinami (npr. hladilnimi telesii). Upoštevajte čas hlajenja pogonskih komponent (najm. 15 minut).</p>	<p>⚠ UPOZORNENIE Horúce povrchy (> 60 °C)! Nebezpečnosť popálenia!</p> <p>Zabráňte kontaktu s kovovými povrchmi (napr. chladiacimi telesami). Dodržiavajte čas vychladenia komponentov pohonu (min. 15 minút).</p>	<p>⚠ ATENȚIE Suprafețe fierbinți (> 60 °C)! Pericol de arsuri!</p> <p>Nu atingeți suprafețele metalice (de ex. radiatoare de răcire). Respectați timpii de răcire ai componentelor de acționare (min. 15 minute).</p>
<p>⚠ POZOR Nestrokovno ravnanje med transportom in namestitvijo! Nevarnost poškodb!</p> <p>Uporablajte ustrezne pripomočke za nameščanje in transport.</p> <p>Uporabite ustrezno orodje in osebno zaščitno opremo.</p>	<p>⚠ UPOZORNENIE Neodborná manipulácia pri transporte a montáži! Nebezpečnosť poranenia!</p> <p>Používajte vhodné montážne a transportné zariadenia.</p> <p>Používajte vhodné náradie a osobné ochranné prostriedky.</p>	<p>⚠ ATENȚIE Manipulare necorespunzătoare la transport și montaj! Pericol de vătămare!</p> <p>Utilizați dispozitive adecvate de montaj și transport.</p> <p>Folosiți instrumente corespunzătoare și echipament personal de protecție.</p>
<p>⚠ POZOR Nepravilno ravnanje z baterijami! Nevarnost poškodb!</p> <p>Ne poskušajte ponovno aktivirati ali napolniti praznih baterij (Nevarnost zaradi eksplozij ali jedkanja).</p> <p>Ne razstavljajte ali poškodujte nobenih baterij. Baterij ne mečite v ogenj.</p>	<p>⚠ UPOZORNENIE Neodborná manipulácia s batériami! Nebezpečnosť poranenia!</p> <p>Nepokúšajte sa reaktivovať alebo nabíjať prázdne batérie (nebezpečnosť výbuchu a poleptania).</p> <p>Batérie nerozoberajte ani nepoškodujte. Nehádzte batérie do ohňa.</p>	<p>⚠ ATENȚIE Manipulare necorespunzătoare a bateriilor! Pericol de vătămare!</p> <p>Nu încercați să reactivați sau să încărcați bateriile goale (pericol de explozie și pericol de arsuri).</p> <p>Nu dezasamblați și nu deteriorați bateriile. Nu aruncați bateriile în foc.</p>

H Magyar	BG Български	LV Latviski
<p>▲ FIGYELMEZTETÉS! Az alábbi biztonsági útmutatások figyelmen kívül hagyása életveszélyes helyzethez vezethet!</p> <p>Üzembe helyezés előtt olvassa el, értelmezze, és vegye figyelembe a csomagban található dokumentumban foglaltakat és a biztonsági útmutatásokat.</p> <p>Amennyiben a csomagban nem talál az Ön nyelvén írt dokumentumokat, vegye fel a kapcsolatot az illetékes Rexroth-képviselővel.</p> <p>A hajtás alkatrészein kizárólag képzett személy dolgozhat.</p> <p>A biztonsági útmutatókkal kapcsolatban további magyarázatot ennek a dokumentumnak az első fejezetében találhat.</p>	<p>▲ ПРЕДУПРЕЖДЕНИЕ</p> <p>Опасност за живота при неспазване на посочените по-долу инструкции за безопасност!</p> <p>Използвайте продуктите след като сте се запознали подробно с приложената към продукта документация и указания за безопасност, разбрали сте ги и сте се съобразили с тях.</p> <p>Ако текстът не е написан на Вашия език, моля обърнете се към Вашия компетентен търговски представител на Rexroth.</p> <p>Със задвижващите компоненти трябва да работи само квалифициран персонал.</p> <p>Подробни пояснения към инструкциите за безопасност можете да видите в Глава 1 на тази документация.</p>	<p>▲ BRĪDINĀJUMS Turpinājumā doto drošības norādījumu neievērošana var apdraudēt dzīvību!</p> <p>Sāciet lietot izstrādājumu tikai pēc tam, kad esat pilnībā izlasījuši, sapratuši un nēmuši vērā kopā ar izstrādājumu piegādātos dokumentus.</p> <p>Ja dokumenti nav pieejami Jūsu valsts valodā, vērsieties pie pilnvarotā Rexroth izplatītāja.</p> <p>Darbus pie piedziņas komponentiem drikst veikt tikai kvalificēts personāls.</p> <p>Detalizētus paskaidrojumus attiecībā uz drošības norādījumiem skatiet šī dokumenta 1. nodaļā.</p>
<p>▲ FIGYELMEZTETÉS! Magas elektromos feszültség! Életveszély áramütés miatt!</p> <p>A hajtás alkatrészeit csak véglegesen telepített védővezetővel üzemeltesse!</p> <p>Mielőtt hozzányúl a hajtás alkatrészeihez, kapcsolja ki az áramellátást.</p> <p>Ügyeljen a kondenzátorok kisülési idejére!</p>	<p>▲ ПРЕДУПРЕЖДЕНИЕ Високо електрическо напрежение! Опасност за живота от удар от електрически ток!</p> <p>Работете със задвижващите компоненти само при здраво закрепен заземяващ проводник.</p> <p>Преди работа по задвижващите компоненти, изключете захранващото напрежение.</p> <p>Обърнете внимание на времето за разреждане на кондензаторите.</p>	<p>▲ BRĪDINĀJUMS Augsts elektriskais spriegums! Dzīvības apdraudējums elektriskā trieciena dēļ!</p> <p>Piedziņas komponentus darbiniet tikai ar fiksēti uzstādītu zemējumvadu.</p> <p>Pirms darba pie piedziņas komponentiem atslēdziet elektroapgādi.</p> <p>Nemiet vērā kondensatoru izlādes laikus.</p>
<p>▲ FIGYELMEZTETÉS! Veszélyes mozgás! Életveszély!</p> <p>Ne tartózkodjon a gépek és a gépalkatrészek mozgási területén belül!</p> <p>Illetéktelen személyeket ne engedjen a gép közelébe!</p> <p>Mielőtt beavatkozik, vagy a veszélyes zónába belép a hajtásokat biztonságosan állítsa le.</p>	<p>▲ ПРЕДУПРЕЖДЕНИЕ Опасни движения! Опасност за живота!</p> <p>Не стойте в обсега на движение на машините и частите на машините.</p> <p>Не допускайте непреднамерен достъп на хора.</p> <p>Преди работа или влизане в опасната зона, спрете наредно приводиния механизъм.</p>	<p>▲ BRĪDINĀJUMS Bīstamas kustības! Dzīvības apdraudējums!</p> <p>Neuzturieties mašīnu un mašīnas detaļu kustību zonā.</p> <p>Novērsiet nepiederošu personu piekļūšanu.</p> <p>Pirms darba bīstamajās zonās pilnībā apstādiniet piedziņu.</p>

H Magyar	BG Български	LV Latviski
<p>▲ FIGYELMEZTETÉS! Elektromágneses / mágneses mező! Káros hatással lehet a szívritmus-szabályozó készülékekkel, fémbeültetéssel vagy hallókészülékkel rendelkezők egészségére!</p> <p>Azokra a területekre, ahol hajtások alkatrészeit szerelik és üzemeltetik, a fent említett személyeknek tilos a belépés, illetve csak orvosi konzultációt követően szabad az adott területekre lépniük.</p>	<p>▲ ПРЕДУПРЕЖДЕНИЕ Електромагнитни / магнитни полета! Опасност за здравето на хора със сърдечни стимулатори, метални импланти или слухови апарати!</p> <p>Достъпът за гореспоменатите лица до зони, в които ще се монтира и ще работят задвижващи компоненти се забранява, или разрешава само след консултация с лекар.</p>	<p>▲ BRĪDINĀJUMS Elektromagnētiskais / magnētiskais lauks! Veselības apdraudējums personām ar sirds stimulatoriem, metāliskiem implantiem vai dzirdes aparātiem!</p> <p>Tuvošanās zonām, kurās tiek montēti un darbināti piedziņas komponenti, iepriekš minētajām personām ir aizliegta, respektīvi, atļauta tikai pēc konsultēšanās ar ārstu.</p>
<p>▲ VIGYÁZAT! Forró felületek (> 60 °C)! Égésveszély!</p> <p>Ne érjen hozzá fémfelületekhez (pl. hűtőtestekhez)! Vegye figyelembe a hajtás alkatrészeinek kihűlési idejét (min. 15 perc)!</p>	<p>▲ ВНИМАНИЕ Горещи повърхности (> 60 °C)! Опасност от изгаряне!</p> <p>Не докосвайте метални повърхности (например радиатори). Сълюдавайте времето на охлаждане на задвижващите компоненти (мин. 15 минути).</p>	<p>▲ UZMANĪBU Karstas virsmas (> 60 °C)! Apdedzināšanās risks!</p> <p>Neskarīeties pie metāliskām virsmām (piemēram, dzesētāja). Ļaujiet piedziņas komponentiem atdzist (min. 15 minūtes).</p>
<p>▲ VIGYÁZAT! Szakszerűtlen kezelés szállításkor és szereléskor! Sérülésveszély!</p> <p>A megfelelő beszerelési és szállítási eljárásokat alkalmazza!</p> <p>Használjon megfelelő szerszámokat és személyes védőfelszerelést!</p>	<p>▲ ВНИМАНИЕ Неправилно боравене по време на транспорт и монтаж! Опасност от нараняване!</p> <p>Използвайте подходящо монтажно и транспортно оборудване.</p> <p>Използвайте подходящи инструменти и лични предпазни средства.</p>	<p>▲ UZMANĪBU Nepareizi veikta transportēšana un montāža! Traumu gūšanas risks!</p> <p>Izmantojiet piemērotas montāžas un transportēšanas ierīces.</p> <p>Izmantojiet piemērotus instrumentus un individuālos aizsardzības līdzekļus.</p>
<p>▲ VIGYÁZAT! Akkumulátorok szakszerűtlen kezelése! Sérülésveszély!</p> <p>Üres akkumulátorokat ne aktiváljon újra, illetve ne töltsön fel (robbanás- és marásveszély)!</p> <p>Az akkumulátorokat ne szedje szét, és ne rongálja meg! Az akkumulátort ne dobja tűzbe!</p>	<p>▲ ВНИМАНИЕ Неправилно боравене с батерии! Опасност от нараняване!</p> <p>Не се опитвайте да активирате отново или да зареждате разреждени батерии (Опасност от експлозия и напръскване с агресивен агент).</p> <p>Не разлюбявайте и не повреждайте батерии. Не хвърляйте батерии в огън.</p>	<p>▲ UZMANĪBU Nepareiza bateriju lietošana! Traumu gūšanas risks!</p> <p>Nemēģiniet no jauna aktivizēt vai uzlādēt tukšas baterijas (eksplodējuma un ķīmisko apdegumu draudi).</p> <p>Neizjauciet un nesabojājiet baterijas. Nemetiet baterijas uguni.</p>

<p>LT Lietuviškai</p>	<p>EST Eesti</p>	<p>GR Ελληνικά</p>
<p>▲ ISPĖJIMAS Pavojus gyvybei nesilaikant toliau pateikiamų saugumo nurodymų!</p> <p>Naudokite gaminį tik kruopščiai perskaitę prie jo pridėtus aprašus, saugumo nurodymus. Susipažinkite su jais ir vadovaukitės naudodami gaminį.</p> <p>Jei Jūs negavote aprašo gimtąja kalba, kreipkitės į įgaliotus Rexroth atstovus.</p> <p>Prie pavaros komponentų leidžiama dirbti tik kvalifikuotam personalui.</p> <p>Išsamesnius saugumo nurodymų paaiškinimus rasite šios dokumentacijos 1 skyriuje.</p>	<p>▲ HOIATUS Alljärgnevate ohutusjuhiste eiramine on eluohtlik!</p> <p>Võtke tooted käiku alles siis, kui olete toodetega kaasasolevad materjalid ning ohutusjuhised täielikult läbi lugenud, neist aru saanud ja neid järginud.</p> <p>Kui Teil puuduvad emakeelsed materjalid, siis pöörduge Rexrothi kohaliku müügiesinduse poole.</p> <p>Ajamikomponentidega tohib töötada üksnes kvalifitseeritud personal.</p> <p>Täpsemaid selgitusi ohutusjuhiste kohta leiate käesoleva dokumentatsiooni peatükist 1.</p>	<p>▲ ΠΡΟΕΙΔΟΠΟΙΗΣΗ Κίνδυνος θανάτου σε περίπτωση μη συμμόρφωσης με τις παρακάτω οδηγίες ασφαλείας!</p> <p>Θέστε το προϊόν σε λειτουργία αφού διαβάσετε, κατανοήσετε και λάβετε υπόψη το σύνολο των οδηγιών ασφαλείας που το συνοδεύουν.</p> <p>Εάν δεν υπάρχει τεκμηρίωση στη γλώσσα σας, απευθυνθείτε σε εξουσιοδοτημένο αντιπρόσωπο της Rexroth.</p> <p>Μόνο εξειδικευμένο προσωπικό επιτρέπεται να χειρίζεται στοιχεία μετάδοσης κίνησης.</p> <p>Περαιτέρω επεξηγήσεις των οδηγιών ασφαλείας διατίθενται στο κεφάλαιο 1 της παρούσας τεκμηρίωσης.</p>
<p>▲ ISPĖJIMAS Aukšta elektros įtampa! Pavojus gyvybei dėl elektros smūgio!</p> <p>Pavaros komponentus eksploatuokite tik su fiksuotai instaliuotu apsauginiu laidu.</p> <p>Prieš priedami prie pavaros komponentų išjunkite maitinimo įtampą.</p> <p>Atsižvelkite į kondensatorių išsikrovimo trukmę.</p>	<p>▲ HOIATUS Kõrge elektripingel! Eluohtlik elektrilöögi tõttu!</p> <p>Käitage ajamikomponente üksnes püsivalt installeeritud maandusega.</p> <p>Lülitage enne ajamikomponentidega töödse alustamist toitepinge välja.</p> <p>Järgige kondensaatorite mahalaadumisaegu.</p>	<p>▲ ΠΡΟΕΙΔΟΠΟΙΗΣΗ Υψηλή ηλεκτρική τάση! Κίνδυνος θανάτου από ηλεκτροπληξία!</p> <p>Θέτετε σε λειτουργία τα στοιχεία μετάδοσης κίνησης μόνο εφόσον έχει τοποθετηθεί καλά προστατευτικός αγωγός γείωσης.</p> <p>Πριν από οποιαδήποτε παρέμβαση, αποσυνδέστε την τροφοδοσία των στοιχείων μετάδοσης κίνησης.</p> <p>Λάβετε υπόψη τους χρόνους αποφόρτισης των πυκνωτών.</p>
<p>▲ ISPĖJIMAS Pavojingi judesiai! Pavojus gyvybei!</p> <p>Nebūkite mašinų ar jų dalių judėjimo zonoje.</p> <p>Neleiskite netyčia patekti asmenims.</p> <p>Prieš patekdami į pavojaus zoną saugiai išjunkite pavaras.</p>	<p>▲ HOIATUS Ohtlikud liikumised! Eluohtlik!</p> <p>Ärge viibige masina ja masinaosade liikumispiirkonnas.</p> <p>Tõkestage inimeste ettekavatsematu sisenemine masina ja masinaosade liikumispiirkonda.</p> <p>Tagage ajamite turvaline seiskamine enne ohupiirkonda juurdepääsu või sisenemist.</p>	<p>▲ ΠΡΟΕΙΔΟΠΟΙΗΣΗ Επικίνδυνες τάσεις! Κίνδυνος θανάτου!</p> <p>Μην στέκεστε στην περιοχή κίνησης μηχανημάτων και εξαρτημάτων.</p> <p>Αποτρέπετε την τυχαία είσοδο ατόμων.</p> <p>Πριν από την παρέμβαση ή πρόσβαση στην περιοχή κινδύνου, μεριμνήστε για την ασφαλή ακινητοποίηση των συστημάτων μετάδοσης κίνησης.</p>

LT Lietuviškai	EST Eesti	GR Ελληνικά
<p>▲ JSPĒJIMAS Elektromagnetiniai / magnetiniai laukai! Pavojus asmenų su širdies stimulatoriais, metaliniais implantais arba klausos aparatais sveikatai!</p> <p>Prieiga prie zonų, kuriose montuojami ir eksploatuojami pavaros komponentai, aukščiau nurodytiems asmenims yra draudžiama arba leistina tik pasitarus su gydytoju.</p>	<p>▲ HOIATUS Elektromagnetilised / magnetilised väljad! Terviseohtlik südamestimulaatorite, metallimplantaatide ja kuulimisseadmetega inimestele!</p> <p>Sisenemine piirkondadesse, kus toimub ajamikomponentide monteerimine ja käitamine, on ülalnimetatud isikutele keelatud või lubatud üksnes pärast arstiga konsulteerimist.</p>	<p>▲ ΠΡΟΕΙΔΟΠΟΙΗΣΗ Ηλεκτρομαγνητικά/μαγνητικά πεδία! Κίνδυνος για την υγεία ατόμων με καρδιακούς βηματοδότες, μεταλλικά εμφυτεύματα ή συσκευές ακοής!</p> <p>Η είσοδος σε περιοχές όπου πραγματοποιείται συναρμολόγηση και λειτουργία στοιχείων μετάδοσης κίνησης απαγορεύεται στα προαναφερθέντα άτομα, εκτός αν τους έχει δοθεί σχετική άδεια κατόπιν συνεννόησης με γιατρό.</p>
<p>▲ PERSPĒJIMAS Karšti paviršiai (> 60 °C)! Nudegimo pavojus!</p> <p>Venkite liesti metalinius paviršius (pvz., radiatorių). Išlaikykite pavaros komponentų atvėsimo trukmę (bent 15 minučių).</p>	<p>▲ ETTEVAATUST Kuumad välispinnad (> 60 °C)! Põletusoht!</p> <p>Vältige metalsete välispindade (nt radiaatorid) puudutamist. Pidage kinni ajamikomponentide mahajahtumisajast (vähemalt 15 minutit).</p>	<p>▲ ΠΡΟΣΟΧΗ Καυτές επιφάνειες (> 60 °C)! Κίνδυνος εγκαύματος!</p> <p>Αποφεύγετε την επαφή με μεταλλικές επιφάνειες (π.χ. μονάδες ψύξης). Λάβετε υπόψη το χρόνο ψύξης των στοιχείων μετάδοσης κίνησης (τουλάχιστον 15 λεπτά).</p>
<p>▲ PERSPĒJIMAS Netinkamas darbas transportuojant ir montuojant! Susižalojimo pavojus!</p> <p>Naudokite tinkamus montavimo ir transportavimo įrenginius.</p> <p>Naudokite tinkamus įrankius ir asmens saugos priemones.</p>	<p>▲ ETTEVAATUST Asjatundmatu käsitsemine transportimisel ja montaažil! Vigastusoht!</p> <p>Kasutage sobivaid montaaži- ja transpordiseadiseid.</p> <p>Kasutage sobivaid tööriistu ja isiklikku kaitsevarustust.</p>	<p>▲ ΠΡΟΣΟΧΗ Ακατάλληλος χειρισμός κατά τη μεταφορά και συναρμολόγηση! Κίνδυνος τραυματισμού!</p> <p>Χρησιμοποιείτε κατάλληλους μηχανισμούς συναρμολόγησης και μεταφοράς.</p> <p>Χρησιμοποιείτε κατάλληλα εργαλεία και ατομικό εξοπλισμό προστασίας.</p>
<p>▲ PERSPĒJIMAS Netinkamas darbas su baterijomis! Susižalojimo pavojus!</p> <p>Nebandykite tuščių baterijų reaktyvuoti arba įkrauti (sprogimo ir išėdinimo pavojus).</p> <p>Neardykite ir nepažeiskite baterijų. Nemeskite baterijų į ugnį.</p>	<p>▲ ETTEVAATUST Patareide asjatundmatu käsitsemine! Vigastusoht!</p> <p>Ärge üritage kunagi tühje patareisid reaktiveerida või täis laadida (plahvatus- ja söövitusoht).</p> <p>Ärge demonteerige ega kahjustage patareisid. Ärge visake patareisid tulle.</p>	<p>▲ ΠΡΟΣΟΧΗ Ακατάλληλος χειρισμός μπαταριών! Κίνδυνος τραυματισμού!</p> <p>Μην επιδιώκετε να ενεργοποιήσετε ξανά ή να φορτίσετε κενές μπαταρίες (κίνδυνος έκρηξης και διάβρωσης).</p> <p>Μην διαλύετε ή καταστρέφετε τις μπαταρίες. Μην απορρίπτετε τις μπαταρίες στη φωτιά.</p>

CN 中文

警告 如果不按照下述指定的安全说明使用，将会导致人身伤害！

在没有阅读，理解随本产品附带的文件并熟知正当使用前，不要安装或使用本产品。

如果没有您所在国家官方语言文件说明，请与 Rexroth 销售伙伴联系。

只允许有资格人员对驱动器部件进行操作。

安全说明的详细解释在本文档的第一章。

警告 高压！电击导致生命危险！

只有在安装了永久良好的设备接地导线后才可以对驱动器的部件进行操作。

在接触驱动器部件前先将驱动器部件断电。

确保电容放电时间。

警告 危险运动！生命危险！

保证设备的运动区域内和移动部件周围无障碍物。

防止人员意外进入设备运动区域内。

在接近或进入危险区域之前，确保传动设备安全停止。

警告 电磁场/磁场！对佩戴心脏起搏器、金属植入物和助听器的人员会造成严重的人身伤害！

上述人员禁止进入安装及运行的驱动器区域，或者必须先咨询医生。

小心 热表面（大于 60 度）！灼伤风险！

不要触摸金属表面（例如散热器）。驱动器部件断电后需要时间进行冷却（至少 15 分钟）。

小心 安装和运输不当导致受伤危险！当心受伤！

使用适当的运输和安装设备。

使用适合的工具及用适当的防护设备。

小心 电池操作不当！受伤风险！

请勿对低电量电池重新激活或重新充电（爆炸和腐蚀的危险）。

请勿拆解或损坏电池。请勿将电池投入明火中。

Содержание

Страница

1	Правила техники безопасности для электроприводов и органов управления.....	1
1.1	Определения терминов.....	1
1.2	Объяснение сигнальных слов и предупреждающих знаков.....	3
1.3	Общие сведения.....	3
1.3.1	Соблюдение правил техники безопасности и информирование о них других пользователей.....	3
1.3.2	Требования безопасного использования.....	4
1.3.3	Риски вследствие неправильного применения.....	5
1.4	Указания относительно особых видов опасности.....	6
1.4.1	Защита от контакта с электрическими частями и корпусом.....	6
1.4.2	Защитное сверхнизкое напряжение как защита от удара током	7
1.4.3	Защита от опасных движений.....	8
1.4.4	Защита от электромагнитных полей во время работы и монтажа.....	9
1.4.5	Защита от контакта с горячими деталями.....	10
1.4.6	Защита во время работы и монтажа.....	10
2	Важные указания по применению.....	11
2.1	Использование по назначению.....	11
2.2	Использование не по назначению.....	11
3	Информация о документации.....	12
3.1	О данной документации.....	12
3.2	Используемое программное обеспечение.....	12
3.3	Справка.....	13
4	Доставка и хранение.....	14
4.1	Идентификация изделия.....	14
4.1.1	Фирменная табличка.....	14
4.1.2	Фирменная табличка.....	15
4.2	Визуальная проверка.....	15
4.3	Комплектность поставки.....	15
4.4	Транспортировка комплектующих.....	16
4.5	Хранение комплектующих.....	16
5	Обзор системы привода.....	17

6	Обзор преобразователя частоты.....	18
6.1	Характеристики изделия.....	18
6.1.1	Вход.....	18
6.1.2	Выход.....	18
6.1.3	Характеристики управления V/f.....	19
6.1.4	Характеристики управления SVC.....	19
6.1.5	Основные функции.....	20
6.1.6	Связь.....	21
6.1.7	Панель управления.....	21
6.1.8	Защита.....	21
6.1.9	Условия.....	22
6.2	Технические характеристики.....	23
6.2.1	Электрические характеристики.....	23
6.2.2	Снижение электрических характеристик.....	26
	Снижение характеристик и температура окружающей среды.....	26
	Снижение характеристик и напряжение сети.....	27
	Снижение характеристик и несущая частота.....	28
6.2.3	Максимальная длина кабелей двигателя.....	32
6.2.4	Минимальная индуктивность между двумя клеммами двигателя....	32
7	Монтаж преобразователя частоты.....	33
7.1	Условия монтажа.....	33
7.2	Рассеяние тепла.....	35
7.3	Расход воздуха вентиляторов.....	36
7.4	Размерные чертежи.....	38
7.4.1	Чертежи.....	38
7.4.2	Размеры.....	42
7.4.3	Монтаж на DIN-рейке.....	44
8	Подключение преобразователя частоты.....	45
8.1	Схема подключения.....	45
8.2	Характеристики кабеля.....	47
8.2.1	Силовые кабели.....	47
	Характеристики кабелей для использования во всех странах, за исключением США/Канады.....	47
	Характеристики кабелей для использования в США/Канаде.....	50
	Определение табличных значений.....	51
8.2.2	Управляющие кабели.....	53

	Страница
8.3	Клеммы..... 54
8.3.1	Силовые клеммы..... 54
	Рисунок клемм питания..... 54
	Описание силовых клемм..... 55
	Примечания к клеммам шины пост. тока..... 56
8.3.2	Клеммы управления..... 61
	Рисунок клемм цепи управления..... 61
	Описание клемм управления..... 62
	Проводка NPN/PNP цифрового входа..... 64
	Проводка повышения/понижения нагрузки цифрового выхода DO1a, DO1b..... 65
	Клеммы аналоговых входов (AI1, AI2, EAI, +10 В, +5 В, земля и GND)..... 66
	Релейные выходные клеммы..... 66
	Примечания к клемме DC_IN..... 68
9	Электромагнитная совместимость (ЭМС)..... 70
9.1	Требования ЭМС..... 70
9.1.1	Общие сведения..... 70
	Ниже указаны требования по электромагнитной совместимости (ЭМС) или электромагнитным помехам (ЭМП):..... 70
9.1.2	Помехоустойчивость системы привода..... 70
	Базовая структура помехоустойчивости..... 70
	Минимальные требования к устойчивости СЭП, предназначенных для использования во вторых условиях эксплуатации..... 71
	Критерий оценки..... 72
9.1.3	Помехи от системы привода..... 72
9.2	Обеспечение соответствия требованиям к ЭМС..... 76
9.3	Меры по ЭМС при проектировании и установке..... 78
9.3.1	Правила проектирования установок с контроллерами привода в соответствии с ЭМС..... 78
9.3.2	Оптимальная с точки зрения ЭМС установка и организация шкафа управления..... 80
9.3.3	Шкаф управления, собранный в соответствии с зонами помех – пример компоновки..... 82
9.3.4	Проектирование и установка оборудования в зоне А – свободной от помех зоне шкафа управления..... 83
9.3.5	Проектирование и установка оборудования в зоне В – помехозащищенной зоне шкафа управления..... 85

	Страница
9.3.6	Проектирование и установка оборудования в зоне С — зона шкафа управления с повышенной незащищенностью от помех..... 86
9.3.7	Соединения с землей..... 87
9.3.8	Прокладка сигнальных линий и сигнальных кабелей..... 88
9.3.9	Общие меры по подавлению радиопомех реле, контакторов, переключателей, дросселей и индуктивной нагрузки..... 89
10	Панель управления и пылезащитная крышка..... 90
10.1	Светодиодная панель..... 90
10.2	Светодиодный дисплей..... 90
10.3	Пылезащитная крышка..... 91
10.4	Светодиодный индикатор..... 92
10.5	Схема работы..... 94
10.6	Быстрый доступ к параметрам с помощью комбинации клавиш.... 95
10.7	Функция смены разряда для изменения значений параметров..... 96
10.8	ЖК-панель..... 97
10.8.1	Знакомство с ЖК-панелью..... 97
10.8.2	Пример работы..... 98
11	Быстрый пуск..... 100
11.1	Проверки перед быстрым пуском..... 100
11.1.1	Шаг 1. Проверка условий эксплуатации..... 100
11.1.2	Шаг 2: Проверка условий монтажа..... 100
11.1.3	Шаг 3. Проверка проводки..... 100
11.2	Параметры быстрого пуска..... 102
11.3	Управление двигателем..... 104
11.4	Автонастройка параметров двигателя..... 106
11.5	Возможные ошибки во время быстрого пуска и предлагаемые решения..... 108
11.6	Сброс параметров на заводские значения..... 108
12	Функции и параметры..... 109
12.1	Основные настройки..... 109
12.1.1	Управление доступом к группе параметров..... 109
12.1.2	Инициализация параметров..... 111
12.1.3	Копирование параметров..... 112
12.1.4	Выбор набора параметров..... 114
12.1.5	Защита паролем..... 116
12.1.6	Режим высокой частоты..... 117

	Страница	
12.2	Настройка входных и выходных клемм.....	118
12.2.1	Настройка цифрового входа.....	118
12.2.2	Настройка импульсного входа X5	121
12.2.3	Настройка аналогового входа.....	124
12.2.4	Настройка цифрового выхода.....	125
12.2.5	Настройка аналогового выхода.....	128
12.2.6	Настройка клемм платы ввода-вывода.....	130
	Установите клеммы цифрового входа.....	130
	Установите клеммы аналогового входа.....	131
	Установите клеммы цифрового/аналогового выходов.....	137
	Выполните функцию автотестирования.....	141
12.2.7	Настройка клемм релейной платы.....	142
	Настройте клеммы реле.....	142
	Выполните функцию автотестирования.....	144
12.3	Настройка силового каскада.....	145
12.3.1	Задать режим управления.....	145
12.3.2	Настройки нормального/интенсивного режима.....	145
12.3.3	Настройка несущей частоты.....	147
12.3.4	Управление вентилятором.....	148
12.3.5	Напоминание о техобслуживании вентилятора.....	149
12.4	Источники настройки задающей частоты.....	150
12.4.1	Описание функции.....	150
12.4.2	Выберите источник задания частоты.....	151
	Основные настройки.....	151
	Переключение источников задания частоты.....	152
	Сочетание источников задания частоты.....	154
	Настройка уставки частоты с помощью потенциометра панели....	155
	Настройка уставки частоты с помощью кнопки на панели.....	156
	Настройка уставки частоты с помощью аналоговых входов.....	157
	Настройка уставки частоты с помощью импульсного входа X5.....	157
	Настройка уставки частоты с помощью команд цифрового входа вверх / вниз.....	158
	Настройка уставки частоты с помощью многоскоростной функции.....	160
12.4.3	Настройка ускорения и замедления.....	169
	Настройка времени ускорения и замедления.....	169
	Конфигурация настройки режима ускорения и замедления.....	171
12.4.4	Ограничение выходной частоты.....	173
	Прямое ограничение выходной частоты.....	173

	Страница
Поведение при работе на малой скорости.....	173
12.4.5 Сохранение уставки частоты.....	174
12.5 Источник команды ПУСК-/ СТОП-/НАПРАВЛЕНИЕ.....	176
12.5.1 Описание функции.....	176
12.5.2 Источник команды пуска.....	177
Настройка первого и второго источника команды ПУСК.....	177
Переключение между первым и вторым источником команды пуска.....	178
Команда остановки с помощью кнопки <Стоп> на панели.....	178
12.5.3 Управление направлением.....	179
Управление направлением с панели управления.....	179
Частота вращения назад.....	179
Время задержки смены направления.....	180
12.5.4 Настройка поведения при запуске.....	181
Выбор режима запуска.....	181
Непосредственный запуск.....	181
Торможение пост. током перед запуском.....	183
Пуск с захватом частоты вращения.....	184
Автоматический пуск/останов в соответствии с заданной частотой.....	185
12.5.5 Настройка поведения при остановке.....	188
Настройка режима остановки.....	188
Торможение пост. током при замедлении до остановки.....	190
Торможение перевозбуждением.....	192
Автоматическая стабилизация напряжения.....	192
12.5.6 Торможение резистором.....	194
12.6 Специфическое поведение при работе.....	196
12.6.1 Частота пропуска.....	196
12.6.2 Функция толчкового режима.....	197
12.6.3 2-проводное/3-проводное управление (ВПЕРЕД/СТОП, НАЗАД/СТОП).....	200
2-проводной режим управления 1.....	200
2-проводной режим управления 2 (вперед / назад, пуск / стоп)..	201
3-проводной режим управления 1.....	202
3-проводной режим управления 2.....	203
1-проводное управление.....	204
12.7 Специальные функции.....	205
12.7.1 Функция счетчика.....	205
12.7.2 Достижение частоты.....	208

	Страница
12.7.3 Обнаружение уровня частоты.....	210
12.7.4 Отображение тока с высоким разрешением.....	211
12.8 Простой ПЛК.....	212
12.8.1 Описание функции.....	212
12.8.2 Настройка режима простого ПЛК.....	213
12.8.3 Настройка скорости/направление/времени ускорения и замедления.....	214
12.8.4 Остановка и временная приостановка управления в режиме простого ПЛК.....	217
12.8.5 Индикация состояния простого ПЛК.....	219
12.9 ПИД-регулирование.....	221
12.9.1 Описание функции.....	221
12.9.2 Выбор опорного значения и значения обратной связи.....	222
12.9.3 Настройка контура управления.....	223
12.9.4 Настройка режима ПИД-регулирования.....	225
12.9.5 ПИД-регулирование подачи вперёд.....	226
12.9.6 Отключение ПИД с помощью цифрового входа.....	227
12.9.7 Отображение расчетного значения ПИД.....	227
12.9.8 Отображение состояния ПИД.....	229
12.9.9 Функция режима ожидания/перехода в рабочий режим.....	230
12.9.10 Функция защиты насоса.....	232
12.10 Функции защиты.....	234
12.10.1 Защита преобразователя.....	234
Предварительное предупреждение о перегрузке преобразователя.....	234
Защита от перенапряжения.....	236
Уровень допустимого сверхтока.....	238
Защита от потери фазы.....	240
Обнаружение обрыва в проводке аналогового входа.....	240
12.10.2 Реагирование на внешние сигналы ошибки.....	242
12.10.3 Защита двигателя.....	244
Частота снижения при низкой скорости двигателя.....	244
Тепловая защита двигателя без датчика температуры.....	245
Предварительное предупреждение о перегрузке двигателя.....	245
Тепловая защита двигателя с помощью датчика температуры.....	247
12.10.4 Восстановление после потери питания.....	250
12.11 Управление двигателем.....	251
12.11.1 Экспертный режим.....	251
12.11.2 Параметризация двигателя.....	251

	Страница
Настройка номинальных параметров двигателя.....	251
Настройка частоты скольжения двигателя.....	252
Автонастройка параметров двигателя.....	253
12.11.3 Управление V/f.....	257
Выбор кривой V/f.....	257
Задаваемая пользователем конфигурация кривой V/f.....	259
Настройка кривой разделения V/f.....	260
Настройка коэффициента компенсации скольжения.....	263
Настройка повышения крутящего момента.....	264
Функции оптимизации для управления V/f.....	268
12.11.4 Управление SVC (только VFC 5610).....	271
Настройка контура управления SVC.....	271
Режим управления скоростью.....	273
Режим регулирования крутящего момента.....	275
12.12 Функция ASF.....	280
12.12.1 Описание функции.....	280
12.12.2 Параметры ASF.....	280
12.12.3 Управление ASF.....	282
Загрузка ASF.....	282
Удостоверение ASF.....	283
Удаление ASF.....	283
12.12.4 Диагностика ASF.....	284
Системная ошибка ASF.....	284
Предупреждения и ошибки ASF.....	284
13 Диагностика.....	285
13.1 Отображение символов на светодиодном дисплее.....	285
13.2 Код состояния.....	285
13.3 Код предупреждения.....	286
13.4 Код ошибки.....	287
13.4.1 Ошибка 1 (OC-1): Сверхток при постоянной скорости.....	287
13.4.2 Ошибка 2 (OC-2): Сверхток в ходе ускорения.....	287
13.4.3 Ошибка 3 (OC-3): Сверхток в ходе замедления.....	288
13.4.4 Ошибка 4 (OE-1): Перегрузка по напряжению при постоянной скорости.....	288
13.4.5 Ошибка 5 (OE-2): Скачок напряжения при ускорении.....	288
13.4.6 Ошибка 6 (OE-3): Скачок напряжения при замедлении.....	289
13.4.7 Ошибка 7 (OE-4): Скачок напряжения при простое.....	289
13.4.8 Ошибка 8 (UE-1): Падение напряжения во время работы.....	289

	Страница
13.4.9 Ошибка 9 (SC): Сверхток или ток короткого замыкания.....	290
13.4.10 Ошибка 10 (IPH.L): Потеря фазы на входе.....	290
13.4.11 Ошибка 11 (OPH.L): Потеря фазы на выходе.....	290
13.4.12 Ошибка 12 (ESS-): Ошибка плавного пуска.....	290
13.4.13 Ошибка 20 (OL1): Перегрузка преобразователя.....	291
13.4.14 Ошибка 21 (OH): Перегрев преобразователя частоты.....	291
13.4.15 Ошибка 23 (FF): Неполадка вентилятора.....	292
13.4.16 Ошибка 24 (Pdr): Сухой насос.....	292
13.4.17 Ошибка 25 (CoL): Потеря значения команды.....	292
13.4.18 Ошибка 30 (OL2): Перегрузка двигателя.....	292
13.4.19 Ошибка 31 (Ot): Перегрев двигателя.....	293
13.4.20 Ошибка 32 (t-Er): Ошибка настройки параметров двигателя.....	293
13.4.21 Ошибка 33 (AdE-): Ошибка обнаружения угла синхронного двигателя.....	293
13.4.22 Ошибка 35 (SPE-): ошибка контура управления скоростью.....	294
13.4.23 Ошибка 38 (AibE): Определение обрыва в проводке аналогового входа.....	294
13.4.24 Ошибка 39 (EPS-): Ошибка подачи питания DC_IN.....	294
13.4.25 Ошибка 40 (dir1): Ошибка блокировки вращения вперед.....	294
13.4.26 Ошибка 41 (dir2): Ошибка блокировки вращения назад.....	294
13.4.27 Ошибка 42 (E-St): Ошибка сигнала терминала.....	295
13.4.28 Ошибка 43 (FFE-): Несоответствие версии прошивки.....	295
13.4.29 Ошибка 44 (rS-): Ошибка связи через Modbus.....	295
13.4.30 Ошибка 45 (E.Par): Неверные настройки параметров.....	295
13.4.31 Ошибка 46 (U.Par): Неизвестная ошибка восстановления параметров.....	296
13.4.32 Ошибка 48 (idA-): Внутренняя ошибка связи.....	296
13.4.33 Ошибка 49 (idP-): Внутренняя ошибка параметра.....	296
13.4.34 Ошибка 50 (idE-): Внутренняя ошибка преобразователя.....	296
13.4.35 Ошибка 51 (OCd-): Внутренняя ошибка платы расширения.....	296
13.4.36 Ошибка 52 (OCc): Ошибка конфигурации PDOs платы расширения.....	296
13.4.37 Ошибка 53 (Fdi-): Отсутствуют действительные данные процесса.....	297
13.4.38 Ошибка 54 (PcE-): Ошибка связи в режиме удалённого управления.....	297
13.4.39 Ошибка 55 (PbrE): Ошибка резервного копирования/восстано- вления параметров.....	297
13.4.40 Ошибка 56 (PrEF): Восстановление параметров после обновле- ния прошивки.....	297

	Страница
13.4.41 Ошибка 60 (ASF-): Ошибка прикладной микропрограммы.....	297
13.4.42 Ошибка 61...65 (APE1...APE5): Ошибка приложения.....	298
13.5 Устранение ошибки.....	299
13.5.1 Перезапуск после сбоя питания.....	299
13.5.2 Автоматический сброс ошибки.....	300
13.5.3 Сброс ошибки с цифрового входа.....	301
14 Связь.....	302
14.1 Краткое введение.....	302
14.2 Основные настройки связи.....	302
14.2.1 Выбор коммуникационного протокола.....	302
14.2.2 Настройка скорости передачи данных.....	302
14.2.3 Настройка формата данных.....	303
14.2.4 Настройка локального адреса.....	303
14.2.5 Настройка типа командного сигнала.....	303
14.2.6 Нарушение связи и ответ.....	304
14.3 Протокол Modbus.....	305
14.3.1 Описание протокола.....	305
Краткое введение.....	305
Передача.....	306
14.3.2 Интерфейс Modbus.....	307
14.3.3 Коды функций и формат сообщений Modbus.....	307
Поддерживаемые функции.....	307
Пример функции.....	310
Функция 0x06: Записать одно слово в регистр.....	311
Функция 0x08: Диагностика.....	313
Функция 0x10: записать N слов в регистр, диапазон: 1...16.....	314
Функция 0x17: прочесть/записать N слов в регистр, диапазон: 1...16.....	315
Коды ошибок и нештатных ситуаций.....	317
14.3.4 Распределение адресов отображаемых регистров обмена данными.....	318
Адрес параметра преобразователя частоты.....	318
Адрес регистра преобразователя частоты.....	319
Регистр управления связью (0x7F00).....	320
Регистр состояния связи (0x7FA0).....	321
Дополнительный регистр состояния (0x7FA1).....	322
Регистр состояния сбоя (0x7FB0).....	323
Регистр установки частоты связи (0x7F01).....	324

	Страница
Регистр установки момента (0x7F02).....	324
Регистр ограничения момента FWD (0x7F03).....	324
Регистр ограничения момента REV (0x7F04).....	325
Регистр ограничения скорости (0x7F05).....	325
14.3.5 Пример для связи по Modbus.....	326
14.3.6 Особые замечания.....	327
14.3.7 Коммуникационные сети.....	328
Сеть.....	328
Рекомендации по организации сети.....	328
14.4 Протокол PROFIBUS.....	330
14.4.1 Описание протокола.....	330
14.4.2 Функции PROFIBUS.....	330
14.4.3 Требования к каналу PROFIBUS.....	331
14.4.4 Соотношение между скоростью передачи и кабелями.....	331
14.4.5 Меры по ЭМС.....	332
14.4.6 Периодический обмен данными.....	332
Тип телеграммы PPO.....	332
Область параметров PKW.....	333
Область данных процесса PZD.....	337
14.4.7 Настройка параметров связи.....	341
Настройка параметров, имеющих отношение к связи.....	341
Настройка параметров главного устройства.....	342
Файл GSD.....	343
15 Принадлежности.....	344
15.1 Дополнительные принадлежности.....	344
15.2 Панель управления.....	346
15.3 Монтажная плата пульта управления.....	346
15.3.1 Описание функции.....	346
15.3.2 Рекомендуемые размеры зазоров в шкафу управления.....	346
15.3.3 Установка платы и панели управления.....	347
Шаг 1.....	347
Шаг 2.....	347
Шаг 3.....	348
Шаг 4.....	348
15.4 Соединительный кабель для шкафа управления.....	349
15.5 Модуль платы расширения.....	349
15.5.1 Размеры модуля платы расширения.....	349

	Страница	
15.5.2	Монтаж модуля плат расширения.....	349
15.5.3	Монтаж модуля расширения.....	350
15.6	Модуль ввода-вывода.....	353
15.6.1	Плата ввода-вывода.....	353
	Ярлыки клемм платы ввода-вывода.....	353
	Описания клемм платы ввода-вывода.....	353
	Разводка клемм платы ввода-вывода.....	354
15.6.2	Плата реле.....	355
	Ярлыки клемм платы реле.....	355
	Описания клемм платы реле.....	355
	Разводка клемм платы реле.....	355
15.7	Модуль связи.....	356
15.7.1	Интерфейс PROFIBUS.....	356
15.7.2	Светодиод платы PROFIBUS.....	357
15.8	Штекерный разъем для секции управления.....	358
15.9	Внешний сетевой фильтр ЭМС.....	358
15.9.1	Тип внешнего сетевого фильтра ЭМС.....	358
15.9.2	Технические характеристики.....	360
	Размеры.....	360
	Электрические характеристики.....	366
15.10	Внешний тормозной резистор.....	370
15.10.1	Тормозной коэффициент.....	370
15.10.2	Тип тормозного резистора для тормозного коэффициента 10 %..	371
15.10.3	Тип тормозного резистора для тормозного коэффициента 20 %..	372
15.10.4	Установка тормозного резистора.....	373
15.11	Разъем экранирования.....	374
16	Техобслуживание.....	380
16.1	Правила техники безопасности.....	380
16.2	Ежедневный осмотр.....	381
16.3	Периодический осмотр.....	382
16.4	Плановая замена.....	383
16.5	Техобслуживание съёмных компонентов.....	384
16.5.1	Обзор конструкции.....	384
16.5.2	Демонтаж панели управления.....	385
16.5.3	Демонтаж вентиляторов.....	386
17	Сервисное обслуживание и поддержка.....	387

18	Защита окружающей среды и утилизация	388
18.1	Защита окружающей среды.....	388
18.2	Утилизация.....	388
19	Приложение.....	390
19.1	Приложение I: Сокращения.....	390
19.2	Приложение II: Типовой код.....	391
19.2.1	Типовой код преобразователя частоты.....	391
19.2.2	Типовой код панели управления.....	392
19.2.3	Типовой код монтажной платы панели управления.....	392
19.2.4	Коммуникационный кабель для типового кода шкафа управления.....	393
19.2.5	Типовой код дополнительных принадлежностей.....	393
19.2.6	Типовой код внешнего фильтра ЭМС.....	395
19.2.7	Типовой код внешнего тормозного резистора.....	396
19.2.8	Типовой код экранированного разъема.....	397
19.3	Приложение III: Список параметров.....	398
19.3.1	Терминология и сокращения, используемые в списке параметров.....	398
19.3.2	Группа b: Параметры системы.....	399
	b0: основные системные параметры.....	399
19.3.3	Группа C: Параметры питания.....	400
	C0: Параметры управления питанием.....	400
	C1: Параметры двигателя и системы.....	403
	C2: Параметры управления V/f.....	405
	C3: Параметры векторного управления.....	407
19.3.4	Группа E: Параметры управления функцией.....	410
	E0: Уставка и параметры управления.....	410
	E1: Параметры входных клемм.....	414
	E2: Параметры выходных клемм.....	418
	E3: Параметры многоскоростного и простого ПЛК.....	422
	E4: Параметры ПИД-регулирования.....	426
	E5: Расширенные функциональные параметры.....	427
	E8: Стандартные параметры связи.....	429
	E9: Параметры защиты и ошибок.....	430
19.3.5	Группа F0: Параметры ASF.....	433
19.3.6	Группа H: Параметры платы расширения.....	434
	H0: Общие параметры плат расширения.....	434

	Страница
Н1: Параметры платы PROFIBUS.....	435
Н8: Параметры платы ввода-вывода.....	438
Н9: Параметры платы реле.....	443
19.3.7 Группа U: Параметры панели.....	445
U0: Общие параметры панели.....	445
U1: Параметры семисегментной панели управления.....	445
U2: Параметры светодиодной панели.....	446
19.3.8 Группа d0: Наблюдаемые параметры.....	449
19.4 Приложение IV: Сертификация.....	451
19.4.1 CE.....	451
19.4.2 EAC.....	452
19.5 Приложение V: Запись об изменении параметров.....	453
Индекс.....	465

1 Правила техники безопасности для электроприводов и органов управления

1.1 Определения терминов

Документация

Документация включает в себя всю документацию, используемую для информирования пользователя о принципах эксплуатации и использовании важных с точки зрения безопасности функций для настройки изделия, его встраивания, монтажа, установки, ввода в эксплуатацию, собственно эксплуатации, технического обслуживания, ремонта и вывода из эксплуатации. Также приведенные ниже термины используются в следующей документации: инструкции по эксплуатации; руководстве по эксплуатации; руководстве по вводу в эксплуатацию; описании использования; инструкции по сборке; руководстве по планированию проектов; правилах техники безопасности; листке-вкладыше и т. д.

Компонент

Компонент — это комбинация конструктивных элементов с заданной функцией, являющаяся частью оборудования, устройства или системы. Компонентами электрической системы привода и управления являются, например, приборы электропитания, регуляторы привода, сетевые дроссели, сетевые фильтры, двигатели, кабели и т. п.

Система управления

Система управления включает в себя несколько связанных друг с другом компонентов управления, которые эксплуатируются как единая функциональная единица.

Устройство

Устройство — это конечный продукт с определенной функцией, предназначенный для пользователя, приводимый в действие как единое изделие.

Электрическое оборудование

Электрическое оборудование — это объекты, использующиеся для производства, преобразования, перенаправления, распределения или применения электрической энергии, например, электродвигатели, трансформаторы, блоки управления, кабели, провода, приборы потребления электрической энергии, смонтированные печатные платы, вставные блоки, распределительные шкафы и т. п.

Система электропривода

Электрическая приводная система включает в себя все компоненты, начиная с сетевого питания и заканчивая валом двигателя; в нее входят, в частности, электродвигатели, датчики двигателя, питающие и приводящие регуляторы, а также такие вспомогательные и дополнительные компоненты, как сетевые фильтры, сетевые дроссели, соответствующие провода и кабели.

Установка

Установка состоит из нескольких устройств или систем, связанных друг с другом для определенной цели или в определенном месте, которые при этом нельзя эксплуатировать как отдельный функциональный модуль.

Машина

Машиной называется совокупность связанных друг с другом деталей или узлов, из которых подвижна как минимум одна. Машина состоит из соответствующих приводных элементов, а также из управляющих и силовых контуров, объединенных для реализации определенной задачи. Машина может быть, в частности, предназначена для переработки, обработки, перемещения или упаковки материала. Понятие "машина" также подразумевает группу машин, расположенных и управляемых таким образом, чтобы они функционировали как единое целое.

Производитель

Производитель — это физическое или юридическое лицо, несущее ответственность за создание и производство изделия, которое вводится в обращение от его имени. Производитель может использовать готовые изделия, готовые детали или элементы или поручать выполнение работ субподрядчику. При этом он должен осуществлять общее руководство и обладать необходимыми полномочиями для того, чтобы взять на себя ответственность за продукт.

Изделие

Примеры изделия (продукта): устройство, компонент, узел, система, программа, микропрограммное обеспечение и т. д.

Квалифицированные лица

В рамках пользовательской документации квалифицированный персонал — это лица, обладающие соответствующей квалификацией для установки (инсталляции), монтажа, ввода в эксплуатацию и эксплуатации компонентов электрической системы приводов и управления, проинформированные о связанных с этими процедурами опасностях. Для того чтобы соответствовать такой квалификации, требуется в том числе:

- 1) обучение, инструктаж или наличие полномочий для безопасного включения или выключения, заземления и маркировки электрических цепей и устройств
- 2) обучение или инструктаж, дающие право на использование и обслуживание соответствующего предохранительного оборудования
- 3) обучение методам оказания первой помощи

Пользователь

Пользователь — это лицо, которое устанавливает, вводит в эксплуатацию или использует введенное в обращение изделие (продукт).

1.2 Объяснение сигнальных слов и предупреждающих знаков

Правила техники безопасности в имеющейся документации содержат определенные сигнальные слова (ОПАСНО, ОСТОРОЖНО, ВНИМАНИЕ или УВЕДОМЛЕНИЕ) и, если необходимо, предупреждающие знаки (в соответствии с ANSI Z535.6-2011).

Задачей сигнальных слов является привлечение внимания читателя к правилам техники безопасности и определение степени опасности.

Предупреждающий знак (треугольник с восклицательным знаком), предшествующий сигнальным словам ОПАСНО, ОСТОРОЖНО и ВНИМАНИЕ, используется, чтобы предупредить читателя об опасности получения травмы.

ОПАСНО

Невыполнение данных указаний **приведет** к смерти или серьезным травмам.

ОСТОРОЖНО

Невыполнение данных указаний **может привести** к смерти или серьезным травмам.

ВНИМАНИЕ

Невыполнение данных указаний может привести к травмам низкой и средней степени тяжести.

УВЕДОМЛЕНИЕ

Невыполнение данных указаний может привести к повреждению оборудования.

1.3 Общие сведения

1.3.1 Соблюдение правил техники безопасности и информирование о них других пользователей

Не пытайтесь устанавливать и использовать компоненты электропривода и системы управления, не прочитав всю документацию, переданную вместе с изделием. Перед началом работы с этими компонентами необходимо прочитать и уяснить данные правила техники безопасности и другую документацию для пользователя. При отсутствии пользовательской документации на эти компоненты свяжитесь с соответствующим торговым представительством

Bosch Rexroth. Попросите направить эти документы немедленно лицу или лицам, отвечающим за безопасную эксплуатацию компонентов.

При перепродаже, сдаче в аренду и/или передаче компонента другим лицам для каких-либо других целей следует передать данные правила техники безопасности (на языке пользователя) вместе с компонентом.

Неправильное использование компонентов, несоблюдение правил техники безопасности, приведенных в этом документе, и самовольное изменение изделия, в частности отключение предохранительных устройств, могут привести к материальному ущербу, травмам, поражению электрическим током или даже смертельному исходу.

1.3.2 Требования безопасного использования

Чтобы исключить риск получения травм и/или материального ущерба, прежде чем приступать к первому вводу в эксплуатацию компонентов электропривода и системы управления, прочитайте изложенные ниже инструкции. Необходимо соблюдать данные правила техники безопасности.

- Bosch Rexroth не несет ответственности за ущерб, нанесенный в результате несоблюдения данных правил техники безопасности.
- Перед вводом в эксплуатацию прочтите руководство по эксплуатации, техническому обслуживанию и правила техники безопасности на своем языке. Если вы не можете понять все содержание документации на имеющемся у вас языке, обратитесь к поставщику за разъяснениями.
- Правильные транспортировка, хранение, сборка, монтаж и установка, а также аккуратное обращение и техническое обслуживание являются условиями оптимальной и безопасной работы компонента.
- Работать с компонентами электропривода и системы управления либо в непосредственной близости от них вправе только квалифицированные лица.
- Используйте только запчасти и принадлежности, разрешенные Bosch Rexroth.
- Соблюдайте правила техники безопасности и требования страны, в которой осуществляется эксплуатация компонентов электропривода и системы управления.
- Используйте компоненты электропривода и системы управления только по их прямому назначению. См. главу "Надлежащее применение".
- Необходимо соблюдать условия окружающей среды и рабочие условия, приведенные в документации к изделию.
- Варианты применения в целях обеспечения функциональной безопасности допускаются, только если они однозначно предусмотрены в эксплуатационной документации «Интегрированная технология безопасности». Если соответствующего разрешения нет, такое применение исключено. Функциональная безопасность — это концепция безопасности, в которой степени снижения риска для персонала зависят от электрических, электронных или программируемых систем управления.

- Сведения по использованию поставленных компонентов, приведенные в документации к изделию, содержат лишь рекомендации и примеры применений.

Изготовители машины и установщики обязаны:

- убедиться, что поставленные компоненты подходят для каждой отдельной цели применения и что при этом соблюдаются приведенные здесь требования к применению компонентов;
- убедиться, что их конкретное применение отвечает требованиям действующих нормативов и стандартов безопасности, и если необходимо, предпринять соответствующие меры, внести изменения и дополнения.
- Ввод поставленных компонентов в эксплуатацию возможен только в случае абсолютной уверенности в том, что машина или система, в которой эти компоненты установлены, отвечает государственным нормативам, требованиям техники безопасности и стандартам применения.
- Эксплуатация разрешена только при условии соблюдения государственных нормативов ЭМС для данного применения.
- Инструкции по установке, соответствующие требованиям ЭМС, приведены в разделе, посвященном ЭМС, соответствующей документации по эксплуатации.

Производитель машины или установки несет ответственность за соблюдение предельных значений, оговоренных государственными нормативами.

- Технические характеристики, условия подключения и установки компонентов приведены в соответствующей эксплуатационной документации и должны неукоснительно соблюдаться.

Государственные нормативы, которые пользователь обязан учитывать

- Европейские страны: в соответствии с европейскими стандартами EN
- Соединенные Штаты Америки (США):
 - Национальные электротехнические нормы и правила (NEC)
 - Национальная ассоциация производителей электрооборудования (NEMA), а также местные технические нормативные акты
 - Нормативы Национальной ассоциации пожарной безопасности (NFPA)
- Канада: Канадская ассоциация стандартов (CSA)
- Другие страны:
 - Международная организация по стандартизации (ISO)
 - Международная электротехническая комиссия (IEC)

1.3.3 Риски вследствие неправильного применения

- Высокое электрическое напряжение и большой рабочий ток! Опасность гибели или получения серьезных травм в случае удара током!
- Высокое электрическое напряжение при неправильном соединении! Опасность гибели или получения травм в случае удара током!

- Опасные движения! Опасность гибели, получения серьезных травм или материального ущерба в результате случайного приведения электродвигателя в движение!
- Нахождение вблизи систем электропривода опасно для здоровья людей, носящих кардиостимуляторы, металлические имплантаты и слуховые аппараты!
- Опасность получения ожогов о горячие поверхности корпуса!
- Риск получения травмы при неправильном обращении! Давленные, рубленые, резаные, ударные травмы!
- Риск получения травмы при неправильном обращении!
- Опасность получения травм в результате ненадлежащей эксплуатации линий, находящихся под давлением!

1.4 Указания относительно особых видов опасности

1.4.1 Защита от контакта с электрическими частями и корпусом



В этом разделе описаны компоненты электропривода и системы управления, находящиеся под напряжением **свыше 50 В**.

Контакт с деталями, находящимися под напряжением свыше 50 В, может привести к опасной ситуации и удару током. При эксплуатации компонентов электропривода и системы управления некоторые детали этих компонентов неизбежно находятся под опасным напряжением.

Высокое электрическое напряжение! Опасность гибели, риск получения травм при ударе электрическим током или опасность получения серьезных травм!

- Заниматься эксплуатацией, техническим обслуживанием и/или ремонтом компонентов электропривода и системы управления вправе заниматься только квалифицированные лица.
- При работе с электрическими силовыми установками соблюдайте общие правила монтажа и техники безопасности.
- Перед включением устройства провод заземления оборудования должен быть постоянно подключен ко всем электрическим компонентам согласно схеме соединений.
- Даже при проведении коротких измерений или испытаний эксплуатация разрешается, только если провод заземления оборудования постоянно подключен к точкам компонентов, предусмотренным для этой цели.
- Прежде чем приступить к работе с электрическими деталями, проводящими напряжение свыше 50 В, следует отключить электрические компоненты от сети или иного источника питания. Обеспечьте защиту электрического компонента от повторного включения.
- При работе с электрическими компонентами помните о следующем.

Прежде чем приступать к работе с электрическим компонентом, после отключения питания следует подождать **5 минут**, чтобы находившиеся под напряжением конденсаторы разрядились. Перед началом работы убедитесь, что к оборудованию можно безопасно прикасаться, измерив напряжение на токопроводящих деталях.

- Прежде чем включать оборудование, установите кожухи и ограждения, предусмотренные для этой цели.
- Категорически запрещается касаться точек электрического соединения компонентов при включенном питании.
- Не размыкайте и не замыкайте соединители, если на компонент подается питание.
- В некоторых условиях системы электроприводов можно эксплуатировать, когда они питаются от сети с установленным автоматом защиты от токов замыкания на землю, реагирующим на общий ток (RCD/RCM).
- Защитите встроенные устройства от попадания в них посторонних предметов и воды, а также от непосредственного контакта, установив внешний защитный корпус, например шкаф управления.

Высокое напряжение на корпусе и сильные токи утечки! Опасность гибели или получения травм в случае удара током!

- Перед включением и вводом оборудования в эксплуатацию заземлите или подключите компоненты электропривода и системы управления к проводу заземления оборудования в точках заземления.
- Всегда подключайте провод заземления оборудования электропривода и системы управления стационарным образом к источнику сетевого питания. Ток утечки превышает 3,5 мА.

1.4.2 Защитное сверхнизкое напряжение как защита от удара током

Защитное сверхнизкое напряжение используется для создания возможности подключения устройств с основной изоляцией к контурам со сверхнизким напряжением.

На компонентах электропривода и системы управления, поставляемых Bosch Rexroth, все соединения и клеммы с напряжением от 5 до 50 В относятся к типу систем PELV ("Защитное сверхнизкое напряжение"). К этим соединениям разрешается подключать устройства, оснащенные основной изоляцией (например, программирующие устройства, ПК, ноутбуки, дисплеи).

Опасность гибели или получения травм в случае удара током! Высокое электрическое напряжение при неправильном соединении!

Если контуры сверхнизкого напряжения проводящих устройств и контуры более чем на 50 В (например, подключение от сети) подключены к изделиям Bosch Rexroth, подключенные контуры сверхнизкого напряжения должны отвечать требованиям к PELV ("Защитное сверхнизкое напряжение").

1.4.3 Защита от опасных движений

Опасные движения могут быть вызваны сбоями в управлении подключенных двигателей. Некоторые общие примеры:

- неправильное подключение проводов или кабелей;
- ошибки оператора;
- неверно заданные параметры перед вводом в эксплуатацию;
- неисправность датчиков и датчиков положения;
- неисправные компоненты;
- ошибки программного обеспечения или прошивки.

Эти ошибки могут возникать сразу после включения оборудования или после некоторого времени работы в штатном режиме.

Функций контроля компонентов электропривода и систем управления, как правило, достаточно, чтобы избежать возникновения сбоев в подключенных приводах. Однако в отношении риска получения травм и материального ущерба одной этой меры недостаточно для обеспечения полной безопасности. До начала эффективной работы встроенных функций контроля всегда следует исходить из того, что возможно возникновение опасных движений неисправных приводов. Степень опасности этих движений зависит от типа системы управления и режима работы.

Опасные движения! Опасность гибели или получения травм, серьезных травм или материального ущерба!

Для установки или машины необходимо провести **оценку степени риска** с учетом специфических условий, в которых установлены компоненты электропривода и системы управления.

Для обеспечения персональной защиты в результате оценки степени рисков пользователь должен организовать контроль и предусмотреть меры более высокого уровня на стороне установки. Также необходимо учитывать правила техники безопасности, применимые к установке или машине. Возможны непреднамеренные движения машин и другие сбои, если предохранительные устройства отключены, шунтированы или не активированы.

Во избежание аварий, травм и/или материального ущерба

- Держитесь на безопасном расстоянии от зоны перемещения машины и ее подвижных частей. Ограничьте доступ персонала в зону действия машины, установив следующие средства защиты:
 - защитные ограждения;
 - защитные решетки;
 - защитные крышки/кожухи;
 - световые барьеры.
- Защитные ограждения и крышки должны быть достаточно прочными, чтобы выдержать максимально возможную кинетическую энергию.

- Установите аварийные выключатели в непосредственной близости от места оператора. Перед вводом оборудования в эксплуатацию проверьте исправность оборудования аварийного останова. Запрещается эксплуатировать машины с неисправным аварийным выключателем.
- Не допускайте случайный запуск машины. Изолируйте питание привода с помощью выключателей/кнопок выключения либо примените безопасную блокировку пуска.
- Перед входом в опасную зону убедитесь, что приводы полностью остановились.
- Отключите питание компонентов электропривода и системы управления главным выключателем и защитите его от повторного включения («заблокируйте») в следующих случаях:
 - техобслуживание и ремонт;
 - очистка оборудования;
 - длительный простой оборудования.
- Не допускайте эксплуатации высокочастотного оборудования с дистанционным управлением и радиооборудования рядом с компонентами электропривода и системы управления и их проводами питания. Если избежать использования этих устройств невозможно, проверьте машины или установку на этапе первичного ввода в эксплуатацию электропривода и системы управления на предмет наличия возможных неисправностей при эксплуатации такого высокочастотного оборудования с дистанционным управлением и радиооборудования в возможных местах обычной эксплуатации такого оборудования. Возможно будет необходимо провести специальные испытания на электромагнитную совместимость (ЭМС).

1.4.4 Защита от электромагнитных полей во время работы и монтажа

Магнитные и электромагнитные поля, создаваемые токнесущими проводниками или неснимаемыми магнитами двигателей, представляют серьезную угрозу для людей, носящих кардиостимуляторы, металлические имплантаты и слуховые аппараты.

Нахождение вблизи электрооборудования опасно для здоровья людей, носящих кардиостимуляторы, металлические имплантаты и слуховые аппараты!

- Людям с кардиостимуляторами и металлическими имплантатами запрещается входить в следующие зоны:
 - зоны, в которых установлены, вводятся в эксплуатацию и используются компоненты электропривода и системы управления;
 - зоны, где хранятся, ремонтируются или монтируются детали двигателей с неснимаемыми магнитами.
- Если человеку с кардиостимулятором необходим доступ в такую зону, он должен предварительно проконсультироваться с врачом. Характеристики помехоустойчивости разных кардиостимуляторов могут значительно отличаться друг от друга, поэтому невозможно предписать общие правила.

- Перед входом в описанные выше зоны лица с металлическими имплантатами и слуховыми аппаратами должны проконсультироваться с врачом.

1.4.5 Защита от контакта с горячими деталями

Горячие поверхности компонентов электропривода и системы управления. Риск получения ожогов!

- Не касайтесь горячих поверхностей, например, тормозных резисторов, радиаторов, блоков питания и контроллеров привода, двигателей, обмоток и шихтованного магнитопровода!
- В зависимости от рабочих условий температура их поверхностей может **превышать 60 °C (140 °F)** во время или после работы.
- Прежде чем касаться двигателей после их отключения дайте им остыть достаточное время. Для остывания может потребоваться **до 140 минут!** По приблизительным оценкам необходимое время остывания в пять раз больше тепловой постоянной времени, указанной в технических данных.
- После отключения контроллеров привода, блоков питания или переключающих дросселей подождите **15 минут**, чтобы они могли остыть.
- Надевайте защитные перчатки или не работайте на горячих поверхностях.
- В соответствии с правилами техники безопасности для некоторых областей применения изготовитель изделия или установщик должен предпринять соответствующие меры, чтобы исключить возможность получения травм от ожогов во время целевого применения оборудования. К таким мерам могут относиться: предупреждающие обозначения на машине или установке, ограждения (экранах или барьерах) или правила техники безопасности в соответствующей документации.

1.4.6 Защита во время работы и монтажа

Риск получения травмы при неправильном обращении! Давление, рубленые, резаные, ударные травмы!

- Следуйте правилам техники безопасности.
- Для монтажа и транспортировки используйте подходящее оборудование.
- Примите соответствующие меры для исключения возможности ушиба и заземления.
- Всегда используйте соответствующие инструменты. Если указано, используйте специальные инструменты.
- Правильно пользуйтесь подъемными механизмами и инструментами.
- При необходимости используйте соответствующие средства защиты (например, каски, защитные очки, спецобувь, защитные перчатки).
- Не стойте под подвешенным грузом.
- Немедленно вытирайте разлившуюся на пол жидкость, так как существует риск падения!

2 Важные указания по применению

2.1 Использование по назначению

Продукция Bosch Rexroth появляется в результате самых современных разработок. Перед поставкой изделия проходят испытания в целях обеспечения надёжной и безопасной работы.

Изделия разрешается использовать только надлежащим образом. В противном случае возможны травмы и материальный ущерб.



Производитель Bosch Rexroth не несёт ответственности за ущерб, возникший вследствие неправильного применения. Претензии на гарантийное обслуживание и возмещение ущерба, возникшего вследствие неправильного применения, исключены. Пользователь несёт всю полноту ответственности за соответствующие риски.

Перед использованием продукции Bosch Rexroth убедитесь, что выполнены все условия надлежащего применения.

- Персонал, работающий с нашими изделиями, должен прочесть и уяснить соответствующие указания по безопасности и быть ознакомлен с правилами обращения.
- Оборудование должно оставаться в своём первоначальном состоянии, то есть конструктивные изменения не допускаются.
- Не разрешается декомпилировать программное обеспечение и изменять исходный код.
- Запрещается монтировать и использовать повреждённые или неисправные изделия.
- Убедитесь, что изделия установлены в порядке, описанном в соответствующей документации.

2.2 Использование не по назначению

Применение преобразователей частоты с нарушением описанных в данном руководстве рабочих условий и указанных технических характеристик и спецификаций именуется "**ненадлежащим**".

Преобразователи частоты нельзя использовать при следующих условиях:

- Условия их эксплуатации не соответствуют указанным условиям окружающей среды. Сюда относится, например, использование под водой, резкие колебания температуры или крайне высокие температуры.
- Кроме того, преобразователи частоты не следует использовать для задач, которые не были специально разрешены компанией Rexroth. Строго соблюдайте спецификации, приведённые в разделе общих указаний по безопасности!

3 Информация о документации

3.1 О данной документации

Данное **руководство по эксплуатации** содержит необходимую информацию и данные, касающиеся изделия и на которых основаны другие документы.

ОСТОРОЖНО

Возможны травмы и материальный ущерб вследствие неправильной работы приложений, оборудования и установок!

Перед установкой и вводом в действие данного изделия обязательно следует внимательно изучить и принять к сведению описание, содержащиеся в данном документе!

3.2 Используемое программное обеспечение

- IndraWorks

Нажмите на www.boschrexroth.com, выберите "Продукция > Электроприводы и системы управления > Разработка и проектирование > Программные инструменты > IndraWorks Engineering > Загрузки", затем загрузите программный пакет.

- ConverterWorks

Нажмите на www.boschrexroth.com, выберите "Продукция > Электроприводы и системы управления > Преобразователи частоты > EFC3610 (EFC5610) > Загрузки", затем загрузите программный пакет.

3.3 Справка

Для получения документации, доступной в другом формате или на другом языке, обращайтесь в местное торговое представительство **Bosch Rexroth** или посетите веб-сайт:

www.boschrexroth.com/vfcx610

Тип документации	Сокращение/код типа	Номер материала
Руководство по эксплуатации	DOK-RCON04-VFC-x610***-ITRS-EN-P	R912005516
Краткое руководство пользователя	DOK-RCON04-VFC-x610***-QURS-EN-P	R912005518
Правила техники безопасности	DOK-RCON**-SAFETY*****-SARS-BP-P	R911339218
	DOK-RCON**-SAFETY*****-SARS-DE-P	R911339363
	DOK-RCON**-SAFETY*****-SARS-EN-P	R911339362
	DOK-RCON**-SAFETY*****-SARS-ES-P	R911339216
	DOK-RCON**-SAFETY*****-SARS-FR-P	R911339213
	DOK-RCON**-SAFETY*****-SARS-IT-P	R911339215
	DOK-RCON**-SAFETY*****-SARS-RU-P	R911339217
	DOK-RCON**-SAFETY*****-SARS-ZH-P	R912004727
Руководство по эксплуатации (UL)	DOK-RCON01-REX*F*UL***-INRS-EN-P	R912004711
Инструкция по монтажу (модуль платы расширения)	DOK-RCON0*-XFC-X610***-ASRS-EN-P	R912006261
Вкладыш в упаковку (модуль ввода-вывода)	DOK-RCON0*-XFC-X610***-ISRS-EN-P	R912006326
Вкладыш в упаковку (плата PROFIBUS)	DOK-RCON0*-XFC-X610COM-ISRS-EN-P	R912006458
Вкладыш в упаковку (плата CANopen)	DOK-RCON0*-XFCX610*CAN-ISRS-EN-P	R912006723
Вкладыш в упаковку (плата Multi-Ethernet)	DOK-RCON0*-XFCX610*MUL-ISRS-EN-P	R912006847
Вкладыш в упаковку (собранный модуль расширения)	DOK-RCON0*-INT*EXT*MOD-ISRS-EN-P	R912006859
Руководство по эксплуатации (плата CANopen)	DOK-RCON0*-XFCX610*CAN-ITRS-EN-P	R912006713
Руководство по эксплуатации (плата Multi-Ethernet)	DOK-RCON0*-XFCX610*MUL-ITRS-EN-P	R912006860
Руководство по эксплуатации (торсионный прерыватель)	DOK-RCON04-VFC*BRAKE**-ITRS-EN-P	R912007234

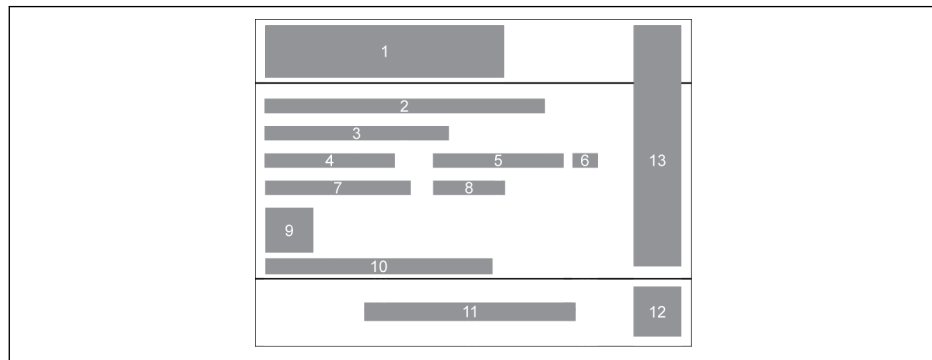
Табл. 3-1: Обзор документации

4 Доставка и хранение

4.1 Идентификация изделия

4.1.1 Фирменная табличка

Проверьте, соответствует ли указанная на фирменной табличке модель заказанной вами, **сразу** после получения. Если модель не совпадает, обратитесь к дистрибутору Bosch Rexroth для замены.

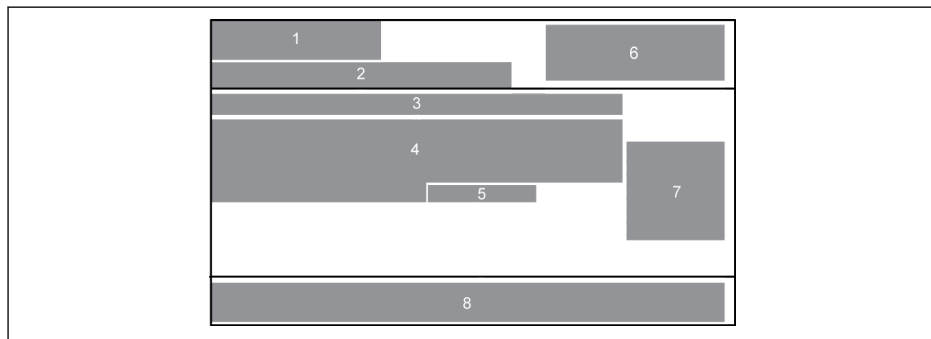


- | | | | |
|----------|---|-----------|--------------------------------|
| 1 | Серия изделия | 9 | QR-код продукта |
| 2 | Сокращение/код типа | 10 | Серийный номер |
| 3 | Объем | 11 | Производитель |
| 4 | Масса нетто | 12 | QR-код (внутреннее применение) |
| 5 | Номер материала | 13 | Сертификация |
| 6 | Индекс версии изделия | | |
| 7 | Масса (вес) | | |
| 8 | Производственная неделя: например,
14W20 обозначает 20-ю неделю
2014 года | | |

Рис. 4-1: Фирменная табличка на упаковке

4.1.2 Фирменная табличка

Проверьте, соответствует ли указанная на фирменной табличке изделия модель заказанной вами, **сразу** после получения/распаковки. Если модель не совпадает, обратитесь к дистрибутору Bosch Rexroth для замены.



- | | | | |
|----------|---|----------|-----------------|
| 1 | Фирменный логотип | 6 | Сертификация |
| 2 | Серия изделия | 7 | QR-код продукта |
| 3 | Сокращение/код типа | 8 | Производитель |
| 4 | Технические характеристики | | |
| 5 | Производственная неделя: например, 14W20 обозначает 20-ю неделю 2014 года | | |

Рис. 4-2: Фирменная табличка

4.2 Визуальная проверка

Проверьте устройство на предмет наличия повреждений, полученных в ходе транспортировки, например деформаций или незакрепленных деталей, сразу после распаковки. При наличии повреждений свяжитесь с экспедитором и договоритесь о детальном изучении ситуации.



Это также применимо в том случае, если упаковка не повреждена.

4.3 Комплектность поставки

Если какие-либо комплектующие, входящие в стандартную поставку, отсутствуют, обратитесь к дистрибутору Bosch Rexroth:

- преобразователь частоты VFC x610 (согласно коду типа);
- правила техники безопасности (на нескольких языках);
- Краткое руководство пользователя

4.4 Транспортировка комплектующих

Описание	Символ	Единица	Значение
Диапазон температур	T_{a_tran}	°C	-25...70
Относительная влажность	–	%	5...95
Абсолютная влажность	–	г/м ³	1...60
Климатическое исполнение (IEC 721)	–	–	2К3
Конденсация влаги	–	–	не допускается
Обмерзание	–	–	не допускается

Табл. 4-1: Условия транспортировки

4.5 Хранение комплектующих

ВНИМАНИЕ

Риск повреждения компонентов при длительном хранении!

Преобразователь частоты оснащен электролитическими конденсаторами, качество которых может ухудшаться во время хранения.

При хранении таких компонентов в течение длительного срока не забывайте включать их раз в год.

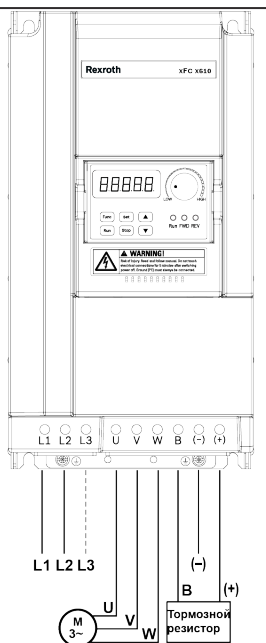
- Запустите преобразователь частоты VFC х610 с напряжением U_{LN} не менее чем на 1 час.
- За более подробной информацией об электролитических конденсаторах обращайтесь в сервисный отдел.

Описание	Символ	Единица	Значение
Диапазон температур	T_{a_store}	°C	-20...60
Относительная влажность	–	%	5...95
Абсолютная влажность	–	г/м ³	1...29
Климатическое исполнение (IEC 721)	–	–	1К3
Конденсация влаги	–	–	не допускается
Обледенение	–	–	не допускается

Табл. 4-2: Условия хранения

5 Обзор системы привода

Название	1 фаза, 200 В перем. тока	3 фазы, 400 В перем. тока	Описание
Электропитание ↓			Электропитание Убедитесь, что электропитание соответствует номинальным значениям, указанным в настоящей документации.
Предохранитель ↓			Предохранитель При включении через преобразователь частоты может проходить высокий входной ток. Выберите соответствующий предохранитель ^①
Электромагнитный контактор ↓			Электромагнитный контактор (MC) Не используйте MC для переключения режимов «Работа/останов» слишком часто. Частота использования не должна быть больше одного раза в 15 минут. ^②
Входной дроссель перем. тока ↓			Входной дроссель перем. тока Для улучшения коэффициента мощности рекомендуется входной дроссель перем. тока. Длина проводов должна быть менее 10 м.
Фильтр ЭМС ↓			Фильтр ЭМС
Преобразователь частоты ↓			Преобразователь частоты Процесс присоединения других принадлежностей представлен на рис. с правой стороны.
Выходной дроссель перем. тока ↓			Выходной дроссель перем. тока Для исключения разрушения изоляции электродвигателя рекомендуется использовать выходной дроссель перем. тока и многожильные витые кабели. ^③
Двигатель ↓			Двигатель



Внимание:
Для преобразователя частоты на 1 фазу и 200 В перем. снятие крышки клеммы L3 не допускается.^④

Рис. 5-1: Обзор системы привода



①: Чтобы правильно выбрать предохранитель, см. гл. 8.2.1 "Силовые кабели" на стр. 47.

②: Слишком частые пуски и остановки сократят срок службы релейных контактов и конденсаторов шины постоянного тока и могут разрушить резистор для зарядки конденсатора и ограничения тока.

③: Необходимость использования выходного дросселя перем.тока зависит от следующих факторов: длина, экранирование и ёмкостное сопротивление кабелей двигателя, а также изоляция двигателя.

④ Крышки клемм (+), (-) и В можно снимать по мере необходимости.

6 Обзор преобразователя частоты

6.1 Характеристики изделия

6.1.1 Вход

Напряжение питания	1 фаза, 200...240 В перем. тока (-10 %/+10 %) (IT-Net, TN-Net)
	3 фазы, 380...480 В перем. тока (-15 %/+10 %) (IT-Net, TN-Net)
Частота сети питания	50/60 Гц ($\pm 5\%$)

6.1.2 Выход

Номинальное напряжение	В соответствии с входным напряжением
Номинальная мощность	0,4...2,2 кВт (1 фаза, 200 В перем. тока)
	0,4...185 кВт (3 фазы, 380 В перем. тока)
Номинальная частота	0.00...400,00 Гц
Несущая частота по умолчанию	0К40...90К0: 4к
	110К...185К: 2к
Диапазон несущей частоты	0.4...22 кВт: 1...15 кГц
	30...185 кВт: 1...12 кГц
КПД	> 95 %
Перегрузочная способность	Интенсивный режим*: 150 % от номинального тока в течение 60 с ¹⁾
	Нормальный режим*: 120 % от номинального тока в течение 60 с ²⁾
dv / dt (без фильтра)	< 5 кВ / us



*: Интенсивный режим / нормальный режим применимы к моделям 5К50 и выше.

1): 150 % от номинального тока ND в течение 60 с и затем 540 с номинальным током для восстановления после перегрузки, затем наступает следующий период перегрузки.

2): 120 % от номинального тока ND в течение 60 с и затем 540 с номинальным током для восстановления после перегрузки, затем наступает следующий период перегрузки.

6.1.3 Характеристики управления V/f

Кривая V/f	Линейный график, квадратичный график, пользовательский много-точечный график
Диапазон регулировки скорости	1:50
Пусковой момент	150 % от номинального крутящего момента при 3 Гц
	100 % от номинального крутящего момента при 1,5 Гц

6.1.4 Характеристики управления SVC

Диапазон регулировки скорости	1:200
Пусковой момент	200 % от номинального крутящего момента при 0,5 Гц

6.1.5 Основные функции

Шаг задания частоты	Аналоговая настройка: 1/1000 от максимальной частоты Цифровая настройка: 0,01 Гц
Точность установки частоты	Аналоговая настройка: $\pm 0,1$ % от максимальной частоты (25 ± 10 °C) Цифровая настройка: $\pm 0,01$ % от максимальной частоты ($-10 \dots 50$ °C)
Настройка режима ускорения/замедления	Линейный, S-образная кривая 8 установок времени ускорения/замедления: 0,1...6 000,0 с
Остановка торможения пост. током	Начальная частота торможения пост. током: 0...50 Гц Время торможения пост. током: 0,0...20,0 с Ток остановки торможения пост. током: 0.0...150,0 %
Функция толчкового режима	Диапазон частоты толчкового режима: от 0 Гц до максимальной выходной частоты Время ускорения / замедления в толчковом режиме: 0,1...6 000,0 с
Многоскоростное регулирование	16 этапов через управление по цифровым входам
Управление в режиме простого ПЛК	16 этапов с управлением по типу пауза/останов
ПИД-регулирование	ПИД-регулирование с функцией режима ожидания/активации
Цифровой вход	5 цифровых входов поддерживают подключение PNP и NPN, X5 поддерживает импульсный вход 50 кГц
Аналоговый вход	2 аналоговых входа: 0/2...10 В или 0/4...20 мА
Цифровой выход	1 выход с открытым коллектором, поддерживает импульсный выход на 32 кГц и подключение проводки для понижения и повышения напряжения 1 релейный выход
Аналоговый выход	Аналоговый выход, 0...10 В или 0...20 мА, для вывода рабочей частоты, выходной частоты, выходного тока, выходной мощности, выходного напряжения, аналогового входного напряжения и аналогового входного тока
Другие функции	Автоматическая подстройка несущей частоты, первый и второй источник настройки частоты, компенсация проскальзывания, увеличение крутящего момента, автоматическая стабилизация напряжения, режим перезапуска после потери напряжения, 2/3-проводное управление, параметры быстрого запуска, копирование параметров, ограничение выходного тока, восстановление после сбоя питания и т. д.

6.1.6 Связь

Стандартный коммуникационный протокол	Modbus
Стандартный интерфейс связи	RS485
Опциональный коммуникационный протокол и интерфейс	В зависимости от модуля связи (необходимо заказывать отдельно)

6.1.7 Панель управления

Светодиодная панель	<p>Дисплей: параметры, настройки, коды состояния, коды предупреждений и коды ошибок дисплея.</p> <p>Кнопки: задание параметров, переключение дисплея, сброс предупреждений, выполнение команд пуска и останова, увеличение или уменьшение группы параметров/кода/значения.</p> <p>Потенциометр: Заданная частота</p> <p>Индикатор: пуск, ВПЕРЕД, НАЗАД.</p>
Пылезащитная крышка	Индикация пуска, вращения ВПЕРЕД, НАЗАД и питания*



*: Индикатор отображается, только если опциональный модуль не используется.

6.1.8 Защита

Защита от сверхтока, защита от посадки/повышения напряжения, защита от бросков тока/короткого замыкания, защита от потери фазы на выходе/входе, защита от чрезмерной/недостаточной температуры преобразователя, защита от перегрузки двигателя, температурная защита двигателя, защита блокировкой направления вращения, определение обрыва в проводке аналогового входа и т.д.

6.1.9 Условия

Номинальная температура окружающей среды	-10...40 °C
Снижение параметров/температура окружающей среды	1,5 %/1 °C (40...50 °C)
Номинальная температура хранения	-20...60 °C
Номинальная высота над уровнем моря	≤ 1000 м
Снижение параметров/высота над уровнем моря	1 %/100 м (1000...4000 м)
Относительная влажность	≤ 90 % относительной влажности (без конденсации)
Степени защиты	IP 20 (монтаж шкафа управления)
Допустимая степень загрязнения	2 (EN 50178)
Вибрация	10 Гц ≤ f ≤ 57 Гц амплитуда: 0,075 мм
	57 Гц < f ≤ 150 Гц ускорение: 1 g
Способ монтажа	Настенный монтаж
	Монтаж на DIN-рейке (для моделей 0K40...7K50)
Тип охлаждения	Естественное охлаждение (≤ 0K75)
	Принудительное воздушное охлаждение (≥ 1K50)
Сертификация	CE (применимо к 0K40...185K)
	EAC (применимо к 0K40...185K)

6.2 Технические характеристики

6.2.1 Электрические характеристики

Модель	Мощность двигателя [кВт]	200/240 В	200/240 В	Выходная мощность [кВА]
		Входной ток [А]	Выходной ток [А]	
OK40	0,4	6,2 / 5,1	2,4 / 2,0	0,8
OK75	0,75	10,1 / 8,4	4,1 / 3,4	1,4
1K50	1,5	16,2 / 13,5	7,3 / 6,1	2,5
2K20	2,2	22,3 / 18,6	10,1 / 8,4	3,5

Табл. 6-1: 1 фаза, 200 В перем. тока, электрические характеристики OK40...2K20

Модель	Мощность двигателя [кВт]	380/480 В	380/480 В	Выходная мощность [кВА]
		Входной ток [А]	Выходной ток [А]	
OK40	0,4	1,5 / 1,2	1,3 / 1,1	0,9
OK75	0,75	2,6 / 2,0	2,3 / 1,8	1,5
1K50	1,5	4,8 / 3,8	4,0 / 3,2	2,7
2K20	2,2	6,8 / 5,4	5,6 / 4,4	3,7
3K00	3,0	9,1 / 7,2	7,4 / 5,9	4,9
4K00	4,0	11,9 / 9,4	9,7 / 7,7	6,4

Табл. 6-2: 3 фазы, 380 В перем. тока, электрические характеристики OK40...4K00

Модель	Мощность двигателя	380/480 В	380/480 В	Выходная мощность [кВА]
	Интенсивный режим [кВт]	Входной ток [А]	Выходной ток [А]	
5K50	5,5	15,7 / 12,4	12,7 / 10,0	8,3
7K50	7,5	21,0 / 16,7	16,8 / 13,3	11,1
11K0	11,0	28,0 / 22,2	24,3 / 19,2	16,0
15K0	15,0	37,8 / 29,9	32,4 / 25,6	21,3
18K5	18,5	45,8 / 36,3	39,2 / 31,0	25,8
22K0	22,0	52,7 / 41,7	45,0 / 36,0	29,7
30K0	30,0	71,2 / 56,3	60,8 / 48,1	40,0
37K0	37,0	87,2 / 69,0	73,7 / 58,3	48,5
45K0	45,0	105,0 / 84,0	89,0 / 71,0	58,7
55K0	55,0	128,0 / 102,0	108,0 / 86,0	71,3
75K0	75,0	174,0 / 138,0	147,0 / 116,0	96,9
90K0	90,0	208,0 / 165,0	176,0 / 139,0	115,6

Модель	Мощность двигателя	380/480 В	380/480 В	Выходная мощность [кВА]
	Интенсивный режим [кВт]	Входной ток [А]	Выходной ток [А]	
110K	110,0	205,0 / 162,0	212,0 / 168,0	139,6
132K	132,0	252,0 / 200,0	253,0 / 200,0	166,0
160K	160,0	305,0 / 242,0	303,0 / 240,0	199,0
185K	185,0	354,0 / 280,0	351,0 / 278,0	231,0

Табл. 6-3: 3Ф 380 В перем.тока 5K50...185K, электрические характеристики, Интенсивный режим



30K0...185K: доступно ТОЛЬКО с VFC 5610.

Выберите номинальный ток преобразователя частоты в соответствии с номинальным током двигателя, указанным на фирменной табличке.

Модель	Мощность двигателя	380/480 В	380/480 В	Выходная мощность [кВА]
	Нормальный режим [кВт]	Входной ток [А]	Выходной ток [А]	
5K50	7,5	21,0 / 16,7	16,8 / 13,3	11,1
7K50	11,0	28,0 / 22,2	24,3 / 19,2	16,0
11K0	15,0	37,8 / 29,9	32,4 / 25,6	21,3
15K0	18,5	45,8 / 36,3	39,2 / 31,0	25,8
18K5	22,0	52,7 / 41,7	45,0 / 36,0	29,7
22K0	30,0	71,2 / 56,3	60,8 / 48,0	40,0
30K0	37,0	87,2 / 69,0	73,7 / 58,3	48,5
37K0	45,0	105,5 / 83,5	89,1 / 70,5	58,7
45K0	55,0	128,0 / 102,0	108,0 / 86,0	71,3
55K0	75,0	174,0 / 138,0	147,0 / 116,0	96,9
75K0	90,0	208,0 / 165,0	176,0 / 139,0	115,6
90K0	110,0	254,0 / 201,0	212,0 / 168,0	139,6
110K	132,0	252,0 / 200,0	253,0 / 200,0	166,0
132K	160,0	305,0 / 242,0	303,0 / 240,0	199,0
160K	185,0	354,0 / 280,0	351,0 / 278,0	231,0
185K	200,0	383,0 / 303,0	380,0 / 300,0	250,0

Табл. 6-4: 3 фазы 380 В перем.тока 5K50...185K, электрические характеристики, Нормальный режим



30K0...185K: доступно ТОЛЬКО с VFC 5610.

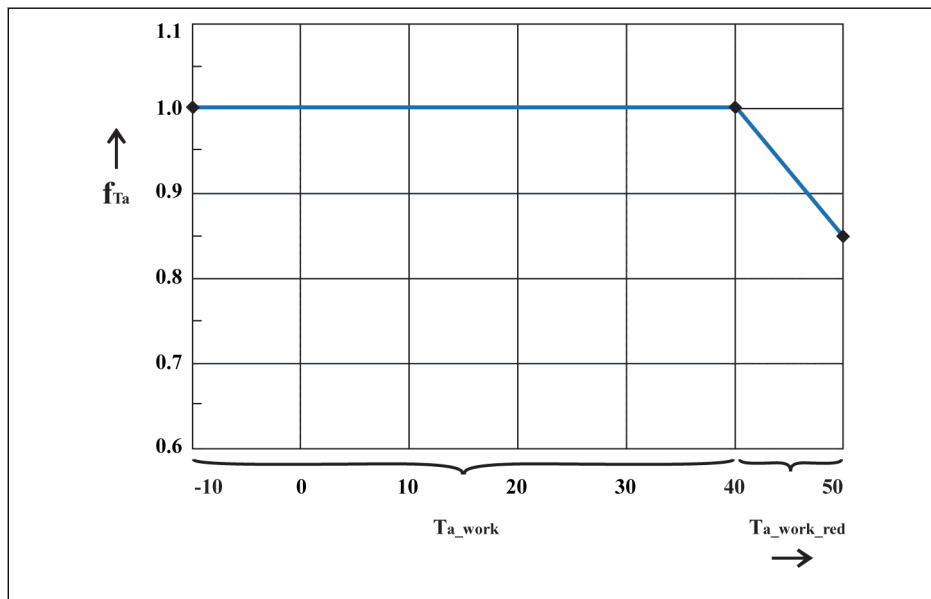
Выберите номинальный ток преобразователя частоты в соответствии с номинальным током двигателя, указанным на фирменной табличке.

6.2.2 Снижение электрических характеристик

Снижение характеристик и температура окружающей среды

Температура окружающей среды преобразователя частоты VFC x610 должна находиться в диапазоне $-10...50$ °C. Если температура окружающей среды выходит за пределы этого диапазона, установить и эксплуатировать преобразователь частоты будет невозможно даже при дополнительном снижении рабочих параметров.

- Если температура окружающей среды находится в диапазоне $-10...40$ °C, необходимость в снижении параметров отсутствует.
- Если температура окружающей среды находится в диапазоне $40...50$ °C, необходимо выполнить снижение параметров, как показано на рисунке ниже.



f_{Ta} Коэффициент использования мощности
 T_{a_work} Диапазон температуры окружающей среды для работы с номинальными параметрами

$T_{a_work_red}$ Диапазон температуры окружающей среды для работы со сниженными параметрами

Рис. 6-1: Снижение характеристик и температура окружающей среды (°C)

Снижение характеристик и напряжение сети

Снижение допустимых сверхтоков в зависимости от напряжения сети

Преобразователи частоты VFC x610 обладают тепловой устойчивостью к номинальному току. Номинальный ток присутствует при указанном номинальном напряжении. При других напряжениях в допустимом диапазоне следует учитывать следующее:

- $U_{\text{сети}} < U_{\text{ном.}}$:

При напряжении сети ниже номинального нельзя снимать более высокие токи в целях обеспечения правильной мощности рассеяния.

- $U_{\text{сети}} > U_{\text{ном.}}$:

При напряжении сети выше номинального происходит понижение допустимого выходного постоянного тока для компенсации повышенных потерь при переключении.

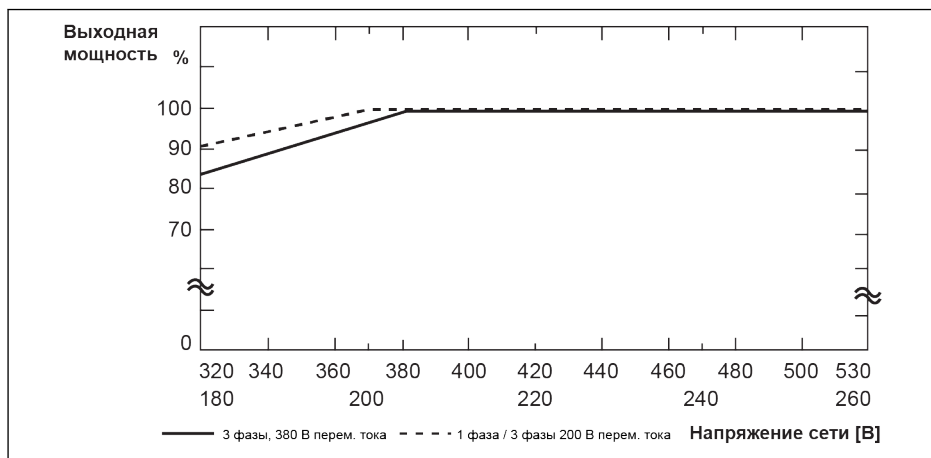


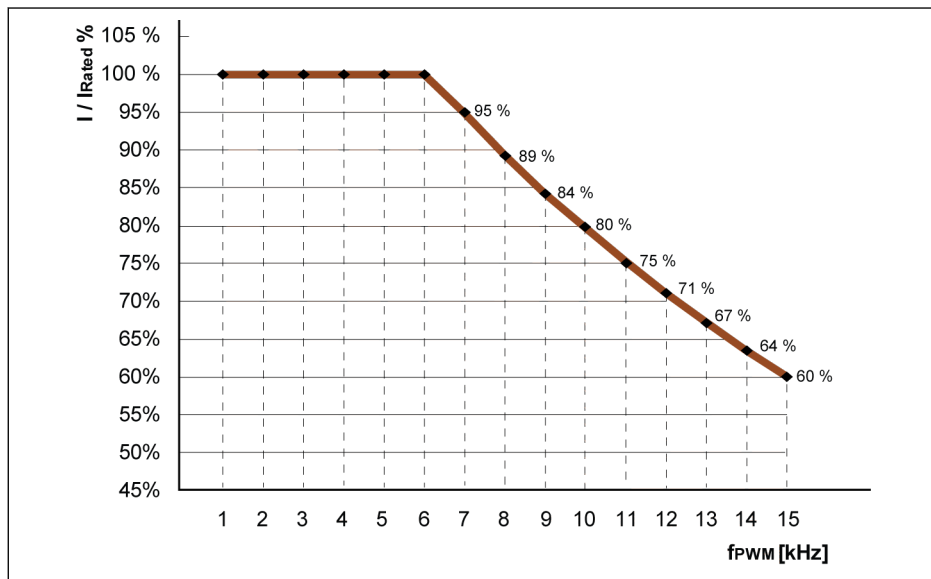
Рис. 6-2: Снижение параметров и напряжение сети



- 3 фазы, 380 В перем. тока: 1 % снижения номинальной мощности на каждые 4 В от 380 В.
- 1 фаза, 200 В перем. тока: 1 % снижения номинальной мощности на каждые 2 В от 200 В.

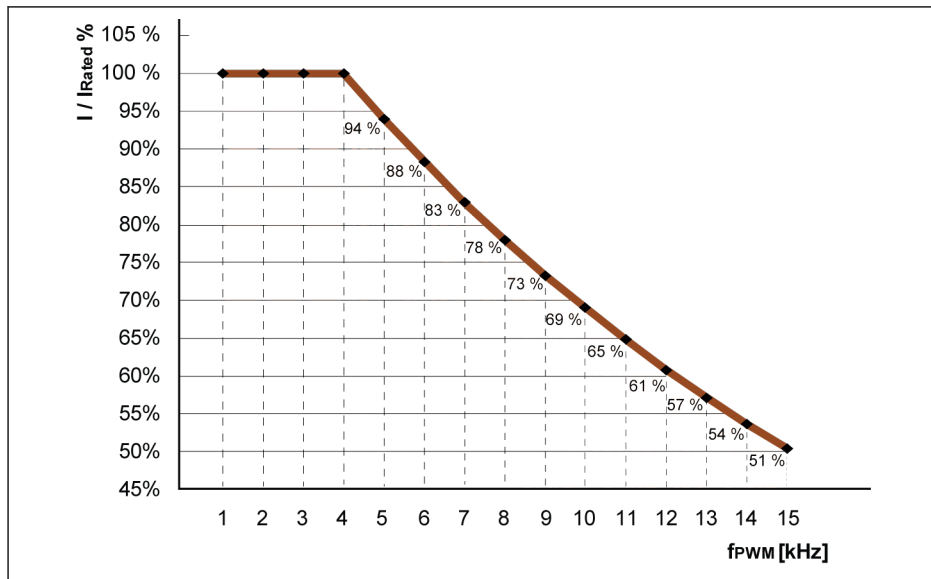
Снижение характеристик и несущая частота

В случае повышения несущей частоты происходит понижение выходного тока до такой степени, что мощность рассеяния в силовой секции остается более или менее постоянной. На рисунке ниже показано понижение тока в зависимости от несущей частоты для различных преобразователей частоты.



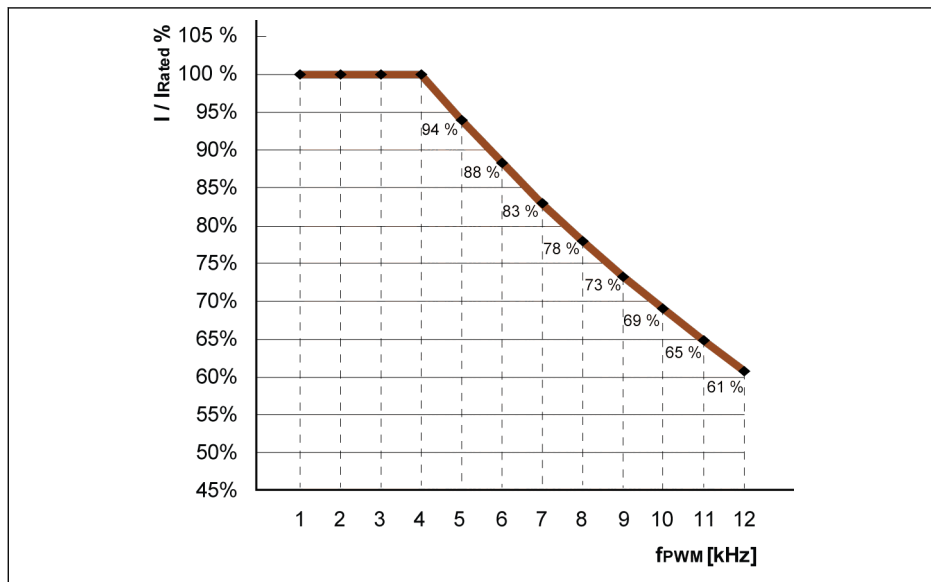
$I / I_{ном.}$ % Процентная доля номинального выходного тока
 $f_{ШИМ}$ ШИМ или несущая частота

Рис. 6-3: Снижение характеристик и несущая частота для моделей ОК40...4К00 (нормальный режим)



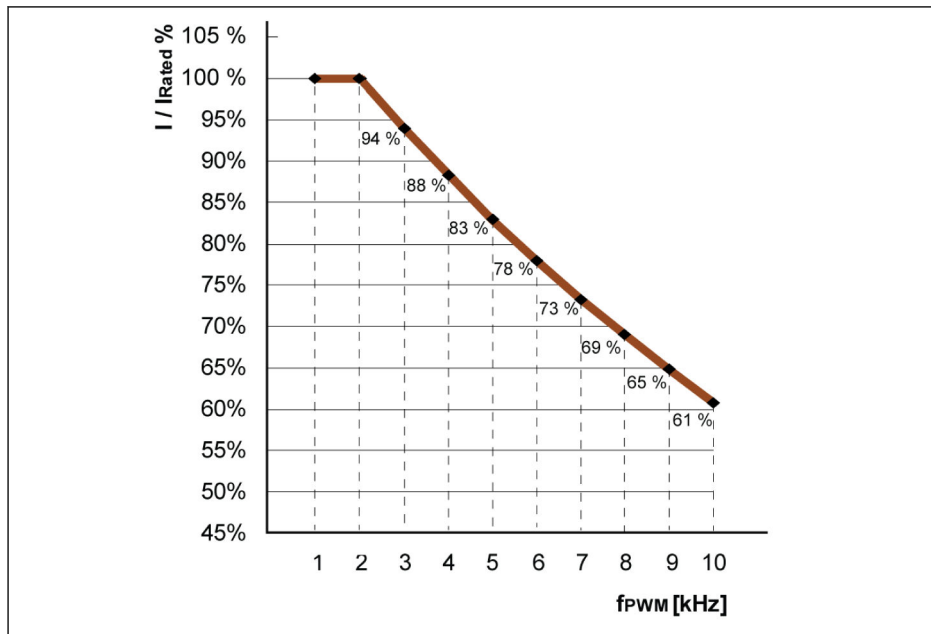
$I / I_{\text{ном.}}$ % Процентная доля номинального выходного тока
 $f_{\text{ШИМ}}$ ШИМ или несущая частота

Рис. 6-4: Снижение характеристик и несущая частота для моделей 5K50...22K0 (нормальный и интенсивный режимы)



$I / I_{\text{ном.}}$ % Процентная доля номинального выходного тока
 $f_{\text{ШИМ}}$ ШИМ или несущая частота

Рис. 6-5: Снижение характеристик и несущая частота для моделей 30K0...90K0 (нормальный и интенсивный режимы)



$I / I_{\text{ном.}}$ % Процентная доля номинального выходного тока
 $f_{\text{ШИМ}}$ ШИМ или несущая частота

Рис. 6-6: Снижение характеристик и несущая частота для моделей 110K...185K (нормальный и интенсивный режимы)

6.2.3 Максимальная длина кабелей двигателя

Модель	Конфигурация	Максимальная длина кабелей двигателя для СЗ [м]
OK40...22K0	VFC x610	-
	VFC x610 + внешний сетевой фильтр EMC	50
30K0...185K	VFC x610	-
	VFC x610 + внешний сетевой фильтр EMC	100

Табл. 6-5: Максимальная длина кабелей двигателя



В испытании использовались **ЭКРАНИРОВАННЫЕ КАБЕЛИ ДВИГАТЕЛЯ**.

6.2.4 Минимальная индуктивность между двумя клеммами двигателя

Для расчёта минимальной индуктивности между двумя клеммами двигателя используется следующая формула:

$$L_{\text{мин}} = U_{\text{DC}} / (8 \times f_{\text{ШИМ}} \times \sqrt{2} \times I_{\text{ном}} \times 0,2) \text{ (в мГн)}$$

U_{DC} : напряжение канала пост. тока

$f_{\text{ШИМ}}$: требуемая частота переключения в кГц

$I_{\text{ном}}$: выходной ток согласно типовому коду (значение rms)

7 Монтаж преобразователя частоты

7.1 Условия монтажа

Преобразователь частоты необходимо устанавливать вертикально.

При установке преобразователей частоты друг над другом убедитесь, что не превышает верхний предел температуры воздуха на входе (см. [гл. 6.1.9 "Условия"](#) на стр. 22). При превышении верхнего предела температуры рекомендуется установить перегородку между преобразователями частоты, чтобы поднимающийся горячий воздух не втягивался в верхний преобразователь.

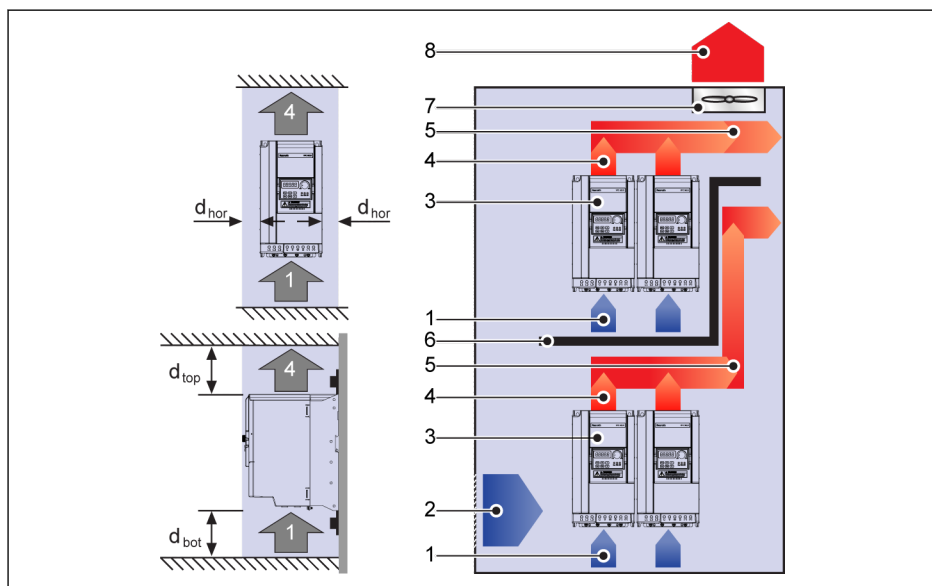


Рис. 7-1: Монтажное расстояние и размещение

$d_{гор}$ (расстояние по горизонтали):

$d_{гор} = 0 \text{ мм}$ (OK40...22K0); $d_{гор} = 10 \text{ мм}$ (30K0...185K)

$d_{верх}$ (минимальное расстояние сверху):

$d_{верх} = 125 \text{ мм}$ (OK40...90K0); $d_{верх} = 400 \text{ мм}$ (110K...185K)

$d_{низ}$ (минимальное расстояние снизу):

$d_{низ} = 125 \text{ мм}$ (OK40...90K0); $d_{низ} = 400 \text{ мм}$ (110K...185K)

1: Впуск воздуха на преобразователе частоты; 2: Впуск воздуха в шкафу управления

3: Преобразователь частоты; 4: Выпуск воздуха на преобразователе частоты

5: Направление движения нагретого воздуха; 6: Воздухопровод в шкафу управления

7: Вентилятор в шкафу управления; 8: Выпуск нагретого воздуха

7.2 Рассеяние тепла

1 фаза, 200 В перем. тока

Модель	Модель	Рассеяние тепла	
		[Вт]	[БТЕ/ч]
B	0K40	40	136
B	0K75	70	256
C	1K50	120	409
D	2K20	165	563

Табл. 7-1: 1 фаза, 200 В перем. тока, рассеяние тепла

3 фазы, 380 В перем. тока

Модель	Модель	Рассеяние тепла	
		[Вт]	[БТЕ/ч]
B	0K40	20	68
B	0K75	37	126
C	1K50	75	256
C	2K20	99	338
D	3K00	135	461
D	4K00	180	614
E	5K50	210	714
E	7K50	255	867
F	11K0	320	1 088
F	15K0	435	1 479
G	18K5	530	1 802
G	22K0	640	2 176
H	30K0	745	2 533
H	37K0	874	2 972
I	45K0	1 388	4 737
I	55K0	1 927	6 574
J	75K0	2 082	7 103
J	90K0	2 613	8 916
K	110K	2 530	8 602
K	132K	2 772	9 425
L	160K	3 650	12 446
L	185K	3 813	13 002

Табл. 7-2: 3 фазы, 380 В перем. тока, рассеяние тепла

7.3 Расход воздуха вентиляторов

1 фаза, 200 В перем. тока

Модель	Модель	Вентилятор радиатора		Вентилятор для внутренних компонентов	
		[куб. фут/мин]	[м³/мин]	[куб. фут/мин]	[м³/мин]
B	0K40	–	–	–	–
B	0K75	–	–	–	–
C	1K50	19,20	0,54	–	–
D	2K20	19,20	0,54	–	–

Табл. 7-3: 1 фаза, 200 В перем. тока, расход воздуха вентиляторов

3 фазы, 380 В перем. тока

Модель	Модель	Вентилятор радиатора		Вентилятор для внутренних компонентов	
		[куб. фут/мин]	[м³/мин]	[куб. фут/мин]	[м³/мин]
B	0K40	–	–	–	–
B	0K75	–	–	–	–
C	1K50	–	–	–	–
C	2K20	19,20	0,54	–	–
D	3K00	19,20	0,54	–	–
D	4K00	19,20	0,54	–	–
E	5K50	40,00	1,13	–	–
E	7K50	40,00	1,13	–	–
F	11K0	40,00	1,13	34,90	0,99
F	15K0	40,00	1,13	34,90	0,99
G	18K5	40,00	1,13	34,90	0,99
G	22K0	49,20	1,39	47,60	1,35
H	30K0	120,20	3,40	–	–
H	37K0	120,20	3,40	–	–
I	45K0	215,74	6,11	–	–
I	55K0	215,74	6,11	–	–
J	75K0	215,74	6,11	–	–
J	90K0	215,74	6,11	–	–
K	110K	243,64	6,90	–	–

Модель	Модель	Вентилятор радиатора		Вентилятор для внутренних компонентов	
		[куб. фут/мин]	[м³/мин]	[куб. фут/мин]	[м³/мин]
K	132K	243,64	6,90	-	-
L	160K	243,64	6,90	-	-
L	185K	243,64	6,90	-	-

Табл. 7-4: 3 фазы, 380 В перем. тока, расход воздуха вентиляторов



Количество вентиляторов

- Модели 11K0...22K0 оснащаются только одним вентилятором для внутренних компонентов.
- Модели 30K0 и выше не имеют вентиляторов для внутренних компонентов.
- Модели 1K50...7K50 оснащаются только одним вентилятором для радиатора.
- Модели 11K0 и выше имеют **ДВА** вентилятора для радиатора.

7.4 Размерные чертежи

7.4.1 Чертежи

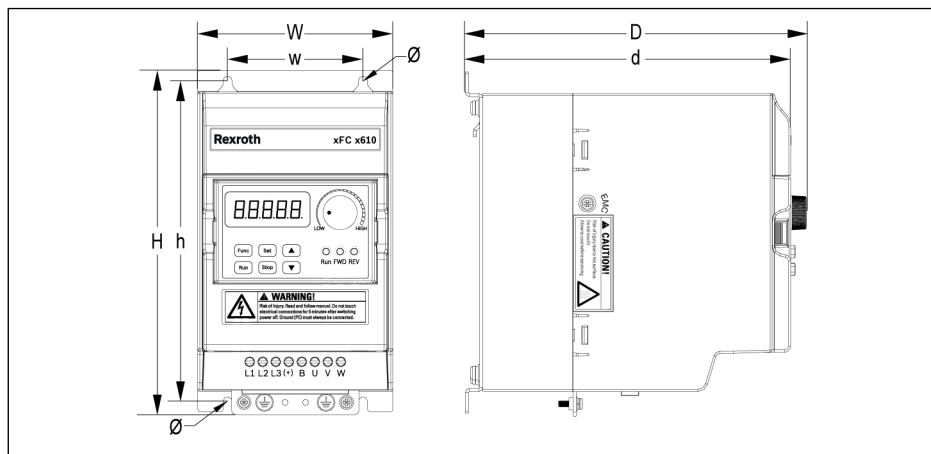


Рис. 7-2: Размерный чертеж VFC x610 OK40...4K00

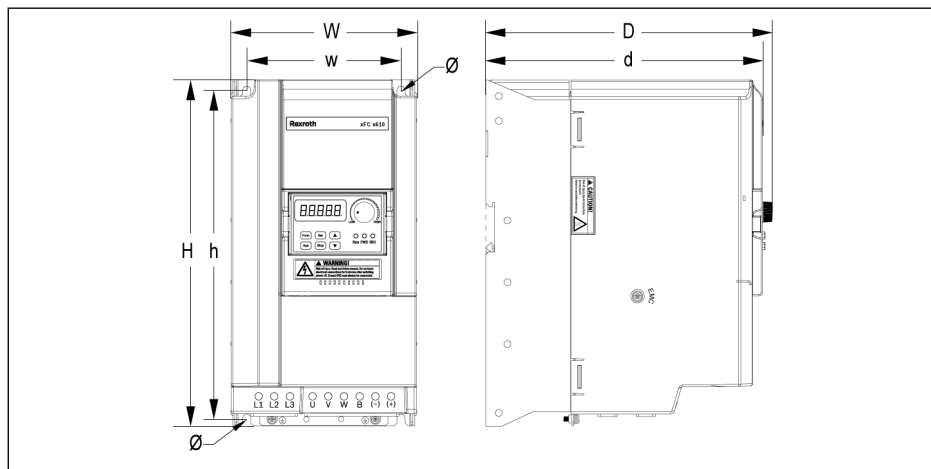


Рис. 7-3: Размерный чертеж VFC x610 5K50...22K0

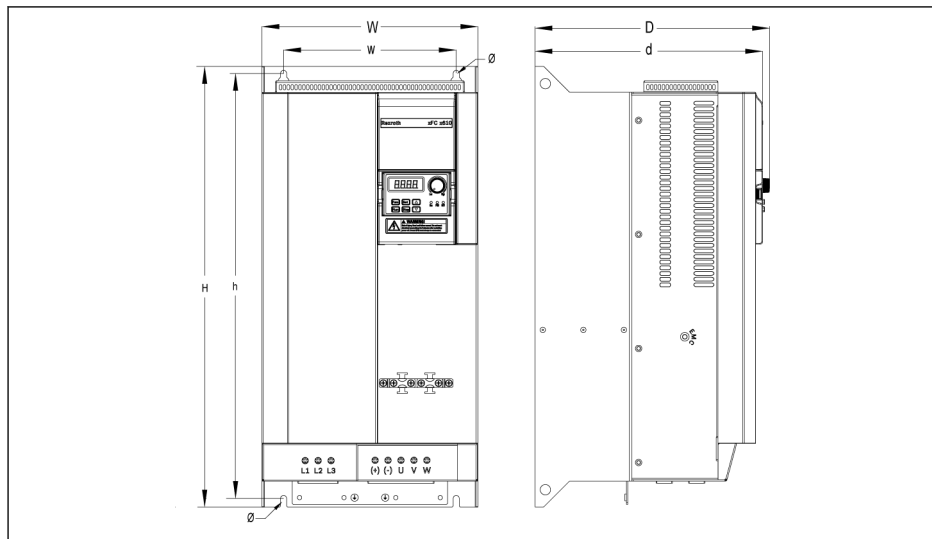


Рис. 7-4: Размерный чертеж VFC 5610 30K0...37K0

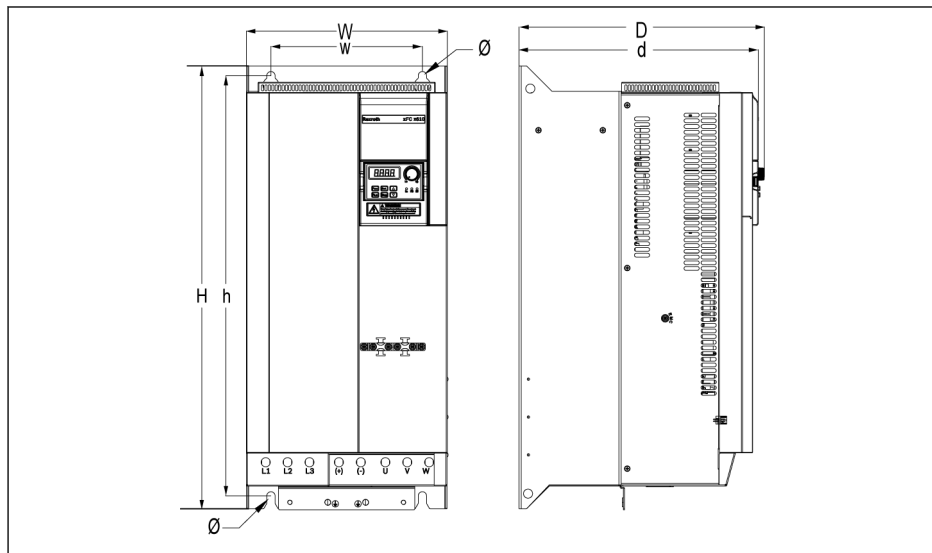


Рис. 7-5: Размерный чертеж VFC 5610 45K0...55K0

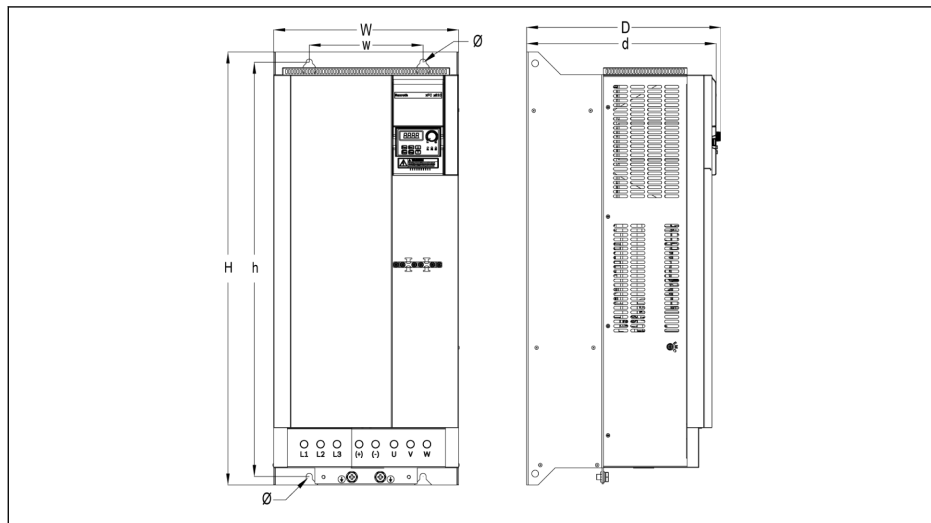


Рис. 7-6: Размерный чертеж VFC 5610 75K0...90K0

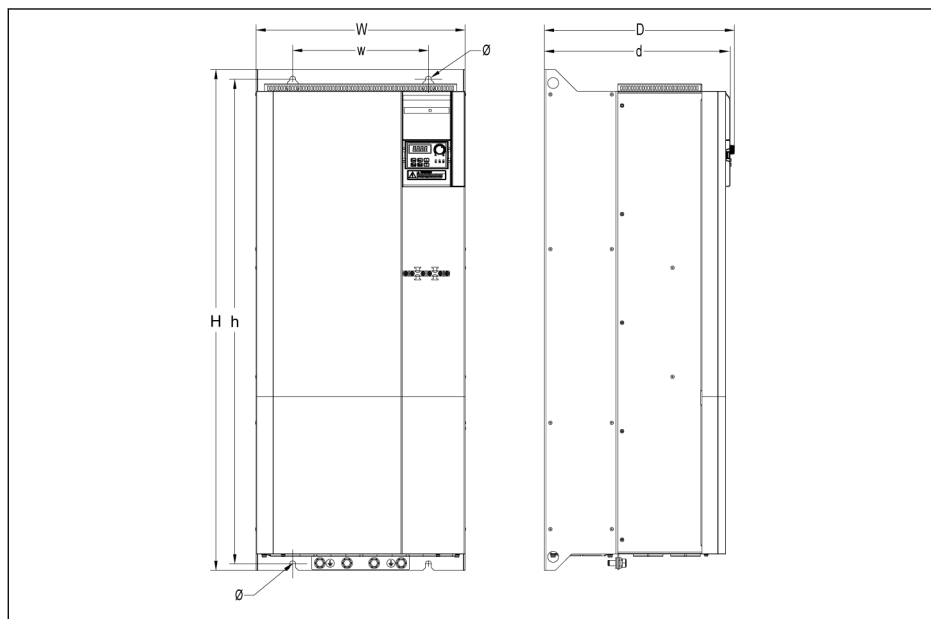


Рис. 7-7: Размерный чертеж VFC 5610 110K...132K

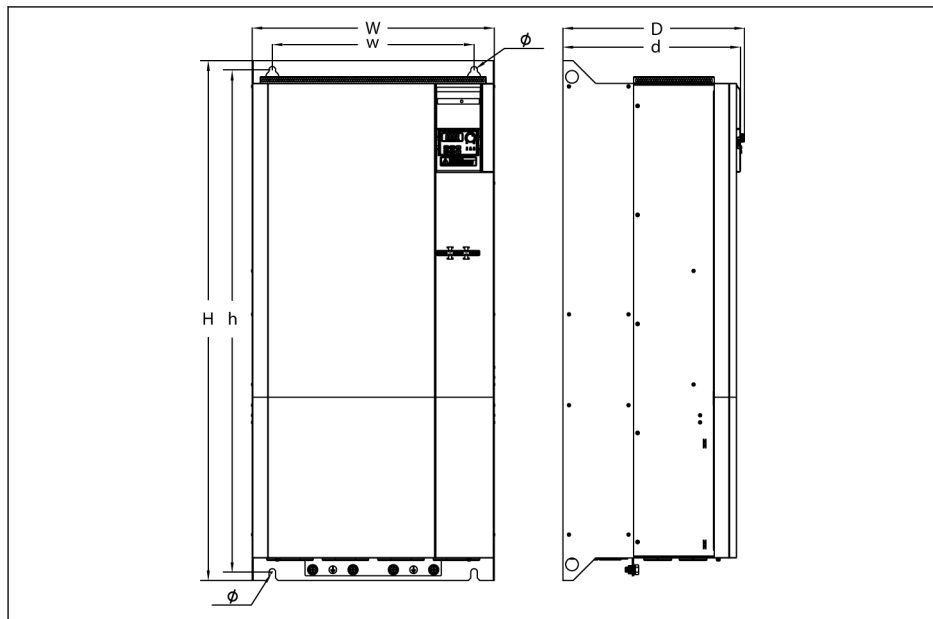


Рис. 7-8: Размерный чертеж VFC 5610 160K...185K

7.4.2 Размеры

Мо- дель	Модель ^①	Размеры [мм]							Размер винта ^②	Масса нетто [кг]
		Ш	Н	Д ^④	ш	в	г ^④	Ø		
B	0K40	95	166	167	66	156	159	4,5	M4	1,5
B	0K75	95	166	167	66	156	159	4,5	M4	1,5
C	1K50	95	206	170	66	196	162	4,5	M4	1,8
D	2K20	120	231	175	80	221	167	4,5	M4	2,6

Табл. 7-5: Размеры VFC х610 1 фаза, 200 В перем. тока

Рама	модель ^①	Размеры [мм]							Размер винта ^②	Масса нетто [кг]
		Ш	Н	Д ^④	ш	в	г ^④	Ø		
B	0K40	95	166	167	66	156	159	4,5	M4	1,5
B	0K75	95	166	167	66	156	159	4,5	M4	1,5
C	1K50	95	206	170	66	196	162	4,5	M4	1,8
C	2K20	95	206	170	66	196	162	4,5	M4	1,8
D	3K00	120	231	175	80	221	167	4,5	M4	2,6
D	4K00	120	231	175	80	221	167	4,5	M4	2,6
E	5K50	130	243	233	106	228	225	6,5	M6	3,6
E	7K50	130	243	233	106	228	225	6,5	M6	3,9
F	11K0	150	283	233	125	265	225	6,5	M6	5,0
F	15K0	150	283	233	125	265	225	6,5	M6	5,7
G	18K5	165	315	241	140	300	233	6,5	M6	7,3
G	22K0	165	315	241	140	300	233	6,5	M6	8,0
H ^③	30K0	250	510	272	200	492	264	7,0	M6	20,2
H ^③	37K0	250	510	272	200	492	264	7,0	M6	20,2
I ^③	45K0	265	585	325	200	555	317	11,0	M10	33,0
I ^③	55K0	265	585	325	200	555	317	11,0	M10	35,0
J ^③	75K0	325	760	342	200	727	334	11,0	M10	45,0
J ^③	90K0	325	760	342	200	727	334	11,0	M10	52,5
K ^③	110K	385	923	350	250	893	342	11,0	M10	71,7
K ^③	132K	385	923	350	250	893	342	11,0	M10	76,6
L ^③	160K	480	1030	360	400	995	352	13,0	M12	108,0
L ^③	185K	480	1030	360	400	995	352	13,0	M12	108,0

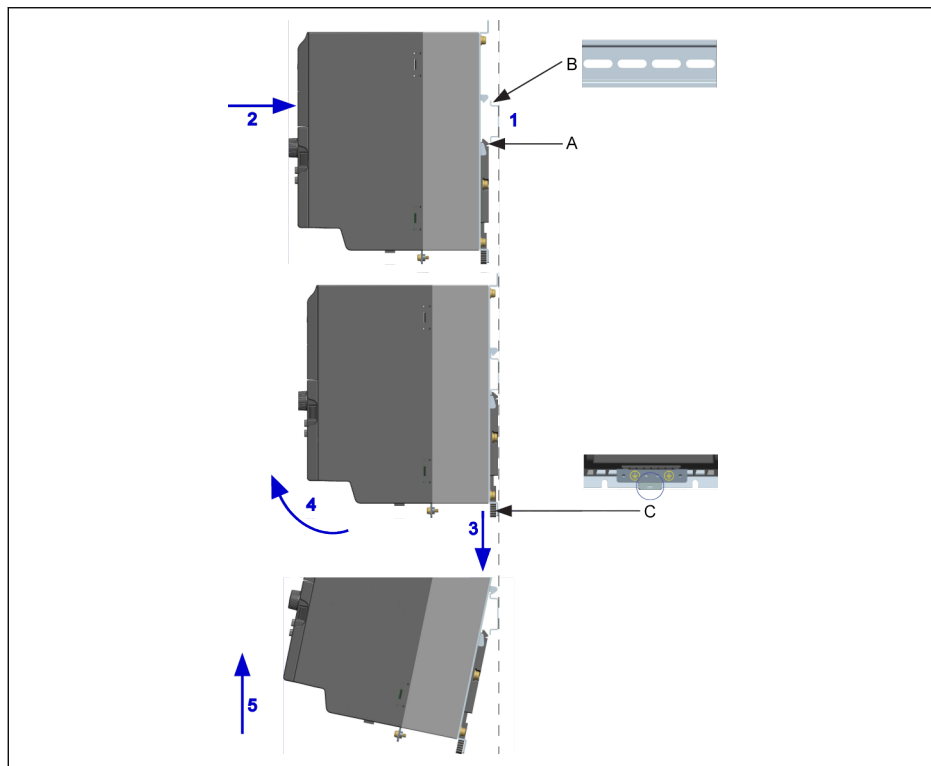
Табл. 7-6: Размеры VFC х610 3 фазы, 380 В перем. тока



- ①: Полное типовое обозначение преобразователя частоты:
VFCX610-xKxx-xPx-MNA-xx-NNNNN-NNNN, см. [гл. 19.2](#)
"Приложение II: Типовой код" на [стр. 391](#).
Например, типовым кодом для VFC 5610 5K50 (модель 3 фазы,
380 В перем. тока) будет:
VFC5610-5K50-3P4-MNA-7P-NNNNN-NNNN.
- ②: Для настенного монтажа VFC x610 требуется 4 винта.
- ③: доступно **ТОЛЬКО** с VFC 5610.
- ④: Добавить **35 мм** к размеру **D** и **d**, если опциональный модуль используется и установлен.

7.4.3 Монтаж на DIN-рейке

Помимо настенного монтажа с помощью винтов, модели OK40...7K50 преобразователя частоты VFC x610 также можно крепить на DIN-рейке.



A Монтажный фиксатор
B Монтажная рейка

C Рукоятка для снятия

Рис. 7-9: Монтаж на DIN-рейке и снятие

Этапы монтажа:

- 1: Удерживая преобразователь частоты, расположите компонент A и нижний край компонента B на одном уровне.
- 2: Надавите на преобразователь частоты в горизонтальном направлении, пока фиксатор не защелкнется на рейке.

Этапы демонтажа:

- 3: Потяните вниз компонент C и не отпускайте его.
- 4: Поверните преобразователь частоты на нужный угол в соответствии со стрелками.
- 5: Поднимите преобразователь частоты вверх.

8 Подключение преобразователя частоты

8.1 Схема подключения

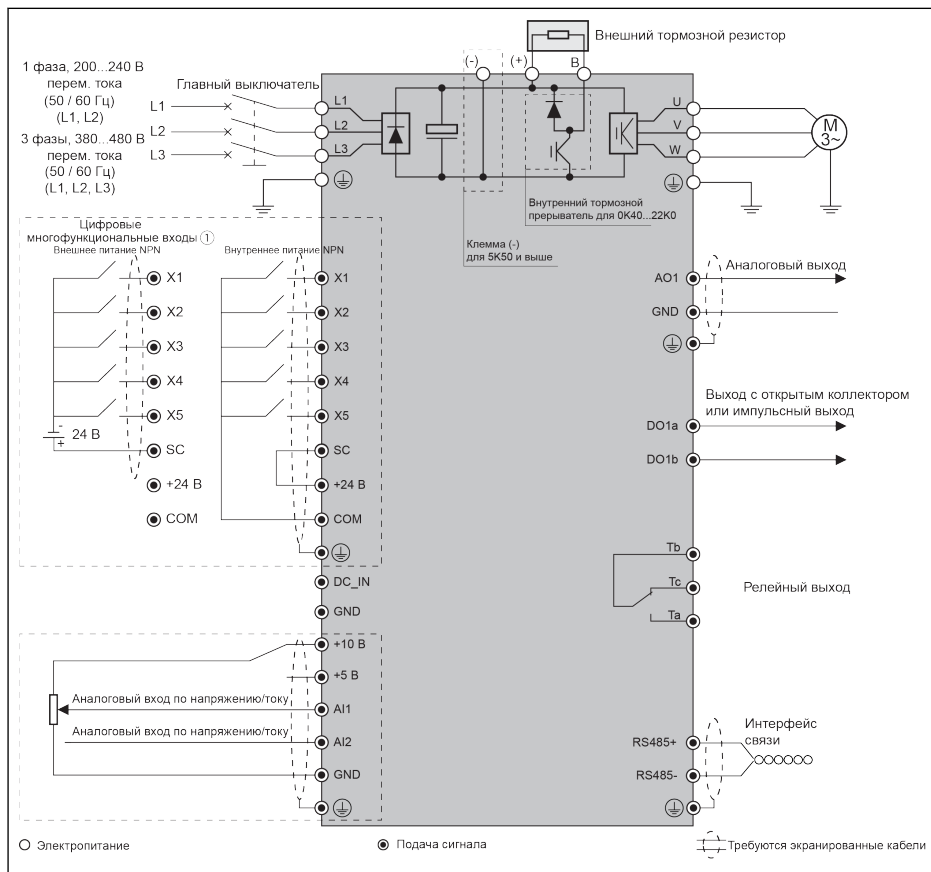


Рис. 8-1: Схема подключения



- Размеры кабеля, тип предохранителя, момент затяжки винтов см [гл. 8.2 "Характеристики кабеля" на стр. 47.](#)
 - Клеммы см. [гл. 8.3 "Клеммы" на стр. 54.](#)
 - ①: Режимы PNP см. [гл. "Проводка NPN/PNP цифрового входа" на стр. 64.](#)
 - Импульсный вход может быть установлен **ТОЛЬКО** через параметр «Многофункциональный цифровой вход X5».
 - При использовании функции аналогового входа по току напряжение питания клеммы аналогового входа не может превышать +5 В.
-

8.2 Характеристики кабеля

8.2.1 Силовые кабели

Характеристики кабелей для использования во всех странах, за исключением США/Канады



- Используйте медные кабели, рассчитанные на температуру 90 °C или выше.
- Изоляция согласно IEC60364-5-52.
- Используйте кабель с концентрическим экранированием.
- Согласно IEC61800-5-1 PE кабель должен иметь сечение не менее 10 мм², или использовать двойной PE кабель.
- *: При наличии дополнительных ярлыков на клеммах OK40...7K50 используйте данные момента затяжки, указанные на них.

VFC x610 Модель	Предохранитель (gG) [A]	Режим монтажа силового кабеля			Кабель с оплеткой из полиэтилена [мм ²]	Момент затяжки/винт [Н·м / фунто-дюйм (Mx)]
		B1	B2	E		
OK40	10,0	2,5	2,5	2,5	10,0	1,00*/9,0 (M3)
					2,5*2	
OK75	16,0	2,5	2,5	2,5	10,0	1,00*/9,0 (M3)
					2,5*2	
1K50	25,0	4,0	4,0	2,5	10,0	1,00*/9,0 (M3)
					4,0*2	
2K20	32,0	6,0 [Ⓞ]	6,0 [Ⓞ]	4,0	10,0	1,00*/9,0 (M3)
					6,0*2	

Табл. 8-1: 1 фаза, 200 В перем. тока, размеры предохранителей и кабелей для использования во всех странах, за исключением США/Канады



Ⓞ: Многожильный с зажимом без пластиковой муфты.

VFC х610 Модель	Пред- охрани- тель (gG)	Режим монтажа силового кабеля			Кабель с оплеткой из полиэти- лена	Момент затяжки/винт
		B1	B2	E		
	[A]	[мм ²]			[мм ²]	[Н·м / фунто-дюйм] (Мх)
0K40	6,0	2,5	2,5	2,5	10,0	1,00*/9,0 (M3)
					2,5*2	
0K75	10,0	2,5	2,5	2,5	10,0	1,00*/9,0 (M3)
					2,5*2	
1K50	10,0	2,5	2,5	2,5	10,0	1,00*/9,0 (M3)
					2,5*2	
2K20	16,0	2,5	2,5	2,5	10,0	1,00*/9,0 (M3)
					2,5*2	
3K00	20,0	4,0	4,0	2,5	10,0	1,00*/9,0 (M3)
					4,0*2	
4K00	20,0	4,0	4,0	2,5	10,0	1,00*/9,0 (M3)
					4,0*2	
5K50	32,0	6,0	6,0	4,0	10,0	1,20*/10,5 (M4)
					6,0*2	
7K50	40,0	6,0	10,0	6,0	10,0	1,20*/10,5 (M4)
					6,0*2	
11K0	50,0	10,0	10,0	10,0	10,0	1,76/15,6 (M4)
15K0	50,0	10,0	10,0	10,0	10,0	1,76/15,6 (M4)
18K5	80,0	25,0	25,0	16,0	16,0	3,73/33,0 (M5)
22K0	100,0	25,0	35,0	25,0	25,0	3,73/33,0 (M5)
30K0	125,0	35,0	50,0	35,0	25,0	3,80/33,6 (M6)
37K0	125,0	35,0	50,0	35,0	35,0	3,80/33,6 (M6)
45K0	160,0	50,0	70,0	50,0	35,0	31,1 / 275,0 (5/16 дюйма)
55K0	200,0	70,0	95,0	70,0	50,0	31,1 / 275,0 (5/16 дюйма)
75K0	250,0	120,0	150,0	95,0	95,0	31,1 / 275,0 (5/16 дюйма)
90K0	250,0	120,0	150,0	95,0	95,0	31,1 / 275,0 (5/16 дюйма)
110K	315,0	120,0	150,0	120,0	95,0	15,0 / 132,7 (M10) ^①
		95,0*2	95,0*2	95,0*2		8,0 / 70,8 (M8) ^②

VFC x610 Модель	Пред- охранитель (gG)	Режим монтажа силового кабеля			Кабель с оплеткой из полиэти- лена	Момент затяжки/винт
		B1	B2	E		
	[A]	[мм ²]			[мм ²]	[Н·м / фунто-дюйм] (Mx)
132K	315,0	185,0	240,0	185,0	120,0	15,0 / 132,7 (M10) ^①
		95,0*2	95,0*2	95,0*2		8,0 / 70,8 (M8) ^②
160K	400,0	120*2	120*2	120*2	150,0	15,0 / 132,7 (M10) ^②
185K	400,0	120*2	150*2	120*2	150,0	15,0 / 132,7 (M10) ^②

Табл. 8-2: 3 фазы, 380 В перем. тока, размеры предохранителей и кабелей для использования во всех странах, за исключением США/Канады



① и ②: Исходя из текущей ситуации в качестве силового кабеля для модели 110K и выше можно выбрать одиночный или двойной кабель. ① - момент винта одиночного кабеля, а ② - момент винта двойного кабеля.

Характеристики кабелей для использования в США/Канаде



- Данные в таблице ниже используются только для выбора параметров предохранителей и кабелей для США / Канады.
- Использовать медные провода, рассчитанные на температуру 75 °C или выше согласно UL 508С.
- Для подключения двигателя рекомендуется использовать экранированный кабель.
- *: При наличии дополнительных ярлыков на клеммах ОК40...7К50 используйте данные момента затяжки, указанные на них.

VFC x610 Модель	Предохранитель (класс J)	Силовые кабели	Кабель с оплеткой из полиэтилена	Момент затяжки/винт
	[A]	[AWG]	[AWG]	[Нм/фунто-дюйм] (Мх)
OK40	10,0	14	8	1,00*/9,0 (M3)
OK75	15,0	14	8	1,00*/9,0 (M3)
1K50	25,0	10	8	1,00*/9,0 (M3)
2K20	30,0	10	8	1,00*/9,0 (M3)

Табл. 8-3: 1 фаза, 200 В перем. тока, размеры предохранителей и кабелей для использования в США/Канаде

VFC x610 Модель	Предохранитель (класс J)	Силовые кабели	Кабель с оплеткой из полиэтилена	Момент затяжки/винт
	[A]	[AWG]	[AWG]	[Н-м / фунто-дюйм] (Мх)
OK40	6,0	14	8	1,00*/9,0 (M3)
OK75	10,0	14	8	1,00*/9,0 (M3)
1K50	10,0	14	8	1,00*/9,0 (M3)
2K20	15,0	14	8	1,00*/9,0 (M3)
3K00	20,0	12	8	1,00*/9,0 (M3)
4K00	20,0	12	8	1,00*/9,0 (M3)
5K50	30,0	10	8	1,20*/10,5 (M4)
7K50	40,0	8	8	1,20*/10,5 (M4)
11K0	50,0	8	8	1,76/15,6 (M4)
15K0	60,0	6	6	1,76/15,6 (M4)
18K5	80,0	4	6	3,73/33,0 (M5)
22K0	100,0	2	4	3,73/33,0 (M5)
30K0	100,0	2	3	3,80/33,6 (M6)

VFC x610 Модель	Предохранитель (класс J)	Силовые кабели	Кабель с оплеткой из полиэтилена	Момент затяжки/винт
	[A]	[AWG]	[AWG]	[Н·м / фунто-дюйм] (Мх)
37K0	125,0	1	3	3,80/33,6 (M6)
45K0	175,0	2 / 0	1 / 0	31,1 / 275,0 (5/16 дюйма)
55K0	200,0	4 / 0	3 / 0	31,1 / 275,0 (5/16 дюйма)
75K0	250,0	250 kcmil	4 / 0	31,1 / 275,0 (5/16 дюйма)
90K0	300,0	350 kcmil	4 / 0	31,1 / 275,0 (5/16 дюйма)
110K	300,0	400 kcmil	3 / 0	15,0 / 132,7 (M10) ^①
		3 / 0 * 2		8,0 / 70,8 (M8) ^②
132K	350,0	500 kcmil	250 kcmil	15,0 / 132,7 (M10) ^①
		250 kcmil * 2		8,0 / 70,8 (M8) ^②
160K	450,0	350 kcmil * 2	350 kcmil	15,0 / 132,7 (M10) ^②
185K	450,0	350 kcmil * 2	350 kcmil	15,0 / 132,7 (M10) ^②

Табл. 8-4: 3 фазы, 380 В перем. тока, размеры предохранителей и кабелей для использования в США/Канаде



① и ②: Исходя из текущей ситуации в качестве силового кабеля для модели 110K и выше можно выбрать одиночный или двойной кабель. ① - момент винта одиночного кабеля, а ② - момент винта двойного кабеля.

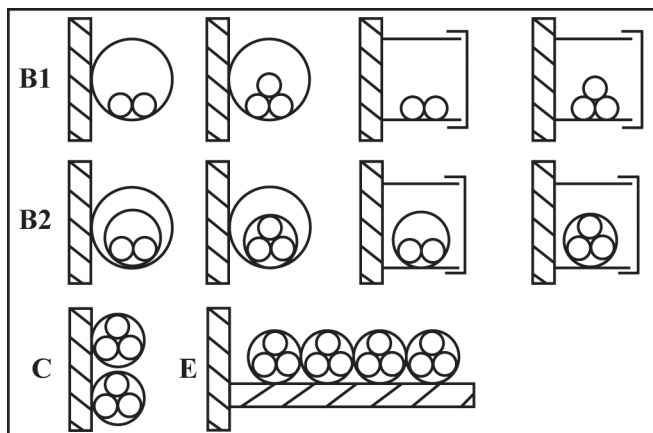
Определение табличных значений

1. Виды монтажа:

- В1 согласно IEC 60364-5-52, напр., многожильные провода, проложенные в кабель-канале
- В2 согласно IEC 60364-5-52, напр., многожильная линия, проложенная в кабель-канале
- Е согласно EN 60204-1, напр., многожильная линия, проложенная в открытом кабельном лотке
- Согласно NFPA 79 (наружная проводка), UL 508A (внутренняя проводка), NEC, NFPA 70:
 - 1 кабель с 3 жилами, 1 нейтральный провод и 1 провод заземления оборудования
 - Прокладка в трубе на стене

Внутренняя проводка: прокладка внутри шкафа управления или устройств.

Полевая проводка: прокладка концевых зажимов с разводкой пользователем (на месте эксплуатации).



B1 Провода в монтажных трубках и в монтажных каналах с возможностью открытия

B2 Кабели или линии в монтажных трубках и в монтажных каналах с возможностью открытия

C Кабели или линии на стенах

E Кабели или линии в открытых кабельных лотках

Рис. 8-2: Виды монтажа кабелей (согл. IEC 60364-5-52; DIN VDE 0298-4; EN 60204-1)

2. Рекомендованная конструкция предохранителей:

- Во всех странах кроме США / Канады: класс gL-gG; 500 В, 690 В; конструкция NH, D (DIAZED) или D0 (NEOZED).



Характеристики

В случае ошибки (напр., ошибки заземления на соединениях L+, L-) предохранители с характеристикой **gL** (универсальная плавкая вставка для кабелей и линий) и **gG** (универсальная плавкая вставка для общемонтажных работ) защищают **линии** в системе преобразователя частоты.

Для **защиты полупроводников** в преобразователях частоты можно использовать предохранители с характеристикой **gR**.

- США / Канада: класс J; 600 В

8.2.2 Управляющие кабели

К сигнальной проводке применимы следующие требования.

- Гибкие кабели с изолирующими трубками на концах.
- Сечение кабеля: 0,2...1,00 мм²
- Сечение кабеля для разъемов с изолирующими втулками: 0,25...1,00 мм²
- Аналоговые входы AI1, AI2, EAI, +10 V, +5 V и GND: используйте экранированные кабели.
- Цифровые входы X1...X5, EX1...EX4, SC, +24 V и COM: используйте экранированные кабели
- Аналоговые выходы AO1, EAO и GND: используйте экранированные кабели
- Связь по RS485: использовать экранированные кабели с витыми парами.



EAI, EX1...EX4 и EAO относятся к плате ввода-вывода.

Рекомендации по зачистке изоляции кабелей

Зачистите изоляцию кабеля для подключения цепи управления в соответствии с указанными ниже размерами. Зачистка слишком длинного участка может вызвать короткое замыкание соседних кабелей; зачистка слишком короткого участка может привести к ослаблению кабелей.

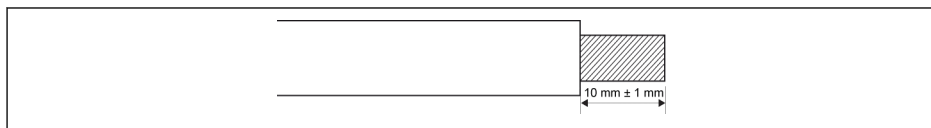


Рис. 8-3: Длина зачистки изоляции кабелей



Выполните приведённые ниже шаги по разводке клемм управления.

Шаг 1. Отключите преобразователь частоты перед выполнением разводки.

Шаг 2: Деактивируйте управляющие сигналы в процессе разводки.

Шаг 3. Включите преобразователь частоты.

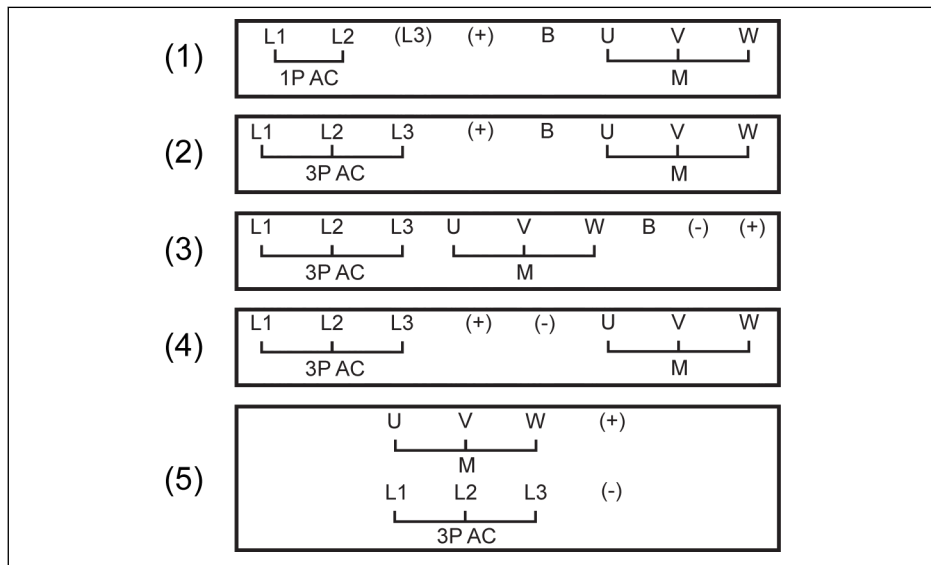
Шаг 4. Задайте соответствующие параметры.

Шаг 5. Активируйте соответствующие управляющие сигналы.

8.3 Клеммы

8.3.1 Силовые клеммы

Рисунок клемм питания



- (1) 1 фаза, 200 В перем. тока 0K40...2K20
- (2) 3 фазы, 380 В перем. тока 0K40...4K00
- (3) 3 фазы, 380 В перем. тока 5K50...22K0
- (4) 3 фазы, 380 В перем. тока 30K0...90K0
- (5) 3 фазы, 380 В перем. тока 110K...185K

- 1 фаза перем.тока:** однофазное напряжение питания перем.тока
- 3 фазы перем.тока:** трёхфазное напряжение питания перем.тока
- М:** для трёхфазного подключения двигателя

Рис. 8-4: Силовые клеммы

Описание силовых клемм

Клемма	Описание
L1, L2	Входные клеммы сетевого питания
U, V, W	Выходные клеммы преобразователя
B	Клемма внешнего тормозного резистора
(+)	Положительная клемма шины пост. тока

Табл. 8-5: Описание клемм питания 1 фаза, 200 В перем. тока

Клемма	Описание
L1, L2, L3	Входные клеммы сетевого питания
U, V, W	Выходные клеммы преобразователя
B	Клемма внешнего тормозного резистора
(-)	Отрицательная клемма шины пост. тока (доступна только с моделями 5K50 и выше)
(+)	Положительная клемма шины пост. тока

Табл. 8-6: Описание клемм питания 3 фазы, 380 В перем. тока

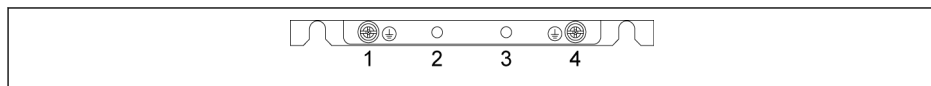
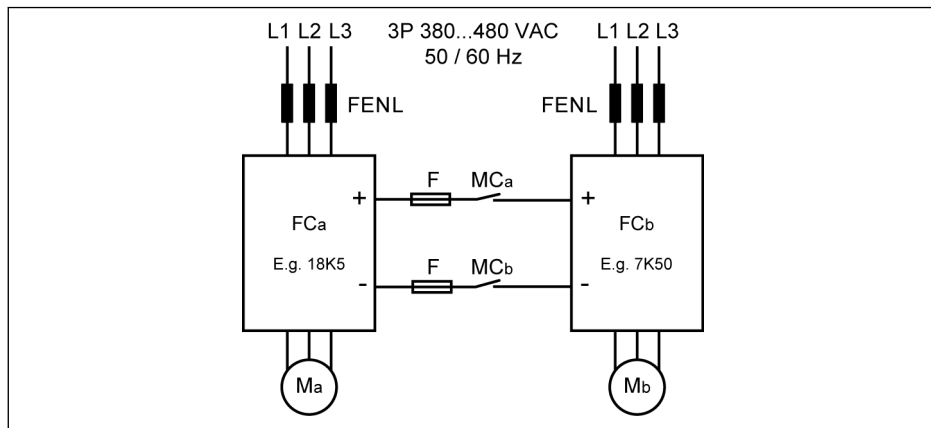


Рис. 8-5: Клеммы заземления и защитного заземления

- 1: Клемма заземления для кабелей питания от сети
- 2: Зарезервировано для переходника заземления/защитного заземления (заказывается дополнительно)
- 3: Зарезервировано для переходника заземления/защитного заземления (заказывается дополнительно)
- 4: Клемма заземления для кабелей двигателя

Примечания к клеммам шины пост. тока

Шина пост. тока подключается параллельно



FENL Дроссель питания

FC_a Преобразователь частоты a

FC_b Преобразователь частоты b

F Предохранитель

MC_a Магнитный контактор a

MC_b Магнитный контактор b

M_a Двигатель a

M_b Двигатель b

Рис. 8-6: Шина пост. тока подключается параллельно

Условия параллельного подключения шины пост. тока

- При описанном выше стандартном способе применения FC_b работает в режиме выработки электроэнергии, а FC_a работает в режиме двигателя. Номинальная мощность FC_a должна быть на 3 уровня выше номинальной мощности FC_b.

Например, если FC_b - это 7K50, FC_a должен быть 18K5 (11K0 и 15K0 находятся между ними)

- Напряжение шины пост. тока находится в указанном диапазоне: 457...745 В.
- Используйте дроссель питания.
- Выбирайте предохранители в соответствии с FC_b, который работает в генераторном режиме, см. [гл. "Характеристики предохранителя шины пост. тока"](#) на стр. 60.
- Используйте внешний тормозной резистор, чтобы напряжение шины пост. тока находилось в нормальном диапазоне, особенно если преобразователь работает с малой, а не с полной нагрузкой.
- Сначала включите сетевое питание преобразователей частоты, а затем замкните MC_a и MC_b после того, как активируются их светодиодные дисплеи. Контакторы MC_a и MC_b будут отключены соответствующим релейным

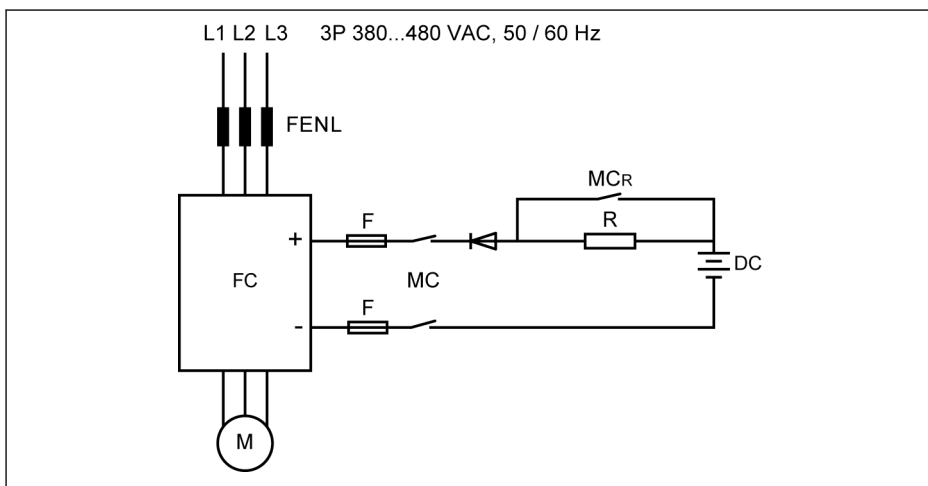
выходом преобразователя частоты, если возникнет неисправность любого из двух преобразователей частоты.

- Выбирайте контакторы в соответствии со значениями номинального тока, указанными в гл. "Характеристики предохранителя шины пост. тока" на стр. 60.
- Подсоедините релейный выход FC_a к MC_a, а релейный выход FC_b к MC_b.
- Задайте [E2.15] = «14: ошибка преобразователя», чтобы управлять MC_a через релейный выход FC_a.
- Задайте [E2.15] = «14: ошибка преобразователя», чтобы управлять MC_b через релейный выход FC_b.



По умолчанию релейный выход неактивен, если преобразователь частоты не работает.

Подключение шины пост. тока с внешним питанием пост. тока



FENL Дроссель питания

FC Преобразователь частоты

F Предохранитель

MC Магнитный контактор

MC_R Магнитный контактор для резистора мягкого пуска

DC Внешнее питание пост. тока

M Двигатель

R Резистор мягкого пуска

Рис. 8-7: Подключение шины пост. тока с внешним питанием пост. тока

Условия подключения шины пост. тока с внешним питанием пост. тока

- Напряжение шины пост. тока находится в указанном диапазоне: 457...745 В.
- Используйте дроссель питания.
- Выбирайте предохранители в соответствии с [гл. "Характеристики предохранителя шины пост. тока" на стр. 60](#).
- Для управления контактором МС шины пост. тока используйте релейный выход преобразователя частоты. Контакттор будет отключен релейным выходом преобразователя частоты при возникновении неисправности.
- Для моделей 5K50...18K5 выбирайте внешний резистор плавного пуска в соответствии с максимально допустимым током зарядки, указанным в таблице ниже.

Модель	Максимальный ток зарядки [A]
5K50	25
7K50	35
11K0	50
15K0	75
18K5	100
22K0...90K0	– [Ⓞ]
110K	300
132K	350
160K	450
185K	450

Табл. 8-7: Максимально допустимый ток зарядки

Ⓞ: Моделям 22K0...90K0 не требуется внешний резистор плавного пуска.

- Задайте [E2.15] = «14: ошибка преобразователя», чтобы управлять МС через релейный выход FC. Подключите релейный выход FC к МС.



По умолчанию релейный выход неактивен при отсутствии ошибок. Чтобы сохранить состояние релейного выхода, когда преобразователь частоты выключен и питание на него не подается, воспользуйтесь подходящим устройством. Если не установить такое устройство, после потери питания преобразователя частоты релейный выход будет восстановлен в неактивном состоянии.

⚠ ОСТОРОЖНО

Внешняя цепь мягкого пуска должна контролироваться должным образом, чтобы избежать прямого заряда конденсатора от внешнего питания пост. тока, особенно если преобразователь частоты питается только от источника пост. тока.

- Установите диод, чтобы направление тока всегда соответствовало направлению тока в преобразователе частоты.

Характеристики предохранителя шины пост. тока

Номинал предохранителя зависит от его типа (gG) и способности преобразователя частоты выдерживать кратковременные перегрузки.



Если перегрузки отсутствуют, предохранители можно выбирать в зависимости от номинальной мощности преобразователя частоты.

Рекомендуемые характеристики предохранителя шины пост.тока на 513 В приводятся в таблице ниже.

Модель	Мощность двигателя [кВт]	КПД двигателя	Пост. ток [А]	Предохранители gG [А]
5K50	5,5	85,8 %	12,5	16
7K50	7,5	87,1 %	16,8	25
11K0	11,0	88,5 %	24,2	35
15K0	15,0	89,5 %	32,7	50
18K5	18,5	90,1 %	40,0	50
22K0	22,0	90,6 %	52,7	63
30K0	30,0	91,5 %	71,1	80
37K0	37,0	92,1 %	87,1	100
45K0	45,0	92,6 %	94,7	125
55K0	55,0	93,1 %	115,2	125
75K0	75,0	93,7 %	156,0	200
90K0	90,0	94,0 %	186,6	200
110K	110,0	94,6 %	226,7	250
132K	132,0	94,8 %	271,4	300
160K	160,0	94,8 %	353,0	400
185K	185,0	94,8 %	380,4	400

Табл. 8-8: Рекомендуемые характеристики предохранителей

$$I_{\text{пост.тока}} = P_{\text{двиг.}} / (V_{\text{пост.тока}} \times \eta_{\text{двиг.}})$$

$$V_{\text{пост.тока}} = 1,35 \times V_{\text{in}}$$

V_{in} - значение RMS входного напряжения перем.тока.

Например, если $V_{\text{пост.тока}} = 513$ В, эквивалентное $V_{\text{in}} = 380$ В.

Номинальный ток рекомендуемых предохранителей рассчитывается на основании параметров двигателя. Проверьте значение, используя уравнение, приведенное выше, и фактический КПД двигателя.

8.3.2 Клеммы управления

Рисунок клемм цепи управления

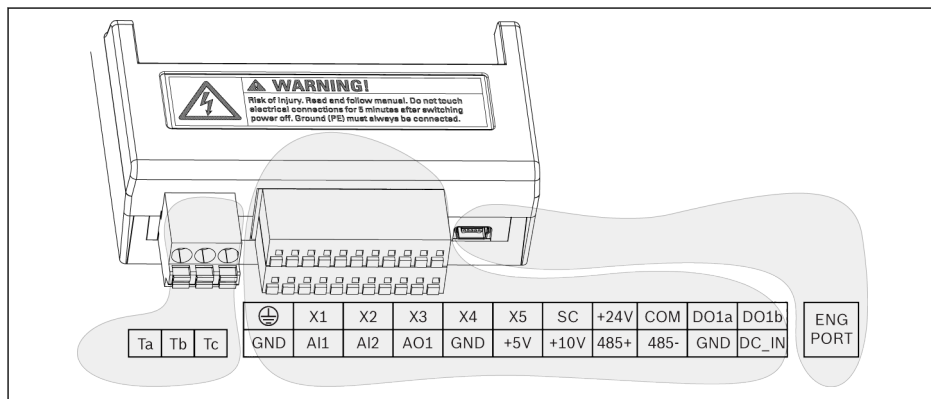


Рис. 8-8: Клеммы цепи управления

⚠ ВНИМАНИЕ

Возможно повреждение преобразователя частоты!

Перед подсоединением и отсоединением коннектора убедитесь, что питание преобразователя частоты отключено.



Клеммные колодки обеспечивают только точки соединения. От пользователя требуются дополнительные мероприятия для обеспечения компенсации натяжения или других видов фиксации кабелей.

Описание клемм управления

Цифровые входы

Клемма	Функция сигнала	Описание	Требование к сигналу
X1...X5	Многофункциональные цифровых входов	См. группу E1	Входы с оптоэлектрическими разъемами: 24 В пост. тока, 8 мА/12 В пост. тока, 4 мА Импульсный вход: Макс. 50 кГц
X5 (мультиплексный)	Импульсный вход		
SC	Совместное соединение	Совместное соединение для изоляц. оптоэлектрических разъемов	–
+24 В	Электропитание для цифровых входов	COM является опорным	Макс. выходной ток: 100 мА
COM		Изолированный от GND	

Аналоговые входы

Клемма	Функция сигнала	Описание	Требование к сигналу
+10 В	Электропитание для аналоговых входов	GND является опорным	Макс. выходной ток: 30 мА
+5 В			Макс. выходной ток: 10 мА
AI1	Аналоговый вход по напряжению 1/ Аналоговый вход по току 1	Аналоговые входы по напряжению/току используются в качестве внешних каналов настройки частоты.	Диапазон входного напряжения: 0/2...10 В Входное сопротивление: 27 кОм Разрешение: 1/1000
AI2	Аналоговый вход по напряжению 2/ Аналоговый вход по току 2	Чтобы переключиться между напряжением и током или задать функции входа, см. группу E1.	Диапазон входного тока: 0/4...20 мА Входное сопротивление: 250 Ом Разрешение: 1/1000
GND	Совместное соединение	Изолировано от COM	–
⊕	Соединение экранирования	Внутреннее соединение через клеммы заземления на радиаторе	–

Цифровые выходы

Клемма	Функция сигнала	Описание	Требование к сигналу
DO1a	Выход с открытым коллектором или импульсный выход	См. группу E2 COM является опорным	Выход с открытым коллектором: Макс. 30 В пост. тока, 50 мА Макс. частота импульсного выхода: 32 кГц
DO1b			
Ta	Релейные переключающие контакты	См. группу E2	Номинальная мощность: 240 В перем. тока 3 А; 30 В пост. тока, 3 А
Tc			
Tb	Релейный совместный контакт		

Аналоговые выходы

Клемма	Функция сигнала	Описание	Требование к сигналу
AO1	Аналоговый выход	См. группу E2	Напряжение на выходе: 0...10 В Макс. ток нагрузки для выходного напряжения: 5 мА Ток на выходе: 0...20 мА Макс. сопротивление нагрузки для выходного напряжения: 500 Ом
GND	Совместное соединение	Изолировано от COM	–

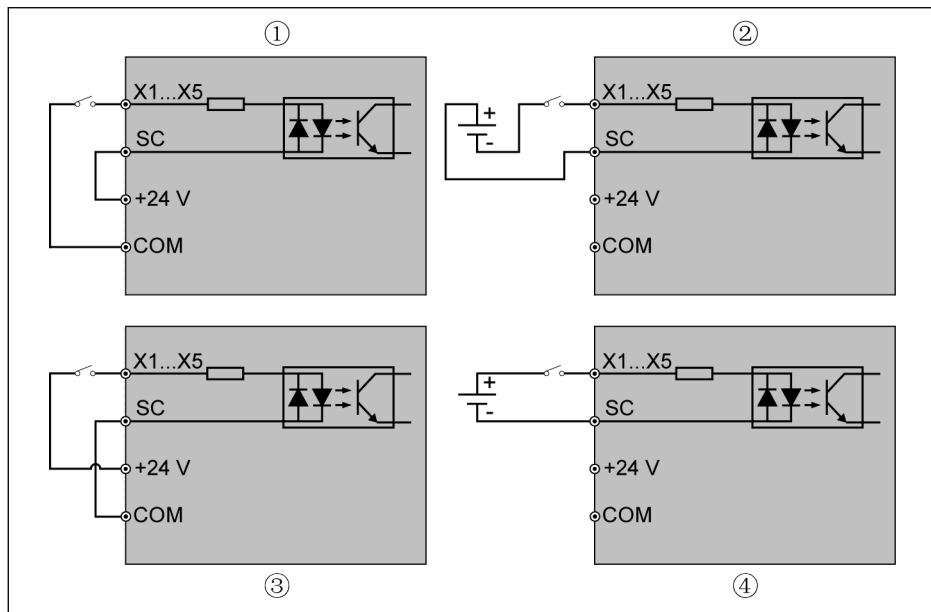
Связь по Modbus

Клемма	Функция сигнала	Описание	Требование к сигналу
485+	Положительный дифференциальный сигнал	GND является опорным	–
485-	Отрицательный дифференциальный сигнал		

Внешний источник питания

Клемма	Функция сигнала	Описание	Требование к сигналу
DC_IN	Вспомогательный источник питания для платы управления	Вход внешнего питания +24 В для платы управления и приборного щитка (НЕ используется для цифровых входов)	Номинальная мощность: 24 В (-10...+15 %) 200 мА
GND	Совместное соединение	Изолировано от COM	–

Проводка NPN/PNP цифрового входа



① Проводка NPN с внутренним источником питания

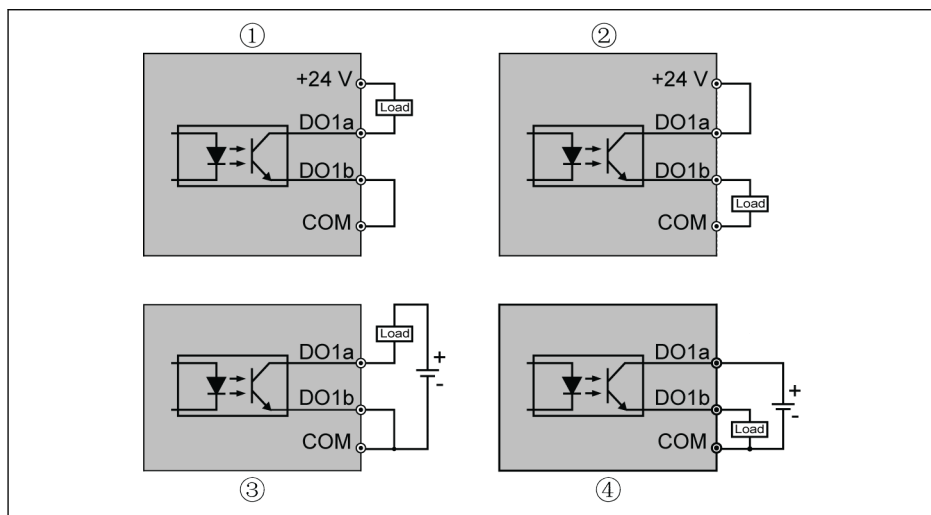
② Проводка NPN с внешним источником питания

③ Проводка PNP с внутренним источником питания

④ Проводка PNP с внешним источником питания

Рис. 8-9: Проводка NPN/PNP цифрового входа

Проводка повышения/понижения нагрузки цифрового выхода DO1a, DO1b



- ① Проводка повышения нагрузки с внутренним источником питания
 ② Проводка понижения нагрузки с внутренним источником питания

- ③ Проводка повышения нагрузки с внешним источником питания
 ④ Проводка понижения нагрузки с внешним источником питания

Нагрузка Нагрузка

Рис. 8-10: Проводка повышения/понижения нагрузки цифрового выхода DO1a, DO1b

- Для внутреннего питания **ИСПОЛЬЗУЙТЕ ТОЛЬКО** клемму +24 В и **НИКОГДА НЕ ИСПОЛЬЗУЙТЕ** клемму +10 В или +5 В!
- Для внешнего питания базовое заземление **ДОЛЖНО** быть подсоединено к клемме COM!

Клеммы аналоговых входов (AI1, AI2, EAI, +10 В, +5 В, земля и GND)

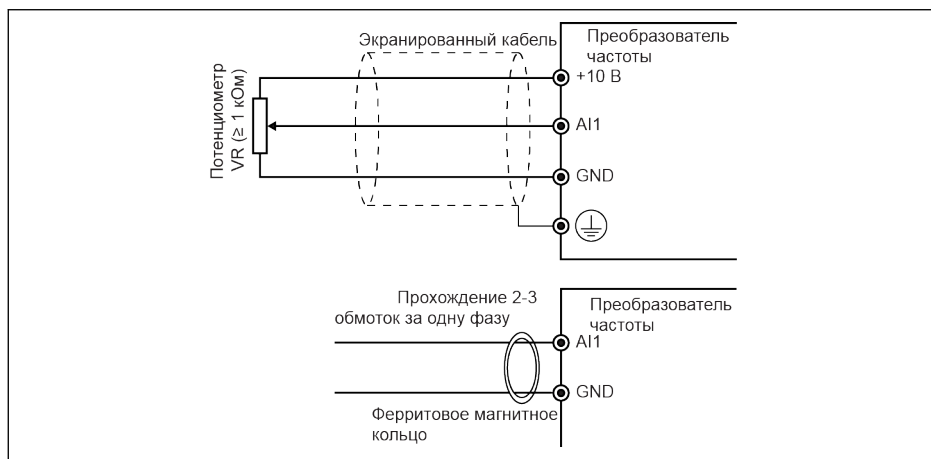


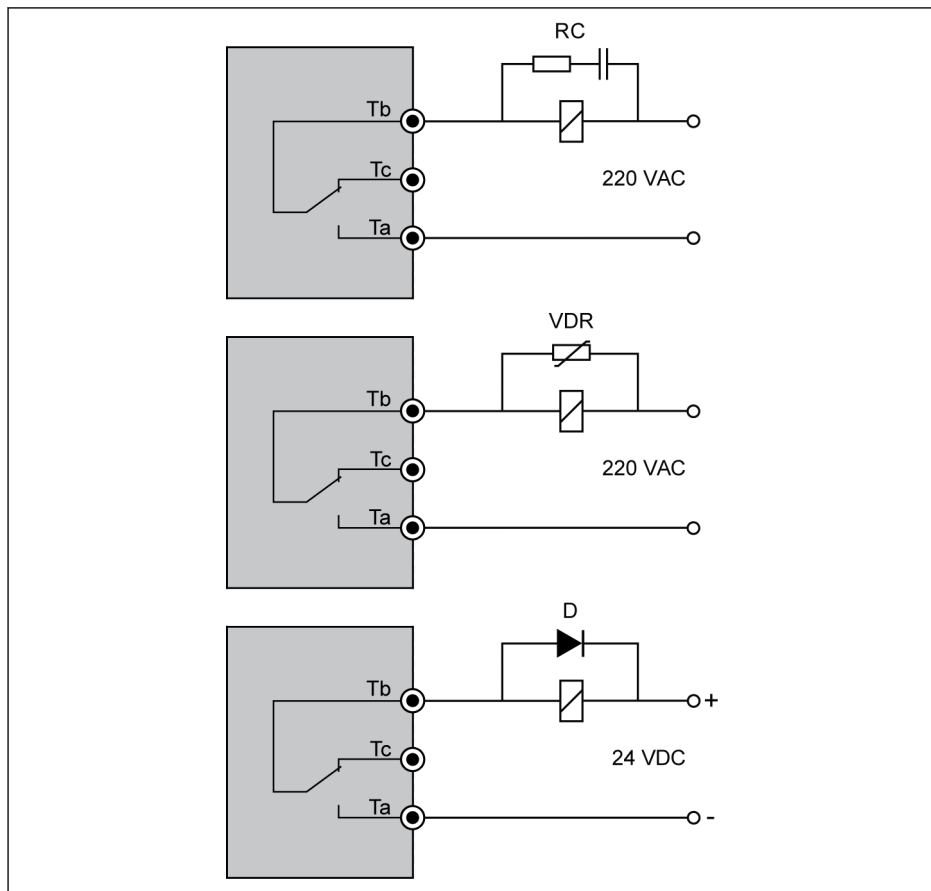
Рис. 8-11: Клеммы аналоговых входов



- Рисунки к AI2 и +5 В похожи на рисунок выше.
- Помехи в аналоговом сигнале могут привести к неправильной работе. В таких случаях подсоедините ферритовое кольцо к стороне входа аналогового сигнала, как показано выше.
- Приведённый выше рисунок также применим к аналоговому входу EAI на плате ввода/вывода.
- При использовании функции аналогового входа по току напряжение питания клеммы аналогового входа не может превышать +5 В.

Релейные выходные клеммы

Когда к релейным выходным клеммам подсоединены индуктивные нагрузки (реле, контакторы, электромагнитные клапаны, двигатели и др.), указанные ниже схемы шумоподавления следует подсоединить к катушкам индуктивных нагрузок как можно ближе к последним, чтобы уменьшить электромагнитные помехи, генерируемые действующей индуктивной нагрузкой.



Tb Совместная клемма
TcNormally замкнутый контакт
TaNormally разомкнутый контакт

RC Фильтрация RC
VDR Варистор
D Диод

Рис. 8-12: Схемы шумоподавления для релейных выходных клемм

Примечания к клемме DC_IN

Преобразователь частоты работает: При потере питания преобразователь останавливается и выдает ошибку «UE-1»

Условия	Описание
Доступно питание DC_IN	На пульте управления продолжает отображаться «UE-1» Функция «Перезапуск после сбоя питания» НЕ работает Преобразователь НЕ может быть запущен никаким источником команды Ограниченные* параметры можно просмотреть, но НЕ изменить
Питание DC_IN недоступно	Индикация на панели преобразователя исчезает через короткое время
Питание перем. тока восстанавливается	Преобразователь будет оставаться в состоянии покоя, ошибку «UE-1» можно сбросить Функция «Перезапуск после сбоя питания» работает

Табл. 8-9: Сбой питания во время работы

Преобразователь остановлен: При сбое питания перем. тока отобразится ошибка «r.OFF»

Условия	Описание
Доступно питание DC_IN	На пульте управления продолжает отображаться ошибка «r.OFF» Преобразователь НЕ может быть запущен никаким источником команды Ограниченные* параметры можно просмотреть, но НЕ изменить
Питание DC_IN недоступно	Индикация на панели преобразователя исчезает через короткое время
Питание перем. тока восстанавливается	Преобразователь будет оставаться в состоянии покоя, ошибка «r.OFF» исчезнет автоматически

Табл. 8-10: Сбой питания в состоянии покоя:

Ограниченные* параметры

Код	Название	Код	Название
b0.00	Настройка прав доступа	E9.01	Интервал попыток автоматического сброса ошибки
E0.45	Режим перезапуска после потери питания	E9.05	Тип последней ошибки
E0.46	Задержка перезапуска после сбоя питания	E9.06	Тип предпоследней ошибки
E8.00	Коммуникационный протокол	E9.07	Тип предпредпоследней ошибки
E8.01	Время определения ошибки связи	E9.10	Выходная частота при последней ошибке
E8.02	Режим защиты от ошибки связи	E9.11	Уставка частоты при последней ошибке
E8.10	Скорость передачи данных по Modbus	E9.12	Выходной ток при последней ошибке
E8.11	Формат данных Modbus	E9.13	Выходное напряжение при последней ошибке
E8.12	Локальный адрес Modbus	E9.14	Напряжение шины пост. тока при последней ошибке
E9.00	Попытки автоматического сброса ошибки	E9.15	Температура модуля питания при последней ошибке

Табл. 8-11: Ограниченные параметры



Убедитесь, что напряжение на клемме DC_IN находится в диапазоне 20...28 В, в противном случае отображается код ошибки 'EPS-'.

9 Электромагнитная совместимость (ЭМС)

9.1 Требования ЭМС

9.1.1 Общие сведения

Ниже указаны требования по электромагнитной совместимости (ЭМС) или электромагнитным помехам (ЭМП):

- Достаточная помехоустойчивость электроустановки или электротехнического устройства к внешним электрическим, магнитным и электромагнитным помехам, передаваемым по проводам или воздуху.
- Достаточно низкий уровень электрических, магнитных и электромагнитных помех, излучаемых электроустановкой или электротехническим устройством и передаваемых на находящиеся рядом устройства по проводам или воздуху.

9.1.2 Помехоустойчивость системы привода

Базовая структура помехоустойчивости

На рисунке ниже представлена картина помех, позволяющая продемонстрировать требования к помехоустойчивости в системе привода.

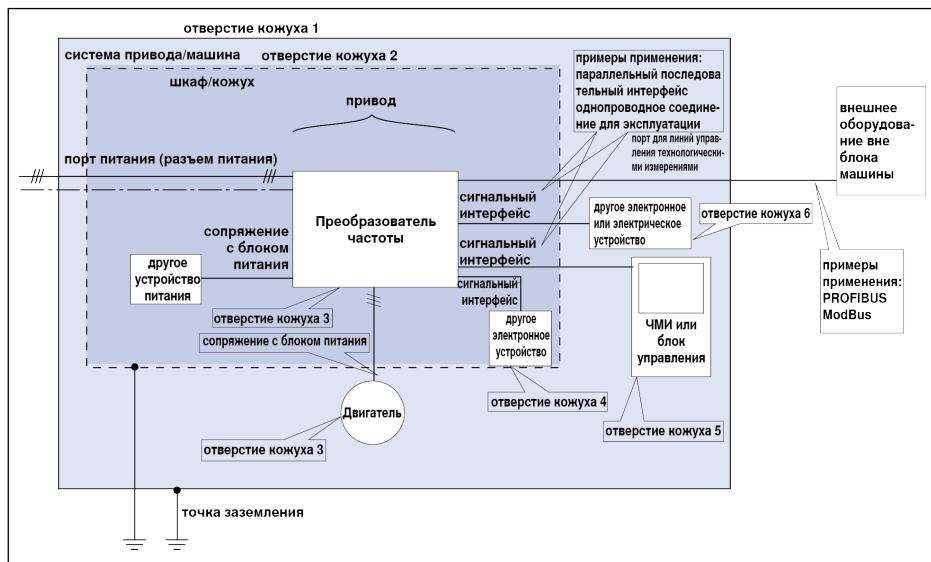


Рис. 9-1: Помехоустойчивость системы привода

Минимальные требования к устойчивости СЭП, предназначенных для использования во вторых условиях эксплуатации

Порт	Явление	Базовый стандарт для метода испытания	Уровень	Характеристика (критерий приемлемости)
Отверстие кожуха	ЭСР	МЭК 61000-4-2	конт. разряд в 4 кВ или возд. разряд в 8 кВ если конт. разряд невозможен	В
	Радиочастотное электромагнитное поле, амплитудная модуляция	МЭК 61000-4-3	80...1000 МГц 10 В/м 1,4...2,0 ГГц 3 В/м 2...2,7 МГц 1 В/м 80 % АМ (1 кГц)	А
Порты питания	Импульсные помехи	МЭК 61000-4-4	2 кВ/5 кГц	В
	Бросок 1,2/50 мкс, 8/20 мкс	МЭК 61000-4-5	1 кВ ^а , 2 кВ ^б	В
	Наведенные синфазные радиопомехи	МЭК 61000-4-6	0,15...80 МГц 10 В 80 % АМ (1 кГц)	А
Питание интерфейсы	Импульсные помехи	МЭК 61000-4-4	2 кВ/5 кГц Емкостный зажим	В
Сигнальные интерфейсы	Импульсные помехи	МЭК 61000-4-4	1 кВ/5 кГц Емкостный зажим	В
	Наведенные синфазные радиопомехи	МЭК 61000-4-6	0,15...80 МГц 10 В 80 % АМ (1 кГц)	А
Отверстия для контрольно-измерительных линий	Импульсные помехи	МЭК 61000-4-4	2 кВ/5 кГц Емкостный зажим	В
	Наведенные синфазные радиопомехи	МЭК 61000-4-6	0,15...80 МГц 10 В 80 % АМ (1 кГц)	А

Табл. 9-1: Минимальные требования к устойчивости PDS, предназначенных для использования во второй среде

Критерий оценки

Критерий оценки	Расшифровка (сокращенная форма из стандарта EN 61800-3)
A	Отклонения в границах допустимого диапазона
B	Автоматическое восстановление после воздействия помех
C	Отключается без автоматического восстановления. Устройство остается неповрежденным

Табл. 9-2: Критерий оценки

9.1.3 Помехи от системы привода

Причины возникновения помех

Управляемые частотно-регулируемые приводы оснащены преобразователями с полупроводниковыми расцепителями мгновенного действия. Преимущество в виде возможности изменения скорости привода с высокой точностью обеспечивается за счет широтно-импульсной модуляции преобразовываемого напряжения. Это может привести к формированию в двигателе синусоидальных токов переменной амплитуды и частоты.

Чем круче кривая роста напряжения, тем выше тактовая частота, при этом возникающие гармоники вызывают нежелательное, но физически неизбежное образование напряжений и полей помех (широкополосные помехи). Эти помехи обычно представляют собой асимметричные помехи относительно земли.

Распространение этих помех в существенной степени зависит от:

- конфигурации подключенных приводов;
- количества подключенных приводов;
- условий установки;
- места установки;
- режима излучения;
- проводки и характера установки.

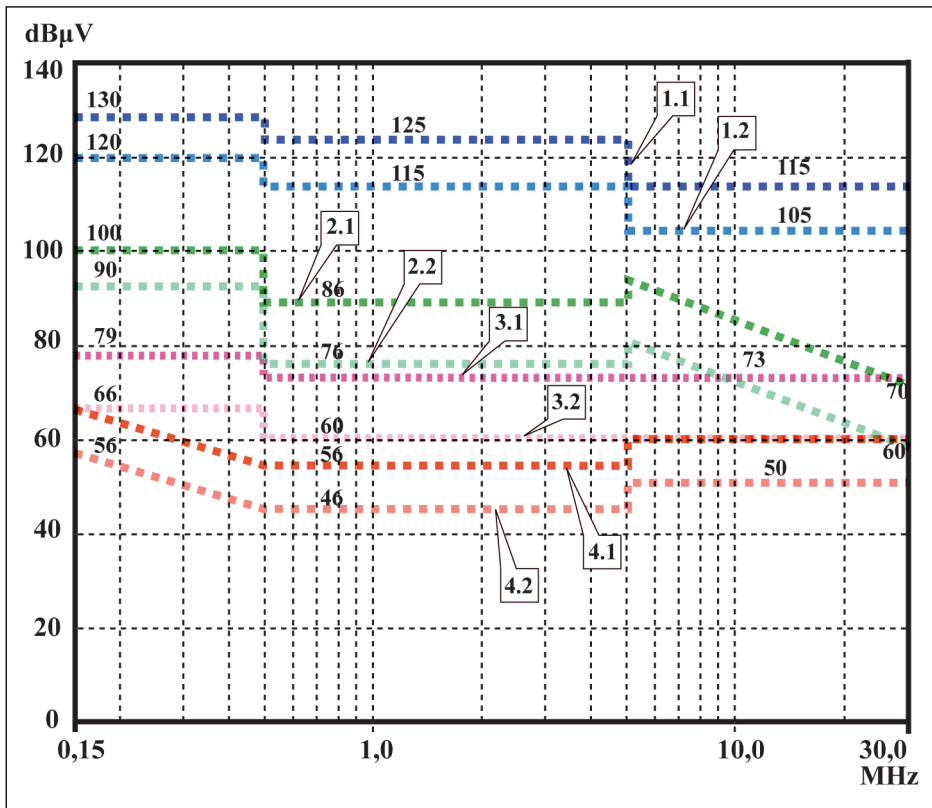
Если помехи, излучаемые устройством, попадают в подключенные к нему электрические линии в «неотфильтрованном» виде, линии могут начать излучать помехи в окружающую среду (антенный эффект). Это также относится к силовым линиям.

Предельные значения для помех от электрических линий

В соответствии с МЭК/EN 61800-3 или СИСПР 11 (соответствует EN 55011) определены предельные значения, которые приведены в таблице ниже. В этом документе оба стандарта разбиты на классы предельных значений от A2.1 до B1.

МЭК / EN 61800-3	СИСПР 11	Пояснения	В этом документе	Кривые характеристики предельных значений
Категория С4 2-я среда	Нет	<p>Должно выполняться одно из следующих 3 требований:</p> <ul style="list-style-type: none"> ● Ток сети питания > 400 А, сеть питания типа IT или требуемые динамические характеристики привода невозможно получить с помощью фильтра ЭМС. ● Отрегулируйте предельные значения для эксплуатации оборудования на площадке. ● Пользователь должен провести оценку ЭМС и предоставить данные об этом. 	Нет	–
Категория С3 2-я среда	Класс А; группа 2, I > 100 А	Предельное значение в промышленных зонах должно соответствовать требованиям к оборудованию, работающему от сети питания с номинальным током > 100 А	A2.1	1.1 1.2
Категория С3 2-я среда	Класс А; группа 2, I ≤ 100 А	Предельное значение в промышленных зонах должно соответствовать требованиям к оборудованию, работающему от сети питания с номинальным током ≤ 100 А	A2.2	2.1 2.2
Категория С2 1-я среда	Класс А; группа 1	Предельное значение в жилых зонах или на объектах с сетями низкого напряжения питания, обслуживающими здания в жилых зонах, отвечает требованиям	A1	3.1 3.2
Категория С1 1-я среда	Класс В; группа 1	Предельное значение в жилых зонах должно отвечать требованиям	B1	4.1 4.2

Табл. 9-3: Предельные значения для помех от электрических линий



1.1 C3 2-я среда, КП, $I > 100$ А (класс А, группа 2, $I > 100$ А)

1.2 C3 2-я среда, АУ, $I > 100$ А (класс А, группа 2, $I > 100$ А)

2.1 C3 2-я среда, КП, $I \leq 100$ А (класс А, группа 2, $I \leq 100$ А)

2.2 C3 2-я среда, АУ, $I \leq 100$ А (класс А, группа 2, $I \leq 100$ А)

3.1 C2 1-я среда, КП (1-я среда, даже если источник помех во 2-й среде) (класс А, группа 1)

3.2 C2 1-я среда, АУ (1-я среда, даже если источник помех во 2-й среде) (класс А, группа 1)

4.1 C1 1-я среда, КП (1-я среда, даже если источник помех во 2-й среде) (класс В, группа 1)

4.2 C1 1-я среда, АУ (1-я среда, даже если источник помех во 2-й среде) (класс В, группа 1)

Рис. 9-2: Предельные значения для помех от линий (МЭК 61800-3); предельные значения в диапазоне частот



- Предельное значение для 1-й среды также применимо, если источник помех, находящийся во 2-й среде, воздействует на 1-ю среду.
- Определения «класс» и «группа» даны в соответствии с СИСНР 11.
- КП: измерения проводятся квазипиковым методом
- АУ: измерения проводятся методом арифметического усреднения.

Вторая среда, промышленная зона

Оборудование не подключено напрямую к сетям низкого напряжения питания, обслуживающим здания в жилых зонах.

Если предельные значения в промышленной зоне, отделенной от муниципальных электросетей трансформаторной подстанцией, отвечают требованиям к значениям только на границе участка или соседних энергосетей низкого напряжения питания, использование фильтра является необязательным. При наличии поблизости измерительных датчиков, линий измерений или измерительных устройств обычно требуется использовать фильтр подавления помех.

Улучшение помехоустойчивости чувствительных устройств часто может оказаться экономически более выгодным решением по сравнению с мерами по помехоподавлению в системе привода установки.

Первая среда

Среда с жилыми зонами и объектами, подключенными напрямую (без промежуточного трансформатора) к сетям низкого напряжения питания, снабжающим электричеством здания в жилой зоне.

Производственные установки и промышленные предприятия среднего размера можно подключать к муниципальным сетям низкого напряжения питания вместе с жилыми домами. В этом случае, если не принимать никаких мер по подавлению высокочастотных помех, существует высокий риск помех для радиовещания и телевидения. Поэтому обычно рекомендуется принимать указанные меры.

Номинальный ток питающей сети

Номинальный ток питающей сети (> 100 А или ≤ 100 А) определяется местной энергоснабжающей организацией в точке подключения электросети. Например, для промышленных компаний такими точками подключения будут станции обеспечения взаимоподключения энергоснабжающей организации.

Поскольку обычными средствами невозможно добиться нижних предельных значений для жилых зон с любым оборудованием (например, при наличии больших электрически неизолированных установок, длинных кабелей двигателей или большого количества приводов), следует соблюдать следующее правило стандарта EN 61800-3.



Согласно EN 61800-3 компоненты системы привода VFC x610 относятся к категории C3: с внешним фильтром ЭМС.

Преобразователь частоты VFC x610 с внешним фильтром ЭМС применяется в промышленной среде (категория C3).

Классы предельных значений, которых можно добиться для преобразователя частоты Bosch Rexroth VFC x610, см. в следующих главах (для категорий C1, C2, C3, C4 в соответствии со стандартом EN 61800-3).

9.2 Обеспечение соответствия требованиям к ЭМС

Стандарты и нормативы

В Европейском Союзе действуют Директивы ЕС. В странах ЕС эти Директивы преобразуются в законы, действующие на государственном уровне. За нормы ЭМС отвечает Директива ЕС 2004/108/ЕС, которая на государственном уровне в Германии приняла вид закона EMVG («Закон об электромагнитной совместимости устройств») от 26.02.2008.

ЭМС компонентов

Компоненты привода и управления, выпускаемые Rexroth, спроектированы и изготовлены в соответствии с современными стандартами, требованиями Директивы ЕС по ЭМС 2004/108/ЕС и законодательства Германии.

Совместимость со стандартами ЭМС была проверена обычными средствами, испытания были организованы в соответствии со стандартом с указанным внешним фильтром ЭМС.

- Были соблюдены требования категории C3, предъявляемые к VFC x610 с внешним фильтром ЭМС, в соответствии с требованиями производственного стандарта EN 61800-3.
- VFC x610 с внешним фильтром ЭМС удовлетворяет минимальным требованиям к устойчивости во второй среде в соответствии с производственным стандартом EN 61800-3.

Применимость к конечному продукту

Измерения системы привода с оборудованием, являющимся стандартным для системы, не всегда применимы к состоянию машины или установки. По-мехоустойчивость и уровень помех в значительной степени зависят от:

- конфигурации подключенных приводов;
- количества подключенных приводов;
- условий установки;
- места установки;
- режима излучения;
- проводки и характера установки.

Кроме того, требуемые меры зависят от технологических требований к электробезопасности и экономической эффективности установки.

Чтобы по возможности предотвратить возникновение помех, в руководствах по работе с компонентами и в этой документации содержатся инструкции по установке и монтажу.

Различия заявлений о соответствии требованиям, предъявляемым к электромагнитной совместимости

Для обоснования согласованных стандартов мы различаем следующие случаи:

- Случай 1: Поставка системы привода.

В соответствии с нормативами система привода VFC x610 совместима с производственным стандартом EN 61800-3 C3 (с внешними фильтрами ЭМС). Система привода включена в заявление о соответствии требованиям по ЭМС. Это сделано согласно законодательным требованиям в соответствии с директивой по ЭМС.

- Случай 2: Приемочные испытания машины или установки с установленными системами привода.

Производственные стандарты на соответствующий тип машины/установки, если они существуют, относятся к приемочным испытаниям машины или установки. В последние годы были разработаны некоторые новые производственные стандарты, которые действуют в настоящее время.

Эти новые стандарты содержат ссылки на производственный стандарт EN 61800-3 для приводов или определяют высокоуровневые требования, обеспечение соответствия которым требует дополнительных усилий по фильтрации и установке. Если производитель машины хочет запустить эту машину/установку в поточное производство, его конечный продукт «машина/установка» должен удовлетворять относящемуся к нему производственному стандарту. Учреждения и испытательные лаборатории, отвечающие за ЭМС, обычно ссылаются на этот производственный стандарт.

Данная документация определяет характеристики ЭМС, которые могут быть достигнуты машиной или установкой с системой привода, состоящей из стандартных компонентов.

Она также определяет условия, в которых могут быть достигнуты указанные характеристики ЭМС.

9.3 Меры по ЭМС при проектировании и установке

9.3.1 Правила проектирования установок с контроллерами привода в соответствии с ЭМС

Следующие правила являются основой проектирования и установки приводов в соответствии с ЭМС:

Фильтр сети электропитания

Правильно используйте фильтр сети электропитания, рекомендуемый Rexroth, для подавления радиопомех в питающем фидере системы привода.

Для систем привода с преобразователем частоты VFC x610 на 1 фазу, 200 В перем. тока перед установкой внешнего фильтра рекомендуется устанавливать устройства защиты от бросков тока.

Заземление шкафа управления

Соедините все металлические детали шкафа друг с другом на максимально возможной площади, чтобы обеспечить хорошее электрическое соединение. То же относится и к установке внешнего фильтра сети электропитания. При необходимости используйте зубчатые шайбы, которые пройдут сквозь слой краски. Соедините дверцу шкафа со шкафом управления, используя самую короткую из возможных шину заземления.

Кабельная разводка

Не рекомендуется прокладывать рядом линии с потенциально сильными помехами и линии, не излучающие помехи, поэтому сигнальные линии, кабели питания и двигателя, а также силовые кабели должны прокладываться отдельно от других линий. Минимальное расстояние: 10 см. Вставьте разделительные листы между силовыми и сигнальными линиями. Заземлите разделительные листы в нескольких местах.

К линиям с потенциально сильными помехами относятся:

- линии, подходящие к подключению питания (включая разъем синхронизации);
- линии, подходящие к подключению двигателя;
- линии, подходящие к шине постоянного тока.

Обычно наложение помех снижается путем прокладки кабеля рядом с заземленными стальными листами или пластинами. По этой причине кабели и провода следует прокладывать в шкафу не произвольно, а рядом с корпусом шкафа или монтажными панелями. Разделите входящие и отходящие кабели фильтром подавления радиопомех.

Помехоподавляющие элементы

Оснастите следующие компоненты в шкафу управления помехоподавляющими системами:

- контакторы,

- реле,
- электромагнитные клапаны,
- электромеханические счетчики времени работы.

Подключите эти системы непосредственно к каждой катушке.

Многожильные провода

Скрутите неэкранированные провода, относящиеся к одной цепи (фидер и обратный кабель), или постарайтесь расположить фидер и обратный кабель как можно ближе друг к другу. Неиспользуемые провода следует заземлить на обоих концах.

Линии измерительных систем

Линии измерительных систем следует экранировать. Соедините экран с землей на обоих концах кабеля на максимально возможной площади. Экран не должен иметь разрывов, например, для промежуточной разделки.

Линии цифровых сигналов

Выполните заземление экранов линий цифровых сигналов на обоих концах кабеля (передатчик и приемник) на максимально возможной площади и с низким импедансом. Это позволит избежать возникновения в экране низкочастотного тока помех (в диапазоне частот сети электропитания).

Линии аналоговых сигналов

Выполните заземление линий аналоговых сигналов с одной стороны (или со стороны передатчика, или приемника) на максимально возможной площади и с меньшим импедансом. Это позволит избежать возникновения в экране низкочастотного тока помех (в диапазоне частот сети электропитания).

Подключение дросселя питания

Сделайте провода подключения дросселя питания к контроллеру привода максимально короткими и скрутите их вместе.

Установка силового кабеля двигателя

- Используйте экранированный кабель питания двигателя или прокладывайте кабель питания двигателя в экранированном канале.
- Используйте максимально короткий кабель питания двигателя.
- Заземлите экран кабеля питания двигателя на максимально возможной площади, чтобы обеспечить хорошее электрическое соединение.
- Рекомендуется прокладывать линии двигателя в экранированном виде внутри шкафа управления.
- Не используйте линии со стальным экраном.
- Экран кабеля питания двигателя не должен прерываться устанавливаемыми компонентами, такими как выходные дроссели, синус-фильтры или фильтры двигателя.

9.3.2 Оптимальная с точки зрения ЭМС установка и организация шкафа управления

Общие сведения

Для оптимальной с точки зрения ЭМС установки рекомендуется выделить особую свободную от помех зону (подключение электропитания) и помехонезащищенную зону (компоненты привода), как показано на рисунке ниже.



- Для оптимальной с точки зрения ЭМС организации шкафа управления выделите в шкафу управления отдельную панель для компонентов привода.
- Преобразователи частоты следует монтировать в металлическом шкафу и подключать к электропитанию с заземлением.
- Кабели двигателя, используемые в испытании на ЭМС преобразователей частоты, см. [гл. 6.2.3 "Максимальная длина кабелей двигателя"](#) на стр. 32.
- Для конечных систем с преобразователями частоты необходимо подтвердить соответствие директивам по ЭМС.

Разделение на области (зоны)

Пример компоновки шкафа управления: См. [гл. 9.3.3 "Шкаф управления, собранный в соответствии с зонами помех – пример компоновки"](#) на стр. 82.

Различают три зоны:

1. Свободную от помех зону шкафа управления (**зона А**):
 - Фидер питания, входные клеммы, предохранитель, главный выключатель, сторону питания фильтра питания приводов и соответствующие соединительные линии
 - Все компоненты, не имеющие электрического соединения с системой привода
2. Помехонезащищенная зона (**зона В**):
 - Линии питания между системой привода и фильтром электропитания для приводов, контактор электропитания
 - Линии интерфейса контроллера привода
3. Зона с повышенной незащищенностью от помех (**зона С**):
 - Кабели электропитания двигателя, включая одножильные.

Никогда не прокладывайте линии из этих зон параллельно линиям из другой зоны, чтобы не получить нежелательные наводки из одной зоны в другую и обеспечить проскок на фильтре по высокой частоте. Используйте максимально короткие соединительные кабели.

Рекомендации для сложных систем: устанавливайте компоненты привода в один шкаф, а блок управления – в другой, отдельный.

Плохо заземленные двери шкафа управления действуют как антенны. Поэтому соединяйте двери шкафов управления со шкафом сверху, в середине и снизу короткими проводами заземления оборудования с поперечным сечением не менее 6 мм^2 или, что будет лучше, шинами заземления того же сечения. Убедитесь в наличии хорошего контакта в точках соединения.

9.3.3 Шкаф управления, собранный в соответствии с зонами помех – пример компоновки

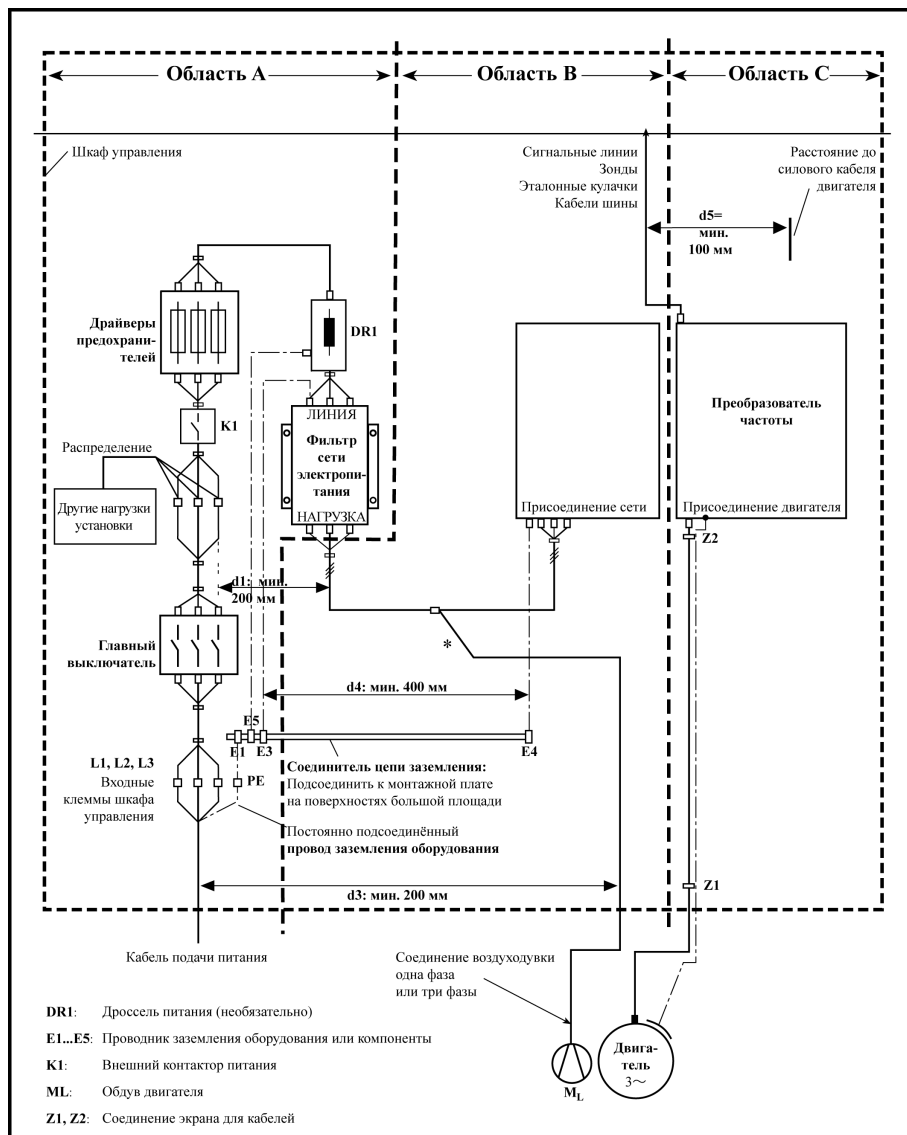


Рис. 9-3: Шкаф управления, собранный в соответствии с зонами помех – пример компоновки

9.3.4 Проектирование и установка оборудования в зоне А – свободной от помех зоне шкафа управления

Компоновка компонентов в шкафу управления

Соблюдайте расстояние не менее 200 мм (расстояние d1 на рисунке):

- Между компонентами и электрическими элементами (переключатели, кнопки, предохранители, выводы) в свободной от помех зоне А и компонентами в двух других зонах, В и С.

Соблюдайте расстояние не менее 400 мм (расстояние d4 на рисунке):

- Между магнитными компонентами (например, трансформаторами, дросселями питания и дросселями шин постоянного тока, непосредственно подключенными к контактам питания системы привода) и компонентами в свободной от помех зоне, а также линиями между питанием и фильтром, включая фильтр питания в зоне А.

Если эти расстояния не соблюдаются, поля магнитного рассеивания проникают в свободные от помех компоненты и линии, подключенные к электросети, и предельные значения в точке подключения к электросети превышаются, несмотря на наличие фильтра.

Разводка кабеля в свободных от помех линиях к месту подключения электросети

Соблюдайте расстояние не менее 200 мм (расстояние d1 и d3 на рисунке):

- Между фидером питания или линиями между фильтром и точкой выхода из шкафа управления в зоне А и линиями в зонах В и С.

Если это невозможно, есть два альтернативных решения:

1. Устанавливайте линии в экранированном виде и соединяйте экран в нескольких точках (по крайней мере в начале и конце линии) с монтажной платой корпуса шкафа управления на большой площади.
2. Отделите линии от других линий, не защищенных от помех, в зонах В и С с помощью заземленной разделительной пластины, вертикально закрепленной на монтажной плате.

Прокладывайте внутри шкафа максимально короткие соединительные кабели и размещайте их прямо на заземленной металлической поверхности монтажной платы или корпуса шкафа управления.

Между линией электропитания и источником питания в зонах В и С следует устанавливать фильтр.



Если не учесть информацию о разводке кабеля, приведенную в этом разделе, действие фильтра электропитания будет полностью или частично нейтрализовано. Это приведет к тому, что уровень шума от помех паразитного излучения в диапазоне от 150 кГц до 40 МГц будет выше, и предельные значения в точках подключения машины или установки будут превышены.

Разводка и подключение нейтрального проводника (N)

При использовании вместе с трехфазным подключением нейтрального проводника его нельзя прокладывать без фильтра в зонах В и С, чтобы защитить от помех сеть электропитания.

Обдув двигателя на фильтре электропитания

Однофазные или трехфазные линии питания обдува двигателя, которые обычно прокладываются параллельно силовым кабелям двигателя или чувствительным к помехам линиям, необходимо снабжать фильтрами:

- В преобразователе частоты с **фильтром электропитания только на входе**, через имеющийся трехфазный фильтр преобразователя частоты

При отключении питания убедитесь, что вентилятор не отключается.

Нагрузка на фильтре электропитания преобразователя частоты

- Работайте только с допустимой нагрузкой на фильтре электропитания преобразователя частоты!

Экранирование линий электропитания в шкафу управления

При наличии высокой степени наводок в линии электропитания внутри шкафа управления, несмотря на соблюдение изложенных выше инструкций (что можно определить измерением ЭМС на соответствие стандарту), выполните следующие действия:

- Используйте только экранированные линии в зоне А.
- Клипсами подключите экраны к монтажной плате в начале и конце линии.

Та же процедура может потребоваться и для кабелей длиной более 2 метров между точкой подключения питания в шкафу управления и фильтром в шкафу управления.

Фильтры электропитания для приводов переменного тока

Лучше всего закрепить фильтр электропитания на соединительной линии между зонами А и В. Убедитесь, что заземленное соединение между корпусом фильтра и корпусом контроллеров привода имеет хорошие электропроводящие свойства.

Если **однофазные** нагрузки подключены на стороне нагрузки внешнего фильтра, их ток не должен превышать 10 % от рабочего трехфазного тока. Сильно несбалансированная нагрузка внешнего фильтра будет ухудшать его шумоподавляющее действие.

Если напряжение питания превышает 480 В, подключите внешний фильтр к стороне выхода трансформатора, а не к стороне подачи питания.

Заземление

В случае плохого соединения установки с землей расстояние между точками заземления E1, E2 в зоне А и другими точками заземления преобразователя частоты должно быть не менее $d4 = 400$ мм, чтобы свести наводки от земли и кабелей заземления на линии подачи питания к минимуму.

См. также "Разделение на области (зоны)" на стр. 80.

Точка подключения к проводнику заземления на машине, установке, в шкафу управления

Провод заземления оборудования в кабеле питания машины, установки или шкафа управления постоянно подключается в точке PE и имеет поперечное сечение не менее 10 мм² или дополняется вторым проводником заземления оборудования с помощью отдельных присоединительных зажимов (в соответствии с EN 61800-5-1: 2007, раздел 4.3.5.4). Если поперечное сечение внешнего проводника больше, сечение провода заземления оборудования должно быть соответствующим образом увеличено.

9.3.5 Проектирование и установка оборудования в зоне В – помехо- незащищенной зоне шкафа управления

Размещение компонентов и линий

Модули, компоненты и линии в зоне В должны располагаться на расстоянии не менее $d1 = 200$ мм от модулей и линий в зоне А.

Альтернативный вариант: Экранированные модули, компоненты и линии в зоне В на панелях, закрепленных вертикально на монтажной плате на расстоянии от модулей и линий в зоне А, или использование экранированных линий.

Подключайте разъемы управляющего напряжения преобразователя частоты к электропитанию только через фильтр электропитания. См. "Разделение на области (зоны)" на стр. 80.

Между контроллером привода и фильтром прокладывайте максимально короткие соединительные кабели.

Подключение управляющего напряжения или вспомогательного напряжения

Блок питания и предохранители управляющего напряжения следует подсоединять к фазе и нейтральному проводнику только в исключительных случаях. В этом случае устанавливайте и закрепляйте эти компоненты в зоне А, в стороне от зон В и С преобразователя частоты.

Проложите соединительную линию между разъемом управляющего напряжения преобразователя частоты и блоком питания через зону В по кратчайшему пути.

Кабельная разводка

Проложите кабели по заземленным металлическим поверхностям, чтобы свести к минимуму излучение поля помех в зоне А (эффект передающей антенны).

9.3.6 Проектирование и установка оборудования в зоне С — зона шкафа управления с повышенной незащищенностью от помех

Зона С содержит в основном кабели питания двигателя, особенно в точке подключения к контроллеру привода.

Влияние кабелей питания двигателя

Чем длиннее кабель двигателя, тем больше емкостные потери. Чтобы обеспечить соответствие определенному предельному значению ЭМС, допустимые емкостные потери фильтра электропитания ограничены.

- Используйте максимально короткие кабели питания двигателя.

Разводка кабелей питания двигателя и кабелей энкодера двигателя

Прокладывайте кабели питания двигателя и кабели энкодера двигателя по заземленным металлическим поверхностям, как внутри шкафа управления, так и вне его, чтобы свести к минимуму излучение поля помех. По возможности прокладывайте кабели питания двигателя и кабели энкодера двигателя в металлических заземленных каналах.

Прокладывайте кабели питания двигателя и кабели энкодера двигателя

- на расстоянии не менее $d5 = 100$ мм от свободных от помех кабелей, например, сигнальных кабелей и сигнальных линий
(или отделите их заземленными разделительными пластинами)
- по возможности в отдельных кабельных каналах

Разводка кабелей питания двигателя и линий подключения электропитания

Для преобразователей частоты (контроллеров приводов с отдельным подключением к электропитанию) прокладывайте кабели питания двигателя и линии подключения электропитания (без фильтров) **параллельно на участке не более 300 мм длиной**. После этого разводите кабели питания двигателя и линии подключения электропитания в противоположном направлении и предпочтительно в отдельных **кабельных каналах**.

В идеальном случае выход кабелей питания двигателей в шкафу управления будет находиться на расстоянии не менее $d3 = 200$ мм от кабеля питания (с фильтром).

9.3.7 Соединения с землей

Корпус и монтажная плата

С помощью соответствующего соединения с землей можно избежать помех, так как помехи будут разряжаться на землю кратчайшим из возможных путей.

Соединения с землей металлических корпусов компонентов, важных с точки зрения соответствия требованиям к ЭМС (например, фильтров, устройств преобразователя частоты, точек подключения экранов кабелей, устройств с микропроцессорами и устройств коммутации питания), должны иметь хороший контакт на большой площади. Это также относится ко всем винтовым соединениям между монтажной платой и стенкой шкафа управления, а также к креплению шины заземления на монтажной плате. Наилучшим решением будет использование оцинкованной монтажной платы. По сравнению с лакированной платой, соединение в этой области будет более надежным и стабильным.

Соединительные элементы

Для лакированных монтажных плат всегда используйте винтовые соединения с зубчатыми стопорными шайбами и оцинкованными лужеными винтами в качестве соединительных элементов. В точке соединения удалите лак, обеспечив надежный электрический контакт на большой площади поверхности. Добиться хорошего контакта на большой площади поверхности можно путем зачистки поверхностей соединения или использования нескольких соединительных винтов. В случае винтового соединения контакт с лакированными поверхностями можно обеспечить с помощью зубчатых стопорных шайб.

Металлические поверхности

Всегда используйте соединительные элементы (винты, гайки, плоские шайбы) с поверхностью высокой проводимости.

Зачищенные оцинкованные или луженые металлические поверхности обладают **хорошими электропроводящими свойствами**.

Анодированные, покрытые желтым хромом, вороненые или лакированные металлические поверхности обладают **низкими электропроводящими свойствами**.

Провода заземления и соединения экрана

Для подключения проводов заземления и соединений экрана важное значение имеет не поперечное сечение, а размер контактной поверхности, так как высокочастотные токи помех в основном текут по поверхности проводника.

9.3.8 Прокладка сигнальных линий и сигнальных кабелей

Кабельная разводка

Рекомендуется принять указанные ниже меры.

- Прокладывать сигнальные линии и линии управления следует отдельно от силовых кабелей на минимальном расстоянии $d_5 = 100$ мм (см. "Разделение на области (зоны)" на стр. 80) или с заземленными разделительными листами. Оптимальный способ прокладки этих линий – в отдельных кабельных каналах. По возможности вводите сигнальные линии в шкаф управления в одном месте.
- Если сигнальные линии пересекаются с силовыми кабелями, разведите их под углом 90° , чтобы избежать наведенных помех.
- Заземлите запасные кабели (которые не используются, но подключены) по крайней мере на концах, чтобы они не создавали эффект антенны.
- Старайтесь не использовать слишком длинные кабели.
- Разводите кабели как можно ближе к заземленным металлическим поверхностям (опорный потенциал). Идеальным решением будет использование закрытых заземленных кабельных каналов или металлических труб, однако это является обязательным только при высоких требованиях к ЭМС (подключение чувствительных приборов).
- Старайтесь не прокладывать свободно подвешенные линии и не закреплять линии синтетическими крепежными элементами, потому что они будут работать как приемные антенны (помехоустойчивость) и передающие антенны (излучение помех). В исключительных случаях можно использовать гибкие канатные опоры на коротких расстояниях не более 5 м.

Экранирование

Подключайте экран кабеля непосредственно к устройствам по кратчайшему прямому пути и к наибольшей поверхности из возможных.

Подключайте экран линий аналоговых сигналов на одном конце к наибольшей поверхности из возможных, обычно в шкафу управления рядом с аналоговым устройством. Убедитесь, что подключение к земле/корпусу выполнено по короткому пути и на большой площади поверхности.

Подключайте экран линий цифровых сигналов на обоих концах по короткому пути и на большой площади поверхности. Если между началом и концом линии создается разность потенциалов, проложите параллельно дополнительный связывающий проводник. Это предотвратит возникновение в экране тока компенсации. Рекомендуемое поперечное сечение – 10 мм^2 .

Обязательно оснащайте отдельные соединения разъемами с заземленным металлическим корпусом.

Если в одной и той же цепи имеются неэкранированные линии, скрутите вместе кабель фидера и обратный кабель.

9.3.9 Общие меры по подавлению радиопомех реле, контакторов, переключателей, дросселей и индуктивной нагрузки

Если при работе с электронными устройствами и компонентами индуктивные нагрузки, такие как дроссели, контакторы и реле переключаются контактными или полупроводниковыми переключателями, для них следует обеспечить соответствующее помехоподавление:

- при работе с постоянными токами установите шунтирующие диоды;
- при работе с переменными токами установите обычные помехоподавляющие RC-элементы в зависимости от типа контактора, рядом с катушкой индуктивности.

Выполнить эту задачу могут только помехоподавляющие элементы, установленные рядом с катушкой индуктивности. В противном случае уровень излучаемого шума будет очень велик, что может повлиять на работу электронной системы и привода.

По возможности механические переключатели и контакты должны быть выполнены только в виде пружинных контактов. Контактное давление и материал контакта должны соответствовать коммутируемому току.

Контакты зависимого действия должны быть заменены пружинными или твердотельными переключателями, поскольку такие контакты резко изменяют положение и продолжительное время находятся в неопределенном состоянии переключения, что в случае индуктивной нагрузки приводит к излучению электромагнитных волн. Эти волны особенно опасны при использовании манометрических переключателей или реле температуры.

10 Панель управления и пылезащитная крышка

10.1 Светодиодная панель

Светодиодная панель является съемной и состоит из двух областей: дисплея и кнопок. На дисплее отображаются настройки режима и рабочее состояние преобразователя частоты. Клавиши позволяют пользователю программировать преобразователь частоты.



Рис. 10-1: Светодиодная панель

10.2 Светодиодный дисплей



Рис. 10-2: Светодиодный дисплей

10.3 Пылезащитная крышка

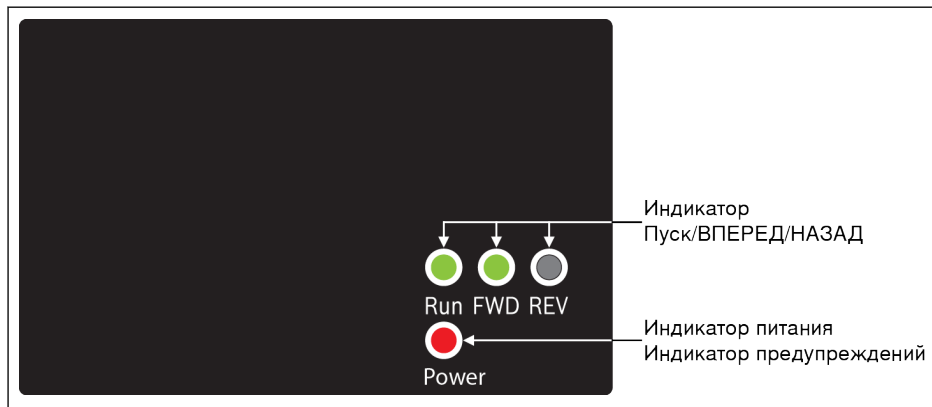


Рис. 10-3: Пылезащитная крышка



По запросу преобразователь частоты VFC x610 может оснащаться **пылезащитной крышкой** вместо **светодиодной панели управления**. Для использования преобразователей частоты с **пылезащитной крышкой**

- закажите дополнительно **светодиодную панель**, а затем настройте преобразователь частоты согласно указаниям в [гл. 12.1.3 "Копирование параметров"](#) на стр. 112.

10.4 Светодиодный индикатор

Режим	Пуск	ВПЕРЕД	НАЗАД	Питание [Ⓞ]	
Питание выкл.	Выкл.	Выкл.	Выкл.	Выкл.	
Готов	Выкл.	Зеленый/ выкл.	Выкл./зеле- ный	Красный	
Пуск (ВПЕРЕД)	Зеленый	Зеленый	Выкл.	Красный	
Красный (НАЗАД)	Зеленый	Выкл.	Зеленый	Красный	
Ожидание пуска	Мигающий зеленый	зеле- ный			
Торможение пост. током перед пуском	(короткий зеленый, длинный погас- ший)	зеле- ный	Зеленый/ выкл.	Выкл./зеле- ный	Красный
Время задержки смены направ- ления					
Фаза замедления до останова	Мигающий зеленый	зеле- ный			
Остановка торможения пост. то- ком	(короткий погас- ший, длинный зеленый)	погас- ший	Зеленый/ выкл.	Выкл./зеле- ный	Красный
Осторожно с ВПЕРЕД	Зеленый	Зеленый	Выкл.	Мигающий красный (короткий по- гасший, длинный красный)	
Осторожно с НАЗАД	Зеленый	Выкл.	Зеленый	Мигающий красный (короткий по- гасший, длинный красный)	

Режим	Пуск	ВПЕРЕД	НАЗАД	Питание ^①
Осторожно при останове	Выкл.	Зеленый/ выкл.	Выкл./зеле- ный	Мигающий красный (короткий по- гасший, длинный красный)
Ошибка	Выкл.	Зеленый/ выкл.	Выкл./зеле- ный	Мигающий красный (короткий красный, длинный по- гасший)

Табл. 10-1: Состояние светодиодного индикатора



- ^①: Может находиться на пылезащитной крышке или при отсутствии светодиодной панели и пылезащитной крышки.
- Преобразователь частоты останавливается, если команды ВПЕРЕД и НАЗАД активны в один и тот же момент времени.

10.5 Схема работы

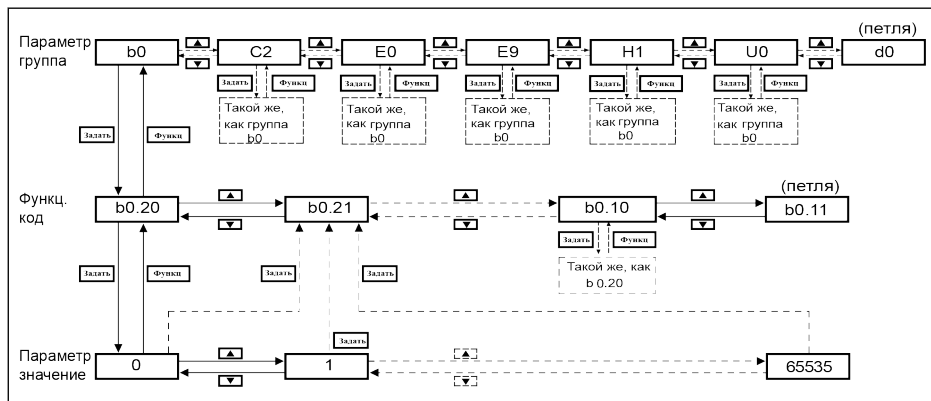


Рис. 10-4: Режим работы



Рис. 10-5: Пример работы

10.6 Быстрый доступ к параметрам с помощью комбинации клавиш

EFC x610 предоставляет быстрый доступ к параметрам в пределах группы параметров с помощью комбинации клавиш '<Func> + <▲>' или '<Func> + <▼>'. Данная функция доступна только для цифры разряда десятков в индексе кода функции □□.x□.

- Одно нажатие '<Func> + <▲>': изменяет '□□.x□' на '□□.x+1□'
- Одно нажатие '<Func> + <▼>': изменяет '□□.x□' на '□□.x-1□'

Пример: После выполнения настройки с помощью клавиш <Func>, <Set>, <▲> и <▼> на дисплее преобразователя частоты отображается «E0.07».

Если 'E0.17' должно отображаться на основе 'E0.07', клавишу <▲> необходимо нажать 10 обычным способом, как показано на рисунках выше. Однако при использовании функции сочетания клавиш достаточно нажать клавиши <Func> + <▲> однократно.



- Функция быстрого доступа к параметрам доступна только, если [b0.00] = 0, 1 или 2; она недоступна для параметров из групп «-PF-» или «-EP-».
- Нажмите клавишу <Func> и не отпускайте ее, пока не нажмете клавишу <▲> или <▼>.
- Нажимайте на клавишу <▲> или <▼> в течение 2 с, если нажата клавиша <Func>.
- Если индекс параметров больше не повторяется в определенной группе параметров, то доступ будет предоставлен к смежному параметру. Например, при нажатии клавиш <Func> + <▲> индикация на дисплее «E0.01» должна смениться на «E0.11». Однако параметр E0.11 недоступен в группе E. Смежным параметром является E0.15. В этом случае осуществляется доступ к параметру E0.15, который отображается на дисплее.

10.7 Функция смены разряда для изменения значений параметров

VFC x610 также обеспечивает функцию смены разряда для изменения значений параметров. Для включения этой функции нажмите один раз клавиши **<Func> + <▲>** или **<Func> + <▼>**, когда на дисплее преобразователя частоты отображается значение определенного параметра. После этого значение начнет мигать.

Чтобы выбрать разряд для изменения, нажмите следующие комбинации клавиш.

- Однократное нажатие '**<Func> + <▲>**': мигающий разряд сдвигается на один влево.
- Однократное нажатие '**<Func> + <▼>**': мигающий разряд сдвигается на один вправо.

Пример: [E0.07] = 35.40. На дисплее отображается 35.40.

Если значение «35.40» необходимо изменить на «15.40», выполните следующие шаги.

- Шаг 1. Нажмите один раз клавиши **<Func> + <▲>** или **<Func> + <▼>**, чтобы включить функцию разряда. Отображается '35.40' с мигающим разрядом единиц '5'.
- Шаг 2: Нажмите **<Func> + <▲>** еще раз, чтобы начал мигать следующий разряд слева. Отображается '35.40' с мигающим разрядом десятков '3'.
- Шаг 3. Нажмите дважды на **<▼>**, чтобы изменить разряд десятков с '3' на '1'. Отображается '15.40' с мигающим разрядом десятков '1'.
- Шаг 4. Нажмите **<Set>** (Задать), чтобы сохранить изменённое значение параметра '15.40'. На дисплее отобразится верхний уровень меню со следующим параметром «E0.08».



- Функция смены разряда доступна только для параметров со значениями и недоступна для параметров с опциями.
- Нажмите клавишу **<Func>** и не отпускайте ее, пока не нажмете клавишу **<▲>** или **<▼>**.
- Нажимайте на клавишу **<▲>** или **<▼>** в течение 2 с, если нажата клавиша **<Func>**.
- Чтобы отменить незаконченную настройку с помощью сочетания клавиш, нажмите клавишу **<Func>** и удерживайте ее нажатой более 2 секунд, не нажимая других клавиш.

10.8 ЖК-панель

10.8.1 Знакомство с ЖК-панелью

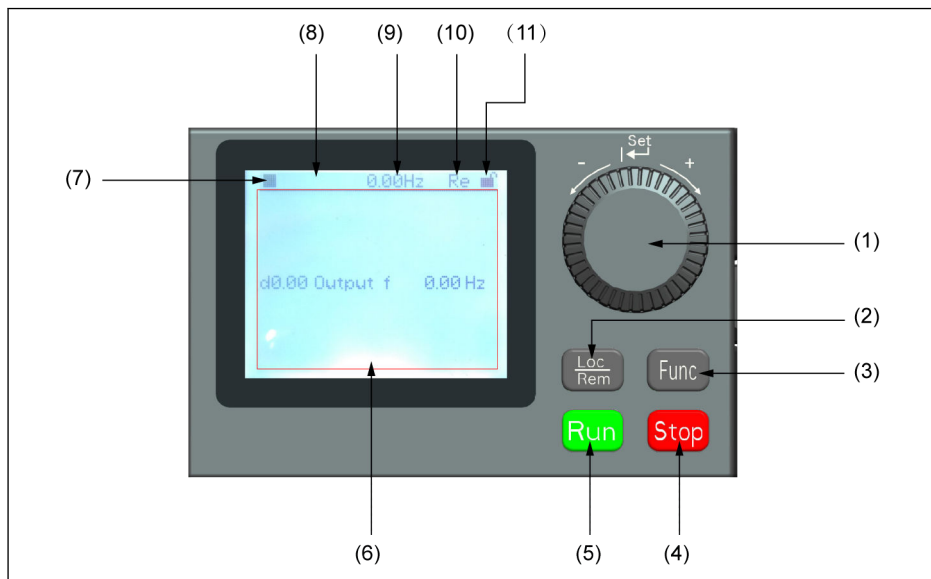


Рис. 10-6: Внешний вид ЖК-панели

(1) Кнопка навигации

1. Прокрутка между кодом параметра и группы
2. Задание значения параметра

(2) **Кнопка Loc / Rem (Лок / Удал):** переключение между "Удалённый" и "Локальный".

(3) **Кнопка Func (Функ):** вход в экран группы параметров и возврат к предыдущим экранам.

(4) **Кнопка Stop (Стоп):** остановка преобразователя частоты.

(5) **Кнопка Run (Пуск):** запуск преобразователя частоты.

(6) **Текстовая область:** используется для отображения:

1. Экран мониторинга параметров
2. Группа параметров / код параметра
3. Имя параметра
4. Значение параметра и единица
5. Другие экраны: экран вывода ошибок / предупреждений, экран приветствия, пользовательский экран информационного сообщения

(7) Состояние Run / Stop: выводит информацию о состоянии запуска / остановки и вращения вперёд / назад преобразователя частоты. Подробнее см. таблицу ниже.

Состояние преобразователя частоты	Подробнее
<ul style="list-style-type: none"> Работает при 0 Гц (заданная RefDir: FWD) 	<ul style="list-style-type: none"> ▶▶: Мигает ◀◀: Невидимый ■: Невидимый
<ul style="list-style-type: none"> Работает при 0 Гц (заданная RefDir: REV) 	<ul style="list-style-type: none"> ▶▶: Невидимый ◀◀: Мигает ■: Невидимый
<ul style="list-style-type: none"> Преобразователь частоты в состоянии RUN (заданная RefDir: REV) 	<ul style="list-style-type: none"> ▶▶: Невидимый ◀◀: Горит, не мигает ■: Невидимый
<ul style="list-style-type: none"> Преобразователь частоты в состоянии RUN (заданная RefDir: FWD) 	<ul style="list-style-type: none"> ▶▶: Горит, не мигает ◀◀: Невидимый ■: Невидимый

Табл. 10-2: Состояние преобразователя частоты

(8) Информация об ошибке / предупреждении: в этом разделе отображается код ошибки / предупреждения. Подробнее см. [гл. 13 "Диагностика" на стр. 285](#).

(9) Постоянный мониторинг: по умолчанию отображение "Фактическая выходная частота" задано параметров U2.09. Выводится значение и единица параметра.

(10) Re / Lo: Re означает 'Удалённый', **Lo** - 'Локальный'. Отображение задаётся кнопкой **Loc / Rem** или параметров U2.03.

(11) Панель заблокирована / разблокирована: панель можно заблокировать следующими способами:

- установить [U2.02] на '1' или
- нажимать кнопку **Func** и **Loc** одновременно дольше 3 с.

панель можно разблокировать следующими способами:

- установить [U2.02] на '0' (только в режиме связи) или
- нажимать кнопку **Func** и **Loc** одновременно дольше 3 с.

10.8.2 Пример работы

Выполните приведённые ниже шаги для установки параметра [b0.10] на '1: Сбросить на заводские настройки' через ЖК-панель.

1. Нажмите на кнопку **Func**.

2. Поверните **кнопку навигации** для выбора группы параметров b0.
3. Нажмите на **кнопку навигации** и поверните её для выбора параметра b0.10.
4. Нажмите на **кнопку навигации** и поверните её для выбора значения '1: Сбросить на заводские настройки'.
5. Нажмите на **кнопку навигации**, чтобы завершить настройку.

11 Быстрый пуск

11.1 Проверки перед быстрым пуском

11.1.1 Шаг 1. Проверка условий эксплуатации

Номинальная температура окружающей среды	-10...40 °C
Снижение параметров/температура окружающей среды	1,5 %/1 °C (40...50 °C)
Номинальная температура хранения	-20...60 °C
Номинальная высота над уровнем моря	≤ 1000 м
Снижение параметров/высота над уровнем моря	1 %/100 м (1000...4000 м)
Способ монтажа (настенный монтаж)	Настенный монтаж, монтаж на DIN-рейке

Табл. 11-1: Проверка условий эксплуатации

Также см. в [гл. 6.1.9 "Условия"](#) на стр. 22.

11.1.2 Шаг 2: Проверка условий монтажа

Монтажное положение преобразователя	Вертикальное
Мин. расстояние до верха	$d_{\text{верх}} = 125 \text{ мм}$
Мин. расстояние до низа	$d_{\text{низ}} = 125 \text{ мм}$
Преобразователь устанавливается над другим преобразователем	Между ними необходимо установить воздушовод
Монтажные винты	4 x M6, отсутствие ослабленных винтов

Табл. 11-2: Проверка условий монтажа

Также см. в [гл. 7.1 "Условия монтажа"](#) на стр. 33.

11.1.3 Шаг 3. Проверка проводки

Подключение к электросети	Присоедините клеммы L1, L2, (L3) преобразователя к сети соответствующим образом
Присоединение двигателя	Присоедините клеммы U, V, W преобразователя к двигателю соответствующим образом
Заземление	Должно быть надежно подключено
Экранирование	Должно быть надежно подключено
Силовые кабели	Необходимо соблюдать гл. 8.2.1 "Силовые кабели" на стр. 47
Подключение к управляющим клеммам	Должно быть надежно подключено
Управляющие кабели	Необходимо соблюдать гл. 8.2.2 "Управляющие кабели" на стр. 53

ЭМС	Необходимо соблюдать гл. 9 "Электромагнитная совместимость (ЭМС)" на стр. 70
Переключатели	Должны быть в положении ВЫКЛ.
Нагрузка	Должна быть отсоединена

Табл. 11-3: Проверка проводки

11.2 Параметры быстрого пуска

Код	Название	Диапазон настройки	По умолчанию	Мин.	Атриб.
C0.05	Несущая частота	DOM	DOM	1	Пуск
C1.05	Номинальная мощность двигателя	0,1...1000,0 кВт	DOM	0,1	Останов
C1.06	Номинальное напряжение двигателя	0...480 В	DOM	1	Останов
C1.07	Номинальный ток двигателя	0,01...655,00 А	DOM	0,01	Останов
C1.08	Номинальная частота двигателя	5,00...400,00 Гц	50,00	0,01	Останов
C1.09	Номинальная скорость вращения двигателя	1...60 000 об/мин	DOM	1	Останов
C2.00	Режим кривой V/f	0: Линейный 1: Квадратичн. 2: Пользовательск.	0	–	Останов
E0.00	Первый источник настройки частоты	0...21	0	–	Останов
E0.01	Первый источник команды ПУСК	0...2	0	–	Останов
E0.07	Цифровая настройка частоты	0,00...[E0.09] Гц	50,00	0,01	Пуск
E0.08	Максимальная выходная частота	50,00...400,00 Гц	50,00	0,01	Останов
E0.09	Верхний предел выходной частоты	[E0.10]...[E0.08] Гц	50,00	0,01	Пуск
E0.10	Нижний предел выходной частоты	0,00...[E0.09] Гц	0,00	0,01	Пуск
E0.17	Управление направлением	0: Вперед/назад 1: Только вперед 2: Только назад 3: Смена направления по умолчанию	0	–	Останов
E0.25	Настройка режима ускорения/замедления	0: Линейный режим 1: S-образная кривая	0	–	Останов
E0.26	Время ускорения	0,1...6 000,0 с	DOM	0,1	Пуск
E0.27	Время замедления	0,1...6 000,0 с	DOM	0,1	Пуск

Код	Название	Диапазон настройки	По умолчанию	Мин.	Атриб.
E0.35	Режим пуска	0: Непосредственный запуск 1: Торможение пост. током перед запуском 2: Запуск с выходом на заданную скорость 3: Автоматический пуск/останов в соответствии с заданной частотой	0	–	Останов
E0.50	Режим останова	0: Торможение до остановки 1: Остановка со свободным ходом 1 2: Остановка со свободным ходом 2	0	–	Останов

Табл. 11-4: Параметры быстрого пуска

11.3 Управление двигателем

ОСТОРОЖНО

Перед включением устройства убедитесь, что пластиковый кожух на месте. Подождите не менее **5 минут** после отключения, чтобы разрядился конденсатор пост. тока, и не снимайте верхнюю крышку в течение этого времени.

Шаг	Действие	Описание
1	Поверните потенциометр против часовой стрелки (влево) до предела	Значение настройки выходной частоты составляет 0,00
2	Нажмите клавишу <Пуск>	Команда управления активна, отображается значение «0,00»
3	Медленно поверните потенциометр по часовой стрелке (вправо), пока не отобразится значение «5,00»	Двигатель запускается
	Наблюдайте за характером работы: Правильность работы двигателя Стабильность работы двигателя Наличие необычных шумов или проблем	Рекомендуемое действие При обнаружении отклонений от нормы немедленно остановите двигатель, отключив подачу питания Возобновите ввод в эксплуатацию только после устранения причин неисправности
4	Вращайте потенциометр по часовой стрелке	Двигатель ускоряется
5	Вращайте потенциометр против часовой стрелки	Двигатель замедляется
6	Нажмите клавишу <Стоп>	Команда останова активна, двигатель останавливается
7	Проверьте параметры без нагрузки	Настройки в соответствии с фактическими условиями эксплуатации
8	Проверьте параметры под нагрузкой	Настройки в соответствии с фактическими условиями эксплуатации

Табл. 11-5: Процедура управления двигателем

- После включения питания VFC х610 будет выдавать сигнал при нажатии клавиши <Пуск> (или активации «Управление клеммами»).
- По умолчанию VFC х610 настроен следующим образом:
 - запуск или остановка преобразователя частоты осуществляется на панели управления;
 - выходная частота задается потенциометром на панели управления.
- После включения питания убедитесь, что:
 - отображается заданная частота (нет ошибок);

- наблюдаемый параметр соответствует фактической ситуации.
- По умолчанию отображается **Выходная частота** в режиме работы и **Уставка частоты** в режиме останова в качестве контролируемых параметров, которые могут быть изменены на другие параметры с помощью параметров U1.00 и U1.10. Настройки по умолчанию заданы на основе стандартных способов эксплуатации двигателей стандартного типа.



Для преобразователя частоты с пылезащитной крышкой рекомендуется установить светодиодную панель для выполнения указанных выше действий.

11.4 Автонастройка параметров двигателя

Для управления SVC и областей применения, когда предъявляются высокие требования к точности управления V/f , требуется автонастройка параметров двигателя. Доступны два режима автонастройки: статическая автонастройка и чередующаяся автонастройка. Первый режим преимущественно используется для управления V/f , а второй используется преимущественно для управления SVC.

Перед автонастройкой проверьте следующее.

- Двигатель находится в состоянии покоя и не нагрет.
- Номинальная мощность преобразователя частоты близка к номинальной мощности двигателя.
- Установите параметры C1.05...C1.10 на основании данных с фирменной таблички. Если коэффициент не указан на фирменной табличке, оставьте значение параметра C1.10 по умолчанию.
- Установите параметр E0.08 в соответствии с параметрами двигателя и фактическими условиями эксплуатации.



Отсоедините нагрузку от вала двигателя для выполнения чередующейся автонастройки.

Установите режим автонастройки и запустите автонастройку параметров двигателя:

Установите следующий параметр в соответствии с режимом управления преобразователя частоты и условиями применения.

Код	Название	Диапазон настройки	По умолчанию	Мин.	Атриб.
C1.01	Настройка параметров двигателя	0...2	0	-	Останов

- 0: Неактивн. Управление SVC может также использоваться, но с меньшей производительностью.
- 1: Статическая автонастройка. Данный режим рекомендуется использовать для управления V/f . Он также может использоваться для управления SVC, когда нагрузка не может быть отсоединена.
- 2: Чередующаяся автонастройка (рекомендуется для управления SVC)

Нажмите клавишу **<Пуск>** на панели управления, чтобы запустить автонастройку. В процессе автонастройки на панели управления будет отображаться код состояния «tUnE». По завершении автонастройки код состояния исчезнет, и будет автоматически предоставлен доступ к настройкам следующих параметров:

статическая автонастройка	Чередующаяся автонастройка	Параметры, к которым предоставляется доступ при автонастройке
√	√	C1.12: Номинальная частота скольжения двигателя
√	√	C1.20: Ток холостого хода двигателя
√	√	C1.21: Сопротивление статора
√	√	C1.22: Сопротивление ротора
√	√	C1.23: Индуктивность рассеяния
√	√	C1.24: Взаимная индуктивность
√	√	C3.05: Пропорциональный коэффициент усиления токового контура
√	√	C3.06: Время интегрирования токового контура
–	√	C3.00: Пропорц. коэффициент усиления контура регул. скорости
–	√	C3.01: Время интегрирования контура скорости

Табл. 11-6: Параметры, к которым предоставляется доступ при автонастройке

11.5 Возможные ошибки во время быстрого пуска и предлагаемые решения

Ошибки	Решения
Перегрузка по току (SC, OC-1 или OC-2) происходит во время ускорения	Увеличьте время ускорения
Перенапряжение (OE-3) происходит во время замедления	Увеличьте время замедления
Перегрузка по току (SC, OC-1 или OC-2) происходит сразу после нажатия клавиши <Пуск>	Неправильно разведена проводка. Проверьте: выходы U, V, W главной цепи закорочены или заземлены
Двигатель вращается в направлении, обратном ожидаемому	Измените последовательность любых двух фаз U, V и W
Двигатель вибрирует и работает в разных направлениях после каждого запуска	Одна фаза U, V и W отсоединена (потеря выходной фазы)

Табл. 11-7: Устранение простых ошибок во время ввода в эксплуатацию

11.6 Сброс параметров на заводские значения

Если преобразователь частоты не может запустить двигатель из-за неправильных настроек параметров, простым решением будет сбросить параметры на заводские значения. При установке [b0.10] = 1 будет запущен процесс инициализации.

После возврата к заводским значениям убедитесь, что настройки параметров соответствуют параметрам двигателя и условиям применения. При необходимости настройте параметры после их сброса на заводские значения.

Выходная частота	Задается потенциометром (E0.00)
Время ускорения/замедления	Линейное, ускор. на 5 с / замедл. на 5 с (E0.26, E0.27)
Режим защиты в случае перегрузки или перегрева двигателя	Номинальный ток двигателя (C1.07), постоянная времени тепловой модели защиты двигателя (C1.74), частота снижения при низкой скорости (C1.75) и нагрузка при нулевой скорости (C1.76)
Работа с панелью управления	Клавиши <Пуск> и <Стоп> являются источниками подачи команд, потенциометр — источником задания частоты
Режим кривой V/f	Линейный

Табл. 11-8: Сброс настроек параметров на заводские значения

12 Функции и параметры

12.1 Основные настройки

12.1.1 Управление доступом к группе параметров

Эта функция используется для быстрой настройки параметров или быстрого считывания значений параметров. Для параметра b0.00 доступно пять режимов доступа.

Код	Название	Диапазон настройки	По умолчанию	Мин.	Атриб.
b0.00	Настройка прав доступа	0...4	0	-	Пуск

Терминологию и сокращения см. [гл. 19.3.1 "Терминология и сокращения, используемые в списке параметров" на стр. 398.](#)

- 0: Базовые параметры
Видны **ТОЛЬКО** параметры в группе b0, d0, C0, E0, U0, U1, U2, -EP-.
- 1: Стандартные параметры
Видны **ТОЛЬКО** параметры в группе b0, d0, C0, C1, C2, C3, E0, E5, E8, U0, U1, U2, -EP-.
- 2: Дополнительные параметры
Видны **ТОЛЬКО** параметры в группе b0, d0, C0, C1, C2, C3, E0, E1, E2, E3, E4, E5, E8, E9, H0, H1, H2, H3, H4, H8, H9, U0, U1, U2, F0, -EP-.
- 3: Параметры запуска
Параметры в группе b0, d0 и [гл. 11.2 "Параметры быстрого пуска" на стр. 102](#) видны.



[гл. 19.3.8 "Группа d0: Наблюдаемые параметры" на стр. 449](#) всегда видны.

- 4: Измененные параметры
Этот вариант отображения дает пользователям возможность просматривать или изменять настройки параметров, которые были изменены или отличаются от заводских.
Если [b0.00] = 4:
 - Параметры в группе b0, группе d0 и дополнительной группе «-PF-» видны.
 - Уставки параметров могут быть изменены непосредственно после осуществления доступа к группе «-PF-».



- Если параметр в группе «-PF-» сброшен до значений заводской уставки, он все еще виден в группе «-PF-». Он не отображается после выхода и повторного входа в группу «-PF-».
- Параметры b0.10, b0.11, b0.20, b0.21, C1.01, C0.53, E9.05... E9.07, E9.10...E9.15, H8.87, H9.97 для этой функции исключены.
- После получения доступа к группе «-PF-» при отсутствии изменения параметров в течение 1,5 с будет выведено предупреждение «поСР», а затем снова отобразится «-PF-».
- Параметры, связанные с опциональным расширением, отображаются, только если установлено соответствующее расширение.
Пример: группа U2 отображается, только если установлена ЖК-панель. В то же время, так как ЖК-панель не установлена, параметр U1 более не отображается.
- Связанный параметр ASF (группа Fx) отображается, если ASF загружен при b0.00 = 2.
- Группа 'EP' отображается, только если имеются ошибочные параметры (E.PAr) во время восстановления параметров.

12.1.2 Инициализация параметров

Данная функция используется для восстановления настроек параметров до заводских значений в случае, если преобразователю частоты не удалось запустить двигатель из-за неверных уставок параметров.

Убедитесь в том, что после восстановления заводских значений параметров они соответствуют характеристикам двигателя и фактической области применения. При необходимости отрегулируйте заданные на заводе параметры.

Код	Название	Диапазон настройки	По умолчанию	Мин.	Атриб.
b0.09	Настройка инициализации параметров	1: Базовое устройство и параметры не Fieldbus 2: Параметры Fieldbus 3: Базовое устройство, параметры Fieldbus и не Fieldbus	1	–	Останов

Параметры сбрасываются на заводские значения в соответствии с настройкой b0.09:

- b0.09 = 1: b0, d0, C0, C1, C2, C3, E0, E1, E2, E3, E4, E5, E8, E9, H0, H8, H9, U0, U1, U2, F0, ASF-связанные параметры
- b0.09 = 2: H1, H2, H3
- b0.09 = 3: Все параметры восстанавливаются на заводские значения

Код	Название	Диапазон настройки	По умолчанию	Мин.	Атриб.
b0.10	Инициализация параметров	0...2	0	–	Останов

- 0: Неактивн.
Этот параметр сбрасывается на «0: неактивен» непосредственно после инициализации параметров.
- 1: Сбросить на заводские настройки
Все параметры будут восстановлены на заводские значения, кроме:
 - C0.51 (общее время работы вентилятора)
 - E9.05...E9.07, E9.10...E9.15, E9.97...E9.99 (записи об ошибках)
 - d0.23 (время работы блока питания)
- 2: Удалить запись об ошибке
Параметр E9.05... E9.07, E9.10...E9.15, E9.97...E9.99 (записи об ошибках) будет очищен.



- b0.09 доступен, начиная с версии прошивки 03V08.
- E9.97...E9.99 доступны, начиная с версии прошивки 03V10.

12.1.3 Копирование параметров

Данная функция используется для настройки нескольких преобразователей частоты с идентичными настройками через панель управления.

Эта функция позволяет пользователям задать параметры на одном преобразователе частоты (основной преобразователь), а затем реплицировать его настройки на остальные преобразователи частоты (целевые преобразователи).

Код	Название	Диапазон настройки	По умолчанию	Мин.	Атриб.
b0.11	Копирование параметра	0...2	0	-	Останов

- 0: Неактивн.

Этот параметр сбрасывается на «0: неактивный» автоматически после копирования параметров.

- 1: Выполните резервное копирование параметров на панель управления (с основного преобразователя на панель управления)

Все настройки параметров копируются с основного преобразователя частоты на панель управления **ЗА ИСКЛЮЧЕНИЕМ**

- параметров, доступных «только для чтения»
- C0.51, C0.53 (общее время работы вентилятора)
- E9.05...E9.07, E9.10...E9.15, E9.97...E9.99 (записи об ошибках)
- d0.23 (время работы блока питания)
- b0.10, b0.11, b0.20, b0.21
- C1.01
- U0.99

- 2: Восстановите значения параметров с панели управления (с панели управления на целевые преобразователи)

Все настройки параметров реплицируются с панели управления на целевые преобразователи частоты **ЗА ИСКЛЮЧЕНИЕМ**

- параметров, доступных «только для чтения»
- C0.51, C0.53 (общее время работы вентилятора)
- E9.05...E9.07, E9.10...E9.15, E9.97...E9.99 (записи об ошибках)
- d0.23 (время работы блока питания)
- b0.10, b0.11, b0.20, b0.21
- C1.01
- U0.99



- Параметры, доступные «только для чтения», отмечены как **Чтение** в списке параметров, см. [гл. 19.3.1 "Терминология и сокращения, используемые в списке параметров"](#) на стр. 398.
 - При копировании параметров любые другие операции неактивны.
 - U0.99 доступен, начиная с версии прошивки 03V02
 - E9.97...E9.99 доступны, начиная с версии прошивки 03V10
-

12.1.4 Выбор набора параметров

Данная функция позволяет переключаться между двумя наборами параметров. Она используется, если двигатели переключаются на выходе преобразователя частоты и два двигателя должны приводиться в действие одним устройством.

Код	Название	Диапазон настройки	По умолчанию	Мин.	Атриб.
b0.12	Выбор набора параметров	0: Активен набор параметров 1 1: Активен набор параметров 2	0	-	Останов

Следующие параметры содержатся в переключаемом наборе параметров:

Код	Название	Код	Название
C1.05	Номинальная мощность двигателя	C1.74	Постоянная времени термической модели двигателя
C1.06	Номинальное напряжение двигателя	C1.75	Частота снижения при низкой скорости
C1.07	Номинальный ток двигателя	C1.76	Нагрузка при нулевой скорости
C1.08	Номинальная частота двигателя	C2.00	Режим кривой V/f
C1.09	Номинальная скорость вращения двигателя	C2.01	Частота V/f (1)
C1.10	Номинальный коэффициент мощности двигателя	C2.02	Напряжение V/f (1)
C1.12	Номинальная частота скольжения двигателя	C2.03	Частота V/f (2)
C1.20	Ток холостого хода двигателя	C2.04	Напряжение V/f (2)
C1.21	Сопrotивление статора	C2.05	Частота V/f (3)
C1.22	Сопrotивление ротора	C2.06	Напряжение V/f (3)
C1.23	Индуктивность рассеяния	C2.07	Коэффициент компенсации скольжения
C1.24	Взаимная индуктивность	C2.21	Настройка повышения крутящего момента
C1.69	Настройка термической модели двигателя	C2.22	Автоматический коэф. повышения крутящего момента
C1.70	Уровень предупреждения о перегрузке двигателя	E0.00	Первый источник настройки частоты
C1.71	Задержка предупреждения о перегрузке двигателя	E0.01	Первый источник команды ПУСК

Переключение набора параметров может выполняться 2 различными способами:

- Параметром b0.12:

При изменении значения загружается набор параметров в соответствии с параметром. Переключение набора параметров может производиться только в режиме ОСТАНОВА. Во время запуска загружается набор параметров согласно настройке b0.12, если не один из цифровых входов не используется для переключения между наборами параметров.

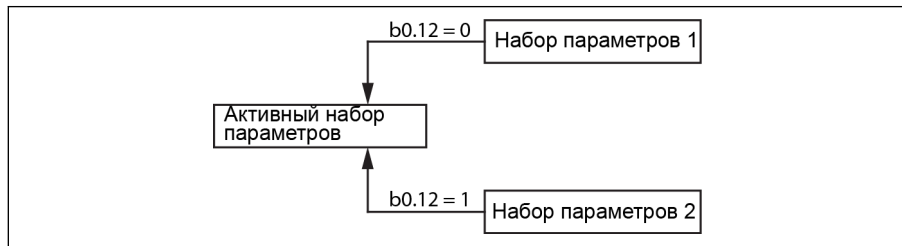


Рис. 12-1: Выбор набора параметров посредством b0.12

- Через цифровой вход:

Переключение набора параметров производится через цифровой вход, если один из параметров E1.00...E1.04 или H8.00...H8.04 имеет настройку “46: Выбор набора параметров”. Если один из цифровых входов имеет настройку 46, он переопределяет настройку b0.12 и загружает при включении питания набор параметров в соответствии с цифровым входом. При попытке изменить значение [b0.12] при активном цифровом входе выводится ошибка 'S.Err'.

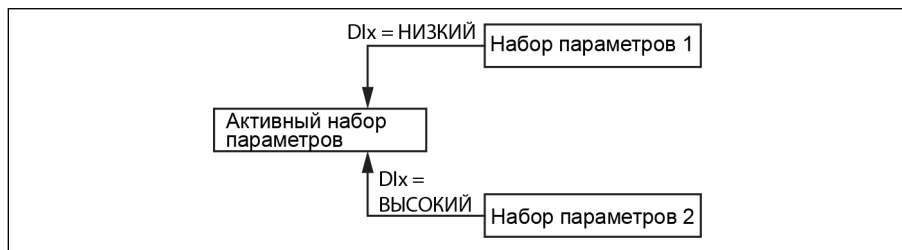


Рис. 12-2: Выбор набора параметров через цифровой вход

Окончательное значение учитывается для выбора активного набора параметров только в режиме ОСТАНОВА.

При загрузке параметров по умолчанию оба набора параметров восстанавливаются на значения по умолчанию. При переключении набора параметров с 1 на 2 на панели отображается “PAr2”, а при переключении с набора 2 на набор 1 отображается “PAr1” со следующими ограничениями.



1. Во время резервного копирования параметров копируются оба набора, а при восстановлении восстанавливаются оба набора.
2. Данная функция доступна, начиная с версии прошивки 03V08.

12.1.5 Защита паролем

Возможно использование двух типов паролей — пароля пользователя и пароля изготовителя:

- Пароль пользователя: используется для защиты настроек параметров от неавторизованного или случайного изменения.
- Заводской пароль: **ТОЛЬКО** для обслуживания.

Код	Название	Диапазон настройки	По умолчанию	Мин.	Атриб.
b0.20	Пароль пользователя	0...65 535	0	1	Пуск
b0.21	Пароль изготовителя	0...65 535	0	1	Пуск

Ниже приводятся возможные операции с паролем:

- Установить пароль пользователя
Значением по умолчанию для пароля пользователя является «0» (неактивен). Введите любое целое число от 1 до 65 535.
- Изменить пароль пользователя
Вначале введите текущий пароль пользователя, затем измените значение, введя другое целое число от 1 до 65 535.
- Очистите пароль пользователя
Введите текущий пароль пользователя или пароль суперпользователя, после чего пароль пользователя будет сброшен.



- Без ввода пароля или при вводе неверного пароля все параметры, за исключением b0.00 «Настройка прав доступа», будут доступны только для чтения, а изменение и репликация параметров будут невозможны.
- Если вы забыли пароль пользователя, обратитесь в сервисный отдел.
- Защита паролем пользователя не влияет на настройку параметров частоты с помощью кнопок <▲> и <▼> в режиме работы или в режиме сохранения настроек частоты.

12.1.6 Режим высокой частоты

Данный параметр позволяет переключаться между двумя режимами частоты: низкой частоты и высокой частоты.

Код	Название	Диапазон настройки	По умолчанию	Мин.	Атриб.
b0.22	Режим частоты устройства ^①	0: Режим низкой частоты 1: Режим высокой частоты	1	-	Останов



①: Этот параметр применим только к модели 1 кГц. Конкретные модели:

VFC3610-0K40-3P4-MNA-7P-00002-NNNN

VFC3610-0K75-3P4-MNA-7P-00002-NNNN

VFC3610-1K50-3P4-MNA-7P-00002-NNNN

VFC3610-2K20-3P4-MNA-7P-00002-NNNN

VFC3610-3K00-3P4-MNA-7P-00002-NNNN

VFC3610-4K00-3P4-MNA-7P-00002-NNNN

VFC3610-5K50-3P4-MNA-7P-00002-NNNN

VFC3610-7K50-3P4-MNA-7P-00002-NNNN

VFC3610-11K0-3P4-MNA-7P-00002-NNNN

VFC3610-15K0-3P4-MNA-7P-00002-NNNN

VFC3610-18K5-3P4-MNA-7P-00002-NNNN

VFC3610-22K0-3P4-MNA-7P-00002-NNNN

Режим низкой частоты: в этом режиме устройство может достигать частоты 400,00 Гц. Разрешение параметров частоты: 2 десятичных числа; диапазон E0.08: 50,00...400,00 Гц.

Режим высокой частоты: в этом режиме устройство может достигать частоты 1000,00 Гц. Разрешение параметров частоты: 1 десятичное число; диапазон E0.08: 50,0...1000,00 Гц.

При изменении режима частоты меняется только разрешение параметра, значение не обновляется согласно новому разрешению, т.е. если в режиме низкой частоты E0.08 было значение 50,00 Гц, то после переключения в режим высокой частоты E0.08 оно будет 500,0 Гц. Лишь если E0.08 выходит за пределы диапазона, значение увеличивается до максимума.



b0.22 не сбрасывается на значение по умолчанию при выполнении сброса на заводские настройки (b0.10 = 1).

12.2 Настройка входных и выходных клемм

12.2.1 Настройка цифрового входа

Доступно 5 многофункциональных цифровых входов с проводкой PNP и NPN.

Код	Название	Диапазон настройки	По умолчанию	Мин.	Атриб.
E1.00	Вход X1	0...51	35	–	Останов
E1.01	Вход X2		36	–	Останов
E1.02	Вход X3		0	–	Останов
E1.03	Вход X4		0	–	Останов
E1.04	Вход X5	0...51	0	–	Останов

- 0: неакт.; 1: Вход многоскоростного регулирования 1».
- 2: Вход многоскоростного регулирования 2; 3: Вход многоскоростного регулирования 3».
- 4: Вход многоскоростного регулирования 4».

Доступны 16 скоростей с помощью комбинирования 4 клемм, см. [гл. "Настройка уставки частоты с помощью многоскоростной функции"](#) на стр. 160.

- 10: Активация времени ускорения/замедления 1
- 11: Активация времени ускорения/замедления 2
- 12: Активация времени ускорения/замедления 3

Используется для переключения между 8 группами времени ускорения/замедления, см. [гл. 12.4.3 "Настройка ускорения и замедления"](#) на стр. 169.

- 15: Активация остановки свободного хода

Активация остановки свободного хода генерирует команду остановки и принудительно переводит преобразователь частоты в режим свободного вращения до остановки, независимо от режима остановки, настроенного в E0.50.

- 16: Активация остановки торможения пост. током

Данная функция используется, когда режим остановки задан посредством [E0.50] = «0: Торможение до остановки».

См. [гл. 12.5.5 "Настройка поведения при остановке"](#) на стр. 188

- 20: Команда приращения частоты ВВЕРХ

- 21: Команда уменьшения частоты ВНИЗ
- 22: Сброс команды ВВЕРХ/ВНИЗ

Используется для изменения выходной частоты, см. гл. "Настройка уставки частоты с помощью команд цифрового входа вверх / вниз" на стр. 158.

- 23: Регулятор переключения скорости/момента
- 25: 3-проводное управление

Используется для режима 3-проводного управления, см. гл. 12.6.3 "2-проводное/3-проводное управление (ВПЕРЕД/СТОП, НАЗАД/СТОП)" на стр. 200.

- 26: Остановка простого ПЛК; 27: Приостановка простого ПЛК

Используется в простом ПЛК для остановки и паузы рабочего цикла ПЛК, см. гл. 12.8.4 "Остановка и временная приостановка управления в режиме простого ПЛК" на стр. 217.

- 30: Активация второго источника настройки частоты

Используется для переключения второго источника настройки частоты, см. гл. "Переключение источников задания частоты" на стр. 152.

- 31: Активация второго источника команды пуска

Используется для переключения второго источника команды пуска, см. гл. "Переключение между первым и вторым источником команды пуска" на стр. 178.

- 32: Вход НР-контакта сигнала ошибки
- 33: Вход НЗ-контакта сигнала ошибки

Используется для получения сигнала ошибки от внешних источников, см. гл. 12.10.2 "Реагирование на внешние сигналы ошибки" на стр. 242.

- 34: Вход сброса ошибки

Используется для операции сброса ошибки, см. гл. 13.5 "Устранение ошибки" на стр. 299.

- 35: Вращение вперед (FWD)»; 36: Вращение назад (REV)

Используется для управления командами Пуск/Стоп, см. гл. 12.5 "Источник команды ПУСК-/ СТОП-/НАПРАВЛЕНИЕ" на стр. 176.

- 37: Толчковое перемещение вперед; 38: Толчковое перемещение назад
- См. гл. 12.6.2 "Функция толчкового режима" на стр. 197.

- 39: Счетный вход; 40: Сброс показаний счетчика
- См. гл. 12.7.1 "Функция счетчика" на стр. 205.

- 41: Отключение ПИД

См. гл. 12.9 "ПИД-регулирование" на стр. 221.

- 46: Выбор набора пользовательских параметров
- 47: Активация импульсного режима входа (**ТОЛЬКО** для входа X5)
См. гл. 12.2.2 "Настройка импульсного входа X5 " на стр. 121.
- 48: Перегрев двигателя ошибка вход НР-контакта
- 49: Перегрев двигателя ошибка вход НЗ-контакта
- 50: Перегрев двигателя предупреждение вход НР-контакта
- 51: Перегрев двигателя предупреждение вход НЗ-контакта



Статус цифрового входа отслеживается по параметру d0.40 «Цифровой вход 1».

12.2.2 Настройка импульсного входа X5

Цифровой вход X5 может также использоваться для получения импульсного сигнала с коэффициентом заполнения 30...70 %. Данный импульсный вход может использоваться в 3 целях:

- Сочетание

См. гл. 12.4.2 "Выберите источник задания частоты" на стр. 151.

- Опорное значение ПИД
- Обратная связь ПИД

См. гл. 12.9.2 "Выбор опорного значения и значения обратной связи" на стр. 222.

Для использования «импульсного входа X5» в качестве источника частоты выполните следующие шаги:

Шаг 1: Активируйте клемму «Вход X5» функцией импульсного входа

Код	Название	Диапазон настройки	По умолчанию	Мин.	Атриб.
E1.04	Вход X5	47: Активация импульсного режима	0	–	Останов

Шаг 2: Установите максимальную входную частоту и время фильтрации

Код	Название	Диапазон настройки	По умолчанию	Мин.	Атриб.
E1.25	Максимальная частота импульсного входа	0,0...50,0 Гц	50,0	0,1	Пуск
E1.26	Время фильтрации импульсного входа	0,000...2,000 с	0,100	0,001	Пуск

Шаг 3: Выберите кривую импульсного входа

[E1.68]	бит 2	бит 1	бит 0	Кривая для AI1	Кривая для AI2	Кривая для импульсного входа
0	0	0	0	1	1	1
1	0	0	1	2	1	1
2	0	1	0	1	2	1
3	0	1	1	2	2	1
4	1	0	0	1	1	2
5	1	0	1	2	1	2
6	1	1	0	1	2	2
7	1	1	1	2	2	2

Табл. 12-1: Настройка кривой

E1.70... используются для задания характеристик кривой 1:

Код	Название	Диапазон настройки	По умолчанию	Мин.	Атриб.
E1.68	Настройка кривой аналогового входа	0...7	0	-	Пуск
E1.70	Минимум вход. кривой 1	0,0 %...[E1.72]	0,0	0,1	Пуск
E1.71	Кривая 1 для входа макс. частота	0,00...[E0.09] Гц	0,00	0,01	Пуск
E1.72	Максимум вход. кривой 1	[E1.70]...100,0 %	100,0	0,1	Пуск
E1.73	Кривая 1 для входа макс. частота	0,00...[E0.09] Гц	50,00	0,01	Пуск

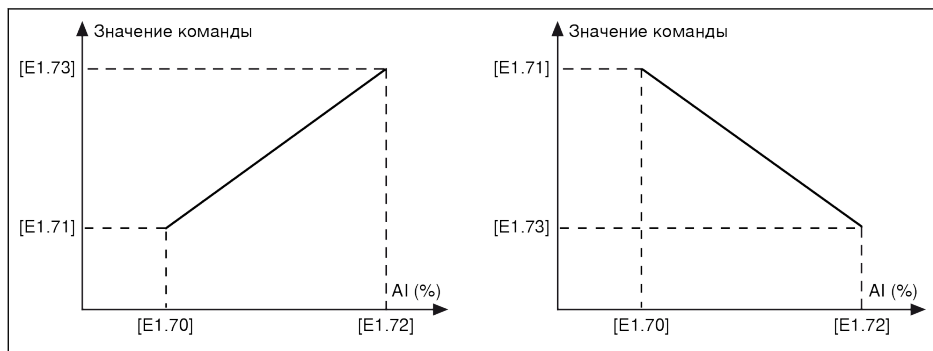


Рис. 12-3: Кривая 1

E1.75...E1.78 используются для задания характеристик кривой 2:

Код	Название	Диапазон настройки	По умолчанию	Мин.	Атриб.
E1.68	Настройка кривой аналогового входа	0...7	0	-	Пуск
E1.75	Минимум вход. кривой 2	0,0 %...[E1.77]	0,0	0,1	Пуск
E1.76	Кривая 2 для входа макс. частота	0,00...[E0.09] Гц	0,00	0,01	Пуск
E1.77	Максимум вход. кривой 2	[E1.75]...100,0 %	100,0	0,1	Пуск
E1.78	Кривая 2 для входа макс. частота	0,00...[E0.09] Гц	50,00	0,01	Пуск

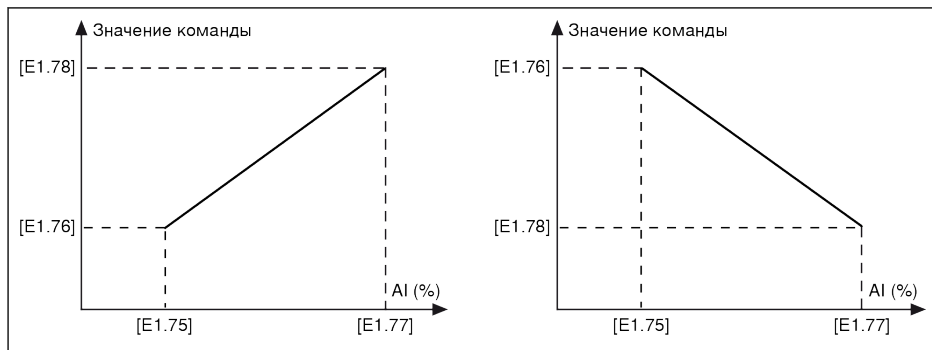


Рис. 12-4: кривая 2



Частота импульсного входа отслеживается по параметру d0.50 «Частота импульсного входа».

12.2.3 Настройка аналогового входа

Перед настройкой аналоговых входов AI1, AI2 прочтите информацию в разделах «Схема подключения» и «Клеммы», см. гл. 8 "Подключение преобразователя частоты" на стр. 45 и гл. "Аналоговые входы" на стр. 62, соответственно. Для настройки этих двух входов выполните следующие шаги:

Шаг 1: Выберите режим входа

Код	Название	Диапазон настройки	По умолчанию	Мин.	Атриб.
E1.35	Режим входа AI1	0: 0...20 мА	2	-	Пуск
E1.40	Режим входа AI2	1: 4...20 мА 2: 0...10 В 3: 0...5 В 4: 2...10 В	1	-	Пуск



Если AI1 или AI2 настроены на 4...20 мА или 2...10 В, можно настроить обнаружение обрыва в обмотке аналогового входа, см. гл. "Обнаружение обрыва в проводке аналогового входа" на стр. 240.

Шаг 2: Установите коэффициент усиления канала и время фильтрации

Код	Название	Диапазон настройки	По умолчанию	Мин.	Атриб.
E1.38	Усиление AI1	0,00...10,00	1,00	0,01	Пуск
E1.43	Усиление AI2	0,00...10,00	1,00	0,01	Пуск
E1.69	Время фильтрации аналогового входа	0,000...2,000 с	0,100	0,001	Пуск

Если AI1 или AI2 используются в качестве канала задания входной частоты, см. гл. "Настройка установки частоты с помощью аналоговых входов" на стр. 157.

Шаг 3: Выберите кривую входа

Входы AI1 и AI2 могут использовать кривую 1 и кривую 2. Подробнее о кривой 1 и кривой 2 см. этап 3 в главе 12.2.2.



Состояние аналоговых входов отслеживается по параметрам d0.30 «Вход AI1»/ d0.31 «Вход AI2».

12.2.4 Настройка цифрового выхода

Перед настройкой цифрового выхода прочтите информацию в разделах «Схема подключения» и «Клеммы», см. [гл. 8 "Подключение преобразователя частоты"](#) на стр. 45 и [гл. "Цифровые выходы"](#) на стр. 63, соответственно. Для настройки выхода DO1 выполните следующие шаги:

Шаг 1: Выберите выходной сигнал

Код	Название	Диапазон настройки	По умолчанию	Мин.	Атриб.
E2.01	Настройка выхода DO1	0...25	0	–	Останов
E2.15	Выбор выхода реле 1	0...25	1	–	Останов
E2.20	DO1/реле1 вых. значения с платы расширения связь fieldbus	Бит0: 0 (открытый коллектор открывается); 1 (открытый коллектор закрывается) Бит8: 0 (Tb_Ta открывается); 1 (Tb_Ta закрывается)	0	–	Пуск

- 0: Преобразователь готов

После включения питания, если не возникло ошибок и не подана команда пуска или отсутствует указание на активный выход, преобразователь частоты готов к работе.

- 1: Преобразователь работает

Выход активен, когда преобразователь частоты работает и выдает частоту (в том числе 0,00 Гц).

- 2: Торможение пост. током преобразователя

Выход активен, если преобразователь частоты находится в состоянии торможения постоянным током при пуске или остановке, см. [гл. "Торможение пост. током перед запуском"](#) на стр. 183 и [гл. "Торможение пост. током при замедлении до остановки"](#) на стр. 190.

- 3: Преобразователь частоты работает с нулевой скоростью

При работе преобразователя частоты с нулевой скоростью выход активен.



Во время мертвой зоны вращения вперед и назад (зоны нечувствительности) при изменении направления вращения для этого параметра выход отсутствует.

- 4: Выход на скорость

См. [гл. 12.7.2 "Достижение частоты"](#) на стр. 208.

- 5: Сигнал обнаружения уровня частоты (FDT1)
- 6: Сигнал обнаружения уровня частоты (FDT2)

См. [гл. 12.7.3 "Обнаружение уровня частоты"](#) на стр. 210.

- 7: Фаза простого ПЛК завершена; 8: Цикл простого ПЛК завершен

См. [гл. 12.8.4 "Остановка и временная приостановка управления в режиме простого ПЛК"](#) на стр. 217.

- 10: Недостаточное напряжение в преобразователе частоты

Выход активен, когда напряжение пост. тока на шине ниже 190 В пост. тока (модели с 1 фазой и 200 В перем. тока)/380 В пост. тока (модели с 3А и 380 В перем. тока). Выход неактивен при возобновлении подачи напряжения пост. тока на шину, и когда оно становится стабильным.

Кроме того, этот цифровой выход будет активирован любой ошибкой плавного пуска.

- 11: Предупреждение о перегрузке преобразователя

См. [гл. "Предварительное предупреждение о перегрузке преобразователя"](#) на стр. 234.

- 12: Предупреждение о перегрузке двигателя

См. [гл. "Предварительное предупреждение о перегрузке двигателя"](#) на стр. 245.

- 13: Остановка преобразователя из-за внешней ошибки

См. [гл. 12.10.2 "Реагирование на внешние сигналы ошибки"](#) на стр. 242.

- 14: Ошибка преобразователя

Выход активен, если произошла ошибка, и неактивен, если ошибка сброшена, см. [гл. 13.4 "Код ошибки"](#) на стр. 287.

- 15: Преобразователь работает в штатном режиме.

Выход неактивен, когда преобразователь частоты отключен от питания или выдает в процессе работы ошибку/предупреждение. Вход активен, когда преобразователь частоты подключен к питанию, но не работает, или преобразователь частоты работает без ошибок/предупреждений.

- 16: Достижение целевого значения счетчика; 17: Достижение среднего значения счетчика

Используется для функции счетчика, см. [гл. 12.7.1 "Функция счетчика"](#) на стр. 205.

- 18: Достижение опорного расчетного значения ПИД

Используется для функции ПИД-регулирования, см. [гл. 12.9 "ПИД-регулирование"](#) на стр. 221.

- 19: Включить режим импульсного выхода (доступен только с настройкой выхода DO1)

См. **«Шаг 2: Использование DO1 в режиме импульсного выхода»**.

- 20: Режим регулирования крутящего момента

См. [гл. "Режим регулирования крутящего момента"](#) на стр. 275.

- 21: Настройка параметров через канал связи



- Для параметра E2.01 соотношение между выходом '21: Настройка параметров через канал связи' и режимом связи следующее:
 - Для режима Modbus, когда бит0 регистра 0x7F08 равен '0', открытый коллектор открывается; когда бит0 равен '1', открытый коллектор закрывается.
 - Для другого режима Fieldbus выход определяется битом0 параметра E2.20.
- Для параметра E2.15 соотношение между выходом '21: Настройка параметров через канал связи' и режимом связи следующее:
 - Для режима Modbus, когда бит8 регистра 0x7F08 равен '0', Tb_Ta открывается; когда бит8 равен '1', Tb_Ta закрывается.
 - Для другого режима Fieldbus выход определяется битом8 параметра E2.20.

- 25: Ошибка или предупреждение преобразователя

Шаг 2: Использование DO1 в режиме импульсного выхода

Код	Название	Диапазон настройки	По умолчанию	Мин.	Атриб.
E2.01	Настройка выхода DO1	19: Включить режим импульсного выхода	0	-	Останов
E2.02	Настройка импульсного выхода DO1	0: Выходная частота преобразователя частоты 1: Выходное напряжение преобразователя частоты 2: Выходной ток преобразователя частоты 99: Неактивн.	0	-	Останов
E2.03	Максимальная частота входного импульса	0,1...32,0 кГц	32,0	0,1	Пуск



Статус цифрового выхода отслеживается по параметру d0.45 «Выход DO1».

12.2.5 Настройка аналогового выхода

Шаг 1: Установите режим выхода AO1

Код	Название	Диапазон настройки	По умолчанию	Мин.	Атриб.
E2.25	Режим выхода AO1	0: 0...10 В 1: 0...20 мА	0	-	Пуск

Шаг 2: Выберите выходной сигнал AO1

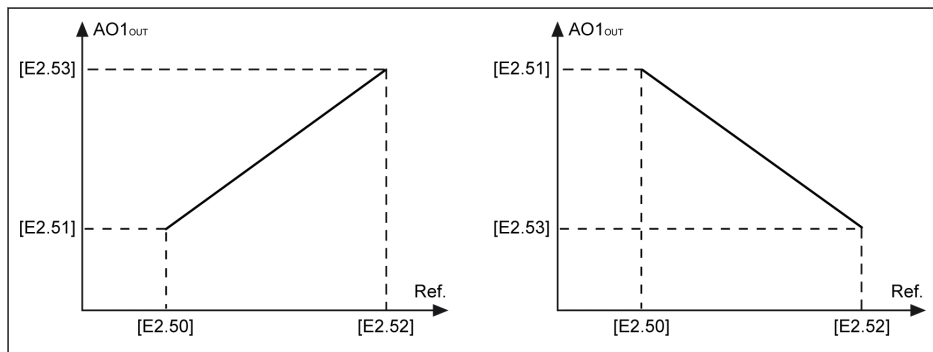
Код	Название	Диапазон настройки	По умолчанию	Мин.	Атриб.
E2.26	Настройка выхода AO1	0...99	0	-	Пуск
E2.28	Значение AO1 в процентах с платы расширения связь fieldbus	0,00...100,00 %	0,00	0,01	Пуск
E2.40	Номинальное напряжение	1 фаза, 200 В перем. тока: 200...240 В 3 фазы, 380 В перем. тока: 380...480 В	220 380	1	Останов

- 0: Выходная частота
Представляет собой фактическую выходную частоту между 0,00...[E0.08] Гц.
- 1: Задание частоты
Представляет собой уставку частоты между 0,00...[E0.08] Гц.
- 2: Выходной ток
Представляет собой 0...2 x [номинальный ток].
- 4: Выходное напряжение
Представляет собой 0...1,2 x [номинальное напряжение], определяемое параметром E2.40.
- 5: Выходная мощность, представляет собой 0...1,2 x [номинальная мощность]
- 6: Аналоговый вход, представляет собой входное значение AI1
- 7: Аналоговый вход, представляет собой входное значение AI2
- 8: Аналоговый вход EAI1, соответствует значению 1 аналогового входа платы ввода-вывода
- 9: Аналоговый вход EAI2, соответствует значению 2 аналогового входа платы ввода-вывода

- 11: Электропитание датчика температуры двигателя
Обеспечивает источник тока для датчика температуры двигателя, см. гл. "Тепловая защита двигателя с помощью датчика температуры" на стр. 247.
- 12: Настройка параметров через канал связи
 - Для параметра E2.26 соотношение между выходом '12: Настройка параметров через канал связи' и режимом связи следующее:
 - Для режима Modbus выход определяется регистром 0x7F06. Диапазон значений регистра: 0,00 %...100,00 % (то есть процент от максимального аналогового выходного значения).
 - Для другого режима Fieldbus выход определяется параметром E2.28.
- 13: Уставка момента
- 14: Момент на выходе

Шаг 3: Установите время фильтрации и кривую выхода AO1

Код	Название	Диапазон настройки	По умолчанию	Мин.	Атриб.
E2.27	Усиление AO1	0,0...10,00	1,00	0,01	Пуск
E2.50	Минимум кривой выхода 1	0,0 %...[E2.52]	0,0	0,1	Пуск
E2.51	Мин. значение кривой выхода 1	0,00...100,00 %	0,00	0,01	Пуск
E2.52	Максимум кривой выхода 1	[E2.50]...100,0 %	100,0	0,1	Пуск
E2.53	Макс. значение кривой выхода 1	0,00...100,00 %	100,00	0,01	Пуск



Выход AO1 Выход AO1
Опор. Опорное значение

Рис. 12-5: Кривая выхода AO1



Статус аналогового выхода отслеживается по параметру d0.35 «Выход AO1».

12.2.6 Настройка клемм платы ввода-вывода

Установите клеммы цифрового входа

Код	Название	Диапазон настройки	По умолчанию	Мин.	Атриб.
H8.00	Вход EX1	0...51	0	-	Останов
H8.01	Вход EX2		0	-	Останов
H8.02	Вход EX3		0	-	Останов
H8.03	Вход EX4		0	-	Останов
H8.04	Вход EX5		0	-	Останов

Диапазон настройки H8.00...H8.04

0: Функция не назначена; 1: Вход многоскоростного регулирования 1».

2: Вход многоскоростного регулирования 2; 3: Вход многоскоростного регулирования 3».

4: Вход многоскоростного регулирования 4».

10: Активация времени ускорения/замедления 1

11: Активация времени ускорения/замедления 2

12: Активация времени ускорения/замедления 3

15: Активация остановки свободного хода

16: Активация остановки торможения пост. током

20: Команда изменения частоты **вверх**

21: Команда изменения частоты **вниз**

22: Сброс команды **Вверх / вниз**

23: Регулятор переключения скорости/момента

25: 3-проводный режим управления; 26: Остановка простого ПЛК; 27: Приостановка простого ПЛК

30: Активация второго источника настройки частоты

31: Активация второго источника команды пуска

32: Вход НР-контакта сигнала ошибки

33: Вход НЗ-контакта сигнала ошибки

34: Сброс ошибки; 35: Вращение вперед (FWD)

36: Вращение назад (REV)

- 37: Толчковое перемещение вперед; 38: Толчковое перемещение назад
 39: Счетный вход; 40: Сброс показаний счетчика
 41: Отключение ПИД
 46: Выбор набора пользовательских параметров
 48: Перегрев двигателя ошибка вход НР-контакта
 49: Перегрев двигателя ошибка вход НЗ-контакта
 50: Перегрев двигателя предупреждение вход НР-контакта
 51: Перегрев двигателя предупреждение вход НЗ-контакта



Состояние цифрового входа платы ввода-вывода отслеживается по параметру d0.43 «Цифровой вход платы ввода-вывода».

Установите клеммы аналогового входа

Код	Название	Диапазон настройки	По умолчанию	Мин.	Атриб.
H8.05	Режим входа EAI1	0: 0...20 мА 1: 4...20 мА 2: 0...10 В 3: 0...5 В 4: 2...10 В 5: -10...10 В	0	-	Останов
H8.06	Настройки полярности входа EAI1	0: Полярность неактивна 1: Полярность активна без управления направлением 2: Полярность активна с управлением направлением	1	-	Останов
H8.07	Значение фильтра зоны нечувствительности EAI1	0,0...30,0 %	0,0	0,1	Пуск
H8.09	Время фильтрации EAI1	0,000...2,000	0,100	0,001	Пуск
H8.10	Усиление EAI1	0,00...10,00	1,00	0,01	Пуск
H8.15	Минимум кривой EAI1	-120,0 %...[H8.17]	0,0	0,1	Пуск
H8.16	Минимальное значение кривой EAI1	-[E0.09]...[E0.09] Гц	0,00	0,01	Пуск
H8.17	Максимум кривой EAI1	[H8.15]...120,0 %	100,0	0,1	Пуск
H8.18	Максимальное значение кривой EAI1	-[E0.09]...[E0.09] Гц	50,00	0,01	Пуск

Код	Название	Диапазон настройки	По умолчанию	Мин.	Атриб.
H8.30	Режим входа EAI2	0: 0...20 мА 1: 4...20 мА 2: 0...10 В 3: 0...5 В 4: 2...10 В 5: -10...10 В	0	-	Останов
H8.31	Настройки полярности входа EAI2	0: Полярность неактивна 1: Полярность активна без управления направлением 2: Полярность активна с управлением направлением	1	-	Останов
H8.32	Время фильтрации EAI2	0,000...2,000	0,100	0,001	Пуск
H8.33	Усиление EAI2	0,00...10,00	1,00	0,01	Пуск
H8.34	Минимум кривой EAI2	-120,0 %...[H8.36]	0,0	0,1	Пуск
H8.35	Минимальное значение кривой EAI2	-[E0.09]...[E0.09]	0,00	0,01	Пуск
H8.36	Максимум кривой EAI2	[H8.34]...120,0 %	100,0	0,1	Пуск
H8.37	Максимальное значение кривой EAI2	-[E0.09]...[E0.09]	50,00	0,01	Пуск
H8.38	Значение фильтра зоны нечувствительности EAI2	0,0...30,0 %	0,0	0,1	Пуск

За исключением дополнительной опции '-10...10 В' EAI1 / EAI2 аналогичны AI1 и AI2.

Для использования '-10...10 В' сначала задайте [H8.05] (или [H8.30])= '-10...10 В'.

В отличие от других аналоговых входов EAI1 / EAI2 не имеют выбора нескольких кривых. Предусмотрены заданные кривые для EAI1 и EAI2. Параметры H8.15...H8.18 определяются кривой EAI1, параметры H8.34...H8.37 - кривой EAI2. Функциональность обеих кривых схожая, поэтому приведенное ниже описание применимо к обоим кривым.

H8.06 'Настройка полярности входа EAI1' (или H8.31 'Настройка полярности входа EAI2') определяет, как можно использовать для работы информацию о полярности входа.

- [H8.06] / [H8.31] = 0: Полярность неактивна

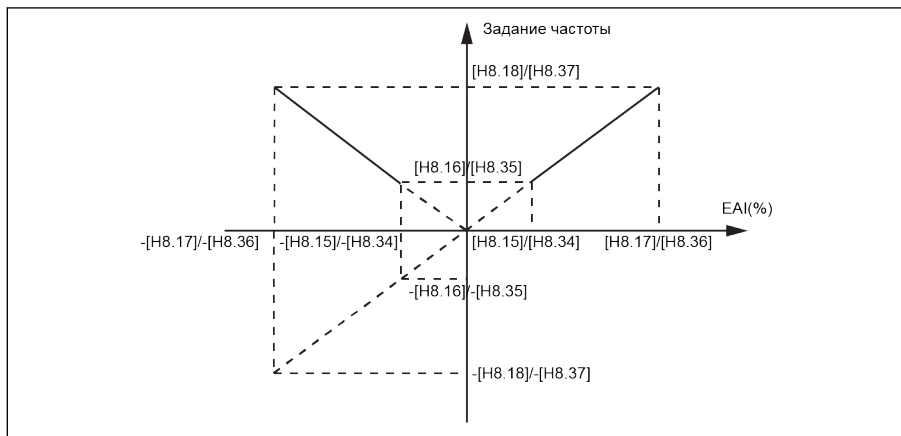


Рис. 12-6: Полярность неактивна

- Уставка частоты будет всегда положительной независимо от значения параметра H8.16 / H8.18.
 - Управление направлением неактивно в этом режиме. Это значит, что даже если формируется отрицательная команда частоты, направление будет только FWD.
 - Если используется сочетание источников задания частоты, уставка частоты из EAI будет всегда положительной и может использоваться в операциях сложения и вычитания.
- [H8.06] / [H8.31] = 1: Полярность активна без управления направлением

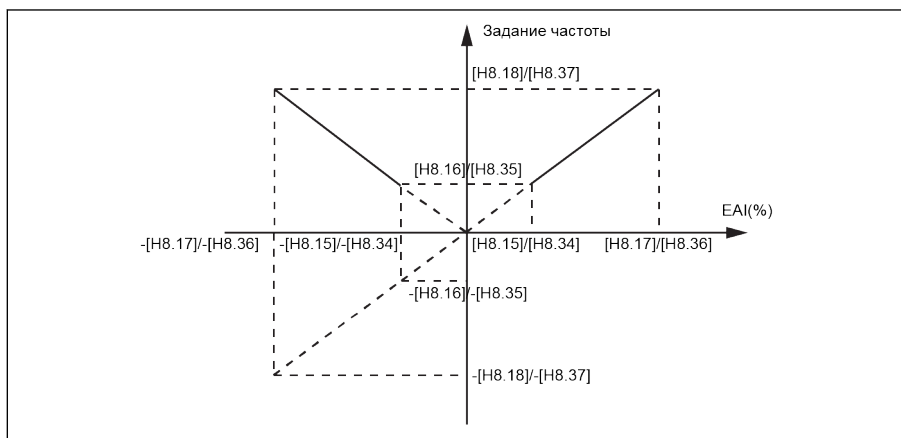


Рис. 12-7: Полярность активна без управления направлением

- Если сочетание источников задания частоты НЕ используется, уставка частоты будет положительным значением даже при отрицательном

входе EAI1 / EAI2, как абсолютное значение, и направление вращения не будет определяться отрицательным входным значением EAI1 / EAI2.

- Если используется сочетание источников задания частоты, уставка частоты из EAI1 / EAI2 может быть отрицательной / положительной и может использоваться в операциях сложения и вычитания.
- [H8.06] / [H8.31] = 2: Полярность активна с управлением направлением

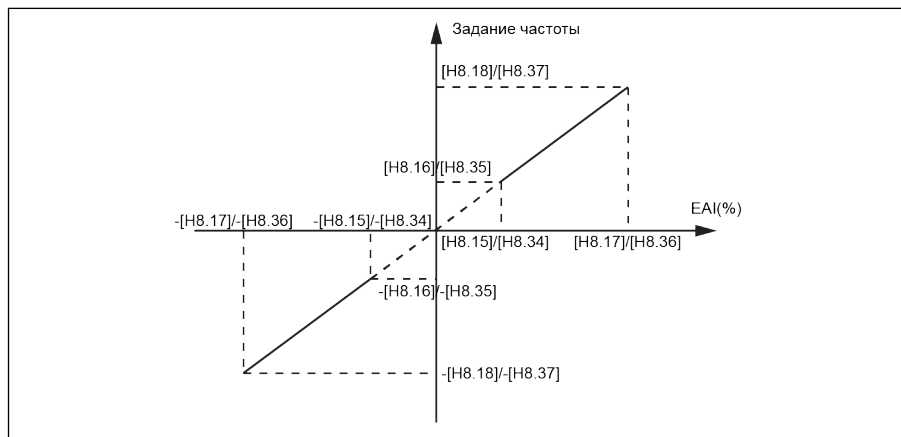


Рис. 12-8: Полярность активна с управлением направлением

- В этом режиме активно управление направлением, то есть отрицательная команда частоты задаёт направление REV (назад), а положительная команда частоты задаёт направление FWD (вперёд).
- Режим сочетания источников задания частоты включить нельзя. Активно управление направлением из EAI.
- EAI1 / EAI2 в качестве управления направлением имеет более высокий приоритет, чем фактическая настройка панели и терминала. Например, терминальное управление даёт сигнал FWD, но в процессе работы вход EAI1 / EAI2 становится отрицательным, в этом случае конечное направление меняется на отрицательное. Если команда поступает с панели, то U1.00 будет неактивен, если полярность используется для управления направлением. Приоритеты всех других имеющихся источников команд направления (напр., простой ПЛК, многоскоростное регулирование), если они выше, чем приоритеты настроек панели и терминала, остаются выше приоритета команды направления EAI1 / EAI2.

Сочетание источников задания частоты с полярностью EAI1 / EAI2

- Если параметр H8.06 / H8.31 'Настройки полярности входа EAI' установлен на '0' или '1' и выбрано сочетание источников задания частоты, то отрицательное значение EAI1 / EAI2 обрабатывается штатно.

Например: 5 В от AI1 и -2 В от EAI1, результат сочетания будет 7 В с операцией вычитания и 3 В с операцией сложения.

- Если выбрана функция сочетания источников задания частоты (сложение или вычитание), параметр H8.06 / H8.31 'Настройки полярности входа EAI' ограничен значением '1' или '0' и результат сочетания всегда будет ограничен значением 0,00...[E0.09] Гц. Если выбрано сочетание частоты (сложение / вычитание), то при ранее включённой полярности с управлением направлением (H8.06 / H8.31 = 2) отображается 'PrSE'.

Например

Если H8.05 = 5:

1. H8.06 = 0

H8.15 = -100,0, H8.16 = 0,0, H8.17 = 100,0, H8.18 = 50,0

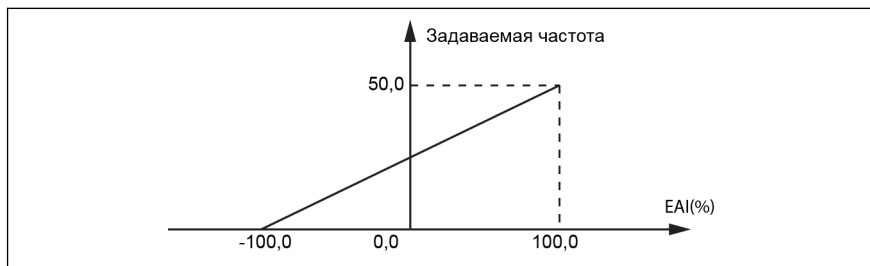


Рис. 12-9: EAI1 пример 1

2. H8.06 = 1

H8.15 = -100,0, H8.16 = -50,0, H8.17 = 100,0, H8.18 = 50,0

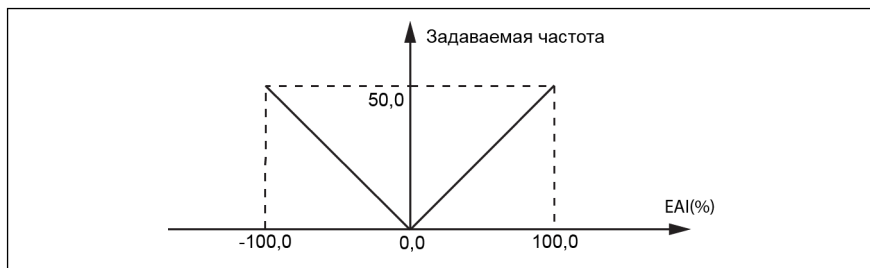


Рис. 12-10: EAI1 пример 2

3. H8.06 = 2

H8.15 = -100,0, H8.16 = -50,0, H8.17 = 100,0, H8.18 = 50,0

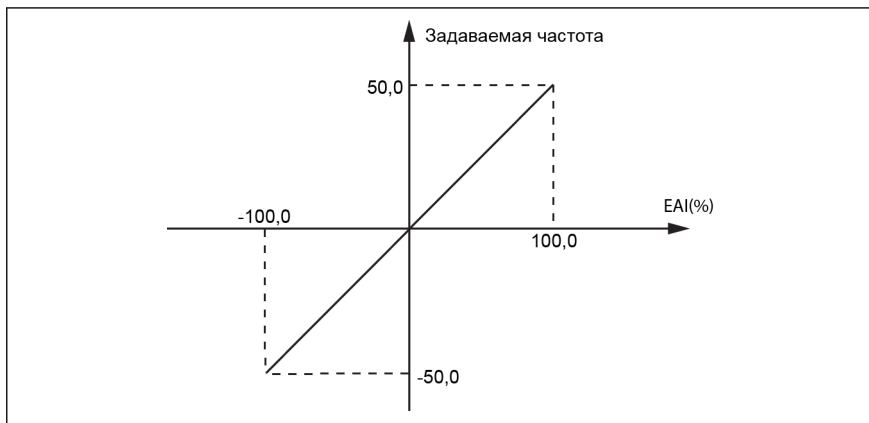


Рис. 12-11: EAI1 пример 3



Если [H8.05] = «5: -10...10 В» и [H8.06] / [H8.31] = '2: Полярность активна с управлением направлением», приоритет команд выбора направления от EAI1 / EAI2

- выше, чем приоритет команд выбора направления от входов связи или цифровых входов
- ниже, чем приоритет команд выбора направления от простого ПЛК или многоскоростного регулирования



Состояние аналогового входа платы ввода-вывода отслеживается по параметру d0.33 «Вход EAI1 платы ввода-вывода» или d0.34 «Вход EAI2 платы ввода-вывода».

Фильтр зоны нечувствительности для внешнего аналогового входа -10 ...+10 В

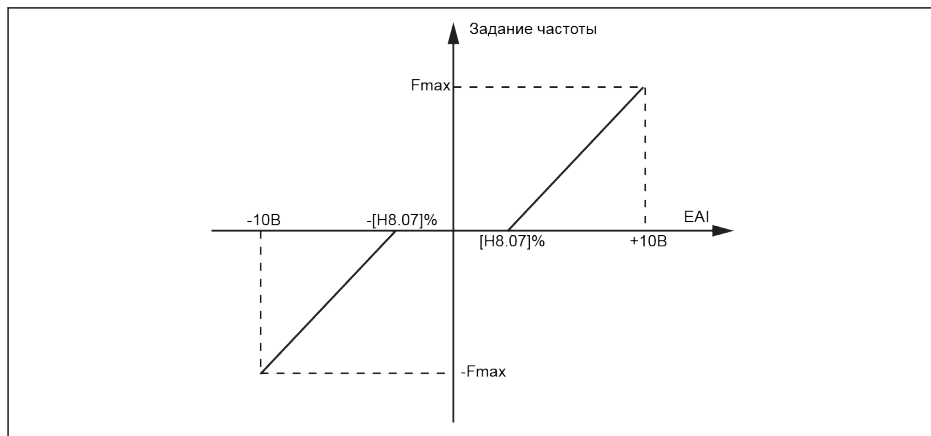


Рис. 12-12: Фильтр зоны нечувствительности для внешнего аналогового входа

Если $[H8.05] / [H8.30] = 5$, параметр $H8.07 / H8.38$ может использоваться для определения зоны нечувствительности при прямом и реверсном направлении вращения двигателя, т.е. диапазона, в котором значения входных сигналов принимаются за ноль, как показано на рисунке ниже. Например, если $[H8.07] / [H8.38] = 10,0 \%$, когда $[H8.05] / [H8.30] = 5$, аналоговый входной сигнал в диапазоне $-1...+1$ В будет рассматриваться в качестве нуля, $1...10$ В соответствует от 0 Гц до максимальной частоты, $-1...-10$ В – соответствует от 0 Гц до минус максимальной частоты. В данном случае диапазоном зоны нечувствительности является диапазон $-1...+1$ В.

Фильтр зоны нечувствительности будет активен только для режима $-10...+10$ В, когда включено управление полярностью для этого канала, т.е. когда $H8.05 / H8.30 = 5$ и $H8.06 / H8.31 = 1$ или 2 . Когда фильтр зоны нечувствительности активен, настройки режима кривой будут неактивны.

Установите клеммы цифрового/аналогового выходов

Код	Название	Диапазон настройки	По умолчанию	Мин.	Атриб.
H8.20	Выбор выхода EDO1	0...25	1	–	Останов
H8.21	Расширенный выбор релейного выхода		1	–	Останов
H8.22	Выбор выхода EDO2		1	–	Останов
H8.23	Расширенное значение цифрового выхода с платы расширения связи fieldbus	Бит0: EDO1 (плата / доп. плата ввода-вывода) Бит1: EDO2 (доп. плата ввода-вывода) Бит8: E-реле (плата ввода-вывода)	0	–	Останов

Код	Название	Диапазон настройки	По умолчанию	Мин.	Атриб.
H8.25	Режим выхода ЕАО	0: 0...10 В 1: 0...20 мА 2: -10...10 В (только для доп. платы ввода-вывода)	0	-	Пуск
H8.26	Выбор выхода ЕАО	0: Выходная частота 1: Заданная частота 2: Выходной ток 4: Выходное напряжение 5: Выходная мощность 6: Аналоговый вход AI1 7: Аналоговый вход AI2 8: Аналоговый вход EAI1 9: Аналоговый вход EAI2 11: Электропитание датчика температуры двигателя 12: Настройка параметров через канал связи ^② 13: Уставка момента 14: Момент на выходе	0	-	Пуск
H8.27	Коэффициент усиления ЕАО	0,00...10,00	1,00	0,01	Пуск
H8.28	Значение ЕАО в процентах с платы расширения связь fieldbus	0,00...100,00%	0,00	0,01	Останов
H8.39	Минимум кривой ЕАО	-100,0 %...[H8.41]	0,0	0,1	Пуск
H8.40	Минимальное значение кривой ЕАО	-100,0...100,0 %	0,00	0,01	Пуск
H8.41	Максимум кривой ЕАО	[H8.39]...100,0 %	100,0	0,1	Пуск
H8.42	Максимальное значение кривой ЕАО	-100,0...100,0 %	100,0	0,1	Пуск

Диапазон настройки H8.20, H8.21, H8.22:

0: Преобразователь готов; 1: Преобразователь работает

2: Преобразователь торможение пост. током; 3: Преобразователь работает с нулевой скоростью; 4: Выход на скорость

5: Сигнал обнаружения уровня частоты (FDT1)

6: Сигнал обнаружения уровня частоты (FDT2)

7: Фаза простого ПЛК завершена; 8: Цикл простого ПЛК завершен
10: Недостаточное напряжение в преобразователе; 11: Предупреждение о перегрузке преобразователя
12: Предв. предупреждение о перегрузке двигателя; 13: Остановка преобразователя из-за внешней ошибки
14: Ошибка преобразователя; 15: Преобразователь работает в штатном режиме.
16: Достижение целевого значения счетчика; 17: Достижение среднего значения счетчика
18: Достижение опорного расчетного значения ПИД; 20: Режим регулирования крутящего момента
21: Настройка параметров через канал связи^⓪; 25: Ошибка или предупреждение преобразователя



⓪:

Соотношение между выходом of '21: Настройка параметров через канал связи' и режимом связи следующее:

- Для режима Modbus
 - Выход параметра H8.20 определяется битом0 регистра 0x7F09. Когда бит0 равен '0', открытый коллектор открывается; когда бит0 равен '1', открытый коллектор закрывается.
 - Выход параметра H8.21 определяется битом8 регистра 0x7F09. Когда бит0 равен '0', ETb_ЕТа открывается; когда бит8 равен '1', ETb_ЕТа закрывается.
 - Выход параметра H8.22 определяется битом1 регистра 0x7F09. Когда бит1 равен '0', открытый коллектор открывается; когда бит1 равен '1', открытый коллектор закрывается.
- Для другого режима Fieldbus выход определяется параметром H8.23.

⓪:

Соотношение между выходом of '12: Настройка параметров через канал связи' и режимом связи следующее:

- Для режима выход определяется регистром 0x7F07, диапазон значений регистра: 0,00 %...100,00 % (то есть процент от максимального аналогового выходного значения).
- Для другого режима Fieldbus выход определяется параметром H8.28.

Если подсоединена дополнительная плата ввода-вывода, H8.25 можно установить в режим '2: -10 В...+10 В'. В зависимости от конфигурации H8.26 ЕАО будет в диапазоне '-10 В...+10 В'.

Например: Если H8.26 = 0 (выходная частота), то

0...50 Гц (FWD): 0...+10 В

0...50 Гц (REV): 0...-10 В

Так как режим 2 для H8.25 действует только для дополнительной карты ввода-вывода, при резервном копировании с H8.25 = 2 и восстановлении с платой ввода-вывода отображается 'E.par', так как режим 2 не действует для платы ввода-вывода.

Выполните функцию автотестирования

Код	Название	Диапазон настройки	По умолчанию	Мин.	Атриб.
H8.87	Диагностика выходных каналов платы ввода-вывода	0: Неактивн. 1: Диагностика EAO 2: Диагностика EDO 3: Диагностика ERO/диагностика EDO2 4: Диагностика всех выходов	0	-	Останов

- 0: Неактивн.
Тест выполнен. Восстановлены настройки по умолчанию всех выходов.
- 1: Диагностика EAO. Аналоговый выход платы ввода-вывода выдает 10 В.
- 2: Диагностика EDO. Выход с открытым коллектором платы ввода-вывода выдает 10 В.
- 3: Диагностика ERO/диагностика EDO2 Релейный выход платы ввода-вывода замкнут.
- 4: Диагностика всех выходов. EAO, ERO и EDO тестируются указанными выше методами.



- Функция обнаружения обрыва провода также активна для платы ввода-вывода при [H8.05] = «1: 4...20 мА» или «4: 2...10 В», см. гл. "Обнаружение обрыва в проводке аналогового входа" на стр. 240.
- Состояние цифрового входа платы ввода-вывода отслеживается по параметрам d0.47 «Вход EDO1 платы ввода-вывода» и d0.48 «Вход EDO2 платы ввода-вывода».
- Состояние аналогового выхода платы ввода-вывода отслеживается по параметру d0.37 «Выход EAO платы ввода-вывода».

12.2.7 Настройка клемм релейной платы

Настройте клеммы реле

Код	Название	Диапазон настройки	По умолчанию	Мин.	Атриб.
H9.00	Расширенный выбор релейного выхода 1	0...25	0	–	Останов
H9.01	Расширенный выбор релейного выхода 2		0	–	Останов
H9.02	Расширенный выбор релейного выхода 3		0	–	Останов
H9.03	Расширенный выбор релейного выхода 4		0	–	Останов
H9.10	Заданное значение релейного выхода	<p>Реле1 определяется битом0, когда бит0 равен '0', R1b_R1a открывается; когда бит0 равен '1', R1b_R1a закрывается</p> <p>Реле2 определяется битом1, когда бит1 равен '0', R2b_R2a открывается; когда бит1 равен '1', R2b_R2a закрывается</p> <p>Реле3 определяется битом2, когда бит2 равен '0', R3b_R3a открывается; когда бит2 равен '1', R3b_R3a закрывается</p> <p>Реле4 определяется битом3, когда бит3 равен '0', R4b_R4a открывается; когда бит3 равен '1', R4b_R4a закрывается</p>	0	–	Пуск

Диапазон настройки H9.00...H9.03:

0: Преобразователь готов

1: Преобразователь работает

2: Торможение пост. током преобразователя

3: Преобразователь частоты работает с нулевой скоростью

4: Выход на скорость

5: Сигнал обнаружения уровня частоты (FDT1)

6: Сигнал обнаружения уровня частоты (FDT2)

7: Фаза простого ПЛК завершена

8: Цикл простого ПЛК завершен

10: Недостаточное напряжение в преобразователе частоты

- 11: Предупреждение о перегрузке преобразователя
 - 12: Предупреждение о перегрузке двигателя
 - 13: Остановка преобразователя из-за внешней ошибки
 - 14: Ошибка преобразователя
 - 15: Преобразователь работает в штатном режиме.
 - 16: Достижение целевого значения счетчика
 - 17: Достижение среднего значения счетчика
 - 18: Достижение опорного расчетного значения ПИД
 - 20: Режим регулирования крутящего момента
 - 21: Настройка параметров через канал связи^①
 - 25: Ошибка или предупреждение преобразователя
-



^①:

Соотношение между выходом of '21: Настройка параметров через канал связи' и режимом связи следующее:

- Для режима Modbus
 - Выход параметра H9.00 определяется битом0 регистра 0x7F0A. Когда бит0 равен '0', R1b_R1a открывается; когда бит0 равен '1', R1b_R1a закрывается.
 - Выход параметра H9.01 определяется битом1 регистра 0x7F0A. Когда бит1 равен '0', R2b_R2a открывается; когда бит1 равен '1', R2b_R2a закрывается.
 - Выход параметра H9.02 определяется битом2 регистра 0x7F0A. Когда бит2 равен '0', R3b_R3a открывается; когда бит2 равен '1', R3b_R3a закрывается.
 - Выход параметра H9.03 определяется битом3 регистра 0x7F0A. Когда бит3 равен '0', R4b_R4a открывается; когда бит3 равен '1', R4b_R4a закрывается.
 - Для другого режима Fieldbus выход определяется параметром H9.10.
-

Выполните функцию автотестирования

Код	Название	Диапазон настройки	По умолчанию	Мин.	Атриб.
H9.97	Диагностика выходных каналов платы реле	0: Неактивн. 1: Диагностика реле1 2: Диагностика реле2 3: Диагностика реле3 4: Диагностика реле4 5: Диагностика всех выходов	0	-	Останов

- 0: Неактивн.
Восстановлены настройки по умолчанию всех реле.
- 1: Диагностика реле1
Реле1 замкнуто.
- 2: Диагностика реле2
Реле2 замкнуто.
- 3: Диагностика реле3
Реле3 замкнуто.
- 4: Диагностика реле4
Реле4 замкнуто.
- 5: Диагностика всех выходов
Все реле замкнуты.



Состояние выхода платы реле отслеживается по параметру d0.63 «Выход релейной платы».

12.3 Настройка силового каскада

12.3.1 Задать режим управления

Эта функция доступна **ТОЛЬКО** с преобразователем частоты VFC 5610. Для преобразователя частоты VFC 3610 доступна **ТОЛЬКО** функция «Управление V/f».

Код	Название	Диапазон настройки	По умолчанию	Мин.	Атриб.
C0.00	Режим управления (только VFC 5610)	0, 1	0	-	Останов

- 0: Управление V/f. Данный режим активен по умолчанию.
- 1: Бессенсорное векторное управление (управление SVC)

После активации данного режима необходимо также правильно настроить параметры, связанные с **параметризацией двигателя** и **управлением SVC**. См. [гл. 12.11.2 "Параметризация двигателя" на стр. 251](#) и [гл. 12.11.4 "Управление SVC \(только VFC 5610\)" на стр. 271](#), соответственно.

12.3.2 Настройки нормального/интенсивного режима

Данная функция используется для переключения режимов работы преобразователя частоты в соответствии с типом нагрузки фактической области применения.

Код	Название	Диапазон настройки	По умолчанию	Мин.	Атриб.
C0.01	Настройки нормального/интенсивного режима работы	0, 1	1	-	Останов

- 0: ND (нормальный режим работы)

Измените режим работы на «Нормальный режим работы», изменив значение параметра с «1» на «0» в соответствии с требованиями фактической области применения.

Пример:

Двигатель мощностью 7,5 кВт используется для легкой нагрузки, например, вентилятора:

- Выберите преобразователь частоты VFC 3610 мощностью 5,5 кВт (5K50).
 - Измените режим работы преобразователя частоты с «Интенсивный режим» на «Нормальный режим».
- 1: ND (Интенсивный режим). Данный режим активен по умолчанию.

Пример:

Двигатель мощностью 7,5 кВт используется для интенсивной нагрузки, например, компрессора:

- Выберите преобразователь частоты VFC 3610 мощностью 7,5 кВт (7K50).



Способность к перегрузкам и выходной ток в режимах ND и HD см. гл. 6.1.2 "Выход" на стр. 18.

12.3.3 Настройка несущей частоты

Код	Название	Диапазон настройки	По умолчанию	Мин.	Атриб.
C0.05	Несущая частота	0K40...22K0: 1...15 кГц 30K0...185K: 1...12 кГц	0K40...90K0: 4k 110K...185K: 2k	1	Пуск
C0.06	Автоматическая регулировка несущей частоты	0: Неактивн. 1: Активн. 2: Фиксированная несущая частота	1	-	Останов



Если выходная частота ниже 5 Гц, несущая частота будет 2 кГц; если выходная частота 5...10 Гц, несущая частота будет 4 кГц; если выходная частота выше 10 Гц, несущая частота будет равна настройке пользователя.

Связь между несущей частотой, рассеянием тепла, уровнем шума, током утечки и помехами приводится ниже:

	Рассеяние тепла	Шум	Ток утечки и помехи
Более высокая несущая частота	Верхняя	Нижняя	Верхняя
Нижняя несущая частота	Нижняя	Верхняя	Нижняя

Табл. 12-2: Влияние несущей частоты

Показатели понижения несущей частоты см. [гл. 6.2.2 "Снижение электрических характеристик"](#) на стр. 26.



Для оптимизации рабочих характеристик значение несущей частоты должно следовать из уравнения: $[C0.05] \geq 10 \times [E0.08]$.

При $[C0.06] = 1$ несущая частота может также изменяться автоматически для поддержания температуры модуля питания в допустимом диапазоне.

Если $[C0.06] = 2$, несущая частота всегда фиксируется на C0.05.

12.3.4 Управление вентилятором

Эта функция используется для установки режима работы вентилятора радиатора и вентилятора электролитического конденсатора.

Код	Название	Диапазон настройки	По умолчанию	Мин.	Атриб.
C0.50	Управление вентилятором	0: Автоматическое управление 1: Всегда включён 2: Включён, когда преобразователь работает	0	-	Пуск

- 0: Автоматическое управление

Вентилятор радиатора по умолчанию включается/выключается автоматически в зависимости от температуры радиатора. В этом режиме уровень шума преобразователя частоты может быть снижен.

- 1: Всегда включён

Вентилятор радиатора и вентилятор электролитического конденсатора включаются после включения преобразователя частоты и работают непрерывно. В этом режиме можно добиться лучшего охлаждения преобразователя частоты.

- 2: Включён, когда преобразователь работает.

Вентилятор радиатора и вентилятор электролитического конденсатора включены, когда преобразователь работает, и выключаются, когда преобразователь останавливается.



Если C0.50 = "0: Автоматическое управление", вентилятор электролитического конденсатора запускается, когда преобразователь частоты работает, и останавливается, когда преобразователь частоты останавливается.

12.3.5 Напоминание о техобслуживании вентилятора

Функция используется, чтобы напомнить пользователям о необходимости проведения техобслуживания охлаждающего вентилятора. Время техобслуживания может быть задано в соответствии с фактическими условиями эксплуатации.

Код	Название	Диапазон настройки	По умолчанию	Мин.	Атриб.
C0.51	Общее время работы вентилятора	0...65 535 ч	0	1	Считывание
C0.52	Время проведения техобслуживания вентилятора	0...65 535 ч	0	1	Останов
C0.53	Сброс общего времени работы вентилятора	0: Неактивн. 1: Активн.	0	-	Пуск

Для использования данной функции выполните следующие шаги:

Шаг 1: Правильно установите время обслуживания вентилятора

Задайте параметр [C0.52] 'Время техобслуживания вентилятора' в соответствии с условиями применения.

Шаг 2: При возникновении предупреждения проверьте статус срока службы вентилятора

При выводе на панель управления кода предупреждения «FLE» (Срок техобслуживания истек) это значит, что [C0.51] «Общее время работы вентилятора» превышает [C0.52] «Время проведения технического обслуживания вентилятора».

- Приостановите отображение кода предупреждения «FLE» нажатием кнопки <Func>.
- Проведите техническое обслуживание или замените вентилятор.

Шаг 3: После обслуживания или замены вентилятора сбросьте счетчик срока службы вентилятора

- Задайте параметру C0.53 «Сброс общего времени работы вентилятора» значение «1: Активен»

После этого параметрам [C0.53] и [C0.51] автоматически будет задано значение «0». Теперь код предупреждения «FLE» полностью исчезнет.

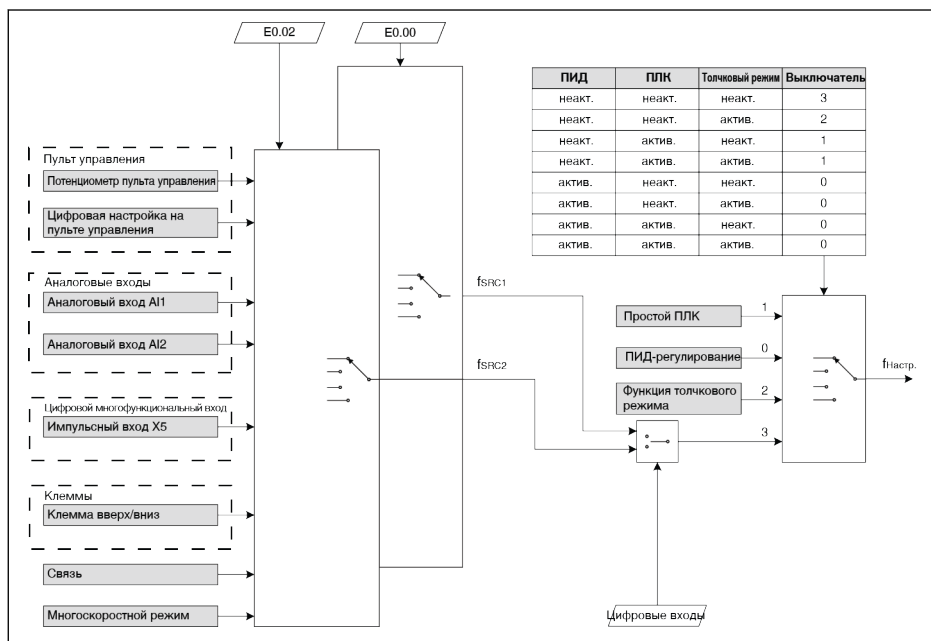
- При необходимости отрегулируйте значение параметра C0.52 «Время технического обслуживания вентилятора».

12.4 Источники настройки задающей частоты

12.4.1 Описание функции

Существует четыре источника задания частоты с различными уровнями приоритета (0, 1, 2, 3), как показано на рисунке ниже.

В этой главе рассматривается только источник задания частоты с приоритетом четвертого уровня «3: Источник настройки задающей частоты». Другие источники задания частоты, «0: ПИД-регулирование», «1: Простой ПЛК» и «2: Функция толчкового режима» будут рассмотрены позже в отдельных главах.



f_{src1} Первый источник настройки частоты

f_{src2} Второй источник настройки частоты

0 Первый уровень приоритета (ПИД-регулирование)

1 Второй уровень приоритета (Простой ПЛК)

2 Третий уровень приоритета (функция толчкового режима)

3 Четвертый уровень приоритета (Источник настройки задающей частоты)

$f_{настр.}$ Задание частоты

Рис. 12-13: Источники задания частоты



Переключение и совмещение источника задания частоты не могут быть выполняться одновременно.

12.4.2 Выберите источник задания частоты

Основные настройки

Путем настройки параметров E0.00 «Первый источник задания частоты» или E0.02 «Второй источник настройки частоты» можно выбрать различные источники задания частоты.

Код	Название	Диапазон настройки	По умолчанию	Мин.	Атриб.
E0.00	Первый источник настройки частоты	0...21	0	–	Останов
E0.02	Второй источник настройки частоты	0...21	2	–	Останов

- 0: Потенциометр панели
Частота задается путем регулировки потенциометра на панели управления.
- 1: Кнопка панели
Задание частоты выполняется путем настройки параметра E0.07 «Цифровая настройка уставки частоты». Когда преобразователь частоты работает, нажатие кнопок <▼> и <▲> на панели управления приводит к уменьшению или увеличению выходной частоты.
- 2: Аналоговый вход AI1
Задание частоты осуществляется по входу AI1.
- 3: Аналоговый вход AI2
Задание частоты осуществляется по входу AI2.
- 4: Аналоговый вход EA11
Задание частоты осуществляется по аналоговому входу EA1.
- 5: Аналоговый вход EA12
Задание частоты осуществляется по аналоговому входу EA12.
- 10: Импульсный вход X5
Задание частоты осуществляется по импульсному входу через вход X5.
- 11: Команда цифрового входа ВВЕРХ/ВНИЗ
Задание частоты осуществляется командой Вверх/Вниз/Сброс через цифровые входы.
- 20: Связь
Задание частоты выполняется с помощью технического ПО, ПЛК или другого устройства через протокол Modbus.
- 21: Параметры многоскоростного режима
Задание частоты выполняется путем настройки параметров многоскоростного режима.

Переключение источников задания частоты

Когда [E0.04] = 0, «Сочетание источников задания частоты» неактивно. Заданная частота может переключаться между первым и вторым источником задания частоты с помощью цифрового входа.

Если состояние выбранного цифрового входа изменяется при работающем преобразователе частоты, источник уставки частоты мгновенно переключается, а преобразователь частоты ускоряется/замедляется согласно фактическим настройкам частоты соответствующего источника.

Активное/неактивное состояние выбранного цифрового входа вызывается уровнем напряжения, а не фронтом.

Код	Название	Диапазон настройки	По умолчанию	Мин.	Атриб.
E1.00	Вход X1	30: Активация второго источника настройки частоты	35	–	Останов
E1.01	Вход X2		36	–	Останов
E1.02	Вход X3		0	–	Останов
E1.03	Вход X4		0	–	Останов
E1.04	Вход X5		0	–	Останов
H8.00	Вход EX1		0	–	Останов
H8.01	Вход EX2		0	–	Останов
H8.02	Вход EX3		0	–	Останов
H8.03	Вход EX4		0	–	Останов

Для использования функции переключения источников задания частоты выполните следующие шаги:

Шаг 1: Проверьте и убедитесь, что [E0.04] = «0: Сочетание отсутствует»

Шаг 2: Выберите второй источник задания частоты, установив параметр E0.02

Шаг 3: Настройте установленную частоту выбранного источника задания частоты

Шаг 4: Выберите клемму цифрового входа и установите для нее функцию «30: Активация второго источника настройки частоты»

Пример:

[E0.00] = «0: Потенциометр пульта управления», уставка первого источника задания частоты равна 30,00 Гц.

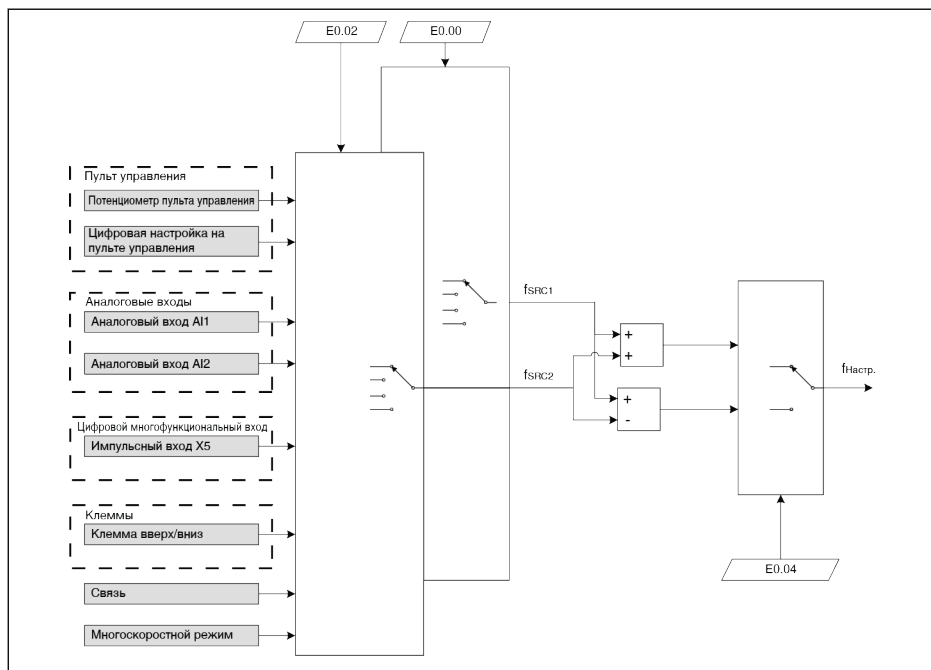
[E0.02] = «3: Аналоговый вход AI2», уставка частоты второго источника настройки частоты равна 50,00 Гц.

Задайте [E1.00] = 30, X1 применяется для переключения уставки частоты между первым и вторым источниками частоты.

- Когда вход X1 неактивен, потенциометр пульта управления задает фактическую уставку частоты в 30,00 Гц.
- Когда вход X1 активен, аналоговым вход AI2 задает фактическую уставку частоты в 50,00 Гц, а преобразователь увеличивает ее с 30,00 Гц до 50,00 Гц.

Сочетание источников задания частоты

В сложных областях применения можно совместить два источника задания частоты.



f_{SRC1} Первый источник настройки частоты

$f_{Настр.}$ Задание частоты

f_{SRC2} Второй источник настройки частоты

Рис. 12-14: Сочетание источников частоты

Код	Название	Диапазон настройки	По умолчанию	Мин.	Атриб.
E0.04	Сочетание источников задания частоты	0...6	0	-	Останов

- 0: Сочетание отсутствует

По умолчанию фактическая уставка частоты задается с помощью «Первого источника задания частоты». «Второй источник задания частоты» можно активировать с помощью одного из цифровых входов, см. [гл. "Переключение источников задания частоты"](#) на стр. 152.

- 1: Первая уставка частоты + Вторая уставка частоты

Фактическая уставка частоты является результатом операции сложения значений первого и второго источников настройки частоты.

- 2: Первая уставка частоты - Вторая уставка частоты

Фактическая уставка частоты является результатом операции вычитания значения второго источника настройки частоты из значения первого источника задания частоты.

- 3: Первая уставка частоты * Вторая уставка частоты

Фактическая уставка частоты является результатом операции умножения значений первого и второго источников настройки частоты.

- 4: Наибольший из 2 источников

Фактическая уставка частоты является наибольшим из значений первого и второго источников настройки частоты.

- 5: Наименьший из 2 источников

Фактическая уставка частоты является наименьшим из значений первого и второго источников настройки частоты.

- 6: Действительно, если канал не равен нулю

Если первый источник настройки частоты \neq 0Гц и второй источник настройки частоты \neq 0Гц, то фактическая уставка частоты - первый источник настройки частоты.

Если первый источник настройки частоты \neq 0Гц и второй источник настройки частоты = 0Гц, то фактическая уставка частоты - первый источник настройки частоты.

Если первый источник настройки частоты = 0Гц и второй источник настройки частоты \neq 0Гц, то фактическая уставка частоты - второй источник настройки частоты.

Если первый источник настройки частоты = 0Гц и второй источник настройки частоты = 0Гц, то фактическая уставка частоты - 0 Гц.

Чтобы использовать функцию сочетания источников задания частоты, выполните следующие шаги:

Шаг 1: Убедитесь, что [E1.00] \neq «30: Активация второго источника настройки частоты» для отключения функции переключения источника частоты

Шаг 2: Установите параметры E0.00 и E0.02, чтобы выбрать первый и второй источники настройки частоты

Шаг 3: Установите значение параметра [E0.04] = 1 или 2, в соответствии с реальным применением



Результат сочетания всегда находится в пределах 0,00...[E0.09] Гц.

Настройка уставки частоты с помощью потенциометра панели

По умолчанию первым источником задания частоты является потенциометр на панели управления. Для настройки выходной частоты выполните следующие указания:

- Вращайте потенциометр против часовой стрелки (влево)
Выходная частота уменьшится и двигатель замедлится.
- Вращайте потенциометр по часовой стрелке (вправо)
Выходная частота увеличится и двигатель ускорится.

Настройка уставки частоты с помощью кнопки на панели

Уставку частоты первого и второго источника настройки частоты можно отрегулировать нажатием кнопки <▲> / <▼> на панели управления.

Код	Название	Диапазон настройки	По умолчанию	Мин.	Атриб.
E0.00	Первый источник настройки частоты	1: Кнопка панели	0	–	Останов
E0.02	Второй источник настройки частоты		2	–	Останов
E0.07	Цифровая настройка частоты	0,00...[E0.09] Гц	50,00	0,01	Пуск

Настройка уставки частоты с помощью аналоговых входов

Если аналоговый вход AI1, AI2 или EAI используется в качестве источника настройки частоты, соотношение между AI1, AI2, EAI и уставкой частоты приведено на рисунке ниже:

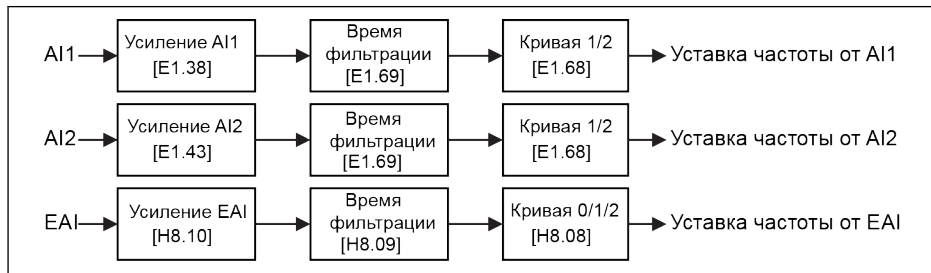


Рис. 12-15: AI1, AI2, EAI и уставка частоты



- Для правильной настройки аналоговых входов AI1, AI2 и EAI см. гл. 12.2.3 "Настройка аналогового входа" на стр. 124 и гл. 12.2.6 "Настройка клемм платы ввода-вывода" на стр. 130.
- Если [H8.05] = «5: -10...10 В» и [H8.08] = «0: Кривая 0».

Настройка уставки частоты с помощью импульсного входа X5

При использовании в качестве источника задания частоты импульсного входа X5 уставку частоты можно изменить, изменив частоту импульсов.

По умолчанию «Максимальная частота импульсного входа», равная [E1.25] = 50,0 кГц, может быть отрегулирована в соответствии с условиями фактической области применения.

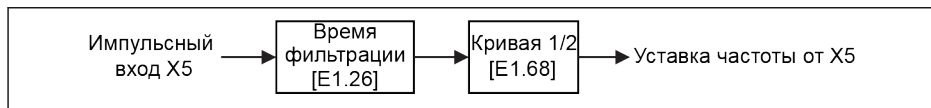


Рис. 12-16: Импульсный вход X5 и уставка частоты



Чтобы правильно настроить импульсный вход X5, см. гл. 12.2.2 "Настройка импульсного входа X5" на стр. 121.

Настройка уставки частоты с помощью команд цифрового входа вверх / вниз

Уставку частоты можно также отрегулировать с помощью команд Вверх/Вниз/Сброс, устанавливая состояние цифровых входов.

Уставка частоты увеличивается командой ВВЕРХ, уменьшается командой ВНИЗ, сбрасывается до «0» командой СБРОС.

Для использования данной функции выполните следующие шаги:

Шаг 1: Установите источник настройки частоты

Задайте первому или второму источнику настройки частоты значение «11: Команда цифрового входа ВВЕРХ/ВНИЗ».

Код	Название	Диапазон настройки	По умолчанию	Мин.	Атриб.
E0.00	Первый источник настройки частоты	11: Команда цифрового входа ВВЕРХ/ВНИЗ	0	-	Останов
E0.02	Второй источник настройки частоты		2	-	Останов

Шаг 2: Выберите любые три цифровых входа и соответственно определите функции

Код	Название	Диапазон настройки	По умолчанию	Мин.	Атриб.	
E1.00	Вход X1	20: Команда приращения частоты ВВЕРХ	35	-	Останов	
E1.01	Вход X2		36	-	Останов	
E1.02	Вход X3		0	-	Останов	
E1.03	Вход X4		0	-	Останов	
E1.04	Вход X5		21: Команда уменьшения частоты ВНИЗ	0	-	Останов
H8.00	Вход EX1		22: Сброс команды ВВЕРХ/ВНИЗ	0	-	Останов
H8.01	Вход EX2			0	-	Останов
H8.02	Вход EX3			0	-	Останов
H8.03	Вход EX4			0	-	Останов

Шаг 3: Установите скорость изменения и начальную частоту для операций ВВЕРХ/ВНИЗ

Код	Название	Диапазон настройки	По умолчанию	Мин.	Атриб.
E1.16	Скорость изменения цифрового входа ВВЕРХ/ВНИЗ	0,10...100,00 Гц/с	1,00	0,01	Пуск
E1.17	Начальная частота цифрового входа ВВЕРХ/ВНИЗ	0,00...[E0.09] Гц	0,00	0,01	Пуск

Пример: [E1.00] = 20, [E1.01] = 21, [E1.02] = 22

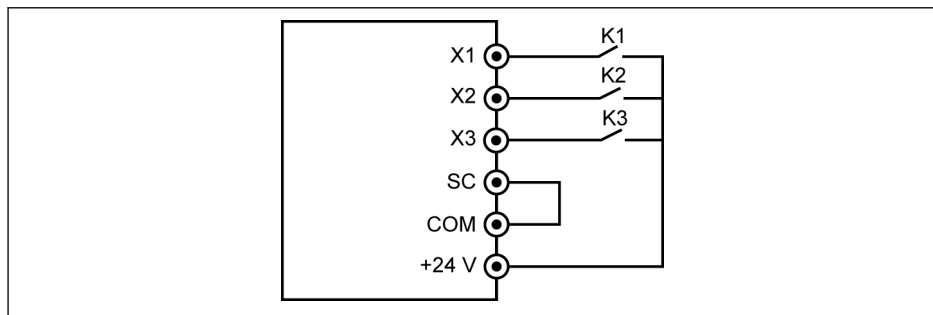


Рис. 12-17: Внешние клеммы управления

Подключите переключатель K1 к X1 и задайте [E1.00] = «20: Команда приращения частоты ВВЕРХ».

Подключите переключатель K2 к X2 и задайте [E1.01] = «21: Команда уменьшения частоты ВНИЗ».

Подключите переключатель K3 к X3 и задайте [E1.02] = «22: Сброс команды ВВЕРХ/ВНИЗ».

K1	K2	K3	Отклик уставки частоты
Замкнут/разомкнут	Замкнут/разомкнут	Замкнут	Сброшено до 0,00 Гц
Замкнут	Разомкнут	Разомкнут	Растет от [E1.17] со скоростью изменения, заданной параметром [E1.16]
Разомкнут	Замкнут	Разомкнут	Уменьшается от [E1.17] со скоростью изменения, заданной параметром [E1.16]
Разомкнут	Разомкнут	Разомкнут	Нет изменений
Замкнут	Замкнут	Разомкнут	Нет изменений

Табл. 12-3: Настройка K1, K2, K3



Команда ВВЕРХ/ВНИЗ/СБРОС активна при включенном преобразователе частоты. Следует ли сохранять настройку частоты после ее изменения с клемм ВВЕРХ/ВНИЗ после отключения питания зависит от E0.06, см. [гл. 12.4.5 "Сохранение уставки частоты"](#) на стр. 174.

Настройка уставки частоты с помощью многоскоростной функции

Многоскоростная функция предлагает 16 независимых гибких переключаемых фаз задания уставки частоты. Направление вращения каждой фазы зависит не только от выбранной фазы действия, но и от источника команды пуска, см. подробнее:

Источник частоты	Источник команды пуска	Направление вращения	Время ускорения/замедления
Многоскоростной режим	Панель управления	[E3.60], [E3.62], [E3.64], [E3.66]	[E0.26] / [E0.27]
		[E3.68], [E3.70], [E3.72], [E3.74]	[E3.10] / [E3.11]
		[E3.76], [E3.78], [E3.80], [E3.82]	[E3.12] / [E3.13]
		[E3.84], [E3.86], [E3.88], [E3.90]	[E3.14] / [E3.15]
	Внешние клеммы	8 или менее фаз: 2-проводное управление	[E3.16] / [E3.17]
		9 или более этапов: параметры	[E3.18] / [E3.19]
Связь	Устанавливается связью	[E3.20] / [E3.21]	
			[E3.22] / [E3.23]

Табл. 12-4: Уставка частоты и многоскоростной режим

Для настройки многоскоростного режима выполните следующие шаги:

Шаг 1: Активируйте функцию многоскоростного режима

Код	Название	Диапазон настройки	По умолчанию	Мин.	Атриб.
E0.00	Первый источник настройки частоты	21: Параметры многоскоростного режима	0	–	Останов
E0.02	Второй источник настройки частоты		2	–	Останов

Шаг 2: Выберите любые три цифровых входа и соответственно определите функции

Правильно назначьте функции цифровым входам, если «Активация времени ускорения/замедления» и «2-проводное/3-проводной режим управления» также необходимо назначать через цифровые входы.

Код	Название	Диапазон настройки	По умолчанию	Мин.	Атриб.
E1.00	Вход X1	1: Вход многоскоростного регулирования 1». 2: Вход многоскоростного регулирования 2». 3: Вход многоскоростного регулирования 3». 4: Вход многоскоростного регулирования 4».	35	-	Останов
E1.01	Вход X2		36	-	Останов
E1.02	Вход X3		0	-	Останов
E1.03	Вход X4		0	-	Останов
E1.04	Вход X5		0	-	Останов
H8.00	Вход EX1		0	-	Останов
H8.01	Вход EX2		0	-	Останов
H8.02	Вход EX3		0	-	Останов
H8.03	Вход EX4		0	-	Останов

Шаг 3: Настройте уставки частоты для каждого этапа

Если уставка частота следующей фазы ниже уставки частоты текущей фазы, происходит торможение до значения следующей фазы в течение времени замедления текущей фазы; если уставка частоты следующей фазы выше значения текущей ступени, то происходит ускорение до значения следующей фазы в течение времени ускорения следующей ступени.

Код	Название	Диапазон настройки	По умолчанию	Мин.	Атриб.
E0.07	Цифровая настройка частоты	0,00...[E0.09] Гц	50,00	0,01	Пуск
E3.40	Многоскоростной режим, частота 1	0,00...[E0.09] Гц	0,00	0,01	Пуск
E3.41	Многоскоростной режим, частота 2	0,00...[E0.09] Гц	0,00	0,01	Пуск
E3.42	Многоскоростной режим, частота 3	0,00...[E0.09] Гц	0,00	0,01	Пуск
E3.43	Многоскоростной режим, частота 4	0,00...[E0.09] Гц	0,00	0,01	Пуск
E3.44	Многоскоростной режим, частота 5	0,00...[E0.09] Гц	0,00	0,01	Пуск
E3.45	Многоскоростной режим, частота 6	0,00...[E0.09] Гц	0,00	0,01	Пуск

Код	Название	Диапазон настройки	По умолчанию	Мин.	Атриб.
E3.46	Многоскоростной режим, частота 7	0,00...[E0.09] Гц	0,00	0,01	Пуск
E3.47	Многоскоростной режим, частота 8	0,00...[E0.09] Гц	0,00	0,01	Пуск
E3.48	Многоскоростной режим, частота 9	0,00...[E0.09] Гц	0,00	0,01	Пуск
E3.49	Многоскоростной режим, частота 10	0,00...[E0.09] Гц	0,00	0,01	Пуск
E3.50	Многоскоростной режим, частота 11	0,00...[E0.09] Гц	0,00	0,01	Пуск
E3.51	Многоскоростной режим, частота 12	0,00...[E0.09] Гц	0,00	0,01	Пуск
E3.52	Многоскоростной режим, частота 13	0,00...[E0.09] Гц	0,00	0,01	Пуск
E3.53	Многоскоростной режим, частота 14	0,00...[E0.09] Гц	0,00	0,01	Пуск
E3.54	Многоскоростной режим, частота 15	0,00...[E0.09] Гц	0,00	0,01	Пуск

Шаг 4: Установите время ускорения/время замедления и направление вращения для каждого этапа

Код	Название	Диапазон настройки	По умолчанию	Мин.	Атриб.
E3.60	Действие фазы 0	011, 012, 013, 014, 015, 016, 017, 018, 021, 022, 023, 024, 025, 026, 027, 028, 031, 032, 033, 034, 035, 036, 037, 038, 041, 042, 043, 044, 045, 046, 047, 048, 051, 052, 053, 054, 055, 056, 057, 058, 061, 062, 063, 064, 065, 066, 067, 068, 071, 072, 073, 074, 075, 076, 077, 078, 081, 082, 083, 084, 085, 086, 087, 088, 111, 112, 113, 114, 115, 116, 117, 118, 121, 122, 123, 124, 125, 126, 127, 128, 131, 132, 133, 134, 135, 136, 137, 138, 141, 142, 143, 144, 145, 146, 147, 148, 151, 152, 153, 154, 155, 156, 157, 158, 161, 162, 163, 164, 165, 166, 167, 168, 171, 172, 173, 174, 175, 176, 177, 178, 181, 182, 183, 184, 185, 186, 187, 188	011	-	Останов
E3.62	Действие этапа 1		011	-	Останов
E3.64	Действие этапа 2		011	-	Останов
E3.66	Действие этапа 3		011	-	Останов
E3.68	Действие этапа 4		011	-	Останов
E3.70	Действие этапа 5		011	-	Останов
E3.72	Действие этапа 6		011	-	Останов
E3.74	Действие этапа 7		011	-	Останов
E3.76	Действие этапа 8		011	-	Останов
E3.78	Действие этапа 9		011	-	Останов
E3.80	Действие этапа 10		011	-	Останов
E3.82	Действие этапа 11		011	-	Останов
E3.84	Действие этапа 12		011	-	Останов
E3.86	Действие этапа 13		011	-	Останов
E3.88	Действие этапа 14		011	-	Останов
E3.90	Действие этапа 15	011	-	Останов	
E0.26	Время ускорения	0,1...6 000,0 с	DOM	0,1	Пуск
E0.27	Время замедления	0,1...6 000,0 с	DOM	0,1	Пуск
E3.10	Время ускорения 2	0,1...6 000,0 с	10,0	0,1	Пуск
E3.11	Время замедления 2	0,1...6 000,0 с	10,0	0,1	Пуск
E3.12	Время ускорения 3	0,1...6 000,0 с	10,0	0,1	Пуск
E3.13	Время замедления 3	0,1...6 000,0 с	10,0	0,1	Пуск
E3.14	Время ускорения 4	0,1...6 000,0 с	10,0	0,1	Пуск

Код	Название	Диапазон настройки	По умолчанию	Мин.	Атриб.
E3.15	Время замедления 4	0,1...6 000,0 с	10,0	0,1	Пуск
E3.16	Время ускорения 5	0,1...6 000,0 с	10,0	0,1	Пуск
E3.17	Время замедления 5	0,1...6 000,0 с	10,0	0,1	Пуск
E3.18	Время ускорения 6	0,1...6 000,0 с	10,0	0,1	Пуск
E3.19	Время замедления 6	0,1...6 000,0 с	10,0	0,1	Пуск
E3.20	Время ускорения 7	0,1...6 000,0 с	10,0	0,1	Пуск
E3.21	Время замедления 7	0,1...6 000,0 с	10,0	0,1	Пуск
E3.22	Время ускорения 8	0,1...6 000,0 с	10,0	0,1	Пуск
E3.23	Время замедления 8	0,1...6 000,0 с	10,0	0,1	Пуск

Определение значений для каждой фазы действий приводится на рисунке ниже:

Разряд:	Сотни	Десятки	Единица
Пример:	0	1	1
Направление вращения			
Вперед (FWD) = 0			
Назад (REV)..... = 1			
Время ускорения			
[E0.26] Время ускорения..... = 1			
[E3.10] Время ускорения 2..... = 2			
[E3.12] Время ускорения 3..... = 3			
[E3.14] Время ускорения 4..... = 4			
[E3.16] Время ускорения 5..... = 5			
[E3.18] Время ускорения 6..... = 6			
[E3.20] Время ускорения 7..... = 7			
[E3.22] Время ускорения 8..... = 8			
Время торможения			
[E0.27] Время торможения..... = 1			
[E3.11] Время торможения.2..... = 2			
[E3.13] Время торможения.3..... = 3			
[E3.15] Время торможения.4..... = 4			
[E3.17] Время торможения.5..... = 5			
[E3.19] Время торможения.6..... = 6			
[E3.21] Время торможения.7..... = 7			
[E3.23] Время торможения.8..... = 8			

Рис. 12-18: Определение бита направления вращения, времени ускорения и замедления

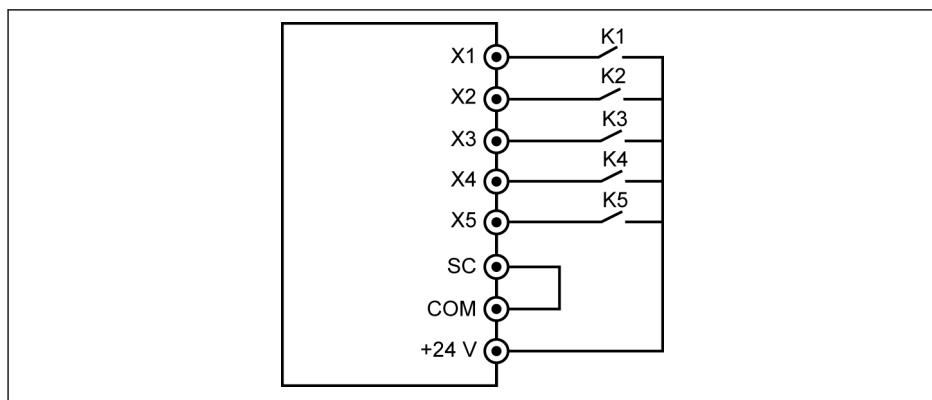


Рис. 12-19: Многоскоростное регулирование с помощью цифровых входов.

Случай 1: 8 или менее этапов:

Вначале задайте [E1.15] = 0 или 1.

Подключите переключатель K1 к X1 и задайте [E1.00] = «1: Вход многоскоростного регулирования 1».

Подключите переключатель K2 к X2 и задайте [E1.01] = «2: Вход многоскоростного регулирования 2».

Подключите переключатель K3 к X3 и задайте [E1.02] = «3: Вход многоскоростного регулирования 3».

Подключите переключатель K4 к X4 и задайте [E1.03] = «35: Вращение вперед (FWD)».

Подключите переключатель K5 к X5 и задайте [E1.04] = «36: Вращение назад (REV)».

K5	K4	K3	K2	K1	Задание частоты	Время ускорения/ замедления
		Разом- кнут	Разом- кнут	Разом- кнут	[E0.07]	[E0.26] / [E0.27]
		Разом- кнут	Разом- кнут	Замкнут	[E3.40]	[E3.10] / [E3.11]
См. гл. "2-провод- ной режим управле- ния 1" на стр. 200 и гл. "2-проводный режим управления 2 (вперед / назад, пуск / стоп)" на стр. 201		Разом- кнут	Замкнут	Разом- кнут	[E3.41]	[E3.12] / [E3.13]
		Разом- кнут	Замкнут	Замкнут	[E3.42]	[E3.14] / [E3.15]
		Замкнут	Разом- кнут	Разом- кнут	[E3.43]	[E3.16] / [E3.17]
		Замкнут	Разом- кнут	Замкнут	[E3.44]	[E3.18] / [E3.19]
		Замкнут	Замкнут	Разом- кнут	[E3.45]	[E3.20] / [E3.21]
		Замкнут	Замкнут	Замкнут	[E3.46]	[E3.22] / [E3.23]

Табл. 12-5: Параметры многоскоростного режима 8 или менее фаз

Случай 2: 9 или более этапов:

Сначала задайте [E1.15] = 4.

Подключите переключатель K1 к X1 и задайте [E1.00] = «1: Вход многоско-
ростного регулирования 1».

Подключите переключатель K2 к X2 и задайте [E1.01] = «2: Вход многоско-
ростного регулирования 2».

Подключите переключатель K3 к X3 и задайте [E1.02] = «3: Вход многоско-
ростного регулирования 3».

Подключите переключатель K4 к X4 и задайте [E1.03] = «4: Вход многоско-
ростного регулирования 4».

Подключите переключатель K5 к X5 и задайте [E1.04] = «35: Вращение впе-
ред (FWD)».

K4	K3	K2	K1	Задание частоты	Время ускорения/замедления
Разом- кнут	Разом- кнут	Разом- кнут	Разом- кнут	[E0.07]	[E0.26] / [E0.27]
Разом- кнут	Разом- кнут	Разом- кнут	Замкнут	[E3.40]	[E3.10] / [E3.11]
Разом- кнут	Разом- кнут	Замкнут	Разом- кнут	[E3.41]	[E3.12] / [E3.13]
Разом- кнут	Разом- кнут	Замкнут	Замкнут	[E3.42]	[E3.14] / [E3.15]
Разом- кнут	Замкнут	Разом- кнут	Разом- кнут	[E3.43]	[E3.16] / [E3.17]

K4	K3	K2	K1	Задание частоты	Время ускорения/замедления
Разом- кнут	Замкнут	Разом- кнут	Замкнут	[E3.44]	[E3.18] / [E3.19]
Разом- кнут	Замкнут	Замкнут	Разом- кнут	[E3.45]	[E3.20] / [E3.21]
Разом- кнут	Замкнут	Замкнут	Замкнут	[E3.46]	[E3.22] / [E3.23]
Замкнут	Разом- кнут	Разом- кнут	Разом- кнут	[E3.47]	[E0.26] / [E0.27]
Замкнут	Разом- кнут	Разом- кнут	Замкнут	[E3.48]	[E3.10] / [E3.11]
Замкнут	Разом- кнут	Замкнут	Разом- кнут	[E3.49]	[E3.12] / [E3.13]
Замкнут	Разом- кнут	Замкнут	Замкнут	[E3.50]	[E3.14] / [E3.15]
Замкнут	Замкнут	Разом- кнут	Разом- кнут	[E3.51]	[E3.16] / [E3.17]
Замкнут	Замкнут	Разом- кнут	Замкнут	[E3.52]	[E3.18] / [E3.19]
Замкнут	Замкнут	Замкнут	Разом- кнут	[E3.53]	[E3.20] / [E3.21]
Замкнут	Замкнут	Замкнут	Замкнут	[E3.54]	[E3.22] / [E3.23]

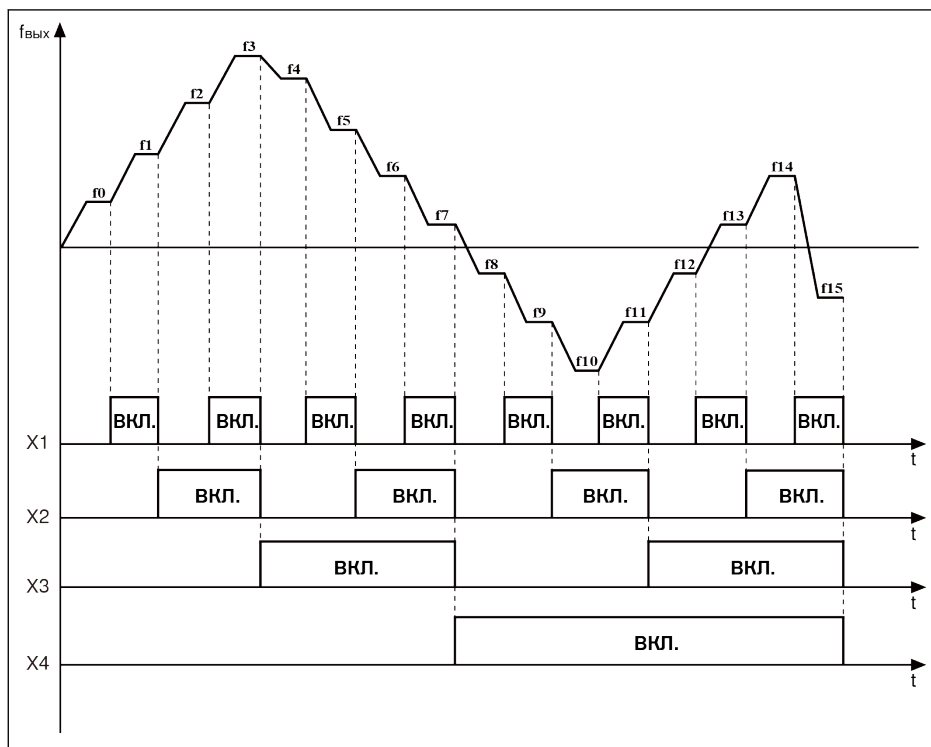
Табл. 12-6: Параметры многоскоростного режима 9 или более фаз

K5	Состояние
Неактивн.	Останов
Активн.	Пуск

Табл. 12-7: Управление командами Пуск/Останов через K5



Направление управляется параметрами, см. [Рис. 12-18 "Определение бита направления вращения, времени ускорения и замедления"](#) на стр. 164.



$f_{\text{вых}}$ Выходная частота

t Время

Вкл Цифровой вход включен

Рис. 12-20: Переход в фазу многоскоростного режима

12.4.3 Настройка ускорения и замедления

Настройка времени ускорения и замедления

Параметр времени ускорения/замедления представляет собой время для увеличения частоты с 0,00 Гц до [E0.08] «Максимальной выходной частоты» / время для уменьшения частоты с [E0.08] до 0,00 Гц соответственно.

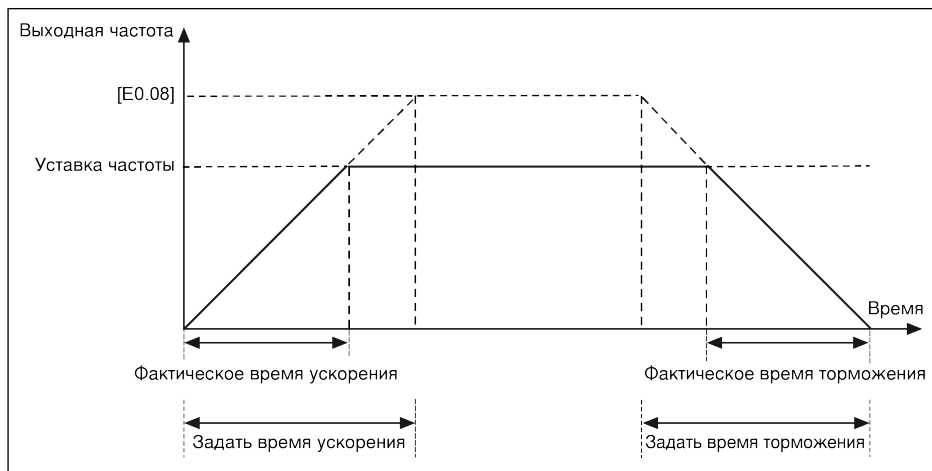


Рис. 12-21: Время ускорения и замедления

Имеется 8 групп времени ускорения/замедления, которые можно выбрать, устанавливая цифровые входы.

Код	Название	Диапазон настройки	По умолчанию	Мин.	Атриб.
E0.26	Время ускорения	0,1...6 000,0 с	DOM	0,1	Пуск
E0.27	Время замедления	0,1...6 000,0 с	DOM	0,1	Пуск
E3.10	Время ускорения 2	0,1...6 000,0 с	10,0	0,1	Пуск
E3.11	Время замедления 2	0,1...6 000,0 с	10,0	0,1	Пуск
E3.12	Время ускорения 3	0,1...6 000,0 с	10,0	0,1	Пуск
E3.13	Время замедления 3	0,1...6 000,0 с	10,0	0,1	Пуск
E3.14	Время ускорения 4	0,1...6 000,0 с	10,0	0,1	Пуск
E3.15	Время замедления 4	0,1...6 000,0 с	10,0	0,1	Пуск
E3.16	Время ускорения 5	0,1...6 000,0 с	10,0	0,1	Пуск
E3.17	Время замедления 5	0,1...6 000,0 с	10,0	0,1	Пуск
E3.18	Время ускорения 6	0,1...6 000,0 с	10,0	0,1	Пуск
E3.19	Время замедления 6	0,1...6 000,0 с	10,0	0,1	Пуск
E3.20	Время ускорения 7	0,1...6 000,0 с	10,0	0,1	Пуск

Код	Название	Диапазон настройки	По умолчанию	Мин.	Атриб.	
E3.21	Время замедления 7	0,1...6 000,0 с	10,0	0,1	Пуск	
E3.22	Время ускорения 8	0,1...6 000,0 с	10,0	0,1	Пуск	
E3.23	Время замедления 8	0,1...6 000,0 с	10,0	0,1	Пуск	
E1.00	Вход X1	10: Активация времени ускорения/ замедления 1	35	–	Останов	
E1.01	Вход X2		36	–	Останов	
E1.02	Вход X3		0	–	Останов	
E1.03	Вход X4		0	–	Останов	
E1.04	Вход X5		11: Активация времени ускорения/ замедления 2	0	–	Останов
H8.00	Вход EX1		12: Активация времени ускорения/ замедления 3	0	–	Останов
H8.01	Вход EX2		0	–	Останов	
H8.02	Вход EX3		0	–	Останов	
H8.03	Вход EX4	0	–	Останов		

Пример:

- Задайте [E1.00] «вход X1» = «10: Активация времени ускорения/замедления 1».
- Задайте [E1.01] «вход X2» = «11: Активация времени ускорения/замедления 2».
- Задайте [E1.02] «вход X3» = «12: Активация времени ускорения/замедления 3».

Процесс настройки времени ускорения/замедления представлен ниже:

X1	X2	X3	Время ускорения	Время замедления
Неактивн.	Неактивн.	Неактивн.	[E0.26]	[E0.27]
Активен	Неактивн.	Неактивн.	[E3.10]	[E3.11]
Неактивн.	Активн.	Неактивн.	[E3.12]	[E3.13]
Активен	Активн.	Неактивн.	[E3.14]	[E3.15]
Неактивн.	Неактивн.	Активн.	[E3.16]	[E3.17]
Активен	Неактивн.	Активн.	[E3.18]	[E3.19]

X1	X2	X3	Время ускорения	Время замедления
Неактивн.	Активн.	Активн.	[E3.20]	[E3.21]
Активен	Активн.	Активн.	[E3.22]	[E3.23]

Табл. 12-8: Настройка времени ускорения/замедления

Конфигурация настройки режима ускорения и замедления

Для ускорения/замедления существует два режима кривой: «линейный график» и «S-образная кривая». Режим S-образной кривой используется для достижения плавного запуска или остановки.

Код	Название	Диапазон настройки	По умолчанию	Мин.	Атриб.
E0.25	Ускорение/торможение в режиме кривой	0: Линейный режим 1: S-образная кривая	0	-	Останов
E0.28	Коэффициент фазы запуска S-образной кривой	0,0...40,0 %	20,0	0,1	Останов
E0.29	Коэффициент фазы остановки S-образной кривой	0,0...40,0 %	20,0	0,1	Останов

- [E0.25] = 0: Линейный режим

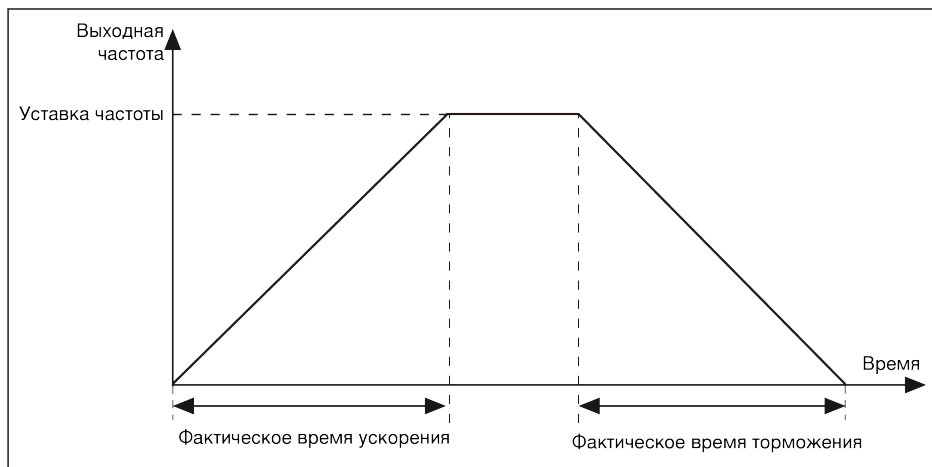
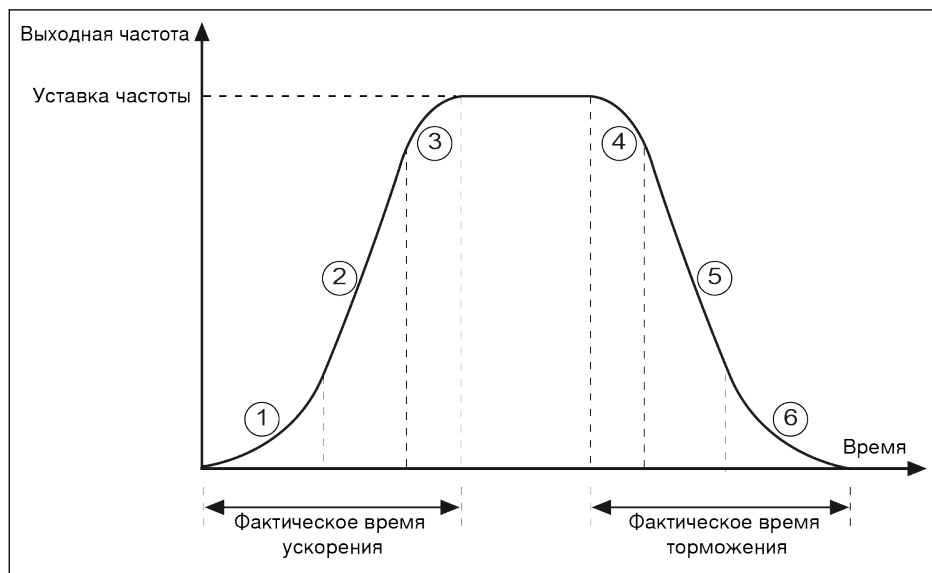


Рис. 12-22: Ускорение и торможение в линейном режиме

- [E0.25] = 1: S-образная кривая



① [E0.28] Начальная фаза ускорения

③ [E0.29] Конечная фаза ускорения

④ [E0.28] Начальная фаза замедления

⑥ [E0.29] Конечная фаза замедления

Рис. 12-23: Ускорение/торможение по S-образной кривой



- Этап ①, ③: процент установленного времени ускорения.
- Этап ①, ③: процент установленного времени замедления.

12.4.4 Ограничение выходной частоты

Прямое ограничение выходной частоты

Код	Название	Диапазон настройки	По умолчанию	Мин.	Атриб.
E0.08	Максимальная выходная частота	50,00...400,00 Гц	50,00	0,01	Останов
E0.09	Верхний предел выходной частоты	[E0.10]...[E0.08] Гц	50,00	0,01	Пуск
E0.10	Нижний предел выходной частоты	0,00...[E0.09] Гц	0,00	0,01	Пуск

- Максимальная выходная частота
Наивысшая допустимая выходная частота преобразователя частоты.
- Верхний предел выходной частоты
Наивысшая допустимая выходная частота преобразователя в соответствии с требованиями фактической области применения.
- Нижний предел выходной частоты
Наименьшая допустимая выходная частота преобразователя в соответствии с требованиями фактической области применения.

Поведение при работе на малой скорости

Код	Название	Диапазон настройки	По умолчанию	Мин.	Атриб.
E0.15	Настройка работы на малой скорости	0: Работа при 0,00 Гц 1: Работа при нижнем пределе частоты	0	-	Останов
E0.16	Гистерезис частоты на низкой скорости	0,00...[E0.10] Гц	0,00	0,01	Останов

По умолчанию если выходная частота ниже [E0.10] «Нижний предел выходной частоты», преобразователь частоты работает на частоте 0 Гц.

- [E0.15] = 0: Работа при 0,00 Гц

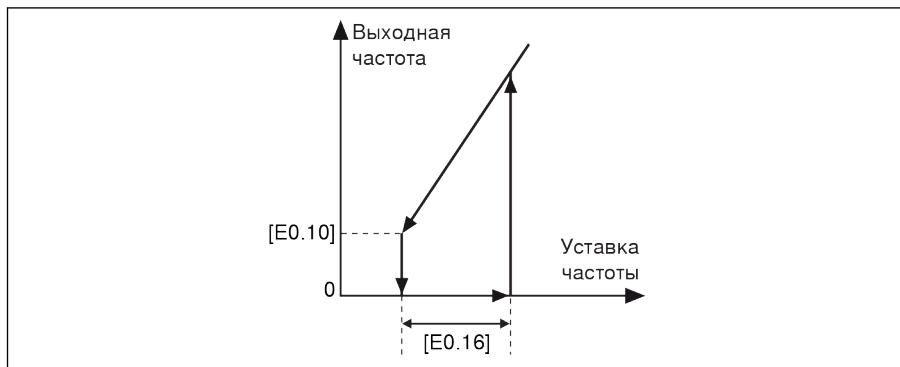


Рис. 12-24: Работа при 0,00 Гц

В случаях, когда рабочая частота не может быть слишком низкой, задайте режим работы на нижнем пределе частоты при выходной частоте ниже, чем [E0.10] «Нижний предел выходной частоты».

- [E0.15] = 1: Работа при нижнем пределе частоты

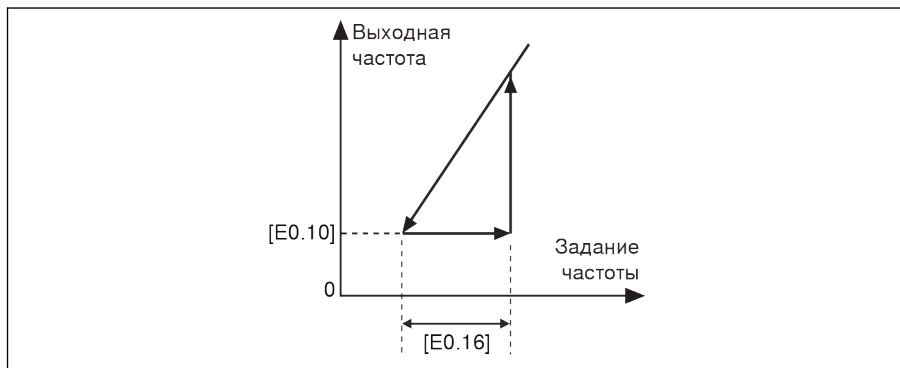


Рис. 12-25: Работа при нижнем пределе частоты

Диапазон гистерезиса задается параметром E0.16. Если фактическая частота вновь превышает $[E0.10] + [E0.16]$, выходная частота возрастет с [E0.10] до настроенной частоты в соответствии с фактическим временем ускорения.

Если $[E0.10] < [E0.16]$, параметр [E0.16] будет автоматически задан как [E0.10].

12.4.5 Сохранение уставки частоты

С помощью функции «Сохранение уставки частоты» можно избежать неожиданной потери данных при вводе в эксплуатацию или во время фактической эксплуатации.

Код	Название	Диапазон настройки	По умолчанию	Мин.	Атриб.
E0.06	Режим сохранения цифровой настройки уставки частоты	0...4	0	-	Останов

- 0: Не сохраняется при отключении питания или остановке

По умолчанию уставка частоты, заданная кнопками <▲> / <▼> или цифровыми входами, не будет сохраняться при отключении питания или остановке преобразователя частоты в ходе тонкой регулировки уставки частоты в процессе разработки реального применения.

Во избежание неожиданной потери данных при вводе в эксплуатацию или в ходе фактической эксплуатации можно задать один из трех параметров в зависимости от фактических условий применения:

- 1: Не сохраняется при отключении питания, сохраняется при остановке
- 2: Сохраняется при отключении питания, не сохраняется при остановке
- 3: Сохраняется при отключении питания или остановке
- 4: Не сохраняется при отключении питания, сохраняется при остановке

12.5 Источник команды ПУСК-/ СТОП-/НАПРАВЛЕНИЕ

12.5.1 Описание функции

Настройку команды ПУСК-/СТОП-/НАПРАВЛЕНИЕ можно выполнить следующим образом:

- Первый уровень приоритета: ПИД-регулирование
- Второй уровень приоритета: Простой ПЛК
- Третий уровень приоритета: Функция толчкового режима
- Четвертый уровень приоритета: Основные источники команды
 - 0: Панель управления
 - 1: Цифровые входы
 - 2: Связь

Основные источники команды ПУСК-/СТОП-/НАПРАВЛЕНИЕ представлены на рисунке ниже:

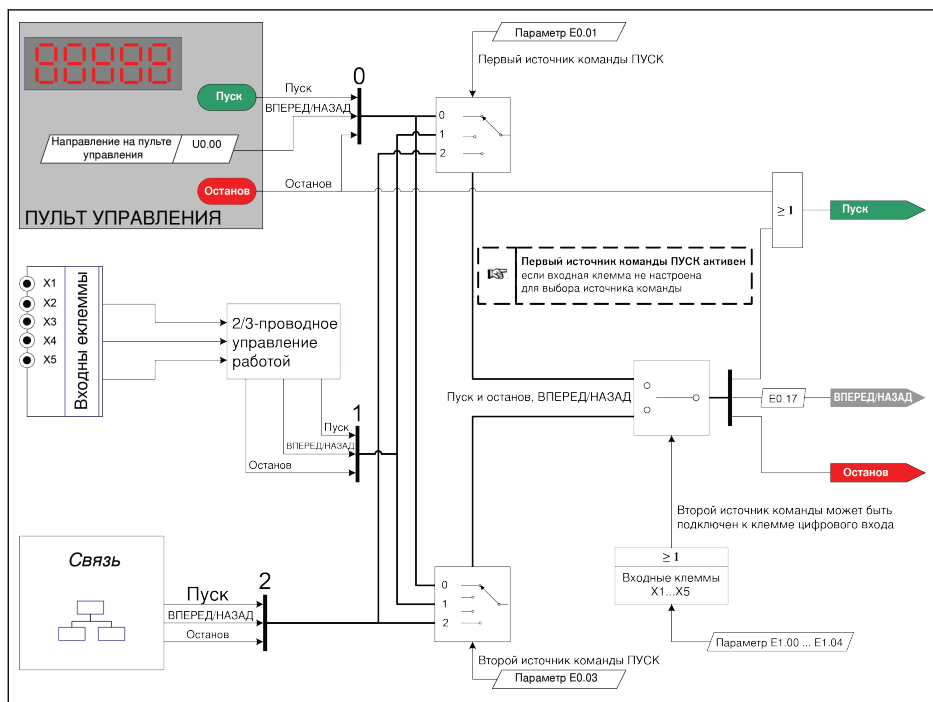


Рис. 12-26: Источники команды ПУСК

12.5.2 Источник команды пуска

Настройка первого и второго источника команды ПУСК

Код	Название	Диапазон настройки	По умолчанию	Мин.	Атриб.
E0.01	Первый источник команды ПУСК	0...2	0	–	Останов
E0.03	Второй источник команды ПУСК	0...2	1	–	Останов

- 0: Панель управления.

Управление пуском и остановкой преобразователя частоты осуществляется с помощью кнопок <ПУСК>, <СТОП> на панели управления.

Управление направлением движения осуществляется путем настройки параметров U0.00 «Управление направлением через панель» и E0.17 «Управление направлением».

- 1: Цифровой многофункциональный вход/ Управление направлениями пуска, остановки и движения в преобразователе частоты осуществляется путем настройки цифровых входов.
- 2: Связь. Управление направлениями пуска, остановки и движения в преобразователе частоты осуществляется с помощью коммуникационного протокола Modbus.

Переключение между первым и вторым источником команды пуска

Код	Название	Диапазон настройки	По умолчанию	Мин.	Атриб.
E1.00	Вход X1	31: Активация второго источника команды пуска	35	–	Останов
E1.01	Вход X2		36	–	Останов
E1.02	Вход X3		0	–	Останов
E1.03	Вход X4		0	–	Останов
E1.04	Вход X5		0	–	Останов
H8.00	Вход EX1		0	–	Останов
H8.01	Вход EX2		0	–	Останов
H8.02	Вход EX3		0	–	Останов
H8.03	Вход EX4		0	–	Останов

Если состояние выбранной клеммы меняется при работающем преобразователе частоты, источник команды пуска переключается, а преобразователь частоты останавливается свободным ходом. Активное/неактивное состояние цифрового входа переключается уровнем напряжения.

Команда остановки с помощью кнопки <Стоп> на панели

После настройки источника команды пуска настройте параметр U0.01 «Управление кнопкой «Стоп», чтобы определить функцию кнопки <Стоп> на панели управления.

Код	Название	Диапазон настройки	По умолчанию	Мин.	Атриб.
U0.01	Управление кнопкой «Стоп»	0: Активно только для работающей панели управления 1: Активно для всех способов управления	1	–	Пуск

12.5.3 Управление направлением

Управление направлением с панели управления

Фактическое направление регулируется путем настройки параметра [U0.00] «Управление направлением через панель» и [E0.17] «Управление направлением».

Код	Название	Диапазон настройки	По умолчанию	Мин.	Атриб.
U0.00	Управление направлением через панель	0: Вперед 1: Назад	0	-	Пуск
E0.17	Управление направлением	0: Вперед/назад 1: Только вперед 2: Только назад 3: Смена направления по умолчанию	0	-	Останов

	Настройка [E0.17]	Настройка [U0.00]	Фактическое направление
0	Вперед/назад	Вперед Назад	Вперед Назад
1	Только вперед	Вперед Назад	Вперед Преобразователь остановился и выдает код ошибки «dir1»
2	Только назад	Вперед Назад	Преобразователь частоты прекращает работу и показывает код ошибки «dir2» Назад
3	Смена направления по умолчанию	Вперед Назад	Назад Вперед

Табл. 12-9: Настройка направления



О кодах ошибок «dir1», «dir2», относящихся к управлению направлением, см. [гл. 13.4 "Код ошибки" на стр. 287](#).

Частота вращения назад

Код	Название	Диапазон настройки	По умолчанию	Мин.	Атриб.
E0.11	Частота вращения назад	0,00...[E0.09] Гц	0,00	0,01	Останов

Когда преобразователь работает в обратном направлении, уставка частоты определяется параметром E0.11.



Данная частота обратного вращения активна, **ТОЛЬКО** если преобразователь **НЕ** работает в многоскоростном режиме, режиме простого ПЛК или ПИД-регулирования.

Время задержки смены направления

Время задержки имеет место в случае смены направление с вперед/назад на назад/вперед и может быть задано в соответствии с фактическими условиями применения.

Код	Название	Диапазон настройки	По умолчанию	Мин.	Атриб.
E0.18	Время задержки смены направления	0,0...60,0 с	1,0	0,1	Останов

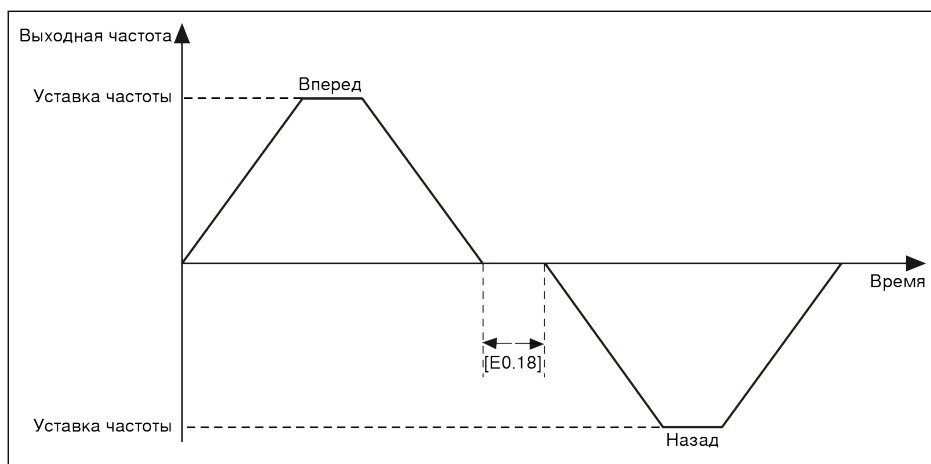


Рис. 12-27: Время задержки смены направления

12.5.4 Настройка поведения при запуске

Выбор режима запуска

Код	Название	Диапазон настройки	По умолчанию	Мин.	Атриб.
E0.35	Режим пуска	0: Непосредственный запуск 1: Торможение пост. током перед запуском 2: Запуск с выходом на заданную скорость 3: Автоматический пуск/останов в соответствии с заданной частотой	0	-	Останов

Непосредственный запуск

Данный режим применяется в условиях с высоким статическим моментом трения и при низком моменте инерции нагрузки. Преобразователь частоты работает при заданном параметре [E0.36] «Частота пуска» в течение [E0.37] «Время выдержки частоты пуска», а затем ускоряется/замедляется до уставки частоты в течение заданного времени ускорения/замедления.

Код	Название	Диапазон настройки	По умолчанию	Мин.	Атриб.
E0.36	Частота пуска	0,00...50,00 Гц	0,05	0,01	Останов
E0.37	Время выдержки частоты пуска	0,0...20,0 с	0,0	0,1	Останов

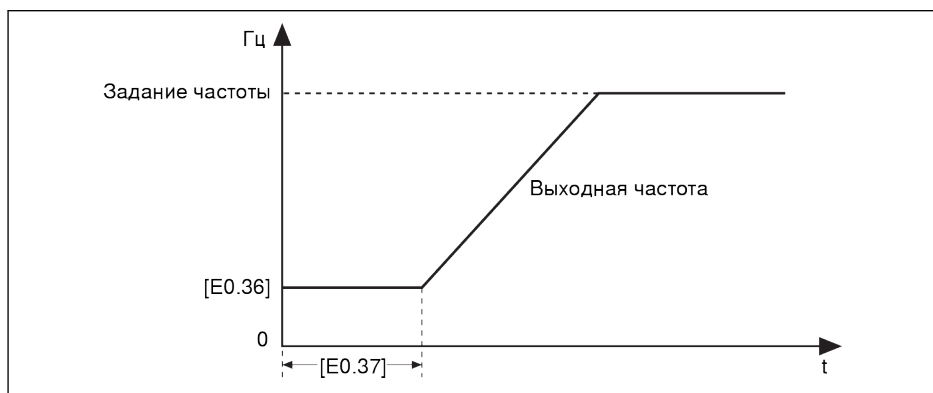


Рис. 12-28: Непосредственный запуск



Задайте параметру E0.37 «Время выдержки частоты пуска» значение, отличное от нуля, когда требуется запустить двигатель на определенной пусковой частоте.

Торможение пост. током перед запуском

Торможение постоянным током подходит для случаев, когда требуется обычное торможение до остановки или быстрая остановка. Чем больше пост. ток торможения, тем больше тормозное усилие. Однако прежде чем применить торможение постоянным током следует учесть способность двигателя выдерживать такую нагрузку.

«Торможение постоянным током перед запуском» применяется в случаях, когда нагрузка может подвергаться вращению вперед/назад, если преобразователь частоты находится в режиме останова.

Код	Название	Диапазон настройки	По умолчанию	Мин.	Атриб.
E0.38	Время торможения пост. током при пуске	0,0...20,0 с	0,0	0,1	Останов
E0.39	Постоянный ток торможения при пуске ^①	0,0...150,0 %	0,0	0,1	Останов

①: процент номинального тока преобразователя частоты.



Рис. 12-29: Торможение пост. током перед запуском

Если [E0.38] ≠ 0, запускается торможение пост. током. После этого преобразователь частоты начинает ускоряться до [E0.36] 'Частота пуска' в течение периода [E0.37], затем ускоряется до заданной частоты.

Пуск с захватом частоты вращения

Этот режим целесообразно применять после временного сбоя питания в случае наличия большой инерционной нагрузки. Преобразователь частоты сначала распознает скорость и направление вращения двигателя, а затем запускается с текущей частотой двигателя, чтобы осуществить плавный пуск без ударной нагрузки на вращающийся двигатель.

Код	Название	Диапазон настройки	По умолчанию	Мин.	Атриб.
E0.42	Отслеживание скорости восстановления напряжения	0...20	10	1	Останов
E0.43	Отслеживание скорости время замедления	0,5...20,0 с	2,0	0,1	Останов

E0.42 Задаёт время для восстановления выходного напряжения привода до уровня, заданного режимом V/f, после отслеживания скорости. Чем больше заданное значение, тем быстрее восстановление напряжения. Однако при слишком высоком значении возникает сверхток. В низкоомном преобразователе это значение можно установить выше, в высокоомном преобразователе оно должно быть ниже.

E0.43 - время замедления, заданное при отслеживании скорости. Установите время замедления с максимальной выходной частоты на минимальную выходную частоту.

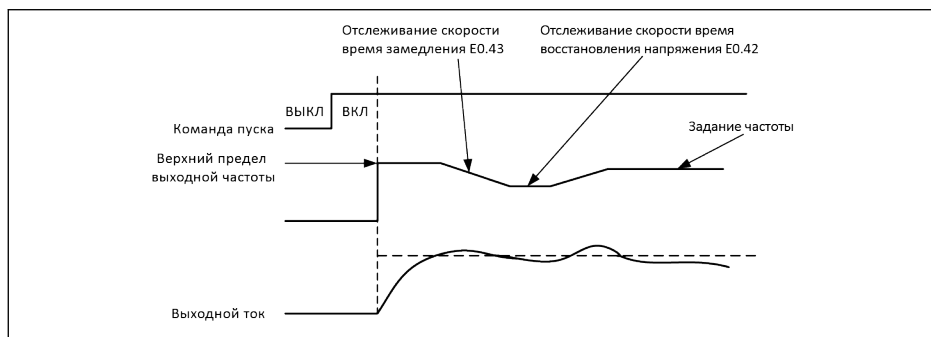


Рис. 12-30: Запуск с выходом на заданную скорость



Если при запуске и ускорении преобразователя частоты «Уставка частоты» ниже [E0.36] «Пусковой частоты», преобразователь частоты сначала запускается на «Пусковой частоте» и работает в течение «Времени выдержки» пусковой частоты [E0.37], а затем замедляется до «Уставки частоты».

Автоматический пуск/останов в соответствии с заданной частотой

Когда работает эта функция, преобразователь частоты начинает работу, когда частота, заданная на аналоговом входе, выше пороговой, и останавливается, когда частота, заданная на аналоговом входе, ниже пороговой. Пороговое значение задается параметром E0.41 «Частотный порог автоматического пуска/останова».

Для использования данной функции выполните следующие шаги:

- В качестве источника настройки частоты следует установить аналоговые входы.
- Значением первого и второго источников команды пуска должно быть «0: Пульт управления».

Код	Название	Диапазон настройки	По умолчанию	Мин.	Атриб.
E0.35	Режим запуска	3: Автоматический пуск/останов в соответствии с заданной частотой	0	–	Останов
E0.41	Частотный порог автоматического пуска/останова	0,01...[E0.09] Гц	16,00	0,01	Останов
E0.00	Первый источник настройки частоты	2: Аналоговый вход AI1 3: Аналоговый вход AI2	0	–	Останов
E0.02	Второй источник настройки частоты	4: Аналоговый вход EAI1 5: Аналоговый вход EAI2	2	–	Останов
E0.01	Первый источник команды ПУСК	0: Панель	0	–	Останов
E0.03	Второй источник команды ПУСК		1	–	Останов

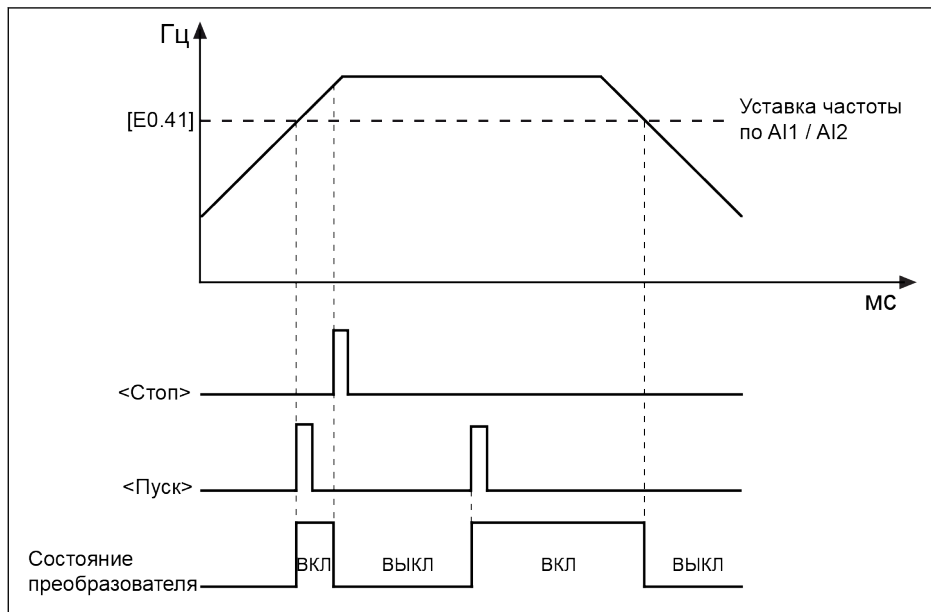


Рис. 12-31: Автоматический пуск/останов в соответствии с частотным порогом

- Если заданная частота выше, чем [E0.41], преобразователь частоты запускается и достигает заданной частоты автоматически.
 - В этом случае при нажатии клавиши **<Стоп>** преобразователь частоты прекращает работать.
 - При повторном нажатии клавиши **<Пуск>** преобразователь частоты вновь включается.



При использовании этой функции нажмите **<Run>** перед установкой аналогового входа.

- Если уставка частоты ниже, чем [E0.41], преобразователь частоты автоматически прекращает работу.



- Если пороговое значение [E0.41] выше верхнего предела установки частоты [E0.09], пороговое значение будет ограничено верхним пределом [E0.09].
- Убедитесь в том, что:
 - Первым и вторым источником команды пуска является пульт управления.
 - Активный источник настройки частоты работает через аналоговые входы.
 - Функция простого ПЛК, ПИД-регулирование и толчкового режима отключены.

В противном случае параметру E0.35 «Режим запуска» нельзя задать значение «3: Автоматический пуск/останов в соответствии с заданной частотой». В данном случае отображается код предупреждения «PrSE», а преобразователь частоты продолжает находиться в режиме останова.

12.5.5 Настройка поведения при остановке

Настройка режима остановки

Код	Название	Диапазон настройки	По умолчанию	Мин.	Атриб.
E0.50	Режим останова	0...2	0	–	Останов
E1.00	Вход X1	15: Активация остановки свободного хода	35	–	Останов
E1.01	Вход X2		36	–	Останов
E1.02	Вход X3		0	–	Останов
E1.03	Вход X4		0	–	Останов
E1.04	Вход X5		0	–	Останов
H8.00	Вход EX1		0	–	Останов
H8.01	Вход EX2		0	–	Останов
H8.02	Вход EX3		0	–	Останов
H8.03	Вход EX4		0	–	Останов

- [E0.50] = 0: Замедление до остановки
 Двигатель замедляется до остановки в соответствии с заданным временем замедления.
 Если «Выходная частота» ниже, чем [E0.52] «Начальная частота остановки торможения пост. током» и «Время остановки торможения пост. током» [E0.53] ≠ 0, то торможение пост. током будет активировано. Ток торможения задается параметром [E0.54].
- [E0.50] = 1: Остановка со свободным ходом 1
 При активации команды остановки преобразователь частоты прекращает работу и двигатель останавливается свободным ходом.
 «Остановка свободного хода» также может быть активирована через цифровые входы. При активном входном цифровом сигнале преобразователь частоты останавливается свободным ходом. Если входной цифровой сигнал неактивен, а команда пуска активна, преобразователь частоты возвращается к предыдущему состоянию.
- [E0.50] = 2: Остановка со свободным ходом 2

- Когда команда останова активна, двигатель останавливается свободным ходом при [E0.50] = 1.
- При смене команды направления во время работы двигатель замедляется до остановки в соответствии с заданным временем замедления [E0.50] = 0.



При слишком быстром замедлении увеличьте время замедления или рассчитайте, необходимо ли применить дополнительное резисторное торможение.

Торможение пост. током при замедлении до остановки

Код	Название	Диапазон настройки	По умолчанию	Мин.	Атриб.
E0.50	Режим останова	0: Торможение до остановки	0	–	Останов
E0.52	Начальная частота останова торможения пост. током	0,00...50,00 Гц	0,00	0,01	Останов
E0.53	Время останова торможения пост. током	0,0...20,0 с (0,0: Неактивн.)	0,0	0,1	Останов
E0.54	Постоянный ток торможения при останове ^①	0,0...150,0 %	0,0	0,1	Останов
E1.00	Вход X1	16: Активация останова торможения пост. током	35	–	Останов
E1.01	Вход X2		36	–	Останов
E1.02	Вход X3		0	–	Останов
E1.03	Вход X4		0	–	Останов
E1.04	Вход X5		0	–	Останов
H8.00	Вход EX1		0	–	Останов
H8.01	Вход EX2		0	–	Останов
H8.02	Вход EX3		0	–	Останов
H8.03	Вход EX4		0	–	Останов

^①: процент номинального тока преобразователя частоты.

«Торможение пост. током до остановки» можно активировать двумя способами:

- настройкой параметров
 - [E0.50] = 0
 - [E0.53] > 0
 - [E0.54] > 0
 - [Выходная частота] ≤ [E0.52]
- через цифровые входы

- Любой из цифровых входов устанавливается на «16: Активация торможения пост. током»
- $[E0.50] = 0$

Торможение пост. током начинается, когда сигнал заданного цифрового входа активен, и завершается, когда он неактивен. Ограничение по времени отсутствует.

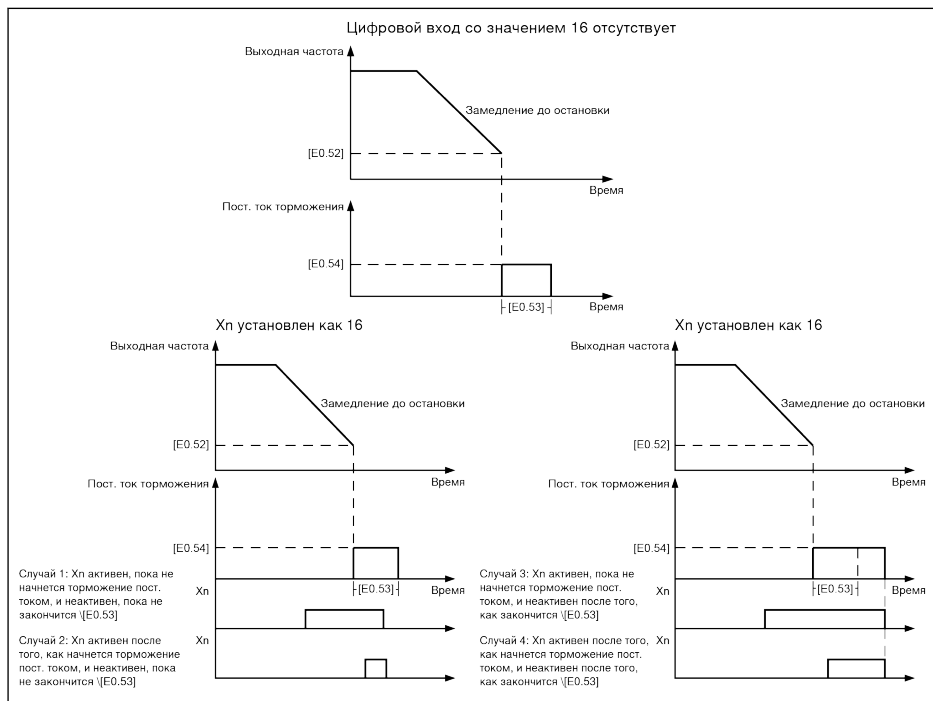


Рис. 12-32: Остановка торможения пост. током

Торможение перевозбуждением

Функция применяется для достижения оптимальных характеристик преобразователя частоты в режиме управления V/f. Для использования данной функции увеличьте «Выходное напряжение преобразователя частоты» подстройкой параметра E0.55 «Коэффициент торможения перевозбуждения» в процессе замедления.

Код	Название	Диапазон настройки	По умолчанию	Мин.	Атриб.
E0.55	Коэффициент торможения перевозбуждением	1,00...2,00	1,10	0,01	Пуск

- Когда [E0.55] = 1,00, «Торможение перевозбуждением» неактивно.
- Чем выше коэффициент, тем выше тормозное усилие.

Однако чрезмерно высокий коэффициент может вызвать ошибки свертка (OC-1, OC-2, OC-3), перегрузки преобразователя частоты (OL-1), перегрузки двигателя (OL-2) или броски тока / короткое замыкание (SC). В этих случаях уменьшите коэффициент.

Автоматическая стабилизация напряжения

Код	Название	Диапазон настройки	По умолчанию	Мин.	Атриб.
C0.10	Автоматическая стабилизация напряжения	0: Всегда активен 1: Всегда неакт. 2: Неактивно только во время замедления	0	-	Останов
C0.11	Опорное напряжение для автоматической стабилизации напряжения	1 фаза, 200 В перем. тока: 180...264 V	220	1	Останов
		3 фазы, 380 В перем. тока: 323...528 V	380		

C0.10 = 0: Регулирование по постоянному напряжению включено, преобразователь автоматически управляет выходным напряжением в пределах номинального напряжения двигателя, и выходное напряжение не превышает номинальное напряжение двигателя.

C0.10 = 1: Регулирование по постоянному напряжению отключено, выходное напряжение прямо пропорционально входному напряжению.



Выходное напряжение может быть выше номинального напряжения двигателя.

C0.10 = 2: Регулирование по постоянному напряжению отключено во время замедления. Эта функция может эффективно уменьшить ошибку 'OE' для быстрого применения замедления.

В некоторых применениях, требующих быстрого останова, функцию автоматической стабилизации напряжения следует отключить (C0.10 = 1 или 2). В этом случае двигатель находится в режиме генерации, и тормозной момент, производимый регенерируемым напряжением, будет полезен для быстрого останова двигателя, что поможет избежать ошибку перенапряжения; в процессе замедления, когда напряжение шины пост. тока выше опорного напряжения, заданного в C0.11, выходное напряжение будет выше, но может вызвать перегрев двигателя.

Параметр C0.11 активен, только если регулирование по постоянному напряжению отключено и идёт процесс замедления.

12.5.6 Торможение резистором

Эта функция применяется для достижения оптимальных характеристик преобразователя частоты в режиме управления V/f либо в режиме управления SVC.

Код	Название	Диапазон настройки	По умолчанию	Мин.	Атриб.
C0.25	Режим защиты от перенапряжения	2: Защита от скачков напряжения при останове выключена, резисторное торможение включено 3: Защита от скачков напряжения при останове включена, резисторное торможение включено	3	-	Останов
C0.15	Напряжение запуска тормозного прерывателя	1 фаза, 200 В перем. тока: 300...390 В 3 фазы, 380 В перем. тока: 600...785 В	385 770	1	Останов
C0.16	Рабочий цикл тормозного прерывателя	1...100 %	100	1	Останов



Параметры C0.15 и C0.16 доступны только с моделями 22K0 и ниже.

Для использования данной функции выполните следующие шаги:

Шаг 1: Активируйте функцию резисторного торможения

Установите [C0.25] = '2: Защита от скачков напряжения при останове выключена, резисторное торможение включено' или '3: Защита от скачков напряжения при останове включена, резисторное торможение включено'

Шаг 2: Установите точку торможения в соответствии с моделью

По умолчанию «Напряжение запуска тормозного прерывателя» различается для моделей на 3 фазы 380 В перем.тока и 1 фазы 200 В перем.тока, которые необходимо настроить, задав параметр C0.15 «Напряжение запуска тормозного прерывателя» в соответствии с фактическими условиями эксплуатации.

Шаг 3: Установите рабочий цикл

Задайте параметр C0.16 «Рабочий цикл торможения» в соответствии с фактическими условиями эксплуатации:

- Когда напряжение пост. тока на шине выше [C0.15] «Напряжение запуска тормозного прерывателя», тормозные прерыватели включаются/выключаются в соответствии с режимом [C0.16] «Рабочий цикл тормозного прерывателя» с внутренним гистерезисом.

- Слишком низкое значение параметра C0.16 «Рабочий цикл тормозного прерывателя» может привести в ошибке перенапряжения во время торможения.

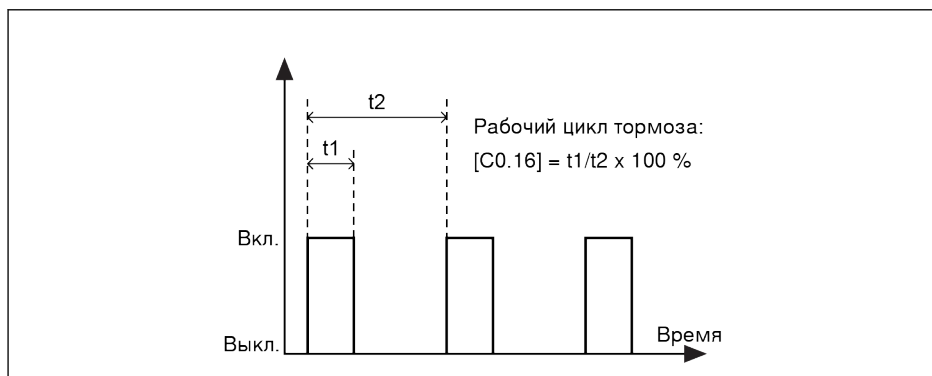


Рис. 12-33: Рабочий цикл торможения

$$t1 = t2 \times [C0.16] / 100 \% ; t2 = 1 / 100 \text{ Гц} = 10 \text{ мс}$$

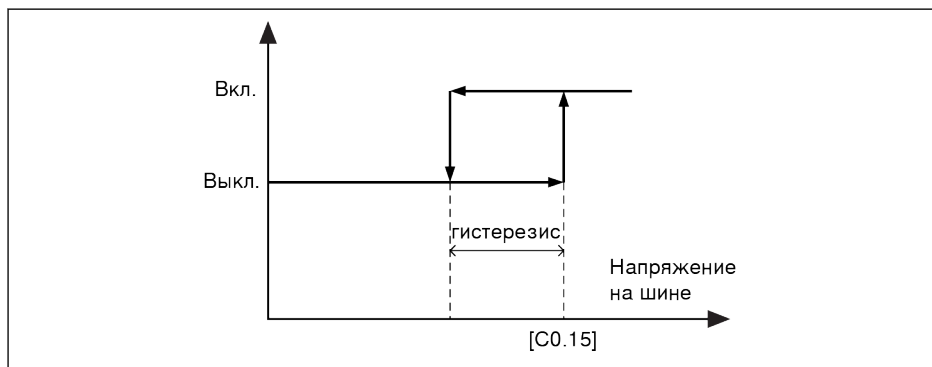


Рис. 12-34: Гистерезис

Ниже приведен гистерезис для различных моделей:

- 1 фаза, 200 В перем. тока: 10 мА
- 3 фазы, 380 В перем. тока: 15 В

12.6 Специфическое поведение при работе

12.6.1 Частота пропуска

Эта функция применяется, чтобы избежать механического резонанса двигателя путем настройки частот пропуска.

Код	Название	Диапазон настройки	По умолчанию	Мин.	Атриб.
E0.70	Частота пропуска 1	0,00...[E0.09] Гц	0,00	0,01	Останов
E0.71	Частота пропуска 2	0,00...[E0.09] Гц	0,00	0,01	Останов
E0.72	Частота пропуска 3	0,00...[E0.09] Гц	0,00	0,01	Останов
E0.73	Диапазон частоты пропуска	0,00...30,00 Гц	0,00	0,01	Останов
E0.74	Коэффициент ускорения окна пропуска	1...100	1	1	Останов

Диапазон настроек трех частот пропуска представлен ниже:

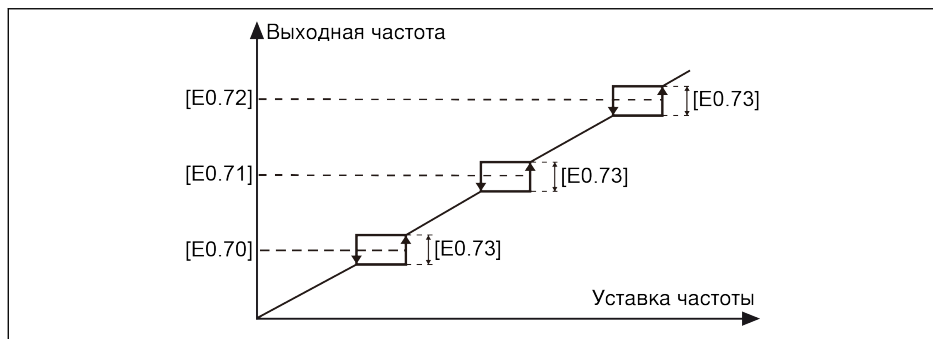


Рис. 12-35: Частота пропуска

Точки частот пропуска определяются параметрами E0.70...E0.72. Диапазон или границы частот пропуска определяются параметром E0.73, как указано ниже:

- [Верхняя граничная частота] = [Частота пропуска] + [E0.73]/2
- [Нижняя граничная частота] = [Частота пропуска] - [E0.73]/2

Если текущая «Выходная частота» выше, чем «Верхняя граничная частота», а требуемая «Уставка частоты» находится в «Диапазоне частот пропуска», реальная выходная частота будет ограничена «Верхней граничной частотой».

Если текущая «Выходная частота» ниже, чем «Нижняя граничная частота», а требуемая «Уставка частоты» находится в «Диапазоне частот пропуска», реальная выходная частота будет ограничена «Нижней граничной частотой».



- Если [E0.73] = 0,00, функция «Частота пропуска» будет неактивна.
- **НЕ** устанавливайте параметры E0.70, E0.71 и E0.72 с перекрытием или вложенными один в другой.

Параметр E0.74 используется для управления скоростью разгона/замедления внутри окна пропуска, диапазоном этого коэффициента является: от 1 (нормальная скорость) до 100 (скорость в 100 раз выше нормальной скорости).



Фактическое время ускорения/замедления будет короче для частоты пропуска, чем заданное значение, если коэффициент выше 1.

12.6.2 Функция толчкового режима

Ввод команды «Толчкового режима» имеет более высокий приоритет и не зависит от ввода команды «Пуск/стоп». Эта функция может быть установлена **ТОЛЬКО** через цифровой вход или по связи. Для использования данной функции выполните следующие шаги:

Шаг 1: Выберите два любых цифровых входа

Код	Название	Диапазон настройки	По умолчанию	Мин.	Атриб.
E1.00	Вход X1	37: Толчковое перемещение вперед 38: Толчковое перемещение назад	35	–	Останов
E1.01	Вход X2		36	–	Останов
E1.02	Вход X3		0	–	Останов
E1.03	Вход X4		0	–	Останов
E1.04	Вход X5		0	–	Останов
H8.00	Вход EX1		0	–	Останов
H8.01	Вход EX2		0	–	Останов
H8.02	Вход EX3		0	–	Останов
H8.03	Вход EX4		0	–	Останов

Шаг 2: Установите соответствующие параметры

Код	Название	Диапазон настройки	По умолчанию	Мин.	Атриб.
E0.60	Частота толчкового режима	0,00...[E0.08] Гц	5,00	0,01	Пуск
E0.61	Время ускорения в толчковом режиме	0,1...6 000,0 с	5,0	0,1	Пуск
E0.62	Время замедления в толчковом режиме	0,1...6 000,0 с	5,0	0,1	Пуск

После активации «Команды толчкового режима» преобразователь частоты мгновенно достигает [E0.60] «Частоты толчкового режима» со временем ускорения/замедления, заданным «Временем ускорения в толчковом режиме» [E0.61]/«Временем замедления в толчковом режиме» [E0.62] независимо от того работает ли преобразователь или нет. Если «Команда толчкового режима» неактивна, двигатель возвращается к предыдущему состоянию.

● Преобразователь в состоянии покоя

- «Команда толчкового режима» активна: Выполните разгон до [E0.60] «Частоты толчкового режима» в соответствии с «Временем ускорения в толчковом режиме» [E0.61].
- «Команда толчкового режима» неактивна: Время замедления соответствует [E0.62] «Времени замедления в толчковом режиме».

● Преобразователь частоты работает

- «Выходная частота» выше «Частоты в толчковом режиме»
 - «Команда толчкового режима» активна: Выполните замедление до [E0.60] «Частоты толчкового режима» в соответствии с [E0.62] «Временем замедления в толчковом режиме».
 - «Команда толчкового режима» неактивна: Выполните разгон до предыдущей «Уставки частоты» в соответствии с [E0.26] «Временем ускорения».
- «Выходная частота» ниже «Частоты в толчковом режиме»
 - «Команда толчкового режима» активна: Выполните разгон до [E0.60] «Частоты толчкового режима» в соответствии с «Временем ускорения в толчковом режиме» [E0.61].
 - «Команда толчкового режима» неактивна: Выполните замедление до предыдущей «Уставки частоты» в соответствии с [E0.27] «Временем замедления».

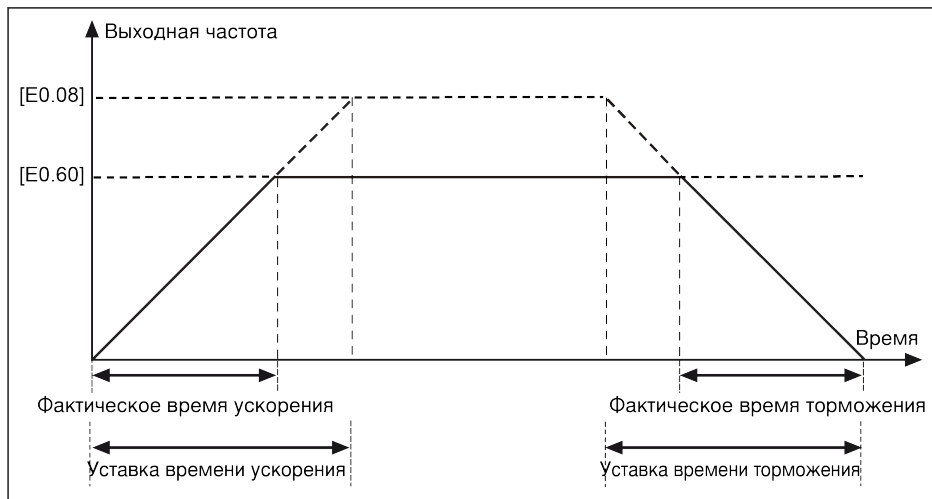


Рис. 12-36: Время ускорения/замедления в толчковом режиме

Толчковое перемещение вперед	Толчковое перемещение назад	Рабочее состояние
Активн.	Активн.	Останов
Активн.	Неактивн.	Толчковое перемещение вперед
Неактивн.	Активн.	Толчковое перемещение назад

Табл. 12-10: Настройка толчкового режима



Если направление команды толчкового режима не совпадает с текущим направлением толчкового режима, преобразователь частоты остановится в соответствии с [E0.50] «Режимом остановки».

12.6.3 2-проводное/3-проводное управление (ВПЕРЕД/СТОП, НАЗАД/СТОП)

2-проводной режим управления 1

Шаг 1: Активируйте 2-проводный режим управления 1

Установите [E1.15] = '0: вперед/стоп, назад/стоп».

Шаг 2: Определите два цифровых входа

- Установите один цифровой вход как «35: Вращение вперед (FWD)»
- Установите один цифровой вход как «36: Вращение назад (REV)»

Пример:

Подключите переключатель K1 к X1 и задайте [E1.00] = «35: Вращение вперед (FWD)».

Подключите переключатель K2 к X2 и задайте [E1.01] = «36: Вращение назад (REV)».

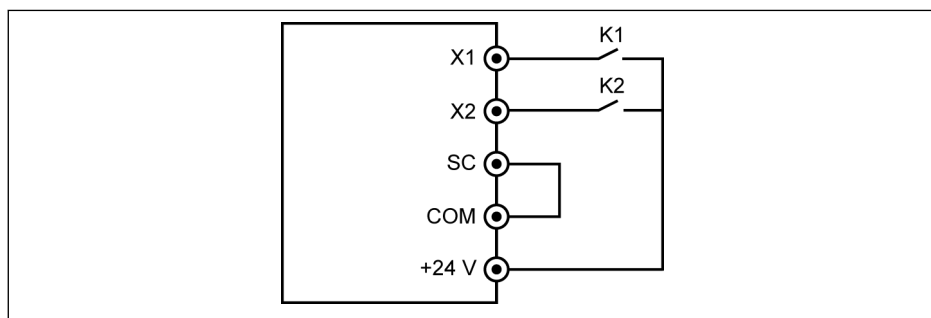


Рис. 12-37: 2-проводный режим управления 1

Логическая схема управления представлена в таблице ниже:

K1	K2	Рабочее состояние
Разомкнут	Разомкнут	Останов
Замкнут	Разомкнут	Вращение вперед
Разомкнут	Замкнут	Вращение назад
Замкнут	Замкнут	Останов

Табл. 12-11: Настройка 2-проводного режима управления 1



Когда переключатели K1 и K2 одновременно замкнуты, преобразователь частоты останавливается в соответствии с [E0.50] «Режимом останова» и в состоянии останова включены оба светодиодных индикатора FWD и REV (ВПЕРЕД и НАЗАД).

2-проводный режим управления 2 (вперед / назад, пуск / стоп)**Шаг 1: Активируйте 2-проводный режим управления 2**

Установите [E1.15] = '1: вперед/назад, пуск/стоп».

Шаг 2: Определите два цифровых входа

- Установите один цифровой вход как «35: Вращение вперед (FWD)»
- Установите один цифровой вход как «36: Вращение назад (REV)»

Пример:

Подключите переключатель K1 к X1 и задайте [E1.00] = «35: Вращение вперед (FWD)».

Подключите переключатель K2 к X2 и задайте [E1.01] = «36: Вращение назад (REV)».

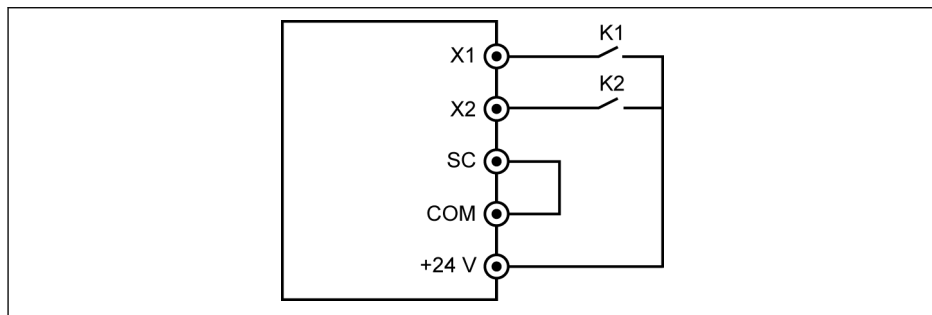


Рис. 12-38: 2-проводный режим управления 2

Логическая схема управления представлена в таблице ниже:

K1	K2	Рабочее состояние
Разомкнут	Разомкнут	Останов
Замкнут	Разомкнут	Вращение вперед
Разомкнут	Замкнут	Останов
Замкнут	Замкнут	Вращение назад

Табл. 12-12: Настройка 2-проводного режима управления 2

3-проводной режим управления 1

Шаг 1: Определите три цифровых входа

- Установите один цифровой вход как «35: Вращение вперед (FWD)»
- Установите один цифровой вход как «36: Вращение назад (REV)»
- Установите один цифровой вход как «25: 3-проводное управление»

Для использования функции 3-проводного управления сначала определите цифровые входы, а затем активируйте режим управления. В противном случае на панели управления будет выведен код предупреждения «PrSE».

Для отключения функции 3-проводного управления сначала отключите режим управления, а затем отключите присвоение функции «25: 3-проводное управление». В противном случае будет выведен код предупреждения «PrSE».

Шаг 2: Активируйте 3-проводный режим управления 1

Установите [E1.15] = '2: 3-проводный режим управления 1»

Пример:

Подключите переключатель K1 к X1 и задайте [E1.00] = «35: Вращение вперед (FWD)», чувствителен к фронту.

Подключите переключатель K2 к X2 и задайте [E1.01] = «36: Вращение назад (REV)», чувствительный к уровню

Подключите переключатель K3 к X3 и задайте [E1.02] = «25: 3-проводное управление», чувствительный к уровню.

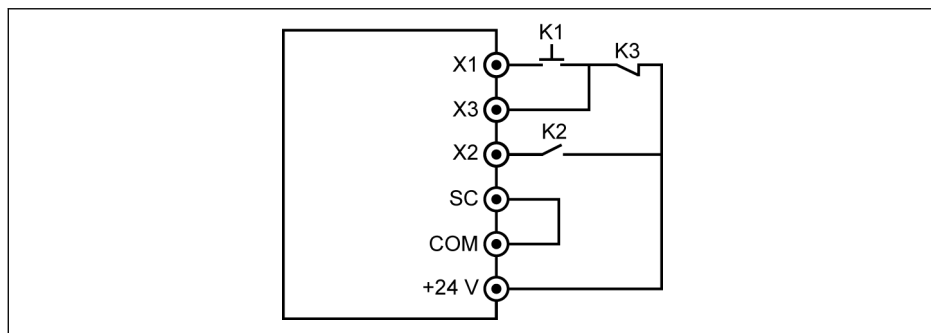


Рис. 12-39: 3-проводный режим управления 1

Логическая схема управления представлена в таблице ниже:

K3	K1	K2	Рабочее состояние
Разомкнут	Неактивен/Фронт	Разомкнут/Замкнут	Останов
Разомкнут	Неактивен/Фронт	Разомкнут/Замкнут	Останов

K3	K1	K2	Рабочее состояние
Замкнут	Фронт	Разомкнут	Вращение вперед
Замкнут	Неактивен/Фронт	Замкнут	Вращение назад

Табл. 12-13: Конфигурация 3-проводного режима управления

3-проводной режим управления 2

В отличие от 3-проводного режима управления 1, 3-проводный режим управления 2 характеризуется чувствительностью к фронту клемм управления направлением.

Шаг 1: Определите три цифровых входа

- Установите один цифровой вход как «35: Вращение вперед (FWD)»
- Установите один цифровой вход как «36: Вращение назад (REV)»
- Установите один цифровой вход как «25: 3-проводное управление»

Шаг 2: Активируйте «Режим 3-проводного управления 2», установив «[E1.15] = 3»

Пример:

Подключите K1 к X1 и задайте [E1.00] = «35: Вращение вперед (FWD)», чувствителен к фронту.

Подключите K2 к X2 и задайте [E1.01] = «36: Вращение назад (REV)», чувствителен к фронту.

Подключите K3 к X3 и задайте [E1.02] = «25: 3-проводное управление», чувствительный к уровню.

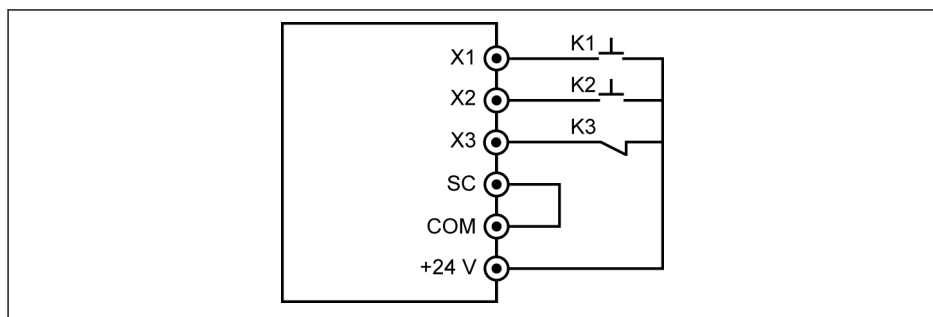


Рис. 12-40: 3-проводной режим управления 2

K3	K1	K2	Рабочее состояние
Разомкнут	Фронт/Неактивен	Фронт/Неактивен	Останов
Замкнут	Фронт	Неактивн.	Вращение вперед
Замкнут	Неактивн.	Фронт	Вращение назад
Замкнут	Фронт	Фронт	Нет изменений

Табл. 12-14: Конфигурация 3-проводного режима управления



В режиме 2-проводного / 3-проводного управления убедитесь, что уставка направления соответствует требованиям фактических условий эксплуатации. При изменении команды управления, когда преобразователь частоты работает, [E0.18] «Время задержки смены направления» будет активным.

1-проводное управление

Подробнее о режиме 1-проводного управления см. [гл. "Настройка уставки частоты с помощью многоскоростной функции"](#) на стр. 160.

12.7 Специальные функции

12.7.1 Функция счетчика

Внутренние счетчики считают входные импульсы, получаемые от «цифрового входа» и сравнивают их с установленным значением «Среднего значения счетчика» или «Целевого значения счетчика».

Когда значение счетчика будет равно соответствующему заданному значению, через выход DO1 или реле 1 подаётся выходной сигнал «Достижение среднего значения счетчика» или «Достижение целевого значения счетчика».

Счетчик сбрасывается, а выходной сигнал DO1 или Реле 1 сбрасывается действительным фронтом сигнала другого цифрового входа, заданного как «Сброс счетчика».

Код	Название	Диапазон настройки	По умолчанию	Мин.	Атриб.
E1.00	Вход X1	39: Вход счётчика 40: Сброс показаний счетчика	35	-	Останов
E1.01	Вход X2		36	-	Останов
E1.02	Вход X3		0	-	Останов
E1.03	Вход X4		0	-	Останов
E1.04	Вход X5		0	-	Останов
H8.00	Вход EX1		0	-	Останов
H8.01	Вход EX2		0	-	Останов
H8.02	Вход EX3		0	-	Останов
H8.03	Вход EX4		0	-	Останов
E2.80	Среднее значение счетчика		0...[E2.81]	0	1
E2.81	Целевое значение счетчика	[E2.80]...9999	0	1	Пуск
E2.01	Настройка выхода DO1	16: Достижение целевого значения счетчика	1	-	Останов
E2.15	Выбор выхода реле 1	17: Достижение среднего значения счетчика	1	-	Останов

Пример:

Вход X1 задан как «39: Счетный вход».

Вход X2 задан как «40: Сброс показаний счетчика».

Монтажная электрическая схема представлена ниже:

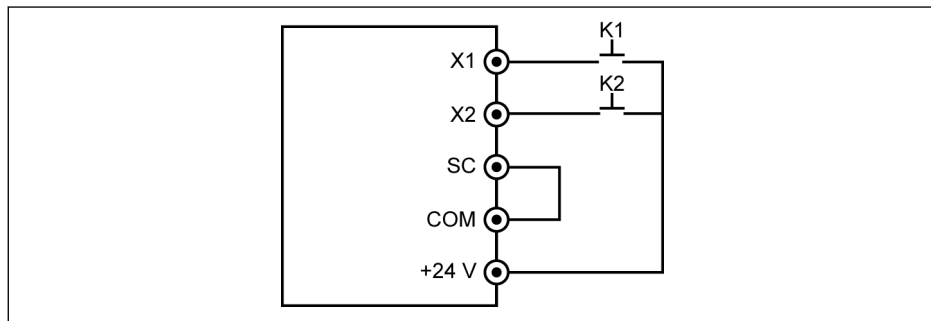


Рис. 12-41: Настройка цифрового входа

Подключите K1 к X1 и задайте [E1.00] = «39: Счетный вход».

Подключите K2 к X2 и задайте [E1.01] = «40: Сброс показаний счетчика».

K1	K2	Рабочее состояние	Состояние
Неактивн.	Неактивн.	–	–
Фронт	Неактивн.	Значение счетчика = [E2.80] / [E2.81]	Значение внутреннего счетчика сохраняется на уровне [E2.80] / [E2.81] Цифровой выход активен
Фронт	Фронт	Показания счетчика сброшены	Значение внутреннего счетчика сбрасывается на «0» Цифровой выход неактивен

Табл. 12-15: Функция счетчика

Сигнал и состояние «Выход DO1» или «Выход реле 1» приведены ниже:

- [E2.01] / [E2.15] = «16: Достижение целевого значения счетчика»
Когда со входа «X1» на внутренний счетчик поступает число входных импульсов, равное [E2.81] «Целевому значению счетчика».
- [E2.01] / [E2.15] = «17: Достижение среднего значения счетчика»
Когда с входа «X1» на внутренний счетчик поступает число входных импульсов, равное [E2.80] «Среднему значению счетчика».

Сигнал сбрасывается с помощью следующего действительного фронта сигнала входа «X2», определенного как «40: Сброс показаний счетчика».

Пример:

[E2.80] = 5, [E2.81] = 8

Поведение по выходу представлено ниже:

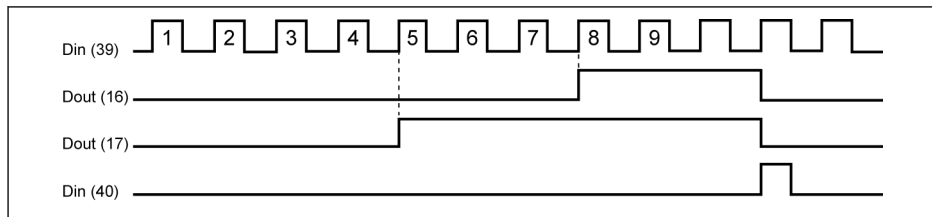


Рис. 12-42: Поведение по выходу



- Если настройки параметра E2.80, E2.81 и/или состояние определенных цифровых выходов изменилось, значение счетчика будет сброшено, и цифровые выходы будут немедленно деактивированы.
- Максимально допустимая частота составляет 50 Гц, а минимально допустимая длительность импульса (активного и неактивного) превышает 8 мс.

12.7.2 Достижение частоты

Эта функция используется для обнаружения разницы между выходной частотой и уставкой частоты. Когда разница находится в диапазоне определяемых частот, формируется индикаторный сигнал, использующийся для осуществления дальнейшего управления в текущих условиях эксплуатации.

Код	Название	Диапазон настройки	По умолчанию	Мин.	Атриб.
E2.01	Настройка выхода D01	4: Выход на скорость	1	-	Останов
E2.15	Выбор выхода реле 1		1	-	Останов
H8.20	Настройка выхода EDO		1	-	Останов
H8.21	Расширенный выбор релейного выхода		1	-	Останов
H9.00	Расширенный выбор релейного выхода 1		0	-	Останов
H9.01	Расширенный выбор релейного выхода 2		0	-	Останов
H9.02	Расширенный выбор релейного выхода 3		0	-	Останов
H9.03	Расширенный выбор релейного выхода 4		0	-	Останов
E2.70	Диапазон определяемых частот		0,00...400,00 Гц	2,50	0,01

Сигнал «Достижение скорости» активируется на выбранной выходной клемме, когда разница между «Частотой на выходе» и «Уставкой частоты» попадает в диапазон, установленной параметром E2.70 «Диапазон определяемых частот»:

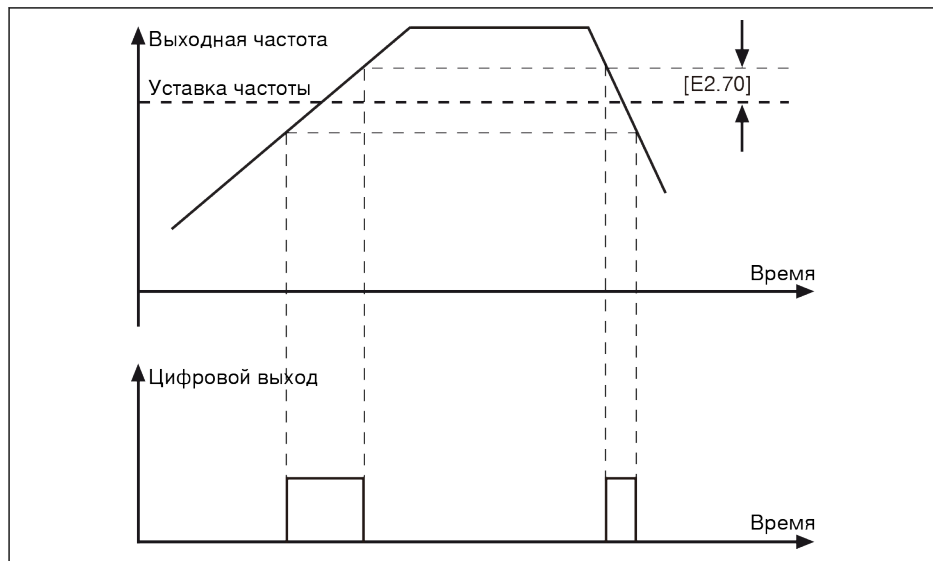


Рис. 12-43: Достижение частоты

12.7.3 Обнаружение уровня частоты

Эта функция используется для обнаружения разницы между выходной частотой и уставкой частоты. Индикаторный сигнал формируется **ТОЛЬКО** тогда, когда выходная частота **ВЫШЕ** нижнего предельного значения уровня определения частоты. Индикаторный сигнал может использоваться для осуществления дальнейшего управления в текущих условиях эксплуатации.

Код	Название	Диапазон настройки	По умолчанию	Мин.	Атриб.
E2.01	Настройка выхода D01	5, 6	1	-	Останов
E2.15	Выбор выхода реле 1		1	-	Останов
H8.20	Настройка выхода EDO		1	-	Останов
H8.21	Расширенный выбор релейного выхода		1	-	Останов
H9.00	Расширенный выбор релейного выхода 1		0	-	Останов
H9.01	Расширенный выбор релейного выхода 2		0	-	Останов
H9.02	Расширенный выбор релейного выхода 3		0	-	Останов
H9.03	Расширенный выбор релейного выхода 4		0	-	Останов
E2.71	Уровень определения частоты FDT1	0,00...400,00 Гц	50,00	0,01	Пуск
E2.72	Ширина уровня определения частоты FDT1	0,00...[E2.71] Гц	1,00	0,01	Пуск
E2.73	Уровень определения частоты FDT2	0,00...400,00 Гц	25,00	0,01	Пуск
E2.74	Ширина уровня определения частоты FDT2	0,00...[E2.73] Гц	1,00	0,01	Пуск

Выбранный цифровой выходной сигнал и состояние указаны ниже:

- [E2.01] / [E2.15] = 5: Сигнал обнаружения уровня частоты (FDT1)
 - Активен, когда «Выходная частота» выше [E2.71]
 - Неактивен, когда «Выходная частота» ниже [E2.71] - [E2.72]
- [E2.01] / [E2.15] = 6: Сигнал обнаружения уровня частоты (FDT2)
 - Активен, когда «Выходная частота» выше [E2.73]
 - Неактивен, когда «Выходная частота» ниже [E2.73] - [E2.74]

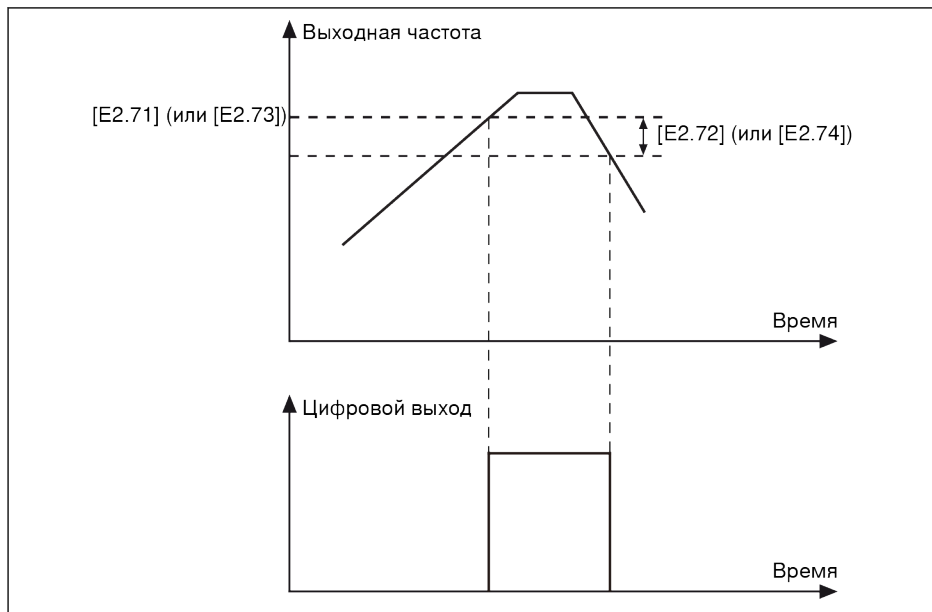


Рис. 12-44: Обнаружение уровня частоты

12.7.4 Отображение тока с высоким разрешением

Код	Название	Диапазон на- стройки	По умол- чанию	Мин.	Атриб.
E5.01	Время фильтрации выходного тока с вы- соким разрешением	5...500 мс	40	1	Пуск
d0.98	Выходной ток с высоким разрешением	-	-	0,01	Счи- тыва- ние

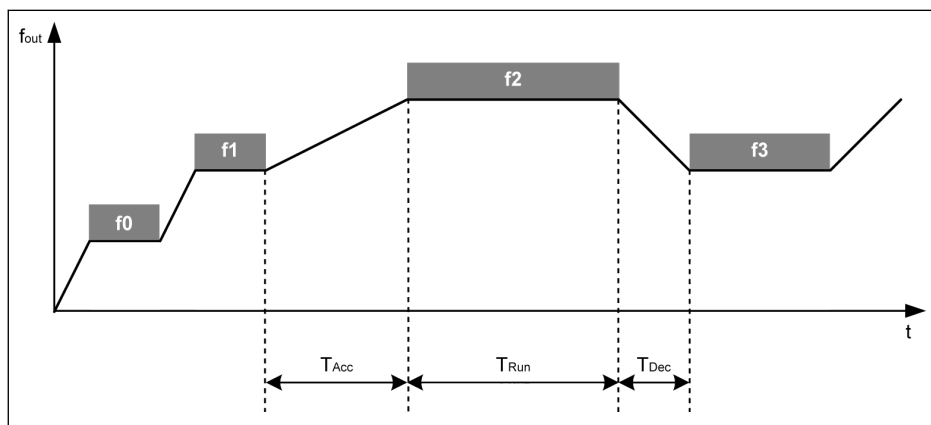
E5.01 используется для задания постоянной времени рабочего выходного тока в случаях, когда для наблюдения или управления требуется значение высокого разрешения с точностью до двух десятичных знаков.

12.8 Простой ПЛК

12.8.1 Описание функции

Простой ПЛК – это автоматический режим работы на основе времени ускорения/замедления, уставки частоты, длительности и направления вращения.

Простой ПЛК состоит из 16 фаз, каждая из которых имеет свои настройки времени ускорения, замедления, уставку частоты, направление движения и длительность. Пример управления в режиме простого ПЛК приведен на рисунке ниже:



$f_{\text{вых}}$ Выходная частота
 t Время
 $T_{\text{ускор}}$ Время ускорения

$T_{\text{раб}}$ Время работы фазы
 $T_{\text{замед}}$ Время замедления

Рис. 12-45: Пример управления в режиме простого ПЛК

Источник частоты	Источник команды пуска	Направление движения и время ускорения/замедления
Простой ПЛК	Панель управления	[E3.60], [E3.62], [E3.64], [E3.66]
	Цифровой многофункциональный вход	[E3.68], [E3.70], [E3.72], [E3.74]
		[E3.76], [E3.78], [E3.80], [E3.82]
Связь	[E3.84], [E3.86], [E3.88], [E3.90]	

Табл. 12-16: Конфигурация простого ПЛК

12.8.2 Настройка режима простого ПЛК

Код	Название	Диапазон настройки	По умолчанию	Мин.	Атриб.
E3.00	Режим работы простого ПЛК	0...3	0	-	Останов
E3.01	Множитель времени простого ПЛК	1...60	1	1	Останов
E3.02	Номер цикла простого ПЛК	1...1 000	1	1	Останов

- [E3.00] = 0: Неактивн.
- [E3.00] = 1: Останов после выбранного цикла
В этом режиме преобразователь частоты замедляется до частоты в 0,00 Гц после последней фазы простого ПЛК, затем останавливается согласно заданному режиму остановки.
- [E3.00] = 2: Циклическая работа
В этом режиме преобразователь частоты замедляется до частоты в 0,00 Гц после последней фазы простого ПЛК, а затем автоматически начинает новый цикл.
- [E3.00] = 3: Запуск с последней фазы после выбранного цикла
В этом режиме преобразователь частоты продолжает работу на заданной частоте последней фазы простого ПЛК.

Фактическая длительность каждой фазы определяется следующим уравнением (В качестве примера см. фазу 0):

$$T_{\text{раб}} = [E3.61] \times [E3.01]$$

Из вышеуказанного уравнения следует, что максимальная длительность одного цикла равна:

$$8 \times 6000 \text{ с} \times 60 = 800 \text{ часов.}$$

12.8.3 Настройка скорости/направление/времени ускорения и замедления

Код	Название	Диапазон настройки	По умолчанию	Мин.	Атриб.
E0.07	Цифровая настройка частоты	0,00...[E0.09] Гц	50,00	0,01	Пуск
E3.40	Многоскоростной режим, частота 1	0,00...[E0.09] Гц	0,00	0,01	Пуск
E3.41	Многоскоростной режим, частота 2	0,00...[E0.09] Гц	0,00	0,01	Пуск
E3.42	Многоскоростной режим, частота 3	0,00...[E0.09] Гц	0,00	0,01	Пуск
E3.43	Многоскоростной режим, частота 4	0,00...[E0.09] Гц	0,00	0,01	Пуск
E3.44	Многоскоростной режим, частота 5	0,00...[E0.09] Гц	0,00	0,01	Пуск
E3.45	Многоскоростной режим, частота 6	0,00...[E0.09] Гц	0,00	0,01	Пуск
E3.46	Многоскоростной режим, частота 7	0,00...[E0.09] Гц	0,00	0,01	Пуск
E3.47	Многоскоростной режим, частота 8	0,00...[E0.09] Гц	0,00	0,01	Пуск
E3.48	Многоскоростной режим, частота 9	0,00...[E0.09] Гц	0,00	0,01	Пуск
E3.49	Многоскоростной режим, частота 10	0,00...[E0.09] Гц	0,00	0,01	Пуск
E3.50	Многоскоростной режим, частота 11	0,00...[E0.09] Гц	0,00	0,01	Пуск
E3.51	Многоскоростной режим, частота 12	0,00...[E0.09] Гц	0,00	0,01	Пуск
E3.52	Многоскоростной режим, частота 13	0,00...[E0.09] Гц	0,00	0,01	Пуск
E3.53	Многоскоростной режим, частота 14	0,00...[E0.09] Гц	0,00	0,01	Пуск
E3.54	Многоскоростной режим, частота 15	0,00...[E0.09] Гц	0,00	0,01	Пуск

Код	Название	Диапазон настройки	По умолчанию	Мин.	Атриб.
E3.60	Действие этапа 0	011, 012, 013, 014, 015, 016, 017, 018, 021, 022, 023, 024, 025, 026, 027, 028, 031, 032, 033, 034, 035, 036, 037, 038, 041, 042, 043, 044, 045, 046, 047, 048, 051, 052, 053, 054, 055, 056, 057, 058, 061, 062, 063, 064, 065, 066, 067, 068, 071, 072, 073, 074, 075, 076, 077, 078, 081, 082, 083, 084, 085, 086, 087, 088, 111, 112, 113, 114, 115, 116, 117, 118, 121, 122, 123, 124, 125, 126, 127, 128, 131, 132, 133, 134, 135, 136, 137, 138, 141, 142, 143, 144, 145, 146, 147, 148, 151, 152, 153, 154, 155, 156, 157, 158, 161, 162, 163, 164, 165, 166, 167, 168, 171, 172, 173, 174, 175, 176, 177, 178, 181, 182, 183, 184, 185, 186, 187, 188	011	-	Останов
E3.62	Действие этапа 1		011	-	Останов
E3.64	Действие этапа 2		011	-	Останов
E3.66	Действие этапа 3		011	-	Останов
E3.68	Действие этапа 4		011	-	Останов
E3.70	Действие этапа 5		011	-	Останов
E3.72	Действие этапа 6		011	-	Останов
E3.74	Действие этапа 7		011	-	Останов
E3.76	Действие этапа 8		011	-	Останов
E3.78	Действие этапа 9		011	-	Останов
E3.80	Действие этапа 10		011	-	Останов
E3.82	Действие этапа 11		011	-	Останов
E3.84	Действие этапа 12		011	-	Останов
E3.86	Действие этапа 13		011	-	Останов
E3.88	Действие этапа 14		011	-	Останов
E3.90	Действие этапа 15	011	-	Останов	
E3.61	Время выполнения этапа 0	0,0...6 000,0 с	20,0	0,1	Останов
E3.63	Время выполнения этапа 1	0,0...6 000,0 с	20,0	0,1	Останов
E3.65	Время выполнения этапа 2	0,0...6 000,0 с	20,0	0,1	Останов
E3.67	Время выполнения этапа 3	0,0...6 000,0 с	20,0	0,1	Останов

Код	Название	Диапазон настройки	По умолчанию	Мин.	Атриб.
E3.69	Время выполнения этапа 4	0,0...6 000,0 с	20,0	0,1	Останов
E3.71	Время выполнения этапа 5	0,0...6 000,0 с	20,0	0,1	Останов
E3.73	Время выполнения этапа 6	0,0...6 000,0 с	20,0	0,1	Останов
E3.75	Время выполнения этапа 7	0,0...6 000,0 с	20,0	0,1	Останов
E3.77	Время выполнения этапа 8	0,0...6 000,0 с	20,0	0,1	Останов
E3.79	Время выполнения этапа 9	0,0...6 000,0 с	20,0	0,1	Останов
E3.81	Время выполнения этапа 10	0,0...6 000,0 с	20,0	0,1	Останов
E3.83	Время выполнения этапа 11	0,0...6 000,0 с	20,0	0,1	Останов
E3.85	Время выполнения этапа 12	0,0...6 000,0 с	20,0	0,1	Останов
E3.87	Время выполнения этапа 13	0,0...6 000,0 с	20,0	0,1	Останов
E3.89	Время выполнения этапа 14	0,0...6 000,0 с	20,0	0,1	Останов
E3.91	Время выполнения этапа 15	0,0...6 000,0 с	20,0	0,1	Останов
E0.26	Время ускорения	0,1...6 000,0 с	DOM	0,1	Пуск
E0.27	Время замедления	0,1...6 000,0 с	DOM	0,1	Пуск
E3.10	Время ускорения 2	0,1...6 000,0 с	10,0	0,1	Пуск
E3.11	Время замедления 2	0,1...6 000,0 с	10,0	0,1	Пуск
E3.12	Время ускорения 3	0,1...6 000,0 с	10,0	0,1	Пуск
E3.13	Время замедления 3	0,1...6 000,0 с	10,0	0,1	Пуск
E3.14	Время ускорения 4	0,1...6 000,0 с	10,0	0,1	Пуск
E3.15	Время замедления 4	0,1...6 000,0 с	10,0	0,1	Пуск
E3.16	Время ускорения 5	0,1...6000,0 с	10,0	0,1	Пуск
E3.17	Время замедления 5	0,1...6000,0 с	10,0	0,1	Пуск
E3.18	Время ускорения 6	0,1...6 000,0 с	10,0	0,1	Пуск
E3.19	Время замедления 6	0,1...6 000,0 с	10,0	0,1	Пуск
E3.20	Время ускорения 7	0,1...6 000,0 с	10,0	0,1	Пуск
E3.21	Время замедления 7	0,1...6 000,0 с	10,0	0,1	Пуск

Код	Название	Диапазон настройки	По умолчанию	Мин.	Атриб.
E3.22	Время ускорения 8	0,1...6 000,0 с	10,0	0,1	Пуск
E3.23	Время замедления 8	0,1...6 000,0 с	10,0	0,1	Пуск

Определение этапа см. гл. "Настройка уставки частоты с помощью многоскоростной функции" на стр. 160.



- Если временем выполнения этапа является 0, простой ПЛК пропускает этот этап.
- ПИД-регулирование обладает более высоким приоритетом, чем управление в режиме простого ПЛК. Для использования управления в режиме простого ПЛК сначала отключите ПИД-регулирование.

12.8.4 Остановка и временная приостановка управления в режиме простого ПЛК

Активное «Управление в режиме простого ПЛК» можно остановить или приостановить, настроив на цифровых входах функции «Остановка простого ПЛК» или Пауза простого ПЛК».

Код	Название	Диапазон настройки	По умолчанию	Мин.	Атриб.
E1.00	Вход X1	26: Остановка простого ПЛК 27: Приостановка простого ПЛК	35	-	Останов
E1.01	Вход X2		36	-	Останов
E1.02	Вход X3		0	-	Останов
E1.03	Вход X4		0	-	Останов
E1.04	Вход X5		0	-	Останов
H8.00	Вход EX1		0	-	Останов
H8.01	Вход EX2		0	-	Останов
H8.02	Вход EX3		0	-	Останов
H8.03	Вход EX4	0	-	Останов	

- 26: Остановка простого ПЛК

Преобразователь частоты прекращает работу до активации следующей команды пуска, а двигатель останавливается путем свободным ходом.

- 27: Приостановка простого ПЛК

«Управление в режиме ПЛК» приостанавливается и преобразователь частоты тормозится до частоты 0 Гц, пока сигнал паузы не будет неактивным.

Процесс приостановки простого ПЛК приведен в таблице ниже:

Шаг	Простой ПЛК Пауза	Команда пуска	Состояние преобразователя	Описание
1	Неактивн.	Активн.	Пуск	Циклы простого ПЛК с каждой фазой
2	Активн.	Активн.	Торможение до 0 Гц (Остановка торможения пост. током отсутствует)	Время замедления в соответствии с настройками текущей фазы простого ПЛК
3	Неактивн.	Активн.	Ускорение до предыдущей фазы	Время ускорения в соответствии с настройками предыдущей фазы простого ПЛК до приостановки
4	Неактивн.	Неактивн.	Останов	Останов в соответствии с [E0.50]
5	Неактивн.	Активн.	Пуск	Сброс настроек с 1-й фазы простого ПЛК

Табл. 12-17: Типовой процесс приостановки простого ПЛК

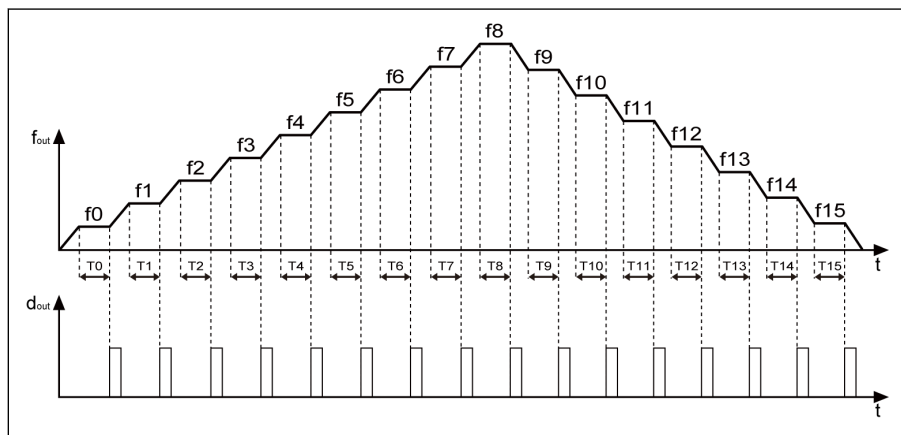
12.8.5 Индикация состояния простого ПЛК

Сигнал индикации передается через «Выход DO1» или «Выход реле 1», если завершен цикл простого ПЛК или этап.

Определите выход с соответствующими индикаторными сигналами, как указано ниже:

Код	Название	Диапазон настройки	По умолчанию	Мин.	Атриб.	
E2.01	Настройка выхода DO1	7: Фаза простого ПЛК завершена	1	–	Останов	
E2.15	Выбор выхода реле 1		1	–	Останов	
H8.20	Настройка выхода EDO		1	–	Останов	
H8.21	Расширенный выбор релейного выхода		1	–	Останов	
H9.00	Расширенный выбор релейного выхода 1		8: Цикл простого ПЛК завершен	0	–	Останов
H9.01	Расширенный выбор релейного выхода 2			0	–	Останов
H9.02	Расширенный выбор релейного выхода 3			0	–	Останов
H9.03	Расширенный выбор релейного выхода 4	0		–	Останов	

- 7: Фаза простого ПЛК завершена



$f_{\text{вых}}$ Выходная частота

$d_{\text{вых}}$ Цифровой выход

t Время

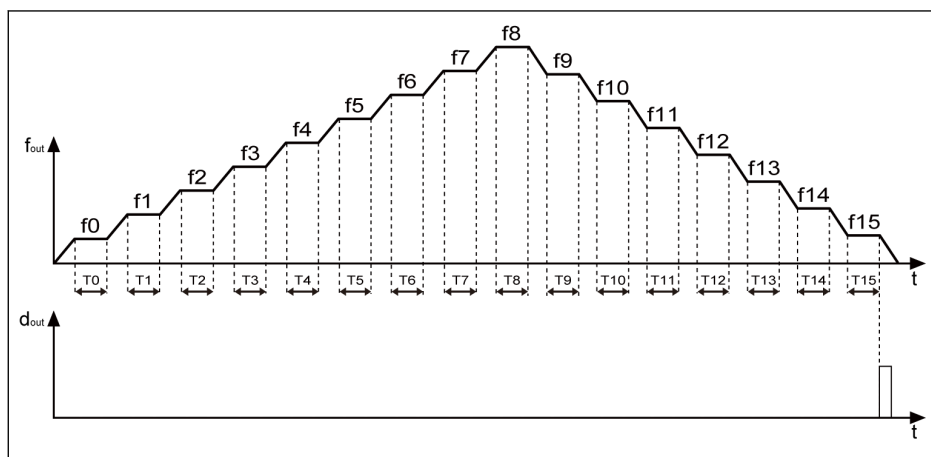
Рис. 12-46: Фаза простого ПЛК завершена

Когда фаза завершается, импульсный сигнал будет оставаться активным в течение 0,5 с. Любая фаза с временем работы, превышающим 0,0 с, будет пропущена без импульсного выхода.

- Если время работы одной из фаз настолько коротко, что оно завершается до того, как деактивируется сигнал «Завершение фазы ПЛК» предыдущей фазы, сигнал остается активен и расчет длительности импульса перезапускается.
- Если заданная частота следующей фазы ниже значения текущей фазы, преобразователь частоты замедляется до значения следующей фазы в течение времени замедления текущей фазы.

Если заданная частота следующей фазы выше значения текущей фазы, преобразователь частоты ускоряется до значения следующей фазы в течение времени ускорения следующей фазы.

● 8: Цикл простого ПЛК завершен



$f_{вых}$ Выходная частота

t Время

$d_{вых}$ Цифровой выход

Рис. 12-47: Цикл простого ПЛК завершен

Когда цикл завершается, импульсный сигнал остается активным в течение 0,5 с.

12.9 ПИД-регулирование

12.9.1 Описание функции

ПИД-регулирование применяется при управлении технологическим процессом, например, при управлении потоком, давлением, температурой и другими показателями. При ПИД-регулировании система отрицательной обратной связи формируется с пропорциональными и интегральными действиями, а также действиями по производной, основанными на различиях между опорными значениями и ответными значениями. Таким образом, разница между фактическим выходом и опорным значением сокращается.

Основной принцип управления представлен ниже:

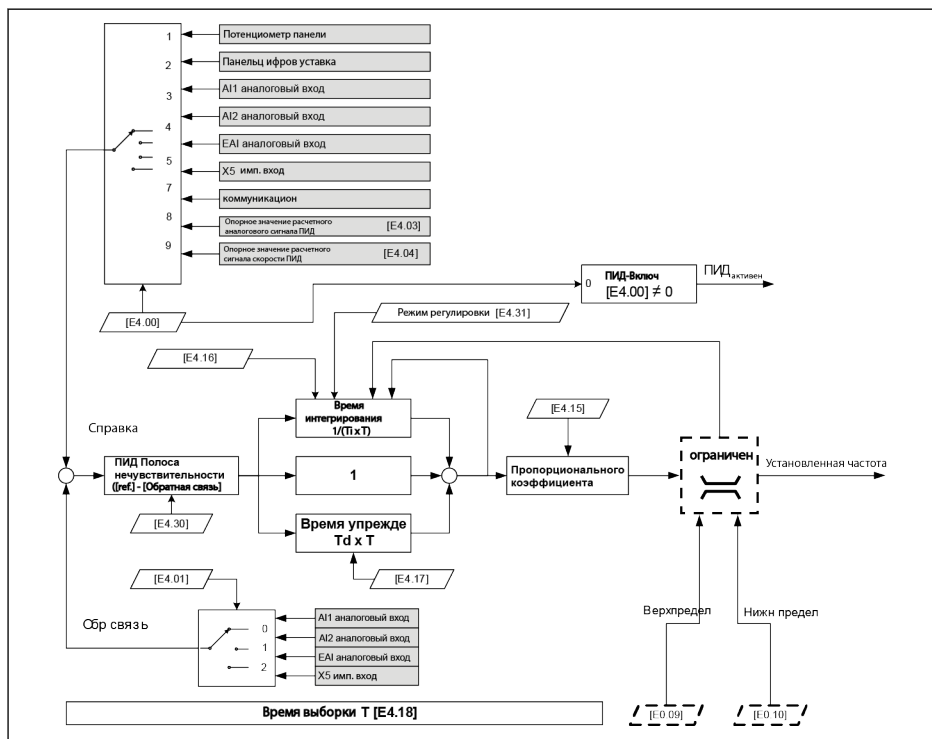


Рис. 12-48: Принцип ПИД-регулирования

12.9.2 Выбор опорного значения и значения обратной связи

Перед использованием функции ПИД-регулирования убедитесь, что [E1.00]... [E1.04] ≠ '41: Отключение ПИД».

Для настройки опорного значения ПИД выполните следующие шаги:

Шаг 1: Выберите опорный канал ПИД

Код	Название	Диапазон настройки	По умолчанию	Мин.	Атриб.
E4.00	Опорный канал ПИД	0...10	0	-	Останов
E4.03	Опорное значение расчетного аналогового сигнала ПИД	0,00...10,00	0,00	0,01	Пуск
E4.04	Опорное значение расчетного сигнала скорости ПИД	0...30 000 об/мин	0	1	Пуск

- [E4.00] = 0: Неактивн.
Функция ПИД-регулирования неактивна.
- [E4.00] = 1: Потенциометр панели
Опорное значение задается регулировкой потенциометра на панели управления.
- [E4.00] = 2: Кнопка панели
Опорное значение задается E0.07 «Цифровая настройка уставки частоты», которую можно уменьшить или увеличить, нажимая кнопки <▼> и <▲> на панели управления, соответственно, во время работы преобразователя частоты.
- [E4.00] = 3: аналоговый вход AI1
Опорное значение задается аналоговым входом AI1.
- [E4.00] = 4: аналоговый вход AI2
Опорное значение задается аналоговым входом AI2.
- [E4.00] = 5: Импульсный вход X5
Опорное значение задается импульсным сигналом через вход X5.
- [E4.00] = 6: аналоговый вход EAI1
Опорное значение задается аналоговым входом EAI1.
- [E4.00] = 7: Связь
Опорное значение задается с помощью технического ПО, ПЛК или другого внешнего устройства через протокол Modbus или другой канал связи.
- [E4.00] = 8: Опорный аналоговый сигнал E4.03
Опорное значение задается параметром E4.03.
- [E4.00] = 9: Опорное значение скорости E4.04

Опорное значение задается параметром E4.04.

- [E4.00] = 10: аналоговый вход EA12

Опорное значение задается аналоговым входом EA12.

Шаг 2: Выберите канал обратной связи ПИД

Код	Название	Диапазон настройки	По умолчанию	Мин.	Атриб.
E4.01	Канал обратной связи ПИД	0...5	0	–	Останов

- 0: Аналоговый вход AI1
Значение обратной связи задается аналоговым входом AI1.
- 1: Аналоговый вход AI2
Значение обратной связи задается аналоговым входом AI2.
- 2: Импульсный вход X5
Значение обратной связи задается импульсным входом X5.
- 3: Аналоговый вход EA1
Значение обратной связи задается аналоговым входом EA1.
- 5: Аналоговый вход EA2
Значение обратной связи задается аналоговым входом EA2.



Любой из аналоговых входов и импульсного входа X5 может назначаться **ТОЛЬКО** на одну функцию.

12.9.3 Настройка контура управления

Код	Название	Диапазон настройки	По умолчанию	Мин.	Атриб.
E4.15	Пропорциональный коэффициент усиления – P	0,000...60,000	1,500	0,001	Пуск
E4.16	Время интегрирования – Ti	0,00...100,00 с (0,00: без интегрирования)	1,50	0,01	Пуск
E4.17	Время упреждения – Td	0,00...100,00 с (0,00: без упреждения)	0,00	0,01	Пуск
E4.18	Время выборки – T	0,01...100,00 с	0,50	0,01	Пуск

- Пропорциональный коэффициент усиления – P: Определяет усиление отклонения.

- Увеличение коэффициента P означает большее усиление и более быстрый отклик, но чрезвычайно большое значение коэффициента P приводит к возникновению колебаний.
- P не может полностью устранить отклонение.
- Время интегрирования — T_i : Используется для устранения отклонения
 - Понижение коэффициента T_i означает более быстрый отклик преобразователя частоты на изменения отклонения, но чрезвычайно малое значение коэффициента T_i приводит к возникновению колебаний.
 - Если $T_i = 0$, объединение отключается в процессе ПИД-регулирования
 - Объединение прекращается, но интегральное значение сохраняется.
 - Интеграция продолжается, если $T_i \neq 0$.
- Время упреждения — T_d : Используется для быстрого реагирования на изменения отклонения между опорными значениями и обратной связью.
 - Увеличение коэффициента T_d означает более быстрый отклик, но чрезвычайно высокое значение T_d приводит к возникновению колебаний.
 - Если $T_d = 0$, упреждение отключается во время ПИД-регулирования.
Упреждение останавливается и его значение сбрасывается на «0».
- Время выборки — T : Время выборки в ПИД-регулировании
Значение должно совпадать с выбранной постоянной времени T_i или T_d ; обычно меньше $1/5$ постоянной времени.

12.9.4 Настройка режима ПИД-регулирования

Код	Название	Диапазон настройки	По умолчанию	Мин.	Атриб.
E4.30	Нечувствительность ПИД	0,0...20,0 %	2,0	0,1	Пуск

Параметр применяется для задания предельного значения отклонения между опорными значениями и значениями обратной связи. Когда разница находится в пределах, определенных полосой нечувствительности ПИД, ПИД-регулирование прекращает поддержание стабильного вывода.

Код	Название	Диапазон настройки	По умолчанию	Мин.	Атриб.
E4.31	Режим регулировки ПИД	0, 1	0	-	Пуск

Когда выход ПИД достигает [E0.09] «Верхнего предела выходной частоты» или [E0.10] «Нижнего предела выходной частоты», становятся доступны следующие режимы ПИД-регулирования:

- 0: Остановите интегральное регулирование, когда частота достигнет верхнего/нижнего предела

Если разница между опорными значениями и значениями обратной связи меняется, интегральное значение сразу же следует за этой разницей. Когда уставка частоты достигает пределов, интеграция прекращается и интегральное значение остается неизменным.

Этот режим используется в случаях с быстро меняющимися опорными значениями.

- 1: Продолжите интегральное регулирование, когда частота достигает верхнего/нижнего предела

Когда выход ПИД достигает предельных значений, интегральное значение продолжает расти до возможного числового предела.

Этот режим применяется в случаях со стабильными опорными значениями. Если разница между опорными значениями и значениями обратной связи меняется, для устранения влияния непрерывного интегрального регулирования потребуется больше времени, прежде чем интегральное значение сможет следовать за изменением разницы.

12.9.5 ПИД-регулирование подачи вперёд

Код	Название	Диапазон настройки	По умолчанию	Мин.	Атриб.
E4.19	PID подача вперёд динамический предел	0,00...100,00 %	10,00	0,01	Пуск
E4.20	PID подача вперёд предел сдвиг	0,00...100,00 %	2,00	0,01	Пуск
E4.33	PID подача вперёд настройка	0: неакт.; 1: Активн.	0	-	Останов

Функция ПИД-регулирования подачи вперёд управляет этапом процесса путём коррекции настройки выходной частоты сигналом подстройки от выхода ПИД. Перед использованием этой функции пользователям необходимо задать [E4.00] ≠ 0 и задать E4.33 в соответствии со следующим выбором:

0: ПИД подача вперёд неактивн. Если [E4.00] ≠ 0, заданная частота определяется выходом ПИД.

1: ПИД подача вперёд активировать. Если [E4.00] ≠ 0, заданная частота определяется результатом выхода ПИД плюс настройкой частоты сети; заданная частота определяется параметром E0.00 "Первый источник настройки частоты" и достигается через модуль Асс / Дсс.

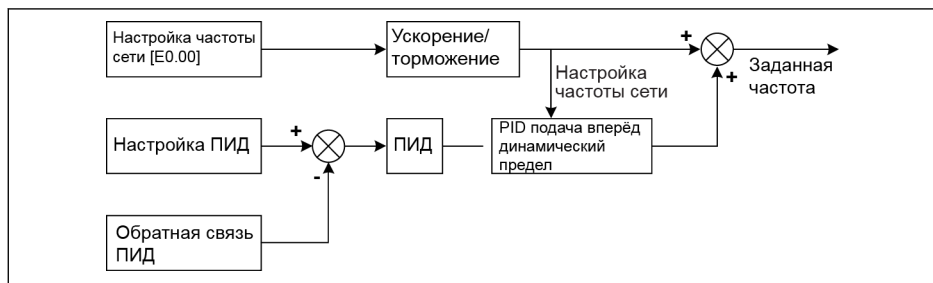


Рис. 12-49: ПИД подача вперёд

Параметры E4.19 и E4.20 используются для ограничения значения ПИД-регулирования подачи вперёд. E4.19 - это процент от частоты сети, а E4.20 - процент от параметра E0.08.

Таким образом, диапазон частоты ПИД подачи вперёд:

-Мин{[E4.19] × частота сети + [E4.20] × [E0.08], [E0.09]}...мин{[E4.19] × частота сети + [E4.20] × [E0.08], [E0.09]}

12.9.6 Отключение ПИД с помощью цифрового входа

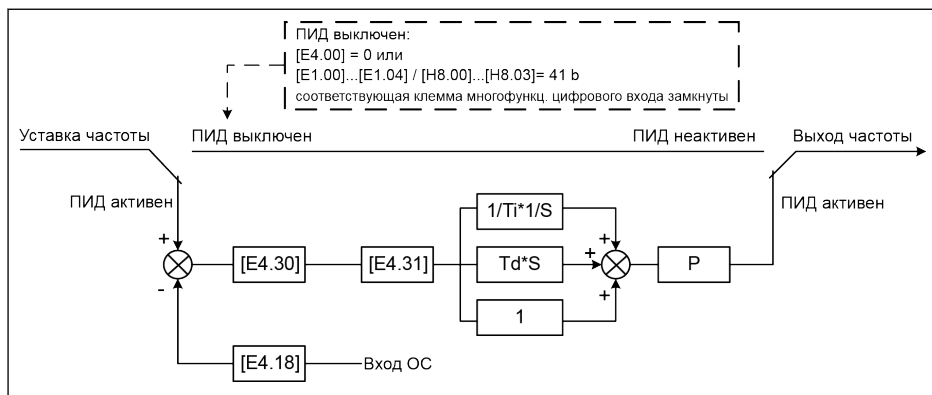


Рис. 12-50: Отключение ПИД с помощью цифрового входа

ПИД-регулирование отключается следующими способами:

- «Канал задания ПИД-регулятора» [E4.00] = «0: Без ПИД-регулирования» или
- [E1.00]...[E1.04] / [N8.00]...[N8.03] = '41: Отключение ПИД'. Также активна соответствующая многофункциональная клемма цифрового входа.

12.9.7 Отображение расчетного значения ПИД

Эта функция используется для отображения расчетного значения, подходящего для области применения с меняющимся выходным значением, см. уравнения ниже:

- Заданная пользователем уставка скорости:
 $[d0.04] = [d0.02] \times [E5.02]$
- Задаваемая пользователем фактическая скорость:
 $[d0.05] = [d0.00] \times [E5.02]$

Код	Название	Диапазон настройки	По умолчанию	Мин.	Атриб.
E5.02	Коэффициент масштабирования скорости, задаваемой пользователем	0,01...100,00	1,00	0,01	Пуск
d0.01	Фактическая скорость	–	–	1 об/мин	Считывание
d0.03	Уставка скорости	–	–	1 об/мин	Считывание

Код	Название	Диапазон настройки	По умолчанию	Мин.	Атриб.
d0.04	Задаваемая пользователем уставка скорости	–	–	0,1	Считывание
d0.05	Выходная скорость, задаваемая пользователем	–	–	0,1	Считывание
d0.70	Опорное расчетное значение ПИД	–	–	0,1	Считывание
d0.71	Расчетное значение обратной связи ПИД	–	–	0,1	Считывание

[d0.70] = [E4.02] x [опорное значение ПИД]

[d0.71] = [E4.02] x [обратная связь ПИД]

12.9.8 Отображение состояния ПИД

Код	Название	Диапазон настройки	По умолчанию	Мин.	Атриб.
E4.32	Ширина зоны определения расчетного значения ПИД	0,01...100,00	1,00	0,01	Пуск
E2.01	Настройка выхода DO1	18: Достижение опорного расчетного значения ПИД	1	-	Останов
E2.15	Выбор выхода реле 1		1	-	Останов
H8.20	Настройка выхода EDO		1	-	Останов
H8.21	Расширенный выбор релейного выхода		1	-	Останов
H9.00	Расширенный выбор релейного выхода 1		0	-	Останов
H9.01	Расширенный выбор релейного выхода 2		0	-	Останов
H9.02	Расширенный выбор релейного выхода 3		0	-	Останов
H9.03	Расширенный выбор релейного выхода 4		0	-	Останов

[E4.32] «Ширина зоны определения расчетного значения ПИД» используется для задания допусков между [d0.70] «Опорным расчетным значением ПИД» и [d0.71] «Расчетным значением обратной связи ПИД». Когда разница между опорными значениями и значениями обратной связи находится в пределах полосы обнаружения, сигнал достижения значения активируется через выход DO1.

Задайте $[E4.32] = \frac{|[d0.70] - [d0.71]|}{[d0.70]} \times 100 \%$

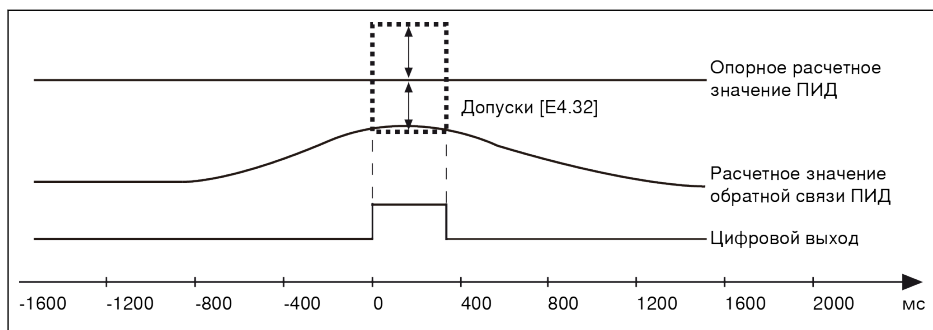


Рис. 12-51: Ширина зоны определения расчетного значения ПИД

12.9.9 Функция режима ожидания/перехода в рабочий режим

Эта функция используется для обеспечения энергосбережения с учетом типа нагрузки в фактических условиях эксплуатации.

Код	Название	Диапазон настройки	По умолчанию	Мин.	Атриб.
E5.15	Уровень перехода в режим ожидания	0,00...[E0.09] Гц	0,00	0,01	Пуск
E5.16	Задержка перехода в режим ожидания	0,0...3 600,0 с	60,0	0,1	Пуск
E5.17	Время ускорения перехода в режим ожидания	0,0...3 600,0 с	0,0	0,1	Пуск
E5.18	Амплитуда ускорения перехода в режим ожидания	0,0...100,0 %	0,0	0,1	Пуск
E5.19	Уровень перехода в рабочий режим	0,0...100,0 %	0,0	0,1	Пуск
E5.20	Задержка перехода в рабочий режим	0,2...60,0 с	0,5	0,1	Пуск

Преобразователь частоты может перейти в режим ожидания, когда будут выполнены все приведенные ниже условия:

- [Обратная связь ПИД] > [E5.19] «Уровень перехода в рабочий режим»
- [Выход ПИД] < [E5.15] «Уровень перехода в режим ожидания»
- [Длительность] $t \geq$ [E5.16] «Задержка перехода в режим ожидания»

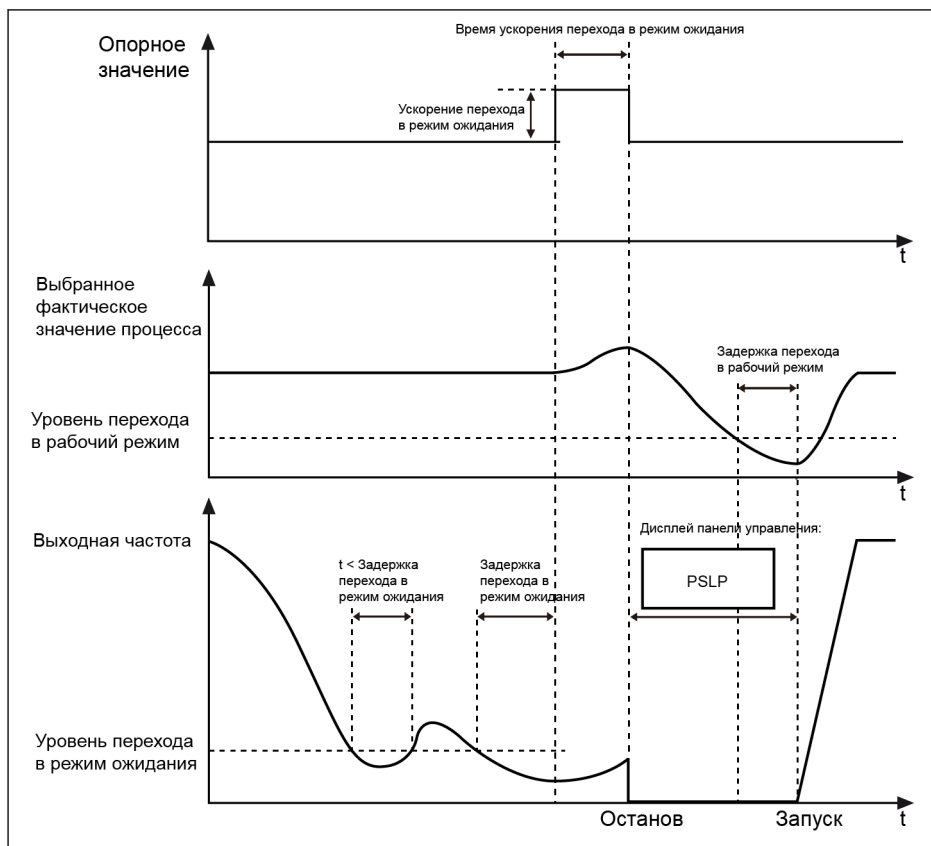


Рис. 12-52: Процесс перехода в режим ожидания и рабочий режим

После [E5.16] «Задержки перехода в режим ожидания» ПИД-регулятор разгоняется с [E5.18] «Амплитудой ускорения перехода в режим ожидания» в течение [E5.17] «Времени ускорения перехода в режим ожидания», а затем переходит в режим ожидания. В режиме ожидания преобразователь частоты отключает выход, а на панели управления отображается код «PSLP».

[Режим ожидания] = [E5.18] × [Опорное значение ПИД]

Находясь в режиме ожидания, преобразователь частоты отслеживает фактическую обратную связь ПИД и переходит в режим работы при выполнении двух следующих условий:

- [Обратная связь ПИД] < [E5.19] «Уровень перехода в рабочий режим»
- [Длительность] $t \geq$ [E5.20] «Задержка перехода в рабочий режим»

После перехода в рабочий режим преобразователь частоты возвращается в предыдущее состояние.

12.9.10 Функция защиты насоса

Доступны два режима защиты насоса:

- Защита насоса от сухого хода: Защита насоса от работы без гидродинамической нагрузки (то есть водяной насос без воды)
- Защита насоса от утечки: Предохраняет насос от работы при утечке

Принципом работы обоих режимов защиты является сравнение обратной связи ПИД с опорным значением ПИД, когда преобразователь частоты работает на [E0.09] «Верхнем пределе выходной частоты».

Код	Название	Диапазон настройки	По умолчанию	Мин.	Атриб.
E5.05	Пороговое значение защиты насоса от сухого хода	0,0 %... [E5.08]	30,0	0,1	Пуск
E5.06	Задержка защиты насоса от сухого хода	0,0...300,0 с (0,0 с: Неактивн.)	0,0	0,1	Пуск
E5.07	Задержка защиты насоса от сухого хода при пуске	0,0...300,0 с	30,0	0,1	Пуск
E5.08	Пороговое значение защиты насоса от утечки	0,0...100,0 %	50,0	0,1	Пуск
E5.09	Задержка защиты насоса от утечки	0,0...600,0 с (0 с: Неактивн.)	0,0	0,1	Пуск
E5.10	Задержка защиты насоса от утечки при пуске	0,0...600,0 с	60,0	0,1	Пуск
E9.05	Тип последней ошибки	24: Pdr, сухой ход насоса	0	-	Считывание
E9.06	Тип предпоследней ошибки		0	-	Считывание
E9.07	Тип предпредпоследней ошибки		0	-	Считывание

Условия для включения защиты насоса от сухого хода:

- Преобразователь частоты работает на [E0.09] «Верхнем пределе выходной частоты»
- $([\text{Обратная связь ПИД}] \div [\text{Опорное значение ПИД}]) < [\text{E5.05}]$ «Пороговое значение защиты насоса от сухого хода»
- Длительность $\geq [\text{E5.06}]$ «Задержка защиты насоса от сухого хода»

При включении защиты насоса от сухого хода на панель управления выводится код ошибки «Pdr». Сообщение об ошибке «24: Pdr, сухой ход насоса» может быть считан через параметры E9.05...E9.07.

Условия для включения защиты насоса от утечки:

- Преобразователь частоты работает на [E0.09] «Верхнем пределе выходной частоты»
- $([\text{Обратная связь ПИД}] \div [\text{Опорное значение ПИД}]) < [\text{E5.08}]$ «Пороговое значение защиты насоса от утечки»
- Длительность $\geq [\text{E5.09}]$ «Задержка защиты насоса от утечек»

При включении защиты насоса от утечки на панель управления выводится код предупреждения «PLE».



- «Задержка защиты насоса от сухого хода при пуске» E5.07 и «Задержка защиты насоса от утечки при запуске» E5.10 применяются для предотвращения активации обоих режимов защиты при запуске.
- Эти два режима защиты доступны только при включенном ПИД-регулировании.

12.10 Функции защиты

12.10.1 Защита преобразователя

Предварительное предупреждение о перегрузке преобразователя

Если выходной ток преобразователя частоты выше [C0.29] «Уровень предварительного предупреждения о перегрузке преобразователя» и наблюдается дольше, чем [C0.30] «Задержка предварительного предупреждения о перегрузке преобразователя», сигнал «Предварительное предупреждение о перегрузке преобразователя» на клемме выбранного цифрового выхода будет активен. Сигнал немедленно отключается, когда выходной ток опускается ниже порогового значения [C0.29].

Фактический уровень предупреждения о перегрузке будет снижен вследствие снижения характеристик выходного тока по формуле:

[Фактический уровень предупреждения о перегрузке] = [C0.29] x [процент снижения]

Пример: Если [C0.29] = 50 %, процент снижения выходного тока при 15 кГц составит 51 %, как показано в гл. "Снижение характеристик и несущая частота" на стр. 28.

- Когда несущая частота равна 4 кГц, выходной ток составляет 100 % от номинального тока, а фактический уровень предупреждения о перегрузке составляет 50 % x 100 %, что равно [C0.29].
- Когда несущая частота равна 15 кГц, выходной ток сокращается до 51 % от номинального тока, а фактический уровень предупреждения о перегрузке составляет 50 % x 51 %.

Код	Название	Диапазон настройки	По умолчанию	Мин.	Атриб.
C0.29	Уровень предварительного предупреждения о перегрузке преобразователя	20,0...200,0 %	110,0	0,1	Останов
C0.30	Задержка предупреждения о перегрузке преобразователя частоты	0,0...20,0 с	2,0	0,1	Останов

Код	Название	Диапазон настройки	По умолчанию	Мин.	Атриб.
E2.01	Настройка выхода DO1	11: Предупреждение о перегрузке преобразователя	1	–	Останов
E2.15	Выбор выхода реле 1		1	–	Останов
H8.20	Настройка выхода EDO		1	–	Останов
H8.21	Расширенный выбор релейного выхода		1	–	Останов
H9.00	Расширенный выбор релейного выхода 1		0	–	Останов
H9.01	Расширенный выбор релейного выхода 2		0	–	Останов
H9.02	Расширенный выбор релейного выхода 3		0	–	Останов
H9.03	Расширенный выбор релейного выхода 4		0	–	Останов

Защита от перенапряжения

Эта функция используется для защиты преобразователя частоты от скачков напряжения во время замедления при чрезвычайно высокой нагрузке или чрезвычайно малом времени замедления.

Код	Название	Диапазон настройки	По умолчанию	Мин.	Атриб.
C0.24	Перенапряжение при останове гистерезис напряжения	0...100 V	1P: 30	1	Останов
			3P: 50		
C0.25	Режим защиты от перенапряжения	1: Защита от перенапряжения при останове включена, резисторное торможение отключено 3: Защита от скачков напряжения при останове включена, резисторное торможение включено	3	-	Останов
C0.26	Уровень защиты от скачков напряжения	1 фаза, 200 В перем. тока: 300...390 В 3 фазы, 380 В перем. тока: 600...785 В	385	0	Останов
			770		

При включенной защите от скачков напряжения во время замедления преобразователь частоты определяет напряжение пост. тока на шине и сравнивает его с [C0.26] «Уровнем допустимого перенапряжения» во время замедления:

- [Напряжение на шине пост. тока] > [C0.26]: Выходная частота перестает уменьшаться
- [Напряжение на шине пост. тока] < [C0.26] - [C0.24]: Выходная частота вновь уменьшаться

Типичное поведение при включенной защите от скачков напряжения при торможении показано на рисунке ниже:

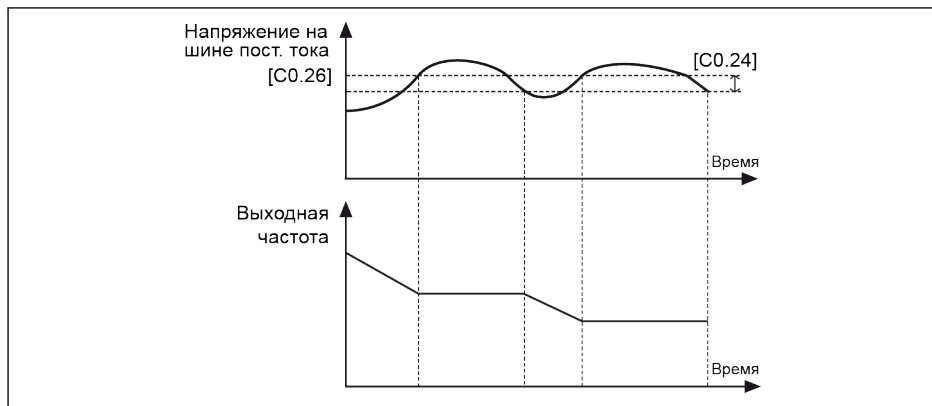


Рис. 12-53: Предотвращение скачков напряжения при торможении



Если значение [C0.26] слишком низкое, процесс замедления может завершиться неудачно.

Уровень допустимого сверхтока

Эта функция используется для защиты преобразователя частоты от сверхтока при чрезвычайно высокой нагрузке или чрезвычайно малом времени ускорения. Эта функция всегда включена во время ускорения или при постоянной скорости.

Код	Название	Диапазон настройки	По умолчанию	Мин.	Атриб.
C0.27	Уровень допустимого сверхтока	20,0%...[C2.42]	150,0	0,1	Останов

Типичное поведение защиты от сверхтока при остановке во время ускорения показано на рисунке ниже:

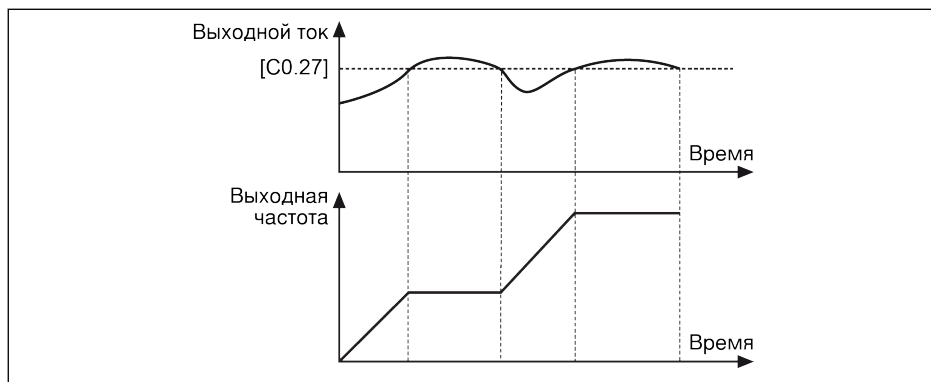


Рис. 12-54: Сверхток при остановке во время ускорения

- [Выходной ток] > [C0.27]
Выходная частота перестает расти.
- [Выходной ток] < [C0.27]
Выходная частота вновь начинает расти до уставки частоты в течение заданного времени ускорения.

Типичное поведение защиты от сверхтока при остановке на постоянной скорости показано на рисунке ниже:

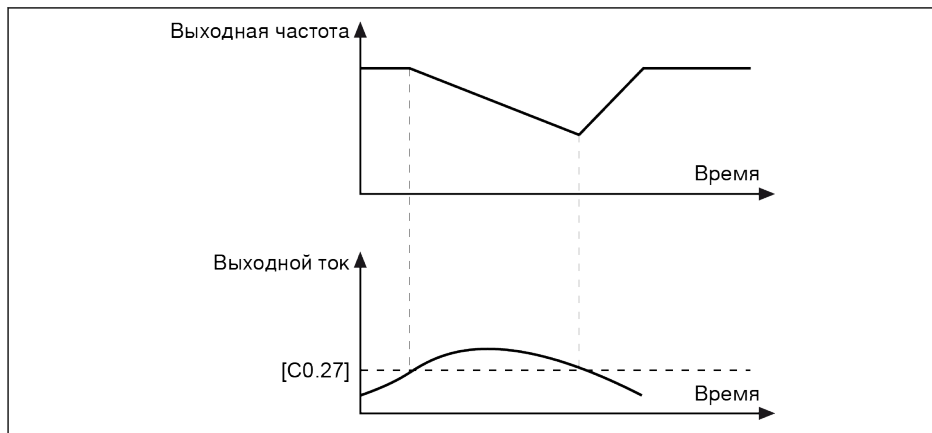


Рис. 12-55: Сверхток при остановке на постоянной скорости

- [Выходной ток] > [C0.27]
Выходная частота будет уменьшаться до тех пор, пока выходной ток не станет ниже [C0.27] в течение заданного времени замедления.
- [Выходной ток] < [C0.27]
Выходная частота вновь возобновляет рост до уставки частоты в течение заданного времени ускорения.

Защита от потери фазы

При возникновении ошибки потери фазы на входе на панели управления отображается код ошибки «IPH.L»; при возникновении ошибки потери фазы на выходе на панели управления отображается код ошибки «OPH.L».

Код	Название	Диапазон настройки	По умолчанию	Мин.	Атриб.
C0.28	Режим защиты от потери фазы	0...3	3	-	Пуск

- 0: Активная защита от потери фазы на входе и выходе
- 1: Активна только защита от потери фазы на входе
- 2: Активна только защита от потери фазы на выходе
- 3: Защита от потери фазы на входе и выходе неактивна

Потеря фазы на входе может также быть вызвана асимметрией линейного напряжения или ухудшением характеристик конденсаторов шины постоянно-го тока. Потерю фазы на входе невозможно обнаружить в следующих случаях:

- Нет команды пуска
- Фактический выходной ток ниже 30 % от номинального тока преобразователя частоты
- Во время замедления двигателя

Потерю фазы на выходе невозможно обнаружить в следующих случаях:

- Выходная частота ниже 1,00 Гц
- При торможении пост. током
- При перезапуске с захватом скорости
- При автонастройке параметров двигателя

Обнаружение обрыва в проводке аналогового входа

Код	Название	Диапазон настройки	По умолчанию	Мин.	Атриб.
E1.61	Защита от разрыва провода	0: Неактивн. 1: Осторожно 2: Ошибка	0	-	Останов

Если для всех аналоговых входов (AI1, AI2 и EA1 на плате ввода-вывода) выбран режим «4...20 мА» или «2...10 В», эта функция может обнаружить вход, отсутствующий, возможно, из-за отсоединившегося кабеля. При обнаружении обрыва проводки преобразователь частоты может либо продолжить работу, выдав предупреждение (Код предупреждения: Aib-) или остановиться с указанием ошибки (Код ошибки: AibE), которое можно настроить с помощью параметра E1.61.

Для аналогового входа 4...20 мА, если ток падает ниже $4\text{ мА} - 10\% = 3,6\text{ мА}$, выполняется действие согласно параметру E1.61.

Для аналогового входа 2...10 В, если напряжение падает ниже $2\text{ В} - 7,5\% = 1,85\text{ В}$, выполняется действие согласно параметру E1.61.

12.10.2 Реагирование на внешние сигналы ошибки

Преобразователь частоты останавливается после активации внешнего сигнала ошибки и вывода кода ошибки «E-St» на панели управления, если один из входов X1...X4 определен в качестве «Входа НР-контакта сигнала ошибки» либо «Входа НЗ-контакта сигнала ошибки».

Код	Название	Диапазон настройки	По умолчанию	Мин.	Атриб.
E1.00	Вход X1	32: Вход НР-контакта сигнала ошибки 33: Вход НЗ-контакта сигнала ошибки	35	–	Останов
E1.01	Вход X2		36	–	Останов
E1.02	Вход X3		0	–	Останов
E1.03	Вход X4		0	–	Останов
E1.04	Вход X5		0	–	Останов
H8.00	Вход EX1		0	–	Останов
H8.01	Вход EX2		0	–	Останов
H8.02	Вход EX3		0	–	Останов
H8.03	Вход EX4		0	–	Останов
E0.56	Действие при аварийном останове		0: Остановка со свободным ходом 1: Остановка с замедлением	0	–
E0.57	Время замедления при аварийном останове	0,1...6 000,0	5,0	0,1	Пуск

- 32: Вход НР-контакта сигнала ошибки
 - Если указанный переключатель замкнут, внешний сигнал ошибки будет активен.
 - Если указанный переключатель разомкнут, внешний сигнал ошибки будет неактивен.
- 33: Вход НЗ-контакта сигнала ошибки
 - Если указанный переключатель разомкнут, внешний сигнал ошибки будет активен.
 - Если указанный переключатель замкнут, внешний сигнал ошибки будет неактивен.

Преобразователь частоты останавливается, если активен внешний сигнал ошибки. Режим останова определяется параметром E0.56:

E0.56 = 0: Остановка со свободным ходом

E0.56 = 1: Остановка с замедлением. Время замедления определяется параметром E0.57.

Пример:

Установите [E1.00] = '32: Вход НР-контакта сигнала ошибки» **или**

Установите [E1.01] = '33: Вход НЗ-контакта сигнала ошибки»

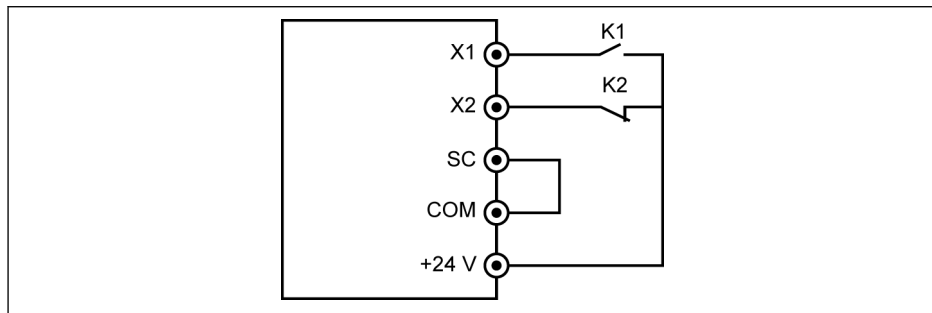


Рис. 12-56: Сигнал ошибки

Если K1 замкнут, преобразователь частоты останавливается и отображается код ошибки «E-St».

или

Если K2 разомкнут, преобразователь частоты останавливается и отображается код ошибки «E-St».

12.10.3 Защита двигателя

Частота снижения при низкой скорости двигателя

Эта функция используется для снижения объема перегрузки и тепловых рисков, так как эффективность охлаждения двигателей ниже на низкой скорости, чем на номинальной.

Код	Название	Диапазон настройки	По умолчанию	Мин.	Атриб.
C1.75	Частота снижения при низкой скорости	0,10...300,00	25,00	0,01	Пуск
C1.76	Нагрузка при нулевой скорости	25,0...100,0 %	25,0	0,1	Пуск

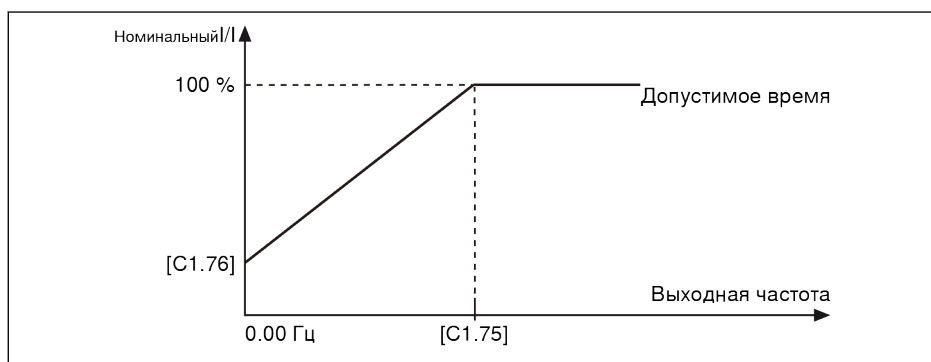


Рис. 12-57: Снижение при низкой частоте вращения

- Частота снижения при низкой скорости

Когда выходная частота выше чем [C1.75] «Частота снижения при низкой скорости», допустимый постоянный ток равен [C1.07] «Номинальному току двигателя».

Если выходная частота ниже значения [C1.75], допустимый постоянный ток сокращается в соответствии с приведенной выше кривой, при этом самое низкое значение равно [C1.76] «Нагрузке при нулевой скорости» в остановленном состоянии.

- Нагрузка при нулевой скорости

Нагрузка при нулевой скорости является допустимым постоянным током (процентная доля от номинального тока) в остановленном состоянии.



Для двигателя с внешним охлаждением нагрузка при нулевой скорости [C1.76] устанавливается на 100 %, а функция снижения при низкой скорости отключается.

Тепловая защита двигателя без датчика температуры

Эта функция используется для обеспечения термической защиты двигателя на основании термической модели двигателя.

Код	Название	Диапазон настройки	По умолчанию	Мин.	Атриб.
C1.69	Настройка термической модели двигателя	0: Неактивн. 1: Активн.	0	-	Останов
C1.74	Постоянная времени термической модели двигателя	0,0...400,0 мин	DOM	0,1	Останов

[C1.74] выводится из приведенного ниже уравнения:

$$[C1.74] = \frac{Cv * M}{9 * [C1.21] * [C1.07]^2}$$

Теплоемкость при пост. объеме (Cv): Удельная теплоемкость (Дж/кг г)
Cv железа (Fe): 450 Дж/кг г
Cv алюминия (Al): 900 Дж/кг г
M: Вес двигателя (кг)

Рис. 12-58: Постоянная времени термической модели двигателя

Увеличьте значение [C1.74] «Постоянная времени тепловой модели защиты двигателя», если часто возникает код ошибки защиты перегрузки двигателя «OL-2». Функцию можно отключить, при необходимости задав [C1.69] = 0.

Убедитесь, что выходной ток преобразователя не превышает 110 % от [C1.07] «Номинального тока двигателя».

Предварительное предупреждение о перегрузке двигателя

Код	Название	Диапазон настройки	По умолчанию	Мин.	Атриб.
C1.70	Уровень предупреждения о перегрузке двигателя	100,0...250,0 %	100,0	0,1	Пуск
C1.71	Задержка предупреждения о перегрузке двигателя	0,0...20,0	2,0	0,1	Пуск

Код	Название	Диапазон настройки	По умолчанию	Мин.	Атриб.
E2.01	Настройка выхода DO1	12: Предупреждение о перегрузке двигателя	1	-	Останов
E2.15	Выбор выхода реле 1		1	-	Останов
H8.20	Настройка выхода EDO		1	-	Останов
H8.21	Расширенный выбор релейного выхода		1	-	Останов
H9.00	Расширенный выбор релейного выхода 1		0	-	Останов
H9.01	Расширенный выбор релейного выхода 2		0	-	Останов
H9.02	Расширенный выбор релейного выхода 3		0	-	Останов
H9.03	Расширенный выбор релейного выхода 4		0	-	Останов

Если выходной ток превышает предельное значение, определенное в C1.70 «Уровень предварительного предупреждения о перегрузке двигателя» для [C1.71] «Задержка предварительного предупреждения о перегрузке двигателя», на выходе DO1 или Реле 1 активируется сигнал предварительного предупреждения. Пользователь может использовать показания этого предупреждения в соответствии с фактическими условиями эксплуатации. Сигнал немедленно деактивируется, когда выходной ток опускается ниже порогового значения.

Тепловая защита двигателя с помощью датчика температуры

Для датчика температуры с источником напряжения используйте клеммы +10 V, B, AI1 / AI2 / EAI1 / EAI2 и GND преобразователя частоты.

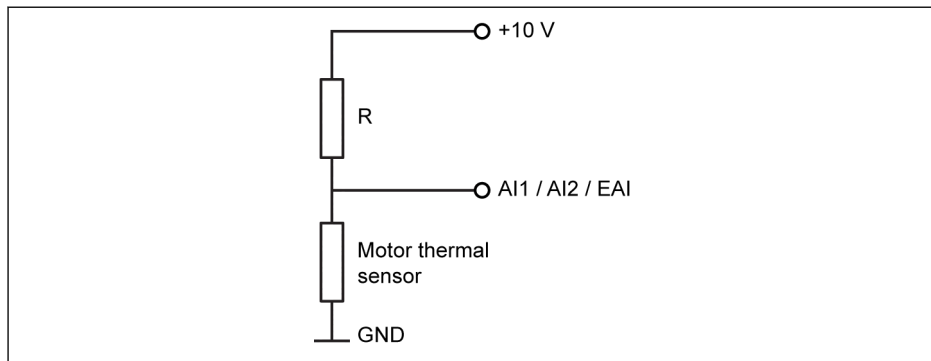


Рис. 12-59: Датчик температуры с источником напряжения

Для датчика температуры с источником тока используйте клеммы AO1 / EAO, AI1 / AI2 / EAI1 / EAI2 и GND преобразователя частоты.

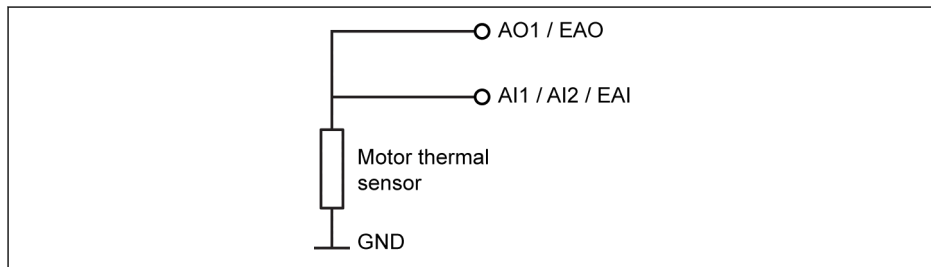


Рис. 12-60: Датчик температуры с током питания

Код	Название	Диапазон настройки	По умолчанию	Мин.	Атриб.
E1.60	Канал датчика температуры двигателя	0...5 (0: Неактивн.)	0	-	Останов
C1.72	Тип термодатчика двигателя	0, 2, 3, 4	0	-	Останов
E1.35	Режим входа AI1	0: 0...20 mA	2	-	Пуск
E1.40	Режим входа AI2	1: 4...20 mA 2: 0...10 V 3: 0...5 V 4: 2...10 V	1	-	Пуск

Код	Название	Диапазон настройки	По умолчанию	Мин.	Атриб.
H8.05	Режим входа EA11	0: 0...20 мА 1: 4...20 мА 2: 0...10 В 3: 0...5 В 4: 2...10 В 5: -10...10 В	0	-	Останов
E2.25	Режим выхода AO1	0: 0...10 В 1: 0...20 мА	0	-	Пуск
E2.26	Настройка выхода AO1	11: Электропитание датчика температуры двигателя	0	-	Пуск
H8.26	Выбор выхода EAO		0	-	Пуск
H8.25	Режим выхода EAO	0: 0...10 В 1: 0...20 мА	0	-	Пуск
H8.30	Режим входа EA12	0: 0...20 мА 1: 4...20 мА 2: 0...10 В 3: 0...5 В 4: 2...10 В 5: -10...10 В	0	-	Останов
C1.73	Уровень защиты термодатчика двигателя	0,0...10,0	2,0	0,1	Останов
C1.74	Постоянная времени термической модели двигателя	0...400,0 мин	DOM	0,1	Останов
E1.69	Время фильтрации аналогового входа	0,000...2,000 с	0,100	0,001	Пуск

Включите функцию контроля температуры с помощью датчика температуры:

- Установите [E1.60] = '1: Аналоговый вход AI1' или
- Установите [E1.60] = '2: Аналоговый вход AI2' или
- Установите [E1.60] = '3: Аналоговый вход EA11'
- Установите [E1.60] = '4: Аналоговый вход EA12'
- Установите [E1.60] = '5: Вход TSI (только для доп. платы ввода-вывода)'



AI1 / AI2 / EA11 / EA12 автоматически устанавливаются в режим ввода напряжения, если [E1.60] = 1...4.

Выберите тип датчика:

- [C1.72] = 0: КТУ84/130

Для датчиков КТУ84/130 значение резистора R на графике должно быть близко к значению сопротивления датчика, когда двигатель имеет высокую температуру.

- [C1.72] = 2: PT100

Для обеспечения высокой разрешающей способности по температуре датчиков PT100 значение резистора R на графике должно быть близко к сопротивлению датчика при максимально допустимой температуре двигателя.

- [C1.72] = 3: PT1000

Для датчиков PT1000 соотношение между резистором R и температурой двигателя следующее:

-30 °C: 882 Ом

0 °C: 1 000 Ом

200 °C: 1 758 Ом

- [C1.72] = 4: TDK G1551_8320 (NTC)

Источник питания датчика температуры:

- Если [E2.26] = «11: Мощность датчика температуры двигателя» (или [H8.26] = 11), аналоговый выход переходит в режим питания по току независимо от настройки E2.25 (или H8.25). В этом случае выходной ток клеммы выбранного аналогового выхода:
 - [C1.72] = 0, выходной ток = 1,6 мА
 - [C1.72] = 2, выходной ток = 9,1 мА
 - [C1.72] = 3, выходной ток = 1 мА
 - [C1.72] = 4, выходной ток = 4 мА
- Если [E2.26] ≠ 11, режим выхода АО автоматически возвращается в [E2.25] «Режим выхода АО1».
- Если [H8.26] ≠ 11, режим выхода автоматически переводится в [H8.25] «Режим выхода ЕАО».

Настройка уровня защиты термодатчика двигателя

Задайте C1.73 «Уровень защиты термодатчика двигателя» в соответствии с характеристиками датчика температуры. Установленное значение соответствует значению напряжения, обнаруженного на аналоговом входе.

Пример: Если [C1.72] = 0, 2, 3, [C1.73] = 2, это соответствует 2 В, и преобразователь частоты останавливается с кодом ошибки 'Ot' на экране панели управления, когда уровень напряжения на аналоговом входе выше 2 В; если [C1.72] = 4, [C1.73] = 2, это соответствует 2 В, и преобразователь частоты останавливается с кодом ошибки 'Ot' на экране панели управления, когда уровень напряжения на аналоговом входе ниже 2 В.

12.10.4 Восстановление после потери питания

Код	Название	Диапазон настройки	По умолчанию	Мин.	Атриб.
C0.40	Настройка восстановления после потери питания	0: Неактивн. 1: Выход отключен 2: Восстановить кинетическую энергию 3: Восстановить кинетическую энергию, замедлиться до остановки	0	-	Останов

При кратковременной потере или нестабильной подаче питания перем. тока преобразователь частоты продолжает работать до тех пор, пока не прекращается подача тока (1 фаза: Напряжение постоянного тока на шине превышает 180 В; 3Ф: Напряжение постоянного тока на шине превышает 370 В). Режим восстановления после сбоя питания определяется выбранной опцией:

если выбрана опция 1, выход преобразователя частоты выключается. При восстановлении подачи питания преобразователь частоты начнет набирать скорость и восстановит предыдущий режим работы.

Если выбрана опция 2, преобразователь снижает выходную частоту для восстановления кинетической энергии от вращающегося двигателя, чтобы стабилизировать напряжение шины пост.тока. После восстановления напряжения шины пост.тока выходная частота преобразователя снова повышается и преобразователь переходит в штатный режим работы.

Если выбрана опция 3, преобразователь восстанавливает кинетическую энергию от двигателя в режиме генератора с заданной линейной функцией (определяется временем замедления (C0.44), которое равно времени замедления с макс. частоты до 0 Гц). Преобразователь продолжает замедляться до остановки, когда напряжение на шине восстановлено.



Если выбрана опция 3, следует уделить особое внимание настройке времени замедления. Если это время слишком короткое, может возникнуть перенапряжение. Если это время слишком долгое, может возникнуть пониженное напряжение. В случае перенапряжения может помочь тормозной резистор.

12.11 Управление двигателем

12.11.1 Экспертный режим

Код	Название	Диапазон настройки	По умолчанию	Мин.	Атриб.
C1.02	Экспертный режим	0: Стандартный режим 1: Экспертный режим	0	-	Останов

0: Каждое изменение параметра двигателя ведёт к пересчёту на основе правила возрастания.

1: Каждый параметр двигателя сохраняет своё значение, даже если был перезаписан другой параметр. Пересчёт на основе правила возрастания отсутствует.

12.11.2 Параметризация двигателя

Настройка номинальных параметров двигателя

Большинство данных о двигателе доступно на фирменной табличке. В соответствии с этими данными необходимо задать параметры преобразователя частоты.

Код	Название	Диапазон настройки	По умолчанию	Мин.	Атриб.
C1.05	Номинальная мощность двигателя	0,1...1000,0 кВт	DOM	0,1	Останов
C1.06	Номинальное напряжение двигателя	0...480 В	DOM	1	Останов
C1.07	Номинальный ток двигателя	0,01...655,00 А	DOM	0,01	Останов
C1.08	Номинальная частота двигателя	5,00...400,00 Гц	50,00	0,01	Останов
C1.09	Номинальная скорость вращения двигателя	1...60 000	DOM	1	Останов
C1.10	Номинальный коэффициент мощности двигателя	0,00: Автоматическое определение 0,01...0,99: Настройка коэффициента мощности	0,00	0,00	Останов

Если данные для «Номинального коэффициента мощности двигателя» C1.10 не указаны на фирменной табличке, сохраните настройки по умолчанию «0,00: Автоматическое определение». Однако это может повлиять на характеристики чередующейся автонастройки.

Настройка частоты скольжения двигателя

Эта функция доступна как в режиме управления V/F, так и в режиме управления SVC для компенсации отклонения между скоростью двигателя и синхронной скоростью, вызываемого нагрузкой. Кроме того, данная функция может улучшить механические характеристики двигателя.

Для управления в режиме V/f компенсация скольжения не работает при ускорении, торможении, в процессе торможения пост. током или режиме рекуперации.

В режиме управления SVC компенсация скольжения всегда активна.

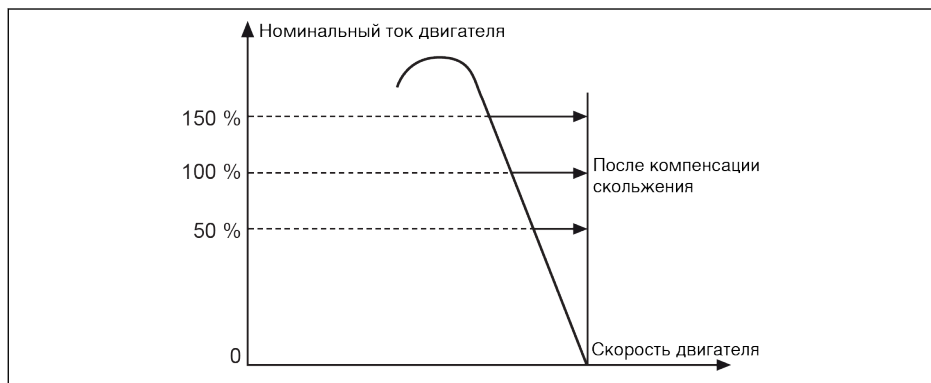


Рис. 12-61: Компенсация частоты скольжения



Если компенсация частоты скольжения чрезвычайно велика, скорость двигателя может превысить синхронную скорость.

Код	Название	Диапазон настройки	По умолчанию	Мин.	Атриб.
C1.12	Номинальная частота скольжения двигателя	0,00...60,00 Гц	DOM	0,01	Останов

По умолчанию этот параметр задается автоматически в соответствии с базовыми параметрами двигателя. Значение может быть отрегулировано следующими уравнениями:

- $n_s = f_n \times 60 / p$
- $s = (n_s - n_n) / n_s$
- $f_s = s \times f_n$

n_s : синхронная скорость; f_n : номинальная частота

p : количество пар полюсов; s : номинальное скольжение

n_n : номинальная скорость; f_s : номинальная частота скольжения

Автонастройка параметров двигателя

Описание функции

Когда двигатель настроен согласно параметрам на фирменной табличке, преобразователь частоты может работать в режиме управления V/f. Кроме того, на основе данных на фирменной табличке автоматически рассчитываются следующие параметры:

Код	Название	Диапазон настройки	По умолчанию	Мин.	Атриб.
C1.20	Ток холостого хода двигателя	0,00...[C1.07] A	DOM	0,01	Останов
C1.21	Сопrotивление статора	0,00...200,00 Ом	DOM	0,01	Останов
C1.22	Сопrotивление ротора	0,00...200,00 Ом	DOM	0,01	Останов
C1.23	Индуктивность рассеяния	0,00...200,00 мГн	DOM	0,01	Останов
C1.24	Взаимная индуктивность	0...3000 мГн	DOM	0,1	Останов

Для управления SVC и областей применения с высокими требованиями к рабочим характеристикам в части управления V/f требуется выполнять автонастройку параметров двигателя. Доступны два режима автонастройки: статическая автонастройка и чередующаяся автонастройка. Первый режим преимущественно используется для управления V/f, а второй используется **преимущественно** для управления SVC.

Фактический ток холостого хода ограничен до уровня ниже 75 % от номинального тока двигателя.

Например

[C1.07] = 2,06, тогда задайте [C1.20] = 2,06, фактически значение уставки равно 1,54.

[C1.07] = 655,00, тогда задайте [C1.20] = 655,00, фактически значение уставки равно 491,22.

Уровень применения и порядок задания параметров двигателя

Как показано в таблице ниже, параметры управления двигателем подразделяются на 4 уровня применения, которые связаны между собой определёнными расчётами. В процессе задания параметров атрибут уровня является определяющим фактором для задания значения параметра.

Код	Название	Уровень
C0.00	Режим управления	Высший уровень
C0.01	Настройки нормального/интенсивного режима работы	
C1.00	Тип двигателя	
C1.01	Настройка параметров двигателя	
C1.05	Номинальная мощность двигателя	Уровень фирменной таблички
C1.06	Номинальное напряжение двигателя	
C1.07	Номинальный ток двигателя	
C1.08	Номинальная частота двигателя	
C1.09	Номинальная скорость вращения двигателя	Уровень физических параметров
C1.10	Номинальный коэффициент мощности двигателя	
C1.12	Номинальная частота скольжения двигателя	
C1.13	Мантисса инерции двигателя	
C1.14	Показатель степени инерции двигателя	
C1.15	Постоянная крутящего момента	
C1.20	Ток холостого хода двигателя	
C1.21	Сопrotивление статора	
C1.22	Сопrotивление ротора	Уровень параметров управления
C1.23	Индуктивность рассеяния	
C1.24	Взаимная индуктивность	
C2.43	Пропорциональный коэффициент ограничения тока	
C2.44	Время интегрирования ограничения тока	
C3.00	Пропорц. коэф. усиления 1 контура регул. скорости	
C3.01	Время интегрирования 1 контура скорости	
C3.05	Пропорциональный коэффициент усиления токового контура	Уровень параметров управления
C3.06	Время интегрирования токового контура	

Табл. 12-18: Уровень применения параметров двигателя

При задании или изменении параметров пользователь должен следовать указанному ниже порядку: Высший уровень -> Уровень фирменной таблички -> Уровень физических параметров -> Уровень параметров управления.

Возьмём для примера управление SVC для асинхронного двигателя: вначале пользователю следует задать параметры высшего уровня, C0.00 и C0.01, затем задать параметры уровня фирменной таблички, C1.05...C1.09, и в конце выполнить автонастройку параметров для получения параметров физического уровня и уровня управления.

Если пользователь не соблюдает указанный порядок, это ведёт к нежелательному изменению настроек параметров.

Например, это происходит, если после применения функции автонастройки параметров пользователь вначале задаёт параметры физического уровня и уровня управления, а затем изменяет параметры высшего уровня или уровня фирменной таблички. В конечном итоге это активирует внутреннюю функцию вычисления, которая завершается изменением параметров физического уровня и уровня управления, а именно параметров, заданных после C1.12.

Вследствие этого изменения пользователю придётся сбросить две группы параметров нижнего уровня.

Перед автонастройкой проверьте следующее.

- Двигатель находится в состоянии покоя и не нагрет.
- Номинальная мощность преобразователя частоты близка к номинальной мощности двигателя.
- Установите параметры C1.05...C1.10 на основании данных с фирменной таблички. Если коэффициент не указан на фирменной табличке, оставьте значение параметра C1.10 по умолчанию.
- Установите параметр E0.08 в соответствии с параметрами двигателя и фактическими условиями эксплуатации.



Отсоедините нагрузку от вала двигателя для выполнения чередующейся автонастройки.

Установите режим автонастройки и запустите автонастройку параметров двигателя

Установите следующий параметр в соответствии с режимом управления преобразователя частоты и условиями эксплуатации:

Код	Название	Диапазон настройки	По умолчанию	Мин.	Атриб.
C1.01	Настройка параметров двигателя	0...3	0	-	Останов

- 0: Неактивн. Управление SVC может также использоваться, но с меньшей производительностью.
- 1: Статическая автонастройка. Данный режим рекомендуется использовать для управления V/f. Он также может использоваться для управления SVC, когда нагрузка не может быть отсоединена.
- 2: Чередующаяся автонастройка (рекомендуется для управления SVC)

Нажмите клавишу **<Пуск>** на панели управления, чтобы запустить автонастройку. В процессе автонастройки на панели управления будет отображаться код состояния «tUnE». По завершении автонастройки код состояния исчезнет, и будет автоматически предоставлен доступ к настройкам следующих параметров:

статическая автонастройка	Чередующаяся автонастройка	Параметры, к которым предоставляется доступ при автонастройке
√	√	C1.12: Номинальная частота скольжения двигателя
√	√	C1.20: Ток холостого хода двигателя
√	√	C1.21: Сопротивление статора
√	√	C1.22: Сопротивление ротора
√	√	C1.23: Индуктивность рассеяния
√	√	C1.24: Взаимная индуктивность
√	√	C3.05: Пропорциональный коэффициент усиления токового контура
√	√	C3.06: Время интегрирования токового контура
-	√	C3.00: Пропорц. коэф. усиления 1 контура регул. скорости
-	√	C3.01: Время интегрирования 1 контура скорости

Табл. 12-19: Параметры, к которым предоставляется доступ при автонастройке

12.11.3 Управление V/f

Выбор кривой V/f

Код	Название	Диапазон настройки	По умолчанию	Мин.	Атриб.
C2.00	Режим кривой V/f	0...2	0	-	Останов

У преобразователя частоты есть три режима кривой:

- 0: Линейный

Этот режим относится к линейному управлению напряжением/частотой, которое применяется для нормальных нагрузок при постоянном крутящем моменте.



Рис. 12-62: Линейная кривая V/F

- 1: Квадратичн.

Этот режим относится к управлению квадратичным напряжением/частотой, которое применяется для нагрузок вентиляторов, насосов и др. с переменным моментом.

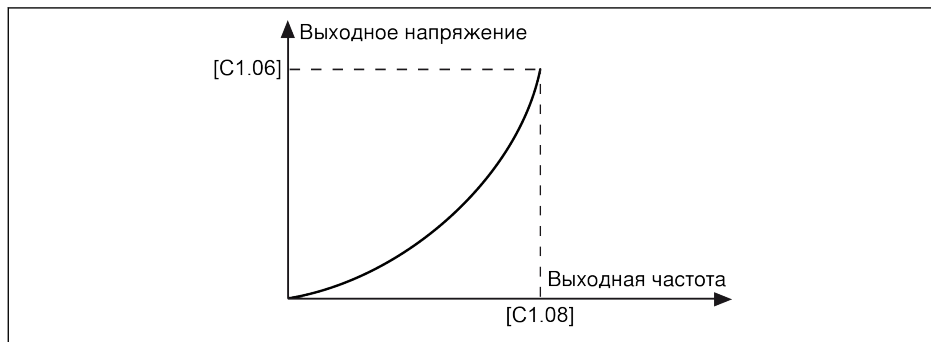


Рис. 12-63: Квадратичная кривая V/F

- 2: Пользовательск.

Этот режим относится к управлению напряжением/частотой с графиком, определенным в соответствии с фактическими условиями эксплуатации для специальных нагрузок обезвоживающих установок, центрифуг и др.

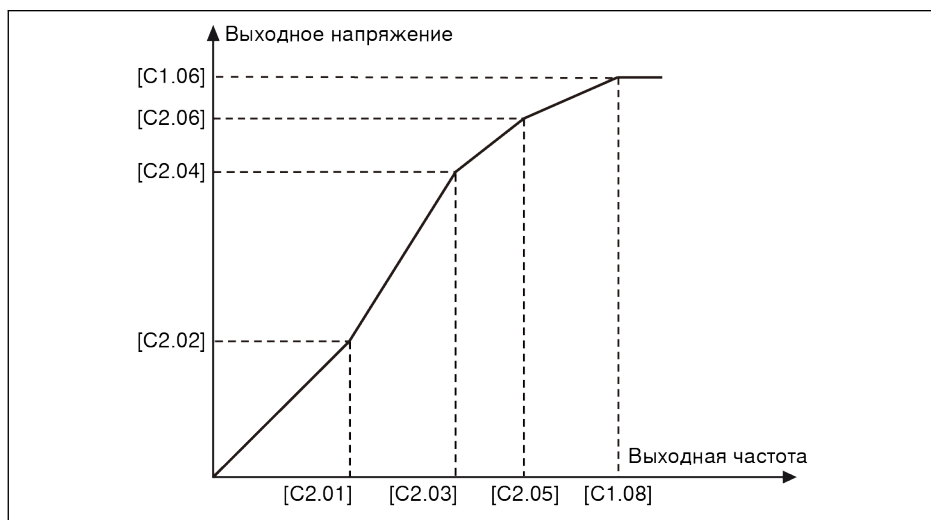


Рис. 12-64: Заданная пользователем кривая V/f

- 3: Разделение V/f

⚠ ОСТОРОЖНО

Чрезвычайно высокое напряжение при низкой частоте может вызвать перегрев или повреждение и запустить защиту преобразователя частоты от сверхтока при остановке или защиту от сверхтока.

Задаваемая пользователем конфигурация кривой V/f

Код	Название	Диапазон настройки	По умолчанию	Мин.	Атриб.
C2.01	Частота V/f (1)	0,00...[C2.03] Гц	0,00	0,01	Останов
C2.02	Напряжение V/f (1)	0,0...120,0 %	0,0	0,1	Останов
C2.03	Частота V/f (2)	[C2.01]...[C2.05] Гц	0,00	0,01	Останов
C2.04	Напряжение V/f (2)	0,0...120,0 %	0,0	0,1	Останов
C2.05	Частота V/f (3)	[C2.03]...[E0.08] Гц	50,00	0,01	Останов
C2.06	Напряжение V/f (3)	0,0...120,0 %	100,0	0,1	Останов

Каждая из трех точек частоты V/f ограничена соседними точками частоты V/f. Таким образом, каждая точка частоты V/f должна быть задана в соответствии со следующим уравнением: $0 \leq [C2.01] \leq [C2.03] \leq [C2.05] \leq [C1.08]$

Существует два режима задаваемой пользователем кривой V/f:

- Задаваемая пользователем кривая V/f при $[C2.05] \leq [C1.08]$

В этом случае выходное напряжение ограничено 100 %, даже если [C2.06] «Напряжение V/F (3)» выше 100 %.

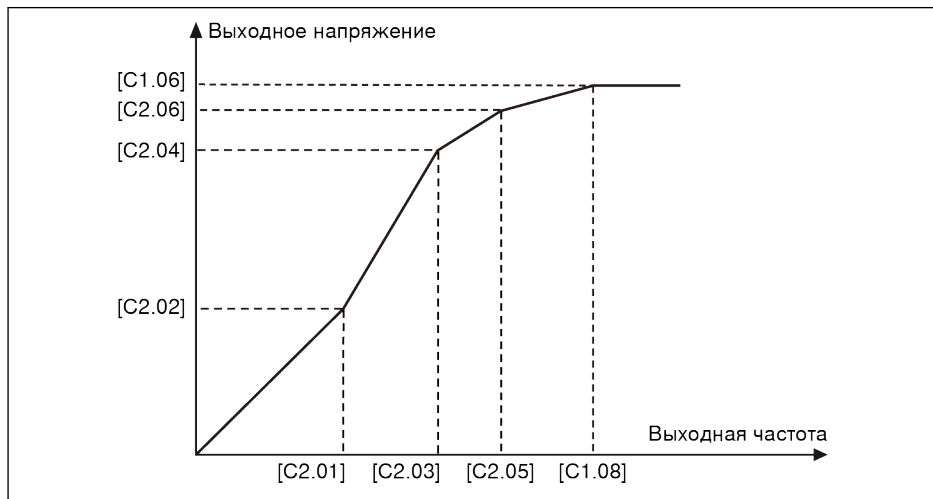


Рис. 12-65: Задаваемая пользователем кривая V/f при $[C2.05] \leq [C1.08]$

- Задаваемая пользователем кривая V/f при $[C2.05] \geq [C1.08]$

В диапазоне ослабления поля выходное напряжение должно быть выше номинального напряжения. В этом случае

- Максимальное значение C2.05 «Частота V/f 3» должно быть выше, чем [C1.08] «Номинальная частота двигателя».
- Максимальное значение C2.06 «Напряжение V/f 3» должно быть выше 100%.

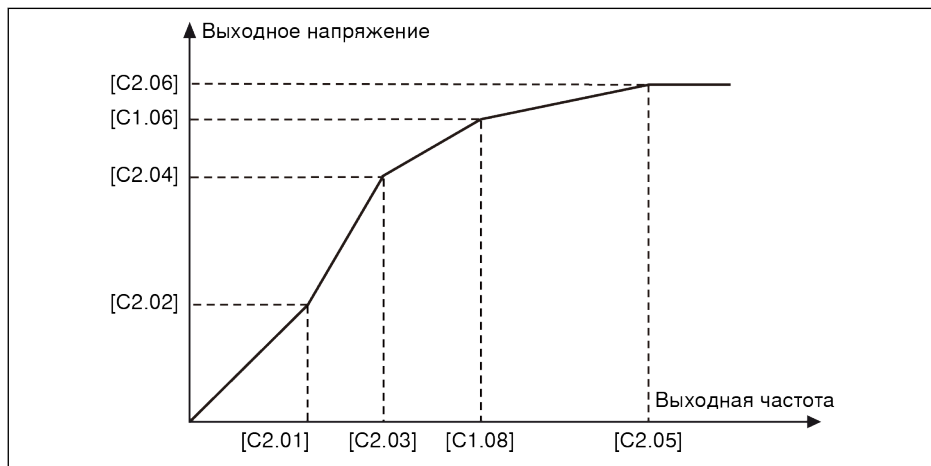


Рис. 12-66: Задаваемая пользователем кривая V/f при [C2.05] ≥ [C1.08]

Настройка кривой разделения V/f

Код	Название	Диапазон настройки	По умолчанию	Мин.	Атриб.
C2.08	V/f разделение выходное напряжение выбор источника	0: Потенциометр панели 1: Настройка кнопок панели 2: Аналоговый вход AI1 10: Импульсный вход X5 20: Связь (Modbus 0x7F0B/ плата расширения fieldbus H0.50) 22: Цифровая настройка 23: Напряжение ПИД-регу- лирования	22	–	Оста- нов
C2.09	V/f разделение выходное напряжение цифровая на- стройка	0,00...100,00 %	0,00	0,01	Пуск
C2.10	V/f разделение выходное на- пряжение время ускорения	0,0...6 000,0 с	0,0	0,1	Пуск

Код	Название	Диапазон настройки	По умолчанию	Мин.	Атриб.
C2.11	V/f разделение выходное напряжение время замедления	0,0...6 000,0 с	0,0	0,1	Пуск
C2.12	V/f разделение выбор режима останова	0: Независимое замедление для напряжения и частоты 1: Напряжение замедляет до нуля, затем частота замедляет до нуля	0	-	Пуск
C2.13	V/f разделение коэффициент повышения	0,00...100,00	0,00	0,01	Пуск

В режиме разделения V/f напряжение не выводится из частоты, вместо этого пользователь может управлять напряжением и частотой независимо друг от друга. В этом режиме при постоянной частоте можно варьировать напряжение и наоборот. Можно использовать любую кривую в зависимости от требований к нагрузке.

Источник напряжения можно выбрать путём установки параметра C2.08 на приведённые ниже значения.

0: Потенциометр панели

1: Настройка кнопок панели. Заданное значение сохраняется в C2.09.

2: Аналоговый вход AI1

10: Импульсный вход X5

20: Связь. Если для связи выбран параметр C2.08 (20), командные значения напряжения задаются в процентах через Modbus или любой другой протокол промышленной шины Fieldbus. Если в качестве канала связи для командного значения напряжения выбран Modbus, данные записываются через адрес регистра 0x7F0B. Если в качестве канала связи для командного значения напряжения выбран другой протокол Fieldbus, данные могут записываться через параметр H0.50.

22: Цифровая настройка. Если для параметра C2.08 выбрано '22:цифровая настройка', параметр C2.09 используется для задания напряжения в процентах через панель или ConverterWorks.

23: Управление напряжением ПИД. Если для параметра C2.08 выбрано '23: Управление напряжением ПИД', опорное значение напряжения устанавливается выходом PID. В этом режиме опорное значение / источник обратной связи PID ограничен:

- E4.00 Действительные источники напряжения (потенциометр панели, цифровая настройка кнопкой панели, AI1, последовательность импульсов и связь)
- E4.01 Действительные источники напряжения (AI1 и выход последовательности импульсов)

Если выбран источник опорного значения ПИД как цифровая настройка кнопкой панели, опорное значение сохраняется в C2.09.

C2.10 'V/f разделение выходное напряжение время ускорения' - это время для увеличения выходного напряжения разделения V/f от 0В до номинального напряжения двигателя.

C2.11 'V/f разделение выходное напряжение время замедления' - это время для уменьшения выходного напряжения разделения V/f с номинального напряжения двигателя до 0В.

Повышение напряжения рассчитывается следующим образом:

Повышение напряжения (%) = (коэффициент [C2.13] * полный ток * 100) / (номинальное напряжение двигателя)

Выходное напряжение (%) = заданное напряжение (%) + повышение напряжения (%)

Устройство должно запускаться непосредственно при выдаче команды 'RUN' независимо от режима 'ПУСК' E0.35. Устройство должно остановиться непосредственно при выдаче команды 'STOP' независимо от режима 'ОСТАНОВ' E0.50. Однако оно должно остановиться на основе нового режима разделения V/f 'ОСТАНОВ' C2.12.

Если включён режим разделения V/f, заданное напряжение можно отобразить через параметр дисплея d0.09.

Настройка коэффициента компенсации скольжения

Эта функция используется, чтобы компенсировать [C1.12] «Компенсацию номинального скольжения двигателя» в соответствии с фактическими условиями эксплуатации в управлении V/f.

Код	Название	Диапазон настройки	По умолчанию	Мин.	Атриб.
C2.07	Коэффициент компенсации скольжения	0...200 %	0	1	Пуск

- 0 %: Без компенсации скольжения
Функция компенсации скольжения отключена.
- 1...100 %: Полная компенсация скольжения
Пример: [C1.12] = 2,50 Гц, [C2.07] = 100 %
Фактическая компенсация скольжения равна 2,50 Гц x 100 % = 2,50 Гц.
- 101...200 % Компенсация избыточного скольжения
Пример: [C1.12] = 2,50 Гц, [C2.07] = 200 %
Фактическая компенсация скольжения равна 2,50 Гц x 200 % = 5,00 Гц.

Настройка повышения крутящего момента

Функция повышения крутящего момента используется для получения более высокого крутящего момента и лучшей стабилизации за счет повышения выходного напряжения особенно при низкой скорости.

Код	Название	Диапазон настройки	По умолчанию	Мин.	Атриб.
C2.21	Настройка повышения крутящего момента	0,0 %: Автоматическое повышение крутящего момента 0,1... 20,0 %: Ручное повышение крутящего момента	DOM	0,1	Пуск
C2.22	Автоматический коэф. повышения крутящего момента	0...320 %	50	1	Пуск
C2.00	Режим кривой V/f	0: Линейный 1: Квадратичн. 2: Пользовательск. 3: Разделение V/f	0	-	Останов
C1.08	Номинальная частота двигателя	5,00...400,00 Гц	50,00	0,01	Останов

- Ручное повышение крутящего момента с линейной или задаваемой пользователем кривой V/F

На этой кривой V/f выходное напряжение начинает повышаться, когда выходная частота вдвое ниже [C1.08].

Пример: Если [C1.08] = 50,00 Гц, функция повышения крутящего момента активна, если выходная частота ниже 25,00 Гц.

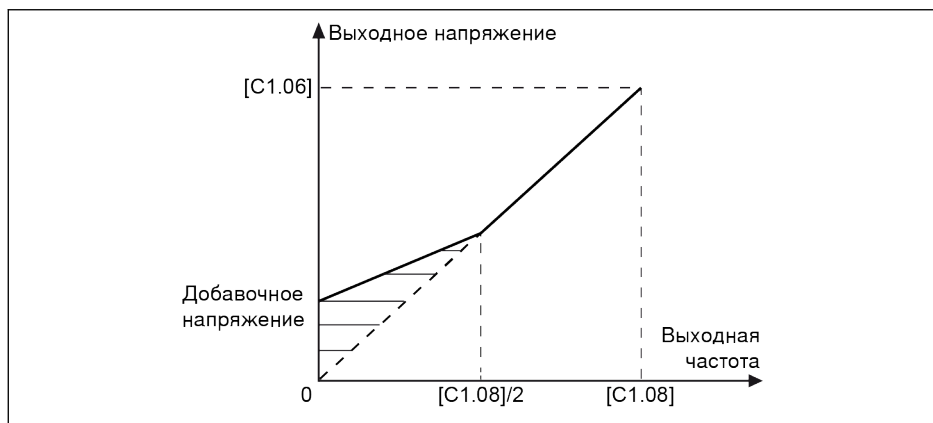


Рис. 12-67: Ручное повышение крутящего момента с линейной или задаваемой пользователем кривой V/F

[C2.21] – это значение добавочного напряжения при 0,00 Гц. Фактическое значение добавочного напряжения для прочих точек частоты линейно повышается с повышением выходной частоты.

- Ручное повышение крутящего момента с квадратичной зависимостью

На данной квадратичной кривой V/f выходное напряжение растет, когда выходная частота ниже [C1.08].

Пример: Если [C1.08] = 50,00 Гц, функция повышения крутящего момента активна, если выходная частота ниже 50,00 Гц.

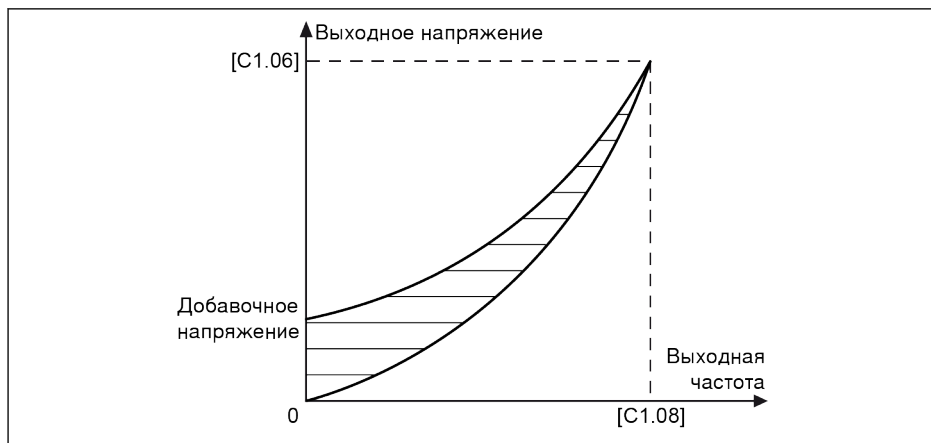


Рис. 12-68: Ручное повышение крутящего момента с квадратичной зависимостью

В режиме автоматического форсирования процент роста выходного добавочного напряжения определяется автоматически выходной частотой и током нагрузки. Линейная и квадратичные кривые V/F автоматического повышения крутящего момента показаны на рисунках ниже.

- Автоматическое повышение крутящего момента с линейной кривой V/F

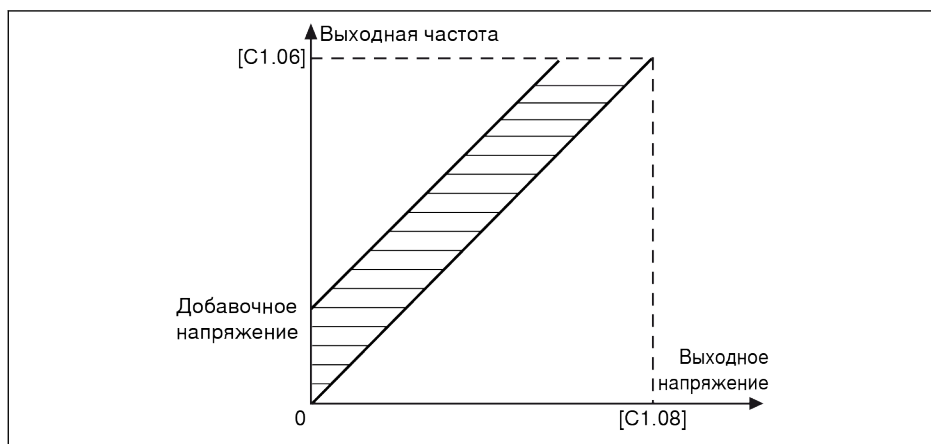


Рис. 12-69: Автоматическое повышение крутящего момента с линейной кривой V/F

- Автоматическое повышение крутящего момента с квадратичной кривой V/F

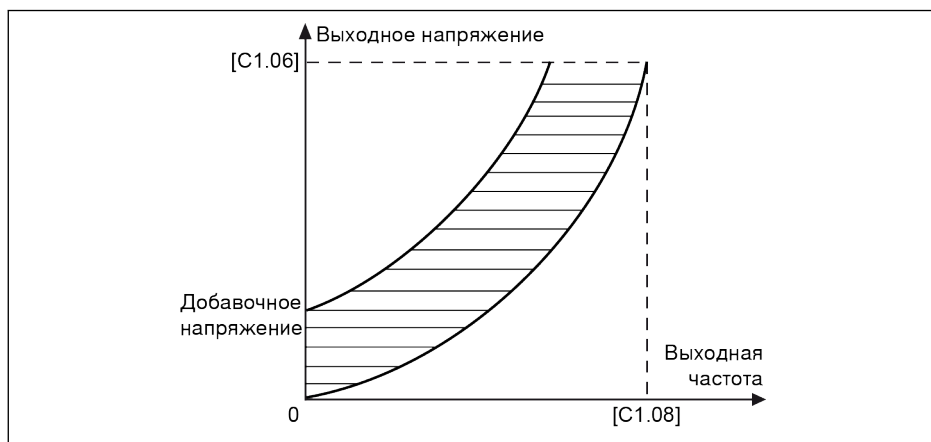


Рис. 12-70: Автоматическое повышение крутящего момента с квадратичной кривой V/F

Для дальнейшей настройки добавочного напряжения задайте параметр C2.22 «Автоматический коэф. повышения крутящего момента». Значение по умолчанию в 50 % говорит об отсутствии необходимости в настройке. Расчетное уравнение приведено ниже:

$$[\text{Повышение напряжения}] = \sqrt{3} \times 0,5 \times I_1 \times R_1 \times [C2.22]$$

R_1 : сопротивление статора

I_1 : ток статора

Таким образом, r_1 необходимо задать предварительно, рассчитать или настроить, а затем ввести в [C1.21].

Функции оптимизации для управления V/f

Выбор регулирования нулевой скорости

Код	Название	Диапазон на- стройки	По умол- чанию	Мин.	Атриб.
C2.20	Режим выхода 0 Гц	0: Нет выхода 1: Стандарт	1	-	Оста- нов

C2.20=0: Нет выходного момента в этом режиме.

C2.20=1: Присутствует определённый выходной момент в этом режиме.

Стабилизация напряжения при повышенной нагрузке

Эта функция используется для подавления выходного напряжения и колебаний тока, вызванных большим воздействием на напряжение шины постоянного тока при повышенной нагрузке.

Код	Название	Диапазон на- стройки	По умол- чанию	Мин.	Атриб.
C2.23	Стабилизация	0: Неактивн. 1: Активн.	1	-	Пуск

Демпфирование колебаний малой нагрузки

Эта функция используется для подавления колебаний двигателя, когда нагрузка низкая или отсутствует.

Код	Название	Диапазон на- стройки	По умол- чанию	Мин.	Атриб.
C2.24	Коэффициент демпфирования колебаний малой нагрузки	0...5 000 %	0	1	Пуск
C2.25	Коэффициент фильтрации демпфирования колебаний малой нагрузки	10...2 000 %	100	1	Пуск

- [C2.24] = 0 %: Подавление колебаний отключено.
- Увеличение значения параметра [C2.24] приводит к улучшению эффекта подавления колебаний (стабилизации), но слишком высокое значение вызывает нестабильность работы двигателя.
- [C2.25] = 100 %: Настройка этого параметра позволяет подавлять колебания в большинстве случаев.
- Регулировка параметра [C2.25] полезна в следующих условиях:
 - Увеличьте значение параметра [C2.25], если нет очевидного демпфирования колебаний, однако чрезвычайное повышение ведет к слабому подавлению.

- Уменьшите значение параметра [C2.25], если колебания возникают на низкой скорости.

Ограничение выходного тока

Эта функция используется для предотвращения отключения, вызванного перегрузкой по току, когда в нагрузке присутствует большая инерция или неожиданные изменения.

Код	Название	Диапазон настройки	По умолчанию	Мин.	Атриб.
C2.40	Режим ограничения тока	0...2	2	-	Останов

- 0: Всегда неакт.

Функция управления ограничением тока отключена.

- 1: Неактивен при постоянной скорости

Управление ограничением тока активно во время ускорения и замедления, но отключено на постоянной скорости.

- 2: Активен при постоянной скорости

Управление ограничением тока активно во время ускорения и замедления, а также на постоянной скорости.

Регулятор тока представляет собой ПИ-регулятор с настраиваемыми Р (пропорциональным) и I (интегральным) коэффициентами.

- Чем выше значение C2.43 «Пропорциональный коэффициент усиления», тем быстрее ограничение тока.
- Чем выше значение C2.44 «Время интегрирования», тем точнее ограничение тока.

Код	Название	Диапазон настройки	По умолчанию	Мин.	Атриб.
C2.42	Уровень ограничения тока	20...250 %	150	1	Останов
C2.43	Пропорциональный коэффициент ограничения тока	0,000...10,000	DOM	0,001	Останов
C2.44	Время интегрирования ограничения тока	0,001...10,000	DOM	0,001	Останов

Значения по умолчанию C2.43 и C2.44 могут соответствовать требованиям большинства применений. При необходимости выполнения незначительной настройки сначала увеличьте значение параметра [C2.43] без колебаний, а затем уменьшите значение параметра [C2.44], чтобы добиться быстрого отклика и отсутствия выброса за шкалу.

[C0.27] «Уровень допустимого сверхтока» должен быть меньше [C2.42] «Уровня автоматического ограничения тока», иначе выводится предупреждение с кодом «PrSE» и параметр не сохраняется.

12.11.4 Управление SVC (только VFC 5610)

Настройка контура управления SVC

Код	Название	Диапазон настройки	По умолчанию	Мин.	Атриб.
C3.00	Пропорц. коэф. усиления 1 контура регул. скорости	0,00...655,35	DOM	0,01	Пуск
C3.01	Время интегрирования 1 контура скорости	0,01...655,35 мс	DOM	0,01	Пуск
C3.02	Пропорц. коэф. усиления 2 контура регул. скорости	0,00...655,35	DOM	-	Пуск
C3.03	Время интегрирования 2 контура скорости	0,00...655,35 мс	DOM	-	Пуск
C3.04	Коэффициент демпфирования гармоник наблюдателя скорости	0,10...20,00	0,66	0,01	Останов
C3.05	Пропорциональный коэффициент усиления токового контура	0,1...1 000,0	DOM	0,1	Пуск
C3.06	Время интегрирования токового контура	0,01...655,35 мс	DOM	0,01	Пуск
C3.10	Частота переключения 1 контура скорости	0,00...[C3.11]	4,00	0,01	Останов
C3.11	Частота переключения 2 контура скорости	[C3.10]...[C1.08]	6,00	0,01	Останов
C3.20	Ограничение крутящего момента при низкой скорости	1...200 %	100	1	Останов
C3.21	Датчик скорость время фильтрации	0...100,0	2,0	0,1	Останов
C3.22	Сдвиг коммутации энкодера	0,0...360,0	360,0	0,1	Останов
C3.25	Таймаут мониторинга скорости	0,0...6553,5 с	5,0	0,1	Останов
C3.26	Мониторинг скорости макс. разница скоростей	0,00...655,35 Гц	10,00	0,01	Останов

При векторном управлении, если направление энкодера неверное или энкодер отсоединился от двигателя, поведение привода будет непредсказуемым, поэтому необходимо контролировать регулятор скорости. Если разница на регуляторе скорости выше предельно допустимой за определённое время, привод выключается с ошибкой 'SPE-'.

Код	Название	Диапазон настройки	По умолчанию	Мин.	Атриб.
C3.38	Ограничение частоты вращ. влёрёд в режиме рег. крут. момента	0,00...[E0.09]	50,00	0,01	Пуск
C3.39	Ограничение частоты вращ. назад в режиме рег. крут. момента	0,00...[E0.09]	50,00	0,01	Пуск
C3.46	Цифровое опорное значение крутящего момента	0,0...200,0	150,0	0,1	Пуск
C3.47	Ограничение крутящего момента выбор опорной точки в режиме управления скоростью	0: Параметры C3.44 и C3.45 1: AI1 (0,0...200,0 %) 2: AI2 (0,0...200,0 %) 3: Аналоговый вход EAI1 4: Связь (Регистр ограничения момента FWD: Modbus 0x7F03/плата расширения Fieldbus H0.14) (Регистр ограничения момента REV: Modbus 0x7F04/плата расширения Fieldbus H0.15) 5: Аналоговый вход EAI2	0	-	Останов
C3.48	Выбор опорной точки ограничения скорости в режиме рег. крут. момента	0: Параметры C3.38 и C3.39 1: AI1 2: AI2 3: Аналоговый вход EAI1 4: Связь (регистр ограничения момента: Modbus 0x7F05/плата расширения Fieldbus H0.16) 5: Аналоговый вход EAI2	0	-	Останов

Преобразователь частоты может выбирать различные параметры PI, пока они работают с различной частотой. Если рабочая частота ниже частоты переключения 1 (C3.10), скорректированными параметрами по контуру скорости PI являются C3.00 и C3.01. Если рабочая частота выше частоты переключения 2 (C3.11), скорректированными параметрами по контуру скорости PI являются C3.02 и C3.03. Параметры PI контура скорости между

частотой переключения 1 и частотой переключения 2 представляют линейное переключение двух групп параметров.

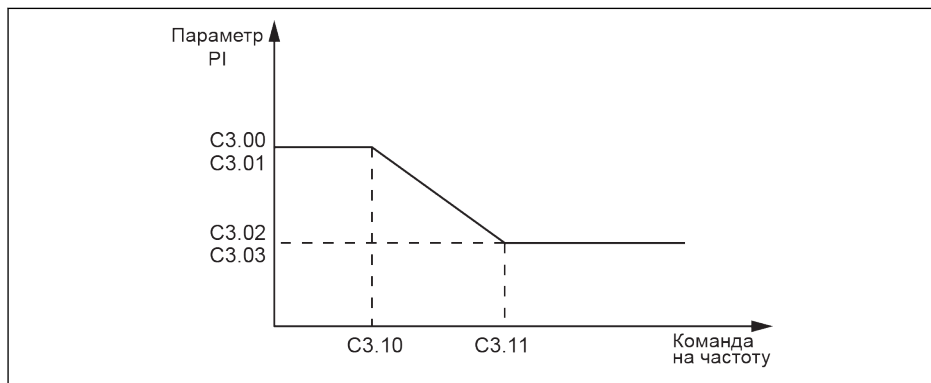


Рис. 12-71: Параметры PI

Динамическую характеристику скорости при векторном управлении можно настроить путём установки пропорционального коэффициента и времени интегрирования регулятора скорости.

Увеличение пропорционального усиления или уменьшение времени интегрирования может ускорить динамическую характеристику контура скорости.

Параметр по умолчанию можно подстроить под текущие требования: увеличьте пропорциональное усиление для предотвращения колебаний системы, затем уменьшите время интегрирования, чтобы система имела более быструю характеристику отклика и меньшее перерегулирование.



Если параметры PI установлены неправильно, это может привести к чрезмерному перерегулированию или сбою из-за перенапряжения при перерегулировании.

Режим управления скоростью

По умолчанию преобразователь частоты работает в режиме управления скоростью. В этом режиме преобразователь частоты следует изменениям опорной частоты и выходного момента с нагрузкой.

Код	Название	Диапазон настройки	По умолчанию	Мин.	Атриб.
C3.44	Положительный предел крутящего момента	0,0...200,0 %	150,0	0,1	Пуск
C3.45	Отрицательный предел крутящего момента	0,0...200,0 %	150,0	0,1	Пуск

C3.44 'Предельное положительное значение крутящего момента' используется для установки предельного максимального значения положительного крутящего момента преобразователя частоты.

C3.45 'Предельное отрицательное значение крутящего момента' используется для установки предельного максимального значения отрицательного крутящего момента преобразователя частоты.

Направление опорного крутящего момента задаётся в [U0.00] или через внешние клеммы.

- Если [E0.01] = 0 'Ввод команд с панели', направление опорного крутящего момента задаётся в [U0.00].

[U0.00] = 0 'Вперёд' значит, что направление опорного крутящего момента положительное.

[U0.00] = 1 'Назад' значит, что направление опорного крутящего момента отрицательное.

- Если [E0.01] = 1 'Ввод команд через внешние клеммы', направление опорного крутящего момента определяется по рабочему направлению, управляемому внешними клеммами.

'Вперёд' соответствует значению 'Положительный', а 'Назад' - 'Отрицательный'.

Режим регулирования крутящего момента

При активном режиме регулирования крутящего момента преобразователь частоты следует за изменениями опорного значения момента. В режиме регулирования крутящего момента:

- Скорость двигателя ограничена [E0.09] «Верхним пределом выходной частоты».
- Опорный момент задается выбранным каналом с указанными характеристиками кривой.
- Направление опорного момента задается выбранным источником команды пуска.

Для использования режима регулирования крутящего момента выполните следующие шаги:

Шаг 1: Установите режим активации регулирования крутящего момента

Код	Название	Диапазон настройки	По умолчанию	Мин.	Атриб.
C3.40	Режим регулирования крутящего момента	0: Активируется через цифровые входы 1: Всегда активен 2: Связь (Бит 8 шины Modbus 0x7F00) (Бит 9 платы расширения H0.00)	0	-	Останов
E1.00	Вход X1	23: Регулятор переключения скорости/момента	35	-	Останов
E1.01	Вход X2		36	-	Останов
E1.02	Вход X3		0	-	Останов
E1.03	Вход X4		0	-	Останов
E1.04	Вход X5		0	-	Останов
H8.00	Вход EX1		0	-	Останов
H8.01	Вход EX2		0	-	Останов
H8.02	Вход EX3		0	-	Останов
H8.03	Вход EX4		0	-	Останов

- [C3.40] = «0: Активируется через цифровые входы»

В этом режиме соответствующий параметр [E1.00]...[E1.04], [H8.00]...[H8.03] выбранного цифрового входа должен иметь значение «23: Регулятор переключения скорости/момента».

- [C3.40] = «1: Всегда активно»
- [C3.40] = «2: Связь»
 - бит8 шины 0x7F00 = 1: управление крутящим моментом включено
 - бит8 шины 0x7F00 = 0: управление крутящим моментом выключено
 - бит9 платы расширения H0.00 = 1: управление крутящим моментом включено
 - бит9 платы расширения H0.00 = 0: управление крутящим моментом выключено

Шаг 2: Установите опорное значение момента

Код	Название	Диапазон настройки	По умолчанию	Мин.	Атриб.
C3.41	Опорный канал момента	0: Аналоговый вход AI1 1: Аналоговый вход AI2 2: Потенциометр панели 3: Аналоговый вход EAI1 4: Импульсный вход через DI5 5: Настройка параметра C3.46 6: Связь (Modbus 0x7F02/плата расширения Fieldbus H0.12) 7: Аналоговый вход EAI2	0	-	Останов
C3.42	Минимальное значение задания момента	0,0 %...[C3.43]	0,0	0,1	Пуск
C3.43	Максимальное значение задания момента	[C3.42]...200,00 %	150,0	0,1	Пуск

Перед тем, как устанавливать опорное значение момента, определите режим тока/напряжения аналоговых входов .

- Параметр C3.41 «Опорный канал момента» используется для установки опорного канала крутящего момента.
- Параметры C3.42 «Минимальное значение задания момента» и C3.43 «Максимальное значение задания момента» используются для определения характеристик кривой момента.
- Если [C3.41]=0,1,2,3,4, параметры C3.42 и C3.43 используются для задания кривой.

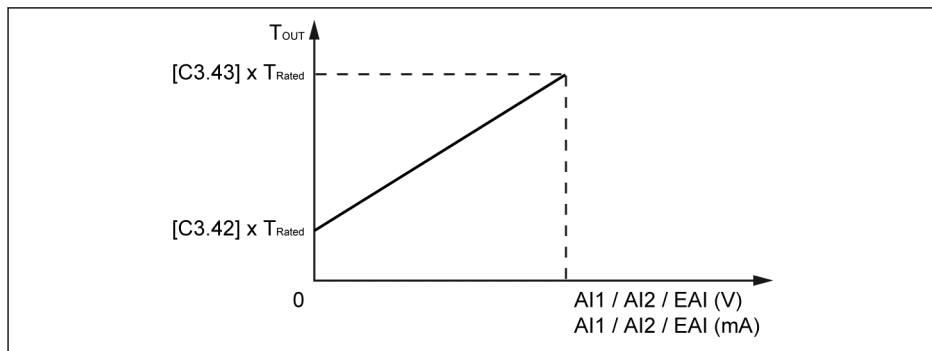


Рис. 12-72: Кривая характеристики задания крутящего момента

Шаг 3: Установите направление опорного момента

Код	Название	Диапазон настройки	По умолчанию	Мин.	Атриб.
E0.01	Первый источник команды ПУСК	0: Панель 1: Цифровой многофункциональный вход 2: Связь	0	-	Останов

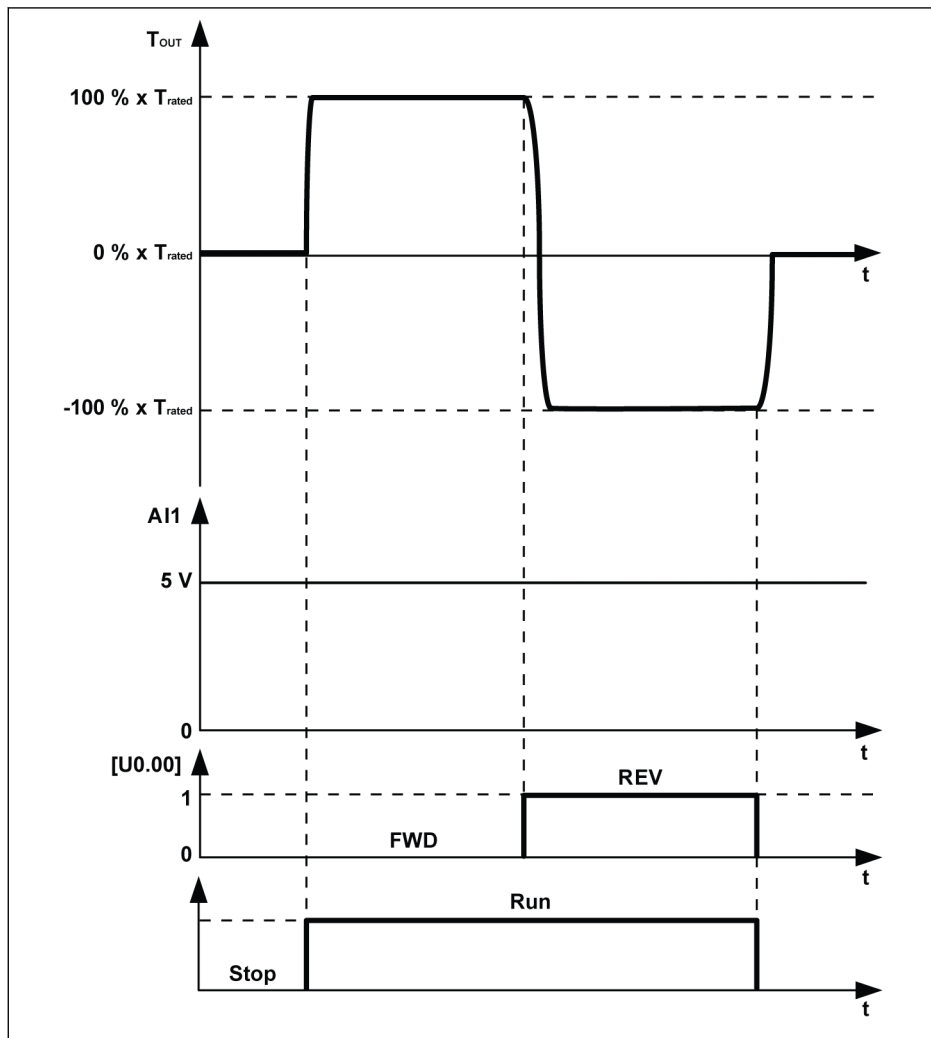
Пример 1:

[E0.01] = «0: Панель управления»

[C3.41] = «0: Аналоговый вход AI1»

[C3.42] = 0.0 %

[C3.43] = 100,0 %



$T_{ВЫХ}$ Момент на выходе
 $T_{НОМ}$ Номинальный момент
 t Время
 ВПЕРЕД Вперед

НАЗАД Назад
 Пуск Команда пуска
 Останов Команда остановки

Рис. 12-73: Задайте направление момента на панели управления

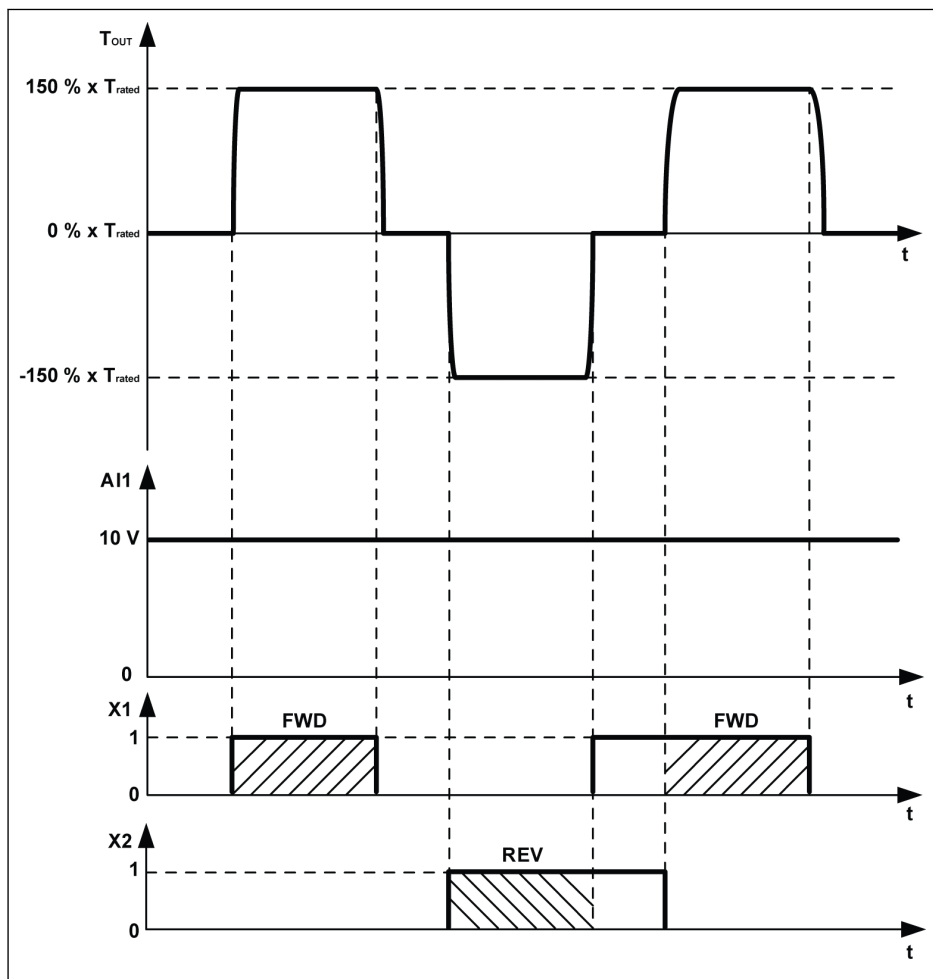
Пример 2:

[E0.01] = «1: Цифровой многофункциональный вход»

[E1.15] = «0: 2-проводное вперед/стоп, назад/стоп»

[E1.00] = «35: Вращение вперед (FWD)», [E1.01] = «36: Вращение назад (REV)»

[C3.41] = «0: Аналоговый вход AI1», [C3.42] = 0,0 %, [C3.43] = 150,0 %



T_{ВЫХ} Момент на выходе
T_{НОМ} Номинальный момент
t Время
ВПЕРЕД Вперед

НАЗАД Назад
X1 Вход X1
X2 Вход X2

Рис. 12-74: Задайте направление момента с помощью цифрового выхода

Сведения об источнике настройки команды пуска см. [гл. 12.5 "Источник команды ПУСК-/ СТОП-/НАПРАВЛЕНИЕ"](#) на стр. 176.

12.12 Функция ASF

12.12.1 Описание функции

VFC х610 обеспечивает функцию ASF (специализированная микропрограмма), преобразователь частоты может загружать различные ASF (например, "Подача воды", "Регулирование натяжения" и др.) в зависимости от применения. Это позволяет быстро и гибко адаптироваться под потребности пользователя.

В данной главе содержится вводная информация о ASF. За подробной информацией о работе функции ASF обращайтесь к руководству по конкретной функции ASF.

12.12.2 Параметры ASF

В таблице ниже представлены параметры ASF, загружаемые преобразователем частоты.

Код	Название	Диапазон настройки	По умолчанию*	Атриб.
F0.01	Версия ASF	–	0,00	Считывание
F0.02	Идентификатор ASF	0x0000 ... 0x0FFF	0x0000	Считывание
F0.03	Требуемая версия ASF API**	–	0,00	Считывание
F0.06	Осталось времени пробного использования ASF	0...65 535	0	Считывание
F0.07	Версия ASF API	–	***	Считывание
F0.10	Состояние ASF	0x0000H...0xFFFFH	0x0000	Считывание
F0.20	ASF команда 1	–	0	Считывание
F0.21	ASF команда 2	–	0	Считывание
F0.22	ASF команда 3	–	0	Считывание
F0.23	ASF команда 4	–	0	Считывание



- *: Значение по умолчанию зависит от вида функции ASF.
- **: API: интерфейс прикладного программирования.
- ***: Значение зависит от версии микропрограммы преобразователя частоты.

Каждый бит F0.10 определяет статусную информацию текущей ASF.

Бит	Определение
15..14	Зарезервировано
13	Ошибка-переполнение стека
12	Ошибка-таймаут рабочего цикла

Бит	Определение
11	Зарезервировано
10	Ошибка-несовместимость API
9	Ошибка-недействительно
8	Ошибка-время пробного использования истекло
7...3	Зарезервировано
2	ASF аутентифицирована
1	API совместима
0	ASF активирована

Табл. 12-20: Определение бита состояния ASF

Когда преобразователь частоты загрузил действительную и сертифицированную ASF, значение F0.10 равно 0x0007.

Параметры F0.20...F0.23 используются платформой ASF и интерфейсом платы расширения. Детальную информацию об определении и порядке работы см. руководство к плате расширения и конкретной ASF.

Диапазон параметров ASF - F1.00...F5.99, каждый параметр и его номера группы определяются экземпляром ASF.

12.12.3 Управление ASF

Загрузка ASF

Управлять ASF можно через инженерный программный инструмент "ConverterWorks".

Откройте меню управления ASF в ConverterWorks, прежде чем загрузить ASF. Появляется следующее диалоговое окно:

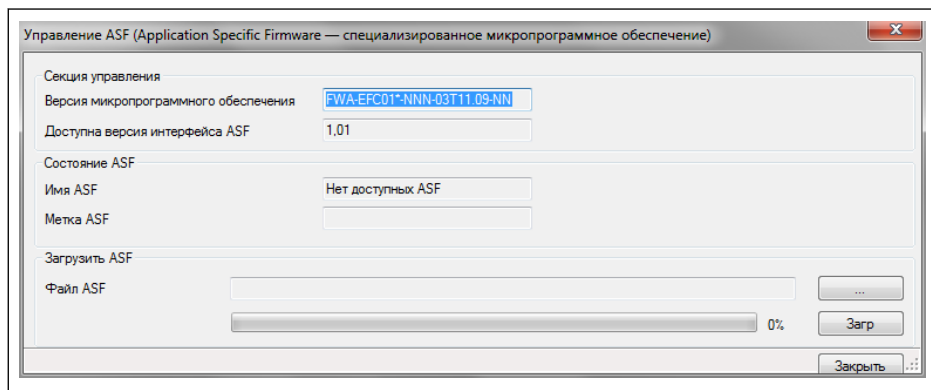


Рис. 12-75: Меню управления ASF



Информация в первом столбце окна зависит от типа преобразователя частоты, подключённого к ПК.

Выберите целевой файл в разделе "Download ASF" (Загрузка ASF) и нажмите "Download" (Загрузить).

В ходе загрузки на светодиодной панели преобразователя частоты отображается "FUPd-".

После завершения загрузки на экран выводится показанное ниже окно.

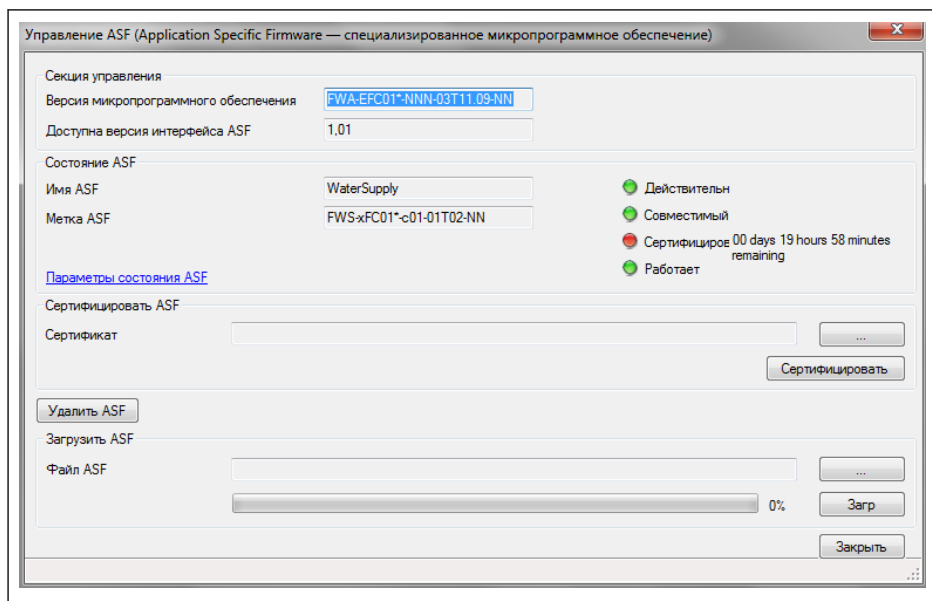


Рис. 12-76: Окно управления ASF

Удостоверение ASF

Выберите целевой файл в разделе "Certify ASF" (Удостоверение ASF) и нажмите "Certify" (Удостоверить).

Когда цвет индикатора напротив пункта "Certified" (Удостоверен) изменится с красного на зелёный, это значит, что удостоверение успешно выполнено.

Удаление ASF

Нажмите на анпку "Erase ASF" (Стереть ASF) в окне "ASF Management" (Управление ASF), чтобы удалить файлы ASF из преобразователя частоты.

12.12.4 Диагностика ASF

Системная ошибка ASF

Код ошибки	Дисплей	Описание
F8060	ASF-	Ошибка ASF

Табл. 12-21: Информация о системной ошибке ASF
Платформа ASF определяет проблемные объекты ASF и инициирует сбой в случае проблем. При различных ошибках может запрашиваться информация в параметре F0.10.

Предупреждения и ошибки ASF

Зависит от конкретной ASF, подробнее см. руководство к данной ASF.

13 Диагностика

13.1 Отображение символов на светодиодном дисплее

Символ	A	b	C	d	E	F	H	I	L
Дисплей									
Символ	m	O	o	P	к	S	t	U	-
Дисплей									

Табл. 13-1: Отображение символов на светодиодном дисплее

13.2 Код состояния

Код	Описание
8.8.8.8.8.	Отображается при включенном питании, определение панели управления
''''''''''''''''''''	Во время резервного копирования параметров
tUnE	Настройка параметров двигателя
PSLP	Режим ожидания ПИД
-PF-	Измененные параметры, которые отличаются от значений по умолчанию
-EP-	Параметры с неверными настройками
PAr1	Переключение набора параметров с набора 2 на набор 1
PAr2	Переключение набора параметров с набора 1 на набор 2
StO-A	STO включён в режиме останова

13.3 Код предупреждения

Код	Описание
P.oFF	Отображается только при отключении питания/падении напряжения в режиме останова
S.Err	Блокировка изменения параметров
C-dr	Разъединение
PrSE	Противоречие настроек параметров
FLE	Истечение периода техобслуживания вентилятора
noCP	Параметр не изменен
PLE	Утечка в насосе
Aib-	Определение обрыва в проводке аналогового входа
OCi	Объём пересылаемых данных превышает допустимый диапазон
Fdi	Неверные данные процесса Fieldbus
APF1	Предупреждение, которое может быть выдано приложением, описание в руководстве к приложению
APF2	
APF3	
APF4	
APF5	
UH-A	Недостаточная температура преобразователя
SLi-	Предел скорости

13.4 Код ошибки

13.4.1 Ошибка 1 (OC-1): Сверхток при постоянной скорости

Возможная причина	Способ устранения
Внезапное изменение нагрузки в режиме пуска	Уменьшите частоту и определите размер случайных изменений
Низкое напряжение питания	Проверьте источник входного питания
Мощность двигателя и преобразователя частоты не соответствуют друг другу	Мощность двигателя должна соответствовать мощности преобразователя частоты
Слишком большая инерция или нагрузка	Проверьте питание двигателя и преобразователя частоты, нагрузку
Слишком длинный кабель двигателя	<ul style="list-style-type: none"> ● Уменьшите несущую частоту (C0.05) ● Используйте преобразователь частоты с подходящей мощностью
Избыточная компенсация крутящего момента	Уменьшите настройку компенсации крутящего момента (C2.22), пока ток не снизится
Чрезмерный коэффициент торможения перевозбуждения	Уменьшите [E0.55]

13.4.2 Ошибка 2 (OC-2): Сверхток в ходе ускорения

Возможная причина	Способ устранения
Слишком малое время ускорения	Увеличьте время ускорения (E0.26)
Слишком высокая пусковая частота	Уменьшите пусковую частоту (E0.36)
Слишком большая инерция вращения нагрузки, слишком большая ударная нагрузка	Увеличьте время ускорения (E0.26), уменьшите резкие изменения нагрузки
Команда на пуск выполняется, когда двигатель вращается по инерции	Перезапускайте двигатель после остановки или запускайте его в режиме захвата частоты вращения (E0.35)
Неправильно заданы параметры, касающиеся кривой V/f	Отрегулируйте параметры, касающиеся кривой V/f
Мощность двигателя и преобразователя частоты не соответствуют друг другу	Мощность двигателя должна соответствовать мощности преобразователя частоты
Избыточная компенсация крутящего момента	Уменьшите настройку компенсации крутящего момента (C2.22), пока ток не снизится
Неправильно заданы параметры двигателя	Откорректируйте параметры двигателя
Чрезмерный коэффициент торможения перевозбуждения	Уменьшите [E0.55]

13.4.3 Ошибка 3 (OC-3): Сверхток в ходе замедления

Возможная причина	Способ устранения
Слишком малое время торможения	Увеличьте время торможения (E0.27)
Слишком большая инерция вращения нагрузки	Используйте соответствующие средства торможения
Мощность двигателя и преобразователя частоты не соответствуют друг другу	Мощность двигателя должна соответствовать мощности преобразователя частоты
Чрезмерный коэффициент торможения перевозбуждения	Уменьшите [E0.55]
Неправильно заданы параметры двигателя	Откорректируйте параметры двигателя

13.4.4 Ошибка 4 (OE-1): Перегрузка по напряжению при постоянной скорости

Возможная причина	Способ устранения
Бросок напряжения в источнике питания	Проверьте источник входного питания
Короткое замыкание двигателя на землю вызывает избыточный заряд конденсаторов шины пост. тока	Проверьте подключение двигателя
Слишком большая инерция вращения нагрузки	Используйте соответствующие средства торможения
Шумовая помеха	Проверьте прокладку цепей управления, главных цепей и заземления

13.4.5 Ошибка 5 (OE-2): Скачок напряжения при ускорении

Возможная причина	Способ устранения
Бросок напряжения в источнике питания	Проверьте источник входного питания
Короткое замыкание двигателя на землю вызывает избыточный заряд конденсаторов шины пост. тока	Проверьте подключение двигателя
Прямой пуск во время работы двигателя	Перезапускайте двигатель после остановки или запускайте его в режиме захвата частоты вращения (E0.35)
Слишком малое время ускорения	Увеличьте время ускорения (E0.26) или используйте S-образную кривую (E0.25, E0.28, E0.29)

13.4.6 Ошибка 6 (OE-3): Скачок напряжения при замедлении

Возможная причина	Способ устранения
Бросок напряжения в источнике питания	Проверьте источник входного питания
Короткое замыкание двигателя на землю вызывает избыточный заряд конденсаторов шины пост. тока	Проверьте подключение двигателя
Слишком большая инерция вращения нагрузки	Используйте соответствующие средства торможения
Слишком малое время торможения	<ul style="list-style-type: none"> ● Увеличьте время торможения (E0.27) ● Используйте тормозной резистор или реостатный тормоз ● Установите постоянное предупреждение скачка напряжения при замедлении (C0.25)
Неправильное подключение тормозного резистора	Проверьте проводку тормозного резистора
Поврежден тормозной прерыватель	Обратитесь в сервисный отдел

13.4.7 Ошибка 7 (OE-4): Скачок напряжения при простое

Возможная причина	Способ устранения
Слишком большая инерция под нагрузкой	<ul style="list-style-type: none"> ● Увеличьте время торможения (E0.27) ● Используйте соответствующие средства торможения
Бросок напряжения питания	Проверьте источник входного питания

13.4.8 Ошибка 8 (UE-1): Падение напряжения во время работы

Возможная причина	Способ устранения
Неисправность электропитания во время работы	Проверьте источник входного питания
Ухудшение характеристик конденсаторов главной цепи	Обратитесь в сервисный отдел

13.4.9 Ошибка 9 (SC): Сверхток или ток короткого замыкания

Возможная причина	Способ устранения
Внешнее короткое замыкание фазы на фазу двигателя	Проверьте проводку двигателя
Бросок напряжения на землю	Устраните короткое замыкание и проверьте двигатель
Внутренний сбой модуля питания	Обратитесь в сервисный отдел
Сверхток	Увеличьте время ускорения (E0.26), уменьшите тормозной коэффициент перевозбуждения (E0.55)

13.4.10 Ошибка 10 (IPH.L): Потеря фазы на входе

Возможная причина	Способ устранения
Неправильное, отсутствующее или нарушенное соединение с блоком питания преобразователя частоты	Проверьте подключение блока питания, устраните нарушенные соединения или обрывы
Сгорел предохранитель	Проверьте предохранитель
Дисбаланс фаз на входе трехфазного блока питания	Проверьте, выходит ли дисбаланс за пределы требований
Ухудшение характеристик конденсаторов главной цепи	Обратитесь в сервисный отдел

13.4.11 Ошибка 11 (OPH.L): Потеря фазы на выходе

Возможная причина	Способ устранения
Неправильное, отсутствующее или нарушенное соединение с выходами преобразователя частоты	Проверьте соединения с выходами преобразователя частоты, устраните отключенные и оборванные соединения
Дисбаланс трех фаз на выходе	Проверьте двигатель

13.4.12 Ошибка 12 (ESS-): Ошибка плавного пуска

Возможная причина	Способ устранения
Номинал резистора плавного пуска изменился из-за сильного перегрева	Обратитесь в сервисный отдел
Сбой питания	Проверьте источник входного питания

Возможная причина	Способ устранения
Потеря фазы на входе во время пуска (3 фазы)	Устранить потерю фазы на входе
Ухудшение характеристик конденсаторов главной цепи	Обратитесь в сервисный отдел

13.4.13 Ошибка 20 (OL-1): Перегрузка преобразователя

Возможная причина	Способ устранения
Продолжительная перегрузка	Уменьшите время перегрузки, уменьшите нагрузку
Неправильно заданы параметры, касающиеся кривой V/f	Отрегулируйте параметры, касающиеся кривой V/f
Мощность двигателя и преобразователя частоты не соответствуют друг другу	Мощность двигателя должна соответствовать мощности преобразователя частоты
Перегрузка происходит при низких частотах вращения	<ul style="list-style-type: none"> ● Уменьшите нагрузку при низких частотах вращения ● Уменьшите несущую частоту (C0.05) ● Используйте преобразователь частоты с подходящей мощностью
Чрезмерная нагрузка, слишком малое время или цикл ускорения/замедления	<ul style="list-style-type: none"> ● Отрегулируйте нагрузку, время или цикл ускорения/торможения ● Используйте преобразователь частоты с подходящей мощностью
Низкое напряжение питания	Проверьте источник входного питания
Избыточная компенсация крутящего момента	Уменьшите настройку компенсации крутящего момента (C2.22), пока ток не снизится
Чрезмерный коэффициент торможения перевозбуждения	Уменьшите [E0.55]

13.4.14 Ошибка 21 (OH): Перегрев преобразователя частоты

Возможная причина	Способ устранения
Температура преобразователя частоты (радиатора) выше максимально допустимой температуры 95 °C	<ul style="list-style-type: none"> ● Уменьшите температуру окружающей среды, улучшите вентиляцию и рассеяние тепла; очистите пыль, ватными тампонами очистите вентиляционные каналы; проверьте вентилятор и его подключение к электропитанию (при наличии) ● При необходимости уменьшите нагрузку ● Уменьшите несущую частоту (C0.05)
Отказ цепи измерения температуры	Обратитесь в сервисный отдел

13.4.15 Ошибка 23 (FF): Неполадка вентилятора

Возможная причина	Способ устранения
Поломка вентилятора	Обратитесь в сервисный отдел

13.4.16 Ошибка 24 (Pdr): Сухой насос

Возможная причина	Способ устранения
Сигнал обратной связи ПИД слишком низкий, когда преобразователя работает на верхнем пределе выходной частоты	<ul style="list-style-type: none"> ● Проверьте правильность сигнала обратной связи ● Если ПИД-регулирование используется для управления водяным насосом, проверьте, не работает ли насос без воды

13.4.17 Ошибка 25 (CoL): Потеря значения команды

Возможная причина	Способ устранения
Потеря значения команды	Обратитесь в сервисный отдел

13.4.18 Ошибка 30 (OL-2): Перегрузка двигателя

Возможная причина	Способ устранения
Двигатель заблокирован	Предупредите блокировку двигателя
Обычный двигатель долгое время работает с большой нагрузкой на низкой скорости	<ul style="list-style-type: none"> ● Увеличьте выходную частоту преобразователя частоты ● Уменьшите нагрузку ● Используйте двигатель переменной частоты или установите более высокое значение нагрузки при нулевой скорости (C1.76) ● Задайте правильную постоянную времени для тепловой модели защиты двигателя (C1.74)
Низкое напряжение питания	Проверьте источник входного питания
Неправильно заданы параметры, касающиеся кривой V/f	Отрегулируйте параметры, касающиеся кривой V/f
Слишком большие случайные изменения нагрузки	Проверьте нагрузку
Неправильный номинальный ток двигателя на входе	Отрегулируйте номинальный ток двигателя в (C1.07)
С одним преобразователем частоты работает несколько двигателей	Подключайте к одному преобразователю частоты только один двигатель

Возможная причина	Способ устранения
Чрезмерный коэффициент торможения перевозбуждения	Уменьшите [E0.55]
Неправильно заданы параметры защиты двигателя	Отрегулируйте настройки C1.74, C1.75 и C1.76 в соответствии с фактическими условиями применения двигателя

13.4.19 Ошибка 31 (Ot): Перегрев двигателя

Возможная причина	Способ устранения
Чрезмерная нагрузка или плохое охлаждение	<ul style="list-style-type: none"> ● Проверьте нагрузку ● Обеспечьте лучшее охлаждение
Поломка датчика температуры	Проверьте сигнал обратной связи датчика температуры для двигателя
Неправильно заданы параметры защиты двигателя	Различные двигатели имеют различную максимальную температуру, настройте параметры защиты двигателя в соответствии с фактическими цепями защиты (C1.72, C1.73, C1.74)

13.4.20 Ошибка 32 (t-Er): Ошибка настройки параметров двигателя

Возможная причина	Способ устранения
Мощность двигателя и преобразователя частоты не соответствуют друг другу	Мощность двигателя должна соответствовать мощности преобразователя частоты
Неправильно заданы параметры двигателя	Откорректируйте параметры двигателя в соответствии с фирменной табличкой
Отсутствует соединение преобразователя и двигателя	Проверьте подключение кабеля двигателя

13.4.21 Ошибка 33 (AdE-): Ошибка обнаружения угла синхронного двигателя

Возможная причина	Способ устранения
Внутренняя ошибка возникает во время обнаружения угла синхронного двигателя	Обратитесь в сервисный отдел

13.4.22 Ошибка 35 (SPE-): ошибка контура управления скоростью

Возможная причина	Способ устранения
Разница контура скорости за пределами [С3.26] в течение [С3.25]	Обратитесь в сервисный отдел

13.4.23 Ошибка 38 (AibE): Определение обрыва в проводке аналогового входа

Возможная причина	Способ устранения
Отсоединен провод аналогового входа	Проверьте провода AI1, AI2 и EAI

13.4.24 Ошибка 39 (EPS-): Ошибка подачи питания DC_IN

Возможная причина	Способ устранения
Питающее напряжение DC_IN за пределами диапазона 20...28 В	Проверьте питающее напряжение на клемме DC_IN и убедитесь, что оно в диапазоне 20...28 В

13.4.25 Ошибка 40 (dir1): Ошибка блокировки вращения вперед

Возможная причина	Способ устранения
Управление направлением [E0.17] = «1: только вперед» Выставлена команда направления «назад»	Откорректируйте параметр

13.4.26 Ошибка 41 (dir2): Ошибка блокировки вращения назад

Возможная причина	Способ устранения
Управление направлением [E0.17] = «2: только назад» Выставлена команда направления «вперед»	Откорректируйте параметр

13.4.27 Ошибка 42 (E-St): Ошибка сигнала терминала

Возможная причина	Способ устранения
Внешняя ошибка вызвана сигналами, поступающими с внешних терминалов	Проверьте состояние внешних терминалов
Неправильное подключение/настройка внешних многофункциональных терминалов	Убедитесь, что нужные внешние сигнальные провода правильно подключены к нужным многофункциональным терминалам, которые назначены для получения внешних ошибок ([E1.00]...[E1.04] = 32, 33)
Останов преобразователя командой аварийного останова через связь Modbus	Проверьте команду останова через шину Modbus (0X0088: останов согласно настройке параметра; 0X0090: активен аварийный останов). Если преобразователь получает 0X0090, отобразится «E-St»

13.4.28 Ошибка 43 (FFE-): Несоответствие версии прошивки

Возможная причина	Способ устранения
Панель управления установлена в преобразователь частоты с более новой/старой прошивкой	Обратитесь в сервисный отдел
Плата ввода-вывода может быть извлечена для другого устройства	Обратитесь в сервисный отдел
Плата расширения установлена в преобразователь частоты с более новой/старой прошивкой	Обратитесь в сервисный отдел

13.4.29 Ошибка 44 (rS-): Ошибка связи через Modbus

Возможная причина	Способ устранения
Проблема с подключением устройства	Проверьте коммуникационное подключение устройства
Ошибка объекта связи	Проверьте состояние объекта связи

13.4.30 Ошибка 45 (E.Par): Неверные настройки параметров

Возможная причина	Способ устранения
Настройки параметров неверные после обновления микропрограммы, удаления платы расширения или копирования параметров	<ol style="list-style-type: none"> 1. Проверьте группу параметров 'EP-' и измените значения параметров в 'EP-' 2. Инициализируйте все параметры

13.4.31 Ошибка 46 (U.Par): Неизвестная ошибка восстановления параметров

Возможная причина	Способ устранения
Если один или более параметров резервной копии не найдены на устройстве, они пропускаются во время восстановления параметров	Проверьте различия между версиями микропрограммы

13.4.32 Ошибка 48 (idA-): Внутренняя ошибка связи

Возможная причина	Способ устранения
Внутренняя ошибка при обмене данными между платами управления	Обратитесь в сервисный отдел

13.4.33 Ошибка 49 (idP-): Внутренняя ошибка параметра

Возможная причина	Способ устранения
Внутренняя ошибка при обработке параметров	Обратитесь в сервисный отдел

13.4.34 Ошибка 50 (idE-): Внутренняя ошибка преобразователя

Возможная причина	Способ устранения
Внутренняя ошибка	Обратитесь в сервисный отдел

13.4.35 Ошибка 51 (OCd-): Внутренняя ошибка платы расширения

Возможная причина	Способ устранения
Плата расширения успешно опознана устройством при запуске, но затем обмен данными не состоялся	Обратитесь в сервисный отдел

13.4.36 Ошибка 52 (OCc): Ошибка конфигурации PDOs платы расширения

Возможная причина	Способ устранения
Внутренняя ошибка связи между платой связи и платой управления преобразователя	<ul style="list-style-type: none"> • Обновить версию микропрограммы • Обратитесь в сервисный отдел

13.4.37 Ошибка 53 (Fdi-): Отсутствуют действительные данные процесса

Возможная причина	Способ устранения
Не получены действительные данные процесса от удалённого сервера связи, удалённый сервер связи может быть выключен	Проверьте удалённый сервер связи
Неправильно настроен протокол связи	<ul style="list-style-type: none"> Проверьте, вставлена ли плата связи Проверьте, правильно ли настроен протокол связи

13.4.38 Ошибка 54 (PcE-): Ошибка связи в режиме удалённого управления

Возможная причина	Способ устранения
Ошибка при потере соединения с IndraWorks Ds/ ConverterWorks во время удалённого управления	<ul style="list-style-type: none"> Проверьте состояние соединения между преобразователем частоты и IndraWorks Ds/ConverterWorks Обратитесь в сервисный отдел

13.4.39 Ошибка 55 (PbrE): Ошибка резервного копирования/восстановления параметров

Возможная причина	Способ устранения
Произошла ошибка во время резервного копирования/восстановления параметров	Обратитесь в сервисный отдел

13.4.40 Ошибка 56 (PrEF): Восстановление параметров после обновления прошивки

Возможная причина	Способ устранения
Ошибка возникает, если невозможно восстановить настройки параметров после обновления прошивки	Обратитесь в сервисный отдел

13.4.41 Ошибка 60 (ASF-): Ошибка прикладной микропрограммы

Возможная причина	Способ устранения
Сообщение об ошибке, если прикладная микропрограмма не загружена правильно или истёк срок пробного использования	Обратитесь в сервисный отдел

13.4.42 Ошибка 61...65 (APE1...APE5): Ошибка приложения

Возможная причина	Способ устранения
Ошибка приложения	Ошибка, которая может выдаваться приложением, описание в руководстве к приложению

13.5 Устранение ошибки

13.5.1 Перезапуск после сбоя питания

Код	Название	Диапазон настройки	По умолчанию	Мин.	Атриб.
E0.45	Режим перезапуска после потери питания	0: Неактивн. 1: Активно только для управления с панели 2: Активно только для 2-проводного управления	0	-	Останов
E0.46	Задержка перезапуска после сбоя питания	0,0...10,0	1,0	0,1	Останов

[E0.45] определяет условия перезапуска после сбоя питания:

Если выбрана опция 1, преобразователь запустится автоматически при восстановлении электропитания, если источник команды пуска задан как 'панель'.

Если выбрана опция 2, преобразователь запустится автоматически при восстановлении электропитания, если источник команды пуска задан как 'цифровой многофункциональный вход'.

Процедура перезапуска после потери питания выполняется по истечении [E0.46] 'Задержки перезапуска после сбоя питания'.



- Если преобразователь частоты работал до сбоя питания по 3-проводному управлению, то после включения питания перезапуск преобразователя определяется состоянием этой 3-проводной клеммы.
- Если сбой питания произошел из-за источника питания, то в случае просадки напряжения на панели управления отобразится код ошибки "UE-1", а преобразователь частоты не запустится автоматически после включения питания, даже если параметр [E0.45] = 'Активн'.
- Если команда пуска передается через линию связи, преобразователь частоты запустится, **ТОЛЬКО** если через линию связи сначала будет отправлена команда останова, а затем команда связи.
- Если для E0.45 выбрано "1" или "2", то в случае возобновления электропитания преобразователя частоты и исчезновения ошибки "UE-1" в течение [E9.01] преобразователь частоты перезапускается; если ошибка "UE-1" постоянно присутствует в течение [E9.01], преобразователь частоты не перезапускается.

13.5.2 Автоматический сброс ошибки

Функция автоматического сброса неисправностей используется для обеспечения непрерывной работы без вмешательства человека при случайных сбоях, таких как свертток и перенапряжение при пуске и в рабочем режиме. Данная функция активируется путем установки [E9.00] ≠ 0.

При возникновении неисправности преобразователь частоты прекращает работу и выводится соответствующий код ошибки. Система остается в режиме ожидания на время задержки [E9.01]. Затем ошибка автоматически сбрасывается и генерируется команда запуска для перезапуска преобразователя частоты. Эта последовательность выполняется [E9.00] раз. Если ошибка сохраняется, преобразователь частоты остается в режиме ожидания и больше не предпринимает попыток автоматического перезапуска. В этом случае для возобновления работы требуется ручной сброс ошибки.

Автоматический сброс применим для следующих ошибок: ОС-1, ОС-2, ОС-3, ОЕ-1, ОЕ-2, ОЕ-3, ОЕ-4, ОL-1, ОL-2, UE-1*, E-St, ОН и УН.

Код	Название	Диапазон настройки	По умолчанию	Мин.	Атриб.
E9.00	Попытки автоматического сброса ошибки	0...3 (0: Неактивн.)	0	-	Останов
E9.01	Интервал попыток автоматического сброса ошибки	0,1...60,0 с	10,0	0,1	Останов
E9.02	Попытки автоматического сброса ошибки, время перезапуска	0...65 535	0	1	Останов

Параметр E9.02 можно использовать для сброса попыток сброса после внутренней ошибки на значение из [E9.00] в случае, если ошибок не возникает в течение времени перезапуска. Число попыток сброса сбрасывается на [E9.00], если E9.02 установлен на значение, отличное от 0, и отсутствуют события сброса ошибок в течение интервала, указанного в значении параметра E9.02.



*:

1. Если [E9.00] ≠ 0 и [E0.45] = 0, то при каждом сбросе ошибки 'UE-1' уменьшается оставшееся число автоматических сбросов.
2. Если [E9.00] ≠ 0 и [E0.45] ≠ 0, то время сброса ошибки "UE-1" не ограничено.
3. Если [E9.00] = 0 и [E0.45] ≠ 0, то время сброса ошибки "UE-1" не ограничено.

13.5.3 Сброс ошибки с цифрового входа

Сброс ошибки может быть произведен с одного цифрового входа. Эта функция работает так же, как и функция сброса ошибок с пульта управления, и позволяет выполнять удаленный сброс неисправностей. 'Сброс ошибки' чувствителен к фронту сигнала.

Код	Название	Диапазон настройки	По умолчанию	Мин.	Атриб.
E1.00	Вход X1	34: Сброс ошибки	0	-	Останов
E1.01	Вход X2		0	-	Останов
E1.02	Вход X3		0	-	Останов
E1.03	Вход X4		0	-	Останов
E1.04	Вход X5		0	-	Останов
H8.00	Вход EX1		0	-	Останов
H8.01	Вход EX2		0	-	Останов
H8.02	Вход EX3		0	-	Останов
H8.03	Вход EX4		0	-	Останов

Установите соответствующий параметр для любого входа «34: Сброс ошибки». Схему подключения см. гл. "Проводка NPN/PNP цифрового входа" на стр. 64.

14 Связь

14.1 Краткое введение

Преобразователь частоты VFC х610 оснащен стандартным интерфейсом связи RS485, который используется для обмена данными между главным и подчиненным модулями по протоколу Modbus. С помощью ПК, ПЛК или внешнего компьютера может осуществляться сетевое управление по типу «одна главная станция/несколько подчиненных» (настройка команд управления частотой и рабочей частоты, изменение параметров кода функций, отслеживание состояния и сообщений об ошибках преобразователя частоты), удовлетворяющее требуемым условиям эксплуатации.



Пользовательские параметры преобразователя частоты могут записываться через интерфейс связи 150 000 раз.

14.2 Основные настройки связи

14.2.1 Выбор коммуникационного протокола

Продукт в стандартной комплектации поддерживает только коммуникационный протокол Modbus. Чтобы использовать другие коммуникационные протоколы, необходимо заказать дополнительные платы связи и настроить соответствующим образом параметр E8.00 и другие параметры.

Код	Название	Диапазон настройки	По умолчанию	Мин.	Атриб.
E8.00	Коммуникационный протокол	0: Modbus 1: Плата расширения	0	–	Останов

14.2.2 Настройка скорости передачи данных

В нашем случае скорость передачи данных — это скорость передачи данных между внешним компьютером и преобразователем частоты.

Код	Название	Диапазон настройки	По умолчанию	Мин.	Атриб.
E8.10	Скорость передачи данных по Modbus	0: 1 200 бод/с 1: 2 400 бод/с 2: 4 800 бод/с 3: 9 600 бод/с 4: 19 200 бод/с 5: 38 400 бит/с	3	–	Останов

14.2.3 Настройка формата данных

Код	Название	Диапазон настройки	По умолчанию	Мин.	Атриб.
E8.11	Формат данных Modbus	0...3	0	-	Останов

- 0: 1 стартовый бит, 8 битов данных, 1 стоповый бит, контроль по четности отсутствует;
- 1: 1 стартовый бит, 8 битов данных, 1 стоповый бит, контроль по четности;
- 2: 1 стартовый бит, 8 битов данных, 1 стоповый бит, контроль по нечетности;
- 3: 1 стартовый бит, 8 битов данных, 2 стоповых бита, контроль по четности отсутствует.



Формат данных преобразователя должен быть таким же, как в ведущей станции. Иначе нормальная связь будет невозможной.

14.2.4 Настройка локального адреса

При связи по протоколу Modbus максимальное число преобразователей частоты в сети равно 247. Каждый преобразователь частоты должен иметь уникальный локальный адрес.

Код	Название	Диапазон настройки	По умолчанию	Мин.	Атриб.
E8.12	Локальный адрес Modbus	1...247	1	1	Останов

14.2.5 Настройка типа командного сигнала

Код	Название	Диапазон настройки	По умолчанию	Мин.	Атриб.
E8.13	Выбор чувствительности Modbus к уровню/фронт	0: Чувствительность к уровню 1: Чувствительность к фронту	1	-	Останов

Чувствительность к уровню (стандартная ситуация). Слово управления на самом деле нечувствительно к фронту, необходимо вручную сбросить команду.

Например:

1. Создайте ошибку
2. Установите bit 5 = 1; ошибка сброшена
3. Снова имитируйте ошибку
4. Установите bit 5 = 1; ошибка не сброшена

5. Необходимо сначала установить bit 5 = 0, а потом bit 5 = 1, тогда ошибка будет сброшена

Чувствительность к фронту (выбирается): Команда управления автоматически сбрасывается после активации.

Например:

1. Создайте ошибку
2. Установите bit 5 = 1; ошибка сброшена
3. Снова имитируйте ошибку
4. Установите bit 5 = 1; ошибка сброшена

14.2.6 Нарушение связи и ответ

Код	Название	Диапазон настройки	По умолчанию	Мин.	Атриб.
E8.01	Ошибка связи время обнаружения	0,0...60,0 с (0,0: Неактивн.)	0,0	0,1	Останов
E8.02	Ошибка связи режим защиты	0, 1	1	-	Останов

- Когда [E8.01] = 0,0 сек, функция определения нарушения неактивна.
- Если интервал между текущей и следующей командами связи превышает время, определенное в [E8.01] «Время определения ошибки коммуникации», то преобразователь частоты передаст код ошибки связи и выполнит действие, которое определено в [E8.02] «Режим защиты от ошибки связи»:
 - [E8.02] = 0: Остановка со свободным ходом
Двигатель останавливается свободным ходом по истечении таймаута связи независимо от значений параметра E0.50 «Режим остановки».
 - [E8.02] = 1: Продолжение работы
Двигатель продолжит работать на заданной частоте, а на панели управления отобразится код предупреждения «C-dr».

14.3 Протокол Modbus

14.3.1 Описание протокола

Краткое введение

- Modbus представляет собой протокол обмена данными типа «главный/подчиненный». В каждый момент времени только одно устройство в сети может посылать команды.
- Ведущая станция управляет информационным обменом, опрашивая подчинённые станции. Без получения одобрения от ведущей станции ни одна подчинённая станция не может отправлять ей информацию. В случае ошибки во время обмена данными, в случае отсутствия отклика, ведущая станция опрашивает ведомые станции.
- Если ведомая станция не в состоянии распознать сообщение от ведущей станции, она отправляет главной станции ответ о нештатной ситуации.
- Подчинённые станции не могут связываться друг с другом не иначе, как через программу ведущей станции, которая считывает данные одной ведомой станции и отправляет их другой. Между ведущей и ведомыми станциями могут происходить диалоги двух типов:
 - Ведущая станция отправляет запрос ведомым станциям и ожидает их ответа.
 - Ведущая станция отправляет запрос всем ведомым станциям и не ожидает их ответа (широковещательная рассылка).

Передача

Передача ведется в режиме RTU (дистанционной оконечной аппаратуры), кадры не содержат заголовка сообщения и метки конца. Стандартный формат кадра RTU frame приведен ниже:

Адрес ведомой станции	Код функции	Содержание	CRC
1 байт	1 байт	0...252 байта	CRC младший CRC старший

Табл. 14-1: Формат типового кадра RTU



- Данные передаются в двоичном коде
- CRC: циклический контроль избыточности.

- Адрес 0 зарезервирован для широковещательных рассылок.
- Все подчиненные узлы распознают адрес широковещательной рассылки для функции записи (отвечать не нужно).
- Главный узел не имеет определенного адреса, адрес может быть только у подчиненных узлов (от 1 до 247).

В режиме передачи RTU используются символы четырех видов, перечисленные ниже:

- 1 стартовый бит, 8 битов данных, 1 стоповый бит, контроль по четности отсутствует;
- 1 стартовый бит, 8 битов данных, 1 стоповый бит, контроль по четности;
- 1 стартовый бит, 8 битов данных, 1 стоповый бит, контроль по нечетности;
- 1 стартовый бит, 8 битов данных, 2 стоповых бита, контроль по четности отсутствует.

Символ или байт пересылается в следующем порядке (слева направо).

<- Младший двоичный разряд (LSB)					Старший двоичный разряд (MSB) ->					
Начальный	1	2	3	4	5	6	7	8	Останов	-
Начальный	1	2	3	4	5	6	7	8	Четный	Останов
Стартовый	1	2	3	4	5	6	7	8	Нечетный	Останов
Стартовый	1	2	3	4	5	6	7	8	Останов	Останов

Табл. 14-2: Режим передачи RTU

Кадры сообщений разделяются пустыми интервалами длительностью не менее 3,5 длительности символа. Целый кадр может передаваться в виде не-

прерывного потока байтов. Если интервал между двумя отдельными кадрами меньше, чем длительность передачи 3,5 символов, адрес ведомого устройства второго кадра рассматривается как часть первого кадра, в результате кадры смешиваются, проверка CRC показывает ошибку, что приводит к сбою связи. Если при передаче между двумя байтами встречается пустой интервал, который превышает длительность передачи символа более чем в полтора раза, кадр сообщения считается неполным и отклоняется получателем.

14.3.2 Интерфейс Modbus

Связь по протоколу Modbus через интерфейс RS485 см. в описании RS485+ и RS485- в гл. 8.1 "Схема подключения" на стр. 45 и гл. 8.3.2 "Клеммы управления" на стр. 61.

14.3.3 Коды функций и формат сообщений Modbus

Поддерживаемые функции

Основной функцией Modbus является чтение и запись параметров. Различные коды функций обозначают различные запросы на действия. Функции Modbus, используемые для управления VFC x610, и их предельные значения приведены в таблице ниже.

Код	Название функции	Широковещательная рассылка	Макс. значение N
3 = 0x03	Прочитать N слов из регистра	НЕТ	16
6 = 0x06	Записать одно слово в регистр	ДА	-
8 = 0x08	Диагностика	НЕТ	-
16 = 0x10	Записать N слов в регистры	ДА	16
23 = 0x17	Прочитать/записать N слов в регистры	НЕТ	16

Табл. 14-3: Функции и ограничения Modbus VFC x610



«Чтение» и «Запись» рассматриваются с точки зрения ведущей станции.

Формат сообщений Modbus различается в зависимости от приведенных ниже кодов функций.

Подчинённый №	0x03	Адрес 1 ^{го} слова	Количество слов	CRC16
		Старш. Младш.	Старш. Младш.	Младш. Старш.

Табл. 14-4: Функция 3_Запрос от главного устройства

Подчинённый №	0x03	Количество байт	Значение 1 ^{-го} слова	–	Последнее слово, значение	CRC16
		В зависимости от запроса главного	Старш. Младш.	–	Старш. Младш.	Младш. Старш.

Табл. 14-5: Функция 3_Response от подчиненного устройства

Подчинённый №	0x06	Адрес слова	Значение слова	CRC16
		Старш. Младш.	Старш. Младш.	Младш. Старш.

Табл. 14-6: Запрос функции 6_Master и ответ от подчиненного устройства (в том же формате)

Подчинённый №	0x08	Тестовое слово 1	Тестовое слово 2	CRC16
		Старш. Младш.	Старш. Младш.	Младш. Старш.

Табл. 14-7: Запрос функции 8_Master и ответ от подчиненного устройства (в том же формате)

Подчинённый №	0x10	Адрес 1 ^{-го} слова	Количество слов	Количество байтов	1 ^{-го} слова последнего слова	–	Последнее слово, значение	CRC16
		Старш. Младш.	Старш. Младш.		Старш. Младш.	–	Старш. Младш.	Младш. Старш.

Табл. 14-8: Функция 16_Request от главного устройства

Подчинённый №	0x10	Адрес 1 ^{-го} слова	Количество слов	CRC16
		Старш. Младш.	Старш. Младш.	Младш. Старш.

Табл. 14-9: Функция 16_Response от подчиненного устройства

Подчинённый №	0x17	Адрес 1 ^{-го} читаемого слова	Количество читаемых слов	Адрес 1 ^{-го} слова для записи
		Старш. Младш.	Старш. Младш.	Старш. Младш.

Количество слов для записи	Количество байт для записи	Значение 1-го слова для записи	–	Значение последнего слова для записи	CRC16
Старш. Младш.		Старш. Младш.	–	Старш. Младш.	Младш. Старш.

Табл. 14-10: Функция 23_Request от главного устройства

Подчинённый №	0x17	Количество байт	1-го слова слова	–	Последнее слово, последнего слова	CRC16
			Старш. Младш.	–	Старш. Младш.	Младш. Старш.

Табл. 14-11: Функция 23_Response от подчиненного устройства

Пример функции

Функция 0x03: Прочитать N слов из регистров, диапазон: 1...16

Пример: Необходимо прочитать 2 последовательных слова, начиная с регистра связи 3000H подчиненного преобразователя частоты по адресу 01H. Структура кадра представлена в таблицах ниже:

Начало сообщения	Время передачи 3,5 байт
Адрес ведомой станции	01H
Код функции Modbus	03H
Старший байт адреса начала чтения	30H
Младший байт адреса начала чтения	00H
Старший байт данных	00H
Младший байт данных	02H
Младший байт CRC	CBH
Старший байт CRC	0BH
Конец сообщения	Время передачи 3,5 байт

Табл. 14-12: Функция 0x03_Request от главного устройства RTU

Начало сообщения	Время передачи 3,5 байт
Адрес ведомой станции	01H
Код функции Modbus	03H
Байты данных	04H
Старший байт данных в регистре 3000H	00H
Младший байт данных в регистре 3000H	14H
Старший байт данных в регистре 3001H	00H
Младший байт данных в регистре 3001H	02H
Младший байт CRC	3BH
Старший байт CRC	F6H
Конец сообщения	Время передачи 3,5 байт

Табл. 14-13: Функция 0x03_Response от подчиненного устройства RTU

Функция 0x06: Записать одно слово в регистр

⚠ ВНИМАНИЕ**Частая запись может повредить внутренние регистры!**

- Существует ограничение на количество операций записи во внутренние регистры. При превышении предельного значения операций записи адрес регистра может быть поврежден. Поэтому следует избегать слишком частой записи!
- Подробные сведения о правах пользователя на запись см. [гл. 19.3.1 "Терминология и сокращения, используемые в списке параметров"](#) на стр. 398.

Пример: Запишите 0000H в регистр связи с адресом 3002H подчиненного преобразователя частоты с адресом 01H. Структура кадра представлена в таблице ниже:

Начало сообщения	Время передачи 3,5 байт
Адрес ведомой станции	01H
Код функции Modbus	06H
Старший байт адреса регистра для записи	30H
Младший байт адреса регистра для записи	02H
Старший байт записываемых данных	00H
Младший байт записываемых данных	00H
Младший байт CRC	27H
Старший байт CRC	0AH
Конец сообщения	Время передачи 3,5 байт

Табл. 14-14: Функция 0x06_Request от главного устройства RTU

Начало сообщения	Время передачи 3,5 байт
Адрес ведомой станции	01H
Код функции Modbus	06H
Старший байт адреса регистра для записи	30H
Младший байт адреса регистра для записи	02H
Старший байт записываемых данных	00H
Младший байт записываемых данных	00H
Младший байт CRC	27H

Старший байт CRC	0AH
Конец сообщения	Время передачи 3,5 байт

Табл. 14-15: Функция 0x06_Response от подчиненного устройства RTU

Функция 0x08: Диагностика

Пример: Структура кадра для тестирования контура связи из 2 последовательных слов 1234H и 5678H преобразователя частоты с адресом подчиненного устройства 01H приведена в таблицах ниже:

Начало сообщения	Время передачи 3,5 байт
Адрес ведомой станции	01H
Код функции Modbus	08H
Старший байт подфункции	00H
Младший байт подфункции	00H
Старший байт тестового слова 1	12H
Младший байт тестового слова 1	34H
Старший байт тестового слова 2	56H
Младший байт тестового слова 2	78H
Младший байт CRC	73H
Старший байт CRC	33H
Конец сообщения	Время передачи 3,5 байт

Табл. 14-16: Функция 0x08_Request от главного устройства RTU

Начало сообщения	Время передачи 3,5 байт
Адрес ведомой станции	01H
Код функции Modbus	08H
Старший байт подфункции	00H
Младший байт подфункции	00H
Старший байт тестового слова 1	12H
Младший байт тестового слова 1	34H
Старший байт тестового слова 2	56H
Младший байт тестового слова 2	78H
Младший байт CRC	73H
Старший байт CRC	33H
Конец сообщения	Время передачи 3,5 байт

Табл. 14-17: Функция 0x08_Response от подчиненного устройства RTU

Функция 0x10: записать N слов в регистр, диапазон: 1...16

Пример: Чтобы изменить 2 последовательных регистра, начиная с 4000H, с помощью слов 0001H и 0000H, при адресе подчиненного преобразователя частоты 01H. Структура кадра представлена в таблицах ниже:

Начало сообщения	Время передачи 3,5 байт
Адрес ведомой станции	01H
Код функции Modbus	10H
Старший байт начального адреса регистра для записи	40H
Младший байт начального адреса регистра для записи	00H
Старший байт числа регистров	00H
Младший байт числа регистров	02H
Байты данных	04H
Старший байт данных в регистре 4000H	00H
Младший байт данных в регистре 4000H	01H
Старший байт данных в регистре 4001H	00H
Младший байт данных в регистре 4001H	00H
Младший байт CRC	93H
Старший байт CRC	ACH
Конец сообщения	Время передачи 3,5 байт

Табл. 14-18: Функция 0x10_Request от главного устройства RTU

Начало сообщения	Время передачи 3,5 байт
Адрес ведомой станции	01H
Код функции Modbus	10H
Старший байт начального адреса регистра для записи	40H
Младший байт начального адреса регистра для записи	00H
Старший байт числа регистров	00H
Младший байт числа регистров	02H
Младший байт CRC	54H
Старший байт CRC	08H
Конец сообщения	Время передачи 3,5 байт

Табл. 14-19: Функция 0x10_Response от подчиненного устройства RTU

Функция 0x17: прочесть/записать N слов в регистр, диапазон: 1...16

Пример: Для чтения данных из 2 последовательных регистров, начиная с адреса 3000H, и записи 0001H и 0000H в 2 последовательных регистра, начиная с адреса 4000H. Структура кадра представлена в таблицах ниже:

Начало сообщения	Время передачи 3,5 байт
Адрес ведомой станции	01H
Код функции Modbus	17H
Старший байт начального адреса регистра для чтения	30H
Младший байт начального адреса регистра для чтения	00H
Старший байт числа читаемых регистров	00H
Младший байт числа читаемых регистров	02H
Старший байт начального адреса регистра для записи	40H
Младший байт начального адреса регистра для записи	00H
Старший байт числа записываемых регистров	00H
Младший байт числа записываемых регистров	02H
Число байт записываемых данных	04H
Старший байт данных в регистре 4000H	00H
Младший байт данных в регистре 4000H	01H
Старший байт данных в регистре 4001H	00H
Младший байт данных в регистре 4001H	00H
Младший байт CRC	E6H
Старший байт CRC	B3H
Конец сообщения	Время передачи 3,5 байт

Табл. 14-20: Функция 0x17_Request от главного устройства RTU

Начало сообщения	Время передачи 3,5 байт
Адрес ведомой станции	01H
Код функции Modbus	17H
Число байт для чтения из регистра	04H
Старший байт для чтения из регистра 3000H	00H
Младший байт для чтения из регистра 3000H	14H
Старший байт для чтения из регистра 3001H	00H
Младший байт для чтения из регистра 3001H	02H

Младший байт CRC	38H
Старший байт CRC	E2H
Конец сообщения	Время передачи 3,5 байт

Табл. 14-21: Функция 0x17_Response от подчиненного устройства RTU

Коды ошибок и нештатных ситуаций

Если подчиненное устройство получает запрос без ошибок связи, но не может обработать его, оно возвращает ответ о нештатной ситуации, которое содержит код ошибки и код нештатной ситуации, которые сообщают главному устройству о природе ошибки. Код ошибки формируется путем установки MSB кода функции в 1 (т.е. код функции плюс 0x80, например, 0x83, 0x86, 0x90, 0x97), ответ о нештатной ситуации имеет указанный ниже формат.

№ подчиненного устройства	Код ошибки	Код нештатной ситуации	CRC16
			Младш. Старш.

Коды нештатных ситуаций для преобразователя частоты VFC x610.

- 1 = Невозможно изменить параметр, защищенный паролем пользователя
- 2 = Запрошенная функция неизвестна подчиненному устройству, т. е. не равна 3, 6, 8, 16 или 23
- 3 = Адрес слова, указанный в запросе, отсутствует на подчиненном устройстве
- 4 = Значения слов, указанные в запросе, отсутствуют на подчиненном устройстве
- 5 = Невозможно изменить параметры во время работы
- 6 = Параметры предназначены только для чтения и не могут быть изменены
- 7 = Недействительная операция в функции преобразователя частоты (*)
- 9 = Ошибка чтения/записи EEPROM
- В = Код функции 3, диапазон чтения превышает 16



(*) Включая приведенные ниже ситуации.

- Операции записи b0.11 «Копирование параметров», U1.00 «Дисплей контроля работы», U1.10 «Остановка контрольного дисплея» и C1.01 «Настройка параметров двигателя», запрещены.
- Операции записи b0.20 «Пароль пользователя», b0.21 «Пароль производителя» и b0.10 «Инициализация параметра» поддерживают только функцию 6.
- Операции записи многофункциональных цифровых входных клемм (E1.00...E1.04) не поддерживают повторяющиеся ненулевые значения.

14.3.4 Распределение адресов отображаемых регистров обмена данными

Адрес параметра преобразователя частоты

Регистры параметров преобразователей частоты соответствуют кодам функций один к одному. Чтение и запись по соответствующим кодам функций осуществляются путем чтения и записи содержимого регистров параметров преобразователя частоты по коммуникационному протоколу Modbus. Характеристики и область действия чтения и записи кодов функций соответствуют описанию кодов функций преобразователя частоты. Адреса регистров параметров преобразователя частоты состоят из старшего байта, в котором хранится группа кодов функции и младшего байта, в котором хранится индекс в группе. Эти группы распределяются следующим образом:

Старший байт адреса	0x00	0x20	0x21	0x22	0x23	0x30	0x31	0x32	0x33	0x34
Группа	b0	C0	C1	C2	C3	E0	E1	E2	E3	E4
Адрес старший байт	0x35	0x38	0x39	0x60	0x61	0x68	0x69	0x40	0x41	0x10
Группа	E5	E8	E9	H0	H1	H8	H9	U0	U1	d0

Табл. 14-22: Регистры параметров преобразователя частоты



Параметры контрольной группы (d0-группа) всегда защищены от записи.

Примеры:

Чтобы прочитать температуру модуля (d0.20) преобразователя частоты VFC x610, используйте адрес регистра 0x1014 (0x10 = группа d0, индекс 0x14 = 20).

Чтобы задать режим кривой V/f (C2.00) преобразователя частоты VFC x610, используйте адрес регистра 0x2200 (0x22 = группа C2, индекс 0).

Обращение к кодам несуществующих функций опознается по коду нештатной ситуации 3 (см. гл. 14.3.3 "Коды функций и формат сообщений Modbus" на стр. 307).

Адрес регистра преобразователя частоты

Регистр	Адрес
Регистр управления связью	0x7F00
Регистр состояния связи	0x7FA0
Дополнительный регистр состояния	0x7FA1
Регистр состояния сбоя	0x7FB0
Регистр установки частоты связи	0x7F01
Регистр установки момента	0x7F02
Регистр ограничения момента FWD	0x7F03
Регистр ограничения момента REV	0x7F04
Регистр ограничения скорости	0x7F05

Табл. 14-23: Адрес регистра преобразователя частоты

Регистр управления связью (0x7F00)

Адрес регистра слова управления для управления связью - 0x7F00. Этот регистр предназначен только для чтения. Управление преобразователем частоты осуществляется путем записи данных по этому адресу. Определение каждого бита приведено в таблице ниже.

Бит	Значение	Описание
15...8	-	Зарезервировано
7	1	Слово управления активно
	0	Неактивн.
6	1	Остановить активное ускорение/замедление (остановить внутренний генератор линейной функции ускорения/замедления)
	0	Неактивн.
5	1	Сброс ошибки активен
	0	Неактивн.
4	1	Активен аварийный останов
	0	Неактивн.
3	1	Останов в соответствии с настройками параметров
	0	Неактивн.
2	1	Назад
	0	Вперед
1	1	Толчковый режим активен (направление определяется битом 2)
	0	Неактивн.
0	1	Команда пуска активна
	0	Неактивн.

Табл. 14-24: Регистр управления связью (0x7F00)

Если проверка кадра связи успешно пройдена (CRC совпадает), преобразователь частоты всегда принимает содержимое слова управления. Любые конфликты (например, одновременная отправка команд пуска и остановки) разрешаются функциями приложения (ПУСК/ОСТАНОВКА генератора, толчковое управление и т. д.). Это обеспечивает одинаковую реакцию преобразователя частоты независимо от источника команд.

Регистр состояния связи (0x7FA0)

Состояние преобразователя частоты можно отслеживать, считывая значение этого регистра. Регистр предназначен только для чтения. Определение каждого бита приведено в таблице ниже.

Бит	Значение	Описание
15 ... 8	–	Код ошибки (равен [E9.05])
7	1	Ошибка
	0	Ошибки нет
6	1	Сверхток при останове
	0	Норма
5	1	Перенапряжение при останове
	0	Норма
4	1	Замедление
	0	Замедление отсутствует
3	1	Ускорение
	0	Ускорение отсутствует
2	1	Толчковое управление
	0	Толчковое управление отсутствует
1	1	Работает
	0	Останов
0	1	Назад
	0	Вперед

Табл. 14-25: Регистр состояния связи (0x7FA0)

Дополнительный регистр состояния (0x7FA1)

Дополнительный регистр состояния является расширением основного регистра состояния (7FA0H), в нём хранится дополнительная информация о состоянии преобразователя частоты. Он предназначен только для чтения. Определение каждого бита приведено в таблице ниже.

Бит	Значение	Описание
15	1	Ошибка
	0	Ошибки нет
14	-	Зарезервировано
13	-	Зарезервировано
12	-	Зарезервировано
11	1	Выбег до остановки
	0	Нет выбега
10	1	Отслеживание скорости
	0	Нет отслеживания
9	1	Скорость 0
	0	Скорость не 0
8	1	Торможение пост. током
	0	Торможение не пост. током
7	-	Зарезервировано
6	1	Сверхток при останове
	0	Норма
5	1	Перенапряжение при останове
	0	Норма
4	1	Замедление
	0	Замедление отсутствует
3	1	Ускорение
	0	Ускорение отсутствует
2	1	Толчковое управление
	0	Толчковое управление отсутствует
1	1	Работает
	0	Останов
0	1	Назад
	0	Вперед

Табл. 14-26: Дополнительный регистр состояния (0x7FA1)

Регистр состояния сбоя (0x7FB0)

Состояние сбоя преобразователя частоты можно контролировать путём чтения данного регистра. Регистр предназначен только для чтения.

Бит	HEX	Описание
бит 15 . . . бит 0	0	Ошибки нет
	1	OC-1, свертток при постоянной скорости
	2	OC-2, свертток во время ускорения
	3	OC-3, свертток во время замедления
	4	OE-1, перенапряжение при постоянной скорости
	5	OE-2, перенапряжение во время ускорения
	6	OE-3, перенапряжение во время замедления
	7	OE-4, перенапряжение во время простоя
	8	UE-1, падение напряжения во время работы
	9	SC, свертток или короткое замыкание
	A	IPH.L, потеря фазы на входе
	B	OPH.L, потеря фазы на выходе
	C	ESS-, ошибка плавного пуска
	14	OL-1, перегрузка преобразователя
	15	OH, перегрев преобразователя
	17	FF, неполадка вентилятора
	18	PdI, сухой ход насоса
	19	CoL-, потеря значения команды
	1A	StO-r, безопасный момент выкл. ошибка
	1B	StO-E, безопасный момент выкл. аппаратная ошибка
	1E	OL-2, перегрузка двигателя
	1F	Ot, перегрев двигателя
	20	t-Er, ошибка настройки параметров двигателя
	21	AdE-, ошибка обнаружения угла синхронного двигателя
	26	AibE, обнаружение обрыва в проводке аналогового входа
	27	EPS-, ошибка блока питания DC_IN
	28	dir1, ошибка блокировки вращения вперед
	29	dir2, ошибка блокировки вращения назад

Бит	HEX	Описание
бит 15 · · · бит 0	2A	E-St, ошибка сигнала клеммы
	2B	FFE-, несоответствие версии прошивки
	2C	rS-, ошибка связи по Modbus
	2D	E.Par, неверные настройки параметров
	2E	U.Par, неизвестная ошибка восстановления параметров
	30	idA-, внутренняя ошибка связи
	31	idP-, внутренняя ошибка параметра
	32	IDЕ-, внутренняя ошибка преобразователя
	33	OCd-, внутренняя ошибка платы расширения
	34	Oсс, ошибка конфигурации PDOs платы расширения
	35	Fdi-, отсутствуют действительные данные процесса
	36	PсЕ-, ошибка связи в режиме удалённого управления
	37	PbrE, ошибка резервного копирования/восстановления параметров
	38	PrEF, ошибка восстановления параметров после обновления прошивки
	3C	ASF-, ошибка прикладной микропрограммы
3D	APЕ1, приложение - ошибка 1	
3E	APЕ2, приложение - ошибка 2	
3F	APЕ3, приложение - ошибка 3	
40	APЕ4, приложение - ошибка 4	
41	APЕ5, приложение - ошибка 5	

Табл. 14-27: Регистр состояния сбоя (0x7FB0)

Регистр установки частоты связи (0x7F01)

Адрес регистра установки частоты связи для управления связью - 0x7F01. Этот регистр предназначен для чтения и записи. Когда «Первый источник задания частоты» [E0.00] = «20: связь», появляется возможность настраивать преобразователь частоты, записывая данные по этому адресу.

Регистр установки момента (0x7F02)

Адрес регистра установки момента - 0x7F02. Этот регистр предназначен для чтения и записи. Если 'Опорный канал момента' [C3.41] = '6: Связь', опорный канал момента можно задать путём записи данных в этот адрес.

Регистр ограничения момента FWD (0x7F03)

Адрес регистра ограничения момента FWD - 0x7F03. Этот регистр предназначен для чтения и записи. Если 'Ограничение крутящего момента выбор опорной точки в режиме управления скоростью' [C3.47] = '4: Связь', опорное значение ограничения момента можно задать путём записи данных в этот адрес.

Регистр ограничения момента REV (0x7F04)

Адрес регистра ограничения момента REV - 0x7F04. Этот регистр предназначен для чтения и записи. Если 'Ограничение крутящего момента выбор опорной точки в режиме управления скоростью' [C3.47] = '4: Связь', опорное значение ограничения момента можно задать путём записи данных в этот адрес.

Регистр ограничения скорости (0x7F05)

Адрес регистра ограничения скорости - 0x7F05. Этот регистр предназначен для чтения и записи. Если 'Выбор опорной точки ограничения скорости в режиме регулировки крутящего момента' [C3.48] = '4: Связь', опорное значение ограничения скорости можно задать путём записи данных в этот адрес.

14.3.5 Пример для связи по Modbus

Один подчиненный адрес - 01H. Значением параметра частоты на преобразователе частоты является «Получено по протоколу связи», в качестве источника команды ПУСК установлено значение «Поступающие по протоколу связи команды». Требуется, чтобы двигатель, подключенный к преобразователю частоты, вращался со скоростью 50 Гц (вращение вперед). Такую работу можно обеспечить с помощью функции 0x10 (функция 16) протокола Modbus. Сообщения запроса от главного устройства и ответы подчиненного устройства приведены в таблице ниже.

- Пример 1: Запустить преобразователь частоты 01# на вращение вперед с частотой 50,00 Гц (во внутренней системе представлено как 5000)

	Подчинённый адрес	Код функции	Стартовый адрес	Количество адрес	Байты данных	Данные содержание	Код CRC
Запрос	0x01	0x10	0x7F00	0x0002	0x04	0x0081 0x1388	0x8AE3
Ответ	0x01	0x10	0x7F00	0x0002	Н/П	Н/П	0x581C

- Пример 2: Прочитать выходную частоту преобразователя частоты 01# и выходную скорость

	Подчинённый адрес	Код функции	Стартовый адрес	Количество адрес	Байты данных	Данные содержание	Код CRC
Запрос	0x01	0x03	0x1000	0x0002	Н/П	Н/П	C0CB
Ответ	0x01	0x03	Н/П	Н/П	0x04	0x1388 0x05DC	0x7C54

- Пример 3: Остановить преобразователь частоты 01# в соответствии с режимом остановки в коде функции

	Подчинённый адрес	Код функции	Стартовый адрес	Количество адрес	Байты данных	Данные содержание	Код CRC
Запрос	0x01	0x06	0x7F00	Н/П	Н/П	0x0088	0x9078
Ответ	0x01	0x06	0x7F00	Н/П	Н/П	0x0088	0x9078

14.3.6 Особые замечания

1. Внешний компьютер не может выполнять операции записи с кодами функций b0.11 «Копирование параметров», U1.00 «Дисплей контроля работы», U1.10 «Остановка контрольного дисплея».
2. Функции с кодами b0.20 «Пароль пользователя» и b0.10 «Инициализация параметра» не поддерживают множественную запись, в том числе одиночную запись в ходе множественной записи; номинальные параметры двигателя и физические данные двигателя одновременно изменить нельзя; операции записи многофункциональных клемм на цифровом входе (E1.00...E0.04) не позволяют вводить повторяющиеся ненулевые значения.
3. При изменении коммуникационного протокола будут восстановлены заводские настройки скорости связи, кадра данных и локального адреса.
4. При запросе на чтение пароля пользователя и пароля изготовителя с внешнего компьютера в ответ будет получено значение «0000».
5. Внешний компьютер позволяет устанавливать, изменять или отменять пароль пользователя, соответствующая операция совпадает с операцией, когда источником команд выбрана панель управления.
6. Пользовательский пароль не ограничивает доступ к регистрам управления и регистрам состояния.

14.3.7 Коммуникационные сети

Сеть

На рисунке ниже представлена коммуникационная сеть, содержащая ПК, ПЛК или внешний компьютер в качестве главного устройства, а также различные преобразователи частоты в качестве подчиненных устройств, которые соединены экранированными кабелями с витыми парами. Подчиненное устройство на конце сети нуждается в оконечном резисторе с рекомендованным номиналом 120 Ом, 0,25 Вт.

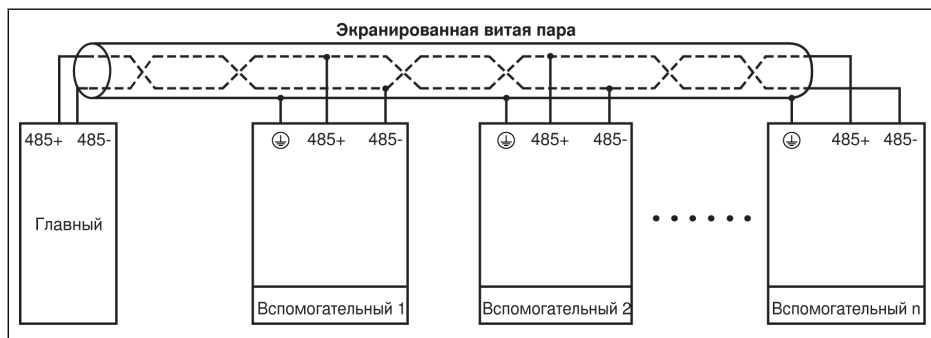


Рис. 14-1: Коммуникационные сети



- Максимальная длина кабеля связи составляет 300 м.
- Максимальная длина кабеля связи должна быть 80 м, если количество подчиненных устройств менее 5.
- Если сеть Modbus не работает должным образом, проверьте, установлен ли резистор смещения в главном устройстве и убедитесь, что его сопротивление не более 1,5 кОм.

⚠ ОСТОРОЖНО

Кабели подключаются только при выключенных преобразователях частоты!

Рекомендации по организации сети

- Для организации каналов RS485 используйте экранированную витую пару.
- Кабель Modbus должен быть расположен на достаточном удалении от силовых кабелей (не менее 30 см).
- Избегайте скрещивания кабелей Modbus и силовых кабелей; если без скрещивания не обойтись, выполняйте его под прямым углом.

- Экран кабелей должен быть соединен с защитным заземлением или с землей оборудования, если оно уже подключено к защитному заземлению. Не заземляйте элементы сети RS485 напрямую.
- Кабели заземления ни при каких условиях не должны образовывать замкнутый контур.

14.4 Протокол PROFIBUS

14.4.1 Описание протокола

PROFIBUS - это открытый стандарт последовательной передачи данных, позволяющий организовать обмен данными между различными устройствами автоматического управления. Используется в основном три варианта PROFIBUS: PROFIBUS-FMS (спецификация сообщений Fieldbus), PROFIBUS-DP (распределенное периферийное оборудование) и PROFIBUS-PA (автоматизация процессов). Преобразователь частоты VFC х610 поддерживает протокол PROFIBUS-DP.

PROFIBUS широко используется в различных областях промышленности, например, в автоматизации производства и процессов, строительстве, на транспорте, в производстве электроэнергии и т.д. С помощью PROFIBUS оборудование различных производителей может легко подключаться к единой сети обмена данными. Структура кадра данных в сети PROFIBUS приведена в таблице ниже.

Кадр протокола (заголовок)	Данные пользователя (управляющее сообщение/сообщение о состоянии)	Кадр протокола (конец)
-------------------------------	--	---------------------------

Табл. 14-28: Формат кадра PROFIBUS

Физической средой передачи для PROFIBUS является витая пара (стандарт RS-485). Максимальная длина кабеля шины составляет 100...1200 м, в зависимости от установленной скорости передачи. Без использования повторителя к одной сети PROFIBUS могут подключаться до 32 узлов, при использовании повторителя количество узлов в сети может достигать до 126. При связи по протоколу PROFIBUS главным устройством обычно является программируемый логический контроллер, который в состоянии выбирать узлы, отвечающие на команды главного устройства.



Протокол PROFIBUS подробно описан в стандарте EN 50170.

14.4.2 Функции PROFIBUS

Сеть связи PROFIBUS DP в состоянии выполнять следующие функции:

- Отсылка управляющих команд преобразователю частоты (таких как пуск, останов, толчок и т.д.).
- Отсылка сообщений (например, установки частоты) преобразователю частоты.
- Чтение сообщений о рабочем состоянии, отправляемых преобразователем частоты (таких как режим работы, направление вращения, скорость вращения, сообщение об ошибке и т.д.).
- Чтение или изменение параметров преобразователя частоты.
- Перезапуск преобразователя частоты в случае ошибки.

14.4.3 Требования к каналу PROFIBUS

В качестве кабеля для PROFIBUS должна использоваться экранированная витая пара. Экранирование необходимо для повышения электромагнитной совместимости (ЭМС). Если электромагнитные помехи (ЭМП) невелики, можно использовать неэкранированную витую пару. Полное электрическое сопротивление (импеданс) кабеля должно составлять 100...200 Ω . Емкость кабеля (между проводниками) должна быть < 60 пФ/м, сечение проводников должно быть $\geq 0,22$ (24 AWG). В PROFIBUS используются два типа кабелей, они подробно описаны в таблице ниже.

Данные кабеля	Тип А	Тип В
Импеданс	135...165 Ω (f = 3...20 МГц)	100...130 Ω (f > 100 кГц)
Емкость	< 30 пФ/м	< 60 пФ/м
Сопротивление	$\leq 110 \Omega/\text{км}$	$\leq 110 \Omega/\text{км}$
Сечение проводников	$\geq 0,34$ (22 AWG)	$\geq 0,22$ (24 AWG)

Табл. 14-29: Тип кабеля PROFIBUS



Стандартный кабель PROFIBUS Siemens - это (MLFB) 6XV1830-0EH10 (Тип А) с разъемами 6ES7972-0BA12-0XA0.

14.4.4 Соотношение между скоростью передачи и кабелями

Соотношение между скоростью передачи и длиной кабеля описано в таблице ниже

Скорость связи	Максимальная длина каждого кабеля в [м] (Тип А)	Максимальная длина каждого кабеля в [м] (Тип В)
9,6...93,75 кб/с	1 000	1 000
187,5 кб/с	1000	600
500 кб/с	400	200
1,5 Мб/с	200	200
3...12 Мб/с	100	100

Табл. 14-30: Соотношение между скоростью передачи и длиной кабеля

14.4.5 Меры по ЭМС

Следует предпринять следующие меры по ЭМС, чтобы повысить стабильность сети связи PROFIBUS:

- Экранирующий слой кабелей связи необходимо хорошо заземлить на всех станциях, следует подключать экранирующий слой на большой площади, чтобы обеспечить низкий импеданс.
- Необходимо поддерживать достаточную дистанцию (≥ 20 см) между кабелями связи и силовыми кабелями.
- В случае пересечения силовые кабели и кабели связи должны быть перпендикулярны.
- Все станции сети должны быть подключены к одной сети заземления.

14.4.6 Периодический обмен данными

Тип телеграммы PPO

PROFIBUS-DP определяет структуру данных для периодического обмена данными как PPO (Параметр Данные процесса Объект). Преобразователь частоты VFC x610 поддерживает 8 типов телеграмм PPO, которые приведены на рисунке ниже. Сообщение PPO с точки зрения содержимого передаваемых данных делится на две области данных:

Область параметров (область PKW): чтение или запись параметра подчиненного устройства.

Область данных процесса (область PZD): содержит управляющее слово и устанавливает частоту и т.д. (поток данных от главного устройства к подчиненному) или слово состояния, текущую выходную частоту и другие значения для наблюдения за работой подчиненного устройства (поток данных от подчиненного устройства к главному). Подробное описание области параметров PKW и области данных процесса PZD приводится ниже.

Output	ID	IND	VALUE	CW	REF	PZD3	PZD4	PZD5	PZD6	PZD7	PZD8	PZD9	PZD10
Input	ID	IND	VALUE	SW	ACT	PZD3	PZD4	PZD5	PZD6	PZD7	PZD8	PZD9	PZD10
	PKW			PZD									
PPO1													
PPO2													
PPO3													
PPO4													
PPO5													
PPO6													
PPO7													
PPO8													

Выход Выход главного
Вход Вход главного
ID Идентификатор параметра
IND Отметка индекса параметра
VALUE Значение параметра

CW Управляющее слово
SW Слово состояния
REF Уставка/настройка частоты
ACT Фактическая выходная частота

Рис. 14-2: Тип телеграммы PPO

Область параметров PKW

Описание области параметров PKW

Эта область данных состоит из ID, IND, VALUE_high и VALUE_low, как показано на рисунке ниже. Они используются для чтения или изменения параметров преобразователя частоты, при этом за один раз может быть считан или изменен только один параметр. Битовое определение каждого конкретного слова в области PKW, когда главное устройство отправляет запрос, а вспомогательное отвечает, показано в таблице ниже. Если преобразователь частоты не в состоянии выполнить команду запроса области PKW, код ошибки будет возвращен главному устройству в VALUE_low. Подробнее см. [Табл. 14-33 "Коды ошибок области PKW" на стр. 336.](#)

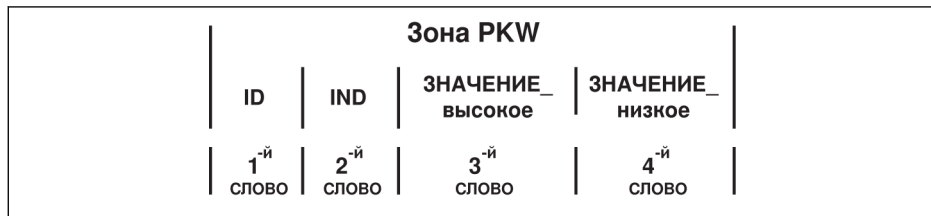


Рис. 14-3: Формат данных области PKW

Кадр данных запроса в области PKW

Слово	Идентификатор	бит	Значение	Описание
1-й	ID	15...8	00H	Зарезервировано
		7...0	00H	Нет запроса
			01H	Считывание
			02H	Запись
2-й	IND	15...8	xxH	№ группы для параметра
		7...0	xxH	№ индекса для кода функции в группе
3-й	VALUE_high	15...0	00H	Зарезервировано
4-й	VALUE_low	15...0	xxxxH	Для запроса на чтение: Не используется Для запроса на запись: Значение параметра

Табл. 14-31: Кадр данных запроса в области PKW от главного устройства к подчиненному

Кадр данных ответа в области PKW

Слово	Идентификатор	бит	Значение	Описание
1-й	ID	15...8	00H	Зарезервировано
		7...0	00H	Нет запроса
			01H	Чтение успешно
			02H	Запись успешна
			07H	Ошибка
2-й	IND	15...8	xxH	№ группы для параметра
		7...0	xxH	№ индекса для кода функции в группе

3-й	VALUE_high	15...0	00H	Зарезервировано
4-й	VALUE_low	15...0	xxxxH	Для успешного запроса: Значение параметра Ошибка чтения или записи: Код ошибки Для отсутствия ответа: 0

Табл. 14-32: Кадр данных ответа в области PKW от подчиненного устройства к главному

Сообщение об ошибке после ошибки выполнения в области PKW

Код ошибки	Значение	Причина
1	Пароль заблокирован	Пароль пользователя заблокирован
2	Неверный код команды	Коды команд (бит 7...бит 0 в ID) не могут быть равны 0, 1 или 2.
3	Неверный адрес параметра	Неверная группа функций или индекс в группе функций, или недостаточные права доступа
4	Неверное значение параметра	Записываемые данные выходят из диапазона
5	Запрещена запись во время работы	Преобразователь частоты работает
6	Параметр только для чтения	Параметр только для чтения, запись невозможна
7	Неверная операция	Код функции не поддерживает запись или множественную запись через внешний компьютер

Табл. 14-33: Коды ошибок области PKW

Пример работы с параметрами в области PKW

Описание примера

В некоторой ситуации главное устройство и преобразователь частоты обмениваются сообщениями структуры PPO. Среди 8 PPO, приведенных в Рис. 14-2 "Тип телеграммы PPO" на стр. 333, PPO1, PPO2 и PPO5 используют и область PKW, и область PZD. В следующих примерах приводятся кадры данных области PKW из целого сообщения PPO, чтобы описать кадры данных запроса и ответа.

Следующие примеры предполагают использование преобразователя частоты VFC 5610 и платы PROFIBUS.

Пример 1

Чтение значения параметра E0.26 "Время ускорения". 0x30 - группа параметров, 0x1A - индекс кода функции в группе параметров, кадры данных области PKW приведены в таблице ниже:

	ID	IND	VALUE_high	VALUE_low
Кадр данных запроса в области PKW	0x0001	0x301A	0x0000	0x0000
Кадр данных ответа в области PKW	0x0001	0x301A	0x0000	0x0032

Табл. 14-34: Пример 1_кадры данных запроса и ответа в PKW-области

Пример 2

Изменение значения параметра E0.26 "Время ускорения". 0x30 - группа параметров, 0x1A - индекс кода функции в группе параметров. Если измененное значение равно 0x0064, кадры данных запроса и ответа в области PKW приведены в таблице ниже:

	ID	IND	VALUE_high	VALUE_low
Кадр данных запроса в области PKW	0x0002	0x301A	0x0000	0x0064
Кадр данных ответа в области PKW	0x0002	0x301A	0x0000	0x0064

Табл. 14-35: Пример 2 кадры данных запроса и ответа в области PKW

Пример 3

Изменение значения параметра E0.26 "Время ускорения". 0x30 - группа параметров, 0x1A - индекс кода функции в группе параметров. Если измененное значение равно 0xFFFF, кадры данных запроса и ответа в области PKW приведены в таблице ниже:

	ID	IND	VALUE_high	VALUE_low
Кадр данных запроса в области PKW	0x0002	0x301A	0x0000	0xFFFF
Кадр данных ответа в области PKW	0x0007	0x301A	0x0000	0x0064

Табл. 14-36: Пример 3 кадры данных запроса и ответа в области PKW

Область данных процесса PZD

Описание области данных процесса PZD

Данные в области данных процесса PZD могут свободно настраиваться для периодического обмена данными между главным и подчиненными устройствами. Тип телеграммы запроса для отправки сообщения от главного устройства подчиненным определяется H1.30...H1.39; тип телеграммы запроса для возврата ответных сообщений от подчиненных устройств главному определяется H1.30...H1.39 (номер PZD определяется типом телеграммы PPO). См. параметры в группе H1 [гл. "H1: Параметры платы PROFIBUS" на стр. 435](#).

Подробнее о слове управления, слове состояния и расширенном слове состояния см. таблицы ниже:

Бит	Значение	Описание
15...10	-	Зарезервировано
9	1	Управление крутящим моментом активно
	0	Неактивн.
8	1	Остановка со свободным ходом
	0	Неактивн.
7	1	Слово управления активно
	0	Неактивн.
6	1	Остановить активное ускорение/замедление (остановить внутренний генератор линейной функции ускорения/замедления)
	0	Неактивн.
5	1	Сброс ошибки активен
	0	Неактивн.
4	1	Активен аварийный останов
	0	Неактивн.
3	1	Останов в соответствии с настройками параметров
	0	Неактивн.
2	1	Назад
	0	Вперед
1	1	Толчковый режим активен (направление определяется битом 2)
	0	Неактивн.
0	1	Команда пуска активна
	0	Неактивн.

Табл. 14-37: Управляющее слово

Бит	Значение	Описание
15 ... 8	-	Код ошибки (равен [E9.05])
7	1	Ошибка
	0	Ошибки нет
6	1	Сверхток при останове
	0	Норма
5	1	Перенапряжение при останове
	0	Норма
4	1	Замедление
	0	Замедление отсутствует
3	1	Ускорение
	0	Ускорение отсутствует

Бит	Значение	Описание
2	1	Толчковое управление
	0	Толчковое управление отсутствует
1	1	Работает
	0	Останов
0	1	Назад
	0	Вперед

Табл. 14-38: Слово состояния

Бит	Значение	Описание
15...1	–	Зарезервировано
0	1	Режим 24 В
	0	Нормальный режим

Табл. 14-39: Расширенное слово состояния
 Подробнее об адресах параметров см. [гл. 14.3 "Протокол Modbus" на стр. 305.](#)

Примеры работы с областью данных процесса PZD

Пример 1

Главное устройство связывается с подчиненным через PPO4, см. [Рис. 14-2 "Тип телеграммы PPO" на стр. 333](#).

Если нам требуется запустить преобразователь частоты на вращение вперед на 50,00 Гц (0x1388). Если параметры по умолчанию в группе N1 не изменяются, запрос и ответное сообщение PPO приведены в таблице ниже.

	PZD1	PZD2	PZD3	PZD4	PZD5	PZD6
Запрос PPO	CW	REF	0x0000	0x0000	0x0000	0x0000
	0x0081	0x1388				
Ответ PPO	SW	ACT	0x0000	0x0000	0x0000	0x0000
	0xxx02	0x1388				

Табл. 14-40: Пример 1 для области данных PZD запрос и ответ PPO



Верхний байт слова состояния представляет собой код последней ошибки (0x00 означает отсутствие ошибок).

Пример 2

Если преобразователь частоты работает на 50 Гц вперед, чтобы остановить преобразователь частоты, можно справиться о настройках параметров в примере 1.

	PZD1	PZD2	PZD3	PZD4	PZD5	PZD6
Запрос PPO	CW	REF	0x0000	0x0000	0x0000	0x0000
	0x0088	0x1388				
Ответ PPO	SW	ACT	0x0000	0x0000	0x0000	0x0000
	0xxx00	0x0000				

Табл. 14-41: Пример 2 для области данных PZD запрос и ответ PPO

14.4.7 Настройка параметров связи

Настройка параметров, имеющих отношение к связи

Параметр	Название	Настройки параметров
E0.00	Первый источник настройки частоты	20: Связь
E0.01	Первый источник команды ПУСК	2: Связь
E0.02	Второй источник настройки частоты	20: Связь
E0.03	Второй источник команды ПУСК	2: Связь
E8.00	Коммуникационный протокол	1: Плата расширения
E8.03	Поведение при потере данных процесса связи	Зависит от настроек параметров ^①
H0.12	Опорная точка рег. крутящего момента от fieldbus	6: Связь
H0.14	Ограничение крут. момента FWD опорная точка от fieldbus	4: Связь
H0.15	Ограничение крут. момента REV опорная точка от fieldbus	4: Связь
H0.16	Ограничение скорости в режиме рег. крут. момента от fieldbus	4: Связь
H1.00	Локальный адрес PROFIBUS	Зависит от настроек параметров ^①
H1.01	Текущая скорость связи	(только чтение)
H1.02	Текущий тип телеграммы	

Параметр	Название	Настройки параметров
H1.10	Выход PZD 1	Зависит от настроек параметров ^①
H1.11	Выход PZD 2	
H1.12	Выход PZD 3	
H1.13	Выход PZD 4	
H1.14	Выход PZD 5	
H1.15	Выход PZD 6	
H1.16	Выход PZD 7	
H1.17	Выход PZD 8	
H1.18	Выход PZD 9	
H1.19	Выход PZD 10	
H1.30	Вход PZD 1	
H1.31	Вход PZD 2	
H1.32	Вход PZD 3	
H1.33	Вход PZD 4	
H1.34	Вход PZD 5	
H1.35	Вход PZD 6	
H1.36	Вход PZD 7	
H1.37	Вход PZD 8	
H1.38	Вход PZD 9	
H1.39	Вход PZD 10	

Табл. 14-42: Параметры связи PROFIBUS-DP



①: Подробную информацию см. [гл. "H1: Параметры платы PROFIBUS" на стр. 435.](#)

При работе с управлением по каналам связи, если преобразователь частоты останавливается ключом **Останов** на панели управления, преобразователь частоты останавливается в ответ на управляющую команду, пришедшую по каналу связи. Для включения управления по каналам связи восстановите питание преобразователя частоты или отправьте команду **Останов** на преобразователь частоты по каналам связи.

Настройка параметров главного устройства

Для настройки параметров главного устройства см. описание главного устройства. Адрес, настроенный для вспомогательного устройства на главном, должен соответствовать адресу параметра, настроенному на вспомогательном устройстве. Скорость обмена данными и тип телеграмм PPO определяются главным устройством.

Файл GSD

Для получения файла GSD BRFC0112.GSD пользователь может посетить веб-сайт компании по адресу www.boschrexroth.com для его загрузки или связаться с торговыми представителями. Вопросы установки и настройки системы PROFIBUS рассматриваются в соответствующих инструкциях по программному обеспечению для конфигурации системы.



Файл GSD адаптируется к главному устройству PROFIBUS, который поддерживает GSD ревизии 2 или выше.

15 Принадлежности

15.1 Дополнительные принадлежности

Оptionальные принадлежности	Тип	Описание
Панель управления:		
- светодиодная панель	FPCC02.1-VANN-7P-NNNN	–
- светодиодная панель	FPCC02.1-VANN-LP-NNNN	–
- пылезащитная крышка	FPCC02.1-VANN-NN-NNNN	–
Монтажная плата панели	FEAM02.1-VA-NN-NNNN	Монтаж шкафа
Кабель связи для шкафа управления	FRKS0002/002,0	2 м
	FRKS0002/003,0	3 м
	FRKS0002/005,0	5 м
Модуль платы расширения	FEAE02.1-VA-NNNN	–
Модуль ввода-вывода:		
- плата ввода-вывода	FEAE04.1-IO1-NNNN	–
- плата реле	FEAE04.1-IO2-NNNN	–
- доп. плата ввода-вывода	FEAE04.1-IO3-NNNN	–
Модуль связи:		
- плата PROFIBUS	FEAE03.1-PB-NNNN	–
- плата CANopen	FEAE03.1-CO-NNNN	–
- плата Multi-Ethernet	FEAE03.1-ET-NNNN	–
Тормозной прерыватель	FEAE07.1-VA1-NNNN	–
	FEAE07.1-VA2-NNNN	–
Штекерный разъем секции управления	FEAE05.1-B2-NNNN	Для клемм управления
Внешний сетевой фильтр ЭМС	FCAF01.1A-A□□□-E-□□□□-□-0□-NNNN	См. Приложение II
Внешний тормозной резистор^①	–	См. Приложение II
Экранированный разъем	FEAM03.2-001-NN-NNNN	Для корпуса B, C, D
	FEAM03.2-002-NN-NNNN	Для корпуса E, F, G
	FEAM03.2-003-NN-NNNN	Для корпуса H
	FEAM03.2-004-NN-NNNN	Для корпуса I, J
	FEAM03.2-005-NN-NNNN	Для корпуса K
	FEAM03.2-006-NN-NNNN	Для корпуса L

Табл. 15-1: Опциональные принадлежности



- Определение модели и типа в последующих подразделах см. [гл. 19.2 "Приложение II: Типовой код" на стр. 391.](#)
 - [Ⓢ]: Внешний тормозной резистор не предоставляется в составе принадлежностей, перечисляются только технические характеристики для выбора типа.
-

15.2 Панель управления

Подробнее о панели управления см. гл. 10 "Панель управления и пылезащитная крышка" на стр. 90.

15.3 Монтажная плата пульты управления

15.3.1 Описание функции

Если панель управления установлена на шкафу управления, пользователь может удобно использовать преобразователь частоты, находясь за пределами шкафа управления. Для этого пользователю необходимо заказать монтажную плату пульты управления и дополнительные принадлежности к ней.

15.3.2 Рекомендуемые размеры зазоров в шкафу управления

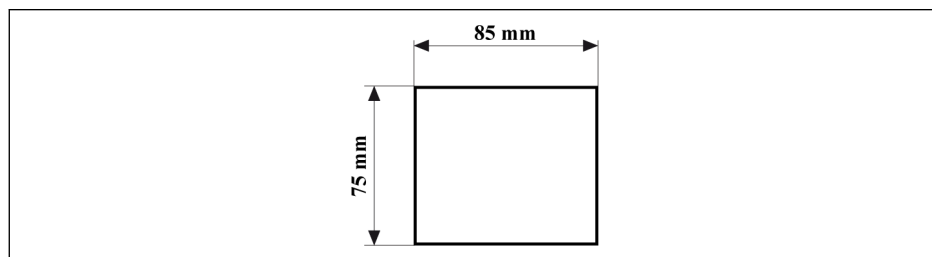


Рис. 15-1: Рекомендуемые размеры зазоров в шкафу управления

15.3.3 Установка платы и панели управления

Шаг 1

Вставьте монтажную плату в отверстие на шкафу управления.

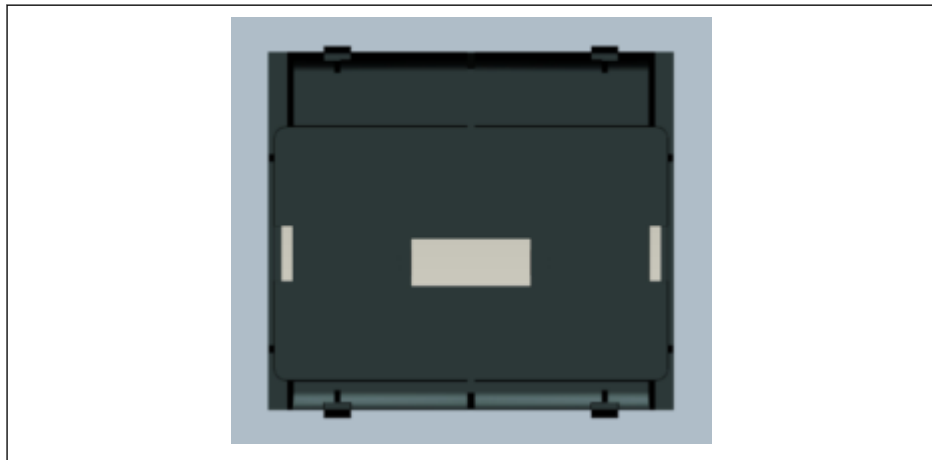


Рис. 15-2: Вставьте монтажную плату в отверстие на шкафу управления (вид сзади)

Шаг 2

Зафиксируйте монтажную плату монтажной накладкой и двумя винтами M4x8.

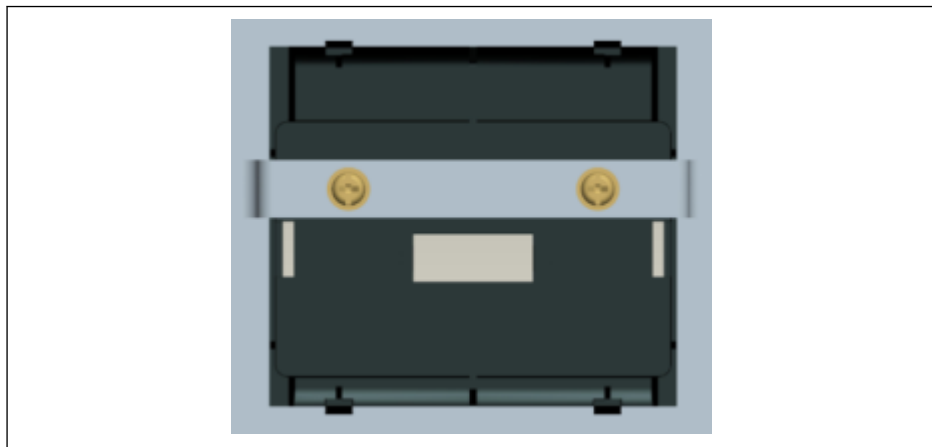


Рис. 15-3: Зафиксируйте монтажную плату (вид сзади)

Шаг 3

Надавите на панель управления в направлении, перпендикулярном монтажной плате.



Рис. 15-4: Установка панели управления (вид спереди)

Шаг 4

Присоедините панель управления к преобразователю частоты с помощью соединительного кабеля и зафиксируйте разъем кабеля на монтажной плате двумя винтами М3х10.

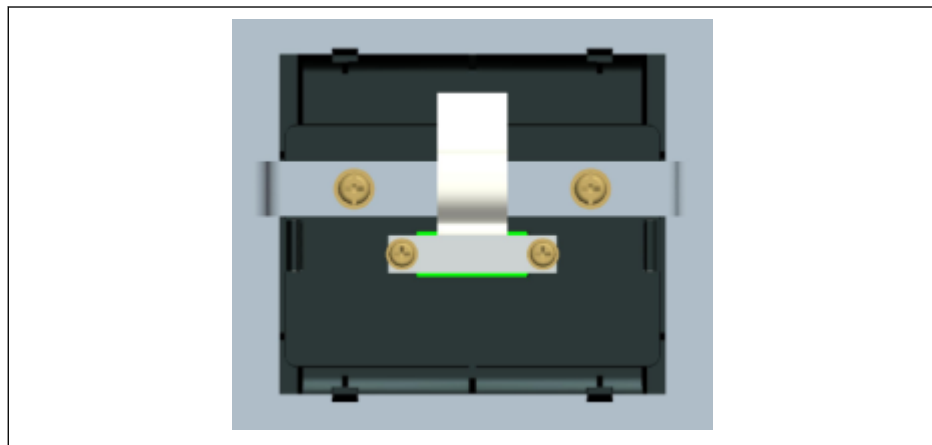


Рис. 15-5: Присоедините и зафиксируйте кабель (вид сзади)

15.4 Соединительный кабель для шкафа управления

Для присоединения панели управления можно использовать кабель FRKS0002/002,0 длиной 2 м, FRKS0002/003,0 длиной 3 м или кабель FRKS0002/005,0 длиной 5 м.

15.5 Модуль платы расширения

15.5.1 Размеры модуля платы расширения

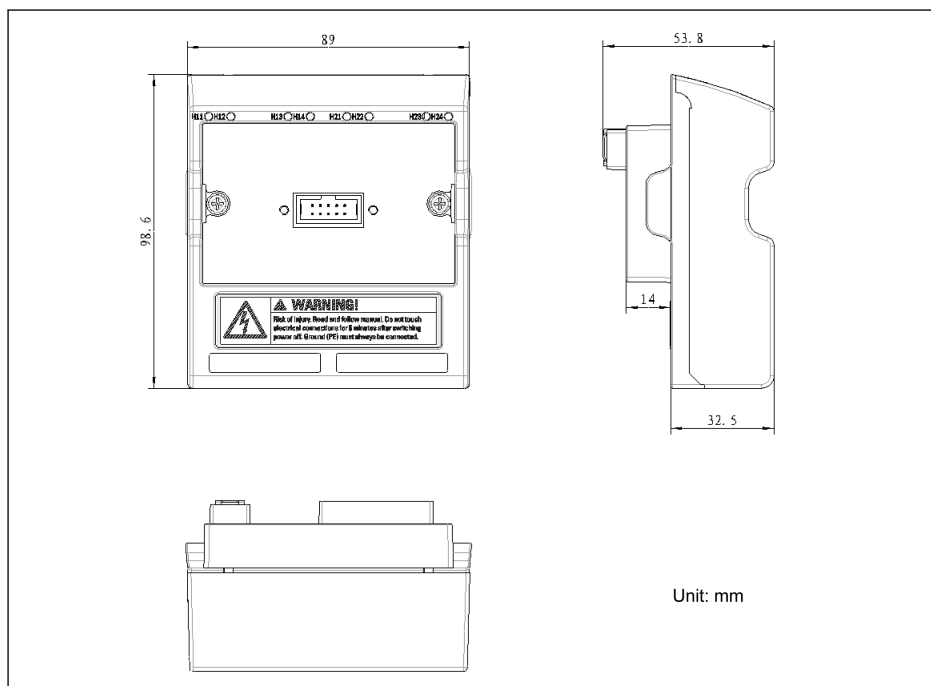


Рис. 15-6: Размеры модуля платы расширения

15.5.2 Монтаж модуля плат расширения

УВЕДОМЛЕНИЕ

Убедитесь, что питание отключено перед установкой модуля плат расширения на преобразователь частоты.

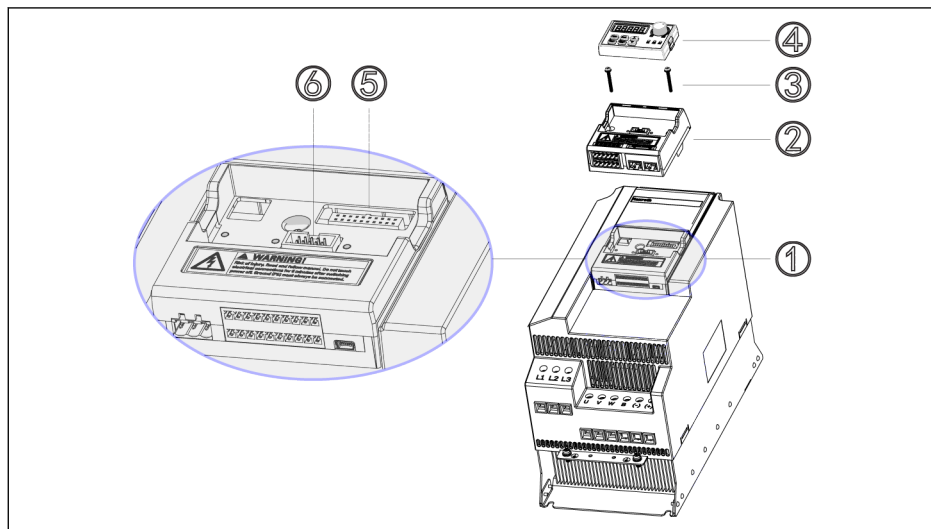


Рис. 15-7: Монтаж модуля плат расширения

1. Снимите панель управления ④ с модуля управления и клемм ①.
2. Установите модуль платы расширения с платами расширения ② в модуль управления и клемм ①.
3. Затяните два винта ③ для фиксации держателя опциональных модулей ② в модуле управления и клемм ①.
4. Задвиньте панель управления ④ в держатель опциональных модулей ②.



⑤: Разъём модуля управления и клемм

⑥: Разъём для панели управления

15.5.3 Монтаж модуля расширения



ВНИМАНИЕ

Риск повреждения устройства!

Во избежание повреждения платы расширения не монтируйте её, когда питание преобразователя частоты включено.

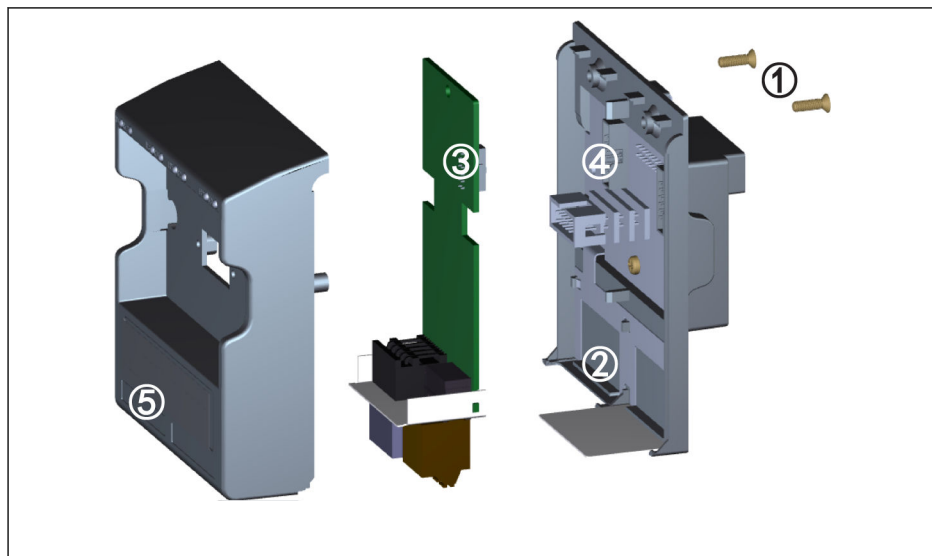


Рис. 15-8: Монтаж модуля расширения

1. Открутите 2 винта М3 ① на задней стороне модуля плат расширения.
2. Снимите переднюю крышку модуля плат расширения.
3. Вставьте плату расширения в слот, при этом металлическая пластина у клемм платы расширения должна разместиться внутри ②.
4. Задвиньте плату расширения для достижения надёжного соединения разъёма ③ (на задней стороне платы расширения) с разъёмом ④ (на модуле плат расширения).
5. Установите переднюю крышку модуля плат расширения.
6. Закрутите 2 винта М3 ① на модуле плат расширения.
7. Закрепите соответствующий ярлык на площадке ⑤ клеммы на нижней секции передней крышки. Ярлыки клемм для различных плат расширения поставляются вместе с каждой платой расширения.

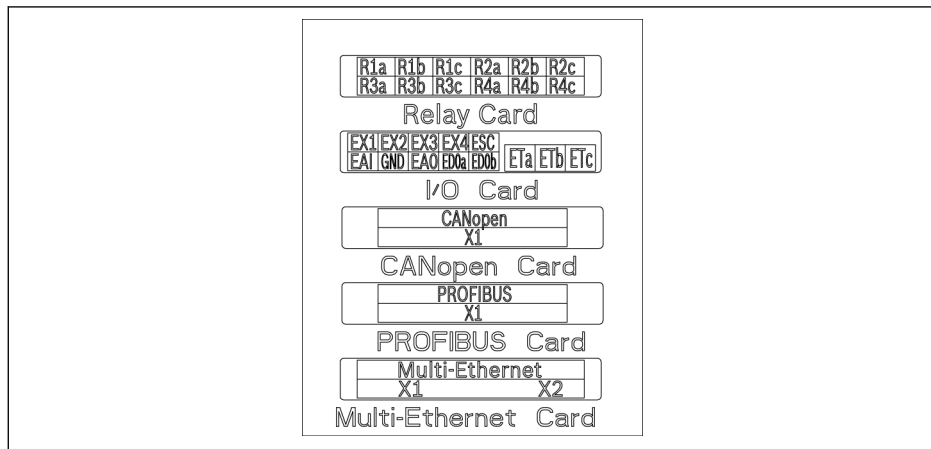


Рис. 15-9: Ярлыки клемм плат расширения



- На каждом модуле можно смонтировать максимум две платы расширения.
- Платы расширения в двух слотах **НЕ ДОЛЖНЫ** быть одинаковыми.
- **ТОЛЬКО ОДИН** тип платы связи можно установить в один модуль плат расширения.

15.6 Модуль ввода-вывода

15.6.1 Плата ввода-вывода

Ярлыки клемм платы ввода-вывода



Рис. 15-10: Ярлыки клемм платы ввода-вывода

Описания клемм платы ввода-вывода

Клемма	Требование к сигналу	Описание
EX1...EX4	Многофункциональные цифровые входы: 24 В пост. тока, 8 мА/12 В пост. тока, 4 мА с оптоэлектрическими соединителями	См. группу Н8
ESC	–	Изоляция оптоэлектрические соединители совместное соединение
EAI	Диапазон входного напряжения: -10...10 В* Импеданс входного напряжения: > 20 кОм Разрешение: 1/1000 Диапазон входного тока: 0/4...20 мА Импеданс входного тока: < 500 Ом Разрешение: 1/1000	Напряжение питания +5 В и +10 В от преобразователя частоты См. группу Н8
GND	–	Аналоговые клеммы - совместное соединение, изолированное от ESC
EAO	Диапазон выходного напряжения: 0...10 В Импеданс нагрузки выходного напряжения: > 2 кОм Диапазон выходного тока: 0...20 мА Импеданс нагрузки выходного тока: < 500 Ом	См. группу Н8
EDOa, EDOb	Выход с открытым коллектором: Макс. 30 В пост. тока, 50 мА	См. группу Н8 ESC является опорным
ETa, ETc	Номинальные параметры релейных выходов:	См. группу Н8
ETb	250 В перем. тока 3 А; 30 В пост. тока, 3 А	ETb - релейные выходы, совместное соединение

* Для входа -10 В должен быть предусмотрен внешний источник питания. Преобразователь частоты выдаёт **ТОЛЬКО** +5 В и +10 В

Разводка клемм платы ввода-вывода

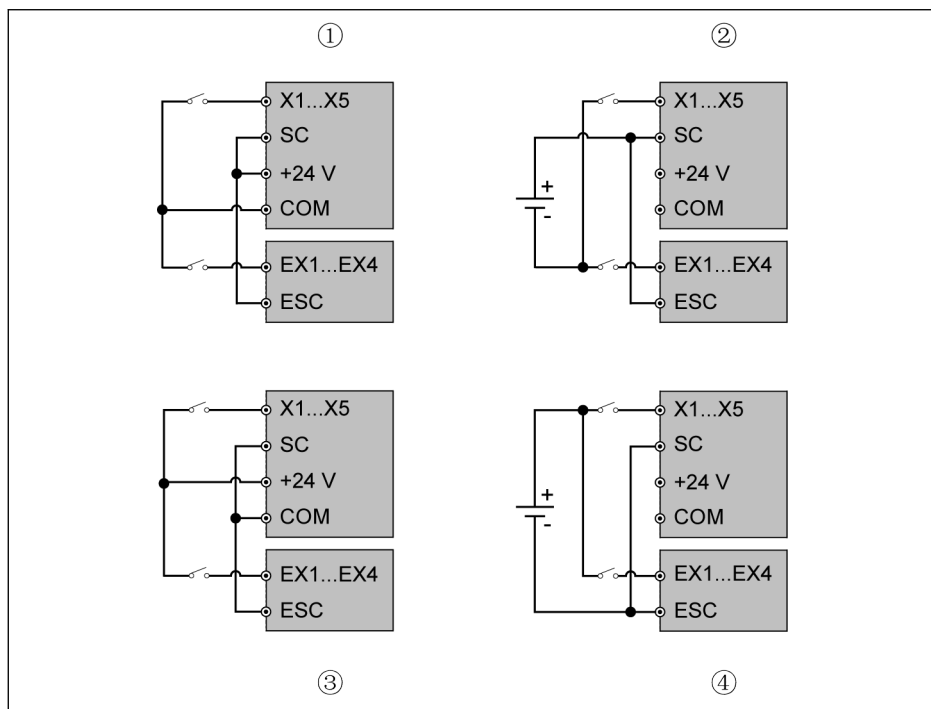


Рис. 15-11: Разводка клемм платы ввода-вывода

- ①: NPN с внутренним источником питания
- ②: NPN с внешним источником питания
- ③: PNP с внутренним источником питания
- ④ PNP с внешним источником питания



X1...X5, SC, +24 В, COM - клеммы управления преобразователя частоты, EX1...EX4, ESC - клеммы управления платы ввода-вывода.

15.6.2 Плата реле

Ярлыки клемм платы реле

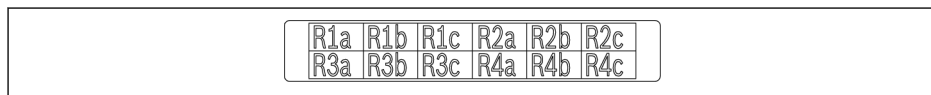


Рис. 15-12: Ярлыки клемм платы реле

Описания клемм платы реле

Клемма	Требование к сигналу	Описание
R1a, R1c, R1b	Номинальная мощность: 250 В перем.тока, 3 А 30 В пост.тока, 3 А	См. группу Н9 R1b, R2b, R3b, R4b - релейные выходы, совместные соединения
R2a, R2c, R2b		
R3a, R3c, R3b		
R4a, R4c, R4b		

Разводка клемм платы реле

Подробнее о разводке клемм платы реле см. гл. "Релейные выходные клеммы" на стр. 66.

15.7 Модуль связи

15.7.1 Интерфейс PROFIBUS

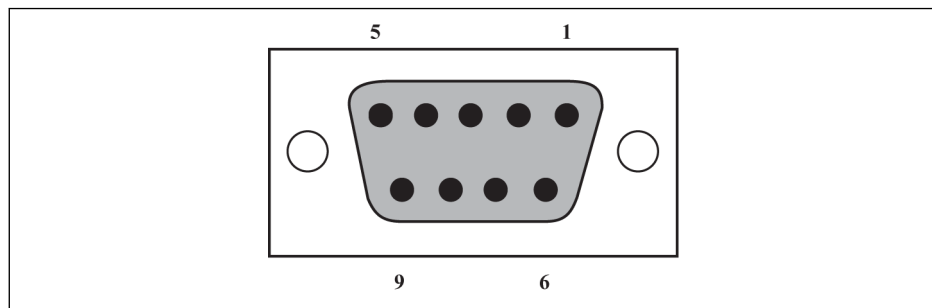


Рис. 15-13: Интерфейс PROFIBUS DB9

Штырёк	Маркировка клеммы	Название клеммы	Описание функции
1	NC	–	Зарезервировано
2	NC	–	Зарезервировано
3	PROFIBUS_B	PROFIBUS клемма_B	PROFIBUS кабель данных B
4	RTS	Запрос на отправку сигнала	–
5	GND	Питание-	–
6	Vcc	Питание+	–
7	NC	–	Зарезервировано
8	PROFIBUS_A	PROFIBUS клемма_A	PROFIBUS кабель данных A
9	NC	–	Зарезервировано

Табл. 15-2: Назначение выводов интерфейса PROFIBUS DB9

15.7.2 Светодиод платы PROFIBUS

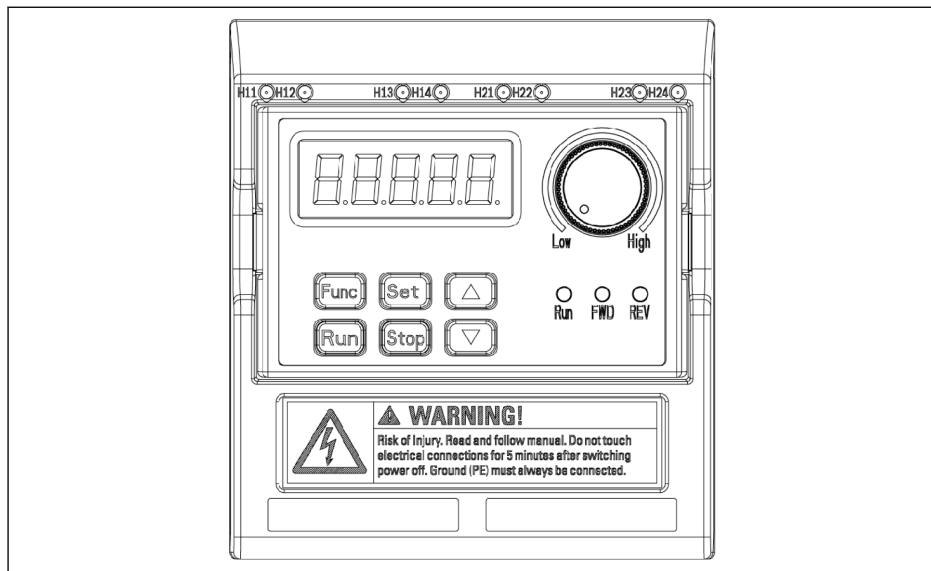


Рис. 15-14: Светодиод платы PROFIBUS

Светодиод	Цвет	Функция	Состояние	Описание
H11/H21 [Ⓞ]	Зеленый	Состояние конфигурации платы PROFIBUS	Быстро мигает 0,4 с за цикл	Обмен данными
			Вкл.	Соединение установлено Плата PROFIBUS успешно параметризована и настроена => Всё в норме
H12/H22 [Ⓞ]	Красный	Индикация ошибки платы PROFIBUS	Выкл.	Плата PROFIBUS в норме
			Медленно мигает 1 с за цикл	Ошибка платы PROFIBUS

Табл. 15-3: Светодиод платы PROFIBUS



Ⓞ:

- H11 и H12 доступны, если плата PROFIBUS установлена в левый слот
- H21 и H22 доступны, если плата PROFIBUS установлена в правый слот

15.8 Штекерный разъем для секции управления

Набор штекерных разъемов (FEAE05.1-B2-NNNN) используется для монтажа клемм управления. Этот набор содержит указанные ниже компоненты.

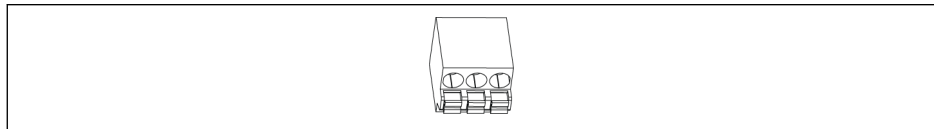


Рис. 15-15: Разъем клеммы реле

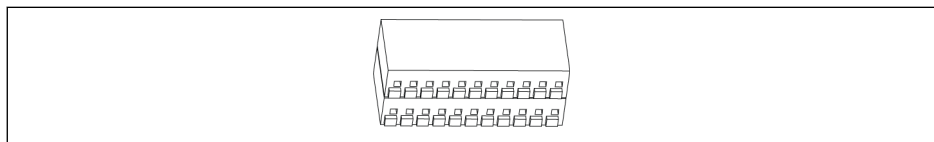


Рис. 15-16: Разъем клеммы ввода-вывода

Схему соединений разъемов клемм управления и преобразователя частоты см. Рис. 8-8 "Клеммы цепи управления" на стр. 61.

15.9 Внешний сетевой фильтр ЭМС

15.9.1 Тип внешнего сетевого фильтра ЭМС

Модель VFC x610	Тип внешнего сетевого фильтра ЭМС
0K40-1P2	FCAF01.1A-A050-E-0010-N-03-NNNN (0010-N-03)
0K75-1P2	
1K50-1P2	FCAF01.1A-A050-E-0020-N-03-NNNN (0020-N-03)
2K20-1P2	FCAF01.1A-A050-E-0025-N-03-NNNN (0025-N-03)
0K40-3P4	FCAF01.1A-A050-E-0008-A-05-NNNN (0008-A-05)
0K75-3P4	
1K50-3P4	
2K20-3P4	
3K00-3P4	FCAF01.1A-A050-E-0020-N-05-NNNN (0020-N-05)
4K00-3P4	
5K50-3P4	FCAF01.1A-A050-E-0036-A-05-NNNN (0036-A-05)
7K50-3P4	
11K0-3P4	
15K0-3P4	FCAF01.1A-A050-E-0050-A-05-NNNN (0050-A-05)
18K5-3P4	
22K0-3P4	FCAF01.1A-A050-E-0090-A-05-NNNN (0090-A-05)

Модель VFC x610	Тип внешнего сетевого фильтра ЭМС
30K0-3P4	FCAF01.1A-A100-E-0120-A-05-NNNN (0120-A-05)
37K0-3P4	
45K0-3P4	FCAF01.1A-A100-E-0250-N-05-NNNN (0250-N-05)
55K0-3P4	
75K0-3P4	FCAF01.1A-A100-E-0320-N-05-NNNN (0320-N-05)
90K0-3P4	
110K-3P4	FCAF01.1A-A100-E-0400-N-05-NNNN (0400-N-05)
132K-3P4	
160K-3P4	
185K-3P4	

Табл. 15-4: Тип внешнего сетевого фильтра ЭМС



- Допускается только вертикальная установка внешнего фильтра ЭМС FCAF. Не монтируйте другие детали на участке составляющем менее 80 мм на верхней и нижней сторонах внешнего сетевого фильтра ЭМС.
- Параметры ЭМС с внешним сетевым фильтром ЭМС см. [гл. 6.2.3 "Максимальная длина кабелей двигателя"](#) на стр. 32.

15.9.2 Технические характеристики

Размеры

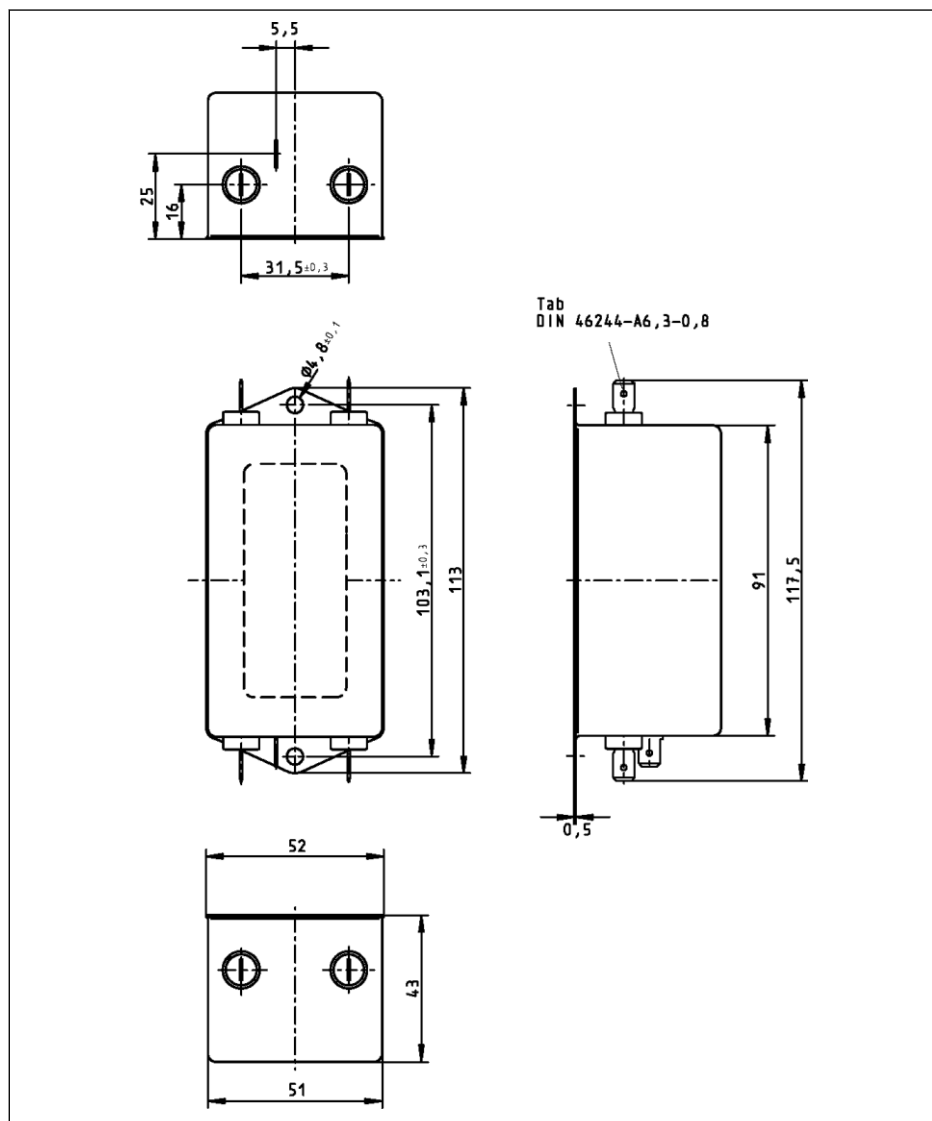


Рис. 15-17: 0010-N-03

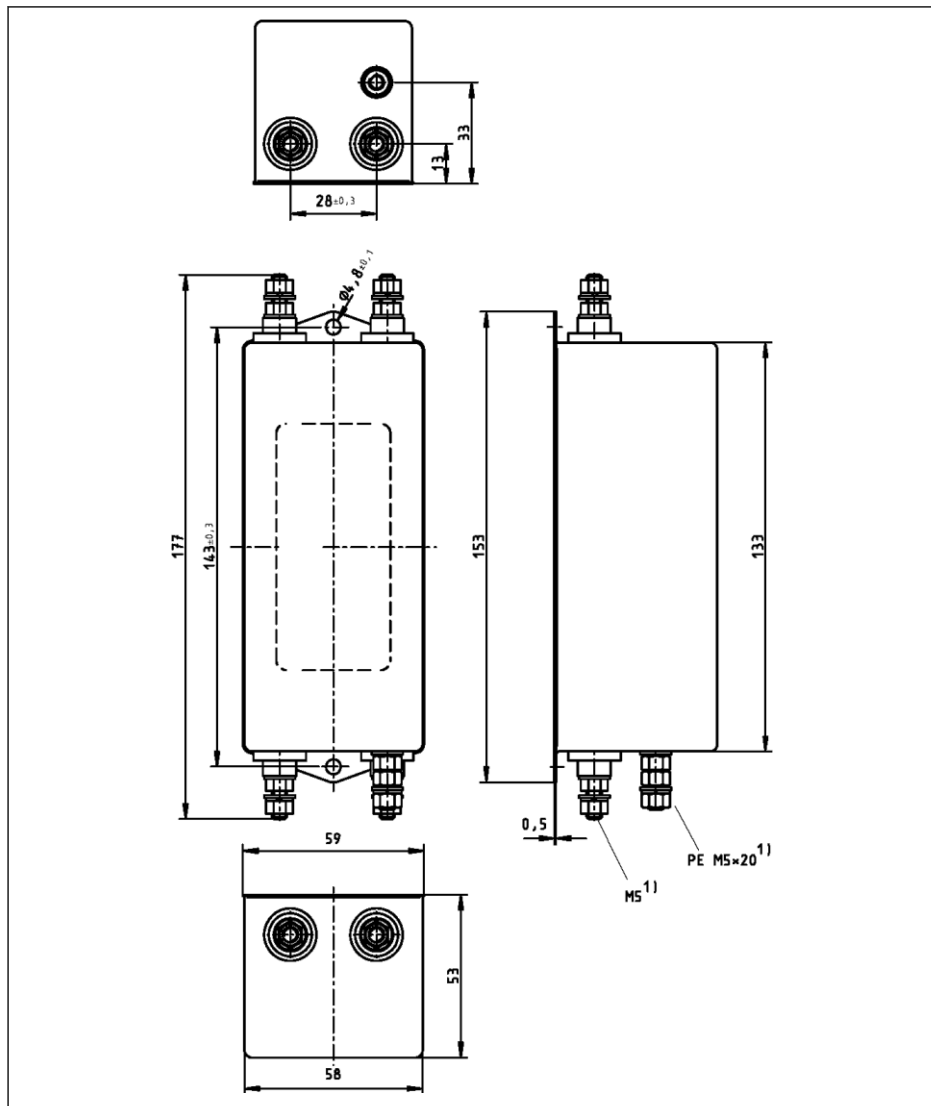


Рис. 15-18: 0020-N-03, 0025-N-03

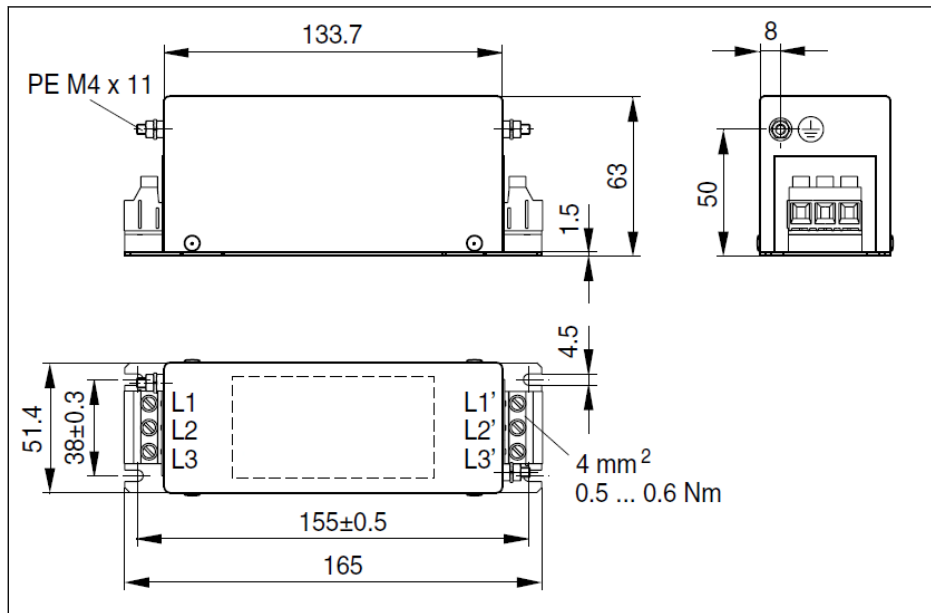


Рис. 15-19: 0008-A-05

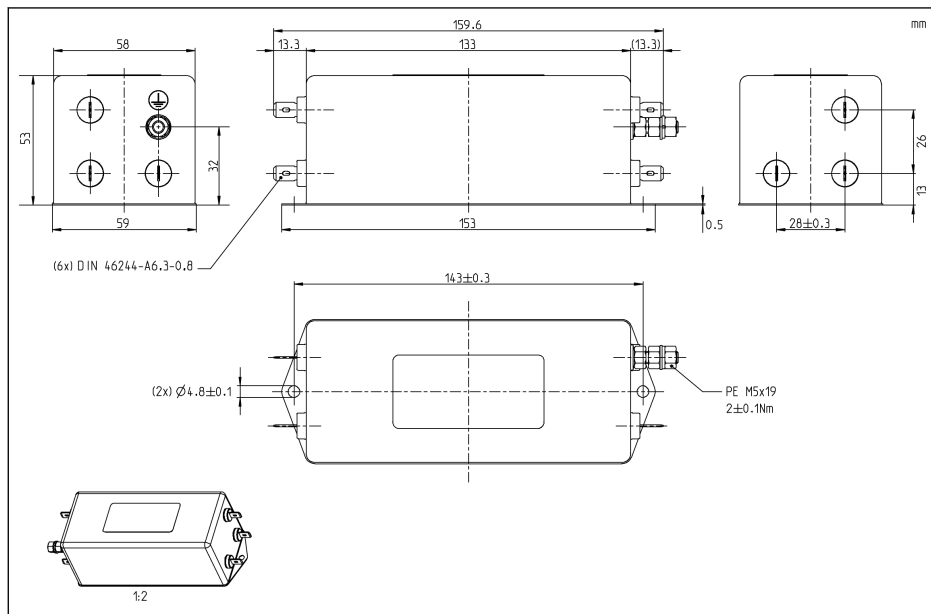


Рис. 15-20: 0020-N-05

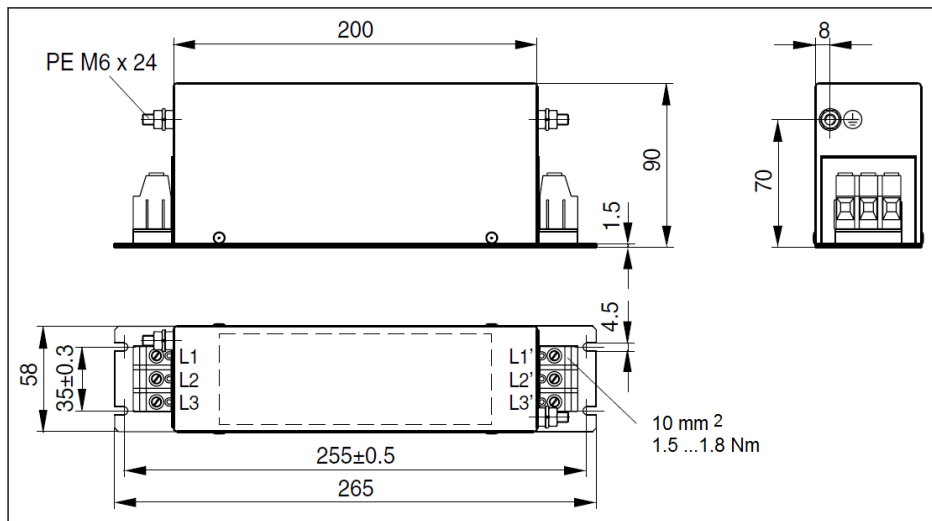


Рис. 15-21: 0036-A-05, 0050-A-05

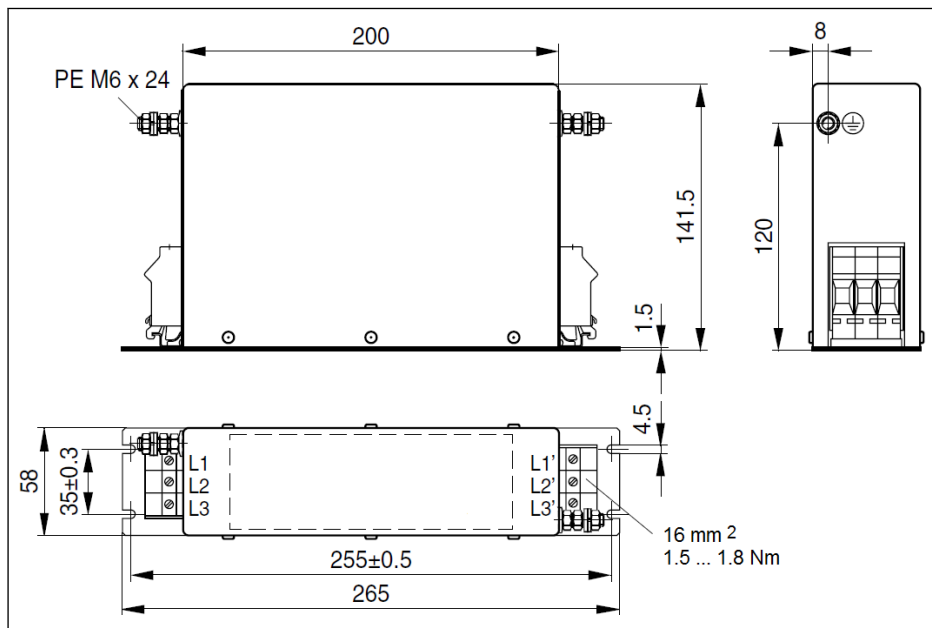


Рис. 15-22: 0066-A-05

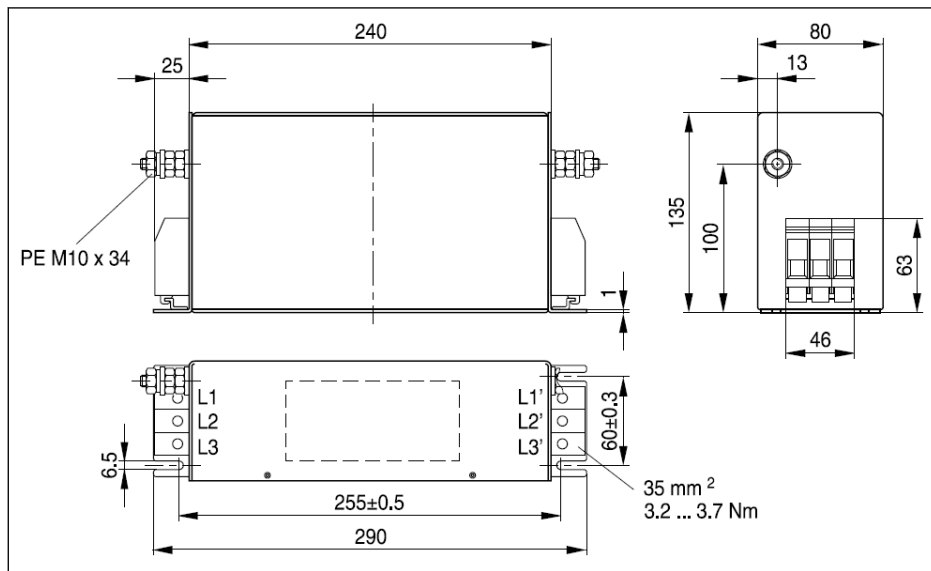


Рис. 15-23: 0090-A-05

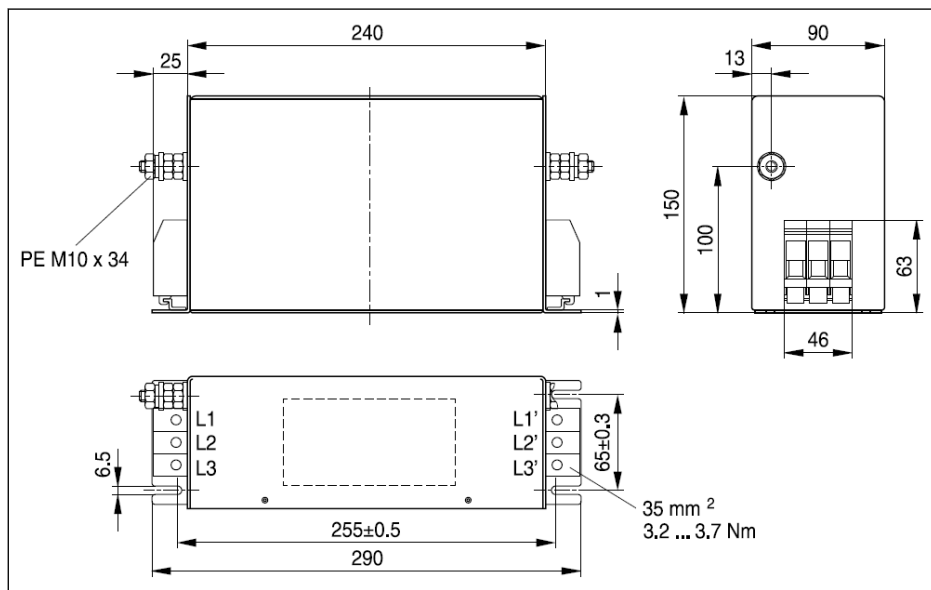


Рис. 15-24: 0120-A-05

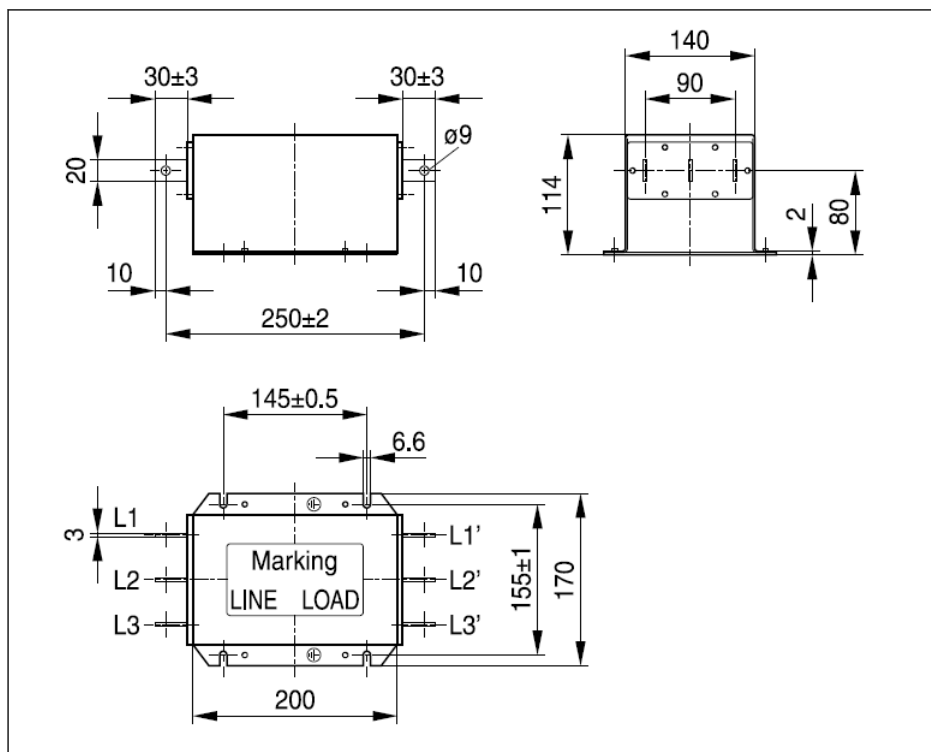


Рис. 15-25: 0250-N-05

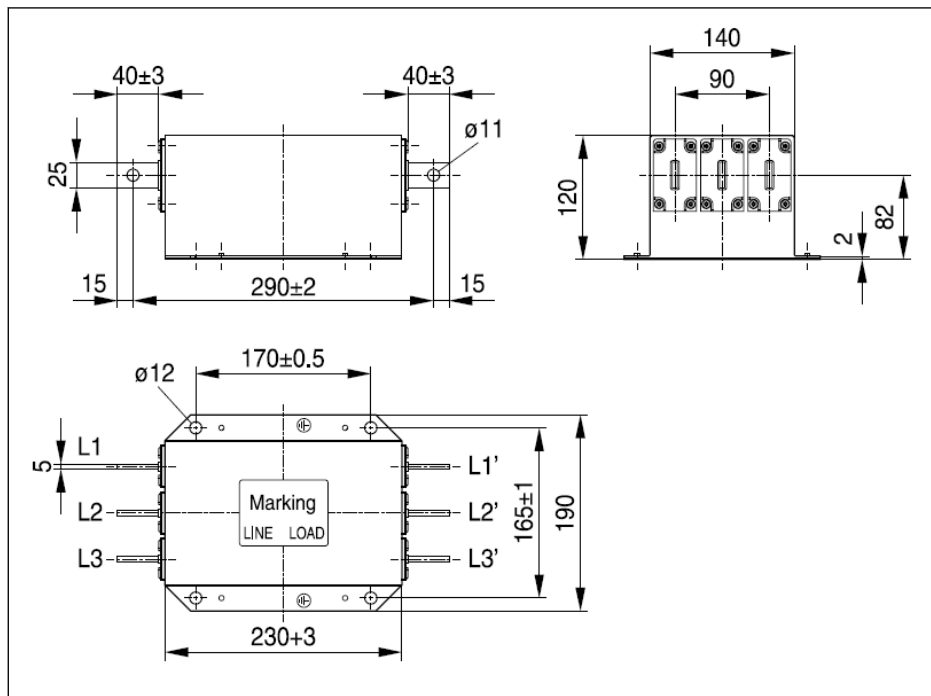


Рис. 15-26: 0320-N-05, 0400-N-05

Электрические характеристики

Электрические характеристики фильтра ЭМС для моделей с 1 фазой на 200 В переменного тока



При использовании фильтров ЭМС в сетях, заземленных через внешний проводник, установите развязывающий трансформатор между сетью и фильтром ЭМС.

Описание	Символ	Единица	0010-N-03	0020-N-03	0025-N-03
Степень защиты согласно МЭК 60529	-	-	IP 20		
Номенклатура в соответствии со стандартом UL (UL)	-	-	UL 1283		
Номенклатура в соответствии со стандартом CSA (UL)	-	-	C22.2 № 8		
Масса (вес)	л	кг	0,42	0,86	0,87

Описание	Символ	Единица	0010- N-03	0020- N-03	0025- N-03
Напряжение в сетях TN-S, TN-C, TT	U_{LN}	V	200...240		
Напряжение в сетях с заземлением угловой точки трансформатора	U_{LN}	V	Не допускается		
Напряжение в ИТ-сетях	U_{LN}	V	Не допускается		
Допуск U_{LN} (UL)	–	–	-10...+10 %		
Входная частота (UL)	f_{LN}	Гц	50...60		
Номинальный ток	$I_{L_{пост.}}$	A	10	20	25
Расчет тока утечки	$I_{утечки}$	мА	< 0,5	< 3,5	< 3,5
Необходимый размер провода согласно МЭК 60364-5-52; при $I_{L_{пост.}}$	A_{LN}	мм ²	2	3,5	5,3
Необходимый размер провода согласно UL 508 A (внутренняя проводка); при $I_{L_{пост.}}$ (UL)	A_{LN}	AWG	14	12	10

Табл. 15-5: Электрические характеристики модели с 1 фазой на 200 В переменного тока

Электрические характеристики фильтра ЭМС для моделей с 3 фазами на 380 В переменного тока

Описание	Символ	Единица	0008- A-05	0020- N-05	0036- A-05	0050- A-05	0066- A-05
Степень защиты согласно МЭК 60529	–	–	IP 20				
Номенклатура в соответствии со стандартом UL (UL)	–	–	UL 1283				
Номенклатура в соответствии со стандартом CSA (UL)	–	–	C22.2 № 8				
Масса (вес)	л	кг	0,58	0,75	1,75	1,75	2,70
Трехфазное напряжение в сетях TN-S, TN-C, TT	U_{LN}	V	380...480				
Трехфазное напряжение в сетях с заземлением угловой точки трансформатора	U_{LN}	V	Не допускается				
Трехфазное напряжение в ИТ-сетях	U_{LN}	V	Не допускается				
Допуск U_{LN} (UL)	–	–	-15...+10 %				
Входная частота (UL)	f_{LN}	Гц	50...60				
Номинальный ток	$I_{L_{\text{пост.}}}$	A	8	20	36	50	66
Расчет тока утечки	$I_{\text{утечки}}$	мА	4,1	3,1	4,7	4,7	4,7
Необходимый размер провода согласно МЭК 60364-5-52; при $I_{L_{\text{пост.}}}$	A_{LN}	мм ²	4	5	10	10	16
Необходимый размер провода согласно UL 508 A (внутренняя проводка); при $I_{L_{\text{пост.}}}$ (UL)	A_{LN}	AWG	10	10	6	6	6 (2)

Табл. 15-6: Электрические характеристики модели с 3 фазами на 380 В переменного тока

Описание	Символ	Единица	0090- A-05	0120- A-05	0250- N-05	0320- N-05	0400- N-05
Степень защиты согласно МЭК 60529	–	–	IP 20				
Номенклатура в соответствии со стандартом UL (UL)	–	–	UL 1283				

Описание	Символ	Единица	0090- A-05	0120- A-05	0250- N-05	0320- N-05	0400- N-05	
Номенклатура в соответствии со стандартом CSA (UL)	-	-	C22.2 № 8					
Масса (вес)	л	кг	4,20	4,90	5,00	7,20	7,50	
Трёхфазное напряжение в сетях TN-S, TN-C, TT	U_{LN}	V	380...480					
Трёхфазное напряжение в сетях с заземлением угловой точки трансформатора	U_{LN}	V	Не допускается					
Трёхфазное напряжение в ИТ-сетях	U_{LN}	V	Не допускается					
Допуск U_{LN} (UL)	-	-	-15...+10 %					
Входная частота (UL)	f_{LN}	Гц	50...60					
Номинальный ток	$I_{L_{пост.}}$	A	90	120	250	320	400	
Расчет тока утечки	$I_{утечки}$	mA	5	5	14	14	14	
Необходимый размер провода согласно МЭК 60364-5-52; при $I_{L_{пост.}}$	A_{LN}	мм ²	35	35	70	120	240,0 / 120,0*2	
Необходимый размер провода согласно UL 508 A (внутренняя проводка); при $I_{L_{пост.}}$ (UL)	A_{LN}	AWG	1	1	4 / 0	350 kcmil	600 kcmil	

Табл. 15-7: Электрические характеристики модели с 3 фазами на 380 В переменного тока

15.10 Внешний тормозной резистор

15.10.1 Тормозной коэффициент

Предлагаются тормозные резисторы с различной номинальной мощностью для рассеивания тормозной энергии, когда преобразователь частоты используется в режиме генератора.

В таблицах ниже приводятся оптимальные сочетания преобразователя частоты, тормозного прерывателя и тормозного резистора, а также число компонентов, необходимых для работы одного преобразователя частоты, применительно к заданному коэффициенту замедления OT .

$$OT = \frac{T_b}{T_c} * 100\%$$

OT (в процентах времени)	Тормозной коэффициент	Tc	Расчетное время цикла во время эксплуатации
Tb	Время торможения		

Рис. 15-27: Тормозной коэффициент

15.10.2 Тип тормозного резистора для тормозного коэффициента 10 %

1 фаза, 200 В перем. тока

Модель преобразователя	Тормозной резистор	
	Спецификация	номер
OK40	400 Ом / 60 Вт	1
OK75	190 Ом / 100 Вт	1
1K50	95 Ом / 200 Вт	1
2K20	65 Ом / 300 Вт	1

Табл. 15-8: 1 фаза, 200 В перем. тока при тормозном коэффициенте в 10 %

3 фазы, 380 В перем. тока

Модель преобразователя	Тормозной резистор	
	Спецификация	номер
OK40	750 Ом / 80 Вт	1
OK75	750 Ом / 80 Вт	1
1K50	400 Ом / 260 Вт	1
2K20	250 Ом / 260 Вт	1
3K00	150 Ом / 390 Вт	1
4K00	150 Ом / 390 Вт	1
5K50	75 Ом / 780 Вт	1
7K50	75 Ом / 780 Вт	1
11K0	40 Ом / 1560 Вт	1
15K0	40 Ом / 1560 Вт	1
18K5...22K0	18,9 Ом / 3500 Вт	1
30K0...37K0	16 Ом / 4000 Вт	1
45K0...55K0	10 Ом / 6500 Вт	1
75K0...90K0	6 Ом / 10 000 Вт	1

Табл. 15-9: 3 фазы, 380 В перем. тока при тормозном коэффициенте в 10 %

15.10.3 Тип тормозного резистора для тормозного коэффициента 20 %

1 фаза, 200 В перем. тока

Модель преобразователя	Тормозной резистор	
	Спецификация	номер
0K40	400 Ом / 100 Вт	1
0K75	190 Ом / 200 Вт	1
1K50	95 Ом / 400 Вт	1
2K20	65 Ом / 500 Вт	1

Табл. 15-10: 1 фаза, 200 В перем. тока при тормозном коэффициенте в 20 %

3 фазы, 380 В перем. тока

Модель преобразователя	Тормозной резистор	
	Спецификация	номер
0K40	750 Ом / 150 Вт	1
0K75	750 Ом / 150 Вт	1
1K50	350 Ом / 520 Вт	1
2K20	230 Ом / 520 Вт	1
3K00	140 Ом / 780 Вт	1
4K00	140 Ом / 780 Вт	1
5K50	70 Ом / 1560 Вт	1
7K50	70 Ом / 1560 Вт	1
11K0	47 Ом / 2000 Вт	1
15K0	34 Ом / 3000 Вт	1
18K5	28 Ом / 10 000 Вт	1
22K0	28 Ом / 10 000 Вт	1

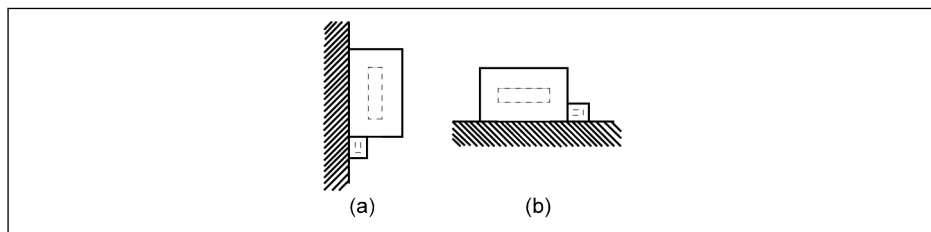
Табл. 15-11: 3 фазы, 380 В перем. тока при тормозном коэффициенте 20 %

15.10.4 Установка тормозного резистора

Указанные типовые значения мощности действительны для 100% коэффициента рабочего цикла (КРЦ) (непрерывное рассеяние) при следующих условиях:

- повышение температуры 200 К у поверхности фиксированных кожухов резистора (степень защиты > IP00)
- повышение температуры 300 К у поверхности фиксированных резистивных элементов (степень защиты IP00)
- беспрепятственный доступ охлаждающего воздуха
- беспрепятственный отвод нагретого поднимающегося воздуха (минимальное безопасное расстояние около 200 мм до соседних компонентов / стен и около 300 мм до расположенных сверху компонентов / потолка)

Разрешённые направления монтажа показаны ниже:



(а) на вертикальных поверхностях, клеммами вниз

(б) на горизонтальных поверхностях

Рис. 15-28: Направление монтажа тормозного резистора

15.11 Разъём экранирования

Защитный слой экранированных кабелей должен быть надежно соединен с клеммами экранирования преобразователя частоты. Для подключения экранированного кабеля предлагаются соответствующие принадлежности (соединитель и винты).

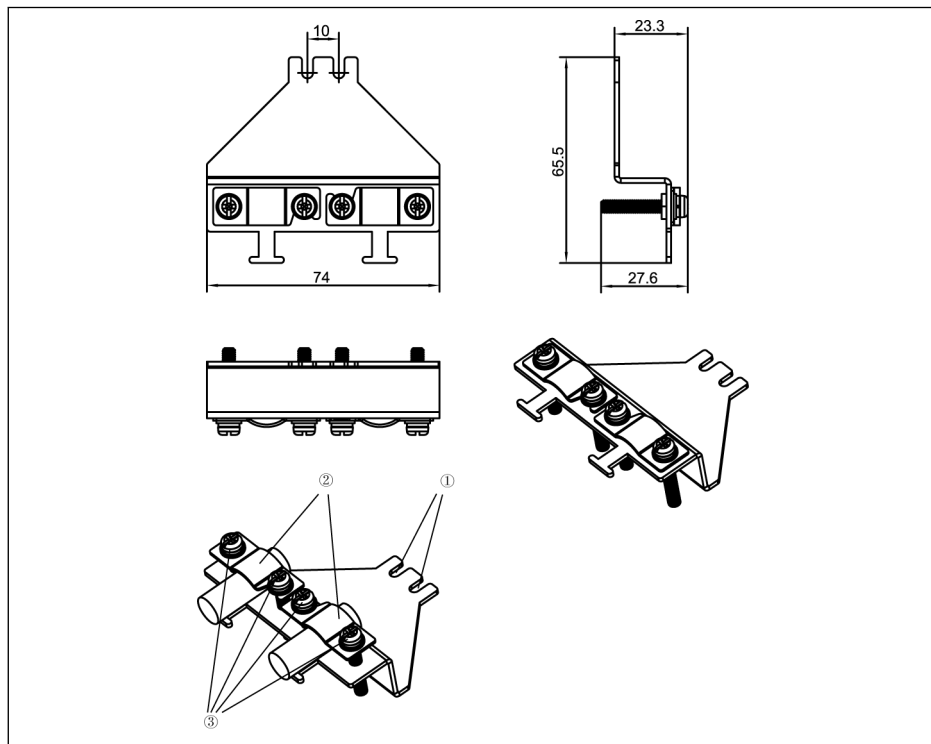


Рис. 15-29: Присоединение экранированного кабеля с принадлежностями для ОК40...4К00 (FEAM03.2-001-NN-NNN)

Этапы соединения

Шаг 1. Поместите отверстия ① разъема на два отверстия для винтов внутри символов ⊕ и затяните два винта.

Шаг 2. Пропустите экранированные кабели через компонент ② разъема, обеспечив надежное соприкосновение экранирующего слоя с металлической поверхностью разъема.

Шаг 3. Затяните четыре винта принадлежностей.

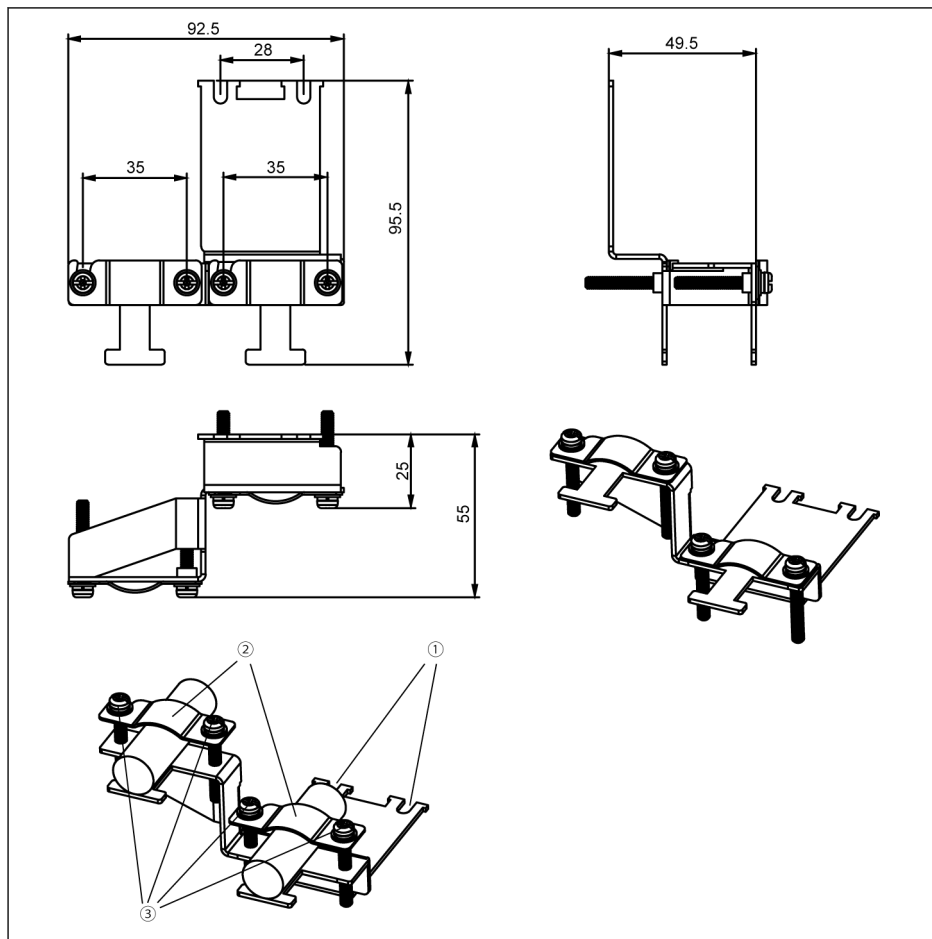


Рис. 15-30: Присоединение экранированного кабеля с принадлежностями для 5K50...22K0 (FEAM03.2-002-NN-NNNN)

Этапы соединения

Шаг 1. Поместите отверстия ① разъема на два отверстия для винтов внутри символов ⚡ и затяните два винта.

Шаг 2. Пропустите экранированные кабели через компонент ② разъема, обеспечив надежное соприкосновение экранирующего слоя с металлической поверхностью разъема.

Шаг 3. Затяните четыре винта принадлежностей.

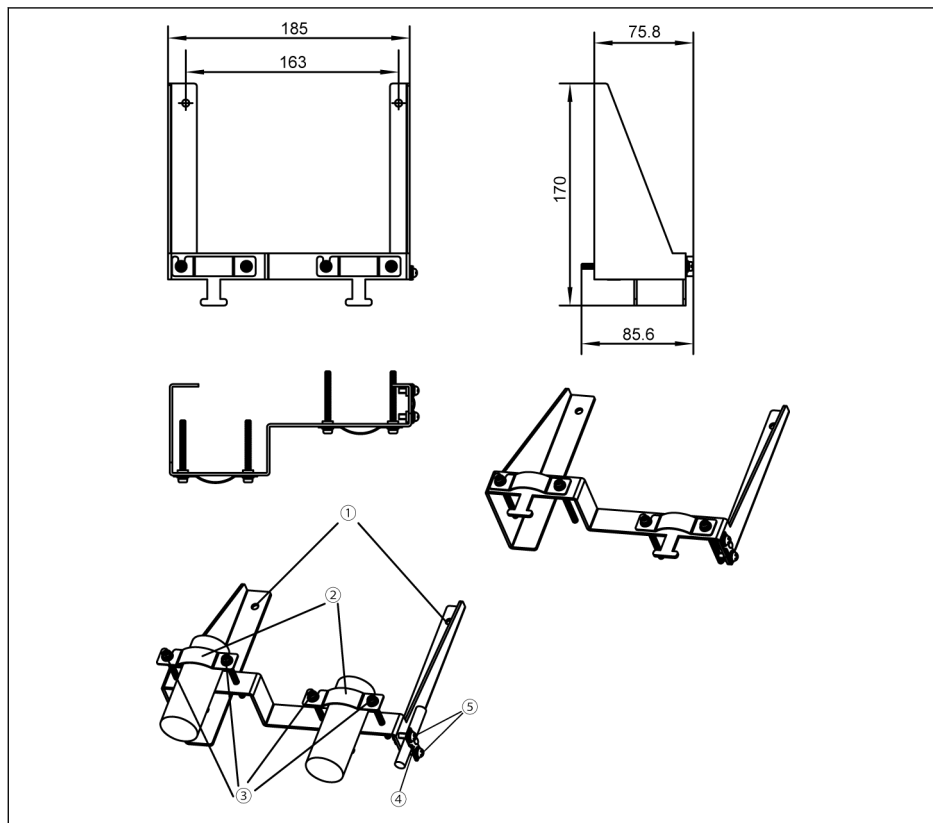


Рис. 15-31: Присоединение экранированного кабеля с принадлежностями для 30K0...37K0 (FEAM03.2-003-NN-NNN)

Этапы соединения

Шаг 1. Поместите отверстия ① разъема на два отверстия для винтов снаружи символов \oplus и затяните два винта.

Шаг 2. Пропустите экранированные кабели через компонент ② разъема, обеспечив надежное соприкосновение экранирующего слоя с металлической поверхностью разъема.

Шаг 3. Затяните четыре винта принадлежностей.

Шаг 4 (факультативно). Пропустите экранированный кабель STO через компонент ④ разъема, обеспечив надежное соприкосновение экранирующего слоя с металлом.

Шаг 5 (факультативно). Затяните два винта принадлежностей.

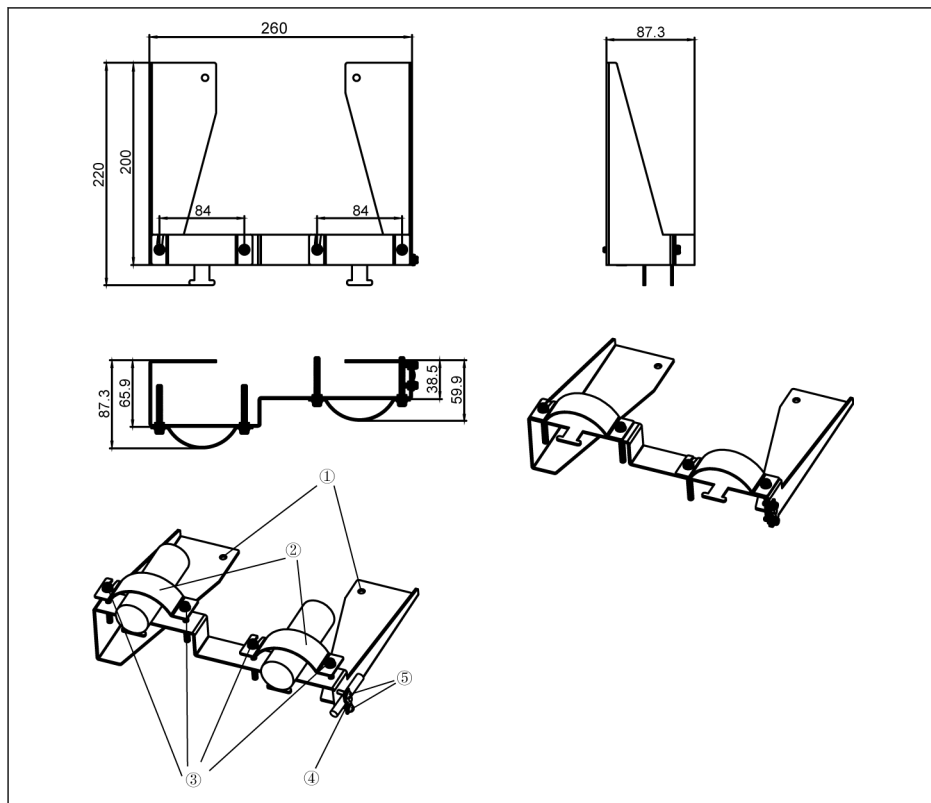


Рис. 15-32: Присоединение экранированного кабеля с принадлежностями для 45K0...90K0 (FEAM03.2-004-NN-NNNN)

Этапы соединения

Шаг 1. Поместите отверстия ① разъема на два отверстия для винтов снаружи символов \oplus и затяните два винта.

Шаг 2. Пропустите экранированные кабели через компонент ② разъема, обеспечив надежное соприкосновение экранирующего слоя с металлической поверхностью разъема.

Шаг 3. Затяните четыре винта принадлежностей.

Шаг 4 (факультативно). Пропустите экранированный кабель STO через компонент ④ разъема, обеспечив надежное соприкосновение экранирующего слоя с металлом.

Шаг 5 (факультативно). Затяните два винта принадлежностей.

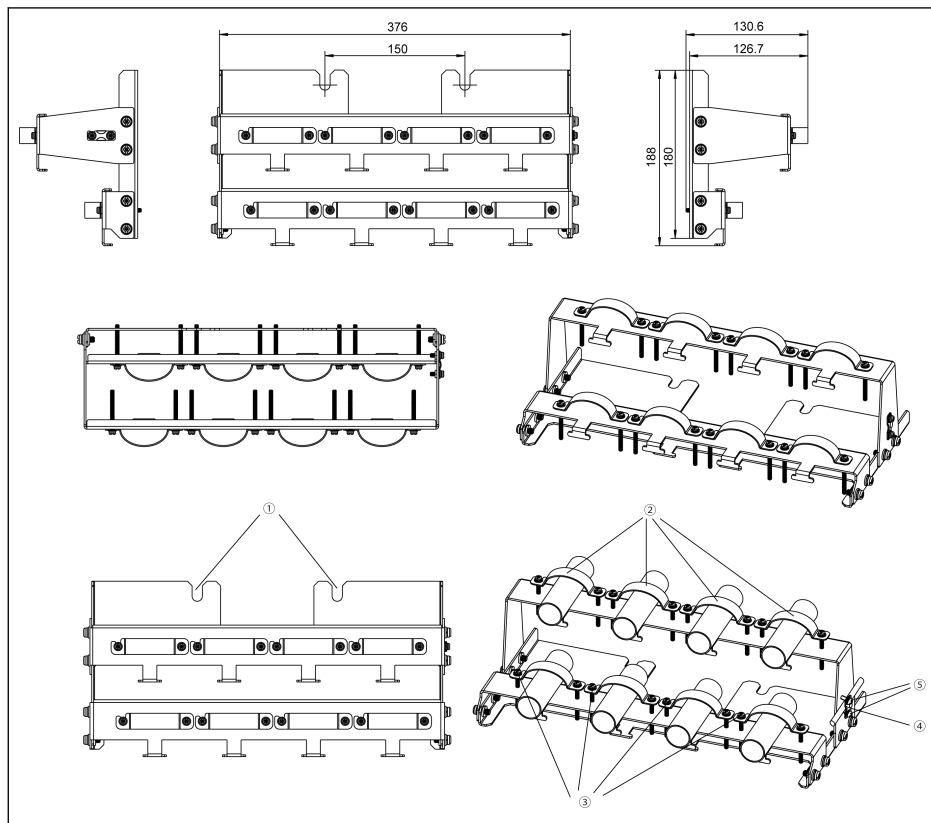


Рис. 15-33: Присоединение экранированного кабеля с принадлежностями для 110К...132К (FEAM03.2-005-NN-NNNN)

Этапы соединения

Шаг 1. Поместите отверстия ① разъема на два отверстия для винтов снаружи символов \oplus и затяните два винта.

Шаг 2. Пропустите экранированные кабели через компонент ② разъема, обеспечив надежное соприкосновение экранирующего слоя с металлической поверхностью разъема.



При использовании двойных кабелей уложите их в один зажим.

Шаг 3. Затяните шестнадцать винтов принадлежностей.

Шаг 4 (факультативно). Пропустите экранированный кабель STO через компонент ④ разъема, обеспечив надежное соприкосновение экранирующего слоя с металлом.

Шаг 5 (факультативно). Затяните два винта принадлежностей.

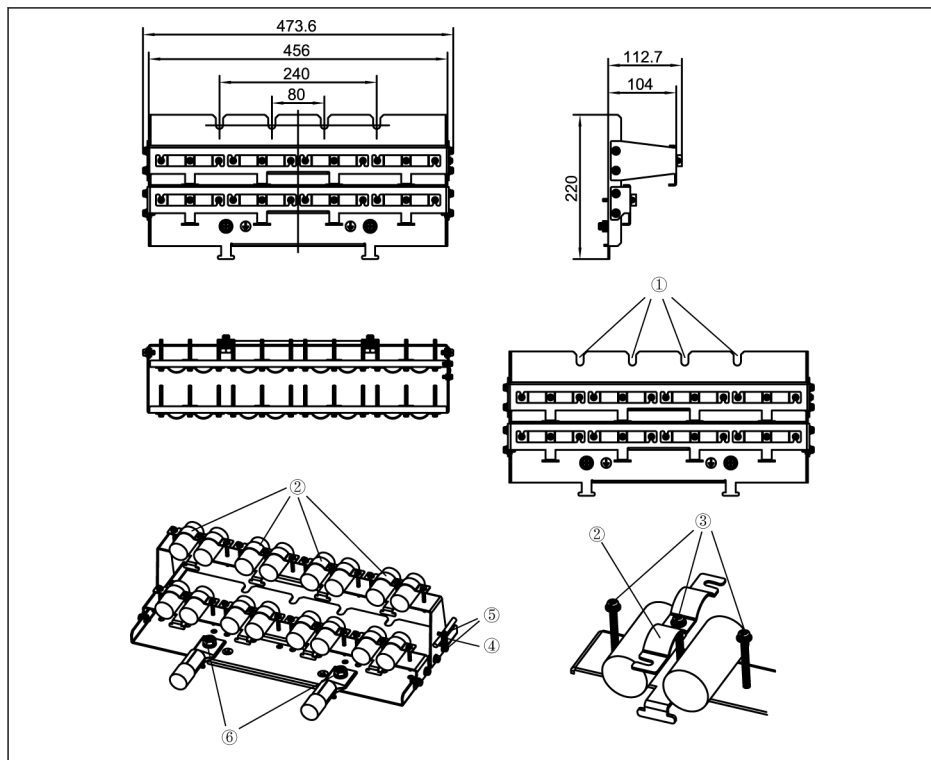


Рис. 15-34: Присоединение экранированного кабеля с принадлежностями для 160К... 185К (FEAM03.2-006-NN-NNNN)

Этапы соединения

Шаг 1. Поместите отверстия ① разъема на четыре отверстия для винтов с нижней стороны преобразователя частоты и затяните четыре винта.

Шаг 2. Пропустите экранированные кабели через компонент ② разъема, обеспечив надежное соприкосновение экранирующего слоя с металлической поверхностью разъема.

Шаг 3. Затяните двадцать четыре винта принадлежностей.

Шаг 4 (факультативно). Пропустите экранированный кабель STO через компонент ④ разъема, обеспечив надежное соприкосновение экранирующего слоя с металлом.

Шаг 5 (факультативно). Затяните два винта принадлежностей.

Шаг 6. Подсоедините провод заземления к компоненту ⑥.

16 Техобслуживание

16.1 Правила техники безопасности

ОСТОРОЖНО

Высокое электрическое напряжение! Опасно для жизни, серьезные травмы из-за поражения электрическим током!

- К эксплуатации, обслуживанию и ремонту оборудования допускается только квалифицированный персонал с опытом работы с данным оборудованием.
- Ни в коем случае не включайте электрооборудование даже для проведения кратковременных измерений или испытаний, если провод заземления оборудования надежно не подсоединен к специальным точкам крепления на компонентах.
- Перед работами на электрических частях с потенциалами напряжения выше 50 В устройство следует отсоединить от электросети. Убедитесь, что напряжение сети не было случайно включено.
- В качестве накопителей энергии в преобразователях частоты используются конденсаторы шины постоянного тока. Накопители энергии сохраняют энергию, даже если напряжение питания было отключено. Преобразователи частоты сконструированы таким образом, что после отключения напряжения питания значение напряжения падает ниже 50 В в течение максимального времени разряда, равного 5 минутам.

16.2 Ежедневный осмотр

В целях продления срока службы преобразователей частоты проводите ежедневный осмотр согласно приведенной ниже таблице.

Категория осмотра	Предмет осмотра	Критерии осмотра	Категория осмотра
Условия окружающей среды	Температура	-10...55 °C (без обмерзания и конденсации)	
	Относительная влажность	≤ 90 % (без конденсации)	
	Пыль, вода и утечки	Отсутствие сильного запыления и признаков утечки (визуальный контроль)	
	Газ	Отсутствие вредных, горючих газов и необычного запаха	
	Звук	Отсутствие необычного звука	
	Дисплей панели	Коды ошибок отсутствуют	
	Другое	Отсутствие прямого солнечного света, масла и коррозионных материалов поблизости	
Преобразователь	Состояние	Стабильная работа, нормальная температура на выходе	
	Вентилятор	Отсутствие закупорки и загрязнения	
	Клемма, винт	Проводка правильная, затяжка винта не ослабла	
Двигатель	Звук, вибрация	Нет необычных звуков, нет необычной вибрации	
	Температура, цвет	Нет аномальной температуры и изменений цвета	

Табл. 16-1: Список пунктов ежедневного осмотра

16.3 Периодический осмотр

Помимо ежедневного осмотра также необходимо проводить периодический осмотр преобразователей частоты. Периодичность осмотров должна составлять не менее 6 месяцев. Порядок работ приведен в таблице ниже.

Категория осмотра	Предмет осмотра	Критерии осмотра	Способ устранения
Электропитание	Напряжение	Указано на фирменной табличке	1 фаза: 200...240 В перем. тока (-10 % / +10 %) 3 фазы: 380...480 В перем. тока (-15 % / +10 %)
Силовой кабель	Силовой кабель	Отсутствие изменений цвета и повреждений	Заменить кабель
Сигнальная линия	Сигнальная линия		Заменить сигнальную линию
Клемма соединение	Обжатая клемма и кабель/линия	Отсутствие неплотных соединений	Затянуть обжатую клемму и винт
	Обжатая клемма и клеммная колодка		

Категория осмотра	Предмет осмотра	Критерии осмотра	Способ устранения
Преобразователь частоты	Внешний вид	Отсутствие деформации	Свяжитесь с технической службой
	Вентилятор	Отсутствие изменений цвета или деформации	Заменить вентилятор
		Отсутствие закупорки или загрязнения	Устранить закупорку и очистить вентилятор
	Система охлаждения (радиатор, выпуск, выпуск)	Отсутствие закупорки и инородных тел	Устранить закупорку и удалить инородные тела
	Печатная плата	Отсутствие пыли и масляных загрязнений Отсутствие изменений цвета и деформации	Очистить печатную плату
	Электролитический конденсатор	Отсутствие утечки, изменений цвета, трещин и растяжений при закрытии предохранительного клапана	Заменить конденсатор (выполняется инженером по обслуживанию)
Модуль IGBT	Отсутствие пыли, ворса и масла вокруг модуля Модуль без изменения цвета, вздутия и трещин	Удалить инородные частицы или заменить модуль	
Принадлежности	Соединение	Отсутствие неплотных соединений	Затянуть присоединительный винт
	Кабель	Отсутствие изменений цвета и повреждений	Заменить кабель

Табл. 16-2: Список пунктов периодического осмотра

16.4 Плановая замена

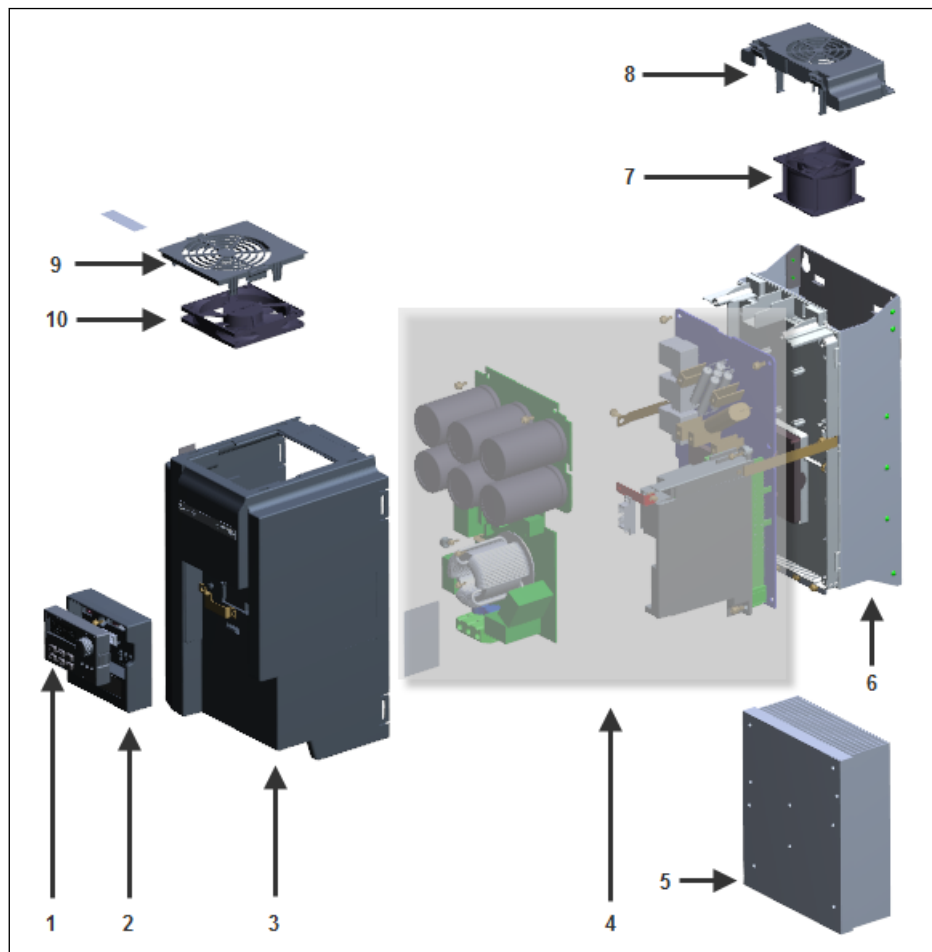
Все электронные устройства и оборудование имеет определённый срок службы, нарушение которого приводит к повреждениям или изменению характеристик устройств и даже к травмам и материальному ущербу. В связи с этим необходимо своевременно заменять устройство.

Позиция	Критерии замены
Вентилятор	Замените охлаждающий вентилятор после тридцати тысяч часов работы

Табл. 16-3: Замена устройства

16.5 Техобслуживание съёмных компонентов

16.5.1 Обзор конструкции



- 1 Панель управления
- 2 Адаптер интерфейса ввода/вывода
- 3 Корпус/рама
- 4 Внутренние компоненты
- 5 Радиатор
- 6 Монтажная плата радиатора

- 7 Задний вентилятор / вентилятор радиатора
- 8 Крышка заднего вентилятора
- 9 Крышка переднего вентилятора
- 10 Передний вентилятор/вентилятор для внутренних компонентов

Рис. 16-1: Обзор конструкции

16.5.2 Демонтаж панели управления

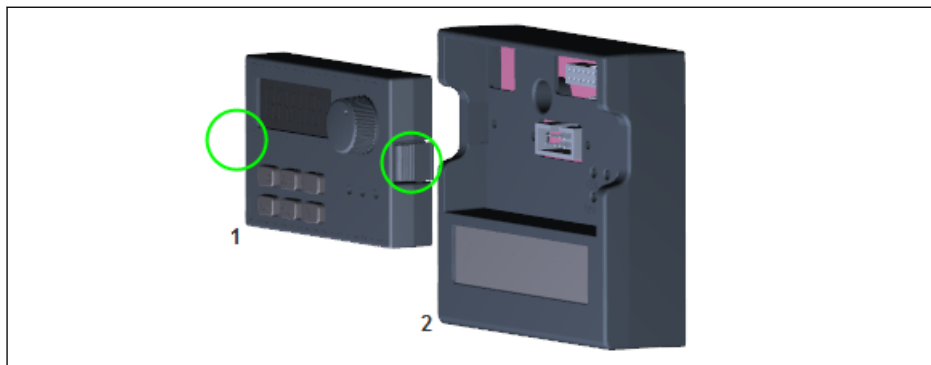


Рис. 16-2: Демонтаж панели управления

- Шаг 1. Надавите на два фиксатора, отмеченные кружками на рисунке выше.
- Шаг 2. Удерживая компонент 1, извлеките его по горизонтали из компонента 2.

16.5.3 Демонтаж вентиляторов

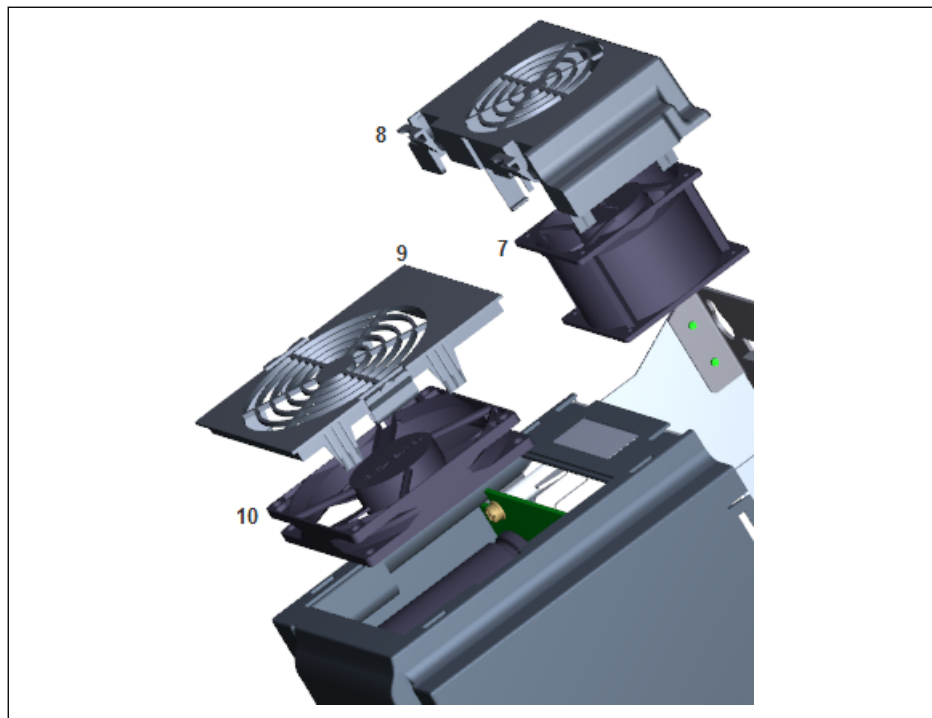


Рис. 16-3: Демонтаж вентилятора

- Шаг 1. Надавите на фиксатор(ы) на компоненте 8 или 9, показанных на рисунке выше.
- Шаг 2. Поднимите компонент 8 или 9, придерживая его.
- Шаг 3. Медленно извлеките компонент 7 или 10.
- Шаг 4. Отсоедините разъем кабеля компонента 7 или 10.

17 Сервисное обслуживание и поддержка

Мы располагаем разветвленной сетью сервисных центров по всему миру, где вы можете получить быструю и квалифицированную помощь. Наши эксперты предоставят вам необходимую поддержку и консультационные услуги. Связаться с нами можно **круглосуточно — в том числе в выходные и праздничные дни**.

Сервисное обслуживание в Германии

Наш высокотехнологичный экспертно-консультационный центр (Competence Center) в г. Лор решит все вопросы, связанные с обслуживанием электрических приводов и контроллеров.

Контакты «горячей линии» службы сервисного обслуживания и службы технической поддержки приведены ниже.

Телефон:	+49 9352 40 5060
Факс:	+49 9352 18 4941
Эл. почта:	service.svc@boschrexroth.de
Адрес в Интернете:	http://www.boschrexroth.com

На нашем веб-сайте вы найдете дополнительные сведения по вопросам сервисного обслуживания, ремонта (например, адреса доставки) и обучения.

Сервисное обслуживание по всему миру

Если вы находитесь не в Германии, вначале свяжитесь с сервисным центром в вашей стране. Номера телефонов «горячей линии» указаны в контактных данных офисов продаж на сайте.

Подготовка информации

Мы сможем помочь вам быстро и эффективно, если вы подготовите следующие данные:

- подробное описание неполадок и обстоятельств их возникновения;
- данные заводской таблички соответствующих изделий, в частности, типовые обозначения и серийные номера;
- ваши контактные данные (телефон, факс и адрес электронной почты).

18 Защита окружающей среды и утилизация

18.1 Защита окружающей среды

Производственные процессы

Изделия изготавливаются в рамках энерго- и ресурсосберегающих производственных процессов, позволяющих повторно использовать и перерабатывать возникающие отходы. Мы регулярно предпринимаем попытки заменить сырье и исходные материалы, содержащие загрязнители, на более экологически безопасные альтернативы.

Выбросы вредных веществ отсутствуют

Наша продукция не содержит каких-либо вредных веществ, которые при надлежащем использовании могут попасть в окружающую среду. Как правило, наша продукция не оказывает отрицательного влияния на окружающую среду.

Важные компоненты

В принципе, наша продукция содержит следующие компоненты:

Электрические устройства

- сталь
- алюминий
- медь
- синтетические материалы
- электронные компоненты и модули

Двигатели

- сталь
- алюминий
- медь
- латунь
- магнитные материалы
- электронные компоненты и модули

18.2 Утилизация

Возврат продукции

Нашу продукцию можно вернуть нам бесплатно для утилизации. Однако для этого изделия не должны содержать масла, смазок или других загрязнений.

Кроме того, изделия, возвращаемые для утилизации, не должны содержать посторонних материалов или компонентов.

Направляйте изделия "франко место доставки" по следующему адресу:

Bosch Rexroth AG
Electric Drives and Controls
Buergermeister-Dr.-Nebel-Strasse 2
97816 Lohr am Main, Германия

Упаковка

Упаковочные материалы состоят из картона, дерева и полистирола. Эти материалы могут быть повторно переработаны в любом месте, что не составляет никаких проблем.

Из экологических соображений вы не должны возвращать нам пустую тару.

Батареи и аккумуляторы

На батареи и аккумуляторы можно наносить этот символ.



Символ, обозначающий необходимость "раздельного сбора" для всех батарей и аккумуляторов, – перечеркнутый мусорный бак на роликах.

Конечный пользователь в ЕС обязан по закону возвращать использованные батареи. За пределами территории действия директивы ЕС 2006/66/ЕС соблюдайте действующие нормы.

Использованные батареи могут содержать опасные вещества, способные причинить вред окружающей среде или здоровью людей в случае небрежного хранения или утилизации.

После использования батареи или аккумуляторы, содержащиеся в изделиях Rexroth, необходимо надлежащим образом утилизировать в соответствии с правилами, действующими в стране.

Переработка

Большинство изделий можно переработать благодаря высокому содержанию в них металлов. Для повторной переработки металла оптимальным образом изделия следует разобрать на отдельные модули.

Металлы, содержащиеся в электрических и электронных модулях, можно также переработать с использованием особых процессов сепарирования.

Изделия из синтетических материалов могут содержать огнестойкие добавки. Эти синтетические детали маркируются согласно EN ISO 1043. Их следует перерабатывать отдельно или утилизировать в соответствии с действующими требованиями законодательства.

19 Приложение

19.1 Приложение I: Сокращения

- VFC x610: преобразователь частоты VFC 3610 или VFC 5610
- FPCC: Панель управления
- FEAM: Монтажная плата панели
- FRKS: соединительный кабель для шкафа управления
- FEAE: Принадлежности, электрические
 - Модуль платы расширения
 - Модуль ввода-вывода
 - Модуль связи
 - Штекерный разъем секции управления
 - Модуль тормозного прерывателя
- FCAF: Внешний сетевой фильтр ЭМС
- FCAR: Внешний тормозной резистор
- FEAM: Экранированный разъем

19.2 Приложение II: Типовой код

19.2.1 Типовой код преобразователя частоты

Краткое описание типа →	1									2									3																		
	1	2	3	4	5	6	7	8	9	0	1	2	3	4	5	6	7	8	9	0	1	2	3	4	0	1	2	3	4								
Пример:	V	F	C	5	6	1	0	-	3	0	K	0	-	3	P	4	-	M	N	A	-	7	P	-	N	N	N	N	N	N	N	-	N	N	N	N	N
Изделие																																					
VFC..... = VFC																																					
Управление двигателем																																					
Расширенное управление В/Гц=3																																					
Стандартное векторное управление SVC..... = 5																																					
Раздел управления проектированием																																					
Flex-Control со стандартным вводом/выводом..... = 6																																					
Technology-control с расширенным вводом/выводом... = 8																																					
Линейка изделий																																					
01..... = 0																																					
02..... = 1																																					
Раздел управления конфигурацией																																					
Стандарт..... = 0																																					
Мощность (интенсивный режим)																																					
Напр., 30 кВт..... = 30 K 0																																					
Фазы																																					
Одна фаза..... = 1 P																																					
Три фазы..... = 3 P																																					
Напряжение подключения к сети																																					
200 В(200...240В перем. тока +/-10%)..... = 2																																					
400 В(380...480В перем. тока -15% / +10%)..... = 4																																					
Интерфейс связи																																					
Modbus..... = M																																					
Фильтр ЭМС																																					
Нет..... = N																																					
Степень защиты																																					
IP 20..... = A																																					
Дисплей																																					
7-сегментный дисплей с потенциометром..... = 7P																																					
LED-дисплей с потенциометром..... = LP																																					
Нет (с пылезащитной крышкой)..... = NN																																					
Специальный вариант																																					
Нет..... = NNNNN																																					
Другая конструкция																																					
Нет..... = NNNN																																					

Рис. 19-1: Типовой код преобразователя частоты

19.2.2 Типовой код панели управления

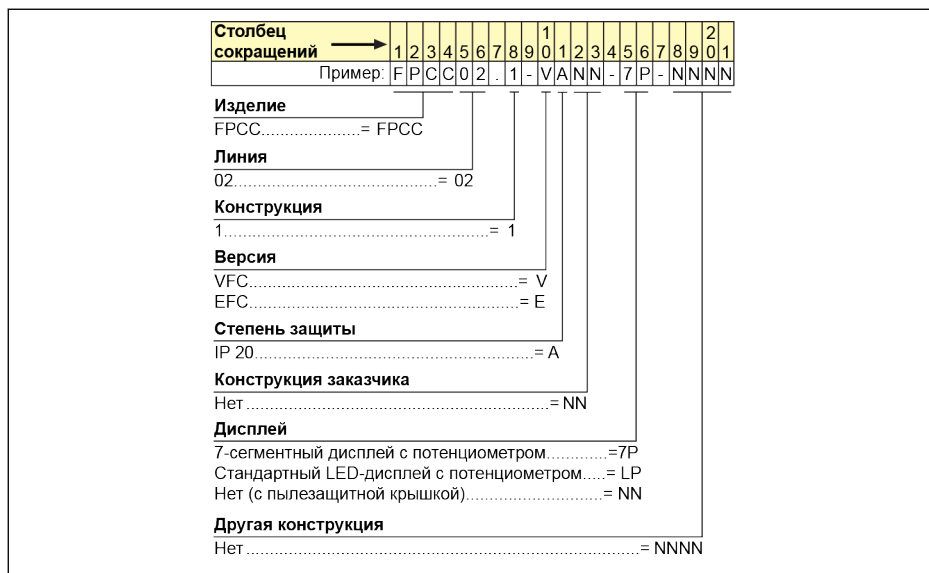


Рис. 19-2: Типовой код панели управления

19.2.3 Типовой код монтажной платы панели управления

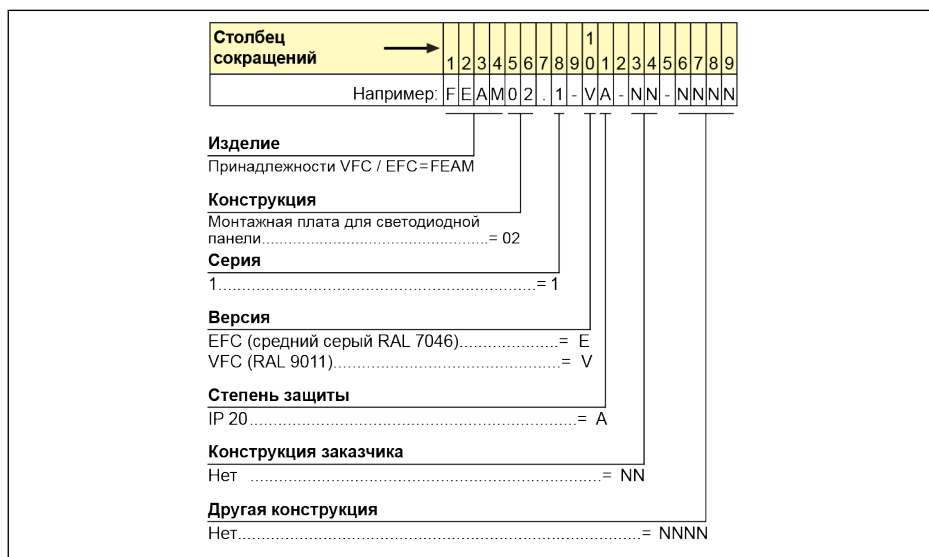


Рис. 19-3: Типовой код монтажной платы панели управления

19.2.4 Коммуникационный кабель для типового кода шкафа управления

Столбец с окращений	1	2	3	4	5	6	7	8	9	10	11	12	13	14
Пример:	F	R	K	S	0	0	0	2	/	0	0	2	.	0
Изделие	Кабель связи, для шкафа													
FRKS													
Кабель №	2..... = 0002													
Длина	2 м..... = 002,0													
	3 м..... = 003,0													
	5 м..... = 005,0													

Рис. 19-4: Типовой код соединительного кабеля для шкафа управления

19.2.5 Типовой код дополнительных принадлежностей

Столбец сокращений	1	2	3	4	5	6	7	8	9	10	11	12	13	14	15	16
Пример:	F	E	A	E	0	2	.	1	-	V	A	-	N	N	N	N
Изделие	Принадлежность, электрич.= FEAE															
Вариант	Модуль платы расширения..= 02															
Линия	1..... = 1															
Версия	EFC..... = E															
	VFC..... = V															
Степени защиты	IP 20..... = A															
	IP 54..... = E															
Другая конструкция	Нет..... = NNNN															
<i>Примечание:</i>																
1) Слот1 = xxNN (от нижнего левого слота)																
Слот2 = NNxx (от нижнего правого слота)																
		Слот 2														
		ET	PB	CN	II	I2	I3	E1	E2	NN						
Слот1	ET	-	-	-	o	o	o	o	o	o						
	PB	-	-	-	o	o	o	o	o	o						
	CN	-	-	-	o	o	o	o	o	o						
	II	-	-	-	-	o	-	o	o	o						
	I2	-	-	-	-	-	o	o	o	o						
	I3	-	-	-	-	-	-	o	o	o						
	E1	-	-	-	-	-	-	-	o	o						
	E2	-	-	-	-	-	-	-	-	o						
	NN	-	-	-	-	-	-	-	-	o						

Рис. 19-5: Типовой код модуля платы расширения

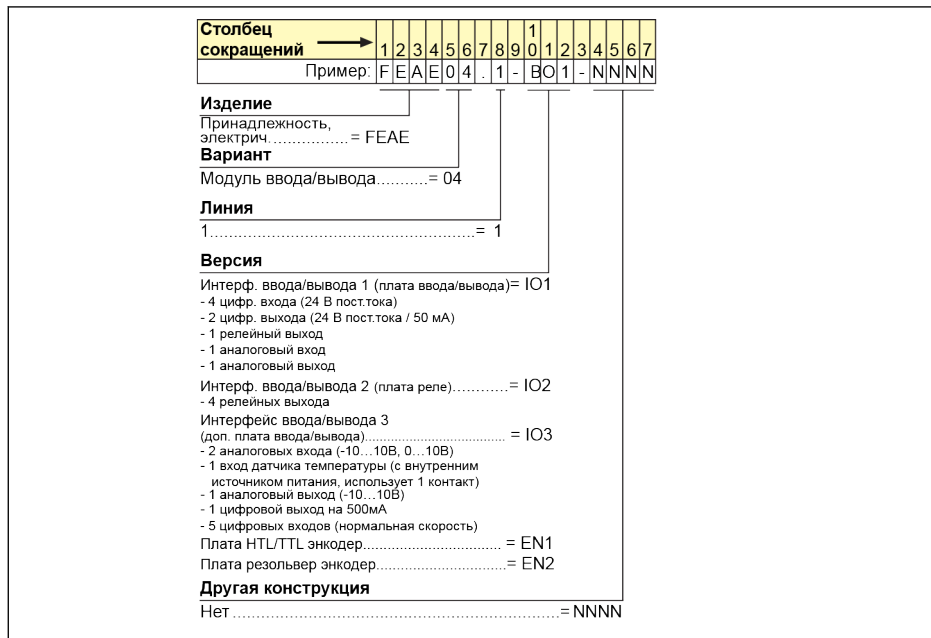


Рис. 19-6: Типовой код модуля ввода-вывода

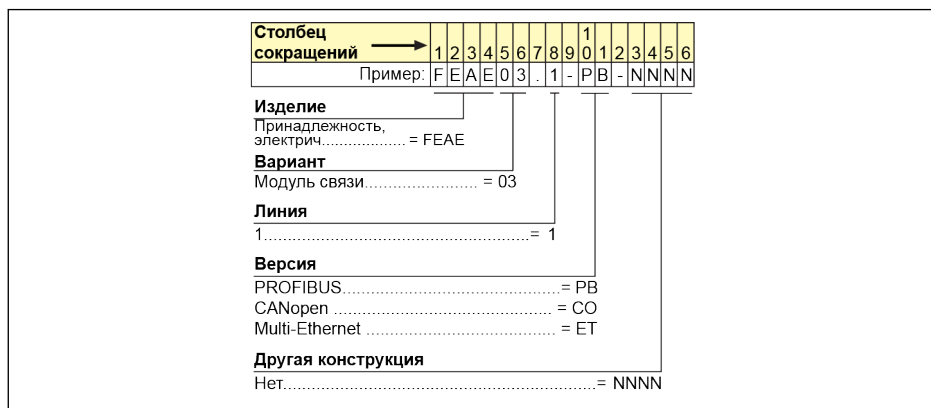


Рис. 19-7: Типовой код коммуникационного модуля

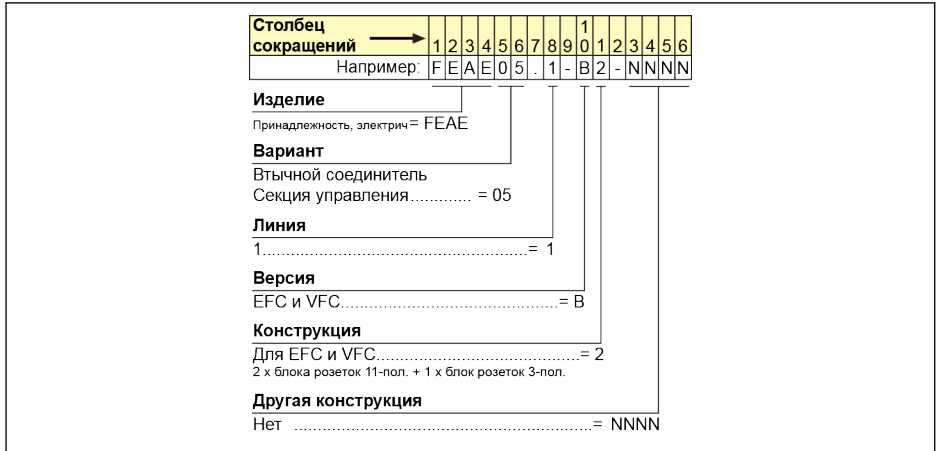


Рис. 19-8: Типовой код штекерного разъема секции управления

19.2.6 Типовой код внешнего фильтра ЭМС

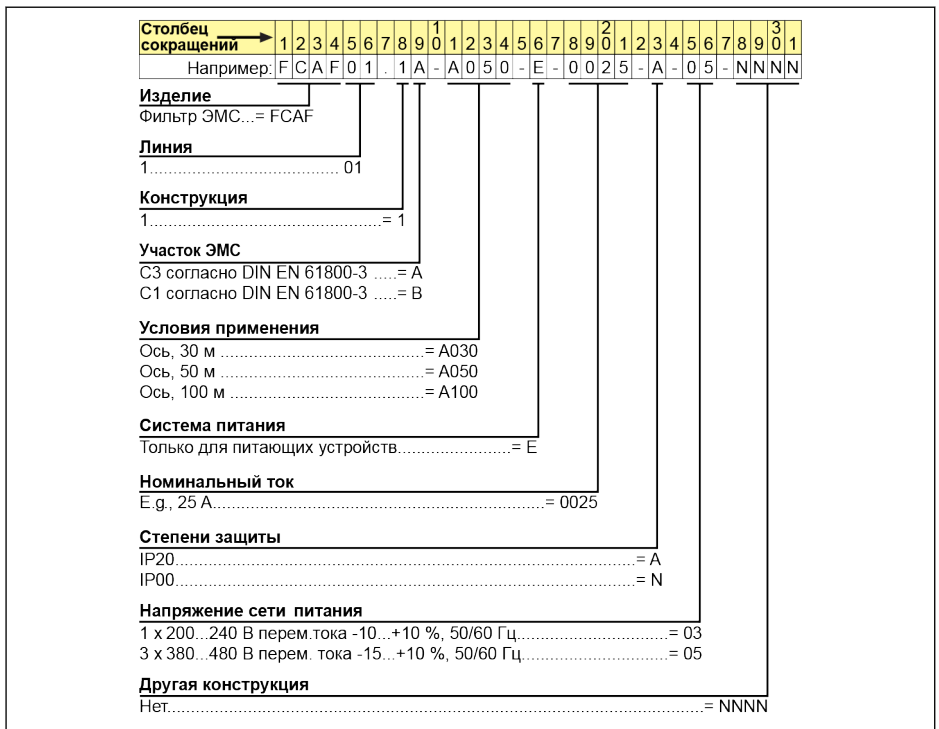


Рис. 19-9: Типовой код внешнего фильтра ЭМС

19.2.7 Типовой код внешнего тормозного резистора

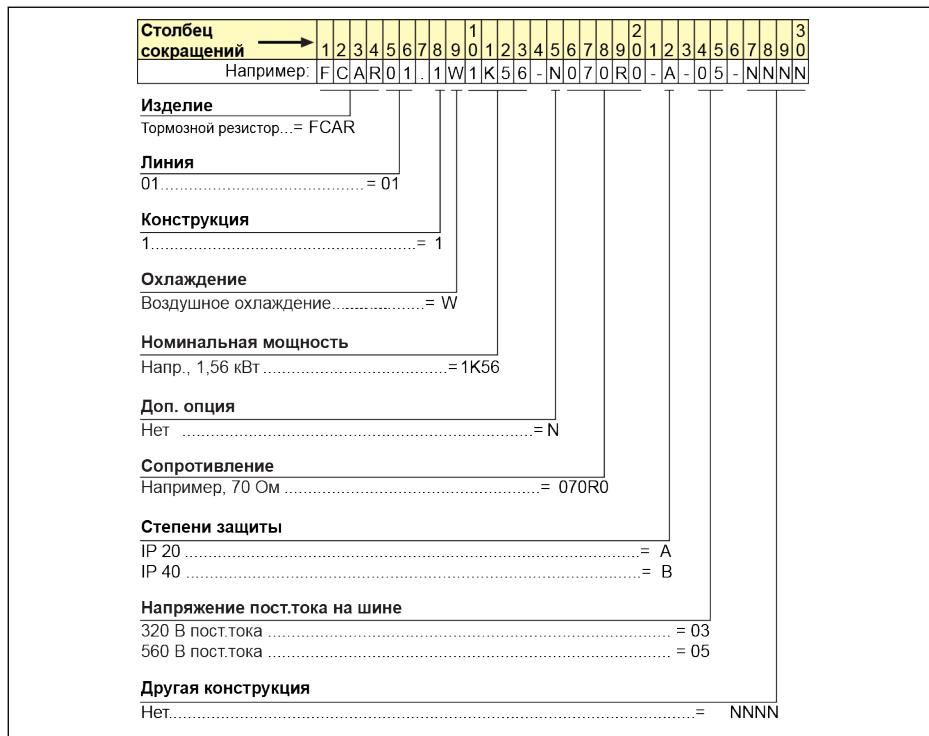


Рис. 19-10: Типовой код внешнего тормозного резистора

19.2.8 Типовой код экранированного разъема

Столбец сокращений	1	2	3	4	5	6	7	8	9	0	1	2	3	4	5	6	7	8	9	0	2	
Пример:	F	E	A	M	0	3	.	2	-	0	0	1	-	N	N	-	N	N	N	N	N	N
Изделие																						
Принадлежность, механич.																						
..... = FEAM																						
Вариант																						
Коннектор экранирования = 03																						
Линия																						
1 = 1																						
2 = 2																						
Применение																						
Для моделей 0K40...4K00 = 001																						
Для моделей 5K00...22K0 = 002																						
Для моделей 30K0...37K0 = 003																						
Для моделей 45K0...90K0 = 004																						
Для моделей 110K...132K = 005																						
Для моделей 160K...185K = 006																						
Другие свойства																						
Нет = NN																						
Другая конструкция																						
Нет = NNNN																						

Рис. 19-11: Типовой код экранированного разъема

19.3 Приложение III: Список параметров

19.3.1 Терминология и сокращения, используемые в списке параметров

- **Код:** Код функции/параметра, записан в bx.xx, Cx.xx, Ex.xx, Hx.xx, Ux.xx, dx.xx
- **Название:** Имя параметра
- **По умолчанию:** Заводское значение
- **Мин.:** Минимальный шаг регулировки
- **Атриб.:** Атрибут параметра
 - **Пуск:** Настройки параметра можно изменять во время работы или простоя преобразователя.
 - **Стоп:** Настройки параметра можно изменять только во время простоя преобразователя.
 - **Чтение:** Настройки параметра защищены от записи и не могут быть изменены.
- **DOM:** Зависит от модели
- **[bx.xx], [Cx.xx], [Ex.xx], [Hx.xx], [Ux.xx], [dx.xx]:** Значения функции/параметра

19.3.2 Группа b: Параметры системы

b0: основные системные параметры

Код	Название	Диапазон настройки	По умолчанию	Мин.	Атриб.
b0.00	Настройка прав доступа	0: Базовые параметры 1: Стандартные параметры 2: Дополнительные параметры 3: Параметры запуска 4: Измененные параметры	0	–	Пуск
b0.09	Настройка инициализации параметров	1: Базовое устройство и параметры не fieldbus 2: Параметры Fieldbus 3: Базовое устройство, параметры fieldbus и не fieldbus	1	–	Останов
b0.10	Инициализация параметров	0: Неактивн. 1: Сбросить на заводские настройки 2: Удалить запись об ошибке	0	–	Останов
b0.11	Копирование параметра	0: Неактивн. 1: Резервное копирование параметров на панель управления 2: Восстановить параметры с панели управления	0	–	Останов
b0.12	Выбор набора параметров	0: Активен набор параметров 1 1: Активен набор параметров 2	0	–	Останов
b0.20	Пароль пользователя	0...65 535	0	1	Пуск
b0.21	Пароль изготовителя	0...65 535	0	1	Пуск
b0.22	Режим частоты устройства ^①	0: Режим низкой частоты 1: Режим высокой частоты	1	–	Останов



^①: Этот параметр применим только к модели 1 кГц.

19.3.3 Группа С: Параметры питания

C0: Параметры управления питанием

Код	Название	Диапазон настройки	По умолчанию	Мин.	Атриб.
C0.00	Режим управления (только VFC 5610)	0: Управление V/f 1: Бессенсорное векторное управление	0	-	Останов
C0.01	Настройки нормального/интенсивного режима работы ^①	0: ND (нормальный режим работы) 1: HD (интенсивный режим)	1	-	Останов
C0.05	Несущая частота	0K40...22K0: 1...15 кГц 30K0...185K: 1...12 кГц	0K40...90K0: 4k 110K...185K: 2k	1	Пуск
C0.06	Несущая частота автоматическая регулировка	0: Неактивн. 1: Активн. 2: Фиксированная несущая частота	1	-	Останов
C0.10	Автоматическая стабилизация напряжения	0: Всегда активен 1: Всегда неакт. 2: Неактивно только во время замедления	0	1	Останов
C0.11	Опорное напряжение для автоматической стабилизации напряжения	1 фаза, 200 В перем. тока: 180...264 V	220	1	Останов
		3 фазы, 380 В перем. тока: 323...528 V	380		
C0.15	Напряжение запуска тормозного прерывателя ^②	1 фаза, 200 В перем. тока: 300...390 В	385	1	Останов
		3 фазы, 380 В перем. тока: 600...785 V	770		
C0.16	Рабочий цикл тормозного прерывателя ^②	1...100 %	100	1	Останов
C0.24	Перенапряжение при останове гистерезис напряжения	0...100 В	1P: 30	1	Останов
			3P: 50		
C0.25	Режим защиты от перенапряжения	0...3	3	-	Останов

Код	Название	Диапазон настройки	По умолчанию	Мин.	Атриб.
C0.26	Перенапряжение при останове уровень защиты	1 фаза, 200 В перем. тока: 300...390 В	385	1	Останов
		3 фазы, 380 В перем. тока: 600...785 В	770		
C0.27	Сверхток при останове уровень защиты ^⑨	20,0 %...[C2.42]	150,0	0,1	Останов
C0.28	Режим защиты от потери фазы	0...3	3	-	Пуск
C0.29	Перегрузка преобразователя о перегрузке преобразователя	20,0...200,0 %	110,0	0,1	Останов
C0.30	Перегрузка преобразователя задержка предупреждения	0,0...20,0 с	2,0	0,1	Останов
C0.40	Настройка восстановления после потери питания	0: Неактивн. 1: Выход отключен 2: Восстановить кинетическую энергию 3: Восстановить кинетическую энергию, замедлиться до остановки	0	-	Останов
C0.41	Задержка для восстановления после потери питания	0,10...30,00 с	0,50	0,01	Останов
C0.42	Напряжение для действия после потери питания	1 фаза, 200 В перем. тока: 216...366 В	240	1	Останов
		3 фазы, 380 В перем. тока: 406...739 В	440		
C0.43	Напряжение для восстановления после потери питания	1 фаза, 200 В перем. тока: 223...373 В	250	1	Останов
		3 фазы, 380 В перем. тока: 413...746 В	450		
C0.44	Время замедления до остановки после потери питания	0,1...6 000,0 с	5,0	0,1	Останов
C0.50	Управление вентилятором	0: Автоматическое управление 1: Всегда включён 2: Включён, когда преобразователь работает	0	-	Пуск
C0.51	Общее время работы вентилятора	0...65 535 ч	0	1	Считывание

Код	Название	Диапазон настройки	По умолчанию	Мин.	Атриб.
C0.52	Время проведения техобслуживания вентилятора	0...65 535 ч (0: Неактивн.)	0	1	Останов
C0.53	Сброс общего времени работы вентилятора	0: Неактивн. 1: Активн. Сбрасывается в 0 после выполнения операции	0	-	Пуск

①: этот параметр доступен только с моделями 5K50 и выше.

②: эти параметры доступны только с моделями 22K0 и ниже.

③: процент номинального тока преобразователя частоты.

Диапазон настройки C0.25

0: Оба отключены

1: Защита от перенапряжения при останове включена, резисторное торможение отключено

2: Защита от скачков напряжения при останове выключена, резисторное торможение включено

3: Защита от скачков напряжения при останове включена, резисторное торможение включено

Диапазон настройки C0.28

0: Активна защита от потери фазы на входе и выходе

1: Активна только защита от потери фазы на входе

2: Активна только защита от потери фазы на выходе

3: Защита от потери фазы на входе и выходе неактивна

C1: Параметры двигателя и системы

Код	Название	Диапазон настройки	По умолчанию	Мин.	Атриб.
C1.01	Настройка параметров двигателя	0: Неактивн. 1: Статическая автоподстройка 2: Чередующаяся автоподстройка [Ⓞ]	0	-	Останов
C1.02	Экспертный режим	0: Стандартный режим 1: Экспертный режим	0	-	Останов
C1.05	Номинальная мощность двигателя	0,1...1000,0 кВт	DOM	0,1	Останов
C1.06	Номинальное напряжение двигателя	0...480 В	DOM	1	Останов
C1.07	Номинальный ток двигателя	0,01...655,00 А	DOM	0,01	Останов
C1.08	Номинальная частота двигателя	5,00...400,00 Гц	50,00	0,01	Останов
C1.09	Номинальная скорость вращения двигателя	1...60 000 об/мин	DOM	1	Останов
C1.10	Номинальный коэффициент мощности двигателя	0,00: Автоматическое определение 0,01...0,99: Настройка коэффициента мощности	0,00	0,01	Останов
C1.12	Номинальная частота скольжения двигателя	0,00...60,00 Гц	DOM	0,01	Останов
C1.15	Постоянная крутящего момента	0,01...200,00	DOM	0,01	Останов
C1.20	Ток холостого хода двигателя	0,00...[C1.07] А	DOM	0,01	Останов
C1.21	Сопrotивление статора	0,00...200,00 Ом	DOM	0,01	Останов
C1.22	Сопrotивление ротора	0,00...200,00 Ом	DOM	0,01	Останов
C1.23	Индуктивность рассеяния	0,00...200,00 мГн	DOM	0,01	Останов
C1.24	Взаимная индуктивность	0,0...3 000,0 мГн	DOM	0,1	Останов
C1.25	Ротор индуктивность рассеяния	0,00...200,00	DOM	0,01	Останов

Код	Название	Диапазон настройки	По умолчанию	Мин.	Атриб.
C1.69	Настройка термической модели двигателя	0: Неактивн. 1: Активн.	0	-	Останов
C1.70	Уровень предупреждения о перегрузке двигателя	100,0...250,0 %	100,0	0,1	Пуск
C1.71	Задержка предупреждения о перегрузке двигателя	0,0...20,0 с	2,0	0,1	Пуск
C1.72	Тип термодатчика двигателя	0: КТУ84/130; 2: PT100 3: PT1000; 4: TDK G1551_8320 (NTC)	0	-	Останов
C1.73	Уровень защиты термодатчика двигателя	0,0...10,0	2,0	0,1	Останов
C1.74	Постоянная времени термической модели двигателя	0,0...400,0 мин	DOM	0,1	Останов
C1.75	Частота снижения при низкой скорости	0,10...300,00 Гц	25,00	0,01	Пуск
C1.76	Нагрузка при нулевой скорости	25,0...100,0 %	25,0	0,1	Пуск



Ⓢ: ТОЛЬКО для VFC 5610, и нагрузка на двигатель перед автономной настройкой при вращении должна быть отключена.

C2: Параметры управления V/f

Код	Название	Диапазон настройки	По умолчанию	Мин.	Атриб.
C2.00	Режим кривой V/f	0: Линейный 1: Квадратичн. 2: Пользовательск. 3: Разделение V/f	0	–	Останов
C2.01	Частота V/f (1)	0,00...[C2.03] Гц	0,00	0,01	Останов
C2.02	Напряжение V/f (1) ^①	0,0...120,0 %	0,0	0,1	Останов
C2.03	Частота V/f (2)	[C2.01]...[C2.05] Гц	0,00	0,01	Останов
C2.04	Напряжение V/f (2) ^①	0,0...120,0 %	0,0	0,1	Останов
C2.05	Частота V/f (3)	[C2.03]...[E0.08] Гц	50,00	0,01	Останов
C2.06	Напряжение V/f (3) ^①	0,0...120,0 %	100,0	0,1	Останов
C2.07	Коэффициент компенсации скольжения	0...200 %	0	1	Пуск
C2.08	V/f разделение выходное напряжение выбор источника	0: Потенциометр панели 1: Настройка кнопок панели 2: Аналоговый вход AI1 10: Импульсный вход X5 20: Связь (Modbus 0x7F0B/плата расширения Fieldbus H0.50) 22: Цифровая настройка 23: Напряжение ПИД-регулирования	22	–	Останов
C2.09	V/f разделение выходное напряжение цифровая настройка	0,00...100,00 %	0,00	0,01	Пуск
C2.10	V/f разделение выходное напряжение время ускорения	0,0...6 000,0 с	0,0	0,1	Пуск
C2.11	V/f разделение выходное напряжение время замедления	0,0...6 000,0 с	0,0	0,1	Пуск

Код	Название	Диапазон настройки	По умолчанию	Мин.	Атриб.
C2.12	V/f разделение выбор режима останова	0: Независимое замедление для напряжения и частоты 1: Напряжение замедляет до нуля, затем частота замедляет до нуля	0	-	Пуск
C2.13	V/f разделение коэффициент повышения	0,00...100,00	0,00	0,01	Пуск
C2.20	Режим выхода 0 Гц	0: Нет выхода 1: Стандарт	1	1	Останов
C2.21	Настройка повышения крутящего момента	0,0 %: Автоматическое повышение крутящего момента 0,1...20,0 % Ручное повышение крутящего момента	DOM	0,1	Пуск
C2.22	Автоматический коэф. повышения крутящего момента	0...320 %	50	1	Пуск
C2.23	Стабилизация при повышенной нагрузке	0: Неактивн. 1: Активн.	1	-	Пуск
C2.24	Коэффициент демпфирования колебаний окна пропуска частоты	0...5 000 %	0	1	Пуск
C2.25	Коэффициент демпфирования колебаний при низкой нагрузке	10...2 000 %	100	1	Пуск
C2.40	Режим ограничения тока	0: Всегда неакт. 1: Неактивен при постоянной скорости 2: Активен при постоянной скорости	2	-	Останов
C2.42	Уровень ограничения тока ^②	[C0.27]...250 %	150	1	Останов
C2.43	Пропорциональный коэффициент ограничения тока	0,000...10,000	DOM	0,001	Останов
C2.44	Ограничение тока время интегрирования	0,001...10,000	DOM	0,001	Останов

①: процент номинального напряжения двигателя [C1.06].

②: процент номинального тока преобразователя частоты.

С3: Параметры векторного управления

Код	Название	Диапазон настройки	По умолчанию	Мин.	Атриб.
С3.00	Пропорц. коэф. усиления 1 контура регул. скорости	0,00...655,35	DOM	0,01	Пуск
С3.01	Время интегрирования 1 контура скорости	0,01...655,35 мс	DOM	0,01	Пуск
С3.02	Пропорц. коэф. усиления 2 контура регул. скорости	0,00...655,35	DOM	-	Пуск
С3.03	Время интегрирования 2 контура скорости	0,00...655,35 мс	DOM	-	Пуск
С3.04	Коэффициент демпфирования гармоник наблюдателя скорости	0,10...20,00	0,66	0,01	Останов
С3.05	Пропорциональный коэффициент усиления токового контура	0,1...1 000,0	DOM	0,1	Пуск
С3.06	Время интегрирования токового контура	0,01...655,35 мс	DOM	0,01	Пуск
С3.10	Частота переключения 1 контура скорости	0,00...[С3.11]	4,00	0,01	Останов
С3.11	Частота переключения 2 контура скорости	[С3.10]...[С1.08]	6,00	0,01	Останов
С3.20	Ограничение крутящего момента при низкой скорости	1...200 %	100	1	Останов
С3.21	Датчик скорость время фильтрации	0...100,0	2,0	0,1	Останов
С3.22	Сдвиг коммутации энкодера	0,0...360,0	360,0	0,1	Останов
С3.25	Таймаут мониторинга скорости	0,0...6553,5 с	5,0	0,1	Останов
С3.26	Мониторинг скорости макс. разница скоростей	0,00...655,35 Гц	10,00	0,01	Останов
С3.38	Ограничение частоты вращ. влёрёд в режиме рег. крут. момента	0,00...[Е0.09]	50,00	0,01	Пуск
С3.39	Ограничение частоты вращ. назад в режиме рег. крут. момента	0,00...[Е0.09]	50,00	0,01	Пуск

Код	Название	Диапазон настройки	По умолчанию	Мин.	Атриб.
C3.40	Режим регулирования крутящего момента	0: Активируется через цифровые входы 1: Всегда активен 2: Связь (Бит 8 шины Modbus 0x7F00) (Бит 9 платы расширения H0.00)	0	-	Останов
C3.41	Опорный канал момента	0: Аналоговый вход AI1 1: Аналоговый вход AI2 2: Потенциометр панели 3: Аналоговый вход EAI1 4: Импульсный вход через DI5 5: Настройка параметра C3.46 6: Связь (Modbus 0x7F02/плата расширения Fieldbus H0.12) 7: Аналоговый вход EAI2	0	-	Останов
C3.42	Минимальное опорное значение момента [Ⓞ]	0,0 %...[C3.43]	0,0	0,1	Пуск
C3.43	Максимальное опорное значение момента [Ⓞ]	[C3.42]...200,0 %	150,0	0,1	Пуск
C3.44	Предельное положительное значение крутящего момента [Ⓞ]	0,0...200,0 %	150,0	0,1	Пуск
C3.45	Предельное отрицательное значение крутящего момента [Ⓞ]	0,0...200,0 %	150,0	0,1	Пуск
C3.46	Цифровое опорное значение крутящего момента	0,0...200,0	150,0	0,1	Пуск

Код	Название	Диапазон настройки	По умолчанию	Мин.	Атриб.
C3.47	Ограничение крутящего момента выбор опорной точки в режиме управления скоростью	0: Параметры C3.44 и C3.45 1: AI1 (0,0...200,0 %) 2: AI2 (0,0...200,0 %) 3: Аналоговый вход EAI1 4: Связь (Регистр ограничения момента FWD: Modbus 0x7F03/плата расширения Fieldbus H0.14) (Регистр ограничения момента REV: Modbus 0x7F04/плата расширения Fieldbus H0.15) 5: Аналоговый вход EAI2	0	-	Оста- нов
C3.48	Выбор опорной точки ограниче- ния скорости в режиме рег. крут. момента	0: Параметры C3.38 и C3.39 1: AI1 2: AI2 3: Аналоговый вход EAI1 4: Связь (регистр огра- ничения момента: Modbus 0x7F05/плата расширения Fieldbus H0.16) 5: Аналоговый вход EAI2	0	-	Оста- нов

⊙: процент от номинального момента двигателя.



Все параметры в группе C3 применимы **ТОЛЬКО** к VFC 5610.

19.3.4 Группа E: Параметры управления функцией

E0: Уставка и параметры управления

Код	Название	Диапазон настройки	По умолчанию	Мин.	Атриб.
E0.00	Первый источник настройки частоты	0...21	0	-	Останов
E0.01	Первый источник команды ПУСК	0...2	0	-	Останов
E0.02	Второй источник настройки частоты	0...21	2	-	Останов
E0.03	Второй источник команды ПУСК	0...2	1	-	Останов
E0.04	Сочетание источников задания частоты	0...6	0	-	Останов
E0.06	Цифровая настройка частоты режим сохранения	0...4	0	-	Останов
E0.07	Цифровая настройка частоты	0,00...[E0.09] Гц	50,00	0,01	Пуск
E0.08	Максимальная выходная частота	50,00...400,00 Гц	50,00	0,01	Останов
E0.09	Верхний предел выходной частоты	[E0.10]...[E0.08] Гц	50,00	0,01	Пуск
E0.10	Нижний предел выходной частоты	0,00...[E0.09] Гц	0,00	0,01	Пуск
E0.11	Частота вращения назад	0,00...[E0.09] Гц	0,00	0,01	Останов
E0.15	Настройка работы на малой скорости	0: Работа при 0,00 Гц 1: Работа при нижнем пределе частоты	0	-	Останов
E0.16	Гистерезис частоты на низкой скорости	0,00...[E0.10] Гц	0,00	0,01	Останов
E0.17	Управление направлением	0: Вперед/назад 1: Только вперед 2: Только назад 3: Смена направления по умолчанию	0	-	Останов
E0.18	Время задержки смены направления	0,0...60,0 с	1,0	0,1	Останов
E0.25	Ускорение/торможение в режиме кривой	0: Линейный режим 1: S-образная кривая	0	-	Останов

Код	Название	Диапазон настройки	По умолчанию	Мин.	Атриб.
E0.26	Время ускорения	0,1...6 000,0 с	DOM	0,1	Пуск
E0.27	Время замедления	0,1...6 000,0 с	DOM	0,1	Пуск
E0.28	Коэффициент фазы запуска S-образной кривой	0,0...40,0 %	20,0	0,1	Останов
E0.29	Коэффициент фазы остановки S-образной кривой	0,0...40,0 %	20,0	0,1	Останов
E0.35	Режим пуска	0: Непосредственный запуск 1: Торможение пост. током перед запуском 2: Запуск с выходом на заданную скорость 3: Автоматический пуск/останов в соответствии с заданной частотой	0	-	Останов
E0.36	Частота пуска	0,00...50,00 Гц	0,05	0,01	Останов
E0.37	Время выдержки частоты пуска	0,0...20,0 с	0,0	0,1	Останов
E0.38	Время торможения пост. током при пуске	0,0...20,0 с (0,0: Неактивн.)	0,0	0,1	Останов
E0.39	Постоянный ток торможения при пуске Φ	0,0...150,0 %	0,0	0,1	Останов
E0.41	Частотный порог автоматического пуска/останова	0,01...[E0.09] Гц	16,00	0,01	Останов
E0.42	Отслеживание скорости восстановления напряжения	0...20	10	1	Останов
E0.43	Отслеживание скорости время замедления	0,5...20,0 с	2,0	0,1	Останов
E0.45	Режим перезапуска после потери питания	0: Неактивн. 1: Активно только для управления с панели 2: Активно только для 2-проводного управления	0	-	Останов
E0.46	Задержка перезапуска после сбоя питания	0,0...10,0 с	1,0	0,1	Останов

Код	Название	Диапазон настройки	По умолчанию	Мин.	Атриб.
E0.50	Режим останова	0: Остановка с замедлением 1: Остановка со свободным ходом 1 2: Остановка со свободным ходом 2	0	-	Останов
E0.52	Торможение пост. током начальная частота	0,00...50,00 Гц	0,00	0,01	Останов
E0.53	Время остановки торможения пост. током	0,0...20,0 с (0,0: Неактивн.)	0,0	0,1	Останов
E0.54	Постоянный ток торможения при останове [Ⓞ]	0,0...150,0 %	0,0	0,1	Останов
E0.55	Коэффициент торможения перевозбуждением	1,00...2,00	1,10	0,01	Пуск
E0.56	Действие при аварийном останове	0: Остановка со свободным ходом 1: Остановка с замедлением	0	-	Останов
E0.57	Время замедления при аварийном останове	0,1...6 000,0	5,0	0,1	Пуск
E0.60	Частота толчкового режима	0,00...[E0.08] Гц	5,00	0,01	Пуск
E0.61	Время ускорения в толчковом режиме	0,1...6 000,0 с	5,0	0,1	Пуск
E0.62	Время замедления в толчковом режиме	0,1...6 000,0 с	5,0	0,1	Пуск
E0.70	Частота пропуска 1	0,00...[E0.09] Гц	0,00	0,01	Останов
E0.71	Частота пропуска 2	0,00...[E0.09] Гц	0,00	0,01	Останов
E0.72	Частота пропуска 3	0,00...[E0.09] Гц	0,00	0,01	Останов
E0.73	Диапазон частоты пропуска	0,00...30,00 Гц	0,00	0,01	Останов
E0.74	Коэффициент ускорения для окна пропуска частоты	1...100	1	1	Останов

[Ⓞ]: процент номинального тока преобразователя частоты.

Диапазон настройки E0.00, E0.02

0: Потенциометр панели

- 1: Настройка кнопок панели
- 2: Аналоговый вход AI1
- 3: Аналоговый вход AI2
- 4: Аналоговый вход EAI1
- 5: Аналоговый вход EAI2
- 10: Импульсный вход X5
- 11: Команда цифрового входа ВВЕРХ/ВНИЗ
- 20: Связь
- 21: Параметры многоскоростного режима

Диапазон настройки E0.01, E0.03

- 0: Панель
- 1: Цифровой многофункциональный вход
- 2: Связь

Диапазон настройки E0.04

- 0: Сочетание отсутствует
- 1: Первая уставка частоты + вторая уставка частоты
- 2: Первая уставка частоты - вторая уставка частоты
- 3: Первая уставка частоты x вторая уставка частоты
- 4: Наибольший из 2 источников
- 5: Наименьший из 2 источников
- 6: Действительно, если канал не равен нулю

Диапазон настройки E0.06:

- 0: Не сохраняется при отключении питания или остановке
- 1: Не сохраняется при отключении питания, сохраняется при остановке
- 2: Сохраняется при отключении питания, не сохраняется при остановке
- 3: Сохраняется при отключении питания или остановке
- 4: Не сохраняется при отключении питания, сохраняется при остановке

E1: Параметры входных клемм

Код	Название	Диапазон настройки	По умолчанию	Мин.	Атриб.
E1.00	Вход X1	0...51	35	–	Останов
E1.01	Вход X2		36	–	Останов
E1.02	Вход X3		0	–	Останов
E1.03	Вход X4		0	–	Останов
E1.04	Вход X5	0...51	0	–	Останов
E1.15	2-проводной / 3-проводной режим управления	0...4	0	–	Останов
E1.16	Скорость изменения цифрового входа ВВЕРХ/ВНИЗ	0,10...100,00 Гц/с	1,00	0,01	Пуск
E1.17	Начальная частота цифрового входа ВВЕРХ/ВНИЗ	0,00...[E0.09] Гц	0,00	0,01	Пуск
E1.25	Максимальная частота импульсного входа	0,0...50,0 Гц	50,0	0,1	Пуск
E1.26	Время фильтрации импульсного входа	0,000...2,000 с	0,100	0,001	Пуск
E1.35	Режим входа AI1	0: 0...20 мА	2	–	Пуск
E1.40	Режим входа AI2	1: 4...20 мА 2: 0...10 В 3: 0...5 В 4: 2...10 В	1	–	Пуск
E1.38	Усиление AI1	0,00...10,00	1,00	0,01	Пуск
E1.43	Усиление AI2	0,00...10,00	1,00	0,01	Пуск

Код	Название	Диапазон настройки	По умолчанию	Мин.	Атриб.
E1.60	Канал датчика температуры двигателя	0: Неактивн. 1: Аналоговый вход AI1 2: Аналоговый вход AI2 3: Аналоговый вход EAI1 4: Аналоговый вход EAI2 5: Вход TSI (только для доп. платы ввода-вывода)	0	-	Останов
E1.61	Защита от разрыва провода	0: Неактивн. 1: Осторожно 2: Ошибка	0	-	Останов
E1.68	Настройка кривой аналогового входа	0...7	0	-	Пуск
E1.69	Время фильтрации аналогового входа	0,000...2,000 с	0,100	0,001	Пуск
E1.70	Минимум вход. кривой 1	0,0 %...[E1.72]	0,0	0,1	Пуск
E1.71	Кривая 1 для входа макс. частота	0,00...[E0.09] Гц	0,00	0,01	Пуск
E1.72	Максимум вход. кривой 1	[E1.70]...100,0 %	100,0	0,1	Пуск
E1.73	Кривая 1 для входа макс. частота	0,00...[E0.09] Гц	50,00	0,01	Пуск
E1.75	Минимум вход. кривой 2	0,0 %...[E1.77]	0,0	0,1	Пуск
E1.76	Кривая 2 для входа макс. частота	0,00...[E0.09] Гц	0,00	0,01	Пуск
E1.77	Максимум вход. кривой 2	[E1.75]...100,0 %	100,0	0,1	Пуск
E1.78	Кривая 2 для входа макс. частота	0,00...[E0.09] Гц	50,00	0,01	Пуск

Диапазон настройки E1.00...E1.04

0: Неактивн.

1: Вход многоскоростн. регулирования 1

2: Вход многоскоростн. регулирования 2

3: Вход многоскоростн. регулирования 3

4: Вход многоскоростн. регулирования 4

10: Активация времени ускорения / замедления 1

11: Активация времени ускорения / замедления 2

12: Активация времени ускорения / замедления 3

- 15: Активация остановки свободного хода
- 16: Активация остановки торможения пост. током
- 20: Команда приращения частоты ВВЕРХ
- 21: Команда уменьшения частоты ВНИЗ
- 22: Сброс команды ВВЕРХ/ВНИЗ
- 23: Регулятор переключения скорости/момента
- 25: 3-проводное управление
- 26: Остановка простого ПЛК
- 27: Приостановка простого ПЛК
- 30: Активация второго источника настройки частоты
- 31: Активация второго источника команды пуска
- 32: Вход НР-контакта сигнала ошибки
- 33: Вход НЗ-контакта сигнала ошибки
- 34: Сброс ошибки
- 35: Вращение вперед (FWD)
- 36: Вращение назад (REV)
- 37: Толчковое перемещение вперед
- 38: Толчковое перемещение назад
- 39: Вход счётчика
- 40: Сброс показаний счетчика
- 41: Отключение ПИД
- 46: Выбор набора пользовательских параметров
- 47: Активация импульсного режима
- 48: Перегрев двигателя ошибка вход НР-контакта
- 49: Перегрев двигателя ошибка вход НЗ-контакта
- 50: Перегрев двигателя предупреждение вход НР-контакта
- 51: Перегрев двигателя предупреждение вход НЗ-контакта

Диапазон настройки E1.15:

- 0: 2-проводн. вперед/стоп, назад/стоп
- 1: 2-проводн. вперед/назад, пуск/стоп
- 2: 3-проводный режим управления 1
- 3: 3-проводной режим управления 2
- 4: 1-проводное управление

Диапазон настройки E1.68:

- 0: A11: кривая1, A12: кривая1, импульсный вход: кривая1
- 1: A11: кривая2, A12: кривая1, импульсный вход: кривая1

2: AI1: кривая1, AI2: кривая2, импульсный вход: кривая1

3: AI1: кривая2, AI2: кривая2, импульсный вход: кривая1

4: AI1: кривая1, AI2: кривая1, импульсный вход: кривая2

5: AI1: кривая2, AI2: кривая1, импульсный вход: кривая2

6: AI1: кривая1, AI2: кривая2, импульсный вход: кривая2

7: AI1: кривая2, AI2: кривая2, импульсный вход: кривая2

E2: Параметры выходных клемм

Код	Название	Диапазон настройки	По умолчанию	Мин.	Атриб.
E2.01	Настройка выхода DO1	0...25	1	–	Останов
E2.02	Настройка импульсного выхода DO1	0: Выходная частота преобразователя частоты 1: Выходное напряжение преобразователя частоты 2: Выходной ток преобразователя частоты 3: Уставка момента 4: Крутящий момент на выходе	0	–	Останов
E2.03	Максимальная частота выходных импульсов	0,1...32,0 кГц	32,0	0,1	Пуск
E2.15	Выбор выхода реле 1	0...25	1	–	Останов
E2.20	DO1/реле1 вых. значения с платы расширения связь fieldbus	Бит0: 0 (открытый коллектор открывается); 1(открытый коллектор закрывается) Бит8: 0 (Tb_Ta открывается); 1(Tb_Ta закрывается)	0	–	Пуск
E2.25	Режим выхода AO1	0: 0...10 В 1: 0...20 мА	0	–	Пуск

Код	Название	Диапазон настройки	По умолчанию	Мин.	Атриб.
E2.26	Настройка выхода AO1	0: Выходная частота 1: Задание частоты 2: Выходной ток 4: Выходное напряжение 5: Выходная мощность 6: Аналоговый вход AI1 7: Аналоговый вход AI2 8: Аналоговый вход EAI1 9: Аналоговый вход EAI2 11: Электропитание датчика температуры двигателя 12: Настройка параметров через канал связи ² 13: Уставка момента 14: Крутящий момент на выходе	0	–	Пуск
E2.27	Усиление AO1	0,00...10,00	1,00	0,01	Пуск
E2.28	Значение AO1 в процентах с платы расширения связь fieldbus	0,00...100,00 %	0,00	0,01	Пуск
E2.40	Номинальное напряжение	1 фаза, 200...240 В перем. тока 3 фазы, 380...480 В перем. тока	220 380	1	Останов
E2.50	Минимум кривой выхода 1	0,0 %...[E2.52]	0,0	0,1	Пуск
E2.51	Мин. значение кривой выхода 1	0,00...100,00 %	0,00	0,01	Пуск
E2.52	Максимум кривой выхода 1	[E2.50]...100,0 %	100,0	0,1	Пуск
E2.53	Макс. значение кривой выхода 1	0,00...100,00 %	100,00	0,01	Пуск
E2.70	Диапазон определяемых частот	0,00...400,00 Гц	2,50	0,01	Пуск
E2.71	Уровень определения частоты FDT1	0,01...400,00 Гц	50,00	0,01	Пуск
E2.72	Уровень обнаружения частоты Полоса FDT1	0,01...[E2.71] Гц	1,00	0,01	Пуск
E2.73	Уровень определения частоты FDT2	0,01...400,00 Гц	25,00	0,01	Пуск

Код	Название	Диапазон настройки	По умолчанию	Мин.	Атриб.
E2.74	Уровень обнаружения частоты Полоса FDT2	0,01...[E2.73] Гц	1,00	0,01	Пуск
E2.80	Среднее значение счетчика	0...[E2.81]	0	1	Пуск
E2.81	Целевое значение счетчика	[E2.80]...9999	0	1	Пуск

Диапазон настройки E2.01 и E2.15:

0: Преобразователь готов

1: Преобразователь частоты запущен

2: Торможение пост. током преобразователя

3: Преобразователь частоты работает с нулевой скоростью

4: Выход на скорость

5: Сигнал обнаружения уровня частоты (FDT1)

6: Сигнал обнаружения уровня частоты (FDT2)

7: Фаза простого ПЛК завершена

8: Цикл простого ПЛК завершен

10: Недостаточное напряжение в преобразователе частоты

11: Предупреждение о перегрузке преобразователя

12: Предупреждение о перегрузке двигателя

13: Остановка преобразователя из-за внешней ошибки

14: Ошибка преобразователя

15: Преобразователь работает в штатном режиме.

16: Достижение целевого значения счетчика

17: Достижение среднего значения счетчика

18: Достижение опорного расчетного значения ПИД

19: Включить режим импульсного выхода (доступен только с настройкой выхода DO1)

20: Режим регулирования крутящего момента

21: Настройка параметров через канал связи^①

25: Ошибка или предупреждение преобразователя



①:

- Для параметра E2.01 соотношение между выходом '21: Настройка параметров связи' и режимом связи следующее:
 - Для режима modbus, когда бит0 регистра 0x7F08 равен '0', открытый коллектор открывается; когда бит0 равен '1', открытый коллектор закрывается.
 - Для другого режима fieldbus выход определяется битом0 параметра E2.20.
- Для параметра E2.15 соотношение между выходом '21: Настройка параметров связи' и режимом связи следующее:
 - Для режима modbus, когда бит8 регистра 0x7F08 равен '0', Tb_Ta открывается; когда бит8 равен '1', Tb_Ta закрывается.
 - Для другого режима fieldbus выход определяется битом8 параметра E2.20.

②:

- Для параметра E2.26 соотношение между выходом '21: Настройка параметров связи' и режимом связи следующее:
 - Для режима fieldbus выход определяется регистром 0x7F06. Диапазон значений регистра: 0,00 %...100,00 % (то есть процент от максимального аналогового выходного значения).
 - Для другого режима fieldbus выход определяется параметром E2.28.
-

E3: Параметры многоскоростного и простого ПЛК

Код	Название	Диапазон настройки	По умолчанию	Мин.	Атриб.
E3.00	Режим работы простого ПЛК	0: Неактивн. 1: Останов после выбранного цикла 2: Циклическая работа 3: Запуск с последней фазы после выбранного цикла	0	-	Останов
E3.01	Множитель времени простого ПЛК	1...60	1	1	Останов
E3.02	Номер цикла простого ПЛК	1...1 000	1	1	Останов
E3.10	Время ускорения 2	0,1...6 000,0 с	10,0	0,1	Пуск
E3.11	Время замедления 2	0,1...6 000,0 с	10,0	0,1	Пуск
E3.12	Время ускорения 3	0,1...6 000,0 с	10,0	0,1	Пуск
E3.13	Время замедления 3	0,1...6 000,0 с	10,0	0,1	Пуск
E3.14	Время ускорения 4	0,1...6 000,0 с	10,0	0,1	Пуск
E3.15	Время замедления 4	0,1...6 000,0 с	10,0	0,1	Пуск
E3.16	Время ускорения 5	0,1...6 000,0 с	10,0	0,1	Пуск
E3.17	Время замедления 5	0,1...6 000,0 с	10,0	0,1	Пуск
E3.18	Время ускорения 6	0,1...6 000,0 с	10,0	0,1	Пуск
E3.19	Время замедления 6	0,1...6 000,0 с	10,0	0,1	Пуск
E3.20	Время ускорения 7	0,1...6 000,0 с	10,0	0,1	Пуск
E3.21	Время замедления 7	0,1...6 000,0 с	10,0	0,1	Пуск
E3.22	Время ускорения 8	0,1...6 000,0 с	10,0	0,1	Пуск
E3.23	Время замедления 8	0,1...6 000,0 с	10,0	0,1	Пуск
E3.40	Многоскоростной жим, частота 1	ре- 0,00...[E0.09] Гц	0,00	0,01	Пуск
E3.41	Многоскоростной жим, частота 2	ре- 0,00...[E0.09] Гц	0,00	0,01	Пуск
E3.42	Многоскоростной жим, частота 3	ре- 0,00...[E0.09] Гц	0,00	0,01	Пуск
E3.43	Многоскоростной жим, частота 4	ре- 0,00...[E0.09] Гц	0,00	0,01	Пуск
E3.44	Многоскоростной жим, частота 5	ре- 0,00...[E0.09] Гц	0,00	0,01	Пуск
E3.45	Многоскоростной жим, частота 6	ре- 0,00...[E0.09] Гц	0,00	0,01	Пуск

Код	Название	Диапазон настройки	По умолчанию	Мин.	Атриб.
E3.46	Многоскоростной жим, частота 7	ре-0,00...[E0.09] Гц	0,00	0,01	Пуск
E3.47	Многоскоростной жим, частота 8	ре-0,00...[E0.09] Гц	0,00	0,01	Пуск
E3.48	Многоскоростной жим, частота 9	ре-0,00...[E0.09] Гц	0,00	0,01	Пуск
E3.49	Многоскоростной жим, частота 10	ре-0,00...[E0.09] Гц	0,00	0,01	Пуск
E3.50	Многоскоростной жим, частота 11	ре-0,00...[E0.09] Гц	0,00	0,01	Пуск
E3.51	Многоскоростной жим, частота 12	ре-0,00...[E0.09] Гц	0,00	0,01	Пуск
E3.52	Многоскоростной жим, частота 13	ре-0,00...[E0.09] Гц	0,00	0,01	Пуск
E3.53	Многоскоростной жим, частота 14	ре-0,00...[E0.09] Гц	0,00	0,01	Пуск
E3.54	Многоскоростной жим, частота 15	ре-0,00...[E0.09] Гц	0,00	0,01	Пуск
E3.59	Источник частоты этап 0	0: Цифровая настройка частоты 1: Аналоговый вход AI1 2: Аналоговый вход AI2 3: Аналоговый вход EAI1 4: Импульсный вход X5 5: Связь 6: Потенциометр панели 7: Команда цифрового входа вверх/вниз 8: Аналоговый вход EAI2	0	-	Останов

Код	Название	Диапазон настройки	По умолчанию	Мин.	Атриб.
E3.60	Действие этапа 0	011, 012, 013, 014, 015, 016, 017, 018, 021, 022, 023, 024, 025, 026, 027, 028, 031, 032, 033, 034, 035, 036, 037, 038, 041, 042, 043, 044, 045, 046, 047, 048, 051, 052, 053, 054, 055, 056, 057, 058, 061, 062, 063, 064, 065, 066, 067, 068, 071, 072, 073, 074, 075, 076, 077, 078, 081, 082, 083, 084, 085, 086, 087, 088, 111, 112, 113, 114, 115, 116, 117, 118, 121, 122, 123, 124, 125, 126, 127, 128, 131, 132, 133, 134, 135, 136, 137, 138, 141, 142, 143, 144, 145, 146, 147, 148, 151, 152, 153, 154, 155, 156, 157, 158, 161, 162, 163, 164, 165, 166, 167, 168, 171, 172, 173, 174, 175, 176, 177, 178, 181, 182, 183, 184, 185, 186, 187, 188	011	-	Останов
E3.62	Действие этапа 1		011	-	Останов
E3.64	Действие этапа 2		011	-	Останов
E3.66	Действие этапа 3		011	-	Останов
E3.68	Действие этапа 4		011	-	Останов
E3.70	Действие этапа 5		011	-	Останов
E3.72	Действие этапа 6		011	-	Останов
E3.74	Действие этапа 7		011	-	Останов
E3.76	Действие этапа 8		011	-	Останов
E3.78	Действие этапа 9		011	-	Останов
E3.80	Действие этапа 10		011	-	Останов
E3.82	Действие этапа 11		011	-	Останов
E3.84	Действие этапа 12		011	-	Останов
E3.86	Действие этапа 13		011	-	Останов
E3.88	Действие этапа 14		011	-	Останов
E3.90	Действие этапа 15	011	-	Останов	
E3.61	Время выполнения этапа 0	0,0...6 000,0 с	20,0	0,1	Останов
E3.63	Время выполнения этапа 1	0,0...6 000,0 с	20,0	0,1	Останов
E3.65	Время выполнения этапа 2	0,0...6 000,0 с	20,0	0,1	Останов
E3.67	Время выполнения этапа 3	0,0...6 000,0 с	20,0	0,1	Останов

Код	Название	Диапазон настройки	По умолчанию	Мин.	Атриб.
E3.69	Время выполнения этапа 4	0,0...6 000,0 с	20,0	0,1	Останов
E3.71	Время выполнения этапа 5	0,0...6 000,0 с	20,0	0,1	Останов
E3.73	Время выполнения этапа 6	0,0...6 000,0 с	20,0	0,1	Останов
E3.75	Время выполнения этапа 7	0,0...6 000,0 с	20,0	0,1	Останов
E3.77	Время выполнения этапа 8	0,0...6 000,0 с	20,0	0,1	Останов
E3.79	Время выполнения этапа 9	0,0...6 000,0 с	20,0	0,1	Останов
E3.81	Время выполнения этапа 10	0,0...6 000,0 с	20,0	0,1	Останов
E3.83	Время выполнения этапа 11	0,0...6 000,0 с	20,0	0,1	Останов
E3.85	Время выполнения этапа 12	0,0...6 000,0 с	20,0	0,1	Останов
E3.87	Время выполнения этапа 13	0,0...6 000,0 с	20,0	0,1	Останов
E3.89	Время выполнения этапа 14	0,0...6 000,0 с	20,0	0,1	Останов
E3.91	Время выполнения этапа 15	0,0...6 000,0 с	20,0	0,1	Останов

E4: Параметры ПИД-регулирования

Код	Название	Диапазон настройки	По умолчанию	Мин.	Атриб.
E4.00	Опорный канал ПИД	0...10	0	-	Останов
E4.01	Канал обратной связи ПИД	0: Аналоговый вход AI1 1: Аналоговый вход AI2 2: Импульсный вход X5 3: Аналоговый вход EAI1 5: Аналоговый вход EAI2	0	-	Останов
E4.02	Опорное значение ПИД/коэффициент обратной связи	0,01...100,00	1,00	0,01	Пуск
E4.03	Опорное значение расчетного аналогового сигнала ПИД	0,00...10,00	0,00	0,01	Пуск
E4.04	Опорное значение расчетного сигнала скорости ПИД	0...30 000 об/мин	0	1	Пуск
E4.05	Полярность обратной связи ПИД	0: Положит. 1: Отрицат.	0	-	Останов
E4.15	Пропорциональный коэффициент усиления — P	0,000...60,000	1,500	0,001	Пуск
E4.16	Время интегрирования — Ti	0,00...100,00 с (0,00: без интегрирования)	1,50	0,01	Пуск
E4.17	Время упреждения — Td	0,00...100,00 с (0,00: без упреждения)	0,00	0,01	Пуск
E4.18	Время выборки — T	0,01...100,00 с	0,50	0,01	Пуск
E4.19	PID подача вперед динамический предел	0,00...100,00 %	10,00	0,01	Пуск
E4.20	PID подача вперед предел сдвиг	0,00...100,00 %	0,00	0,01	Пуск
E4.30	Нечувствительность ПИД	0,0...20,0 %	2,0	0,1	Пуск
E4.31	Режим регулировки ПИД	0, 1	0	-	Пуск
E4.32	Ширина зоны определения расчетного значения ПИД	0,01...100,00	1,00	0,01	Пуск
E4.33	PID подача вперед настройка	0: Неактивн. 1: Активн.	0	-	Останов

Диапазон настройки E4.00

0: неакт.; 1: Потенциометр панели; 2: Кнопка панели

3: Аналоговый вход AI1; 4: Аналоговый вход AI2; 5: Импульсный вход X5

6: Аналоговый вход EA1; 7: Связь; 8: Опорный аналоговый сигнал E4.03

9: Опорное значение скорости E4.04; 10: Аналоговый вход EA2

Диапазон настройки E4.31:

0: Остановите интегральное регулирование, когда частота достигнет верхнего/нижнего предела

1: Продолжите интегральное регулирование, когда частота достигает верхнего/нижнего предела

E5: Расширенные функциональные параметры

Код	Название	Диапазон настройки	По умолчанию	Мин.	Атриб.
E5.01	Выходной ток с высоким разрешением время фильтрации	5...500 мс	40	1	Пуск
E5.02	Коэффициент масштабирования скорости, задаваемой пользователем	0,01...100,00	1,00	0,01	Пуск
E5.05	Коэффициент защиты насоса от сухого хода	0,0 %... [E5.08]	30,0	0,1	Пуск
E5.06	Задержка защиты насоса от сухого хода	0,0...300,0 с (0,0: Неактивн.)	0,0	0,1	Пуск
E5.07	Задержка защиты насоса от сухого хода при пуске	0,0...300,0 с	30,0	0,1	Пуск
E5.08	Пороговое значение защиты насоса от утечки	0,0...100,0 %	50,0	0,1	Пуск
E5.09	Задержка защиты насоса от утечки	0,0...600,0 с (0,0: Неактивн.)	0,0	0,1	Пуск
E5.10	Задержка защиты насоса от утечки при пуске	0,0...600,0 с	60,0	0,1	Пуск
E5.15	Уровень перехода в режим ожидания	0,00...[E0.09] Гц	0,00	0,01	Пуск
E5.16	Задержка перехода в режим ожидания	0,0...3 600,0 с	60,0	0,1	Пуск
E5.17	Время ускорения перехода в режим ожидания	0,0...3 600,0 с	0,0	0,1	Пуск
E5.18	Амплитуда ускорения перехода в режим ожидания	0,0...100,0 %	0,0	0,1	Пуск

Код	Название	Диапазон настройки	По умолчанию	Мин.	Атриб.
E5.19	Уровень перехода в рабочий режим	0,0...100,0 %	0,0	0,1	Пуск
E5.20	Задержка перехода в рабочий режим	0,2...60,0 с	0,5	0,1	Пуск

Е8: Стандартные параметры связи

Код	Название	Диапазон настройки	По умолчанию	Мин.	Атриб.
E8.00	Коммуникационный протокол	0: Modbus 1: Плата расширения	0	–	Останов
E8.01	Ошибка связи время обнаружения	0,0...60,0 с (0,0: Неактивн.)	0,0	0,1	Останов
E8.02	Ошибка связи режим защиты	0: Остановка со свободным ходом 1: Продолжение работы 2: Аварийный останов	1	–	Останов
E8.03	Поведение при потере данных процесса связи	0: Остановка с замедлением 1: Остановка со свободным ходом 2: Продолжение работы 3: Продолжить работу без предупреждения	0	–	Останов
E8.10	Скорость передачи данных по Modbus	0: 1 200 бит/с; 1: 2,400 бит/с 2: 4 800 бит/с; 3: 9 600 бит/с 4: 19 200 бит/с; 5: 38 400 бит/с	3	–	Останов
E8.11	Формат данных Modbus	0...3	0	–	Останов
E8.12	Локальный адрес Modbus	1...247	1	1	Останов
E8.13	Выбор чувствительности Modbus к уровню фронту	0: Чувствительность к уровню 1: Чувствительность к фронту	1	–	Останов

Диапазон настройки E8.11

0: N, 8, 1 (1 стартовый бит, 8 бит данных, 1 стоповый бит, без контроля четности)

1: E, 8, 1 (1 стартовый бит, 8 бит данных, 1 стоповый бит, контроль четности)

2: O, 8, 1 (1 стартовый бит, 8 бит данных, 1 стоповый бит, контроль нечетности)

3: N, 8, 2 (1 стартовый бит, 8 бит данных, 2 стоповых бита, без контроля четности)

E9: Параметры защиты и ошибок

Код	Название	Диапазон настройки	По умолчанию	Мин.	Атриб.
E9.00	Попытки автоматического сброса ошибки	0...3 (0: Неактивн.)	0	–	Останов
E9.01	Интервал попыток автоматического сброса ошибки	0,1...60,0 с	10,0	0,1	Останов
E9.02	Попытки автоматического сброса ошибки, время перезапуска	0...65 535	0	1	Останов
E9.05	Тип последней ошибки	–	–	–	Считывание
E9.06	Тип предпоследней ошибки	–	–	–	Считывание
E9.07	Тип предпредпоследней ошибки	–	–	–	Считывание
E9.10	Выходная частота при последней ошибке	–	–	0,01	Считывание
E9.11	Уставка частоты при последней ошибке	–	–	0,01	Считывание
E9.12	Выходной ток при последней ошибке	–	–	0,1	Считывание
E9.13	Выходное напряжение при последней ошибке	–	–	1	Считывание
E9.14	Выходное напряжение пост. тока при последней ошибке	–	–	1	Считывание
E9.15	Температура модуля питания при последней ошибке	–	–	1	Считывание
E9.97	Детали последней ошибки	00000...FFFFFF	0	–	Считывание
E9.98	Детали предпоследней ошибки	00000...FFFFFF	0	–	Считывание
E9.99	Детали предпредпоследней ошибки	00000...FFFFFF	0	–	Считывание

Диапазон значений E9.05...E9.07

0: Ошибки нет

1: ОС-1, сверхток при постоянной скорости

2: ОС-2, сверхток во время ускорения

3: ОС-3, сверхток во время замедления

4: ОЕ-1, перенапряжение при постоянной скорости

- 5: OE-2, перенапряжение во время ускорения
- 6: OE-3, перенапряжение во время замедления
- 7: OE-4, перенапряжение во время простоя
- 8: UE-1, падение напряжения во время работы
- 9: SC, сверхток или короткое замыкание
- 10: IPH.L, потеря фазы на входе
- 11: OPH.L, потеря фазы на выходе
- 12: ESS-, ошибка плавного пуска
- 20: OL-1, перегрузка преобразователя
- 21: OH, перегрев преобразователя
- 23: FF, неполадка вентилятора
- 24: Pdr, сухой ход насоса
- 25: CoL, потеря значения команды
- 30: OL-2, перегрузка двигателя
- 31: Ot, перегрев двигателя
- 32: t-Er, ошибка настройки параметров двигателя
- 33: AdE-, ошибка обнаружения угла синхронного двигателя
- 35: SPE-, ошибка контура управления скоростью
- 38: AibE, обнаружение обрыва в проводке аналогового входа
- 39: EPS-, ошибка блока питания DC_IN
- 40: dir1, ошибка блокировки вращения вперед
- 41: dir2, ошибка блокировки вращения назад
- 42: E-St, ошибка сигнала клеммы
- 43: FFE-, несоответствие версии прошивки
- 44: rS-, ошибка связи через Modbus
- 45: E.Par, неверные настройки параметров
- 46: U.Par, неизвестная ошибка восстановления параметров
- 48: rS-, внутренняя ошибка связи
- 49: rS-, внутренняя ошибка параметра
- 50: idE-, внутренняя ошибка преобразователя
- 51: OCd-, внутренняя ошибка платы расширения
- 52: OCc, ошибка конфигурации PDOs платы расширения
- 53: Fdi-, отсутствуют действительные данные процесса
- 54: PcE-, ошибка связи в режиме удалённого управления
- 55: PbrE, ошибка резервного копирования/восстановления параметров
- 56: PrEF, ошибка восстановления параметров после обновления прошивки

60: ASF-, ошибка прикладной микропрограммы

61: APE1, приложение - ошибка 1

62: APE2, приложение - ошибка 2

63: APE3, приложение - ошибка 3

64: APE4, приложение - ошибка 4

65: APE5, приложение - ошибка 5

19.3.5 Группа F0: Параметры ASF

Код	Название	Диапазон настройки	По умолчанию	Мин.	Атриб.
F0.01	Версия ASF	-	-	-	Считывание
F0.02	Идентификатор ASF	0x0001 ... 0x0FFF	-	-	Считывание
F0.03	Требуемая версия ASF API	-	-	-	Считывание
F0.06	Осталось времени пробного использования ASF	0...65 535	-	-	Считывание
F0.07	Версия ASF API	-	-	-	Считывание
F0.10	Состояние ASF	0x0000H...0xFFFFH	-	1	Считывание
F0.20	ASF команда 1	-	0	-	Считывание
F0.21	ASF команда 2	-	0	-	Считывание
F0.22	ASF команда 3	-	0	-	Считывание
F0.23	ASF команда 4	-	0	-	Считывание
F0.24	ASF команда 5	-	0	-	Считывание
F0.25	ASF команда 6	-	0	-	Считывание

Код	Название	Диапазон настройки	По умолчанию	Мин.	Атриб.
F0.26	ASF команда 7	–	0	–	Считывание
F0.27	ASF команда 8	–	0	–	Считывание

19.3.6 Группа H: Параметры платы расширения

H0: Общие параметры плат расширения

Код	Название	Диапазон настройки	По умолчанию	Мин.	Атриб.
H0.00	Контрольное слово	00000...0FFFF	00000	1	Пуск
H0.01	Слово состояния	–	00000	–	Считывание
H0.03	STO безопасность слово состояния	бит 0: STO-A бит 1: STO-r бит 2: STO-E бит 3...15: Зарезервировано Регистр Modbus: 0x7FA2	00000	–	Считывание
H0.10	Команда на частоту	0,00...655,35	0,00	0,01	Пуск
H0.12	Опорная точка рег. крутящего момента от fieldbus	0,0...6553,5	0,0	0,1	Пуск
H0.14	Ограничение крут. момента FWD опорная точка от fieldbus	0,0...6553,5	0,0	0,1	Пуск
H0.15	Ограничение крут. момента REV опорная точка от fieldbus	0,0...6553,5	0,0	0,1	Пуск
H0.16	Ограничение скорости в режиме рег. крут. момента от fieldbus	0,00...655,35	0,00	0,01	Пуск
H0.18	Opt 1 версия активного интерфейса	–	–	0,01	Считывание
H0.19	Opt 2 версия активного интерфейса	–	–	0,01	Считывание

Код	Название	Диапазон настройки	По умолчанию	Мин.	Атриб.
HO.20	Тип платы расширения 1	0: Нет 1: плата PROFIBUS	0	-	Считывание
HO.30	Тип платы расширения 2	2: Плата CANopen 8: плата ввода-вывода 9: релейная плата 10: Доп. плата ввода-вывода	0	-	Считывание
HO.23	Версия прошивки платы расширения 1	-	-	0,01	Считывание
HO.33	Версия прошивки платы расширения 2	-	-	0,01	Считывание
HO.50	Команда напряжения fieldbus	0,00...100,00 %	0,00	0,01	Пуск

H1: Параметры платы PROFIBUS

Код	Название	Диапазон настройки	По умолчанию	Мин.	Атриб.
H1.00	Локальный адрес PROFIBUS	0...126	1	1	Останов
H1.01	Текущая скорость связи	0: Нет 1: 9,6 кб/с 2: 19,2 кб/с 3: 45,45 кб/с 4: 93,75 кб/с 5: 187,5 кб/с 6: 500 кб/с 7: 1 500 кб/с 8: 3 000 кб/с 9: 6 000 кб/с 10: 12 000 кб/с	-	-	Считывание

Код	Название	Диапазон настройки	По умолчанию	Мин.	Атриб.
H1.02	Текущий тип телеграммы	1: PPO1 2: PPO2 3: PPO3 4: PPO4 5: PPO5 6: PPO6 7: PPO7 8: PPO8	-	-	Считывание
H1.10	Выход PZD 1 ^①	0: не используется; 1: Управляющее слово	1	-	Останов
H1.11	Выход PZD 2	2: Команда на частоту	2	-	Останов
H1.12	Выход PZD 3	3: Пустой PZD; 4: ASF команда 1	0	-	Останов
H1.13	Выход PZD 4	5: ASF команда 2	0	-	Останов
H1.14	Выход PZD 5	6: ASF команда 3	0	-	Останов
H1.15	Выход PZD 6	7: ASF команда 4	0	-	Останов
H1.16	Выход PZD 7	8: ASF команда 5	0	-	Останов
H1.17	Выход PZD 8	9: ASF команда 6	0	-	Останов
H1.18	Выход PZD 9	10: ASF команда 7	0	-	Останов
H1.19	Выход PZD 10	11: ASF команда 8	0	-	Останов
		12: Команда на крутящий момент	0	-	Останов
		13: Предел крут. момента вперёд	0	-	Останов
		14: Предел крут. момента назад	0	-	Останов
		15: Ограничение скорости в режиме крутящего момента	0	-	Останов

Код	Название	Диапазон настройки	По умолчанию	Мин.	Атриб.
H1.30	Вход PZD 1 ^②	0: Не используется 1: Слово состояния 2: Расширенное слово состояния 3: Пустой PZD 100: d0.00 (выходная частота) 101...199: d0.01...d0.99 (отслеживаемые значения)	1	–	Останов
H1.31	Вход PZD 2		100	–	Останов
H1.32	Вход PZD 3		0	–	Останов
H1.33	Вход PZD 4		0	–	Останов
H1.34	Вход PZD 5		0	–	Останов
H1.35	Вход PZD 6		0	–	Останов
H1.36	Вход PZD 7		0	–	Останов
H1.37	Вход PZD 8		0	–	Останов
H1.38	Вход PZD 9		0	–	Останов
H1.39	Вход PZD 10		0	–	Останов



①: Выход PZD 1...Выход PZD 10 - это контейнеры данных процесса для передачи с главного устройства PROFIBUS на подчинённое.

②: Вход PZD 1...Вход PZD 10 - это контейнеры данных процесса для передачи с подчинённого устройства PROFIBUS на главное.

H8: Параметры платы ввода-вывода

Код	Название	Диапазон настройки	По умолчанию	Мин.	Атриб.
H8.00	Вход EX1	0...51	0	-	Останов
H8.01	Вход EX2		0	-	Останов
H8.02	Вход EX3		0	-	Останов
H8.03	Вход EX4		0	-	Останов
H8.04	Вход EX5		0	-	Останов
H8.05	Режим входа EAI1	0: 0...20 мА 1: 4...20 мА 2: 0...10 В 3: 0...5 В 4: 2...10 В 5: -10...10 В	0	-	Останов
H8.06	Настройки полярности входа EAI1	0...2	1	-	Останов
H8.07	Значение фильтра зоны нечувствительности EAI1	0,0...30,0 %	0,0	0,1	Пуск
H8.09	Время фильтрации EAI1	0,000...2,000	0,100	0,001	Пуск
H8.10	Усиление EAI1	0,00...10,00	1,00	0,01	Пуск
H8.15	Минимум кривой EAI1	-120,0 %...[H8.17]	0,0	0,1	Пуск
H8.16	Минимальное значение кривой EAI1	-[E0.09]...[E0.09] Гц	0,00	0,01	Пуск
H8.17	Максимум кривой EAI1	[H8.15]...120,0 %	100,0	0,1	Пуск
H8.18	Максимальное значение кривой EAI1	-[E0.09]...[E0.09] Гц	50,00	0,01	Пуск
H8.20	Настройка выхода EDO	0...25	1	-	Останов
H8.21	Расширенный выбор релейного выхода		1	-	Останов
H8.22	Выбор выхода EDO2		1	-	Останов

Код	Название	Диапазон настройки	По умолчанию	Мин.	Атриб.
H8.23	Расширенное значение цифрового выхода с платы расширения связи fieldbus	Bit0: EDO1 (плата / доп. плата ввода-вывода) Bit1: EDO2 (доп. плата ввода-вывода) Bit8: E-реле (плата ввода-вывода)	0	–	Останов
H8.25	Режим выхода ЕАО	0: 0...10 В 1: 0...20мА 2: -10...10 В (только для доп. платы ввода-вывода)	0	–	Пуск
H8.26	Выбор выхода ЕАО	0: Выходная частота 1: Заданная частота 2: Выходной ток 4: Выходное напряжение 5: Выходная мощность 6: Аналоговый вход AI1 7: Аналоговый вход AI2 8: Аналоговый вход EAI1 9: Аналоговый вход EAI2 11: Электропитание датчика температуры двигателя 12: Настройка параметров через канал связи ^② 13: Уставка момента 14: Крутящий момент на выходе	0	–	Пуск
H8.27	Коэффициент усиления ЕАО	0,00...10,00	1,00	0,01	Пуск
H8.28	Значение ЕАО в процентах с платы расширения связи fieldbus	0,00...100,00%	0,00	0,01	Останов
H8.30	Режим входа EAI2	0: 0...20 мА 1: 4...20 мА 2: 0...10 В 3: 0...5 В 4: 2...10 В 5: -10...10 В	0	–	Останов

Код	Название	Диапазон настройки	По умолчанию	Мин.	Атриб.
H8.31	Настройки полярности входа EAI2	0: Полярность неактивна 1: Полярность активна без управления направлением 2: Полярность активна с управлением направлением	1	-	Останов
H8.32	Время фильтрации EAI2	0,000...2,000	0,100	0,001	Пуск
H8.33	Усиление EAI2	0,00...10,00	1,00	0,01	Пуск
H8.34	Минимум кривой EAI2	-120,0 %...[H8.36]	0,0	0,1	Пуск
H8.35	Минимальное значение кривой EAI2	-[E0.09]...[E0.09]	0,00	0,01	Пуск
H8.36	Максимум кривой EAI2	[H8.34]...120,0 %	100,0	0,1	Пуск
H8.37	Максимальное значение кривой EAI2	-[E0.09]...[E0.09]	50,00	0,01	Пуск
H8.38	Значение фильтра зоны нечувствительности EAI2	0,0...30,0 %	0,0	0,1	Пуск
H8.39	Минимум кривой EAO	-100,0 %...[H8.41]	0,0	0,1	Пуск
H8.40	Минимальное значение кривой EAO	-100,0...100,0 %	0,00	0,01	Пуск
H8.41	Максимум кривой EAO	[H8.39]...100,0 %	100,0	0,1	Пуск
H8.42	Максимальное значение кривой EAO	-100,0...100,0 %	100,0	0,1	Пуск
H8.87	Диагностика выходных каналов платы ввода-вывода	0: Неактивн. 1: Диагностика EAO 2: Диагностика EDO 3: Диагностика ERO/диагностика EDO2 4: Диагностика всех выходов	0	-	Останов

Диапазон настройки H8.00...H8.04

0: Функция не назначена

1: Вход многоскоростн. регулирования 1

2: Вход многоскоростн. регулирования 2

3: Вход многоскоростн. регулирования 3

4: Вход многоскоростн. регулирования 4

10: Активация времени ускорения/замедления 1

11: Активация времени ускорения/замедления 2

12: Активация времени ускорения/замедления 3

- 15: Активация остановки свободного хода
- 16: Активация остановки торможения пост. током
- 20: Команда изменения частоты **вверх**
- 21: Команда изменения частоты **вниз**
- 22: Сброс команды **вверх / вниз**
- 23: Регулятор переключения скорости/момента
- 25: 3-проводное управление
- 26: Остановка простого ПЛК
- 27: Приостановка простого ПЛК
- 30: Активация второго источника настройки частоты
- 31: Активация второго источника команды пуска
- 32: Вход НР-контакта сигнала ошибки
- 33: Вход НЗ-контакта сигнала ошибки
- 34: Сброс ошибки
- 35: Вращение вперед (FWD)
- 36: Вращение назад (REV)
- 37: Толчковое перемещение вперед; 38: Толчковое перемещение назад
- 39: Вход счётчика
- 40: Сброс показаний счетчика
- 41: Отключение ПИД
- 46: Выбор набора пользовательских параметров
- 48: Перегрев двигателя ошибка вход НР-контакта
- 49: Перегрев двигателя ошибка вход НЗ-контакта
- 50: Перегрев двигателя предупреждение вход НР-контакта
- 51: Перегрев двигателя предупреждение вход НЗ-контакта

Диапазон настройки Н8.06:

- 0: Полярность неактивна
- 1: Полярность активна без управления направлением
- 2: Полярность активна с управлением направлением

Диапазон настройки Н8.20...Н8.22:

- 0: Преобразователь готов
- 1: Преобразователь частоты запущен
- 2: Торможение пост. током преобразователя
- 3: Преобразователь частоты работает с нулевой скоростью
- 4: Выход на скорость
- 5: Сигнал обнаружения уровня частоты (FDT1)

- 6: Сигнал обнаружения уровня частоты (FDT2)
- 7: Фаза простого ПЛК завершена
- 8: Цикл простого ПЛК завершен
- 10: Недостаточное напряжение в преобразователе частоты
- 11: Предупреждение о перегрузке преобразователя
- 12: Предупреждение о перегрузке двигателя
- 13: Остановка преобразователя из-за внешней ошибки
- 14: Ошибка преобразователя; 15: Преобразователь работает в штатном режиме.
- 16: Достижение целевого значения счетчика
- 17: Достижение среднего значения счетчика
- 18: Достижение опорного расчетного значения ПИД
- 20: Режим регулирования крутящего момента
- 21: Настройка параметров через канал связи^①
- 25: Ошибка или предупреждение преобразователя



①:

Соотношение между выходом of '21: Настройка параметров связи' и режимом связи следующее:

- Для режима modbus
 - Выход параметра N8.20 определяется битом0 регистра 0x7F09. Когда бит0 равен '0', открытый коллектор открывается; когда бит0 равен '1', открытый коллектор закрывается.
 - Выход параметра N8.21 определяется битом8 регистра 0x7F09. Когда бит0 равен '0', ETb_ЕТа открывается; когда бит8 равен '1', ETb_ЕТа закрывается.
 - Выход параметра N8.22 определяется битом1 регистра 0x7F09. Когда бит1 равен '0', открытый коллектор открывается; когда бит1 равен '1', открытый коллектор закрывается.
- Для другого режима fieldbus выход определяется параметром N8.23.

②:

Соотношение между выходом of '12: Настройка параметров связи' и режимом связи следующее:

- Для режима выход определяется регистром 0x7F07, диапазон значений регистра: 0,00 %...100,00 % (то есть процент от максимального аналогового выходного значения).
- Для другого режима fieldbus выход определяется параметром N8.28.

Н9: Параметры платы реле

Код	Название	Диапазон настройки	По умолчанию	Мин.	Атриб.
Н9.00	Расширенный выбор релейного выхода 1	0...25	0	–	Останов
Н9.01	Расширенный выбор релейного выхода 2		0	–	Останов
Н9.02	Расширенный выбор релейного выхода 3		0	–	Останов
Н9.03	Расширенный выбор релейного выхода 4		0	–	Останов
Н9.10	Заданное значение релейного выхода	<p>Реле1 определяется битом0, когда бит0 равен '0', R1b_R1a открывается; когда бит0 равен '1', R1b_R1a закрывается</p> <p>Реле2 определяется битом1, когда бит1 равен '0', R2b_R2a открывается; когда бит1 равен '1', R2b_R2a закрывается</p> <p>Реле3 определяется битом2, когда бит2 равен '0', R3b_R3a открывается; когда бит2 равен '1', R3b_R3a закрывается</p> <p>Реле4 определяется битом3, когда бит3 равен '0', R4b_R4a открывается; когда бит3 равен '1', R4b_R4a закрывается</p>	0	–	Пуск
Н9.97	Диагностика выходных каналов платы реле	<p>0: Неактивен.</p> <p>1: Диагностика реле1</p> <p>2: Диагностика реле2</p> <p>3: Диагностика реле3</p> <p>4: Диагностика реле4</p> <p>5: Диагностика всех выходов</p>	0	–	Останов

Диапазон настройки Н9.00...Н9.03:

0: Преобразователь готов

1: Преобразователь частоты запущен

- 2: Торможение пост. током преобразователя
- 3: Преобразователь частоты работает с нулевой скоростью
- 4: Выход на скорость
- 5: Сигнал обнаружения уровня частоты (FDT1)
- 6: Сигнал обнаружения уровня частоты (FDT2)
- 7: Фаза простого ПЛК завершена
- 8: Цикл простого ПЛК завершен
- 10: Недостаточное напряжение в преобразователе частоты
- 11: Предупреждение о перегрузке преобразователя
- 12: Предупреждение о перегрузке двигателя
- 13: Остановка преобразователя из-за внешней ошибки
- 14: Ошибка преобразователя
- 15: Преобразователь работает в штатном режиме.
- 16: Достижение целевого значения счетчика
- 17: Достижение среднего значения счетчика
- 18: Достижение опорного расчетного значения ПИД
- 20: Режим регулирования крутящего момента
- 21: Настройка параметров через канал связи^①
- 25: Ошибка или предупреждение преобразователя



^①:

Соотношение между выходом of '21: Настройка параметров связи' и режимом связи следующее:

- Для режима modbus
 - Выход параметра N9.00 определяется битом0 регистра 0x7F0A. Когда бит0 равен '0', R1b_R1a открывается; когда бит0 равен '1', R1b_R1a закрывается.
 - Выход параметра N9.01 определяется битом1 регистра 0x7F0A. Когда бит1 равен '0', R2b_R2a открывается; когда бит1 равен '1', R2b_R2a закрывается.
 - Выход параметра N9.02 определяется битом2 регистра 0x7F0A. Когда бит2 равен '0', R3b_R3a открывается; когда бит2 равен '1', R3b_R3a закрывается.
 - Выход параметра N9.03 определяется битом3 регистра 0x7F0A. Когда бит3 равен '0', R4b_R4a открывается; когда бит3 равен '1', R4b_R4a закрывается.
- Для другого режима fieldbus выход определяется параметром N9.10.

19.3.7 Группа U: Параметры панели

U0: Общие параметры панели

Код	Название	Диапазон настройки	По умолчанию	Мин.	Атриб.
U0.00	Управление направлением через панель	0: Вперёд; 1: Назад	0	–	Пуск
U0.01	Управление кнопкой «Стоп»	0: активен только для управления с помощью панели управления 1: действует для всех способов управления	1	–	Пуск
U0.99	Версия прошивки панели	00,00...99,99	–	0,01	Считывание

U1: Параметры семисегментной панели управления

Код	Название	Диапазон настройки	По умолчанию	Мин.	Атриб.
U1.00	Дисплей контроля работы	0...99	0	–	Пуск
U1.10	Остановка контрольного дисплея		2	–	Пуск

0: Выходная частота; 1: Фактическая скорость

2: Задание частоты; 3: Уставка скорости

4: Заданная пользователем уставка скорости; 5: Задаваемая пользователем фактическая скорость

9: V/f разделение настройка напряжения; 10: Выходное напряжение; 11: Выходной ток

12: Выходная мощность; 13: Напряжение на шине пост. тока

14: Счётчик энергосбережения кВт.ч; 15: Счётчик энергосбережения МВт.ч

16: Крутящий момент на выходе; 17: Уставка момента

20: Температура модуля питания; 21: Фактическая несущая частота

23: Время работы фазы питания; 30: Вход AI1

31: Вход AI2; 33: Вход платы ввода-вывода EAI1; 34: Вход платы ввода-вывода EAI2

35: Выход AO1; 37: Вход платы ввода-вывода EAO

40: Цифровой вход 1; 43: Цифровой вход платы ввода-вывода

45: Выход DO1; 47: Выход платы ввода-вывода EDO1; 48: Выход платы ввода-вывода EDO2

50: Частота импульсного входа; 55: Частота входного импульса

60: Релейный выход; 62: Релейный вход платы ввода-вывода

63: Выход платы реле; 70: Опорное расчетное значение ПИД

71: Расчетное значение обратной связи ПИД; 80: ASF дисплей00

81: ASF дисплей01; 82: ASF дисплей02

83: ASF дисплей03; 84: ASF дисплей04

85: ASF дисплей05; 86: ASF дисплей06

87: ASF дисплей07; 88: ASF дисплей08; 89: ASF дисплей09

98: Выходной ток с высоким разрешением; 99: Версия прошивки

U2: Параметры светодиодной панели

Код	Название	Диапазон настройки	По умолчанию	Мин.	Атриб.
U2.01	Настройка режима подсветки	0: Энергосбережение 1: Всегда включён	1	–	Пуск
U2.02	Настройка блокировки панели	0: Деблокировка 1: Блокировка	0	–	Пуск
U2.03	Удалённая / локальная настройка	0: Удалённый 1: Локальный	0	–	Останов
U2.04	Выбор языка	0: Английский 1: Китайский 2: Немецкий 3: Французский 4: Русский 5: Испанский 6: Португальский 7: Итальянский 8: Корейский	0	–	Останов
U2.09	Постоянный мониторинг		0	–	Пуск
U2.10	Запуск мониторинга элементы 1		0	–	Пуск
U2.20	Остановка мониторинга элементы 1	0...99	0	–	Пуск

Код	Название	Диапазон настройки	По умолчанию	Мин.	Атриб.
U2.11	Запуск мониторинга элементы 2	0...100	2	-	Пуск
U2.12	Запуск мониторинга элементы 3		11	-	Пуск
U2.13	Запуск мониторинга элементы 4		13	-	Пуск
U2.14	Запуск мониторинга элементы 5		16	-	Пуск
U2.15	Запуск мониторинга элементы 6		17	-	Пуск
U2.21	Остановка мониторинга элементы 2		2	-	Пуск
U2.22	Остановка мониторинга элементы 3		11	-	Пуск
U2.23	Остановка мониторинга элементы 4		13	-	Пуск
U2.24	Остановка мониторинга элементы 5		16	-	Пуск
U2.25	Остановка мониторинга элементы 6		17	-	Пуск

Диапазон настройки U2.09...U2.25

0: Фактическая выходная частота; 1: Фактическая скорость

2: Задание частоты; 3: Уставка скорости

4: Заданная пользователем уставка скорости; 5: Выходная скорость, задаваемая пользователем

9: V/f разделение настройка напряжения; 10: Выходное напряжение; 11: Выходной ток

12: Выходная мощность; 13: Напряжение на шине пост. тока

14: Счётчик энергосбережения кВт.ч; 15: Счётчик энергосбережения МВт.ч

16: Крутящий момент на выходе; 17: Уставка момента

20: Температура модуля питания; 21: Фактическая несущая частота

23: Время работы фазы питания; 30: Вход AI1

31: Вход AI2; 33: Вход платы ввода-вывода EAI1; 34: Вход платы ввода-вывода EAI2

35: Выход AO1; 37: Вход платы ввода-вывода EAO

40: Цифровой вход 1; 43: Цифровой вход платы ввода-вывода

45: Выход DO1; 47: Выход платы ввода-вывода EDO1; 48: Выход платы ввода-вывода EDO2

50: Частота импульсного входа; 55: Частота входного импульса
60: Релейный выход; 62: Релейный вход платы ввода-вывода
63: Выход платы реле; 70: Опорное расчетное значение ПИД
71: Расчетное значение обратной связи ПИД; 80: ASF дисплей00
81: ASF дисплей01; 82: ASF дисплей02
83: ASF дисплей03; 84: ASF дисплей04
85: ASF дисплей05; 86: ASF дисплей06
87: ASF дисплей07; 88: ASF дисплей08
89: ASF дисплей09; 98: Выходной ток с высоким разрешением
99: Версия прошивки; 100: Неактивн.

19.3.8 Группа d0: Наблюдаемые параметры

Код	Название	Минимальная единица
d0.00	Выходная частота	0,01 Гц
d0.01	Фактическая скорость	1 об/мин
d0.02	Задание частоты	0,01 Гц
d0.03	Уставка скорости	1 об/мин
d0.04	Задаваемая пользователем уставка скорости	0,1
d0.05	Выходная скорость, задаваемая пользователем	0,1
d0.06	Частота энкодера	0,01
d0.07	Скорость энкодера	1
d0.09	V/f разделение настройка напряжения	0,01 В
d0.10	Выходное напряжение	1 В
d0.11	Выходной ток	0,1 А
d0.12	Выходная мощность	0,1 кВт
d0.13	Напряжение на шине пост. тока	1 В
d0.14	Счётчик энергосбережения кВт.ч	0,1 кВт.ч
d0.15	Счётчик энергосбережения МВт.ч	1 МВт.ч
d0.16	Крутящий момент на выходе	0,1 %
d0.17	Уставка момента	0,1 %
d0.18	Настройка ограничения скорости ВПЕ-РЁД	0,01 об/мин
d0.19	Настройка ограничения скорости НАЗАД	0,01 об/мин
d0.20	Температура модуля питания	1 °С
d0.21	Фактическая несущая частота	1 кГц
d0.23	Время работы фазы питания	1 ч
d0.30	Вход AI1	0,01 В/0,01 мА
d0.31	Вход AI2	0,01 В/0,01 мА
d0.33	Вход платы ввода-вывода EAI1	0,01 В/0,01 мА
d0.34	Вход платы ввода-вывода EAI2	0,01 В/0,01 мА
d0.35	Выход AO1	0,01 В/0,01 мА
d0.37	Вход платы ввода-вывода EAO	0,01 В/0,01 мА
d0.40	Цифровой вход 1	–
d0.43	Цифровой вход платы ввода-вывода	–
d0.45	Выход DO1	–
d0.47	Выход платы ввода-вывода EDO1	–
d0.48	Выход платы ввода-вывода EDO2	–
d0.50	Частота импульсного входа	0,01 Гц

Код	Название	Минимальная единица
d0.55	Частота входного импульса	0,1 кГц
d0.60	Релейный выход	–
d0.62	Релейный вход платы ввода-вывода	–
d0.63	Выход платы реле	–
d0.70	Опорное расчетное значение ПИД	0,1
d0.71	Расчетное значение обратной связи ПИД	0,1
d0.80	ASF дисплей00	–
d0.81	ASF дисплей01	–
d0.82	ASF дисплей02	–
d0.83	ASF дисплей03	–
d0.84	ASF дисплей04	–
d0.85	ASF дисплей05	–
d0.86	ASF дисплей06	–
d0.87	ASF дисплей07	–
d0.88	ASF дисплей08	–
d0.89	ASF дисплей09	–
d0.98	Выходной ток с высоким разрешением	0,01 Гц
d0.99	Версия прошивки	0,01



Параметры d0.16...d0.19 применимы только к режиму векторного управления.

19.4 Приложение IV: Сертификация

19.4.1 CE

Декларация о соответствии

Для преобразователей частоты VFC x610 (OK40...185K) имеются декларации о соответствии, подтверждающие, что устройства соответствуют применимым стандартам EN и директивам ЕС. При необходимости можно запросить декларации о соответствии у местного торгового представителя.

Директивы ЕС	Стандарт
Директива по низковольтному оборудованию 2014/35/ЕС	EN 61800-5-1 (МЭК 61800-5-1: 2007)
Директива по ЭМС 2014/30/ЕС	EN 61800-3 (МЭК 61800-3: 2004+A1: 2012)

Табл. 19-1: Директивы ЕС и стандарты

Маркировка ЕС



Рис. 19-12: Маркировка ЕС

Испытание при высоком напряжении

В соответствии со стандартом EN 61800-5-1 компоненты VFC x610 (OK40...185K) прошли испытания на воздействие высокого напряжения.

19.4.2 EAC

Преобразователи частоты VFC x610 (OK40...185K) имеет сертификаты EAC. Маркировка EAC необходима для Таможенного Союза, включающего Россию, Беларусь и Казахстан.

Маркировка EAC



Рис. 19-13: Маркировка EAC

19.5 Приложение V: Запись об изменении параметров

Изменения параметров между версиями 03V12 и 03V08 показаны ниже:

Тип изменения	Код	Название	Описание изменения
Недавно добавлено	C0.41	Задержка восстановления	Недавно добавленные параметры
	C0.42	Напряжение для действия после потери питания	
	C0.43	Напряжение для восстановления после потери питания	
	C0.44	Время торможения до остановки	
	E9.97	Тип последней детализированной ошибки	
	E9.98	Тип предпоследней детализированной ошибки	
	E9.99	Тип предпредпоследней детализированной ошибки	
	F0.20	ASF команда 1	
	F0.21	ASF команда 2	
	F0.22	ASF команда 3	
	F0.23	ASF команда 4	
	d0.14	Счётчик энергосбережения кВт.ч	
	d0.15	Счётчик энергосбережения МВт.ч	

Тип изменения	Код	Название	Описание изменения
Изменено	C0.40	Настройка восстановления после потери питания	Добавлено "3: Восстановить кинетическую энергию, замедлиться до остановки" к диапазону настройки
	C1.72	Тип термодатчика двигателя	Добавлено "3: PT1000" к диапазону настройки
	H8.15	Минимум вход. кривой 0	Изменён диапазон настройки на: "-120,0 %...[H8.17]" Изменено значение по умолчанию на: "0,0"
	H8.16	Кривая 0 для входа макс. частота	Изменён диапазон настройки на: "-[E0.09]...[E0.09] Гц"
	H8.17	Максимум вход. кривой 0	Изменён диапазон настройки на: "[H8.15]...120,0 %"
	H8.18	Кривая 0 для входа макс. частота	Изменён диапазон настройки на: "-[E0.09]...[E0.09] Гц" Изменено значение по умолчанию на: "50,0"
	H8.87	Диагностика выходных каналов платы ввода-вывода	Изменено название параметра на: "Диагностика выходных каналов платы ввода-вывода" Изменён диапазон настройки на: 0: Неактивн. 1: Диагностика EAO 2: Диагностика EDO 3: Диагностика ERO 4: Диагностика всех выходов
	H9.02	Расширенный выбор релейного выхода 3	Изменён атрибут на: "Останов"
	H9.03	Расширенный выбор релейного выхода 4	Изменён атрибут на: "Останов"
	H9.97	Диагностика выходных каналов платы реле	Изменено название параметра на: "Диагностика выходных каналов платы реле" Изменён диапазон настройки на: 0: Неактивн. 1: Диагностика реле1 2: Диагностика реле2 3: Диагностика реле3 4: Диагностика реле4 5: Диагностика всех выходов
454/475	U1.00	Дисплей контроля работы	Добавлен "14: Счётчик энергии в режиме кВт.ч" и "15: Счётчик энергопотребления МВт.ч" к диапазону на- <small>ДОКУМЕНТАЦИЯ</small>

Тип изменения	Код	Название	Описание изменения
Удалено	Нет		

Табл. 19-2: Изменения параметров между версиями 03V12 и 03V08

Изменения параметров между версиями 03V20 и 03V12 показаны ниже:

Тип изменения	Код	Название	Описание изменения
Недавно добавлено	C0.10	Автоматическая стабилизация напряжения	Недавно добавленные параметры
	C0.24	Перенапряжение при останове гистерезис напряжение	
	C0.50	Управление вентилятором	
	C1.25	Ротор индуктивность рассеяния	
	C2.20	Режим выхода 0 Гц	
	C3.02	Пропорц. коэф. усиления 2 контура регул. скорости	
	C3.03	Время интегрирования 2 контура скорости	
	C3.10	Частота переключения 1 контура скорости	
	C3.11	Частота переключения 2 контура скорости	
	C3.21	Датчик скорость время фильтрации	
	C3.22	Связь датчик сдвиг	
	C3.25	Таймаут мониторинга скорости	
	C3.26	Мониторинг скорости макс. разница скоростей	
	C3.38	Ограничение частоты вращ. вперёд в режиме рег. крут. момента	
	C3.39	Ограничение частоты вращ. назад в режиме рег. крут. момента	
	C3.46	Цифровое опорное значение крутящего момента	
	C3.47	Ограничение крутящего момента выбор опорной точки в режиме управления скоростью	
	C3.48	Выбор опорной точки ограничения скорости в режиме рег. крут. момента	
d0.82... d0.89	ASF дисплей 02...ASF дисплей 09		
Группа U2	Параметры ЖК-панели		

Тип изменения	Код	Название	Описание изменения
Изменено	b0.21	Пароль изготовителя	Изменён атрибут на: "Пуск"
	C0.05	Несущая частота	Изменён диапазон настройки на: "OK40...22K0: 1...15 кГц 30K0...132K: 1...12 кГц" Изменено значение по умолчанию на: "OK40...90K0: 4k 110K...132K: 2k"
	C1.69	Настройка термической модели двигателя	Изменено значение по умолчанию на: "0"
	C2.21	Настройка повышения крутящего момента	Изменено значение по умолчанию на: "DOM"
	C3.00	Пропорц. коэф. усиления 1 контура регул. скорости	Изменено название параметра на: "Пропорциональное усиление 1 контура скорости"
	C3.01	Время интегрирования 1 контура скорости	Изменено название параметра на: "Время интегрирования 1 контура скорости"
	C3.40	Режим регулирования крутящего момента	Добавлено "2: Связь" к диапазону настройки
	C3.41	Опорный канал момента	Добавлено "4: Импульсный вход через DI5", "5: Настройка параметра C3.46" и "6: Связь" к диапазону настройки
	E0.11	Частота вращения назад	Изменён атрибут на: "Останов"
	E0.37	Время выдержки частоты пуска	Изменено значение по умолчанию на: "0,0"
	E0.55	Коэффициент торможения перевозбуждением	Изменён диапазон настройки на: "1,00...2,00"
	E2.01	Настройка выхода DO1	Добавлено "25: Ошибка или предупреждение преобразователя" к диапазону настройки
	E2.15	Выбор выхода Relay1	
	H8.20	Настройка выхода EDO	
	H8.21	Расширенный выбор релейного выхода	
	H9.00... H9.03	Расширенный выбор выхода реле 1...Расширенный выбор выхода реле 4	
	E3.59	Источник частоты этап 0	Добавлено "6: Потенциометр панели" и "7: Команда цифрового входа вверх/вниз" к диапазону настройки
	E9.05	Тип последней ошибки	Добавлено "35: SPE-, ошибка контура управления скоростью" к диапазону настройки
	E9.06	Тип предпоследней ошибки	
	E9.07	Тип предпредпоследней ошибки	
	U1.00	Дисплей контроля работы	Добавлены опции 82...89 к диапазону настройки
	U1.10	Остановка контрольного дисплея	

Тип изменения	Код	Название	Описание изменения
Удалено	Нет		

Табл. 19-3: Изменения параметров между версиями 03V20 и 03V12

Изменения параметров между версиями 03V24 и 03V20 показаны ниже:

Тип изменения	Код	Название	Описание изменения
Недавно добавлено	b0.22	Режим частоты устройства	Недавно добавленные параметры
	C1.02	Экспертный режим	
	C2.08	V/f разделение выходное напряжение выбор источника	
	C2.09	V/f разделение выходное напряжение цифровая настройка	
	C2.10	V/f разделение выходное напряжение время ускорения	
	C2.11	V/f разделение выходное напряжение время замедления	
	C2.12	V/f разделение выбор режима останова	
	C2.13	V/f разделение коэффициент повышения	
	E2.20	DO1/реле1 вых. значения с платы расширения связь fieldbus	
	E2.28	Значение AO1 в процентах с платы расширения связь fieldbus	
	F0.20...F0.27	ASF команда 1...ASF команда 8	
	H0.12	Опорная точка рег. крутящего момента от fieldbus	
	H0.14	Ограничение крут. момента FWD опорная точка от fieldbus	
	H0.15	Ограничение крут. момента REV опорная точка от fieldbus	
	H0.16	Ограничение скорости в режиме рег. крут. момента от fieldbus	
H0.50	Команда напряжения fieldbus		
H8.07	Значение фильтра зоны нечувствительности EAI1		

Тип изменения	Код	Название	Описание изменения
Недавно добавлено	H8.22	Выбор выхода EDO2	Недавно добавленные параметры
	H8.23	Расширенное значение цифрового выхода с платы расширения связи fieldbus	
	H8.28	Значение EAO в процентах с платы расширения связь fieldbus	
	H8.30	Режим входа EAI2	
	H8.31	Настройки полярности входа EAI2	
	H8.32	Время фильтрации EAI2	
	H8.33	Усиление EAI2	
	H8.34	Минимум кривой EAI2	
	H8.35	Минимальное значение кривой EAI2	
	H8.36	Максимум кривой EAI2	
	H8.37	Максимальное значение кривой EAI2	
	H8.38	Значение фильтра зоны нечувствительности EAI2	
	H8.39	Минимум кривой EAO	
	H8.40	Минимальное значение кривой EAO	
	H8.41	Максимум кривой EAO	
	H8.42	Максимальное значение кривой EAO	
	H9.10	Заданное значение релейного выхода	
	d0.09	V/f разделение настройка напряжения	
	d0.34	Вход платы ввода-вывода EAI2	
d0.48	Выход платы ввода-вывода EDO2		

Тип изменения	Код	Название	Описание изменения
Изменено	C0.05	Несущая частота	Добавлена информация о 132 кВт
	C1.72	Тип термодатчика двигателя	Добавлено "4: TDK G1551_8320 (NTC)" к диапазону настройки
	C2.00	Режим кривой V/f	Добавлено "3: Разделение V/f" к диапазону настройки
	C3.38	Ограничение частоты вращ. вперёд в режиме рег. крут. момента	Изменён атрибут на: "Пуск"
	C3.39	Ограничение частоты вращ. назад в режиме рег. крут. момента	
	C3.41	Опорный канал момента	Изменён диапазон настройки
	C3.47	Ограничение крутящего момента выбор опорной точки в режиме управления скоростью	Изменён диапазон настройки
	C3.48	Выбор опорной точки ограничения скорости в режиме рег. крут. момента	Изменён диапазон настройки
	E0.00	Первый источник настройки частоты	Изменён диапазон настройки
	E0.02	Второй источник настройки частоты	Изменён диапазон настройки
	E1.00... E1.04	Вход X1...Вход X5	Изменён диапазон настройки
	E1.60	Канал датчика температуры двигателя	Изменён диапазон настройки
	E2.01	Настройка выхода DO1	Добавлено "21: Настройка параметров через канал связи" к диапазону настройки
	E2.02	Настройка импульсного выхода DO1	Добавлено "3: Уставка момента", "4: Крутящий момент на выходе" к диапазону настройки
	E2.15	Выбор выхода Relay1	Добавлено "21: Настройка параметров через канал связи" к диапазону настройки

Тип изменения	Код	Название	Описание изменения
Изменено	E2.26	Настройка выхода AO1	Добавлено "9: Аналоговый вход EAI2", " 12: Настройка параметров через канал связи", "13: Уставка момента", " 14: Крутящий момент на выходе" к диапазону настройки
	E3.59	Источник частоты этап 0	Изменён диапазон настройки
	E4.01	Канал обратной связи ПИД	Изменён диапазон настройки
	E8.03	Поведение при потере данных процесса связи	Добавлено "3: Продолжить работу без предупреждения" к диапазону настройки
	H1.10... H1.19	Выход PZD 1...Выход PZD 10	Изменён диапазон настройки
	H8.00... H8.04	Вход EX1...Вход EX5	Добавлено "48: Обнаружение перегрева двигателя" к диапазону настройки
	H8.05	Режим входа EAI1	Изменено название параметра на: "Режим входа EAI1"
	H8.06	Настройки полярности входа EAI1	Изменено название параметра на: "Настройки полярности входа EAI1"
	H8.09	Время фильтрации EAI1	Изменено название параметра на: "Время фильтрации EAI1"
	H8.10	Усиление EAI1	Изменено название параметра на: "Усиление EAI1"
	H8.15	Минимум кривой EAI1	Изменено название параметра на: "Минимум кривой EAI1"
	H8.16	Минимальное значение кривой EAI1	Изменено название параметра на: "Минимальное значение кривой EAI1"
	H8.17	Максимум кривой EAI1	Изменено название параметра на: "Максимум кривой EAI1"
	H8.18	Максимальное значение кривой EAI1	Изменено название параметра на: "Максимальное значение кривой EAI1"
	H8.20	Выбор выхода EDO1	Добавлено "21: Настройка параметров через канал связи" к диапазону настройки
	H8.21	Расширенный выбор релейного выхода	
	H8.25	Режим выхода EAO	Добавлено "2: -10...10 В (только для доп. платы ввода-вывода) к диапазону настройки
	H8.26	Выбор выхода EAO	Добавлено "9: Аналоговый вход EAI2", " 12: Настройка параметров через канал связи", "13: Уставка момента", " 14: Крутящий момент на выходе" к диапазону настройки
	H9.00... H9.03	Расширенный выбор выхода реле 1...Расширенный выбор выхода реле 4	Добавлено "21: Настройка параметров через канал связи" к диапазону настройки
	d0.33	Вход платы ввода-вывода EAI1	Изменено название параметра на: "Вход платы ввода-вывода EAI1"
DOK-RCON04-VFC-х610 d0.47	Выход 8-й платы ввода-вывода EDO1	Изменено название параметра на: "Выход 8-й платы ввода-вывода EDO1"	

Тип изменения	Код	Название	Описание изменения
Удалено	H8.08	Выбор кривой EAI	Удалённый параметр

Изменения параметров между версиями 03V26 и 03V24 показаны ниже:

Тип изменения	Код	Название	Описание изменения
Недавно добавлено	C0.11	Опорное напряжение для автоматической стабилизации напряжения	Недавно добавленные параметры
	C3.04	Коэффициент демпфирования гармоник наблюдателя скорости	
	E0.42	Отслеживание скорости восстановления напряжения	
	E0.43	Отслеживание скорости время замедления	
	E0.56	Действие при аварийном останове	
	E0.57	Время замедления при аварийном останове	
	E9.02	Попытки автоматического сброса ошибки, время перезапуска	
	H0.03	STO безопасность слово состояния	
	d0.18	Opt 1 версия активного интерфейса	
d0.19	Opt 2 версия активного интерфейса		

Тип изменения	Код	Название	Описание изменения
Изменено	C0.06	Автоматическая регулировка несущей частоты	Добавлено "2: Фиксированная несущая частота" к диапазону настройки
	C0.50	Управление вентилятором	Добавлено "2: Включён, когда преобразователь работает" к диапазону настройки
	C1.09	Номинальная скорость вращения двигателя	Изменён диапазон настройки
	C1.12	Номинальная частота скольжения двигателя	
	C1.15	Постоянная крутящего момента	
	C1.21	Сопротивление статора	
	C1.22	Сопротивление ротора	
	C1.23	Индуктивность рассеяния	
	C1.24	Взаимная индуктивность	
	C1.25	Ротор индуктивность рассеяния	
	C2.08	V/f разделение выходное напряжение выбор источника	
	C3.22	Сдвиг коммутации энкодера	Изменено название параметра
	C3.48	Выбор опорной точки ограничения скорости в режиме рег. крут. момента	Изменённый элемент "0: Параметры C3.38 и C3.39" в диапазоне настройки
	E0.04	Сочетание источников задания частоты	Добавлены элементы "3, 4, 5, 6" к диапазону настройки
E0.06	Режим сохранения цифровой настройки установки частоты	Добавлено "4: Не сохраняется при отключении питания, сохраняется при остановке" к диапазону настройки	
E8.02	Режим защиты от ошибки связи	Добавлено "2: Аварийный останов" к диапазону настройки	
H8.26	Выбор выхода ЕАО	Изменённый элемент "0: Выходная частота" к диапазону настройки	
Удалено	Нет		

Индекс

Символы

«Горячая линия».....	387
«Горячая линия» службы сервисного обслуживания.....	387

0 ... 9

2-проводное/3-проводное управление.....	200
2-проводной режим управления 1.....	200
2-проводный режим управления 2.....	201
3-проводной режим управления 1.....	202
3-проводной режим управления 2.....	203

C

CE.....	451
---------	-----

D

DIN-рейка.....	44
----------------	----

E

EAC.....	452
----------	-----

H

H0: Общие параметры плат расширения.....	434
H1: Параметры платы связи.....	435
H8: Параметры платы ввода- вывода.....	438
H9: Параметры платы реле.....	443

P

PELV.....	7
-----------	---

A

Автоматическая стабилизация напряжения.....	192
Автоматический сброс ошибки.....	300
Автонастройка.....	106

Автонастройка параметров двигателя.....	106, 253
Адрес параметра.....	318
Адрес регистра.....	319
Аккумуляторы.....	389
Аналоговые входы.....	62
Аналоговые выходы.....	63

Б

Батареи.....	389
Блок-схема.....	45
Быстрый пуск.....	100

B

Важные компоненты.....	388
Важные указания по применению.....	11
Визуальная проверка.....	15
Влияние кабелей питания двигателя.....	86
Внешний источник питания.....	63
Внешний сетевой фильтр ЭМС.....	358
Возврат продукции.....	388
Возможные ошибки во вре- мя быстрого пуска и предла- гаемые решения.....	108
Восстановление после потери питания.....	250
Вредные вещества.....	388
Время задержки смены направления.....	180
Вспомогательный источник питания.....	63
Вторая среда, промышленная зона.....	75
Входное питание.....	18
Выберите источник задания частоты.....	151
Выбор кривой V/f.....	257
Выбор набора параметров.....	114
Выбор опорного значения и значения обратной связи.....	222
Выбор регулирования нулевой скорости.....	268
Выход.....	18

Выход преобразователя частоты..... 18

Г

Группа b: Параметры системы..... 399

Группа C: Параметры питания..... 400

Группа d0: Наблюдаемые параметры..... 449

Группа E: Параметры управления функцией..... 410

Группа F0: Параметры ASF..... 433

Группа H: Параметры платы расширения..... 434

Группа U: Параметры панели.... 445

Д

Декларация о соответствии..... 451

Демонтаж вентиляторов..... 386

Демонтаж панели управления..... 385

Демпфирование колебаний малой нагрузки..... 268

Диагностика..... 285

Документация..... 12

Дополнительные принадлежности..... 344

Дополнительный регистр состояния..... 322

Достижение частоты..... 208

Е

Ежедневный осмотр..... 381

Ж

ЖК-панель..... 97

З

Задаваемая пользователем конфигурация кривой V/f..... 259

Заземление шкафа управления..... 78

Запись об изменении параметров..... 453

Защита двигателя..... 244

Защита окружающей среды..... 388

Защита от перенапряжения..... 236

Защита от потери фазы..... 240

Защита паролем..... 116

Защита преобразователя..... 234

Защитное сверхнизкое напряжение..... 7

Защитные функции..... 21

зона А..... 80

Зона В..... 80

Зона С..... 80

И

Идентификация изделия..... 14

Индикация состояния простого ПЛК..... 219

Инициализация параметров..... 111

Интерфейс Modbus..... 307

Интерфейс PROFIBUS..... 356

Интерфейс PROFIBUS DB9..... 356

Использование не по назначению..... 11

Использование по назначению..... 11

Используемое программное обеспечение..... 12

Испытание при высоком напряжении..... 451

Источник команды ПУСК-/СТОП-/НАПРАВЛЕНИЕ..... 176

Источник команды пуска..... 177

Источники настройки задающей частоты..... 150

К

Кабели главной цепи..... 47

Кабели управляющих цепей..... 53

Кабельная разводка..... 78

Кадр данных запроса в области РКW..... 334

Кадр данных ответа в области РКW..... 334

Клеммы..... 54

Клеммы главной цепи..... 54

Клеммы заземления..... 55

Клеммы защитного заземления..... 55

Клеммы связи..... 63

Клеммы управления..... 61

Клеммы цепи управления..... 61

Настройка режима остановки.....	188	Обзор преобразователя частоты. Введение.....	18
Настройка режима простого ПЛК.....	213	Обзор системы привода.....	17
Настройка силового каскада.....	145	Область данных процесса PZD.....	337
Настройка скорости/направ- ление/времени ускорения и замедления.....	214	Область параметров PKW.....	333
Настройка типа командного сигнала.....	303	Обнаружение обрыва в про- водке аналогового входа.....	240
Настройка ускорения и замедления.....	169	Обнаружение уровня частоты.....	210
Настройка уставки частоты с помощью аналоговых входов.....	157	Общие меры по подавлению радиопомех реле, контакто- ров, переключателей, дрос- селей и индуктивной нагрузки....	89
Настройка уставки частоты с помощью импульсного входа X5.....	157	Общие параметры панели.....	445
Настройка уставки частоты с помощью кнопки на панели.....	156	Общие параметры плат расширения.....	434
Настройка уставки частоты с помощью команд цифрового входа вверх / вниз.....	158	Ограничение выходного тока... Ограничение выходной частоты.....	270 173
Настройка уставки частоты с помощью многоскоростной функции.....	160	Описание клемм главной цепи.....	55
Настройка уставки частоты с помощью потенциометра панели.....	155	Описание клемм управления..... Описание клемм цепи управления.....	62 62
Настройка цифрового входа.....	118	Описание силовых клемм.....	55
Настройка цифрового выхода.....	125	Описания клемм платы ввода- вывода.....	353
Настройка частоты скольжения двигателя.....	252	Описания клемм платы реле....	355
Настройки нормального/ интенсивного режима.....	145	Оптимальная с точки зрения ЭМС установка и организа- ция шкафа управления.....	80
Настройки связи.....	302	Основные системные параметры.....	399
Непосредственный запуск.....	181	Основные функции.....	20
О		Особые замечания по связи.....	327
О данной документации.....	12	Остановка и временная при- остановка управления в ре- жиме простого ПЛК.....	217
Обдув двигателя на фильтре электропитания.....	84	Отключение ПИД.....	227
Обеспечение соответствия требованиям к ЭМС.....	76	Отображение расчетного значения ПИД.....	227
Обзор документации.....	13	Отображение символов на светодиодном дисплее.....	285
Обзор конструкции.....	384	Отображение состояния ПИД... Отображение тока с высоким разрешением.....	229 211
Обзор преобразователя частоты.....	18	П	
		Панель управления.....	90, 346

Параметризация двигателя.....	251	ПИД-регулирование подачи	
Параметры ASF.....	433	вперёд.....	226
Параметры быстрого пуска.....	102	Плановая замена.....	383
Параметры векторного		Плата ввода-вывода.....	353
управления.....	407	Плата реле.....	355
Параметры входных клемм.....	414	Поведение при работе на малой	
Параметры выходных клемм....	418	скорости.....	173
Параметры защиты		Подключение.....	45
и ошибок.....	430	Подключение преобразователя	
Параметры многоскоростно-		частоты.....	45
го и простого ПЛК.....	422	Помехи от системы привода.....	72
Параметры панели.....	445	Помехоподавляющие	
Параметры ПИД-		элементы.....	78
регулирования.....	426	Помехоустойчивость системы	
Параметры питания.....	400	привода.....	70
Параметры платы PROFIBUS....	435	Правила проектирования ус-	
Параметры платы ввода-		тановок с контроллерами	
вывода.....	438	привода в соответствии	
Параметры платы		с ЭМС.....	78
расширения.....	434	Правила техники безопасно-	
Параметры платы реле.....	443	сти для электроприводов	
Параметры платы связи.....	435	и органов управления.....	1
Параметры светодиодной		Предварительное предупре-	
панели.....	446	ждение о перегрузке	
Параметры связи		двигателя.....	245
PROFIBUS-DP.....	342	Предварительное предупре-	
Параметры семисегментной		ждение о перегрузке	
панели управления.....	445	преобразователя.....	234
Параметры системы.....	399	Предельные значения для	
Параметры управления V/f.....	405	помех от электрических	
Параметры управления		линий.....	72
питанием.....	400	Приложение.....	390
Параметры управления		Приложение I: Сокращения.....	390
функцией.....	410	Приложение III: Список	
Первая среда.....	75	параметров.....	398
Передача.....	306	Приложение IV:	
Перезапуск после сбоя		Сертификация.....	451
питания.....	299	Применимость к конечному	
Переключение источников задания		продукту.....	76
частоты.....	152	Пример для связи по	
Переключение между пер-		Modbus.....	326
вым и вторым источником		Пример настройки	
команды пуска.....	178	параметров.....	94
Переработка.....	389	Пример работы с параметра-	
Перечень поставки.....	15	ми в области PKW.....	336
Периодический обмен		Пример функции Modbus.....	310
данными.....	332	Примеры работы с областью	
Периодический осмотр.....	382	данных процесса PZD.....	340
ПИД-регулирование.....	221	Примечания к клеммам шины пост.	
		тока.....	56

Примечания к клемме DC_IN.....	68	Разводка кабеля в свобод-	
Принадлежности.....	344	ных от помех линиях к месту	
Причины возникновения		подключения электросети.....	83
помех.....	72	Разводка клемм аналоговых	
Проверка проводки.....	100	входов.....	66
Проверка условий монтажа.....	100	Разводка клемм платы ввода-	
Проверка условий		вывода.....	354
эксплуатации.....	100	Разводка клемм платы реле.....	355
Проверки перед быстрым		Разделение на области (зоны)...	80
пуском.....	100	Различия заявлений о соот-	
Проводка NPN/PNP.....	64	ветствии требованиям, пред-	
Проводка повышения/пони-		ъявляемым к электромагнит-	
жения напряжения нагрузки.....	65	ной совместимости.....	77
Проектирование и установка		Размерные чертежи.....	38
оборудования в зоне А — сво-		Размеры.....	42
бодной от помех зоне шкафа		Размеры зазоров.....	346
управления.....	83	Размеры фильтра ЭМС.....	360
Проектирование и установка		Разъём экранирования.....	374
оборудования в зоне В — по-		Распределение адресов от-	
мехонезащищенной зоне		ображаемых регистров об-	
шкафа управления.....	85	мена данными.....	318
Проектирование и установка		Рассеяние тепла.....	35
оборудования в зоне С — зо-		Расширенные функциональные	
на шкафа управления с по-		параметры.....	427
вышенной незащищенно-		Реагирование на внешние сигналы	
стью от помех.....	86	ошибки.....	242
Производственные		Регистр ограничения момента	
процессы.....	388	FWD.....	324
Прокладка сигнальных ли-		Регистр ограничения момента	
ний и сигнальных кабелей.....	88	REV.....	325
Простой ПЛК.....	212	Регистр ограничения	
Протокол Modbus.....	305	скорости.....	325
Протокол PROFIBUS.....	330	Регистр состояния сбоя.....	323
Прямое ограничение выходной		Регистр состояния связи.....	321
частоты.....	173	Регистр управления связью.....	320
Пуск с захватом частоты		Регистр установки момента.....	324
вращения.....	184	Регистр установки частоты	
Пылезащитная крышка.....	91	связи.....	324
		Режим высокой частоты.....	117
Р		Режим настройки параметров....	94
Разводка и подключение ней-		Режим ПИД-регулирования.....	225
трального проводника (N).....	84	Режим регулирования крутящего	
Разводка кабелей питания		момента.....	275
двигателя и кабелей энкоде-		Режим управления.....	145
ра двигателя.....	86	Режим управления	
Разводка кабелей питания		скоростью.....	273
двигателя и линий подключе-		Рекомендации по организации	
ния электропитания.....	86	сети.....	328
		Рекомендованная конструк-	
		ция предохранителей.....	52

Релейные выходные клеммы..... 66

С

Сброс ошибки с цифрового входа..... 301

Сброс параметров на заводские значения во время быстрого пуска..... 108

Светодиод платы PROFIBUS..... 357

Светодиодная панель..... 90

Светодиодный дисплей..... 90

Светодиодный индикатор..... 92

Связь..... 302

Связь по Modbus 63

Сертификация..... 451

Сертификация CE..... 451

Сетевой вход..... 18

Сигнальное соединение..... 53

Силовые кабели..... 47

Силовые клеммы..... 54

Система привода..... 1, 17

Скорость передачи данных..... 302

Служба поддержки..... 387

Служба технической поддержки..... 387

Снижение..... 26

Снижение характеристик и напряжение сети..... 27

Снижение характеристик и несущая частота..... 28

Снижение характеристик и температура окружающей среды..... 26

Снижение электрических характеристик..... 26

Содержащиеся вещества см. "Важные компоненты".... 388

Соединения с землей..... 87

Соединительный кабель..... 349

Сокращения..... 390

Сообщение об ошибке после ошибки выполнения в области PKW..... 336

Соответствие..... 451

Сохранение уставки частоты.... 174

Сочетание источников задания частоты..... 154

Специальные функции..... 205

Специфическое поведение при работе..... 196

Список параметров..... 398

Справка..... 13

Справочная документация..... 13

Стабилизация напряжения при повышенной нагрузке 268

Стандартные параметры связи..... 429

Стандарты и нормативы по ЭМС..... 76

Схема подключения..... 45

Схема работы..... 94

Т

Тепловая защита двигателя без датчика температуры..... 245

Тепловая защита двигателя с помощью датчика температуры..... 247

Терминология и сокращения, используемые в списке параметров..... 398

Технические характеристики..... 23

Технические характеристики фильтра ЭМС..... 360

Техобслуживание..... 380

Техобслуживание съёмных компонентов..... 384

Тип внешнего сетевого фильтра ЭМС..... 358

Тип изделия..... 14

Тип кабеля PROFIBUS..... 331

Тип телеграммы PPO..... 332

Типовой код..... 391

Типовой код внешнего тормозного резистора..... 396

Типовой код внешнего фильтра ЭМС..... 395

Типовой код дополнительных принадлежностей..... 393

Типовой код монтажной платы панели управления..... 392

Типовой код панели управления..... 392

Типовой код преобразователя частоты..... 391

Типовой код экранированного разъёма..... 397

Торможение перевозбуждением..... 192

Торможение пост. током перед запуском.....	183
Торможение пост. током при замедлении до остановки.....	190
Торможение резистором.....	194
Тормозной коэффициент.....	370
Тормозной резистор.....	370
Точка подключения к проводнику заземления на машине, установке, в шкафу управления.....	85
Требования к каналу PROFIBUS.....	331
Требования ЭМС.....	70

У

Упаковка.....	388
Упаковочный лист.....	15
Управление SVC (только VFC 5610).....	271
Управление V/f.....	257
Управление двигателем....	104, 251
Управление доступом к группе параметров.....	109
Управление направлением.....	179
Управление направлением с панели управления.....	179
Управляющие кабели.....	53
Уровень допустимого сверхтока.....	238
Уровень меню.....	94
Уровень применения и порядок задания параметров двигателя.....	253
Условия.....	22
Условия монтажа.....	33
Условия транспортировки.....	16
Условия хранения.....	16
Условия эксплуатации.....	22
Уставка и параметры управления.....	410
Установка силового кабеля двигателя.....	79
Установка тормозного резистора.....	373
Устранение ошибки.....	299
Утилизация.....	388

Ф

Файл GSD.....	343
Фильтр сети электропитания для подавления радиопомех.....	78
Фильтр ЭМС.....	358
Фильтры электропитания для приводов переменного тока.....	84
Фирменная табличка.....	14, 15
Формат данных.....	303
Формат кадра PROFIBUS.....	330
Функции.....	20
Функции PROFIBUS.....	330
Функции защиты.....	234
Функции и основные уставки параметров.....	109
Функции и параметры.....	109
Функции оптимизации для управления V/f.....	268
Функции панели управления.....	21
Функция режима ожидания/перехода в рабочий режим.....	230
Функция счетчика.....	205
Функция толчкового режима....	197

Х

Характеристики.....	18
Характеристики изделия.....	18
Характеристики кабеля.....	47
Характеристики управления SVC.....	19
Характеристики управления V/f.....	19

Ц

Цифровые входы.....	62
Цифровые выходы.....	63

Ч

Частота вращения назад.....	179
Частота пропуска.....	196
Частота снижения при низкой скорости двигателя.....	244
Чертежи.....	38

Ш

Шкаф управления, собранный в соответствии с зонами помех — пример компоновки.....	82
---	----

Штекерный разъем для секции
управления..... 358

Э

Экранирование линий элек-
тропитания в шкафу
управления..... 84
Экспертный режим..... 251
Электрическая приводная
система..... 1
Электрические
характеристики..... 23
Электрические характеристики
фильтра ЭМС..... 366
Электромагнитная
совместимость..... 70
ЭМС..... 70
ЭМС компонентов..... 76
Этапы демонтажа..... 44
Этапы монтажа..... 44

Я

Ярлыки клемм плат
расширения..... 352
Ярлыки клемм платы ввода-
вывода..... 353
Ярлыки клемм платы реле..... 355

Примечания

Bosch Rexroth AG

Electric Drives and Controls

P.O. Box 13 57

97803 Lohr, Germany

Bgm.-Dr.-Nebel-Str. 2

97816 Lohr, Germany

Phone +49 9352 18 0

Fax +49 9352 18 8400

www.boschrexroth.com/electrics



R911369850