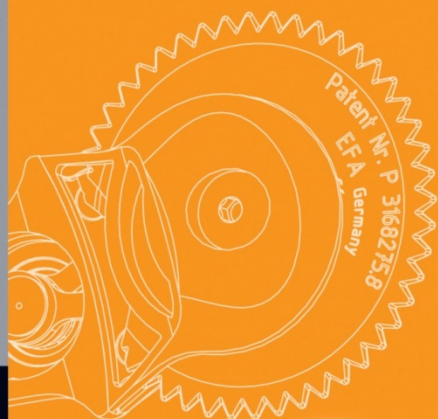




# EFA

Meat Processing Power

Машины для убоя  
свиней, овец и  
свиноматов  
用于公猪, 羊和  
母猪屠宰的机器程序



Наилучшее качество для выполнения самых высоких требований  
理想的品质, 能够满足您的任何要求



[www.efa-germany.de](http://www.efa-germany.de)

Каталог EFA 300

№ заказа 001 580 330

# Schmid & Wezel - Краткое представление

## Schmid & Wezel - 简短描述



Машины для мясной промышленности EFA  
EFA肉类加工机



BIAX-Пневматический инструмент  
BIAX压缩空气工具  
BIAX-инструменты из твердых сплавов  
BIAX硬质金属工具



Уже более 95 лет компания Schmid & Wezel известна своим высокоточным производством, качеством продукции, а также партнерскими взаимоотношениями.

Три производственные сферы образуют три столпа предприятия: машины для мясобрабатывающей промышленности EFA, пневматический инструмент BIAX и инструмент из твердых сплавов BIAX. Во всех трех сферах изделия компании Schmid & Wezel относятся к числу лучших из представленных на рынке изделий.

Более того, в области производства машин для мясной промышленности торговая марка EFA занимает ведущее место на мировом рынке.

Специалисты всего мира ценят инновационные решения, высокое качество переработки, сервис, который может служить примером для других, - и как следствие этого чрезвычайно длительный срок службы (нередко более 20 лет) продукции EFA.

«EFA - made in Germany» в начале 21 века также приложит все усилия к тому, чтобы удержать ведущее положение на рынке и еще больше укрепить его. Гарантией этого является высокая доля экспорта нашей продукции и многолетние партнерские связи, которые EFA поддерживает со специализированными предприятиями во всем мире. И в будущем это останется неизменны

95年以来, Schmid & Wezel 公司一直是精密, 质量以及优质服务的代名词。

三个产品系列构成了企业的核心竞争力: EFA肉类加工机, BIAX压缩空气工具以及BIAX硬质金属工具。而在所有这三个产品领域中, Schmid & Wezel 的产品始终是最优质的。在肉类加工机械领域, EFA品牌甚至已经占据了全球市场上的领先地位。

全世界的专业人士对EFA系列产品的创新解决方案, 极高的加工质量, 优质的服务以及极长的使用寿命(通常都会超过20年)都给予了极高的评价。

在21世纪初, 德国制造的EFA将在保持市场上的领先地位的同时, 进一步拓展市场。我们的产品有很大一部分出口国外。除此以外, 我们还与世界各地的行业企业保持着常年的合作关系。这些都给我们增加了信心, 同时也是我们在未来继续取得成功的保证。

# EFA 27 B

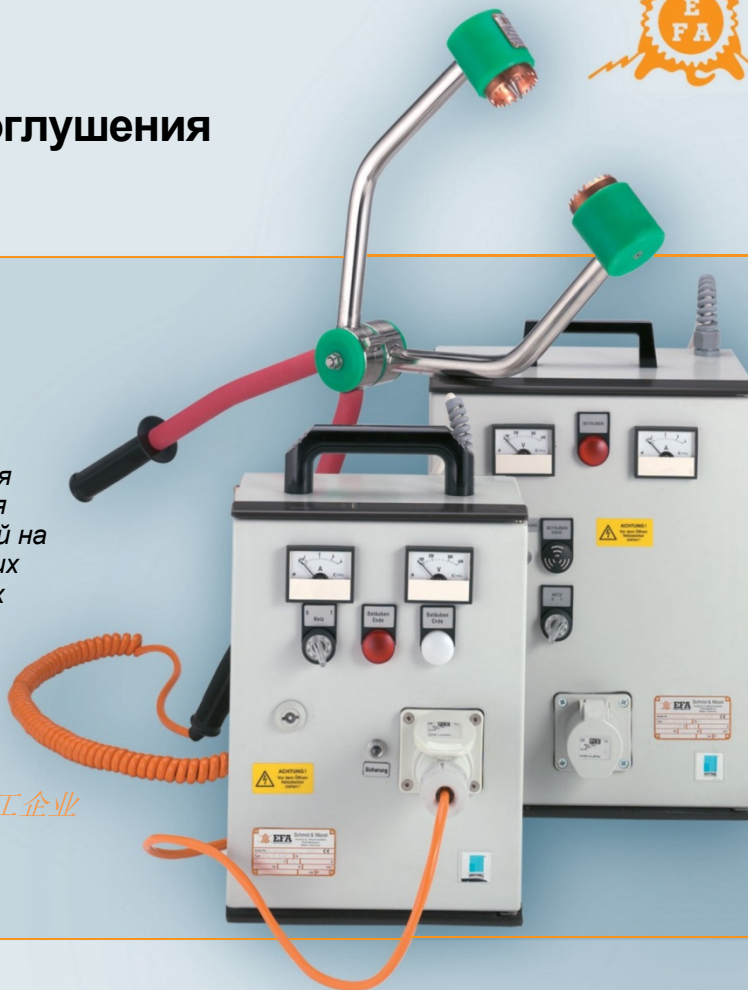
## Установка для мгновенного оглушения

### 电麻醉设备



Электрическая установка для оглушения свиней на малых и средних предприятиях

用于猪的电麻醉设备，适用于小型以及中等规模的加工企业



#### EFA 27 B

- ❖ Надежность в эксплуатации.
- ❖ Резак, высококачественная сталь
- ❖ Корпус трансформатора из пластика.
- ❖ Встроенный индикатор напряжения и силы тока.
- ❖ Лампочка / гудок показывает окончание оглушения.
- ❖ Проверено Союзом немецких электротехников (VDE).

- ❖ *安全的操作*
- ❖ *不锈钢钳*
- ❖ *变压器外壳采用塑料材质*
- ❖ *置的电压和电流强度显示*
- ❖ *指示灯/警笛提示麻醉结束*
- ❖ *通过VDE认证*

#### EFA 27 B/28 B Технические данные

Первичное напряжение ❖ 主电压	230 В ❖ 50 Гц	230伏特 ❖ 50赫兹
Напряжение оглушения нарастает до... ❖ 麻醉电压上升至 ...	250 В ❖ 50 Гц	250伏特 ❖ 50赫兹
Время оглушения ок. ❖ 麻醉时间大约	10 с ❖ 10 秒	
Производительность макс. ❖ 最大效率	100 свиней/час	100头猪/小时
Вес щипцов ❖ 钳子的重量	5,0 кг ❖ 5.0公斤	
Вес трансформатора ❖ 变压器重量	13,5 кг ❖ 13.5公斤	EFA 27 B-50
Вес трансформатора ❖ 变压器重量	20,5 кг ❖ 20.5公斤	EFA 28 B-100
Степень защиты ❖ 防护等级	IP 65	

#### EFA 27 B/28 B 技术参数

#### Объем поставки

Тип ❖ 型号	№ для заказа ❖ 订购编号
Резак ❖ 钳子 EFA 27 B	001 962 000
Трансформатор EFA 27 B-50 макс. 50 свиней ❖ 变压器EFA 27 B-50最多50头猪	001 962 001
Трансформатор EFA 27 B-100 макс. 100 свиней ❖ 变压器EFA 27 B-100最多100头猪	001 962 002

#### 交货范围

# EFA Z 079 / Z 080

## Гидравлический резак для удаления копыт

### 用于猪的液压爪钳



用于快速从关节上分离爪子或者前爪，适用于大中型加工企业

Для отделения копыт и ног по суставу требуется одна секунда. Для средних и крупных предприятий.

#### EFA Z 079 / Z 080

- ❖ Простота и безопасность использования.
- ❖ Быстрое раскрытие и смыкание щипцов.
- ❖ Обслуживание щипцов одной рукой.
- ❖ Небольшой вес.
- ❖ Теперь с повышенной силой резания.
- ❖ Насосный агрегат по выбору с пневматическим или электрическим приводом.

- ❖ 简单安全的操作
- ❖ 钳子能够快速打开及关闭
- ❖ 单手操走
- ❖ 重量更轻
- ❖ 切割力更大
- ❖ 液压机组可以选择电动或者压缩空气驱动

#### EFA Z 079 Технические данные

Раскрытие щипцов ❖ 钳口开口	80 мм ❖ 80毫米
Давление смыкания ❖ 闭合力最大	макс. 8 700 Н ❖ 8700牛顿
Время смыкания ❖ 闭合时间3秒	0,8 с ❖ 0.8 秒
Вес щипцов ❖ 钳子的重量	3,8 кг ❖ 3.8公斤
Вес насоса ❖ 泵机的重量	18,5 кг ❖ 18.5公斤

#### Объем поставки

Тип ❖ 型号	№ для заказа ❖ 订购编号
EFA Z 079	008 009 556

#### Оснащение\*

Тип ❖ 型号	№ для заказа ❖ 订购编号
Гидравлический агрегат с электрическим приводом ❖ 电动液压机组, 400 В / 3-фазн	001 972 102
Гидравлический агрегат с пневматическим приводом , 6-8 бар ❖ 压缩空气驱动的液压机组,6至8巴	008 006 469
Блок шлангов, 5 м ❖ 5米软管	008 009 579
Гидравлическое масло, 20 л ❖ 液压油,20升	001 365 614
Пружинный привод, 3-5 кгс ❖ 弹簧平衡器,3至5 kp	001 620 036
Пневматический шланг, 5 м ❖ 压缩空气软管5米	001 366 812
Блок технического обслуживания ❖ 维护保养单元 R1/2"	001 367 045
Специальное масло, 5 л ❖ 特种油, 5升	001 365 612

\* Не входит в основной объем поставки ❖ \* 不在基础交货范围之列

#### EFA Z 079 技术参数

#### 交货范围

#### 配件\*



# EFA Z 08

## Гидравлический резак для отделения ног

### 液压前爪钳和腿钳



用于分离猪和母猪的前爪及猪蹄，  
适用于大中型加工企业

Для отделения ножек по скакательному суставу или голяшек на средних и крупных предприятиях

#### EFA Z 08

- ❖ Простота и безопасность использования.
- ❖ Быстрое раскрытие и смыкание щипцов.
- ❖ Двуручная схема блокировки.
- ❖ Высокая сила резания
- ❖ Насосный агрегат по выбору с пневматическим или электрическим приводом.

- ❖ 简单安全的操作
- ❖ 钳子能够快速打开及关闭
- ❖ 双手安全电路
- ❖ 强劲的切割力
- ❖ 液压机组可以选择电动或者压缩空气驱动

#### EFA Z 08 Технические данные

Раскрытие резака ❖ 钳口开口	80 мм ❖ 80毫米
Давление смыкания ❖ 闭合力最大	макс. 18 300 Н ❖ 18300牛顿
Время смыкания ❖ 闭合时间3秒	1,0 с ❖ 1.0 秒
Вес резака ❖ 钳子的重量	12 кг ❖ 12公斤
Вес насоса ❖ 泵机的重量	48 кг ❖ 48公斤

#### Объем поставки

Тип ❖ 型号	№ для заказа ❖ 订购编号
EFA Z 08	008 005 000

#### Оснащение\*

Тип ❖ 型号	№ для заказа ❖ 订购编号
Гидравлический агрегат с электроприводом ❖ 电动液压机组	001 972 301 001 972 301
Гидравлический агрегат с пневматическим приводом, 6-8 бар ❖ 压缩空气驱动的液压机组, 6至8巴	008 007 189 008 007 189
Блок шлангов, 5 м ❖ 5米软管	008 005 181
Гидравлическое масло, 20 л ❖ 液压油, 20升	001 365 614
Пружинный привод, 16-21 кгс ❖ 弹簧平衡器, 16至21 kp	001 620 048

\* Не входит в основной объем поставки ❖ \* 不在基础交货范围之列

#### EFA Z 08 技术参数

80 мм ❖ 80毫米
макс. 18 300 Н ❖ 18300牛顿
1,0 с ❖ 1.0 秒
12 кг ❖ 12公斤
48 кг ❖ 48公斤

#### 交货范围

№ для заказа ❖ 订购编号
008 005 000

#### 配件\*

№ для заказа ❖ 订购编号
001 972 301 001 972 301
008 007 189 008 007 189
008 005 181
001 365 614
001 620 048

# EFA 202 / 203

## Устройство вырезания прямой кишки

### 直肠清除器



Для гигиенически чистого  
удаления прямой кишки у  
свиней и свиноматок

用于干净卫生的切除猪和母猪的直肠



#### EFA 202/ 203

- ❖ Полное отсасывание содержимого прямой кишки.
- ❖ Качественная обработка заднего окорока.
- ❖ Высокая производительность при малом весе.
- ❖ Поставляются ножи разного диаметра для свиней (51 или 58 мм) и свиноматок (76 мм).
- ❖ Производительность до 500 свиней в час.
- ❖ *完全吸除直肠内残留物*
- ❖ *提高后腿肉的品质*
- ❖ *重量轻, 但切割效率高*
- ❖ *可以交付各种规格的切割刀直径针对猪 (51或者58毫米), 针对母猪 (76毫米)*
- ❖ *单位时间效率最高500头猪/小时*

#### EFA 202 / 203 Технические данные

##### Ручка ❖ 刀夹

Мощность двигателя ❖ 电机功率	480 Вт ❖ 480瓦
Рабочее давление ❖ 工作压力	6 бар ❖ 6巴
Расход воздуха ❖ 空气消耗量	0,7 м <sup>3</sup> /мин ❖ 0.7立方米/分钟
Вес ❖ 重量	2,8 кг ❖ 2.8公斤

##### Вакуумный блок ❖ 真空设备

Мощность двигателя ❖ 电机功率	0,75 кВт ❖ 0,75 千瓦
Напряжение ❖ 电压 伏特	230 / 400 В / 50 Гц ❖ 3相
Объем бака ❖ 箱体容量	125 л ❖ 125升

##### Объем поставки

Тип ❖ 型号	№ для заказа ❖ 订购编号
EFA 202 Устройство вырезания прямой кишки ❖ EFA 202 直肠清除器	008 010 248
EFA 203 Устройство вырезания прямой кишки ❖ EFA 203 直肠清除器	008 010 249

##### Оснащение\*

Тип ❖ 型号	№ для заказа ❖ 订购编号
Пневматический шланг ❖ 压缩空气软管	001 366 904
Пружинный привод, 3-5 кгс ❖ 弹簧平衡器, 3至5 公斤	001 620 036
Блок технического обслуживания ❖ 维护保养单元 R1/2"	001 367 045
Специальное масло, 5 л ❖ 特种油, 5升	001 365 612
Вакуумный блок ❖ 真空设备	001 606 877
Устройство для дезинфекции ❖ 消毒装置	007 009 935
Устройство для заточки ножей ❖ 刀刃修磨机	130 105 320

\* Не входит в основной объем поставки ❖ \* 不在基础交货范围之列

#### EFA 202 / 203 技术参数

#### 交货范围

#### 配件\*

# EFA 204

## Устройство вырезания прямой кишки

### 直肠清除器



Для гигиенически чистого  
удаления прямой кишки у овец

用于干净卫生的切除羊的直肠



#### EFA 204

- ❖ Полное отсасывание содержимого прямой кишки.
- ❖ Высокая производительность при малом весе.
- ❖ Производительность до 500 овец.

- ❖ 完全吸除直肠内残留物
- ❖ 重量轻, 但切割效率高
- ❖ 单位时间效率最高500头羊/小时

#### EFA 204 Технические данные

##### Ручка ❖ 刀夹

Мощность двигателя ❖ 电机功率	480 Вт ❖ 480瓦
Рабочее давление ❖ 工作压力	6 бар ❖ 6巴
Расход воздуха ❖ 空气消耗量	0,7 м <sup>3</sup> /мин ❖ 0,7立方米/分钟
Вес ❖ 重量	2,8 кг ❖ 2.8公斤

##### Вакуумный блок ❖ 真空设备

Мощность двигателя ❖ 电机功率	0,75 кВт ❖ 750瓦
Напряжение ❖ 电压 伏特	230 / 400 В / 50 Гц ❖ 3相
Объем бака ❖ 箱体容量	125 л ❖ 125升

##### Объем поставки

Тип ❖ 型号	№ для заказа ❖ 订购编号
EFA 204 Устройство вырезания прямой кишки ❖	008 011 806
EFA 204 直肠清除器	

##### 交货范围

##### Оснащение\*

Тип ❖ 型号	№ для заказа ❖ 订购编号
Пневматический шланг ❖ 压缩空气软管	001 366 904
Пружинный привод, 3-5 кгс ❖ 弹簧平衡器, 3至5 kp	001 620 036
Блок технического обслуживания ❖ 维护保养单元	001 367 045
R1/2"	
Специальное масло, 5 л ❖ 特种油, 5升	001 365 612
Вакуумный блок ❖ 真空设备	001 606 877
Устройство для дезинфекции ❖ 消毒装置	007 009 935
Устройство для заточки ножей ❖ 刀刃修磨机	130 105 320

##### 配件\*

\* Не входит в основной объем поставки ❖ \* 不在基础交货范围之列

# EFA 186 В – Электропила для разделывания грудины свиней и свиноматок 公猪和母猪电动胸骨锯

适用于中型和大型工厂的高性能公猪和母猪胸骨锯。配备离心式动力制动器和加长型传动头



Высокопроизводительная пила для разделывания грудины свиней и свиноматок на средних и крупных предприятиях. С центробежным тормозом и удлинённой головкой привода.

## EFA 186

- ❖ Мощный электродвигатель переменного тока.
- ❖ Полностью закрытый корпус.
- ❖ Гладкие поверхности, легко чистить.
- ❖ Эргономическое расположение рукояти.
- ❖ Встроенный запатентованный центробежный тормоз для остановки пильного полотна.
- ❖ Не повреждающий органы защитный кожух ножа.
- ❖ *性能强劲的交流电机*
- ❖ *封闭式的外壳*
- ❖ *平整的表面, 易于清洁*
- ❖ *符合人机工程须的把手位置*
- ❖ *申请了专利的内置式锯片停止离心制动*
- ❖ *可以调节的切割深度*
- ❖ *内脏刀具保护装置*

## EFA 186 Технические данные

Мощность двигателя ❖ 电机功率  
Напряжение ❖ 电压 伏特  
Число оборотов ❖ 转速  
Ø пильного полотна ❖ 锯片直径  
Глубина резания ❖ 切割深度  
Вес ❖ 重量

## EFA 186 技术参数

1500 Вт ❖ 1500瓦  
42/110/400 В, 50-60 Гц, 3-фазн.  
1150 об/мин ❖ 1150转/分钟  
230 мм ❖ 230毫米  
75 мм ❖ 75毫米  
17 кг ❖ 17公斤

## Объем поставки

Тип ❖ 型号  
EFA 186 / 42 В, 50 Гц\*  
EFA 186 / 230 / 400 В, 50 Гц\*  
пильного полотна ❖ 锯片直径

## 交货范围

№ для заказа ❖ 订购编号  
110 886 290  
110 886 291  
003 005 312

\* Включая пильное полотно (зубья 6 мм) ❖ \* 配套锯片 (6毫米啮合)

## Оснащение\*

Тип ❖ 型号  
Пружинный привод, 13-17 кгс ❖  
Сбалансированный, 13至17 кг  
Трансформатор, 3000 ВА / 42 В ❖  
变压器3000伏安, 42伏特

## 配件\*

№ для заказа ❖ 订购编号  
001 620 019  
001 604 507

\* Не входит в основной объем поставки ❖ \* 不在基础交货范围之列



# EFA SK 18-8D

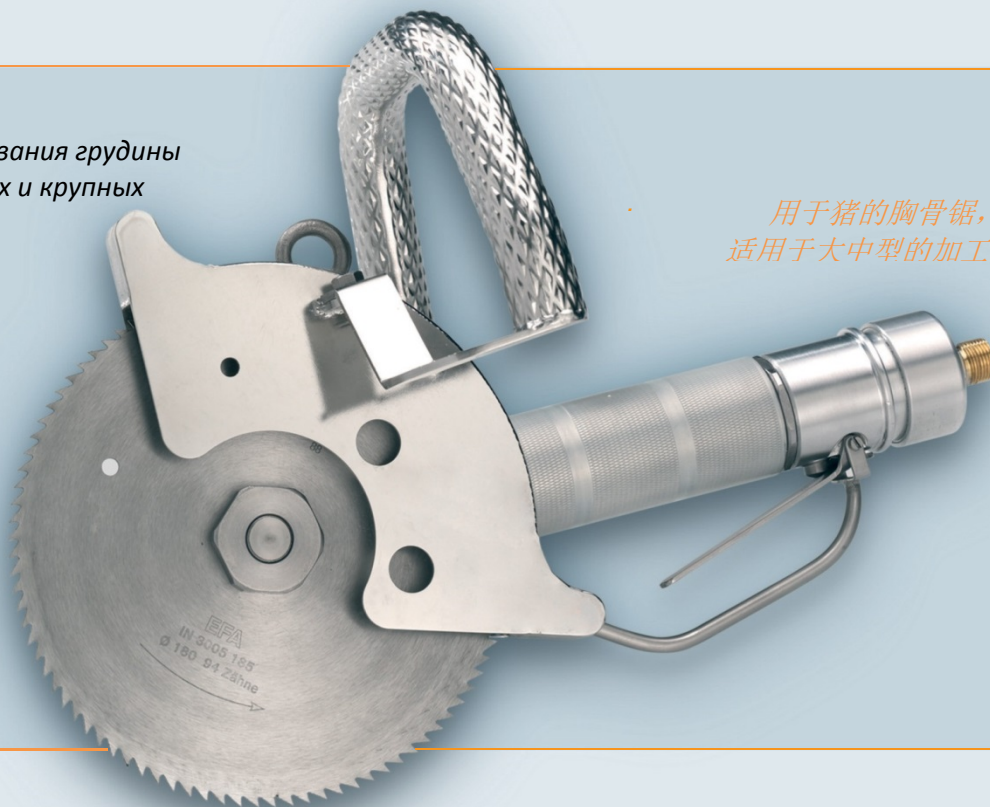
Пи́ла для грудины, разделочная пи́ла с пневматическим приводом

压缩空气驱动的胸骨锯，肢解锯



Для распиливания грудины свиней на средних и крупных предприятиях

用于猪的胸骨锯，适用于大中型的加工企业



## EFA SK 18-8 D

- ❖ Лёгкая и удобная в обращении.
- ❖ Двигатель повышенной производительности.
- ❖ Может использоваться в качестве пилы для грудины или разделочной пилы.
- ❖ Удобно очищается.
- ❖ Богатый выбор пильных полотен.

- ❖ 轻便且易于操作
- ❖ 电机功率增加
- ❖ 用作胸骨锯或肢解锯
- ❖ 方便清洁
- ❖ 提供多种类型锯片

## EFA SK 18-8 Технические данные

Мощность двигателя ❖ 电机功率	790 Вт при 7 бар ❖ 7巴790瓦
Число оборотов ❖ 转速	2000 об/мин ❖ 2000 转/分钟
Рабочее давление ❖ 工作压力	7 бар ❖ 7巴
Расход воздуха ❖ 空气消耗量	0,9 м <sup>3</sup> /мин ❖ 0.9立方米/分钟
Ø пильного полотна ❖ 锯片直径	180 мм ❖ 180毫米
Глубина резания ❖ 切割深度	60 мм ❖ 60毫米
Вес ❖ 重量	3,0 кг ❖ 3,0公斤

## EFA SK 18-8 D 技术参数

### Объем поставки

Тип ❖ 型号	№ для заказа ❖ 订购编号
EFA SK 18-8 D*	110 885 360
Пневматический шланг, 5 м ❖ 压缩空气软管5米	001 366 512
* Включая пильное полотно (зубья 3,5 мм) ❖ * 配套锯片 (3,5毫米啮合)	

### 交货范围

### Оснащение\*

Тип ❖ 型号	№ для заказа ❖ 订购编号
Пружинный привод, 3-5 кгс ❖ 弹簧平衡器,3至5 千克力	001 620 036
Блок технического обслуживания ❖ 维护保养单元 R1/2"	001 367 045
Специальное масло, 5 л ❖ 特种油,5升	001 365 612

### 配件\*

\* Не входит в основной объем поставки ❖ \* 不在基础交货范围之列

# EFA Z 10 D

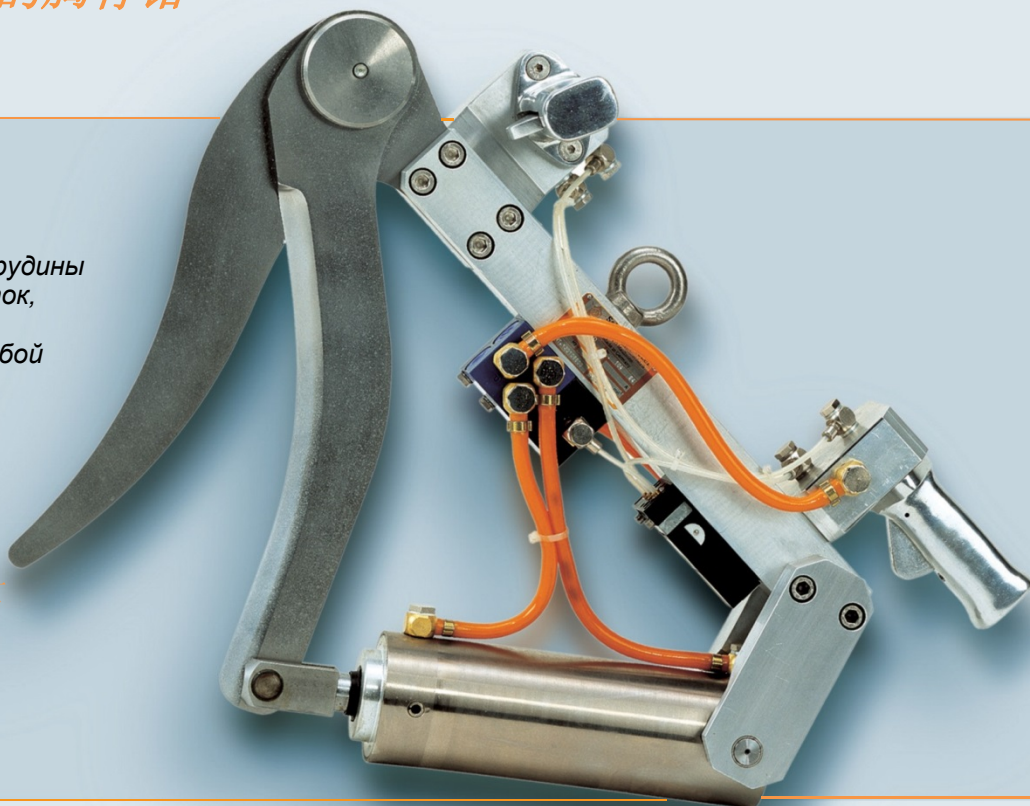
## Резак для грудины, с пневматическим приводом

### 压缩空气驱动的胸骨钳



Для разрезания грудины свиней, свиноматок, телят и овец на предприятиях любой величины

用于打开猪，母猪，小牛和羊的胸骨，适用于各种规模的加工



#### EF A Z 10 D

- ❖ Гладкий чистый разрез.
- ❖ Без опилок, без осколков кости.
- ❖ Двуручная схема блокировки.
- ❖ Детали, находящиеся снаружи, выполнены из материалов, устойчивых к коррозии.
- ❖ Легко чистить, не требует большого технического обслуживания.

- ❖ 平整干净的切割
- ❖ 没有骨头碎屑，没有锯末
- ❖ 双手安全电路
- ❖ 所有外部零部件全部采用耐腐蚀的材料
- ❖ 易于清洁，无需维护保养

#### EFA Z 10 Технические данные

Рабочее давление ❖ 工作压力	6-8 бар ❖ 6至8巴
Расход воздуха ❖ 空气消耗量	11,5 л / ход / 切割
Раскрытие резака ❖ 钳口开口	130 мм ❖ 130毫米
Давление смыкания ❖ 闭合力最大	макс. 4000 Н ❖ 4000牛顿
Время смыкания ❖ 闭合时间3秒	2 с ❖ 2秒
Вес ❖ 重量	18,5 кг ❖ 18.5公斤

#### EFA Z 10 D 技术参数

#### Объем поставки

Тип ❖ 型号	№ для заказа ❖ 订购编号
EFA Z 10 D	130 106 800

#### 交货范围

#### Оснащение\*

Тип ❖ 型号	№ для заказа ❖ 订购编号
Пружинный привод, 16-21 кгс ❖ 弹簧平衡器, 16至21 кг	001 620 048
Пневматический шланг, 5 м ❖ 压缩空气软管5米	001 366 918
Блок технического обслуживания ❖ 维护保养单元 R1/4"	001 367 045
Специальное масло, 5 л ❖ 特种油, 5升	001 365 612

#### 配件\*

\* Не входит в основной объем поставки ❖ \* 不在基础交货范围之列

# EFA Z 27 S

## Гидравлический резак для отделения головы свиней 公猪液压切头刀



Резак для отделения голов свиней для средних и крупных предприятий, а также для разделения полутуш крупного рогатого скота на четверти

猪头钳，适用于大中型加工企业，同样适用于切割牛肉

### EFA Z 27 S

- ❖ Высокая производительность.
- ❖ Легкость и безопасность работы благодаря двуручной схеме блокировки.
- ❖ Без опилок, без осколков кости.
- ❖ Детали, находящиеся снаружи, выполнены из материалов, устойчивых к коррозии.
- ❖ Для разных целей могут использоваться разные ножи.
- ❖ Гидравлический агрегат с электрическим или пневматическим приводом по выбору.
- ❖ *功率大*
- ❖ *通过双手安全电路，确保了简单且安全的操作*
- ❖ *没有骨头碎屑，没有锯末*
- ❖ *外部零部件采用耐腐蚀的材料*
- ❖ *为不同的应用配套了不同的切割刀*
- ❖ *液压机组可以选择电动或者压缩空气驱动*

### EFA Z 27 Технические данные

Длина ножей ❖ 切割刀长度	336 мм* ❖ 336毫米*
Давление смыкания ❖ 闭合力最大	макс. 26 500 Н ❖ 26500牛顿
Время смыкания ❖ 闭合时间3秒	1,5 с ❖ 1.5 秒
Вес резака ❖ 钳子的重量	22,5 кг ❖ 22.5公斤
Вес насоса ❖ 泵机的重量	48 кг ❖ 48公斤

\* Стандартная версия ❖ \* 标准尺寸

### EFA Z 27 S 技术参数

Объем поставки	交货范围
Тип ❖ 型号	№ для заказа ❖ 订购编号
EFA Z 27 S	008 010 524

Оснащение*	配件*
Тип ❖ 型号	№ для заказа ❖ 订购编号
Гидравлический агрегат с электроприводом ❖ 电动液压机组, 400 В / 3-фазн.	001 972 301
Гидравлический агрегат с пневматическим приводом, 6-8 бар ❖ 压缩空气驱动的液压机组, 6至8 巴	008 007 189
Блок шлангов, 5 м ❖ 5米软管	008 005 181
Пружинный привод, 20-30 кгс ❖ 弹簧平衡器, 20至30 kp	001 620 052
Гидравлическое масло, 20 л ❖ 液压油, 20升	001 365 614

\* Не входит в основной объем поставки ❖ \* 不在基础交货范围之列

# EFA Z 28 S

## Гидравлический резак для отделения ГОЛОВЫ СВИНОМАТКИ

### 母猪液压切头刀



Резак для отделения голов свиноматок может использоваться на средних и крупных предприятиях



母猪头钳，  
适用于大中型加工企业

#### EFA Z 28 S

- ❖ Высокая производительность.
- ❖ Легкость и безопасность работы благодаря двуручной схеме блокировки.
- ❖ Без опилок, без осколков кости.
- ❖ Детали, находящиеся снаружи, выполнены из материалов, устойчивых к коррозии.
- ❖ Гидравлический агрегат с электрическим или пневматическим приводом по выбору.
- ❖ **功率大**
- ❖ **通过双手安全电路，确保了简单且安全的操作**
- ❖ **没有骨头碎屑，没有锯末**
- ❖ **外部零部件采用耐腐蚀的材料**
- ❖ **液压机组可以选择电动或者压缩空气驱动**

#### EFA Z 28 S Технические данные

Длина ножей ❖ 切割刀长度	620 мм ❖ 250毫米
Давление смыкания ❖ 闭合力最大	макс. 65 500 Н ❖ 65500牛顿
Время смыкания ❖ 闭合时间3秒	2,5 с ❖ 2.5 秒
Вес резака ❖ 钳子的重量	24 кг ❖ 24公斤
Вес насоса ❖ 泵机的重量	48 кг ❖ 48公斤

\* Стандартная версия ❖ \* 标准尺寸

#### Объем поставки

Тип ❖ 型号	№ для заказа ❖ 订购编号
EFA Z 28 S	008 011 001

#### Оснащение\*

Тип ❖ 型号	№ для заказа ❖ 订购编号
Гидравлический агрегат с электроприводом ❖ 电动液压机组, 400 В / 3-фазн.	001 972 301
Гидравлический агрегат с пневматическим приводом, 6-8 бар ❖ 压缩空气驱动的液压机组, 6至8巴	008 007 189
Блок шлангов, 5 м ❖ 5米软管	008 005 181
Пружинный привод, 20-30 кгс ❖ 弹簧平衡器, 20至30 kp	001 620 052
Гидравлическое масло, 20 л ❖ 液压油, 20升	001 365 614

\* Не входит в основной объем поставки ❖ \* 不在基础交货范围之列

#### EFA Z 28 S 技术参数

#### 交货范围

#### 配件\*

# EFA SB 295 E

## Пила для распила на полутуши с электрическим приводом 电动对分锯



Высокопроизводительная ленточная пила для распила туш свиней и свиноматок на средних и крупных предприятиях, может также использоваться для крупного рогатого скота



В техническом исполнении SB 295 EL доступен также с увеличенной длиной реза. В качестве модели SB 295 ES с двигателем на 1900 Вт - в облегченном исполнении!

用于猪和母猪的高性能带锯，适用于大中型加工企业，同样适用于切割牛肉

### EFA SB 295 E

- ❖ Контур холодной воды для чистки и охлаждения пильного полотна.
- ❖ Низкий уровень шума и вибрации
- ❖ Безопасность работы благодаря предохранительному устройству крышки и двуручной схеме блокировки.
- ❖ Длительный срок службы пильного полотна благодаря оптимизации и амортизации направляющего устройства полотна.
- ❖ Эффективная внутренняя очистка благодаря интегрированной системе подачи горячей воды через форсунки.

- ❖ *冷水喷淋循环，用于清洁并冷却锯带*
- ❖ *噪音小，振动低*
- ❖ *配有盖板保险以及双手安全电路，实现了安全可靠的操作*
- ❖ *改进的缓冲锯带导卫，使得锯带使用寿命更长*
- ❖ *通过内置的热水喷嘴系统，实现高效的内部清洁*

### EFA SB 295 E Технические данные

Мощность двигателя ❖ 电机功率	2300 Вт ❖ 2300瓦
Напряжение* ❖ 电压 伏特*	42 / 230 / 400 В / 50 Гц ❖ 3相
Длина реза ❖ 切割长度	460 мм ❖ 460毫米
Вес ❖ 重量	75 кг ❖ 75公斤
Степень защиты ❖ 防护等级	IP 65

\* Может поставляться также для других напряжений и для частоты 60 Гц, только для 42 В соответствие CE.

\* 另外可以交付特殊电压以及60伏特电压规格，只有42伏特规格通过了CE认证

### Объем поставки

Тип ❖ 型号	№ для заказа ❖ 订购编号
EFA SB 295 E 42 В / 50 Гц ❖ 3相	110 890 975
EFA SB 295 E 230 / 400 В / 50 Гц ❖ 3相	110 890 980

### Оснащение\*

Тип ❖ 型号	№ для заказа ❖ 订购编号
Пильное полотно, 2904 мм ❖ 锯带2904毫米	001 363 702
Пружинный привод, 65-80 кгс ❖ 弹簧平衡器,65至80 kp	001 620 045
Растяжение тросика, 3 м ❖ 钢绳提升,3米	001 620 045
Трансформатор, 3000 ВА / 42 В ❖ 变压器3000伏安,42伏特	001 604 507
Подвижный блок ❖ 滑车	001 950 252
Управление, включая магнитные клапаны и спиральные шланги ❖ 控制装置包括电磁阀和螺纹软管	007 009 757 42 В 007 009 622 400 В

\* Не входит в основной объем поставки

❖ \* 不在基础交货范围之列

### EFA SB 295 E 技术参数

功率	2300瓦
电压	42 / 230 / 400 V / 50 Hz 3相
切割长度	460 mm
重量	75 kg
防护等级	IP 65

### 交货范围

型号	订购编号
EFA SB 295 E 42 V / 50 Hz 3相	110 890 975
EFA SB 295 E 230 / 400 V / 50 Hz 3相	110 890 980

### 配件\*

型号	订购编号
锯带2904毫米	001 363 702
弹簧平衡器,65至80 kp	001 620 045
钢绳提升,3米	001 620 045
变压器3000伏安,42伏特	001 604 507
滑车	001 950 252
控制装置包括电磁阀和螺纹软管	007 009 757 42 В 007 009 622 400 В

SB 295 EL  
型号机器具备延长的切割长度。SB 295 ES 型号机器配备采用轻质结构的1900瓦电机！

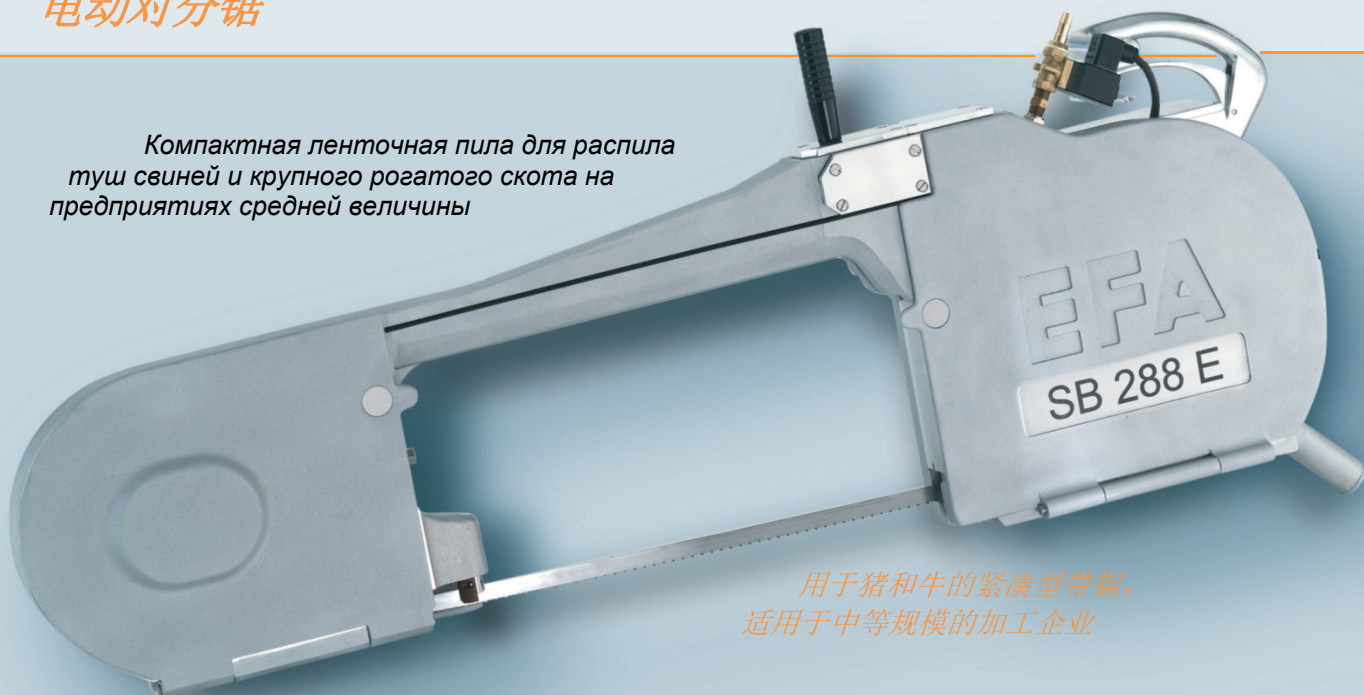
# EFA SB 288 E

## Пила для распила на полутуши с электрическим приводом

### 电动对分锯



Компактная ленточная пила для распила туш свиней и крупного рогатого скота на предприятиях средней величины



用于猪和牛的紧凑型带锯，适用于中等规模的加工企业

#### EFA SB 288 E

- ❖ Контур холодной воды для чистки и охлаждения пильного полотна.
- ❖ Низкий уровень шума и вибрации
- ❖ Безопасность работы благодаря предохранительному устройству крышки.
- ❖ Длительный срок службы пильного полотна благодаря оптимизации и амортизации направляющего устройства полотна.
- ❖ *冷水喷淋循环，用于清洁并冷却锯带*
- ❖ *噪音小，振动低*
- ❖ *配有盖板保险，实现了安全可靠的操作*
- ❖ *改进的缓冲锯带导卫，使得锯带使用寿命更长*

#### EFA SB 288 E Технические данные

Мощность двигателя ❖ 电机功率	1900 Вт ❖ 1900瓦
Напряжение* ❖ 电压 伏特*	42 / 230 / 400 В / 50 Гц ❖
Длина реза ❖ 切割长度	460 мм ❖ 460毫米
Вес ❖ 重量	50 кг ❖ 50公斤
Степень защиты ❖ 防护等级	IP 65
* Может поставляться также для других напряжений и для частоты 60 Гц, только для 42 В соответствие CE.	
* 另外可以交付特殊电压以及60伏特电压规格，只有42伏特规格通过了CE认证	

#### EFA SB 288 E 技术参数

#### Объем поставки

Тип ❖ 型号	№ для заказа ❖ 订购编号
EFA SB 288 E 42 В / 50 Гц ❖ 3相	110 890 900
EFA SB 288 E 230 В / 400 В / 50 Гц ❖ 3相	110 890 905

#### 交货范围

#### Оснащение\*

Тип ❖ 型号	№ для заказа ❖ 订购编号
Пильное полотно, 2904 мм ❖ 锯带2904 毫米	001 363 702
Пружинный привод, 46-60 кгс ❖ 弹簧平衡器,46至60 ㎏	001 620 053
Растяжение тросика, 2,1 м ❖ 钢丝绳提升,2.1米	001 620 053
Трансформатор, 3000 ВА / 42 В ❖ 变压器3000伏安,42伏特	001 604 507
Контактор, 42 В ❖ 开关接触器42伏特	001 604 101
Подвижный блок ❖ 滑车	001 950 252

#### 配件\*

\* Не входит в основной объем поставки ❖ \* 不在基础交货范围之列

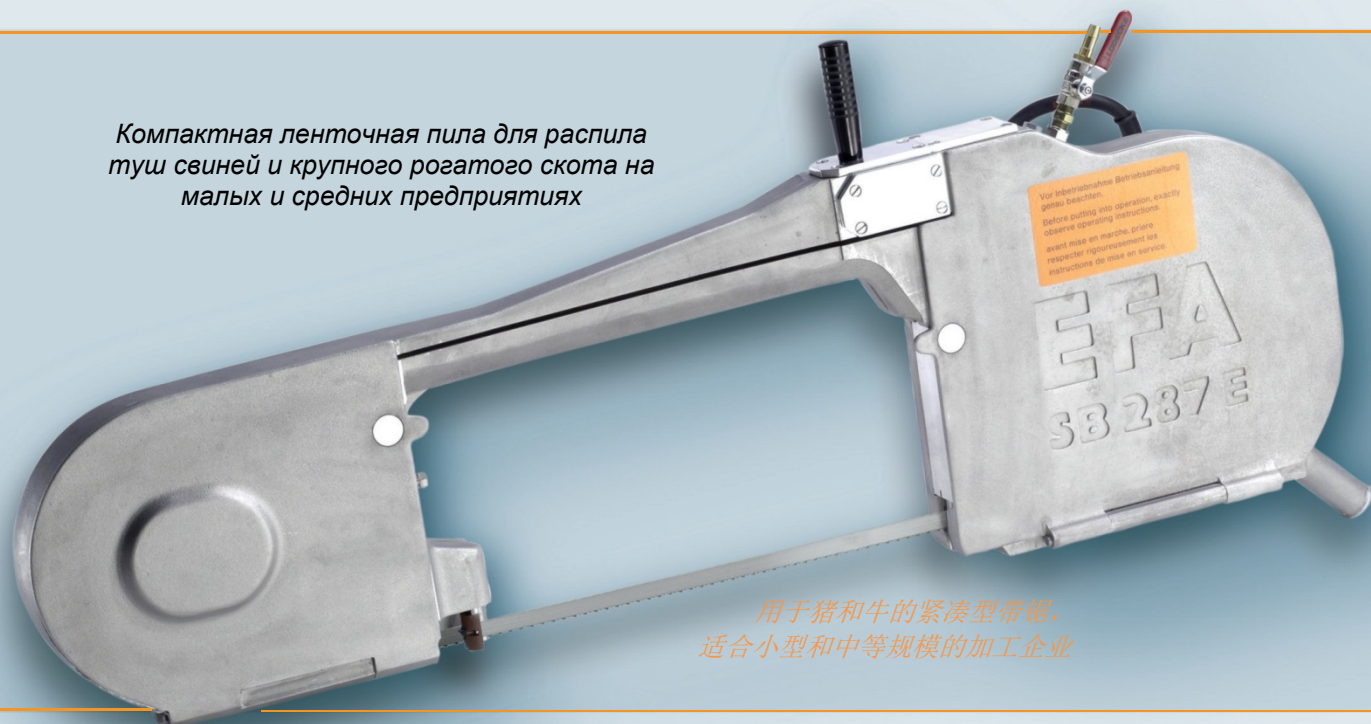
# EFA SB 287 E

## Пила для распила на полутуши с электрическим приводом

### 电动对分锯



Компактная ленточная пила для распила туш свиней и крупного рогатого скота на малых и средних предприятиях



用于猪和牛的紧凑型带锯，  
适合小型和中等规模的加工企业

#### EFA SB 287 E

- ❖ Контур холодной воды для чистки и охлаждения пильного полотна.
- ❖ Низкий уровень шума и вибрации
- ❖ Безопасность работы благодаря предохранительному устройству крышки.
- ❖ Длительный срок службы пильного полотна благодаря оптимизации и амортизации направляющего устройства полотна.

- ❖ 冷水喷淋循环，用于清洁并冷却锯带
- ❖ 噪音小，振动低
- ❖ 配有盖板保险，实现了安全可靠的操作
- ❖ 改进的缓冲锯带导卫，使得锯带使用寿命更长

#### EFA SB 287 E Технические данные

Мощность двигателя ❖ 电机功率	1500 Вт ❖ 1500瓦
Напряжение* ❖ 电压 伏特*	42 / 110 / 230 / 400 В / 50 Гц ❖ 3相
Длина реза ❖ 切割长度	460 мм ❖ 460毫米
Вес ❖ 重量	48,5 кг ❖ 48.5公斤
Степень защиты ❖ 防护等级	IP 65

\* Может поставляться также для других напряжений и для частоты 60 Гц, только для 42 В соответствие CE.

\* 另外可以交付特殊电压以及60伏特电压规格，只有42伏特规格通过了CE认证

#### Объем поставки

Тип ❖ 型号	№ для заказа ❖ 订购编号
EFA SB 287 E 42 В / 50 Гц ❖ 3相	110 890 915
EFA SB 287 E 230 / 400 В / 50 Гц ❖ 3相	110 890 935

#### 交货范围

#### Оснащение\*

Тип ❖ 型号	№ для заказа ❖ 订购编号
Пильное полотно, 2904 мм ❖ 锯带2904 毫米	001 363 702
Пружинный привод, 46-60 кгс ❖ 弹簧平衡器,46至60 kp	001 620 053
Растяжение тросика, 2,1 м ❖ 钢丝绳提升,2.1米	001 620 053
Трансформатор, 3000 ВА / 42 В ❖ 变压器3000伏安,42伏特	001 604 507
Контактор, 42 В ❖ 开关接触器42伏特	001 604 101

#### 配件\*

\* Не входит в основной объем поставки ❖ \* 不在基础交货范围之列

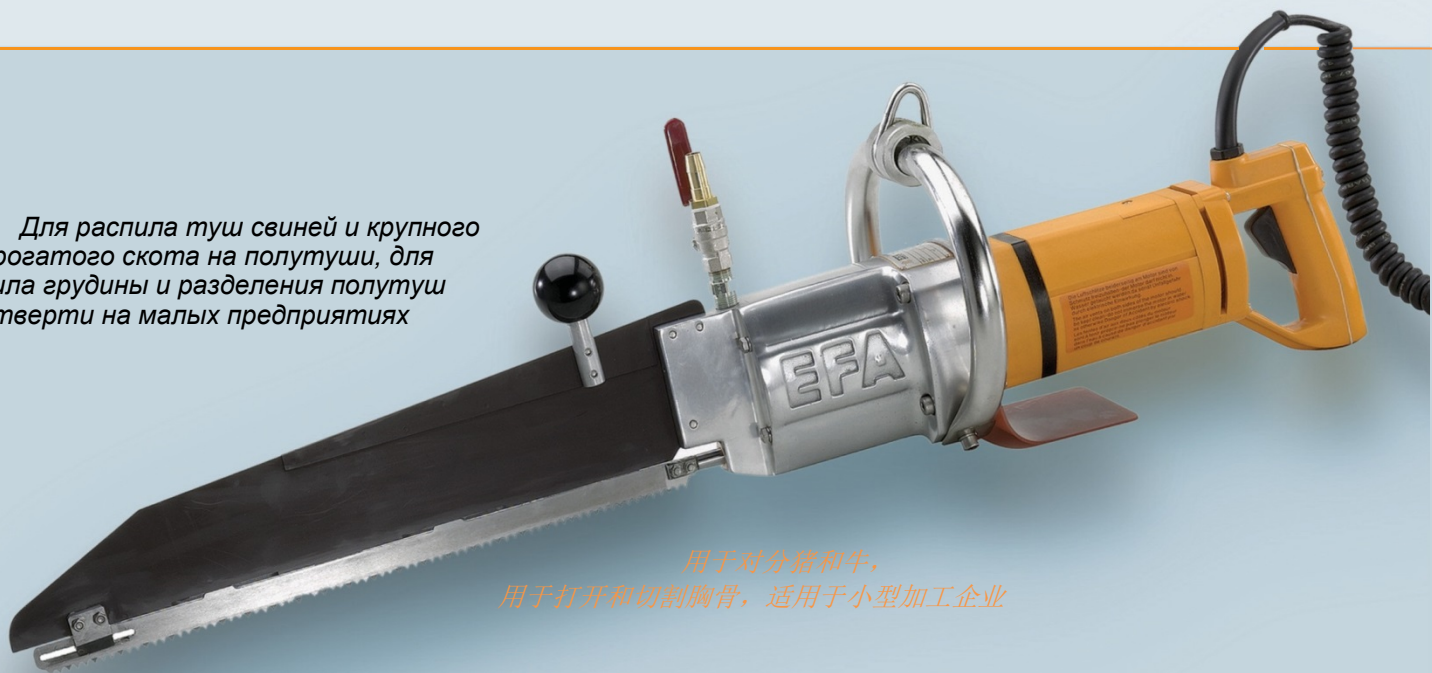
# EFA SL 50/18

## Пи́ла для распи́ла на полутуши с электрическим приводом

### 电动对分锯



Для распи́ла туш сви́ней и крупного рогатого скота на полутуши, для распи́ла грудины и разделения полутуш на четверти на малых предприятиях



用于对分猪和牛，  
用于打开和切割胸骨，适用于小型加工企业

#### EFA SL 50/18

- ❖ Мощный универсальный мотор с защитой от водяных брызг
- ❖ Эргономическое расположение рукояти.
- ❖ Корпус легко чистится.
- ❖ С подключением для воды.
- ❖ 性能强劲的通用电机，配套防溅水保护
- ❖ 符合人机工程须的把手位置
- ❖ 易于清洁的外壳
- ❖ 配套水接头

#### EFA SL 50/18 Технические данные

Мощность двигателя ❖ 电机功率	1800 Вт ❖ 1800瓦
Напряжение* ❖ 电压 伏特*	42 / 230 В / 50-60 Гц
Длина пильного полотна ❖ 锯片长度	475 мм ❖ 475毫米
Вес ❖ 重量	9,8 кг ❖ 9.8公斤
Степень защиты ❖ 防护等级	IP 24

#### EFA SL 50/18 技术参数

#### Объем поставки

Тип ❖ 型号	№ для заказа ❖ 订购编号
EFA SL 50/18 42 В	110 890 607
EFA SL 50/18 230 В	110 890 606

#### 交货范围

#### Оснащение\*

Тип ❖ 型号	№ для заказа ❖ 订购编号
Пружинный привод, 9-14 кгс ❖ 弹簧平衡器, 9至14 kp	001 620 018
Трансформатор, 2000 ВА / 42 В ❖ 变压器2000伏安,42伏特	001 620 515
Пильное полотно, Ø 475 мм ❖ 锯片直径475毫米	003 007 486

#### 配件\*

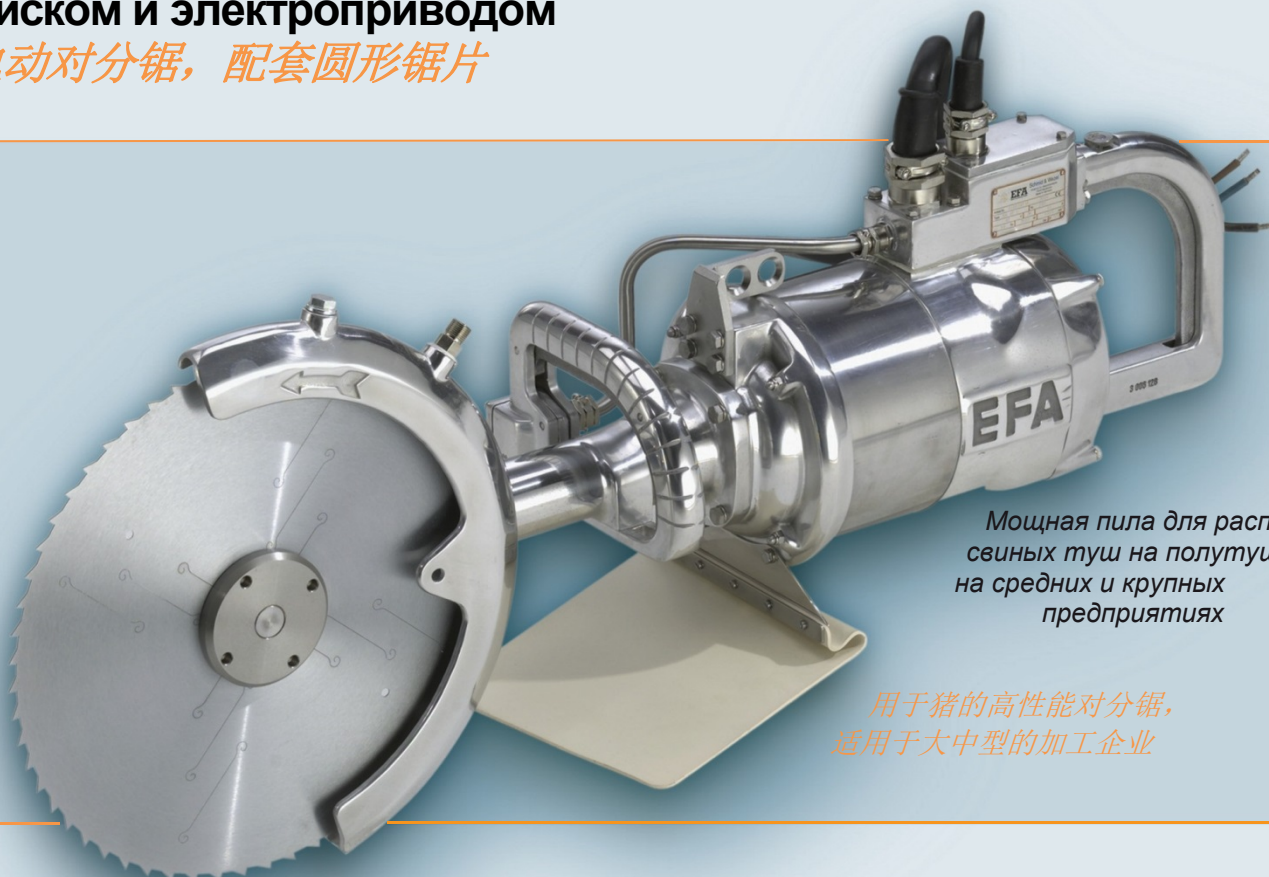
\* Не входит в основной объем поставки ❖ \* 不在基础交货范围之列



# EFA SK 40 E

## Пила для распила на полутуши с пильным Диском и электроприводом

### 电动对分锯, 配套圆形锯片



Мощная пила для распила  
свинных туш на полутуши  
на средних и крупных  
предприятиях

用于猪的高性能对分锯,  
适用于大中型的加工企业

#### EFA SK 40 E

- ❖ Высокая безопасность работы благодаря встроенной остановке пильного диска.
- ❖ Двухручная схема блокировки.
- ❖ Легко чистится, наружные детали из материалов, устойчивых к коррозии.
- ❖ Высокая скорость резки.
- ❖ Подвод воды для чистки и охлаждения пильного полотна.
- ❖ 通过内置的锯片停止提高了操作安全性
- ❖ 双手安全电路
- ❖ 易于清洁, 外部零部件采用耐腐蚀材质
- ❖ 切割速度快
- ❖ 用于切接和冷却锯片的水接头

#### EFA SK 40 E Технические данные

Мощность двигателя ❖ 电机功率	2500 Вт ❖ 2500瓦
Напряжение ❖ 电压 伏特	42 / 115 / 230 / 400 В / 50 Гц ❖ 3相
Ø пильного диска ❖ 锯片直径	400 мм ❖ 400毫米
Глубина резания ❖ 切割深度	140 мм ❖ 140毫米
Вес ❖ 重量	47 кг ❖ 47公斤
Степень защиты ❖ 防护等级	IP 44

#### Объем поставки

Тип ❖ 型号	№ для заказа ❖ 订购编号
EFA SK 40 E 42 В / 50 Гц ❖ 3相	110 888 216
EFA SB 40 E 230 / 400 В / 50 Гц ❖ 3相	110 888 206

#### Оснащение\*

Тип ❖ 型号	№ для заказа ❖ 订购编号
Пружинный привод, 35-50 кгс ❖ 弹簧平衡器, 35-50 kp	001 620 051
Рельсовый блок ❖ 滑车	001 950 252
Трансформатор, 5000 ВА 42 В ❖ 变压器5000伏安,42伏特	001 604 510
Блок управления, 42 В ❖ 低电压控制装置,42伏特	007 009 757
Блок управления, 400 В ❖ 低电压控制装置,400伏特	007 009 622
Пильное полотно, Ø 400 мм ❖ 锯片直径400毫米	003 004 968
Пильное полотно, со сниженным уровнем шума ❖ 锯片, 噪音低 Ø 400 мм ❖ 直径400毫米	001 624 419

\* Не входит в основной объем поставки ❖ \* 不在基础交货范围之列

#### EFA SK 40 E 技术参数

#### 交货范围

#### 配件\*

# EFA 69

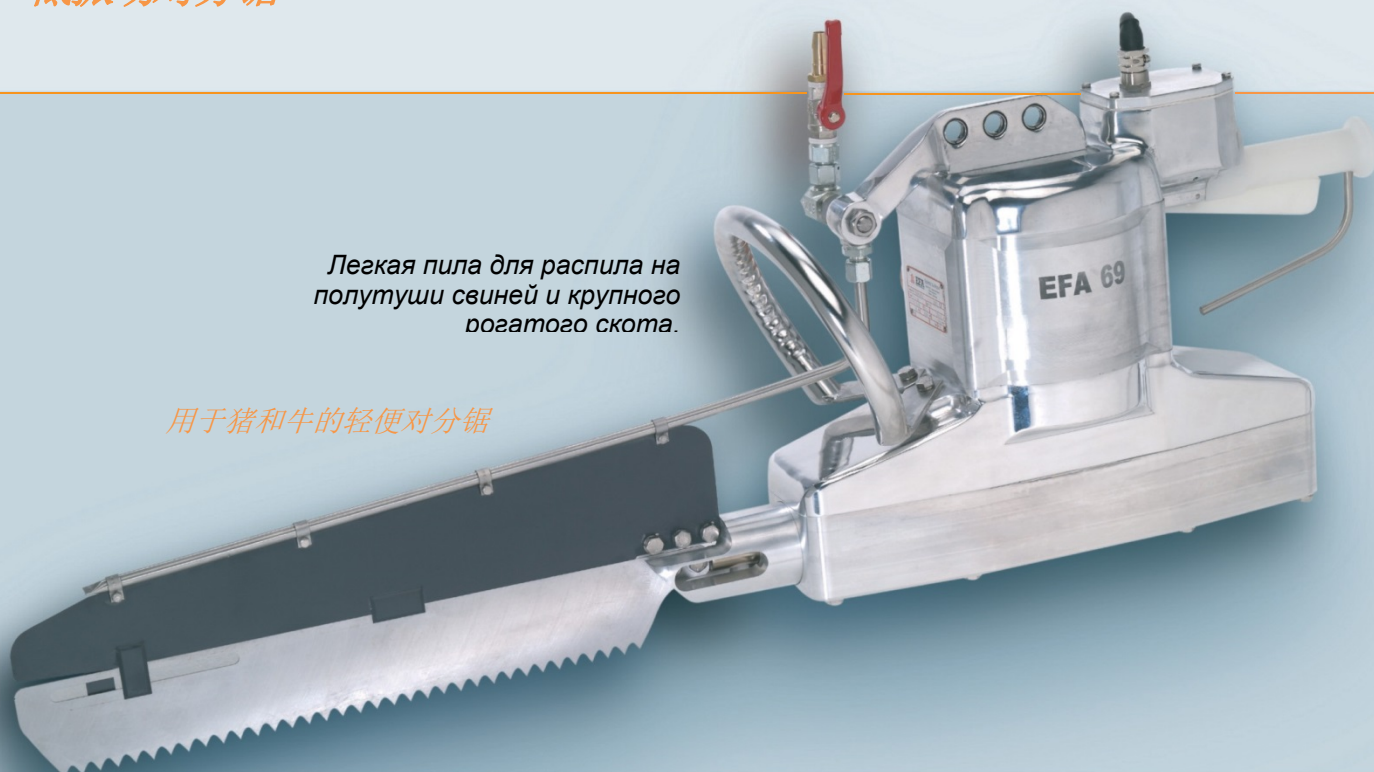
## Пила для распила на полутуши с низким уровнем вибрации

### 低振动对分锯



Легкая пила для распила на полутуши свиней и крупного рогатого скота.

用于猪和牛的轻便对分锯



#### EFA 69

- ❖ Полностью закрыта.
- ❖ Повышенная мощность мотора при малом весе.
- ❖ Низкий уровень вибрации.
- ❖ Почти не требует технического обслуживания.
- ❖ Все внешние детали из материалов, устойчивых к коррозии.
- ❖ 完全密封防水
- ❖ 重量轻，电机功率更大
- ❖ 振动小
- ❖ 无须维护保养
- ❖ 所有外部零部件采用耐腐蚀的材料

#### EFA 69 Технические данные

Мощность двигателя ❖ 电机功率	2000 Вт ❖ 2000瓦
Напряжение ❖ 电压 伏特	42 / 230 / 400 В ❖ 3相
Вес ❖ 重量	37 кг ❖ 37公斤
Степень защиты ❖ 防护等级	IP 65

#### Объем поставки

Тип ❖ 型号	№ для заказа ❖ 订购编号
EFA 69 / 42 В	110 885 800
EFA 69 / 230 / 400 В	110 885 815

#### Оснащение\*

Тип ❖ 型号	№ для заказа ❖ 订购编号
Пружинный привод, 31-39 кгс ❖ 弹簧平衡器,31至39 kp	001 620 059
Трансформатор, 3000 ВА / 42 В ❖ 变压器3000伏安, 42伏特	001 604 507
Контактор, 42 В ❖ 开关接触器 42 В	001 604 101
Пильные полотна с зубьями для свиных туш, 9 мм ❖ 用于猪的锯片啮合, 9 毫米	003 010 602
Пильные полотна с зубьями для туш крупного рогатого скота, 13 мм ❖ 用于牛的锯片啮合,13 毫米	003 010 601

\* Не входит в основной объем поставки ❖ \* 不在基础交货范围之列

#### EFA 69 技术参数

#### 交货范围

#### 配件\*

# EFA Z 090 / EFA Z 078

## Гидравлический разделочный резак для свиней

用于猪的液压肢解钳



用于快速分离猪颈和肋骨，  
适用于大中型加工企业

Для секундного отделения  
шеи от филе на крупных и  
средних предприятиях

### EFA Z 078 / EFA Z 090

- ❖ Простота и безопасность использования.
- ❖ Быстрое раскрытие и смыкание резака.
- ❖ Двуручная схема блокировки.
- ❖ Небольшой вес.
- ❖ Теперь с повышенной силой резания.
- ❖ 简单安全的操作
- ❖ 钳子能够快速打开及关闭
- ❖ 双手安全电路
- ❖ 重量更轻
- ❖ 切割力更大

### EFA Z 078 / Z 090 Технические данные

Раскрытие резака ❖ 钳口开口	200 мм ❖ 200毫米
Давление смыкания ❖ 闭合力最大	макс. 8 700 Н ❖ 8700牛顿
Время смыкания ❖ 闭合时间3秒	0,8 с ❖ 0.8 秒
Вес резака ❖ 钳子的重量	6,8 кг ❖ 6.8公斤
Вес насоса ❖ 泵机的重量	32 кг ❖ 32公斤

### EFA Z 078/Z 090 技术参数

### Объем поставки

Тип ❖ 型号	№ для заказа ❖ 订购编号
EFA Z 078	008 010 109
EFA Z 090	008 010 581

### 交货范围

### Оснащение\*

Тип ❖ 型号	№ для заказа ❖ 订购编号
Гидравлический агрегат с электрическим приводом ❖ 电动液压机组, 400 В / 3-фазн.	008 010 263
Блок шлангов, 5 м ❖ 5米软管	008 010 315
Гидравлическое масло, 20 л ❖ 液压油, 20升	001 365 614
Пружинный привод, 6-10 кгс ❖ 弹簧平衡器, 6至10 kp	001 620 032

### 配件\*

\* Не входит в основной объем поставки ❖ \* 不在基础交货范围之列



**Schmid & Wezel GmbH & Co.  
KG Maschinenfabrik**  
Maybachstr. 2, D-75433 Maulbronn  
Телефон +49 (0)70 43/102-0  
Телефакс +49 (0)70 43/102-78  
verkauf@efa-germany.de  
www.efa-germany.com

**Equipment Distributing of America,  
LLC**  
1776 Country Road M  
Wahoo NE 68066  
Телефон 001-402-5929360  
Телефакс 001-402-5929360  
e-mail efa.efa-usa@windstream.net  
Internet www.efa-usa.com



**Машины для мясной  
промышленности**  
肉类加工机



© by EFA



**Schmid & Wezel  
GmbH & Co. KG  
Maschinenfabrik**

Postfach 60, D-75429 Maulbronn  
Maybachstr. 2, D-75433 Maulbronn  
Телефон +49 (0)70 43 / 1 02-0  
Телефакс +49 (0)70 43 / 1 02-78  
biax-verkauf@biax.de  
www.biax.de

**CH  
BIAX Maschinen GmbH**

Industrieplatz  
CH-8212 Neuhausen/Rheinfall  
Телефон +41 (0)52 / 674 79 79  
Телефакс +41 (0)52 / 674 65  
64 info@biax.ch  
www.biax-schweiz.ch

**I  
BIAX Italia S.r.l.**

Zona Industriale  
Via del Garda 46/N  
I-38068 Rovereto (TN)  
Телефон +39 (0)464/433124  
Телефакс +39 (0)464/489952  
biaxitalia@biaxitalia.com  
www.biaxitalia.com



**Пневматически  
й инструмент s**  
压力空气工具



**Шлифовальные шпиндели и  
инструментальная  
оснастка робота**  
磨削主轴和机器人工具



**Инструмент из твердых  
сплавов**  
硬金属工具

**Schmid & Wezel  
Hilsbach  
GmbH & Co. KG**

Breite Straße 38  
D-74889 Sinsheim-Hilsbach  
Телефон +49 (0)72 60 / 91 33-0  
Телефакс +49 (0)72 60 / 91 33-25  
flexwellen@biax.de  
www.biax-flexwellen.de



**Гибкие валы**  
软轴

Printed in Germany 12/2010 • Производитель оставляет за собой право на технические изменения - Designs and specifications are subject to change without notice or obligation - 保留对技术更改的权利