

# Multifunctional Gate Box MGB EtherNet/IP



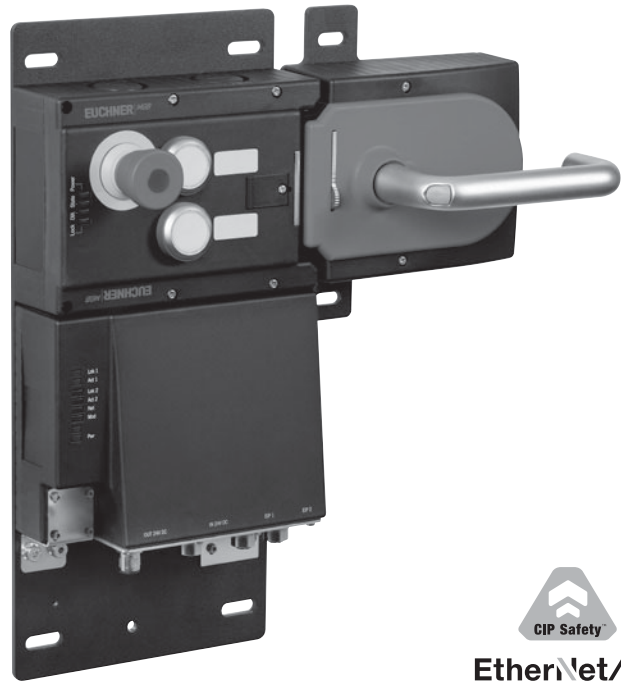
# EUCHNER

More than safety.

## Einfach im Anschluss – MGB mit EtherNet/IP

### Simple connection – MGB with EtherNet/IP

- ▶ **Höchste Sicherheit, Kategorie 4/PL e**
- ▶ **Sicherheitssystem mit Zuhaltung, Griff und Riegel**
- ▶ **Integrierter EtherNet/IP Switch**
- ▶ **CIP Safety Protokoll**
  
- ▶ **Maximum safety, category 4/PL e**
- ▶ **Safety system with guard locking, handle and bolt**
- ▶ **Integrated EtherNet/IP switch**
- ▶ **CIP Safety protocol**



**EtherNet/IP**

Die MGB ist ein Sicherheitssystem mit Zuhaltung und Zuhaltungsüberwachung für die Absicherungen von Schutztüren an Maschinen und Anlagen. In der Ausführung EtherNet/IP nehmen wir Ihnen jetzt auch noch die Verdrahtung ab. Sie definieren welches Element integriert werden soll und welche Funktion dahinter steht. Die MGB liefert den Protokollrahmen mit den dafür benötigten CIP Safety Ein- und Ausgangsbytes.

Ob Verriegelung, Zuhaltung, Fluchtentriegelung oder weitere Funktionen wie Taster für Start/Stopp, Not-Halt, Wahlschalter etc. – die MGB erfüllt alle Anforderungen für sicherheitstechnische Anwendungen und bietet die Möglichkeit kundenspezifisch ausgestattet zu werden.

Umfangreiche Diagnoseinformationen in Form von EtherNet/IP-Meldungen liefern einen schnellen und detaillierten Überblick über den Status des Gerätes.

Durch die einfache Parametrierung ist sogar der Austausch des Systems im Servicefall eine einfache Angelegenheit und kann in wenigen Minuten durchgeführt werden.

*The MGB is a safety system with guard locking and guard lock monitoring for the protection of safety doors on machines and installations.*

*In the EtherNet/IP version, we now also make the wiring easier for you. You define which element is to be integrated and the related function. The MGB supplies the protocol frame with the necessary CIP Safety input and output bytes required.*

*Whether interlocking, guard locking, escape release or other functions such as buttons for start/stop, emergency stop, selector switch, etc. – the MGB meets all requirements for safety-related applications and can be equipped on a customer-specific basis.*

*Comprehensive diagnostic information in the form of EtherNet/IP messages provides a fast and detailed overview of the device status.*

*Due to the ease with which parameters can be set, even the replacement of the system in case of service is a simple matter and can be performed in a few minutes.*

### Ihre Vorteile

- ▶ Flexibel und erweiterbar
- ▶ Einfache Parametrierung
- ▶ Anschluss über M12-Steckverbinder
- ▶ Detaillierte Diagnose

### Your advantages

- ▶ Flexible and expandable
- ▶ Simple parameter assignment
- ▶ Connection via M12 plug connector
- ▶ Detailed diagnostics

### Technische Daten/Technical data

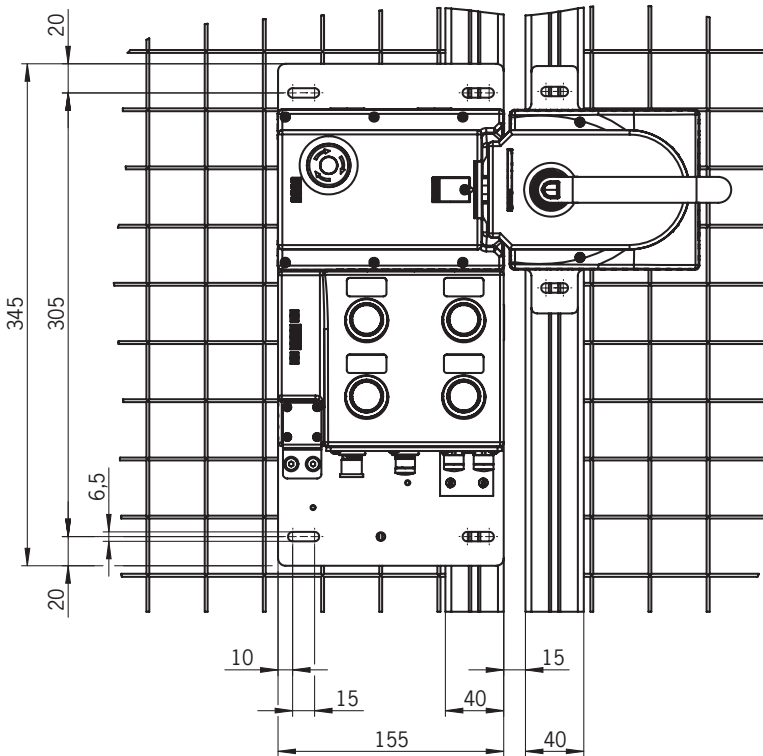
Parameter	Parameter	Wert Value	Einheit Unit
$s_{ar}$ max. Türstellung	$s_{ar}$ max. door position	65	mm
Gehäusewerkstoff	Housing material	Glasfaserverstärkter Kunststoff/Fiber glass reinforced plastic Zinkdruckguss, vernickelt/Die-cast zinc, nickel-plated Nichtrostender Stahl/Stainless steel Pulverbeschichtetes Stahlblech/Powder-coated sheet steel	
Masse MGB-L.B (Busmodul, Zuhaltermodul und Tastenmodul mit Montageplatte)	Weight of MGB-L.B (bus module, locking module and button module with mounting)	4,05	kg
Masse Griffmodul mit Montageplatte	Weight of handle module with mounting	1,2	kg
Umgebungstemperatur	Ambient temperature	-20 ... +55	°C
Schutzart	Degree of protection	IP 54	
Einbaulage	Installation position	Beliebig/Any	
Zuhaltekraft $F_{zh}$ nach GS-ET-19	Locking force $F_{zh}$ in accordance with GS-ET-19	2000	N
Anschlussmöglichkeiten, Spannungsversorgung	Connection options, power supply	2 x M12 (A-codiert/A-coded)	
Anschlussart, Bus	Connection type, bus	2 x M12 (D-codiert/D-coded)	
Anschlussleitung Bus	Connection cable, bus	EtherNet/IP mind. Cat. 5e/EtherNet/IP at least cat. 5e	
Betriebsspannung $U_B$	Operating voltage $U_B$	24 +10% / -15% (PELV)	DC V
Stromaufnahme max.	Current consumption, max.	500	mA
Maximaler Einspeisestrom im Anschlussblock	Maximum feed-in current in the connection block	4000	mA
Absicherung der Spannungsversorgung extern	Fuse protection for power supply, external	min. 1 A träge/slow-blow	
Sicherheitsausgänge	Safety outputs	CIP Safety	
Bemessungsisolationsspannung $U_i$	Rated insulation voltage $U_i$	75	V
Bemessungsstoßspannungsfestigkeit $U_{imp}$	Rated impulse withstand voltage $U_{imp}$	0,5	kV
Widerstandsfestigkeit gegen Vibration und Schock	Resilience to vibration and shock	Gemäß/Acc. to EN 60947-5-3	
EMV-Schutzanforderungen	EMC protection requirements	Gemäß/Acc. to EN 61000-4 und/and DIN EN 61326-3-1	
Schaltfrequenz max.	Switching frequency max.	1	Hz
Risikozeiten max. (Abschaltzeiten) <sup>1)</sup>	Risk times max. (switch-off times) <sup>1)</sup>		ms
- Not-Halt	- Emergency stop	100	
- Zustimmungstaster	- Enabling switch	100	
- Betriebsartenwahlschalter	- Operating mode selector switch	100	
- Türstellung	- Guard position	250	
- Riegelstellung	- Bolt position	250	
- Zuhaltung	- Guard locking	250	
Zuverlässigkeitswerte nach EN ISO 13849-1	<b>Reliability values acc. to EN ISO 13849-1</b>		
Kategorie	Category	4 (EN 13849-1:2008-12)	
Performance Level	Performance Level	PL e (EN 13849-1:2008-12)	
DC	DC	99%	
Gebrauchsdauer	Mission time	20 Jahre	
MTTF <sub>d</sub> / PFH <sub>d</sub> <sup>2)</sup>	MTTF <sub>d</sub> / PFH <sub>d</sub> <sup>2)</sup>		
- Überwachung der Zuhaltung	- Monitoring of guard locking	746 Jahre/years; 3,37 x 10 <sup>9</sup>	
- Ansteuerung der Zuhaltung	- Control of guard locking	475 Jahre/years; 4,91 x 10 <sup>9</sup>	
- Auswertung Not-Halt	- Evaluation of emergency stop	787 Jahre/years; 3,05 x 10 <sup>9</sup>	
- Auswertung Betriebsartenwahlschalter	- Evaluation of mode selector switch	483 Jahre/years; 4,91 x 10 <sup>9</sup>	
- Auswertung Zustimmungstaster	- Evaluation of enabling switch	753 Jahre/years; 3,05 x 10 <sup>9</sup>	
$B_{10d}$ <sup>3)</sup>	$B_{10d}$ <sup>3)</sup>		
- Not-Halt	- Emergency stop	1 x 10 <sup>5</sup>	
- Zustimmungstaster	- Enabling switch	nach Angabe des Herstellers/According to manufacturer's specifications	

1) Die Risikozeit ist die maximale Zeit zwischen der Änderung eines Eingangszustandes und dem Löschen des entsprechenden Bits im Busprotokoll./The risk time is the max. time between the change in the input status and the deletion of the corresponding bit in the bus protocol.

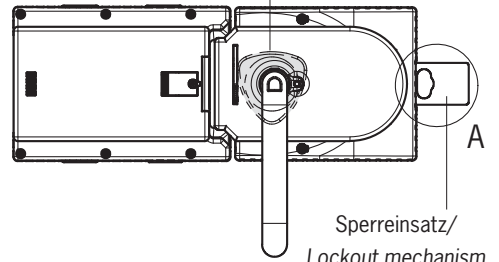
2) Feste Ausfallrate ohne Berücksichtigung von Fehlern in verschleißbehafteten Teilen./Fixed failure rate without consideration of faults in wearing parts.

3) Angabe bezüglich verschleißbehafteter Teile ohne Berücksichtigung fester Ausfallraten in elektronischen Bauteilen./Information regarding wearing parts without consideration of fixed failure rates in electronic components.

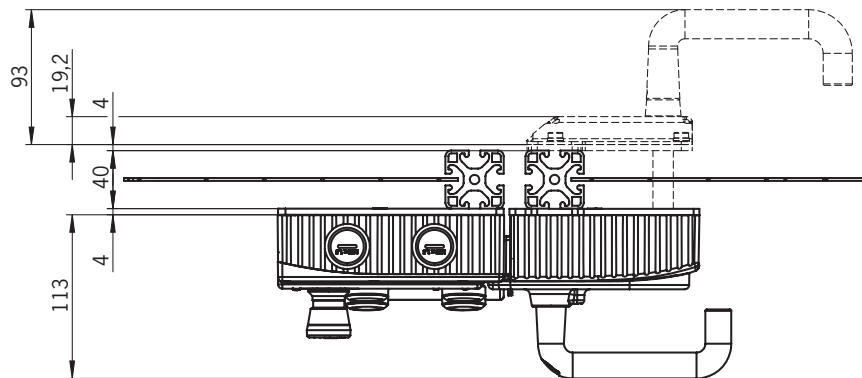
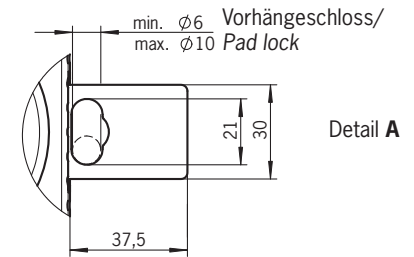
## Maßzeichnung/Dimension drawing



Türknauf optional erhältlich/  
Door knob optionally available

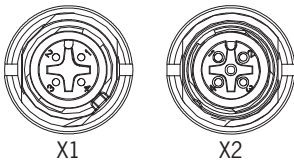


Sperreinsatz/  
Lockout mechanism

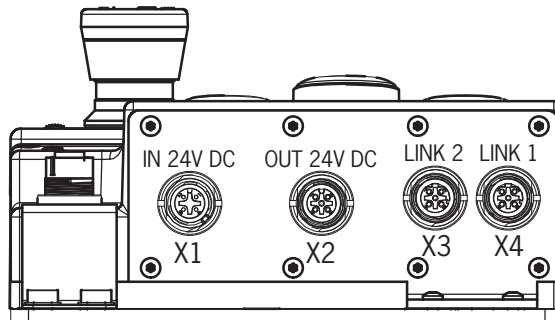


## Anschlüsse/Connections

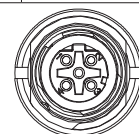
Pin	Beschreibung/Description
X1.1 X2.1	24 V DC
X1.2 X2.2	(durchgeschleift/unswitched)
X1.3 X2.3	GND
X1.4 X2.4	(durchgeschleift/unswitched)



Steckerbelegung Spannungsversorgung  
Steckverbinder X1 und X2/  
Power supply connector assignment  
Plug connectors X1 and X2



Pin	Beschreibung/Description
X3.1 X4.1	TxD+
X3.2 X4.2	RxD+
X3.3 X4.3	TxD-
X3.4 X4.4	RxD-
Schirm/ Screen	Vergl. CIP-Spezifikation/ Cf. CIP specification Vol. 2 8-9.4.3



Steckerbelegung EtherNet/IP  
Steckverbinder X3 und X4/  
EtherNet/IP connector assignment  
Plug connectors X3 and X4


### Bestelltabelle/Ordering table

Module im Set/Modules in set						Bestelldaten Set/ Ordering data, set
Auswertemodul und Busmodul/Evaluation module and bus module						
Bestückungsschema (Darstellung Türanschlag links/ Configuration scheme (Shown with door hinge left)	Best. Nr. Modul/ Order no. module	Zuhalteprinzip/ Locking principle	Bedienelemente/ Control elements	Griffmodul/ Handle module	Türanschlag/ Door hinge	Best.-Nr.; Artikel/ Order no.; item
	126635	Federkraft/ Spring force	Not-Halt beleuchtet, 2 Tasten beleuchtet/ E-stop illuminated, 2 push buttons illuminated	111838	Rechts/ Right	<b>126636</b> MGB-L1HB-EIA-R-126636
	126637			111839	Links/ Left	<b>126638</b> MGB-L1HB-EIA-L-126638
	128323	Federkraft/ Spring force	Not-Halt beleuchtet, 3 Tasten beleuchtet/ E-stop illuminated, 3 push buttons illuminated	111838	Rechts/ Right	<b>128324</b> MGB-L1HB-EIA-R-128324
	128326			111839	Links/ Left	<b>128327</b> MGB-L1HB-EIA-L-128327
	136388	Federkraft/ Spring force	Not-Halt beleuchtet, 4 Tasten beleuchtet/ E-stop illuminated, 4 push buttons illuminated	111838	Rechts/ Right	<b>136386</b> MGB-L1HB-EIA-R-136386
	136390			111839	Links/ Left	<b>136389</b> MGB-L1HB-EIA-L-136389
	136466	Federkraft/ Spring force	Not-Halt beleuchtet, 3 Tasten beleuchtet, 1 Schlüsselschalter/ E-stop illuminated, 4 push buttons illuminated, 1 key lock switch	111838	Rechts/ Right	<b>136467</b> MGB-L1HEB-EIA-R-136467
	136464			111839	Links/ Left	<b>136465</b> MGB-L1HEB-EIA-L-136465
	127676	Magnetkraft/ Solenoid force	Not-Halt beleuchtet, 2 Tasten beleuchtet/ E-stop illuminated, 2 push buttons illuminated	111838	Rechts/ Right	<b>127677</b> MGB-L2HB-EIA-R-127677
	127678			111839	Links/ Left	<b>127679</b> MGB-L2HB-EIA-L-127679

## Weiterführende Informationen zu unserer Multifunctional Gate Box MGB

Detaillierte Informationen zur Multifunctional Gate Box MGB sowie dem Zubehör entnehmen Sie bitte den Produktkatalogen oder informieren Sie sich auf unserer Homepage [www.euchner.de](http://www.euchner.de)

### Produktinformationen

 <http://www.euchner.de/de-de/Produkte/Multifunctional-Gate-Box-MGB>

### Katalogunterlagen und Flyer zum Download für die Multifunctional Gate Box MGB

Flyer


 <http://www.euchner.de/de-de/Service/Downloads/Flyer/Multifunctional-Gate-Box-MGB>

Kataloge


 <http://www.euchner.de/de-de/Service/Downloads/Kataloge>

### Technische Unterlagen MGB zum Download

Applikationen

 <http://www.euchner.de/de-de/Service/Downloads/Applikationen/MGB>

Handbücher mit technischen Details

 <http://www.euchner.de/de-de/Service/Downloads/Betriebsanleitungen>

**EUCHNER GmbH + Co. KG**  
Kohlhammerstraße 16  
70771 Leinfelden-Echterdingen  
Germany

Tel. +49 711 7597-0  
Fax +49 711 753316  
[info@euchner.de](mailto:info@euchner.de)  
[www.euchner.com](http://www.euchner.com)

**EUCHNER**  
More than safety.