

FAG



Специальные сферические роlikоподшипники FAG для вибрационных машин

SCHAEFFLER GRUPPE
INDUSTRIE



Союз двух марок INA и FAG – удвоенное качество



Сильный союз

X-life – такое имя носит новый стандарт качества премиум-класса INA и FAG, открывающий новые перспективы успеха для Вас. Получайте выгоду от объединенного опыта двух всемирно признанных производителей подшипников, чьи изделия находят применение во всех областях машиностроения, автомобилестроения и приборостроения.

INA и FAG вносят свой вклад в новое измерение качества.

X-life.

Выше технологичность.

Больше надежность.

X-life предлагает выдающееся качество продукции, превосходящее до сих пор существовавшие показатели.

Кроме того, X-life означает оптимизирование всех параметров, оказывающих решающее влияние на безупречность функционирования. Этой цели также служат корректность монтажа и демонтажа, согласованные с условиями того или иного случая применения интервалы обслуживания и оптимизированные для этих условий смазочные материалы.

Благодаря свойствам X-life, удовлетворяющим специальным требованиям и обладающим дополнительными преимуществами, предлагаются системные решения с пониженным уровнем шума, с более высокой технологичностью в обслуживании или с повышенной грузоподъемностью.

**Добро пожаловать
в международный класс
марок INA и FAG.**

FAG

SCHAEFFLER GRUPPE
INDUSTRIE

Содержание

1	Сферические роликоподшипники FAG для вибрационных нагрузок	2
1.1	Условия применения подшипников в вибрационных машинах	2
1.2	Серии и исполнения подшипников	2
1.2.1	Сферические роликоподшипники серии 223...-E1 в исполнении X-life	2
1.2.2	Сферические роликоподшипники серии 223...-A	3
1.2.3	Сферические роликоподшипники серии 233...-A	3
1.3	Подшипники с коническим отверстием	3
1.4	Подшипники с отверстием с тонкослойным хромовым покрытием	3
1.5	Спецификация T41A(D)	3
1.5.1	Допуски отверстия и наружного диаметра	3
1.5.2	Группы радиальных зазоров. Уменьшение радиального зазора в подшипниках с коническим отверстием	4
1.6	Допустимое радиальное ускорение	6
1.7	Термообработка	6
2	Расчет и выбор подшипников	6
2.1	Вибровозбудитель с круговыми колебаниями	6
2.2	Вибровозбудитель с линейными колебаниями	8
2.3	Эксцентрикковый виброгрохот	10
2.4	Номограмма для определения величины центробежной силы	11
2.5	Номограмма для определения динамической грузоподъемности	12
3	Конструктивное исполнение подшипниковых опор	13
3.1	Вибровозбудитель с круговыми колебаниями (консистентная смазка)	13
3.2	Вибровозбудитель с круговыми колебаниями (смазка погружением в масляную ванну)	14
3.3	Вибровозбудитель с круговыми колебаниями (смазка с рециркуляцией масла)	15
3.4	Вибровозбудитель с линейными колебаниями (смазка разбрызгиванием)	16
3.5	Вибровозбудитель с жестким креплением (консистентная смазка)	17
4	Смазка подшипников	18
4.1	Консистентная смазка	18
4.2	Смазка маслом	18
4.2.1	Смазка погружением в масляную ванну	19
4.2.2	Смазка с рециркуляцией масла	21
4.3	Рекомендуемые смазки	22
	Таблицы-спецификации сферических роликоподшипников для вибрационных машин	23
	Серии 223...-E1-T41A(D)	23
	Серии 223...-A-MA-T41A	24

Специальные сферические роликоподшипники FAG для вибрационных машин

Условия применения · Серии и исполнения подшипников

1 Сферические роликоподшипники FAG для вибрационных нагрузок

1.1 Условия применения подшипников в вибрационных машинах

Из всех машин самым высоким уровнем вибраций обладают виброгрохоты, строительные катки и пилорамы. Наряду с высокими скоростями вращения и нагрузками, подшипники качения, установленные в вибровозбудителях данных машин, должны выдерживать также большие ускорения и центробежные силы. Обычно в дополнение к этому имеют место такие неблагоприятные факторы, как загрязнение и влага. Специальные подшипники FAG, разработанные для вибрационных машин, наилучшим образом подтвердили свою состоятельность на практике. Из-за высоких радиальных ускорений особенно сильную нагрузку воспринимают сепараторы подшипников.

В самых неблагоприятных случаях осевые виброускорения суммируются с радиальными. Дисбаланс вращающихся масс обуславливает прогиб вала и дополнительное проскальзывание внутри подшипника, что увеличивает трение и, следовательно, рабочую температуру внутри подшипника. Специальные сферические роликоподшипники в динамическом режиме могут компенсировать угловые перекосы до $0,15^\circ$. При больших, чем $0,15^\circ$ отклонениях, пожалуйста, проконсультируйтесь в инженерном бюро FAG.

1.2 Серии и исполнения подшипников

Специальные сферические роликоподшипники FAG для вибрационных машин соответствуют размерным сериям 22 и 23 (E DIN 616: 1995-01 или ISO 15).

Все подшипники для работы в чрезвычайно тяжелых условиях в вибрационных машинах выпускаются FAG в спецификации T41A(D), см. раздел 1.5. Подшипники серии 223...E1-T41A обладают высочайшей грузоподъемностью за счет оптимального использования внутреннего пространства подшипника. Для вибрационных нагрузок поставляются подшипники с диаметром отверстия до 150 мм. Сепаратор повышенной прочности с поверхностной закалкой центрируется по наружному кольцу подшипника.

Подшипники серии 223...E1 с посадочным диаметром свыше 150 мм выпускаются FAG в исполнении A.

На внутреннем кольце имеются три бортика. Таким образом, действующие на обе половины сепаратора в радиальном направлении силы инерции воспринимаются наружным кольцом. Подшипники с более широкими кольцами серии 223...A имеют внутреннюю конструкцию, подобную конструкции подшипников серии 223...A. Эти подшипники используют в особых случаях, когда необходима крайне высокая грузоподъемность.

1.2.1 Сферические роликоподшипники серии 223...E1 в исполнении X-life

Сферические роликоподшипники FAG в исполнении E1 не имеют бортиков на внутреннем кольце и характеризуются самой высокой грузоподъемностью. Также данным преимуществом обладают специальные подшипники FAG для вибрационных нагрузок в исполнении 223...E1-T41A(D), рис. 1, которое является стандартным для подшипников с диаметром отверстия от 40 до 150 мм включительно (индекс диаметра отверстия от 08 до 30). После многочисленных тестов, подшипники серии 223...E1-T41A прекрасно зарекомендовали себя на практике.

Подшипник имеет стальной штампованный сепаратор с окнами, состоящий из двух половинок. Обе половинки сепаратора опираются на направляющее кольцо, расположенное по наружному кольцу подшипника. Направляющее кольцо выполнено цельным. Все части сепаратора проходят специальную поверхностную закалку.

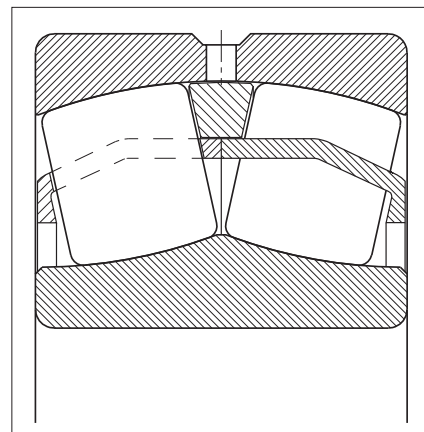


Рис. 1. Специальный сферический роликоподшипник 223...E1-T41A(D) в исполнении X-life для вибрационных машин (индекс диаметра отверстия от 08 до 30 мм)

Специальные сферические роликоподшипники FAG для вибрационных машин

Серии и исполнения подшипников • Подшипники с коническим отверстием •

Подшипники с отверстием с тонкослойным хромовым покрытием • Спецификация T41A(D)

1.2.2 Сферические роликоподшипники серии 223...-A

Если диаметр отверстия подшипника составляет 160 мм и более (индекс диаметра отверстия 6 32), фирма FAG рекомендует специальные сферические роликоподшипники исполнения 223...-A-MA-T41A, рис. 2. Эти подшипники имеют на внутреннем кольце один центральный бортик и два боковых опорных бортика. Массивный латунный сепаратор (дополнительное обозначение «МА»), состоящий из 2 частей, центрирован по наружному кольцу подшипника.

1.2.3 Сферические роликоподшипники серии 233...-A

Если для подшипника вибрационной машины требуется крайне высокая грузоподъемность, то по запросу возможна поставка сферических роликоподшипников специального исполнения серии 233...-A(S)-MA-T41A с диаметром отверстия от 100

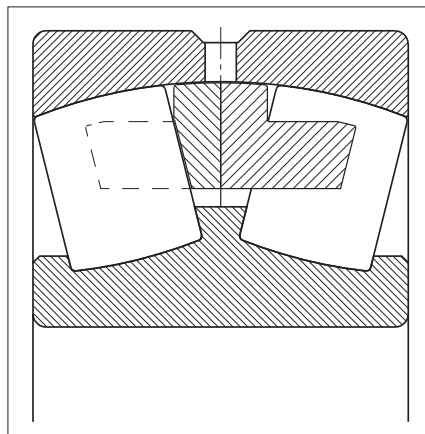


Рис. 2. Сферический роликоподшипник 223...-A-MA-T41A специального исполнения для вибрационных нагрузок (код отверстия 6 32))

до 200 мм (индекс диаметра отверстия от 20 до 40). Эти подшипники имеют три бортика на внутреннем кольце. Составной массивный латунный сепаратор (дополнительное обозначение «МА») центрирован по наружному кольцу.

1.3 Подшипники с коническим отверстием

Для особых случаев применения, таких, например, как пилорамы, поставляются подшипники с коническим отверстием (конусность 1:12). Эти подшипники имеют дополнительное обозначение E1-K-T41A или A-K-MA-T41A.

1.4 Подшипники с отверстием с тонкослойным хромовым покрытием

Чтобы снизить или предотвратить трибокоррозию между отверстием подшипника и валом, по запросу поставляются сферические роликоподшипники с тонкослойным хромовым покрытием цилиндрического отверстия. Подшипники размером от 22317-E1-T41D до 22322-E1-T41D поставляются с таким покрытием по умолчанию. Тем самым гарантируется для длительного периода времени возможность перемещения вала, обусловленная температурными влияниями, относительно отверстия подшипника. Подшипники с отверстием с покрытием соответствуют по размерам и допускам и взаимозаменяемы со стандартными подшипниками FAG для вибрационных машин. Пример заказа подшипника с тонкослойным хромовым покрытием отверстия: 22324-E1-J24VA-T41A. Примечание: данное покрытие

имеется по умолчанию у подшипников серий от 22317-E1-T41D до 22322-E1-T41D, которые были выпущены начиная с 01/2006 (планируются также и дальнейшие размерные серии).

1.5 Спецификация T41A(D)

Сферические роликоподшипники FAG для вибрационных машин производятся в соответствии со спецификацией T41A(D), учитывающей особые требования условий применения. Спецификацией определяются допуски и величина радиального зазора специальных подшипников.

1.5.1 Допуски отверстия и наружного диаметра

Спецификация T41A(D) регламентирует сужение поля допуска отверстия до верхней половины нормального поля допуска. Для наружного диаметра может быть использована только средняя часть нормального поля допуска. В подшипниках с коническим отверстием только наружный диаметр имеет уменьшенный допуск. Значения допусков смотрите по табл. 1. Посредством данных мероприятий гарантируются требуемая плавающая посадка по внутреннему кольцу, если вал имеет допуск g6 или f6, и посадка с натягом, необходимая для наружного кольца, при допуске отверстия корпуса P6. На внутреннее кольцо не действует четко выраженное местное нагружение, а внешнее кольцо претерпевает циркуляционное нагружение. Прочие допуски соответствуют допускам по DIN 620 для нормального класса точности.

Сферические роликоподшипники FAG для вибрационных машин

Спецификация T41A(D)

1.5.2 Группы радиальных зазоров. Уменьшение радиального зазора в подшипниках с коническим отверстием

Спецификацией T41A(D) предписывается радиальный зазор C4 в качестве стандартного для сферических роликоподшипников для вибрационных машин. Таким образом, отпадает необходимость указывать его в виде дополнительного обозначения подшипника. Данным радиальным зазором гарантируется отсутствие радиального натяга при неблагоприятном совпадении нескольких факторов влияния (посадок, деформаций и пр.), что особенно важно на этапах пуска и обкатки, когда наблюдаются самые значительные перепады температур между внутренним и наружным кольцами.

Табл. 1. Уменьшенный допуск по спецификации T41A(D)

Внутреннее кольцо							
		Размеры в мм					
Номинальный диаметр отверстия	от	30	50	80	120	180	250
	до	50	80	120	180	250	315
Допуски в мкм							
Отклонение Δ_{dmp}		0	0	0	0	0	0
		-7	-9	-12	-15	-18	-21
Наружное кольцо							
		Размеры в мм					
Номинальный наружный диаметр	от	80	150	180	315	400	500
	до	150	180	315	400	500	630
Допуски в мкм							
Отклонение Δ_{Dmp}		-5	-5	-10	-13	-13	-15
		-13	-18	-23	-28	-30	-35

Табл. 2. Радиальный зазор сферических роликоподшипников FAG

		Размеры в мм													
Номинальный диаметр отверстия	от	30	40	50	65	80	100	120	140	160	180	200	225	250	280
	до	40	50	65	80	100	120	140	160	180	200	225	250	280	315
с цилиндрическим отверстием															
Зазор в мкм															
группа зазоров	min	45	55	65	80	100	120	145	170	180	200	220	240	260	280
C3	max	60	75	90	110	135	160	190	220	240	260	290	320	350	370
группа зазоров	min	60	75	90	110	135	160	190	220	240	260	290	320	350	370
C4	max	80	100	120	145	180	210	240	280	310	340	380	440	460	500
с коническим отверстием															
Зазор в мкм															
группа зазоров	min	50	60	75	95	110	135	160	180	200	220	250	270	300	330
C3	max	65	80	95	120	140	170	200	230	260	290	320	350	390	430
группа зазоров	min	65	80	95	120	140	170	200	230	260	290	320	350	390	430
C4	max	85	100	120	150	180	220	260	300	340	370	410	450	490	540

Сферические роликоподшипники FAG для вибрационных машин

Спецификация T41A(D)

Лишь в редких случаях, например, при наличии нагретой породы в вибростите и значительном нагреве подшипникового узла извне, необходима дополнительная проверка радиального зазора. В особых случаях применения подшипника, таких, как пилорамы, возможно возникновение необходимости применения подшипников с иным, чем C4, зазором. В этом случае обозначение группы зазора, например C3, указывается дополнительно.

Такие подшипники поставляются FAG по запросу. Значения радиального зазора сферических роликоподшипников специального исполнения смотрите в табл. 2. С помощью втулки подшипники с коническим отверстием устанавливаются на коническую или на цилиндрическую поверхность вала.

Значения уменьшения радиального зазора при монтаже (см. табл. 3) могут служить мерой посадки внутреннего кольца подшипника на вал.

Табл. 3. Уменьшение радиального зазора в процессе монтажа сферических роликоподшипников с коническим отверстием (монтаж на сплошной вал)

Номинальный диаметр отверстия		Уменьшение радиального зазора		Величина смещения по валу при конусности 1:12				Контрольное значение минимального радиального зазора после монтажа		
d				Вал		Втулка		CN	C3	C4
от	до	min	max	min	max	min	max	min	min	min
мм		мм		мм				мм		
30	40	0,02	0,025	0,35	0,4	0,35	0,45	0,015	0,025	0,04
40	50	0,025	0,03	0,4	0,45	0,45	0,5	0,02	0,03	0,05
50	65	0,03	0,04	0,45	0,6	0,5	0,7	0,025	0,035	0,055
65	80	0,04	0,05	0,6	0,75	0,7	0,85	0,025	0,04	0,07
80	100	0,045	0,06	0,7	0,9	0,75	1	0,035	0,05	0,08
100	120	0,05	0,07	0,7	1,1	0,8	1,2	0,05	0,065	0,1
120	140	0,065	0,09	1,1	1,4	1,2	1,5	0,055	0,08	0,11
140	160	0,075	0,1	1,2	1,6	1,3	1,7	0,055	0,09	0,13
160	180	0,08	0,11	1,3	1,7	1,4	1,9	0,06	0,1	0,15
180	200	0,09	0,13	1,4	2	1,5	2,2	0,07	0,1	0,16
200	225	0,1	0,14	1,6	2,2	1,7	2,4	0,08	0,12	0,18
225	250	0,11	0,15	1,7	2,4	1,8	2,6	0,09	0,13	0,2
250	280	0,12	0,17	1,9	2,6	2	2,9	0,1	0,14	0,22
280	315	0,13	0,19	2	3	2,2	3,2	0,11	0,15	0,24

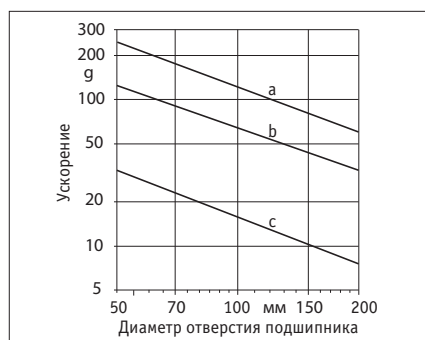
Сферические роликоподшипники FAG для вибрационных машин

Выбор и расчет подшипников

1.6 Допустимое радиальное ускорение

Так как наружное кольцо подшипника воспринимает радиальную составляющую центробежных сил, для специальных сферических роликоподшипников для вибрационных машин допускаются значительные радиальные ускорения (см. диаграмму ниже). Допустимые значения радиального ускорения подшипников для вибрационных машин:

- а) $n \cdot d_m = 350\,000 \text{ мин}^{-1} \cdot \text{мм}$
Максимально возможные значения при оптимальных свойствах сопряженных элементов конструкции и смазки, например, в планетарном редукторе
- б) $n \cdot d_m = 140\,000 \text{ мин}^{-1} \cdot \text{мм}$
Нормальные условия работы для пилорам с использованием консистентных смазок
- в) $n \cdot d_m = \text{от } 230\,000 \text{ до } 300\,000 \text{ мин}^{-1} \cdot \text{мм}$
Нормальный режим работы в вибростатах с пластичной или масляной смазкой.



1.7 Термообработка

Все сферические роликоподшипники FAG серий 223 и 233 для вибрационных машин подвергаются термообработке, после которой стабильность размеров и формы обеспечиваются при рабочей температуре до 200° С.

2 Расчет и выбор подшипников

Подшипники для вибрационных машин, как правило, рассчитываются для номинальной долговечности L_h от 10 000 до 20 000 часов.

Уравнение для расчета:

$$L_h = (C/P)^p \cdot 10^6 / (n \cdot 60) \text{ [ч]}$$

- C – динамическая грузоподъемность [кН], см. таблицы-спецификации
- P – эквивалентная динамическая нагрузка [кН], см. разделы 2.1 – 2.3
- p = 3,33 – показатель степени для расчета долговечности роликоподшипников
- n – частота вращения [мин⁻¹]

При вычислении эквивалентной динамической нагрузки подшипника P влияние недостаточно точноопределимых параметров учитывается посредством домножения радиальной нагрузки F_r на коэффициент запаса $f_z = 1,2$. Практика показывает, что с использованием данной методики достигается достаточный срок службы подшипника.

Для более точных результатов вычисляют скорректированную (модифицированную) долговечность согласно DIN ISO 281, приложение 1 (см. каталог WL 41700). Требуемая для расчета грузоподъемность по усталостной прочности C_u приводится в таблицах-спецификациях.

2.1 Вибровозбудитель с круговыми колебаниями

Рис. 3 иллюстрирует принцип вибровозбудителя с круговыми вибрациями с дисбалансом. Нагрузка на подшипник определяется центробежной силой корпуса виброгрохота, радиусом вибраций и скоростью вращения в соответствии с формулой:

$$F_r = \frac{1}{z} \cdot \frac{m}{10^3} \cdot r \cdot \omega^2 = \frac{1}{z} \cdot \frac{G}{g} \cdot r \left(\frac{\pi \cdot n}{30} \right)^2 \text{ [кН]} \quad (1)$$

- F_r – радиальная нагрузка [кН]
- m – масса корпуса [кг]
- r – радиус вибрации [м]
- ω – угловая скорость [1/с]
- G – вес корпуса [кН]
- g – ускорение свободного падения [9,81 м/с²]
- n – частота вращения [мин⁻¹]
- z – количество подшипников

Радиус вибрации вибровозбудителя с круговыми колебаниями можно определить из соотношения веса корпуса и веса вибровозбудителя. Так как вибровозбудители работают, как правило, в сверхкритическом режиме, и почти достигается статическая амплитуда вибраций, можно считать неизменной общую ось центра тяжести обеих масс (корпуса виброгрохота и вибровозбудителя), см. рис. 4. Базируясь на этой предпосылке, справедливо равенство:

$$G \cdot r = G_1 (R - r)$$

Откуда радиус вибраций

$$r = \frac{G_1 \cdot R}{G + G_1} \text{ [м]}, \quad (2)$$

где

- G – вес корпуса виброгрохота [кН]
- G_1 – вес вибровозбудителя [кН]
- R – расстояние между центром тяжести вибровозбудителя и осью подшипника [м]
- r – радиус вибраций корпуса виброгрохота [м]
- $G_1 \cdot R$ – момент дисбаланса вибровозбудителя [кН·м]
- $G + G_1$ – общий вес, поддерживаемый пружинами [кН]

Расчет и выбор подшипников

Вибровозбудитель с круговыми колебаниями

Подставляя уравнение (2) в (1),
путем преобразований получаем
радиальную нагрузку на подшипник:

$$F_r = \frac{1}{z} \cdot \frac{G_1}{g} \cdot \frac{R}{1 + \frac{G_1}{G}} \cdot \left(\frac{\pi \cdot n}{30} \right)^2, \text{ [кН]} \quad (3)$$

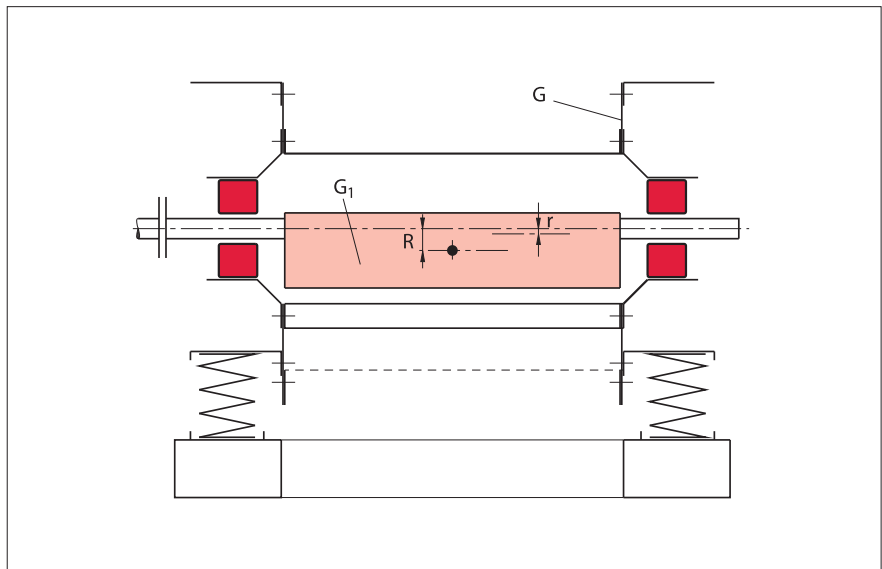


Рис. 3 Схема вибровозбудителя с круговыми вибрациями

Пример

Вес короба виброгрохота $G = 35$ кН
Радиус вибраций $r = 0,003$ м
Частота вращения $n = 1200$ мин⁻¹
Число подшипников $z = 2$
Нагрузка на подшипник определяется
в соответствии с уравнением (1)

$$F_r = \frac{1}{2} \cdot \frac{35}{9,81} \cdot 0,003 \cdot \left(\frac{\pi \cdot 1200}{30} \right)^2 = 84,5 \text{ кН}$$

Эквивалентная динамическая
нагрузка, необходимая для
определения динамической
грузоподъемности подшипника,
вычисляется по формуле:

$$P = 1,2 \cdot F_r = 1,2 \cdot 84,5 = 101 \text{ кН}$$

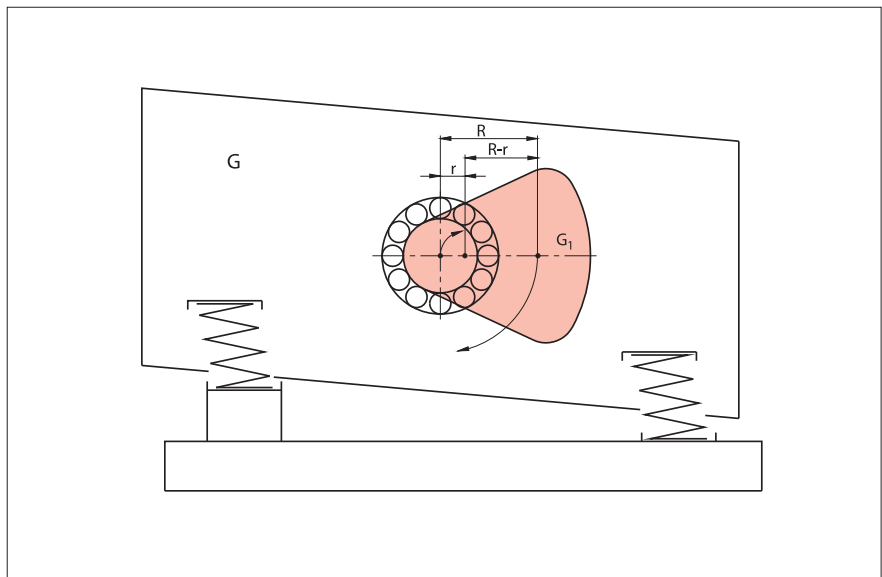


Рис. 4 Радиус колебаний определяется отношением веса короба виброгрохота и веса вибровозбудителя

Расчет и выбор подшипников

Вибровозбудитель с линейными колебаниями

2.2 Вибровозбудитель с линейными колебаниями

Основной работы вибровозбудителя с линейными колебаниями являются две синхронно вращающиеся в противоположном направлении вибросистемы (см. рис. 5).

Для определения сил, вращающиеся векторы центробежных сил раскладываются в проекции на оси в направлении линии, связывающей оба вала, и в направлении, перпендикулярном этой линии. Очевидно, что компоненты, проецируемые на линию, связывающую оба вала, взаимно сокращаются, при этом компоненты в перпендикулярном направлении складываются и генерируют гармонически меняющуюся силу инерции, сообщающую коробу виброгрохота линейные колебания. В силу того что так называемая статическая амплитуда устанавливается из-за сверхкритических режимов в направлении вибраций и общая ось центра тяжести короба виброгрохота и вибровозбудителей в ходе колебания остается неизменной, нагрузки, действующие на подшипник, вычисляются следующим образом.

В направлении вибрации:

$$F_{r \min} = \frac{1}{z} \cdot \frac{m}{10^3} \cdot r \cdot \omega^2 = \frac{1}{z} \cdot \frac{G}{g} \cdot r \cdot \left(\frac{\pi \cdot n}{30}\right)^2 = \frac{1}{z} \cdot \frac{G_1}{g} \cdot (R - r) \cdot \left(\frac{\pi \cdot n}{30}\right)^2 \quad [\text{кН}] \quad (4)$$

Перпендикулярно к колебательному движению действует несколько большая нагрузка, вычисляемая по формуле:

$$F_{r \max} = \frac{1}{z} \cdot \frac{G_1}{g} \cdot R \cdot \left(\frac{\pi \cdot n}{30}\right)^2, \quad [\text{кН}] \quad (5)$$

В отличие от вибровозбудителей с круговыми вибрациями, где нагрузка на подшипник всегда остается неизменно высокой, в вибровозбудителях с линейными колебаниями нагрузка дважды меняет свою величину от $F_{r \max}$ до $F_{r \min}$ в течение одного оборота вала с дисбалансом.

Если сравнить равенство (4) и равенство (1), то становится очевидно, что минимальная нагрузка на подшипник вибровозбудителя с линейными колебаниями равна минимальной нагрузке на подшипник аналогичного вибровозбудителя с круговыми колебаниями.

Для вибровозбудителя величина нагрузки синусоидального характера, действующая на подшипник, определяется по формуле

$$F_r = 0,68 \cdot F_{r \max} + 0,32 \cdot F_{r \min} \quad [\text{кН}]$$

В то время как в вибровозбудителе с круговыми колебаниями для определения нагрузки на подшипник достаточно знать вес короба виброгрохота G , радиус колебаний r и частоту вращения n , в случае с вибровозбудителем с линейными колебаниями этих данных будет достаточно только для определения минимальной действующей нагрузки.

Для более точных расчетов необходимо знать дополнительно или вес вибровозбудителя G_1 , или расстояние R между центрами тяжести вибровозбудителя и соответствующих осей подшипника. Тогда для определения неизвестной величины возможно использование следующей формулы:

$$G \cdot r = G_1 (R - r) \quad [\text{кН} \cdot \text{м}].$$

Пример

Вес короба виброгрохота $G = 33$ кН
Вес вибровозбудителя $G_1 = 7,5$ кН
Амплитуда $r = 0,008$ м
Частота вращения $n = 900$ мин⁻¹
Количество подшипников $z = 4$

После определения в соответствии с (4) и (5) находим

$$R = \frac{r (G + G_1)}{G_1} = \frac{0,008 (33 + 7,5)}{7,5} = 0,0432 \text{ м}$$

$$F_{r \min} = \frac{1}{4} \cdot \frac{33}{9,81} \cdot 0,008 \cdot \left(\frac{\pi \cdot 900}{30}\right)^2 = 59,8 \text{ кН}$$

$$F_{r \max} = \frac{1}{4} \cdot \frac{7,5}{9,81} \cdot 0,0432 \cdot \left(\frac{\pi \cdot 900}{30}\right)^2 = 73,3 \text{ кН}$$

Нагрузка на подшипник:

$$F_r = 0,68 \cdot 73,3 + 0,32 \cdot 59,8 = 69 \text{ кН}$$

Эквивалентную динамическую нагрузку, необходимую для вычисления динамической грузоподъемности подшипника, определяют по формуле:

$$P = 1,2 \cdot 69 = 83 \text{ кН}$$

Расчет и выбор подшипников

Вибровозбудитель с линейными колебаниями

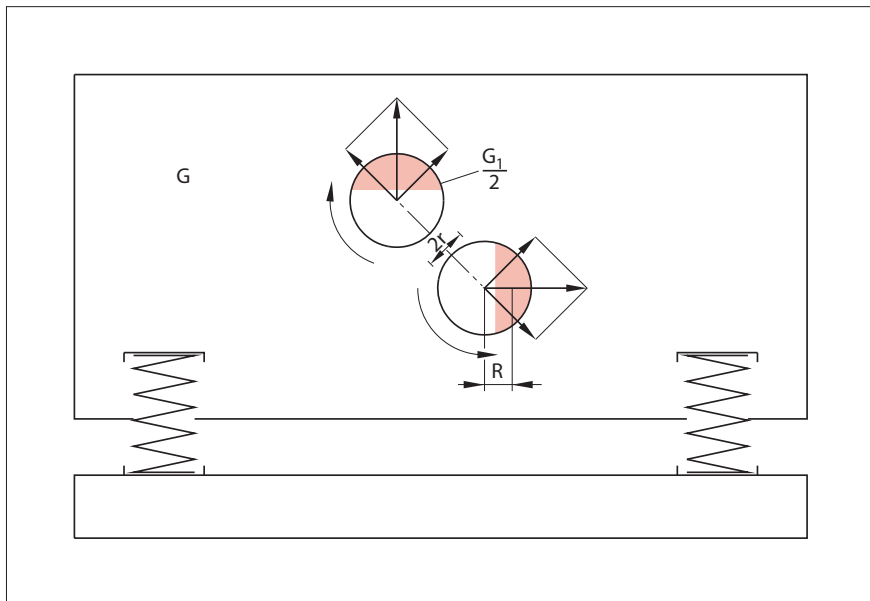


Рис. 5. Принципиальная схема вибровозбудителя с линейными колебаниями

Расчет и выбор подшипников

Эксцентрикый виброгрохот

2.3 Эксцентрикый виброгрохот

В отличие от вибровозбудителя на пружинах, при использовании вибромашин с вибровозбудителем с жестким креплением радиус вибраций определяется эксцентриситетом вала. Как и в случае с вибровозбудителем с круговыми колебаниями, нагрузка на подшипники вычисляется:

$$F_r = \frac{1}{z} \cdot \frac{G}{g} \cdot r \cdot \left(\frac{\pi \cdot n}{30} \right)^2 \quad [\text{кН}] \quad (1)$$

где r – это эксцентрикый радиус коленвала и z – число внутренних подшипников (рис. 6).

Влиянием опорных пружин на нагрузку внутренних подшипников можно пренебречь. На внешние подшипники эксцентрикый виброгрохота действует небольшая нагрузка, т.к. центробежная сила, действующая на короб виброгрохота, на холостом ходу компенсируется противовесами (G_2). Нагрузка на эти подшипники непостоянна; она изменяется по синусоиде из-за опорных пружин.

В процессе работы баланс масс в машине нарушается из-за наличия просеиваемых материалов, из-за чего внешние подшипники несут дополнительную нагрузку. В любом случае эта дополнительная нагрузка крайне мала.

При выборе подшипников ориентируются на диаметр вала. При этом находятся подшипники, грузоподъемность которых настолько велика, что рассчитывать долговечность уже не требуется. Так как эти подшипники не участвуют в колебательных движениях, достаточно применения сферических роликоподшипников стандартного исполнения.

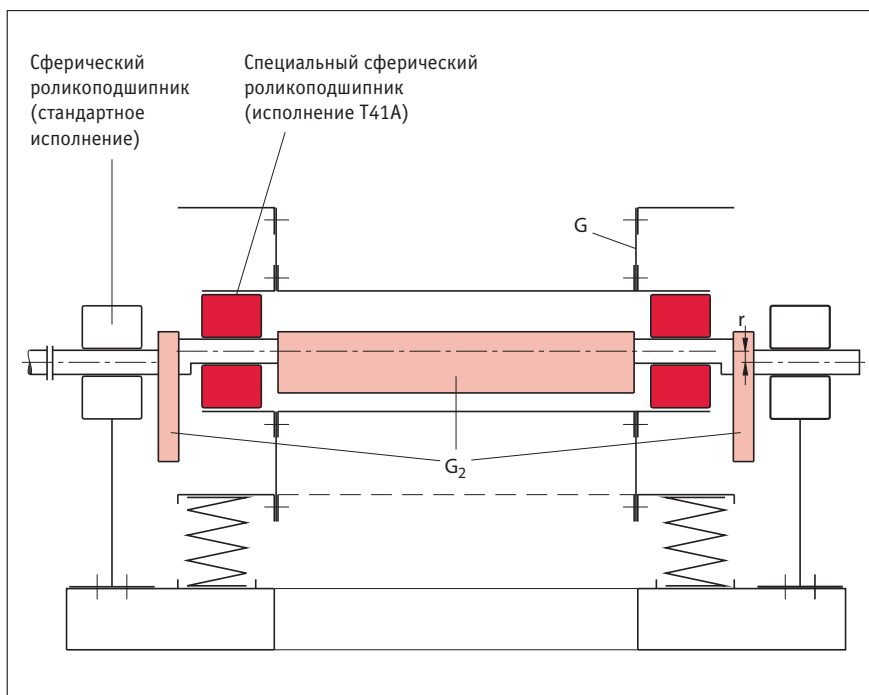


Рис. 6. Принципиальная схема эксцентрикый виброгрохота

Пример

Вес корпуса виброгрохота $G = 60$ кН
 Эксцентрикый радиус $r = 0,005$ м
 Частота вращения $n = 850$ мин⁻¹
 Число подшипников $z = 2$
 Внутренние подшипники: нагрузка на подшипник определяется по формуле (1)

$$F_r = \frac{1}{2} \cdot \frac{60}{9,81} \cdot 0,005 \cdot \left(\frac{\pi \cdot 850}{30} \right)^2 = 121 \text{ кН}$$

Эквивалентная динамическая нагрузка на подшипник для определения необходимой грузоподъемности подшипника

$$P = 1,2 \cdot 121 = 145 \text{ кН}$$

Расчет и выбор подшипников

Эксцентрикый виброгрохот

2.4 Номограмма для определения центробежной силы неуравновешенной массы или центробежной силы корпуса виброгрохота

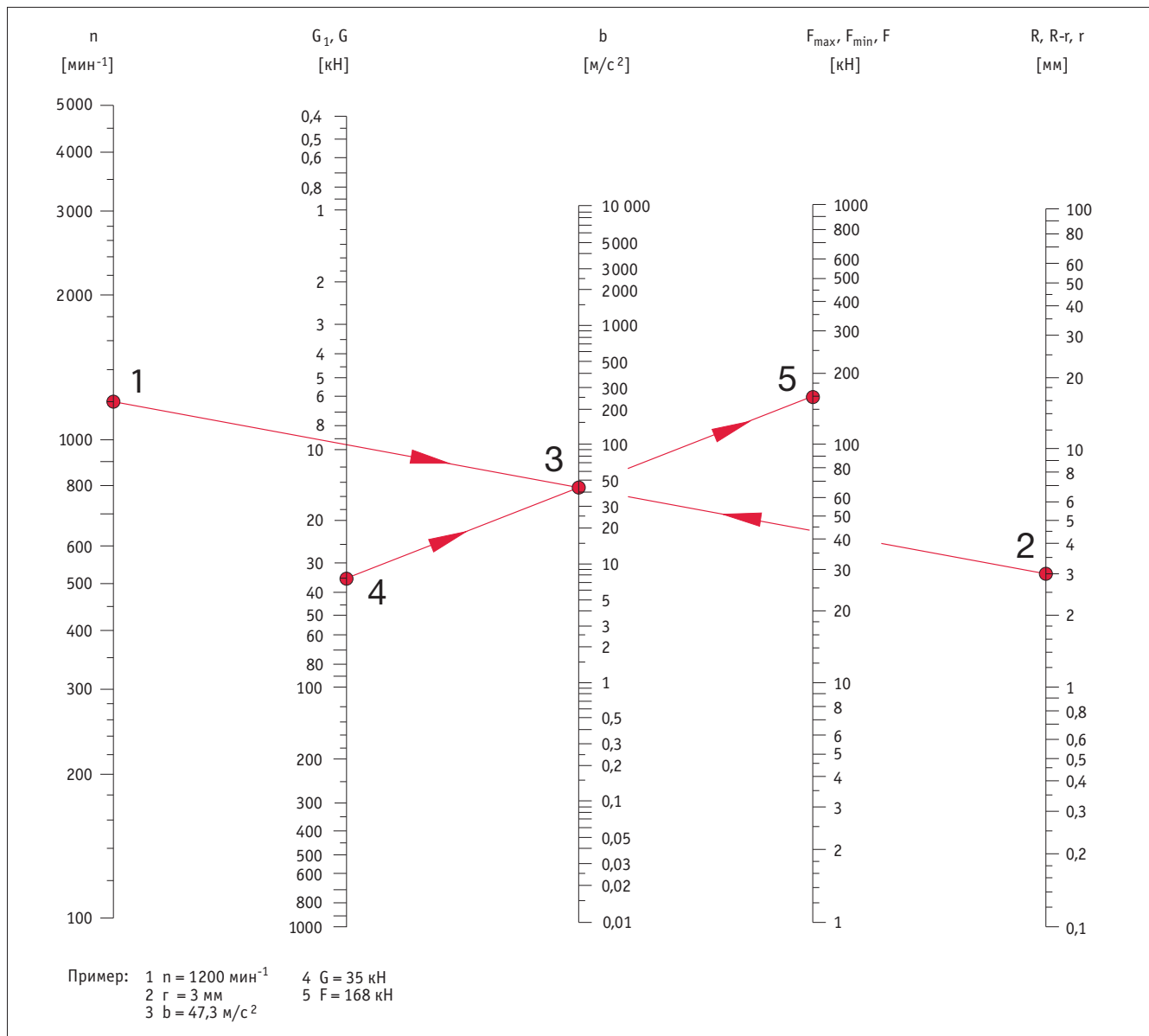
F_{max} , F_{min} и F – центробежные силы
 n – частота вращения [мин⁻¹]
 r – радиус вибраций [м]
 R – расстояние от центра тяжести вибровозбудителя до оси подшипника

b – ускорение [м/с²]
 G – вес корпуса виброгрохота [кН]
 G_1 – вес вибровозбудителя [кН]
 $g = 9,81$ – ускорение свободного падения [м/с²]

$$F_{max} = \frac{G_1}{g} \cdot R \cdot \left(\frac{\pi \cdot n}{30}\right)^2 \text{ [кН]}$$

$$F_{min} = \frac{G_1}{g} \cdot (R - r) \cdot \left(\frac{\pi \cdot n}{30}\right)^2 \text{ [кН]}$$

$$F = \frac{G}{g} \cdot r \cdot \left(\frac{\pi \cdot n}{30}\right)^2 \text{ [кН]}$$



Расчет и выбор подшипников

Номограмма для определения динамической грузоподъемности

2.5 Номограмма для определения динамической грузоподъемности

Для определения динамической грузоподъемности C [кН] необходимо знать следующие величины:
 n – частота вращения [мин⁻¹]
 L_h – долговечность [ч]
 P – динамическая эквивалентная нагрузка [кН]

Для вибровозбудителей с круговыми колебаниями и для внутренних подшипников в эксцентриковых виброгрохотах:

$$P = 1,2 \cdot \frac{F}{z} \quad [\text{кН}]$$

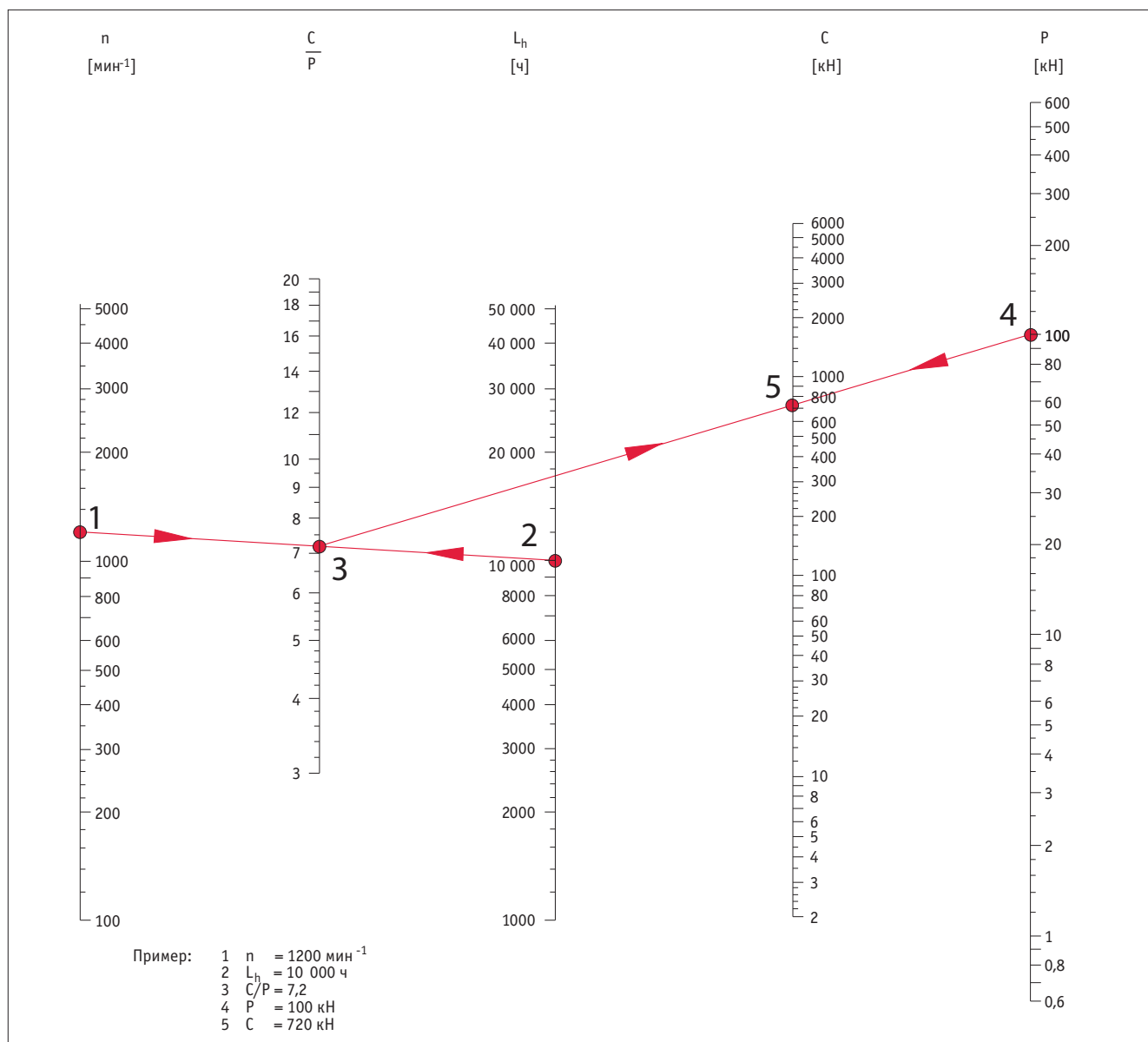
Для вибровозбудителей с линейными колебаниями:

$$P = 1,2 \cdot \left(\frac{0,68 \cdot F_{\max} + 0,32 \cdot F_{\min}}{z} \right),$$

где 1, 2 запас надежности

z – число подшипников

F – центробежная сила, найденная по номограмме 1 (раздел 2.4)



Конструктивное исполнение подшипниковых опор

Вибровозбудитель с круговыми колебаниями (консистентная смазка)

3 Конструктивное исполнение подшипниковых опор

3.1 Вибровозбудитель с круговыми колебаниями (консистентная смазка)

На рис. 7 изображена принципиальная схема вибровозбудителя с круговыми колебаниями с консистентной смазкой. В качестве опоры на дисбалансный вал используются два сферических роликоподшипника FAG 223.-E1-T41A. Со стороны привода один подшипник установлен в качестве фиксированной опоры, другой же подшипник – в качестве плавающей опоры.

Монтаж и демонтаж подшипников

После контроля сопрягаемых деталей подшипник устанавливается в отверстие корпуса. Малогабаритные подшипники можно устанавливать холодной запрессовкой. При установке крупногабаритных подшипников следует равномерно нагревать корпус до тех пор, пока не исчезнет натяг между наружным кольцом подшипника и отверстием в корпусе. Когда корпус охладится, будет достигнута посадка с натягом. Затем следует установить подшипник и корпус на вал. Демонтаж подшипника из корпуса облегчится, если вместо защитного фланца (деталь А на рис. 7) установить кольцо, снабженное по окружности несколькими отжимными винтами.

Смазка и уплотнения

Рационально подавать смазку как показано на чертеже – через смазочную канавку и через смазочные отверстия на наружном

кольце подшипника. Таким образом свежая смазка попадает непосредственно на поверхности качения и скольжения в подшипнике, чем обеспечивается равномерное смазывание обоих рядов роликов. Свежая смазка вытесняет отработанную смазку, содержащую загрязнения, из внутренней полости подшипника. Отработанная смазка удаляется из подшипника через

зазор уплотнительной шайбы и попадает в защитную трубу. Снаружи она осаждается в уловителе, откуда ее необходимо время от времени удалять. Снаружи подшипниковая опора защищена смазываемым лабиринтным уплотнением, защитные свойства которого можно увеличить V-образным кольцом, установленным в лабиринте ближе к валу.

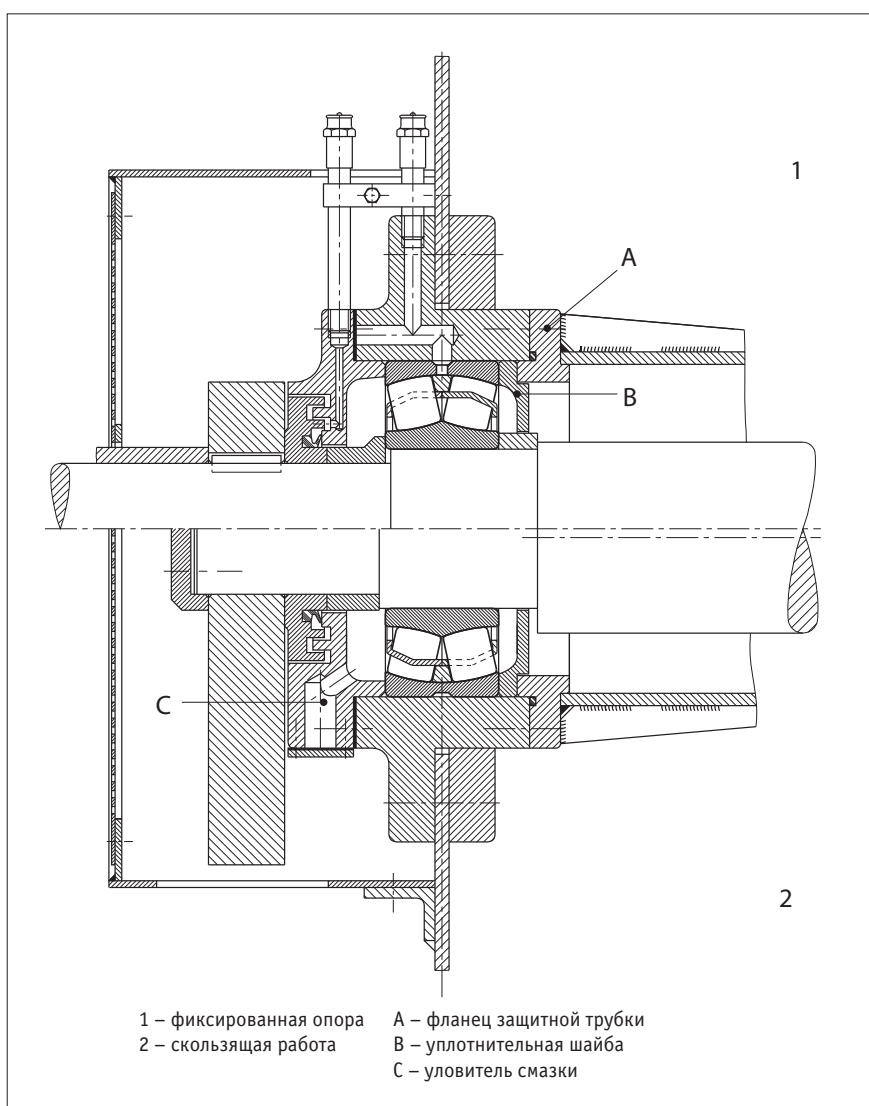


Рис. 7. Вибровозбудитель с круговыми колебаниями (консистентная смазка)

Конструктивное исполнение подшипниковых опор

Вибровозбудитель с круговыми колебаниями (смазка погружением в масляную ванну)

3.2 Вибровозбудитель с круговыми колебаниями (смазка погружением в масляную ванну)

На рис. 8 изображена принципиальная схема подшипниковой опоры вибровозбудителя с круговыми колебаниями и смазкой в масляной ванне. В качестве внешнего уплотнителя, защищающего от попадания загрязнений в подшипник, служит смазываемое консистентной смазкой лабиринтное уплотнение. Во избежание утечки масла используется разбрызгивающее кольцо с маслоуловительной канавкой. Со стороны подшипника уплотнение реализовано фигурной втулкой.

Чтобы консистентная смазка из лабиринтного уплотнения не попадала в полость с маслом, предусмотрено V-образное уплотнительное кольцо между разбрызгивающим кольцом и лабиринтным уплотнением. Через расположенный внизу корпуса связующий канал выравнивается уровень масла с обеих сторон подшипника. Уровень масла должен быть настолько высоким, чтобы нижний ролик подшипника в состоянии покоя был примерно наполовину погружен в масло. Для этого на данном уровне находится перепускное отверстие, которое закрывается после наполнения корпуса маслом. Маслосливная пробка содержит маленький постоянный магнит, который притягивает частицы износа из масла. Во избежание слишком частой замены масла его проектное количество должно быть достаточно большим. Обычно защитная труба используется в качестве дополнительного масляного резервуара.

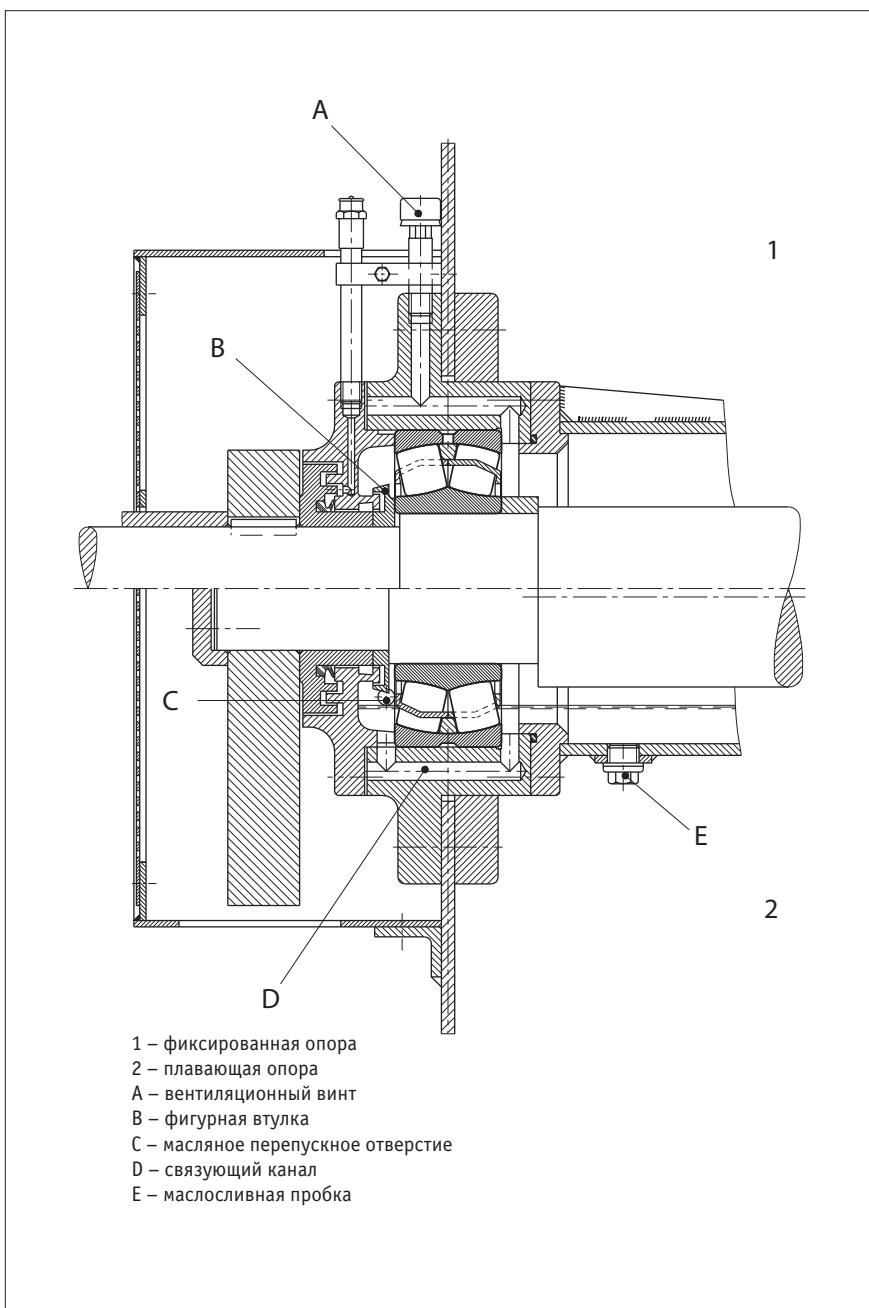


Рис. 8. Вибровозбудитель с круговыми вибрациями (смазка маслом с рециркуляцией)

Конструктивное исполнение подшипниковых опор

Вибровозбудитель с круговыми колебаниями (смазка с рециркуляцией масла)

3.3 Вибровозбудитель с круговыми колебаниями (смазка с рециркуляцией масла)

Конструкция изображенной на рис. 9 подшипниковой опоры со смазкой с рециркуляцией масла аналогична конструкции опоры со смазкой погружением в масляную ванну (см. 3.2). Через расположенный внизу корпуса связующий канал выравнивается уровень масла с обеих сторон подшипника.

В данной конструкции используются те же уплотнения, что и в конструкции со смазкой погружением в масляную ванну. Маслосливное отверстие расположено на достаточной высоте, чтобы при сбое в подаче масла в качестве резерва остался его небольшой уровень. Масло подается через смазочную канавку и отверстия в наружном кольце подшипника. Обязательно необходима фильтрация масла (см. 4.2.2).

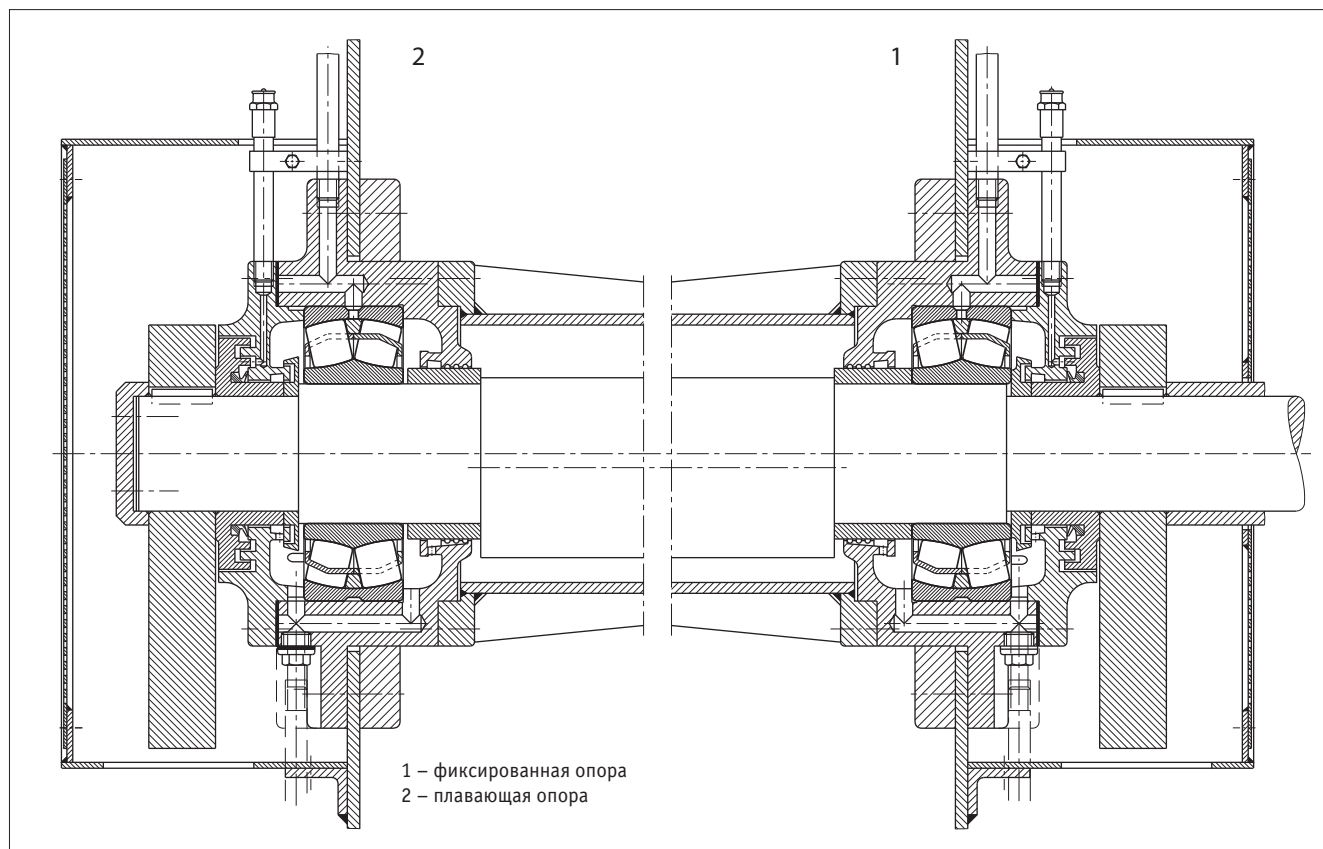


Рис. 9. Вибровозбудитель с круговыми колебаниями (смазка с рециркуляцией масла)

Конструктивное исполнение подшипниковых опор

Вибровозбудитель с линейными колебаниями (смазка разбрызгиванием)

3.4 Вибровозбудитель с линейными колебаниями (смазка разбрызгиванием)

На рис. 10 изображена подшипниковая опора возбуждителя линейных колебаний. Оба вращающихся в противоположном направлении вала, синхронизированные зубчатыми колесами, оборудованы специальными сферическими роликоподшипниками FAG 223...-E1-T41A. Со стороны зубчатых колес установлены

фиксированные подшипники, чтобы при наступлении теплового удлинения из-за разности температур не нарушать контакт в зубчатом зацеплении. Подшипники смазываются маслом, которое разбрызгивается зубчатыми колесами и разбрызгивающим диском. Перегородки из стали, закрепленные на нижних боковых частях корпуса, обеспечивают уровень масла примерно до половины высоты нижнего ролика подшипника. Выход вала со стороны привода

защищен брызгозащитным уплотнением, а для защиты от попадания загрязнений – лабиринтным уплотнением. Между лабиринтным уплотнением и разбрызгивающим кольцом может быть дополнительно помещено V-образное кольцо. Уровень масла должен быть таким, чтобы венцы нижнего зубчатого колеса или разбрызгивающий диск погружались в масляную ванну.

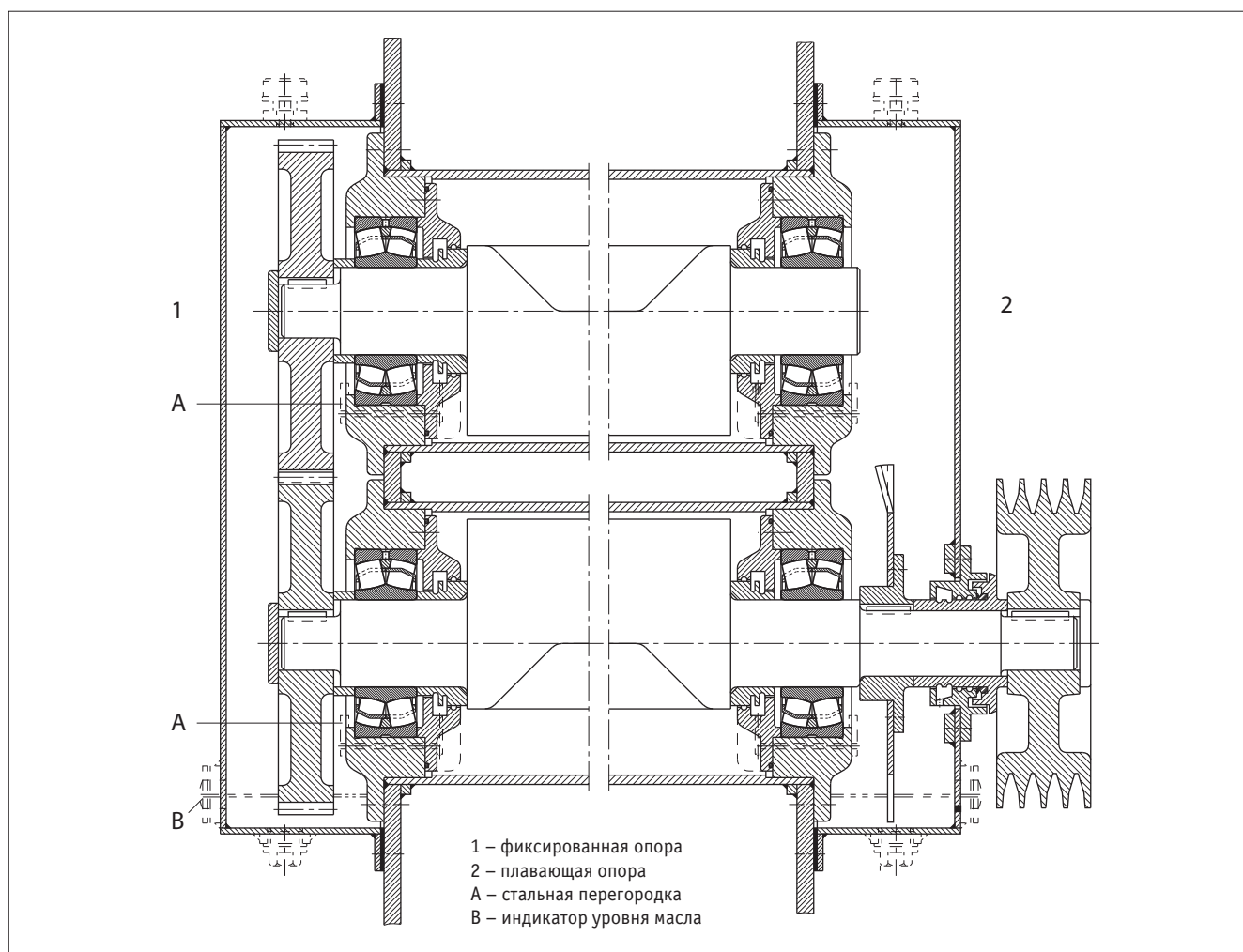


Рис. 10. Вибровозбудитель с линейными колебаниями (смазка разбрызгиванием)

Конструктивное исполнение подшипниковых опор

Вибровозбудитель с жестким креплением (консистентная смазка)

3.5 Вибровозбудитель с жестким креплением (консистентная смазка)

На рис. 11 изображен дисбалансный вал вибровозбудителя с жестким креплением. Так как внутренние подшипники воспринимают приблизительно те же нагрузки, что и подшипники вибровозбудителя на пружинах, в данных подшипниковых узлах устанавливаются специальные сферические роликоподшипники FAG серии 223...-E1-T41A.

Посадки выбираются такие же, как и для вибровозбудителя на пружинах, несмотря на то, что равнодействующая вращающейся центробежной силы корпуса виброгрохота и постоянных по направлению сил пружин не создает однозначного местного нагружения внутреннего кольца подшипника.

Внешнее кольцо устанавливается в отверстие с полем допуска P6, внутреннее кольцо – на вал по f6 или g6. Один из двух подшипников устанавливается в качестве фиксированной опоры, другой же, с перемещаемым по валу внутренним кольцом, в качестве плавающей опоры. В целом устройство внутренних опор подшипников соответствует устройству подшипниковых узлов вибровозбудителя на пружинах с консистентной смазкой. Внешние подшипники работают при иных условиях. Чтобы по возможности исключить действие сил дисбаланса на фундамент и обеспечить малость радиальной нагрузки на подшипник, момент дисбаланса корпуса компенсируется противовесами. На внешние подшипники на холостом ходу действуют только силы пружин. Пружины имеют значительный предварительный натяг, такой, что внешние подшипники

подвержены действию возрастающей и убывающей синусоидальной нагрузки, действующей в одном направлении.

Несмотря на то что в рабочих условиях трудно достичь сбалансированности масс из-за наличия породы в виброгрохоте, на пружины действует неуравновешенная вращающаяся центробежная сила, и направление действия нагрузки поэтому может меняться в определенных пределах на больший или меньший угол, подшипники рассчитываются в предположении, как будто на наружном кольце действует местное нагружение.

Поэтому для наружных колец выбирается свободная посадка в корпусе.

Внутренние кольца обычно закрепляются на вале с помощью

стяжной втулки (как изображено на рисунке). Подшипник со стороны привода устанавливается в качестве фиксированной опоры, другой подшипник – в качестве плавающей опоры с перемещаемым в осевом направлении внешним кольцом.

Ниже приведены рекомендованные, проверенные практикой допуски посадочных поверхностей для внешних подшипников.

Вал: h8/h9
(допуск на вал для фиксации с помощью стяжной втулки)
Корпус: H7

В качестве стационарной низконагруженной опоры выбирают стандартные сферические роликоподшипники с коническим отверстием и нормальным зазором.

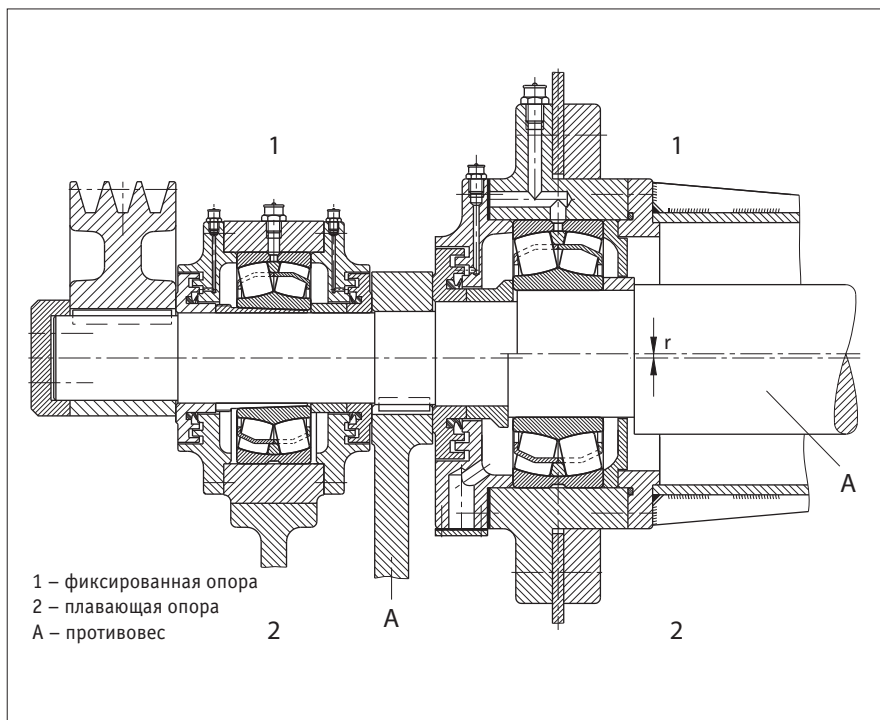


Рис. 11. Вибровозбудитель с жестким креплением (консистентная смазка)

Смазка подшипников

Консистентная смазка • Смазка маслом

4 Смазка подшипников

Сферические роликоподшипники в вибрационных машинах из-за условий работы и окружающей среды подвержены очень высоким нагрузкам. Следует тщательно подбирать и согласовывать вид и способ смазки, чтобы обеспечить надлежащее функционирование подшипников в течение заданного срока службы в вибрационных машинах. В зависимости от условий применения, размера подшипника и особых требований заказчика, выбор делается между масляной и консистентной смазкой.

4.1 Консистентная смазка

В основном сферические роликоподшипники в вибрационных машинах смазывают консистентными смазками. Как правило, консистентная смазка применяется до значений скоростного параметра $n \cdot d_m = 300\,000 \text{ мин}^{-1} \cdot \text{мм}$ (n – рабочая частота вращения, d_m – средний диаметр подшипника). При этом должны использоваться только надежные и проверенные смазки (см. раздел 4.3). Следует избегать смены сорта смазки. Для обычных условий работы в вибрационных машинах рекомендуются литиевые консистентные смазки с противозадирными и антикоррозионными присадками 2 класса консистентности. Приводимые в DIN 51 825 минимальные требования не достаточны для данного применения. Консистентные смазки должны обладать качеством, многократно проверенным в подшипниках качения, что справедливо для смазок FAG Arcanol, MULTITOP и LOAD400. Если работа происходит при высокой температуре, например, в виброгрохотах для горячей породы, или подшип-

ники нагреваются в отдельных случаях от горячих виброгрохотов, то рекомендуются специальные высокотемпературные консистентные смазки. Вязкость основного масла определяется условиями применения. Следует стремиться достичь коэффициента вязкости $\kappa = v/v_1 \geq 2$, где v – рабочая вязкость, v_1 – минимальная требуемая вязкость при рабочей температуре, см. каталог WL 41 700. При монтаже подшипников внутренние полости подшипника следует тщательно смазать консистентной смазкой. Чтобы избежать излишней работы по преодолению смятия смазки, необходимо оставить свободным пространство в корпусе с обеих сторон от подшипника, чтобы во время обкатки излишняя консистентная смазка могла быть распределена в свободных полостях корпуса. Рекомендуется пополнение смазки через смазочную канавку и три смазочных отверстия, имеющих во всех специальных сферических роликоподшипниках FAG на наружном кольце. Это обеспечивает равномерную подачу масла к обоим рядам роликов. При смазке подшипника сбоку расстояние между стенкой корпуса и торцом подшипника должно быть по возможности наименьшим, чтобы смазка быстро и в полном объеме попадала внутрь подшипника. Выпускное отверстие располагается на противоположной стороне подшипника. Для подшипниковых узлов вибрационных машин целесообразно осуществлять смазывание малыми дозами через короткие интервалы времени. В табл. 4 приводится количество консистентной смазки в зависимости от размера подшипника и частоты вращения. Это количество относится к интервалу времени между

смазыванием 50 часов и нормальной рабочей температуре. При перманентной централизованной подаче консистентной смазки требуемое количество смазки m_1 в течение часа работы, и подшипник можно найти из соотношения $m_1 = 0,00004 \cdot D \cdot B$, где m_1 – необходимое количество смазки [г/ч]
 D – наружный диаметр подшипника [мм]
 B – ширина подшипника [мм]

Лабиринтные уплотнения следует смазывать еженедельно, при неблагоприятных условиях (высокая запыленность, сырость, высокая рабочая температура) – еще чаще. Для этого применяется та же смазка, которая использовалась при смазке подшипника.

4.2 Смазка маслом

Если скорость вращения подшипника превышает значения, допустимые для консистентной смазки (т.е. скоростной параметр $n \cdot d_m > 300\,000 \text{ мин}^{-1} \cdot \text{мм}$), то необходимо предусмотреть смазку маслом. Масляная смазка может потребоваться также при нагреве из-за внешних источников или при других причинах, обусловленных особенностями обслуживания. Для смазывания подшипников мы рекомендуем минеральные или синтетические масла с противозадирными и антикоррозионными присадками (см. раздел 4.3). Также могут быть использованы хорошие многоцелевые масла. Коэффициент вязкости $\kappa = v/v_1$ (где v – рабочая вязкость, v_1 – минимальная требуемая вязкость) должен быть ≥ 2 .

Смазка подшипников

Консистентная смазка • Смазка маслом

Табл. 4. Рекомендуемое количество смазки в граммах для сферических роликоподшипников серии 223 для вибрационных машин (временной интервал между смазками: 50 рабочих часов)

Индекс диаметра отверстия	Частота вращения мин ⁻¹																
	500	600	700	800	900	1000	1200	1400	1600	1800	2000	2200	2400	2600	2800	3000	3200
08	5	5	5	5	5	5	5	5	5	5	5	5	5	5	5	5	5
09	5	5	5	5	5	5	5	5	5	5	5	5	5	5	5	10	10
10	5	5	5	5	5	5	5	5	5	5	5	5	10	10	10	10	15
11	5	5	5	5	5	5	5	5	5	5	10	10	10	10	15	15	20
12	5	5	5	5	5	5	5	5	5	10	10	10	10	15	15		
13	5	5	5	5	5	5	5	10	10	10	10	15	15	20			
14	5	5	5	5	5	5	10	10	10	15	15	20	25				
15	5	5	5	5	5	5	10	10	10	15	20	25					
16	5	5	5	10	10	10	10	10	15	20	25						
17	5	5	10	10	10	10	10	15	20	25	35						
18	10	10	10	10	10	10	15	20	25	30	40						
19	10	10	10	10	10	15	15	25	35	45							
20	10	10	10	10	15	15	20	30	40								
22	10	10	15	15	20	20	30	50	70								
24	15	15	20	25	30	35	55	85									
26	15	20	20	25	35	40	65										
28	20	25	30	35	45	60	100										
30	25	30	40	50	65	90											
32	25	35	45	60	80	100											
34	30	40	55	80	110	140											
36	35	50	65	90	120												
38	45	65	90	130													
40	50	70	100	150													
44	70	105	160														
48	105	170															
52	120	200															
56	190																

4.2.1 Смазка погружением в масляную ванну

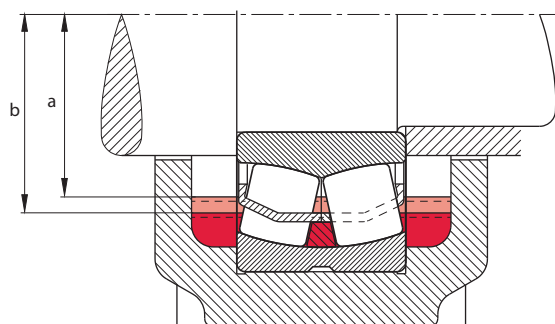
Смазка погружением в масляную ванну, как правило, применяется при величине скоростного параметра не более $n \cdot d_m = 300\,000 \text{ мин}^{-1} \cdot \text{мм}$, при частой смене масла

до $n \cdot d_m = 500\,000 \text{ мин}^{-1} \cdot \text{мм}$. При таком методе смазывания смазка транспортируется к поверхностям качения при помощи шестерен, противовесов или телами качения. Необходимо, чтобы уровень масла в установке или в корпусе

подшипника был настолько высоким, чтобы шестерни или противовесы при работе могли погружаться в масло и разбрызгивать его. В состоянии покоя нижний ролик должен быть наполовину погружен в масло (табл. 5).

Смазка подшипников

Смазка маслом



a – нормальный уровень масла
b – минимально допустимый уровень масла

Индекс диаметра отверстия	Серия 223	
	a мм	b
08	31	34
09	35	38
10	39	42
11	42	46
12	46	50
13	50	54
14	54	59
15	58	62
16	62	67
17	66	71
18	69	74
19	72	78
20	78	84
22	86	94
24	93	101
26	100	109
28	107	117
30	115	125
32	122	133
34	129	140
36	137	149
38	144	156
40	152	165
44	168	182
48	182	195
52	196	211
56	212	228

Табл.5. Определение уровня масла в нерабочем состоянии

Достаточно большое количество масла увеличивает интервал его замены. Если пространства в корпусе не хватает, то защитная труба между подшипниками заполняется маслом или предусматривается дополнительный масляный резервуар.

Интервал между заменами масла зависит от загрязненности и от старения масла. Значения для количества масла и сроков замены масла в зависимости от величины отверстия подшипника приведены на рис. 12. Дальнейшие подробности см. в публикации

WL 81115/4 DA «Смазка подшипников качения».

Мы рекомендуем проводить регулярный контроль состояния масла, чтобы, опираясь на эти данные, точнее определить интервал замены масла.

Смазка подшипников

Смазка маслом

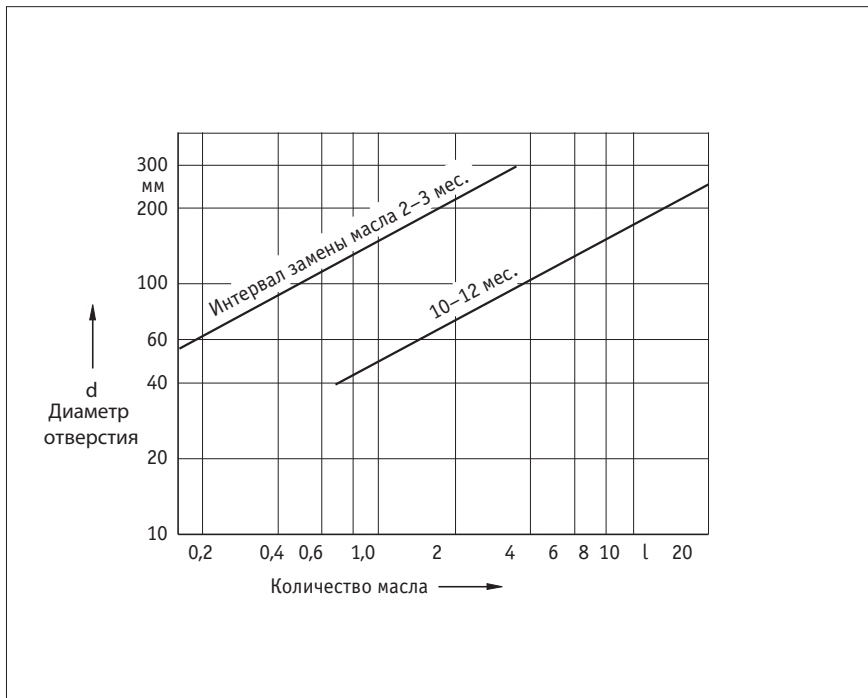


Рис. 12. Количество масла и интервал замены в зависимости от диаметра отверстия подшипника

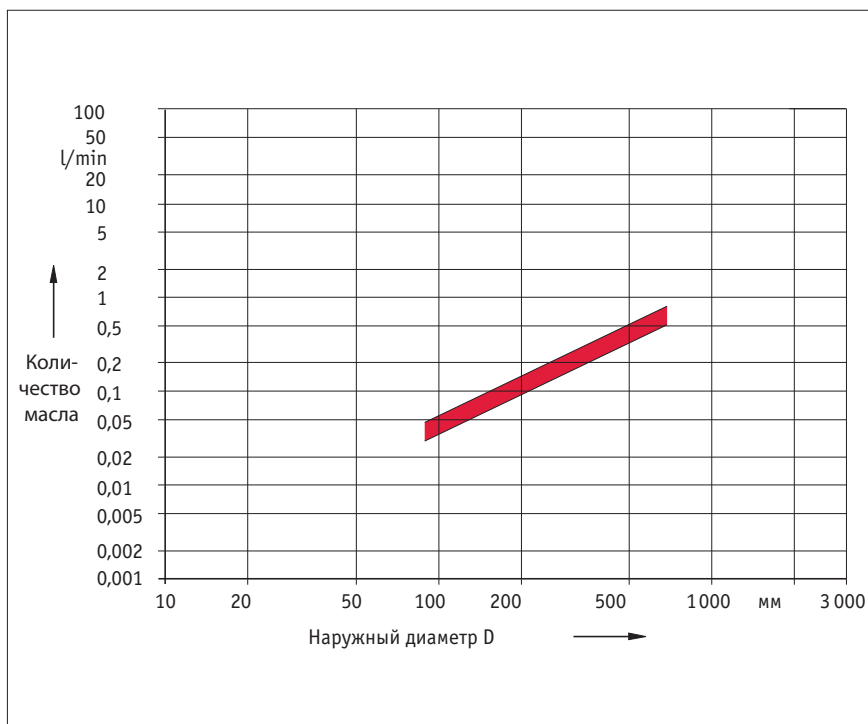


Рис. 13. Минимальная маслопропускающая способность сферических роликоподшипников размерной серии 223 для вибрационных машин

4.2.2 Смазка с рециркуляцией масла

Если частота вращения выше, чем допускается при смазке погружением в масляную ванну, или имеются особые условия (необходим повышенный теплоотвод, недостаточно пространства для смазки), то необходимо применять метод смазки с рециркуляцией масла. Масло должно подаваться через смазочную канавку и смазочные отверстия в наружном кольце подшипника. Рекомендуемые значения пропускаемого количества масла см. на диаграмме, рис. 13. Чтобы предотвратить застои масла в системе, сечение маслоотводного канала, не находящееся под давлением, должно быть в 4-5 раз больше сечения подводного канала. Во избежание снижения срока службы крайне необходимо использовать фильтр для фильтрации продуктов износа и загрязнений из масла. Определить оптимальные для каждого случая применения интервалы замены масла можно посредством регулярных проверок его состояния.

Смазка подшипников

Рекомендуемые смазки

4.3 Рекомендуемые смазки

Смазки для подшипников виброгрохотов

Качество подшипниковых консистентных смазок FAG Arcanol достигается стопроцентным контролем каждой партии.

Консистентные смазки для нормальных температур:
Arcanol MULTITOP
Arcanol LOAD400
Arcanol LOAD220

Консистентная смазка для высоких температур:
Arcanol TEMP120

Для консистентных смазок, не прошедших наш контроль, FAG не может сделать заключение относительно стабильности каждой партии, химического состава и иных производственных факторов. FAG приводит перечень рекомендованных к применению смазок, который постоянно обновляется.

Запросить актуальное издание перечня смазок Вы сможете, позвонив по телефону:
+7 (495) 737-76-60

Рекомендуемые масла

Для данного случая применения необходимо подтвердить, что наличие легирующих присадок в масле является эффективным.

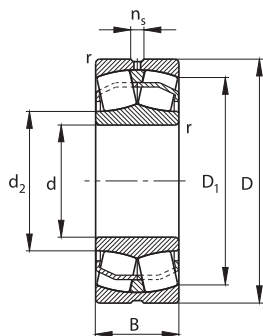
Главным образом, могут использоваться минеральные и синтетические (за исключением силиконовых) масла.

Нет смысла в использовании масел с присадками, увеличивающими вязкость масла.

Актуальный перечень рекомендованных к применению масел можно затребовать по телефону:
+7 (495) 737-76-60

Специальные сферические роликоподшипники FAG для вибрационных машин

С цилиндрическим отверстием, серия 223...E1-T41A(D)

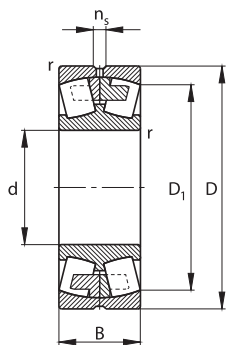


Специальные сферические роликоподшипники FAG с цилиндрическим отверстием серии 223...E1-T41A(D) для вибрационных машин																
Вал	Размеры							Грузо-подъемность дина-статич.		Грузо-подъемность по усталостной прочности		Предельная частота вращения	Относительная частота вращения (по температуре)	Условное обозначение Подшипник FAG	Вес "	
	d	D	B	r	ns	D ₁	d ₂	C _r	C _{0r}	C _{ur}	n _G					n _B
	мм							кН	кН	кН	мин ⁻¹					мин ⁻¹
40	40	90	33	1,5	4,8	76	52,4	156	150	13,1	7500	5800	22308-E1-T41A	1,05		
45	45	100	36	1,5	6,5	84,7	58,9	186	183	16,1	6700	5300	22309-E1-T41A	1,39		
50	50	110	40	2	6,5	92,6	63	228	224	20,3	6000	4950	22310-E1-T41A	1,9		
55	55	120	43	2	6,5	101,4	68,9	265	260	23,9	5600	4650	22311-E1-T41A	2,27		
60	60	130	46	2,1	6,5	110,1	74,8	310	310	28	5000	4300	22312-E1-T41A	2,89		
65	65	140	48	2,1	9,5	119,3	83,2	355	365	32,5	4800	3950	22313-E1-T41A	3,57		
70	70	150	51	2,1	9,5	128	86,7	390	390	36,5	4500	3850	22314E1-T41A	4,21		
75	75	160	55	2,1	9,5	136,3	92,4	440	450	40,5	4300	3650	22315-E1-T41A	5,18		
80	80	170	58	2,1	9,5	145,1	98,3	500	510	45	4300	3450	22316-E1-T41A	6,27		
85	85	180	60	3	9,5	154,2	104,4	540	560	50	4000	3300	22317-E1-T41D	7,06		
90	90	190	64	3	12,2	162,5	110,2	610	630	55	3600	3100	22318-E1-T41D	8,51		
95	95	200	67	3	12,2	171,2	116	670	695	60	3000	2900	22319-E1-T41D	9,69		
100	100	215	73	3	12,2	183,3	124,2	815	915	75	3000	2550	22320E1-T41D	12,8		
110	110	240	80	3	15	204,9	143,1	950	1060	91	2600	2250	22322-E1-T41D	17,7		
120	120	260	86	3	15	222,4	150,8	1080	1160	103	2600	2080	22324E1-T41A	22,5		
130	130	280	93	4	17,7	240	162,2	1250	1370	117	2400	1870	22326-E1-T41A	28		
140	140	300	102	4	17,7	255,7	173,5	1460	1630	132	2200	1700	22328-E1-T41A	35,1		
150	150	320	108	4	17,7	273,2	185,3	1630	1860	147	2000	1550	22330-E1-T41A	42,2		

Все сферические роликоподшипники серии 223...E1-T41A(D) являются исполнениями X-life.

Специальные сферические роликоподшипники FAG для вибрационных машин

С цилиндрическим отверстием, серия 223...-А-МА-Т41А



Специальные сферические роликоподшипники FAG с цилиндрическим отверстием серии 223...-А-МА-Т41А для вибрационных машин														
Вал	Размеры						Грузоподъемность динамич.		Грузоподъемность статич.		Предельная частота вращения	Относительная частота вращения (по температуре)	Условное обозначение Подшипник FAG	Вес "
	d	D	B	r	n _s	D ₁	C _r	C _{0r}	C _{0st}	n _G				
	мм						кН	кН	кН	мин ⁻¹				кг
160	160	340	114	4	17,7	289	1430	1900	136	2000	1490	22332-A-MA-T41A	52,7	
170	170	360	120	4	17,7	305	1600	2120	144	1800	1380	22334-A-MA-T41A	59,5	
180	180	380	126	4	23,5	324	1700	2240	229	1500	1280	22336-A-MA-T41A	72,2	
190	190	400	132	5	23,5	339	1860	2500	173	1500	1220	22338-A-MA-T41A	81	
200	200	420	138	5	23,5	359	2080	2800	189	1400	1130	22340-A-MA-T41A	93,5	
220	220	460	145	5	23,5	392	2320	3350	217	1300	980	22344-A-MA-T41A	120	

Шэффлер КГ

Представительство в Москве (Россия)
Телефон: +7 (495) 737-76-60, 737-76-61
Факс: +7 (495) 737-76-53
inarussia@col.ru
fagmoskau@col.ru

Представительство в Минске (Республика Беларусь)
Телефон: +375 (17) 256-30-02
Факс: +375 (17) 256-30-04
fagminsk@mail.bn.by

Представительство в Киеве (Украина)
Телефон: +38 (044) 253-76-30
Факс: +38 (044) 253-96-42
fag@fag.kiev.ua

Schaeffler KG Buro Baltikum
Телефон: +371 706-37-95
Факс: +371 706-37-96
info@ina.lv

Schaeffler KG

Georg-Schafer-Strasse 30
97421 Schweinfurt
Internet: www.fag.de
E-mail: faginfo@schaeffler.com
In Deutschland:
Telefon: 0180 5003872
Telefax: 0180 5003873
Aus anderen Landern:
Telefon: +49 9721 91-0
Telefax: +49 9721 91-3435

Данная брошюра была тщательно составлена и проверена на наличие ошибок. Все же мы не несем ответственность за возможные опечатки или неполноту информации. Мы оставляем за собой право внесения изменений, обусловленных техническим прогрессом.

© Schaeffler KG. Март 2007
Перепечатка, в том числе частичная, только с нашего согласия.