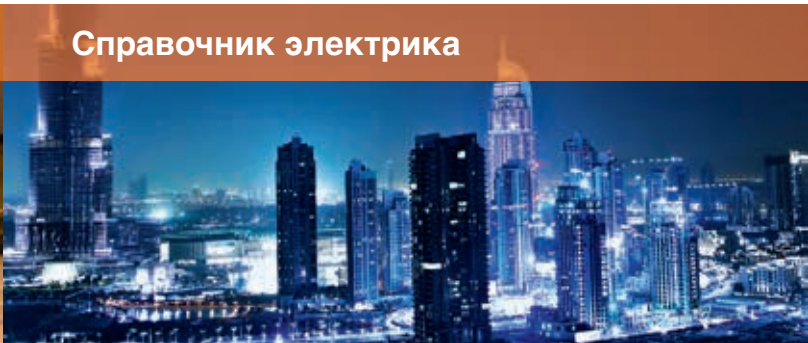




Справочник электрика



**Решения для жилых
и коммерческих
зданий**

Введение в релейные	Стр.1...13		
10 Серия - Фотореле	Стр.14...19	27 Серия - Шаговые реле	Стр.106...109
11 Серия - Модульные фотореле	Стр.20...27	4С Серия - Интерфейсные модули реле.	Стр.110
12 Серия - Реле времени	Стр.28...39	48 Серия - Интерфейсные модули реле .	Стр.111
13 Серия - Электронные шаговые реле.	Стр.40...51	58 Серия - Интерфейсные модули реле .	Стр.112
14 Серия - Электронные лестничные таймеры	Стр.52...60	70 Серия - Контрольные реле	Стр.113...117
Схема подключения	Стр.61	72 Серия - Реле контроля уровня жидкостей	Стр.118...125
15 Серия - Электронные шаговые реле и диммеры	Стр.62...71	Тип 72.42 - Контрольные реле	Стр.126, 127
18 Серия - Пассивные инфракрасные детекторы движения	Стр.72...83	Тип 72.A1/B1 - Поплавковые выключатели	Стр.128, 129
19 Серия - Модули управления и индикации состояния	Стр.84...87	77 Серия - Модульные твердотельные реле	Стр.130
1С Серия - Комнатные термостаты	Стр.88...91	78 серия - Импульсные источники питания	Стр.131...133
1Т Серия - Комнатные термостаты	Стр.92, 93	7Р Серия - Устройства защиты от импульсных перенапряжений (УЗИП)	Стр.134...147
20 Серия - Модульные шаговые реле ..	Стр.94...97	80 Серия - Модульные таймеры	Стр.148...155
22 Серия - Модульные контакторы	Стр.98...101	81 Серия - Модульные таймеры	Стр.156...158
26 Серия - Шаговые реле	Стр.102...105		

Опираясь на наш опыт по построению систем управления освещением, мы можем предложить простые и экономичные решения для жилых и коммерческих зданий.

Экономичность и гибкость

Анализируя традиционные схемы управления осветительными приборами, в которых применяется более одного выключателя, их можно характеризовать как сложные в монтаже и затратные. Обычно, второй управляющий выключатель подключается с помощью 3-жильного провода, а для каждого следующего промежуточного выключателя требуется 4-жильный провод. Для таких приложения намного экономичнее использовать схему с шаговыми реле, которые управляются от одной или нескольких кнопок.

Простота

Применение кнопок с 2-проводным подключением для управления катушкой шагового реле, которое, в свою очередь, включает осветительные приборы, существенно упрощает монтажные работы по прокладке кабеля и подключению оборудования. Провода, которыми подключаются управляющие

цепи кнопок, могут иметь намного меньшее сечение (0.5 мм^2 согласно CEI 64-8), чем силовые линии, т.к. от них требуется коммутировать небольшие токи ($20\div 600 \text{ мА}$).

Конечно, сечение силового провода от шагового реле до осветительных приборов должно соответствовать расчетной нагрузке, но длина этого провода будет существенно меньше.

Безопасность

Для зданий с повышенными требованиями к электрической безопасности в цепях управления освещением можно применять сверхнизкое безопасное напряжение разных номиналов.

С другой стороны, высокий уровень безопасности достигается за счет снижения уровня сложности электрической схемы, и, следовательно, уменьшается число возможных ошибок в проекте и при проведении монтажных работ.

Универсальность

В дополнение к техническим преимуществам, описанным выше, следует упомянуть различные способы монтажа шаговых реле: в монтажные коробки, крепление на DIN-рейку или винтами.

Соответствие международным стандартам

Европейские нормы 46/90 и другие директивы предписывают использование сертифицированных электрических компонентов и установочных материалов. Проектные и монтажные работы должны выполняться квалифицированными специалистами, прошедшими квалификационные испытания в соответствии с национальными нормами, и имеющими соответствующие сертификаты, выданные уполномоченными надзорными органами.

Шаговые реле Finder разработаны и выпускаются в строгом соответствии с директивами CEI, и периодически проходят тестирование и сертификационные испытания для получения документов, разрешающих их применение в разных странах.

Соответствие стандартам:

EN61810-1:

Электромеханические реле – Часть 1:

Общие требования по безопасности

EN60669-1:

Выключатели для применения в электрических схемах зданий и аналогичного назначения.

Общие требования 64 - 8:

Электрические системы.

Уровень шума

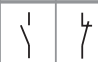

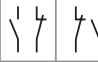
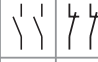

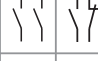
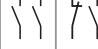
Finder постоянно проводит исследования и внедряет новые технологии для снижения акустического шума, вызванного замыканием электрических контактов.

По сравнению с предыдущими версиями, современные импульсные реле 20, 26 и 27 серий имеют существенно лучшие характеристики по уровню шума. Эти реле создают шум не более чем обычный выключатель (около 20дБ), а шум от работы тихих импульсных реле 13.81 и 13.91 не превышает фоновый уровень шума в месте установки.

Функция переключения в целом определяет определенную последовательность, по которой контакты шагового реле замыкаются и размыкаются, и количество «шагов» последовательности до ее повторения. Цифра в четвертом разряде кода заказа реле Finder указывает Функцию переключения.

Код функции переключения

С помощью 1-полюсного контакта при 2-шаговой функции переключения xx.x1 обеспечивается управление ВКЛ/ВЫКЛ для одной зоны освещения. 2-полюсный контакт позволяет независимо управлять двумя зонами освещения. Последовательность переключения освещения задается определенным кодом функции переключения.

Тип реле	Количество переключений	Последовательность переключений			
		1	2	3	4
xx.x1	2				
xx.x2	2				
xx.x3	2				
xx.x4	4				
xx.x5	4				
xx.x6	3				
xx.x8	4				

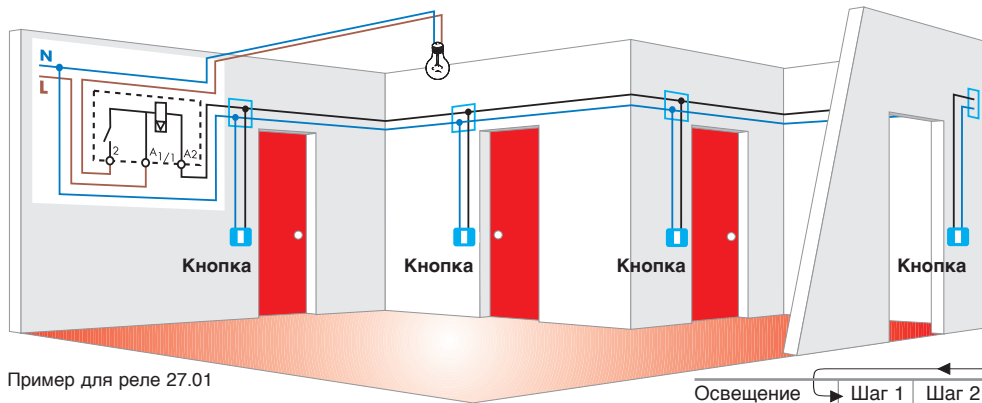
Примечание:

- Не все типы шаговых реле Finder имеют все теоретически возможные функции переключения.
- В целом все (за небольшим исключением) шаговые реле Finder имеют одинаковые значения функций переключения, для точного выбора типа реле смотри техническую документацию.

Например:

Код функции переключения "6" (2-полюсные контакты, 3 шага переключения) можно реализовать с помощью реле типов 20.26 – 26.06 – 27.06. Шаговые реле 27 серии имеют общую точку подключения катушки и цепи нагрузки.

Подключение системы с применением реле – Одна зона освещения, управление Вкл/Выкл
 Применяется одно реле (Код функции “1”) и простое подключение
 Возможные типы реле 20.21 - 26.01 - 27.01 - 27.21 - 13.81 - 13.91



Пример для реле 27.01

При сравнении систем двух типов даже в простейшем случае очевидно преимущество системы с применением реле.

Для подключения управляющего контура требуется только 2 провода, сечение которых может быть сведено к минимуму (0.5 мм).

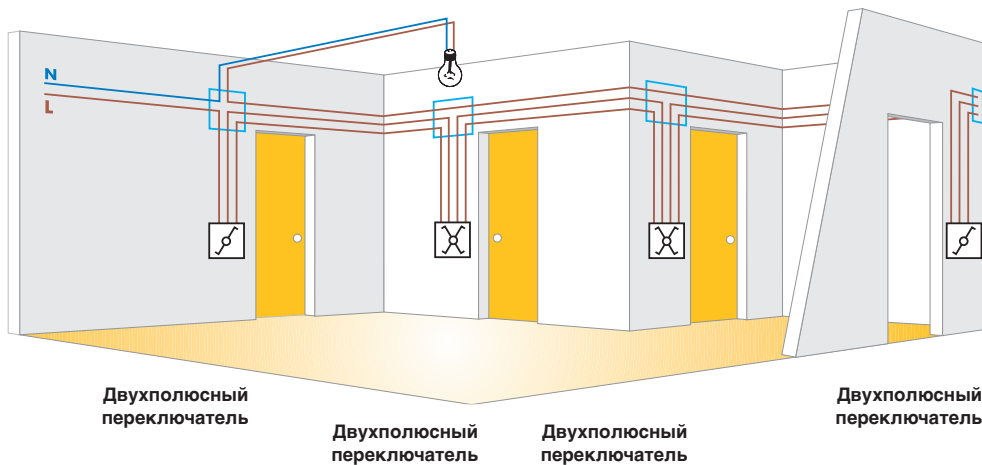
Тогда как в традиционной системе сечение

проводников нужно выбирать исходя из нагрузки по току, следовательно, большего сечения.

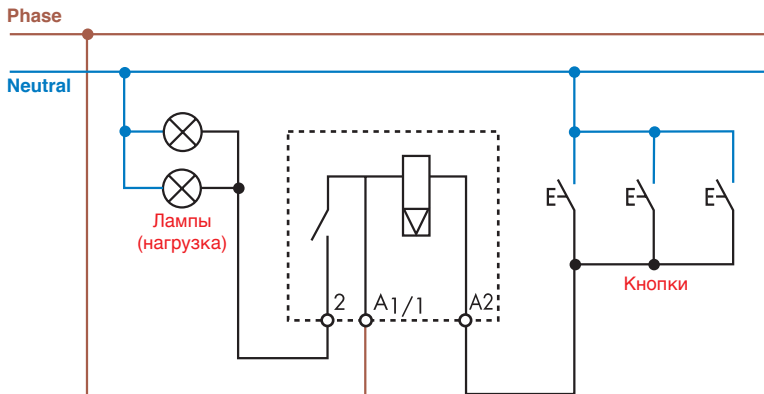
С экономической точки зрения, ниже затраты не только на расходные материалы, но и существенно ниже трудозатраты электрика на монтаж такой системы. Систему с применением реле намного проще изменить или дополнить.

Сравнение системы с применением реле и традиционной системы

Подключение традиционной системы – Одна зона освещения, управление Вкл/Выкл
Применяются многополюсные переключатели и многожильный кабель



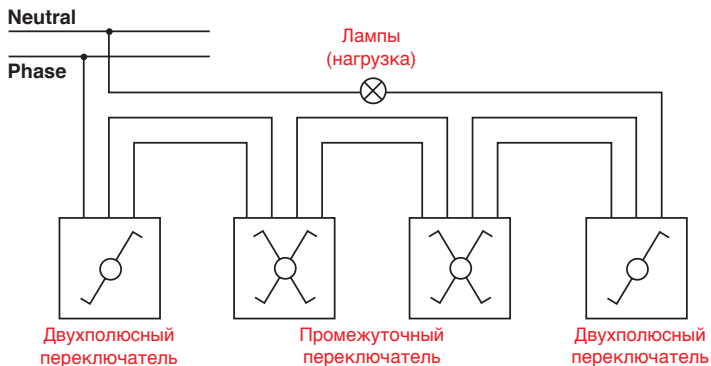
Электрическая принципиальная схема системы с применением реле
 Одна зона, управление Вкл/Выкл - Код функции "1"
 (1-полюсное, 2-шаговое реле)



Пример для реле 27.01.

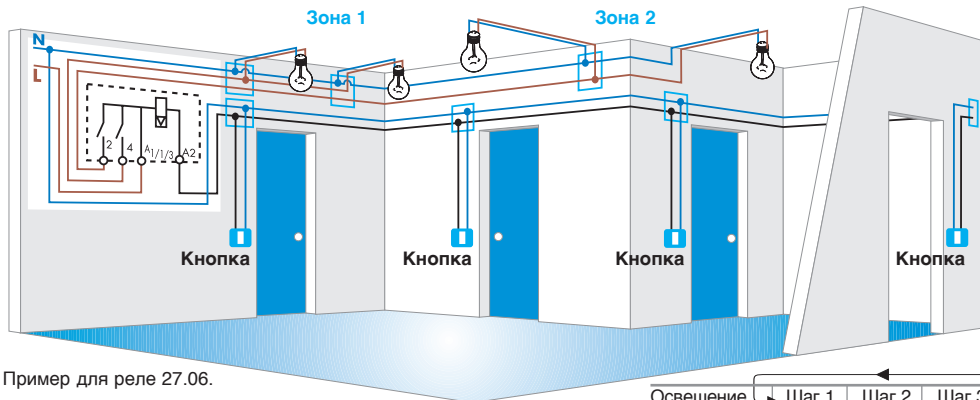
Сравнение системы с применением реле и традиционной системы

Электрическая принципиальная схема традиционной системы
Одна зона, управление Вкл/Выкл - многополюсные переключатели
и многожильный кабель



Сравнение системы с применением реле и традиционной системы

Подключение системы с применением реле –
 2 зоны освещения, последовательное управление Вкл/Выкл
 Применяется одно реле (Код функции “6”) и простое подключение
 Возможные типы реле 20.26 - 26.06 - 27.06 - 27.26



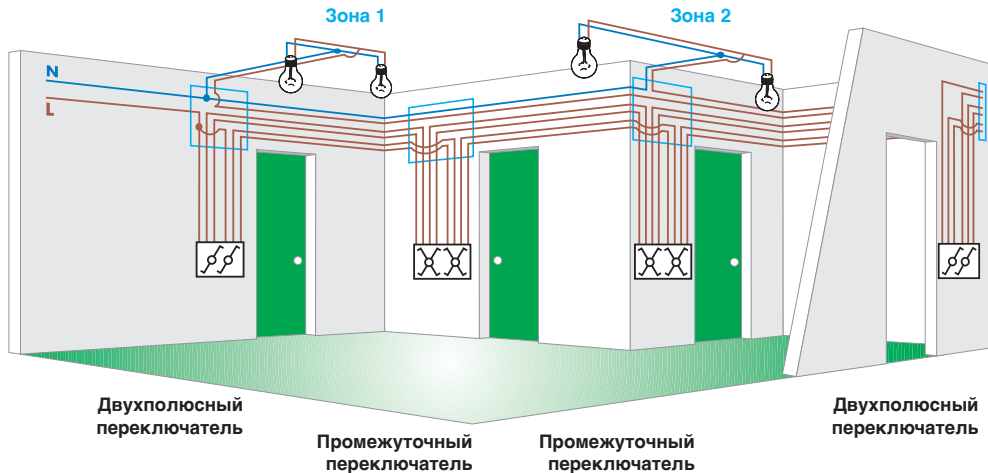
Для более сложных схем подключения, например, для приведенных выше, очевидно, что применение схемы с реле намного проще, и выгоднее с экономической точки зрения. Обычно достигается экономия до 40%. Для этого примера предлагается применить 3-шаговое последовательное управление 2 зонами освещения, с использованием одного импульсного реле с 2

независимыми полюсами.

Нажатие одной из управляющих кнопок обеспечивает последовательное включение и выключение освещения в двух зонах.

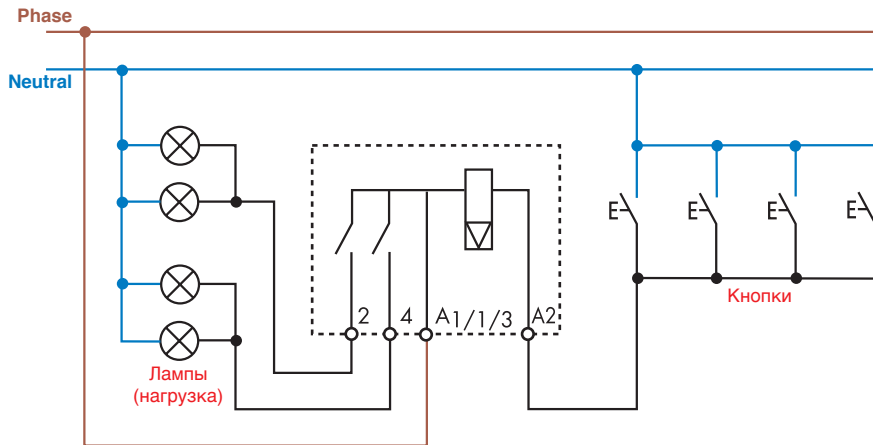
Сравнение системы с применением реле и традиционной системы

Подключение традиционной системы – 2 зоны освещения,
Применяются многополюсные переключатели и сложное подключение



Сравнение системы с применением реле и традиционной системы

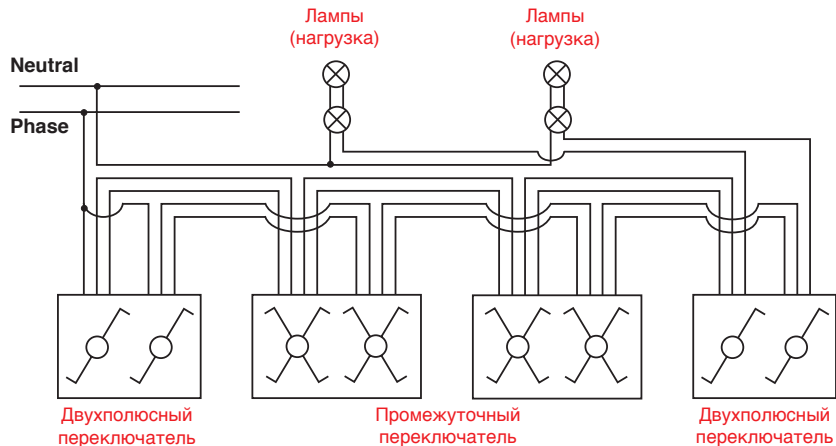
Электрическая принципиальная схема системы с применением реле
 Одна зона, управление Вкл/Выкл - Код функции "1"
 (1-полюсное, 2-шаговое реле)



Пример для реле 27.06.

Сравнение системы с применением реле и традиционной системы

Электрическая принципиальная схема традиционной системы
2 зоны освещения, управление Вкл/Выкл - многополюсные переключатели
и сложное подключение





MADE IN EUROPE



ISO 9001:2008



ISO 14001:2004



Продукция **FINDER** имеет множество международных сертификатов, подтверждающих высокое качество

Четыре завода компании используют оборудование, созданное и построенное группой специалистов Finder, которые являются экспертами в области производственных технологий и индустриальной автоматики.

Более 12,000 различных изделий **FINDER** представляют одно из наиболее важных направлений рынка электротехнической продукции. К этим изделиям относятся разнообразные типы реле: импульсные реле, фото-реле, миниатюрные и субминиатюрные реле для печатного монтажа, съемные универсальные и силовые реле, релейные интерфейсные модули, таймеры, силовые таймеры, розетки и аксессуары.



Тип 10.32

2 выхода - 2 NO 16A

Для коммутации L и N

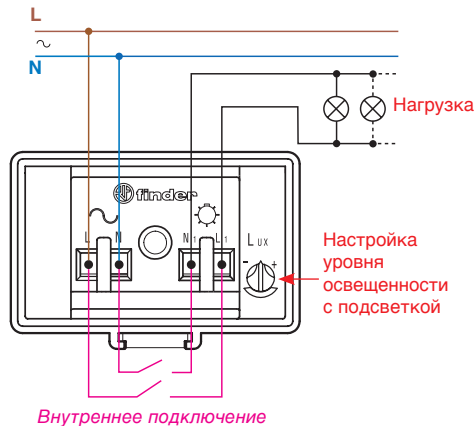
- 2 NO, 16A 230V AC

- Напряжение питания: AC

- Для монтажа на стены и мачты освещения

Итальянский патент - Инновационная технология "компенсация засветки".

Совместимо с медленно зажигающимися газо-разрядными лампами (до 10 минут)





Тип 10.41

2 выход - 1 NO 16A

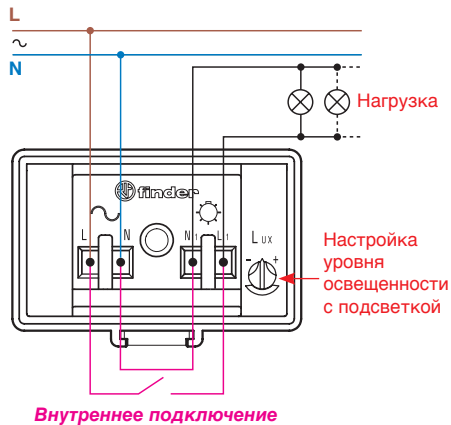
Для коммутации фазы

- 1 NO, 16A 230V AC

- Напряжение питания: AC

- Для монтажа на стены и мачты освещения

Итальянский патент - Инновационная технология "компенсация засветки". Совместимо с медленно зажигающимися газо-разрядными лампами (до 10 минут)

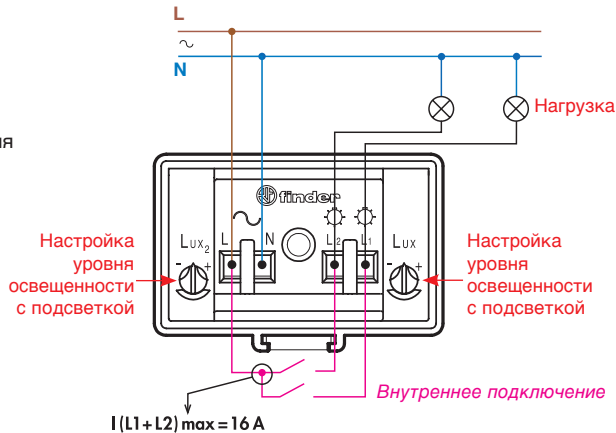




Тип 10.42

2 независимых выхода - 2 NO 16A

- 2 NO, 16A 230V AC
- Напряжение питания: AC
- Для монтажа на стены и мачты освещения





Тип 10.51

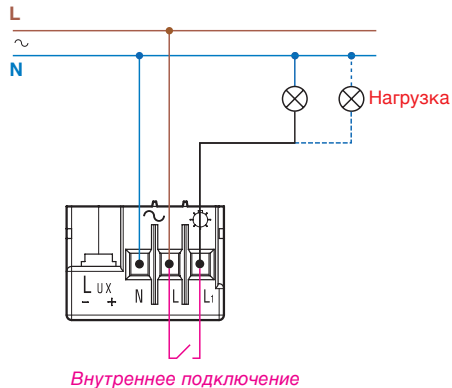
1 выход - 1 NO 12A

- 1 NO, 12A 230V AC

- Напряжение питания: AC

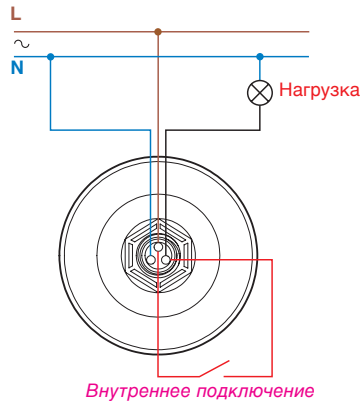
- Для монтажа на стены и мачты освещения

Итальянский патент - Инновационная технология "компенсация засветки"



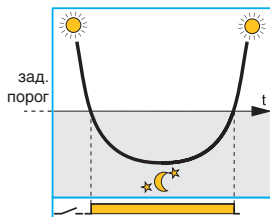
**Тип 10.61**

- Фиксированный уровень чувствительности 10 lux ($\pm 20\%$)
- С пучком проводов (силикон), длина 500 мм
- 1 NO, 16A 230V AC
- Напряжение питания: AC
- Для монтажа на корпуса уличных приборов освещения



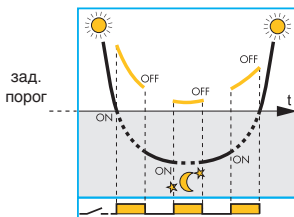
Преимущество технологии “Компенсация засветки”

Фотореле, где контролируемое освещение не влияет на уровень освещенности, который улавливает датчик



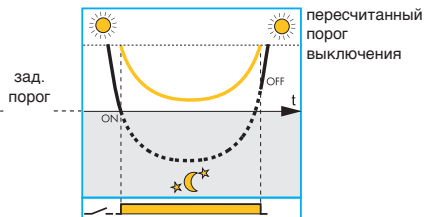
Правильная работа - при условии, что датчик экранирован от засветки при включении освещения

Стандартное Фотореле, где контрол. освещение влияет на уровень освещенности, который улавливает датчик



Неверная работа, при которой лампы циклически включаются и выключаются по сигналу от фотореле

Тип 10.32, 10.41 и 10.51 Фотореле с концепцией “компенсация засветки”



Инновационная технология “компенсация засветки” позволяет избежать раздражающих и причиняющих вред эффектов частых включений ламповых из-за плохой их установки

- ▬ Внешний уровень освещенности, измеренный встроенным датчиком фотореле.
- ▬ Внешний уровень освещенности + свет от управляемого источника, измеренный встроенным датчиком фотореле.

Замечания

1. Всегда следует стараться правильно произвести установку фотореле, когда свет от ламп не влияет на уровень освещенности, который улавливает датчик. Технология “компенсация засветки” сможет помочь Вам в случаях, когда это полностью недостижимо для обычных фотореле. Следует принимать во внимание, что фотореле с этой технологией имеют незначительную задержку времени выключения.
2. Эффект компенсации засветки неэффективен, когда уровень освещенности от контролируемого и внешнего света превышает 120 люкс.
3. Типы 10.32 и 10.41 можно применять с газоразрядными лампами, которые достигают полной выходной мощности через 10 мин. Электронная схема фотореле контролирует уровень освещенности через 10 мин, чтобы получить реальную оценку вклада включаемого источника света в общий уровень освещенности.



RoHS
compliance

Экономия энергии и защита окружающей среды в новом свете

11 серия. Фото-реле 12 - 16А

- Инновационные патентованные технологии Finder для упрощения монтажа
- Полное соответствие требованиям RoHS: бескадмиевые контакты и фотоэлементы
- Двойная изоляция между источником питания и фотоэлементом

 **finder**[®]
SWITCH TO THE FUTURE



- Тип 11.31**
Ширина 17.5мм
 - 1 NO, 16A 250V AC
 - Напряжение питания: AC
 - Для монтажа на рейку 35мм (EN 60715)

Аксессуары

Внешний фотозлемент
 Тип 011.02



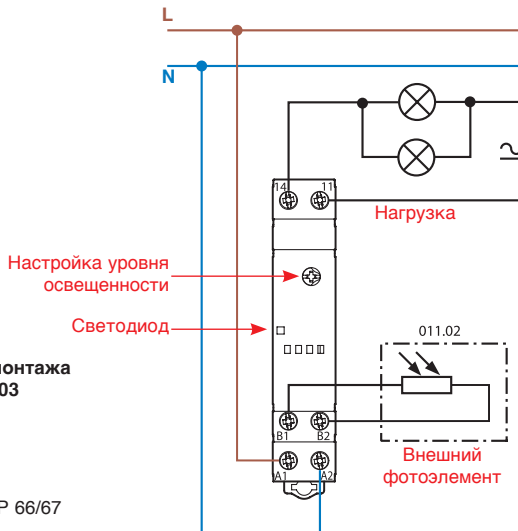
Категория защиты: IP 54

Фотозлемент для монтажа
 заподлицо Тип 011.03



Категория защиты: IP 66/67

- без кадмия
- не поляризован
- Двойная изоляция электропитания фотореле





- Тип 11.41**
“Нулевой гистерезис”,
4-позиционный переключатель
- 1 CO, 16A 250V AC
 - Напряжение питания: AC
 - Для монтажа на рейку 35мм (EN 60715)

Европейский патент “Нулевого гистерезиса” для экономии энергии, Итальянский патент технология “компенсация засветки”

Аксессуары

Внешний фотоэлемент
Тип 011.02



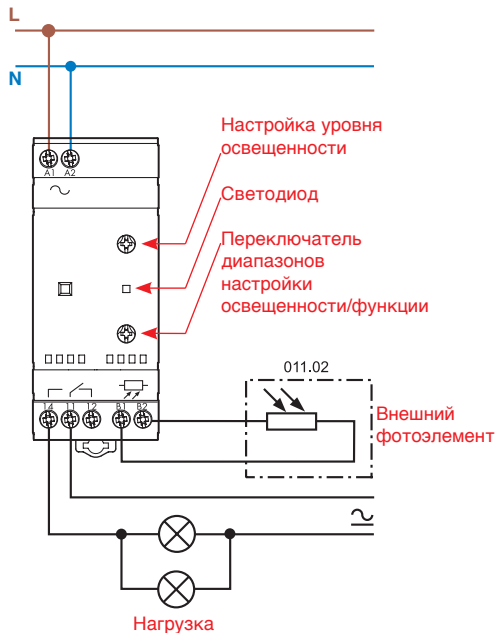
Категория защиты: IP 54

- без кадмия
- не поляризован
- Двойная изоляция электропитания фотореле

Фотоэлемент для монтажа
заподлицо Тип 011.03



Категория защиты: IP 66/67





- Тип 11.42 “Сдвоенное” фотореле,**
- 2 независимых выхода
 - 2 независимые настройки освещенности
 - 4-позиционный переключатель
 - 1 CO + 1 NO, 12A 250V AC
 - Напряжение питания: AC
 - Для монтажа на рейку 35мм (EN 60715)

Аксессуары

Внешний фотозлемент
Тип 011.02



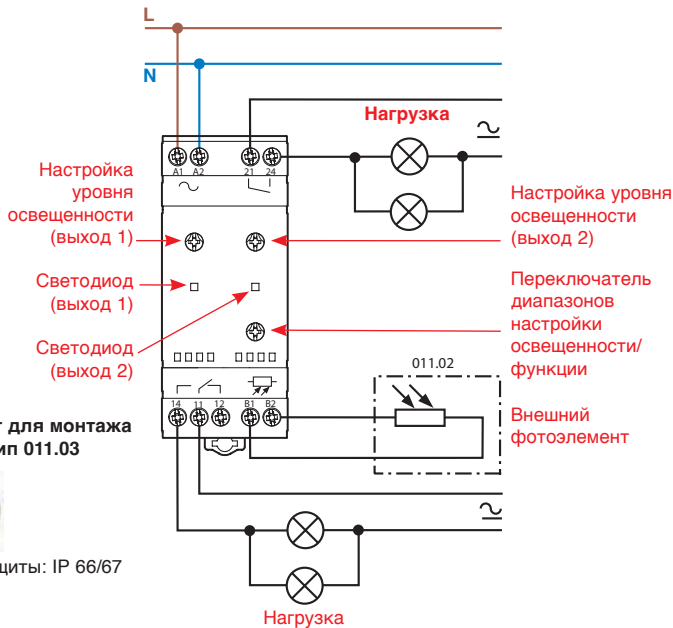
Категория защиты: IP 54

Фотозлемент для монтажа заподлицо Тип 011.03



Категория защиты: IP 66/67

- без кадмия
- не поляризован
- Двойная изоляция электропитания фотореле





Тип 11.91

Фотореле + Реле времени

Дополнительный выход (только по освещенности)
на опциональный силовой модуль 19.91

- 1 СО (16А 250V AC) + 1 доп. выход
- Напряжение питания: AC
- Для монтажа на рейку 35мм (EN 60715)

Итальянский патент - Технология
"компенсация засветки"

Аксессуары

Внешний фотоэлемент
Тип 011.02

Фотоэлемент для монтажа
заподлицо Тип 011.03

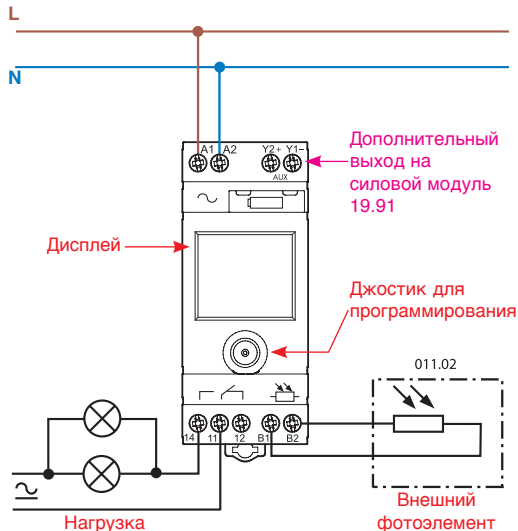


Категория защиты: IP 54



Категория защиты: IP 66/67

- без кадмия
- не поляризован
- Двойная изоляция электропитания фотореле





Тип 19.91.9.012.4000 - силовой модуль 16A

Ширина 17.5мм

- 1 CO 16/30A 250V AC

- Напряжение питания: DC

- Для монтажа на рейку 35мм (EN 60715)

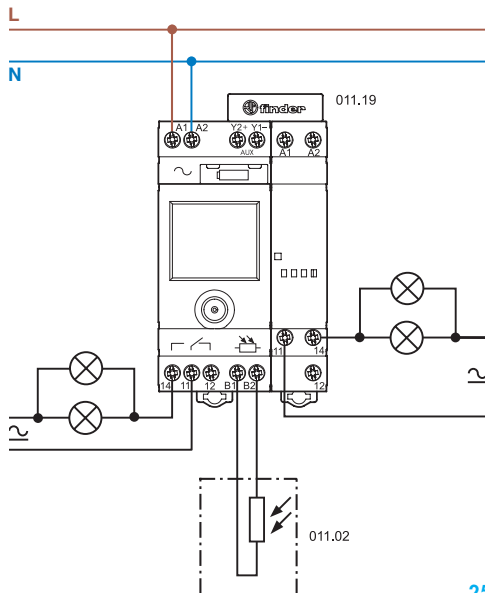
Аксессуары

2-полярный разъем Тип 011.19



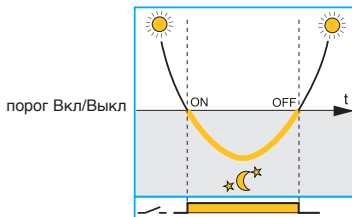
Для прямого соединения 11.91 вспом. вых.
(Y1-Y2) с 19.91 питанием (A1-A2)

Неизменное состояние выходов обеспечено на выводах Y1-Y2 (номин. 12 В пост. тока, 80 мА 1 Вт макс.): может быть использовано с силовым модулем **19.91.9.012.4000** соединенным спец. **011.19** разъемом.



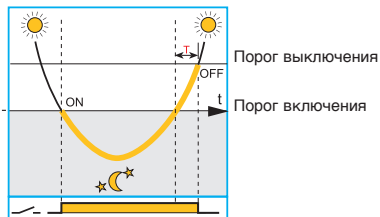
**Преимущество запатентованной схемы “Нулевого гистерезиса”
(Европейский патент)
гарантирует надежное переключение без потерь энергии**

Тип 11.41 “Нулевой гистерезис”
для фотореле



Уровень Выкл = Уровень Вкл
Запатентованная схема “Нуле-
вого гистерезиса” гарантирует
переключение без потерь энергии.

Стандартные
реле включения света

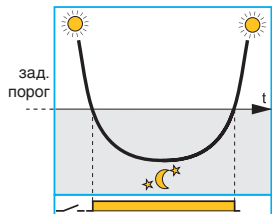


“Традиционные” реле вкл. света
имеют гистерезис переключения для
предотвращения неправильной работы
Это ведет к ненужной задержке
выключения, и как результат к потере
энергии (за период T).

- Яркость природного света
- Свет включен

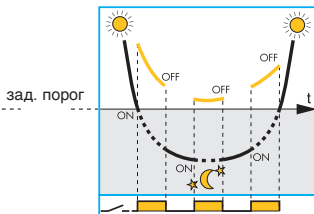
**Преимущество технологии “компенсация засветки” (Итальянский патент):
 Инновационная технология “компенсация засветки” позволяет избежать частых включений и выключений ламп**

Фотореле, где контролируемое освещение не влияет на уровень освещенности, который улавливает датчик



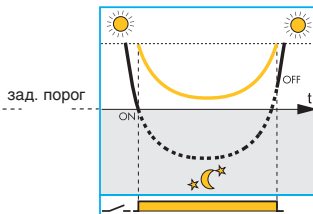
Правильная работа - при условии, что датчик экранирован от засветки при включении освещения

Стандартное Фотореле, где контрол. освещение влияет на уровень освещенности, который улавливает датчик



Неверная работа, при которой лампы циклически включаются и выключаются по сигналу от фотореле

Тип 11.41 и 11.91
 Фотореле с концепцией “компенсация засветки”



Инновационная технология “компенсация засветки” позволяет избежать раздражающих и причиняющих вред эффектов частых включений ламповых из-за плохой их установки

- ▬ Внешний уровень освещенности, измеренный встроенным датчиком фотореле.
- ▬ Внешний уровень освещенности + свет от управляемого источника, измеренный встроенным датчиком фотореле.

Замечания

1. Всегда следует стараться правильно произвести установку фотореле, когда свет от ламп не влияет на уровень освещенности, который улавливает датчик. Технология “компенсация засветки” сможет помочь Вам в случаях, когда это полностью недостижимо для обычных фотореле. Следует принимать во внимание, что фотореле с этой технологией имеют незначительную задержку времени выключения.
2. Эффект компенсации засветки неэффективен, когда уровень освещенности от контролируемого и внешнего света превышает 200 люкс для серии 11.91, 160/2,000 люкс для станд./выс. диапазона серии 11.41
3. Типы 11.91 и 11.41 можно применять с газоразрядными лампами, которые достигают полной выходной мощности через 10 мин. Электронная схема фотореле проконтролирует уровень освещенности через 10 мин, чтобы получить реальную оценку вклада включаемого источника света в общий уровень освещенности.



Тип 12.01

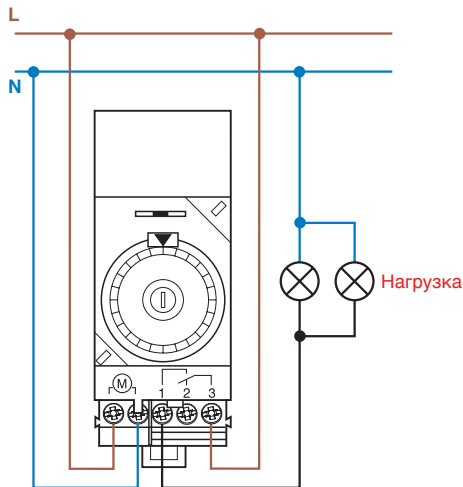
Механическое суточное реле времени

Ширина 35.8мм

- 1 CO, 16A 250V AC

- Напряжение питания: AC

- Для монтажа на рейку 35мм (EN 60715)





Тип 12.11

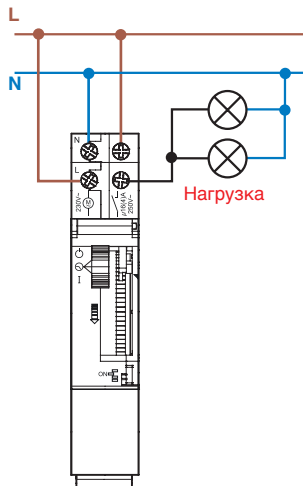
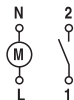
Механическое суточное реле времени

Ширина 17.5мм

- 1 NO, 16A 250V AC

- Напряжение питания: AC

- Для монтажа на рейку 35мм (EN 60715)





Тип 12.31

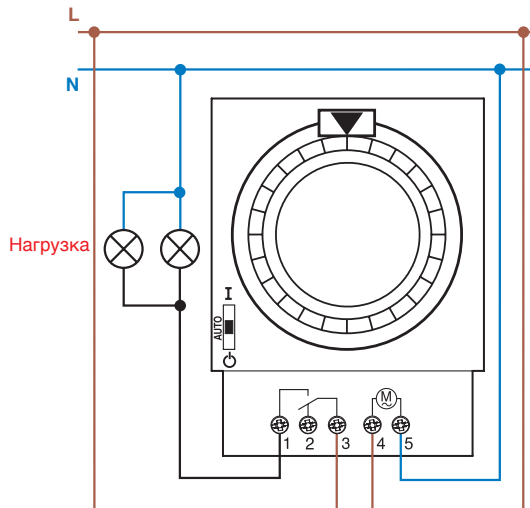
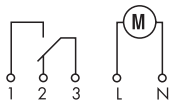
Механическое суточное или недельное реле времени

Габариты 72x72мм

- 1 CO, 16A 250V AC

- Напряжение питания: AC

- Для монтажа на переднюю панель





Тип 12.21 и 12.22

Электронное цифровое недельное реле времени

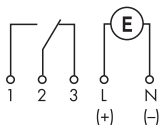
Ширина 35.8мм

- 1 CO, 16A 250V AC (12.21)

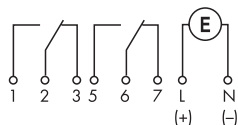
- 2 CO, 16A 250V AC (12.22)

- Напряжение питания: AC или AC/DC

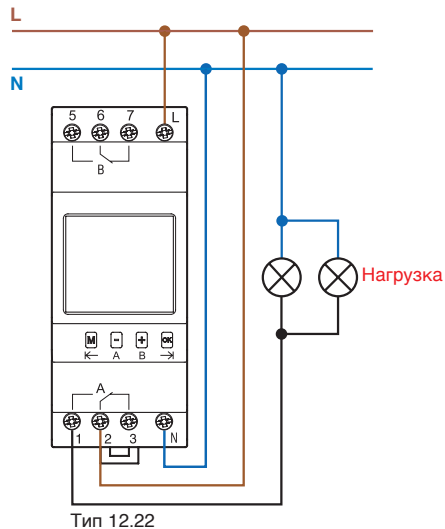
- Для монтажа на рейку 35мм (EN 60715)

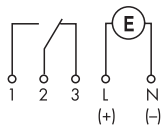


Тип 12.21



Тип 12.22





Тип 12.71

Электронное цифровое недельное реле времени

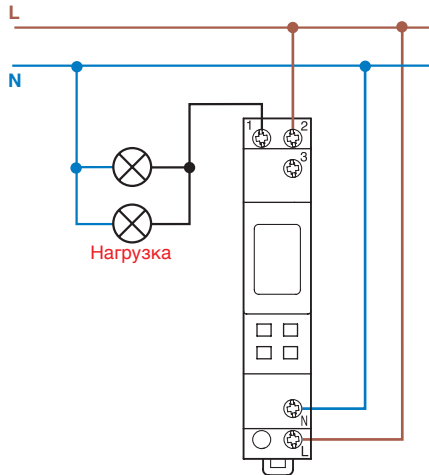
Ширина 17.6мм

- 1 CO, 16A 250V AC
- Напряжение питания: AC или AC/DC
- Для монтажа на рейку 35мм (EN 60715)

Аксессуары

комплект для программирования с помощью ПК

Тип 012.90





Тип 12.91 «Зенит»
 - 1 CO, 16A 250V AC

Тип 12.92 «Зенит»
 - 2 CO, 16A 250V AC

Электронное цифровое недельное реле времени

Программа «Астро»

Ширина 35.8мм



Тип 12.91.x.xxx.0090 «Зенит»

- 1 CO, 16A 250V AC

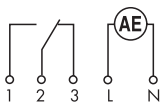
- **Версия для программирования с помощью ПК**
 (см стр 32)

Электронное цифровое недельное реле времени

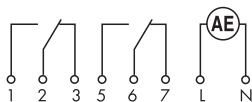
Программа «Астро»

Ширина 35.8мм

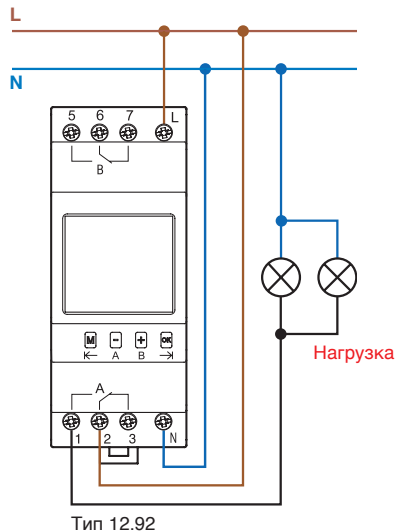
- Напряжение питания: AC
- Для монтажа на рейку 35мм (EN 60715)



Тип 12.91, 12.91...0090



Тип 12.92



Инновационное реле времени

Задание расписания переключений еще никогда не было так доступно - просто загрузите приложение "Finder Toolbox" в ваш смартфон!

Программирование в режиме "Smart" - при помощи приложения для смартфона и протокола связи NFC

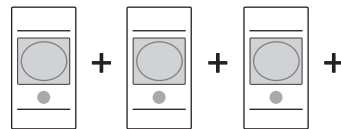


Использовать часы никогда не было так просто!



Приложение Finder toolbox для программирования

После скачивания и установки приложения Finder toolbox на смартфон, вы можете считывать и редактировать текущую программу и сохранять ее как в реле времени, так и в памяти смартфона. Для передачи данных просто поднесите ваш смартфон к реле времени.



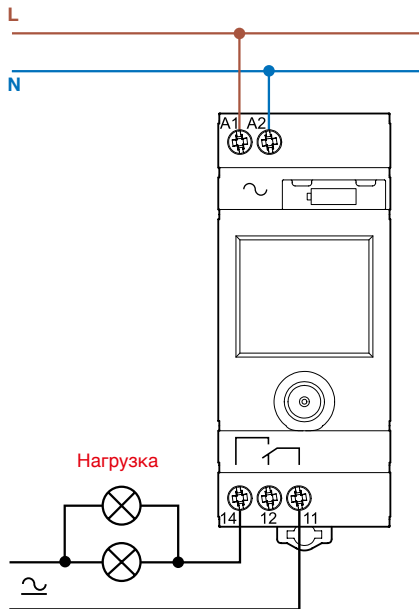
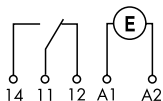


Тип 12.51

**Электронное (с аналоговым циферблатом)
суточное или недельное программируемое
реле времени**

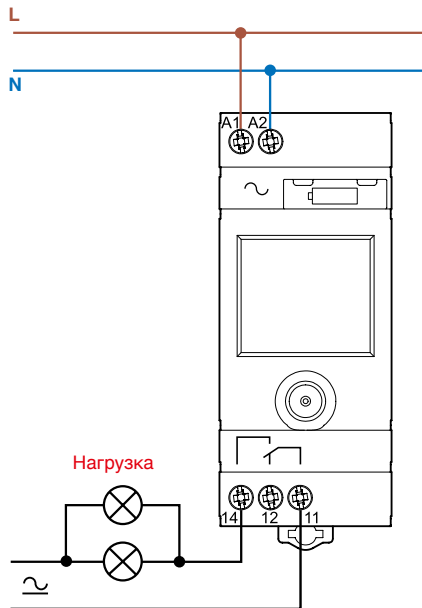
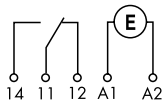
Ширина 35.8мм

- 1 CO, 16A 250V AC
- Напряжение питания: 230 V AC
- Для монтажа на рейку 35мм (EN 60715)




Тип 12.81
Электронное реле времени «Астро»

- Программа «Астро»: расчет времени восхода и захода солнца
- Задание даты, времени и географических координат
- Ширина 35.8мм
- 1 CO, 16A 250V AC
- Напряжение питания: 230V AC
- Монтаж на рейку 35мм (EN 60715)





Тип 12.61

- 1 CO, 16A 250V AC

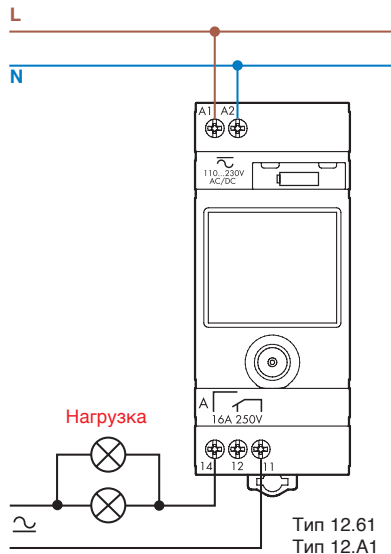


Тип 12.62

- 2 CO, 16A 250V AC

**Цифровое реле времени
(с аналоговым циферблатом),
с недельной программой**

- Напряжение питания: 230 V AC
- Для монтажа на рейку 35мм (EN 60715)





Тип 12.A1

- 1 CO, 16A 250V AC

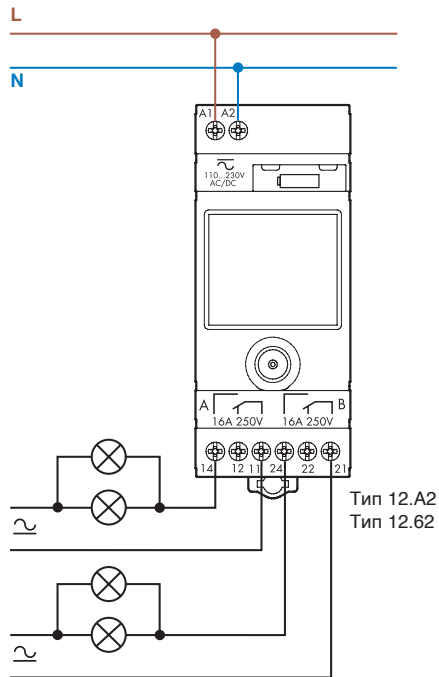


Тип 12.A2

- 2 CO, 16A 250V AC

Электронные астрономические реле времени

- Напряжение питания: 230V AC
- Монтаж на рейку 35мм (EN 60715)





Тип 13.01

- 1 CO, 16A 250V AC
- Напряжение питания: AC или DC
- Для монтажа на рейку 35мм (EN 60715)

Схема подключения реле шаговое

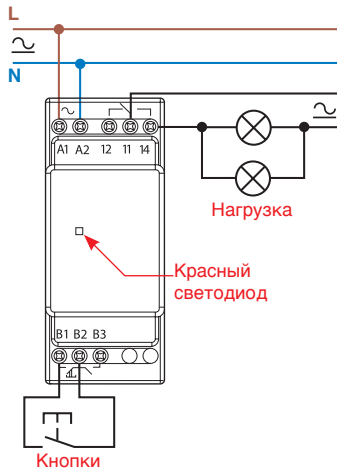
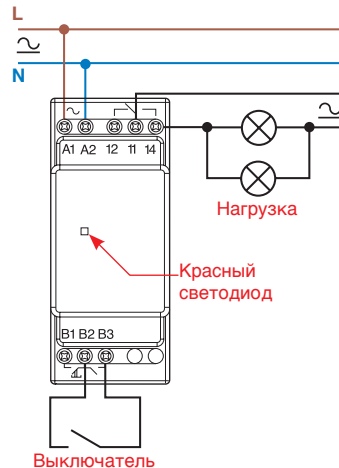


Схема подключения реле моностабильное





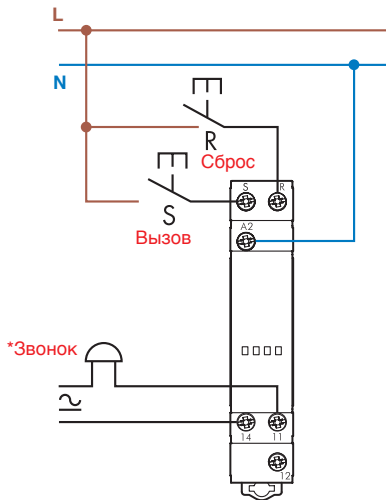
Тип 13.11

Вызывные реле с возвратом

Ширина 17.5мм

- 1 CO + 1 NO, 8A 250V AC
- Напряжение питания: AC
- Для монтажа на рейку 35мм (EN 60715)

*При использовании звонка в данной схеме позаботьтесь, чтобы характеристики звонка допускали продолжительное включение, либо установите дополнительный таймер на отключение.





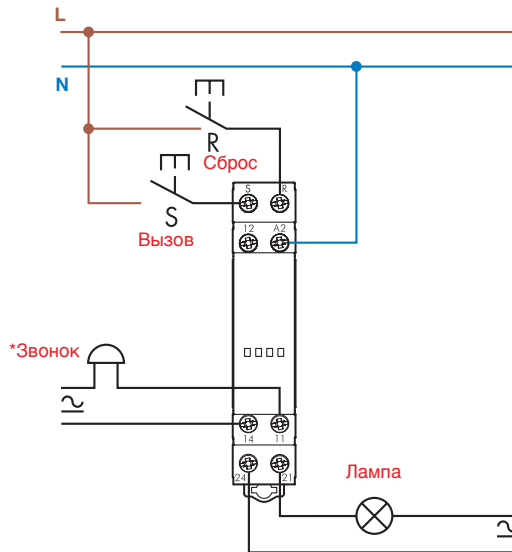
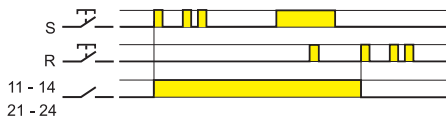
Тип 13.12

Вызывные реле с возвратом

Ширина 17.5мм

- 1 CO + 1 NO, 8A 250V AC
- Напряжение питания: AC
- Для монтажа на рейку 35мм (EN 60715)

* При использовании звонка в данной схеме позаботьтесь, чтобы характеристики звонка допускали продолжительное включение, либо установите дополнительный таймер на отключение.

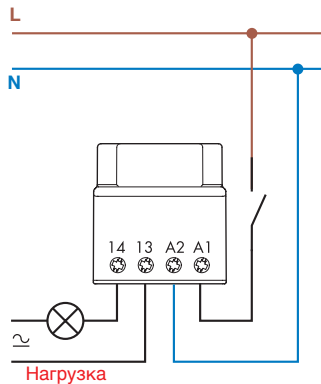




Тип 13.31

Промежуточное моностабильное реле

- 1 NO, 12A 250V AC
- Напряжение питания: AC или DC
- Для установки в монтажные коробки





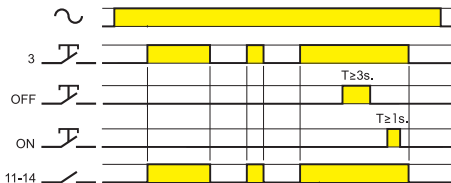
Тип 13.61.0.024.0000
Многофункциональные
шаговые/моностабильные
реле с командой Сброс
Функция Сброс для централизованного
отключения

12...24 V AC/DC

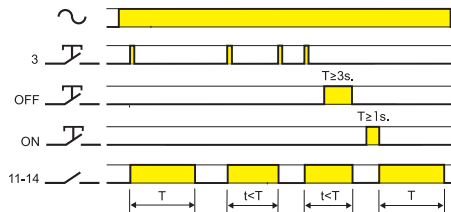
- 1 CO, 16A 250V AC
- Напряжение питания: AC/DC
- Для монтажа на рейку 35мм (EN 60715)

Режимы, выбираемые поворотным переключателем:

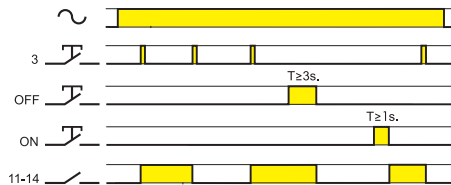
(RM) Моностабильное



(IT) Шаговые реле с таймером



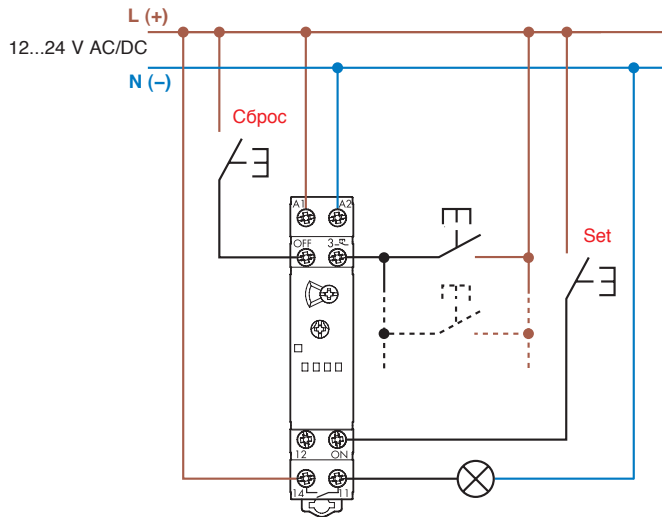
(RI) Импульсное реле



Освещение постоянно включено



13.61.0.024.0000 - Схема подключения – 4-проводная



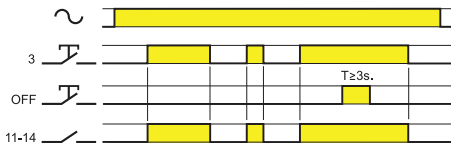


Тип 13.61.8.230.000
Многофункциональные
шаговые/моностабильные
реле с командой Сброс
110...240 V AC

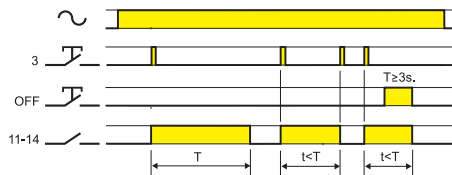
- 1 NO, 16A 250V AC
- Напряжение питания: AC
- Для монтажа на рейку 35мм (EN 60715)

Режимы, выбираемые поворотным переключателем:

(RM) Моностабильное



(IT) Шаговые реле с таймером



(RI) Импульсное реле

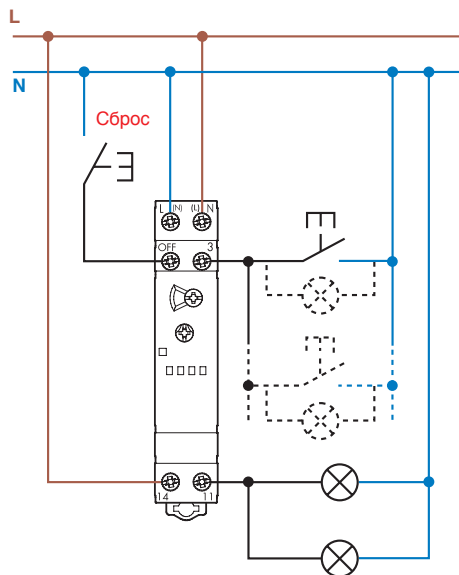


Освещение постоянно включено



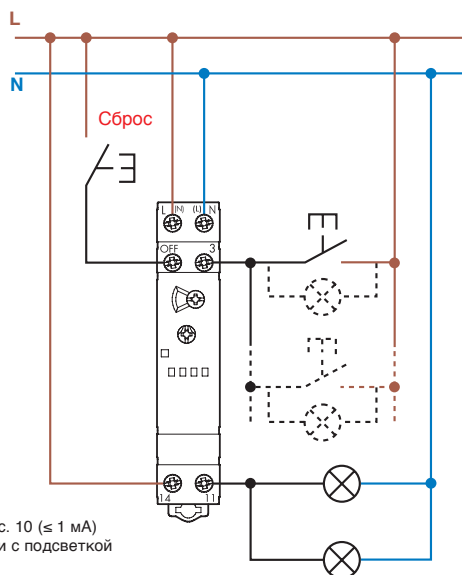
13.61.8.230.0000

Схема подключения – 3-проводная



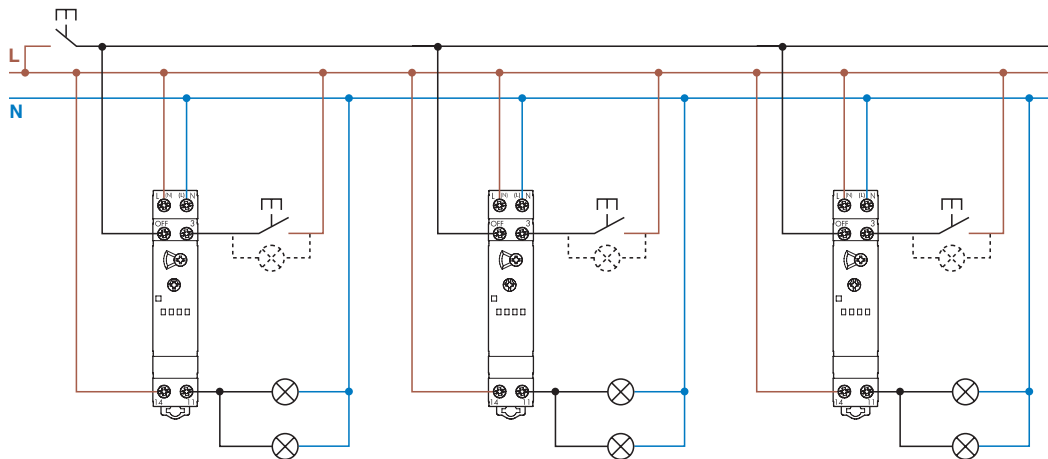
13.61.8.230.0000

Схема подключения – 4-проводная



Макс. 10 (≤ 1 мА)
Кнопки с подсветкой

Тип 13.61.8.230.0000 - Примеры нескольких 4-проводных подключений с центральной кнопкой Сброс





Тип 13.81

- 1 NO, 16A 230V AC
- Напряжение питания: AC
- Для монтажа на рейку 35мм (EN 60715)

Схема подключения – 3-проводная

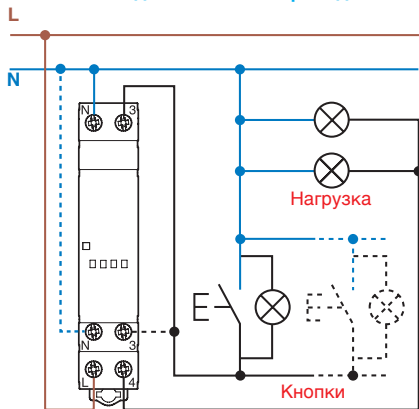
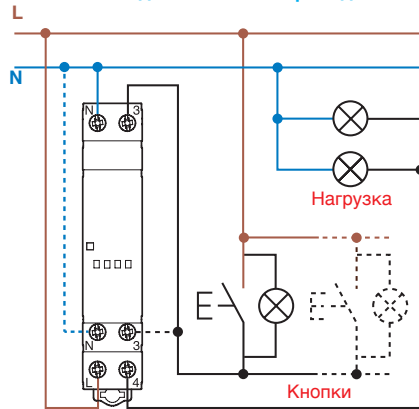


Схема подключения – 4-проводная



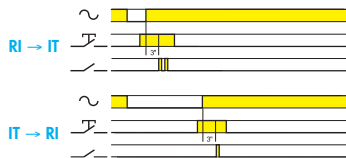
**Тип 13.91**

Шаговые реле и шаговые реле с таймером (10 минут)

- 1 NO, 10A 230V AC

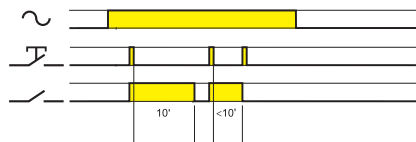
- Напряжение питания: AC

- Для монтажа на осветительные приборы или в монтажные коробки

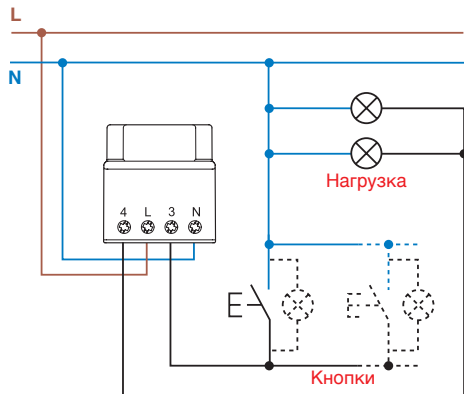
Настройка режима работы

- Отключить электропитание
- Нажать кнопку Управление
- Включить электропитание, при нажатой кнопке Управление. Через 3 секунды, светодиод вспыхнет 2 раза для индикации функции "IT", или 1 раз для функции "RI"

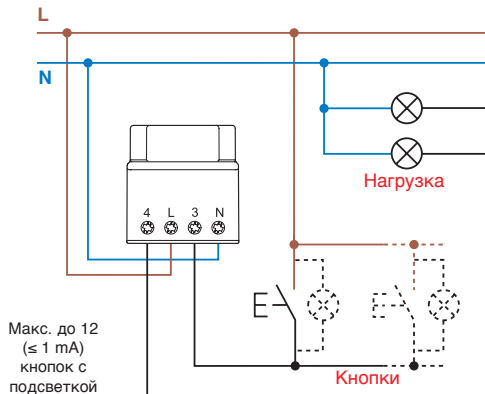
Funzioni:

(IT) Импульсное реле времени**(RI) Импульсное реле**

Тип 13.91
Схема подключения – 3-проводная



Тип 13.91
Схема подключения – 4-проводная



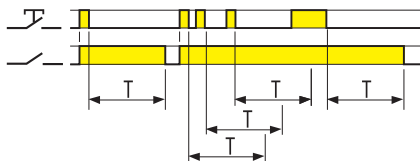


Тип 14.01

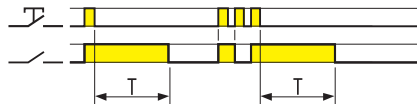
- 1 NO, 16A 230V AC
- Напряжение питания: AC
- Задание времени от 30 сек до 20 мин
- Совместим с детекторами движения серия 18
- Для монтажа на рейку 35мм (EN 60715)

Функции выбираются с помощью поворотного селектора на передней панели:

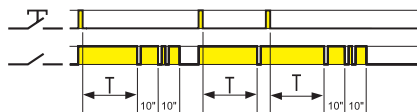
(BE) Лестничное реле



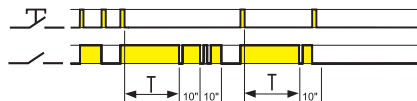
(IT) Шаговое реле с таймером



(BP) Лестничное реле с предупреждением



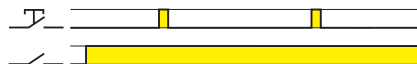
(IP) Шаговое реле с таймером с предупреждением



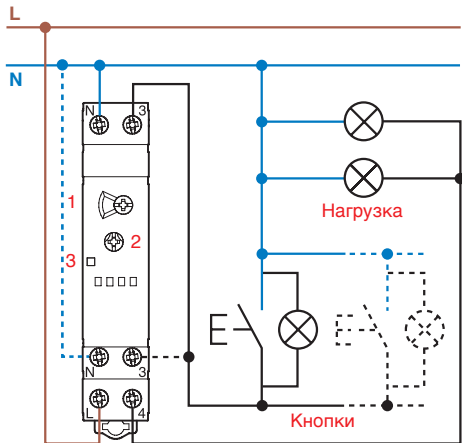
(RI) Шаговое реле



Освещение включено

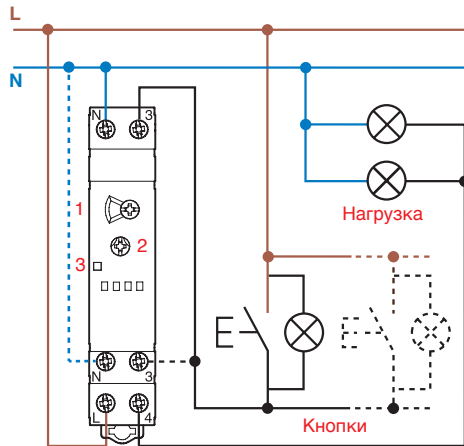


Тип 14.01
Схема подключения – 3-проводная



- 1 = Селектор функций
- 2 = Потенциометр настройки времени задержки
- 3 = Светодиод

Тип 14.01
Схема подключения – 4-проводная



- 1 = Селектор функций
- 2 = Потенциометр настройки времени задержки
- 3 = Светодиод



Тип 14.71

- 1 NO, 16A 230V AC
- Напряжение питания: AC
- Задание времени задержки от 30 сек до 20 мин
- Совместим с детекторами движения серия 18
- Для монтажа на рейку 35мм (EN 60715)

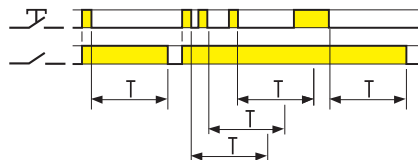
Указанные ниже функции выбираются с помощью переключателя на передней панели

3-позиционный переключатель

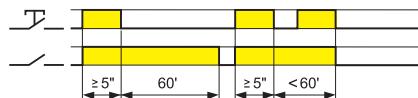
	<p>🕒 Лестничное реле + функция 👷 Обслуживание лестничной клетки</p>
	<p>⚙️ Освещение постоянно включено</p>
	<p>🕒 Функция Лестничное реле (совместима с детекторами движения 18 серии)</p>

Функции:

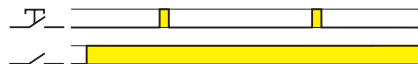
🕒 Лестничное реле



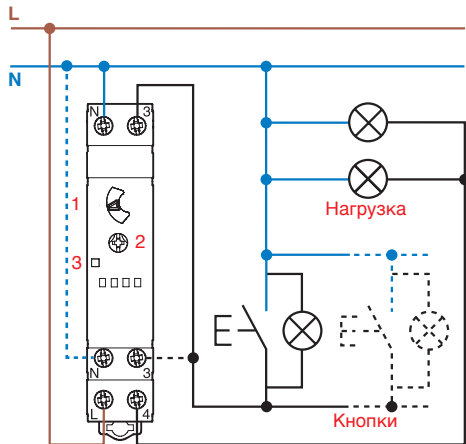
👷 Функция “Обслуживание лестничной клетки”



⚙️ Освещение постоянно включено

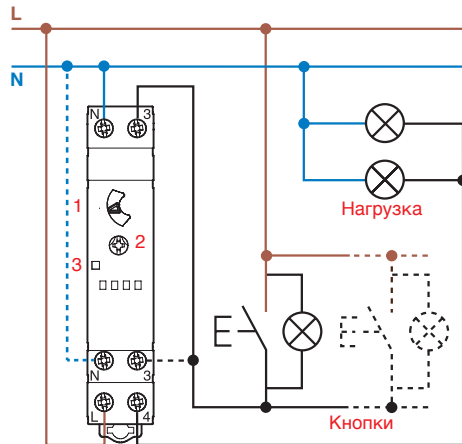


Тип 14.71
Схема подключения – 3-проводная



1 = Потенциометр настройки времени задержки
2 = Светодиод

Тип 14.71
Схема подключения – 4-проводная

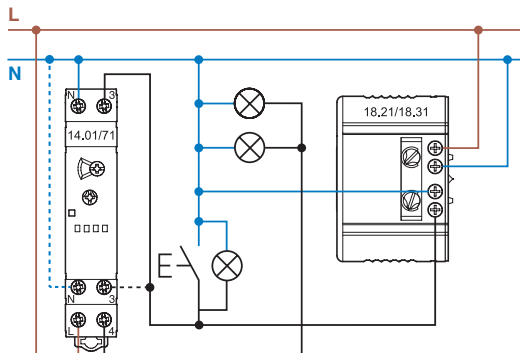


1 = Потенциометр настройки времени задержки
2 = Светодиод

14.01 или 14.71 без функции «Обслуживание лестничной клетки», включение от детектора движения 18 серия

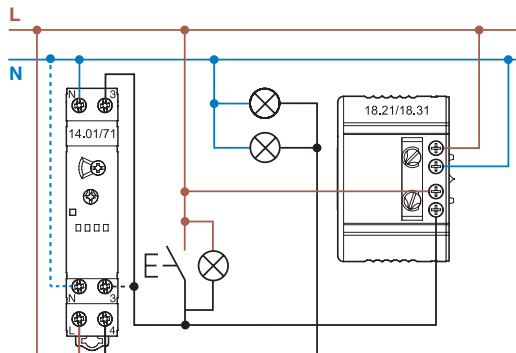
3-проводное соединение

(только с 18.21.8.230.0300 или 18.31.8.230.0300)

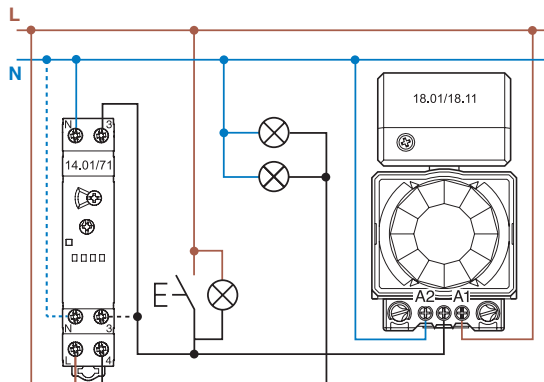


4-проводное соединение

(только с 18.21.8.230.0300 или 18.31.8.230.0300)



4-проводное соединение
 (только с 18.01.8.230.0000 или 18.11.8.230.0000)



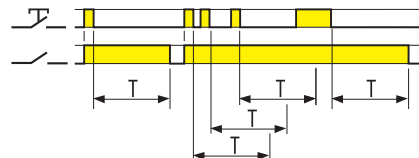


Тип 14.81

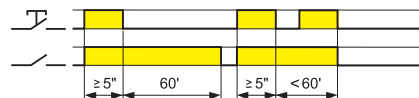
- 1 NO, 16A 230V AC
- Напряжение питания: AC
- Задание времени задержки от 30 сек до 20 мин
- Все клеммы на одной стороне
- Для монтажа на рейку 35мм (EN 60715)

Функции:

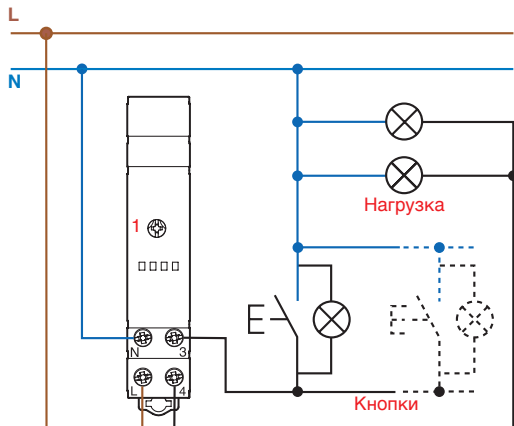
Лестничное реле



Функция “Обслуживание лестницы”



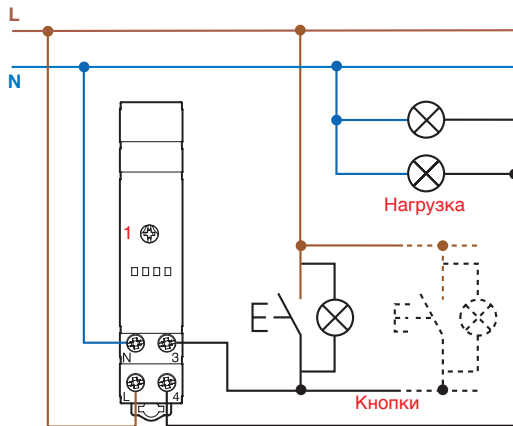
Тип 14.81
Схема подключения – 3-проводная



(конфигурация работы с кнопками на иллюстрации в инструкции)

1 = Потенциометр настройки времени задержки

Тип 14.81
Схема подключения – 4-проводная



1 = Потенциометр настройки времени задержки

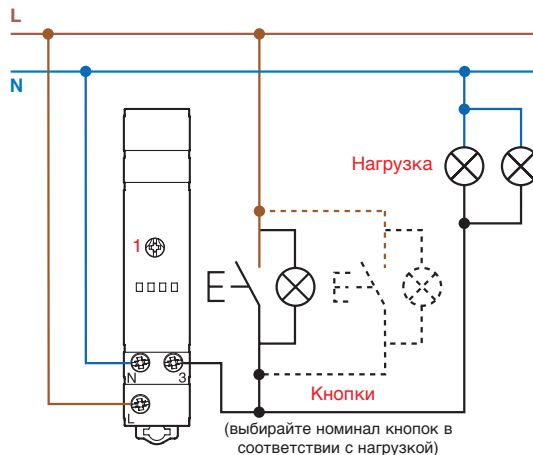
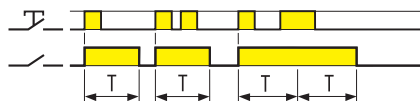


Тип 14.91

- 1 NO, 16A 230V AC
- Напряжение питания: AC
- Задание времени задержки от 30 сек до 20 мин
- 3 клеммы на одной стороне
- Для монтажа на рейку 35мм (EN 60715)

Функции:

Одиночный импульс ВКЛ



1 = Потенциометр настройки времени задержки

Подробная информация на страницах:

Тип 13.81 - стр. 29

Тип 13.91 - стр. 30

Тип 15.51 - стр. 39, 40

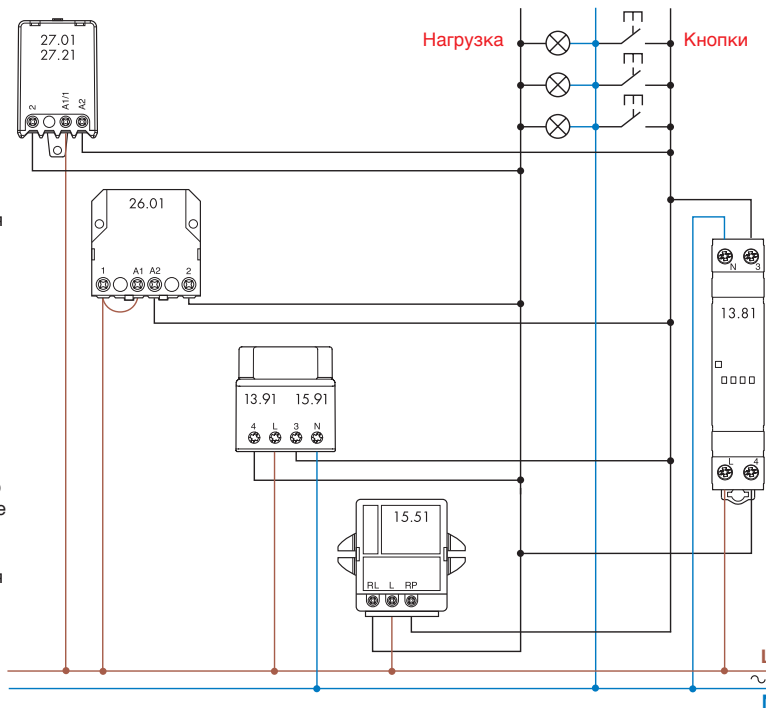
Тип 15.91 - стр. 66

Тип 26.01 - стр. 75, 76

Тип 27.01 - стр. 79

Тип 27.21 - стр. 81

В одной системе можно комбинировать шаговые реле разных типов. Выберите подходящую схему подключения для управляющих кнопок и для нагрузки.





Простой, гибкий и мощный

Тип 15.10 и 15.11 Диммеры Master и Slave

Простое, мощное и гибкое решение для управления уровнем освещенности для разных типов ламп. Ведущий Диммер (тип 15.10) генерирует сигнал управления 0-10В для Ведомых Диммеров (тип 15.11), которые регулируют яркость ламп разных типов.





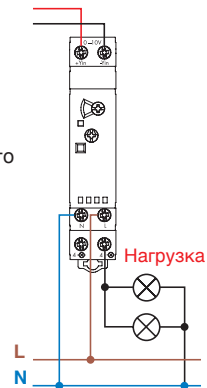
Тип 15.10 - “Ведущий” диммер (Master Dimmer)

- 4 функции
- До 15 кнопок с подсветкой
- Напряжение питания: 110...230В AC
- Возможность управлять непосредственно электронными трансформаторами с помощью входного сигнала 0 -10 / 1 -10 В



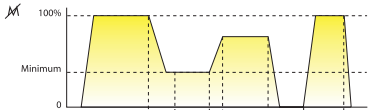
Тип 15.11 - “Ведомый” диммер (Slave Dimmer)

- Ведомыми диммерами можно управлять с помощью ведущего диммера или непосредственно сигналом 0 -10 В
- Номинальная нагрузка:
 - Галогенные лампы: 400 Вт
 - Трансформаторы тороидальные для галогенных ламп низкого напряжения: 400 Вт
 - Люминесцентные лампы компактные (CFL) с регулируемой яркостью: 100 Вт
 - Светодиодные лампы 230В: 100 Вт
 - Электронные трансформаторы: 400 Вт
- Напряжение питания 230В AC

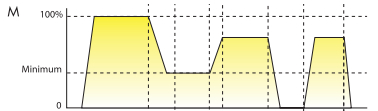


Тип 15.10 - Указанные ниже функции выбираются с помощью переключателя на передней панели

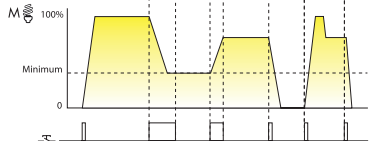
(M) Регулировка без запоминания



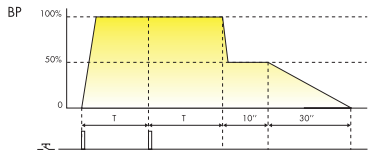
(M) Регулировка с запоминанием



(M) Регулировка с запоминанием для лампы CFL



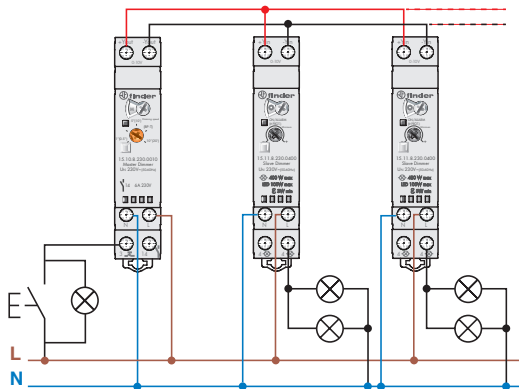
(BP) Функция лестничного таймера с ранним предупреждением



ВЕДУЩИЙ ДИММЕР ТИП 15.10 И ВЕДОМЫЙ ДИММЕР ТИП 15.11

К одному Ведущему диммеру можно подключать от 1 до 32 Ведомых диммеров. Управление осуществляется при помощи кнопок (допускается подключение до 15 кнопок с подсветкой) в импульсном режиме (ВКЛ/ВЫКЛ) или в режиме удержания (происходит регулировка уровня освещенности).

Каждый Ведомый диммер может управлять нагрузкой одного типа.

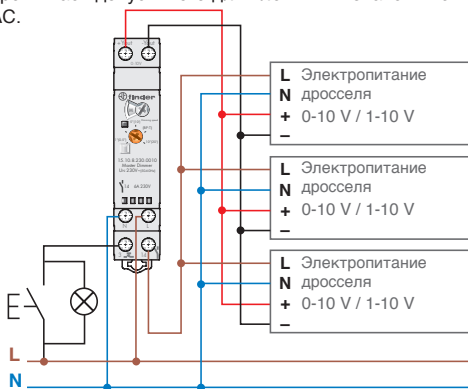


ВЕДУЩИЙ ДИММЕР + 0 - 10 В ДЛЯ УПРАВЛЕНИЯ ЭЛЕКТРОННЫМИ ТРАНСФОРМАТОРАМИ ИЛИ ДРОССЕЛЯМИ

При помощи одного Ведущего диммера можно управлять электронными трансформаторами или дросселями с входным сигналом 0 - 10 В / 1 - 10 В (при соблюдении полярности).

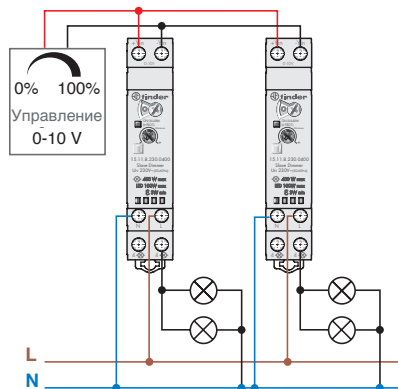
Для устройств с сигналом 1 - 10 В рекомендуется подключение питания нагрузки к клемме 14. Такое подключение гарантирует отключение нагрузки при уровне сигнала < 1 В.

Примечание: Убедитесь, что номинальные ток нагрузки не превышает допустимого для клеммы 14 значения 6А 230В AC.



ВЫХОДЫ BMS 0-10В + ВЕДОМЫЕ ДИММЕРЫ

В случае использования с Системой Автоматизации Зданий (BMS), возможно применения одних Ведомых диммеров 15.11, с прямым управлением сигналом от выходов BMS или от ручных задатчиков сигнала 0-10В.





Тип 15.51

- Макс. нагрузка: 400W 230V AC
- Напряжение питания: AC
- Монтаж на поверхности

Если подключаются низковольтные галогенные лампы через электромагнитный или электронный трансформатор, не подключать более одного трансформатора к диммеру 15.51.

Задание режима работы

На приборе 15.51 предустановлен режим работы 1 или 3 (с запоминанием), но его можно изменить, применив следующую последовательность операций:

- отключите питание;
 - нажмите кнопку управления;
 - включите питание реле, удерживая кнопку нажатой в течение 3 секунд;
 - после отпускания кнопки, светодиод мигнет 2 раза в случае установки режимов работы 2 или 4, или мигнет 1 раз в случае установки режимов работы 1 или 3.
- Повторение вышеперечисленных операций приведет к смене режимов работы.

Схема подключения – 3-проводная

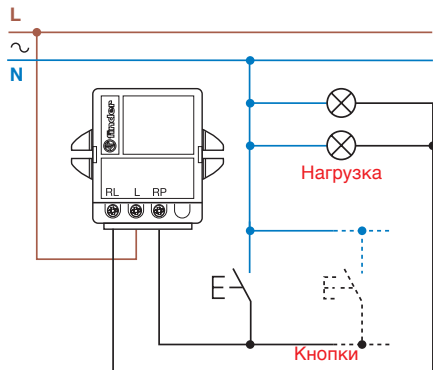
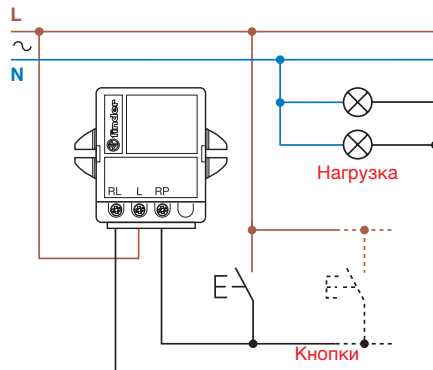
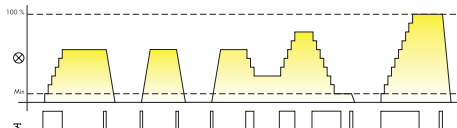


Схема подключения – 4-проводная



Режимы работы (тип 15.51.8.230.0400)

Режим работы 1 (с запоминанием): запоминается предыдущий уровень освещенности (режим по умолчанию).



Продолжительный управляющий импульс:

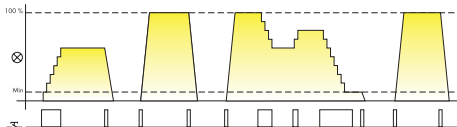
Уровень освещенности постепенно поднимается или уменьшается (пошагово, до 10 шагов).

Короткий управляющий импульс:

переключение между положениями ВКЛ и ВЫКЛ.

При включении уровень освещенности устанавливается таким же, каким был при последнем включении.

Режим работы 2 (без запоминания): при выключении уровень освещенности не запоминается.



Продолжительный управляющий импульс:

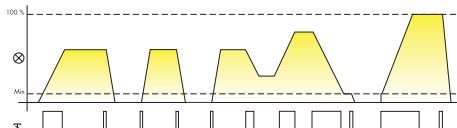
Уровень освещенности постепенно поднимается или уменьшается (пошагово, до 10 шагов).

Короткий управляющий импульс:

переключение между состоянием максимальной освещенности и ВЫКЛ.

Режимы работы (тип 15.51.8.230.0404)

Режим работы 3 (с запоминанием): запоминается предыдущий уровень освещенности.



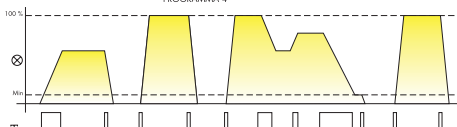
Продолжительный управляющий импульс: Уровень освещенности постепенно поднимается или уменьшается

Короткий управляющий импульс:

переключение между положениями ВКЛ и ВЫКЛ.

При включении уровень освещенности устанавливается таким же, каким был при последнем включении.

Режим работы 4 (без запоминания): при выключении уровень освещенности не запоминается.



Продолжительный управляющий импульс:

Уровень освещенности постепенно поднимается или уменьшается

Короткий управляющий импульс: переключение между положениями ВКЛ и ВЫКЛ для максимального уровня освещенности и режима Выкл., соответственно



Тип 15.81

- Макс. нагрузка: 500W 230V AC
- Напряжение питания: 230V AC
- Многофункциональные
- Совместимы с энергосберегающими лампами с возможностью диммирования
- Для монтажа на рейку 35мм (EN 60715)

Схема подключения – 3-проводная

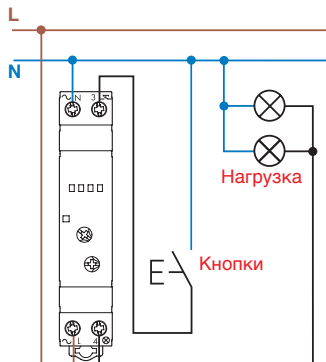
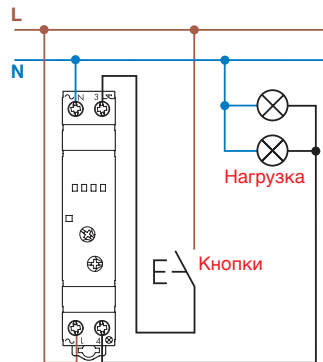
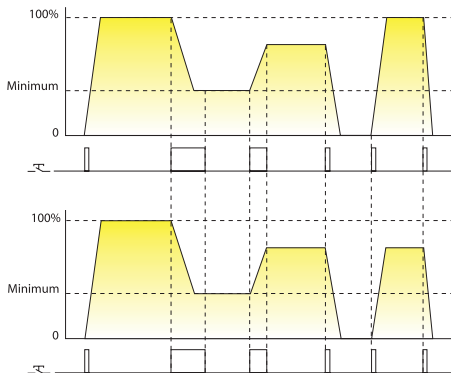


Схема подключения – 4-проводная





Режим работы без запоминания: при выключении уровень освещенности не запоминается.

Продолжительный управляющий импульс: Уровень освещенности постепенно поднимается или уменьшается. Нижнее значение зависит от установки регулятора «минимальный уровень диммирования».

Короткий управляющий импульс: переключение между ВКЛ и ВЫКЛ, между состоянием максимальной освещенности и ВЫКЛ.

Режим работы с запоминанием: запоминается предыдущий уровень освещенности.

Продолжительный управляющий импульс: Уровень освещенности постепенно поднимается или уменьшается. Нижнее значение зависит от установки регулятора «минимальный уровень диммирования».

Короткий управляющий импульс: переключение между положениями ВКЛ и ВЫКЛ. При включении уровень освещенности устанавливается таким же, каким был при последнем включении.

Тип нагрузки	Установки переключателя		Установки регулятора
	С запоминанием (M)	Без запоминания (M)	
<ul style="list-style-type: none"> Лампы накаливания Галогенные лампы 230В Галогенные лампы 12/24В с электронным трансформатором/дросселем 			Рекомендуется устанавливать «минимальный уровень диммирования» на нижнее значение уровня диммирования, в случае невозможности (например, во избежание слишком малого уровня освещенности) возможно, установить более высокое значение
<ul style="list-style-type: none"> Компактные люминесцентные лампы (CFL) с диммированием Светодиодные лампы с диммированием 			Рекомендуется устанавливать изначально «минимальный уровень диммирования» в промежуточное значение, а затем настроить оптимальное для этого типа ламп значение
<ul style="list-style-type: none"> Галогенные лампы 12/24В с тороидальным электромагнитным трансформатором Галогенные лампы 12/24В с электромагнитным трансформатором с сердечником 			Рекомендуется устанавливать «минимальный уровень диммирования» на нижнее значение уровня диммирования, в случае невозможности (например, во избежание слишком малого уровня освещенности) возможно, установить более высокое значение



Тип 15.91

- Макс. нагрузка: 100W 230V AC
- Напряжение питания: 230V AC
- Для установки в монтажные коробки

Схема подключения – 3-проводная

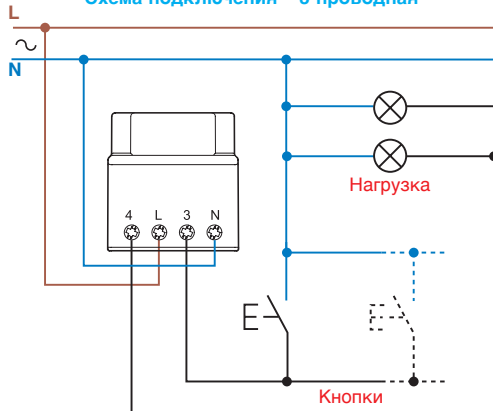
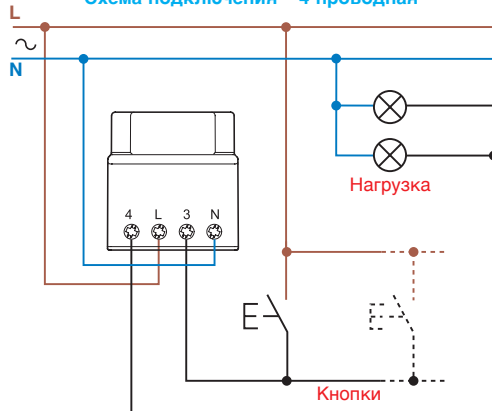


Схема подключения – 4-проводная



Выбор режима работы

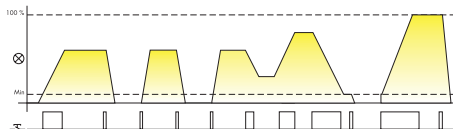
Для диммера **15.91** режим работы 4 (без запоминания) установлен по умолчанию, но его можно изменить, применив следующую последовательность операций:

- отключите питание;
- нажмите кнопку управления;
- включите питание реле, удерживая кнопку нажатой в течение 3 секунд;
- после отпускания кнопки, светодиод мигнет 2 раза в случае установки режима работы 3, или мигнет 1 раз в случае установки режима работы 4.

Повторение вышеперечисленных операций приведет к смене режимов работы.

Режимы работы

Режим работы 3 (с запоминанием): запоминается предыдущий уровень освещенности.



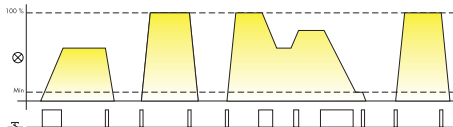
Продолжительный управляющий импульс: Уровень освещенности постепенно поднимается или уменьшается

Короткий управляющий импульс:

переключение между положениями ВКЛ и ВЫКЛ.

При включении уровень освещенности устанавливается таким же, каким был при последнем включении.

Режим работы 4 (без запоминания): при выключении уровень освещенности не запоминается.



Продолжительный управляющий импульс: Уровень освещенности постепенно поднимается или уменьшается

Короткий управляющий импульс:

переключение между положениями ВКЛ и ВЫКЛ для максимального уровня освещенности и режима Выкл., соответственно



Тип 18.01

Установка в помещении
Категория защиты IP 40

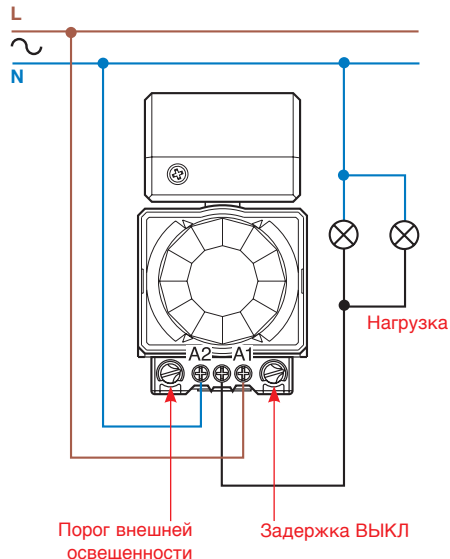
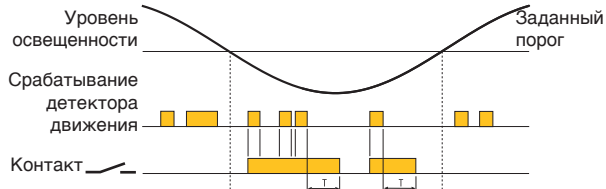


Тип 18.11

Установка на улице
Категория защиты IP 54

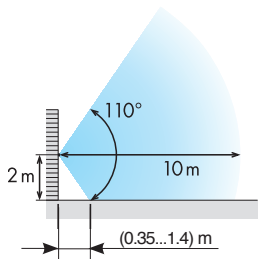
- 1 NO, 10A 230V AC
- Напряжение питания: AC
- Для установки на стене

Контакт выходного реле остается замкнут на заданное время при срабатывании детектора движения.

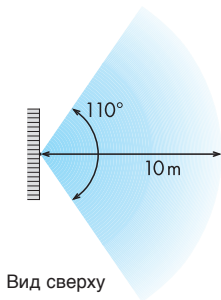


Зона чувствительности

18.01, 18.11 - Монтаж на стене

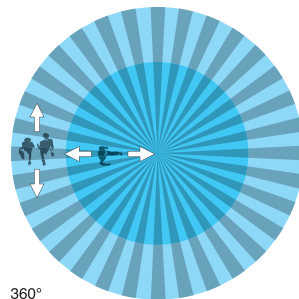
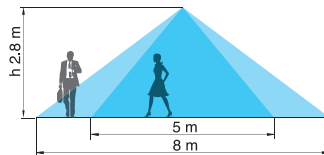


Вид сбоку



Вид сверху

18.01, 18.11 - Монтаж на потолке



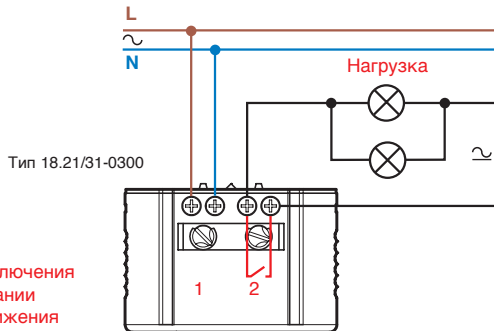
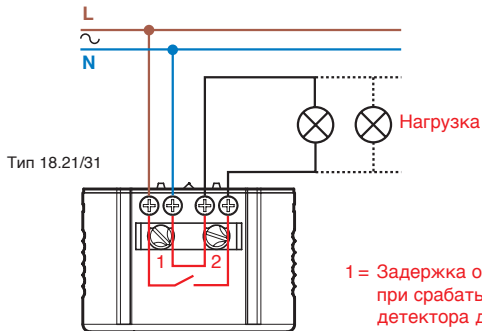


Тип 18.21 Выход подключается к линии питания
Тип 18.21.х.ххх.0300 Выход с сухим контактом
 Монтаж на поверхности



Тип 18.31 Выход подключается к линии питания
Тип 18.31.х.ххх.0300 Выход с сухим контактом
 Монтаж заподлицо
Тип 18.31.х.ххх.0031 Рекомендуется для помещений с высокими потолками (до 6 м)
 Свет остается включен после последнего сигнала (30 с...35 мин)

- 1 NO, 10A 230V AC
- Установка в помещении
- Категория защиты IP40
- Напряжение питания: 230V AC

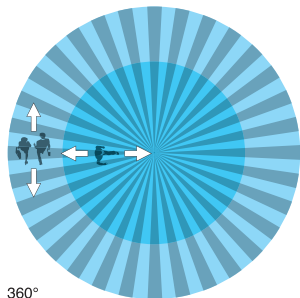
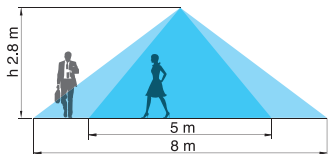


1 = Задержка отключения при срабатывании детектора движения

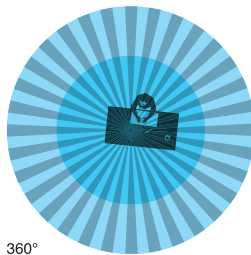
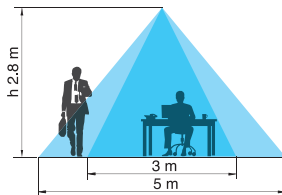
2 = Порог внешней освещенности

Зона чувствительности

18.21, 18.31
Монтаж на потолке

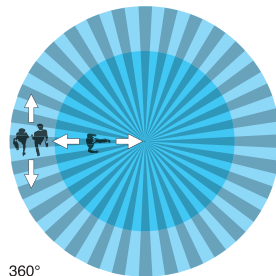
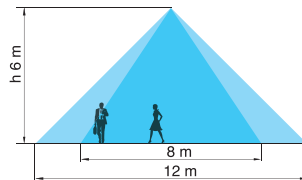


18.31...0031
Монтаж в помещении на потолке,
Скрытая установка

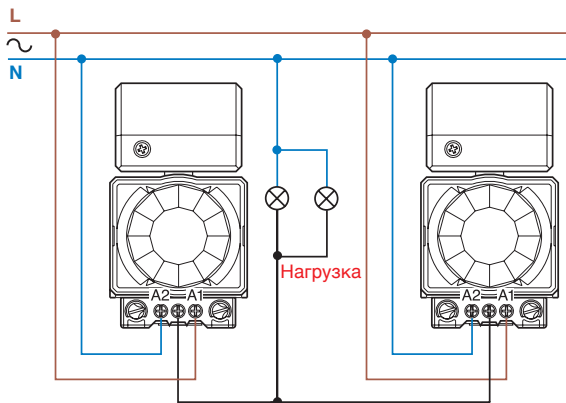


Детектор присутствия
и перемещения

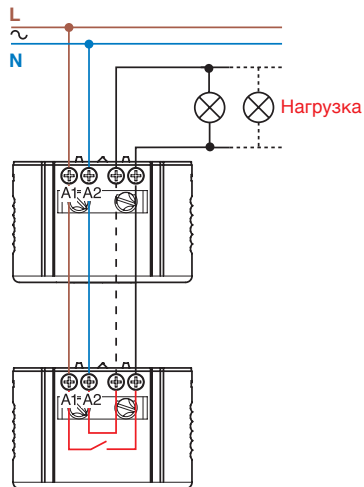
18.31...0031
Монтаж в помещениях с
высокими потолками



Параллельное подключение для типов 18.01/11

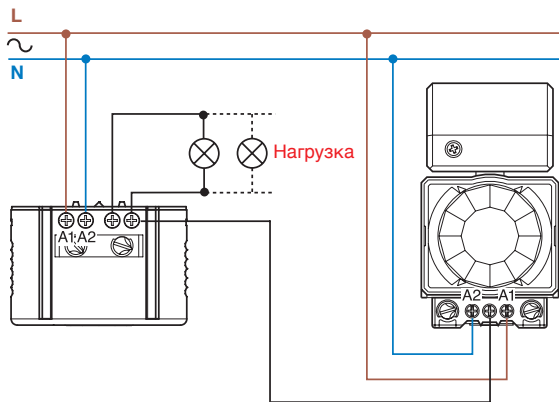


Параллельное подключение для типов 18.21/31



Примечание: Соблюдайте полярность подключения для фазы и нейтрали

Параллельное подключение для 18.01/11 и других типов 18.21/31



Примечание: Соблюдайте полярность подключения для фазы и нейтрали

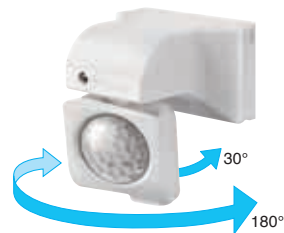
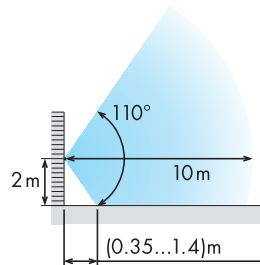


Тип 18.A1

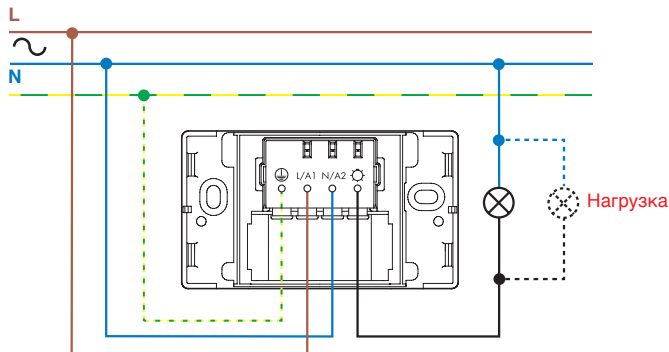
Новый PIR детектор движения для установки на улице

- 1 NO, 10A 230V AC
- Категория защиты корпуса IP 54
- Напряжение питания: 230V AC

18.A1 - Монтаж на стене



180° поворот по горизонтали.
30° поворот по вертикали.





Монтаж на подвесной потолок и скрытый монтаж



Монтаж на поверхности

Тип 18.41

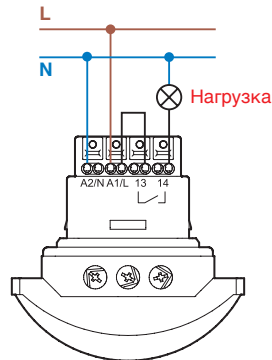
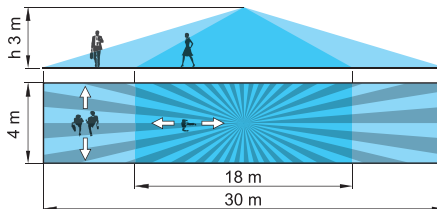
Детектор движения для монтажа на потолок.

Специальная разработка для коридоров до 30 м длинной.

Приложения: коридоры в гостиницах, офисах, транзитные зоны

- 1 NO, 10A 230V AC
- Монтаж на потолок
- Категория защиты 340
- Напряжение питания: 230V AC

Зона чувствительности





**Монтаж на подвесной
потолок и скрытый
монтаж**



**Монтаж на
поверхности**

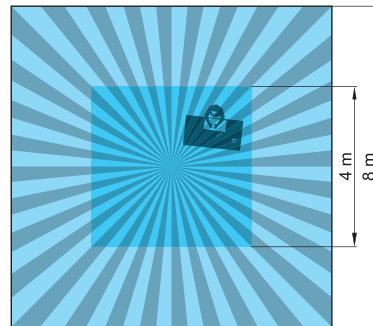
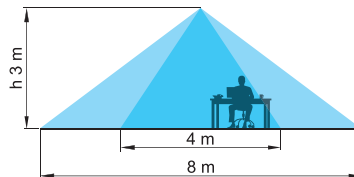
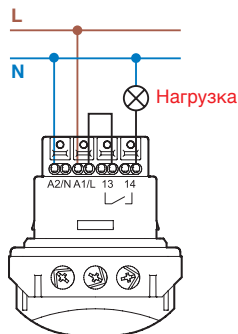
Тип 18.51

**Детектор движения и присутствия
для монтажа на потолке.**

**Высокая чувствительность
и распознавание
микроремещений**

Приложения: офисы, школы,
зоны с невысокой активностью

- 1 NO, 10A 230V AC
- Монтаж на потолок
- Категория защиты 340
- Напряжение питания: 230V AC



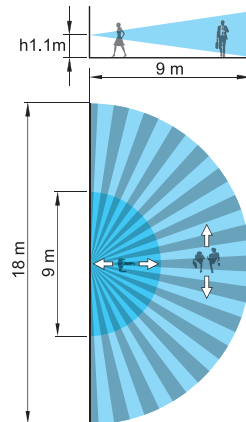
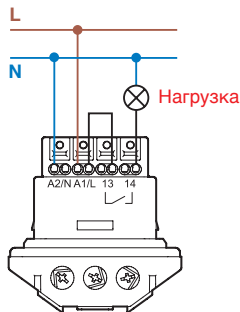


Установка на монтажную коробку

Тип 18.61

**Детектор движения для монтажа на стене.
Широкий угол захвата (180°)**

- 1 NO, 10A 230V AC
- Категория защиты 340
- Напряжение питания: 230V AC



new



**Монтаж на подвесной
потолок и скрытый
монтаж**



**Монтаж на
поверхности**

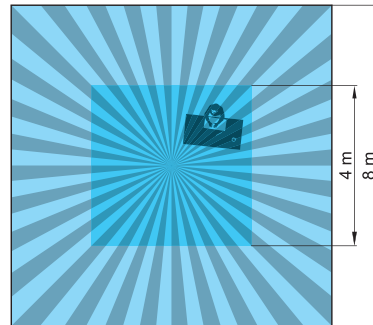
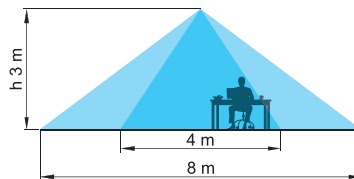
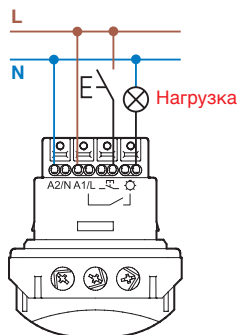
Тип 18.51.8.230.0040

**Детектор движения и присутствия
для монтажа на потолке.**

**Возможность подключения
внешней кнопки для изменения
состояния выходного реле;
технология “Динамическая
компенсация уровня
освещенности”**

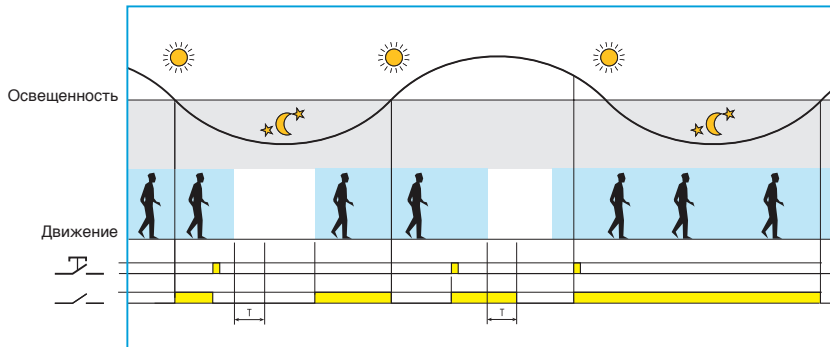
Приложения: офисы, школы,
зоны с невысокой активностью

- 1 NO, 10A 230V AC
- Монтаж на потолок
- Категория защиты 340
- Напряжение питания: 230V AC



Тип 18.51.8.230.0040 Специальные функции

Внешняя кнопка включения



Управляющий импульс от кнопки меняет состояние выходного реле, пока не закончился отсчет времени после последнего обнаружения движущегося объекта.

Динамическая компенсация уровня освещенности

Запатентованная Finder технология “**Динамическая компенсация уровня освещенности**” позволяет детекторам 18.51...0040 компенсировать засветку от включаемых этим приборами ламп для предотвращения ложных срабатываний выходного реле. В сущности, это означает, что прибор 18.51...0040 непрерывно контролирует естественный уровень освещенности, даже когда выходное реле замкнуто. Таким образом, всякий раз, когда естественный уровень освещенности превышает пороговое значение, выходное реле принудительно отключается.

Это может существенно экономить электроэнергию на освещение, особенно в общественных зонах.

Это хорошее преимущество перед другими типами детекторов движения, которые не контролируют естественный уровень освещенности, когда выходной контакт замкнут, и прибор размыкает выходной контакт только после отработки временной задержки последнего обнаруженного движения. В людных местах это может означать, что детектор движения постоянно включает свет, даже если уровень естественного освещения уже давно превысил заданное пороговое значение.

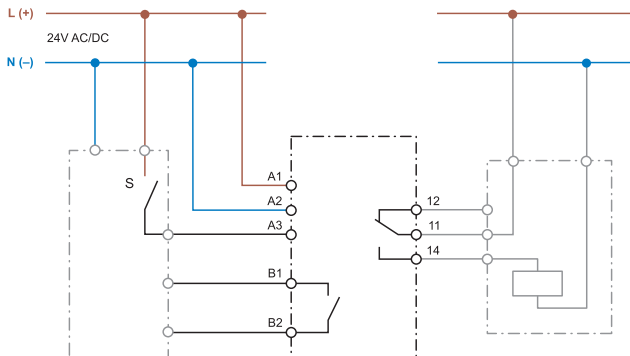


Тип 19.21.0.024.0000 - Авто/Выкл/Вкл выходной модуль 10A

Контакты обратной связи

Ширина 11.2мм

- 1 CO, 10A 250V AC
- Напряжение питания: AC или DC
- Монтаж на рейку 35мм (EN 60715)





Тип 19.41.0.024.0000 – Модуль ручного управления - Авто/Выкл/Ручной

1 контакт обратной связи

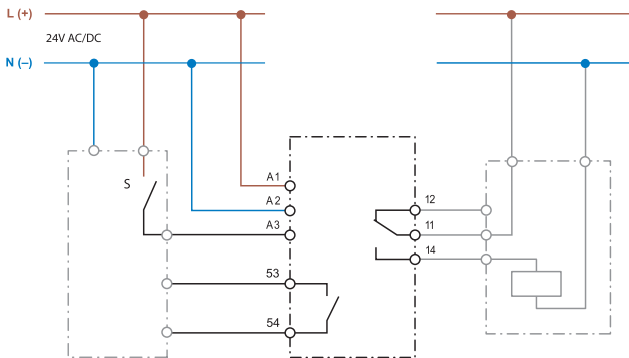
Светодиодный индикатор

Ширина 17.5мм

- 1 CO, 5A 250V AC

- Напряжение питания: 24V AC или DC

- Монтаж на рейку 35мм (EN 60715)

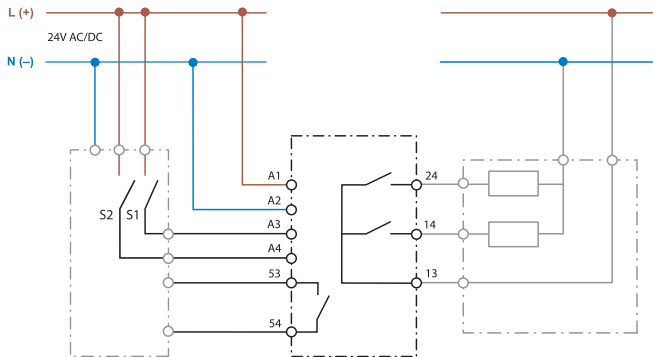




Тип 19.42.0.024.0000 – Модуль ручного управления - Авто/Выкл/Низкий/Высокий
Выходные контакты сигналов «Низкий» и «Высокий» - 1 контакт обратной связи
Светодиодный индикатор

Ширина 35мм

- 2 NO, 5A 250V AC
- Напряжение питания: 24V AC или DC
- Монтаж на рейку 35мм (EN 60715)





Тип 19.50.0.024.0000 – Аналоговый модуль управления – Авто/Ручной (0...10)V

1 контакт обратной связи

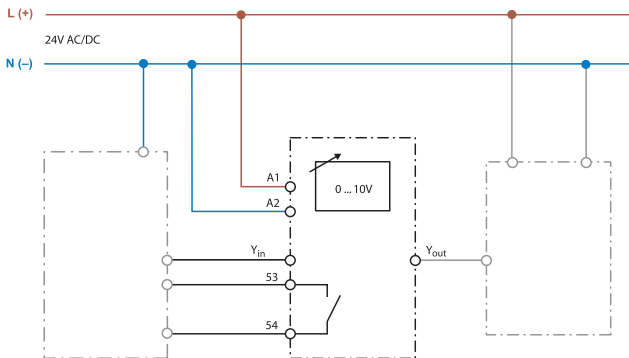
Светодиодный индикатор

Ширина 17.5мм

- 1 CO, 5A 250V AC

- Напряжение питания: 24V AC или DC

- Монтаж на рейку 35мм (EN 60715)



При положении переключателя А (Авто), сигнал 0...10В на клеммах Y_{in} - А2 имеет приоритет, он коммутируется через Y_{out}, на конечные устройства;

При положении переключателя Н (Ручной) сигнал 0...10 V, заданный на модуле имеет приоритет, он коммутируется через Y_{out}, на конечные устройства.

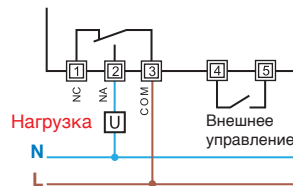


Тип 1C.51.9.003.0007
белый



Тип 1C.51.9.003.2007
Черный

- Программируемый комнатный термостат с сенсорным экраном, версия с недельным таймером
- Календарь с учетом високосных лет и даты смены летнего/зимнего времени
- 3 программируемые температурные диапазоны
- 2 уровня безопасности - простая блокировка экрана или ввод 4-значного PIN-кода
- Совместим с 3-модульным корпусом
- 1 переключающий контакт 5 А 250 В AC
- Монтаж с использованием стандартного обрамления: ABB, Ave, Vticino, Gewiss, Vimar





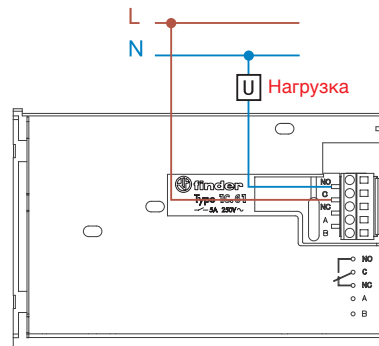
Тип 1C.61.9.003.0101
белый



Тип 1C. 61.9.003.2101
Черный

Программируемый термостат с таймером «сенсор+слайдер» для монтажа на стену

- Ультра-тонкий, большой дисплей с подсветкой
- Крайне прост в использовании
- Календарь с автоматическим переходом на летнее время
- Настройки Зима / Лето
- 24 реостата для регулировки температуры
- Понятные пиктограммы
- Установка на стену или в монтажные 3-модульные коробки





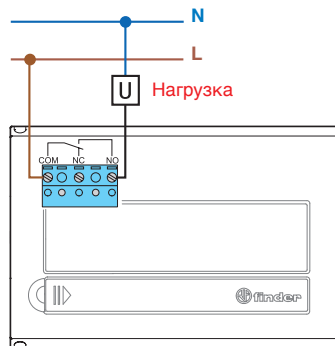
Тип 1C.81.9003.0107
Цвет белый RAL 9010



Тип 1C.81.9003.2107
Цвет антрацитовый металллик

Комнатный термостат с недельным реле времени, с сенсорным экраном, монтаж на стену

- Яркий экран со светодиодной подсветкой
- Программируется 3 уровня температуры
- Новые функции экономии энергии
- Минимальное разрешение реле времени 30 минут
- Функции калибровки и администратора
- Питание: две щелочные батарейки 1.5 V AAA
- Сенсорный многофункциональный экран
- Нагрузочная способность контакта 5 A, 250 V AC
- Диапазон регулирования (+5...+37)°C



Программирование с помощью технологии



Finder Clima

Новое Приложение для программирования термостатов с реле времени



Тип 1Т.31.9.003.0000
белый

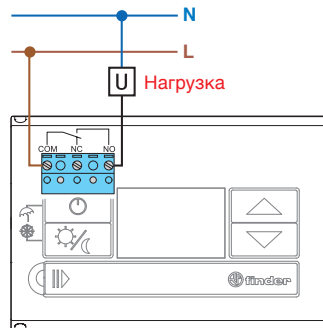


Тип 1Т.31.9.003.2000
Черный

Электронный термостат для монтажа на стену

- Функции: ВЫКЛ (с защитой от замораживания)/Лето/Зима
- 1 СО 5А 230V AC
- Отдельные уставки температуры День/Ночь (+5...+37)°C
- Напряжение питания: 3 V DC (2 батарейки 1.5V тип LR6)

Тип	Цвет
1Т.31.9.003.0000	белый
1Т.31.9.003.2000	Черный
1Т.31.9.003.0100	кремовый
1Т.31.9.003.0200	перламутровый белый
1Т.31.9.003.1100	серый металлик
1Т.31.9.003.1200	серебряный металлик
1Т.31.9.003.2100	антрацитовый металлик
1Т.31.9.003.2200	титановый





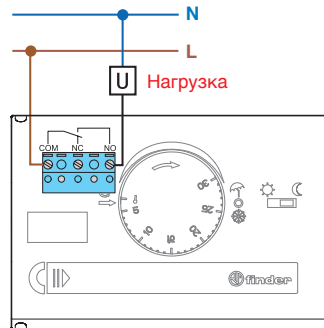
Тип 1T.41.9.003.2000
белый



Тип 1T.41.9.003.2000
Черный

Электронный термостат для монтажа на стену

- Функции: ВЫКЛ (с защитой от замораживания)/Лето/Зима
- 1 СО 5А 230V AC
- Отдельные уставки температуры День/Ночь (+5...+33)°C
- Переключатель режимов: День/Ночь (сдвиг уставки 3К)
- Напряжение питания: 3V DC (2 батарейки 1.5V тип LR6)





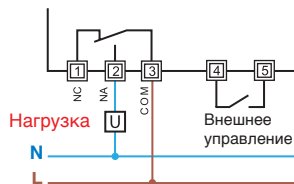
Тип 1T.51.9.003.0000
белый



Тип 1T.51.9.003.2000
Черный

Встраиваемые термостаты с сенсорным экраном

- Яркая светодиодная подсветка
- Поддержание двух уровней температуры
- Функции калибровки и администратора
- Вход дистанционного управления
- Питание: две щелочные батарейки 1.5 V AAA
- Сенсорный экран, многофункциональные мульти-иконки
- Нагрузочная способность переключающего контакта 5 A, 250 V AC
- Диапазон регулирования (+5...+37)°C





Тип 20.21

- 1 NO, 16A 250V AC
- Напряжение питания: AC или DC
- Монтаж на рейку 35мм (EN 60715)

Тип	Количество шагов	Последов.	
		1°	2°
20.21	2		

Схема подключения – 1-полюсное реле
Общее питание катушки реле и нагрузки

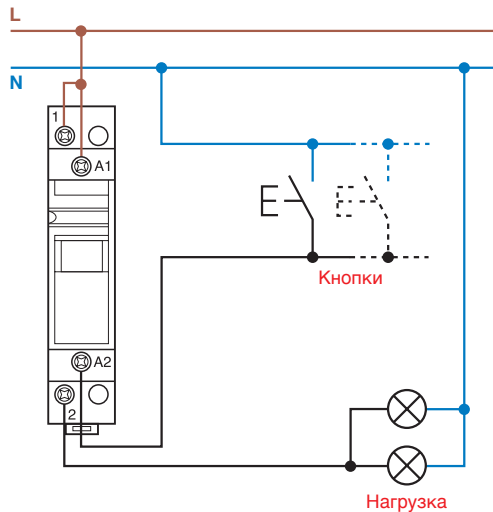


Схема подключения – 1-полюсное реле
Контур управления с низким напряжением

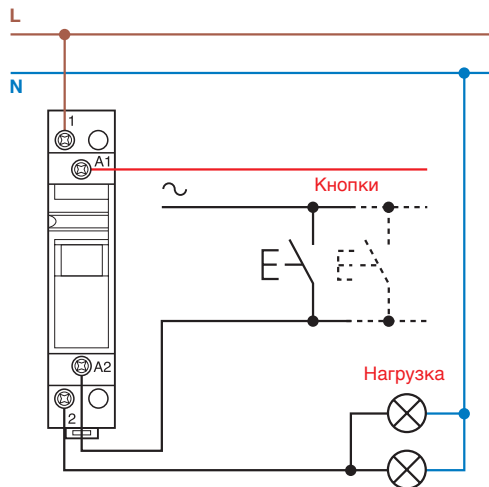
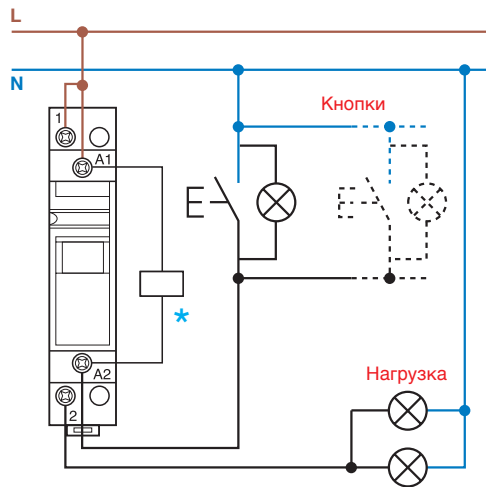


Схема подключения – 1-полюсное реле
Общее питание катушки реле и нагрузки,
с кнопками с подсветкой



★ **Аксессуары - Модуль для использования с кнопками с подсветкой**
Тип 026.00

Запаиваемая конструкция, с гибкими проводами 7.5см для подключения. Этот модуль нужно устанавливать при использовании от 1 до 15 кнопок с подсветкой в контуре катушки (Каждая макс.1.5мА, 230V AC). Подключается) параллельно катушке реле.



Тип 20.22/23/24/26/28

- 2 NO, 16A 250V AC
- 1 NO + 1 NC, 16A 250V AC (только 20.23)
- Напряжение питания: AC или DC
- Монтаж на рейку 35мм (EN 60715)

Тип	Количество шагов	Последовательность			
		1°	2°	3°	4°
20.22	2				
20.23	2				
20.24	4				
20.26	3				
20.28	4				

Схема подключения – 2-полюсное реле
Общее питание катушки реле и нагрузки

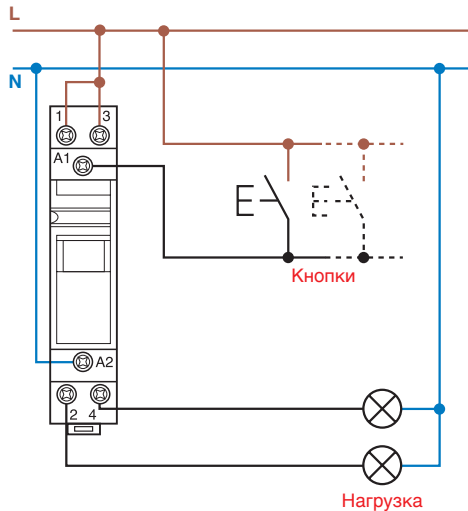


Схема подключения – 2-полюсное реле
Контур управления с низким напряжением

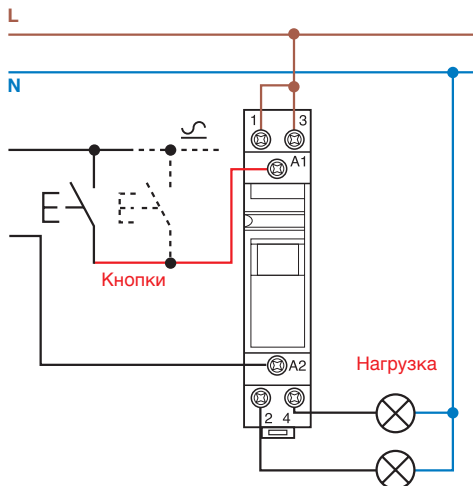
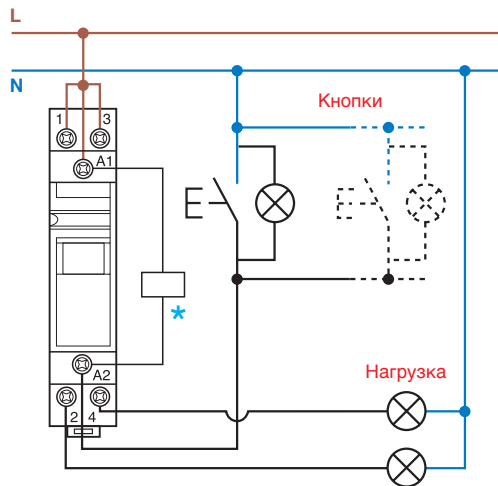


Схема подключения – 1-полюсное реле
Общее питание катушки реле и нагрузки,
с кнопками с подсветкой



★ **Аксессуары - Модуль для использования с кнопками с подсветкой**
Тип 026.00

Запаянная конструкция, с гибкими проводами 7.5см для подключения.
Этот модуль нужно устанавливать при использовании от 1 до 15 кнопок с подсветкой в контуре катушки (Каждая макс.1.5мА, 230V AC).
Подключается) параллельно катушке реле.

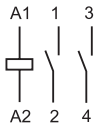


Тип 22.32

Тип 22.32 с дополнительным модулем

Варианты исполнения: - 2NO или 1NO + 1NC или 2NC, 25A 250V AC
 - 12; 24; 48; 60; 120; 230V AC/DC
 - без переключателя

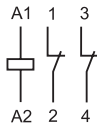
- Монтаж на рейку 35мм (EN 60715)



2 NO
(x3x0)



1 NO + 1 NC
(x5x0)



2 NC
(x4x0)

Аксессуары

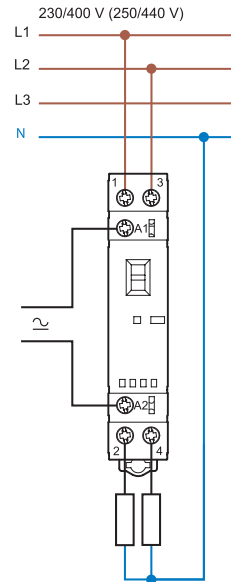
Дополнительный модуль Тип 022.33 Тип 022.35



2NO 6A



1NO+1NC 6A



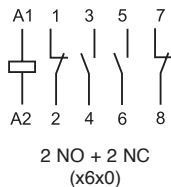
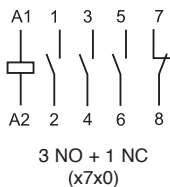
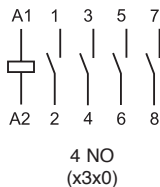


Тип 22.34

Тип 22.34 с дополнительным модулем

Варианты исполнения: - 4NO или 3NO + 1NC или 2NO + 2NC, 25A 250V AC
 - 12; 24; 48; 60; 120; 230V AC/DC
 - без переключателя

- Монтаж на рейку 35мм (EN 60715)



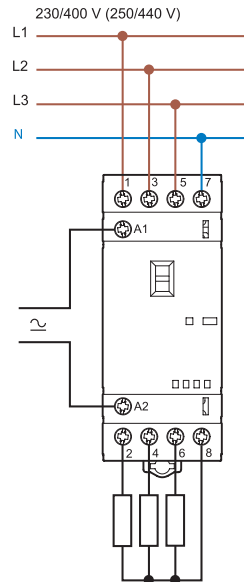
Аксессуары

Дополнительный модуль Тип 022.33 Тип 022.35



2NO 6A

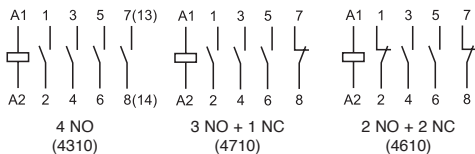
1NO+1NC 6A





Тип 22.44

- 4NO, зазор контактов 3мм
(или 3NO + 1NC или 2NO + 2NC)
- Напряжение питания AC или DC
- Монтаж на рейку 35мм (EN 60715)



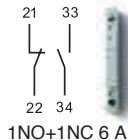
Аксессуары

Модули вспомогательных контактов

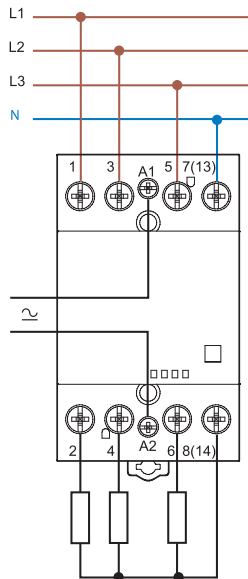
Тип 022.63



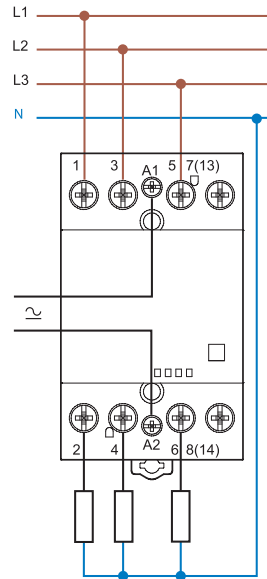
Тип 022.65



Коммутация фаз и нейтрали



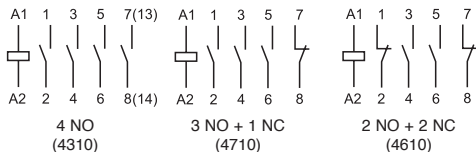
Коммутация фаз





Тип 22.64

- 4NO, зазор контактов 3мм
(или 3NO + 1NC или 2NO + 2NC)
- Напряжение питания AC или DC
- Монтаж на рейку 35мм (EN 60715)



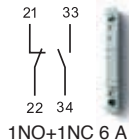
Аксессуары

Модули вспомогательных контактов

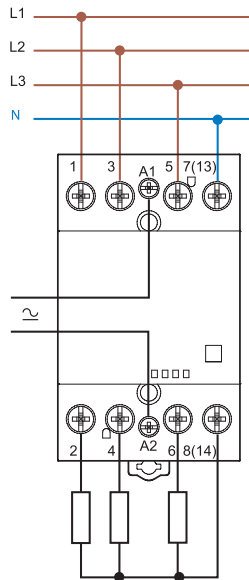
Тип 022.63



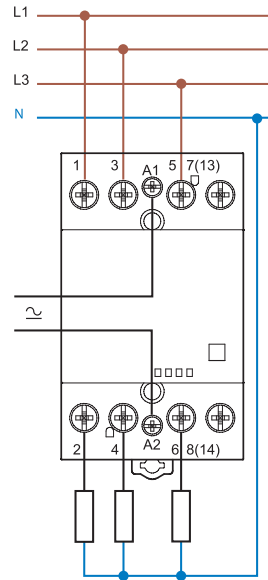
Тип 022.65



Коммутация фаз и нейтрали



Коммутация фаз





Тип	Количество шагов	Последов.	
		1°	2°
26.01	2		

Тип 26.01

- 1 NO, 10A 250V AC
- Напряжение питания: AC
- Установка на панель

Схема подключения – 1-полюсное реле
Общее питание катушки реле и нагрузки

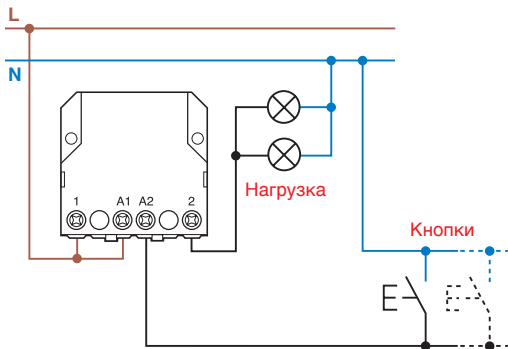


Схема подключения – 1-полюсное реле
Контур управления с низким напряжением AC

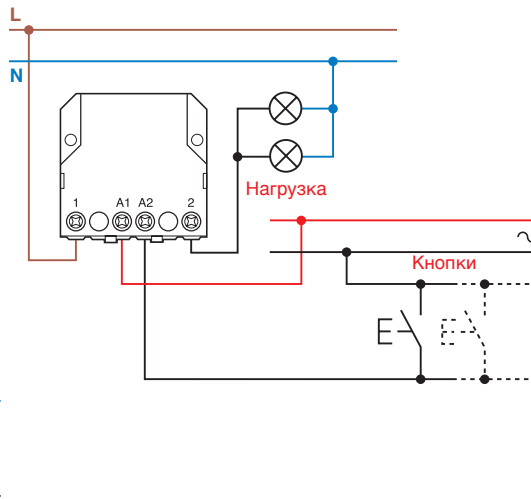
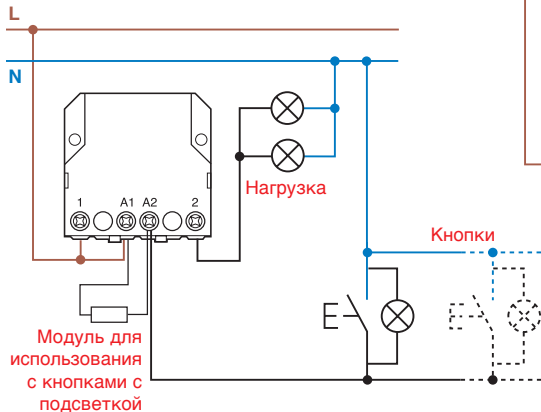


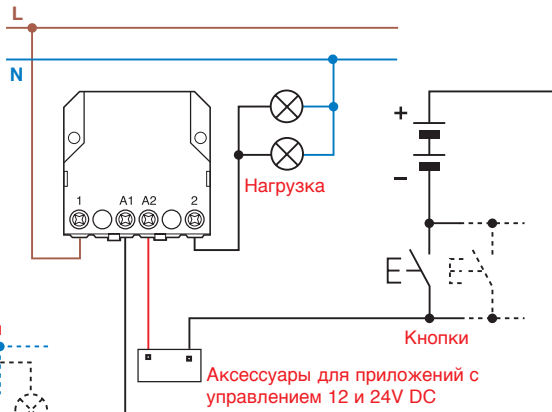
Схема подключения – 1-полюсное реле Контур управления с низким напряжением DC

Схема подключения – 1-полюсное реле Общее питание катушки реле и нагрузки, с кнопками с подсветкой



Аксессуары - Модуль для использования с кнопками с подсветкой Тип 026.00

Запаиваемая конструкция, с гибкими проводами 7.5см для подключения. Этот модуль нужно устанавливать при использовании от 1 до 15 кнопок с подсветкой в контуре катушки (Каждая макс.1.5mA, 230V AC). Подключается) параллельно катушке реле.



Аксессуары для приложений с управлением 12 и 24V DC

Тип	026.9.012	026.9.024
Номинальное напряжение	12V DC	24V DC
Макс.температура	+ 40°C	+ 40°C
Рабочий диапазон	(0.9...1.1)U _N	



Тип 26.02/03/04/06/08

- 2 NO, 10A 250V AC
- 1 NO + 1 NC, 10A 250V AC (26.03)
- Напряжение питания: AC
- Установка на панель

Тип	Количество шагов	Последовательность			
		1°	2°	3°	4°
26.02	2				
26.03	2				

Тип	Количество шагов	Последовательность			
		1°	2°	3°	4°
26.04	4				
26.06	3				
26.08	4				

Схема подключения – 2 полюсное реле
Общее питание катушки реле и нагрузки

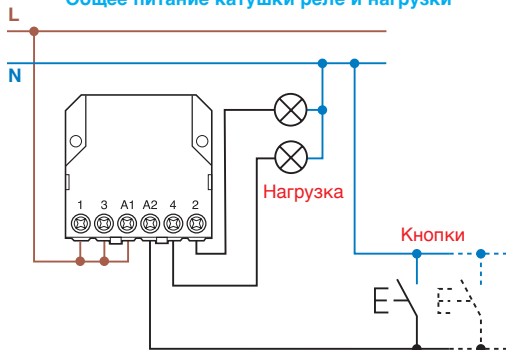


Схема подключения – 2-полюсное реле
Контур управления с низким напряжением AC

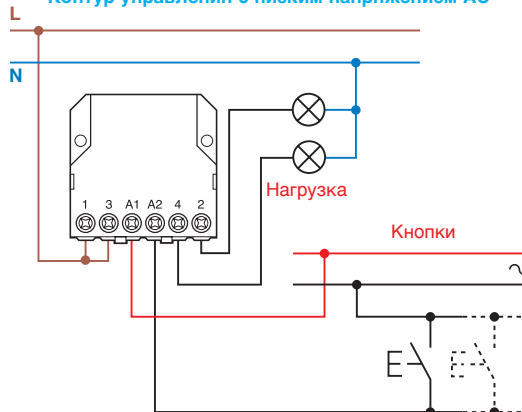
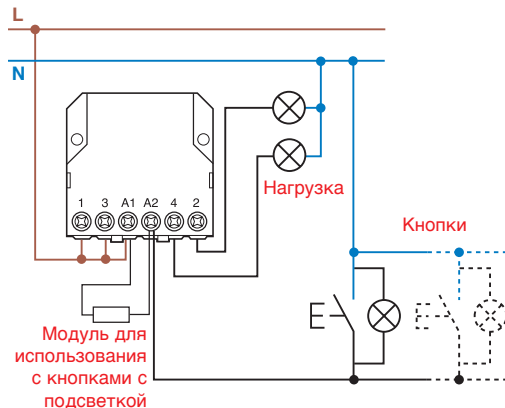


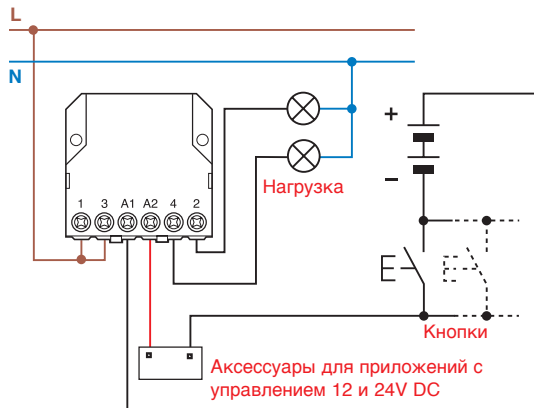
Схема подключения – 1-полюсное реле
Общее питание катушки реле и нагрузки,
с кнопками с подсветкой



Аксессуары - Модуль для использования с кнопками с подсветкой
Тип 026.00

Запаиваемая конструкция, с гибкими проводами 7.5см для подключения. Этот модуль нужно устанавливать при использовании от 1 до 15 кнопок с подсветкой в контуре катушки (Каждая макс.1.5мА, 230V AC). Подключается) параллельно катушке реле.

Схема подключения – 1-полюсное реле
Контур управления с низким напряжением DC



Аксессуары
для приложений с управлением 12 и 24V DC

Тип	026.9.012	026.9.024
Номинальное напряжение	12V DC	24V DC
Макс.температура	+ 40°C	+ 40°C
Рабочий диапазон	(0.9...1.1)U _N	



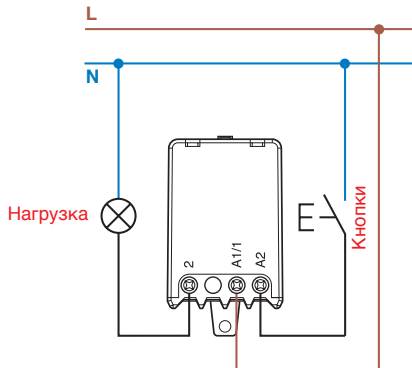
Тип	Количество шагов	Последов.	
		1°	2°
27.01	2		

Тип 27.01

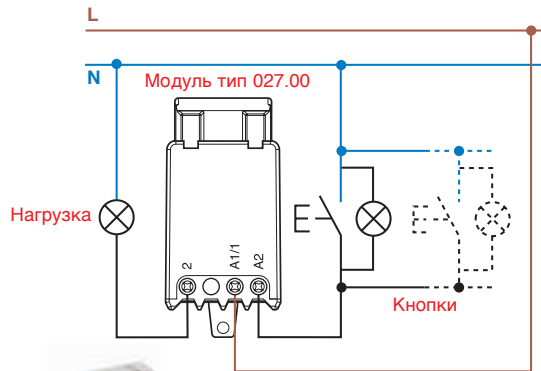
Подключение до 24 кнопок с подсветкой с дополнительным модулем

- 1 NO, 10A 230V AC
- Напряжение питания: AC
- Установка на панель

**Схема подключения – 1-полюсное реле
Общее питание катушки реле и нагрузки**



**Схема подключения – 1-полюсное реле
Общее питание катушки реле и нагрузки,
с кнопками с подсветкой**



Аксессуары – Модуль для использования с кнопками с подсветкой

Тип 027.00

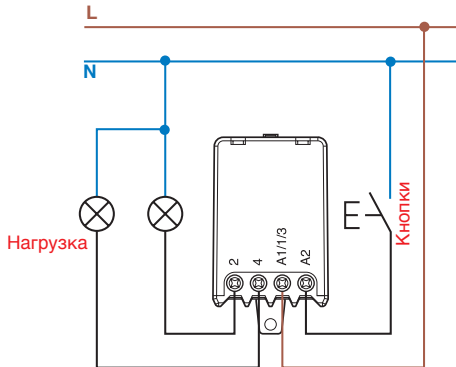
Этот модуль нужно устанавливать при использовании до 24 кнопок с подсветкой в контуре катушки (Каждая макс.1mA, 230V AC). Встраивается непосредственно в реле.



Тип 27.05 и 27.06
Подключение до 24
кнопок с подсветкой
с дополнительным модулем

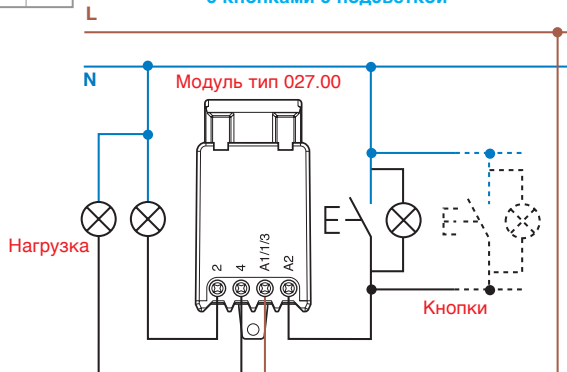
- 1 NO, 10A 230V AC
- Напряжение питания: AC
- Установка на панель

Схема подключения – 2-полюсное реле
Общее питание катушки реле и нагрузки



Тип	Количество шагов	Последовательность			
		1°	2°	3°	4°
27.05	4				
27.06	3				

Схема подключения – 2-полюсное реле
Общее питание катушки реле и нагрузки,
с кнопками с подсветкой



Аксессуары – Модуль для использования
с кнопками с подсветкой

Тип 027.00

Этот модуль нужно устанавливать при использовании до 24 кнопок с подсветкой в контуре катушки (Каждая макс.1mA, 230 VAC). Встраивается непосредственно в реле.





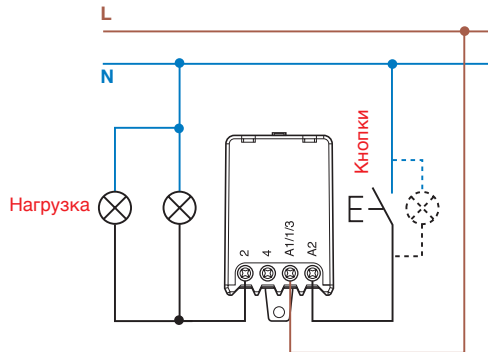
EVO

Тип 27.21 EVO

Подключение до 15 кнопок с подсветкой
(без дополнительного модуля)

- Встроенный ограничитель мощности катушки для обеспечения продолжительной работы катушки под напряжением
- 1 контакт, 10А 230V AC
- Напряжение питания: AC
- Установка на панель

Тип	Количество шагов	Последов.	
		1°	2°
27.21	2		





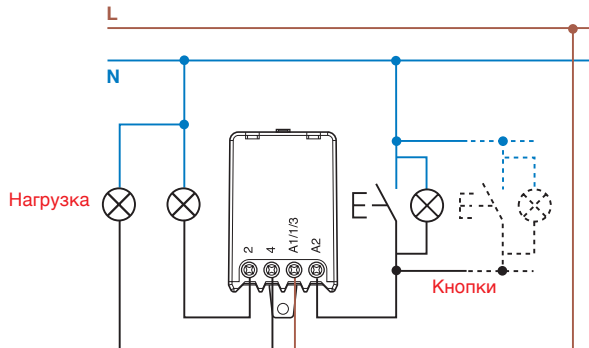
EVO

Тип 27.25 EVO и 27.26 EVO

Подключение до 15 кнопок с подсветкой
(без дополнительного модуля)

- Встроенный ограничитель мощности катушки для обеспечения продолжительной работы катушки под напряжением
- 2 контакта, 10A 230V AC
- Напряжение питания: AC
- Установка на панель

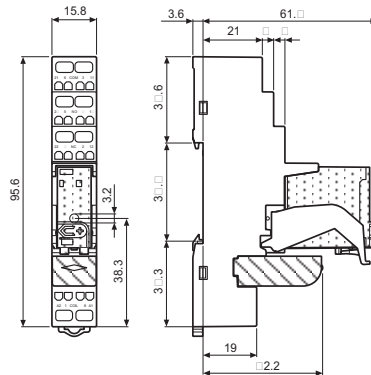
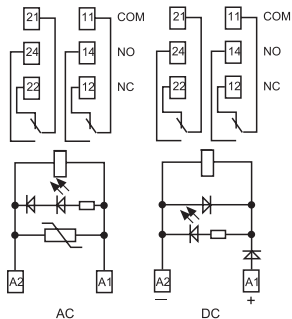
Тип	Количество шагов	Последовательность			
		1°	2°	3°	4°
27.25	4				
27.26	3				





Тип 4C.52

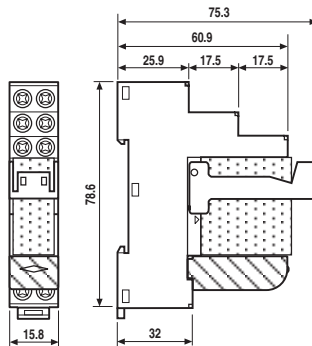
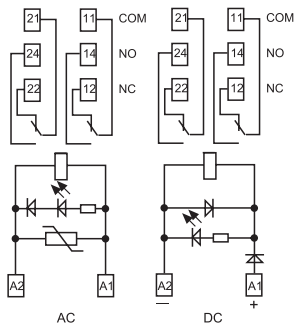
- 2 CO, 8A 250V AC
- Напряжение питания: AC или DC
- Монтаж на рейку 35мм (EN 60715)





Тип 48.52

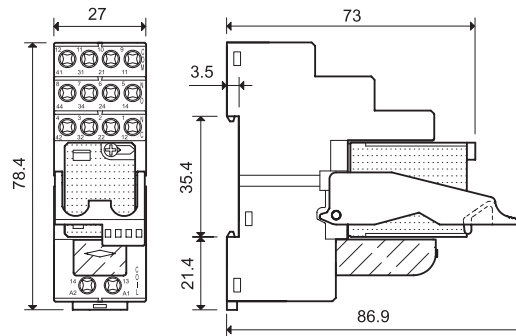
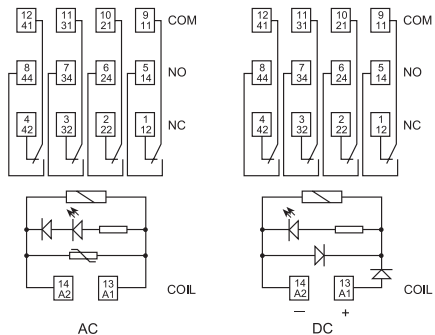
- 2 CO, 8A 250V AC
- Напряжение питания: AC или DC
- Монтаж на рейку 35мм (EN 60715)





Тип 58.34

- 4 CO, 7A 250V AC
- Напряжение питания: AC или DC
- Монтаж на рейку 35мм (EN 60715)

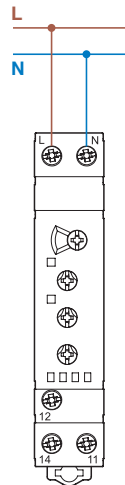
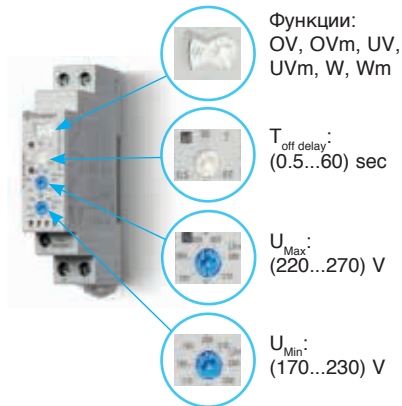




Тип 70.11 - Мониторинг однофазных сетей (220...240 В):

- Пониженное напряжение
- Повышенное напряжение
- Диапазон между пониженным и повышенным напряжением
- Память тревог
- 1 CO, 10 A 250 V AC
- Напряжение питания: AC
- Монтаж на рейку 35мм (EN 60715)

Вид спереди: переключатель функций и задатчики параметров



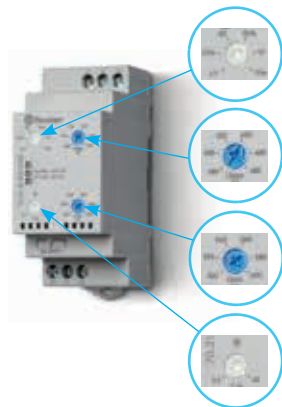


Тип 70.31 - Мониторинг трехфазных сетей (380...415 В):

- Пониженное напряжение
- Повышенное напряжение
- Диапазон между пониженным и повышенным напряжением
- Память тревог
- Обрыв фазы
- Чередование фаз

- 1 СО, 6 А 250 V AC
- Напряжение питания: AC
- Монтаж на рейку 35мм (EN 60715)

Вид спереди: переключатель функций и задатчики параметров

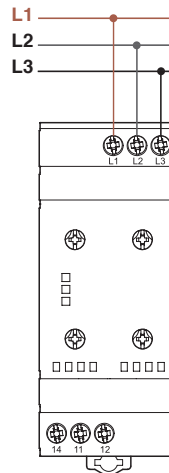


Функции:
OV, OVm, UV,
UVm, W, Wm

U_{Max} :
(380...480) V

U_{Min} :
(300...400) V

$T_{off\ delay}$:
(0.5...60) sec

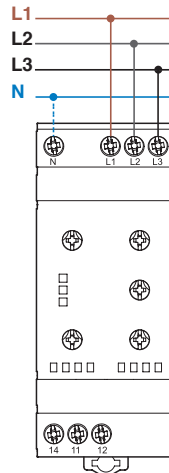
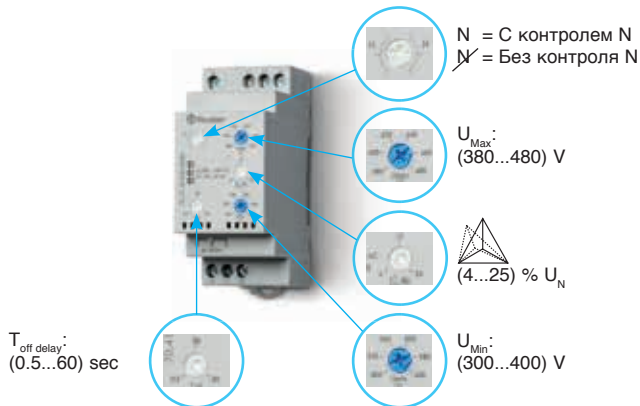




Тип 70.41 - Мониторинг трехфазных сетей (380...415 В с нейтралью или без нейтрали):

- Диапазон между пониженным и повышенным напряжением
- Обрыв фазы
- Чередование фаз
- Асимметрия фаз
- Обрыв нейтрали
- 1 CO, 6 A 250 V AC
- Напряжение питания: AC
- Монтаж на рейку 35мм (EN 60715)

Вид спереди: переключатель функций и задатчики параметров



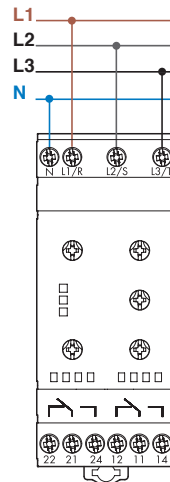
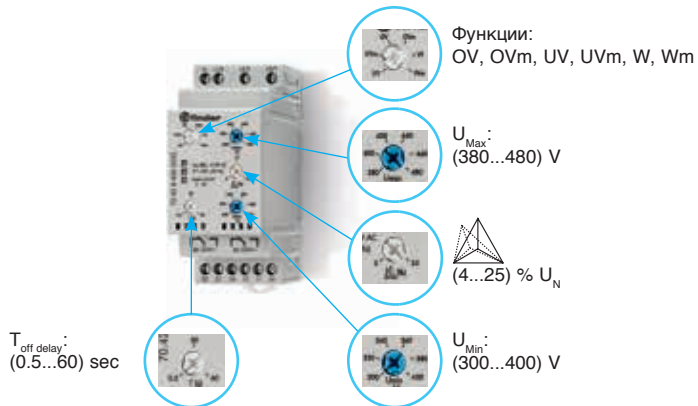


Тип 70.42 - Мониторинг трехфазных сетей (380...415 В с нейтралью):

- Пониженное напряжение
- Повышенное напряжение
- Диапазон между пониженным и повышенным напряжением (OV+UV)
- Выбор функции память Тревог
- Обрыв фазы
- Чередование фаз
- Асимметрия фаз
- Обрыв нейтрали

- 2 CO, 8 A 250 V AC
- Напряжение питания: AC
- Монтаж на рейку 35мм (EN 60715)

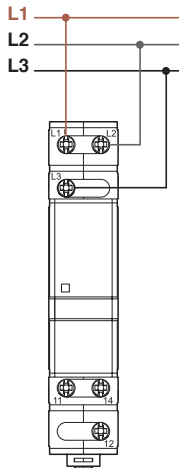
Вид спереди: переключатель функций и задатчики параметров





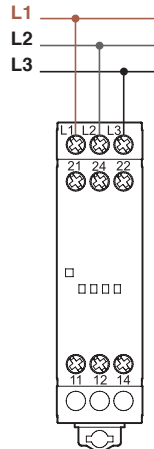
Тип 70.61
Мониторинг трехфазных сетей
(208...480 В):

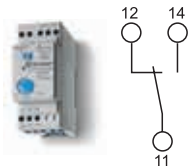
- Обрыв фазы
- Чередование фаз
- 1 СО, 6 А 250 V AC
- Напряжение питания: AC
- Монтаж на рейку 35мм (EN 60715)



Тип 70.62
Мониторинг трехфазных сетей
(208...480 В):

- Обрыв фазы
- Чередование фаз
- 2 СО, 8 А 250 V AC
- Напряжение питания: AC
- Монтаж на рейку 35мм (EN 60715)





Тип 72.01
Регулируемый диапазон чувствительности
 - 1 CO, 16A 250V AC
 - Напряжение питания: AC или DC
 - Монтаж на рейку 35мм

Функции

- FL** = Наполнение - выдержка времени 7 с
- FS** = Наполнение - выдержка времени 0.5 с
- ES** = Дренаж - выдержка времени 0.5 с
- EL** = Дренаж - выдержка времени 7 с

Схема подключения с тремя электродами
Пример: Контроль наполнения.

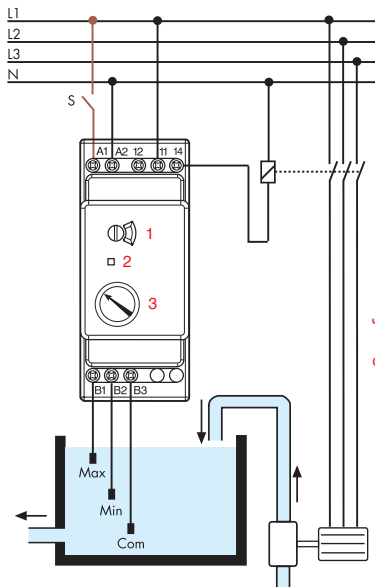
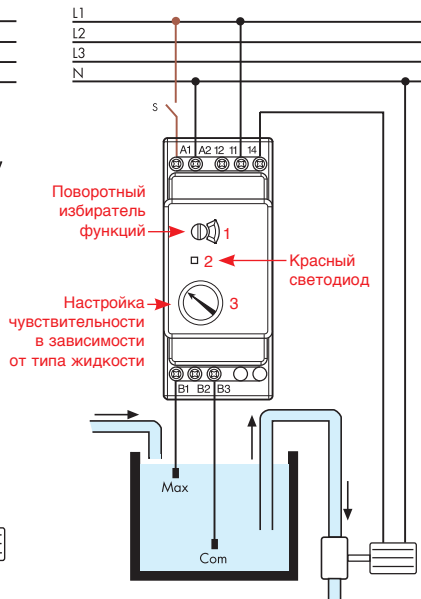


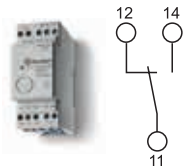
Схема подключения с двумя электродами
Пример: Контроль дренажа.



Поворотный избиратель функций

Настройка чувствительности в зависимости от типа жидкости

Красный светодиод



Тип 72.11

Фиксированный диапазон чувствительности

- 1 CO, 16 A 250 V AC
- Напряжение питания: AC или DC
- Монтаж на рейку 35 мм

Функции

- F** = Наполнение, Z1-Z2 открыт. Выдержка времени фиксированная 1 с.
- E** = Дренаж, Z1-Z2 замкнут. Выдержка времени фиксированная 1 с.

Схема подключения с тремя электродами
Пример: Контроль наполнения

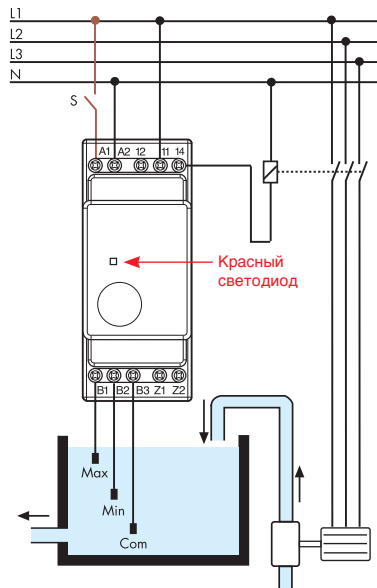
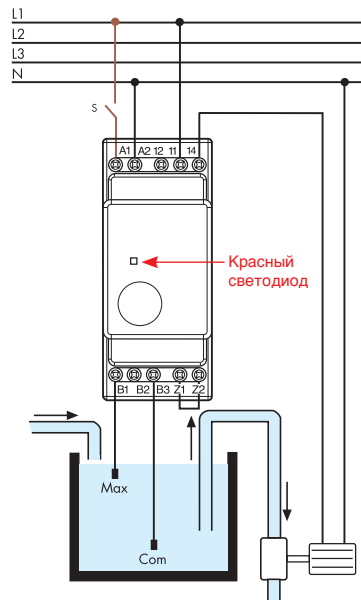
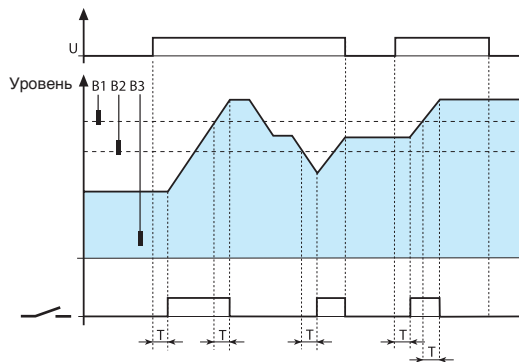


Схема подключения с двумя электродами
Пример: Контроль дренажа

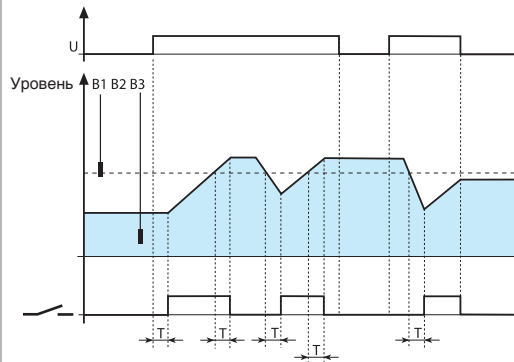


Функция наполнения

Пример с тремя электродами

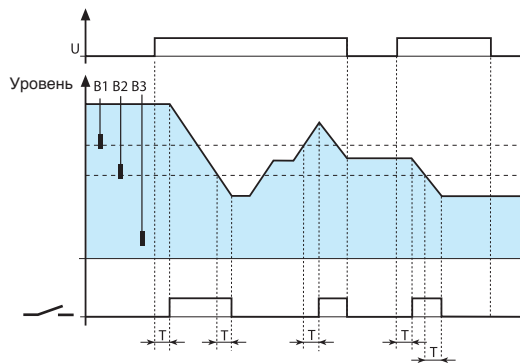


Пример с двумя электродами

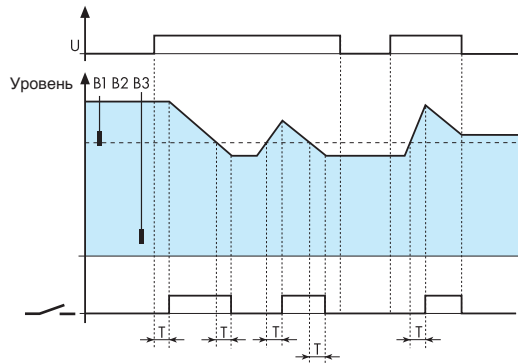


Функция дренажа

Пример с тремя электродами



Пример с двумя электродами





Тип 072.01.06 – Длина кабеля: 6 м (1.5 мм²)

Тип 072.01.15 – Длина кабеля: 15 м (1.5 мм²)

Подвесные электроды для токопроводящих жидкостей в комплекте с кабелем.

Используются для контроля уровня в скважинах и резервуарах без давления.

Электроды, пригодные для применения в пищевой промышленности.



Тип 072.02.06 - Длина кабеля (голубой цвет): 6 м (1.5 мм²)

Электроды для плавательных бассейнов с высоким содержанием

хлора или для бассейнов с морской водой.



Тип 072.11

Напольный датчик протечки служит для обнаружения и сигнализации наличия воды на полу.



Тип 072.31

Подвесной электрод



Тип 072.51

Держатель электрода с двухполюсным соединением: один полюс соединяется непосредственно с электродом, второй соединяется с заземляющим изоляционным проводом. Может использоваться в металлических резервуарах с резьбой G3/8.

Тип 072.500



Электрод
Длина 500 мм.

Тип 072.501



Соединитель электродов



Тип 072.503
Разделитель электродов



Тип 072.53
Держатель электрода с трехполюсным соединением



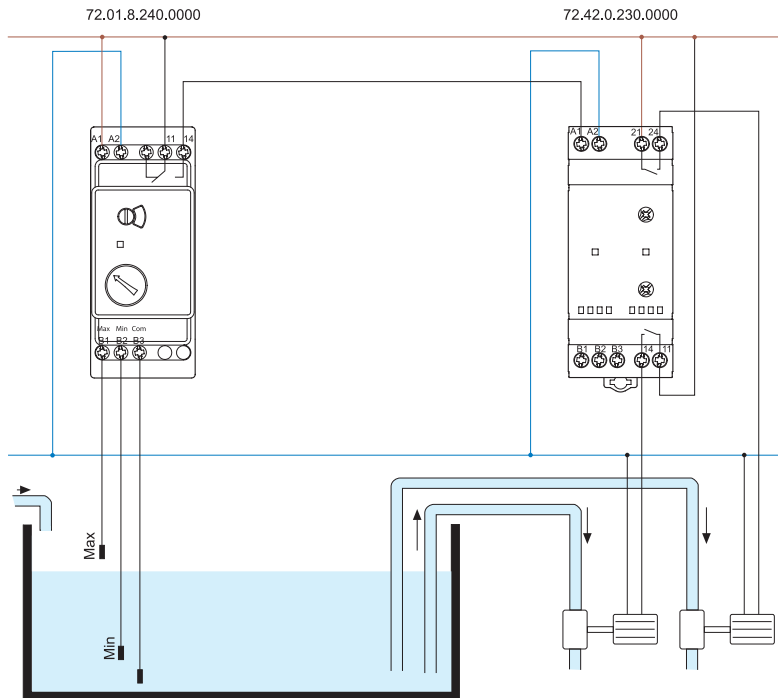
***Реле контроля уровня
токопроводящих жидкостей***

Реле выбора приоритета

*72.42 - Реле выбора приоритета
включения сдвоенных насосов,
компрессоров, вентиустановок
или холодильных машин с целью
равномерной амортизации.*

(MI) Пример функционирования

Пример демонстрирует функционирование реле выбора приоритета 72.42. во взаимодействии с реле уровня жидкости 72.01. В обычных условиях уровень жидкости поддерживается на отметке между уровнями «Мин» и «Макс». При каждом очередном цикле работы, реле 72.42. дает команду на включение поочередно одного из насосов, чем достигается их равномерная амортизация. Условий для одновременного пуска обоих насосов не возникает.

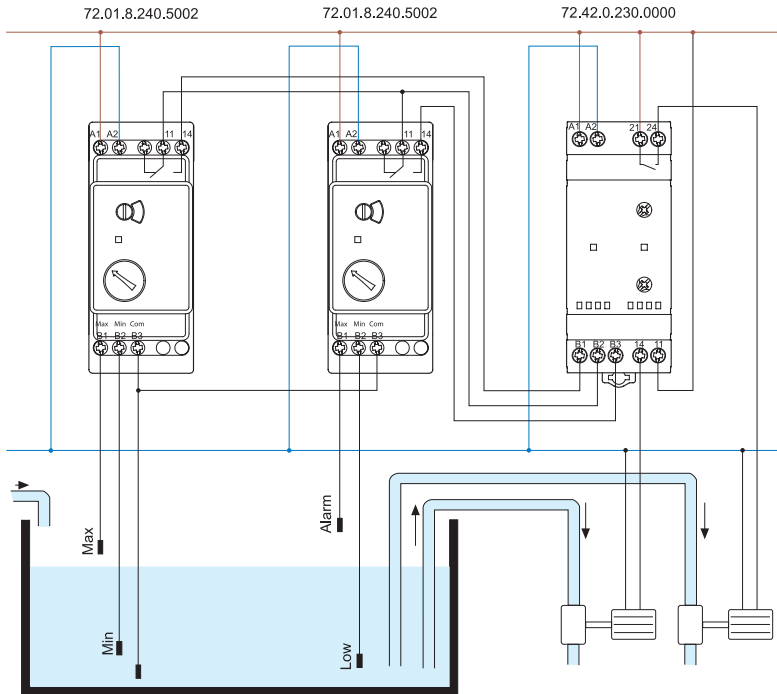


(ME) Пример функционирования

Пример демонстрирует функционирование реле выбора приоритета 72.42. во взаимодействии с двумя реле уровня жидкости 72.01. В обычных условиях уровень жидкости поддерживается на отметке между уровнями «Мин» и «Макс». При каждом очередном цикле работы, реле 72.42. дает команду на включение поочередно одного из насосов, чем достигается их равномерная амортизация.

В случае достижения уровня жидкости уровня «Тревога», реле 72.42. подаст команду на включение обоих насосов.

Примечание: Т.к. реле выбора приоритета 72.42. имеет низкоуровневый входной сигнал, рекомендуется использовать реле уровня жидкости 72.01.8.240.5002.

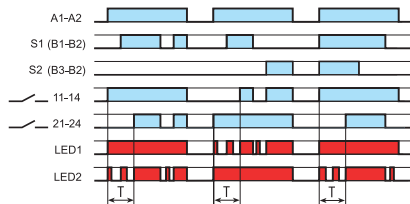




Тип 72.42

- 2 независимых выхода NO, 12 A 250 V AC
- Напряжение питания: (110...240)V and 24 V AC/DC
- Монтаж на рейку 35 мм (EN 60715)

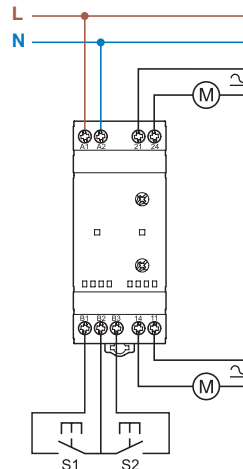
Функции

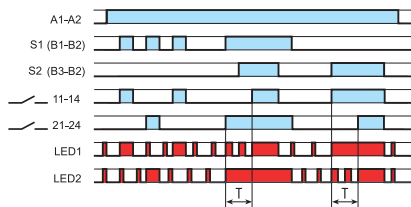


(MI) Выбор приоритета по подаче питания

Подача напряжения питания на клеммы A1-A2 инициирует замыкание одного из выходных контактов, 11-14 либо 21-24. При очередном цикле подачи питания, очередность выходных контактов меняется, что обеспечивает равномерную амортизацию коммутируемого оборудования.

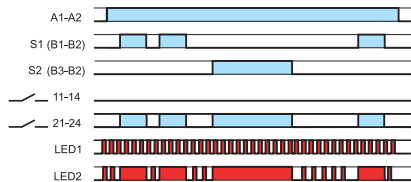
В процессе работы можно принудительно изменить очередность выходных контактов путем замыкания S1 или S2 – но, для предотвращения скачков тока при коммутации электромоторов, очередной контакт замкнется с задержкой по времени T.





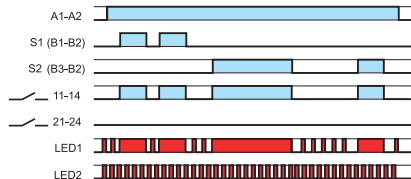
(ME) Выбор приоритета по управляющему сигналу

Напряжение питания непрерывно подается на клеммы A1-A2. Замыкание управляющего контакта S1 вызывает замыкание только одного выходного контакта. Контакты 11-14 и 21-24 срабатывают поочередно при каждом цикле управления, что обеспечивает равномерную амортизацию коммутируемого оборудования. Замыкание управляющего контакта S2 вызывает замыкание обоих выходных контактов (независимо от положения S1). Однако, для предотвращения скачков тока при коммутации электромоторов, очередной контакт замкнется с задержкой по времени T.



(M2) Только выход 2 (21-24)

Напряжение питания непрерывно подается на клеммы A1-A2. Замыкание одного из управляющих контактов S1 или S2 вызывает замыкание выходного контакта 2 (клеммы 21-24). Применяется при профилактическом обслуживании оборудования 1 (клеммы 11-14).



(M1) Только выход 1 (11-14)

Напряжение питания непрерывно подается на клеммы A1-A2. Замыкание одного из управляющих контактов S1 или S2 вызывает замыкание выходного контакта 1 (клеммы 11-14). Применяется при профилактическом обслуживании оборудования 2 (клеммы 21-24).



Тип 72.A1

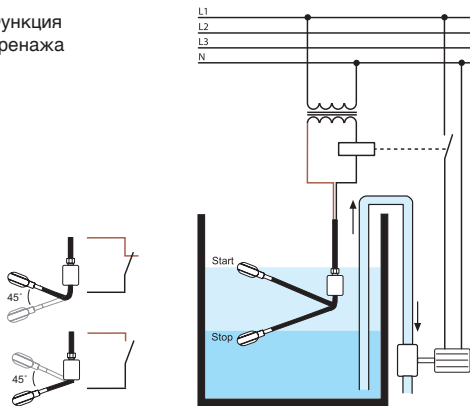
- Поплавковый выключатель с 2 водонепроницаемыми камерами, для управления насосами технического водопровода
- Противовес (300гр) с кабелем
- 1 CO 20 A 250 V AC
- Степень защиты: IP 68



Тип 72.A1.0000.xx02

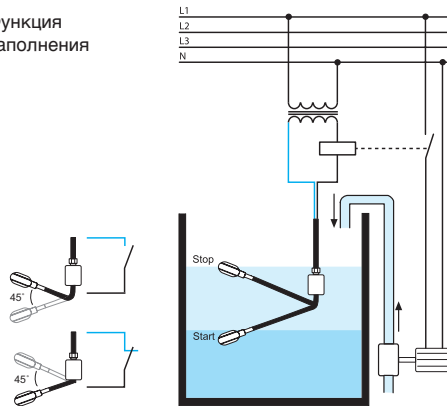
- Новые поплавковые выключатели предназначены для регулирования уровня питьевой воды и жидких пищевых продуктов. Изготовлены из металла и пластика прошедших специальную сертификацию (ACS)
- 1 CO 20 A 250 V AC
 - Степень защиты: IP 68

Функция дренажа



При подключении черного и коричневого проводов, схема размыкается, когда поплавок движется вниз, и замыкается, когда поплавок движется вверх. В этом случае, синий/серый провод должен быть изолирован.

Функция заполнения



При подключении черного и синего/серого проводов, схема размыкается, когда поплавок движется вниз, и замыкается, когда поплавок движется вверх. В этом случае коричневый провод должен быть изолирован.

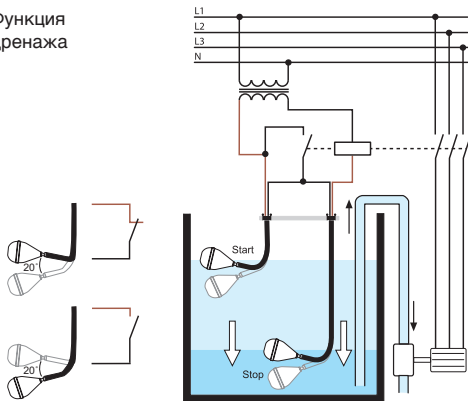


Тип 72.B1

- Поплавковый выключатель с 3 водонепроницаемыми камерами, для грязной воды, дренажных установок и насосных станций
- Поставляется с набором аксессуаров

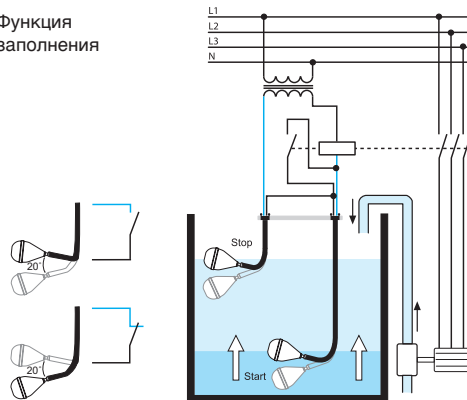
- 1 CO 20 A 250 V AC
- Степень защиты: IP 68

Функция дренажа



При подключении черного и коричневого проводов, схема размыкается, когда поплавок движется вниз, и закрывается, когда поплавок движется вверх.
В этом случае синий/серый провод должен быть изолирован.

Функция заполнения



При подключении черного и синего/серого проводов, схема размыкается, когда поплавок движется вниз, и закрывается, когда поплавок движется вверх.
В этом случае коричневый провод должен быть изолирован.



Тип 77.01

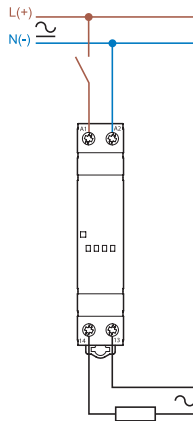
Ширина 17.5 мм

- 1 NO 5 A

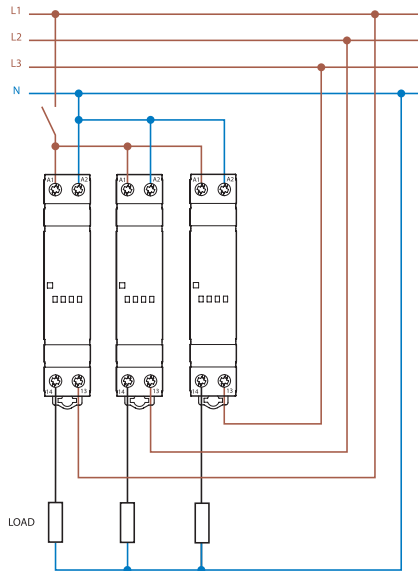
- Напряжение питания:
AC или DC

- Монтаж на рейку
35 мм (EN 60715)

Пример однофазного подключения



Пример трехфазного подключения
(3 x 77.01.8.230.8051)





Тип 78.12...2400

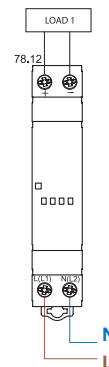
Выход 24V DC, 12W

Тип 78.12...1200

Выход 12V DC, 12W

Линейка модульных источников питания DC

- Входное напряжение: (110...240)V AC, 220V DC (не поляризованное)
- Монтаж на рейку 35мм (EN 60715)

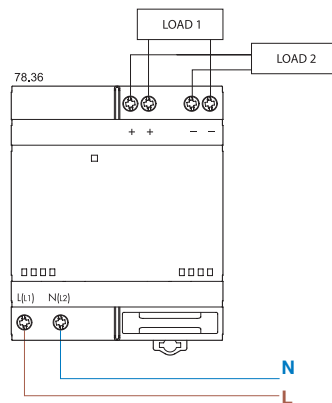




Тип 78.36

Линейка модульных источников питания DC

- Выход 24V DC, 36W
- Входное напряжение: (110...240)V AC,
220V DC (не поляризованное)
- Монтаж на рейку 35 мм (EN 60715)





Тип 78.50
Выход 12V DC, 50W



Тип 78.60
Выход 24V DC, 60W



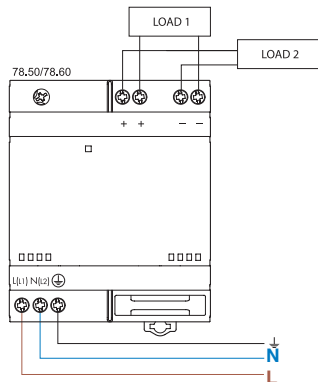
Тип 78.51
Подходит для зарядки аккумуляторов
Выход 12V DC, 50W



Тип 78.61
Подходит для зарядки аккумуляторов
Выход 24V DC, 60W

Линейка модульных источников питания DC

- Входное напряжение: (110...240)V AC, 220V DC (не поляризованное)
- Монтаж на рейку 35мм (EN 60715)



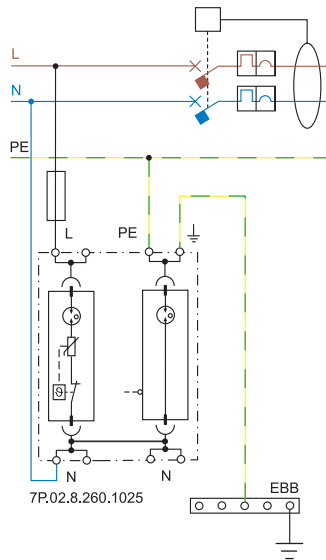


**Тип 7P.02.8.260.1025 – УЗИП Тип 1+2,
для однофазных цепей.
варистор + разрядник GDT L-N +
разрядник GDT N-PE**

- Визуальный контроль состояния модулей
- Контакты для удаленного контроля для каждого модуля
- Возможность монтажа в перевернутом положении
- Сменные модули
- Возможность последовательного подключения (V-shape)
- Монтаж на рейку 35мм (EN 60715)

Некоторые функции приборов могут быть изменены после введения новых нормативных требований. Пожалуйста, ознакомьтесь с техническими характеристиками на веб-сайте Finder.

**ТТ-Однофазная система -
установка УЗИП до УЗО**



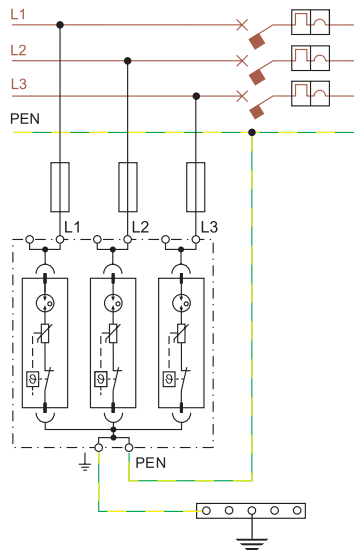


Тип 7P.03.8.260.1025 – УЗИП Тип 1+2, для трехфазных цепей без нейтрали (шина PE-N). Варистор + искровой разрядник GDT, защита L1, L2, L3-PEN

- Визуальный контроль состояния модулей
- Контакты для удаленного контроля для каждого модуля
- Возможность монтажа в перевернутом положении
- Сменные модули
- Возможность последовательного подключения (V-shape)
- Монтаж на рейку 35мм (EN 60715)

Некоторые функции приборов могут быть изменены после введения новых нормативных требований. Пожалуйста, ознакомьтесь с техническими характеристиками на веб-сайте Finder.

TN-C – Трехфазная система - установка УЗИП до УЗО



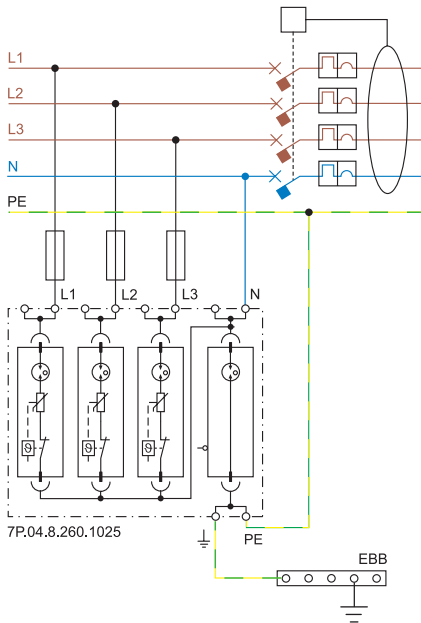


Тип 7P.04.8.260.1025 – УЗИП Тип 1+2, для трехфазных цепей с нейтралью. Варистор + разрядник GDT, защита L1, L2, L3-N + варистор + разрядник GDT N-PE

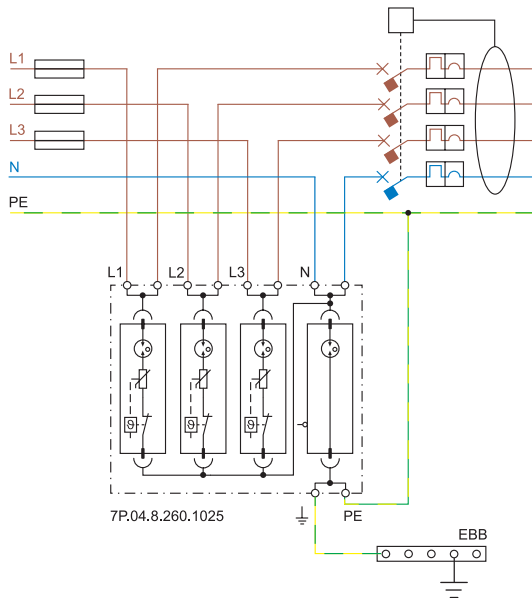
- Визуальный контроль состояния модулей
- Контакты для удаленного контроля для каждого модуля
- Возможность монтажа в перевернутом положении
- Сменные модули
- Пример схемы подключения (V-shape) на стр. 137
- Монтаж на рейку 35мм (EN 60715)

Некоторые функции приборов могут быть изменены после введения новых нормативных требований. Пожалуйста, ознакомьтесь с техническими характеристиками на веб-сайте Finder.

TT – Трехфазная система - установка УЗИП до УЗО



ТТ – Трехфазная система - установка УЗИП до УЗО
 Пример схемы подключения с двойными клеммами (V-shape)
 (предохранитель макс. 125А)



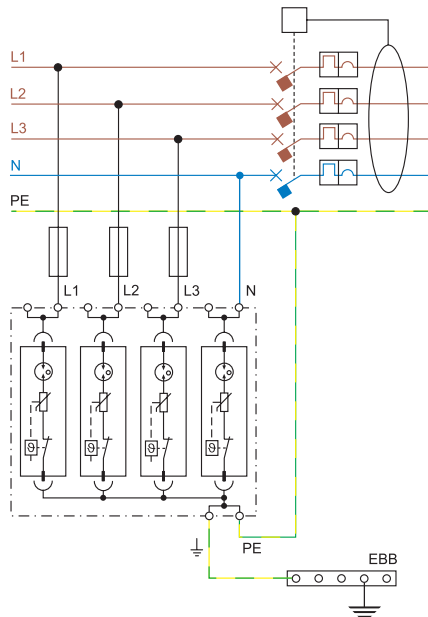


**Тип 7P.05.8.260.1025 – УЗИП Тип 1+2,
для трехфазных цепей с нейтралью.
Варистор + разрядник GDT,
защита L1, L2, L3-N + варистор +
разрядник GDT N-PE**

- Визуальный контроль состояния модулей
- Контакты для удаленного контроля для каждого модуля
- Возможность монтажа в перевернутом положении
- Сменные модули
- Пример схемы подключения (V-shape) на стр. 137
- Монтаж на рейку 35мм (EN 60715)

Некоторые функции приборов могут быть изменены после введения новых нормативных требований. Пожалуйста, ознакомьтесь с техническими характеристиками на веб-сайте Finder.

**TT - TN-S – Трехфазная система -
установка УЗИП до УЗО**



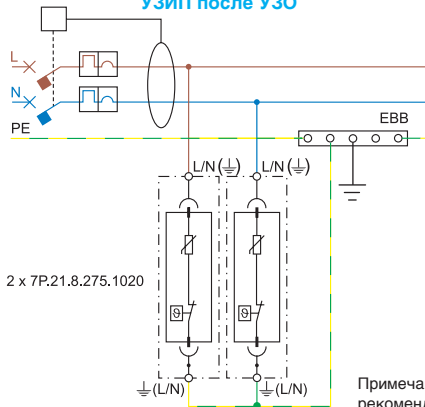


Тип 7P.21.8.xxx.x0xx
УЗИП Тип 2 однополярная
Варисторная защита +/- или
L/N (GND); -/+ или GND (L/N)

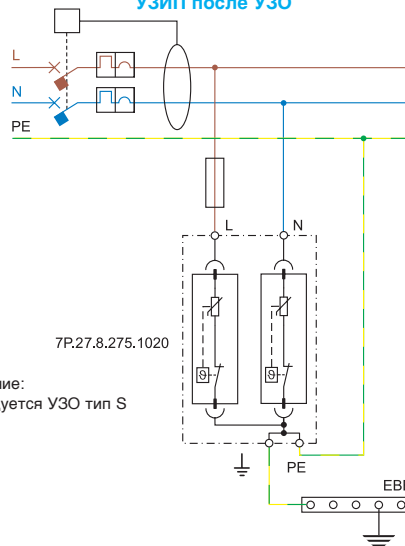


Тип 7P.27.8.275.x020
УЗИП Тип 2 для однофазных
систем с нейтралью (TN-S).
Варисторная защита L, N-PE

TN-S – Трехфазная система установка УЗИП после УЗО



TN-S – Трехфазная система установка УЗИП после УЗО



Примечание:
рекомендуется УЗО тип S

Некоторые функции приборов могут быть изменены после введения новых нормативных требований. Пожалуйста, ознакомьтесь с техническими характеристиками на веб-сайте Finder.

- В соответствии с EN 61643-11
- УЗИП для систем АС для защиты оборудования от наведенного перенапряжения или переходных процессов при коммутации
- Заменяемый модуль
- Визуальный контроль состояния варистора, контакт для удаленного мониторинга
- Монтаж на рейку 35мм (EN 60715)



Тип 7P.12.8.275.1012
УЗИП Тип 1+2 “Систем с низким напряжением Up”
Варисторная защита L – N
+ искровой разрядник N - PE

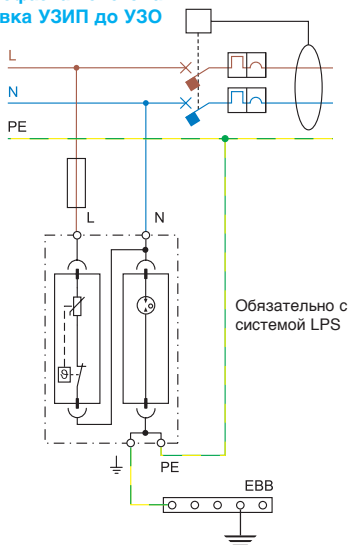


Тип 7P.22.8.275.x020 - УЗИП Тип 2
Варисторная защита L – N
+ искровой разрядник N - PE

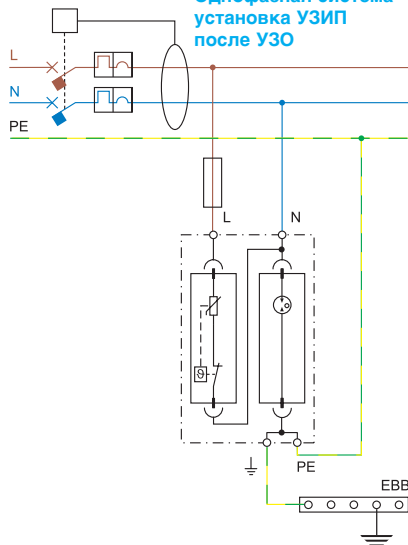
TT - Однофазная система - установка УЗИП до УЗО

- Заменяемый защитный модуль для систем/приложений 230 V
- Однофазные системы
- Комбинация заменяемых варисторных модулей и встроенного искрового разрядника
- Визуальный и удаленный контроль состояния варистора
- Монтаж на рейку 35мм (EN 60715)

Некоторые функции приборов могут быть изменены после введения новых нормативных требований.
Пожалуйста, ознакомьтесь с техническими характеристиками на веб-сайте Finder.



TT или TN-S - Однофазная система - установка УЗИП после УЗО





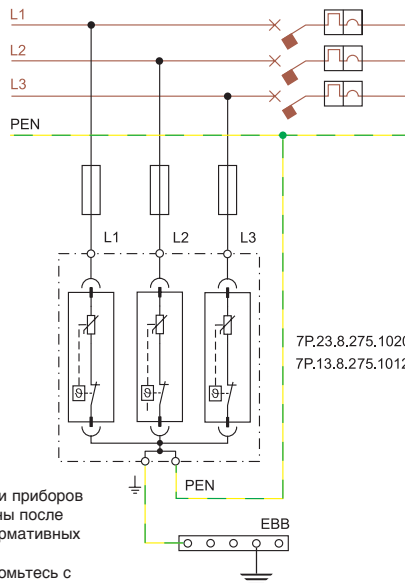
Тип 7P.13.8.275.1012 - УЗИП Тип 1
Варисторная защита L1, L2, L3 -PEN



Тип 7P.23.8.275.1020 - УЗИП Тип 2
Варисторная защита L1, L2, L3

- Заменяемые защитные модули для систем/приложений 230/400 V
- Трехфазные системы
- Заменяемые варисторные модули
- Визуальный и удаленный контроль состояния варистора
- Монтаж на рейку 35мм (EN 60715)

TN-C - Трехфазная система - установка УЗИП после автомата защиты по току



7P.23.8.275.1020
 7P.13.8.275.1012

Некоторые функции приборов могут быть изменены после введения новых нормативных требований. Пожалуйста, ознакомьтесь с техническими характеристиками на веб-сайте Finder.



Тип 7P.14.8.275.1012
УЗИП Тип 1 для “Систем с низким напряжением Up”
Варисторная защита L1, L2, L3 + искровой разрядник N-PE
 Незаменяемый Искровой разрядник

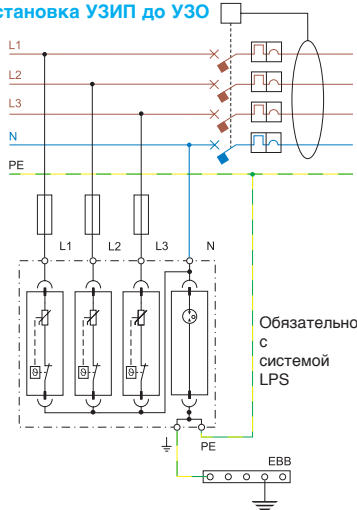


Тип 7P.24.8.275.1020 - УЗИП Тип 2
Варисторная защита L1, L2, L3 – N + искровой разрядник N - PE
 Заменяемые варисторные модули

- Защитные модули для систем/приложений 230/400 V
- Трехфазные системы
- Комбинация заменяемых варисторных модулей и искрового разрядника
- Визуальный и удаленный контроль состояния варистора
- Монтаж на рейку 35мм (EN 60715)

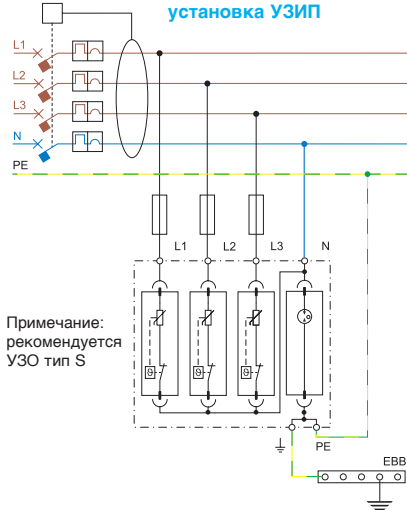
Некоторые функции приборов могут быть изменены после введения новых нормативных требований.
 Пожалуйста, ознакомьтесь с техническими характеристиками на веб-сайте Finder.

TT - Трехфазная система - установка УЗИП до УЗО



Обязательно с системой LPS

TT или TN-S - Трехфазная система - установка УЗИП



Примечание: рекомендуется УЗО тип S



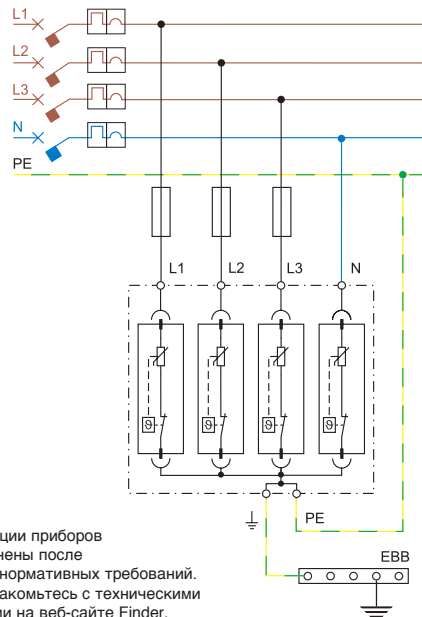
Тип 7P.15.8.275.1012 - УЗИП Тип 1
Варисторная защита L1, L2, L3 -PEN



Тип 7P.25.8.275.1020 - УЗИП Тип 2
Варисторная защита L1, L2, L3 - N +
Варисторная защита N - PE

- Защитные модули для систем/приложений 230/400 V
- Трехфазные системы
- Заменяемые варисторные модули
- Визуальный и удаленный контроль состояния варистора
- Монтаж на рейку 35мм (EN 60715)

TN-S - Трехфазная система - установка УЗИП после автомата защиты по току



Некоторые функции приборов могут быть изменены после введения новых нормативных требований. Пожалуйста, ознакомьтесь с техническими характеристиками на веб-сайте Finder.



Тип 7P.23.9.750.1020
УЗИП Тип 2
Для защиты цепей постоянного тока (DC) (750 В) для фотогальванических систем (солнечных батарей)*

Тип 7P.23.9.000.1015
УЗИП Тип 2
Для защиты цепей постоянного тока (DC) (1020 В) для фотогальванических систем (солнечных батарей)*

Тип 7P.23.9.200.1015
УЗИП Тип 2
Для защиты цепей постоянного тока (DC) (1200 В) для фотогальванических систем (солнечных батарей)*

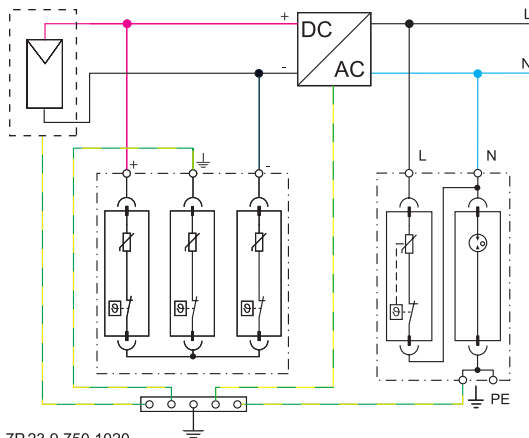
- * в соответствии с prEN 50539-12
- Заменяемые модули
- Визуальный и удаленный контроль состояния варистора
- Монтаж на рейку 35мм (EN 60715)

Пример установки – фотогальванические системы



Тип 7P.03.9.000.1012
УЗИП Тип 1+2
Для защиты цепей постоянного тока (DC) (1000 В) для фотогальванических систем (солнечных батарей)*

- Обязательно с системой LPS
- Заменяемые модули
- Визуальный и удаленный контроль состояния варистора
- Монтаж на рейку 35мм (EN 60715)



7P.22.8.275.1020

- 7P.23.9.750.1020
- 7P.23.9.000.1015
- 7P.23.9.200.1015
- 7P.03.9.000.1012



Тип 7P.26.9.420.1020
УЗИП Тип 2

Для защиты цепей постоянного тока (DC) (420 В) для фотогальванических систем (солнечных батарей)*

- Заменяемые модули
- Визуальный и удаленный контроль состояния варистора
- Монтаж на рейку 35мм (EN 60715)

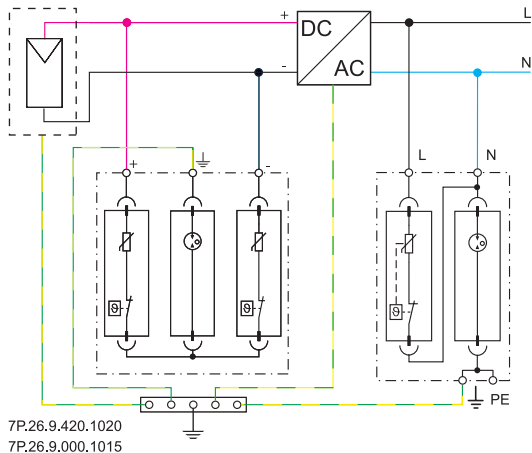


Тип 7P.26.9.000.1015
УЗИП Тип 2

Для защиты цепей постоянного тока (DC) (1020 В) для фотогальванических систем (солнечных батарей)*

- Заменяемые модули
- Визуальный и удаленный контроль состояния варистора
- Монтаж на рейку 35мм (EN 60715)

Пример установки – фотогальванические системы



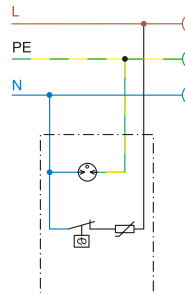
7P.22.8.275.1020

* в соответствии с prEN 50539-12

Некоторые функции приборов могут быть изменены после введения новых нормативных требований. Пожалуйста, ознакомьтесь с техническими характеристиками на веб-сайте Finder.

**Тип 7P.32.8.275.2001****УЗИП Тип 3**

- Устройство УЗИП для защиты оборудования для систем 230 V - Заменяемые варисторные модули
- Акустическая сигнализация неисправности варистора (зуммер)
- Комбинация варистор + искровой разрядник (предотвращает утечку тока через заземление)

TT или TN-S - Однофазная система - установка в розетку

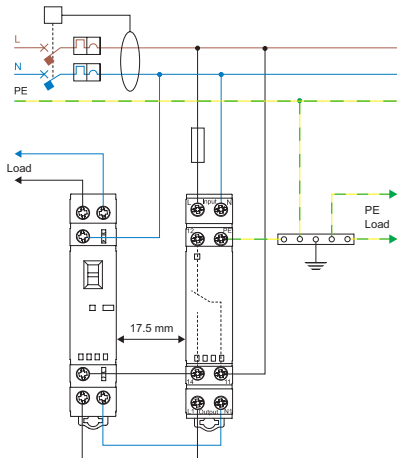
Некоторые функции приборов могут быть изменены после введения новых нормативных требований. Пожалуйста, ознакомьтесь с техническими характеристиками на веб-сайте Finder.



Тип 7P.37.8.275.1003 – УЗИП Тип 3 – Для систем TT и TN-S (с нейтралью)

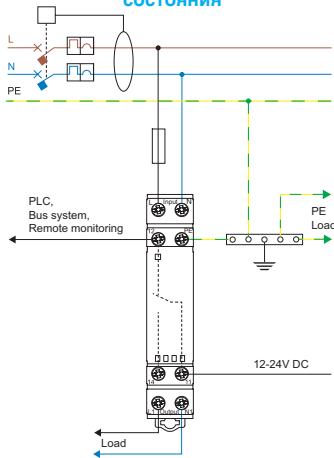
- Защита L-N/N-PE
- Допускается последовательное подключение для нагрузок до 16 А
- Удаленный мониторинг состояния варистора с помощью встроенного переключающего контакта
- Установка на рейку 35 мм (EN 60715)

Однофазные системы TT или TN-S - Установка УЗИП после УЗИП – Последовательное подключение



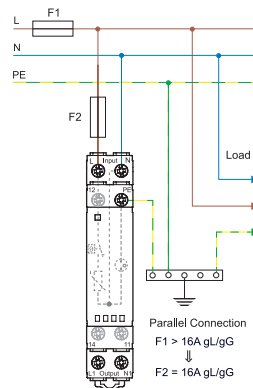
22.32.0.230.X440 7P.37.8.275.1003

Однофазные системы TT или TN-S - Установка УЗИП после УЗИП – Последовательное подключение + шина для удаленного мониторинга состояния



7P.37.8.275.1003

Однофазные системы TT, TN-S: Параллельное подключение

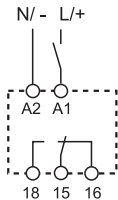


Parallel Connection
F1 > 16A gL/gG
↓
F2 = 16A gL/gG

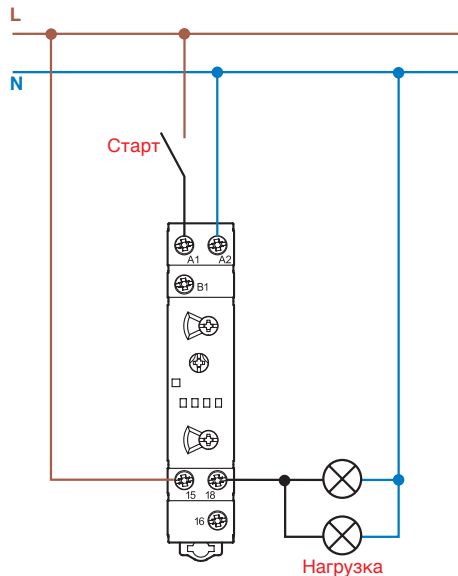


Тип 80.01/11/21/61

- 1 CO, 16A 250V AC
- 1 CO, 8A 250V AC (только 80.61)
- Напряжение питания: AC или DC
- Монтаж на рейку 35мм (EN 60715)



Пример подключения, при котором отсчет времени начинается при подаче питания



Функции

U = Напряжения питания

 = Выходной контакт

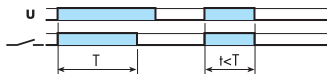
Тип 80.01, 80.11



(AI) Задержка включения

Питание подается на таймер. Контакт замыкается по прошествии предустановленного времени. Сброс происходит при выключении питания.

Тип 80.01, 80.21



(DI) Интервалы

Питание подается на таймер. Контакт замыкается немедленно. По прошествии предустановленного времени контакт возвращается в исходное положение.

Тип 80.01



(SW) Симметричный повтор цикла (начал. импульс ВКЛ)

Питание подается на таймер. Выходные контакты срабатывают немедленно и переключаются между положениями вкл. и выкл. до тех пор, пока подается питание. Соотношение 1: 1 (время во вкл. состоянии = времени в выкл. состоянии).

Тип 80.61



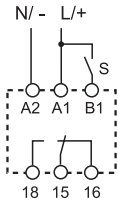
(BI) Задержка отключения по питанию (питание ВЫКЛ)

Питание подается на таймер (не менее 300 мс). Контакт замыкается немедленно. Прекращение подачи питания инициирует предустановленную задержку, после которой выходные контакты возвращаются в исходное состояние.

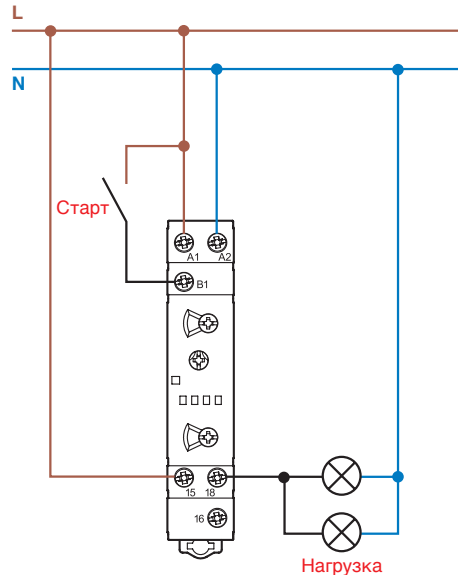


Тип 80.01/41/91

- 1 CO, 16A 250V AC
- Напряжение питания: AC или DC
- Монтаж на рейку 35мм (EN 60715)



Пример подключения, при котором отсчет времени начинается при замыкании контакта В1



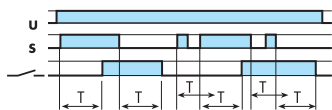
Функции

U = Напряжение питания

S = Внешний старт

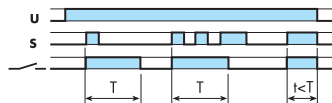
= Выходной контакт

Тип 80.01



(SE) Задержка включения и отключения с управляющим сигналом

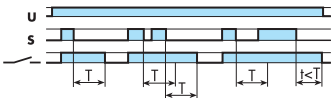
Электропитание постоянно подается на таймер. Контакты управляющего сигнала (S) инициирует замыкание выходных контактов с заданной задержкой по времени. Размыкание управляющих контактов инициирует размыкание выходных контактов с той же задержкой по времени.



(DE) Интервалы по управляющему сигналу при включении

Электропитание постоянно подается на таймер. При кратковременном или постоянном замыкании контактов управляющего сигнала (S), выходные контакты незамедлительно замыкаются на предустановленный интервал времени.

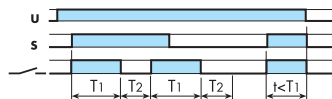
Тип 80.01, 80.41



(BE) Задержка отключения с управляющим сигналом

Электропитание постоянно подается на таймер. Выходные контакты замыкаются при подаче управляющего сигнала (S). При размыкании контактов управляющего сигнала, контакты выходного сигнала размыкаются с заданной задержкой по времени.

Тип 80.91



(LE) Асимметричный повтор цикла по управляющему сигналу (начальный импульс ВКЛ)

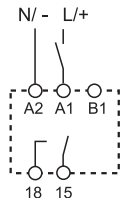
Питание подается на таймер. Выходные контакты срабатывают немедленно и переключаются между положениями ВКЛ и ВЫКЛ до тех пор, пока подается питание. Время пребывания в замкнутом (T1) и разомкнутом (T2) состоянии настраивается независимо.



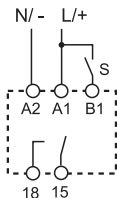
Тип 80.71

Многофункциональный таймер с твердотельным выходным реле

- 1 NO, 1A (24...240)V AC/DC
- Напряжение питания: AC или DC
- Монтаж на рейку 35мм (EN 60715)

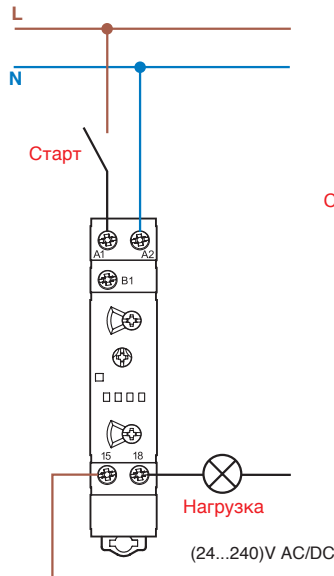


без сигнала
СТАРТ

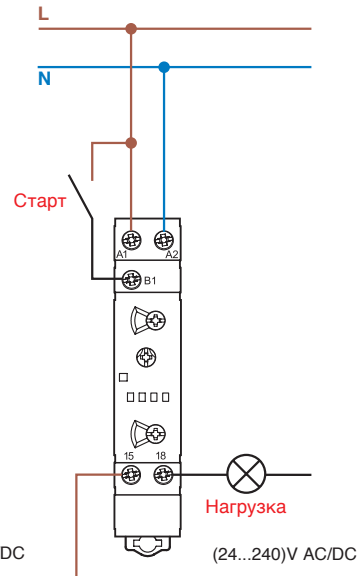


с сигналом
СТАРТ

Отсчет времени начинается при подаче питания



Отсчет времени начинается при замыкании контакта В1

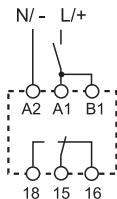


Функции

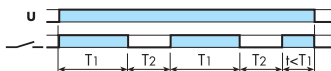
U = Напряжение питания	S = Внешний старт	 = Выходной контакт
	<p>(AI) Задержка включения Питание подается на таймер. Контакт замыкается по прошествии предустановленного времени. Сброс происходит при выключении питания.</p>	
	<p>(DI) Интервалы Питание подается на таймер. Контакт замыкается немедленно. По прошествии предустановленного времени контакт возвращается в исходное положение.</p>	
	<p>(SW) Симметричный повтор цикла (начал.импульс ВКЛ) Питание подается на таймер. Выходные контакты срабатывают немедленно и переключаются между положениями вкл. и выкл. до тех пор, пока подается питание. Соотношение 1:1 (время во вкл. состоянии = времени в выкл. состоянии).</p>	
	<p>(BE) Задержка отключения с управляющим сигналом Электропитание постоянно подается на таймер. Выходные контакты замыкаются при подаче управляющего сигнала (S). При размыкании контактов управляющего сигнала, контакты выходного сигнала размыкаются с заданной задержкой по времени.</p>	
	<p>(CE) Задержка включения и отключения с управляющим сигналом Электропитание постоянно подается на таймер. Контакты управляющего сигнала (S) инициирует замыкание выходных контактов с заданной задержкой по времени. Размыкание управляющих контактов инициирует размыкание выходных контактов с той же задержкой по времени.</p>	
	<p>(DE) Интервалы по управляющему сигналу при включении Электропитание постоянно подается на таймер. При кратковременном или постоянном замыкании контактов управляющего сигнала (S), выходные контакты незамедлительно замыкаются на предустановленный интервал времени.</p>	

**Тип 80.91****Таймер с программой****Асимметричный повтор цикла**

- 1 CO, 16A 250V AC
- Напряжение питания: AC или DC
- Монтаж на рейку 35мм (EN 60715)

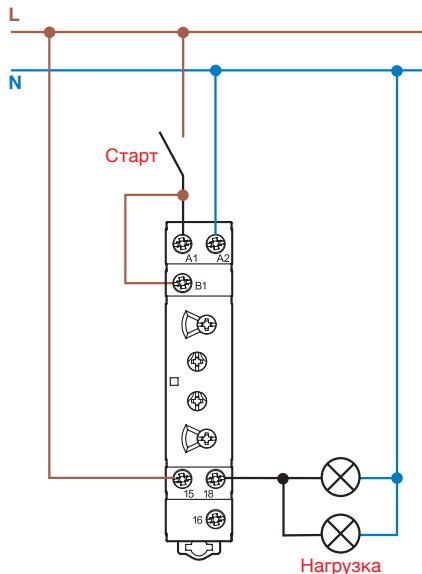
**Функции**

U = Напряжение питания  = Выходной контакт


**(L) Асимметричный повтор цикла
(начальный импульс ВКЛ)**

Питание подается на таймер постоянно. Выходные контакты срабатывают немедленно при закрытии переключателя сигналов (5) Открытие переключателя сигналов инициирует предустановленную задержку, после которой выходные контакты возвращаются в исходное состояние.

Отсчет времени начинается
при подаче питания

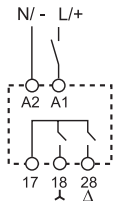




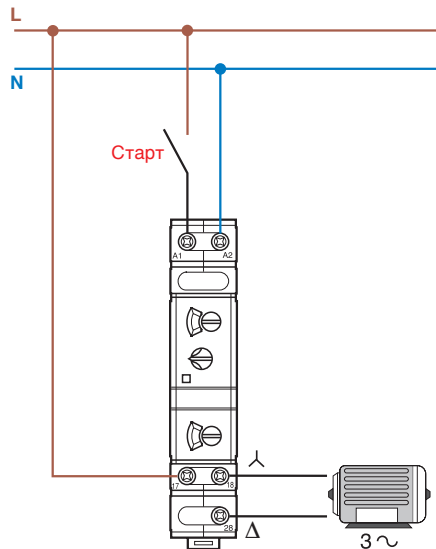
Тип 80.82

Таймер с программой Звезда-Треугольник

- 2 NO, 6A 250V AC
- Напряжение питания: AC или DC
- Монтаж на рейку 35мм (EN 60715)

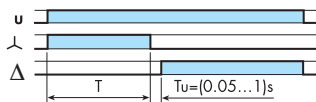


Отсчет времени начинается при подаче питания



Функции

U = Напряжение питания = Выходной контакт



(SD) Звезда-Треугольник

При подаче питания на таймер, контакт (λ) немедленно замыкается. После того как задержка задана, контакт (λ) размыкается. После последующих временных уставок в диапазоне (0.05 ... 1)с контакт “Δ” замыкается и остается в этом положении до снятия питания с реле.



Тип 81.01

Многofункциональный таймер с различным питанием

- 1 CO, 16A 250V AC
- Напряжение питания: AC или DC
- Монтаж на рейку 35мм (EN 60715)

Сброс

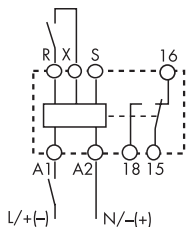


Схема подключения (Старт по питанию)

Сброс Старт

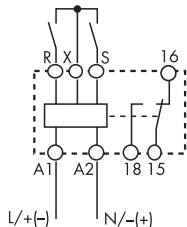


Схема подключения (Старт по сигналу)

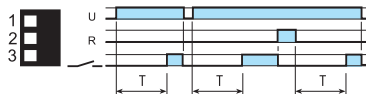
Задание временных диапазонов

	(0.1...1)s	(1...10)s	(10...60)s	(1...10)min	(10...60)min	(1...10)h
1	■	■	■	■	■	■
2	■	■	■	■	■	■
3	■	■	■	■	■	■
4	■	■	■	■	■	■
5	■	■	■	■	■	■
6	■	■	■	■	■	■

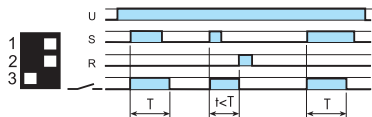
Примечание:

Диапазон времени и функцию надлежит задать до подачи питания на таймер.

Функция СБРОС (R)

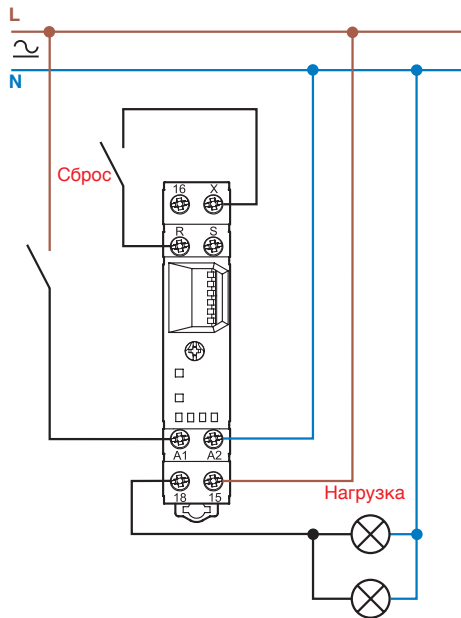


Функция задержки включения (без управл. сигнала).
Замыкание внешней кнопки Сброс незамедлительно сбрасывает таймер. Размыкание кнопки Сброс вновь инициирует функции таймера.

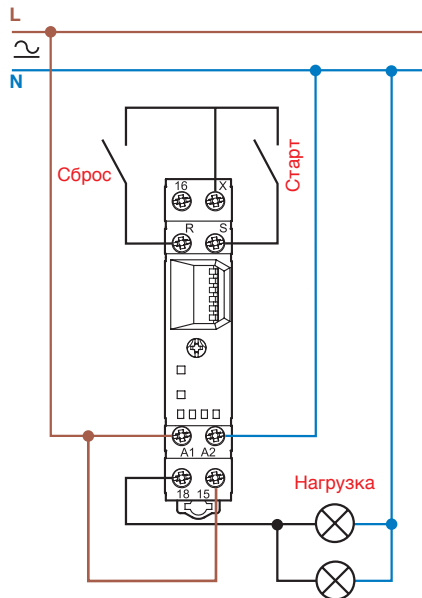


Интервалы по управляющему сигналу при включении.
Замыкание внешней кнопки Сброс прекращает отсчет времени и сбрасывает таймер. Для повторного старта надлежит разомкнуть кнопку Сброс (до момента замыкания управляющего контакта).

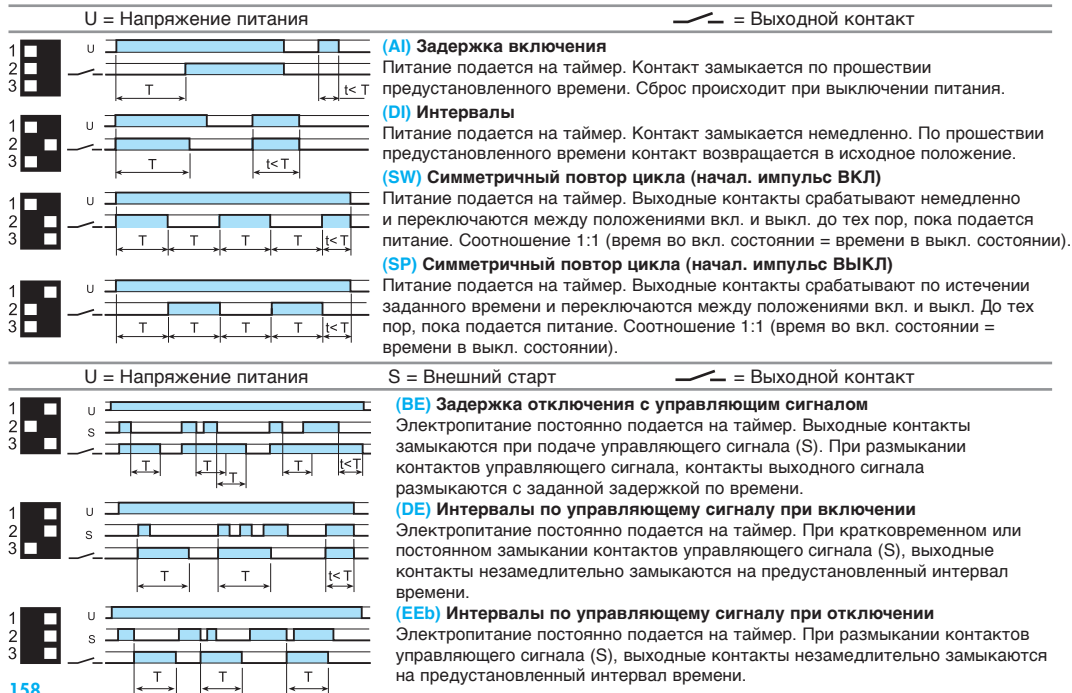
Приложение с началом отсчета времени по подаче питания



Удаленный контакт Старт инициирует отсчет времени



Функции





FINDER OOO

Electrozavodskaya street 24-1

107023 MOSCOW

RUSSIAN FEDERATION

Tel. +7/495/229 4929

Fax +7/495/229 4942

finder.ru@findernet.com

www.findernet.com