

iRiS

高性能伺服驅動器



備註：機種範圍

3 Phase 220V series : 0.5 ~ 30HP (0.4 ~ 22.5KW)

3 Phase 380V series : 3 ~ 30HP (2.2~22.5KW)

IRIS_IMAC_B

www.jps.com.tw

產品特色 Product Features

- 採用 32 位元微處理機、正弦波 PWM 控制
- 速度控制範圍 0.01 ~ 400 Hz
- 有 12bit 的 AI 類比命令控制

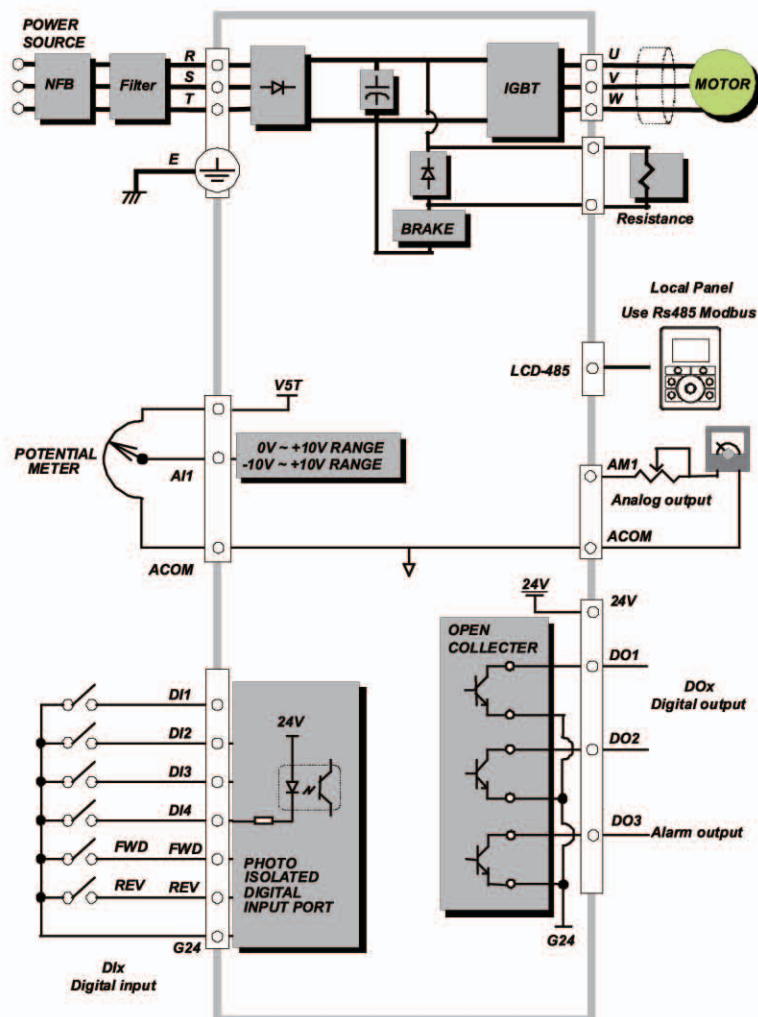
備註：機種範圍

3 Phase 220V series : 0.5 ~ 30HP (0.4 ~ 22.5KW)

3 Phase 380V series : 3 ~ 30HP (2.2~22.5KW)



標準配線 Configuration



IRIS_IMAC_B

www.jps.com.tw

編碼原則 Code Theorem

2R□-IMAC-STD-B-C

輸入電壓 Input Voltage	2 : 220VAC	系列代號 Series	R : IRIS SERIES
	4 : 380VAC	輸出電流 Output Current	□ : 機種電流對應電流 □ : Rated Current
控制方式 Control Method	IMAC : 感應式變頻型 控制方式 Induction Motor Control	功能類型 Function	B : Basic(開迴路) B : Basic type (Open-loop Control)
軟體代號 Software	軟體功能 【STD 標準型】 Software 【STD: Standard】		
控制面板 Panel	J : JMD 控制面板 J : JMD Panel	C : 多色背光控制面板(2R2~2R7) C : Color Panel(2R2~2R7)	

220V 額定規格表

2R□	2	3P5	5	7	11	17	24	33	46	61	90
額定輸出電流(A) Output Current	2	3.5	5	7	11	17	24	33	46	61	90
額定輸出馬力(HP) Horse Power	0.5	1	1.5	2	3	5	7.5	10	15	20	30
額定輸出容量(KVA) Rated Capacity	0.65	1.3	1.8	2.5	4.0	6.5	9.5	13	19	25	34
額定功率(KW) Rated Power	0.4	0.75	1	1.5	2.2	3.7	5.5	7.5	11	15	22.5
最高輸出電壓(V) Max Output Voltage	三相對應輸入電壓 Match 3 phase Input Voltage										

380V 額定規格表

4R□	5P5	8P5	12	17	23	31	45
額定輸出電流(A) Output Current	5.5	8.5	12	17	23	31	45
額定輸出馬力(HP) Horse Power	3	5	7.5	10	15	20	30
額定輸出容量(KVA) Rated Capacity	4.0	6.5	9.5	13	19	25	34
額定功率(KW) Rated Power	2.2	3.7	5.5	7.5	11	15	22.5
最高輸出電壓(V) Max Output Voltage	三相對應輸入電壓 Match 3 phase Input Voltage						

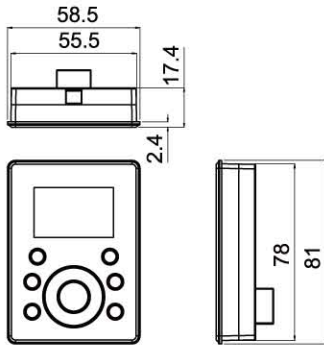
IRIS_IMAC_B

www.jps.com.tw

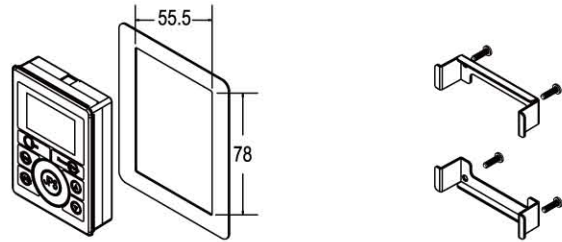
機構尺寸 Dimensions

Note: 機構尺寸單位為公釐mm

操作面板尺寸



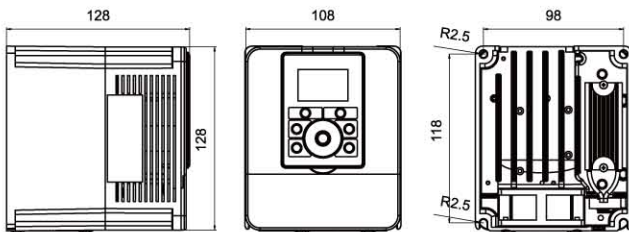
操作面板固定方式



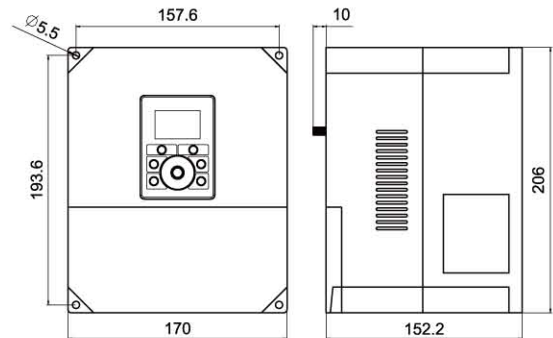
控制盤開孔尺寸

面板固定鐵框為選購

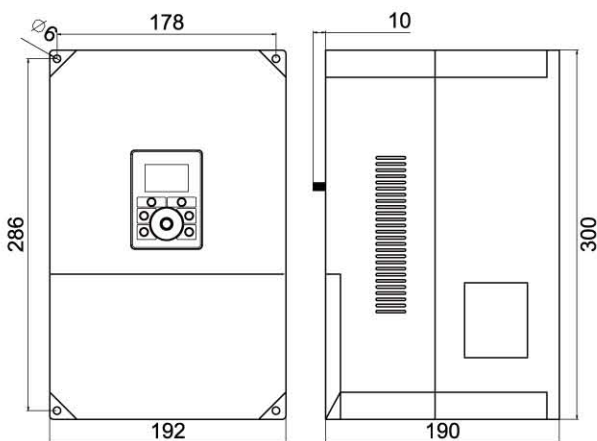
2R2 ~ 2R7



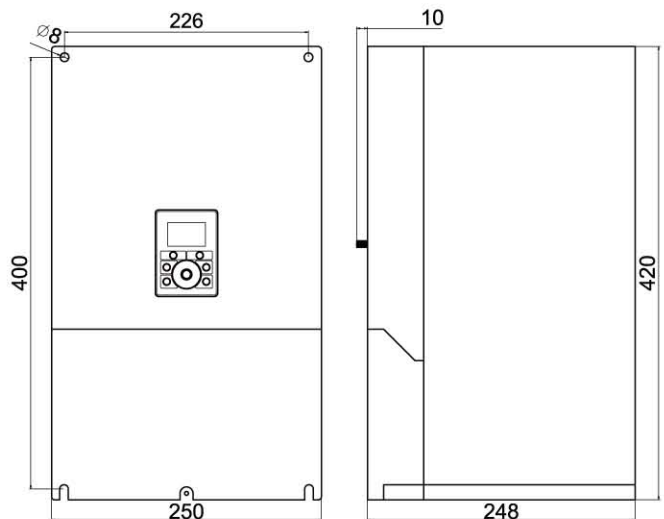
2R11 ~ 2R17 / 4R5P5 ~ 4R8P5



2R24 ~ 2R33 / 4R12 ~ 4R17



2R46 ~ 2R90 / 4R23 ~ 4R45



IRIS_IMAC_B

www.jps.com.tw

產品規格 Specifications

ITEM		SPECIFICATION																																				
Power	Input Voltage	3 phase / 1 phase 220 VAC																																				
	Allow Voltage changed	【1 phase 220 VAC : -10%~15%】: 【3 phase 220 VAC : -15%~15%】																																				
	Allow Frequency changed	±5%																																				
Output	Carrier	2kHz~16kHz (by parameter setting)																																				
	Max Speed(rpm)	2kHz~16kHz (by parameter setting)																																				
	Rated Output Current(Amp)	By Model Number																																				
Display	Control Panel	【2R2~2R7 : Colorful Remote Panel】 / 【Other : JMD-Panel】																																				
Motor	Motor Category	Induction Motor without feedback control																																				
Control Character	Control Mode	Speed mode																																				
	Control Method	Sinusoidal wave PWM Control Output																																				
	Speed Range	0.01~400 Hz																																				
	Speed Source	Digital Command : 0.01 Hz (Set by Panel) ; Analog Command:12bit : DC0V~+10V or -10V ~ +10V																																				
	Max Capacity	170% of Rated current																																				
	Acc/Dec Time	0.00~600.00 sec(Acc/Dec , setting independently)																																				
	Cooling Method	Cooling by naturally / Cooling by FAN (include FAN-Speed Detect and FAN-Preventable output																																				
	DC Current Control	Control time Setting by parameter , DC current value : 100% of Rated current																																				
	Discharge	Internal Brake MOS-FET (use External Resistance to discharge)																																				
Other Control Function		8 sections Speed(with 3bit I/O control) , ACC/DEC Time independent , Smooth Curve 4sets could set independently , Auto Tuning function																																				
Protect Function	Over Current	170% of Rated Current																																				
	Over Load	150% of Rated Current : 3 sec(Default Value)																																				
	Over Voltage	130% of Input Voltage																																				
	Under Voltage	70% of Input Voltage																																				
	Over Heat	Thermistor Protection , Auto-Control Cooling FAN Function																																				
	Emergency Stop	Programmable I/O Function By Parameter Setting																																				
	Over Speed	Parameter Setting By User																																				
	Over Motor Heat	Programmable I/O Function By Parameter Setting (NO/NC)																																				
environment	Location	Must locate as without dust , Dry location , avoid to stock with caustic air , or liquid environment																																				
	Temperature	-20°C~+65°C Range																																				
	Humidity	0%~95% Range(without condensation)																																				
	Vibration	~0.55G																																				
License		CE																																				
Hardware Specification		<table border="1"> <thead> <tr> <th>Rated Power</th> <th>0.5HP~2HP</th> <th>3HP~30HP</th> </tr> </thead> <tbody> <tr> <td>Rated Type</td> <td>B type</td> <td>B type</td> </tr> <tr> <td>Digital Input-DI</td> <td>6 set</td> <td>6 set</td> </tr> <tr> <td>Digital Output-DO(Signal)</td> <td>2 set</td> <td>2 set</td> </tr> <tr> <td>Digital Output-DO(Relay)</td> <td>1 set</td> <td>1 set</td> </tr> <tr> <td>Analog Input-AI</td> <td>1set (12bit Resolution)</td> <td>2 set(12bit Resolution)</td> </tr> <tr> <td>Analog Output-AM</td> <td>1set</td> <td>1set</td> </tr> <tr> <td>RS485 Interface</td> <td>--</td> <td>--</td> </tr> <tr> <td>FAN- malfunction Prevent</td> <td>include</td> <td>Include</td> </tr> <tr> <td>Thermo detection</td> <td>include</td> <td>Include</td> </tr> <tr> <td>PG feedback</td> <td>--</td> <td>--</td> </tr> <tr> <td>Brake MOS-FET</td> <td>include</td> <td>【3HP~10HP include】 【15~30HP include (Brake model)】</td> </tr> </tbody> </table>	Rated Power	0.5HP~2HP	3HP~30HP	Rated Type	B type	B type	Digital Input-DI	6 set	6 set	Digital Output-DO(Signal)	2 set	2 set	Digital Output-DO(Relay)	1 set	1 set	Analog Input-AI	1set (12bit Resolution)	2 set(12bit Resolution)	Analog Output-AM	1set	1set	RS485 Interface	--	--	FAN- malfunction Prevent	include	Include	Thermo detection	include	Include	PG feedback	--	--	Brake MOS-FET	include	【3HP~10HP include】 【15~30HP include (Brake model)】
Rated Power	0.5HP~2HP	3HP~30HP																																				
Rated Type	B type	B type																																				
Digital Input-DI	6 set	6 set																																				
Digital Output-DO(Signal)	2 set	2 set																																				
Digital Output-DO(Relay)	1 set	1 set																																				
Analog Input-AI	1set (12bit Resolution)	2 set(12bit Resolution)																																				
Analog Output-AM	1set	1set																																				
RS485 Interface	--	--																																				
FAN- malfunction Prevent	include	Include																																				
Thermo detection	include	Include																																				
PG feedback	--	--																																				
Brake MOS-FET	include	【3HP~10HP include】 【15~30HP include (Brake model)】																																				

IRIS_IMAC_B

www.jps.com.tw

產品規格 Specifications

項目	規 格																																					
電源	輸入電壓	三相 / 單相 220 VAC																																				
	電壓容許波動	【單相 220 VAC : -10%~15%】;【三相 220 VAC : -15%~15%】																																				
	頻率容許波動	±5%																																				
輸出	載波頻率	2kHz~16kHz (由參數設定)																																				
	最高輸出轉速(rpm)	400 Hz(由參數設定)																																				
	額定輸出電流(Amp)	依型號選擇																																				
顯示器	操作面板	【2R2~2R7 : 人性化彩色背光面板】 / 【Other : JMD-Panel 面板】																																				
適用馬達	馬達種類	感應馬達 開迴路控制																																				
控制特性	控制模式	速度模式																																				
	控制方式	正弦波 PWM 控制																																				
	速度控制範圍	0.01~400 Hz																																				
	速度設定信號	數位信號輸入 0.01 Hz (可採取面板操作); 類比指令 (12bit 解析度): DC0V~+10V or -10V ~ +10V																																				
	最大容量	驅動器額定電流的 170%																																				
	加減速時間	0.00~600.00 秒(加速, 減速可分別獨立設定)																																				
	冷卻方式	自然冷卻 / 風扇冷卻 (內含風扇轉速偵測 及 風扇預警通知)																																				
	直流電流制動	制動時間可參數設定, 制動電流 100%的額定電流																																				
	煞車迴路	內含煞車晶體 (可外接煞車電阻)																																				
其它控制功能		8 段速運行(搭配 3bit I/O 控制), 加減速獨立設定, S 曲線 4 轉折點可獨立設定, Auto Tuning, 可選擇 STALL 軟體設定...																																				
保護功能	瞬時過電流保護	額定輸出電流 170%																																				
	過載保護	額定輸出電流的 150% 3 秒(出廠設定), 內含電子式熱電驛																																				
	過電壓保護	輸入 AC 電壓 130%																																				
	低電壓保護	輸入 AC 電壓 70%																																				
	散熱片過熱保護	熱敏電阻保護, 自動冷卻風扇 ON/OFF 功能, 轉速監測, 預警																																				
	緊急停止保護	使用者可依 I/O 參數設定																																				
	過速度保護	可依客戶特殊需求調整(參數設定)																																				
馬達過熱保護	馬達需搭配過熱開關(NO/NC 接點皆可, 可由參數設定)																																					
環境	場所	必須保存於無塵無垢, 乾燥的位置, 避免儲存於含有腐蝕性氣體, 或液體之環境中																																				
	溫度	-20°C到+65°C範圍內																																				
	濕度	0%到 95%範圍內(無結露)																																				
	振動	~0.55G																																				
產品認證		CE																																				
硬體規格	<table border="1"> <thead> <tr> <th>機種馬力</th> <th>0.5HP~2HP</th> <th>3HP~30HP</th> </tr> </thead> <tbody> <tr> <td>機種類型</td> <td>B 型</td> <td>B 型</td> </tr> <tr> <td>數位輸入-DI</td> <td>6 組</td> <td>6 組</td> </tr> <tr> <td>數位輸出-DO(Signal)</td> <td>2 組</td> <td>2 組</td> </tr> <tr> <td>數位輸出-DO(Relay)</td> <td>1 組</td> <td>1 組</td> </tr> <tr> <td>類比輸入-AI</td> <td>1 組(12bit 解析度)</td> <td>2 組(12bit 解析度)</td> </tr> <tr> <td>類比輸出-AM</td> <td>1 組</td> <td>1 組</td> </tr> <tr> <td>RS485 通訊介面</td> <td>--</td> <td>--</td> </tr> <tr> <td>風扇故障預警功能</td> <td>具備</td> <td>具備</td> </tr> <tr> <td>溫度檢知保護功能</td> <td>具備</td> <td>具備</td> </tr> <tr> <td>PG 回授介面</td> <td>--</td> <td>--</td> </tr> <tr> <td>煞車放電晶體</td> <td>具備</td> <td>【3HP~10HP 具備】 【15~30HP 具備(限煞車機種)】</td> </tr> </tbody> </table>		機種馬力	0.5HP~2HP	3HP~30HP	機種類型	B 型	B 型	數位輸入-DI	6 組	6 組	數位輸出-DO(Signal)	2 組	2 組	數位輸出-DO(Relay)	1 組	1 組	類比輸入-AI	1 組(12bit 解析度)	2 組(12bit 解析度)	類比輸出-AM	1 組	1 組	RS485 通訊介面	--	--	風扇故障預警功能	具備	具備	溫度檢知保護功能	具備	具備	PG 回授介面	--	--	煞車放電晶體	具備	【3HP~10HP 具備】 【15~30HP 具備(限煞車機種)】
	機種馬力	0.5HP~2HP	3HP~30HP																																			
	機種類型	B 型	B 型																																			
	數位輸入-DI	6 組	6 組																																			
	數位輸出-DO(Signal)	2 組	2 組																																			
	數位輸出-DO(Relay)	1 組	1 組																																			
	類比輸入-AI	1 組(12bit 解析度)	2 組(12bit 解析度)																																			
	類比輸出-AM	1 組	1 組																																			
	RS485 通訊介面	--	--																																			
	風扇故障預警功能	具備	具備																																			
	溫度檢知保護功能	具備	具備																																			
	PG 回授介面	--	--																																			
煞車放電晶體	具備	【3HP~10HP 具備】 【15~30HP 具備(限煞車機種)】																																				