

KEYSTONE ФИГУРА PCS17

ШИБЕРНО-НОЖЕВЫЕ ЗАДВИЖКИ

Двунаправленная шиберно-ножевая задвижка с нулевыми протечками. Имеет вставное седло по периметру нового поколения, которое обеспечивает нулевые протечки в любом направлении и представляет собой новый стандарт в плане инноваций и эффективности



ОБЩЕЕ ПРИМЕНЕНИЕ

- Сточные воды
- Горно-добывающая промышленность
- Энергетика
- Химическая промышленность
- Нефтехимическая промышленность
- Общие технологические процессы

ТЕХНИЧЕСКИЕ ХАРАКТЕРИСТИКИ

Диапазон размеров: DN 50 - 750 (NPS 2 - 30)

Номинальные значения

температуры: 150°C (300°F) EPDM (станд.)
120°C (250°F) NBR
205°C (400°F) FKM

Номинальные

значения давления: DN 50 - 600 = 1034 кПа (NPS 2 - 24 = 150 psi)
DN 750 = 690 кПа (NPS 30 = 100 psi) при комнатной температуре

Торцевые

присоединения: MSS SP-81 строительная длина

ОТЛИЧИТЕЛЬНЫЕ ОСОБЕННОСТИ

- Уникальные вставные седла нового поколения с кассетной конструкцией по периметру обеспечивают нулевые протечки, а также быстрое и экономичное техобслуживание, что снижает эксплуатационные расходы.
- Перепроектированная геометрия седла и новый процесс прецизионного литья исключают протечку воды при низком или высоком давлении.
- Седло может быть выполнено из разнообразных материалов, среди которых – EPDM (этилен-пропилен-диен каучук), фторкаучук Viton (FKM), бутадиен-нитрильный каучук Nitrile (NBR).
- Возможность замены седла без снятия с трубопроводной линии.
- Цельнолитой монолитный корпус из нержавеющей стали 316. Спроектирован и допущен к эксплуатации на основе анализа МКЭ для оптимальной эффективности и надежности.
- Конструкция траверсы на четырех столбах упрощает регулировку набивки и является более эффективной при ремонте/замене седла. Также ускоряет и упрощает ретрофит привода.
- Спроектирована по отраслевым стандартам: размеры строительной длины соответствуют MSS SP-81, конструкция полнопроходного отверстия соответствует типоразмеру 40.

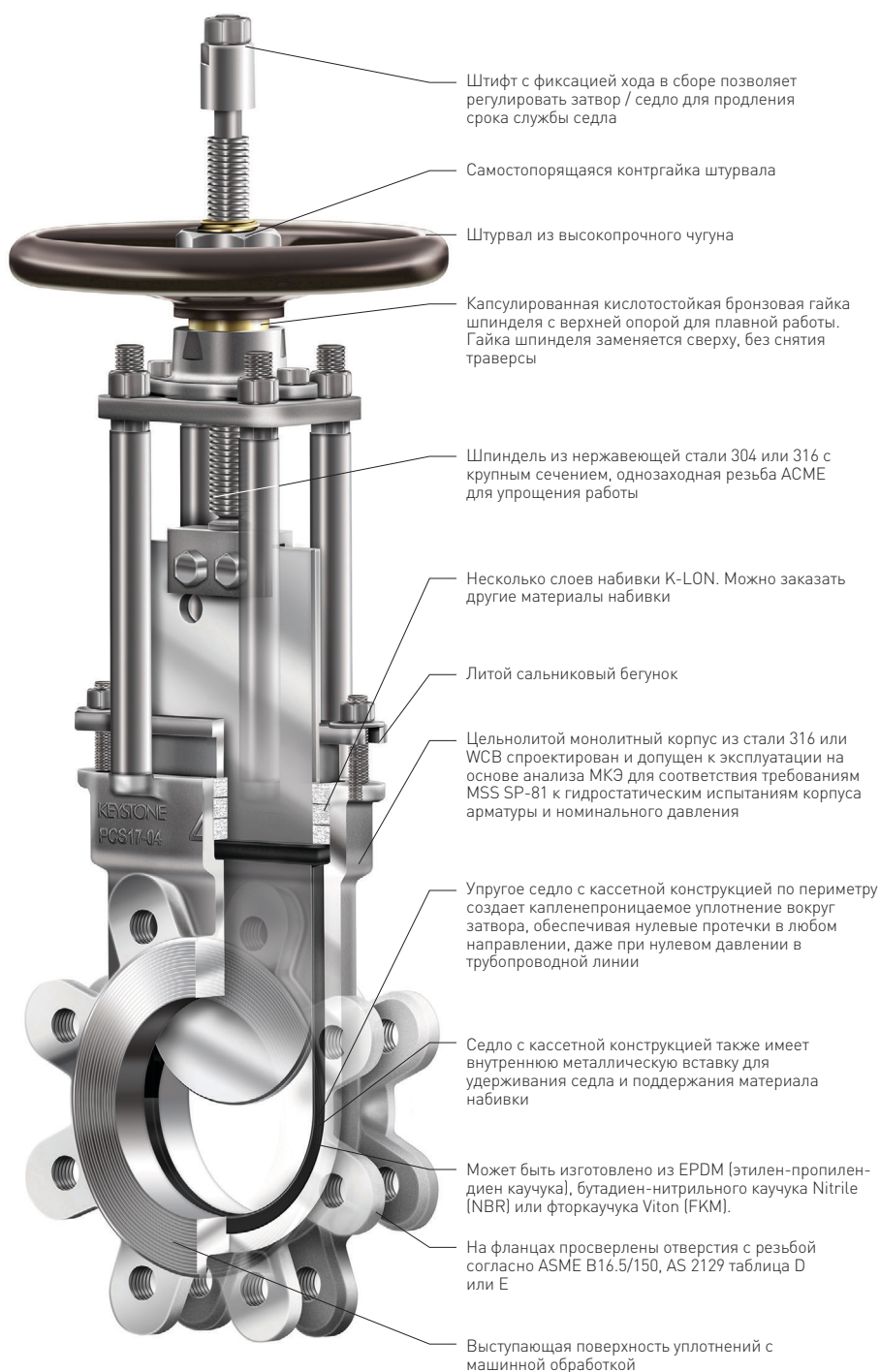
KEYSTONE ФИГУРА PCS17

ШИБЕРНО-НОЖЕВЫЕ ЗАДВИЖКИ

ОПЦИИ

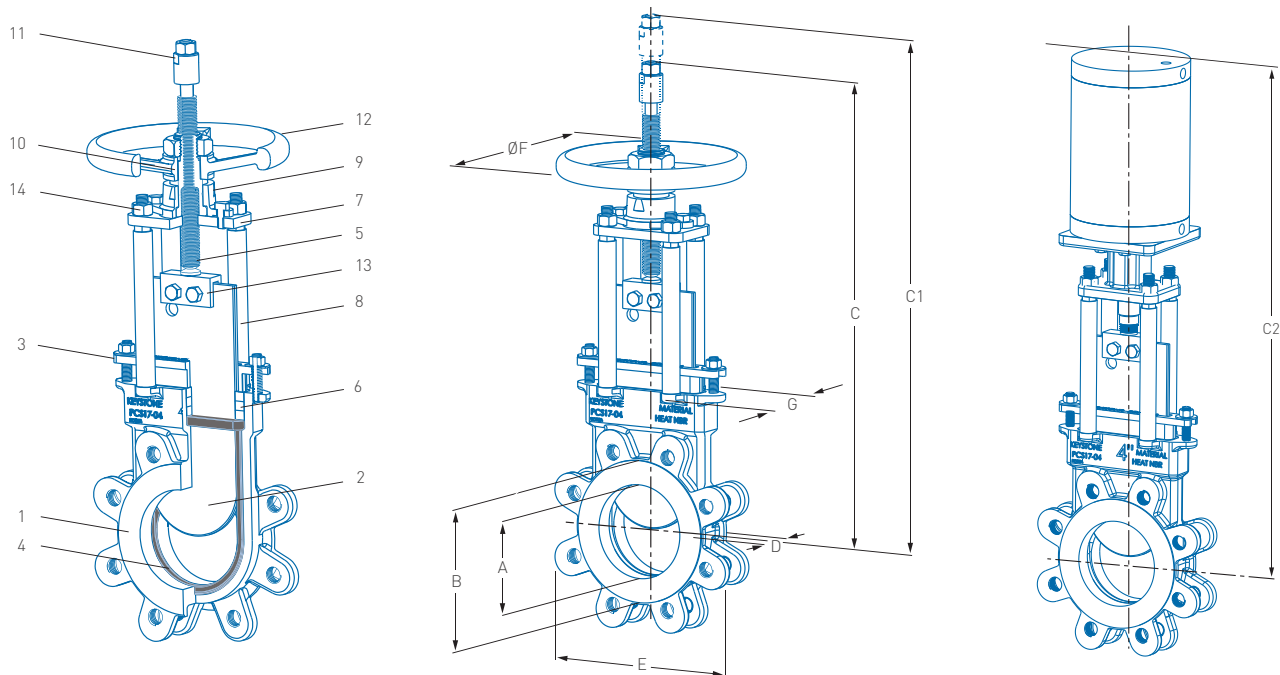
- Штурвал (стандарт.)
- Коническая зубчатая передача
- Привод невыемного шпинделя
- Кабельная блокировка для задвижек с ручным штурвалом
- Блокировки со стопорным штифтом для фиксации открытого / закрытого положения
- Пневматические/гидравлические/пружинные цилиндры
- Электрические приводы
- Приспособления для управления
- Выдвижные шпиндели, напольные стойки, направляющие шпинделя
- Защитные ограждения и кожухи

ПРЕИМУЩЕСТВА ЗАДВИЖКИ



KEYSTONE ФИГУРА PCS17

ШИБЕРНО-НОЖЕВЫЕ ЗАДВИЖКИ



СПИСОК ДЕТАЛЕЙ

№	Наименование	Материал	№	Наименование	Материал
1	Корпус	316 нерж.сталь	8	Столб траверсы	316 нерж.сталь
2	Затвор	316 нерж.сталь	9	Фиксатор втулки	304 нерж.сталь
3	Сальниковый бегунок	316 нерж.сталь	10	Гайка шпинделя	Бронза
4	Седло	EPDM, Nitrile, FKM	11	Гайка регулировки хода	304 нерж.сталь
5	Шпиндель	316 нерж.сталь	12	Штурвал	Чугун
6	Набивка сальника	K-LON	13	Скоба	316 нерж.сталь
7	Верхняя пластины траверсы	316 нерж.сталь	14	Крепежные элементы	304 нерж.сталь

РАЗМЕРЫ мм (дюймы)

Типо-размер задвижки DN (NPS)	Проходное отверстие		Выдвижной шпиндель		Масса						
	A	ASME 150 B	(закрыто) C	(открыто) C1	C2	D	E	ØF	G	кг (фунты)	K _v * [C _v ❖] при полном открытии
50 (2)	51 (2.00)	92 (3.62)	362 (14.25)	419 (16.50)	438 (17.25)	48 (1.88)	152 (6.0)	305 (12)	70 (2.75)	11.8 (26)	246 (284)
80 (3)	76 (3.00)	127 (5.00)	406 (16.00)	486 (19.13)	527 (20.75)	51 (2.00)	191 (7.5)	305 (12)	73 (2.88)	13.6 (30)	587 (678)
100 (4)	102 (4.00)	157 (6.19)	454 (17.88)	559 (22.00)	600 (23.63)	51 (2.00)	229 (9.0)	305 (12)	73 (2.88)	16.8 (37)	1109 (1281)
150 (6)	152 (6.00)	216 (8.50)	597 (23.50)	756 (29.75)	783 (30.81)	57 (2.25)	279 (11.0)	406 (16)	89 (3.50)	27.7 (61)	2753 (3180)
200 (8)	203 (8.00)	270 (10.62)	699 (27.50)	895 (35.25)	978 (38.50)	70 (2.75)	343 (13.5)	508 (20)	89 (3.50)	38.1 (84)	4711 (5441)
250 (10)	254 (10.00)	324 (12.75)	810 (31.88)	1067 (42.00)	1143 (45.00)	70 (2.75)	406 (16.0)	-	127 (5.00)	63.1 (139)	7766 (8970)
300 (12)	305 (12.00)	381 (15.00)	927 (36.50)	1232 (48.50)	1362 (53.63)	76 (3.00)	483 (19.0)	-	127 (5.00)	86.2 (190)	11742 (13562)
350 (14)	333 (13.12)	413 (16.25)	1026 (40.38)	1359 (53.50)	1549 (61.00)	76 (3.00)	533 (21.0)	-	127 (5.00)	130.2 (287)	13401 (15478)
400 (16)	381 (15.00)	470 (18.50)	1130 (44.50)	1511 (59.50)	1699 (66.88)	89 (3.50)	597 (23.5)	-	178 (7.00)	171.9 (379)	16965 (19594)
450 (18)	429 (16.88)	533 (21.00)	1232 (48.50)	1664 (65.50)	1851 (72.88)	89 (3.50)	635 (25.0)	-	267 (10.50)	205.0 (452)	21247 (24540)
500 (20)	478 (18.81)	584 (23.00)	1346 (53.00)	1826 (71.88)	2019 (79.50)	114 (4.50)	711 (28.0)	-	289 (11.38)	284.9 (628)	26452 (30552)
600 (24)	575 (22.62)	692 (27.25)	1581 (62.25)	2159 (85.00)	2353 (92.63)	114 (4.50)	838 (33.0)	-	397 (15.63)	430.0 (948)	38872 (44897)
750 (30)	730 (28.75)	857 (33.75)	2083 (82.00)	2661 (104.75)	-	117 (4.63)	978 (38.5)	-	356 (14.00)	872.3 (1923)	66850 (77212)

ПРИМЕЧАНИЕ

Размер D = строительная длина.

Размер E = максимальный размер зазора вертикальной скобы или задвижки для установки.

* K_v = скорость потока воды в м³/ч, проходящего через задвижку при дифференциальном давлении 1 бар (100 кПа) при 20°C.

❖ C_v = объем воды в галлонах США/мин, проходящий через задвижку при дифференциальном давлении 1 psi при 60°F.

C_v = 1,155 K_v

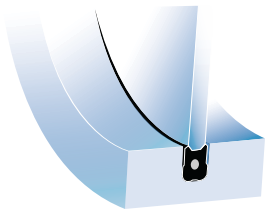
Размеры – номинальные.

DN 750 (NPS 30) – с конической зубчатой передачей.

KEYSTONE ФИГУРА PCS17

ШИБЕРНО-НОЖЕВЫЕ ЗАДВИЖКИ

ФРАГМЕНТ СТАНДАРТНОГО СЕДЛА



НОМИНАЛЬНЫЕ ЗНАЧЕНИЯ ДАВЛЕНИЯ / ТЕМПЕРАТУРЫ

Седло из Nitrile

1034 кПа/10.3 бар (150 psi) при 100°C (212°F)
1020 кПа/10.2 бар (148 psi) при 120°C (250°F)

Седло из EPDM

1034 кПа/10.3 бар (150 psi) при 100°C (212°F)
1006 кПа/10.0 бар (146 psi) при 150°C (300°F)

Седло из FKM

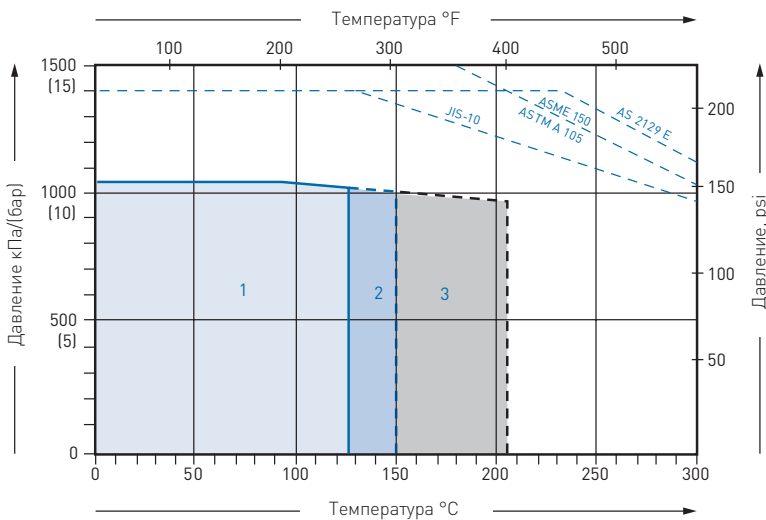
1034 кПа/10.3 бар (150 psi) при 100°C (212°F)
1000 кПа/10.0 бар (145 psi) при 205°C (400°F)

1. Для задвижки с седлом из Nitrile код запорного органа 521
2. Для задвижки с седлом из EPDM код запорного органа 520
3. Для задвижки с седлом из FKM код запорного органа 522

ПРИМЕЧАНИЕ

Для сведения к минимуму риска для персонала, компания Emerson рекомендует использовать специально изготовленные ограждения и кожухи. Подробнее см. в технической спецификации Emerson или обращайтесь на завод.

ГРАФИК ДАВЛЕНИЯ/ТЕМПЕРАТУРЫ (ТОЛЬКО DN 50 - 600 (NPS 2 - 24))



РУКОВОДСТВО ПО ВЫБОРУ

Пример:	250 (10)	PCS17	520	AS 2129 E
Типоразмер задвижки	DN 50 - 750 (NPS 2 - 30)			
Номер фигуры	PCS17 Упругое седло по периметру			
Код запорного органа	См. таблицу			
Торцевые присоединения	AS 2129 E или ASME 150			

Код запорного органа	Корпус	Затвор	Седло	Сальниковый бегунок	Траверса	Шпindelь	Набивка
520	316 нерж.сталь	316 нерж.сталь	EPDM	316 нерж.сталь	316 нерж.сталь	316 нерж.сталь	K-LON
521	316 нерж.сталь	316 нерж.сталь	Nitrile	316 нерж.сталь	316 нерж.сталь	316 нерж.сталь	K-LON
522	316 нерж.сталь	316 нерж.сталь	FKM	316 нерж.сталь	316 нерж.сталь	316 нерж.сталь	K-LON

Ни Emerson, ни Emerson Automation Solutions, ни какая-либо из их аффилированных компаний не несет ответственность за выбор, применение или техобслуживание какой-либо продукции. Ответственность за правильный выбор, применение и техобслуживание какой-либо продукции несет только покупатель и конечный пользователь.

Марка Keystone принадлежит одной из компаний в составе подразделения Emerson Automation Solutions корпорации Emerson Electric Co. Emerson Automation Solutions, Emerson и логотип Emerson являются товарными знаками и знаками обслуживания компании Emerson Electric Co. Все остальные марки являются собственностью соответствующих владельцев.

Изложенные в данном документе сведения носят только информативный характер. Хотя были приложены все усилия для обеспечения их точности, они не подразумевают предоставление никакой явно выраженной или подразумеваемой гарантии на описанные в этом документе продукцию и услуги, их применение или пригодность для каких-либо целей. Все продажи регулируются нашими условиями и положениями, которые мы можем предоставить по запросу. Оставляем за собой право на внесение изменений и улучшений в конструкцию или технические характеристики данной продукции в любой момент без предварительного уведомления.

Emerson.com/FinalControl