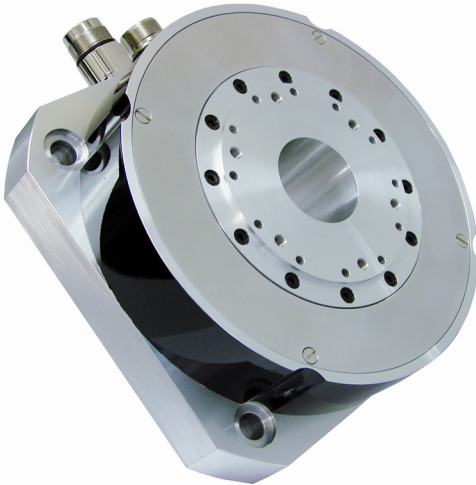


NEU

Torque Motoren KTY-F



Mit den Torque-Motoren KTY-F ergänzen wir die Baureihen KTY-Q und KTY-R auf sinnvolle Weise für Anwendungen, die eine direktantriebstechnische Lösung auf dem kleinsten Bauraum verlangen.

Mit einer flachen Bauweise eignen sich Torque Motoren KTY-F besonders für platzsparende Lösungen. Damit sind anspruchsvolle und präzise Direktantriebe auch unter schwierigen Umgebungsbedingungen realisierbar.

Die Motorserie KTY-F steht in 3 verschiedenen Baugrößen in je 3 Baulängen zur Verfügung. Dabei wird der Drehmomentbereich von 6,5 Nm bis 50 Nm in sinnvollen Drehmoment- und Größenstufen abgedeckt.

Wesentliche Merkmale

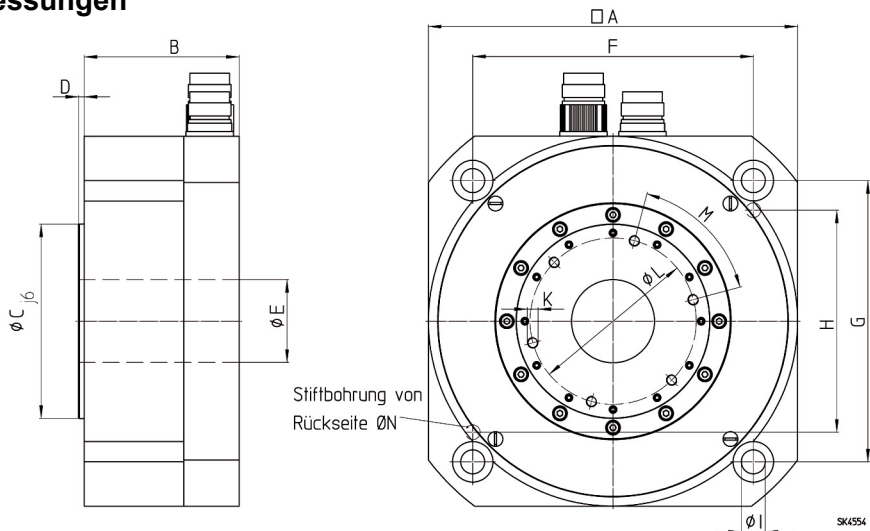
- Hohe Dynamik durch geringe Trägheitsmomente
- Hohe Überlastbarkeit
- Hohe Positioniergenauigkeit durch hochauflösende Gebersysteme und Verzicht auf spiel- und reibungsbehaftete Elemente
- Motoren mit Hohlwelle, Vollwelle, Sacklochwelle, Blockflansch, und Schrupfscheibe erhältlich
- Auf Kundenwunsch erhöhte zulässige Radial- und Axialkraft
- Optional mit Sicherheitsbremse (Haltebremse)

Technische Daten

TYP	Polzahl p	Nennmoment M_N [Nm]	Nenn Drehzahl n_N [min ⁻¹]	Nennspannung U_N [V]	Nennstrom I_N [A]
KTY 5222.05 F-Rx/230	22	6,5	500	230	1,7
KTY 5223.05 F-Rx/230	22	9,2	500	230	1,95
KTY 5224.05 F-Rx/230	22	12	500	230	2,3
KTY 6282.04 F-Rx/230	28	17	400	230	2,7
KTY 6283.04 F-Rx/230	28	16	400	230	3,8
KTY 6284.04 F-Rx/230	28	32	400	230	4,9
KTY 7422.02 F-Rx/230	42	25	250	230	2,5
KTY 7423.02 F-Rx/230	42	35,5	250	230	3,5
KTY 7424.02 F-Rx/230	42	50	250	230	4,8

Weitere Ausführungen sowie kundenspezifische Ausführungen auf Anfrage

Abmessungen



TYP	A	B	C	D	E	F	G	H	I	K	L	M	N
KTY 5222.xx F..	150	90	65	3	27,5	120	120	90	11	M6	50	4x 90°	6
KTY 5223.xx F..	150	95	65	3	27,5	120	120	90	11	M6	50	4x 90°	6
KTY 5224.xx F...	150	105	65	3	27,5	120	120	90	11	M6	50	4x 90°	6
KTY 6282.xx F..	200	69	105	3	45	152	152	120	13	M6	90	6x 60°	8
KTY 6283.xx F..	200	74	105	3	45	152	152	120	13	M6	90	6x 60°	8
KTY 6284.xx F..	200	84	105	3	45	152	152	120	13	M6	90	6x 60°	8
KTY 7422.xx F..	250	69	130	3	45	200	200	160	13	M6	120	8x 45°	8
KTY 7423.xx F..	250	74	130	3	45	200	200	160	13	M6	120	8x 45°	8
KTY 7424.xx F..	250	84	130	3	45	200	200	160	13	M6	120	8x 45°	8

Technische Ausstattung

- Hochwertige Seltener-Erd-Magnete
- Optimierte Blechschnitte
- Schwingstärke R, auf Wunsch Schwingstärke S nach DIN VDE 0530-14
- Flanschmaße genormt nach DIN 42 677 (Sonderflansche auf Anfrage)
- Flanschgenauigkeit nach DIN 42 955
- Auf Wunsch Vollwelle mit/ohne Passfeder, Hohlwelle mit A- oder/und B- seitigem Wellenende, Sacklochwelle, Welle mit Schrumpfscheibe oder mit Blockflansch
- Schutzart IP 54, auf Wunsch eine höhere Schutzart
- Isolationsklasse F
- Auf Wunsch Anschluss über drehbare Winkelsteckdosen oder Kabelanschluss

Änderungen vorbehalten

GEORGII KOBOLD

GEORGII KOBOLD GmbH & Co. KG
 Ihlinger Straße 57 • D-72160 Horb
 Tel. +49(0)7451 5394-0 • Fax. +49(0)7451 5394-53
 info@georgii-kobold.de • www.georgii-kobold.de