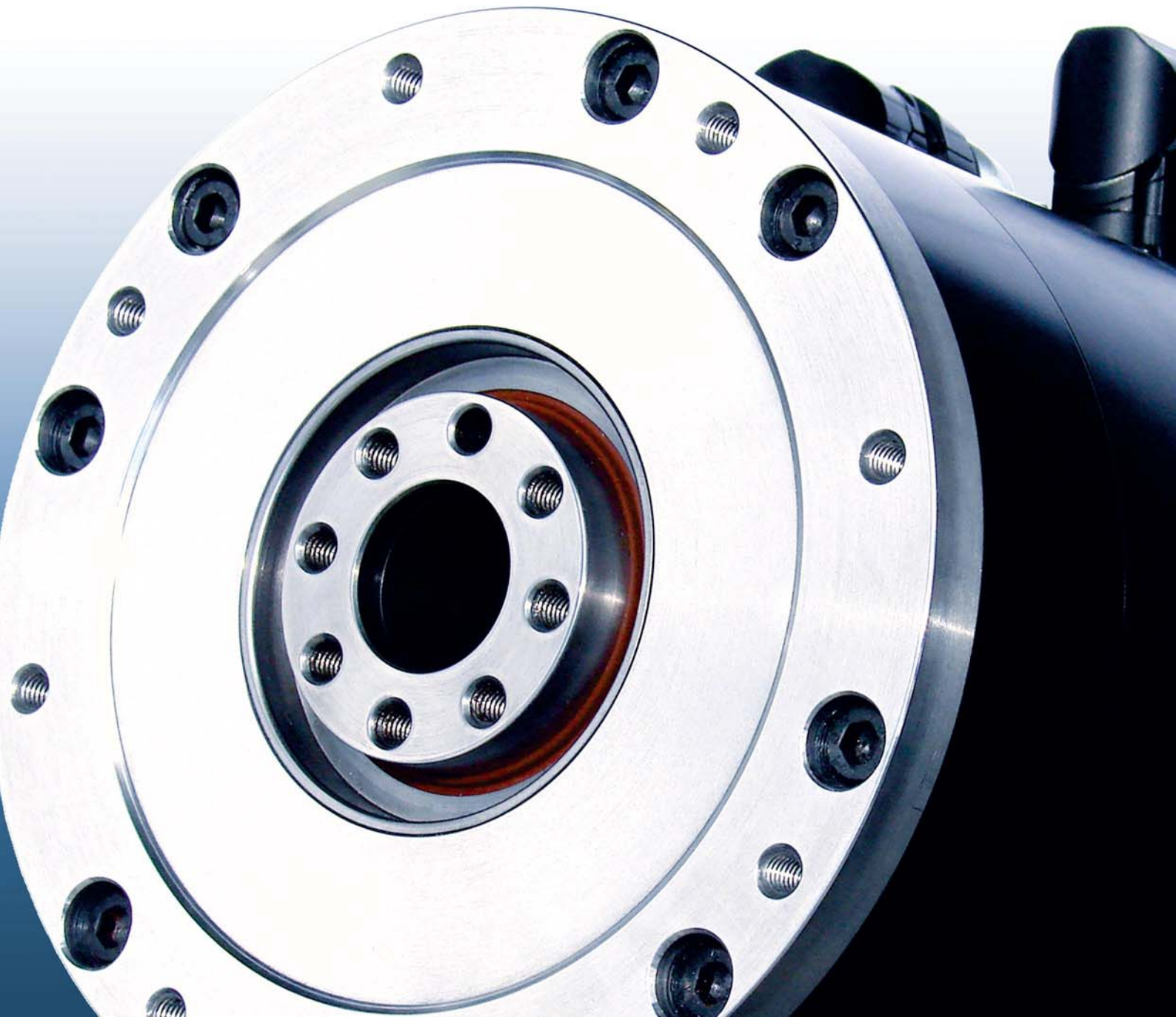




Torque Motoren KTY-R  
Torque Motors KTY-R



## Torque Motoren KTY-R

Mit den eigengelagerten Synchron-Torque-Motoren KTY-R ergänzen wir die Baureihe KTY-Q auf sinnvolle Weise für Anwendungen, die eine höhere Schutzart verlangen. Durch die Verwendung von hochwertigen Aluminiumgehäusen erreichen die Motoren dieser Baureihe eine Schutzart von IP65. Damit sind anspruchsvolle und präzise Direktantriebslösungen auch unter schwierigen Umgebungsbedingungen realisierbar. Die Motorserie KTY-R steht in 3 verschiedenen Durchmessern in je 3-4 Baulängen zur Verfügung. Dabei wird der Drehmomentbereich von 12 Nm bis 240 Nm in sinnvollen Drehmoment- und Größenstufen abgedeckt.

### Wesentliche Merkmale:

- Hohe Dynamik durch geringe Trägheitsmomente
- Hohe Überlastbarkeit
- Hohe Positioniergenauigkeit durch hochauflösende Gebersysteme und Verzicht auf spiel- und reibungsbehaftete Elemente
- Motoren mit Hohlwelle, Vollwelle, Sacklochwelle, Blockflansch, und Schrumpfscheibe erhältlich
- Auf Kundenwunsch erhöhte zulässige Radial- und Axialkraft
- Optional mit Sicherheitsbremse (Haltebremse)



## KTY-R torque motors

With the framed KTY-R synchronous torque motors we are completing our KTY-Q series and offer a solution for those applications, where a higher protection class is required. With their high-quality aluminium housing these motors reach a protection class IP 65. Therefore now, you can implement high level direct drive applications with difficult ambient conditions. The KTY-R model series is a useful alternative to geared motors in any application you can think of, and the motors in this model series have sensibly graduated torques ranging from 12 Nm to 240 Nm. This means that direct drive technology is also available in this torque class for the first time, which is convenient for the user. Three different flange sizes are all available in 3-4 lengths in order to meet requirements in the best possible way.

### Main features:

- Extremely good dynamics due to low moment of inertia values
- High overloading capability
- High positioning accuracy due to high-resolution encoder systems and avoidance of components that are susceptible to play and friction
- Motors with hollow shaft, full shaft, blind hole shaft, loose flange and shrink disk available
- Permissible radial and axial force can be increased if required
- Optionally available with safety brake (holding brake)

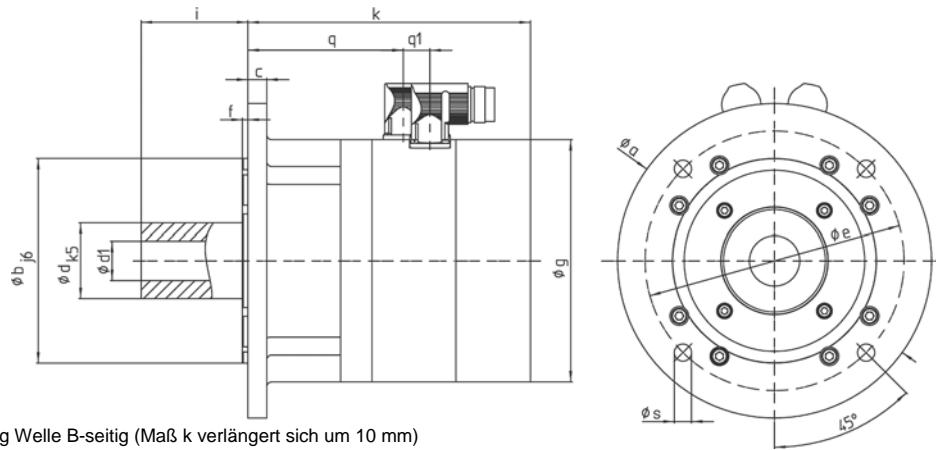
### Technische Daten

### Technical characteristics

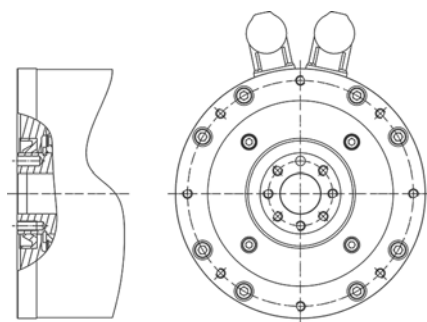
TYP TYPE	Polzahl Number of poles p	Nennmoment Rated torque $M_N$ [Nm]	Nennzahl Rated speed $n_N$ [min <sup>-1</sup> ]	Nennspannung Rated voltage $U_N$ [V]	Nennstrom Rated current $I_N$ [A]
KTY 5224.5-(MF)-RV/230	22	12	500	230	2,3
KTY 5228.5-(MF)-RV/230	22	24	500	230	4,8
KTY 52212.5-(MF)-RV/230	22	35	500	230	6,8
KTY 52212.5-(MF)-RV/400	22	35	500	400	3,8
KTY 6284.4-(MF)-RV/230	28	32	400	230	4,9
KTY 6284.4-(MF)-RV/400	28	32	400	400	2,8
KTY 6288.4-(MF)-RV/400	28	61	400	400	6,2
KTY 62812.4-(MF)-RV/400	28	87	400	400	8,8
KTY 62816.4-(MF)-RV/400	28	120	400	400	10,7
KTY 7428.2-(MF)-RV/400	42	100	250	400	5,5
KTY 74212.2-(MF)-RV/400	42	150	250	400	8,5
KTY 74216.2-(MF)-RV/400	42	200	250	400	11,1
KTY 74220.2-(MF)-RV/400	42	240	250	400	13,3

Bauform: IM B5  
Design: IM B5

K2993

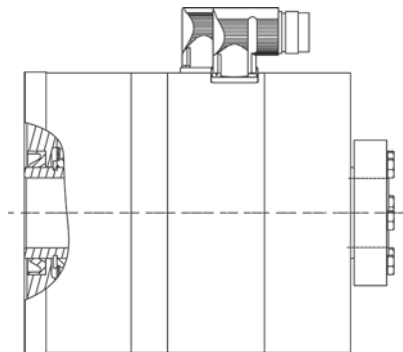


Optional: Abdichtung Welle B-seitig (Maß k verlängert sich um 10 mm)  
Optional: Shaft sealed at non-drive end (dimension k increases by 10 mm)



K2991

Blockflansch nach DIN EN ISO 9409-1 oder nach Kundenvorgabe  
Loose flange in accordance with DIN EN ISO 9409-1 or as per customer specification



K2992

Schrumpfscheibe nach Kundenvorgabe  
Shrink disk as per customer specification

TYP TYPE	KTY..-RV..													KTY..-MF <sup>1)</sup> -RV..		
	a	b	c	d	d1 <sup>2)</sup>	e	f	g	i	k	q	q1	s	k	q1	d1 <sup>2)</sup>
KTY 5224..-(MF)-RV	Ø200	Ø130	12	Ø48	Ø25	Ø165	3,5	Ø154	82	195	115	17	Ø11	250	82	Ø12
KTY 5228..-(MF)-RV	Ø200	Ø130	12	Ø48	Ø25	Ø165	3,5	Ø154	82	235	155	17	Ø11	290	82	Ø12
KTY 52212..-(MF)-RV	Ø200	Ø130	12	Ø48	Ø25	Ø165	3,5	Ø154	82	275	195	17	Ø11	330	82	Ø12
KTY 6284..-(MF)-RV	Ø250	Ø180	15	Ø65	Ø30	Ø215	4	Ø210	105	231	128	36	Ø13	311	121	Ø23
KTY 6288..-(MF)-RV	Ø250	Ø180	15	Ø65	Ø30	Ø215	4	Ø210	105	271	168	36	Ø13	351	121	Ø23
KTY 62812..-(MF)-RV	Ø250	Ø180	15	Ø65	Ø30	Ø215	4	Ø210	105	311	208	36	Ø13	391	121	Ø23
KTY 62816..-(MF)-RV	Ø250	Ø180	15	Ø65	Ø30	Ø215	4	Ø210	105	351	248	36	Ø13	431	121	Ø23
KTY 7428..-(MF)-RV	Ø300	Ø230	18	Ø75	Ø35	Ø265	4	Ø249	105	292	185	36	Ø13	400	150	Ø28
KTY 74212..-(MF)-RV	Ø300	Ø230	18	Ø75	Ø35	Ø265	4	Ø249	105	332	225	36	Ø13	440	150	Ø28
KTY 74216..-(MF)-RV	Ø300	Ø230	18	Ø75	Ø35	Ø265	4	Ø249	105	372	265	36	Ø13	480	150	Ø28
KTY 74220..-(MF)-RV	Ø300	Ø230	18	Ø75	Ø35	Ø265	4	Ø249	105	412	305	36	Ø13	520	150	Ø28

<sup>1)</sup> mit Bremse MF / with MF brake

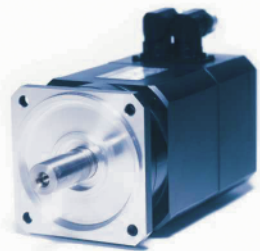
<sup>2)</sup> Hohlwelle / Hollow shaft

## Technische Ausstattung

- Hochwertige Seltenerd-Magnete
- Optimierte Blechschnitte
- Schwingstärke R, auf Wunsch Schwingstärke S nach DIN VDE 0530-14
- Flanschmaße genormt nach DIN 42 677 (Sonderflansche auf Anfrage)
- Flanschgenauigkeit nach DIN 42 955
- Auf Wunsch Vollwelle mit/ohne Passfeder, Hohlwelle mit A- oder/und B-seitigem Wellenende, Sacklochwelle, Welle mit Schrumpfscheibe oder mit Blockflansch
- Schutzart IP 65
- Isolationsklasse F

## Technical equipment

- Top quality rare-earth magnets
- Optimized lamination
- Oscillation strength R, oscillation strength S in accordance with DIN VDE 0530-14 (on request)
- Flange dimensions standardized in accordance with DIN 42 677 (special flanges optionally available)
- Flange accuracy in accordance with DIN 42 955
- Full shaft with/without feather key, hollow shaft with shaft end at A and/or B side, blind hole shaft, shaft with shrink disk or loose flange (on request)
- Protection class IP 65
- Insulation class F



## Produktschwerpunkte

- Edelstahlmotoren und -getriebe
- Magnetgetriebemotoren
- Integrierte Servo-Getriebemotoren
- Torquemotoren
- Systemprodukte
- Kundenspezifische Motoren

## Product Focus

- *Stainless Steel Motors and Gearboxes*
- *Magnetically-gearred Motors*
- *Integrated Servo Gear Motors*
- *Torque Motors*
- *System Products*
- *Customized Motors*

**GEORGII KOBOLD GmbH & Co. KG**

Ihlinger Straße 57

D-72160 Horb am Neckar

Tel.: +49 (0) 7451 / 53 94-0

Fax: +49 (0) 7451 / 53 94-80

info@georgii-kobold.de

[www.georgii-kobold.de](http://www.georgii-kobold.de)