

# Клапан пропорционального регулирования давления 422 замерзающая при отказе серия

1/4 NPT



Соответствует АТЕХ

Замерзающее при отказе управление (выход давления удерживается при отказе питания)

Высокая производительность и точность

Прочная проверенная технология

Передовое электронное управление

Виброзащита

IP65 уровень защиты

## Технические данные

### Среда:

Сжатый воздух с фильтрацией до 5 мкм, сухой и без масла

### Отверстие (номинальное):

2 мм

### Выходное давление (номинальное):

0,2 до 1 бар, стандартно для изделия низкого давления

0,2 до 8 бар, стандартно для изделия высокого давления

(или эквивалентно PSI)

### Давление питания:

По крайней на 0,7 бар выше максимально необходимого выходного давления (или эквивалентно PSI)

### Чувствительность к питанию:

Несущественный эффект

### Расход:

Макс. 300 Н л/мин (смотрите график характеристик)

### Расход воздуха:

0,2 л/мин тип. изделие низкого давления

0,4 л/мин тип. изделие высокого давления

### Окружающая температура:

От -20°C до +70°C

Обратитесь в нашу техническую службу при применении ниже +2°C

### Температурная чувствительность:

Типично меньше чем 1% перепад/°C между -10°C и +60°C

### Время отклика:

6 секунд, низкое давление блока

12 секунд, высокое давление блока

(от 10 до 90 % от выходного давления в 2-литровую емкость нагрузки)

### Степень защиты:

IP 65

### Линейность:

< 0,5% отклонения

### Гистерезис:

< 0,1% отклонения

### Устойчивость к вибрации:

Несущественный эффект от уровня вибрации вплоть до 3g, 5-500Гц

### Вес:

0,80 кг

### МАТЕРИАЛЫ:

Корпус: цинковое пассивированное

литье и эпоксидная окраска

Крышка: Вертоновое стекло/нейлон

Диафрагма нитрил

Действие	Размер порта	Макс. расход (Н л/мин)	Выходное давление	Модели
	1/4 NPT	300	0,2 ... 8 Бар	 <b>AC2100</b> <b>AC2400</b> <b>AC0400</b> <b>AC0100</b>
	1/4 NPT	300	0,2 ... 1 Бар	
	1/4 NPT	300	3 ... 120 psi	
	1/4 NPT	300	3 ... 15 psi	

Для дополнительной информации



[www.norgren.com/info/ru4-034](http://www.norgren.com/info/ru4-034)

## Электрические данные

Электромагнитная совместимость	Совместимый и SE маркированный в соответствии с ЕС Директивой 89/336/EEC Соответствует тестированию по стандартам: BS EN50082-2: 1995, BS EN50081-2: 1994
Электрический входной сигнал	4 .. 20 мА (два провода) Ток источника 20 мА создает постоянный перепад напряжения на нагрузке 6 вольт ( $\pm 0,5$ В)
Признак отказа	Выходное давление удерживается на предыдущем уровне, когда имеется отказ входного сигнала; скорость дрейфа 0,02% за 30 сек
Интервал/Ноль	Регулировка 20% выходного диапазона
Соединения:	30 мм квадратный разъем DIN EN 175 301-803, форма А (DIN 43650) условий, устанавливается в четырех положениях

## Сертификация

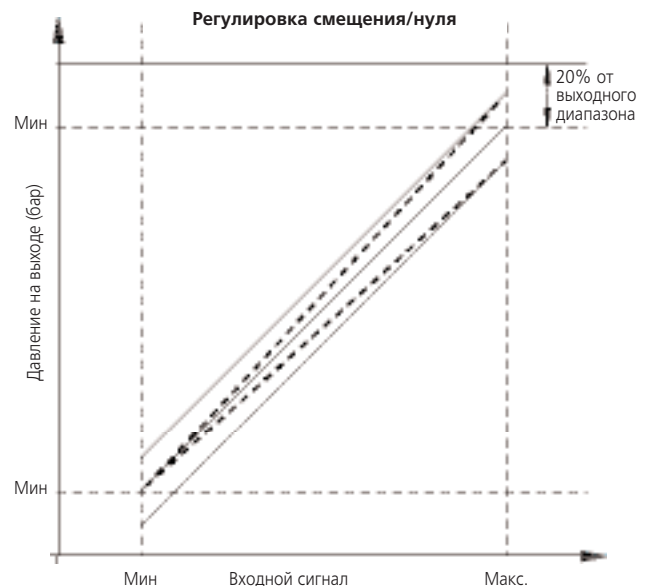
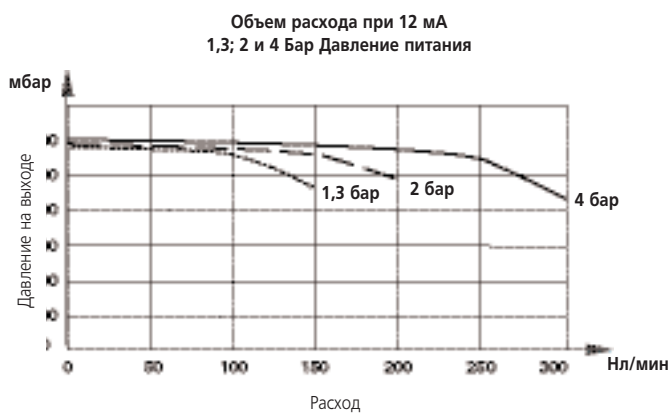
<b>Агентство по сертификации</b>	<b>Одобен для опасных областей</b>
Соответствует ATEX	Искробезопасный в приложениях EN50020:2002
	с x II 1G EEx ia IIC T4 (Ta = -40°C .. +80°C)
	Тип nL приложения в EN50021:1999
	с x II 3G EEx nL IIC T6 (Ta = -40°C .. +70°C)

## ВЫБОР ОПЦИЙ

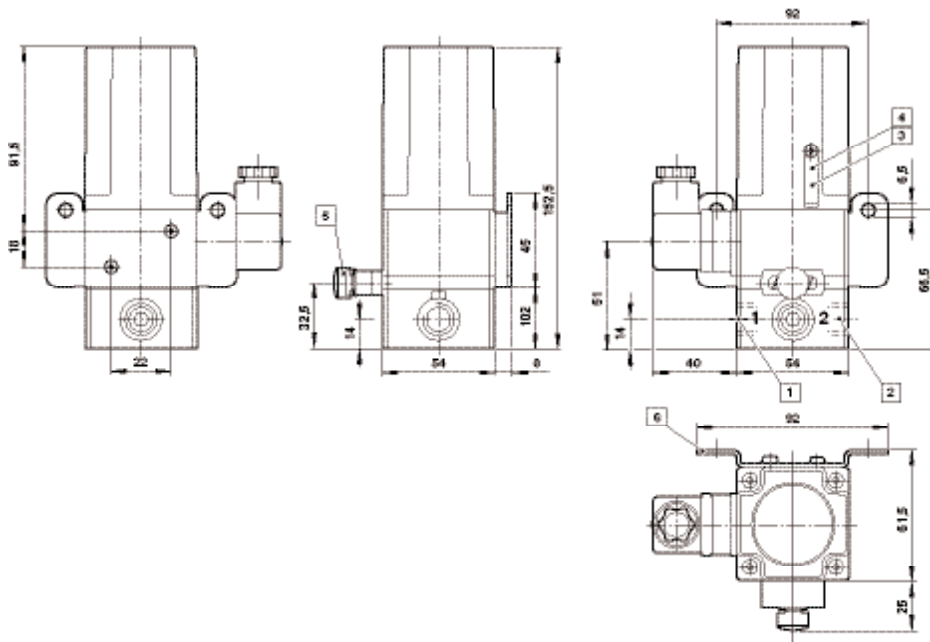
Единицы давления	Обозначение	Регистрируемый выпуск	Обозначение
Бар	2	Без	0
Psi	0	Есть	1
Выходное давление	Обозначение	Искрозащита	Обозначение
0,2 ... 1 Бар/ 3 ... 15 psi	1	Без	0
0,2 ... 8 Бар/ 3 ... 120 psi	4	Есть	1

АС★★★★

## Характеристическая кривая



## Основные размеры



- 1 Входной порт
- 2 Выходной порт
- 3 Регулировка смещения
- 4 Регулировка нуля
- 5 Выхлопной порт
- 6 Снабжается креплениями как стандартными элементами