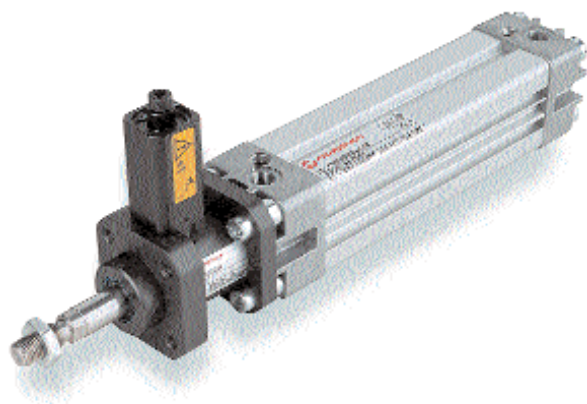


PRA/182000/L2, PRA/182000/L4 (ISO/VDMA/NFE) Цилиндры с блоками запирания штока

Двустороннего действия - Ø 32 ... 125 мм



Магнитный и немагнитный поршень соответствует ISO 15552, ISO 6431, VDMA 24562 и NFE 49-003-1
Безопасное запирание штока в любом положении
Запирание при отсутствии воздуха
Компактный, не обслуживаемая конструкция

ТЕХНИЧЕСКИЕ ХАРАКТЕРИСТИКИ

Среда:

Сжатый воздух, фильтрованный, с маслом или без масла

Действие:

Пассивная модель – освобождается при наличии давления

Рабочее давление:

4,5 ... 10 бар

Рабочая температура:

+80°C

При применении ниже +2° С проконсультируйтесь с нашей технической службой

МАТЕРИАЛЫ

Профильная гильза:

анодированный алюминий

Торцевые крышки:

литой под давлением алюминий

Шток: нержавеющая сталь (мартенситная)

Уплотнение штока: полиуретан

Уплотнение поршня: полиуретан

O- кольца: нитрильная резина

СТАНДАРТНЫЕ МОДЕЛИ

Ø	Ø штока	Размер порта	МОДЕЛЬ		ПРИНАДЛЕЖНОСТИ					
			Не магнитный	Магнитный	Герконовый переключатель с интегрированным 5 м кабелем	Банджо регулятор расхода	Прямой фитинг	Угловой фитинг	Сервисный набор	
 Не магнитный Пассивный	32	12	G1/8	PRA/182032/L2/*	PRA/182032/L4/*	 M/50/LSU/5V	 C0K510618	 C02250618	 C02470618	 QA/8032/00
	40	16	G1/4	PRA/182040/L2/*	PRA/182040/L4/*					
 Магнитный Пассивный	50	20	G1/4	PRA/182050/L2/*	PRA/182050/L4/*	M/50/LSU/5V	C0K510828	C02250828	C02470828	QA/8050/00
	63	20	G3/8	PRA/182063/L2/*	PRA/182063/L4/*	M/50/LSU/5V	C0K510838	C02250838	C02470838	QA/8063/00
	80	25	G3/8	PRA/182080/L2/*	PRA/182080/L4/*	M/50/LSU/5V	C0K511038	C02251038	C02471038	QA/8080/00
	100	25	G1/2	PRA/182100/L2/*	PRA/182100/L4/*	M/50/LSU/5V	C0K511248	C02251248	C02471248	QA/8100/00
	125	32	G1/2	PRA/182125/L2/*	PRA/182125/L4/*	M/50/LSU/5V	C0K511248	C02251248	C02471248	QA/8125/00

*Заявленная длина хода в мм

Информацию о других магнитных датчиках смотреть на странице 1-290
Другие фитинги доступны, пожалуйста, смотрите раздел 7

Запирающий узел

Ø	МОДЕЛЬ	
	Запирающий узел	Запирающий картридж
32	QA/8032/59	QA/8032/63
40	QA/8040/59	QA/8040/63
50	QA/8050/59	QA/8050/63
63	QA/8063/59	QA/8063/63
80	QA/8080/59	QA/8100/63
100	QA/8100/59	QA/8100/63
125	QA/8125/59	-

Блок запирания в виде картриджа.
Для всех приложений, пожалуйста, проконсультируйтесь с технической службой.

Для дополнительной информации

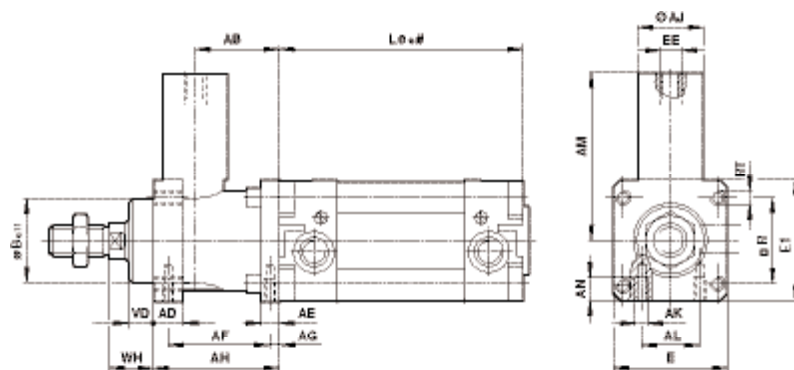


www.norgren.com/info/ru1-067

PRA/182000, PRA/182000/M ISO/VDMA Профильные цилиндры

Двустороннего действия - Ø 32 ... 125 мм

PRA/182000/L2, PRA/182000/L4 – Цилиндр с блоком запирания (пассивным)



Ход

МОДЕЛЬ	Ø	AB	AD	AE	AF	AG	AH	Ø AJ	AK	AL	AM	AN
PRA/182032/L./.	32	32	12	8	40	4,2	48	25	M 5	16	59	8
PRA/182040/L./.	40	35,5	12	10	46	4,5	55	24	M 5	21	61,5	10
PRA/182050/L./.	50	49	16	15	54	11,5	70	30	M 6	24	75	12
PRA/182063/L./.	63	49	15	15	55	7,5	70	38	M 8	32	86	12
PRA/182080/L./.	80	62	16	16	70	10	90	53	M 8	44	119	16
PRA/182100/L./.	100	65	18	16	70	10	92	48	M 8	60	119	16
PRA/182125/L./.	125	85	27	25	95	11	122	65	M 10	75	140	20
МОДЕЛЬ	Ø	Ø Be11	E	E 1	EE	L 8	□ R	RT	VD	WH	Запирающее усилие	
PRA/182032/L./.	32	30	48	50	M 5	94	32,5	M 6	10	16	600 Н	
PRA/182040/L./.	40	35	56	58	G 1/8	105	38	M 6	10	18	1000 Н	
PRA/182050/L./.	50	40	68	70	G 1/8	106	46,5	M 8	12	22	1500 Н	
PRA/182063/L./.	63	45	82	85	G 1/8	121	56,5	M 8	12	20	2200 Н	
PRA/182080/L./.	80	45	100	105	G 1/8	128	72	M 10	20	33	5000 Н	
PRA/182100/L./.	100	55	120	130	G 1/8	138	89	M 10	23	38	5000 Н	
PRA/182125/L./.	125	60	140	150	G 1/8	160	110	M 12	32	65	7000 Н	

Подробности установки смотрите на странице 1-092