

# VM/146000, VM/146100 LINTRA® PLUS

## Коррозионностойкие бесштоковые цилиндры

Двустороннего действия, магнитный и немагнитный поршень – от Ø 20 до 80 мм



Новая облегченная экструзионная конструкция с универсальными монтажными пазами  
 Отработанная и запатентованная система уплотнений  
 Защита от пыли как стандартное исполнение  
 Взаимозаменяемость с серией M/46000

### МАТЕРИАЛЫ

Торцевые крышки, замыкатель, каретка и Верхняя крышка: литой под давлением алюминий HCR® покрытие\*  
 Траверса, направляющий мост и профиль гильзы: Анодированный алюминий HCR® покрытие\*  
 Уплотнительная лента, грязесъемник и уплотнение поршня: полиамид  
 Другие уплотнения: нитрильная резина  
 Крепежные винты: нержавеющая сталь (A2)  
 Регулировочное кольцо: нержавеющая сталь

### ТЕХНИЧЕСКИЕ ХАРАКТЕРИСТИКИ

**Среда:**  
 Сжатый воздух, фильтрованный, с маслом или без масла

**Действие:**  
 VM/146000, VM/146100  
 Двустороннего действия, с регулируемым демпфированием VM/146000/M, VM/146100/M  
 Двустороннего действия с регулируемым демпфированием и магнитным поршнем

**Рабочее давление:**  
 1 ... 8 бар

**Рабочая температура:**  
 -30°C ... +80°C макс.

При применении ниже +2° С проконсультируйтесь с нашей технической службой

**Макс. ход:**  
 Производятся по заказу  
 3500 мм макс.

\* HCR®: высокотехнологичное синергетическое покрытие

### СТАНДАРТНЫЕ МОДЕЛИ

Ø штока	Размер порта	МОДЕЛЬ		ПРИНАДЛЕЖНОСТИ				
		Встроенная направляющая Не магнитный	Внешние направляющие Не магнитный	Банджо регулятор расхода Наибольший диаметр трубы	Прямой фитинг	Угловой фитинг	Сервисный набор	
 немагнитный поршень	20	G1/8	VM/146020/*	VM/146120/*	COK510818	C02250818	C02470818	QM/1460../88/*
	25	G1/8	VM/146025/*	VM/146125/*	COK510818	C02250818	C02470818	QM/1460../88/*
	32	G1/4	VM/146032/*	VM/146132/*	COK511028	C02251028	C02471028	QM/1460../88/*
	40	G1/4	VM/146040/*	VM/146140/*	COK511028	C02251028	C02471028	QM/1460../88/*
	50	G3/8	VM/146050/*	VM/146150/*	COK511238	C02251238	C02471238	QM/1460../88/*
	63	G1/2	VM/146063/*	VM/146163/*	COK511248	C02251248	C02471248	QM/1460../88/*
	80	G1/2	VM/146080/*	VM/146180/*	COK511248	C02251248	C02471248	QM/1460../88/*

\* Заявленная длина хода в мм

Другие фитинги доступны, пожалуйста, смотрите раздел 7

Ø штока	Размер порта	МОДЕЛЬ		ПРИНАДЛЕЖНОСТИ					
		Встроенная направляющая магнитный	Внешние направляющие магнитный	Герконовый переключатель с интегрированным 5 м кабелем	Банджо регулятор расхода Наибольший диаметр трубы	Прямой фитинг	Угловой фитинг	Сервисный набор	
 магнитный поршень	20	G1/8	VM/146020/M/*	VM/146120/M/*	M/50/LSU/5V	COK510818	C02250818	C02470818	QM/1460../88/*
	25	G1/8	VM/146025/M/*	VM/146125/M/*	M/50/LSU/5V	COK510818	C02250818	C02470818	QM/1460../88/*
	32	G1/4	VM/146032/M/*	VM/146132/M/*	M/50/LSU/5V	COK511028	C02251028	C02471028	QM/1460../88/*
	40	G1/4	VM/146040/M/*	VM/146140/M/*	M/50/LSU/5V	COK511028	C02251028	C02471028	QM/1460../88/*
	50	G3/8	VM/146050/M/*	VM/146150/M/*	M/50/LSU/5V	COK511238	C02251238	C02471238	QM/1460../88/*
	63	G1/2	VM/146063/M/*	VM/146163/M/*	M/50/LSU/5V	COK511248	C02251248	C02471248	QM/1460../88/*
	80	G1/2	VM/146080/M/*	VM/146180/M/*	M/50/LSU/5V	COK511248	C02251248	C02471248	QM/1460../88/*

\* Заявленная длина хода в мм

Другие фитинги доступны, пожалуйста, смотрите раздел 7

Информацию о других магнитных датчиках смотреть на странице 1-290

Для дополнительной информации



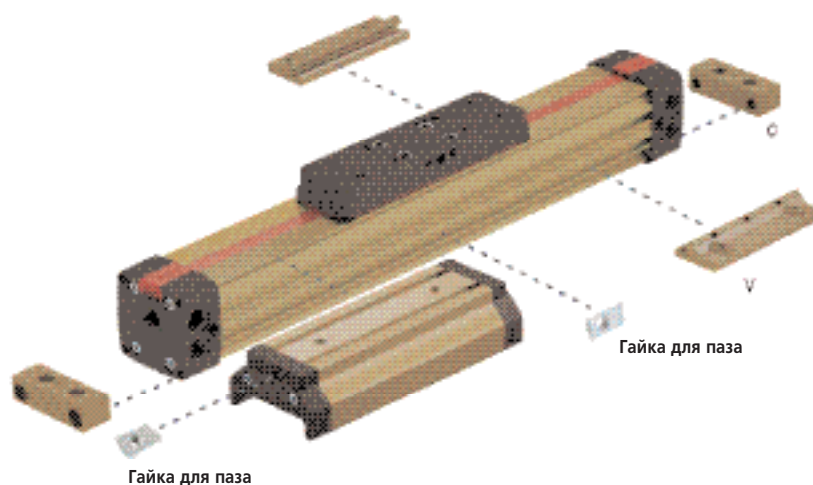
www.norgren.com/info/ru-1-278

## СЕЛЕКТОР ОПЦИЙ

VM/146\*\*\*/\*\*/\*\*\*\*

<b>Система направляющих</b>	<b>Замена</b>	<b>Ход (мм)</b>	<b>Замена</b>
Внутренний	0	По запросу, 3500 макс.	
Внешний	1		
<b>Цилиндр Ø (мм)</b>	<b>Замена</b>	<b>Варианты</b>	
20, 25, 32, 40, 50, 63, 80		Немагнитный поршень	Нет
		Магнитный поршень	М

## КРЕПЛЕНИЯ



Ø	C	V	Пазовая гайка для профильной гильзы	Пазовая гайка для направляющего моста
20	VQM/146020/21	VQM/146020/32	-	-
25	VQM/146025/21	VQM/146025/32	M/P74110	M/P74110
32	VQM/146032/21	VQM/146032/37	M/P74110	M/P74110
40	VQM/146040/21	VQM/146040/37	M/P74110	M/P74111
50	VQM/146050/21	VQM/146050/37	M/P74110	M/P74112
63	VQM/146063/21	VQM/146063/32	M/P74110	M/P74112
80	VQM/146080/21	VQM/146080/32	-	-

# VM/146000, VM/146100 LINTRA® PLUS Коррозионностойкие бесштоковые цилиндры

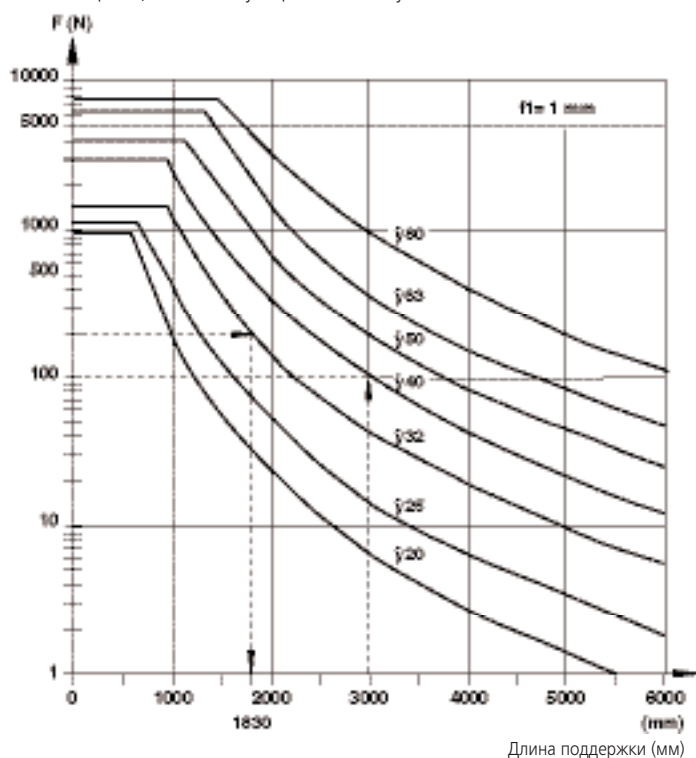
Двустороннего действия, магнитный и немагнитный поршень – от Ø 20 до 80 мм

## ЭФФЕКТИВНОЕ ДЕМПФИРОВАНИЕ

Динамическая энергия цилиндра LINTRA®, обусловленная прямой или частично внешней нагрузкой, должна быть поглощена пневматическим демпфированием. Способность амортизации зависит в большой степени от пневматического окружения (т. е. встречное давление, предварительный выхлоп). Величины, приведенные в диаграмме, были проверены при рабочем давлении 6 бар, с применением распределителя 5/2. При горизонтальной установке, в зависимости от скорости, динамическая энергия может быть поглощена цилиндром. Всякий раз, когда имеет место превышение значений величин, приводимых на диаграмме, перемещаемая масса должна смягчаться дополнительными амортизаторами. Они должны располагаться в центре приложения массы.

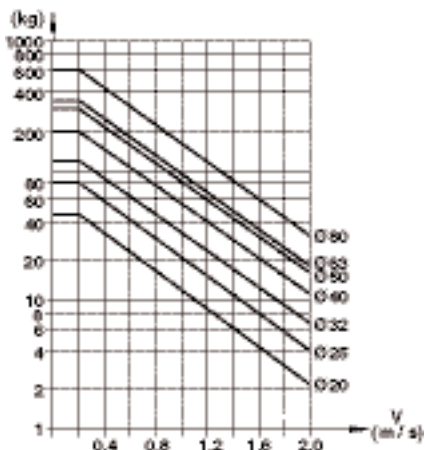
## СМЕЩЕНИЕ ЦИЛИНДРА

Смещение, соответствующее внешним усилиям

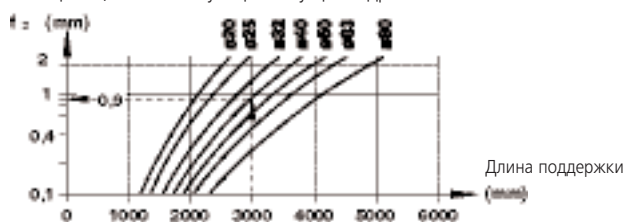


### Пример:

Цилиндр Ø 32 мм, длина хода 3500 мм, внешняя нагрузка 200 Н и смещение около 1 мм  
Максимальная дистанция между опорами = 1830 мм ( см. диаграмму).  
Поэтому, дополнительная поддержка не требуется.



Смещение, соответствующее весу цилиндра



### Пример:

Цилиндр Ø 40 мм, внешнее усилие 180 Н, расстояние между опорами 3000 мм  
Искомое: полное смещение

1. Смещение, соответствующее внешнему усилию (f1) смотрите диаграмму 1 (1мм/100 Н) 180Н
2. Смещение, соответствующее диаграмме 2 веса цилиндра

$$\begin{aligned} & 1,8 \text{ мм} \\ & + 0,9 \text{ мм} \\ & \hline & 2,7 \text{ мм} \end{aligned}$$

Макс. допустимое смещение (f1 + f2)

1 мм

<  $\frac{1 \text{ мм}}{1000 \text{ мм Ход}}$

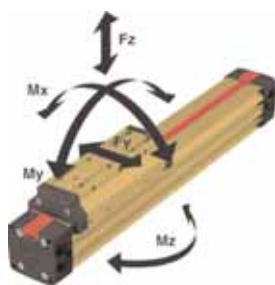
Смещение более чем на 3 мм не допустимо.

## ТЕОРЕТИЧЕСКИЕ УСИЛИЯ, РАСХОД ВОЗДУХА, ДЛИНА ДЕМПФИРОВАНИЯ

Ø мм	Теоретическое усилие (Н) при 6 бар	Потребление воздуха (л/см) хода при 6 бар	Длина демпфирования (мм)
20	188	0,022	26
25	294	0,035	26
32	482	0,056	35
40	754	0,088	50
50	1178	0,137	60
63	1870	0,218	70
80	3016	0,350	75

Уровни нагрузок соответствуют скорости ≤ 0,2 м/сек. Максимальный срок службы как правило достигается на скоростях ниже 1 м/сек.

## VM/146000, VM/146100



Ø мм	Встроенная направляющая VM/146000					Внешняя регулируемая направляющая VM/146000		
	Fy (H)	Fz (H)	Mx (Нм)	My (Нм)	Mz (Нм)	Fy, Fz (H)	Mx (Нм)	My, Mz (Нм)
20	90	280	0,9	12	3,6	470	6	18
25	125	385	1,5	19	5,6	590	9	28
32	165	500	3	33	10	780	17	43
40	330	990	6,5	84	24	1600	39	110
50	440	1320	11	120	35	2000	65	160
63	690	2000	20	240	70	3200	120	350
80	780	2300	27	360	100	3900	180	520

Уровни нагрузок соответствуют скорости ≤ 0,2 м/сек. Максимальный срок службы как правило достигается на скоростях ниже 1 м/сек.

\* Силы и моменты приведены к центру направляющей. Они не должны превышать в динамических процессах.

## ВЕЛИЧИНЫ НАГРУЗОК ДЛЯ ЦИЛИНДРОВ LINTRA® С ДВОЙНОЙ КАРЕТКОЙ

Величины, приведенные в нижней таблице, указывают на одиночные усилия в направлениях Fy и Fz и максимальные моменты Mx, My и Mz. Все значения соответствуют только для скорости макс. 0,2 м/сек.

Для того, чтобы использовать эти значения, требуется гладкое равномерное движение массы по всей длине хода цилиндра.

Точка отсчета, от которой должны быть вычислены моменты для всех цилиндров, является центральной осью поршня.

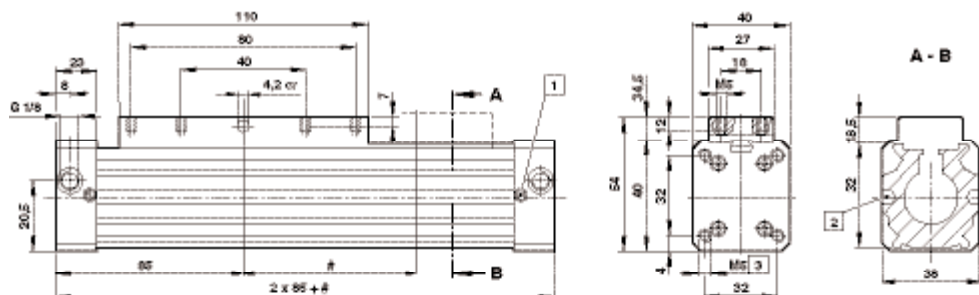
**Для скоростей до 2 м/сек пожалуйста используйте нашу программу LINTRA® PNEUCALC. Она доступна по запросу.**

Когда к цилиндру LINTRA® приложено несколько усилий и моментов, необходим дополнительный расчет с применением этой формулы:

$$\frac{Mx}{Mx \text{ макс}} + \frac{My}{My \text{ макс}} + \frac{Mz}{Mz \text{ макс}} + \frac{Fy}{Fy \text{ макс}} + \frac{Fz}{Fz \text{ макс}} \leq 1$$

## ОСНОВНЫЕ РАЗМЕРЫ

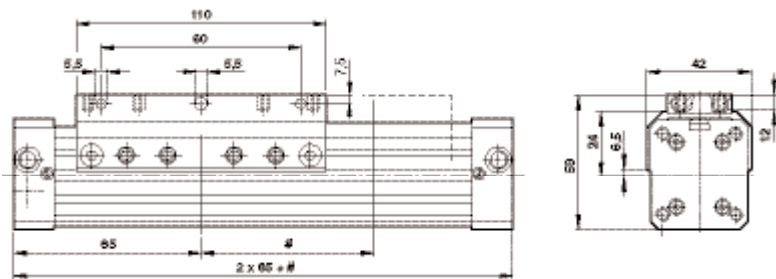
VM/14620 – цилиндр с встроенной направляющей, цилиндр Ø 20 мм



МОДЕЛЬ	Ø	Вес в 0 мм	Вес до 100 мм
VM/146020/...	20	0,50 кг	0,15 кг

- # Ход
- 1 Винт демпфера
- 2 M/50 – датчики и пазовая гайка могут устанавливаться заподлицо в профиль

VM/14620 – цилиндр с внешне регулируемой направляющей Ø 20 мм



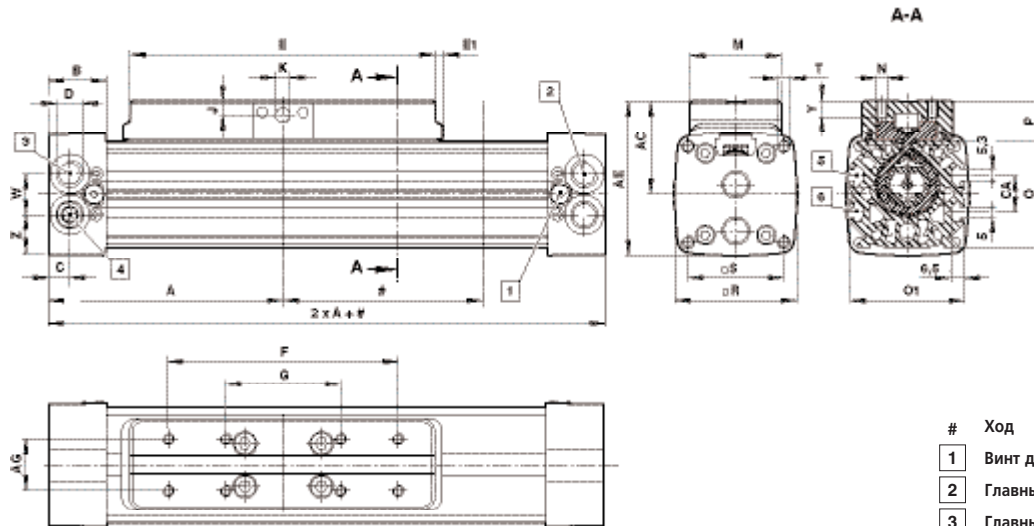
МОДЕЛЬ	Ø	Вес в 0 мм	Вес до 100 мм
VM/146120/...	20	0,60 кг	0,15 кг

- # Ход

# VM/146000, VM/146100 LINTRA® PLUS Коррозионностойкие бесштоковые цилиндры

Двустороннего действия, магнитный и немагнитный поршень – от Ø 20 до 80 мм

VM/146000 – цилиндр с внутренней направляющей (Ø 25 ... 63 мм)

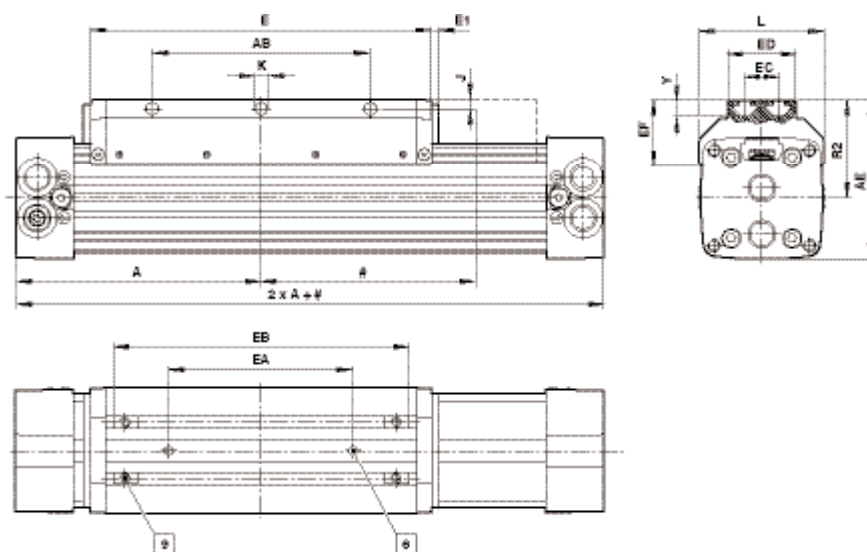


- # Ход
- 1 Винт демфера
  - 2 Главный порт
  - 3 Главный порт
  - 4 Альтернативный порт с вставным разъемом
  - 5 M/50 – датчики и пазовая гайка могут устанавливаться заподлицо в профиль
  - 6 Только для пазовой гайки

МОДЕЛЬ	Ø	A	AC	AE	AG	B	C	CA	D	E	E1	F	G	J	Ø K <sup>D7</sup>
VM/146025/...	25	100	36	56	60	23	8,5	–	G1/8	130	–	90	45	4,7	5
VM/146032/...	32	120	46	76	25	28,5	10,5	18	G1/4	160	3,5	120	60	7	7
VM/146040/...	40	150	52,5	90	25	28,5	11,5	18	G1/4	215	–	160	80	7	7
VM/146050/...	50	180	65,5	110	25	38	15	24	G3/8	250	–	190	95	9,5	9
VM/146063/...	63	215	82,5	125	25	38	17	–	G1/2	320	–	240	120	9,5	9
МОДЕЛЬ	Ø	M	N	O	O 1	P	□ R	□ S	T	W	Y	Z	Вес в 0 мм	Вес до 100 мм	
VM/146025/...	25	32	M5	40	46	16	48	37	M5-13*	16	7	16	0,70 кг	0,25 кг	
VM/146032/...	32	45	M5	52	56	20	60	47	M6-17*	20	8	20	1,40 кг	0,30 кг	
VM/146040/...	40	45	M6	65	68	20	74,5	58	M8-20*	25	8	25	2,50 кг	0,42 кг	
VM/146050/...	50	50	M8	80	84	25,5	89	70	M8-20*	30	11	29,5	4,40 кг	0,62 кг	
VM/146063/...	63	50	M8	95	97	25	105	84	M10-24*	35	11	35	6,90 кг	0,90 кг	

\* Глубина

VM/146100 – цилиндр с внешне регулируемой направляющей (∅ 25 ... 63 мм)



# Ход

- 8 Внутренний диаметр ∅ 6<sup>H7</sup>, 4 глубина
- 9 Снабжается комплектом с четырьмя пазовыми гайками

МОДЕЛЬ	∅	A	AB	AE	E	E1	EA <sup>+0,05</sup>	EB	ED	EC	EF	J	∅ K	L	R 2	Y	Вес в 0 мм	Вес до 100 мм
VM/146125/..	25	100	70	67,5	130	-	50	102	32	20	34	5	5,5	52	43,5	9,5	0,75кг	0,20 кг
VM/146132/..	32	120	90	82	160	4	70	138	45	25	36,5	5	5,5	64	52	6,5	1,50 кг	0,30 кг
VM/146132/..	32	120	90	82	160	4	70	138	45	25	36,5	5	5,5	64	52	6,5	1,50 кг	0,30 кг
VM/146140/..	40	150	120	97,5	215	-	105	193	45	25	43	5	6,6	79	60	9,5	2,60 кг	0,42 кг
VM/146150/..	50	180	160	116,5	250	-	105	228	50	25	47,5	6,5	9	92	72	11,5	4,50 кг	0,62 кг
VM/146163/..	63	215	190	137	320	-	150	292	50	25	59	7,5	9	110	84,5	16,5	7,20 кг	0,90 кг

Пазовая гайка для каретки (поз. 9)

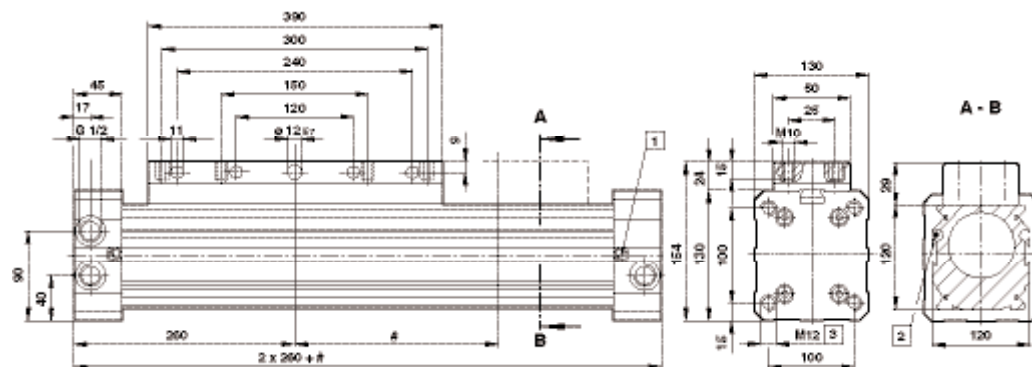
МОДЕЛЬ	∅	A	B	C	D	E	кг
M/P74110	32	4	M5	12	9	8	0,01
M/P74111	40	4,5	M6	17	12	10,5	0,02
M/P41112	50	7,5	M8	23	7,5	13,5	0,03



## VM/146000, VM/146100 LINTRA® PLUS Коррозионностойкие бесштоковые цилиндры

Двустороннего действия, магнитный и немагнитный поршень – от Ø 20 до 80 мм

VM/146080 – цилиндр с встроенной направляющей, цилиндр Ø 80 мм

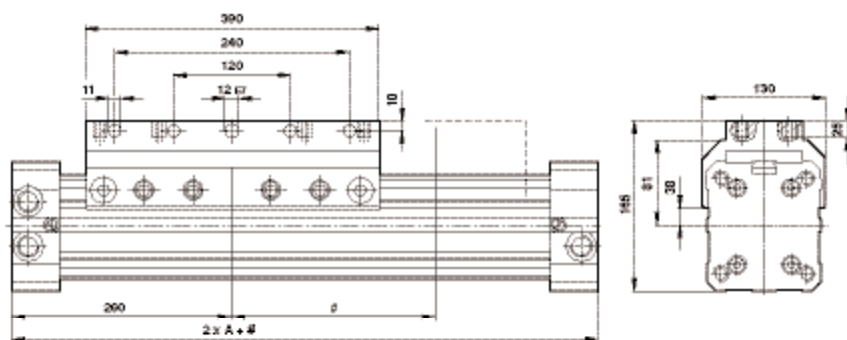


МОДЕЛЬ	Ø	Вес в 0 мм	Вес до 100 мм
VM/146080/...	80	13,20 кг	1,50 кг

# Ход

- 1 Винт демпфера
- 2 M/50 – датчики и пазовая гайка могут устанавливаться заподлицо в профиль
- 3 26 глубина

VM/146180 – цилиндр с внешне регулируемой направляющей Ø 80 мм



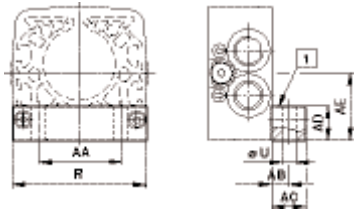
МОДЕЛЬ	Ø	Вес в 0 мм	Вес до 100 мм
VM/146180/...	80	13,20 кг	1,50 кг

# Ход

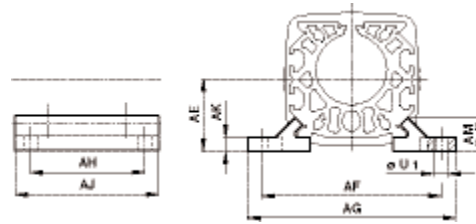


## КРЕПЛЕНИЯ

### Крепление на лапах - С



### Длина поддержки - S



1 TOP

МОДЕЛЬ С	∅	AA	AB	AC	AD	AE	R	∅ U	кг
VQM/146020/21	20	17	5	10	10	21,5	40	5,5	0,03
VQM/146025/21	25	18	7	15	13,5	24 (26,5)	48	7	0,1
VQM/46032/21	32	26	11	22	16,5	30,5 (33)	60	9	0,1
VQM/46040/21	40	30	11	22	19,5	37,5 (40,5)	75	9	0,2
VQM/46050/21	50	42	12	25	24	45 (49)	90	11	0,3
VQM/146063/21	63	48	13	25	27,5	54 (57,5)	105	13	0,4
VQM/146080/21	80	64	12,5	25	35	70	130	14	0,4

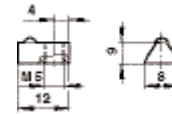
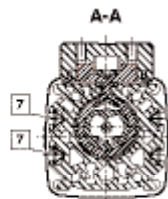
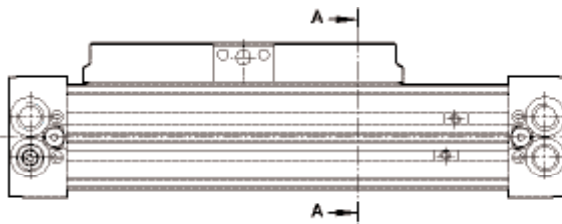
МОДЕЛЬ S	∅	AE	AF	AG	AH	AJ	AK	AM	∅ U1	кг
VQM/146020/32	20	21,5	52	62	45	60	4,5	12	5,5	0,03
VQM/146025/32	25	26,5	60	72	60	80	5,5	13	6,6	0,04
VQM/46032/32	32	30,5	76	92	70	100	6,5	13,5	9	0,07
VQM/46040/32	40	37,5	92	108	90	120	7,5	18,5	9	0,2
VQM/46050/32	50	45	110	128	110	140	7,5	18,5	11	0,2
VQM/146063/32	63	54	132	154	120	160	9	25	13	0,3
VQM/146080/32	80	70	155	180	140	180	12	28,3	14	0,4

Внимание:

Монтажные лапы могут быть прикреплены на различной дистанции AE. Когда используется вместе с центральным держателем, слово **TOP** должно быть видимым на верхней поверхности крепления

### М/Р74110 – Пазовая гайка для профильной гильзы

Вес: 0,01 кг



7 Пазовая гайка для профильной гильзы