

QCAVS – QCAVP - SINCROVERT®

1...17 Nm

Generalità:

I servomotori asincroni 3-fase della serie QCAVS Sincrovert® soddisfano i requisiti di compattezza ed elevata dinamica richiesti dalle macchine e dagli impianti moderni e performanti.

La struttura quadrangolare esterna del motore è realizzata con una carcassa in alluminio estruso opportunamente sagomata e lavorata per ottimizzare il raffreddamento e la dissipazione termica. I motori "piccoli" hanno delle alette radiali di ventilazione e dissipano il calore in modo naturale (senza elettroventilatore).

A partire dalla grandezza 71B le alette di raffreddamento sono sostituite dai canali di ventilazione nei quali viene convogliato il flusso d'aria generato dall'elettroventilatore assiale.

I lamierini di statore e di rotore hanno una geometria studiata per garantire prestazioni elevate, bassa inerzia, elevati sovraccarichi ed un funzionamento regolare e fluido senza fastidiose ondulazioni di coppia. La gamma di accessori che possono essere installati su questi motori è particolarmente ampia e comprende encoders, freni, sensori di temperatura, alberi speciali, incremento della protezione meccanica, etc... Sono disponibili anche versioni fortemente personalizzate, sia meccanicamente che elettricamente per soddisfare le richieste più articolate.

Vantaggi dei motori QCAVS Sincrovert®:

- Costruzione in alluminio, leggera e con alette o canali di ventilazione integrati.
- Elevata dinamica
- Ingombri molto contenuti
- Design moderno e particolarmente curato.
- Utilizzo di componenti strutturali molto robusti e progettati appositamente per i motori funzionanti a velocità variabile.
- Vasta gamma di opzioni disponibili

Settori di utilizzo:

I principali settori che utilizzano questa serie di motori sono:

- Farmaceutico
- Lavorazione legno
- Lavorazione vetro
- Meccanico
- Movimentazione e stoccaggio
- Lavorazione plastica
- Tessile
- Sollevamento

Campi di impiego tipici:

- Impianti di confezionamento ed imballaggio
- Magazzini automatici di stoccaggio
- Macchine trattamento e lavorazione tessuto
- Pompe dosatrici e alimentatori
- Macchine lavorazione vetro
- Manipolatori

General information

The 3-phase asynchronous servomotors of the QCAVS Sincrovert® series meet the compact and dynamic performance requirements of modern machines and high production plants.

The external quadrangular structure of the motor has an extruded aluminium casing shaped and machined to optimize the cooling and the heat dissipation. The "small" motors have radial ventilation fins machined on the frame structure for natural heat dissipation (without an electric fan).

From model 71B, the cooling fins are replaced by ventilation ducts cooled by the airflow from the axial electric fan.

The magnetic lamination geometry of the stator and the rotor has been designed to guarantee high performance, very low inertia, high overloads as well as regular and fluid operation without torque ripple. A wide range of accessories and options can be installed on these motors including encoders, brakes, temperature sensors, power connectors, special shafts and flanges, increased mechanical protection degree, etc... Custom versions are also available on request, to meet particular mechanical and electrical requirements.

Advantages of the QCAVS Sincrovert® motors:

- *Made of aluminium, lightweight, with integrated cooling fins or ventilation ducts.*
- *Highly dynamic*
- *Extremely compact*
- *Modern and meticulous design*
- *Very strong structural components designed for inverter duty and variable speed motors.*
- *Simple and very strong components*
- *Wide range of options available.*

Sectors of use:

The main sectors of use for this series of motors are:

- *Pharmaceutical industry*
- *Woodworking*
- *Glass works*
- *Mechanical*
- *Handling and storage*
- *Working plastics*
- *Textiles*
- *Lifting*

Typical fields of use:

- *Packaging and packing plants*
- *Automatic storage systems*
- *Machines for treating and working fabrics*
- *Batching pumps and feeders*
- *Glass working machines*
- *Manipulators*

Allgemein:

Die Drehstrom-Asynchron-Servomotoren der Baureihe QCAVS Sincrovert® erfüllen die Anforderung nach Kompaktheit und hoher Dynamik von modernen und leistungsstarken Maschinen und Anlagen.

Die viereckige Außenkonstruktion des Motors besteht aus einem Gehäuse aus fließgepresstem Aluminium, das speziell für die Optimierung von Kühlung und Wärmeableitung geformt und bearbeitet wurde. Die „kleinen“ Motoren verfügen über strahlenförmig angeordnete Lüftungsrippen und führen die Wärme auf natürliche Art (ohne Elektrolüfter) ab.

Ab Baugröße 71B verfügen sie anstelle der Lüftungsrippen über Lüftungskanäle, in die der vom Axiallüfter erzeugte Luftstrom geleitet wird.

Die Geometrie der Stator- und Läuferbleche wurde so entworfen, dass hohe Leistungen, niedrige Trägheit, hohe Überlasten und ein regelmäßiger und flüssiger Lauf ohne störende Drehmomentwelligkeit gewährleistet sind. Die Auswahl an Zubehör für diese Motoren ist besonders groß und umfasst Encoder, Bremsen, Temperaturfühler, Sonderwellen, größere mechanische Schutzart etc. Erhältlich sind ferner sowohl mechanisch als auch elektrisch stark individualisierte Ausführungen, die auch äußerst differenzierte Anforderungen erfüllen.

Vorteile der Motoren QCAVS Sincrovert®:

- Leichte Konstruktion aus Aluminium mit integrierten Lüftungsrippen oder Lüftungskanälen
- Hohe Dynamik
- Sehr kompakte Außenmaße
- Modernes und ausgefeiltes Design
- Sehr robuste konstruktive Bauteile, die speziell für Motoren mit variabler Drehzahl entwickelt wurden
- Große Auswahl an verfügbarem Zubehör

Einsatzbranchen:

Diese Motorbaureihe wird hauptsächlich in folgenden Branchen eingesetzt:

- Pharmazeutische Industrie
- Holzbearbeitung
- Glasbearbeitung
- Maschinenbau
- Handling und Einlagerung
- Kunststoffbearbeitung
- Textilbranche
- Hebewerke

Typische Einsatzbereiche:

- Verpackungs- und Packanlagen
- Vollautomatische Lager
- Textilbehandlungs- und bearbeitungsmaschinen
- Dosier- und Förderpumpen
- Glasbearbeitungsmaschinen

QCAVS – QCAVP - SINCROVERT®

1...17 Nm

Servomotore Asincrono per alimentazione da inverter
 AC 3-phase inverter duty asynchronous servomotor
 3-Phasen Asynchronmotor für Umrichterbetrieb



Motore	Motor	Motor	AC 3-phase square frame asynchronous servomotor
Esecuzione	Execution	Ausführung	Low inertia induction servomotor
Altezza d'asse	Shaft height	Wellenhöhe	63, 71, 80, 90, 100, 112mm
Potenza	Power	Leistung	0,2...6,3kW
Coppia	Torque	Drehmoment	1...17Nm
Peso	Weight	Gewicht	4,9...35kg
Nr. di poli	Nr. of poles	Anzahl Pole	2, 4 size depending
Velocità base	Base speed	Nennzahl	1500, 2000, 3000, 4000, 5000rpm
Tensione di alimentazione	Supply voltage	Versorgungsspannung	400Vac – 230V...330V on request
Collegamento	Connection	Anschluss	Star, delta/star for some sizes
Collegamenti elettrici	Electrical connection	Elektrischer Anschluss	Power supply connector up to frame 71A, Nr.6 terminals for delta/star connection for 71B...90L
Classe di isolamento	Insulation class	Isolationklasse	F, temperature rise cl.F
Termoprotettori	Thermal protectors	Thermikschutz	PTO (klixon) as standard, PTC*, KTY84-130*, PT100* on request
Forma costruttiva	Mounting construction	Bauform	B5 only
Grado di protezione	Protection degree	Schutzart	IP 54, IP 55*
Tipo di raffreddamento	Type of cooling	Art der Kühlung	QCAVP and QCAVS: 63SA...71A, non ventilated IC 410 QCAVS: 71B...90L - IC 416, axial fan 1-ph 230V 50/60Hz
Grado di vibrazione	Vibration degree	Vibrationsgrad	R, S*
Metodo di equilibratura	Balancing method	Auswuchtmethode	Full key, half* key or without* key on request
Temperatura ambiente	Ambient temperature	Raumtemperatur	-20...+40°C
Colore	Color	Farbe	RAL 7037 (grey)
Materiale carcasse	Frames material	Statormaterial	Aluminum
Materiale flangia	Flange material	Flanschmaterial	Aluminum
Materiale albero	Shaft material	Welle	Steel C45 -
Posizione morsettiera	Terminal box position	Klemmenkastenposition	Standard position top mounted
Opzioni disponibili	Options available	Mögliche Optionen	Encoder, PTC, KTY84-130, Parking brake
Disponibilità	Availability	Verfügbarkeit	1500 and 3000rpm normally ready in stock
Tempo di consegna	Delivery time	Lieferzeit	From ready in stock up to 5 weeks size and options depending.

* A richiesta con sovrapprezzo – On request with price increase –

DATI ELETTRICI E PRESTAZIONI					ELECTRICAL DATA AND PERFORMANCES					ELEKTRISCHE DATEN UND LEISTUNGEN			
type	n _n rpm	M _n Nm	M _{max} Nm	P _n kW	n ₁ rpm	n _{max} ²⁾ rpm	f _n Hz	I _n A 400V	a rad/sec ²	T _{th} min	J Kgm ²	W ¹⁾ kg	
QcaVs 63SA	3000	1,0	3,0	0,31	6000	12000	50,0	0,74	15000	23	0,0002	4,9 6,4 ¹⁾	
	4000	1,0	3,0	0,42	8000	12000	66,7	0,99	15000	22			
	5000	0,9	2,7	0,47	10000	12000	83,3	1,11	13500	20			
QcaVs 63SB	3000	1,3	3,9	0,41	6000	12000	50,0	0,97	16250	22	0,00024	5,5 7 ¹⁾	
	4000	1,3	3,9	0,54	8000	12000	66,7	1,29	16250	21			
	5000	1,2	3,6	0,63	10000	12000	83,3	1,49	15000	20			
QcaVs 63M	3000	1,8	5,4	0,57	6000	12000	50,0	1,36	16364	22	0,00033	6,5 8 ¹⁾	
	4000	1,8	5,4	0,75	8000	12000	66,7	1,81	16364	21			
	5000	1,7	5,1	0,89	10000	12000	83,3	2,14	15455	20			
QcaVs 71A	3000	2,0	6,0	0,63	6000	9000	50,0	1,33	10714	24	0,00056	7,9 10,4 ¹⁾	
	4000	2,0	6,0	0,84	8000	9000	66,7	1,78	10714	24			
	5000	1,9	5,7	0,99	9000	9000	83,3	2,11	10179	23			
QcaVs 71B	3000	2,9	8,7	0,91	6000	9000	50,0	1,90	15536	31	0,00056	8,7 11,3 ¹⁾	
	4000	2,9	8,7	1,21	8000	9000	66,7	2,54	15536	30			
	5000	2,8	8,4	1,47	9000	9000	83,3	3,06	15000	28			
QcaVs 80S	3000	6,0	18,0	1,9	6000	9000	50,0	4,00	13846	33	0,0013	13,5 15,5 ¹⁾	
	4000	5,8	17,4	2,4	8000	9000	66,7	5,10	13385	31			
	5000	5,5	16,5	2,9	9000	9000	83,3	6,10	12692	30			
QcaVs 80M	3000	8,0	24,0	2,5	6000	9000	50,0	5,20	14118	32	0,0017	16 18 ¹⁾	
	4000	7,7	23,1	3,2	8000	9000	66,7	6,70	13588	31			
	5000	7,3	21,9	3,8	9000	9000	83,3	8,00	12882	31			
QcaVs 90MA	1500	10,0	30	1,6	3000	6000	50,0	3,4	10345	30	0,0029	16 18 ¹⁾	
	2000	10,0	30	2,1	4000	8000	66,7	4,6	10345	30			
	3000	9,0	27	2,8	6000	9000	100,0	6,2	9310	28			
	4000	8,5	26	3,6	8000	9000	133,3	7,8	8793	24			
QcaVs 90MB	1500	12,0	36	1,9	3000	6000	50,0	4,1	10588	30	0,0034	18 22 ¹⁾	
	2000	12,0	36	2,5	4000	8000	66,7	5,4	10588	30			
	3000	11,0	33	3,5	6000	9000	100,0	7,5	9706	29			
	4000	10,5	32	4,4	8000	9000	133,3	9,5	9265	27			
QcaVs 90L	1500	16,0	48	2,5	3000	6000	50,0	5,4	11163	29	0,0043	22 25 ¹⁾	
	2000	16,0	48	3,4	4000	8000	66,7	7,4	11163	29			
	3000	15,0	45	4,7	6000	9000	100,0	10,2	10465	27			
	4000	14,0	42	5,9	8000	9000	133,3	12,8	9767	26			
QcaVp 71A	1500	1,2	3,7	0,20	3000	6000	50,0	0,5	6727	28	0,00055	5,9 7,1 ¹⁾	
	2000	1,2	3,6	0,25	4000	8000	66,7	0,7	6545	28			
	3000	1,1	3,3	0,35	6000	9000	100,0	1,0	6000	27			
	4000	1,0	3,0	0,42	8000	9000	133,3	1,2	5455	26			
QcaVp 80B	1500	3,5	10,5	0,55	3000	6000	50,0	1,2	10825	24	0,00097	9 11 ¹⁾	
	2000	3,5	10,5	0,73	4000	8000	66,7	1,6	10825	24			
	3000	3,2	9,5	1,00	6000	9000	100,0	2,2	9804	23			
	4000	3,0	9,0	1,26	8000	9000	133,3	2,7	9278	22			
QcaVp 100M	1500	9,0	27,0	1,4	3000	6000	50,0	2,9	5294	35	0,0051	20 23 ¹⁾	
	2000	9,0	27,0	1,9	4000	8000	66,7	3,9	5294	35			
	3000	8,5	25,5	2,7	6000	8000	100,0	5,5	5000	34			
	4000	8,0	24,0	3,3	8000	8000	133,3	6,7	4706	33			
QcaVp 112S	1500	13,0	39,0	2,0	3000	6000	50,0	4,3	4021	38	0,0097	28 31 ¹⁾	
	2000	13,0	39,0	2,7	4000	7500	66,7	5,7	4021	38			
	3000	12,0	36,0	3,8	6000	7500	100,0	7,9	3711	37			
	4000	11,0	33,0	4,6	8000	7500	133,3	9,7	3402	35			
QcaVp 112M	1500	17,0	51,0	2,7	3000	6000	50,0	5,2	3923	40	0,013	35 38 ¹⁾	
	2000	17,0	51,0	3,6	4000	7500	66,7	7,0	3923	40			
	3000	16,0	48,0	5,0	6000	7500	100,0	9,7	3692	39			
	4000	15,0	45,0	6,3	7500	7500	133,3	12,2	3462	37			

400V 50Hz: velocità ed avvolgimento standard – *standard speed and winding* - Standard Geschwindigkeit und Windung

1) Motore completo di freno standard – *Motor complete with standard brake* – Motor vollst. Mit Standardbremse

2) La velocità massima continuativa è limitata al 70% del valore indicato - *The max continuous operation speed is limited to the 70% of the indicated value.*

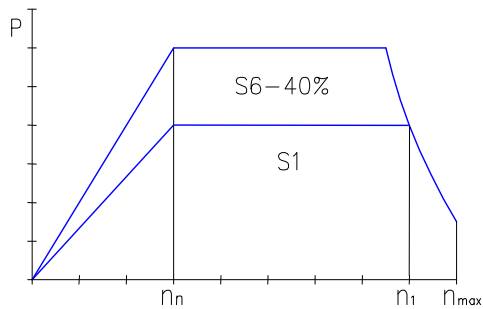
LEGENDA DELLE TABELLE

KEY-WORDS

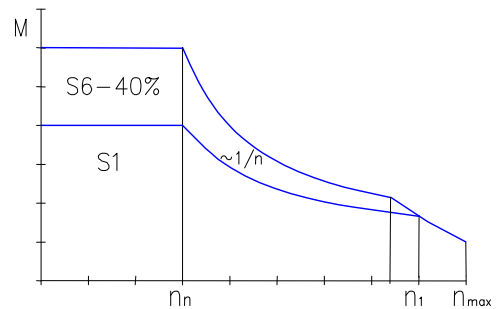
KURZZEICHEN

DATI ELETTRICI E PRESTAZIONI				ELECTRICAL DATA AND PERFORMANCES				ELEKTRISCHE DATEN UND LEISTUNGEN					
type	n_n rpm	M_n Nm	M_{max} Nm	P_n kW	n_1 rpm	$n_{max}^{(2)}$ rpm	f_n Hz	I_n A 400V	a rad/sec ²	T_{th} min	Wd Cod.	J Kgm ²	W ¹⁾ kg
n_n	Velocità di rotazione nominale				Nominal speed				Nenn Drehzahl				
M_n	Coppia nominale resa all'albero				Nominal torque at the shaft				Nenn Drehmoment an Welle				
M_{max}	Coppia max erogabile dal motore				Maximum output motor torque				Max. Abgabemoment des Motors				
P_n	Potenza meccanica nominale resa all'albero per servizio S1				Nominal mechanical power at the shaft for service factor S1				Mechanische Nennleistung an der Welle bei Dauerbetrieb S1				
n_1	Velocità di rotazione massima a potenza costante (P_n)				Maximum speed at constant power (P_n)				Max. Drehzahl bei konstanter Leistung (P_n)				
n_{max}	Velocità max. di rotazione a potenza ridotta (non per servizio continuativo)				Maximum speed at reduced power (not in continuous duty)				Max. Drehzahl bei reduzierter Leistung (nicht bei Dauerbetrieb)				
f_n	Frequenza nominale				Nominal power supply frequency				Nenn-Versorgungsfrequenz				
V_n	Tensione nominale del motore				Motor nominal voltage				Nenn Spannung				
I_n	Corrente nominale				Nominal current				Nennstrom				
a	Accelerazione angolare				Angular acceleration				Winkelbeschleunigung				
T_{Th}	Costante di tempo termica				Thermal time constant				Temperatur/Zeit-Konstante				
J	Momento d'inerzia rotorico				Rotor inertia				Rotorisches Drehzahlmoment				
Wg	Peso del motore				Motor weight				Motorgewicht				
S1	Area di funzionamento in servizio continuativo S1				Operation area for continuous service factor S1				Einschaltbereich bei Dauerbetrieb S1				
S6	Area di funzionamento in sovraccarico con servizio periodico S6-40%				Operation area at overload for intermittent operation S6-40%				Einschaltbereich bei Überlast im Aussetzbetrieb S6-40%				

POWER DIAGRAM



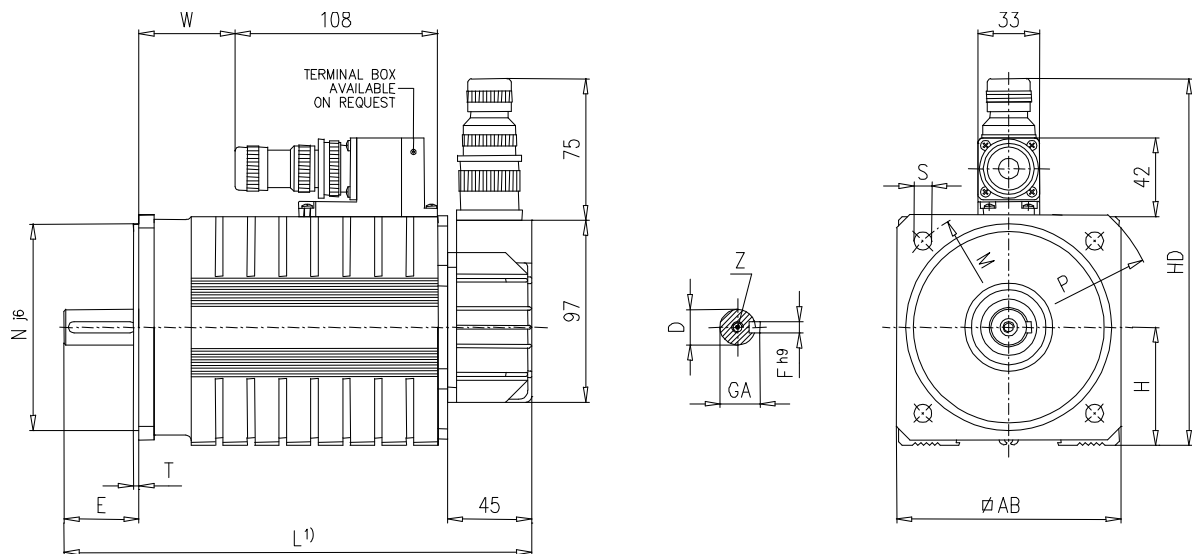
TORQUE DIAGRAM



QCAVS 63...71A

DIMENSIONI DI INGOMBRO - OVERALL DIMENSIONS - ABMESSUNGEN

Dimensions [mm]

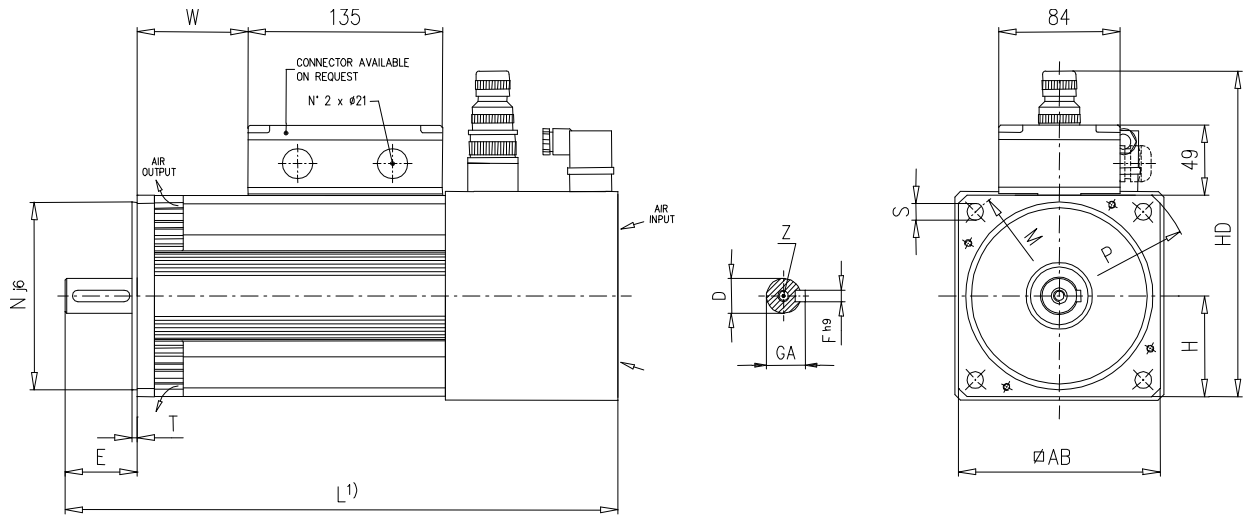


Type	D	E	F	GA	Z	L	N	M	P	T	S	AB	H	HD	W	L1
QcaVs 63 SA-SB	14 j6	30	5	16	M5	228	95	115	140		9	105	56	188	40	45
QcaVs 63 M						258				3					70	
QcaVs 71 A	19 j6	40	6	21.5	M6	250	110	130	160		9.5	120	63	195	51	42

QCAVS 71A...90L

DIMENSIONI DI INGOMBRO - OVERALL DIMENSIONS - ABMESSUNGEN

Dimensions [mm]

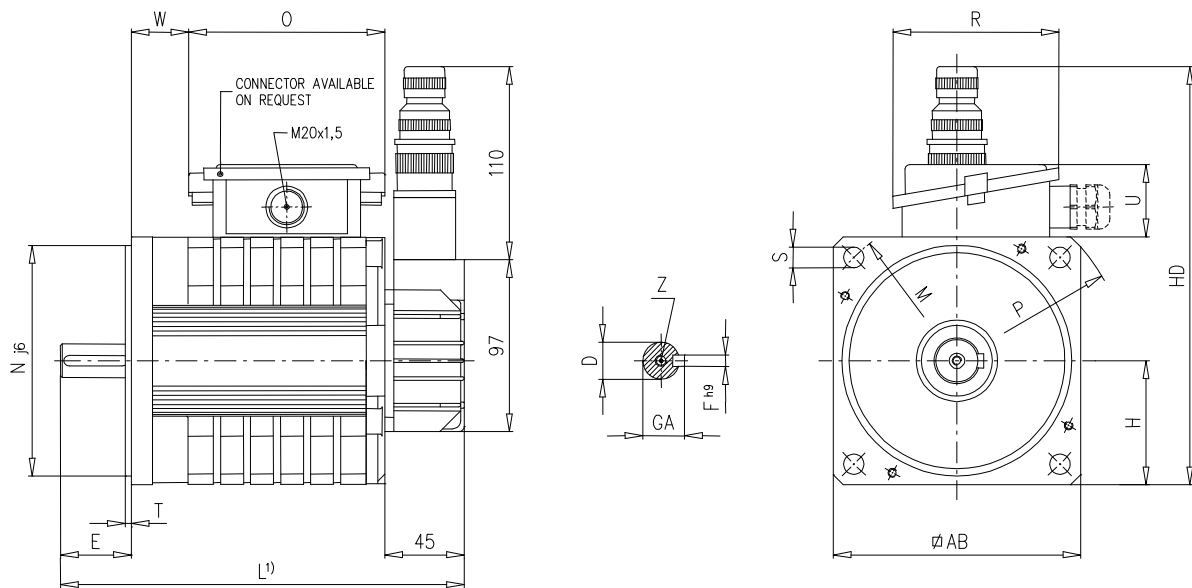


Type	D	E	F	GA	Z	L	N	M	P	T	S	AB	H	HD	W	L1
QcaVs 71 B	19 j6	40	6 h9	21.5	M6	315	110	130	160	3	9.5	120	63	195	--	42
QcaVs 80 S						338									27	
QcaVs 80 M - 90 MA	24 j6	50	8 h9	27	M8	368	130	165	190	3.5	11.5	140	70	240	57	61
QcaVs 90 MB						388									77	
QcaVs 90 L	28 j6	60		31	M10	433									112	

QCAVP 71A...112M

DIMENSIONI DI INGOMBRO - OVERALL DIMENSIONS - ABMESSUNGEN

Dimensions [mm]

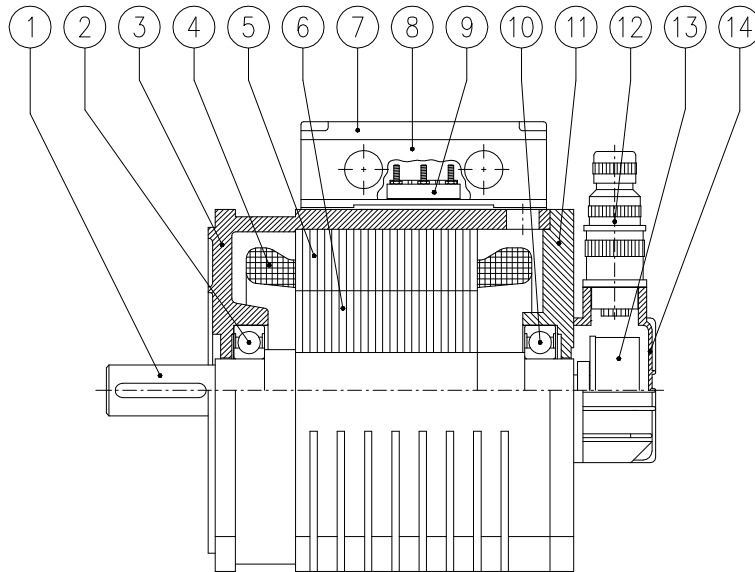


Type	D	E	T	F	GA	Z	L	N	M	P	S	AB	H	HD	U	R	O	W	L1
QcaVp 71 A	14 j6	30	3	5 h9	16	M5	185	110	130	160	9.5	120	63	230	-	-	-	-	-
QcaVp 80 B	19 j6	40	3.5	6 h9	21.5	M6	229	130	165	190	11.5	140	70	237	41	94	111	32	40
QcaVp 100 M	24 j6	50			27	M8	274			250								27	65
QcaVp 112 S			4	8 h9			302	180	215		14	200	100	267	49	84	135	47	70
QcaVp 112 M	28 j6	60			31	M10	337			257								82	

- Note: 1) Per motori con freno aggiungere la quota L1 - For motors with brake add L1 quote - Bei Bremsmotoren Wert L1 hinzufügen.
 3) 71A, 71B con connettore - 71A, 71B with connector - 71a, 71B mit Verbinder
 4) Albero ridotto disponibile a richiesta - reduced shaft available on request - Auf Anfrage, mit reduzierter Welle lieferbar

QCAVS - QCAVP

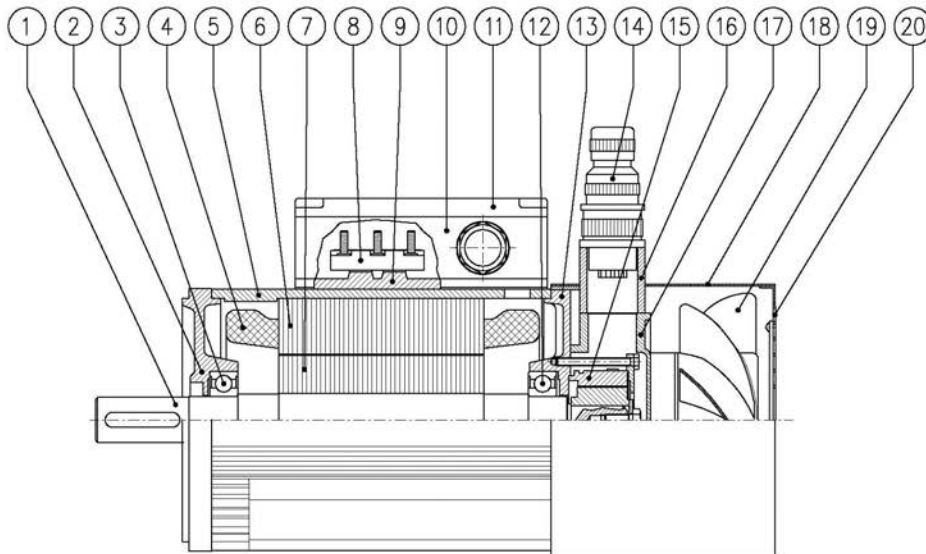
DISEGNO ESPLOSO - EXPLODED DRAWING - ESPLOSIONSZEICHNUNG



1	Albero	Shaft	8	Base scatola morsetti	Terminal box frame
2	Cuscinetto lato comando	Drive-end bearing	9	Morsettiera	Terminal board
3	Carcassa	Frame	10	Cuscinetto LOA	Non drive-end bearing
4	Avvolgimento	Winding	11	Coperchio LOA	Non drive-end cover
5	Statore	Statore	12	Connettore trasduttore	Transducer connector
6	Rotore	Rotor	13	Trasduttore	Transducer
7	Coperchio scatola morsetti	Terminal box cover	14	Copritrasduttore	Transducer cover

QCAVS 71B...90L

DISEGNO ESPLOSO - EXPLODED DRAWING - ESPLOSIONSZEICHNUNG



1	Albero	Shaft	11	Coperchio scatola morsetti	Terminal box cover
2	Flangia	Flange	12	Cuscinetto lato opposto comando	Non drive-end bearing
3	Cuscinetto lato comando	Drive-end bearing	13	Coperchio lato opposto comando	Non drive-end cover
4	Avvolgimento	Winding	14	Connettore trasduttore	Transducer connector
5	Carcassa	Frame	15	Trasduttore	Transducer
6	Statore	Statore	16	Distanziale portaconnettore	Connector support
7	Rotore	Rotor	17	Copritrasduttore	Transducer cover
8	Morsettiera	Terminal board	18	Modulo di ventilazione	Ventilation module
9	Base scatola morsetti	Terminal box support	19	Elettroventilatore	Electric fan
10	Scatola morsettiera	Terminal box	20	Griglia di protezione	Protection guard

Disegno schematico per l'identificazione dei componenti principali del motore. Le esecuzioni speciali a richiesta e le opzioni non sono contemplate.

Schematic drawing to identify the main components of the motor. No special versions or options are shown here.

