



Реле безопасности для систем ПАЗ

Решения для химической и нефтегазовой промышленности

Обеспечение функциональной безопасности с PHOENIX CONTACT

Компания Phoenix Contact предлагает современные и эффективные решения для реализации задач по обеспечению противоаварийной защиты (ПАЗ) и выполнения стандартов безопасности для различных отраслей промышленности. Номенклатура устройств включает в себя широкий ряд модулей, от простейших реле безопасности до специализированных контроллеров.

Для химических производств и объектов нефтегазовой отрасли мы в первую очередь предлагаем эффективные, компактные и надёжные реле безопасности (Safety реле) серии PSR.

Что такое реле безопасности?

Реле безопасности это модуль, используемый в системах с повышенными требованиями к безопасности, и обеспечивающий функции безопасности для защиты людей и оборудования. Функция безопасности может заключаться, например, в аварийном останове системы по сигналу датчика.

Реле безопасности включает в свою конструкцию минимум два миниатюрных реле с принудительной коммутацией контактов. Такое резервирование гарантирует обеспечение функции безопасности даже при выходе одного миниатюрного реле из строя.

Стандартно поддерживаются следующие функции мониторинга:

- контроль входных сигналов
- фильтр тестовых импульсов контроллера
- контроль исправности внутренних цепей при включении

Сертифицированная безопасность

- IEC 61508 (ГОСТ Р МЭК 61508) для непрерывных производств
- Germanischer Lloyd (GL) морской сертификат для применения в судостроении и на морских платформах



Номенклатура устройств для обеспечения безопасности



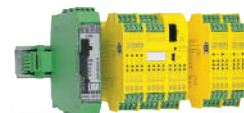
Реле безопасности

Если Вам требуется управлять незначительным количеством устройств обеспечения безопасности, то Ваш выбор это реле серии PSRclassic и PSRmini



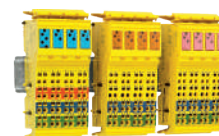
Многофункциональные реле безопасности

С многофункциональными реле серии PSRmultifunction вы легко реализуете несколько защитных функций (аварийный останов, защитная дверь, световой барьер) с одним модулем



Конфигурируемые модули безопасности

Конфигурируемые модули с возможностью расширения серии TRISAFE позволяют найти индивидуальное решение для комплексных и специфических задач.



Решения для промышленных шин

С модулями SafetyBridge можно обеспечить безопасность, передавая сигналы I/O без применения специализированных контроллеров.



Контроллер

Используя контроллер безопасности Вы сможете интегрировать функцию обеспечения безопасности в PROFIsafe или систему на основе шины INTERBUS.

Реле безопасности PSR для повышения надёжности непрерывных производств

Phoenix Contact предлагает широкую линейку реле безопасности для самых ответственных задач в системах аварийного отключения (ESD) или контроля возгорания и загазованности (F&G), сертифицированных по стандарту SIL, для повышения безопасности Вашего производства!

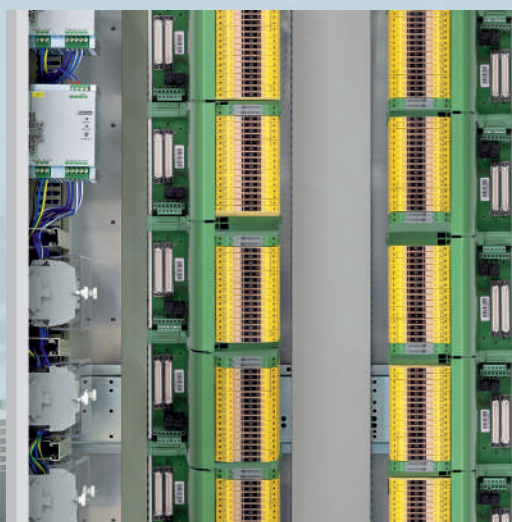
Встроенный фильтр тестовых импульсов обеспечивает длительный срок службы и наилучшую совместимость с различными системами безопасности от таких компаний как ABB, Emerson, Honeywell, Invensys, Siemens, Hima и Yokogawa.

В технической документации Вы найдёте всю необходимую информацию для проведения расчетов и проектирования контуров безопасности.

Что мы предлагаем

Phoenix Contact является партнером многих компаний по автоматизации непрерывных производств уже в течении длительного времени. В нашей номенклатуре имеются как проверенные временем решения, так и передовые уникальные технологии, не имеющие себе аналогов. Реле безопасности PSRclassic и PSRmini обеспечивают:

- низкие требования к занимаемому пространству
- лёгкую масштабируемость решений
- простота диагностики непосредственно на устройстве и контроллере
- пакет дополнительных сертификатов и расширенный температурный диапазон (для PSRmini)
- решения с подготовленной кабельной разводкой и объединительными платами



Использование реле безопасности совместно с объединительными платами серии TC существенно сокращает необходимое для установки пространство и ускоряет монтаж и наладку.

PSRmini

Самые узкие реле безопасности - Полный функционал в корпусе 6 мм

В номенклатуру серии PSRmini входят модули шириной 6 и 12 мм.

Несмотря на такую компактную конструкцию, они обладают полным функционалом и высокими эксплуатационными характеристиками.

Ядром реле безопасности серии PSRmini является новое миниатюрное реле с контактами с принудительной коммутацией:

- Коммутируемые токи до 6 А
- Высочайшая надежность благодаря резервному сигнальному контакту
- Установка в различных условиях вплоть до взрывоопасных зон 2 (Ex n)

Это гарантирует максимальную безопасность, экономию пространства и высокую гибкость решений .

Контакты с принудительной коммутацией

Миниатюрные реле безопасности созданы в соответствии с требованиями стандарта EN 50205 и используют технологию реле с принудительной коммутацией контактов. В таких реле каждый управляющий контакт (N/O) имеет жёсткую механическую связь с парным ему сигнальным контактом (N/C), что исключает возможность одновременного замыкания этих контактов. Таким образом обеспечивается контроль за состоянием реле и защита от опасных ошибок, например при прикипании контактов. Благодаря этому любой отказ можно гарантированно обнаружить, а затем благополучно заблокировать резервным реле.

Совместимость

Совместимы со всеми основными типами датчиков и систем, связанных с обеспечением безопасности для широкого спектра приложений.



Расширенная сертификация

PSRmini, благодаря расширенной сертификации, может применяться в различных приложениях, например, возможна установка реле безопасности во взрывоопасной зоне 2 (исполнение Ex n).

Удобство подключения

Благодаря винтовой и пружинной (push-in) технологии подключения обеспечивается простой и быстрый монтаж оборудования в шкаф управления.



Постоянное усилие контактов на протяжении всего срока службы благодаря жесткой стальной пружине

Абсолютная прочность при механических нагрузках благодаря симметрично установленной системе магнитов

Прецизионный монтаж для высокой надежности контактов благодаря уникальной технологии литья

Высочайшая надежность с резервным сигнальным контактом

Устойчивость к коротким замыканиям благодаря оптимизированной конструкции силового контакта

Высочайшая электрическая прочность изоляции при расстоянии между контактами более 0,5 мм

Соответствие требованиям функциональной безопасности благодаря принудительной коммутации контактов в соответствии с EN 50205

Минимальное потребление мощности благодаря патентованному принципу функционирования системы привода

Компактный корпус 6 и 12 мм

Узкие реле обеспечивают до 70% экономии места в шкафу управления.

Активные выходы сигнализации

Сообщения об ошибке в систему ПАЗ могут быть переданы не только с помощью сухого контакта, но и с помощью активного сигнала.

С одним и более контактами

Реле безопасности в корпусе 6 мм поставляются с 1 или 2 контактами, а в корпусе 12 мм с 2 или 3.

Relay Technology

Designed by PHOENIX CONTACT



PSRmini и PSRclassic

Номенклатура

Реле безопасности PSR с сертификацией SIL

Сертифицированные по требованиям SIL реле аварийного отключения выполняют различные функции – от контроля аварийного останова до соединения с отказоустойчивыми safety-контроллерами.

Возможна реализация решений систем ESD и F&G в соответствии со стандартами МЭК 61508 и МЭК 61511.



PSRmini – сверхкомпактные реле безопасности для химической и нефтегазовой промышленности

Тип	Приложения	Выходные контакты		Диагностика				Сертификация					Ширина	Тип подключения		
				Светодиоды	Активный выходной сигнал A1	Измерение на устройстве	Самодиагностика с внутренней блокировкой	SIL IEC 61508/61511	SIL IEC 50156	ATEX / IECEx / Class I Zone 2	G3 ANSI / ISA-S71.04	GL		Винтовое подключение	Пружинное (push-in) подключение	
PSR-PS20	Сверхкомпактные промежуточные реле безопасности для отказоустойчивых контроллеров для систем с повышенными требованиями к включению (F&G)	1	1 NC / 1 DO	X	X	X	-	3	3	X	X	X	6,8 мм	2700356	-	
PSR-PS21		1	1 NC / 1 DO	X	X	X	-	2	2	X	X	X	6,8 мм	2700357	-	
PSR-PS40		для систем ПАЗ	1	1 DO	X	-	-	X	3	3	X	X	X	6,8 мм	2700398	-
PSR-PC20		1	1 NC / 1 DO	X	X	X	-	3	3	X	X	X	12,5 мм	2700577	2700578	
PSR-PC40		2	1 DO	X	X	-	X	3	3	X	X	X	12,5 мм	2700588	2700589	
PSR-PC50	1	1 DO	-	X	X	-	3 ¹⁾	-	X	-	X	17,5 мм	2904664	2904665		

Использование реле безопасности с объединительными платами

Использование реле PSRclassic и PSRmini совместно с объединительными платами TC позволяет существенно снизить вероятность ошибки при монтаже и обеспечивает значительное сокращение затрат времени на монтаж и ввод в эксплуатацию.

имеются предварительно подготовленная кабельная разводка с фронтальными адаптерами под различные типы контроллеров.



PSRclassic – классические реле безопасности для химической и нефтегазовой промышленности

Тип	Приложения	Выходные контакты			Сертификация			Тип подключения		Артикул
					SIL IEC 61508	SIL IEC 61511	SIL IEC 50156	Винтовое подключение	Пружинное подключение	
PSR-FSP 24 V DC	Промежуточные реле безопасности для отказоустойчивых контроллеров	1	1	–	3	3	3	X	–	2981978
		–	–	–	–	–	–	–	X	2981981
PSR-FSP/2x1 24 V DC		2	1	–	3	3	3	X	–	2986960
		–	–	–	–	–	–	–	X	2986957
PSR-FSP/2x1 24 V DC		2	1	–	2	2	2	X	–	2986575
		–	–	–	–	–	–	–	X	2986588
PSR-ETP 24 V DC		1	–	–	3*	3*	–	X	–	2986711
	–	–	–	–	–	–	–	X	2986562	
PSR-ESP4 24 V DC	2	1	–	3	3	–	X	–	2981020	
	–	–	–	–	–	–	–	X	2981017	

*Low Demand

PSRclassic – принадлежности

TC-DO16-ESD	Объединительная плата для приложений ПАЗ	2902913
TC-C-PSR3-M	Набор проводников при использовании сигнального контакта	2903390
TC-C-PSR3	Набор проводников без использования сигнального контакта	2903389
TC-C-PTSM-J	Перемычка, для шлейфования контактов обратной связи неиспользуемых мест модулей.	2903388
TC-DO16-F&G	Объединительная плата для приложений F&G	2902914
TC-C-PSR3-24V	Набор проводников для подключения модуля питания	2903391

Информацию по реле безопасности для других приложений Вы можете найти на нашем сайте или запросить информацию в группе технической поддержки «Феникс Контакт Рус».

PSR-PC50

реле безопасности SIL3 для повышенных требований к включению

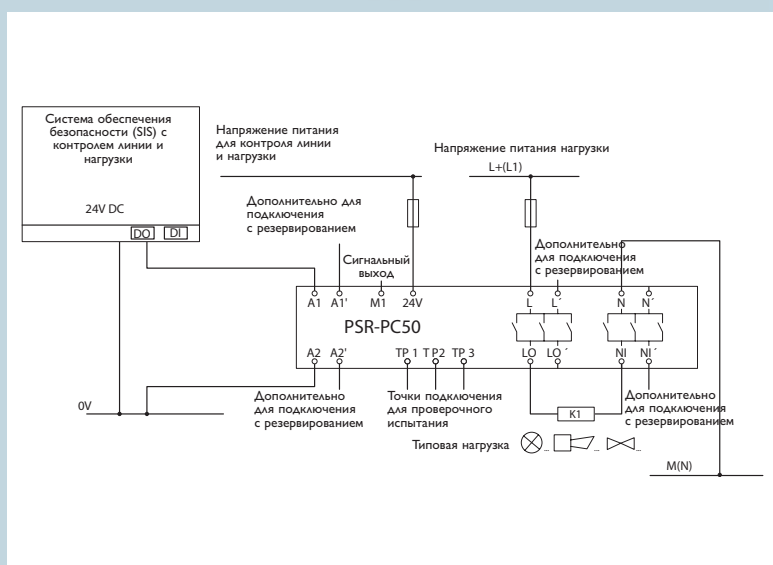


Реле безопасности PSR-PC50 предназначено для гальванической развязки и согласования электропитания исполнительных устройств и механизмов в приложениях с повышенными требованиями к включению (Safe State On). Реле соответствует SIL3 в соответствии с IEC 61805 и EN 61511.

Фильтр тестовых импульсов контроллера предотвращает преждевременный выход из строя реле безопасности. Контактная часть обеспечивает контроль на обрыв и КЗ сигнальной линии, а также контроль нагрузки и диагностику напряжения. Если происходит отказ внутри самого реле, то это изменяет сопротивление на его входе, и тестовые импульсы контроллера определяют ошибку.

Особенности:

- Для систем обнаружения пожара и загазованности F&G
- Контроль нагрузки на обрыв, КЗ и наличие питающего напряжения
- Сигнализация о выходе из строя путём прерывания тестовых импульсов контроллера
- Простое тестирование исправности
- Встроенный фильтр DCS тестовых импульсов
- Низкий пусковой ток
- Разъёмы с винтовым или пружинным типом соединения
- Ширина корпуса 17,5 мм
- Совместимость с Emerson DeltaV SIS SLS1508 и CSL5 (другие карты контроллер по запросу)



PSR-...-FSP

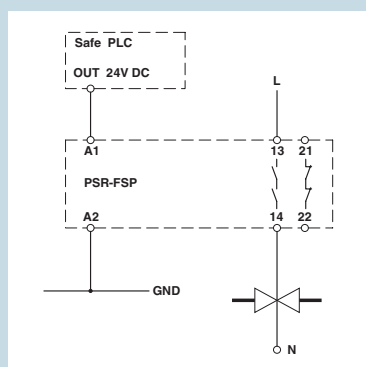
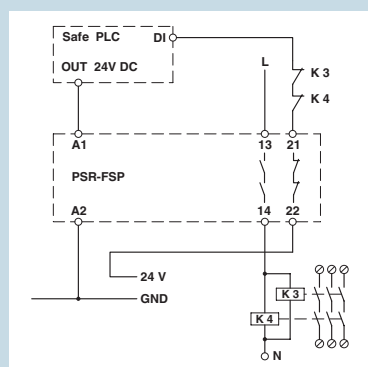
Реле безопасности SIL3 для повышенных требований к отключению



Пример применения:

Одноканальное подключение с сигнальной линией контроля состояния (высокая интенсивность запросов, до категории 4/PLe, SIL3)

Одноканальное подключение без сигнальной линии контроля состояния (низкая интенсивность запросов, до категории SIL3)



Реле безопасности PSR-FSP предназначено для гальванической развязки и согласования электропитания исполнительных устройств и механизмов в приложениях с повышенными требованиями к отключению (Safe State Off). Реле соответствует SIL3 в соответствии с IEC 61805 и EN 61511, а также EN 50156.

Конструкция реле выполнена таким образом что токоведущие части размыкаются без какой-либо задержки, благодаря чему соответствуют категории останова 0 в соответствии с EN 60204-1.

Фильтр тестовых импульсов контроллера предотвращает преждевременный выход из строя реле безопасности. Предохранитель (5 x 20 мм) защищает контактную часть от повышенного тока нагрузки и имеет конструкцию, позволяющую производить его замену.

Особенности:

- SSIL 3 реле безопасности с повышенными требованиями к отключению
- Простое тестирование исправности благодаря использованию реле с принудительной коммутацией контактов
- Встроенный фильтр DCS тестовых импульсов
- Низкий пусковой ток
- Вариант подключения разъёмами с винтовым или пружинным типом соединения
- Отсутствие задержки включения контакта
- Сменный предохранитель стандарта (5 x 20 мм)

PSR-PS20

Сверхкомпактное реле безопасности SIL3 для повышенных требований к отключению



Реле безопасности PSR-PS20 предназначено для гальванической развязки и согласования электропитания исполнительных устройств и механизмов в приложениях с повышенными требованиями к отключению (Safe State Off). Реле соответствует SIL3 в соответствии с IEC 61805 и EN 61511.

Реле может устанавливаться во взрывоопасной зоне 2 (Ex n). Конструкция гарантирует размыкание без какой-либо задержки, в соответствии с категорией останова 0 (EN 60204-1).

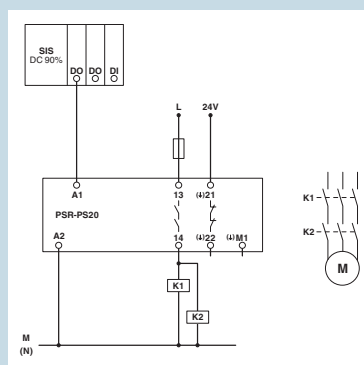
Фильтр тестовых импульсов контроллера предотвращает преждевременный выход из строя реле безопасности. При отказе самого реле, изменяется сопротивление на его входе, и контроллер определяет ошибку.

Особенности:

- SIL 3 реле безопасности с повышенными требованиями к отключению
- Может использоваться в приложениях с высокой и низкой интенсивностью запросов
- Простое тестирование исправности (активный выход, релейный контакт, светодиод состояния)
- Встроенный фильтр DCS тестовых импульсов
- Низкий пусковой ток
- Винтовые контакты для подключения
- Отсутствие задержки включения контакта
- Ширина корпуса 6,8 мм
- Объединительные платы (TC) по запросу

Пример применения:

- Приложение с низкой интенсивностью запросов
- Одноканальное управление
- Контроль наличия напряжения питания



Функциональная безопасность

Характеристики реле серии PSR

Реле безопасности серии PSRmini		Для структуры 1oo1															
Артикул	Описание	Тип устройства	HFT	SIL	SFF (%)	λ_{SD} (FIT)	λ_{SU} (FIT)	λ_{DD} (FIT)	λ_{DU} (FIT)	λ_{Total} (FIT)	MTBF (лет) ¹⁾	PFD _{avg} ²⁾	PFH _d	T _{lmax} (лет)	t _M (лет)	Данные для версий HW/FW	
																	High
2700356	PSR-PS20	High	A	0	3	99.98	989.32	148.96	52.58	0.20	1191.06	80.63	-	1.95E-10	20	20	≥ 00/--
		Low				99.66	0	1579	0	5.392	1584	63	2.36E-05	-	6		
2700357	PSR-PS21	High			2	99.18	494.66	79.10	494.66	8.80	1077.22	91.65	-	8.80E-09	20		≥ 00/--
		Low				81.20	0	794.1	0	183.8	977.9	99	8.06E-04	-	1.6		
2700398	PSR-PS40	High			3	99.99	989.32	460.91	51.90	0.10	1502.24	64.01	-	1.04E-10	20		≥ 00/--
		Low				99.72	0	1891	0	5.236	1896	52	2.29E-05	-	6		
2700577 2700578	PSR-PC20	High			3	99.98	989.32	230.38	52.58	0.20	1272.48	76.43	-	1.95E-10	20		≥ 00/--
		Low				99.68	0	1660	0	5.392	1666	60	2.36E-05	-	6		
2700588 2700589	PSR-PC40	High			3	99.99	989.32	397.43	51.90	0.10	1438.75	64.98	-	1.04E-10	20		≥ 00/--
		Low				99.71	0	1798	0	5.236	1803	54	2.29E-05	-	6		
2904664 2904665	PSR-PC50	Low			3	99.60	4.27	849	4.21	3.40	860.88	110.5	1.49E-05	-	10		≥ 00/--

Реле безопасности серии PSRclassic		Для структуры 1oo1															
Артикул	Описание	Тип устройства	HFT	SIL	SFF (%)	λ_{SD} (FIT)	λ_{SU} (FIT)	λ_{DD} (FIT)	λ_{DU} (FIT)	λ_{Total} (FIT)	MTBF (лет) ¹⁾	PFD _{avg} ²⁾	PFH _d	T _{lmax} (лет)	t _M (лет)	Данные для версий HW/FW	
																	High
2981978 2981981	PSR-FSP	High	A	0	3	99.99	198	62.7	3.66	0.02	264.38	319	-	2.02E-11	20	20	≥ 00/--
		Low				99.77	0	909.7	0	2.09	911.79	113	9.15E-06	-	10		
2981020 2981017	PSR-ESP4	High			3	99.99	949	58.3	44.5	0.093	1052	106.9	-	9.93E-11	20		≥ 00/--
		Low				99.56	0	849	0	3.68	853	132.3	1.61E-05	-	9		
2986960 2986957	PSR-FSP/2x1	High			2	99.99	198	63.9	3.66	0.02	264.38	342	-	2.02E-11	20		≥ 00/--
		Low				99.76	0	1026.9	0	2.42	1029.32	104	1.06E-05	-	5		
2986575 2986588	PSR-FSP2/2x1	High			2	99.61	99	55.7	99	1	254.7	361	-	1E-09	20		≥ 00/--
		Low				81.97	0	455	0	100	555	185	4.38E-04	-	2.25		
2901416 2901417 2901426 2901427 2901422 2901425 2901428 2901429	PSR-ESAM4-B AC	High			3	99.99	660	1298	26.7	0.359	1985	50.9	-	3.60E-10	20		≥ 00/--
		Low				99.66	0	1723	0	5.876	1729	57.46	2.57E-05	-	6.5		
						99.66	0	1723	0	5.876	1729	57.46	2.57E-05	-	6.5		
						99.66	0	1723	0	5.876	1729	57.46	2.57E-05	-	6.5		
						99.66	0	1723	0	5.876	1729	57.46	2.57E-05	-	6.5		
2986711 2986562	PSR-ETP/1x1	Low			3	99.64	0	815.86	1.4	2.94	820.19	126.54	1.29E-05	-	11		≥ 00/--

¹⁾ Включает в себя ошибки, которые не являются частью функции обеспечения безопасности. Среднее время восстановления установлено 8 часов.

²⁾ Для T1 = 1 год



Дополнительная информация об изделиях
и решениях Phoenix Contact представлена на сайте:

www.phoenixcontact.ru

Ассортимент продукции

- Беспроводная передача данных
- Блоки питания и ИБП
- Защита от перенапряжений и фильтры от помех
- Инструмент
- Кабели для датчиков и исполнительных механизмов
- Кабели и разъёмы
- Клеммы и разъёмы для печатных плат
- Клеммы на DIN-рейку
- Контроллеры
- Корпуса для электроники
- Маркировка и устройства для её нанесения
- Мониторинг и сигнализация
- Операторские панели и промышленные ПК
- Подготовленные кабели для контроллеров
- Принадлежности для монтажа
- Программное обеспечение
- Релейные модули
- Сети Ethernet
- Системы ввода / вывода
- Технологии измерения и контроля
- Технологии промышленной коммуникации
- Технологии промышленного освещения
- Устройства защиты
- Функциональная безопасность
- Штекеры
- Электронные коммутационные устройства и управление двигателем
- Fieldbus-компоненты и системы

ООО «Феникс Контакт РУС»
119619 Москва,
Новомещерский проезд, д. 9, стр. 1
Тел.: +7 (495) 933-8548
Факс: +7 (495) 931-9722
info@phoenixcontact.ru
www.phoenixcontact.ru

