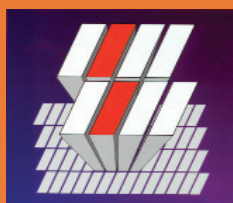
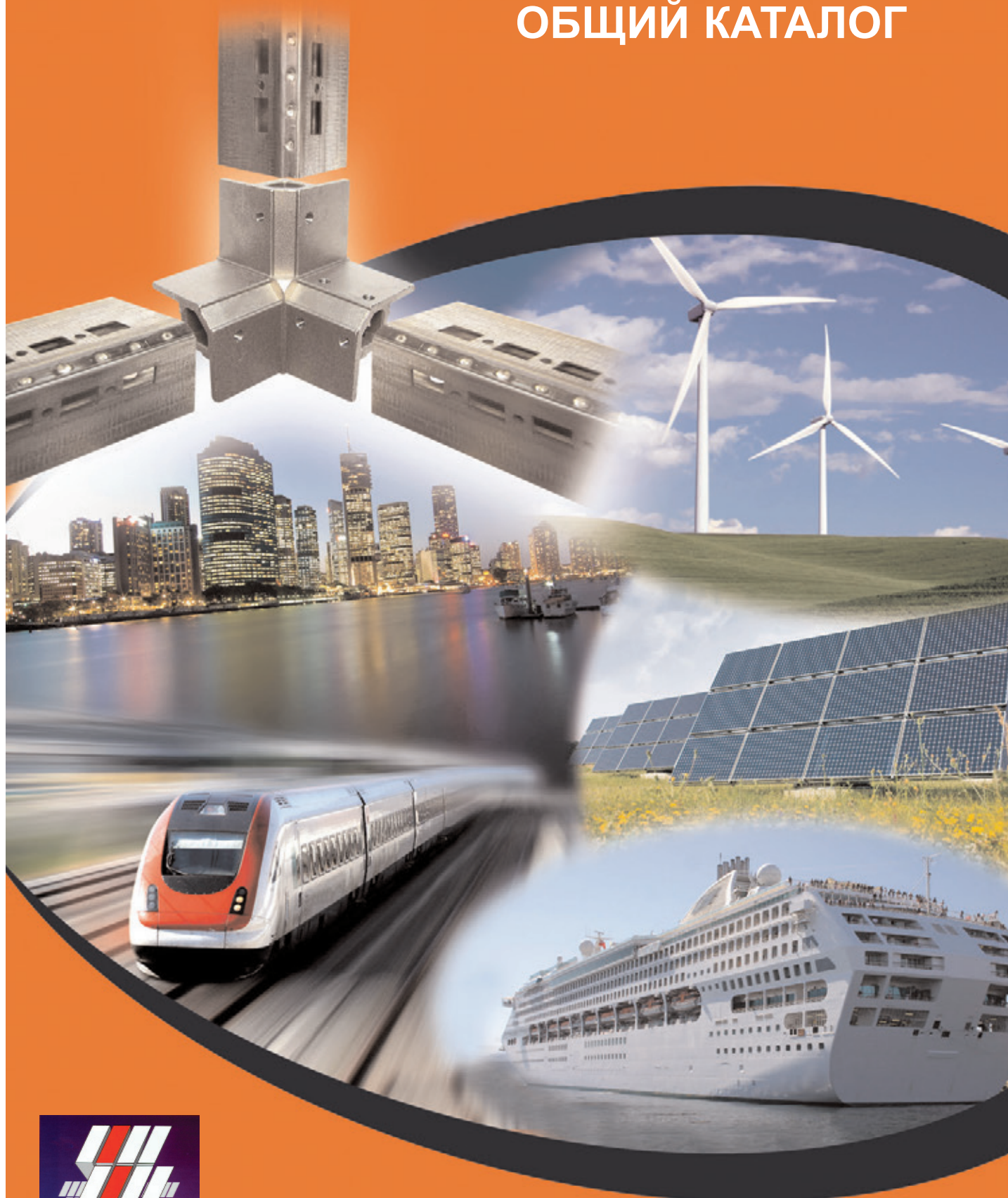


QUADRITALIA

ОБЩИЙ КАТАЛОГ



Код	Описание	Стр.
	Информация о серии ОК	6
	Информация о серии ОКК	7
	Информация о серии ОКВ	8
	Как заказать плоский корпус ОКК (комплект)	8
	Таблицы с кодами ОКК и комплектующие	10
	Таблицы с кодами ОКВ и прочие предварительно собранные модели	16
DBE	Глухая дверь	18
RPE	Задняя панель	19
PNA	Монтажная панель	20
DLK	Боковые панели (комплект левая правая)	21
SLK	Одинарные боковые панели	21
ZAK..1	Цоколь, высота=100	22
FLK..1	Боковые бортики для цоколя, высота =100	22
ZAK..2	Цоколь, высота =200	23
FLK..2	Боковые бортики для цоколя, высота =200	23
DTE	Застекленная дверь	24
DBI	Внутренняя дверь	25
PMB	Широкая монтажная панель	27
FUP	Прокладка монтажной панели	28
OKB	Электромонтажный шкаф серии ОК с одинарной глухой дверью	29
OKB	Электромонтажный шкаф серии ОК с двойными дверями	30
OKV	Электромонтажный шкаф серии ОК с застекленной дверью	31
OKR	Электромонтажный шкаф серии ОК со стойкой (19 дюймов)	33
OKD	Электромонтажный шкаф серии ОК с системой внутренних модульных элементов	36
OKD ТМК	Таблицы ОКD и ТМК	37
OKD	Общий обзор системы внутренних модульных элементов	38
	Внутренние модульные панели	39
CPR	Модульные внутренние укороченные панели	41
MTK	Опора DIN-рейки	41
CPP	DIN-рейка	41
PPC	Компенсационные панели	42
SGK	Поддерживающая группа для DIN-рейки	42
SGD	Опорный кронштейн для DIN-рейки	42
CPS	Опорный кронштейн с пазами для DIN-рейки	42
OKN	Электромонтажный шкаф серии ОК для ПК	43
TBK	Внутренняя дверная подвеска	44
PCNK	Выдвижная панель ОКN	45
SOAK	Горизонтальная панель ОКN	45
CTSK	Герметичный шкаф ОКN	45
PCNK	Дополнительная выдвижная панель ОКN	45
MSN	Подставка для мышки	46
CPMK	Укороченная монтажная панель ОКN	46
CRK..N	Выдвижной ящик для принтера	46
RLK	Боковая кабельная камера	47
RFK	Передняя кабельная камера	49
PLC	Монтажные панели для кабельных камер	50
FPK	Боковая дверь	51
SOAK	Внутренний горизонтальный разделитель	52
SVNK	Внутренний вертикальный разделитель	52
SVSK	Внутренний вертикальный герметичный разделитель	52
ST	Внутренние монтажные профили	53
DT	Внутренние монтажные профили	53
TT	Внутренние монтажные профили	53

Код	Описание	.Стр.
SC	Внутренние монтажные профили	54
DC	Внутренние монтажные профили	54
TC	Внутренние монтажные профили	54
STA	Внутренние вертикальные профили	55
STF	Внутренние вертикальные профили	55
SQK	Крепежная скоба для вертикальных монтажных профилей	55
APK	Набор монтажных панелей	56
UTK	Набор для составления секционного электромонтажного шкафа	57
TPK	Крыша для защиты от дождя	58
PFR	Защитный профиль двери	59
TPP	Защитный профиль двери	59
CSTK	Откидной стол на двери	59
PUB	Прокладка нижних панелей	60
CSTK	Откидной стол	60
ZCC	Водонепроницаемый цоколь	61
FZ2	Боковые бортики для водонепроницаемого цоколя	61
OK MCC	OK MCC	62
MDK	Модульный внешний вертикальный элемент	64
TBK	Дверная подвеска	64
PCK	Модульные двери	65
PRK	Модульные внутренние панели	65
SOK	Горизонтальные модульные разделители	66
SVK	Вертикальные модульные разделители	66
MCK	Промежуточная модульная вертикальная	67
CCTK	Верхнее кабельное отделение	68
PFK	Боковые монтажные панели	69
	Электромонтажные шкафы серии AF	70
AFB	Моноблочный электромонтажный шкаф с одинарной дверью	71
AFB	Моноблочный шкаф с двойными дверями	72
AFV	Моноблочный шкаф с застекленной дверью	73
AFV	Электромонтажный шкаф с двойной застекленной дверью	74
AFB	Шкафы с модульным внутренним каркасом	75
AF	Моноблочный каркас	76
AFO	Горизонтальные моноблочные шкафы с двойными дверями	77
AFO	Каркас для горизонтальной серии AF	78
	Электромонтажные шкафы серии AS	79
ASB	Электромонтажные шкафы серии AS, с одинарной дверью	80
ASV	Электромонтажные шкафы серии AS с застекленной дверью	81
ASD	Шкафы с модульным внутренним каркасом	82
AS	Моноблочный каркас	83
	Настенные ящики серии ST	84
STB	Настенные ящики серии ST с одинарной дверью	85
STV	Настенные ящики серии ST с одинарной дверью	87
STC	Глухая дверь	88
STI	Внутренняя дверь и фиксирующий каркас	89
STP	монтажная панель для ящиков высотой =< 900	90
STM	Модульные настенные ящики	91
CTM	модульный внутренний каркас	92
	Модульные внутренние панели	93
SFM	настенные кронштейны для ящиков серии ST	95
STTP	Крыша для защиты от дождя ящиков серии ST	95
STB	настенные ящики с двойными	96
STP	настенные панели для ящиков с двойными дверями	97
STC	двойные двери для серии STB	97
CDB	распределительные коробки	98

ИНДЕКС

Код	Описание	Стр.
CDV	Распределительные коробки с застекленной крышкой	99
CDB/P	монтажные панели для ящиков серий CDB и CDV	100
	Модульные и моноблочные консоли	101
LC	Модульные консоли	102
LCB	Элемент основы для модульной консоли	103
LCA	Верхний элемент для модульной консоли	104
LCM	Стол и крышка	105
CFF	Верхний задний элемент для модульных консолей	106
BLC	Моноблочная консоль	107
BLD	Моноблочная консоль	108
ALM	Верхний элемент для консолей серии BLC	109
LAS	Моноблочная конструкция с верхним элементом и столом	110
LAR	Моноблочная конструкция с верхним элементом и столом	111
	Аксессуары	112
TIP	Профиль внутренней двери	113
LIP	Внутренний откидной стол для дверей	113
PTR	Опора трансформатора	114
AMR	Профиль фиксатора кабеля	115
FTL	Боковой монтажный профиль	116
BCO	Механический фиксатор двери	117
KCR	Блокиратор двери	117
BCC	Блокиратор двери	118
BCK	Блокиратор двери	118
BCO	Механический фиксатор двери	119
KMG	Пневматическая пружина	119
TSA	Карман для документов	120
glf	Подъемные болты с проушинами	120
GLR	Комплект болта с проушиной	121
GLP	Болт с проушиной с большой грузоподъемностью	121
TRV	Подвески с большой грузоподъемностью	122
KAS	Комплект для регионов с частыми землетрясениями	123
FAV	Алюминиевый застекленный каркас	124
	Дополнительные кронштейны	125
	Петли	126
	Регулируемые опоры	129
	Неподвижные и поворотные колеса	131
PPG	Кабельный ввод подъемного типа	133
CRN	Петли 180° для rack	134
	Винты	135
	Системы блокировки	136
	Дополнительные изделия и аксессуары для электрических панелей	139
	Вентиляционные системы	140
	Вентиляционные системы расположенные на крышке	143
	Настенные кондиционеры	144
	Кондиционеры, монтируемые на крышку	146
	Воздушный теплообменник	148
	Воздушно-водяные теплообменники	149
	Частично облицованный каркас для CF-P	150
	Антиконденсатные нагреватели	151
	Термостаты	152
	Микропереключатели и световые приборы	153
	Прокладки, спрей-краска	154
	Системы модульного соединения	155
	Навесные шкафы	163
ELB	Шкафы для электроники	164

Код	Описание	.Стр.
	Техническая документация	165
	Таблицы размеров шкафов серии ОК	166
	Таблицы внутренних размеров шкафов серии ОК	170
	Расстояние между внешней дверью и монтажной панелью	171
	Бортики кабельного ввода для электромонтажных шкафов серии ОК	172
DGM900	Закладные гайки	174
CLK013	Крепежные хомуты для внешних панелей	175
РПК	Стандартный комплект для сборки монтажной панели	176
	Краткое описание системы установочных профилей	177
	Отсек кабельного ввода для серии AF	178
	Кабельный ввод, сменные пластины и прокладка	179
	Отсек кабельного ввода для серии STB с двойными дверями	180
IP	Класс защиты IP	181
IK	Класс противоударной защиты IK	182
	Решения для совместимости EMC	183
EMC	Электромагнитная совместимость	184
	Сертификаты	185
	Цикл окраски	186
	Имеющиеся в наличии краски	187
	Инструкция по подъему	188
	Расчет потери тепла внутри электромонтажного шкафа	189
	Тепловые потери - диаграммы	190
	Вырезы для кондиционеров	191
	Вырезы для вентиляторов	193

Электромонтажные шкафы серии ОК IP55

Новая серия сборных электромонтажных шкафов ОК – это самая последняя продукция компании Quadritalia, результат революционных технических разработок и новейших решений научно-исследовательского и конструкторского отдела.

Разборный каркас изготавливается из симметричных элементов из оцинкованной листовой стали, производимых на профильной линии, и которые не имеют сварных деталей, что гарантирует высокую электромагнитную совместимость. Вместе с

запатентованным прямоугольным угловым соединением из цинкового сплава Zama, эти элементы обеспечивают максимальную прочность конструкции ОК.

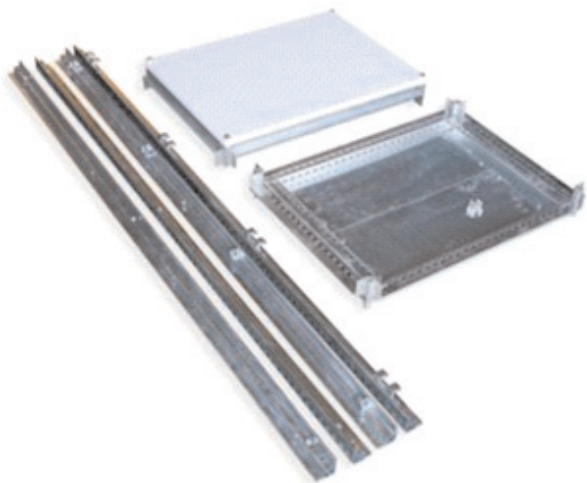
Серия ОК доступна в двух версиях: в заводской сборке (ОКВ) и в разобранном виде, шкаф поставляется в плоском корпусе (ОКК). Обе эти версии могут быть заказаны в стандартной комплектации или изготавливаться по индивидуальному заказу (см. данный каталог).



Общие **технические характеристики:**

- Класс защиты: IP55, в соответствии с IEC EN60529
- Класс противоударной защиты: IK10, в соответствии с EN50102
- Тип по классификации Национальной ассоциации производителей электрооборудования США (NEMA) 12, в соответствии с CSA 22.2, 94-1 и 94-2, UL 50 и UL 50E
- Панели окрашены в цвет RAL 7035, текстурированная окраска, эпокси-полиэстерное порошковое покрытие
- Цоколь окрашен в цвет RAL9005, текстурированная окраска, эпокси-полиэстерное порошковое покрытие
- Толщина листов для внешних панелей: 1,5 мм.
- Толщина листов для дверей: 2,0 мм.
- Толщина листов для монтажных панелей: 2,5 мм.

ОКК – Разобранный каркас шкафа



Каркас поставляется в плоском корпусе и включает в себя:

- Комплект из 4 вертикальных стоек
- Собранный нижний элемент (основа) с регулируемыми бортиками для кабельного ввода
- Собранный верхний элемент со съемной панелью
- Детали для сборки
- Инструкция по сборке



Комплект поставки:

- 1 упаковка с набором вертикальных стоек
- 1 упаковка с верхним и нижним элементами

Комплектующие заказываются отдельно (в индивидуальной упаковке):

Глухая дверь	DBE [стр. 18]
Задняя панель	RPE [стр. 19]
Монтажная панель	PNA [стр. 20]
Пара боковых панелей	DLK [стр. 21]
Цоколь	ZAK и FLK [стр. 22 и 23]
Аксессуары	

Примечание: возможные размеры см. на стр 10-15, технические данные см. на стр. 166 и далее

ОКВ – Собранный шкаф



Описание: полностью собранный каркас, включая верхнюю съемную панель и регулируемые бортики кабельного ввода, глухую дверь толщиной 2.0 мм, систему блокировки с двойной пластиной (3 мм), заднюю панель толщиной 1.5 мм и монтажную панель толщиной 2.5 мм

Краска: эпокси-полиэстерное порошковое покрытие, RAL 7035, текстурированная окраска (все внешние панели)

Комплект поставки: 1 упаковка, монтажная панель установлена в среднем положении внутри шкафа

Стандартные комплектующие:

- Цоколь ZAK + FLK [стр. 22-23]
- Пара боковых панелей DLK [стр. 21]



Доступны прочие комплектующие:

- Застекленная дверь DTE [стр. 24]
- Внутренняя дверь DBI [стр. 25]
- Боковая дверь FPK [стр. 51]
- Одинарная боковая панель SLK [стр. 21]
- Широкая монтажная панель PMB [стр. 27]
- Модульные элементы [стр. 38]
- Подъемные болты с проушинами [стр. 120]
- Набор для составления секционного электромонтажного шкафа
-

Примечание: информацию о возможных размерах см. на стр. 16-17, информацию о номинальных и реальных размерах см. на стр. 166-171. информацию о технических данных см. на стр. 166 и далее.

Как заказать комплект шкафа в разобранном виде

Как заказать комплект электромонтажного шкафа (версия ОКК):

ОКК – Разобранный каркас с верхним и нижним элементами

DBE – Глухая дверь

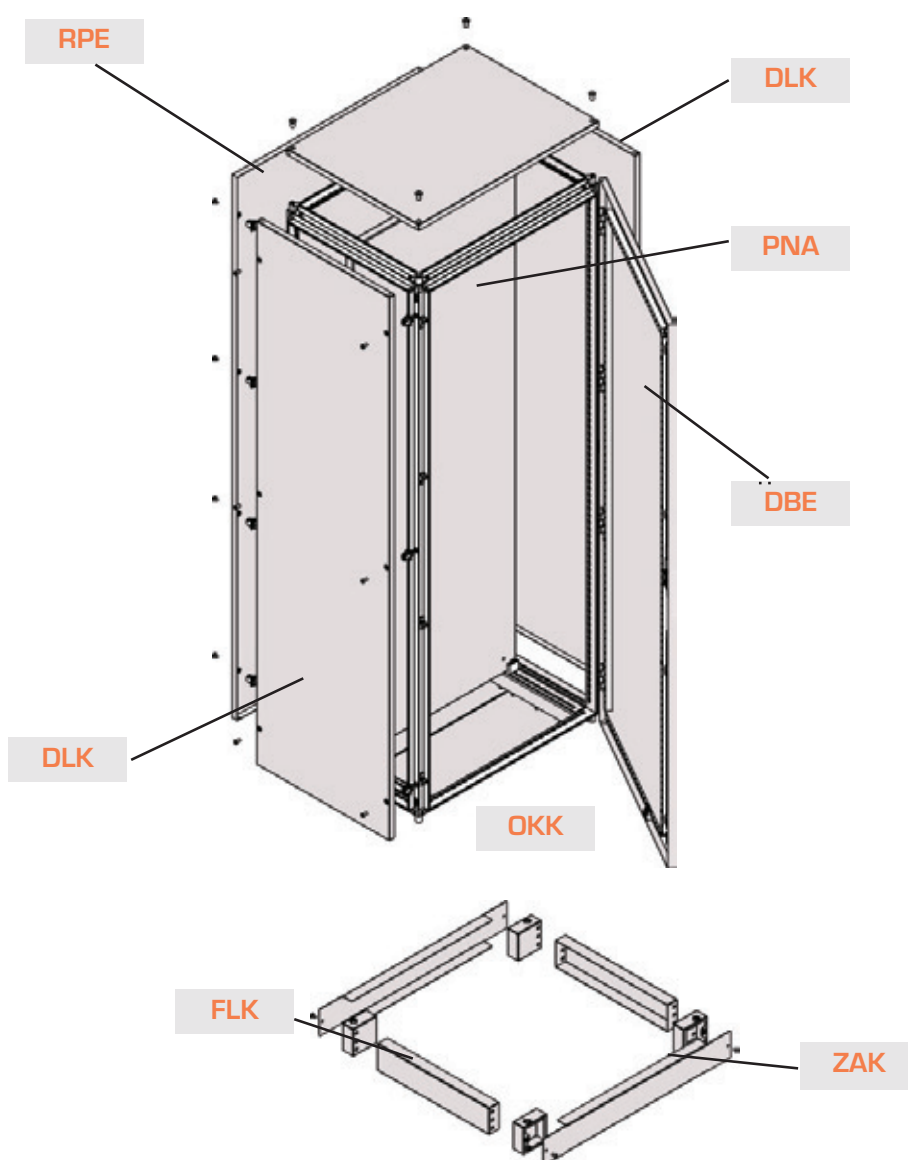
RPE – Задняя панель

PNA – Монтажная панель

DLK – Пара боковых панелей

ZAK – Цоколь с 4 угловыми элементами, а также передними и задними бортиками


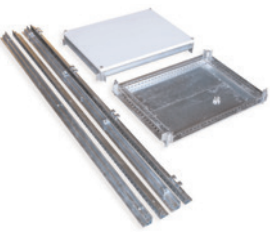



FLK – Пара боковых бортиков для плинтуса



Пример:


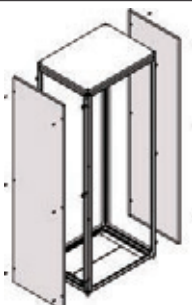
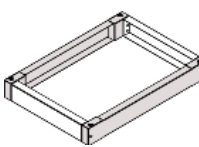
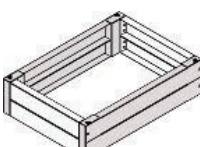
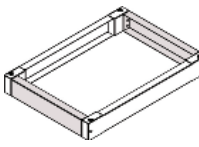
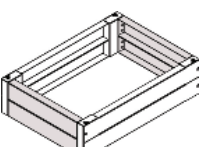
Размеры собранного электромонтажного шкафа: В=2000 Ш=800 Г=600 мм:

ОКК2086	(2000 x 800 x 600) собранный каркас со съемной крышкой и регулируемыми бортиками кабельного ввода
DBE208	(2000 x 800) глухая дверь
RPE208	(2000 x 800) задняя панель
PNA208	(2000 x 800) монтажная панель
DLK206	(2000 x 600) пара боковых панелей
ZAK081	(800 x 100) цоколь в=100 мм с 4мя угловыми элементами и передней и задней панелями
FLK16	(100 x 600) пара боковых бортиков в=100 мм


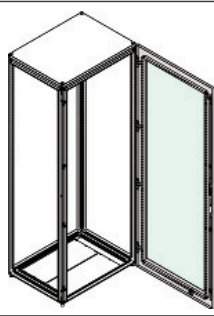
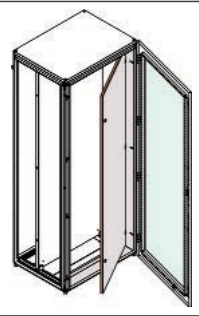
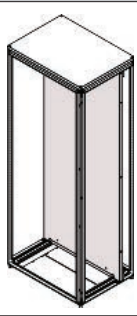
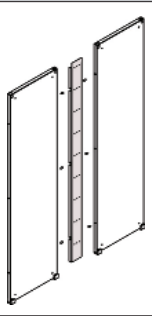
РАЗМЕРЫ	НИЖНИЙ И ВЕРХНИЙ ЭЛЕМЕНТ, ВЕРТИКАЛЬНЫЕ СТОЙКИ	ГЛУХАЯ ДВЕРЬ	ЗАДНЯЯ ПАНЕЛЬ	МОНТАЖНАЯ ПАНЕЛЬ
				
1600X600X400	OKK1664	DBE166	RPE166	PNA166
1600X600X500	OKK1665	DBE166	RPE166	PNA166
1600X600X600	OKK1666	DBE166	RPE166	PNA166
1600X800X400	OKK1684	DBE168	RPE168	PNA168
1600X800X500	OKK1685	DBE168	RPE168	PNA168
1600X800X600	OKK1686	DBE168	RPE168	PNA168
1600X1000X400	OKK16A4	DBE16A	RPE16A	PNA16A
1600X1000X500	OKK16A5	DBE16A	RPE16A	PNA16A
1600X1000X600	OKK16A6	DBE16A	RPE16A	PNA16A
1600X1200X400	OKK16C4	DBE16C	RPE16C	PNA16C
1600X1200X500	OKK16C5	DBE16C	RPE16C	PNA16C
1600X1200X600	OKK16C6	DBE16C	RPE16C	PNA16C
1800X400X400	OKK1844	DBE184	RPE184	PNA184
1800X400X500	OKK1845	DBE184	RPE184	PNA184
1800X400X600	OKK1846	DBE184	RPE184	PNA184
1800X400X800	OKK1848	DBE184	RPE184	PNA184
1800X600X400	OKK1864	DBE186	RPE186	PNA186
1800X600X500	OKK1865	DBE186	RPE186	PNA186
1800X600X600	OKK1866	DBE186	RPE186	PNA186
1800X600X800	OKK1868	DBE186	RPE186	PNA186
1800X800X400	OKK1884	DBE188	RPE188	PNA188
1800X800X500	OKK1885	DBE188	RPE188	PNA188
1800X800X600	OKK1886	DBE188	RPE188	PNA188
1800X800X800	OKK1888	DBE188	RPE188	PNA188
1800X800X1000	OKK188A	DBE188	RPE188	PNA188
1800X1000X400	OKK18A4	DBE18A	RPE18A	PNA18A
1800X1000X500	OKK18A5	DBE18A	RPE18A	PNA18A
1800X1000X600	OKK18A6	DBE18A	RPE18A	PNA18A
1800X1000X800	OKK18A8	DBE18A	RPE18A	PNA18A
1800X1000X1000	OKK18AA	DBE18A	RPE18A	PNA18A
1800X1200X400	OKK18C4	DBE18C	RPE18C	PNA18C
1800X1200X500	OKK18C5	DBE18C	RPE18C	PNA18C
1800X1200X600	OKK18C6	DBE18C	RPE18C	PNA18C
1800X1200X800	OKK18C8	DBE18C	RPE18C	PNA18C
1800X1200X1000	OKK18CA	DBE18C	RPE18C	PNA18C
1800X1400X400	OKK18D4	DBE18D	RPE18D	PNA18D
1800X1400X500	OKK18D5	DBE18D	RPE18D	PNA18D
1800X1400X600	OKK18D6	DBE18D	RPE18D	PNA18D
1800X1400X800	OKK18D8	DBE18D	RPE18D	PNA18D
1800X1600X400	OKK18E4	DBE18E	RPE18E	PNA18E
1800X1600X500	OKK18E5	DBE18E	RPE18E	PNA18E
1800X1600X600	OKK18E6	DBE18E	RPE18E	PNA18E
1800X1600X800	OKK18E8	DBE18E	RPE18E	PNA18E
2000X400X400	OKK2044	DBE204	RPE204	PNA204
2000X400X500	OKK2045	DBE204	RPE204	PNA204
2000X400X600	OKK2046	DBE204	RPE204	PNA204
2000X400X800	OKK2048	DBE204	RPE204	PNA204
2000X600X400	OKK2064	DBE206	RPE206	PNA206
2000X600X500	OKK2065	DBE206	RPE206	PNA206
2000X600X600	OKK2066	DBE206	RPE206	PNA206
2000X600X800	OKK2068	DBE206	RPE206	PNA206
2000X600X1000	OKK206A	DBE206	RPE206	PNA206

Примечание: за дополнительной информацией по характеристическим размерам шкафов ОКК и ОКВ, см. 166-169

OK KIT


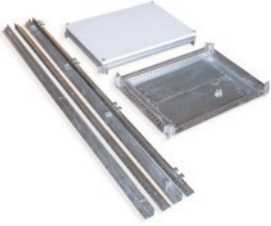



РАЗМЕРЫ	ПАРА БОКОВЫХ ПАНЕЛЕЙ	ЦОКОЛЬ В=100	ЦОКОЛЬ В=200	ПАРА БОКОВЫХ БОРТИКОВ ДЛЯ ЦОКОЛЯ В=100	ПАРА БОКОВЫХ БОРТИКОВ ДЛЯ ЦОКОЛЯ В=200
					
1600X600X400	DLK164	ZAK061	ZAK062	FLK14	FLK24
1600X600X500	DLK165	ZAK061	ZAK062	FLK15	FLK25
1600X600X600	DLK166	ZAK061	ZAK062	FLK16	FLK26
1600X800X400	DLK164	ZAK081	ZAK082	FLK14	FLK24
1600X800X500	DLK165	ZAK081	ZAK082	FLK15	FLK25
1600X800X600	DLK166	ZAK081	ZAK082	FLK16	FLK26
1600x1000x400	DLK164	ZAK0A1	ZAK0A2	FLK14	FLK24
1600x1000x500	DLK165	ZAK0A1	ZAK0A2	FLK15	FLK25
1600x1000x600	DLK166	ZAK0A1	ZAK0A2	FLK16	FLK26
1600X1200X400	DLK164	ZAK0C1	ZAK0C2	FLK14	FLK24
1600X1200X500	DLK165	ZAK0C1	ZAK0C2	FLK15	FLK25
1600X1200X600	DLK166	ZAK0C1	ZAK0C2	FLK16	FLK26
1800X400X400	DLK184	ZAK041	ZAK042	FLK14	FLK24
1800X400X500	DLK185	ZAK041	ZAK042	FLK15	FLK25
1800X400X600	DLK186	ZAK041	ZAK042	FLK16	FLK26
1800X400X800	DLK188	ZAK041	ZAK042	FLK18	FLK28
1800X600X400	DLK184	ZAK061	ZAK062	FLK14	FLK24
1800X600X500	DLK185	ZAK061	ZAK062	FLK15	FLK25
1800X600X600	DLK186	ZAK061	ZAK062	FLK16	FLK26
1800X600X800	DLK188	ZAK061	ZAK062	FLK18	FLK28
1800X800X400	DLK184	ZAK081	ZAK082	FLK14	FLK24
1800X800X500	DLK185	ZAK081	ZAK082	FLK15	FLK25
1800X800X600	DLK186	ZAK081	ZAK082	FLK16	FLK26
1800X800X800	DLK188	ZAK081	ZAK082	FLK18	FLK28
1800X800X1000	DLK18A	ZAK081	ZAK082	FLK1A	FLK2A
1800X1000X400	DLK184	ZAK0A1	ZAK0A2	FLK14	FLK24
1800X1000X500	DLK185	ZAK0A1	ZAK0A2	FLK15	FLK25
1800X1000X600	DLK186	ZAK0A1	ZAK0A2	FLK16	FLK26
1800X1000X800	DLK188	ZAK0A1	ZAK0A2	FLK18	FLK28
1800X1000X1000	DLK18A	ZAK0A1	ZAK0A2	FLK1A	FLK2A
1800X1200X400	DLK184	ZAK0C1	ZAK0C2	FLK14	FLK24
1800X1200X500	DLK185	ZAK0C1	ZAK0C2	FLK15	FLK25
1800X1200X600	DLK186	ZAK0C1	ZAK0C2	FLK16	FLK26
1800X1200X800	DLK188	ZAK0C1	ZAK0C2	FLK18	FLK28
1800X1200X1000	DLK18A	ZAK0C1	ZAK0C2	FLK1A	FLK2A
1800X1400X400	DLK184	ZAK0D1	ZAK0D2	FLK14	FLK24
1800X1400X500	DLK185	ZAK0D1	ZAK0D2	FLK15	FLK25
1800X1400X600	DLK186	ZAK0D1	ZAK0D2	FLK16	FLK26
1800X1400X800	DLK188	ZAK0D1	ZAK0D2	FLK18	FLK28
1800X1600X400	DLK184	ZAK0E1	ZAK0E2	FLK14	FLK24
1800X1600X500	DLK185	ZAK0E1	ZAK0E2	FLK15	FLK25
1800X1600X600	DLK186	ZAK0E1	ZAK0E2	FLK16	FLK26
1800X1600X800	DLK188	ZAK0E1	ZAK0E2	FLK18	FLK28
2000X400X400	DLK204	ZAK041	ZAK042	FLK14	FLK24
2000X400X500	DLK205	ZAK041	ZAK042	FLK15	FLK25
2000X400X600	DLK206	ZAK041	ZAK042	FLK16	FLK26
2000X400X800	DLK208	ZAK041	ZAK042	FLK18	FLK28
2000X600X400	DLK204	ZAK061	ZAK062	FLK14	FLK24
2000X600X500	DLK205	ZAK061	ZAK062	FLK15	FLK25
2000X600X600	DLK206	ZAK061	ZAK062	FLK16	FLK26
2000X600X800	DLK208	ZAK061	ZAK062	FLK18	FLK28
2000X600X1000	DLK20A	ZAK061	ZAK062	FLK1A	FLK2A

Примечание: за дополнительной информацией по характеристическим размерам шкафов ОКК и ОКВ, см. 166-169


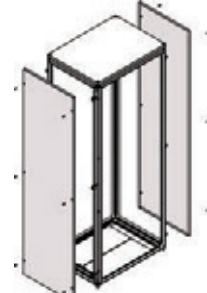
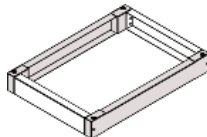
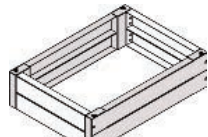
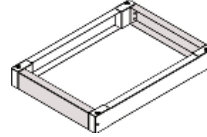
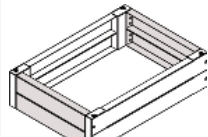
РАЗМЕРЫ	ЗАСТЕКЛЕННАЯ ДВЕРЬ	ВНУТРЕННЯЯ ДВЕРЬ	ШИРОКАЯ МОНТАЖНАЯ ПАНЕЛЬ	ПРОКЛАДКА ПАНЕЛИ
				
1600X600X400	DTE166	DBI166	PMB166	FUP168
1600X600X500	DTE166	DBI166	PMB166	FUP168
1600X600X600	DTE166	DBI166	PMB166	FUP168
1600X800X400	DTE168	DBI168	PMB168	FUP168
1600X800X500	DTE168	DBI168	PMB168	FUP168
1600X800X600	DTE168	DBI168	PMB168	FUP168
1600X1000X400	DTE16A	DBI16A	PMB16A	FUP168
1600X1000X500	DTE16A	DBI16A	PMB16A	FUP168
1600X1000X600	DTE16A	DBI16A	PMB16A	FUP168
1600X1200X400	DTE16C	DBI16C	PMB16C	FUP168
1600X1200X500	DTE16C	DBI16C	PMB16C	FUP168
1600X1200X600	DTE16C	DBI16C	PMB16C	FUP168
1800X400X400			PMB184	FUP188
1800X400X500			PMB184	FUP188
1800X400X600			PMB184	FUP188
1800X400X800			PMB184	FUP188
1800X600X400	DTE186	DBI186	PMB186	FUP188
1800X600X500	DTE186	DBI186	PMB186	FUP188
1800X600X600	DTE186	DBI186	PMB186	FUP188
1800X600X800	DTE186	DBI186	PMB186	FUP188
1800X800X400	DTE188	DBI188	PMB188	FUP188
1800X800X500	DTE188	DBI188	PMB188	FUP188
1800X800X600	DTE188	DBI188	PMB188	FUP188
1800X800X800	DTE188	DBI188	PMB188	FUP188
1800X800X1000	DTE188	DBI188	PMB188	FUP188
1800X1000X400	DTE18A	DBI18A	PMB18A	FUP188
1800X1000X500	DTE18A	DBI18A	PMB18A	FUP188
1800X1000X600	DTE18A	DBI18A	PMB18A	FUP188
1800X1000X800	DTE18A	DBI18A	PMB18A	FUP188
1800X1000X1000	DTE18A	DBI18A	PMB18A	FUP188
1800X1200X400	DTE18C	DBI18C	PMB18C	FUP188
1800X1200X500	DTE18C	DBI18C	PMB18C	FUP188
1800X1200X600	DTE18C	DBI18C	PMB18C	FUP188
1800X1200X800	DTE18C	DBI18C	PMB18C	FUP188
1800X1200X1000	DTE18C	DBI18C	PMB18C	FUP188
1800X1400X400			PMB18D	FUP188
1800X1400X500			PMB18D	FUP188
1800X1400X600			PMB18D	FUP188
1800X1400X800			PMB18D	FUP188
1800X1600X400	DTE18E		PMB18E	FUP188
1800X1600X500	DTE18E		PMB18E	FUP188
1800X1600X600	DTE18E		PMB18E	FUP188
1800X1600X800	DTE18E		PMB18E	FUP188
2000X400X400			PMB204	FUP208
2000X400X500			PMB204	FUP208
2000X400X600			PMB204	FUP208
2000X400X800			PMB204	FUP208
2000X600X400	DTE206	DBI206	PMB206	FUP208
2000X600X500	DTE206	DBI206	PMB206	FUP208
2000X600X600	DTE206	DBI206	PMB206	FUP208
2000X600X800	DTE206	DBI206	PMB206	FUP208
2000X600X1000	DTE206	DBI206	PMB206	FUP208

Примечание: за дополнительной информацией по характеристическим размерам шкафов ОКК и ОКВ, см. 166-169

ОК КИТ


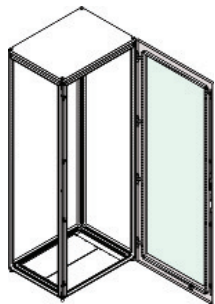
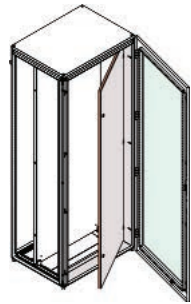
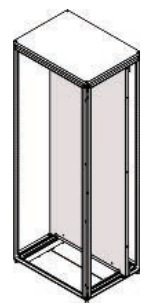

РАЗМЕРЫ	НИЖНИЙ И ВЕРХНИЙ ЭЛЕМЕНТ ВЕРТИКАЛЬНЫЕ СТОЙКИ	ГЛУХАЯ ДВЕРЬ	ЗАДНЯЯ ПАНЕЛЬ	МОНТАЖНАЯ ПАНЕЛЬ
				
2000X800X400	ОКК2084	DBE208	RPE208	PNA208
2000X800X500	ОКК2085	DBE208	RPE208	PNA208
2000X800X600	ОКК2086	DBE208	RPE208	PNA208
2000X800X800	ОКК2088	DBE208	RPE208	PNA208
2000X800X1000	ОКК208А	DBE208	RPE208	PNA208
2000X1000X400	ОКК20А4	DBE20А	RPE20А	PNA20А
2000X1000X500	ОКК20А5	DBE20А	RPE20А	PNA20А
2000X1000X600	ОКК20А6	DBE20А	RPE20А	PNA20А
2000X1000X800	ОКК20А8	DBE20А	RPE20А	PNA20А
2000X1000X1000	ОКК20АА	DBE20А	RPE20А	PNA20А
2000X1200X400	ОКК20С4	DBE20С	RPE20С	PNA20С
2000X1200X500	ОКК20С5	DBE20С	RPE20С	PNA20С
2000X1200X600	ОКК20С6	DBE20С	RPE20С	PNA20С
2000X1200X800	ОКК20С8	DBE20С	RPE20С	PNA20С
2000X1200X1000	ОКК20СА	DBE20С	RPE20С	PNA20С
2000X1400X400	ОКК20D4	DBE20D	RPE20D	PNA20D
2000X1400X500	ОКК20D5	DBE20D	RPE20D	PNA20D
2000X1400X600	ОКК20D6	DBE20D	RPE20D	PNA20D
2000X1400X800	ОКК20D8	DBE20D	RPE20D	PNA20D
2000X1600X400	ОКК20E4	DBE20E	RPE20E	PNA20E
2000X1600X500	ОКК20E5	DBE20E	RPE20E	PNA20E
2000X1600X600	ОКК20E6	DBE20E	RPE20E	PNA20E
2000X1600X800	ОКК20E8	DBE20E	RPE20E	PNA20E
2200X600X400	ОКК2264	DBE226	RPE226	PNA226
2200X600X500	ОКК2265	DBE226	RPE226	PNA226
2200X600X600	ОКК2266	DBE226	RPE226	PNA226
2200X600X800	ОКК2268	DBE226	RPE226	PNA226
2200X600X1000	ОКК226А	DBE226	RPE226	PNA226
2200X800X400	ОКК2284	DBE228	RPE228	PNA228
2200X800X500	ОКК2285	DBE228	RPE228	PNA228
2200X800X600	ОКК2286	DBE228	RPE228	PNA228
2200X800X800	ОКК2288	DBE228	RPE228	PNA228
2200X800X1000	ОКК228А	DBE228	RPE228	PNA228
2200X1000X400	ОКК22А4	DBE22А	RPE22А	PNA22А
2200X1000X500	ОКК22А5	DBE22А	RPE22А	PNA22А
2200X1000X600	ОКК22А6	DBE22А	RPE22А	PNA22А
2200X1000X800	ОКК22А8	DBE22А	RPE22А	PNA22А
2200X1000X1000	ОКК22АА	DBE22А	RPE22А	PNA22А
2200X1200X400	ОКК22С4	DBE22С	RPE22С	PNA22С
2200X1200X500	ОКК22С5	DBE22С	RPE22С	PNA22С
2200X1200X600	ОКК22С6	DBE22С	RPE22С	PNA22С
2200X1200X800	ОКК22С8	DBE22С	RPE22С	PNA22С
2200X1200X1000	ОКК22СА	DBE22С	RPE22С	PNA22С
2200X1400X500	ОКК22D5	DBE22D	RPE22D	PNA22D
2200X1400X600	ОКК22D6	DBE22D	RPE22D	PNA22D
2200X1400X800	ОКК22D8	DBE22D	RPE22D	PNA22D
2200X1600X500	ОКК22E5	DBE22E	RPE22E	PNA22E
2200X1600X600	ОКК22E6	DBE22E	RPE22E	PNA22E
2200X1600X800	ОКК22E8	DBE22E	RPE22E	PNA22E

Примечание: за дополнительной информацией по характеристическим размерам шкафов ОКК и ОКВ, см. 166-169





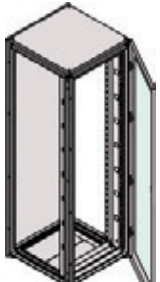
РАЗМЕРЫ	ПАРА БОКОВЫХ ПАНЕЛЕЙ	ЦОКОЛЬ В=100	ЦОКОЛЬ В=200	ПАРА БОКОВЫХ БОРТИКОВ ДЛЯ ЦОКОЛЯ В=100	ПАРА БОКОВЫХ БОРТИКОВ ДЛЯ ЦОКОЛЯ В=200
					
2000X800X400	DLK204	ZAK081	ZAK082	FLK14	FLK24
2000X800X500	DLK205	ZAK081	ZAK082	FLK15	FLK25
2000X800X600	DLK206	ZAK081	ZAK082	FLK16	FLK26
2000X800X800	DLK208	ZAK081	ZAK082	FLK18	FLK28
2000X800X1000	DLK20A	ZAK081	ZAK082	FLK1A	FLK2A
2000X1000X400	DLK204	ZAK0A1	ZAK0A2	FLK14	FLK24
2000X1000X500	DLK205	ZAK0A1	ZAK0A2	FLK15	FLK25
2000X1000X600	DLK206	ZAK0A1	ZAK0A2	FLK16	FLK26
2000X1000X800	DLK208	ZAK0A1	ZAK0A2	FLK18	FLK28
2000X1000X1000	DLK20A	ZAK0A1	ZAK0A2	FLK1A	FLK2A
2000X1200X400	DLK204	ZAK0C1	ZAK0C2	FLK14	FLK24
2000X1200X500	DLK205	ZAK0C1	ZAK0C2	FLK15	FLK25
2000X1200X600	DLK206	ZAK0C1	ZAK0C2	FLK16	FLK26
2000X1200X800	DLK208	ZAK0C1	ZAK0C2	FLK18	FLK28
2000X1200X1000	DLK20A	ZAK0C1	ZAK0C2	FLK1A	FLK2A
2000X1400X400	DLK204	ZAK0D1	ZAK0D2	FLK14	FLK24
2000X1400X500	DLK205	ZAK0D1	ZAK0D2	FLK15	FLK25
2000X1400X600	DLK206	ZAK0D1	ZAK0D2	FLK16	FLK26
2000X1400X800	DLK208	ZAK0D1	ZAK0D2	FLK18	FLK28
2000X1600X400	DLK204	ZAK0E1	ZAK0E2	FLK14	FLK24
2000X1600X500	DLK205	ZAK0E1	ZAK0E2	FLK15	FLK25
2000X1600X600	DLK206	ZAK0E1	ZAK0E2	FLK16	FLK26
2000X1600X800	DLK208	ZAK0E1	ZAK0E2	FLK18	FLK28
2200X600X400	DLK224	ZAK061	ZAK062	FLK14	FLK24
2200X600X500	DLK225	ZAK061	ZAK062	FLK15	FLK25
2200X600X600	DLK226	ZAK061	ZAK062	FLK16	FLK26
2200X600X800	DLK228	ZAK061	ZAK062	FLK18	FLK28
2200X600X1000	DLK22A	ZAK061	ZAK062	FLK1A	FLK2A
2200X800X400	DLK224	ZAK081	ZAK082	FLK14	FLK24
2200X800X500	DLK225	ZAK081	ZAK082	FLK15	FLK25
2200X800X600	DLK226	ZAK081	ZAK082	FLK16	FLK26
2200X800X800	DLK228	ZAK081	ZAK082	FLK18	FLK28
2200X800X1000	DLK22A	ZAK081	ZAK082	FLK1A	FLK2A
2200X1000X400	DLK224	ZAK0A1	ZAK0A2	FLK14	FLK24
2200X1000X500	DLK225	ZAK0A1	ZAK0A2	FLK15	FLK25
2200X1000X600	DLK226	ZAK0A1	ZAK0A2	FLK16	FLK26
2200X1000X800	DLK228	ZAK0A1	ZAK0A2	FLK18	FLK28
2200X1000X1000	DLK22A	ZAK0A1	ZAK0A2	FLK1A	FLK2A
2200X1200X400	DLK224	ZAK0C1	ZAK0C2	FLK14	FLK24
2200X1200X500	DLK225	ZAK0C1	ZAK0C2	FLK15	FLK25
2200X1200X600	DLK226	ZAK0C1	ZAK0C2	FLK16	FLK26
2200X1200X800	DLK228	ZAK0C1	ZAK0C2	FLK18	FLK28
2200X1200X1000	DLK22A	ZAK0C1	ZAK0C2	FLK1A	FLK2A
2200X1400X500	DLK225	ZAK0D1	ZAK0D2	FLK15	FLK25
2200X1400X600	DLK226	ZAK0D1	ZAK0D2	FLK16	FLK26
2200X1400X800	DLK228	ZAK0D1	ZAK0D2	FLK18	FLK28
2200X1600X500	DLK225	ZAK0E1	ZAK0E2	FLK15	FLK25
2200X1600X600	DLK226	ZAK0E1	ZAK0E2	FLK16	FLK26
2200X1600X800	DLK228	ZAK0E1	ZAK0E2	FLK18	FLK28

Примечание: за дополнительной информацией по характеристическим размерам шкафов ОКК и ОКВ, см. 166-169

OK KIT

РАЗМЕРЫ	ЗАСТЕКЛЕННАЯ ДВЕРЬ	ВНУТРЕННЯЯ ДВЕРЬ	ШИРОКАЯ МОНТАЖНАЯ ПАНЕЛЬ	ПРОКЛАДКА ПАНЕЛИ
				
2000X800X400	DTE208	DBI208	PMB208	FUP208
2000X800X500	DTE208	DBI208	PMB208	FUP208
2000X800X600	DTE208	DBI208	PMB208	FUP208
2000X800X800	DTE208	DBI208	PMB208	FUP208
2000X800X1000	DTE208	DBI208	PMB208	FUP208
2000X1000X400	DTE20A	DBI20A	PMB20A	FUP208
2000X1000X500	DTE20A	DBI20A	PMB20A	FUP208
2000X1000X600	DTE20A	DBI20A	PMB20A	FUP208
2000X1000X800	DTE20A	DBI20A	PMB20A	FUP208
2000X1000X1000	DTE20A	DBI20A	PMB20A	FUP208
2000X1200X400	DTE20C	DBI20C	PMB20C	FUP208
2000X1200X500	DTE20C	DBI20C	PMB20C	FUP208
2000X1200X600	DTE20C	DBI20C	PMB20C	FUP208
2000X1200X800	DTE20C	DBI20C	PMB20C	FUP208
2000X1200X1000	DTE20C	DBI20C	PMB20C	FUP208
2000X1400X400			PMB20D	FUP208
2000X1400X500			PMB20D	FUP208
2000X1400X600			PMB20D	FUP208
2000X1400X800			PMB20D	FUP208
2000X1600X400	DTE20E	DBI20E	PMB20E	FUP208
2000X1600X500	DTE20E	DBI20E	PMB20E	FUP208
2000X1600X600	DTE20E	DBI20E	PMB20E	FUP208
2000X1600X800	DTE20E	DBI20E	PMB20E	FUP208
2200X600X400	DTE226	DBI226	PMB226	FUP228
2200X600X500	DTE226	DBI226	PMB226	FUP228
2200X600X600	DTE226	DBI226	PMB226	FUP228
2200X600X800	DTE226	DBI226	PMB226	FUP228
2200X600X1000	DTE226	DBI226	PMB226	FUP228
2200X800X400	DTE228	DBI228	PMB228	FUP228
2200X800X500	DTE228	DBI228	PMB228	FUP228
2200X800X600	DTE228	DBI228	PMB228	FUP228
2200X800X800	DTE228	DBI228	PMB228	FUP228
2200X800X1000	DTE228	DBI228	PMB228	FUP228
2200X1000X400	DTE22A	DBI22A	PMB22A	FUP228
2200X1000X500	DTE22A	DBI22A	PMB22A	FUP228
2200X1000X600	DTE22A	DBI22A	PMB22A	FUP228
2200X1000X800	DTE22A	DBI22A	PMB22A	FUP228
2200X1000X1000	DTE22A	DBI22A	PMB22A	FUP228
2200X1200X400	DTE22C	DBI22C	PMB22C	FUP228
2200X1200X500	DTE22C	DBI22C	PMB22C	FUP228
2200X1200X600	DTE22C	DBI22C	PMB22C	FUP228
2200X1200X800	DTE22C	DBI22C	PMB22C	FUP228
2200X1200X1000	DTE22C	DBI22C	PMB22C	FUP228
2200X1400X500			PMB22D	FUP228
2200X1400X600			PMB22D	FUP228
2200X1400X800			PMB22D	FUP228
2200X1600X500	DTE22E		PMB22E	FUP228
2200X1600X600	DTE22E		PMB22E	FUP228
2200X1600X800	DTE22E		PMB22E	FUP228

Примечание: за дополнительной информацией по характеристическим размерам шкафов ОКК и ОКВ, см. 166-169

РАЗМЕРЫ	КАРКАС В ЗАВОДСКОЙ СБОРКЕ С ГЛУХОЙ ДВЕРЬЮ, ЗАДНЯЯ И М.ПАНЕЛИ	КАРКАС В ЗАВОДСКОЙ СБОРКЕ С ЗАСТЕКЛЕННОЙ ДВЕРЬЮ, ВНУТРЕННЯЯ ДВЕРЬ, ЗАДНЯЯ И М.ПАНЕЛИ	КАРКАС В ЗАВОДСКОЙ СБОРКЕ С ЗАСТЕКЛЕННОЙ ДВЕРЬЮ, ЗАДНЯЯ ПАНЕЛЬ И КАРКАС ПОВОРОТНОЙ СТОЙКИ 19"	КАРКАС В ЗАВОДСКОЙ СБОРКЕ С ЗАСТЕКЛЕННОЙ ДВЕРЬЮ, ЗАДНЯЯ ПАНЕЛЬ И ВНУТРЕННИЙ МОДУЛЬНЫЙ КАРКАС
				
1600X600X400	OKB1664	OKV1664		OKD1664
1600X600X500	OKB1665	OKV1665		OKD1665
1600X600X600	OKB1666	OKV1666		OKD1666
1600X800X400	OKB1684	OKV1684		OKD1684
1600X800X500	OKB1685	OKV1685		OKD1685
1600X800X600	OKB1686	OKV1686		OKD1686
1600X1000X400	OKB16A4			
1600X1000X500	OKB16A5			
1600X1000X600	OKB16A6			
1600X1200X400	OKB16C4			
1600X1200X500	OKB16C5			
1600X1200X600	OKB16C6			
1800X400X400	OKB1844			
1800X400X500	OKB1845			
1800X400X600	OKB1846			
1800X400X800	OKB1848			
1800X600X400	OKB1864	OKV1864		OKD1864
1800X600X500	OKB1865	OKV1865		OKD1865
1800X600X600	OKB1866	OKV1866		OKD1866
1800X600X800	OKB1868	OKV1868		
1800X800X400	OKB1884	OKV1884	OKR1884	OKD1884
1800X800X500	OKB1885	OKV1885	OKR1885	OKD1885
1800X800X600	OKB1886	OKV1886	OKR1886	OKD1886
1800X800X800	OKB1888	OKV1888		
1800X800X1000	OKB188A	OKV188A		
1800X1000X400	OKB18A4	OKV18A4		
1800X1000X500	OKB18A5	OKV18A5		
1800X1000X600	OKB18A6	OKV18A6		
1800X1000X800	OKB18A8	OKV18A8		
1800X1000X1000	OKB18AA	OKV18AA		
1800X1200X400	OKB18C4	OKV18C4		
1800X1200X500	OKB18C5	OKV18C5		
1800X1200X600	OKB18C6	OKV18C6		
1800X1200X800	OKB18C8	OKV18C8		
1800X1200X1000	OKB18CA	OKV18CA		
1800X1400X400	OKB18D4			
1800X1400X500	OKB18D5			
1800X1400X600	OKB18D6			
1800X1400X800	OKB18D8			
1800X1600X400	OKB18E4			
1800X1600X500	OKB18E5			
1800X1600X600	OKB18E6			
1800X1600X800	OKB18E8			
2000X400X400	OKB2044			
2000X400X500	OKB2045			
2000X400X600	OKB2046			
2000X400X800	OKB2048			
2000X600X400	OKB2064	OKV2064		OKD2064
2000X600X500	OKB2065	OKV2065		OKD2065
2000X600X600	OKB2066	OKV2066		OKD2066
2000X600X800	OKB2068	OKV2068		OKD2068
2000X600X1000	OKB206A	OKV206A		

Примечание: за дополнительной информацией по характеристическим размерам шкафов ОКК и ОКВ, см. 166-169

OK BASIC

РАЗМЕРЫ	КАРКАС В ЗАВОДСКОЙ СБОРКЕ С ГЛУХОЙ ДВЕРЬЮ, ЗАДНЯЯ И М.ПАНЕЛИ	КАРКАС В ЗАВОДСКОЙ СБОРКЕ С ЗАСТЕКЛЕННОЙ ДВЕРЬЮ, ВНУТРЕННЯЯ ДВЕРЬ, ЗАДНЯЯ И М.ПАНЕЛИ	КАРКАС В ЗАВОДСКОЙ СБОРКЕ С ЗАСТЕКЛЕННОЙ ДВЕРЬЮ, ЗАДНЯЯ ПАНЕЛЬ И КАРКАС ПОВОРОТНОЙ СТОЙКИ 19"	КАРКАС В ЗАВОДСКОЙ СБОРКЕ С ЗАСТЕКЛЕННОЙ ДВЕРЬЮ, ЗАДНЯЯ ПАНЕЛЬ И ВНУТРЕННИЙ МОДУЛЬНЫЙ КАРКАС
				
2000X800X400	OKB2084	OKV2084	OKR2084	OKD2084
2000X800X500	OKB2085	OKV2085	OKR2085	OKD2085
2000X800X600	OKB2086	OKV2086	OKR2086	OKD2086
2000X800X800	OKB2088	OKV2088	OKR2088	OKD2088
2000X800X1000	OKB208A	OKV208A		
2000X1000X400	OKB20A4	OKV20A4		
2000X1000X500	OKB20A5	OKV20A5		
2000X1000X600	OKB20A6	OKV20A6		
2000X1000X800	OKB20A8	OKV20A8		
2000X1000X1000	OKB20AA	OKV20AA		
2000X1200X400	OKB20C4	OKV20C4		
2000X1200X500	OKB20C5	OKV20C5		
2000X1200X600	OKB20C6	OKV20C6		
2000X1200X800	OKB20C8	OKV20C8		
2000X1200X1000	OKB20CA	OKV20CA		
2000X1400X400	OKB20D4			
2000X1400X500	OKB20D5			
2000X1400X600	OKB20D6			
2000X1400X800	OKB20D8			
2000X1600X400	OKB20E4	OKV20E4		
2000X1600X500	OKB20E5	OKV20E5		
2000X1600X600	OKB20E6	OKV20E6		
2000X1600X800	OKB20E8	OKV20E8		
2200X600X400	OKB2264	OKV2264		
2200X600X500	OKB2265	OKV2265		
2200X600X600	OKB2266	OKV2266		OKD2266
2200X600X800	OKB2268	OKV2268		
2200X600X1000	OKB226A	OKV226A		
2200X800X400	OKB2284	OKV2284		
2200X800X500	OKB2285	OKV2285		
2200X800X600	OKB2286	OKV2286		OKD2286
2200X800X800	OKB2288	OKV2288		
2200X800X1000	OKB228A	OKV228A		
2200X1000X400	OKB22A4	OKV22A4		
2200X1000X500	OKB22A5	OKV22A5		
2200X1000X600	OKB22A6	OKV22A6		
2200X1000X800	OKB22A8	OKV22A8		
2200X1000X1000	OKB22AA	OKV22AA		
2200X1200X400	OKB22C4	OKV22C4		
2200X1200X500	OKB22C5	OKV22C5		
2200X1200X600	OKB22C6	OKV22C6		
2200X1200X800	OKB22C8	OKV22C8		
2200X1200X1000	OKB22CA	OKV22CA		
2200X1400X500	OKB22D5			
2200X1400X600	OKB22D6			
2200X1400X800	OKB22D8			
2200X1600X500	OKB22E5			
2200X1600X600	OKB22E6			
2200X1600X800	OKB22E8			

Примечание: за дополнительной информацией по характеристическим размерам шкафов ОКК и ОКВ, см. 166-169

DBE – ГЛУХАЯ ДВЕРЬ ОК/AF/AS

Описание: двери DBE используются в электромонтажных шкафах серии ОК, а также электромонтажных шкафах серии AS и AF, выполненных в виде единой конструкции. Они изготавливаются из стальных листов толщиной 2.0 мм, поставка включает в себя 4 симметричные петли с углом открытия 120°, поэтому дверь является полностью реверсионной. Пенное

уплотнение из двухкомпонентного полиуретана наносится по внешнему периметру, обращая особое внимание на систему блокировки, в соответствии с классом защиты IP55. DBE также включает в себя внутренний прочный каркас, полностью оцинкованный. Стандартная система блокировки – с двойной пластиной (3 мм).



DBE включает в себя следующие элементы:

- Глухая дверь, окрашенная в цвет RAL текстурированная окраска
- Набор из 4 стандартных петель (120°) CAP120
- Набор из 4 защелок NTL999
- Набор винтов и уплотнений

По индивидуальному заказу:

- Петли 180°, (стр 126)

Примечание:

- Двери H=1200 и 1400 доступны только для шкафов серии AF и AS
- Для полного комплекта петель см. стр. 137

DBE

КОД	Номинальные размеры		Другие размеры			
	H(В)	W(Ш)	C	D	E	F
DBE126	1200	600	1194	592	1021	440
DBE128	1200	800	1194	792	1021	640
DBE12A	1200	1000	1194	992	1021	340 ⁽²⁾
DBE12C	1200	1200	1194	592 ⁽²⁾	1021	440 ⁽²⁾
DBE146	1400	600	1394	592	1221	440
DBE148	1400	800	1394	792	1221	640
DBE14A	1400	1000	1394	992	1221	340 ⁽²⁾
DBE14C	1400	1200	1394	592 ⁽²⁾	1221	440 ⁽²⁾
DBE166	1600	600	1594	592	1421	440
DBE168	1600	800	1594	792	1421	640
DBE16A	1600	1000	1594	992	1421	340 ⁽²⁾
DBE16C	1600	1200	1594	592 ⁽²⁾	1421	440 ⁽²⁾
DBE184	1800	400	1794	392	1621	240
DBE186	1800	600	1794	592	1621	440
DBE188	1800	800	1794	792	1621	640
DBE18A	1800	1000	1794	992	1621	340 ⁽²⁾
DBE18C	1800	1200	1794	592 ⁽²⁾	1621	440 ⁽²⁾
DBE18D	1800	1400	1794	692 ⁽²⁾	1621	540 ⁽²⁾
DBE18E	1800	1600	1794	792 ⁽²⁾	1621	640 ⁽²⁾
DBE204	2000	400	1994	392	1821	240
DBE206	2000	600	1994	592	1821	440
DBE208	2000	800	1994	792	1821	640
DBE20A	2000	1000	1994	992	1821	340 ⁽²⁾
DBE20C	2000	1200	1994	592 ⁽²⁾	1821	440 ⁽²⁾
DBE20D	2000	1400	1994	692 ⁽²⁾	1821	540 ⁽²⁾
DBE20E	2000	1600	1994	792 ⁽²⁾	1821	640 ⁽²⁾
DBE226	2200	600	2194	592	2021	440
DBE228	2200	800	2194	792	2021	640
DBE22A	2200	1000	2194	992	2021	340 ⁽²⁾
DBE22C	2200	1200	2194	592 ⁽²⁾	2021	440 ⁽²⁾

DBE двойные двери

КОД	Номинальные размеры		Другие размеры			
	H(В)	W(Ш)	C	D	E	F
DBE1682	1600	800	1594	392 ⁽²⁾	1421	240 ⁽²⁾
DBE1882	1800	800	1794	392 ⁽²⁾	1621	240 ⁽²⁾
DBE2082	2000	800	1994	392 ⁽²⁾	1821	240 ⁽²⁾
DBE2282	2200	800	2194	392 ⁽²⁾	2021	240 ⁽²⁾
DBE18A2	1800	1000	1794	492 ⁽²⁾	1621	340 ⁽²⁾
DBE20A2	2000	1000	1994	492 ⁽²⁾	1821	340 ⁽²⁾
DBE22A2	2200	1000	2194	492 ⁽²⁾	2021	340 ⁽²⁾

⁽²⁾ указаны двойные двери

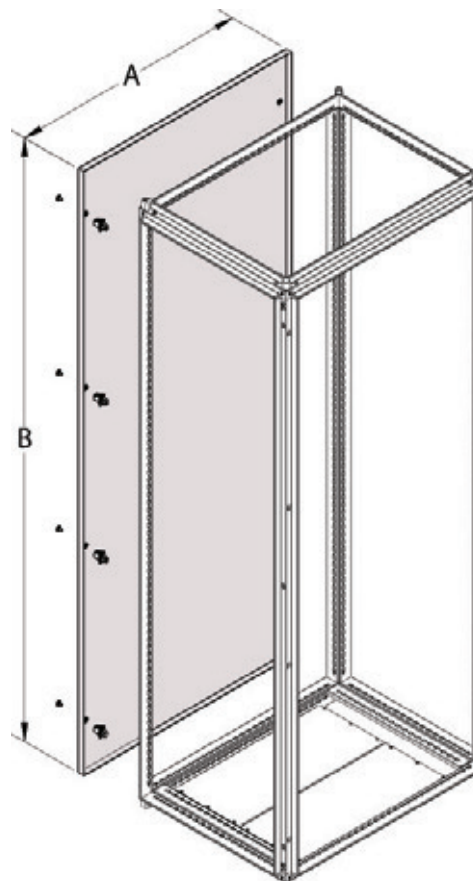
RPE – ЗАДНЯЯ ПАНЕЛЬ ОК/AF

Описание: задние панели RPE используются в электромонтажных шкафах серии ОК, а также электромонтажных шкафах серии AF. Они изготавливаются из стальных листов толщиной 2.0

мм и имеют 8 точек крепления к каркасу, поставка включает в себя 8 крепежных хомутов CLK013. Пенное уплотнение из двухкомпонентного полиуретана обеспечивает защиту класса IP 55.

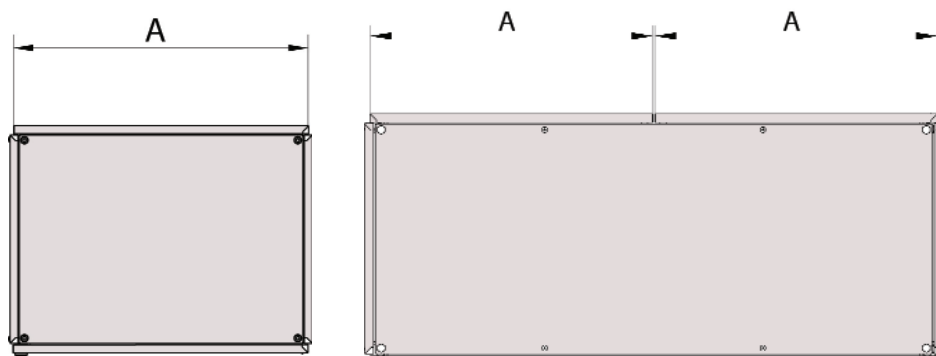
RPE

КОД	Номинальные размеры		Другие размеры	
	Н(В)	W(Ш)	В	А
RPE126	1200	600	1194	592
RPE128	1200	800	1194	792
RPE12A	1200	1000	1194	992
RPE12C	1200	1200	1194	1192
RPE146	1400	600	1394	592
RPE148	1400	800	1394	792
RPE14A	1400	1000	1394	992
RPE14C	1400	1200	1394	1192
RPE166	1600	600	1594	592
RPE168	1600	800	1594	792
RPE16A	1600	1000	1594	992
RPE16C	1600	1200	1594	1192
RPE184	1800	400	1794	392
RPE186	1800	600	1794	592
RPE188	1800	800	1794	792
RPE18A	1800	1000	1794	992
RPE18C	1800	1200	1794	1192
RPE18D	1800	1400	1794	1392
RPE18E	1800	1600	1794	792 ⁽²⁾
RPE204	2000	400	1994	392
RPE206	2000	600	1994	592
RPE208	2000	800	1994	792
RPE20A	2000	1000	1994	992
RPE20C	2000	1200	1994	1192
RPE20D	2000	1400	1994	1392
RPE20E	2000	1600	1994	792 ⁽²⁾
RPE20F	2000	1800	1994	892 ⁽²⁾
RPE226	2200	600	2194	592
RPE228	2200	800	2194	792
RPE22A	2200	1000	2194	992
RPE22C	2200	1200	2194	1192
RPE22D	2200	1400	2194	1392
RPE22E	2200	1600	2194	792 ⁽²⁾



RPE включает в себя следующие элементы:

- Задняя панель, окрашенная в цвет RAL 7035, текстурированная окраска
- Набор из 8 крепежных хомутов CLK013 [стр. 175]
- Винты и уплотнения



Примечания:

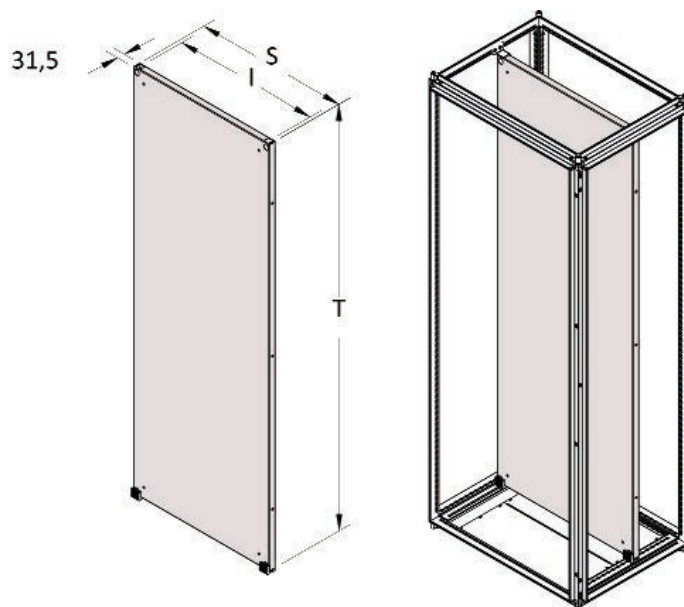
Поставка электромонтажных шкафов шириной более 1400 мм включает в себя пару задних панелей вместо одной одинарной.

[2] означает двойные двери.

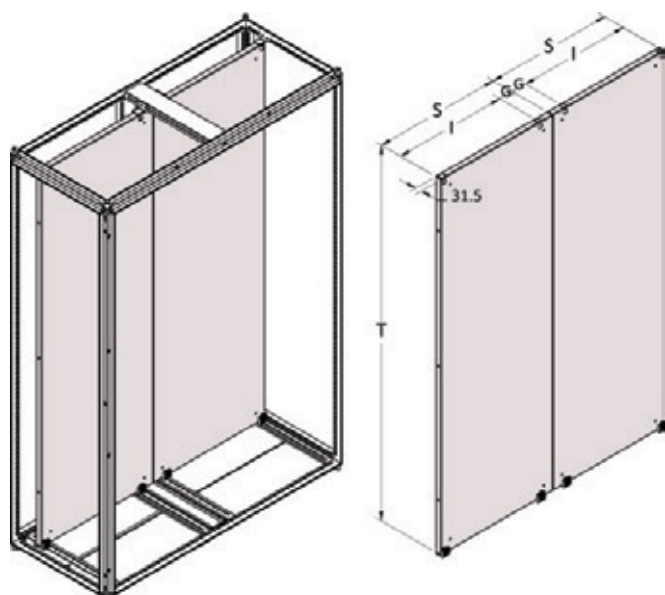
PNA – Монтажная панель ОК/AF/AS

Описание: внутренние передние установленные монтажные используются в электромонтажных шкафах серии ОК, а также электромонтажных шкафах серии AS и AF, выполненных в виде единой конструкции. Толщина оцинкованных стальных листов – 2.5 мм. Стандартный набор

деталей для установки монтажных панелей в любом промежуточном положении, кроме крайнего заднего, заподлицо к задним вертикальным элементам каркаса, для этого требуется дополнительный набор деталей АРК110.



PNA



КОД	Номинальные размеры		Другие размеры			
	H(В)	W(Ш)	T	S	I	G
PNA126	1200	600	1080	490	452	
PNA128	1200	800	1080	690	652	
PNA12A	1200	1000	1080	890	852	
PNA12C	1200	1200	1080	1090	1052	
PNA146	1400	600	1280	490	452	
PNA148	1400	800	1280	690	652	
PNA14A	1400	1000	1280	890	852	
PNA14C	1400	1200	1280	1090	1052	
PNA166	1600	600	1480	490	452	
PNA168	1600	800	1480	690	652	
PNA16A	1600	1000	1480	890	852	
PNA16C	1600	1200	1480	1090	1052	
PNA184	1800	400	1680	290	252	
PNA186	1800	600	1680	490	452	
PNA188	1800	800	1680	690	652	
PNA18A	1800	1000	1680	890	852	
PNA18C	1800	1200	1680	1090	1052	
PNA18D	1800	1400	1680	1290	1252	
PNA18E	1800	1600	1680	749 ⁽²⁾	660 ⁽²⁾	67
PNA204	2000	400	1880	290	252	
PNA206	2000	600	1880	490	452	
PNA208	2000	800	1880	690	652	
PNA20A	2000	1000	1880	890	852	
PNA20C	2000	1200	1880	1090	1052	
PNA20D	2000	1400	1880	1290	1252	
PNA20E	2000	1600	1880	749 ⁽²⁾	660 ⁽²⁾	67
PNA226	2200	600	2080	490	452	
PNA228	2200	800	2080	690	652	
PNA22A	2200	1000	2080	890	852	
PNA22C	2200	1200	2080	1090	1052	
PNA22D	2200	1400	2080	1290	1252	
PNA22E	2200	1600	2080	749 ⁽²⁾	660 ⁽²⁾	67

[2] означает двойные монтажные панели

PNA включает в себя следующие элементы:

- Монтажная панель из оцинкованной стали
- Набор деталей для установки РРК100, (см. стр.176)
- Описание дополнительного набора деталей АРК110 для установки монтажной панели в крайнем заднем положении см. на стр. 56.

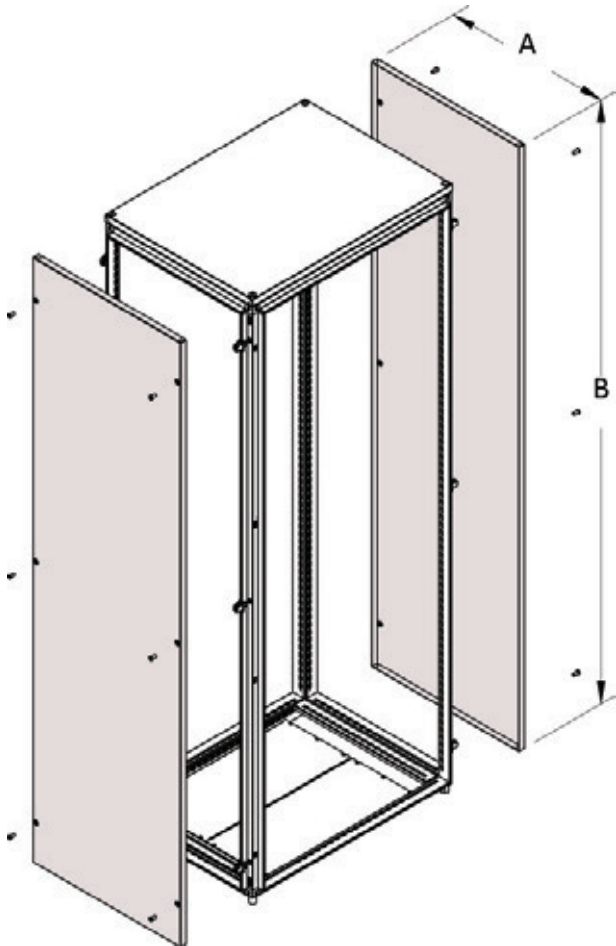
Примечания:

- Поставка электромонтажных шкафов шириной более 1400 мм включает в себя пару монтажных панелей вместо одной одинарной.
- Информацию по широким боковым монтажным панелям см. на стр. 27.

DLK/SLK - Одинарные/двойные боковые панели

Описание: боковые панели поставляются в виде одинарных панелей [SLK] или парных панелей [DLK],
Они изготовлены из листов металла толщиной 1.5

мм и имеют 6 точек крепления к каркасу. Пенное уплотнение из двухкомпонентного полиуретана.



SLK

КОД	Номинальные размеры		Другие размеры	
	Н(В)	W(Ш)	В	А
SLK164	1600	400	1594	362
SLK165	1600	500	1594	462
SLK166	1600	600	1594	562
SLK184	1800	400	1794	362
SLK185	1800	500	1794	462
SLK186	1800	600	1794	562
SLK188	1800	800	1794	762
SLK18A	1800	1000	1794	962
SLK204	2000	400	1994	362
SLK205	2000	500	1994	462
SLK206	2000	600	1994	562
SLK208	2000	800	1994	762
SLK20A	2000	1000	1994	962
SLK224	2200	400	2194	362
SLK225	2200	500	2194	462
SLK226	2200	600	2194	562
SLK228	2200	800	2194	762
SLK22A	2200	1000	2194	962

DLK/SLK включает в себя следующие элементы:

- Одна/две боковые панели, окрашенные в цвет RAL 7035, текстурированная окраска
- 1/2 набора из 6 крепежных хомутов CLK013 (см. стр.175)
- Винты и уплотнения

DLK

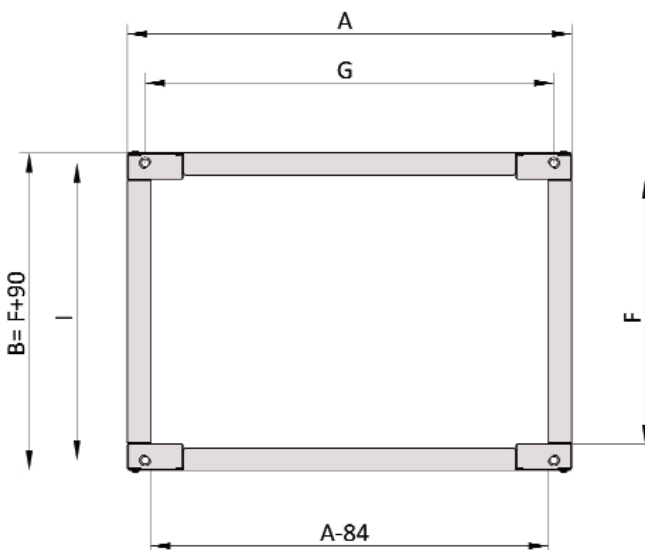
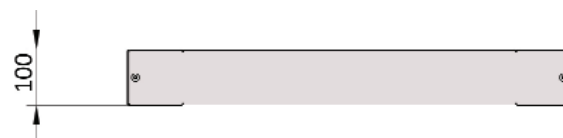
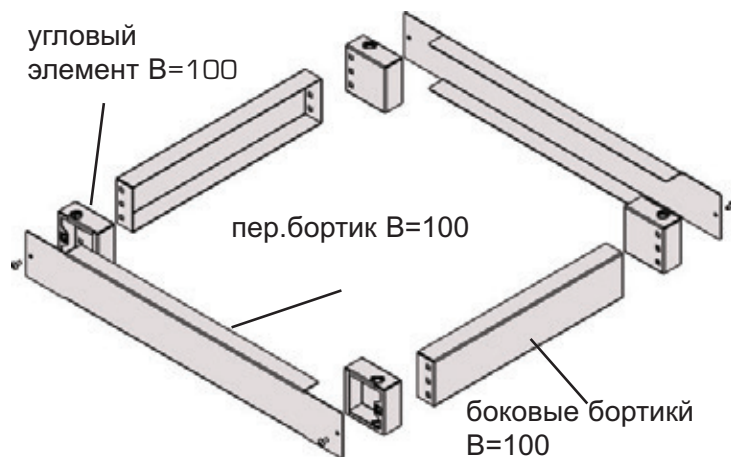
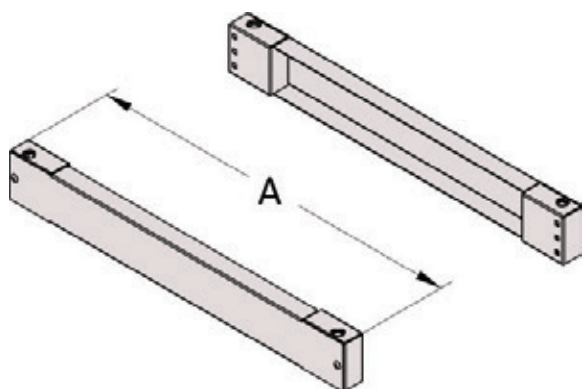
КОД	Номинальные размеры		Другие размеры	
	Н(В)	W(Ш)	В	А
DLK164	1600	400	1594	362
DLK165	1600	500	1594	462
DLK166	1600	600	1594	562
DLK184	1800	400	1794	362
DLK185	1800	500	1794	462
DLK186	1800	600	1794	562
DLK188	1800	800	1794	762
DLK18A	1800	1000	1794	962
DLK204	2000	400	1994	362
DLK205	2000	500	1994	462
DLK206	2000	600	1994	562
DLK208	2000	800	1994	762
DLK20A	2000	1000	1994	962
DLK224	2200	400	2194	362
DLK225	2200	500	2194	462
DLK226	2200	600	2194	562
DLK228	2200	800	2194	762
DLK22A	2200	1000	2194	962

Цоколь ZAK..1, FLK..1, B=100, для серии ОК/АF/AS

Описание: цоколь ZAK..1 включает в себя 4 угловых элемента толщиной 2.0 мм и передние и задние бортики высотой 100 мм. Его легко осматривать и спереди, и сзади.

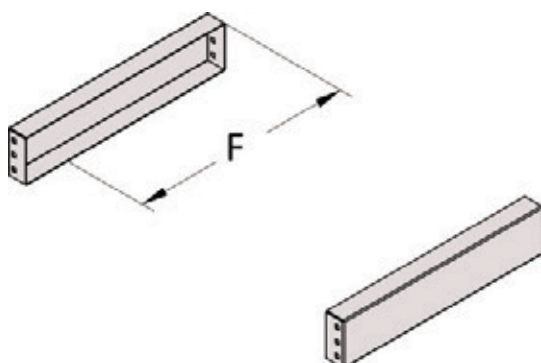
ZAK..1

КОД	Номинальные размеры	Другие размеры	
	W(B)	A	G
ZAK041	400	398	
ZAK051	500	498	434
ZAK061	600	598	534
ZAK081	800	798	734
ZAK0A1	1000	998	934
ZAK0C1	1200	1198	1134
ZAK0D1	1400	1398	1334
ZAK0E1	1600	1598	1534



FLK..1

КОД	Номинальные размеры	Другие размеры	
	D(Г)	F	I
FLK12	200	75	134
FLK13	300	175	234
FLK14	400	275	334
FLK15	500	375	434
FLK16	600	475	534
FLK18	800	675	734
FLK1A	1000	875	934



ZAK..1 включает в себя следующие элементы:

- Пара передних и задних панелей высотой 100 мм;
- Набор из 4 угловых элементов высотой 100 мм;
- Винты.

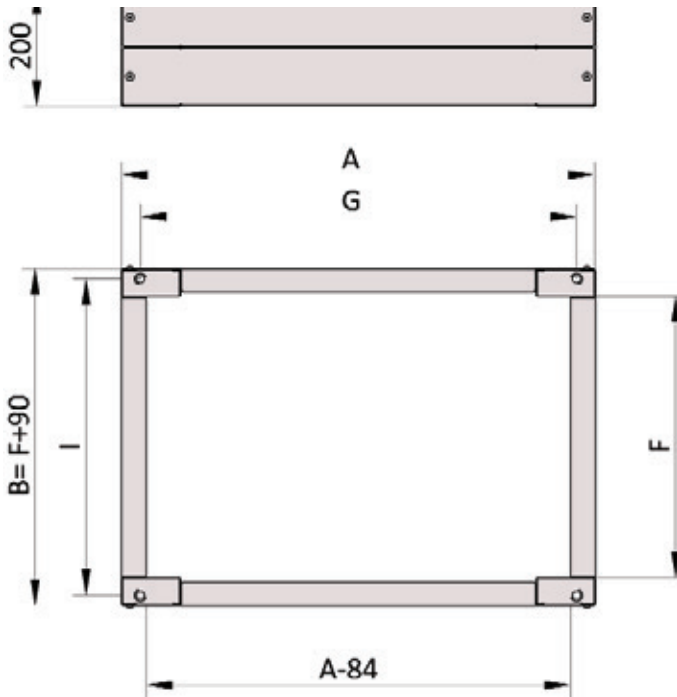
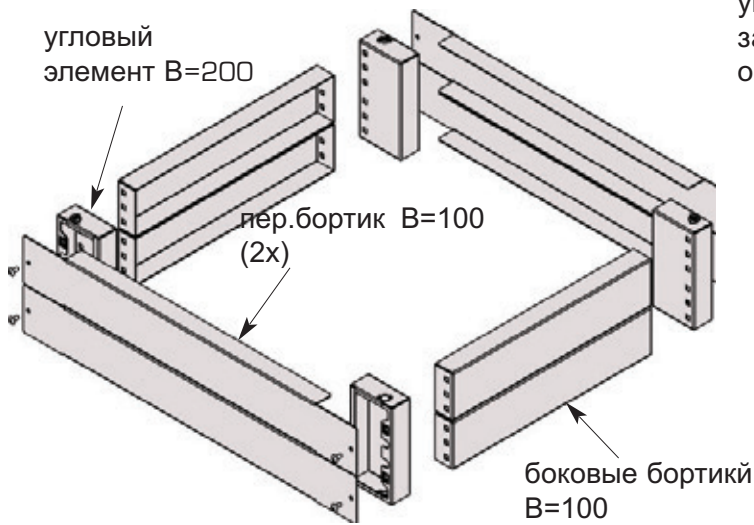
Цоколь оснащен боковыми бортиками FLK..1 высотой 100 мм:

FLK..1 включает в себя следующие элементы :

- Пара боковых бортиков высотой 100 мм;
- Винты.

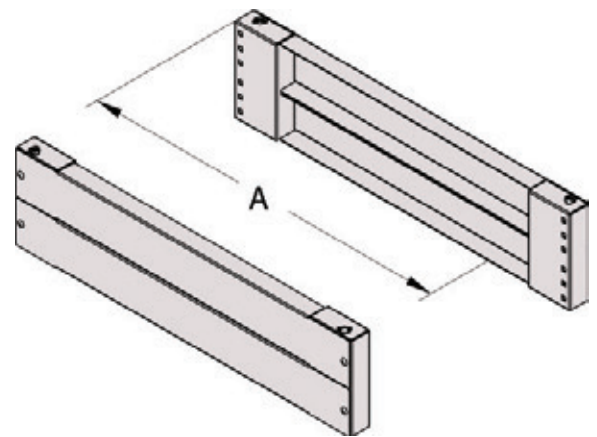
Цоколь ZAK..2, FLK..2, B=200, для серии ОК/АF/AS

Описание: цоколь ZAK..2 включает в себя 4 угловых элемента толщиной 2.0 mm и передние и задние бортики высотой 100 мм. Его легко осматривать и спереди, и сзади.



ZAK..2

КОД	Номинальн ые размеры	Другие размеры
	W(Ш)	A
ZAK042	400	398
ZAK052	500	498
ZAK062	600	598
ZAK082	800	798
ZAK0A2	1000	998
ZAK0C2	1200	1198
ZAK0D2	1400	1398
ZAK0E2	1600	1598



FLK..2

КОД	Номинальн ые размеры	Другие размеры
	D(Г)	F
FLK22	200	75
FLK23	300	175
FLK24	400	275
FLK25	500	375
FLK26	600	475
FLK28	800	675
FLK2A	1000	875

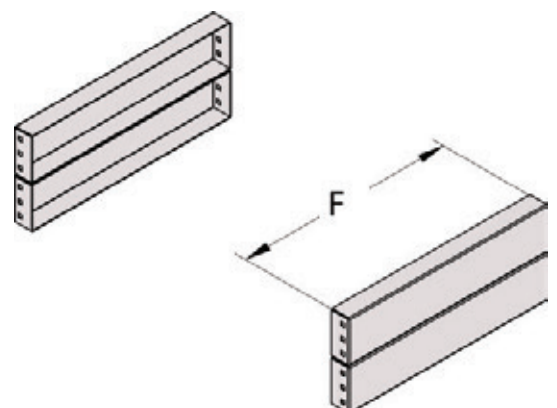
ZAK..2 включает в себя следующие элементы:

- 4 х передние/задние панели высотой 100 мм;
- 4 х угловых элемента высотой 200 мм;
- Винты.

Цоколь оснащен парой боковых бортиков FLK..2 высотой 200 мм:

FLK..2 включает в себя следующие элементы:

- 4 боковых бортика высотой 100 мм;
- Винты.



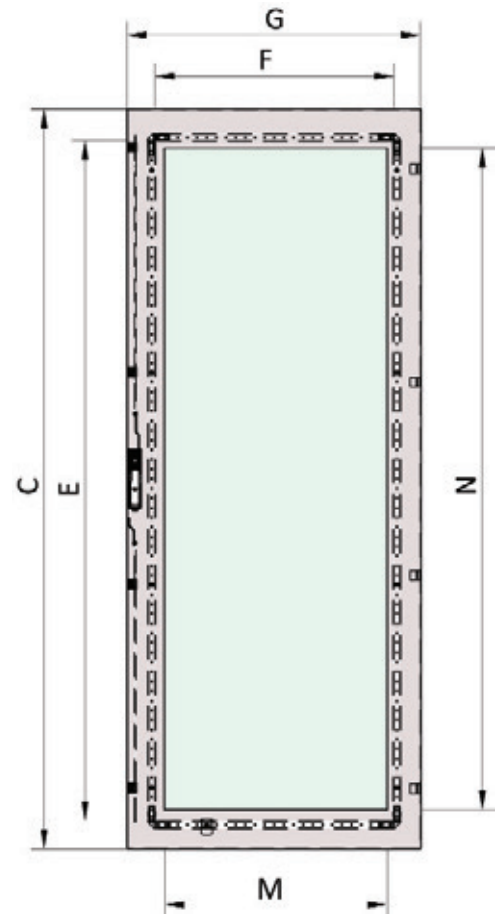
DTE – ЗАСТЕКЛЕННАЯ ДВЕРЬ для серии ОК/AF/AS

Описание: застекленные двери DTE используются в электромонтажных шкафах серии ОК, а также электромонтажных шкафах серии AS и AF, выполненных в виде единой конструкции. Они изготавливаются из стальных листов толщиной 2.0 мм и имеют широкий вырез для панели из полиметилметилакрилата (PMMA) толщиной 4.0 мм, в соответствии с нормами DIN, ASTM и ISO.

Прозрачная панель крепится на дверь с помощью адгезивной герметичной акриловой пены, устойчивой к воздействию высоких температур и ударам. Панель также закрепляется оцинкованными кронштейнами, установленными на внутреннем каркасе двери. Прочие характеристики см. на стр. 18 (ДВЕ).

DTE одинарная дверь

КОД	Номинальные размеры		Другие размеры					
	H	W	C	D	E	F	M	N
DTE126	1200	600	1194	592 ⁽²⁾	1021	440	390	1010
DTE128	1200	800	1194	792	1021	640	590	1010
DTE12A	1200	1000	1194	992	1021	840	790	1010
DTE12C	1200	1200	1194	592 ⁽²⁾	1021	440 ⁽²⁾	390 ⁽²⁾	1010
DTE146	1400	600	1394	592	1221	440	390	1210
DTE148	1400	800	1394	792	1221	640	590	1210
DTE14A	1400	1000	1394	992	1221	840	790	1210
DTE14C	1400	1200	1394	592 ⁽²⁾	1221	440 ⁽²⁾	390 ⁽²⁾	1210
DTE166	1600	600	1594	592	1421	440	390	1410
DTE168	1600	800	1594	792	1421	640	590	1410
DTE16A	1600	1000	1594	992	1421	840	790	1410
DTE16C	1600	1200	1594	592 ⁽²⁾	1421	440 ⁽²⁾	390 ⁽²⁾	1410
DTE186	1800	600	1794	592	1621	440	390	1610
DTE188	1800	800	1794	792	1621	640	590	1610
DTE18A	1800	1000	1794	992	1621	840	790	1610
DTE18C	1800	1200	1794	592 ⁽²⁾	1621	440 ⁽²⁾	390 ⁽²⁾	1610
DTE18E	1800	1600	1794	792 ⁽²⁾	1621	640 ⁽²⁾	590 ⁽²⁾	1610
DTE206	2000	600	1994	592	1821	440	390	1810
DTE208	2000	800	1994	792	1821	640	590	1810
DTE20A	2000	1000	1994	992	1821	840	790	1810
DTE20C	2000	1200	1994	592 ⁽²⁾	1821	440 ⁽²⁾	390 ⁽²⁾	1810
DTE20E	2000	1600	1994	792 ⁽²⁾	1821	640 ⁽²⁾	590 ⁽²⁾	1810
DTE226	2200	600	2194	592	2021	440	390	2010
DTE228	2200	800	2194	792	2021	640	590	2010
DTE22A	2200	1000	2194	992	2021	840	790	2010
DTE22C	2200	1200	2194	592 ⁽²⁾	2021	440 ⁽²⁾	390 ⁽²⁾	2010



DTE включает в себя следующие элементы:

- Застекленная дверь, лист металла окрашен в цвет RAL7035, текстурированная окраска
- Набор из 4 стандартных петель (120°) CAP120
- Набор из 4 защелок NTL999 (см. стр.127)
- Винты и уплотнения

Примечание:

- В наличии имеются петли с углом открытия 180°(см. стр.126)

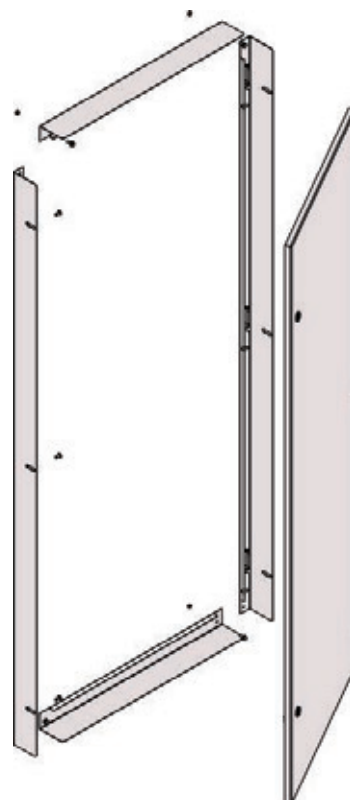
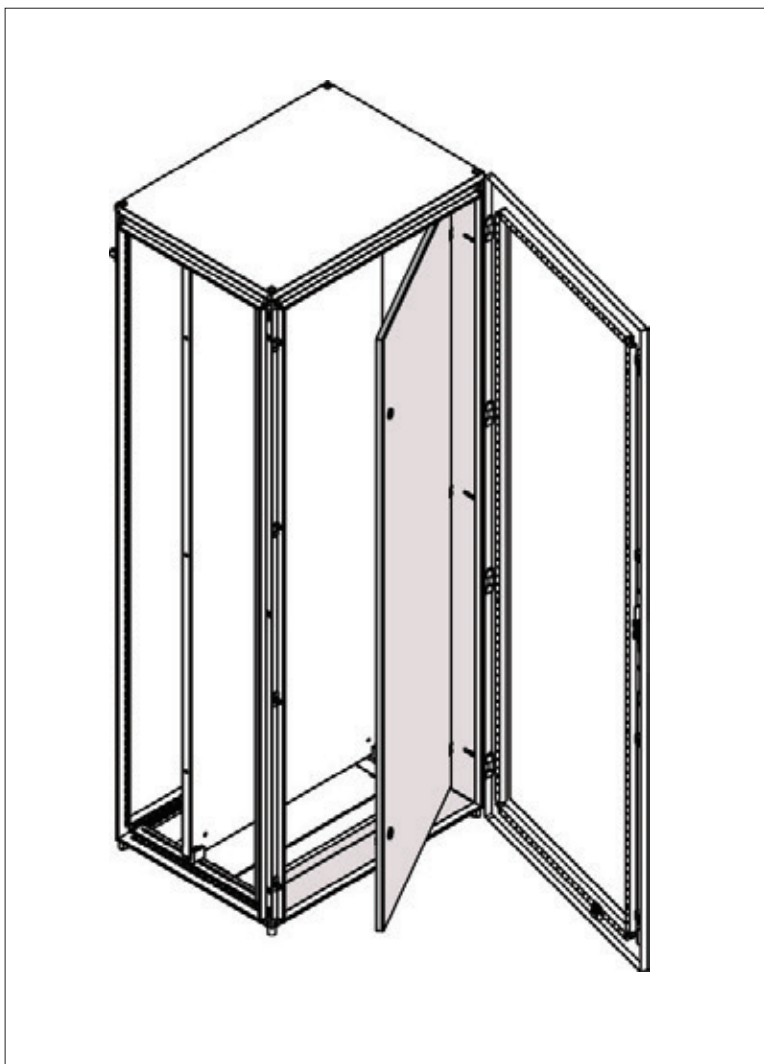
DTE двойные двери

КОД	Номинальные размеры		Другие размеры					
	H	W	C	D	E	F	M	N
DTE1282	1200	800	1194	392 ⁽²⁾	1021	240 ⁽²⁾	190 ⁽²⁾	1010
DTE12A2	1200	1000	1194	492 ⁽²⁾	1021	340 ⁽²⁾	290 ⁽²⁾	1010
DTE1482	1400	800	1394	392 ⁽²⁾	1221	240 ⁽²⁾	190 ⁽²⁾	1210
DTE14A2	1400	1000	1394	492 ⁽²⁾	1221	340 ⁽²⁾	290 ⁽²⁾	1210
DTE1682	1600	800	1594	392 ⁽²⁾	1421	240 ⁽²⁾	190 ⁽²⁾	1410
DTE16A2	1600	1000	1594	492 ⁽²⁾	1421	340 ⁽²⁾	290 ⁽²⁾	1410
DTE1882	1800	800	1794	392 ⁽²⁾	1621	240 ⁽²⁾	190 ⁽²⁾	1610
DTE18A2	1800	1000	1794	492 ⁽²⁾	1621	340 ⁽²⁾	290 ⁽²⁾	1610
DTE2082	2000	800	1994	392 ⁽²⁾	1821	240 ⁽²⁾	190 ⁽²⁾	1810
DTE20A2	2000	1000	1994	492 ⁽²⁾	1821	340 ⁽²⁾	290 ⁽²⁾	1810
DTE2282	2200	800	2194	392 ⁽²⁾	2021	240 ⁽²⁾	190 ⁽²⁾	2010
DTE22A2	2200	1000	2194	492 ⁽²⁾	2021	340 ⁽²⁾	290 ⁽²⁾	2010

(²) указаны двойные двери

DBI – ВНУТРЕННЯЯ ДВЕРЬ для серии ОК/АФ

Описание: внутренние двери DBI используются в электромонтажных шкафах серии ОК, а также электромонтажных шкафах серии АФ, выполненных в виде единой конструкции. Эта дверь устанавливается на внутренний каркас и крепится к элементам конструкции шкафа серии ОК, гарантированный класс защиты – IP44. В комплекте с дверью поставляются петли с углом открытия 110° и система блокировки – 2 х 3 мм двойной засов. Толщина двери и каркаса 1.5 мм.



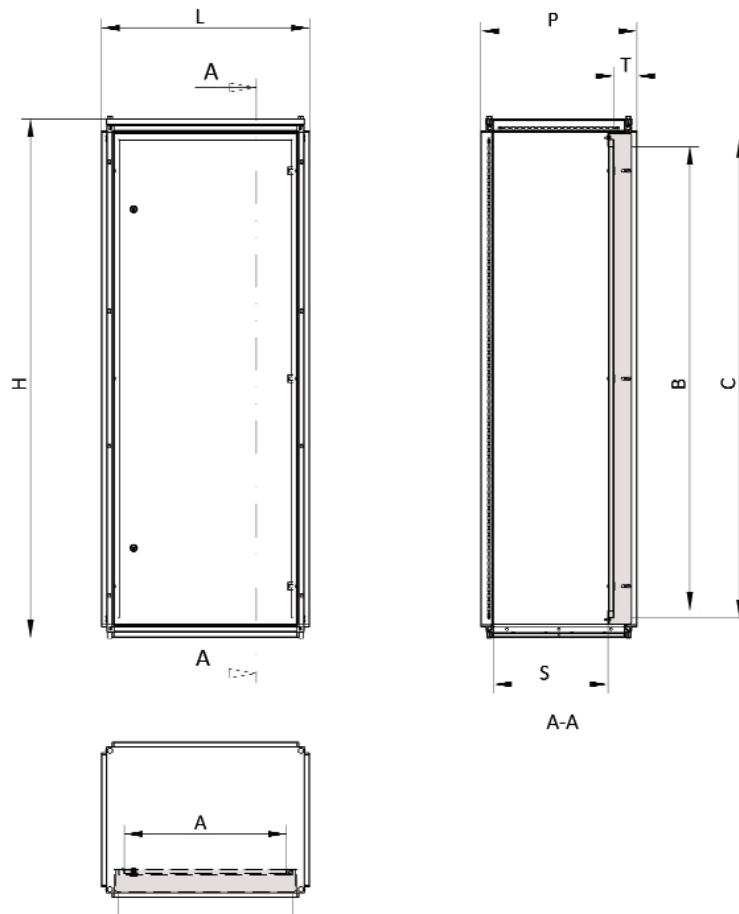
DBI включает в себя следующие элементы:

- Внутренняя дверь, окрашенная в цвет RAL 7035, текстурированная окраска
- Каркас, окрашенный в цвет RAL 7035, текстурированная окраска
- Винты и болты

Примечания:

- Внутренняя дверь может устанавливаться на любой глубине благодаря боковым профилям PRPF. (доступны по заказу)

DBI – ВНУТРЕННЯЯ ДВЕРЬ для серии ОК/АФ



DBI

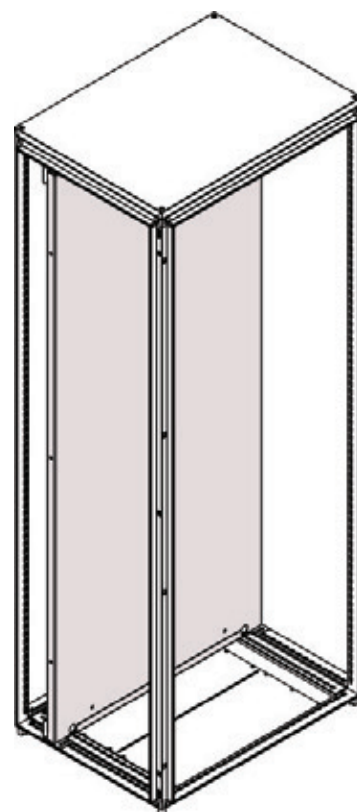
КОД	Номинальные размеры			Другие размеры							
	H(В)	W(Ш)	P	A	B	C	D	T		S	
								Min.	Max.	Min.	Max.
DBI126	1200	600		423	986	1044	468	72	91	P 115	P 96
DBI128	1200	800		623	986	1044	668	72	91	P 115	P 96
DBI12A	1200	1000		823	986	1044	868	72	91	P 115	P 96
DBI12C	1200	1200		1023	986	1044	531 ⁽²⁾	72	91	P 115	P 96
DBI146	1400	600		423	1186	1244	468	72	91	P 115	P 96
DBI148	1400	800		623	1186	1244	668	72	91	P 115	P 96
DBI14A	1400	1000		823	1186	1244	868	72	91	P 115	P 96
DBI14C	1400	1200		1023	1186	1244	531 ⁽²⁾	72	91	P 115	P 96
DBI166	1600	600		423	1386	1444	468	72	91	P 115	P 96
DBI168	1600	800		623	1386	1444	668	72	91	P 115	P 96
DBI16A	1600	1000		823	1386	1444	868	72	91	P 115	P 96
DBI16C	1600	1200		1023	1386	1444	531 ⁽²⁾	72	91	P 115	P 96
DBI186	1800	600		423	1586	1644	468	72	91	P 115	P 96
DBI188	1800	800		623	1586	1644	668	72	91	P 115	P 96
DBI18A	1800	1000		823	1586	1644	868	72	91	P 115	P 96
DBI18C	1800	1200		1023	1586	1644	531 ⁽²⁾	72	91	P 115	P 96
DBI18E	1800	1600		1423	1586	1644	731 ⁽²⁾	72	91	P 115	P 96
DBI206	2000	600		423	1786	1844	468	72	91	P 115	P 96
DBI208	2000	800		623	1786	1844	668	72	91	P 115	P 96
DBI20A	2000	1000		823	1786	1844	868	72	91	P 115	P 96
DBI20C	2000	1200		1023	1786	1844	531 ⁽²⁾	72	91	P 115	P 96
DBI20E	2000	1600		1423	1786	1844	731 ⁽²⁾	72	91	P 115	P 96
DBI226	2200	600		423	1986	2044	468	72	91	P 115	P 96
DBI228	2200	800		623	1986	2044	668	72	91	P 115	P 96
DBI22A	2200	1000		823	1986	2044	868	72	91	P 115	P 96
DBI22C	2200	1200		1023	1986	2044	531 ⁽²⁾	72	91	P 115	P 96
DBI22E	2200	1600		1423	1986	2044	731 ⁽²⁾	72	91	P 115	P 96

РМВ – широкая монтажная панель серии ОК

Описание: монтажная панель изготавливается из металлического листа толщиной 2.5 мм, обеспечивает дополнительную поверхность для установки – от 5% до 25%, в зависимости от размеров электромонтажного шкафа.

Вставка панели сбоку становится возможной благодаря верхней и нижней направляющим, установленным на горизонтальных элементах каркаса.

Аксессуары: скользящие шарикоподшипники ESF158 (1 шт.) доступны по заказу.



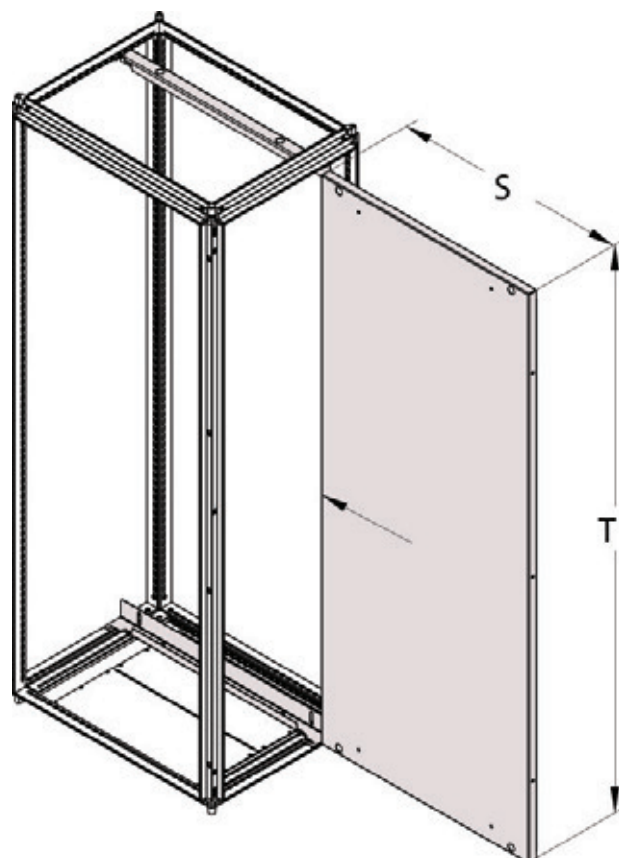
РМВ

КОД	Номинальные размеры		Характеристические размеры	
	H(В)	W(Ш)	T	S
РМВ166	1600	600	1480	585
РМВ168	1600	800	1480	785
РМВ16А	1600	1000	1480	985
РМВ16С	1600	1200	1480	1185
РМВ184	1800	400	1680	385
РМВ186	1800	600	1680	585
РМВ188	1800	800	1680	785
РМВ18А	1800	1000	1680	985
РМВ18С	1800	1200	1680	1185
РМВ18D	1800	1400	1680	1385
РМВ18E	1800	1600	1680	792,5 ⁽²⁾
РМВ18F	1800	1800	1680	892,5 ⁽²⁾
РМВ206	2000	600	1880	585
РМВ208	2000	800	1880	785
РМВ20А	2000	1000	1880	985
РМВ20С	2000	1200	1880	1185
РМВ20D	2000	1400	1880	1385
РМВ20E	2000	1600	1880	792,5 ⁽²⁾
РМВ226	2200	600	2080	585
РМВ228	2200	800	2080	785
РМВ22А	2200	1000	2080	985
РМВ22С	2200	1200	2080	1185
РМВ22D	2200	1400	2080	1385
РМВ22E	2200	1600	2080	792,5 ⁽²⁾

[2] обозначает, что панель состоит из двух элементов, соединенных винтами

РМВ включает в себя следующие элементы:

- Широкая монтажная панель;
- Пара скользящих направляющих для боковой вставки;
- 4 х винта М6 х 16;
- 8 х шайб М8;
- 4 х специальных винта М8;
- 4 х гайки М8;
- 4 х закладные гайки МВ.



Аксессуары: код скользящих направляющих ESF158 (1 шт.) доступен по заказу

FUP – Прокладка монтажной панели серии ОК/АF/AS

Описание: Когда 2 электромонтажных шкафа располагаются в непосредственной близости друг от друга, есть возможность обеспечить дополнительную поверхность путем установки прокладки панели FUP из оцинкованной стали толщиной 2.0 мм, которое может быть прикреплено к панелям PNA винтами.

Прокладка панели имеет отверстия для винтов-саморезов, которые часто используются для монтажа.

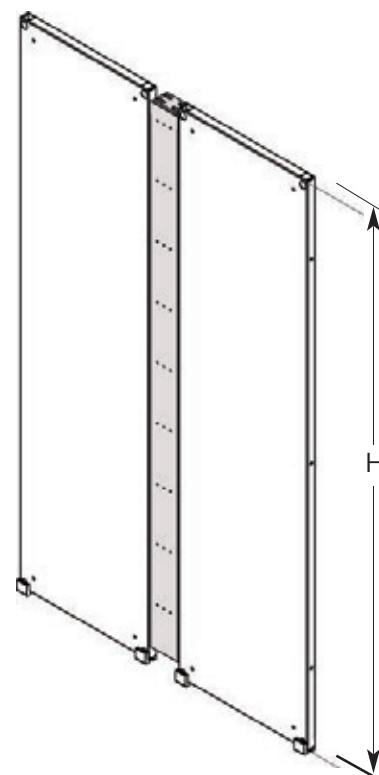
Стандартная ширина прокладки – 110 мм.

FUP включает в себя следующие элементы:

1 x прокладка панели FUP

6 x винтов M8x16

6 x вкладышей M8

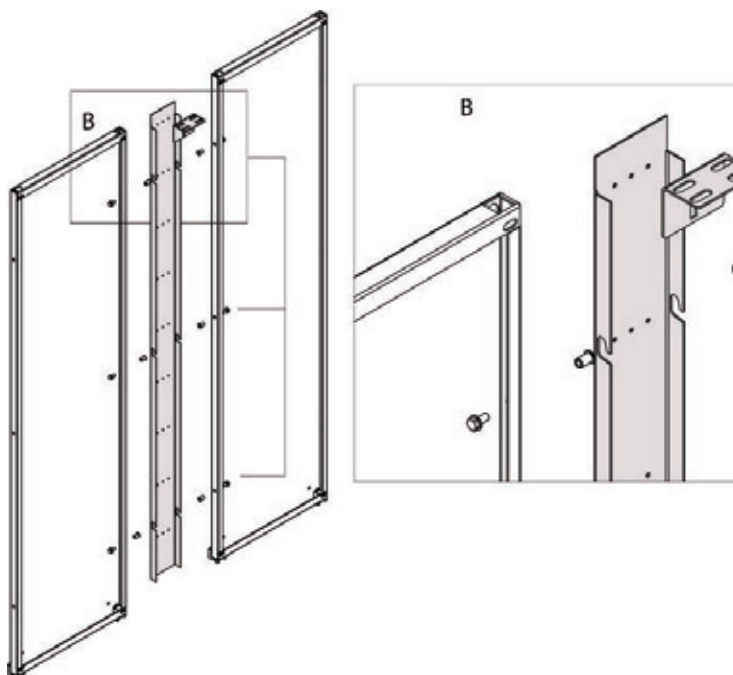


FUP

КОД	Номинальные размеры
	H(B)
FUP168	1600
FUP188	1800
FUP208	2000
FUP228	2200

Инструкции по сборке:

- установите монтажные панели внутри электромонтажного шкафа на одинаковой глубине;
- установите винты, как показано на рисунке;
- установите прокладку панели внизу и закрепите винтами, которые находятся на боковых сторонах панелей;
- затяните все винты.



ОКВ – Шкафы с одинарной глухой дверью

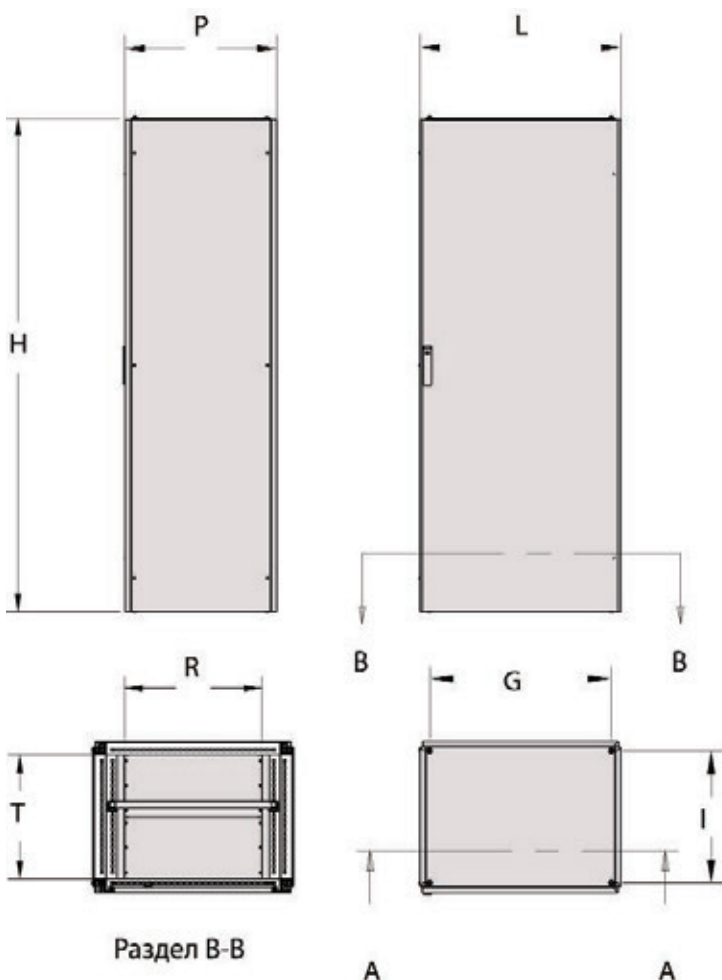
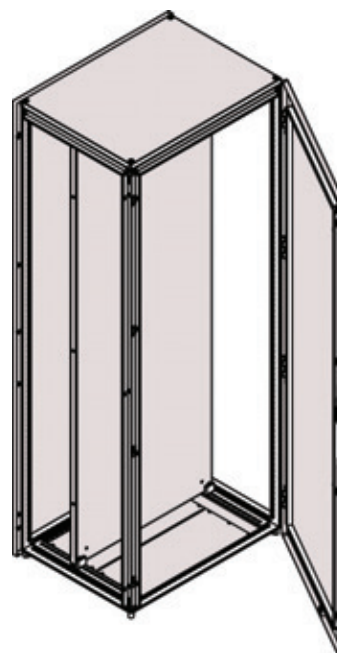
Описание: собранные шкафы серии ОК со съемной верхней крышкой и регулируемыми бортиками кабельного ввода, с одинарной глухой дверью, внутренний укрепляющий каркас и угловые элементы из замы, полиуретановая прокладка, система блокировки на шпингалет, 3 мм двойной засов.

Код **ОКВ** включает:

- Собранный каркас ОК со съемной верхней панелью и регулируемыми бортиками кабельного ввода
- Внешняя глухая дверь DBE, металлический лист, окрашенная в цвет RAL 7035 текстурированная окраска (стр.18)
- Задняя панель RPE на винтах, окрашенная в цвет RAL 7035, текстурированная окраска (стр.19)
Монтажная панель PNA (стр.20)

•Примечания:

- Двери DBE двусторонние
- Возможные размеры см. на стр. 16-17, номинальные и реальные размеры см. на стр. 166-171



Заказываются отдельно:

- Цоколь h=100 / h=200 код ZAK + код боковых бортиков FLK (стр. 22-23)
- Код боковых панелей DLK (стр. 21)
- Подъемные проушины, стр. 120

ОКВ – Шкафы с двойными глухими дверями

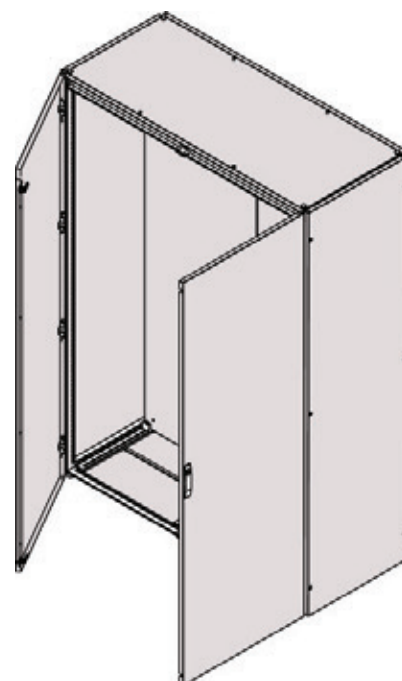
Описание: собранные шкафы серии ОК со съемной верхней панелью и регулируемыми бортиками кабельного ввода, двойные глухие двери, внутренний укрепляющий каркас и угловые элементы из замы, полиуретановая прокладка, система блокировки на шпингалет у основной двери, и два замка 3мм двойного засова.

Код **ОКВ** включает:

- Собранный ОК каркас со съемной верхней панелью и регулируемыми бортиками кабельного ввода• Внешняя глухая дверь DBE, металлический лист, окрашенный в цвет, текстурированная окраска (стр. 18)
- Задняя панель RPE на винтах, окрашенная в цвет RAL 7035, текстурированная окраска (стр.19)
- Монтажная панель PNA (стр.20)

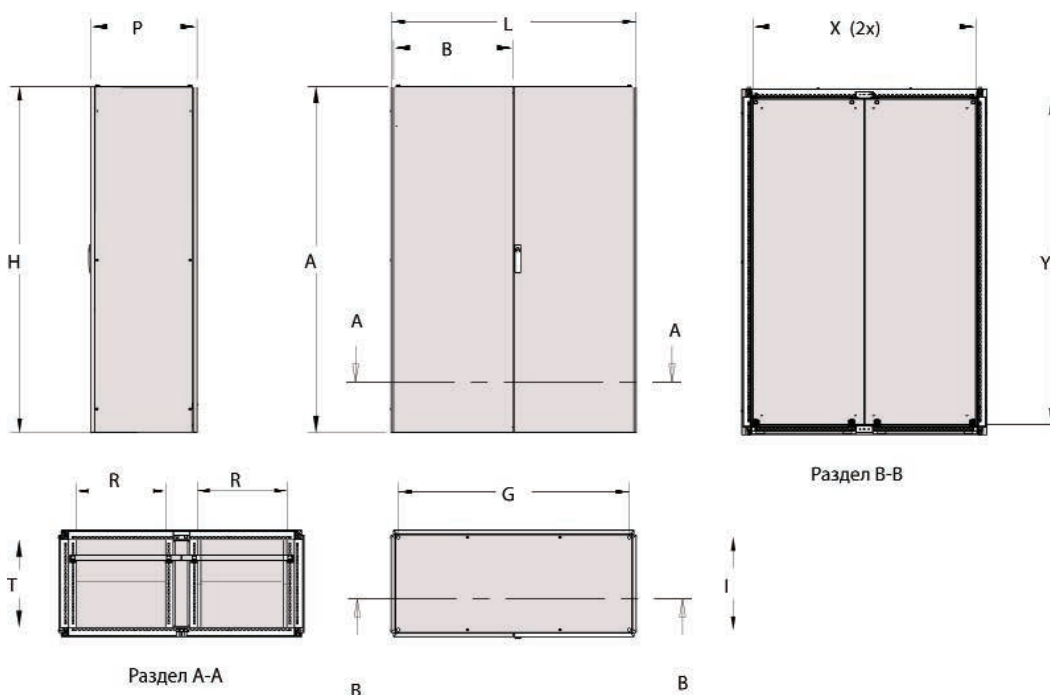
Примечания:

- Шкафы шириной =1600мм имеют двойные задние панели, привинченные к промежуточным вертикальным двойным монтажным панелям вместо одинарной.
- Возможные размеры см. на стр. 16-17, реальные и номинальные размеры см на стр. 166-171
- Характеристика размеров дверей и задних панелей показаны на стр. 18 и 19.



Стандартные комплектующие:

- Цоколь h=100 / h=200 од ZAK + код боковых бортиков FLK (стр. 22-23)
- Код боковых панелей DLK (стр. 21)
- Подъемные проушины, стр.120



OKV – Шкаф с застекленной дверью

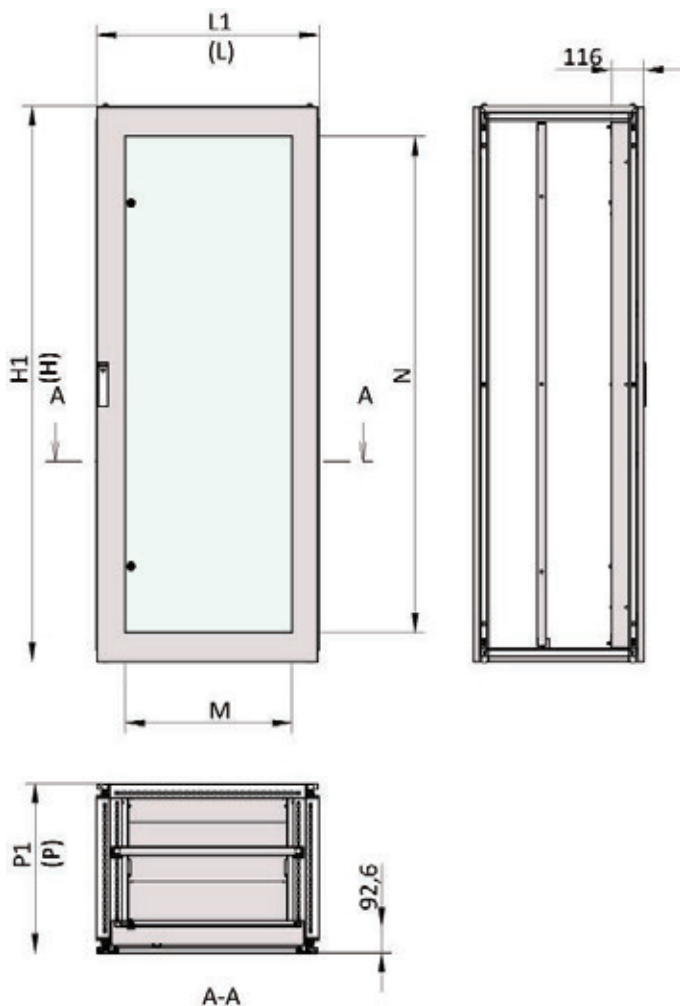
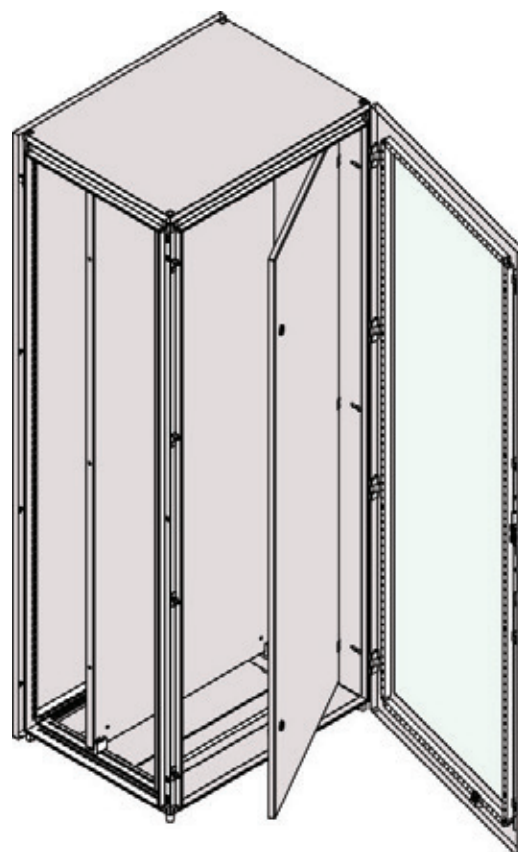
Описание: собранный электромонтажный шкаф серии ОК, с одинарной или двойной застекленной дверью, с панелью из полиметилметилакрилата толщиной 4.0 мм, прикрепленной акриловой пеной и несколькими оцинкованными кронштейнами.

OKV включает в себя следующие элементы:

- Собранный каркас электромонтажного шкафа серии ОК с верхней съемной панелью и регулируемыми бортиками кабельного ввода
- Внешняя застекленная дверь DTE, лист металла окрашен в цвет RAL7035, текстурированная окраска (см. стр.24)
- Внутренняя глухая дверь DBI, окрашенная в цвет RAL 7035, текстурированная окраска (см. стр.25)
- Задняя панель RPE на винтах, окрашенная в цвет RAL 7035, текстурированная окраска (стр.19)
- Монтажная панель PNA (стр.20)

Примечания:

- Расстояние между внутренней и внешней дверью может регулироваться



Стандартные комплектующие:

- Цоколь, В=100 / В=200 ZAK + FLK (см. стр.22-23)
- Боковые панели DLK (см. стр.21)
- Подъемные проушины, стр 120

ОКВ – Шкаф с застекленной дверью

КОД	Номинальные размеры			Другие размеры				
	H(В)	W(Ш)	D(Г)	H1	L1	P1	M	N
OKV1664	1600	600	400	1601	612	412	220	300
OKV1665	1600	600	500	1601	612	512	320	300
OKV1666	1600	600	600	1601	612	612	320	300
OKV1684	1600	800	400	1601	812	412	220	500
OKV1685	1600	800	500	1601	812	512	320	500
OKV1686	1600	800	600	1601	812	612	320	500
OKV1864	1800	600	400	1801	612	412	220	300
OKV1865	1800	600	500	1801	612	512	320	300
OKV1866	1800	600	600	1801	612	612	320	300
OKV1868	1800	600	800	1801	612	812	320	300
OKV1884	1800	800	400	1801	812	412	220	500
OKV1885	1800	800	500	1801	812	512	320	500
OKV1886	1800	800	600	1801	812	612	320	500
OKV1888	1800	800	800	1801	812	812	320	500
OKV188A	1800	800	1000	1801	812	1012	320*	500*
OKV18A4	1800	1000	400	1801	1012	412	220	500
OKV18A5	1800	1000	500	1801	1012	512	320	500
OKV18A6	1800	1000	600	1801	1012	612	320	500
OKV18A8	1800	1000	800	1801	1012	812	320	500
OKV18AA	1800	1000	1000	1801	1012	1012	320*	500*
OKV2064	2000	600	400	2001	612	412	220	300
OKV2065	2000	600	500	2001	612	512	320	300
OKV2066	2000	600	600	2001	612	612	320	300
OKV2068	2000	600	800	2001	612	812	320	300
OKV2084	2000	800	400	2001	812	412	220	500
OKV2085	2000	800	500	2001	812	512	320	500
OKV2086	2000	800	600	2001	812	612	320	500
OKV2088	2000	800	800	2001	812	812	320	500
OKV208A	2000	800	1000	2001	812	1012	320*	500*
OKV20A5	2000	1000	500	2001	1012	512	320	500
OKV20A6	2000	1000	600	2001	1012	612	320	500
OKV20A8	2000	1000	800	2001	1012	812	320	500
OKV20A4	2000	1000	1000	2001	1012	1012	320*	500*
OKV20AA	2000	1000	1000	2001	1012	1012	320*	500*
OKV2264	2200	600	400	2201	612	412	220	300
OKV2265	2200	600	500	2201	612	512	320	300
OKV2266	2200	600	600	2201	612	612	320	300
OKV2268	2200	600	800	2201	612	812	320	300
OKV226A	2200	600	1000	2201	612	1012	320*	300*
OKV2284	2200	800	400	2201	812	412	220	500
OKV2285	2200	800	500	2201	812	512	320	500
OKV2286	2200	800	600	2201	812	612	320	500
OKV2288	2200	800	800	2201	812	812	320	500
OKV228A	2200	800	1000	2201	812	1012	320*	500*
OKV22A4	2200	1000	400	2201	1012	412	220	500
OKV22A5	2200	1000	500	2201	1012	512	320	500
OKV22A6	2200	1000	600	2201	1012	612	320	500
OKV22A8	2200	1000	800	2201	1012	812	320	500
OKV22AA	2200	1000	1000	2201	1012	1012	320*	500*

OKV

(2) Двойные двери

OKR – Шкаф со стойкой (19 дюймов)

Описание: Электромонтажный шкаф серии ОК подходит для многокрасного применения, он оснащен внешней застекленной дверью и имеет внутреннюю поворотную стойку (19 дюймов).

OKR включает в себя следующие элементы:

- Собранный каркас ОК со съемной верхней панелью и регулируемыми бортиками кабельного ввода
- Задняя панель PPE на винтах, окрашенная в цвет RAL 7035, текстурированная окраска (стр.19)
- Застекленная дверь DTE (см. стр.24)
- Внутренняя поворотная стойка (19 дюймов), окрашенная в цвет RAL 7035, текстурированная окраска

OKR

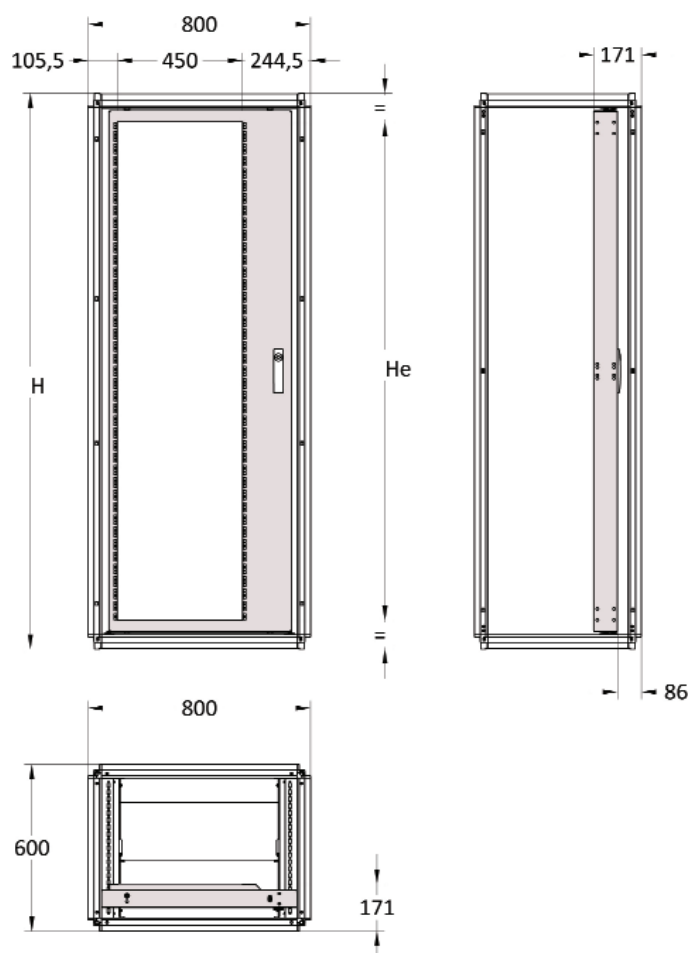
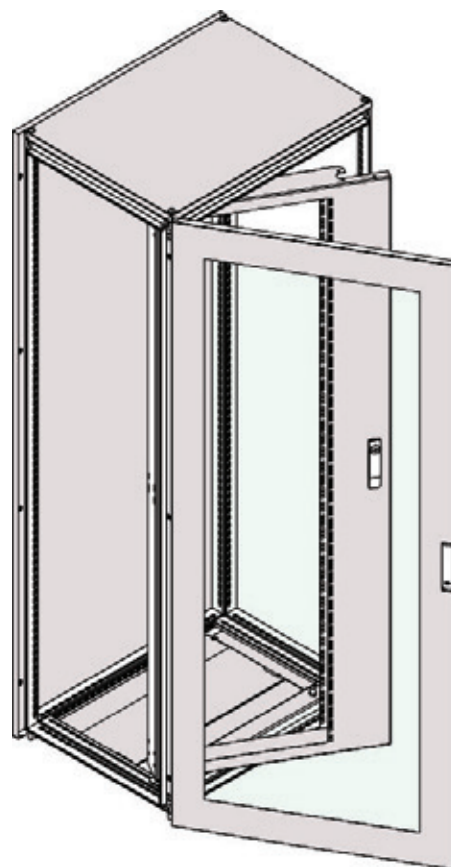
КОД	Размеры				HE	n°
	Н(В)	W(Ш)	D(Г)	He		
OKR 1884	1800	800	400	1616	36	
OKR 1885	1800	800	500	1616	36	
OKR 1886	1800	800	600	1616	36	
OKR 2084	2000	800	400	1793	40	
OKR 2085	2000	800	500	1793	40	
OKR 2086	2000	800	600	1793	40	
OKR 2088	2000	800	800	1793	40	
OKR 2284	2200	800	400	1970,8	44	
OKR 2285	2200	800	500	1970,8	44	
OKR 2286	2200	800	600	1970,8	44	

Элементы, заказываемые **отдельно**:

- Монтажная панель PNA (стр.20)
- Боковые панели DLK (стр.21)
- Пара зафиксированных вертикальных стоек STRK (19 дюймов)
- Цоколь, В=100/В=200 ZAK и FLK (стр.22-23)
- Алюминиевые панели (19 дюймов) PHE (см. следующие страницы)

Примечания:

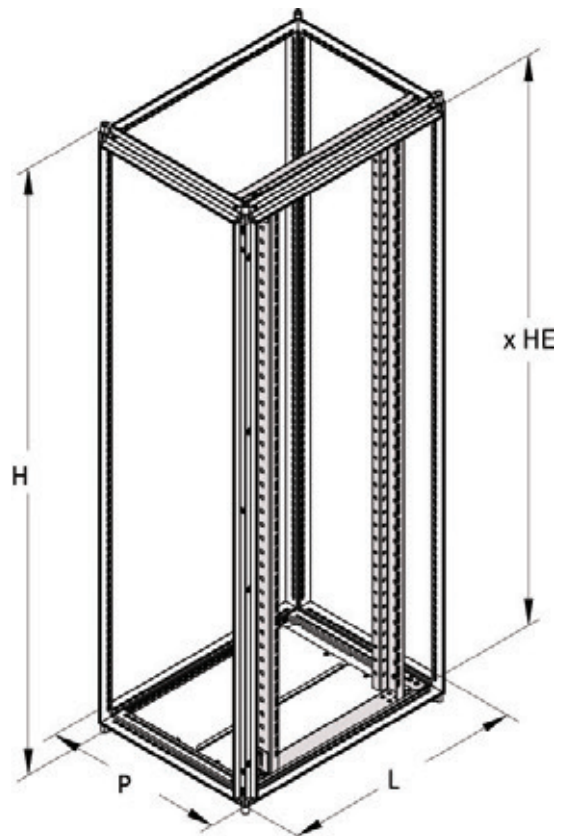
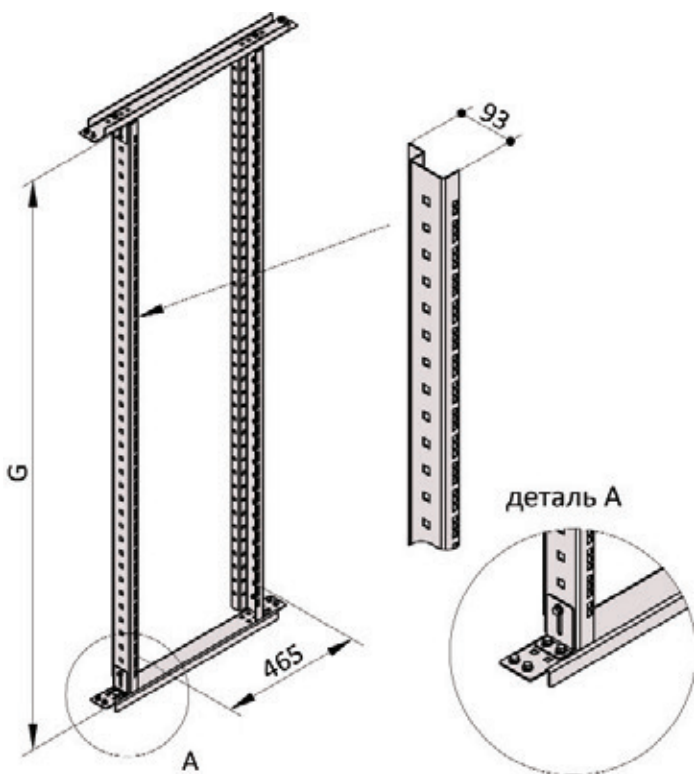
- Корпус с поворотной стойкой подходит для электромонтажных шкафов шириной более 800 мм
- Петли для внутренней и внешней дверей (180°) (см. стр.134)



STRK – Крепежная стойка 19 дюймов

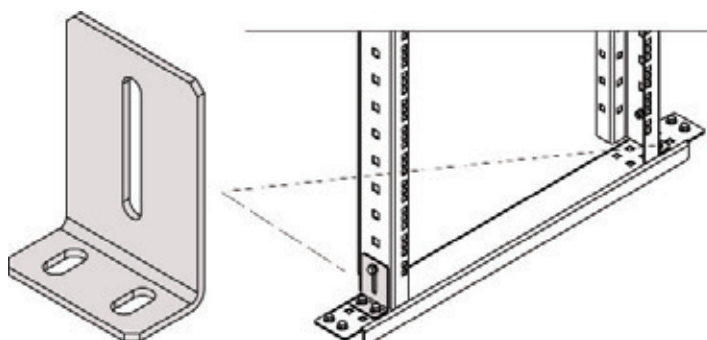
Описание: пара крепежных вертикальных стоек (19 дюймов) может быть установлена на все виды каркасов ОК

Примечание: для установки крепежных вертикальных стоек на шкафы серии ОК Ш>600 мм, необходимо заказать специальный набор аксессуаров, включая нижние и верхние рейки, фиксирующиеся к каркасу шкафа (см. рисунок ниже).



STRK

КОД	Номинальные размеры	Другие размеры	
	Н(В)	G	HE
STRK160	1600	1480	32
STRK180	1800	1680	36
STRK200	2000	1880	40
STRK220	2200	2080	46



Код **STRK** включает:

- 1 пару вертикальных стоек 19 дюймов;
- 4 фиксирующих скобы;
- Крепежные винты

Отдельно заказываются:

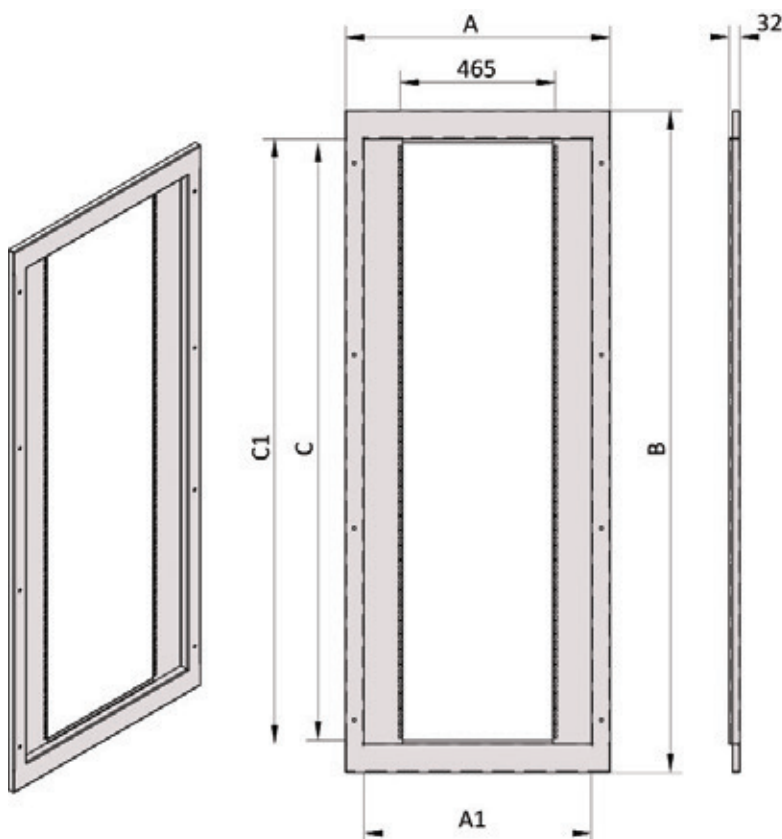
- 1 пара верхних и нижних фиксирующих реек (для шкафы Ш>600 мм) код STR/T;

TREK – Внешняя передняя стойка каркаса 19 дюймов

Описание: на электромонтажные шкафы серии ОК, АF и АS, возможно установить внешние стойки каркаса 19 дюймов вместо двери, таким образом оборудование может быть установлено впереди шкафа.

Код **TREK** включает:

- Передняя стойка (19 дюймов) каркаса;
- Пластиковый крепежный хомут;
- Крепежные винты.

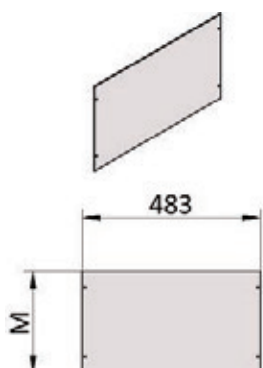


TREK

КОД	Номинальные размеры		Другие размеры					
	Н(В)	W(Ш)	A	B	C	A1	C1	HE
TREK188	1800	800	792	1784	1589	682	1614	36
TREK208	2000	800	792	1984	1789	682	1814	40
TREK228	2200	800	792	2184	1989	682	2014	44

PHE – Передние алюминиевые панели для шкафов серии ОК Стойка 19”

Описание: они сделаны из анодированного алюминия

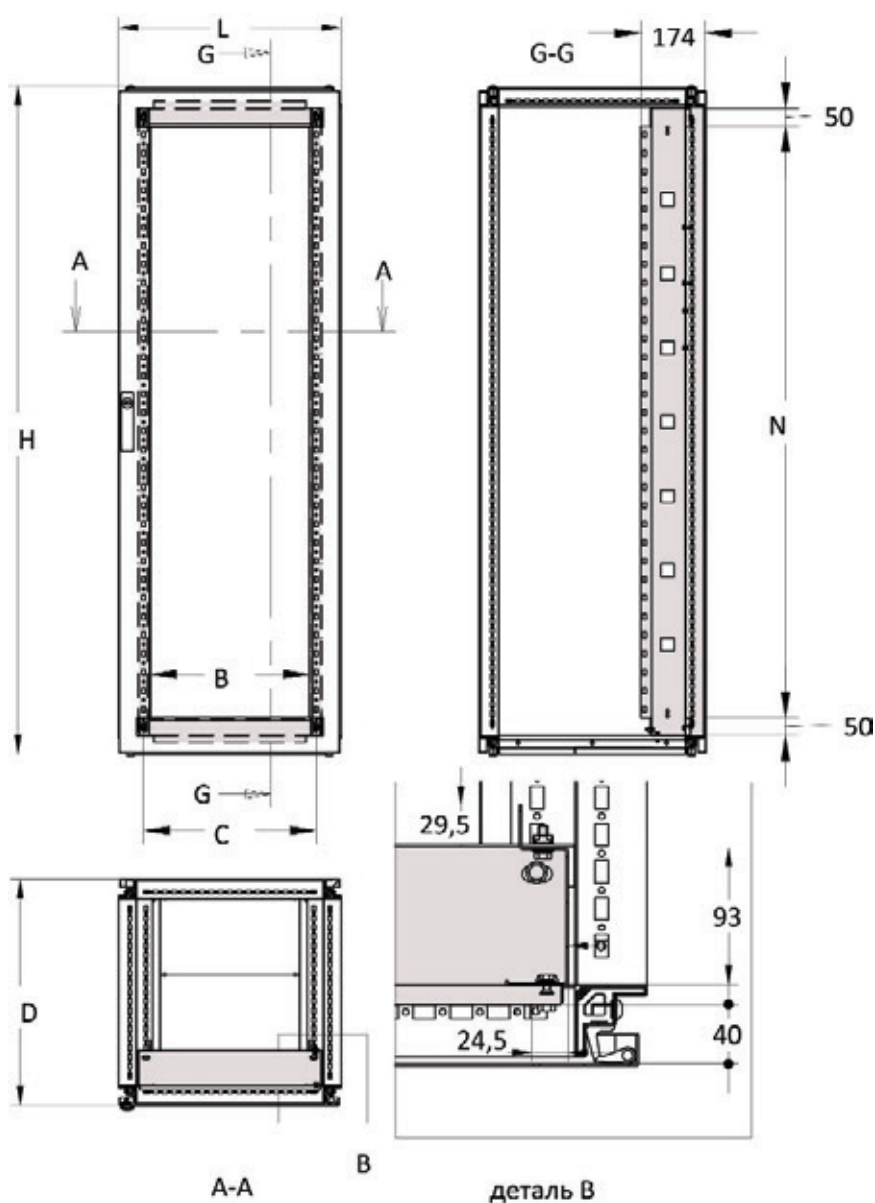
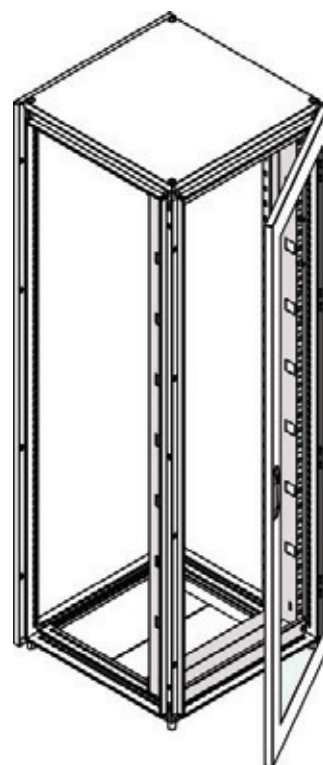


PHE

КОД	Номинальные размеры		Другие размеры	
	HE	M	(in)	
PHE010	1	44,00	1 ¾	
PHE020	2	88,00	3 ½	
PHE030	3	133,00	5 ¼	
PHE040	4	177,00	7	
PHE050	5	222,00	8 ¾	
PHE060	6	266,00	10 ½	
PHE070	7	311,00	12 ¼	
PHE080	8	355,00	14	
PHE090	9	400,00	15 ¾	
PHE100	10	444,00	17 ½	

OKD – Шкаф с застекленной дверью и внутренним модульным каркасом

Описание: Электромонтажный шкаф серии ОК, подходящий для электrorаспределительных устройств, с застекленной внешней дверью и внутренним модульным каркасом, который обеспечивает возможность установки модульных перекрытий и панелей, а также различных индивидуальных и универсальных аксессуаров.



OKD включает в себя следующие элементы:

- Собранный каркас ОК со съемной верхней панелью и основанием, а также регулируемыми бортиками кабельного ввода
- Задняя панель RPE на винтах, окрашенная в цвет RAL 7035, текстурированная окраска (стр.19)
- Застекленная дверь DTE (стр.24)
- Внутренний модульный каркас ТМК (стр.37)

Стандартные комплектующие:

- Цоколь, В=100 / В=200 ZAK + FLK (см. стр.22-23)
- Боковые панели DLK (см. стр.21)
- Подъемные проушины, стр. 120

OKD и ТМК – Шкаф с застекленной дверью и внутренним модульным каркасом

КОД	Номинальные Размеры			КОД каркаса	Другие Размеры			
	Н(В)	W(Ш)	D		B	C	N	D
OKD1664	1600	600	400	ТМК166	445	465	1400	412
OKD1665	1600	600	500	ТМК166	445	465	1400	512
OKD1666	1600	600	600	ТМК166	445	465	1400	612
OKD1684	1600	800	400	ТМК168	645	665	1400	412
OKD1685	1600	800	500	ТМК168	645	665	1400	512
OKD1686	1600	800	600	ТМК168	645	665	1400	612
OKD1864	1800	600	400	ТМК186	445	465	1600	412
OKD1865	1800	600	500	ТМК186	445	465	1600	512
OKD1866	1800	600	600	ТМК186	445	465	1600	612
OKD1868	1800	600	800	ТМК186	445	465	1600	812
OKD1884	1800	800	400	ТМК188	645	665	1600	412
OKD1885	1800	800	500	ТМК188	645	665	1600	512
OKD1886	1800	800	600	ТМК188	645	665	1600	612
OKD2064	2000	600	400	ТМК206	445	465	1800	412
OKD2065	2000	600	500	ТМК206	445	465	1800	512
OKD2066	2000	600	600	ТМК206	445	465	1800	612
OKD2068	2000	600	800	ТМК206	445	465	1800	812
OKD2084	2000	800	400	ТМК208	645	665	1800	412
OKD2085	2000	800	500	ТМК208	645	665	1800	512
OKD2086	2000	800	600	ТМК208	645	665	1800	612
OKD2088	2000	800	800	ТМК208	645	665	1800	812
OKD2266	2200	600	600	ТМК226	445	465	2000	612
OKD2286	2200	800	600	ТМК228	645	665	2000	612

OKD

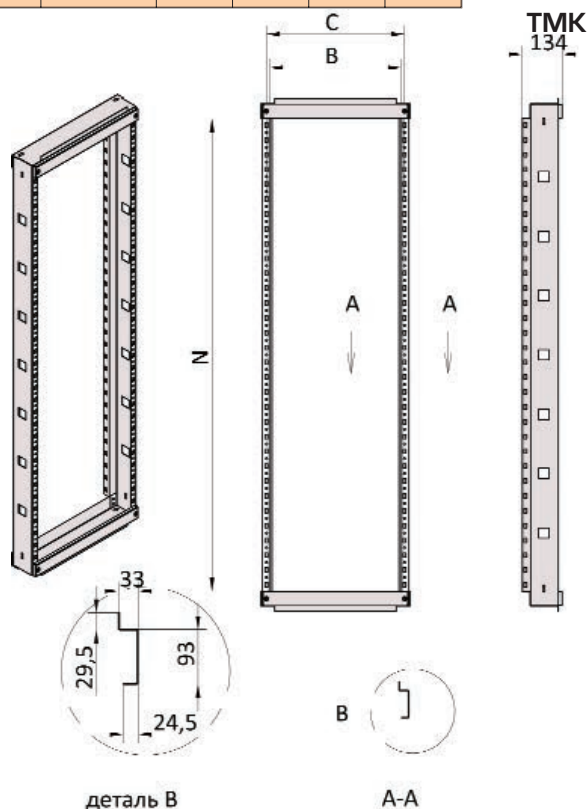
ТМК

ТМК

Описание: состоит из 2 вертикальных стоек и 2 горизонтальных направляющих. Установка модульных перекрытий и регулируемых модульных панелей полностью индивидуальна в соответствии с требованиями заказчика. Для заполнения пространства N (общего пространства между 2 необходимыми компенсационными панелями – по отдельному заказу) можно вставить любое перекрытие, на петлях или на винтах.

Инструкция по установке модульных перекрытий: В таблице выше высоты всех вертикальных электромонтажных шкафов указаны как размеры, обозначенные N, являются тем самым пространством, которое можно заполнить модульными перекрытиями. Установка модульных перекрытий является многоступенчатой, поэтому количество и тип перекрытий не указывается.

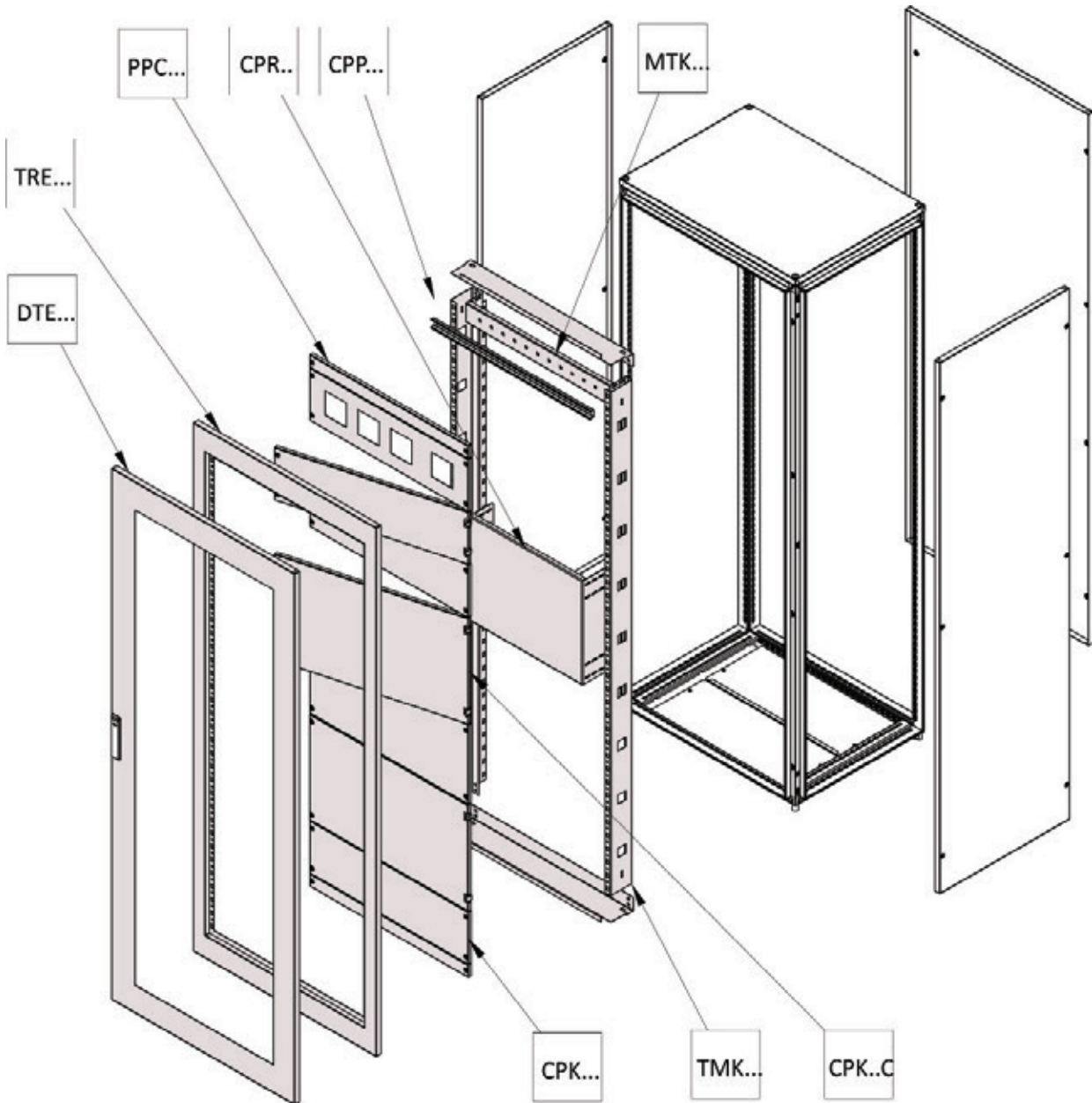
Пример: для электромонтажного шкафа высотой 1800 значение N составляет 1600, это пространство, например, может быть заполнено 8 перекрытиями высотой 200, или 4 перекрытиями высотой 200 и 2 перекрытиями высотой 400 и т.д.



OKD внутренняя модульная система

Описание: универсальная система, дающая возможность применять модульные элементы, как показано на рисунке ниже, в том числе

модульные перекрытия, регулируемые панели, DIN-рейки, элементы крепления DIN-рейки и прочие аксессуары.



Следующие элементы модульной системы могут быть заказаны отдельно:

- Модульные перекрытия СР на винтах
- Модульные перекрытия СР С на петлях
- Компенсационные панели РРС, В=50 мм
- Регулируемые модульные панели СРР
- Крепления DIN-рейки МТК
- DIN-рейка СРР
- Внешний каркас для модульных перекрытий ТРЕ

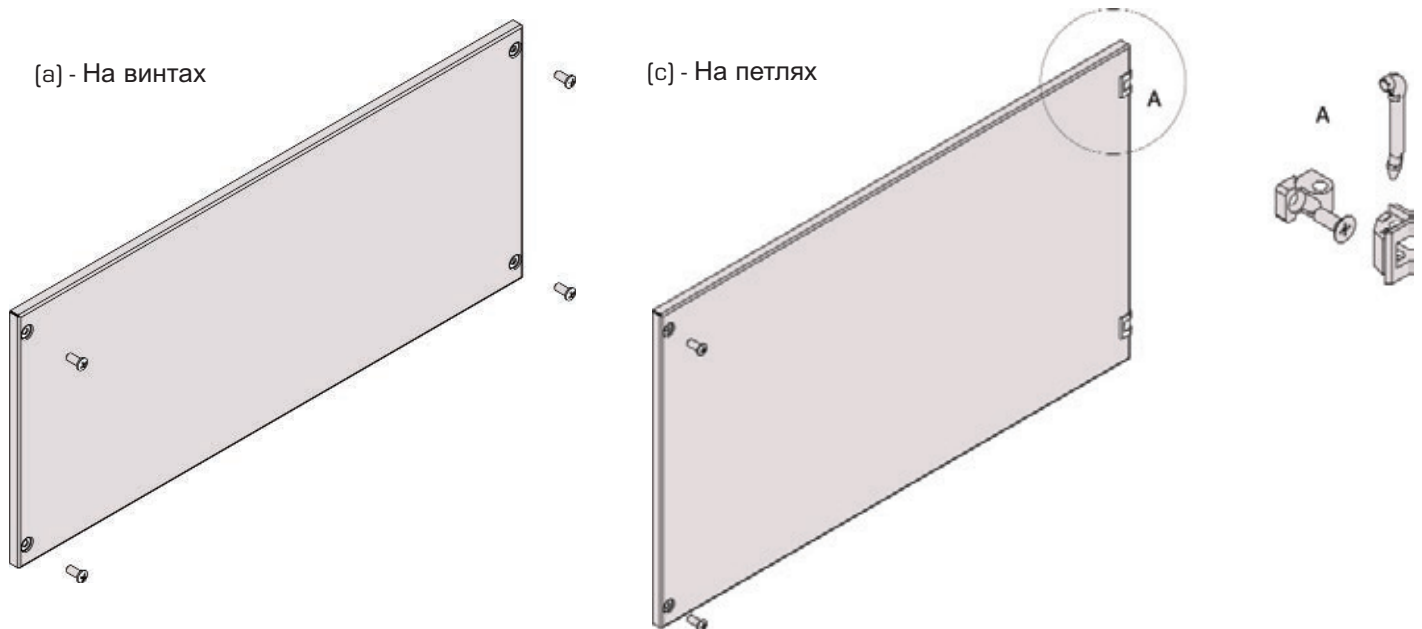
OKD – ВНУТРЕННИЕ МОДУЛЬНЫЕ ЭЛЕМЕНТЫ

Модульные перекрытия бывают двух типов: на винтах и на петлях.

Перекрытия на винтах крепятся к модульному каркасу 4 винтами.

Перекрытия на петлях крепятся с одной стороны модульного каркаса двумя петлями, а с другой стороны – двумя винтами.

Шифры перекрытий на петлях заканчиваются буквой [С].



ГЛУХИЕ МОДУЛЬНЫЕ ПЕРЕКРЫТИЯ

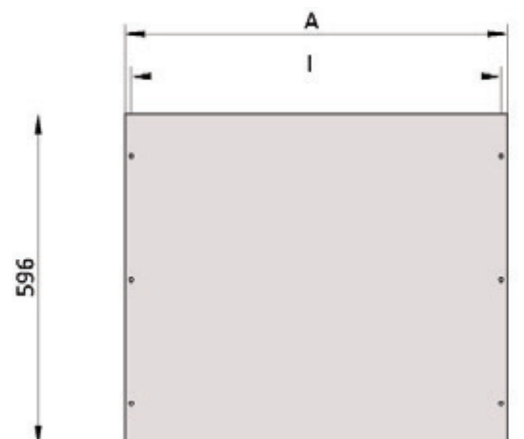
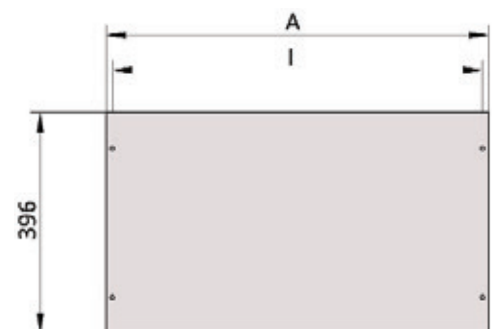
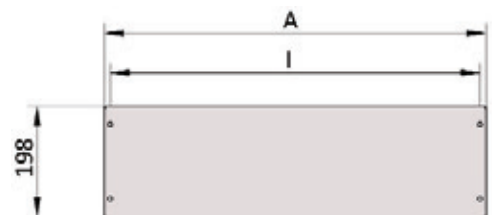
КОД	Ширина шкафа	Другие размеры			
	W	A	I	M	N
СРУ560	600	487	465		
СРУ860	800	687	665		
СРУ560С	600	487	465		
СРУ860С	800	687	665		

ДВОЙНЫЕ ГЛУХИЕ МОДУЛЬНЫЕ ПЕРЕКРЫТИЯ

КОД	Ширина шкафа	Другие размеры			
	W	A	I	M	N
СРК561	600	487	465		
СРК861	800	687	665		
СРК561С	600	487	465		
СРК861С	800	687	665		

ТРОЙНЫЕ ГЛУХИЕ МОДУЛЬНЫЕ ПЕРЕКРЫТИЯ

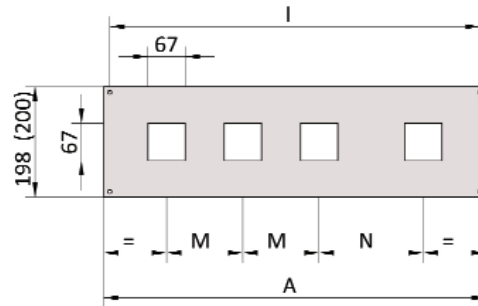
КОД	Ширина шкафа	Другие размеры			
	W	A	I	M	N
СРТ560	600	487	465		
СРТ860	800	687	665		
СРТ560С	600	487	465		
СРТ860С	800	687	665		



ОКД – ВНУТРЕННИЕ МОДУЛЬНЫЕ ЭЛЕМЕНТЫ

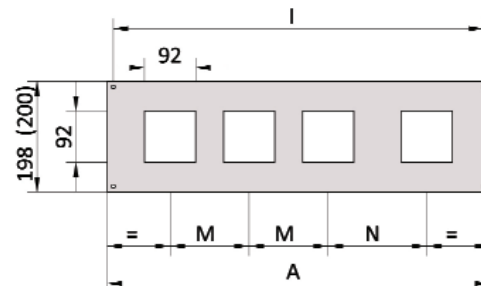
МОДУЛЬНЫЕ ПЕРЕКРЫТИЯ С 4 ВЫРЕЗАМИ 67x67 мм

КОД	Ширина шкафа	Другие размеры			
	W	A	I	M	N
СРХ5472	600	487	465	117	117
СРХ8472	800	687	665	137	187
СРХ5472С	600	487	465	117	117
СРХ8472С	800	687	665	137	187



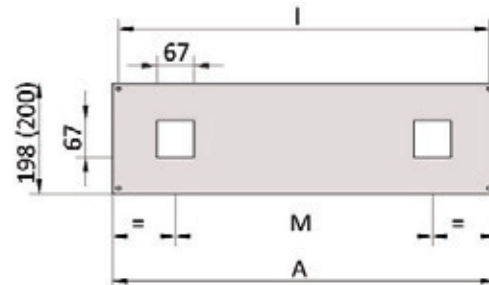
МОДУЛЬНЫЕ ПЕРЕКРЫТИЯ С 4 ВЫРЕЗАМИ

КОД	Ширина шкафа	Другие размеры			
	W	A	I	M	N
СРХ8496	600	487	465	142	177
СРХ8496С	800	687	665	142	177



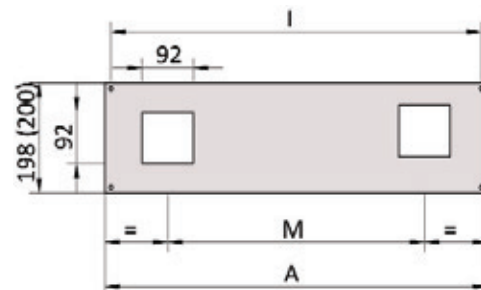
МОДУЛЬНЫЕ ПЕРЕКРЫТИЯ С ДВОЙНЫМ ВЫРЕЗОМ 67x67 мм

КОД	Ширина шкафа	Другие размеры			
	W	A	I	M	N
СРХ5272	600	487	465	261	
СРХ8272	800	687	665	461	
СРХ5272С	600	487	465	261	
СРХ8272С	800	687	665	461	



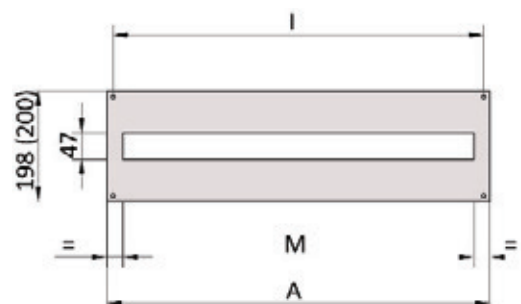
МОДУЛЬНЫЕ ПЕРЕКРЫТИЯ С ДВОЙНЫМ ВЫРЕЗОМ 92x92 мм

КОД	Ширина шкафа	Другие размеры			
	W	A	I	M	N
СРХ5296	600	487	465	261	
СРХ8296	800	687	665	461	
СРХ5296С	600	487	465	261	
СРХ8296С	800	687	665	461	



МОДУЛЬНЫЕ ПЕРЕКРЫТИЯ С ВЫРЕЗОМ ВЫСОТОЙ 47 мм

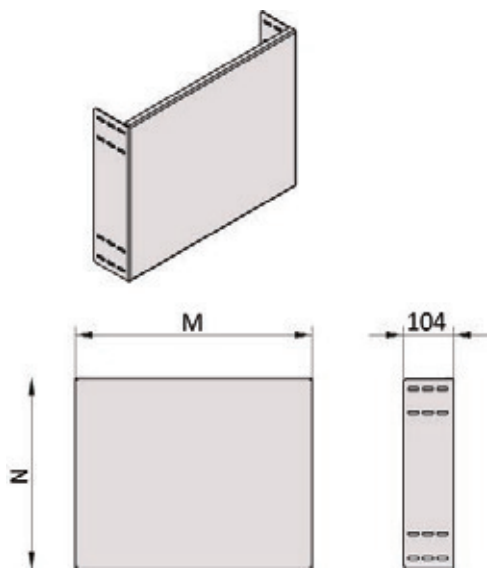
КОД	Ширина шкафа	Другие размеры			Кол-во элементов
		A	I	M	
СРЗ5422	600	487	465	430	24
СРЗ8422	800	687	665	630	36
СРЗ5422С	600	487	465	430	24
СРЗ8422С	800	687	665	630	36



ШКАФЫ СЕРИИ ОК

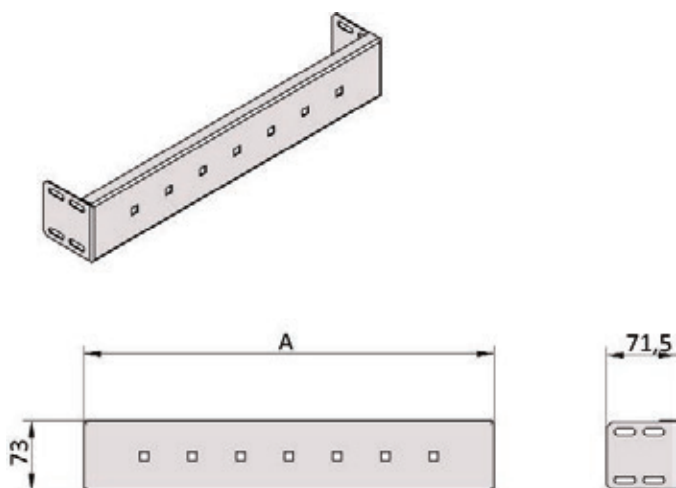
OKD – ВНУТРЕННИЕ МОДУЛЬНЫЕ ЭЛЕМЕНТЫ

CPR – РЕГУЛИРУЕМЫЕ МОДУЛЬНЫЕ МОНТАЖНЫЕ ПАНЕЛИ



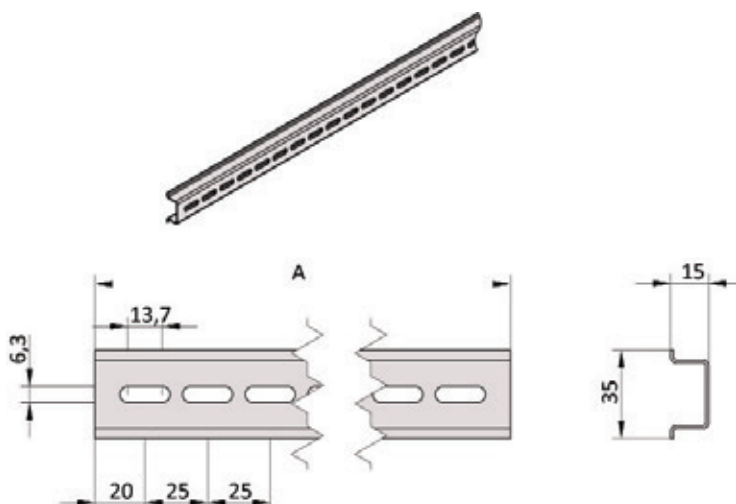
КОД	размеры			
	W	M	N	N
CPR602	600	425	194	194
CPR603	600	425	294	294
CPR604	600	425	394	394
CPR605	600	425	494	494
CPR606	600	425	594	594
CPR802	800	625	194	194
CPR803	800	625	294	294
CPR804	800	625	394	394
CPR805	800	625	494	494
CPR806	800	625	594	594

МТК – КРЕПЛЕНИЯ DIN-РЕЙКИ



КОД	Ширина шкафа	Другие размеры	
	W	A	
МТК600	600	425	DIN W=600
МТК800	800	625	DIN W=800

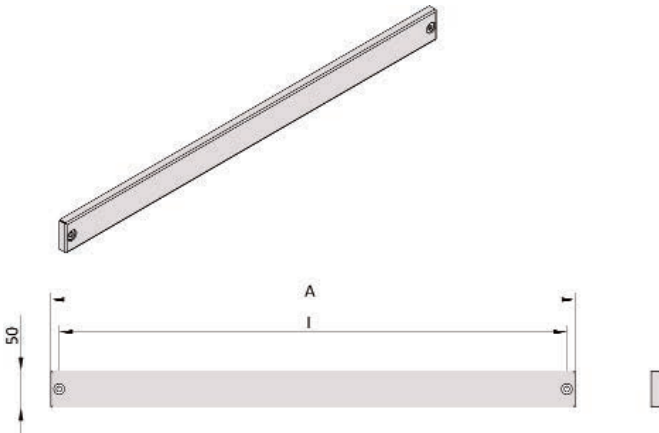
СРР – DIN-РЕЙКА



КОД	Ширина шкафа	Другие размеры	
	W	A	
СРР344	300	170	DIN W=170
СРР444	400	270	DIN W=270
СРР544	500	370	DIN W=370
СРР644	600	490	DIN W=490
СРР844	800	690	DIN W=690

OKD – ВНУТРЕННИЕ МОДУЛЬНЫЕ ЭЛЕМЕНТЫ

PPC – КОМПЕНСАЦИОННЫЕ ПАНЕЛИ (ВЕРХНИЕ И НИЖНИЕ)



КОД	Ширина шкафа	Характеристические размеры			
	W	A	I	M	N
PPC560	600	487	465		
PPC860	800	687	665		

SGK – КРОНШТЕЙНЫ SGD И КРОНШТЕЙНЫ CPS584B

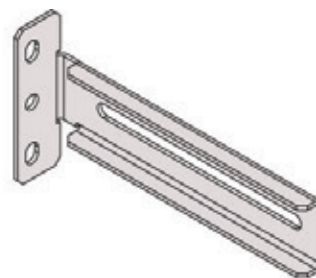
КОД		
	КОД	КОД
SGK150	SGD150	CPS5846
SGK060	SGD060	CPS5846

КОД	Размеры	
	W(Ш)	I
SGD150	148	108
SGD060	58	18

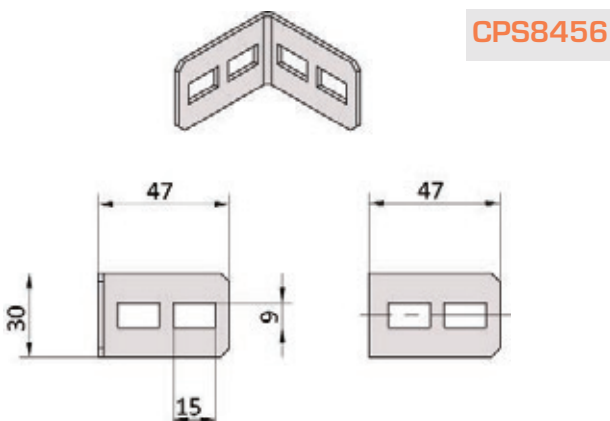
КОД	Характеристические размеры	
CPS5846	47x47x30	

SGD – КРОНШТЕЙН

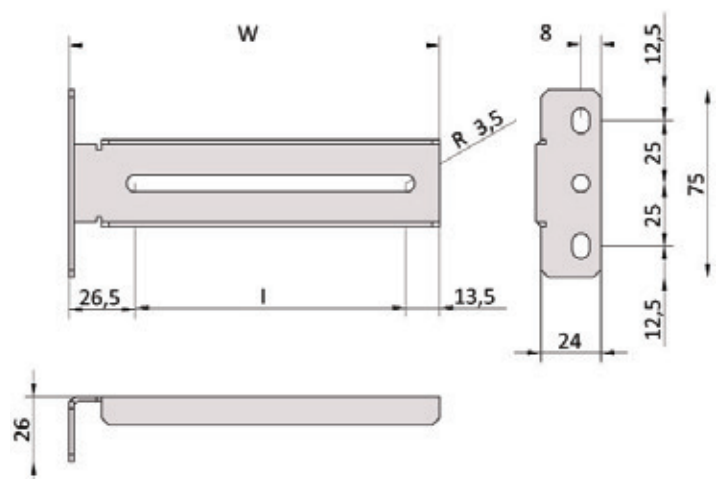
ИСПОЛЬЗУЕТСЯ ДЛЯ КРЕПЛЕНИЯ DIN-РЕЙКИ ВНУТРИ ЭЛЕКТРОМОНТАЖНЫХ ШКАФОВ. ОН ПРИКРЕПЛЯЕТСЯ К ЭЛЕМЕНТАМ КАРКАСА И СТОЙКИ ДЛЯ РАЗЛИЧНЫХ ВИДОВ ПРИМЕНЕНИЯ. ОБЫЧНО ПРИМЕНЯЕТСЯ С РАССВЕРЛЕННЫМ КРОНШТЕЙНОМ CPS584B (ИХ ОБЩИЙ КОД SGK...).



SGD

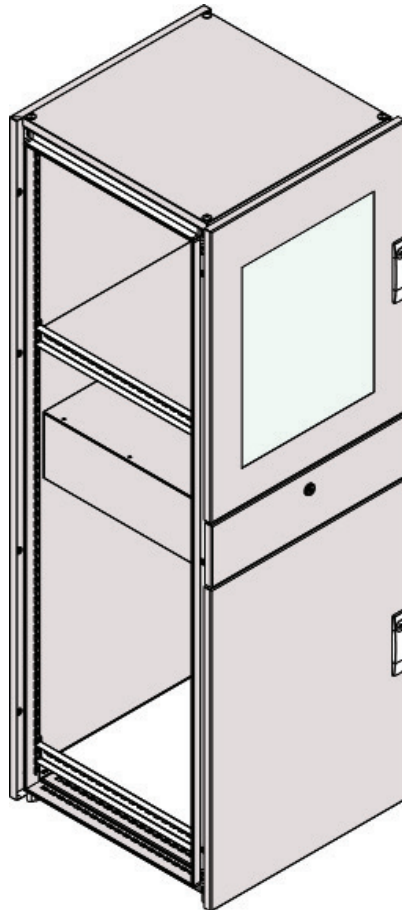


CPS8456



ОКН – Шкаф для промышленных ПК

Описание: электромонтажный шкаф серии ОК подходит для работы с промышленными ПК, включает в себя верхнюю застекленную дверь для монитора с прозрачной панелью (19 дюймов), выдвижной ящик для клавиатуры, установленный на средней высоте, и нижнюю глухую дверь.



ОКН включает в себя следующие элементы:

- Собранный каркас ОК со съемной верхней панелью и основанием, а также регулируемыми бортиками кабельного ввода
- Задняя панель RPE на винтах, окрашенная в цвет RAL 7035, текстурированная окраска
- Верхняя застекленная укороченная дверь с углом открытия 120°
- Выдвижной ящик с крышкой, открывающейся вниз
- Нижняя глухая модульная дверь с углом открытия 120°
- 2 x внутренние горизонтальные опорные панели для монитора и клавиатуры

Элементы, заказываемые **отдельно**:

- Цоколь, В=100 / В=200 ZAK + FLK (см. стр.22-23)
- Боковые панели DLK (см. стр.21)
- Подъемные проушины, стр. 120

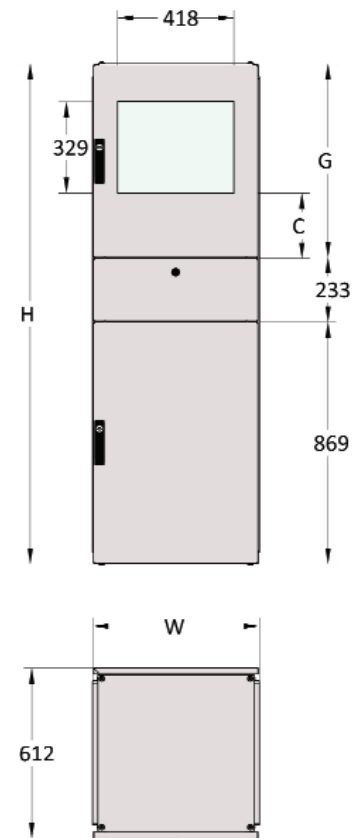
OKN – Аксессуары для шкафов для ПК

OKN

КОД	Размеры				
	Номинальные			Другие	
	H(В)	W(Ш)	D(Г)	C	G
OKN1866	1800	600	600	100	698
OKN1886	1800	800	600	100	698
OKN2066	2000	600	600	220	898
OKN2086	2000	800	600	220	898

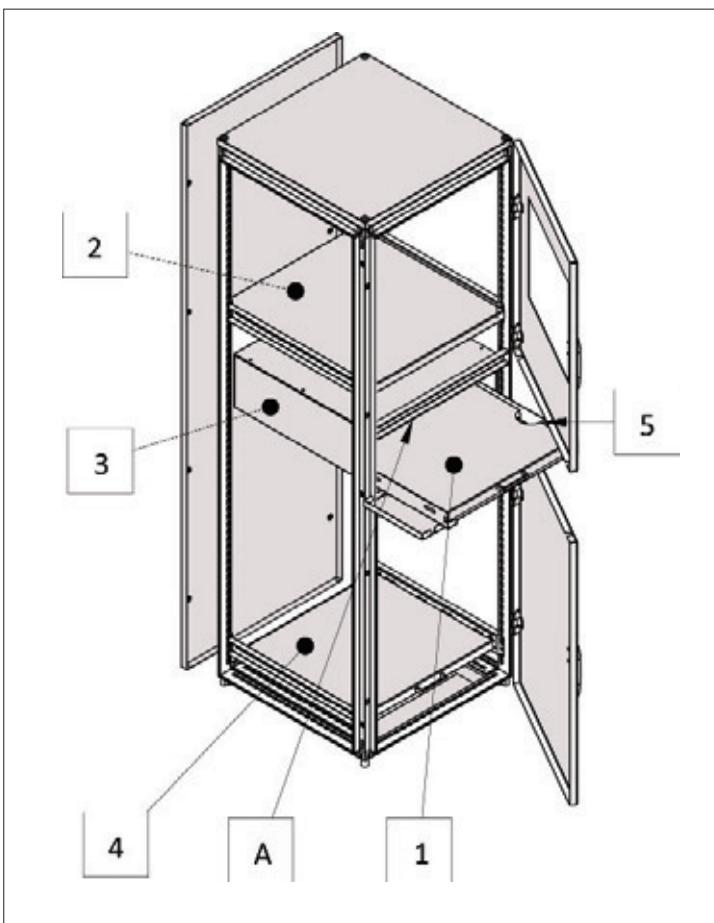
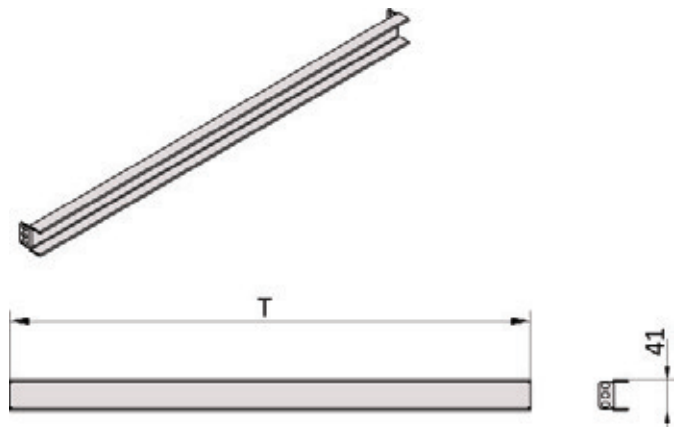
Аксессуары OKN

1. Выдвижной ящик для клавиатуры PCNK;
2. Внутренний горизонтальный разделитель SOAK, поддерживающий монитор
3. Герметичный шкаф для клавиатуры CTSK
4. Дополнительный выдвижной ящик PCNK
5. Подставка для мышки MSN100
6. Укороченная монтажная панель СРМК



ТВК - ДВЕРНАЯ ПОДВЕСКА

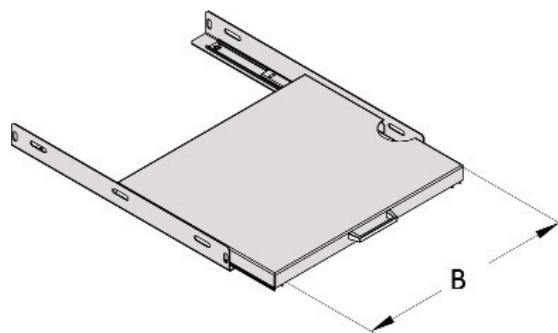
КОД	Размеры		
	Номинальные		Другие
	L	T	
ТВК602	600	502	41
ТВК802	800	702	41



ОКН – Аксессуары для шкафов для ПК

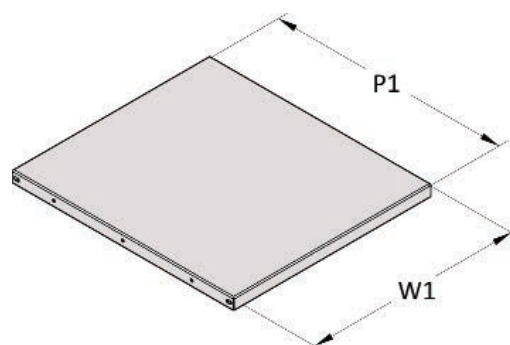
1 - Выдвижной ящик для клавиатуры

КОД	Размеры	
	Номинальные	Другие
	W(Ш)	B
PCNK600	600	480
PCNK800	800	680



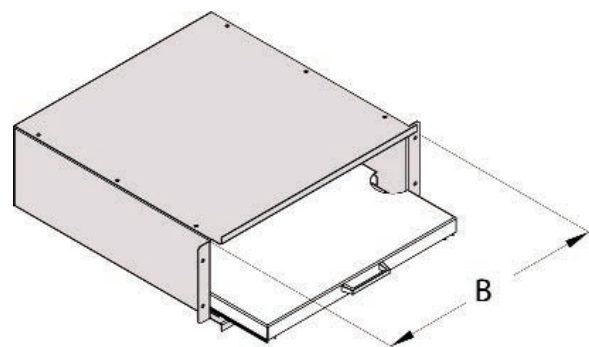
2 - Внутренний горизонтальный разделитель, поддерживающий монитор

КОД	Размеры			
	Номинальные		Другие	
	W(Ш)	D(Г)	L1	P1
SOAK606	600	600	499	561
SOAK806	800	600	699	561



3 - Герметичный шкаф для клавиатуры

КОД	Размеры	
	Номинальные	Другие
	W(Ш)	B
CTSK600	600	501
CTSK800	800	701

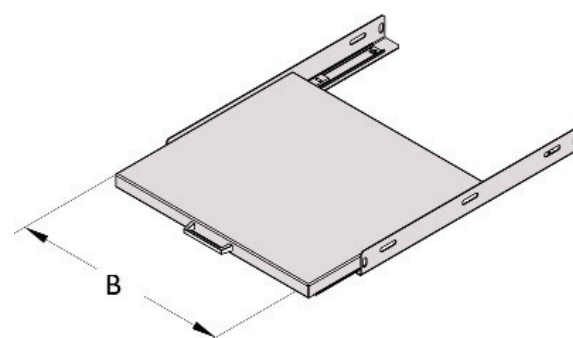


Примечание: герметичный шкаф гарантирует степень защиты IP внутри структуры, с выдвижным ящиком.

Выдвижной ящик является стандартной частью коды ОКН.

4- Дополнительный выдвижной ящик

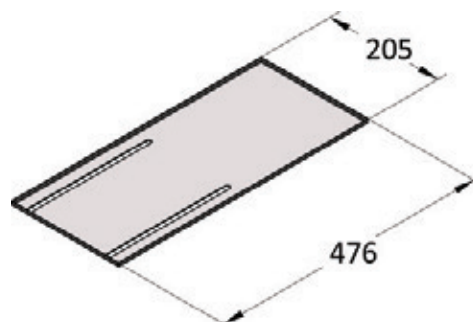
КОД	Размеры	
	Номинальные	Другие
	W(Ш)	B
PCNK600	600	480
PCNK800	800	680



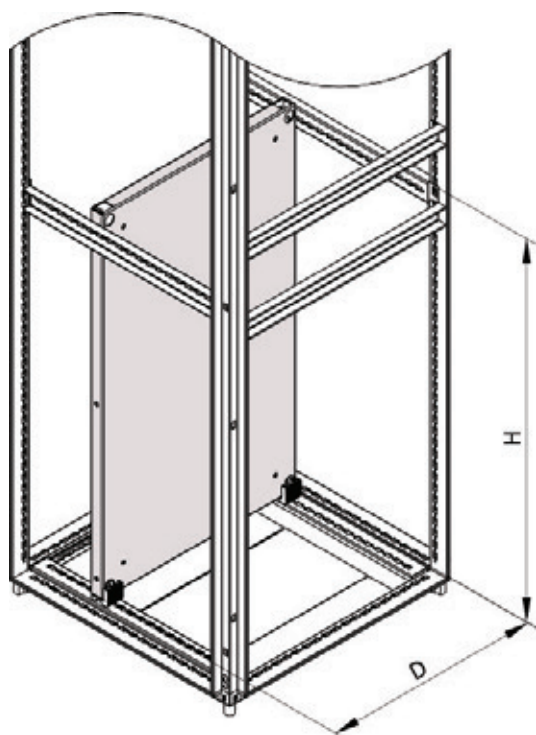
ОКН – Аксессуары для шкафов для ПК

5 - Подставка для мышки в ящике для клавиатуры

КОД	Размеры	
	Номинальные	Другие
	W(Ш)	
MSN100		205x476 (230)

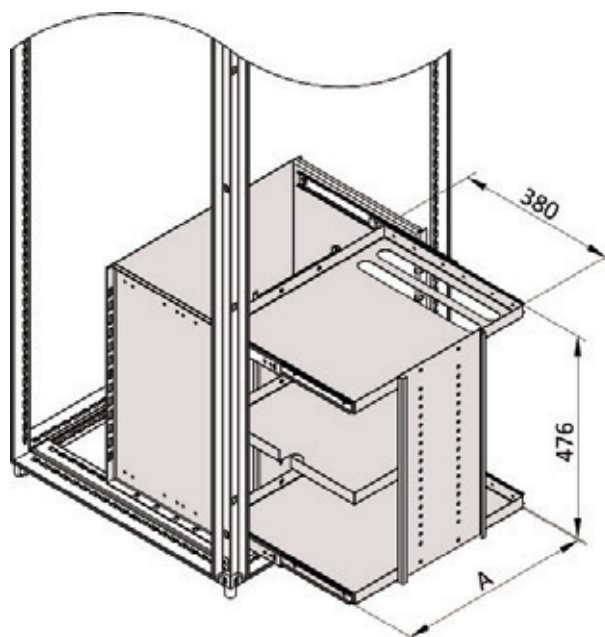


СРМК – УКОРОЧЕННАЯ МОНТАЖНАЯ ПАНЕЛЬ



КОД	Размеры		
	Номинальные	Характеристические	
	W(Ш)	D(Г)	H
СРМК906	600	490	750
СРМК908	800	690	750

СРК..N – ЯЩИК ДЛЯ ПРИНТЕРА

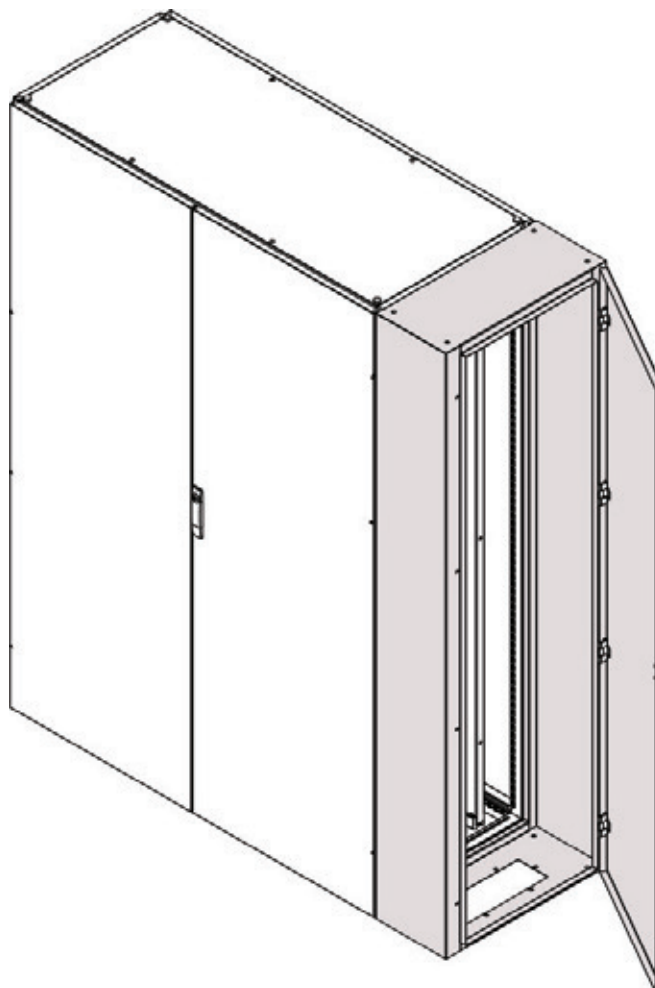


КОД	Размеры	
	Номинальные	Характеристические
	W(Ш)	A
СРК060N	600	480
СРК080N	800	680

RLK – Боковая кабельная камера

Описание: данный шкаф может быть соединен с другими электромонтажными шкафами, и, благодаря наличию боковой двери, создается пространство для размещения кабельного ввода и дополнительного оборудования. Конструкция является моноблочной, без съемных передней и

задней панелей. Боковая панель со стороны, противоположной двери, может присоединяться к другим электромонтажным шкафам серии ОК (к их боковым панелям).



RLK включает в себя следующие элементы:

- Моноблочная конструкция с регулируемыми бортиками кабельного ввода
- Боковая дверь
- Набор винтов и болтов для подсоединения к другим электромонтажным шкафам серии ОК.
- Простая монтажная панель

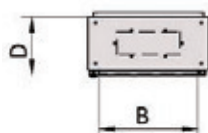
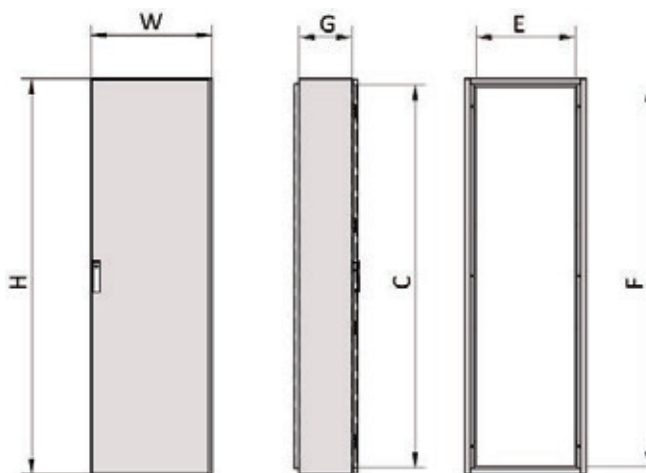
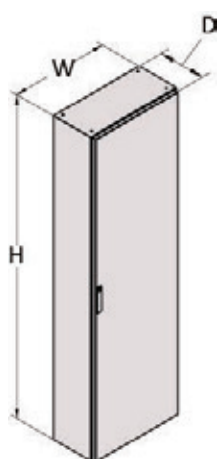
Комплектующие:

- Набор УТК 700 или УТК770 для составления секционного электромонтажного шкафа серии ОК
- Цоколь, В=100 / В=200 ZAK + FLK (см. стр.22-23)
- Боковые панели DLK (см. стр.21)
- Подъемные проушины, стр. 120

RLK – Боковая кабельная камера

RLK

КОД	Номинальные размеры			Другие размеры					м.панель	
	H(В)	W(Ш)	D(Г)	C	D	E	F	G	X	Y
RLK 1642	1600	400	200	1540	299	302	1519	170	375	1534
RLK 1643	1600	400	300	1540	299	302	1519	270	375	1534
RLK 1652	1600	500	200	1540	399	402	1519	170	475	1534
RLK 1653	1600	500	300	1540	399	402	1519	270	475	1534
RLK 1662	1600	600	200	1540	499	502	1519	170	575	1534
RLK 1663	1600	600	300	1540	499	502	1519	270	575	1534
RLK 1852	1800	500	200	1740	399	402	1719	170	475	1734
RLK 1853	1800	500	300	1740	399	402	1719	270	475	1734
RLK 1862	1800	600	200	1740	499	502	1719	170	575	1734
RLK 1863	1800	600	300	1740	499	502	1719	270	575	1734
RLK 1882	1800	800	200	1740	699	702	1719	170	775	1734
RLK 1883	1800	800	300	1740	699	702	1719	270	775	1734
RLK 2052	2000	500	200	1940	399	402	1919	170	475	1934
RLK 2053	2000	500	300	1940	399	402	1919	270	475	1934
RLK 2062	2000	600	200	1940	499	502	1919	170	575	1934
RLK 2063	2000	600	300	1940	499	502	1919	270	575	1934
RLK 2082	2000	800	200	1902	699	702	1919	170	775	1934
RLK 2083	2000	800	300	1902	699	702	1919	270	775	1934
RLK 2262	2200	600	200	2102	499	502	2119	170	575	2134
RLK 2263	2200	600	300	2102	499	502	2119	270	575	2134
RLK 2282	2200	800	200	2102	699	702	2119	170	775	2134
RLK 2283	2200	800	300	2102	699	702	2119	270	775	2134

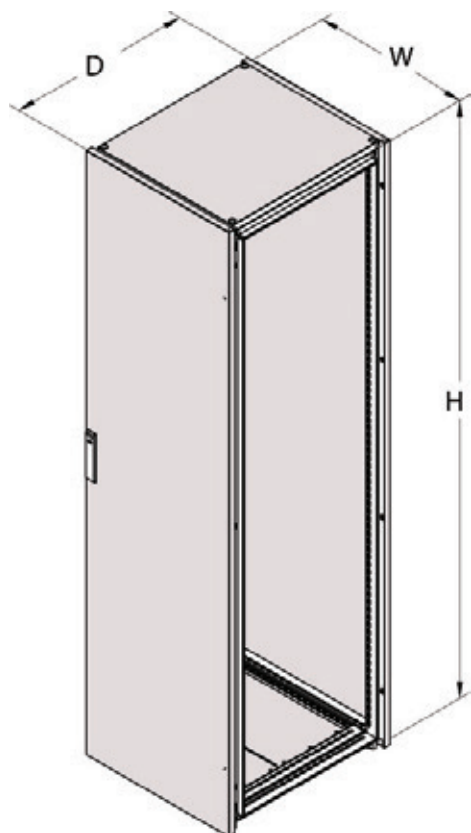
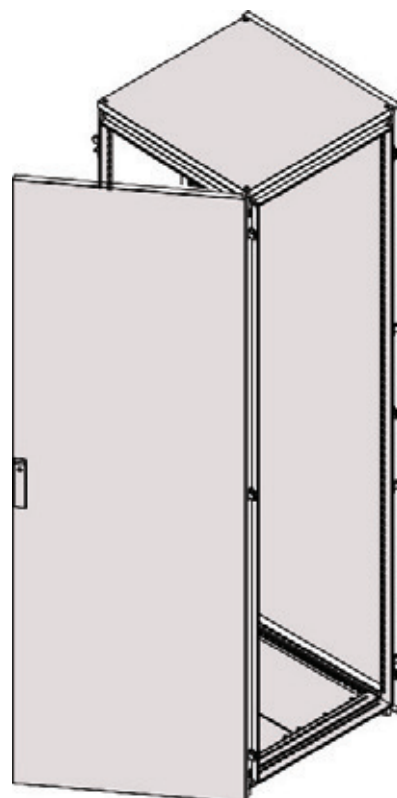


RFK – Передняя кабельная камера

Описание: передняя кабельная камера может быть установлена в любом промежуточном или боковом положении при присоединении к другим электромонтажным шкафам серии ОК. Это стандартный электромонтажный шкаф со съемной верхней панелью, регулируемыми бортиками кабельного ввода, глухой дверью и задней панелью на винтах.

RFK включает в себя следующие элементы:

- Собранный каркас электромонтажного шкафа серии ОК с верхней съемной панелью и регулируемыми бортиками кабельного ввода
- Глухая передняя дверь, окрашенная в цвет RAL 7035, текстурированная окраска (см. стр.18)
- Задняя панель на винтах, окрашенная в цвет RAL 7035, текстурированная окраска (см. стр.19)



RFK – Передняя кабельная камера

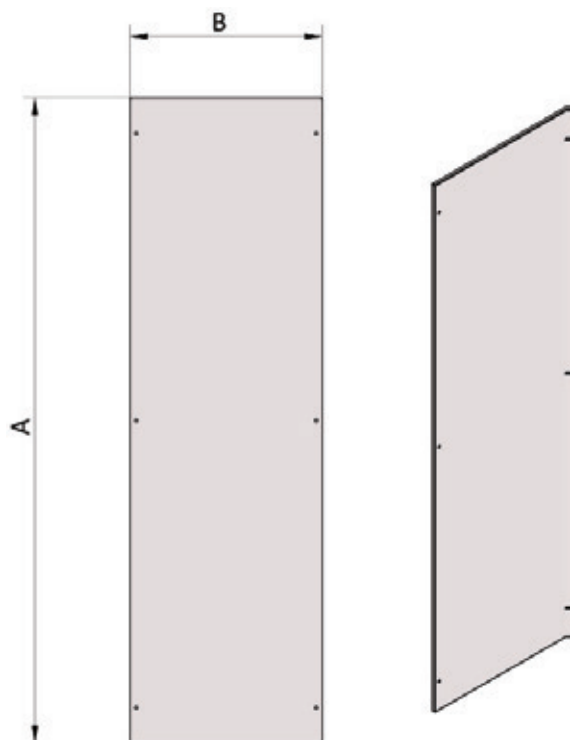
КОД	Номинальные размеры		
	H(В)	W(Ш)	D(Г)
RFK 1664	1600	600	400
RFK 1645	1600	400	500
RFK 1646	1600	400	600
RFK 1844	1800	400	400
RFK 1845	1800	400	500
RFK 1846	1800	400	600
RFK 1848	1800	400	800
RFK 2044	2000	400	400
RFK 2045	2000	400	500
RFK 2046	2000	400	600
RFK 2048	2000	400	800
RFK 2246	2200	400	600
RFK 2248	2200	400	800

Комплектующие:

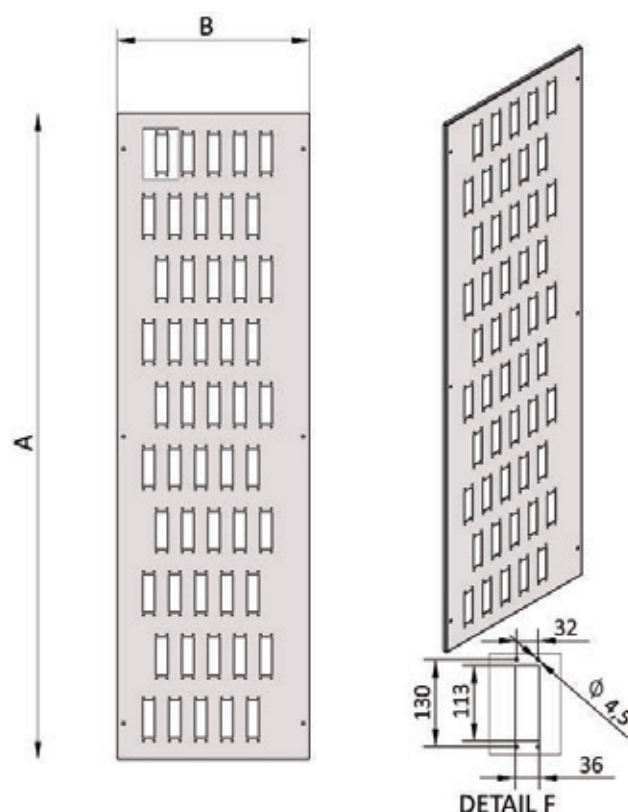
- Цоколь высотой 100/200 ZAK + FLK (см. стр.22-23)
- Монтажная панель PNA (см. стр.20)
- Набор УТК 770 или УТК700 для составления секционного электромонтажного шкафа серии ОК (см. стр.57)

PLC, PLF – Монтажные панели для боковых кабельных камер

PLC – Стандартная монтажная панель для боковых кабельных камер RLK



PLF – Монтажная панель с вырезами для боковых кабельных камер RLK



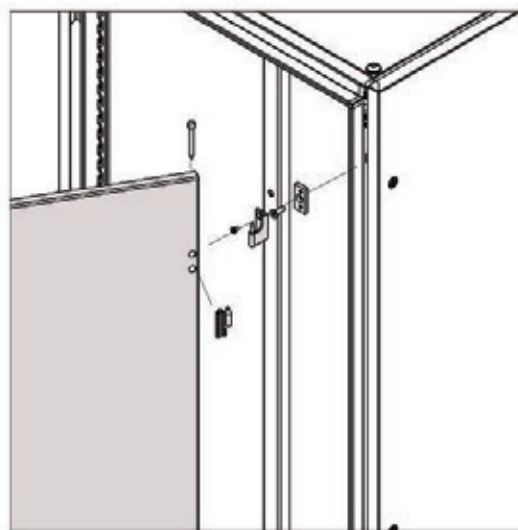
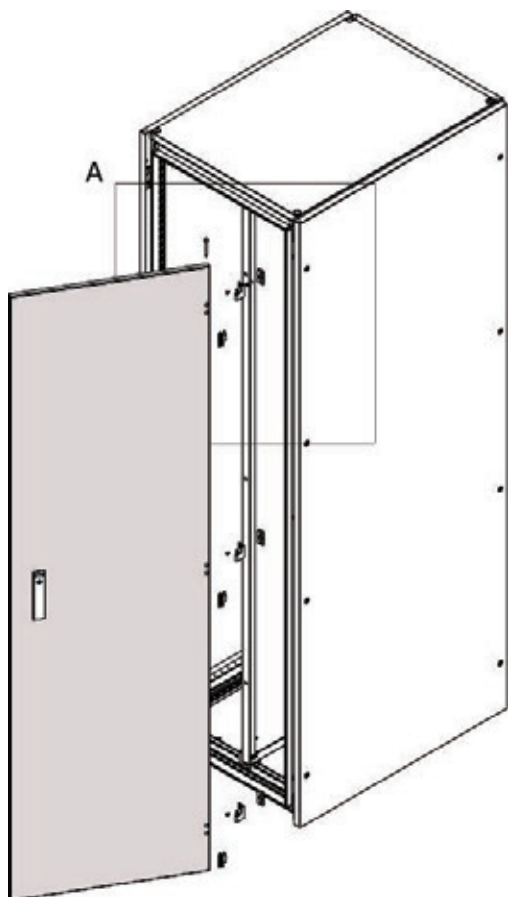
КОД	Номинальные размеры		Характеристические размеры	
	H	D	A	B
PLC164K	1600	400	1534	375
PLC165K	1600	500	1534	475
PLC166K	1600	600	1534	575
PLC185K	1800	500	1734	475
PLC186K	1800	600	1734	575
PLC188K	1800	800	1734	775
PLC205K	2000	500	1934	475
PLC206K	2000	600	1934	575
PLC208K	2000	800	1934	775
PLC226K	2200	600	2134	575
PLC228K	2200	800	2134	775

КОД	Номинальные размеры		Характеристические размеры	
	H	D	A	B
PLF164K	1600	400	1534	375
PLF165K	1600	500	1534	475
PLF166K	1600	600	1534	575
PLF185K	1800	500	1734	475
PLF186K	1800	600	1734	575
PLF188K	1800	800	1734	775
PLF205K	2000	500	1934	475
PLF206K	2000	600	1934	575
PLF208K	2000	800	1934	775
PLF226K	2200	600	2134	575
PLF228K	2200	800	2134	775

Примечание: информацию по адапторам соединительных панелей см. на стр. 116

ФПК – Боковая дверь для шкафов серии ОК

Описание: боковая дверь ФПК изготавливается из стального листа толщиной 1.5 mm, с внутренним пенным уплотнением (класс защиты IP55) из двухкомпонентного полиуретана, крепится к каркасу с помощью 3 петель (поставляемых отдельно), которые обеспечивают открытие на 120°.



DETAIL A

ФПК

ФПК включает в себя следующие элементы:

- Боковая дверь, окрашенная в цвет RAL 7035, текстурированная окраска
- Набор распорок для петель и уплотнений
- Набор колпачков для неиспользуемых отверстий на каркасе для петель.

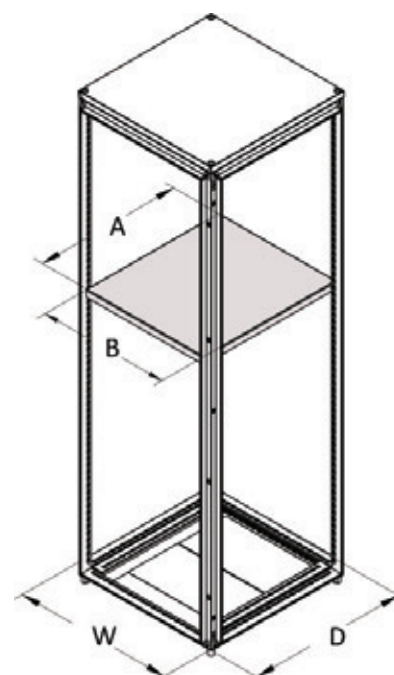
КОД	Номинальные размеры		Другие размеры	
	Н(В)	W(Ш)	В	А
ФПК164	1600	400	1594	358
ФПК165	1600	500	1594	458
ФПК166	1600	600	1594	558
ФПК184	1800	400	1794	358
ФПК185	1800	500	1794	458
ФПК186	1800	600	1794	558
ФПК188	1800	800	1794	758
ФПК18А	1800	1000	1794	958
ФПК204	2000	400	1994	358
ФПК205	2000	500	1994	458
ФПК206	2000	600	1994	558
ФПК208	2000	800	1994	758
ФПК20А	2000	1000	1994	958
ФПК224	2200	400	2194	358
ФПК225	2200	500	2194	458
ФПК226	2200	600	2194	558
ФПК228	2200	800	2194	758
ФПК22А	2200	1000	2194	958

SOAK, SVNK, SVSK–ВНУТРЕННИЕ РАЗДЕЛИТЕЛИ

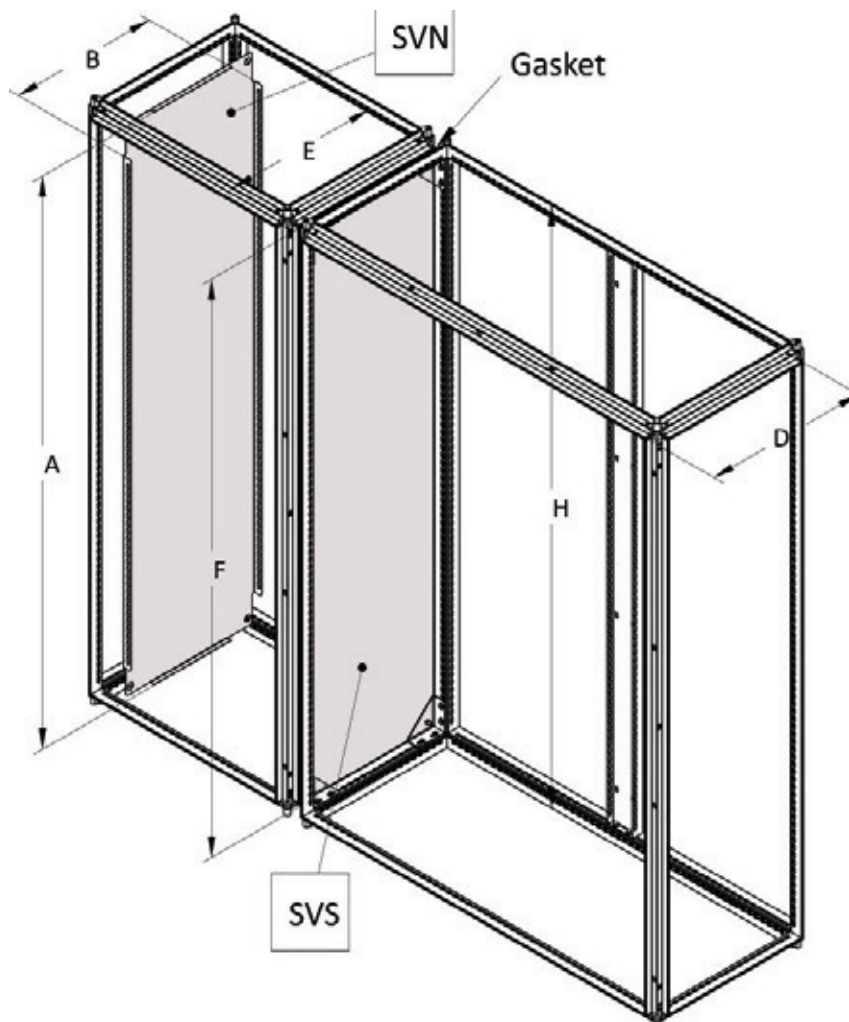
SOAK

Описание: внутренние разделители крепятся к элементам каркаса, также возможна поставка с уплотнениями (SVSK).

КОД	Размеры			
	Номинальные		Другие	
	W(Ш)	D(Г)	A	B
SOAK605	600	500	499	401
SOAK606	600	600	499	501
SOAK608	600	800	499	701
SOAK804	800	400	699	301
SOAK805	800	500	699	401
SOAK806	800	600	699	501
SOAK808	800	800	699	701
SOAK105	1000	500	899	401
SOAK106	1000	600	899	501
SOAK108	1000	800	899	701
SOAK125	1200	500	1099	401
SOAK126	1200	600	1099	501
SOAK128	1200	800	1099	701
SOAK145	1400	500	1299	401
SOAK146	1400	600	1299	501
SOAK148	1400	800	1299	701
SOAK165	1600	500	1499	401
SOAK166	1600	600	1499	501
SOAK168	1600	800	1499	701



Вертикальные разделители: разделяют две секции одного шкафа (SVNK), но также могут быть вставлены между двумя шкафами, соединенными вместе (SVSK), в этом случае, включая также и прокладку, чтобы гарантировать степень защиты IP.



SVNK

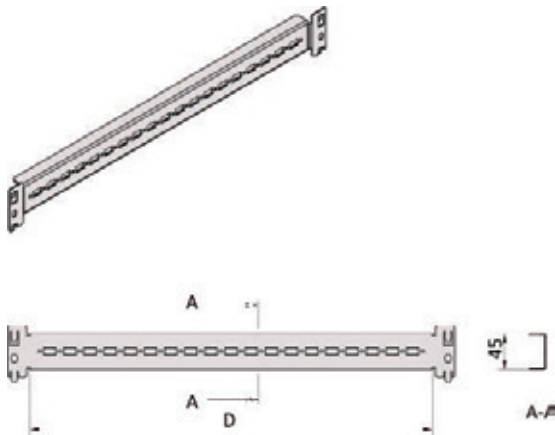
КОД	Размеры			
	Номинальные		Другие	
	H(В)	D(Г)	A	B
SVNK164	1600	400	1493	300
SVNK165	1600	500	1493	400
SVNK166	1600	600	1493	500
SVNK184	1800	400	1693	300
SVNK185	1800	500	1693	400
SVNK186	1800	600	1693	500
SVNK188	1800	800	1693	700
SVNK204	2000	400	1893	300
SVNK205	2000	500	1893	400
SVNK206	2000	600	1893	500
SVNK208	2000	800	1893	700
SVNK226	2200	600	2093	500
SVNK228	2200	800	2093	700

SVSK

КОД	Размеры			
	Номинальные		Другие	
	H(В)	D(Г)	F	E
SVSK164	1600	400	1509	319
SVSK165	1600	500	1509	419
SVSK166	1600	600	1509	519
SVSK184	1800	400	1709	319
SVSK185	1800	500	1709	419
SVSK186	1800	600	1709	519
SVSK188	1800	800	1709	719
SVSK204	2000	400	1909	319
SVSK205	2000	500	1909	419
SVSK206	2000	600	1909	519
SVSK208	2000	800	1909	719
SVSK226	2200	600	2109	519
SVSK228	2200	800	2109	719

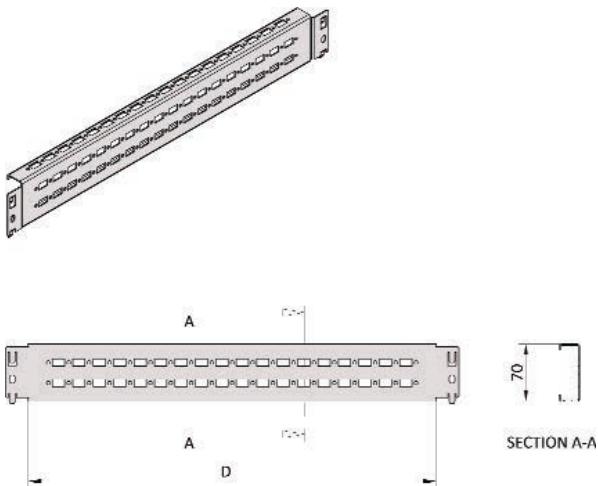
ST, DT, TT монтажные профили для серии ОК

Описание: монтажные профили с крепежными хомутами из оцинкованной стали



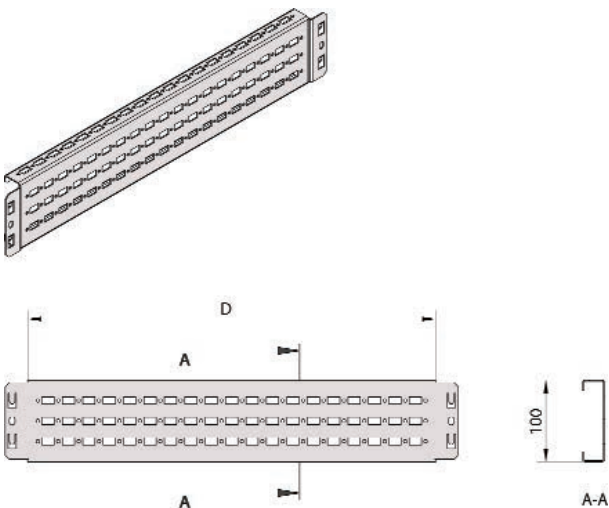
Монтажный профиль STK в=45

КОД	Номинальные размеры	Другие размеры	
		Гл. Шкафы	Д(Г)
STK445	400	400	300
STK545	500	500	400
STK645	600	600	500
STK845	800	800	700
STKA45	1000	1000	900



Монтажный профиль DTK в=70 mm

КОД	Номинальные размеры	Другие размеры	
		Глубина шкафа	Д(Г)
DTK470	400	400	300
DTK570	500	500	400
DTK670	600	600	500
DTK870	800	800	700
DTKA70	1000	1000	900

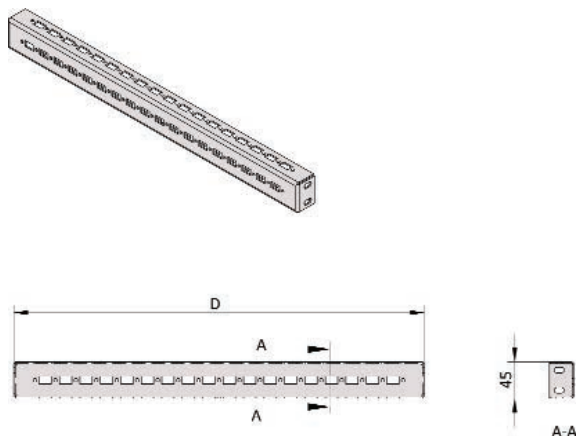


Монтажный профиль TTK в=100

КОД	Номинальные размеры	Другие размеры	
		Глубина шкафа	Д(Г)
TTK410	400	400	300
TTK510	500	500	400
TTK610	600	600	500
TTK810	800	800	700
TTKA10	1000	1000	900

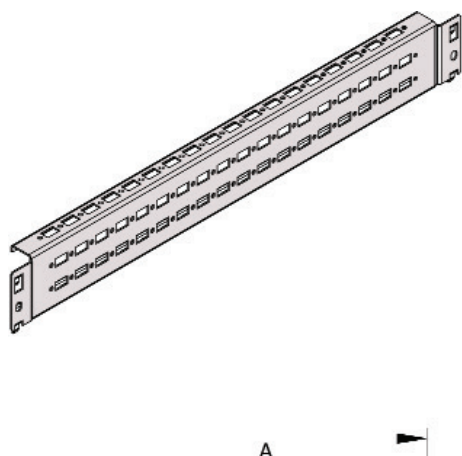
SC, DC, TC монтажные профили для серии ОК

Описание: монтажные профили с крепежными хомутами из оцинкованной стали.



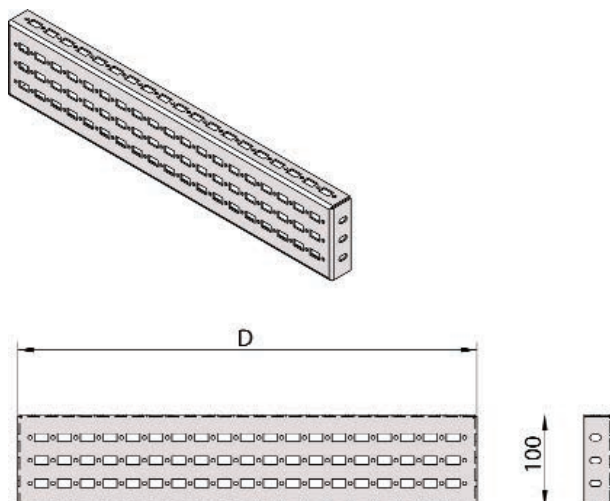
Монтажный профиль SCK в=45 mm

КОД	Номинальные размеры	Ширина шкафа	Другие размеры
		W/D (Ш/Г)	
SCK407	400	400	302
SCK507	500	500	402
SCK607	600	600	502
SCK807	800	800	702
SCKA07	1000	1000	902
SCKC07	1200	1200	1102



Монтажный профиль DCK в=70 mm

КОД	Номинальные размеры	Глубина/ширина	Другие размеры
		W/D (Ш/Г)	
DCK407	400	400	302
DCK507	500	500	402
DCK607	600	600	502
DCK807	800	800	702
DCKA07	1000	1000	902
DCKC07	1200	1200	1102

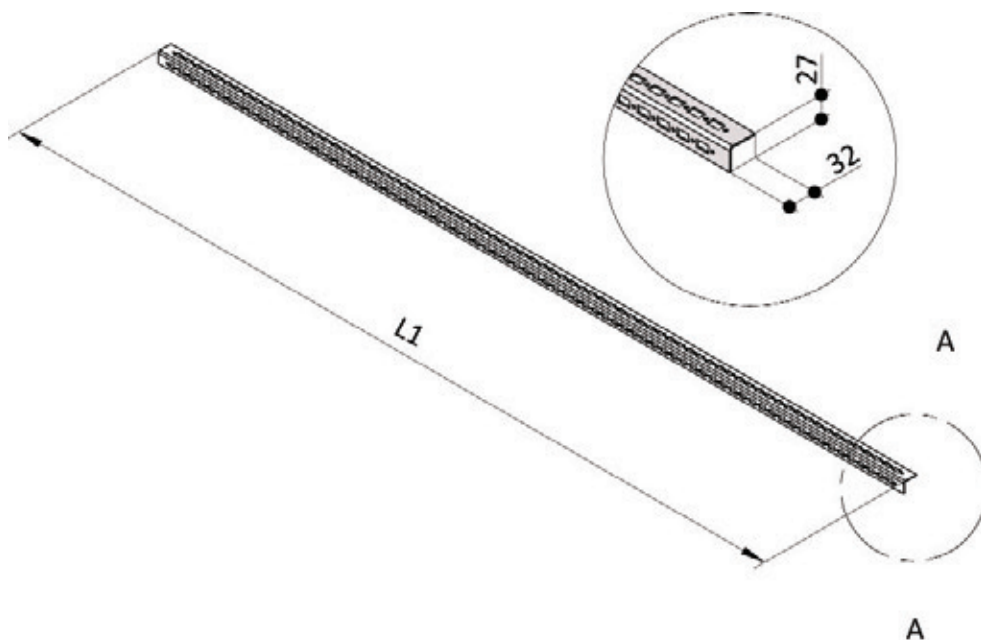


Монтажный профиль TCK в=100 mm

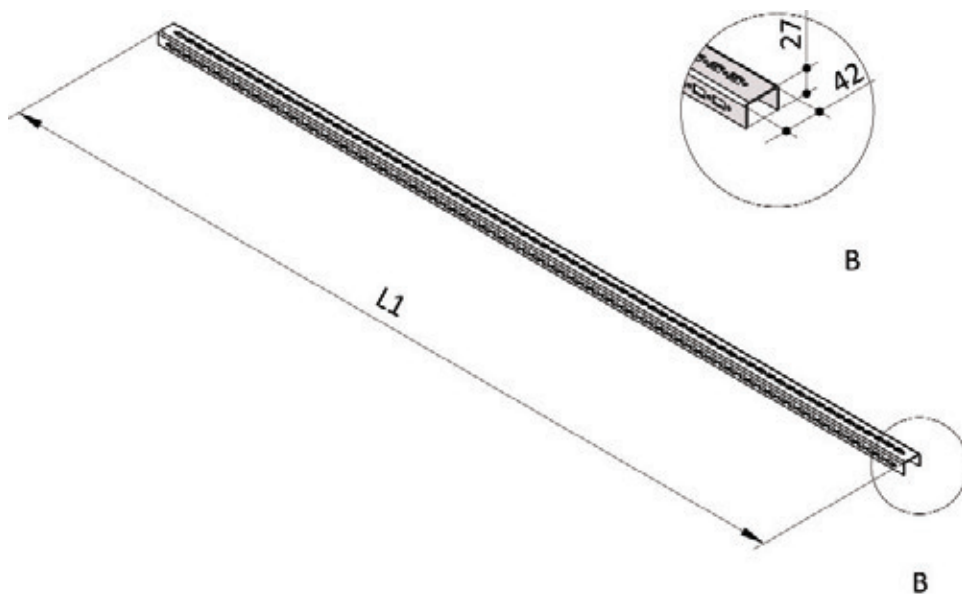
КОД	Номинальные размеры	Гл. Ши.	Другие размеры
		W/D (Ш/Г)	
TCK401	400	400	302
TCK501	500	500	402
TCK601	600	600	502
TCK801	800	800	702
TCKA01	1000	1000	902
TCKC01	1200	1200	1102

STA, STF, SQK – Вертикальные монтажные профили

Описание: вертикальные монтажные профили, крепятся к элементам каркаса, из оцинкованной стали.



STA200

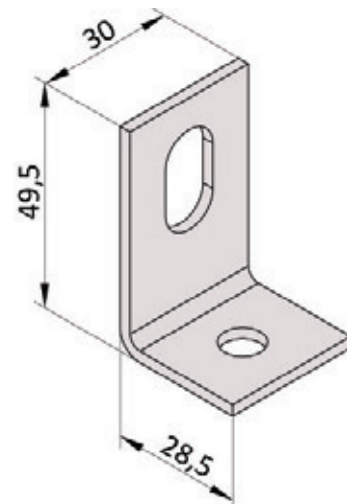


STF200

SQK380 – крепление для электромонтажного шкафа серии ОК. Крепления SQK380 используются для фиксации монтажные профили STA и STF, также они необходимы для проведения различных работ внутри электромонтажного шкафа.

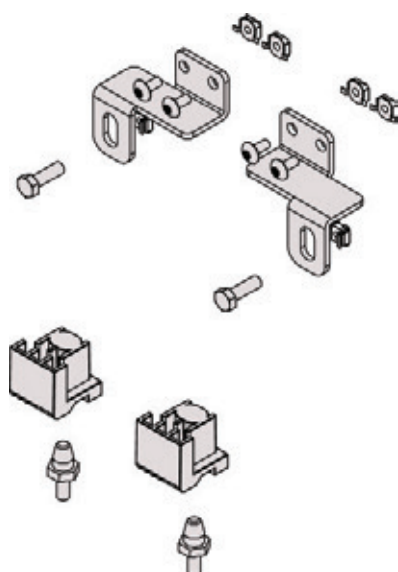
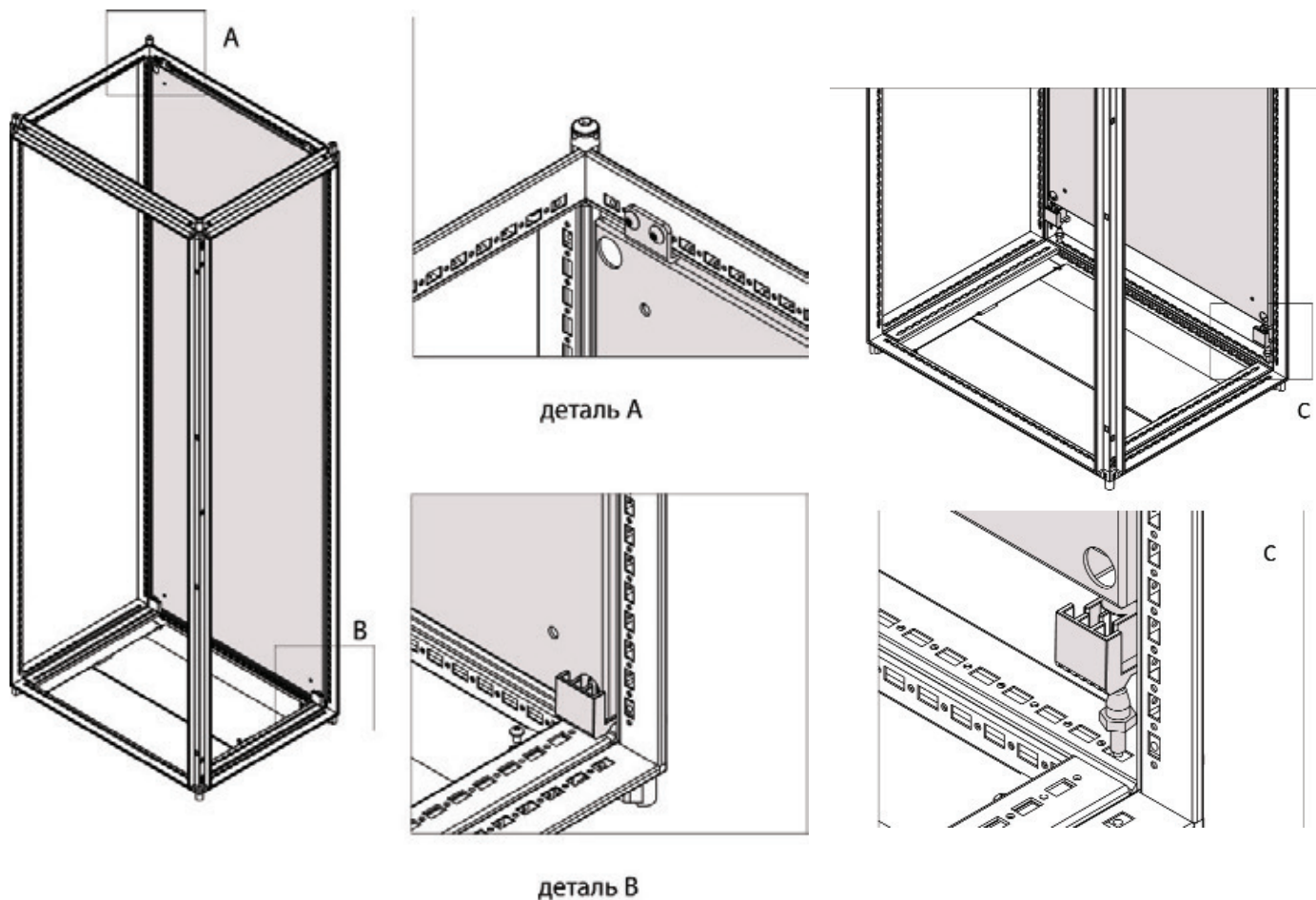
SQK380

Примечание: информацию по возможным видам установки монтажных профилей внутри электромонтажного шкафа серии ОК см. на стр. 177.



АРК110 Набор для установки укороченной монтажной панели

Описание: данный набор используется для установки монтажной панели в крайнем заднем положении внутри электромонтажного шкафа заподлицо к двум задним вертикальным элементам каркаса.



АРК110 включает в себя следующие элементы:

- 2 x верхних фиксатора
- 4 x шайбы М8
- 2 x винта Torx М8
- 4 x закладные гайки М8 для внешней установки
- 2 x гайки М8
- 2 x направляющие монтажной панели
- 2 x конических штифтов крепления М6

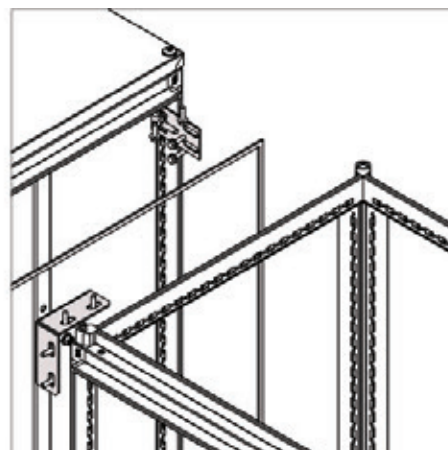
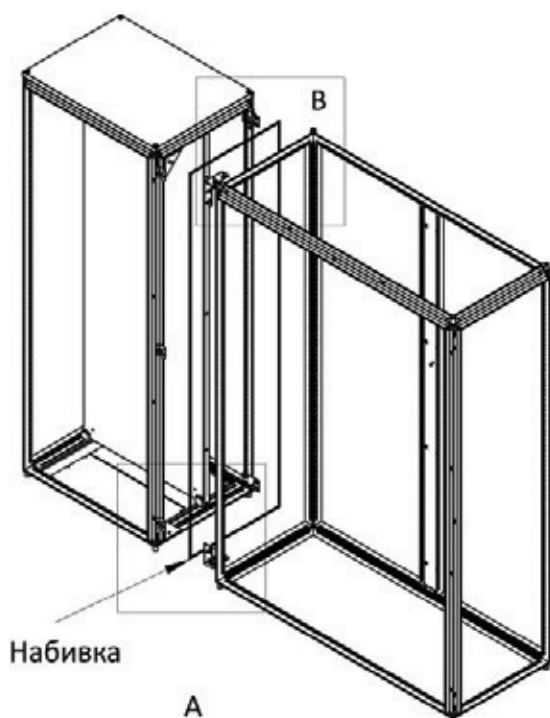
Примечание: информацию о внутреннем расстоянии между дверью и м.панелью, которое возможно благодаря АРК 110, см. на стр. 171

АРК110

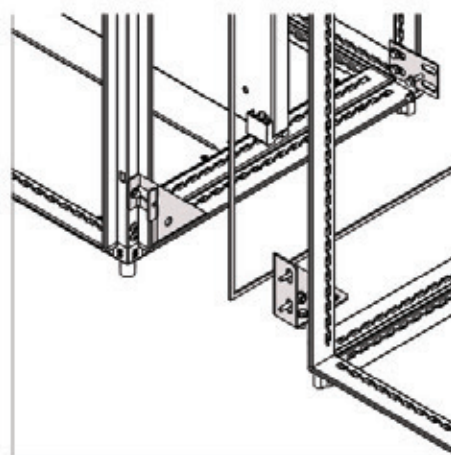
УТК Набор для составления секционного шкафа

Описание: полный набор деталей для соединения двух электромонтажных шкафов серии ОК как боковыми, так и задними сторонами, гарантированный класс защиты IP55

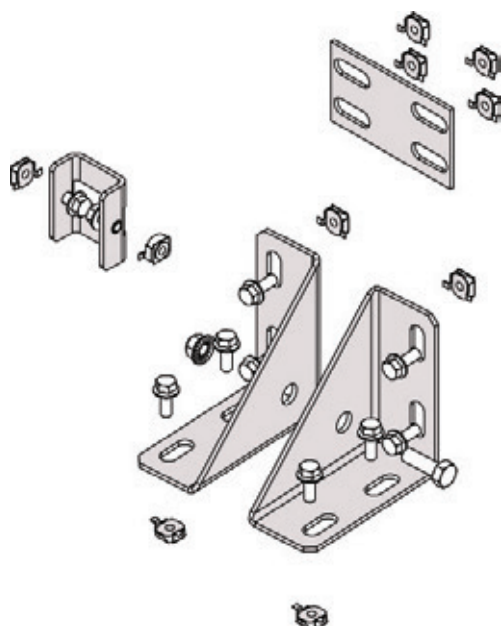
Комплект поставки: возможна поставка как отдельного набора (УТК700), так и установленного на электромонтажном шкафу (УТК770)



Деталь В



Деталь А



УТК700 включает в себя следующие элементы :

- 28 x винтов М6 x 16
- 4 x угловые скобы
- 6 x креплений для фиксации необходимого расстояния
- 28 x закладных гаек М6 для внешней установки
- 1 x уплотнение для соединения

УТК700

ТРК – Крыша для защиты от дождя

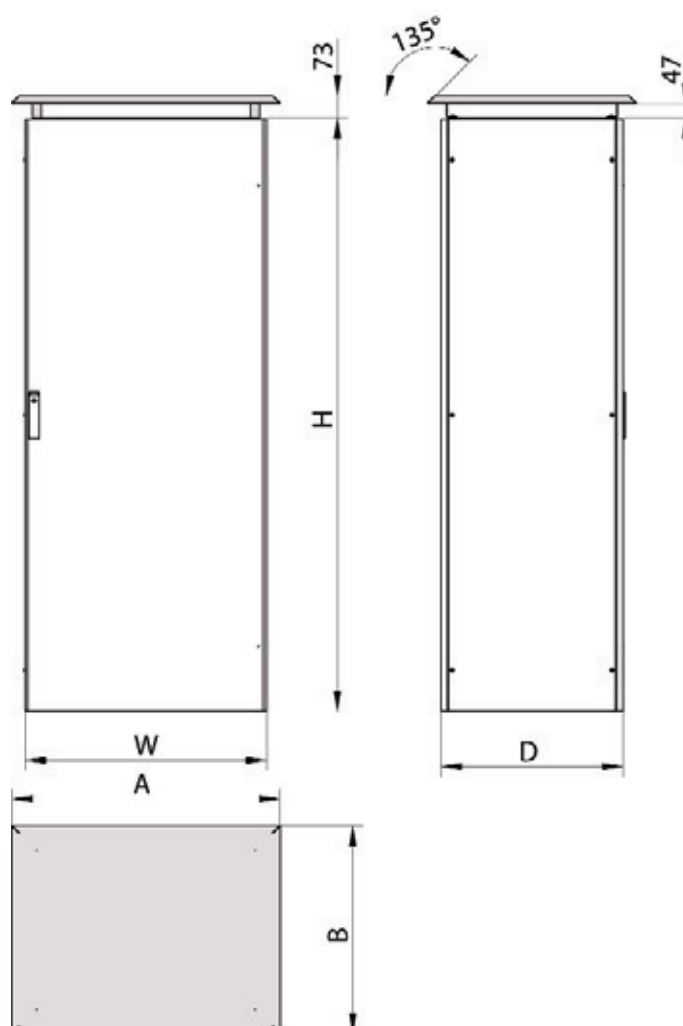
Описание: защитная крыша, устанавливается на верхнем элементе электромонтажного шкафа с помощью 4 кронштейнов, располагающихся на верхних угловых соединениях M12.



Ширина шкафы	Глубина шкафы						
	400	500	600	800	1000	1200	1400
400	ТРК044	ТРК054	ТРК064	ТРК084	ТРК104	ТРК124	ТРК144
500	ТРК054	ТРК055	ТРК065	ТРК085	ТРК105	ТРК125	ТРК145
600	ТРК064	ТРК065	ТРК066	ТРК086	ТРК106	ТРК126	ТРК146
800	ТРК084	ТРК085	ТРК086	ТРК088	ТРК108	ТРК128	ТРК148
1000	ТРК104	ТРК105	ТРК106	ТРК108	ТРК10A	ТРК12A	ТРК14A
1200	ТРК124	ТРК125	ТРК126	ТРК128	ТРК12A	ТРК12C	ТРК14C
1400	ТРК144	ТРК145	ТРК146	ТРК148	ТРК14A	ТРК14C	ТРК14D
1600	ТРК164	ТРК165	ТРК166	ТРК168	ТРК16A	ТРК16C	ТРК16D

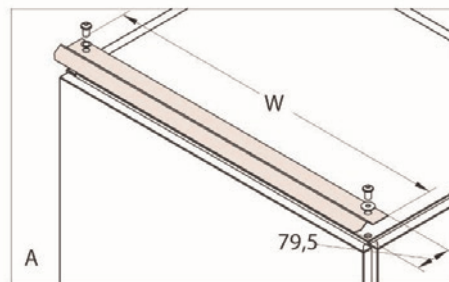
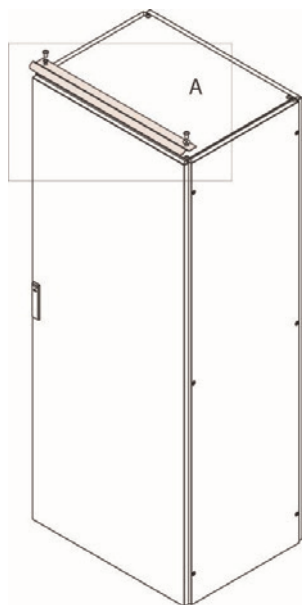
КОД	Номинальные размеры		Другие размеры	
	W(Ш)	D(Г)	A	B
ТРК044	400	400	503	503
ТРК054	500	400	603	503
ТРК055	500	500	603	603
ТРК064	600	400	703	503
ТРК065	600	500	703	603
ТРК066	600	600	703	703
ТРК084	800	400	903	503
ТРК085	800	500	903	603
ТРК086	800	600	903	703
ТРК088	800	800	903	903
ТРК104	1000	400	1103	503
ТРК105	1000	500	1103	603
ТРК106	1000	600	1103	703
ТРК108	1000	800	1103	903
ТРК10A	1000	1000	1103	1103
ТРК124	1200	400	1303	503
ТРК125	1200	500	1303	603
ТРК126	1200	600	1303	703
ТРК128	1200	800	1303	903
ТРК12A	1200	1000	1303	1103
ТРК12C	1200	1200	1303	1303
ТРК144	1400	400	1503	503
ТРК145	1400	500	1503	603
ТРК146	1400	600	1503	703
ТРК148	1400	800	1503	903
ТРК14A	1400	1000	1503	1103
ТРК14C	1400	1200	1503	1303
ТРК14D	1400	1400	1503	1503
ТРК164	1600	400	1703	503
ТРК165	1600	500	1703	603
ТРК166	1600	600	1703	703
ТРК168	1600	800	1703	903
ТРК16A	1600	1000	1703	1103
ТРК16C	1600	1200	1703	1303
ТРК16D	1600	1400	1703	1503

ТРК



PFR - Защитный профиль двери

Описание: защитный профиль двери устанавливается на шкафы серии ОК, чтобы гарантировать дополнительную защиту от дождя. Он устанавливается на передней части шкафа, над дверью, вместо подъемных проушин, в угловых элементах каркаса, а прокладка устанавливается между профилем и верхней панелью.



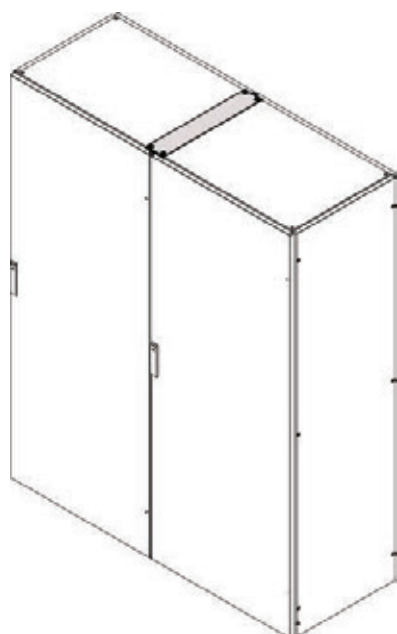
PFR

Код **PFR** включает:

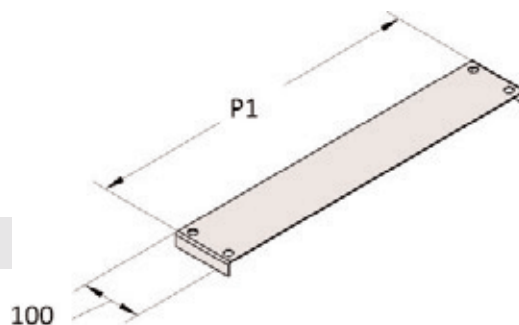
- Защитный профиль двери;
- Прокладка;
- Крепежные винты.

КОД	Номинальные размеры	Ширина
		W
PFR040	400	398
PFR050	500	498
PFR060	600	598
PFR080	800	798
PFR100	1000	998
PFR120	1200	1198
PFR140	1400	1398
PFR160	1600	1598

ТТР – Прокладка верхних панелей для соединенных шкафов



Описание: Прокладка верхних панелей обеспечивает дополнительную защиту от воды и более плоскую поверхность верхней части электромонтажного шкафа. Она крепится к верхним элементам электромонтажных шкафов и устраняет зазор между ними.

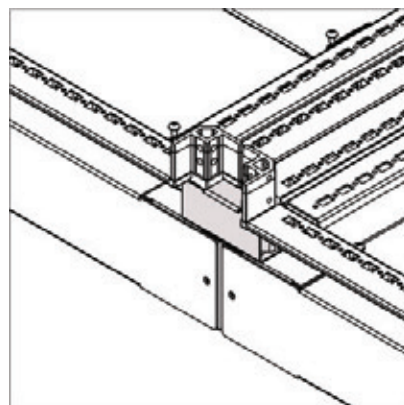


ТТР

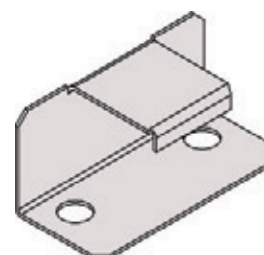
КОД	Размеры	
	Номинальные	Реальные
	D(Г)	D1
ТТР040	400	367
ТТР050	500	467
ТТР060	600	567
ТТР080	800	767
ТТР100	1000	967

PUBK10 - Прокладка нижних панелей

Описание: прокладка нижних панелей устанавливается между каркасами двух шкафов ОК. Она крепится к цоколю электромонтажных шкафов и устраняет зазор между ними, как показано рядом.



CODE	DIMENSIONS	
	Nominal	Real
	L	
PUBK10	All	100x42

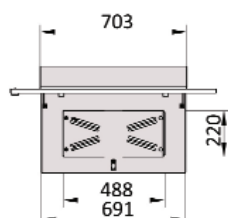
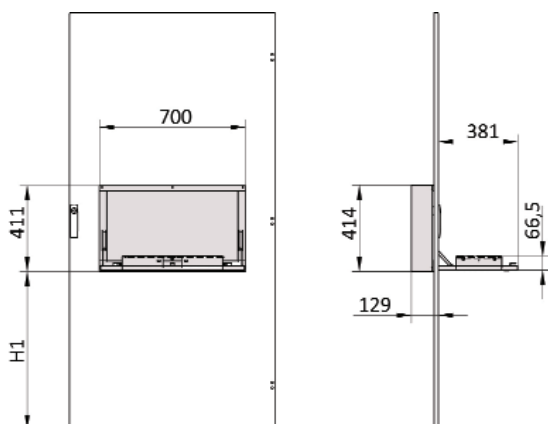


CSTK106 – Откидной стол

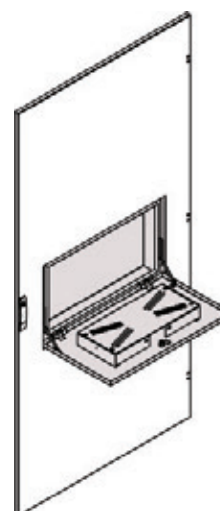
Описание: откидной стол CSTK может легко подниматься и закрываться на внутренней стороне внешней двери в электромонтажных шкафах серии.

Он подходит для использования на дверях шкафов шириной от 800 мм до 1200 мм.

В таблице, данной ниже, указаны характеристические размеры стола и положение H1, в котором он должен быть установлен.



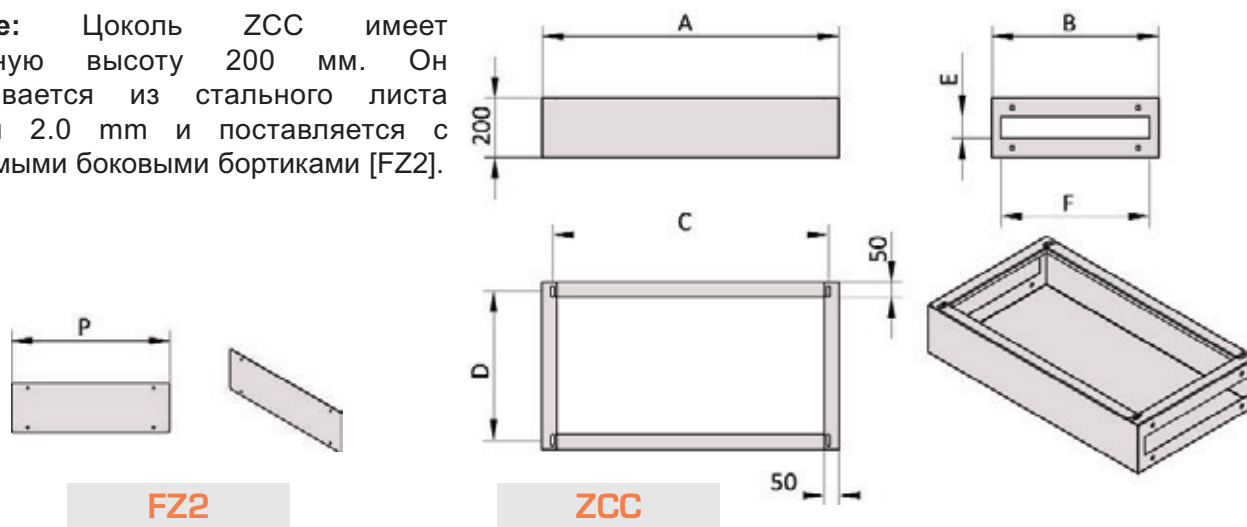
CSTK106



КОД	Размеры		
	Высота двери	Ширина двери	Высота
	H(B)		H1
CSTK106	All	600 а 1000	any

ZCC и FZ2 – водонепроницаемый цоколь высотой 200 мм

Описание: Цоколь ZCC имеет стандартную высоту 200 мм. Он изготавливается из стального листа толщиной 2.0 мм и поставляется с необходимыми боковыми бортиками [FZ2].

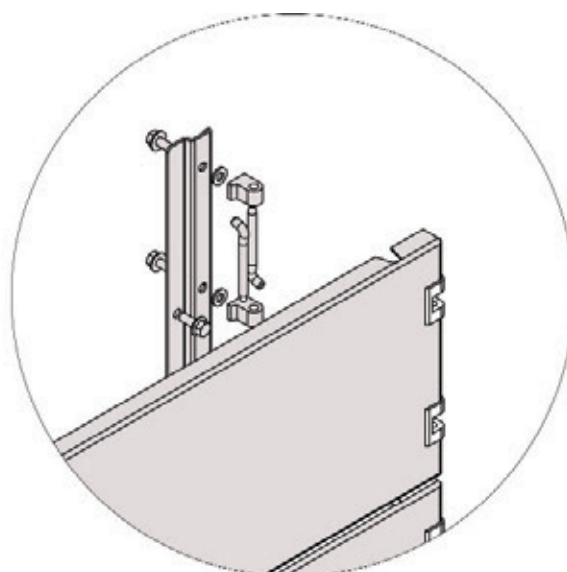
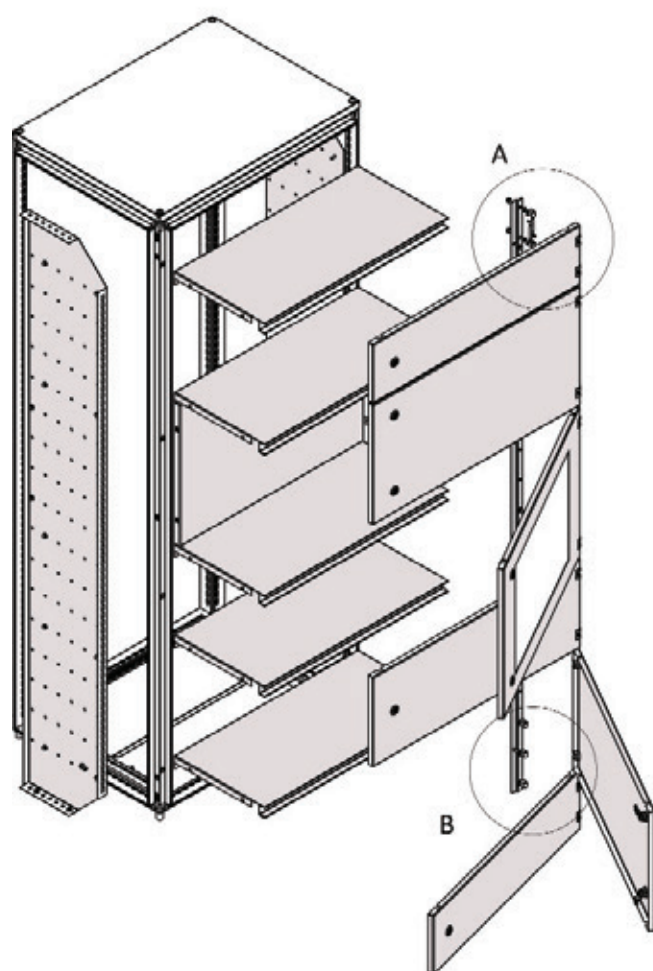


Цоколь ZCC	Фланцы F Z2	Номинальные размеры		Другие размеры					
		W(Ш)	D(Г)	A	B	C	D	E	F
H(B)=200	H(B)=200								
ZCC0252	FZ2500	200	500	196	460	134	434	90	400
ZCC0262	FZ2600	200	600	196	560	134	534	90	500
ZCC0282	FZ2800	200	800	196	760	134	734	90	700
ZCC02A2	FZ2A00	200	1000	196	960	134	934	90	900
ZCC0352	FZ2500	300	500	296	460	234	434	90	400
ZCC0362	FZ2600	300	600	296	560	234	534	90	500
ZCC0382	FZ2800	300	800	296	760	234	734	90	700
ZCC03A2	FZ2A00	300	1000	296	960	234	934	90	900
ZCC0442	FZ2400	400	400	396	360	334	334	90	300
ZCC0452	FZ2500	400	500	396	460	334	434	90	400
ZCC0462	FZ2600	400	600	396	560	334	534	90	500
ZCC0482	FZ2800	400	800	396	760	334	734	90	700
ZCC04A2	FZ2A00	400	1000	396	960	334	934	90	900
ZCC0642	FZ2400	600	400	596	360	534	334	90	300
ZCC0652	FZ2500	600	500	596	460	534	434	90	400
ZCC0662	FZ2600	600	600	596	560	534	534	90	500
ZCC0682	FZ2800	600	800	596	760	534	734	90	700
ZCC06A2	FZ2A00	600	1000	596	960	534	934	90	900
ZCC0842	FZ2400	800	400	796	360	734	334	90	300
ZCC0852	FZ2500	800	500	796	460	734	434	90	400
ZCC0862	FZ2600	800	600	796	560	734	534	90	500
ZCC0882	FZ2800	800	800	796	760	734	734	90	700
ZCC08A2	FZ2A00	800	1000	796	960	734	934	90	900
ZCC1042	FZ2400	1000	400	996	360	934	334	90	300
ZCC1052	FZ2500	1000	500	996	460	934	434	90	400
ZCC1062	FZ2600	1000	600	996	560	934	534	90	500
ZCC1082	FZ2800	1000	800	996	760	934	734	90	700
ZCC10A2	FZ2A00	1000	1000	996	960	934	934	90	900
ZCC1242	FZ2400	1200	400	1196	360	1134	334	90	300
ZCC1252	FZ2500	1200	500	1196	460	1134	434	90	400
ZCC1262	FZ2600	1200	600	1196	560	1134	534	90	500
ZCC1282	FZ2800	1200	800	1196	760	1134	734	90	700
ZCC12A2	FZ2A00	1200	1000	1196	960	1134	934	90	900
ZCC1442	FZ2400	1400	400	1396	360	1334	334	90	300
ZCC1452	FZ2500	1400	500	1396	460	1334	434	90	400
ZCC1462	FZ2600	1400	600	1396	560	1334	534	90	500
ZCC1482	FZ2800	1400	800	1396	760	1334	734	90	700
ZCC14A2	FZ2A00	1400	1000	1396	960	1334	934	90	900
ZCC1642	FZ2400	1600	400	1596	360	1534	334	90	300
ZCC1652	FZ2500	1600	500	1596	460	1534	434	90	400
ZCC1662	FZ2600	1600	600	1596	560	1534	534	90	500
ZCC1682	FZ2800	1600	800	1596	760	1534	734	90	700
ZCC16A2	FZ2A00	1600	1000	1596	960	1534	934	90	900

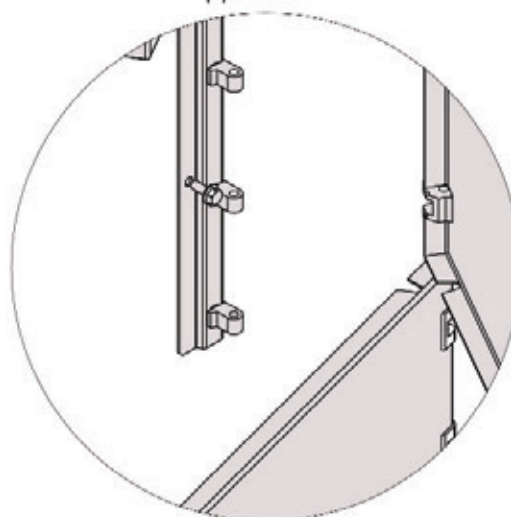
ОК МСС – Внешняя модульная система

Описание: на схеме ниже показано стандартное расположение модульных внешних панелей с внутренними разделителями, подходящих для электромонтажных шкафов серии ОК. Деталь [A] – вертикальный модульный элемент MDK, устанавливающийся на вертикальной стойке каркаса, на которой модульные двери крепятся с

помощью петель. Деталь [B] – вертикальный элемент MDK и одна петля в установленном виде. MDK обеспечивает возможность осуществления установки модульной двери при высоте 200 мм максимально удобно.



Деталь А

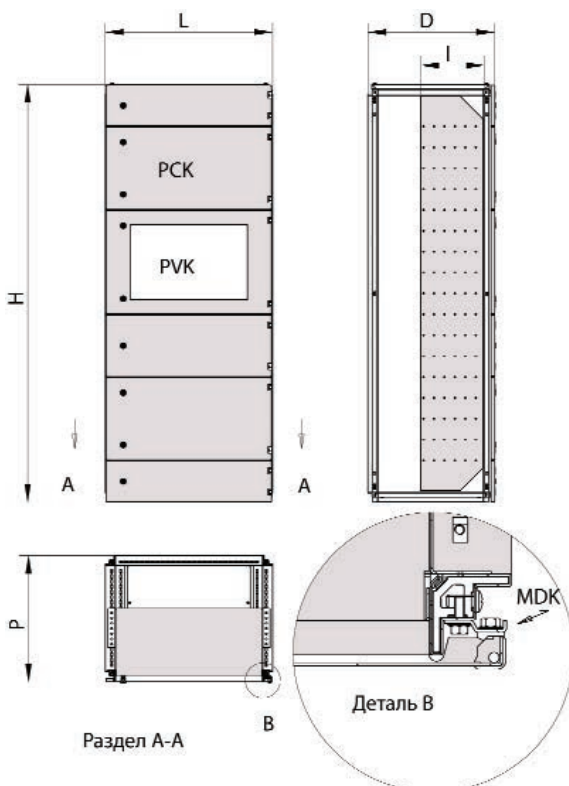
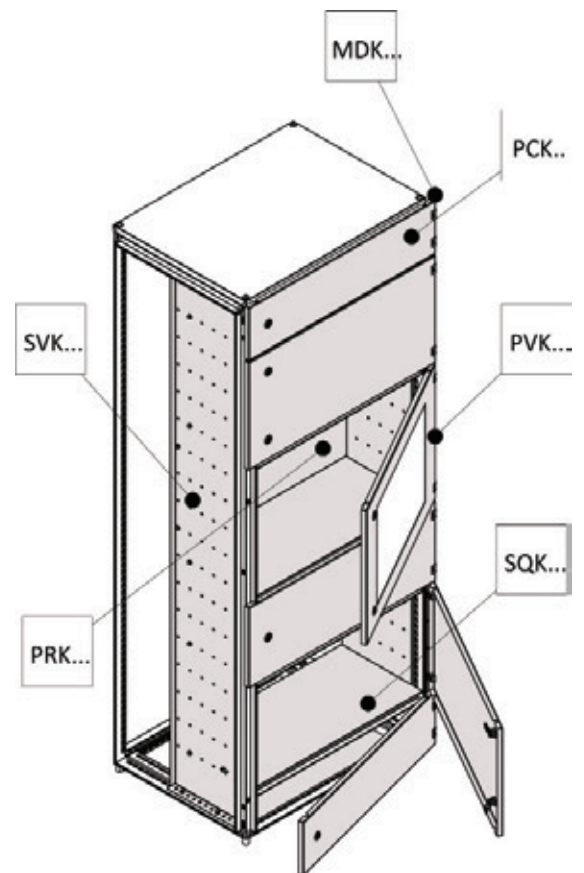


Деталь В

ОК МСС – Внешняя модульная система

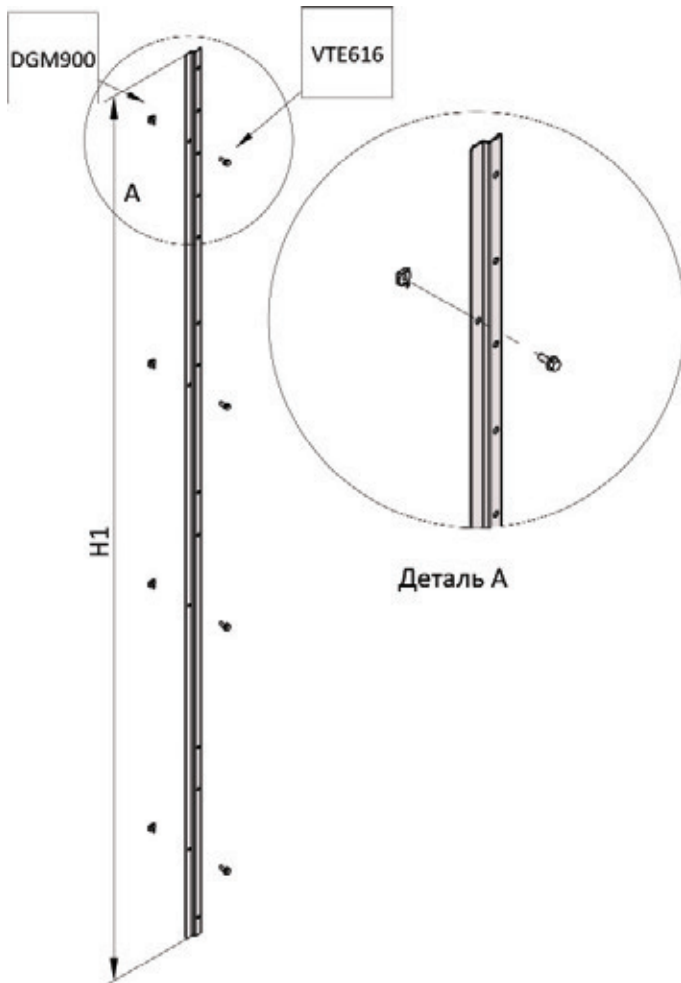
Описание: элементы внешней модульной системы включают в себя внешние двери РСК высотой от 200 мм до 1000 мм. Также доступны застекленные двери РВК.

Двери поставляются со всеми необходимыми петлями для крепления к вертикальному модульному элементу MDK. Прочие элементы, такие как внутренние укороченные монтажные панели [РРК] и горизонтальные разделители [СОК], должны быть установлены на вертикальных разделителях [SVK]. Это дает возможность регулировать монтажные панели по глубине в соответствии с типом вертикальных разделителей (доступная глубина – от 200 до 400). Горизонтальные разделители СОК усилены дверными подвесками, что гарантирует необходимый класс защиты IP. Расположение модульных дверей и внутренних элементов может быть легко изменено.



Руководство по сборке системы ОК МСС
 Для электромонтажного шкафа высотой 2000 и шириной 600, где 2000 – это общая высота, доступная для установки модульных дверей и внутренних панелей, требуется 1 x МТК200, и, например, 10 x РСКВ02, 10 x РРКВ02 (+ необходимые вертикальные и горизонтальные разделители).

MDK МОДУЛЬНЫЙ ОПОРНЫЙ ЭЛЕМЕНТ



Описание: используется для универсального крепления модульных панелей РСК или РVK, может устанавливаться как на правой, так и на левой стороне каркаса – устанавливается в пазы, обычно используемые для дверных петель на вертикальных стойках каркаса ОК.

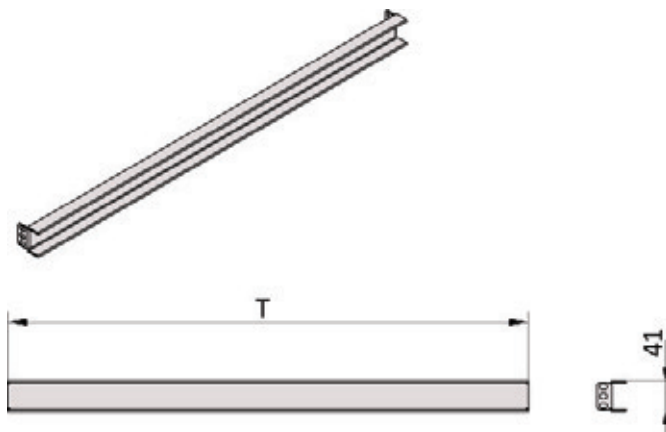
Комплект поставки:

- внешний модульный элемент;
- закладные гайки и винты для крепления на элементах каркаса;

MDK

КОД	Номинальные размеры	Другие размеры	
	Н(В)	Н1	
MDK160	1600	1551	38
MDK180	1800	1751	38
MDK200	2000	1951	38
MDK220	2200	2151	38

ТВК ДВЕРНАЯ ПОДВЕСКА



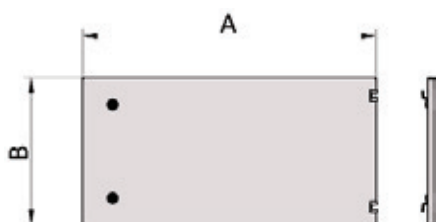
Описание: для некоторых особых видов работ подвеска ТВК поставляется элемент, отдельный от горизонтальных разделителей СОК.

ТВК

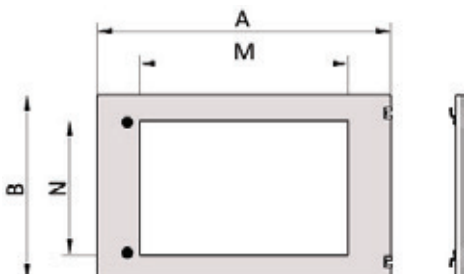
КОД	Размеры		
	Номинальные	Другие	
	Л	Т	
ТВК602	600	502	41
ТВК802	800	702	41

ВНЕШНИЕ МОДУЛЬНЫЕ ДВЕРИ, ГЛУХИЕ И ЗАСТЕКЛЕННЫЕ

РСК



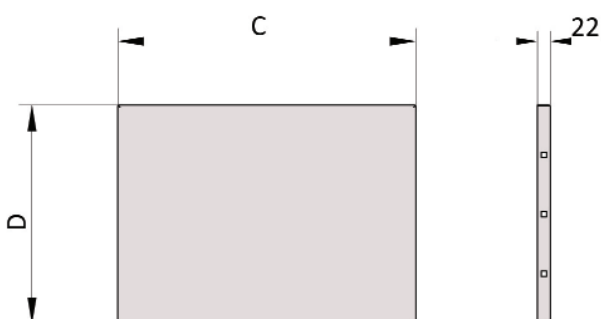
РСК



КОД	Номинальные размеры	Другие размеры		КОД	Другие размеры	
	W	A	B		M	N
РСК602	600	593	194			
РСК603	600	593	294			
РСК604	600	593	394	РСК604	360	260
РСК606	600	593	594	РСК606	360	460
РСК608	600	593	794	РСК608	360	660
РСК610	600	593	994	РСК610	360	860
РСК802	800	793	194			
РСК803	800	793	294			
РСК804	800	793	394	РСК804	560	260
РСК805	800	793	494			
РСК806	800	793	594	РСК806	560	460
РСК808	800	793	794	РСК808	560	660
РСК810	800	793	994	РСК810	560	860
РСКА02	1000	993	194			
РСКА04	1000	993	394	РСКА04	760	260
РСКА06	1000	993	594	РСКА06	760	460
РСКА08	1000	993	794	РСКА08	760	660
РСКА10	1000	993	994	РСКА10	760	860

ВНУТРЕННЯЯ УКРОЧЕННАЯ МОНТАЖНАЯ ПАНЕЛЬ

РСК



КОД	Номинальные размеры	Другие размеры	
	W(Ш)	C	D
РСК602	600	501	168
РСК603	600	501	268
РСК604	600	501	368
РСК606	600	501	568
РСК608	600	501	768
РСК610	600	501	968
РСК802	800	701	168
РСК803	800	701	268
РСК804	800	701	368
РСК805	800	701	468
РСК806	800	701	568
РСК810	800	701	968
РСКА02	1000	901	168
РСКА04	1000	901	368
РСКА08	1000	901	768

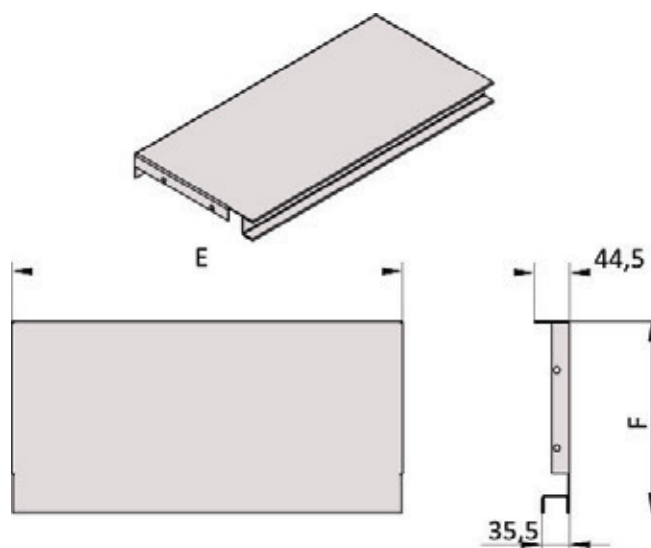
Описание: внутренняя монтажная панель РСК крепится 4 винтами к вертикальным разделителям и защищается горизонтальным разделителем. Она может регулироваться по глубине благодаря пазам на вертикальных разделителях и в соответствии с их глубиной.

ГОРИЗОНТАЛЬНЫЕ РАЗДЕЛИТЕЛИ

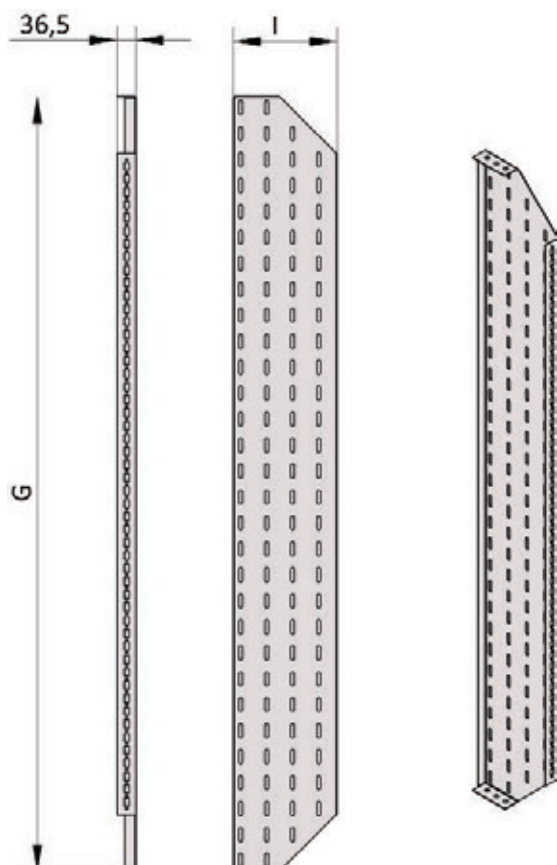
Описание: Горизонтальные разделители с дверной подвеской.

SOK

КОД	Номинальные размеры	Другие размеры	
	W(Ш)	E	F
SOK602	600	542	200
SOK802	800	742	200
SOKA02	1000	942	200
SOK604T	600	542	400
SOK804T	800	742	400
SOKA04T	1000	942	400



ВЕРТИКАЛЬНЫЕ РАЗДЕЛИТЕЛИ



Описание: Поставка включает в себя пару разделителей глубиной от 200 до 400 мм.

SVK

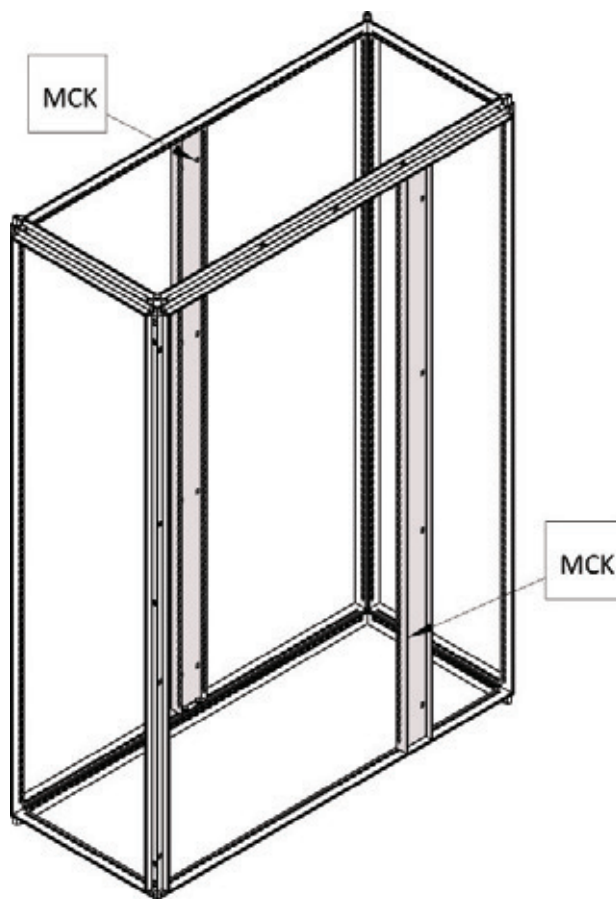
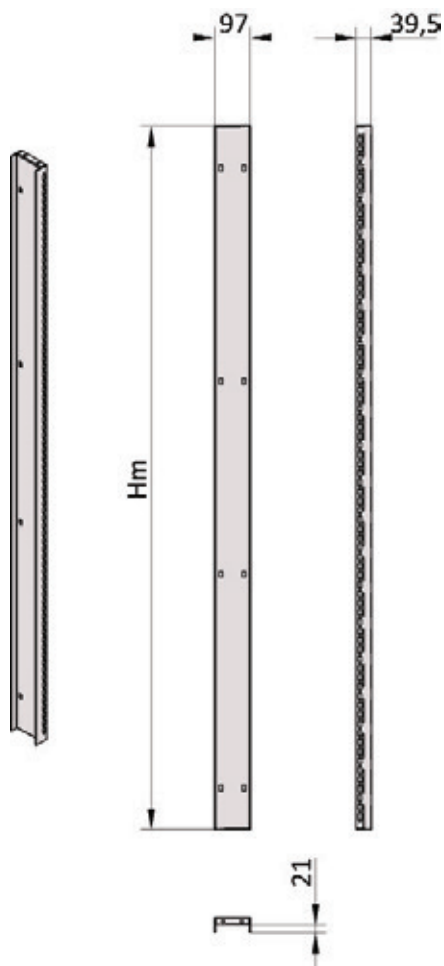
	Номинальные размеры	Другие размеры	
	H(В)	G	I
SVK182	1800	1694	200
SVK202	2000	1894	200
SVK222	2200	2094	200
SVK184	1800	1694	400
SVK204	2000	1894	400
SVK224	2200	2094	400

МСК - Промежуточная модульная вертикальная

Описание: промежуточная вертикальная серия сделана из оцинкованной стали, доступна в полной гамме высот электромонтажных шкафов серии ОК, используется как передний элемент между модульными дверями для систем МСС кабельных камер или как усилительный элемент для задних панелей.

МСК

КОД	Номинальные размеры	Другие размеры	
	Н(В)	Н	
МСК160	1600	1495	97
МСК180	1800	1695	97
МСК200	2000	1895	97
МСК220	2200	2095	97



Код **МСК** включает:

- Промежуточный модульный вертикальный МСК
- 4 гайки DGM900;
- 4 винта M6x16 t

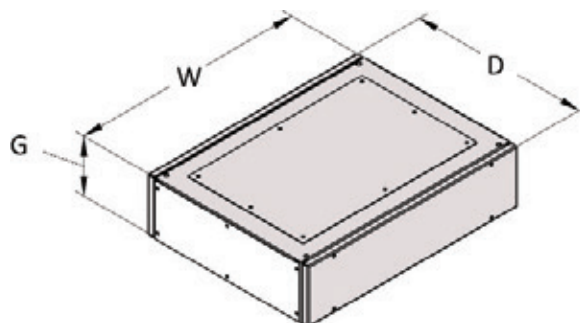
Доступно по заказу:

- Крепежные дверные петли;
- крепежные хомуты для панелей.

ССТК - Верхнее кабельное отделение

Описание: верхнее отделение для кабеля используется для кабельных отсеков, вентиляционных отсеков, отсеков ошиновки. Они могут быть установлены, когда шкафы уже соединены вместе.

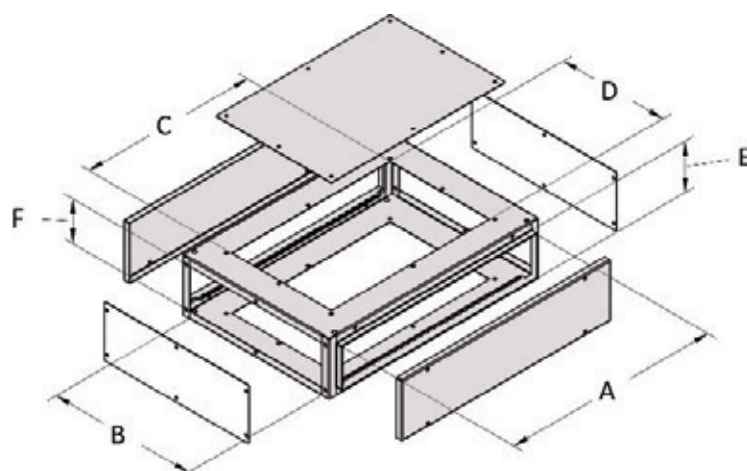
Степень защиты IP 55.



Код ССТК включает:

ССТК

- Структура из прессованного и согнутого стального листа;
- Пара передних и задних панелей на винтах;
- Верхние панели на винтах;
- Винты



Дополнительные элементы:

- Пара боковых панелей ССТК/F ;
- Подъемные проушины (стр. 120);

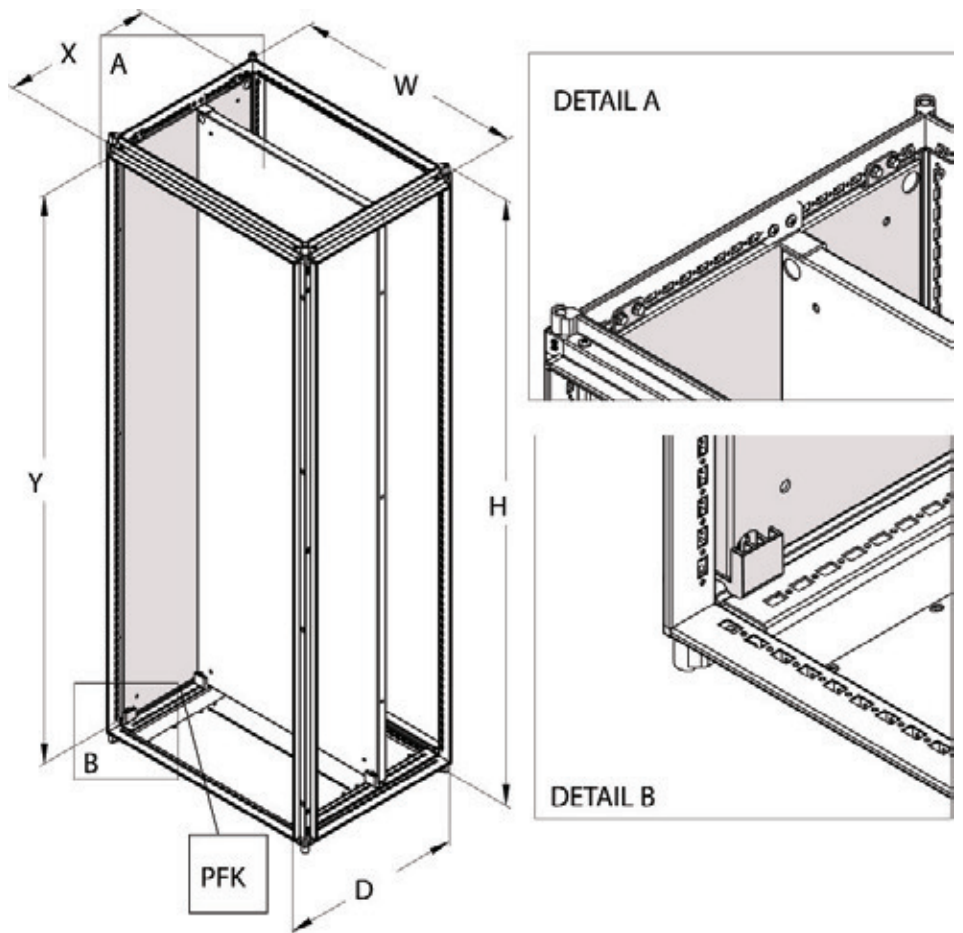
КОД	Номинальные размеры		Другие размеры							Пара боковых панелей
	W(Ш)	D(Г)	G	A	B	C	D	E	F	CODE
ССТК682	600	600	200	538	505	404	380	138	147	ССТК600/F
ССТК682	600	800	200	538	705	404	580	138	147	ССТК800/F
ССТК862	800	600	200	738		604	380	138	147	ССТК600/F
ССТК882	800	800	200	738	705	604	580	138	147	ССТК800/F
ССТКА62	1000	600	200	938	505	804	380	138	147	ССТК600/F
ССТКА82	1000	800	200	938	705	804	580	138	147	ССТК800/F
ССТКС62	1200	600	200	1138	505	1004	380	138	147	ССТК600/F
ССТКС82	1200	800	200	1138	705	1004	580	138	147	ССТК800/F
ССТК663	600	600	250	538	505	404	380	188	197	ССТК601/F
ССТК683	600	800	250	538	705	404	580	188	197	ССТК801/F
ССТК863	800	600	250	738	505	604	380	188	197	ССТК601/F
ССТК883	800	800	250	738	705	604	580	188	197	ССТК801/F
ССТКА63	1000	600	250	938	505	804	380	188	197	ССТК601/F
ССТКА83	1000	800	250	938	705	804	580	188	197	ССТК801/F
ССТКС63	1200	600	250	1138	505	1004	380	188	197	ССТК601/F
ССТКС83	1200	800	250	1138	705	1004	580	188	197	ССТК801/F

РФК - Боковые монтажные панели

Описание: боковая монтажная панель сделана из оцинкованной стали толщиной 2.5 мм, возможна ее установка параллельно боковой стороне шкафа серии ОК с помощью набора инструментов АРК110.

Код **РФК** включает:

- Монтажную панель РНА (страница 20);
- Комплект для сборки АРК110 (стр. 56)



КОД	Номинальные размеры		Другие размеры	
	H(В)	D(Г)	Y	X
РФК164	1600	400	1480	290
РФК165	1600	500	1480	390
РФК166	1600	600	1480	490
РФК184	1800	400	1680	290
РФК185	1800	500	1680	390
РФК186	1800	600	1680	490
РФК188	1800	800	1680	690
РФК18А	1800	1000	1680	890
РФК204	2000	400	1880	290
РФК205	2000	500	1880	390
РФК206	2000	600	1880	490
РФК208	2000	800	1880	690
РФК20А	2000	1000	1880	890
РФК226	2200	600	2080	490
РФК228	2200	800	2080	690
РФК22А	2200	1000	2080	890

РФК

Моноблочные шкафы серии AF IP55

Описание: электромонтажные шкафы серии AF имеют сварной моноблочный каркас, задние съемные панели из стального листа толщиной 2.0 mm, двери из стального листа толщиной 2.0 mm с внутренним крепежным каркасом и монтажные панели из оцинкованной стали толщиной 2.5 mm. Вдоль внутреннего периметра разрез обычный. Шкафы снабжены бортиками кабельного ввода. Окраска из порошкового покрытия, текстуровка эпоксиполиэстер RAL 7035.

Серия AF доступна в следующих версиях:

- AFB** шкаф с глухой дверью и задней панелью на винтах, монтажной панелью
- AFV** шкаф со внешней застекленной дверью и внутренней глухой дверью, задней панелью на винтах, монтажной панелью.
- AFD** Моноблочный шкаф с модульным внутренним каркасом



Note: технические данные и информация о серии AF на стр. 180, аксессуары для серии AF на стр. 113 и далее.

Полная гамма возможных замков на стр. 137

AFB - Моноблочный шкаф с одинарной дверью

Шкафы **AFB** с одинарной дверью включают:

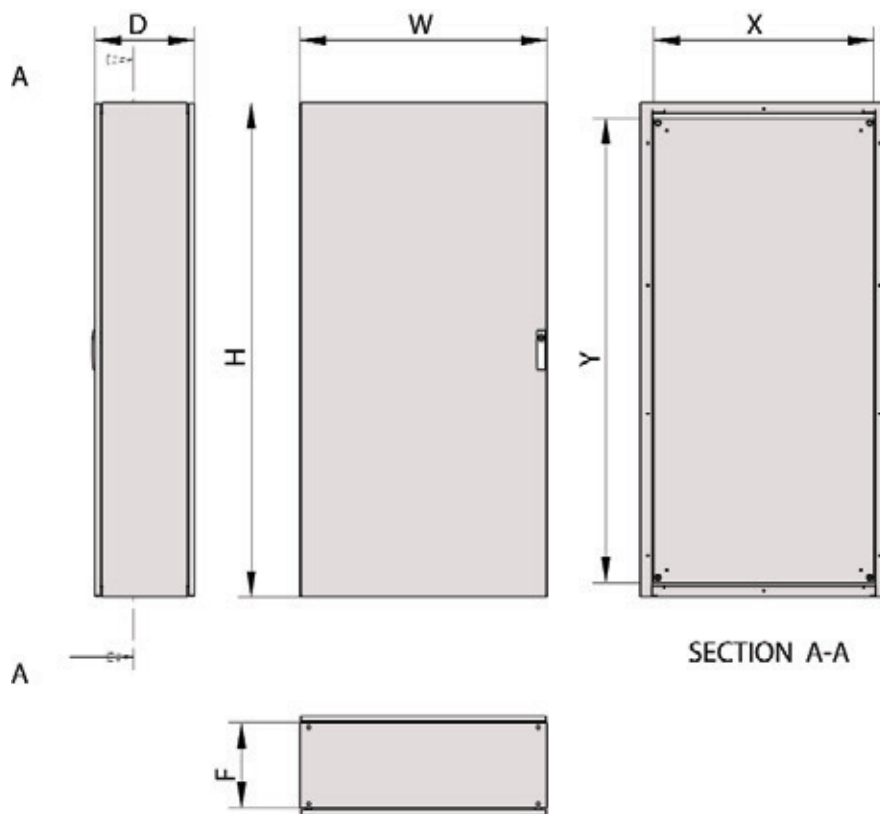
- моноблочный каркас с бортиками кабельного ввода;
- код глухой двери DBE, угол открытия 120°, с внутренним крепежным каркасом, полиуретановая прокладка, система блокировки на шпингалет, 3 мм двойной засов (стр. 18)
- код задней панели RPE (стр. 19);
- код монтажной панели PNA (стр. 20).

Элементы, заказываемые **отдельно**:

- Подъемные проушины GLR112 (см. стр. 121);
- Код цоколя ZAK+ код бокового бортика FLK H=100 mm (также 200 mm), (стр. 22-23)

Примечание:

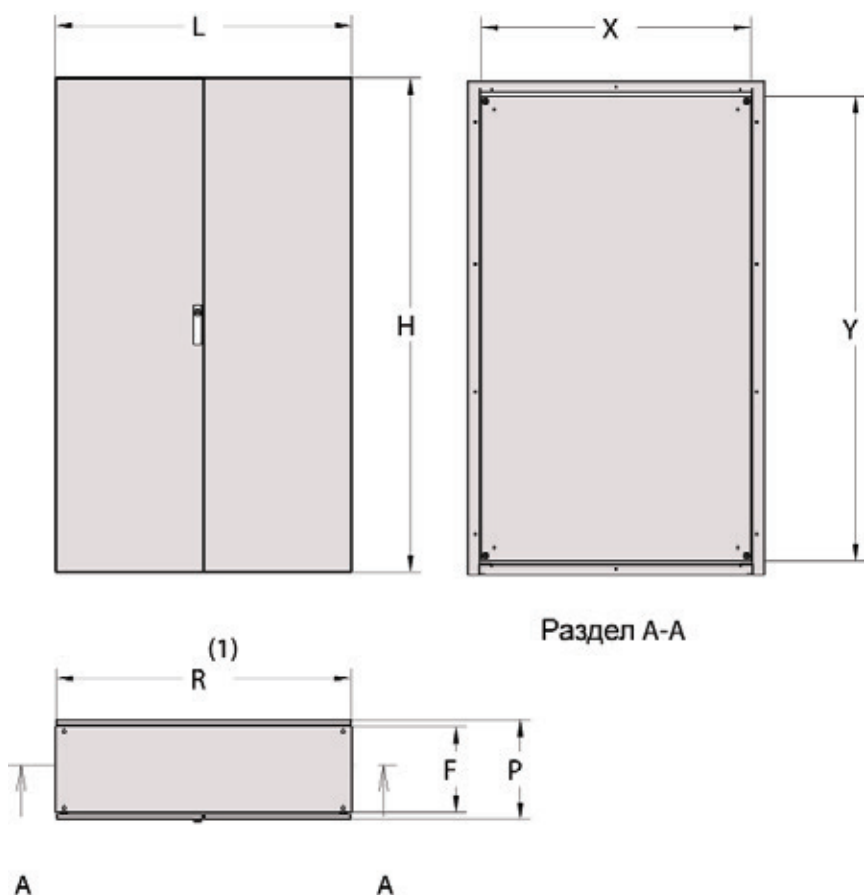
- Шкафы Ш<1000 mm имеют одинарную дверь;
- Двери, задние панели и монтажные панели подходят для серии ОК;



AFB

КОД	Номинальные размеры			Другие размеры			Монтажная панель	
				F	Код двери	Код задней панели		
	H(В)	W(Ш)	D(Г)				X	Y
AFB1264	1200	600	400	346	DBE126	RPE126	490	1080
AFB1284	1200	800	400	346	DBE128	RPE128	690	1080
AFB12A4	1200	1000	400	346	DBE12A	RPE12A	890	1080
AFB1464	1400	600	400	346	DBE146	RPE146	490	1280
AFB1484	1400	800	400	346	DBE148	RPE148	690	1280
AFB14A4	1400	1000	400	346	DBE14A	RPE14A	890	1280
AFB1664	1600	600	400	346	DBE166	RPE166	490	1480
AFB1684	1600	800	400	346	DBE168	RPE168	690	1480
AFB16A4	1600	1000	400	346	DBE16A	RPE16A	890	1480
AFB1864	1800	600	400	346	DBE186	RPE186	490	1680
AFB1865	1800	600	500	446	DBE186	RPE186	490	1680
AFB1884	1800	800	400	346	DBE188	RPE188	690	1680
AFB1885	1800	800	500	446	DBE188	RPE188	690	1680
AFB18A4	1800	1000	400	346	DBE18A	RPE18A	890	1680
AFB18A5	1800	1000	500	446	DBE18A	RPE18A	890	1680
AFB2064	2000	600	400	346	DBE206	RPE206	490	1880
AFB2065	2000	600	500	446	DBE206	RPE206	490	1880
AFB2084	2000	800	400	346	DBE208	RPE208	690	1880
AFB2085	2000	800	500	446	DBE208	RPE208	690	1880
AFB20A4	2000	1000	400	346	DBE20A	RPE20A	890	1880
AFB20A5	2000	1000	500	446	DBE20A	RPE20A	890	1880

AFB - Моноблочный шкаф с двойными дверьми



ШКАФЫ **AFB** С ДВОЙНЫМИ ДВЕРЬМИ
ПОСТАВЛЯЮТСЯ ВМЕСТЕ С:

- моноблочным каркасом с бортиками кабельного ввода;
- код пары глухих дверей, угол открытия 120° (стр. 18);
- код задней панели на винтах RPE (стр. 19);
- код монтажной панелей/панели из оцинкованной стали PNA (стр. 20).

Элементы, заказываемые **отдельно**:

- Код подъемных проушин GLR112 (стр. 121);
- Код цоколя ZAK + код боковых бортиков FLK H=100 мм (также 200 мм), см. стр. 22-23

Примечание:

- Шкафы Ш > 1600 мм имеют две задние панели на винтах;
- Двери, задние и монтажные панели подходят для шкафов серии ОК;

КОД	Номинальные размеры			Другие размеры и коды				Монтажная панель	
	H(В)	W(Ш)	D(Г)	F	R	Коды дверей	Задние панели	X	Y
AFB12C4	1200	1200	400	346	1192	DBE12C	RPE12C	1090	1080
AFB14C4	1400	1200	400	346	1192	DBE14C	RPE14C	1090	1280
AFB16C4	1600	1200	400	346	1192	DBE16C	RPE16C	1090	1480
AFB18C4	1800	1200	400	346	1192	DBE18C	RPE18C	1090	1680
AFB18C5	1800	1200	500	446	1192	DBE18C	RPE18C	1090	1680
AFB18E4	1800	1600	400	346	792()	DBE18E	RPE18E	749(1)	1680
AFB18E5	1800	1600	500	446	792()	DBE18E	RPE18E	749(1)	1680
AFB20C4	2000	1200	400	346	1192	DBE20C	RPE20C	1090	1880
AFB20C5	2000	1200	500	446	1192	DBE20C	RPE20C	1090	1880
AFB20E5	2000	1600	500	446	792()	DBE20E	RPE20E	749(1)	1880

Примечание

- (1) Пара задних панелей для шкафов Ш>1600 мм, соединенных вертикально (промежуточно)
- (2) Пара монтажных панелей для шкафов Ш >1600 мм, привинченных друг к другу;
- Характеристика размеров дверей и задних панелей показана на стр. 18 и 19.
- Характеристика размеров монтажных панелей показана на стр. 20.

AFV - Моноблочный шкаф с застекленной дверью

Шкафы **AFV** поставляются вместе с:

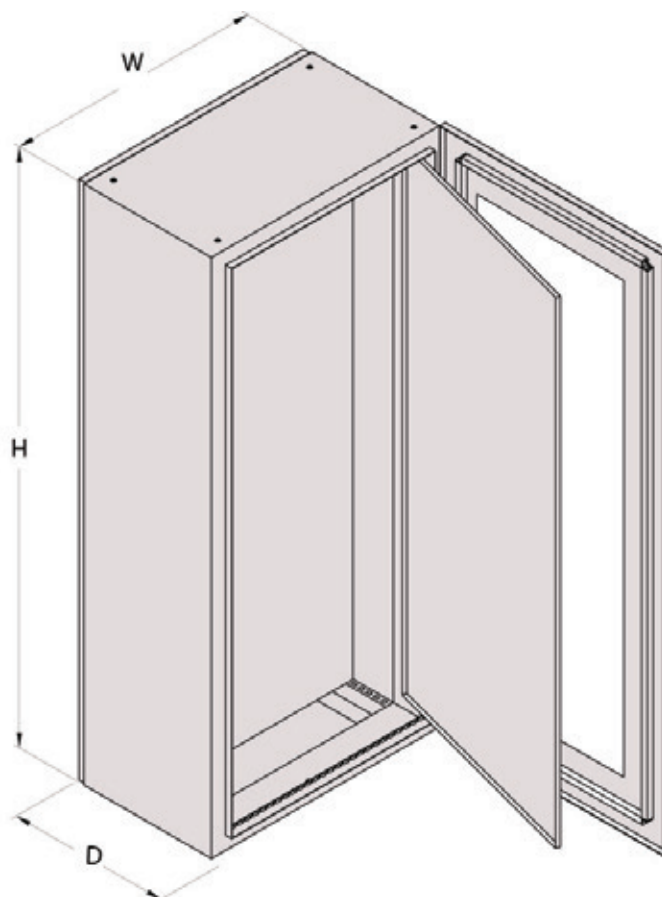
- Моноблочным каркасом с бортиками кабельного ввода;
- застекленная дверь DTE, угол открытия 120° (стр. 24), закрытие на шпингалет, 3 мм двойной засов;
- внутренняя глухая дверь DBI (стр. 25);
- задняя панель RPE (стр. 19);
- монтажная панель PNA из оцинкованной стали (стр. 20).

Элементы, заказываемые **отдельно**:

- Подъемные проушины GLR112 (стр. 121);
- Цоколь ZAK + FLK H=100 mm (а также H=200 mm), см. стр. 22-23.;

ПРИМЕЧАНИЕ:

- Шкафы Ш >1000 mm имеют двойные двери;
- Двери, задние и монтажные панели те же, что и в серии ОК;



КОД	Номинальные размеры			Комплектующие			Монтажная панель	
	H(В)	W(Ш)	D(Г)	Застекленная дверь	Внутренняя дверь	Задняя панель	X	Y
AFV1264	1200	600	400	DTE126	DBI126	RPE126	490	1080
AFV1284	1200	800	400	DTE128	DBI128	RPE128	690	1080
AFV12A4	1200	1000	400	DTE12A	DBI12A	RPE12A	890	1080
AFV1464	1400	600	400	DTE146	DBI146	RPE146	490	1280
AFV1484	1400	800	400	DTE148	DBI148	RPE148	690	1280
AFV14A4	1400	1000	400	DTE14A	DBI14A	RPE14A	890	1280
AFV1664	1600	600	400	DTE166	DBI166	RPE166	490	1480
AFV1684	1600	800	400	DTE168	DBI168	RPE168	690	1480
AFV16A4	1600	1000	400	DTE16A	DBI16A	RPE16A	890	1480
AFV1864	1800	600	400	DTE186	DBI186	RPE186	490	1680
AFV1865	1800	600	500	DTE186	DBI186	RPE186	490	1680
AFV1884	1800	800	400	DTE188	DBI188	RPE188	690	1680
AFV1885	1800	800	500	DTE188	DBI188	RPE188	690	1680
AFV18A4	1800	1000	400	DTE18A	DBI18A	RPE18A	890	1680
AFV18A5	1800	1000	500	DTE18A	DBI18A	RPE18A	890	1680
AFV2064	2000	600	400	DTE206	DBI206	RPE206	490	1880
AFV2065	2000	600	500	DTE206	DBI206	RPE206	490	1880
AFV2084	2000	800	400	DTE208	DBI208	RPE208	690	1880
AFV2085	2000	800	500	DTE208	DBI208	RPE208	690	1880
AFV20A4	2000	1000	400	DTE20A	DBI20A	RPE20A	890	1880
AFV20A5	2000	1000	500	DTE20A	DBI20A	RPE20A	890	1880

AFV - Моноблочный шкаф с двойной застекленной дверью

Шкафы **AFV** с двойной дверью поставляются вместе с:

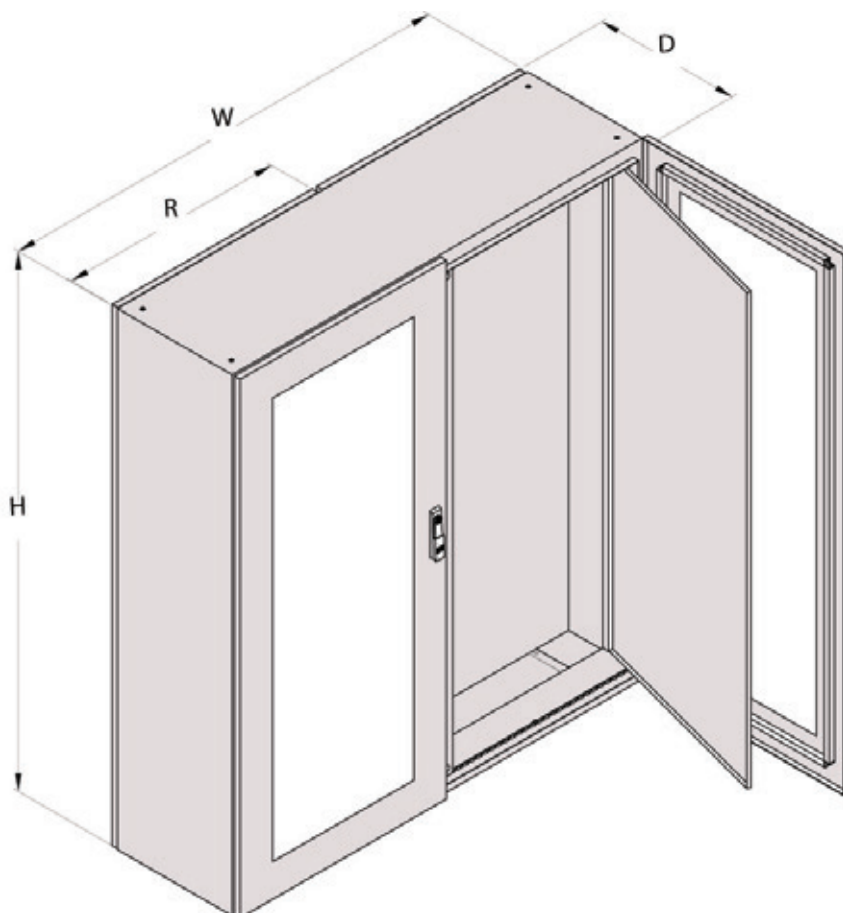
- моноблочным каркасом с бортиками для кабельного ввода;
- Двойными застекленными дверями DTE, угол открытия 120°, (стр. 24), система закрытия на шпингалет, двойной засов 3мм;
- Двойные внутренние двери DBI, угол открытия 110°, (стр.25);
- Задняя панель RPE (стр.19);
- Монтажная панель из оцинкованной стали PNA (стр. 20).

Элементы заказываемые отдельно:

- Код подъемных проушин GLR112 (стр. 121);
- Код цоколя ZAK + код боковых бортиков FLK H=100 mm (также H=200 mm), см. стр. 22-23

ПРИМЕЧАНИЕ:

- шкафы Ш=1600mm имеют промежуточные внутренние элементы, на которые привинчиваются две задние панели
- Двери, задние и монтажные панели те же, что и в серии ОК

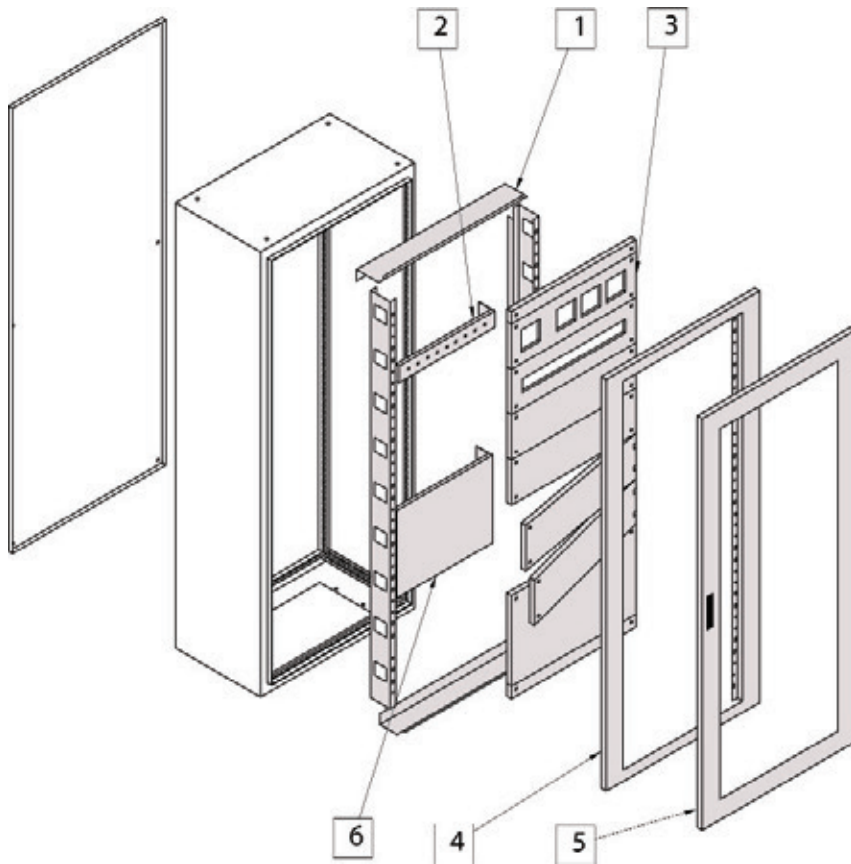


КОД	Номинальные размеры			Другие размеры и коды				Монтажная панель	
	H(В)	W(Ш)	D(Г)	R	Застекленная дверь	Внутренняя дверь	Задняя панель	X	Y
AFV12C4	1200	1200	400	1192	DTE12C	DBI12C	RPE12C	1090	1080
AFV14C4	1400	1200	400	1192	DTE14C	DBI14C	RPE14C	1090	1280
AFV16C4	1600	1200	400	1192	DTE16C	DBI16C	RPE16C	1090	1480
AFV18C4	1800	1200	400	1192	DTE18C	DBI18C	RPE18C	1090	1680
AFV18C5	1800	1200	500	1192	DTE18C	DBI18C	RPE18C	1090	1680
AFV18E4	1800	1600	400	792()	DTE18E	DBI18E	RPE18E	749()	1680
AFV18E5	1800	1600	500	792()	DTE18E	DBI18E	RPE18E	749()	1680
AFV20C4	2000	1200	400	1192	DTE20C	DBI20C	RPE20C	1090	1880
AFV20C5	2000	1200	500	1192	DTE20C	DBI20C	RPE20C	1090	1880
AFV20E5	2000	1600	500	792()	DTE20E	DBI20E	RPE20E	749()	1880

Примечание:

- (1) Шкафы шириной 1600mm имеют заднюю промежуточную вертикальную панель и пару задних панелей;
- (2) Шкафы шириной 1600 mm имеют пару монтажных панелей привинченных вместе;
- Хапактеристические размеры застекленных дверей и задних панелей показаны на стр. 24 и 18;
- Хапактеристические размеры монтажных панелей показаны на стр. 20.

AFD - Моноблочный шкаф с модульным внутренним каркасом



Шкафы **AFD** поставляются вместе с:

- моноблочным каркасом
- кодом задней панели на винтах RPE (стр. 19)
- кодом застекленной двери DTE (стр. 24)
- кодом модульного внутреннего каркаса TMI (см. детали ниже)

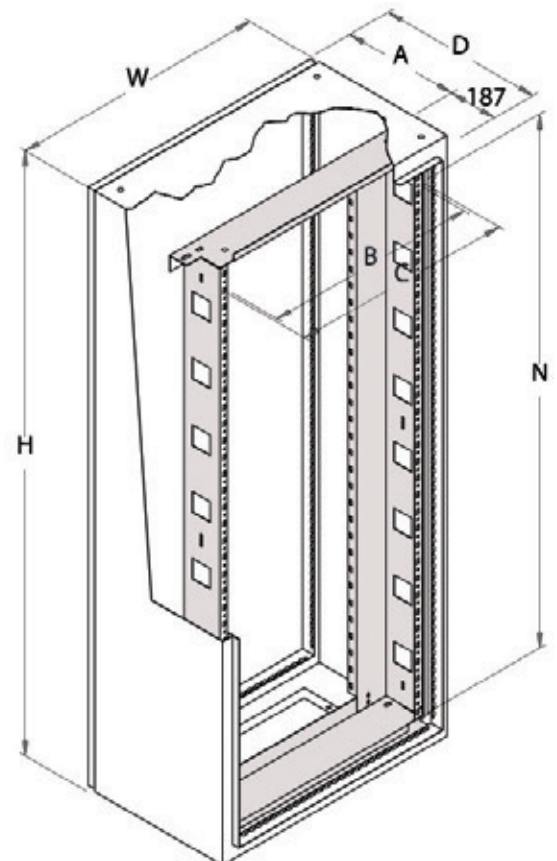
Данные о модульной внутренней системе см. стр. 38

AFD

КОД	Номинальные размеры			Другие размеры			
	Н(В)	W(Ш)	D(Г)	A	B	C	N
AFD1264	1200	600	400	200	440	465	1000
AFD1284	1200	600	400	200	440	465	1000
AFD1464	1400	600	400	200	440	465	1200
AFD1484	1400	800	400	200	640	665	1200
AFD1664	1600	600	400	200	440	465	1400
AFD1684	1600	800	400	200	640	665	1400
AFD1864	1800	600	400	200	440	465	1600
AFD1865	1800	600	500	300	440	465	1600
AFD1884	1800	800	400	200	640	665	1600
AFD1885	1800	800	500	300	640	665	1600
AFD2064	2000	600	400	200	440	465	1800
AFD2065	2000	600	500	300	440	465	1800
AFD2084	2000	800	400	200	640	665	1800
AFD2085	2000	800	500	300	640	665	1800

ПРИМЕЧАНИЕ:

«N» - общая высота, которая может заполняться модульными панелями, необходимые компенсационные панели высотой 50 мм не включены в данную конфигурацию.



B – расстояние между вертикальными элементами внутреннего модульного каркаса;
C – расстояние между пазами на внутреннем модульном каркасе

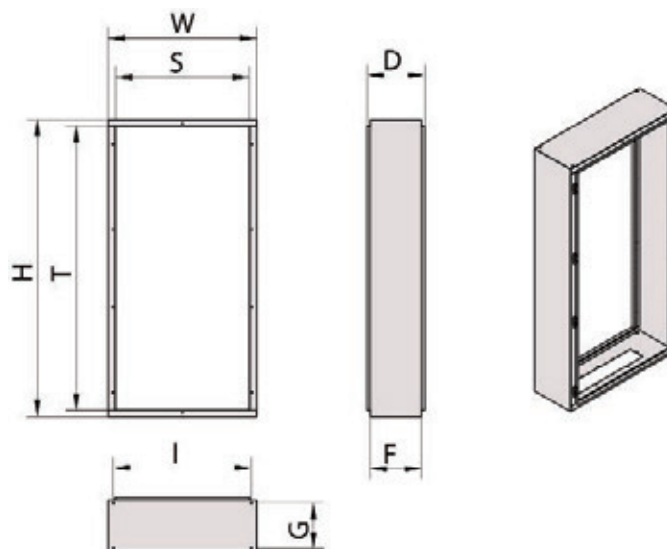
AF - Моноблочный каркас

Каркас **AF** включает следующие элементы:

- Каркас из прессованной согнутой стали и лист из сварной стали;
- Кабельный ввод с бортиками;
- возможность установки подъемных проушин, цоколей, различных дополнительных компонентов

Примечание:

- Каркас шириной= 1600 мм имеет промежуточную заднюю вертикальную панель;



КОД	Номинальные размеры			Другие размеры					Монтажная панель	
	H(В)	W(Ш)	D (Г)	F	G	I	S	T	X	Y
AF1264	1200	600	400	346	311	528	501	1111	490	1080
AF1284	1200	800	400	346	311	728	701	1111	690	1080
AF12A4	1200	1000	400	346	311	928	901	1111	890	1080
AF12C4	1200	1200	400	346	311	1128	1101	1111	1090	1080
AF1464	1400	600	400	346	311	528	501	1311	490	1280
AF1484	1400	800	400	346	311	728	701	1311	690	1280
AF14A4	1400	1000	400	346	311	928	901	1311	890	1280
AF14C4	1400	1200	400	346	311	1128	1101	1311	1090	1280
AF1664	1600	600	400	346	311	528	501	1511	490	1480
AF1684	1600	800	400	346	311	728	701	1511	690	1480
AF16A4	1600	1000	400	346	311	928	901	1511	890	1480
AF16C4	1600	1200	400	346	311	1128	1101	1511	1090	1480
AF1864	1800	600	400	346	311	528	501	1711	490	1680
AF1865	1800	600	500	446	411	528	501	1711	490	1680
AF1884	1800	800	400	346	311	728	701	1711	690	1680
AF1885	1800	800	500	446	411	728	701	1711	690	1680
AF18A4	1800	1000	400	346	311	928	901	1711	890	1680
AF18A5	1800	1000	500	446	411	928	901	1711	890	1680
AF18C4	1800	1200	400	346	311	1128	1101	1711	1090	1680
AF18C5	1800	1200	500	446	411	1128	1101	1711	1090	1680
AF18E4	1800	1600	400	346	311	1528	1501	1711	1490	1680
AF18E5	1800	1600	500	446	411	1528	1501	1711	1490	1680
AF2064	2000	600	400	346	311	528	501	1911	490	1880
AF2065	2000	600	500	446	411	528	501	1911	490	1880
AF2084	2000	800	400	346	311	728	701	1911	690	1880
AF2085	2000	800	500	446	411	728	701	1911	690	1880
AF20A4	2000	1000	400	346	311	928	901	1911	890	1880
AF20A5	2000	1000	500	446	411	928	901	1911	890	1880
AF20C4	2000	1200	400	346	311	1128	1101	1911	1090	1880
AF20C5	2000	1200	500	446	411	1128	1101	1911	1090	1880
AF20E5	2000	1600	500	446	411	1528	1501	1911	1490	1880

AF

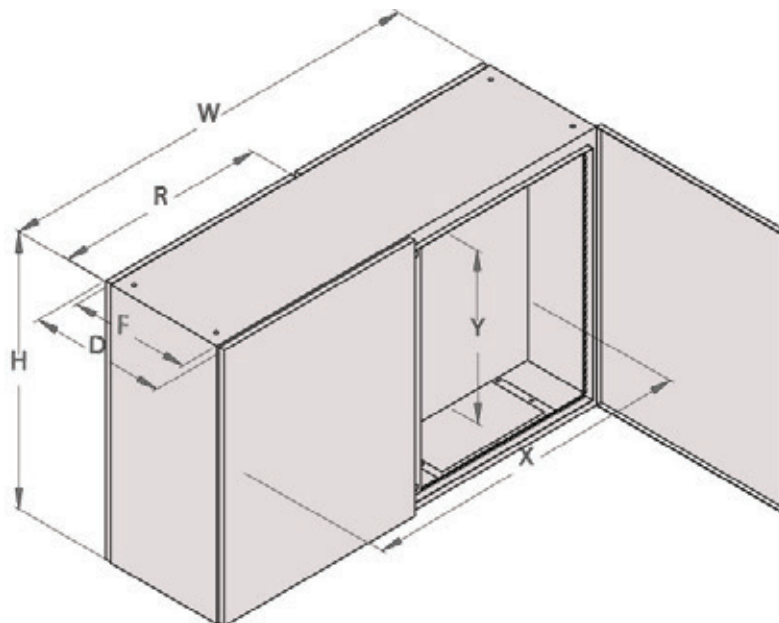
AFO - Горизонтальные моноблочные шкафы с двойными дверьми

Моноблочные шкафы **AFO** включают следующие элементы:

- Моноблочный сварной каркас;
- Кабельный ввод с бортиками;
- Двойные передние двери, угол открытия 120°;
- Задняя панель/панели на винтах;
- Монтажная панель/панели

Элементы, заказываемые **отдельно**:

- Проушины GLR112, (стр. 121);
- Цоколь ZAK + FLK h=100 mm (также H= 200 mm), стр. 22-23;

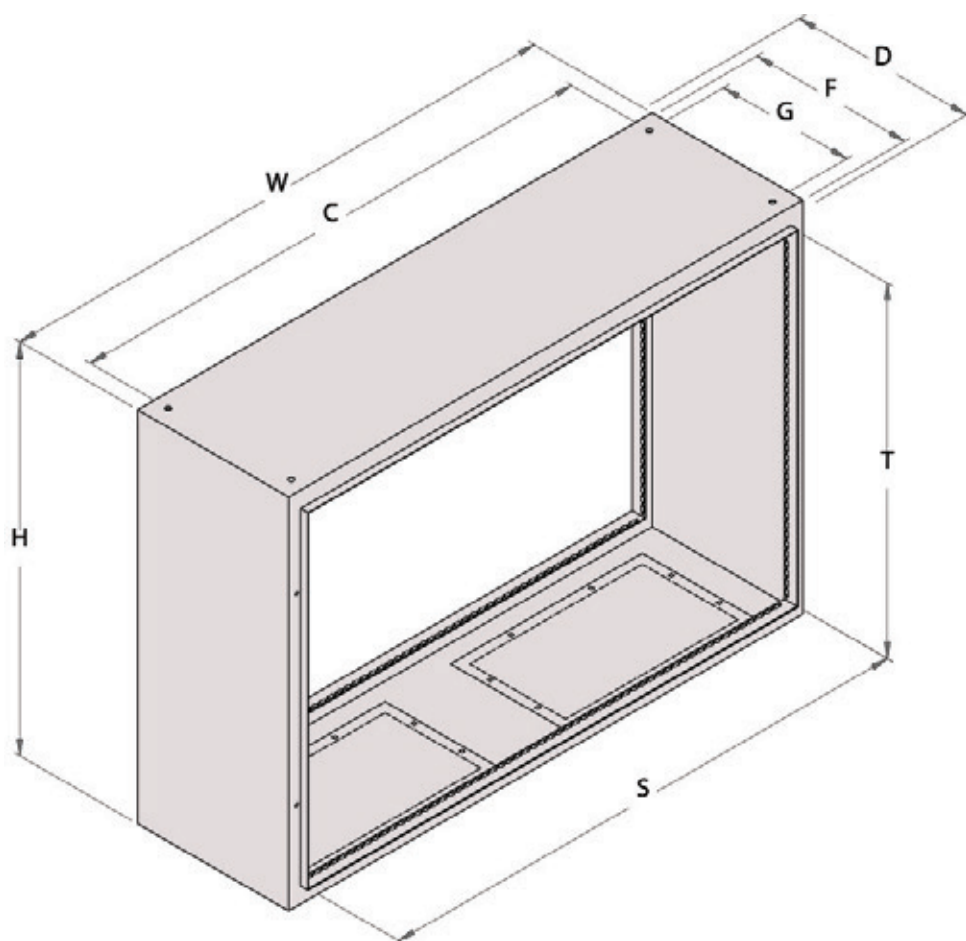
**AFO**

КОД	Номинальные размеры			Другие размеры и коды			Монтажная панель	
	H(В)	W(Ш)	D(Г)	F	Код двери	Код задней панели	X	Y
AFO061404	600	1400	400	346	DBE0614	RPE0614	1290	480
AFO081404	800	1400	400	346	DBE0814	RPE0814	1290	680
AFO061604	600	1600	400	346	DBE0616	RPE0616	1490	480
AFO081604	800	1600	400	346	DBE0816	RPE0816	1490	680
AFO101604	1000	1600	400	346	DBE1016	RPE1016	1490	880
AFO081804	800	1800	400	346	DBE0818	RPE0818	1690	680
AFO101804	1000	1800	400	346	DBE1018	RPE1018	1690	880
AFO082004	800	2000	400	346	DBE0820	RPE0820	1890	680
AFO102004	1000	2000	400	346	DBE1020	RPE1020	1890	880

ПРИМЕЧАНИЕ:

- . Шкафы шириной =1600 mm пару задних панелей на винтах;

AFO - Горизонтальный Каркас



Моноблочный каркас **AFO** включает в себя:

- Моноблочный сварной каркас;
- Кабельный ввод с бортиками;
- возможность установки прошин, цоколей и различных дополнительных элементов.

ПРИМЕЧАНИЕ:

Каркасы шириной 1600mm имеют задний промежуточный вертикальный элемент;

AFO

КОД	Номинальные размеры			Другие размеры				
	H(В)	W(Ш)	D(Г)	F	G	I	S	T
AF061404	600	1400	400	346	311	1328	1301	511
AF081404	800	1400	400	346	311	1328	1301	711
AF061604	600	1600	400	346	311	1528	1501	511
AF081604	800	1600	400	346	311	1528	1501	711
AF101604	1000	1600	400	346	311	1528	1501	911
AF081804	800	1800	400	346	311	1728	1701	711
AF101804	1000	1800	400	346	311	1728	1701	911
AF082004	800	2000	400	346	311	1928	1901	711
AF102004	1000	2000	400	346	311	1928	1901	911

Моноблочные шкафы серии AS IP 55

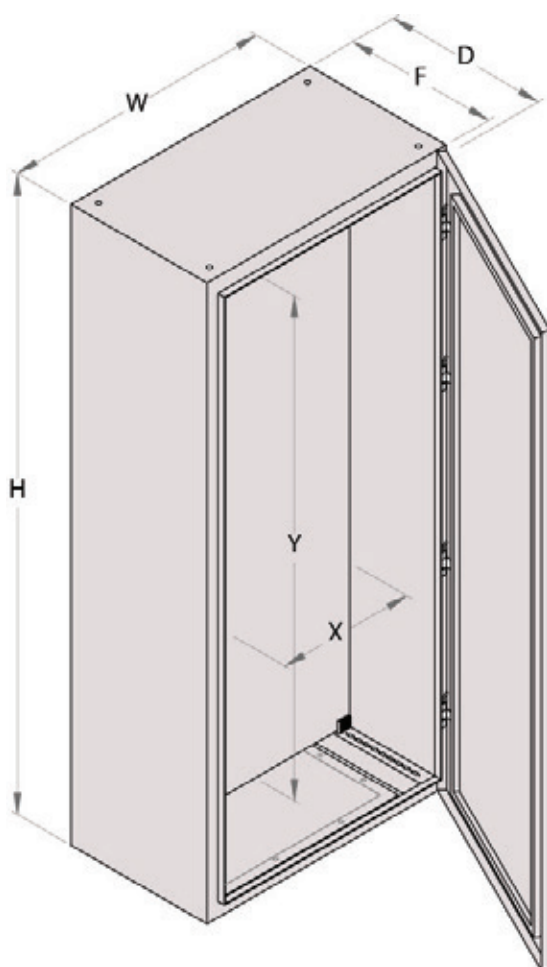
Описание: серия AS представляет собой моноблочный каркас с единой сварной конструкцией из стальных листов толщиной 1.5 мм. Навесные двери на петлях изготовлены из стальных листов толщиной 2.0 мм. Монтажные панели изготовлены из стальных листов толщиной 2.5 мм. Каркас оснащен отсеком кабельного ввода и фланцем. Эпокси-полиэстерное порошковое покрытие, RAL 7035, текстурированная окраска.

Доступны следующие модели серии AS:

- ASB, глухая дверь и монтажная панель;
- ASV, застекленная дверь, внутренняя дверь и монтажная панель;
- ASD, застекленная внешняя дверь, внутренний модульный каркас



Моноблочные шкафы ASB с одинарной дверью



Шкафы **ASB** с одинарной дверью включают в себя следующие элементы:

- Моноблочный каркас;
- Отсек кабельного ввода и фланцы;
- Глухая дверь DBE с углом открытия 120° (стр. 18), шпингалет;
- Монтажная панель PNA (стр. 20)

Комплектующие:

- цоколь ZAK + FLK, высота = 100 мм (также высота = 200 мм), см. стр. 22-23;
- болты с проушинами GLR112 (стр. 121).

Примечание:

- Характеристика размеров дверей показаны на стр. 18.
- Характеристика размеров монтажных панелей показаны на стр. 20.

ASB

КОД	Номинальные размеры			Другие размеры и коды		Монтажная панель	
	H(В)	W(Ш)	D(Г)	F	Код двери	X	Y
ASB1264	1200	600	400	373	DBE126	490	1080
ASB1284	1200	800	400	373	DBE128	690	1080
ASB1462	1400	600	200	173	DBE146	490	1280
ASB1464	1400	600	400	373	DBE146	490	1280
ASB1484	1400	800	400	373	DBE148	690	1280
ASB1662	1600	600	200	173	DBE166	490	1480
ASB1664	1600	600	400	373	DBE166	490	1480
ASB1684	1600	800	400	373	DBE168	690	1480
ASB1686	1600	800	600	573	DBE168	690	1480
ASB1864	1800	600	400	373	DBE186	490	1680
ASB1884	1800	800	400	373	DBE188	690	1680
ASB1886	1800	800	600	573	DBE188	690	1680
ASB2084	2000	800	400	373	DBE208	690	1880
ASB2086	2000	800	600	573	DBE208	690	1880
ASB20A4	2000	1000	400	373	DBE20A	890	1880
ASB20A6	2000	1000	600	573	DBE20A	890	1880

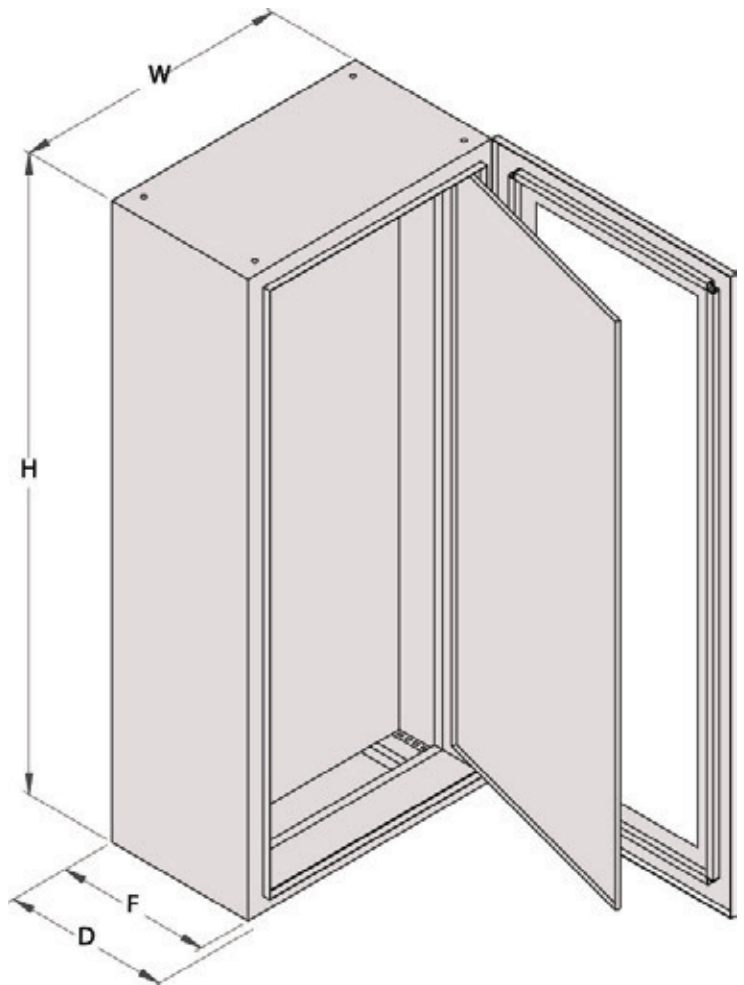
Моноблочные шкафы ASV с застекленной дверью

Шкафы **ASV** включают в себя следующие элементы:

- Моноблочный каркас;
- Отсек кабельного ввода и фланцы;
- Застекленная внешняя дверь DTE с углом открытия 120° (стр. 24);
- Внутренняя глухая дверь DBI (стр. 25);
- Монтажная панель PNA (стр. 20).

Комплектующие:

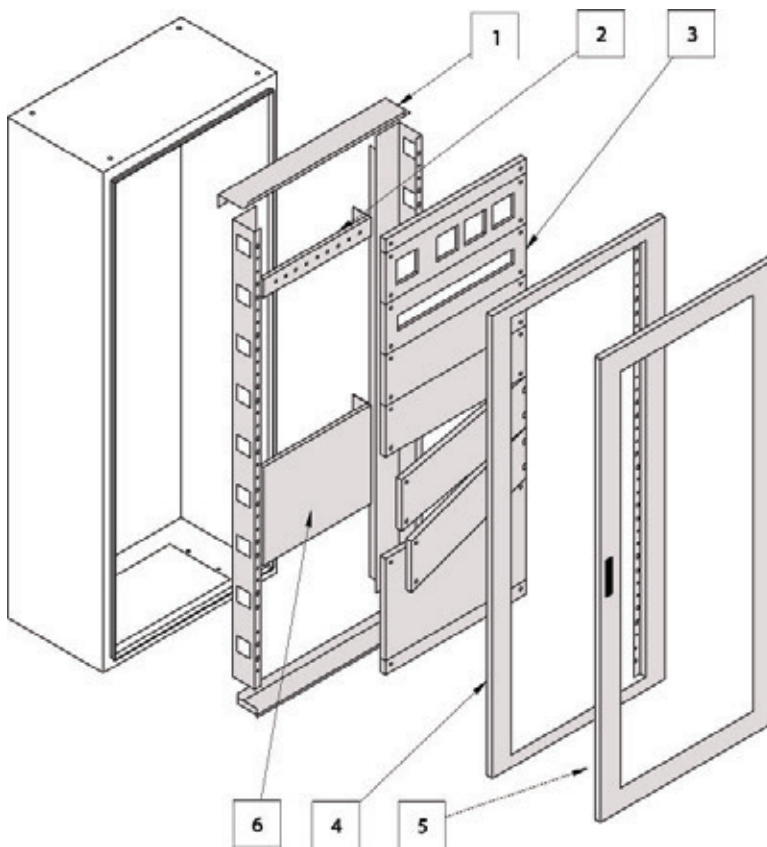
- цоколь ZAK + FLK, высота = 100 мм (также высота = 200 мм), см. стр. 22-23;
- болты с проушинами GLR112 (стр. 127).



КОД	Номинальные размеры			Другие размеры и коды			Монтажная панель	
	Н(В)	W(Ш)	D(Г)	F	Коды двери	Внутренняя дверь	x	y
ASV1264	1200	600	400	373	DTE126	DBI126	490	1080
ASV1284	1200	800	400	373	DTE128	DBI128	690	1080
ASV1462	1400	600	200	173	DTE146	DBI146	490	1280
ASV1464	1400	600	400	373	DTE146	DBI146	490	1280
ASV1484	1400	800	400	373	DTE148	DBI148	690	1280
ASV1662	1600	600	200	173	DTE166	DBI166	490	1480
ASV1664	1600	600	400	373	DTE166	DBI166	490	1480
ASV1684	1600	800	400	373	DTE168	DBI168	690	1480
ASV1686	1600	800	600	573	DTE168	DBI168	690	1480
ASV1864	1800	600	400	373	DTE186	DBI186	490	1680
ASV1884	1800	800	400	373	DTE188	DBI188	690	1680
ASV1886	1800	800	600	573	DTE188	DBI188	690	1680
ASV2084	2000	800	400	373	DTE208	DBI208	690	1880
ASV2086	2000	800	600	573	DTE208	DBI208	690	1880
ASV20A4	2000	1000	400	373	DTE20A	DBI20A	890	1880
ASV20A6	2000	1000	600	573	DTE20A	DBI20A	890	1880

ASV

Моноблочный шкаф ASD, с внутренним модульным каркасом



ASD

КОД	Номинальные размеры			Другие размеры			
	Н(В)	W(Ш)	D(Г)	A	B	C	N
ASD1264	1200	600	400	249	440	465	1000
ASD1284	1200	600	400	249	440	465	1000
ASD1462	1400	600	200	49	440	465	1200
ASD1464	1400	600	400	249	440	465	1200
ASD1484	1400	800	400	249	640	665	1200
ASD1662	1600	600	200	49	440	465	1400
ASD1664	1600	600	400	249	440	465	1400
ASD1684	1600	800	400	249	640	665	1400
ASD1864	1800	600	400	249	440	465	1600
ASD1884	1800	800	400	249	640	665	1600
ASD2084	2000	800	400	249	640	665	1800
ASD2086	2000	800	600	449	640	665	1800

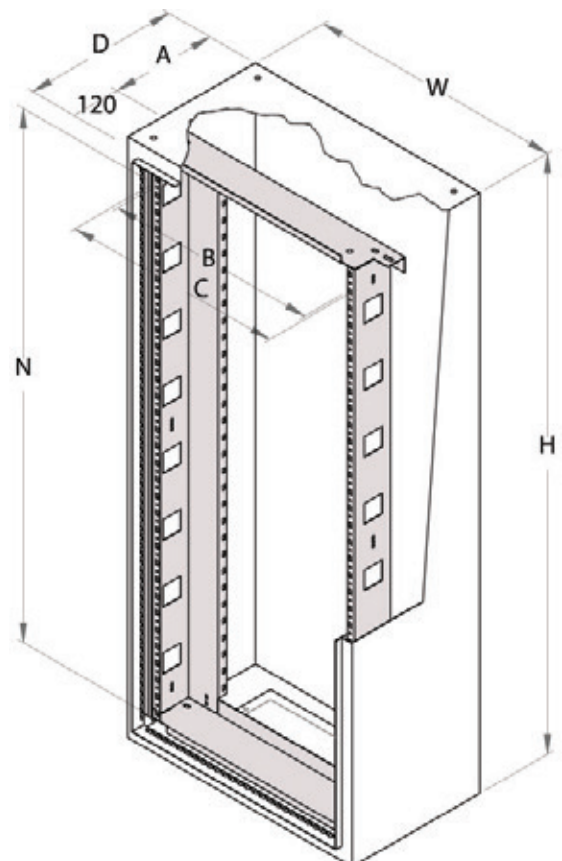
ПРИМЕЧАНИЕ: «N» - общая высота, которая может заполняться модульными панелями, необходимые компенсационные панели высотой 50 мм не включены в данную конфигурацию.

B – расстояние между вертикальными элементами внутреннего модульного каркаса;
C – расстояние между пазами на внутреннем модульном каркасе

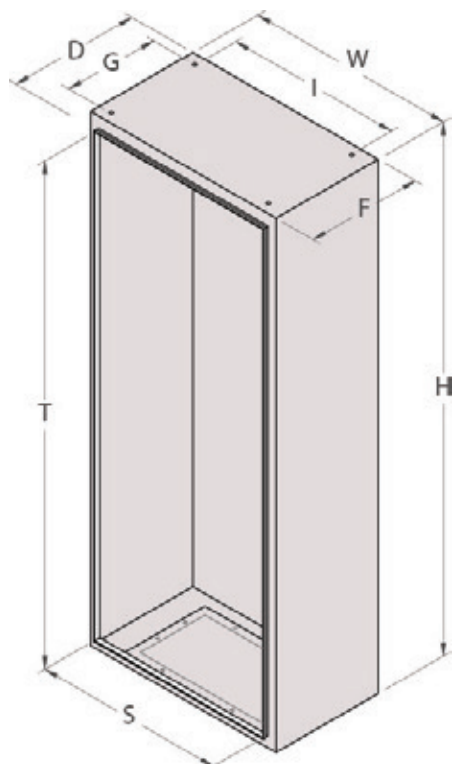
ASD включает в себя следующие элементы:

- Моноблочный каркас;
- Застекленная внешняя дверь DTE (стр. 24)
- Внутренний модульный каркас TMI

Дополнительную информацию по модульным внутренним системам см. на стр. 38.



Моноблочный каркас серии AS



AS включает в себя следующие элементы:

- Моноблочный каркас;
- Отсек кабельного ввода и фланцы;
- Возможность установки болтов с проушинами, цоколя и различных дополнительных элементов.

Комплектующие:

- Навесная реверсионная глухая дверь DBE с углом открытия 120° (стр. 18);
- Цоколь ZAK + FLK, высота = 100 мм (также высота = 200 мм), см. стр. 22-23;
- Монтажная панель PNA (стр. 20).

AS

КОД	Номинальные размеры			Другие размеры				
	H(В)	W(Ш)	D(Г)	F	G	I	S	T
AS1264	1200	600	400	373	311	528	501	1111
AS1284	1200	800	400	373	311	728	701	1111
AS1462	1400	600	200	173	111	528	501	1311
AS1464	1400	600	400	373	311	528	501	1311
AS1484	1400	800	400	373	311	728	701	1311
AS1662	1600	600	200	173	111	528	501	1511
AS1664	1600	600	400	373	311	528	501	1511
AS1684	1600	800	400	373	311	728	701	1511
AS1686	1600	800	600	573	511	728	701	1511
AS1864	1800	600	400	373	311	528	501	1711
AS1884	1800	800	400	373	311	728	701	1711
AS1886	1800	800	600	573	511	728	701	1711
AS2084	2000	800	400	373	311	728	701	1911
AS2086	2000	800	600	573	511	728	701	1911
AS20A4	2000	1000	400	373	311	928	901	1911
AS20A6	2000	1000	600	573	511	928	901	1911

Настенные ящики серии ST IP66

Настенные ящики серии ST изготавливаются из стальных листов, согнутых под прессом, и имеют потайные петли. Корпус ящика имеет трехсторонний угол по краю, соприкасающемуся с дверью, что обеспечивает класс защиты IP66.

Эпокси-полиэстерное порошковое покрытие, RAL 7035, текстурированная окраска. Внутренняя монтажная панель изготовлена из оцинкованной стали толщиной 2.0 мм и прикрепляется к ящику с помощью винтов, приваренных к корпусу.



ОБЩИЕ ХАРАКТЕРИСТИКИ:

- Сварная моноблочная конструкция с профилем, согнутым под прессом;
- Отверстия для кабельного ввода и фланца в нижней части ящика;
- Внутренняя монтажная панель из оцинкованной стали толщиной 2.0 мм;
- Глухая навесная дверь с углом открытия 120° (доступны модели с углом открытия 180°), реверсионные, с пенным уплотнением;
- Одинарные или двойные замки в зависимости от размеров ящика;
- Заземлительные контакты М6 на ящике и дверях;

Доступны следующие модели серии ST:

STB - Внешняя глухая дверь

STV - Внешняя застекленная дверь и внутренняя дверь

STM - Внешняя застекленная дверь и внутренний модульный каркас

Примечание: дополнительные технические данные на стр. 179, аксессуары см. на стр.112 и далее

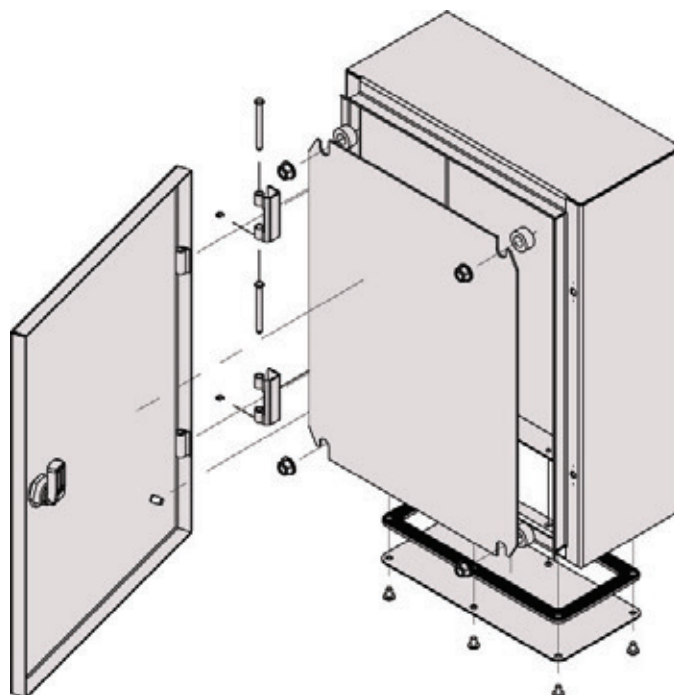
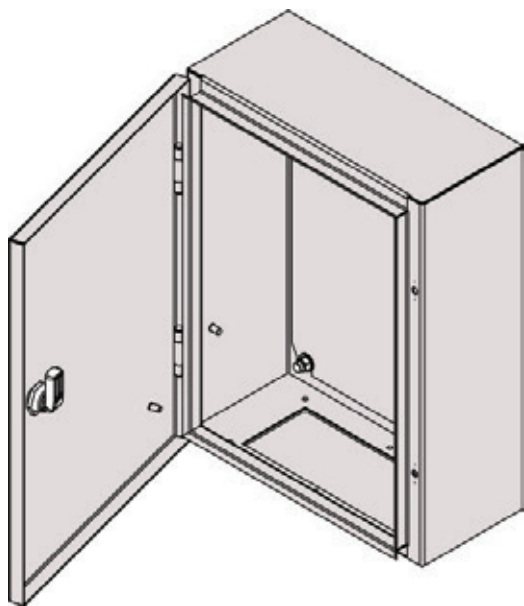
НАСТЕННЫЕ ЯЩИКИ СЕРИИ STB С ОДИНАРНОЙ ДВЕРЬЮ

STB включает в себя следующие элементы:

- Сварная моноблочная конструкция;
- Кабельный ввод и фланец в нижней части;
- Монтажная панель (стр. 90);
- Глухая дверь с блокировкой из ПВХ (двойное ребро) (стр. 88).

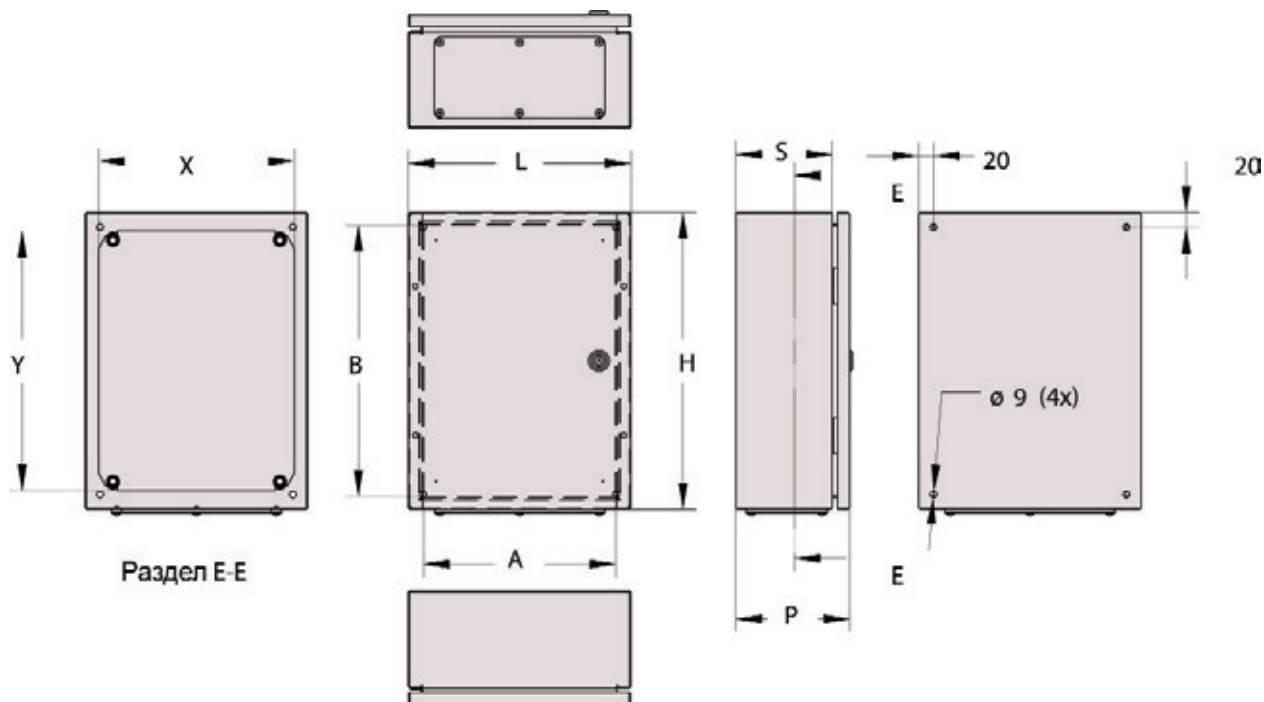
Комплектующие:

- Настенные кронштейны SFM400 (стр. 95);
- Дверной ограничитель



ПРИМЕЧАНИЕ:

Весь ассортимент имеющихся замков см. на стр. 136

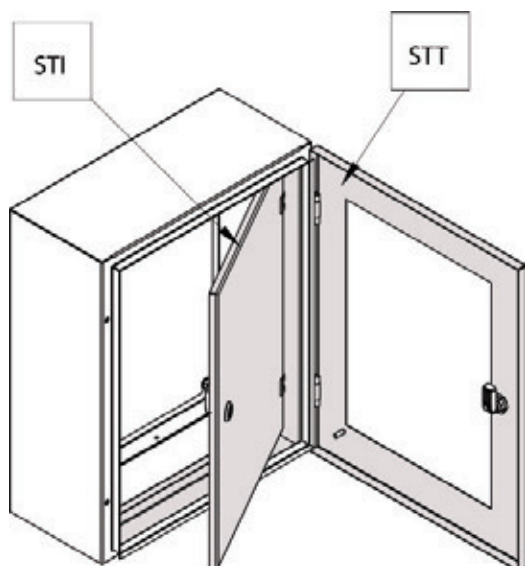


Настенные ящики серии STB с одинарной дверью

КОД	Номинальные размеры			Другие размеры			Коды и размеры м.панели		
	H(В)	W(Ш)	D(Г)	S	A	B	Код м.панели	X	Y
STB302015	300	200	150	126	152	265	STP3020	150	250
STB302515	300	250	150	126	202	265	STP3025	200	250
STB302520	300	250	200	176	202	265	STP3025	200	250
STB303015	300	300	150	126	252	265	STP3030	250	250
STB352515	350	250	150	126	202	315	STP3525	200	300
STB352520	350	250	200	176	202	315	STP3525	200	300
STB403015	400	300	150	126	252	365	STP4030	250	350
STB403020	400	300	200	176	252	365	STP4030	250	350
STB404020	400	400	200	176	352	365	STP4040	350	350
STB406020	400	600	200	176	552	365	STP4060	550	350
STB503015	500	300	150	126	252	465	STP5030	250	450
STB503020	500	300	200	176	252	465	STP5030	250	450
STB503515	500	350	150	126	302	465	STP5035	300	450
STB503520	500	350	200	176	302	465	STP5035	300	450
STB504016	500	400	160	136	352	465	STP5040	350	450
STB504020	500	400	200	176	352	465	STP5040	350	450
STB504025	500	400	250	226	352	465	STP5040	350	450
STB505020	500	500	200	176	452	465	STP5050	450	450
STB604020	600	400	200	176	352	565	STP6040	350	550
STB604025	600	400	250	226	352	565	STP6040	350	550
STB606020	600	600	200	176	552	565	STP6060	550	550
STB606025	600	600	250	226	552	565	STP6060	550	550
STB606030	600	600	300	276	552	565	STP6060	550	550
STB604040	600	400	400	376	352	565	STP6040	350	550
STB606040	600	600	400	376	552	565	STP6060	550	550
STB705020	700	500	200	176	452	665	STP7050	450	650
STB705025	700	500	250	226	452	665	STP7050	450	650
STB805020	800	500	200	176	452	765	STP8050	450	750
STB805025	800	500	250	226	452	765	STP8050	450	750
STB806020	800	600	200	176	552	765	STP8060	550	750
STB806025	800	600	250	226	552	765	STP8060	550	750
STB806030	800	600	300	276	552	765	STP8060	550	750
STB808030	800	800	800	776	752	765	STP8080	750	750
STB806040	800	600	400	376	552	765	STP8060	550	750
STB808040	800	800	400	376	752	765	STP8080	750	750
STB906020	900	600	200	176	552	865	STP9060	550	850
STB906025	900	600	250	226	552	865	STP9060	550	850
STB906030	900	600	300	276	552	865	STP9060	550	850
STB106025	1000	600	250	226	552	965	STP1060	550	950
STB106030	1000	600	300	276	552	965	STP1060	550	950
STB108020	1000	800	200	176	752	965	STP1080	750	950
STB108025	1000	800	250	226	752	965	STP1080	750	950
STB108032	1000	800	320	296	752	965	STP1080	750	950
STB106040	1000	600	400	376	552	965	STP1060	550	950
STB108040	1000	800	400	376	752	965	STP1080	750	950
STB126030	1200	600	300	276	552	1165	STP1260	550	1150
STB128025	1200	800	250	226	752	1165	STP1280	750	1150
STB128030	1200	800	300	276	752	1165	STP1280	750	1150
STB126040	1200	600	400	376	552	1165	STP1260	550	1150
STB128040	1200	800	400	376	752	1165	STP1280	750	1150
STB146040	1400	600	400	376	552	1365	STP1460	550	1350
STB148040	1400	800	400	376	752	1365	STP1480	750	1350

STB

Настенные ящики серии STV с одинарной застекленной дверью



STV включает в себя следующие элементы:

- Сварная моноблочная конструкция;
- Кабельный ввод и фланец;
- Монтажная панель (стр. 90);
- Застекленная дверь с блокировкой из ПВХ (двойное ребро);
- Внутренняя дверь с блокировкой из ПВХ (двойное ребро).

Комплектующие:

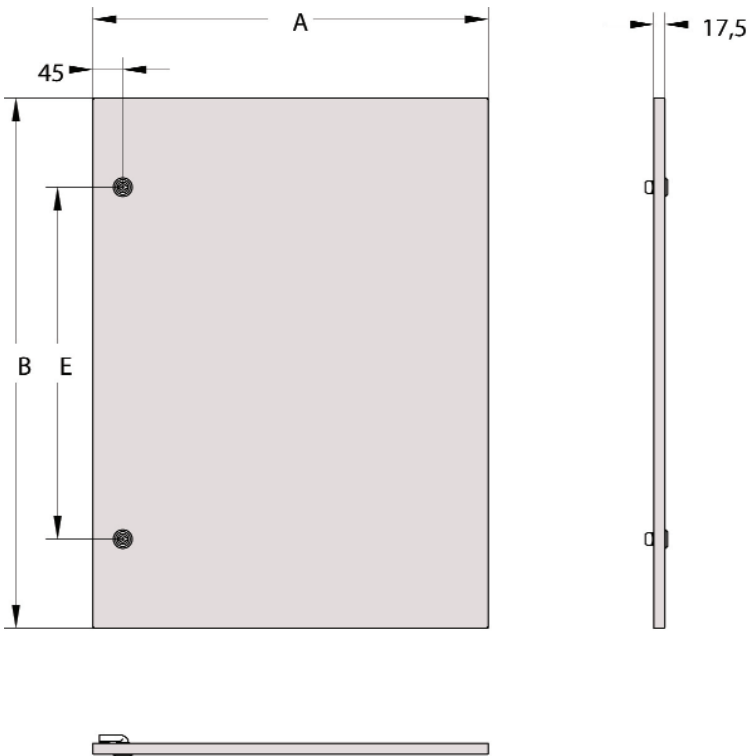
- Настенные кронштейны SFM400 (стр. 96)

STV

КОД	Номинальные размеры и другие					Коды и размеры м.панели			
	Н(В)	W(Ш)	D(Г)	S	T	Вн. Дверь	м.панель	X	Y
STV403020	400	300	200	176	50	STI4030	STP4030	250	350
STV404020	400	400	200	176	50	STI4040	STP4040	350	350
STV406020	400	600	200	176	50	STI4060	STP4060	550	350
STV503015	500	300	150	126	50	STI5030	STP5030	250	450
STV503020	500	300	200	176	50	STI5030	STP5030	250	450
STV503515	500	350	150	126	50	STI5035	STP5035	300	450
STV503520	500	350	200	176	50	STI5035	STP5035	300	450
STV504016	500	400	160	136	50	STI5040	STP5040	350	450
STV504020	500	400	200	176	50	STI5040	STP5040	350	450
STV504025	500	400	250	226	50	STI5040	STP5040	350	450
STV505020	500	500	200	176	50	STI5050	STP5050	450	450
STV604020	600	400	200	176	50	STI6040	STP6040	350	550
STV604025	600	400	250	226	50	STI6040	STP6040	350	550
STV606020	600	600	200	176	50	STI6060	STP6060	550	550
STV606025	600	600	250	226	50	STI6060	STP6060	550	550
STV606030	600	600	300	276	50	STI6060	STP6060	550	550
STV705020	700	500	200	176	50	STI7050	STP7050	450	650
STV705025	700	500	250	226	50	STI7050	STP7050	450	650
STV805020	800	500	200	176	50	STI8050	STP8050	450	750
STV805025	800	500	250	226	50	STI8050	STP8050	450	750
STV806020	800	600	200	176	50	STI8060	STP8060	550	750
STV806025	800	600	250	226	50	STI8060	STP8060	550	750
STV806030	800	600	300	276	50	STI8060	STP8060	550	750
STV808030	800	800	800	776	50	STI8080	STP8080	750	750
STV906020	900	600	200	176	50	STI9060	STP9060	550	850
STV906025	900	600	250	226	50	STI9060	STP9060	550	850
STV906030	900	600	300	276	50	STI9060	STP9060	550	850
STV106025	1000	600	250	226	50	STI1060	STP1060	550	950
STV106030	1000	600	300	276	50	STI1060	STP1060	550	950
STV108020	1000	800	200	176	50	STI1080	STP1080	750	950
STV108025	1000	800	250	226	50	STI1080	STP1080	750	950
STV108032	1000	800	320	296	50	STI1080	STP1080	750	950
STV126030	1200	600	300	276	50	STI1260	STP1260	550	1150
STV128025	1200	800	250	226	50	STI1280	STP1280	750	1150
STV128030	1200	800	300	276	50	STI1280	STP1280	750	1150

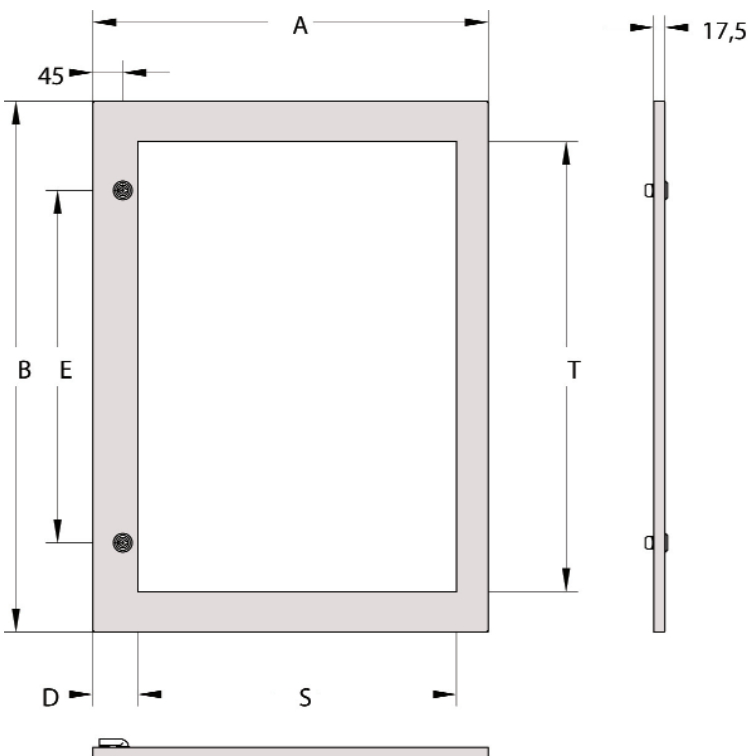
T = Расстояние между внутренней и наружной дверями.

STC – Глухая дверь



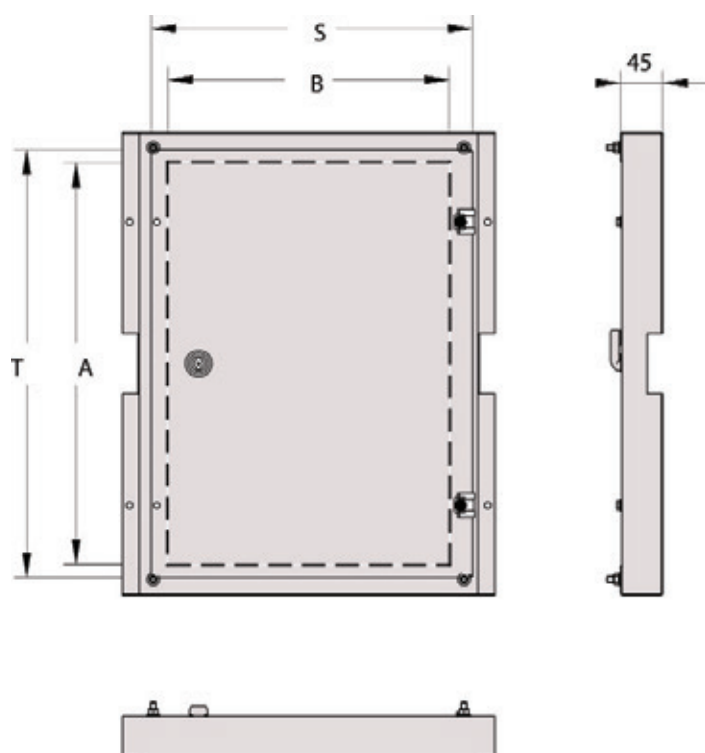
КОД	Номинальные размеры и другие				
	Н(В)	W(Ш)	B	A	E
STC3020	300	200	294	192	-
STC3025	300	250	294	242	-
STC3030	300	300	294	292	-
STC3525	350	250	344	242	-
STC4030	400	300	394	292	-
STC4040	400	400	394	392	-
STC4060	400	600	394	592	-
STC5030	500	300	494	292	-
STC5035	500	350	494	342	-
STC5040	500	400	494	392	-
STC5050	500	500	494	492	-
STC6040	600	400	594	392	-
STC6060	600	600	594	592	-
STC7050	700	500	694	492	450
STC8050	800	500	794	492	550
STC8060	800	600	794	592	550
STC8080	800	800	794	792	550
STC9060	900	600	894	592	650
STC1060	1000	600	994	592	750
STC1080	1000	800	994	792	750
STC1260	1200	600	1194	592	950
STC1280	1200	800	1194	792	950
STC1460	1400	600	1394	592	1150
STC1480	1400	800	1394	792	1150

STT – застекленная дверь

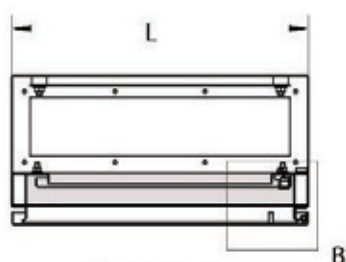
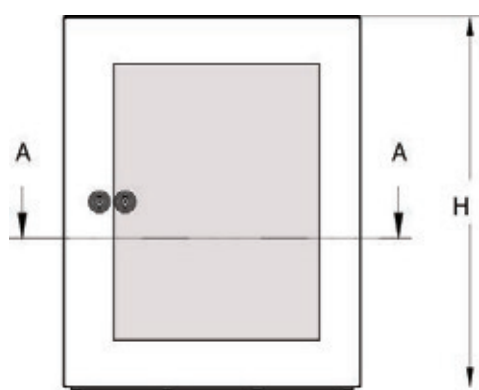


КОД	Номинальные размеры и другие				
	Н(В)	W(Ш)	T	S	E
STT3020	300	200	173	77	-
STT3025	300	250	173	127	-
STT3030	300	300	173	177	-
STT3525	350	250	223	127	-
STT4030	400	300	273	177	-
STT4040	400	400	273	277	-
STT4060	400	600	273	477	-
STT5030	500	300	373	177	-
STT5035	500	350	373	227	-
STT5040	500	400	373	277	-
STT5050	500	500	373	377	-
STT6040	600	400	473	277	-
STT6060	600	600	473	477	-
STT7050	700	500	553	313	450
STT8050	800	500	653	313	550
STT8060	800	600	653	413	550
STT8080	800	800	653	613	550
STT9060	900	600	753	413	650
STT1060	1000	600	853	413	750
STT1080	1000	800	853	613	750
STT1260	1200	600	1053	413	950
STT1280	1200	800	1053	613	950

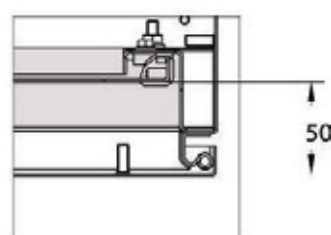
STI – внутренняя дверь и фиксирующий каркас



КОД	Номинальные размеры		Другие размеры			
	H(В)	W(Ш)	B	A	T	S
STI3020	300	200	91	227	255	142
STI3025	300	250	141	227	255	192
STI3030	300	300	191	227	255	242
STI3525	350	250	141	277	305	192
STI4030	400	300	191	327	355	242
STI4040	400	400	291	327	355	342
STI4060	400	600	491	327	355	542
STI5030	500	300	191	427	455	242
STI5035	500	350	241	427	455	292
STI5040	500	400	291	427	455	342
STI5050	500	500	391	427	455	442
STI6040	600	400	291	527	555	342
STI6060	600	600	491	527	555	542
STI7050	700	500	391	627	655	442
STI8050	800	500	391	727	755	442
STI8060	800	600	491	727	755	542
STI8080	800	800	691	727	755	742
STI9060	900	600	491	827	855	542
STI1060	1000	600	491	927	955	542
STI1080	1000	800	691	927	955	742
STI1260	1200	600	491	1127	1155	542
STI1280	1200	800	691	1127	1155	742

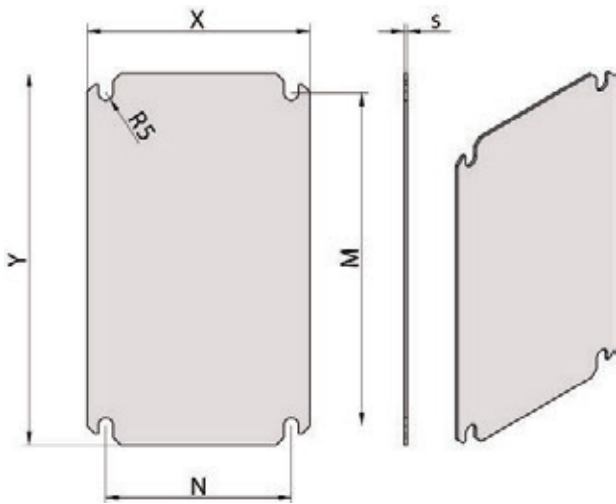


Раздел A-A



Деталь B

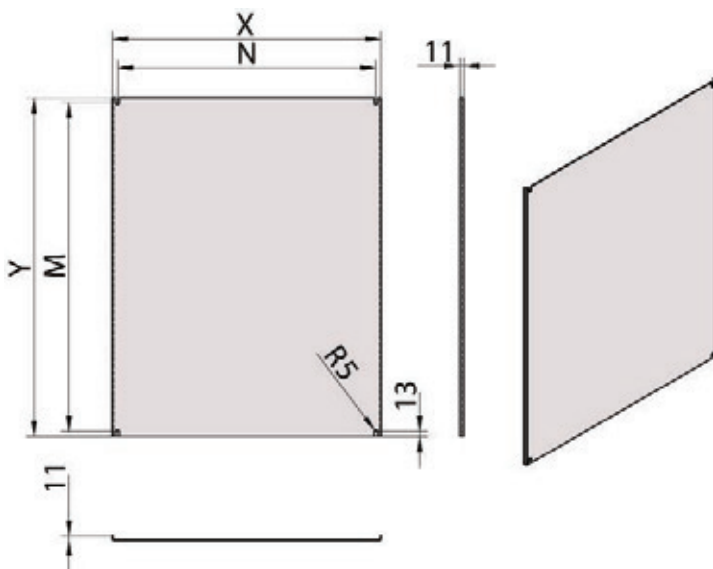
STP – монтажная панель для ящиков высотой ≤ 900 мм



STP

КОД	Номинальные размеры		Другие размеры			
	Н(В)	W(Ш)	X	Y	N	M
STP3020	300	200	150	250	125	225
STP3025	300	250	200	250	175	225
STP3030	300	300	250	250	225	225
STP3525	350	250	200	300	175	275
STP4030	400	300	250	350	225	325
STP4040	400	400	350	350	325	325
STP4060	400	600	550	350	525	325
STP5030	500	300	250	450	225	425
STP5035	500	350	300	450	275	425
STP5040	500	400	350	450	325	425
STP5050	500	500	450	450	425	425
STP6040	600	400	350	550	325	525
STP6060	600	600	550	550	525	525
STP7050	700	500	450	650	425	625
STP8050	800	500	450	750	425	725
STP8060	800	600	550	750	525	725
STP8080	800	800	750	750	725	725
STP9060	900	600	550	850	525	825

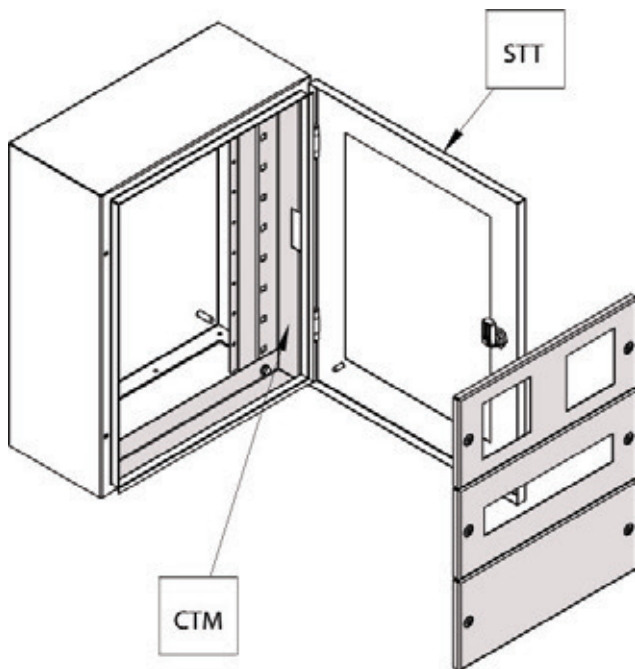
STP – монтажная панель для ящиков высотой > 900 мм



STP

КОД	Номинальные размеры		Другие размеры			
	Н(В)	W(Ш)	B	A	N	M
STP1060	1000	600	549	949	525	925
STP1080	1000	800	749	949	725	925
STP1260	1200	600	549	1149	525	1125
STP1280	1200	800	749	1149	725	1125
STP1460	1400	600	549	1349	525	1325
STP1480	1400	800	749	1349	725	1325

STM – Модульные настенные ящики



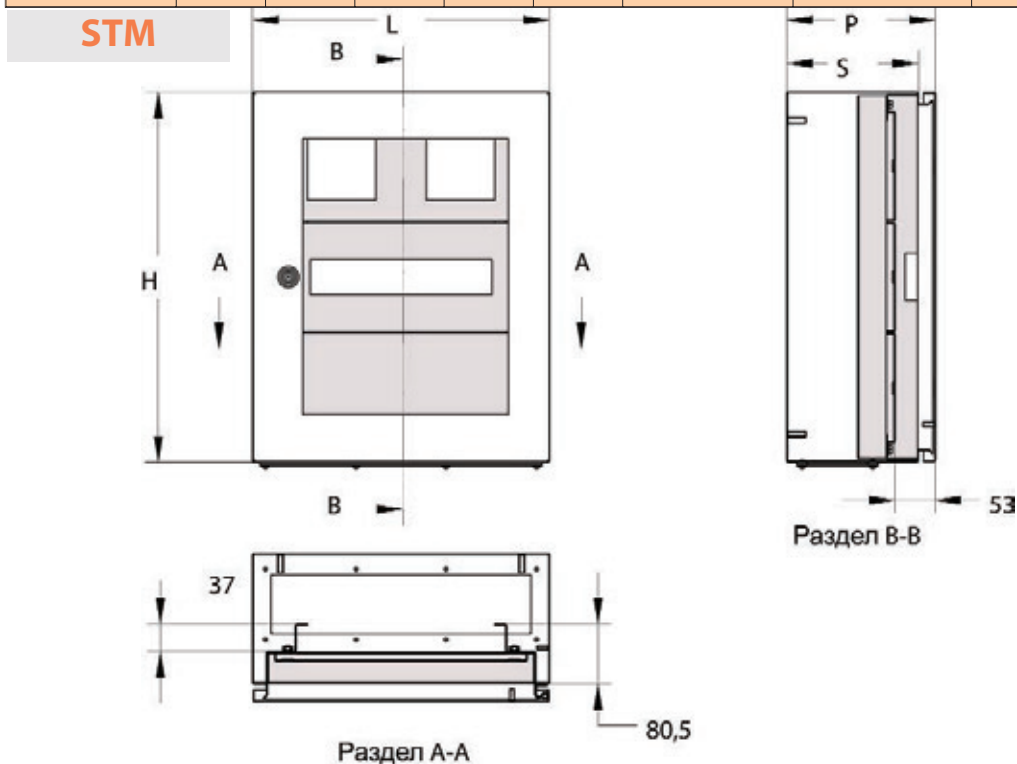
STM включает в себя следующие элементы:

- Моноблочный сварной корпус ящика;
- Отсек кабельного ввода со сменной пластиной;
- Застекленная дверь с блокировкой из ПВХ (двойное ребро);
- Внутренний модульный корпус.

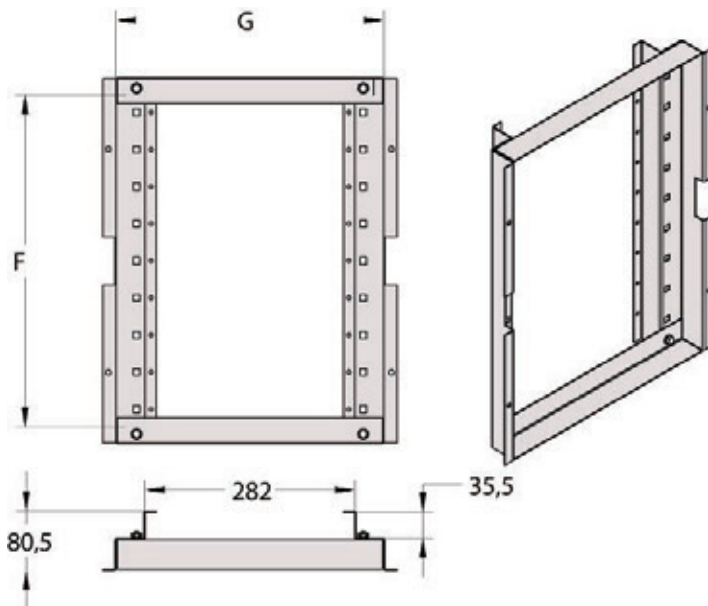
Комплектующие:

- Настенные кронштейны SFM400 (стр. 96);
- Внутренние модульные панели;
- DIN-рейки;
- Монтажная панель (стр. 90).

КОД	Номинальные размеры			Другие коды и размеры				м.панели	
	H(В)	W(Ш)	D(Г)	S	T	Ита. Èaðèàñ	Ètä ì.äããèè	X	Y
STM404020	400	400	200	176	35	CTM4040	STP4040	348	348
STM604020	600	400	200	176	35	CTM6040	STP6040	348	548
STM604025	600	400	250	226	35	CTM6040	STP6040	348	548
STM606030	600	600	300	276	35	CTM6060	STP6060	548	548
STM705020	700	500	200	176	35	CTM7050	STP7050	448	648
STM705025	700	500	250	226	35	CTM7050	STP7050	448	648
STM906030	900	600	300	276	35	CTM9060	STP9060	548	848
STM106025	1000	600	250	226	35	CTM1060	STP1060	548	948
STM128030	1200	800	300	276	35	CTM1280	STP1280	748	1148



СТМ - модульный внутренний каркас



СТМ включает в себя следующие элементы:

- Вертикальные модульные элементы;
- Горизонтальные направляющие;
- Крепежные винты.

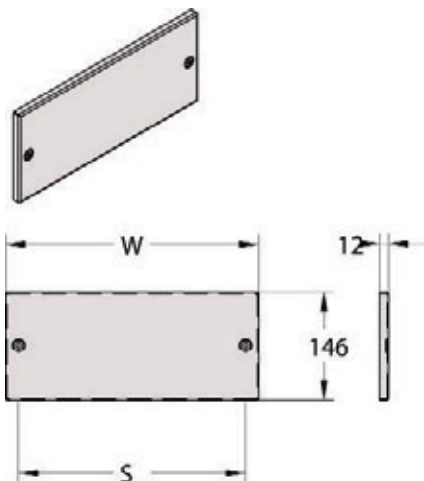
Комплектующие:

- Модули панелей серий CSY, CSX, CSZ, СРК;
- DIN-рейки.

СТМ

КОД	Номинальные размеры		Другие размеры		Units
	Н(В)	W(Ш)	F	G	N°
СТМ4040	400	400	320	350	2
СТМ6040	600	400	480	350	3
СТМ7050	700	500	640	450	4
СТМ6060	600	600	480	550	3
СТМ9060	900	600	800	550	5
СТМ1060	1000	600	965	550	6
СТМ1280	1200	800	1120	750	7

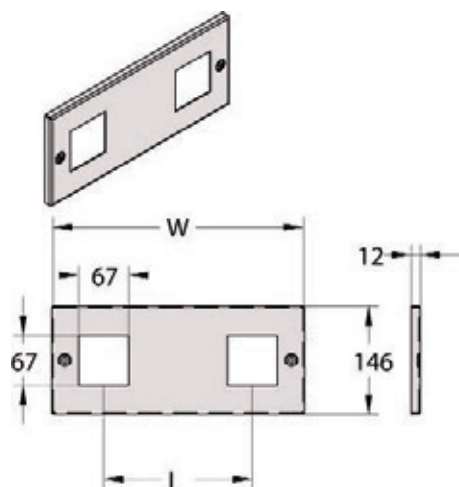
CSY - глухая модульная панель, высота = 150 мм



CSY

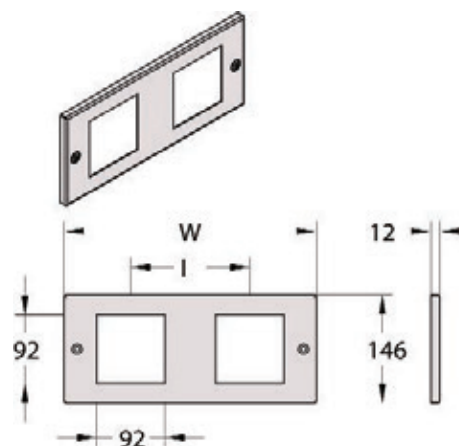
КОД	Внешние размеры		Другие размеры		
	Н(В)	W(Ш)	S		
CSY400	146	340	305	-	-
CSY500	146	440	405	-	-
CSY600	146	540	505	-	-
CSY800	146	740	705	-	-

CSX – модульная панель с вырезами, высота = 150 мм



CSX..72

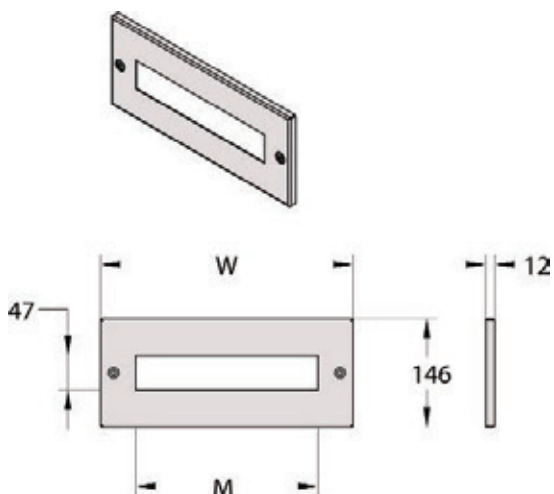
КОД	Внешние размеры		Другие размеры		
	Н	W	Отверстие	I	
CSX4272	146	340	67	175	-
CSX5272	146	440	67	275	-
CSX6272	146	540	67	375	-
CSX8272	146	740	67	575	-



CSX..96

КОД	Внешние размеры		Другие размеры		
	Н	W	Отверстие	I	
CSX4296	146	340	92	150	-
CSX5296	146	440	92	250	-
CSX6296	146	540	92	350	-
CSX8296	146	740	92	550	-

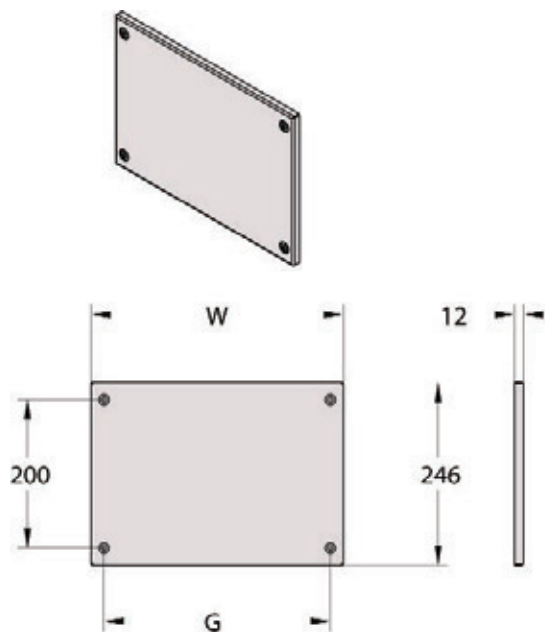
CSZ – модульная панель с вырезами, высота = 150 мм



CSZ

КОД	Внешние размеры		Другие размеры		Кол-во
	Н	W	Отверстие	M	
CSZ414	146	330	47	245	14
CSZ520	146	430	47	351	20
CSZ625	146	530	47	438	25
CSZ836	146	730	47	630	36

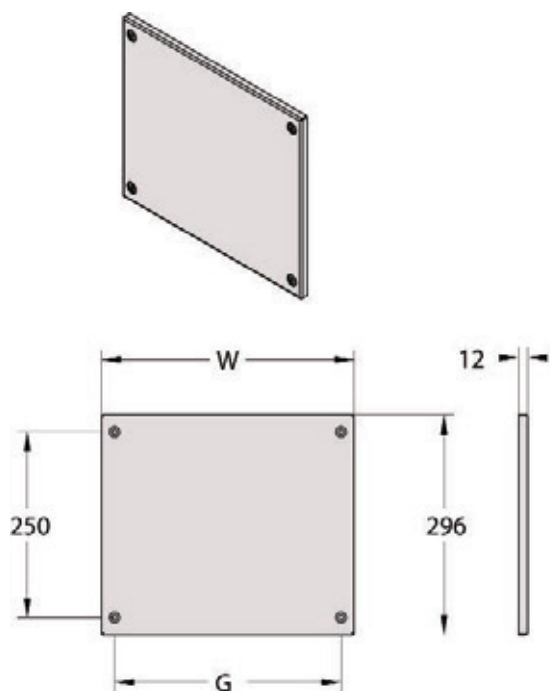
СРК..0 – глухая модульная панель, высота = 250 мм



СРК..0

КОД	Внешние размеры		Другие размеры		
	Н(В)	W(Ш)	S		
СРК400	246	340	305	-	-
СРК500	246	440	405	-	-
СРК600	246	540	505	-	-
СРК800	246	740	705	-	-

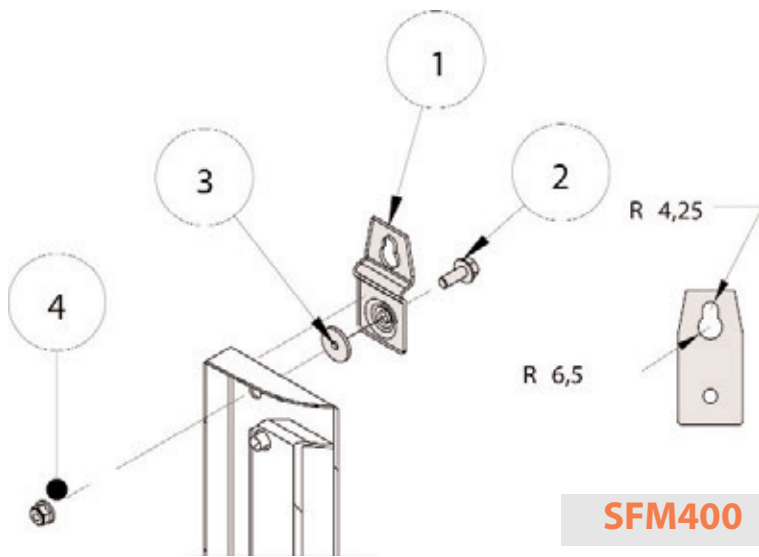
СРК..1 – глухая модульная панель, высота = 300 мм



СРК..1

КОД	Внешние размеры		Другие размеры		
	Н(И)	W(Ш)	S		
СРК401	296	340	305	-	-
СРК501	296	440	405	-	-
СРК601	296	540	505	-	-
СРК801	296	740	705	-	-

SFM400 – настенные кронштейны



SFM400 включает в себя следующие элементы:

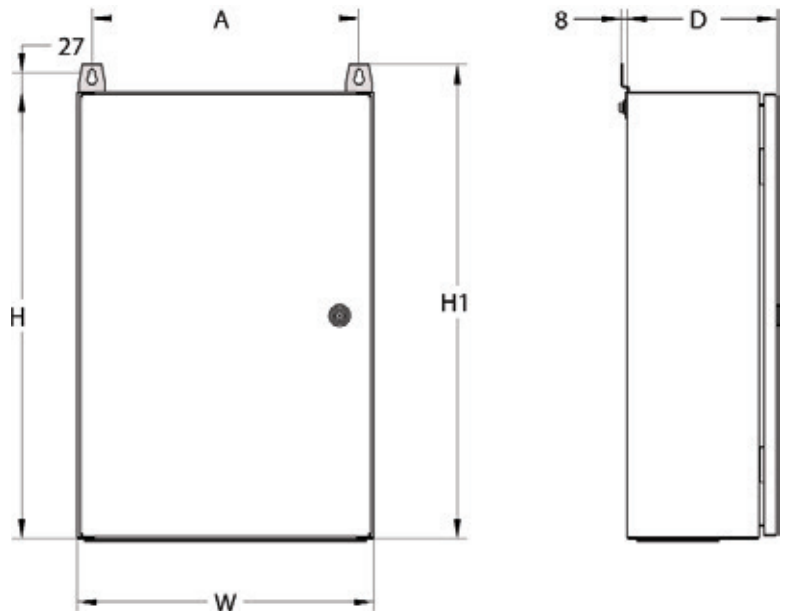
- 4 оцинкованных кронштейнов(1);
- 4 винта TEFR M6 (2);
- 4 прокладки (3);
- 4 гайки M6 (4).

Настенные кронштейны устанавливаются так, как показано на рисунке, на задней части корпуса ящика.

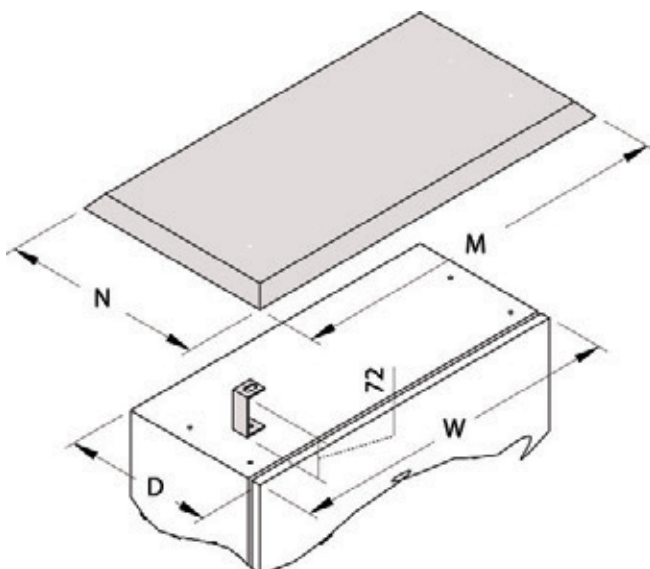
Грузоподъемность одного кронштейна – 75 кг.

SFM400

Выс. Шир.	Макс. Высота	Расстояние между отверстиям
H / W	H1	A
200	237	160
300	337	260
400	437	360
500	537	460
600	637	560
700	737	660
800	837	760
900	937	860
1000	1037	960
1200	1237	1160
1400	1437	1360



STTP - Крыша для защиты от дождя



STTP

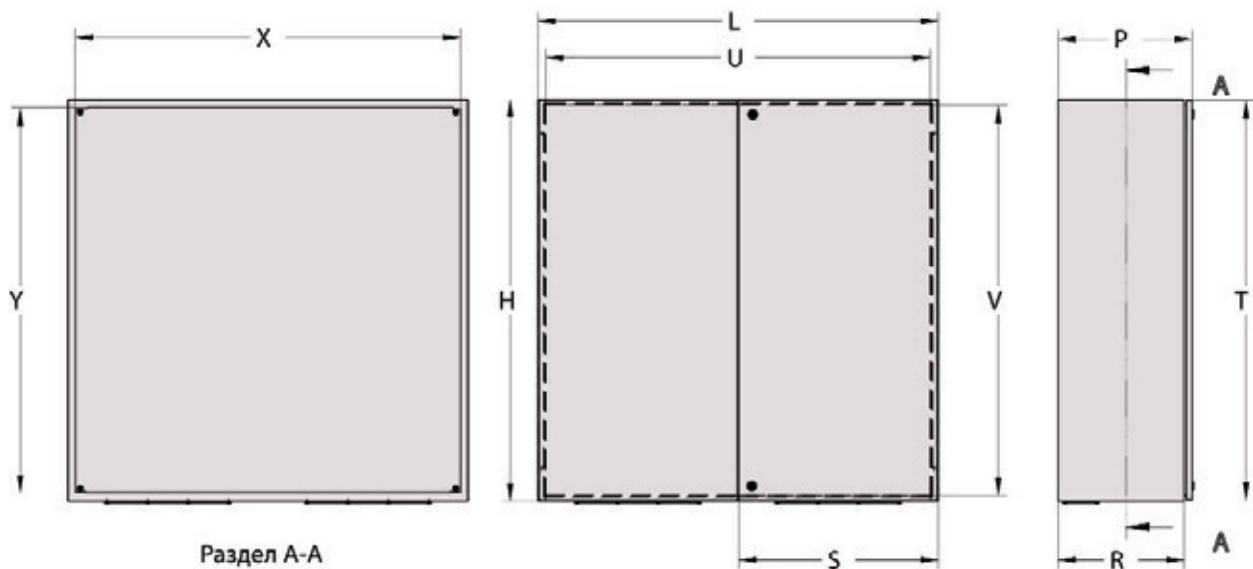
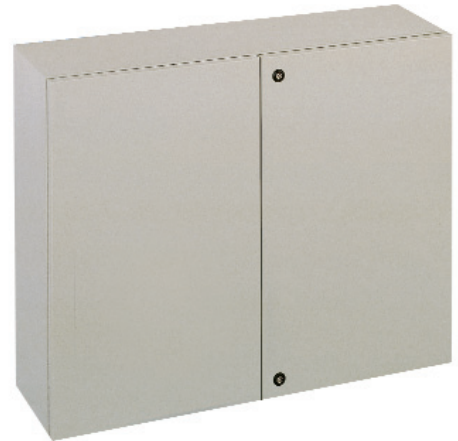
КОД	Номинальные размеры		Другие размеры	
	W(Ш)	D(Г)	М	N
ST3020TP	300	200	396	296
ST4020TP	400	200	496	296
ST4025TP	400	250	496	346
ST5020TP	500	200	596	296
ST5025TP	500	250	596	346
ST6020TP	600	200	696	296
ST6025TP	600	250	696	346
ST6030TP	600	300	696	396
ST8025TP	800	250	896	346
ST8030TP	800	300	896	396

STB – настенные ящики с двойными дверями

Описание: Ящики серии STB поставляются с двойными дверями. Пара дверей является реверсионной.

ST с двойными дверями включает в себя следующие элементы:

- Моноблочный сварной корпус ящика;
- Отсек кабельного ввода со сменной пластиной и прокладкой;
- Двойные двери с блокировкой из ПВХ (двойное ребро);
- Монтажная панель (стр. 90)



STB (2р)

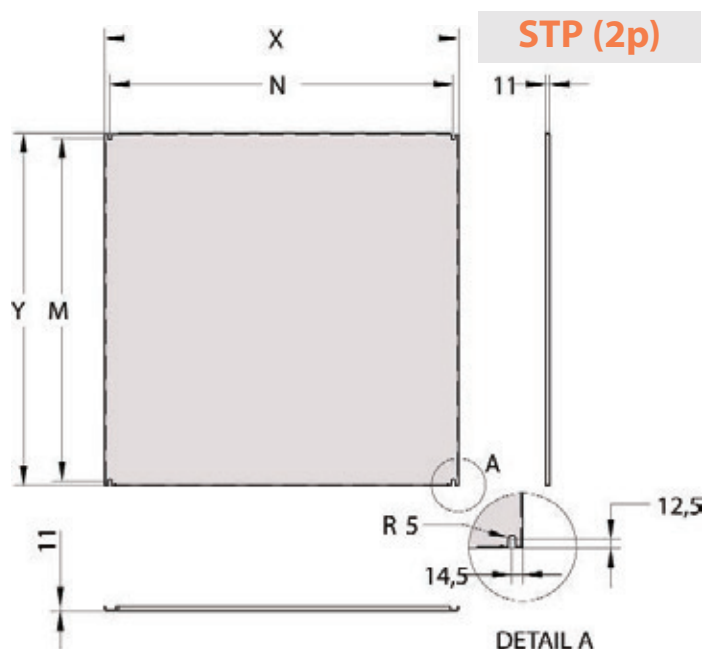
КОД	Номинальные размеры			Другие размеры					м.панели	
	H(В)	W(Ш)	D(Г)	R	S	T	U	V	X	Y
STB608030	600	800	300	276	394	593	565	752	748	548
STB801020	800	1000	200	176	494	793	765	952	948	748
STB801030	800	1000	300	276	494	793	765	952	948	748
STB801220	800	1200	200	176	594	793	765	1152	1148	748
STB801230	800	1200	300	276	594	793	765	1152	1148	748
STB801240	800	1200	400	376	594	793	765	1152	1148	748
STB101030	1000	1000	300	276	494	993	965	952	948	948
STB101230	1000	1200	300	276	594	993	965	1152	1148	948
STB121030	1200	1000	300	276	494	1193	1165	952	948	1148
STB121230	1200	1200	300	276	594	1193	1165	1152	1148	1148
STB121240	1200	1200	400	376	594	1193	1165	1152	1148	1148
STB601430	600	1400	300	276	694	593	565	1352	1348	548
STB801440	800	1400	400	376	694	793	765	1352	1348	748
STB801640	800	1600	400	376	794	793	765	1552	1548	748
STB601440	600	1400	400	376	694	593	565	1352	1348	548
STB601640	600	1600	400	376	794	593	565	1552	1548	548
STB101640	1000	1600	400	376	794	993	965	1552	1548	948
STB801840	800	1800	400	376	894	793	765	1752	1748	748
STB101840	1000	1800	400	376	894	993	965	1752	1748	948
STB802040	800	2000	400	376	994	793	765	1952	1948	748
STB102040	1000	2000	400	376	994	993	965	1952	1948	948

STP – настенные панели для ящиков с двойными дверями

STP включает в себя следующие элементы:

- Монтажная панель, толщина 2.0 mm, оцинкованная сталь;
- Шайбы M8;
- Самоконтрящиеся гайки.

(*) – Эти шифры могут соответствовать шифрам моделей, указанных на стр. 93, или данные модели имеют два паза для крепления в центре.



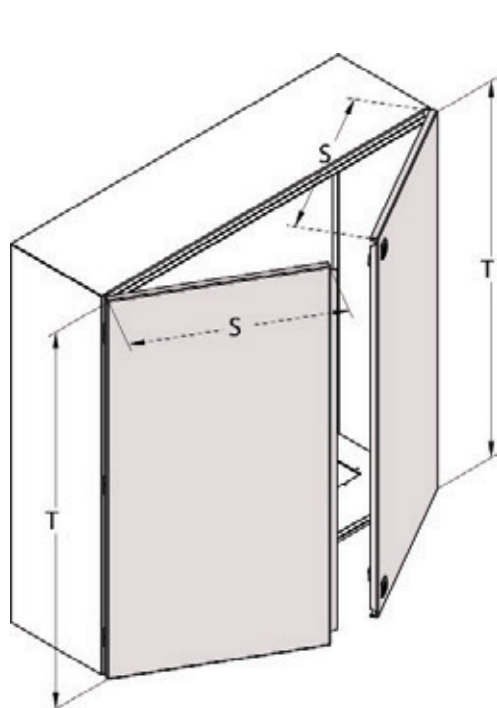
КОД	Номинальные		Другие размеры			
	Н(В)	W(Ш)	В	А	Н	М
STP6080*	600	800	749	549	725	525
STP8010*	800	1000	949	749	925	725
STP8012*	800	1200	1149	749	1125	725
STP1010	1000	1000	949	949	925	925
STP1012	1000	1200	1149	949	1125	925
STP1210	1200	1000	949	1149	925	1125
STP1212	1200	1200	1149	1149	1125	1125
STP6014*	600	1400	1349	549	1325	525
STP8014*	800	1400	1349	749	1325	725
STP8016*	800	1600	1549	749	1525	725
STP6016*	600	1600	1549	549	1525	525
STP1016	1000	1600	1549	949	1525	925
STP8018*	800	1800	1749	749	1725	725
STP1018	1000	1800	1749	949	1725	925
STP8020*	800	2000	1949	749	1925	725
STP1020	1000	2000	1949	949	1925	925

STC – двойные двери

STC включает в себя следующие элементы:

- Двойные двери с блокировкой из ПВХ (двойное ребро);

- Петли;



КОД	Размеры			
	Номинальные		Другие	
	Н(В)	W(Ш)	T	S
STC6080	600	800	593	394
STC8010	800	1000	793	494
STC8012	800	1200	793	594
STC1010	1000	1000	993	494
STC1012	1000	1200	993	594
STC1210	1200	1000	1193	494
STC1212	1200	1200	1193	594
STC6014	600	1400	593	694
STC8014	800	1400	793	694
STC8016	800	1600	793	794
STC6016	600	1600	593	794
STC1016	1000	1600	993	794
STC8018	800	1800	793	894
STC1018	1000	1800	993	894
STC8020	800	2000	793	994
STC1020	1000	2000	993	994

CDB РАСПРЕДЕЛИТЕЛЬНЫЕ КОРОБКИ IP66

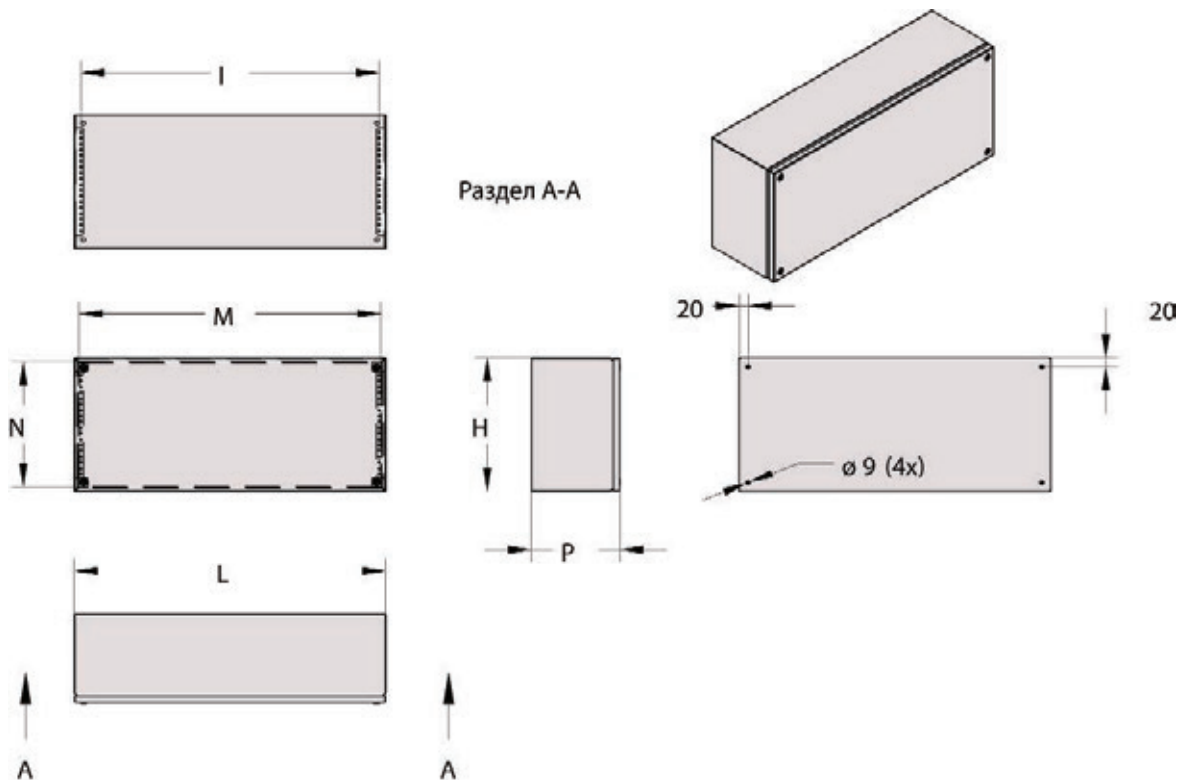
Описание: распределительная коробка серии CDB – это моноблочная сварная конструкция с опорами для монтажных панелей (внутренние, сварные). Крышка имеет внутреннюю прокладку из полиуретана и прикручивается к корпусу ящика в четырех точках винтами с шайбами. Эпокси-полиэстерное порошковое покрытие, RAL 7035, текстурированная окраска.

CDB включает в себя следующие элементы:

- Сварной корпус с опорами для внутренних монтажных панелей;
- Крышка, крепящаяся винтами;
- Крепежные винты.

Комплектующие:

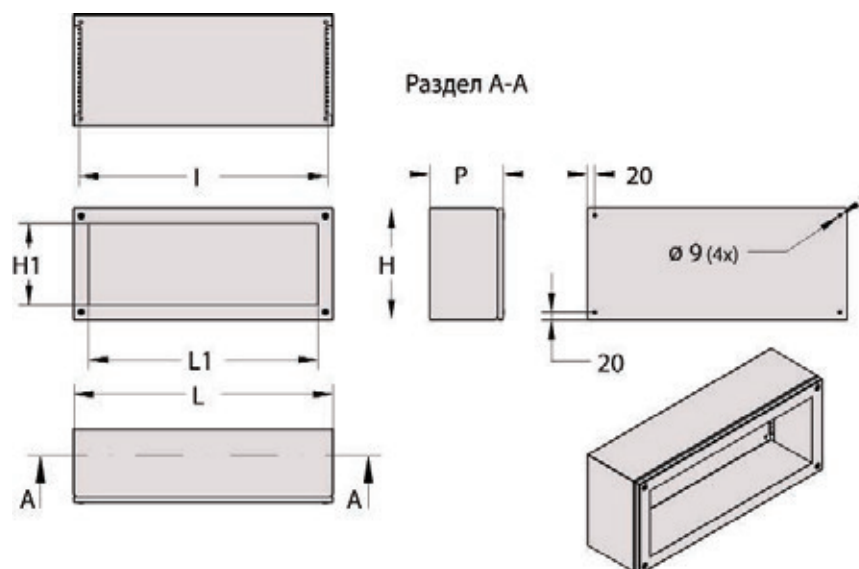
- Внутренняя монтажная панель;
- Стопорные винты на 1/4 оборота.



CDB – распределительные коробки с глухой крышкой

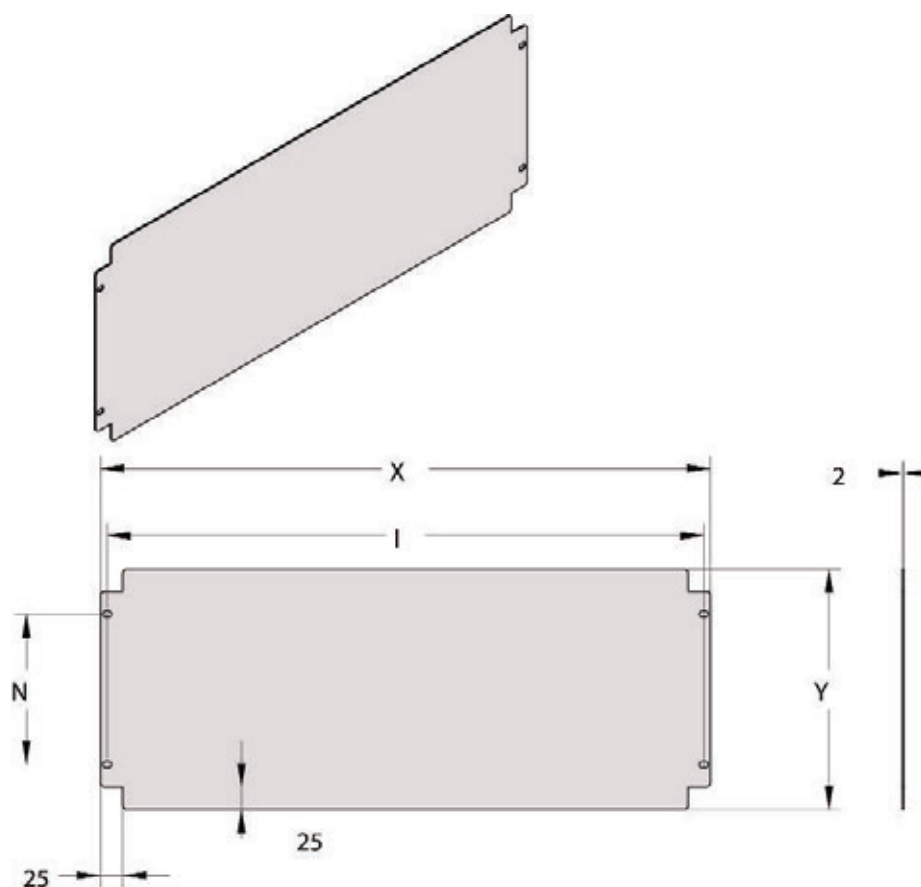
КОД	Номинальные размеры			Другие размеры			Коды и размеры м.панели		
	Н(В)	W(Ш)	D(Г)	N	M	I	Код м.панели	X	Y
CDB151580	150	150	80	127	127	120	CDB151580/P	135	120
CDB202080	200	200	80	177	177	170	CDB202080/P	185	170
CDB302080	200	300	80	177	277	270	CDB302080/P	285	170
CDB402080	200	400	80	177	377	370	CDB402080/P	385	170
CDB502080	200	500	80	177	477	470	CDB502080/P	485	170
CDB602080	200	600	80	177	577	570	CDB602080/P	585	170
CDB802080	200	800	80	177	777	770	CDB802080/P	785	170
CDB151512	150	150	120	127	127	120	CDB151512/P	135	120
CDB301512	150	300	120	127	277	270	CDB301512/P	285	120
CDB202012	200	200	120	177	177	170	CDB202012/P	185	170
CDB302012	200	300	120	177	277	270	CDB302012/P	285	170
CDB402012	200	400	120	177	377	370	CDB402012/P	385	170
CDB502012	200	500	120	177	477	470	CDB502012/P	485	170
CDB602012	200	600	120	177	577	570	CDB602012/P	585	170
CDB802012	200	800	120	177	777	770	CDB802012/P	785	170
CDB303012	300	300	120	277	277	270	CDB303012/P	285	270
CDB403012	300	400	120	277	377	370	CDB403012/P	385	270
CDB503012	300	500	120	277	477	470	CDB503012/P	485	270
CDB603012	300	600	120	277	577	570	CDB603012/P	585	270
CDB404012	400	400	120	377	377	370	CDB404012/P	385	370
CDB604012	400	600	120	377	577	570	CDB604012/P	585	370
CDB804012	400	800	120	377	777	770	CDB804012/P	785	370
CDB222215	220	220	150	197	197	190	CDB222215/P	205	190

CDV – распределительные коробки с застекленной крышкой



КОД	Номинальные размеры			Другие размеры					Коды и размеры м.панели		
	Н(В)	W(Ш)	D(Г)	N	M	H1	L1	I	Код м.панели	X	Y
CDV202012	200	200	120	177	177	118	118	170	CDB202012/P	185	170
CDV302012	200	300	120	177	277	118	218	270	CDB302012/P	285	170
CDV402012	200	400	120	177	377	118	318	370	CDB402012/P	385	170
CDV502012	200	500	120	177	477	118	418	470	CDB502012/P	485	170
CDV602012	200	600	120	177	577	118	518	570	CDB602012/P	585	170
CDV802012	200	800	120	177	777	118	718	770	CDB802012/P	785	170

CDB/..P – монтажные панели для ящиков серий CDB и CDV



Описание: монтажные панели серии CDB имеют 4 паза для крепления опор ящика.

CDB/...P включает в себя следующие элементы:

- . Монтажная панель
- . Крепежные винты

КОД	Номинальные размеры			Другие размеры, м.панель			
	H(В)	W(Ш)	D(Г)	N	I	X	Y
CDB151580/P	150	150	80	52	120	135	120
CDB202080/P	200	200	80	104	170	185	170
CDB302080/P	200	300	80	104	270	285	170
CDB402080/P	200	400	80	104	370	385	170
CDB502080/P	200	500	80	104	470	485	170
CDB602080/P	200	600	80	104	570	585	170
CDB802080/P	200	800	80	104	770	785	170
CDB151512/P	150	150	120	52	120	135	120
CDB301512/P	150	300	120	52	270	285	120
CDB202012/P	200	200	120	104	170	185	170
CDB302012/P	200	300	120	104	270	285	170
CDB402012/P	200	400	120	104	370	385	170
CDB502012/P	200	500	120	104	470	485	170
CDB602012/P	200	600	120	104	570	585	170
CDB802012/P	200	800	120	104	770	785	170
CDB303012/P	300	300	120	195	270	285	270
CDB403012/P	300	400	120	195	370	385	270
CDB503012/P	300	500	120	195	470	485	270
CDB603012/P	300	600	120	195	570	585	270
CDB404012/P	400	400	120	299	370	385	370
CDB604012/P	400	600	120	299	570	585	370
CDB804012/P	400	800	120	299	770	785	370
CDB222215/P	220	220	150	117	190	205	190

МОДУЛЬНЫЕ И МОНОБЛОЧНЫЕ КОНСОЛИ IP 55



Описание: ассортимент консолей включает в себя серии LC, BLC, LAS, BLD и LAR. Все консоли изготовлены из стальных листов, согнутых под прессом, и имеют класс защиты IP 55. Внутренние монтажные панели регулируются по глубине, они изготовлены из оцинкованной стали толщиной 2.0 mm.

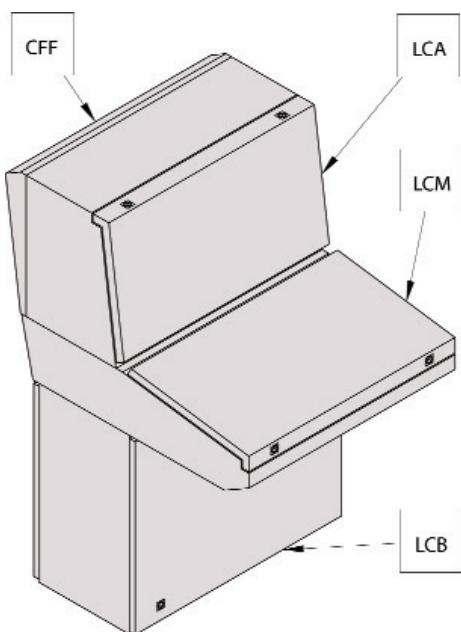
Эпокси-полиэстерное порошковое покрытие, RAL 7035, текстурированная окраска.

Примечание: данные по аксессуарам на стр. 112 и далее

LC – МОДУЛЬНЫЕ КОНСОЛИ

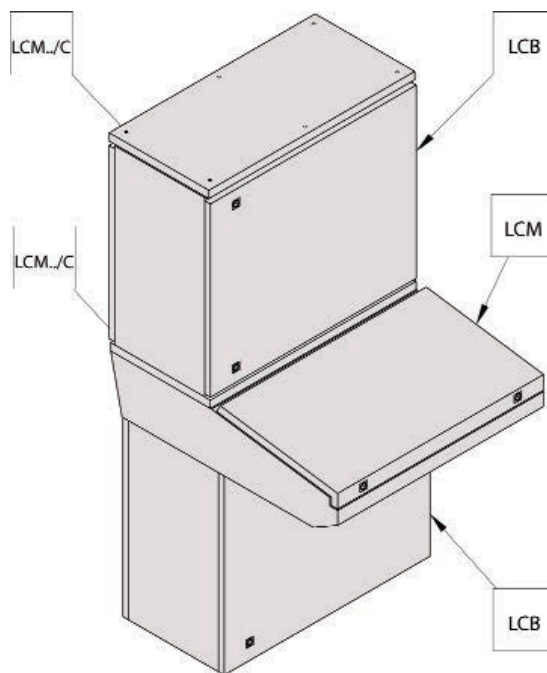
Описание: модульные консоли серии LC включают в себя:

- Элемент основы LCB с внутренней монтажной панелью;
- Верхний элемент LCA без внутренней монтажной панели;
- Элемент стола LCM с крышкой;
- Верхний задний элемент CFF;
- Цоколь ZAK + FLK (высота = 100 или 200 мм) (стр. 22-23).



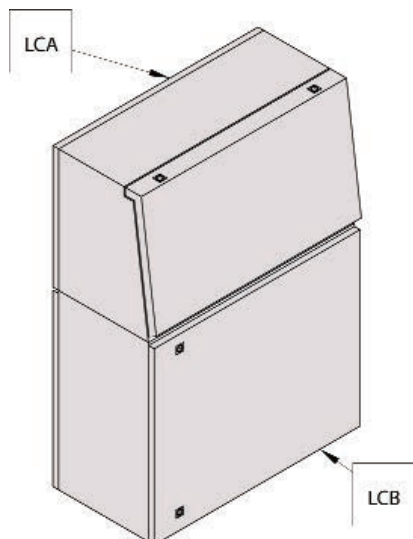
КОНСОЛЬ включает :

- . LCA;
- . CFF;
- . LCM;
- . LCB.



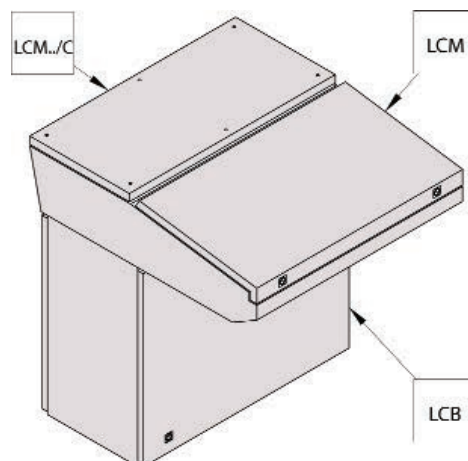
КОНСОЛЬ включает :

- . № 2 LCB;
- . LCM./C;
- . LCM



КОНСОЛЬ включает :

- . LCA;
- . LCB;



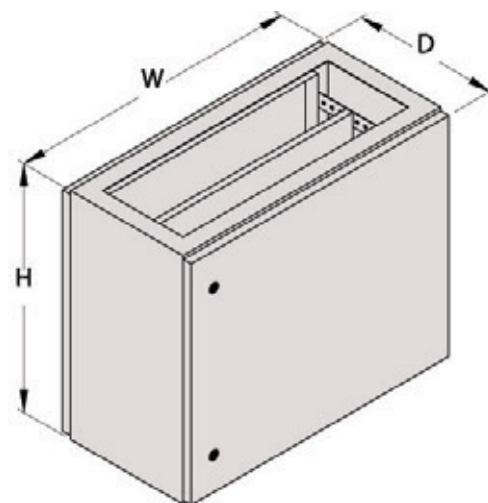
КОНСОЛЬ включает :

- . LCM;
- . LCM./C;
- . LCB.

LCB – Элемент основы для модульной консоли

LCB включает в себя следующие элементы:

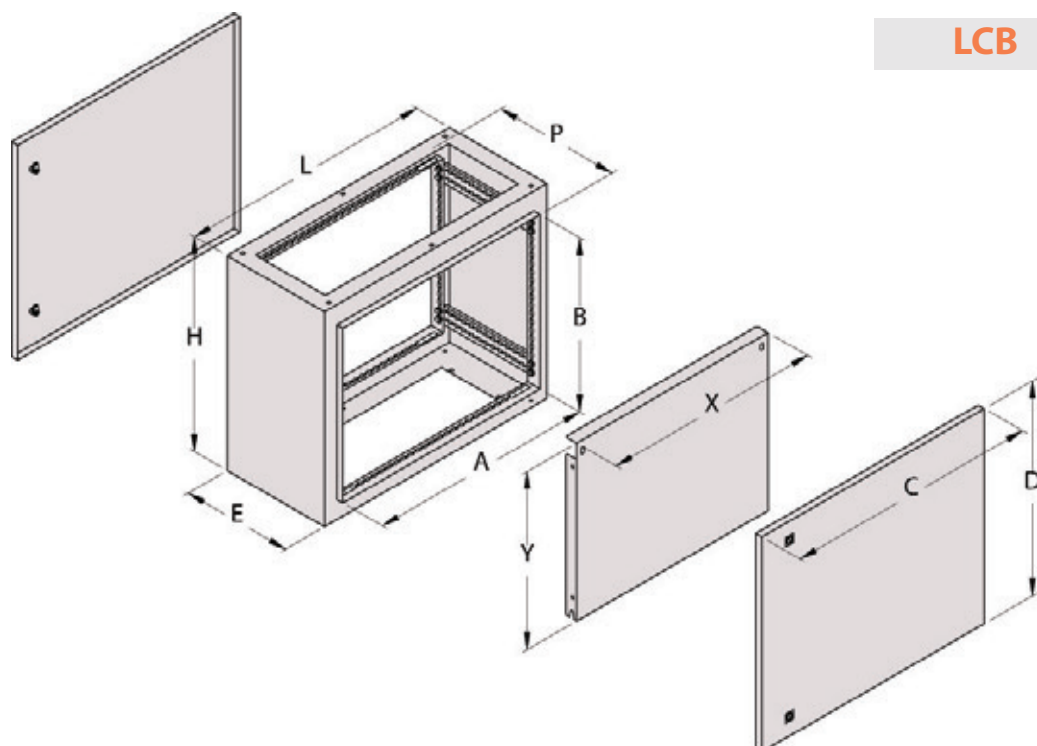
- Конструкция из стального листа, согнутого под прессом;
- Передняя дверь;
- Задняя дверь;
- Монтажная панель.



Дополнительные элементы:

- Цоколь ZAK+FLK, высота = 100 или 200 (стр. 22-23);

КОД	Номинальные размеры			Другие размеры					Коды и размеры м.панели		
	H(В)	W(Ш)	D(Г)	E	A	B	C	D	Коды м.панели	X	Y
LCB064	670	600	400	345	500	560	594	570	LCB064/P	490	555
LCB084	670	800	400	345	700	560	794	770	LCB084/P	690	555
LCB104	670	1000	400	345	900	560	994	970	LCB104/P	890	555
LCB124	670	1200	400	345	1100	560	1194	1170	LCB124/P	1090	555
LCB144	670	1400	400	345	1300	560	1394	1370	LCB144/P	1290	555
LCB164	670	1600	400	345	1500	560	1594	1570	LCB164/P	1490	555
LCB065	670	600	500	445	500	560	594	570	LCB064/P	490	555
LCB085	670	800	500	445	700	560	794	770	LCB084/P	690	555
LCB105	670	1000	500	445	900	560	994	970	LCB104/P	890	555
LCB125	670	1200	500	445	1100	560	1194	1170	LCB124/P	1090	555
LCB145	670	1400	500	445	1300	560	1394	1370	LCB144/P	1290	555
LCB165	670	1600	500	445	1500	560	1594	1570	LCB164/P	1490	555



LCB

LCA - Верхний элемент для модульной консоли

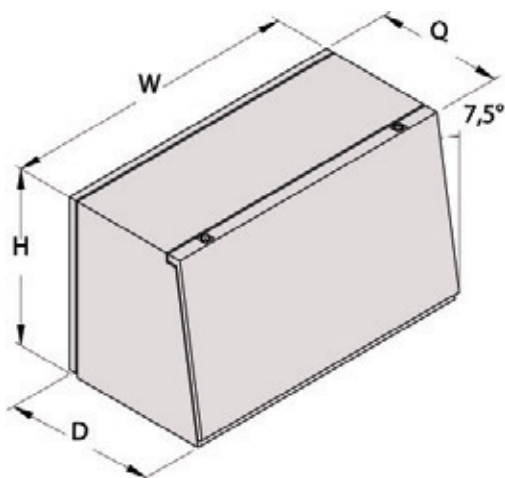
LCA включает в себя следующие элементы:

- Конструкция из стального листа, согнутого под прессом;
- Передняя навесная крышка;
- Задняя панель, крепящаяся винтами;
- Крепление к элементу стола.

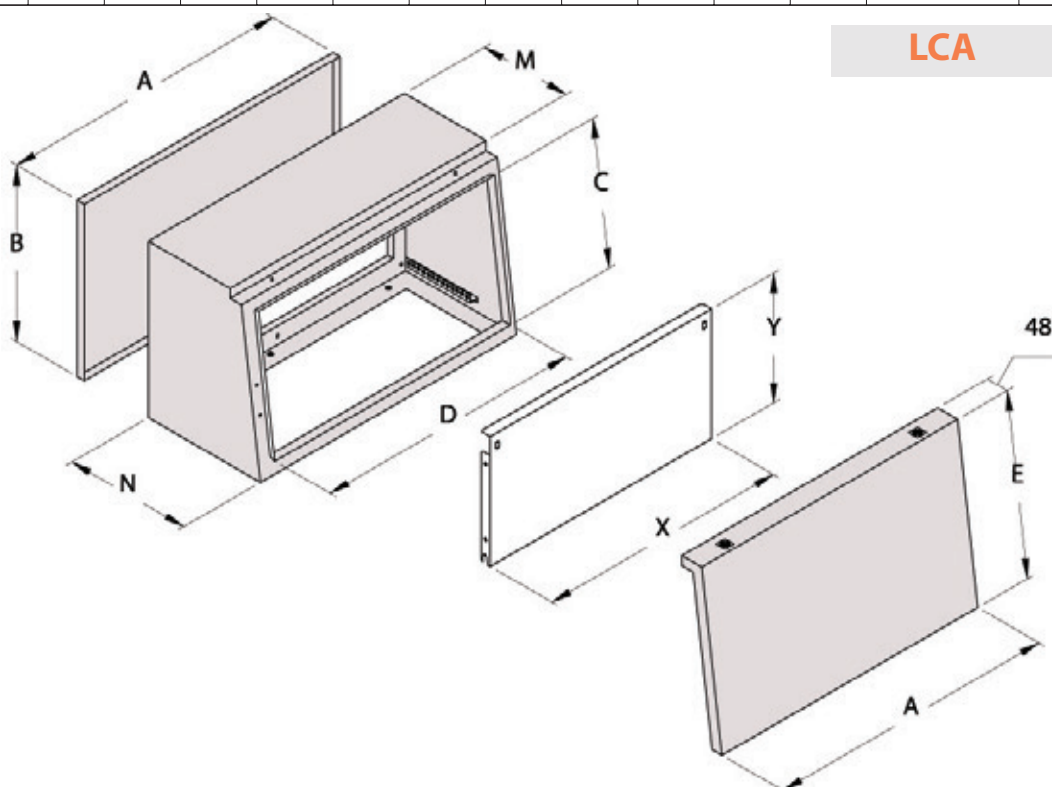
Примечание: дополнительный элемент LMC.../C требуется для соединения верхнего элемента и элемента стола во избежание касания передней крышки и крышки.

Дополнительные элементы:

- Монтажная панель;

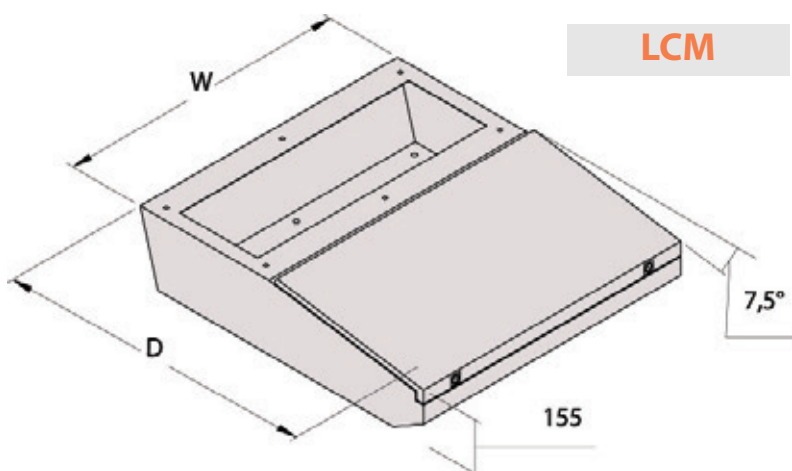


КОД	Номинальные размеры			Другие размеры								Коды и размеры м.панели		
	Н(В)	W(Ш)	D(Г)	Q	A	B	C	D	M	N	E	Коды	X	Y
LCA064	490	600	400	330	596	476	420	520	255	348	469	LCA064/P	490	410
LCA084	490	800	400	330	796	476	420	720	255	348	469	LCA084/P	690	410
LCA104	490	1000	400	330	996	476	420	920	255	348	469	LCA104/P	890	410
LCA124	490	1200	400	330	1196	476	420	1120	255	348	469	LCA124/P	1090	410
LCA144	490	1400	400	330	1396	476	420	1320	255	348	469	LCA144/P	1290	410
LCA164	490	1600	400	330	1596	476	420	1520	255	348	469	LCA164/P	1490	410
LCA065	490	600	500	430	596	476	420	520	355	448	469	LCA064/P	490	410
LCA085	490	800	500	430	796	476	420	720	355	448	469	LCA084/P	690	410
LCA105	490	1000	500	430	996	476	420	920	355	448	469	LCA104/P	890	410
LCA125	490	1200	500	430	1196	476	420	1120	355	448	469	LCA124/P	1090	410
LCA145	490	1400	500	430	1396	476	420	1320	355	448	469	LCA144/P	1290	410
LCA165	490	1600	500	430	1596	476	420	1520	355	448	469	LCA164/P	1490	410



LCA

LCM, LCM../C – Стол и крышка



LCM

LCM включает в себя следующие элементы:

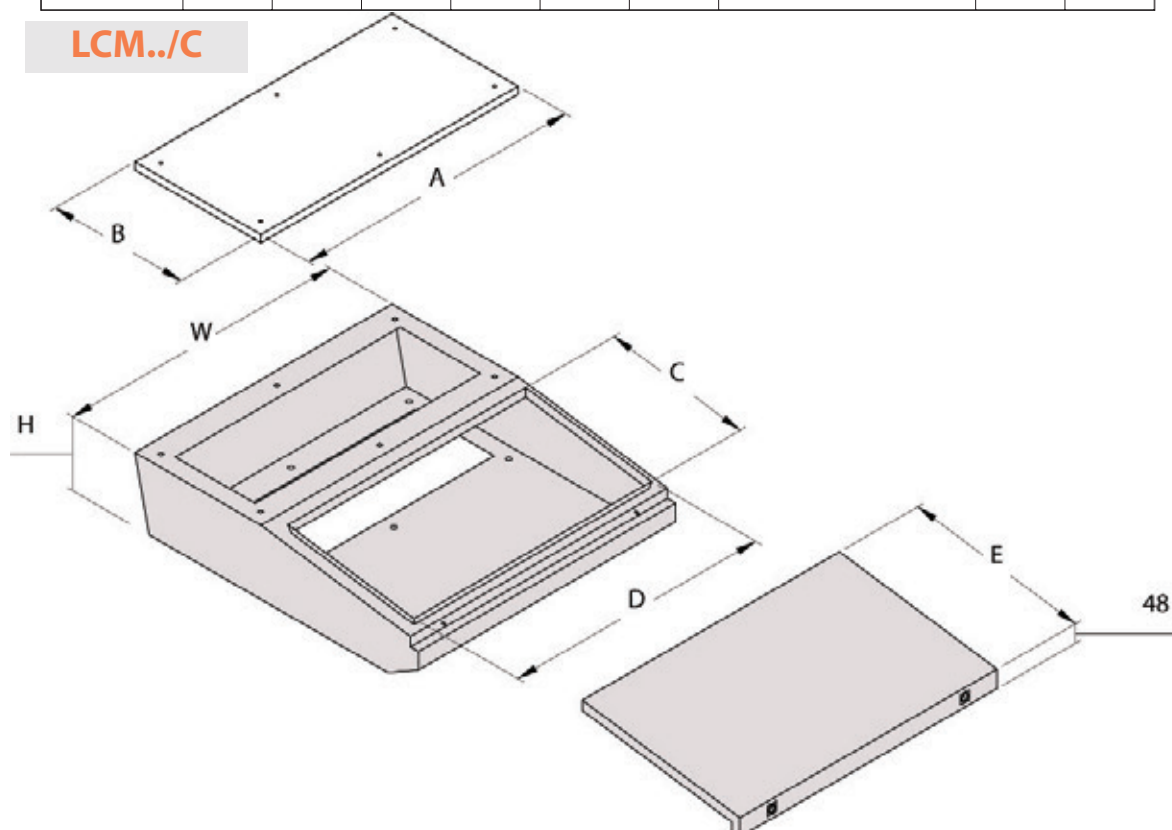
- Конструкция из стального листа, согнутого под прессом;
- Навесная крышка;
- Крепления к основанию и верхним элементам.

Дополнительные элементы:

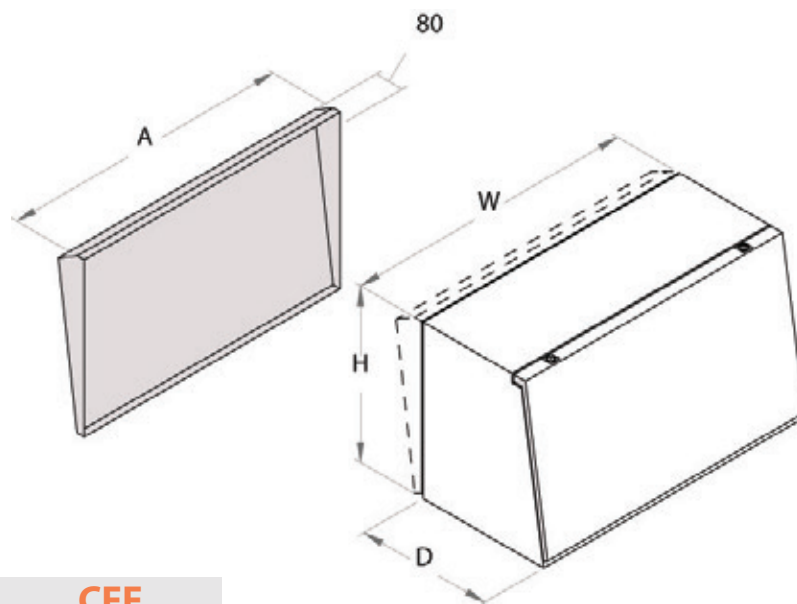
- Горизонтальная панель LCM../C;

КОД	Номинальные размеры			Другие размеры			Коды и размеры верхней крышки		
	Н(В)	W(Ш)	D(Г)	C	D	E	Код верхней крышки	A	B
LCM064	200	600	885	370	520	473	LCM064/C	598	345
LCM084	200	800	885	370	720	473	LCM084/C	798	345
LCM104	200	1000	885	370	920	473	LCM104/C	998	345
LCM124	200	1200	885	370	1120	473	LCM124/C	1198	345
LCM144	200	1400	885	370	1320	473	LCM144/C	1398	345
LCM164	200	1600	885	370	1520	473	LCM164/C	1598	345
LCM065	200	600	985	370	520	473	LCM065/C	598	445
LCM085	200	800	985	370	720	473	LCM085/C	798	445
LCM105	200	1000	985	370	920	473	LCM105/C	998	445
LCM125	200	1200	985	370	1120	473	LCM125/C	1198	445
LCM145	200	1400	985	370	1320	473	LCM145/C	1398	445
LCM165	200	1600	985	370	1520	473	LCM165/C	1598	445

LCM../C



CFF – Верхний задний элемент для модульных консолей



CFF

КОД	Номинальные размеры			Коды и размеры верхнего элемента LCA			
	Н(В)	W(Ш)	A	Коды	Н(В)	W(Ш)	D(Г)
CFF060	490	600	598	LCA064	490	600	400
CFF080	490	800	798	LCA084	490	800	400
CFF100	490	1000	998	LCA104	490	1000	400
CFF120	490	1200	1198	LCA124	490	1200	400
CFF140	490	1400	1398	LCA144	490	1400	400
CFF160	490	1600	1598	LCA164	490	1600	400
CFF060	490	600	598	LCA064	490	600	500
CFF080	490	800	798	LCA084	490	800	500
CFF100	490	1000	998	LCA104	490	1000	500
CFF120	490	1200	1198	LCA124	490	1200	500
CFF140	490	1400	1398	LCA144	490	1400	500
CFF160	490	1600	1598	LCA164	490	1600	500

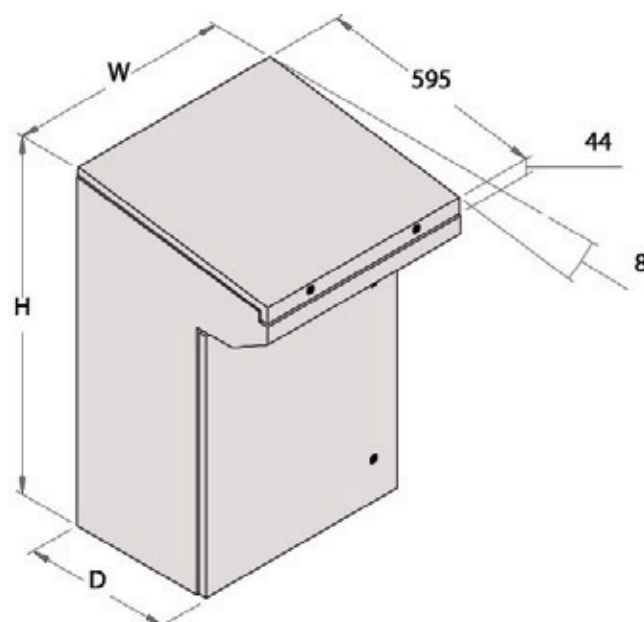
BLC – МОНОБЛОЧНАЯ КОНСОЛЬ

BLC включает в себя следующие элементы:

- Конструкция из стального листа, согнутого под прессом, сварная;
- Навесная передняя дверь;
- Навесная крышка стола;
- Внутренняя монтажная панель из оцинкованной стали;
- Кабельный ввод со съемной панелью.

Дополнительные элементы

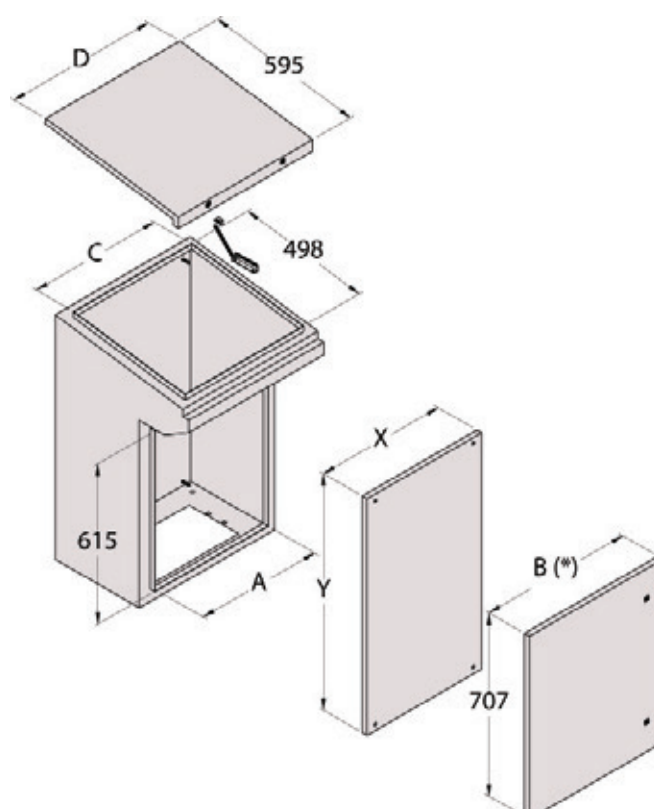
- Цоколь ZAK + FLK (высота = 100 или 200 мм) (стр. 22-23)



BLC

КОД	Номинальные размеры			Другие размеры				Коды и размеры м.панели		
	H(В)	W(Ш)	D(Г)	D	C	A	B	Код м.панели	X	Y
BLC060	970	600	400	596	521	504	596	BLC060/P	520	910
BLC080	970	800	400	796	721	704	796	BLC080/P	720	910
BLC100	970	1000	400	996	921	904	496(*)	BLC100/P	920	910
BLC120	970	1200	400	1196	1121	1104	596(*)	BLC120/P	1120	910
BLC140	970	1400	400	1396	1321	1304	696(*)	BLC140/P	1320	910
BLC160	970	1600	400	1596	1521	1504	796(*)	BLC160/P	1520	910

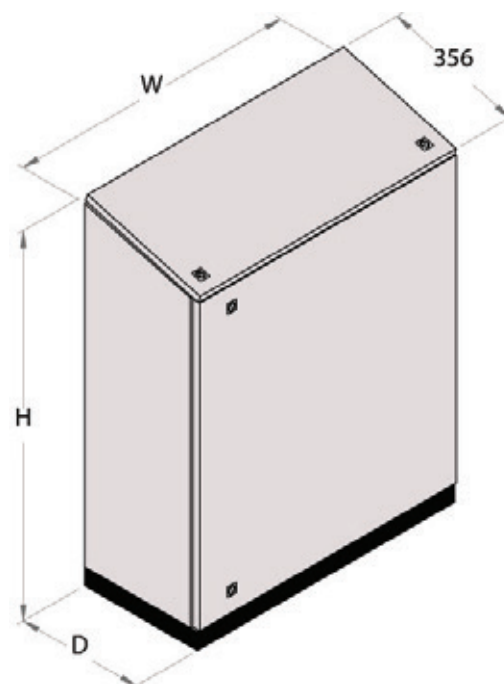
(*) Двойные двери



BLD – МОНОБЛОЧНАЯ КОНСОЛЬ

BLD включает в себя следующие элементы:

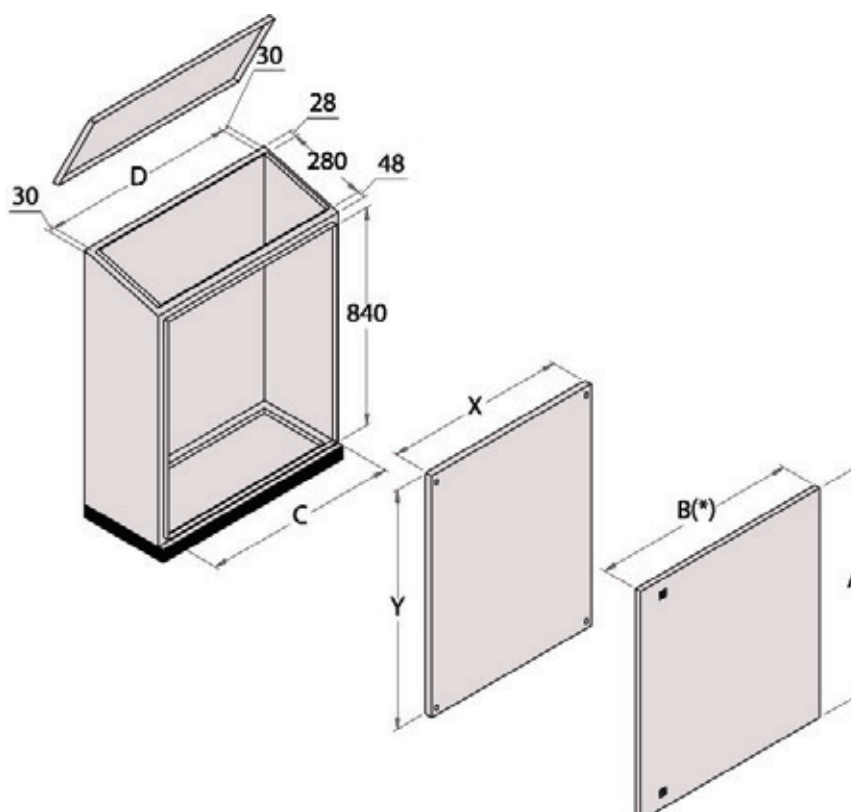
- Конструкция из стального листа, согнутого под прессом, сварная;
- Навесная передняя дверь;
- Навесная крышка стола;
- Внутренняя монтажная панель из оцинкованной стали;
- Закрытая нижняя часть;
- Цоколь высотой 50 мм, приваренный к конструкции консоли.



КОД	Номинальные размеры			Другие размеры				Коды и размеры м.панели		
	H(В)	W(Ш)	D(Г)	D	C	A	B	Code m.plate	X	Y
BLD065	1050	650	350	590	590	877	646	BLD065/P	560	930
BLD080	1050	800	350	740	740	877	796	BLD080/P	710	930
BLD100	1050	1000	350	940	940	877	496 (*)	BLD100/P	910	930
BLD120	1050	1200	350	1140	1140	877	596 (*)	BLD120/P	1110	930

BLD

(*) Двойные двери

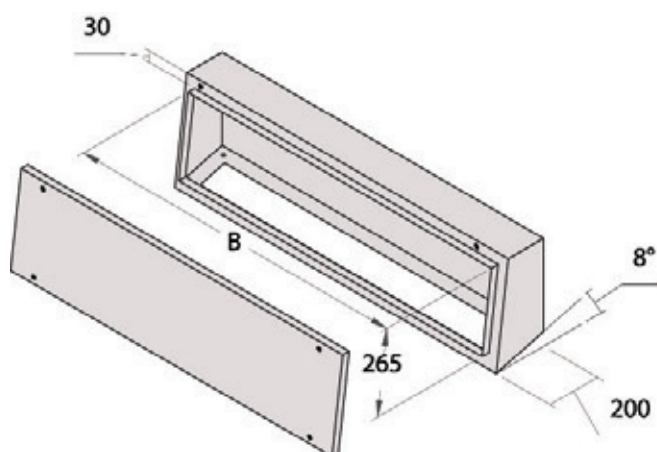
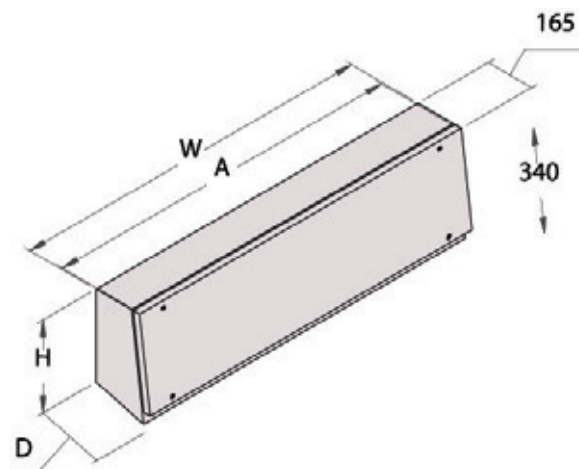


ALM – верхний элемент для консолей серии BLC

Описание: дополнительный элемент для консолей BLC.

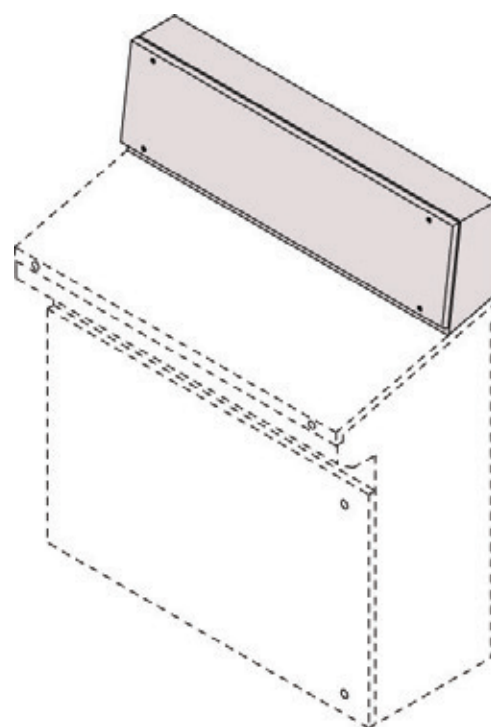
ALM включает в себя следующие элементы:

- Конструкция из стального листа, согнутого под прессом, сварная;
- Передняя крышка, крепящаяся винтами;
- Нижняя часть, открытая для соединения с консолью BLC и креплениями.



ALM

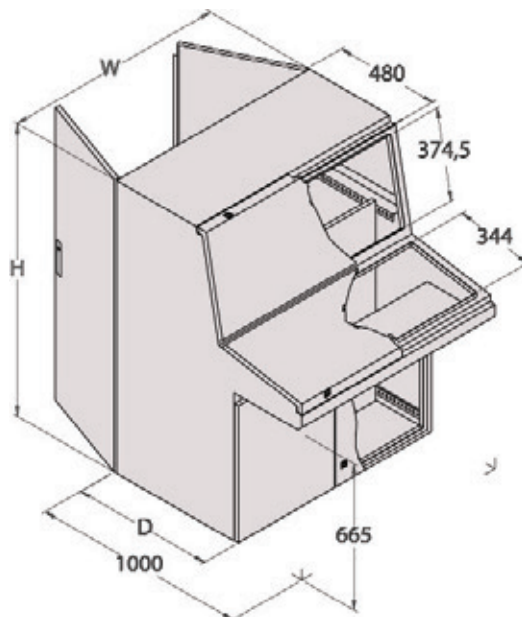
КОД	Номинальные размеры			Другие размеры	
	Н	W(B)	D(Г)	A	B
ALM060	300	600	228	596	540
ALM080	300	800	228	796	740
ALM100	300	1000	228	996	940
ALM120	300	1200	228	1196	1140
ALM140	300	1400	228	1396	1340
ALM160	300	1600	228	1596	1540



LAS – моноблочная конструкция с верхним элементом и столом

LAS включает в себя следующие элементы:

- Конструкция из стального листа, согнутого под прессом, сварная;
- Навесная передняя дверь;
- Навесная крышка стола;
- Верхний элемент навесной двери;
- Внутренняя монтажная панель;
- Задняя дверь (в полную высоту).

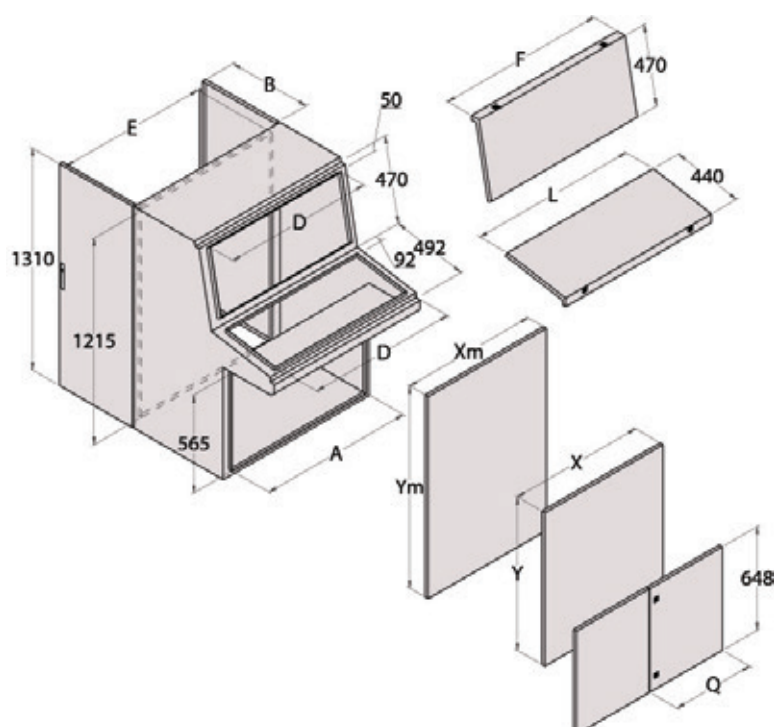


Дополнительные элементы:

- Широкая монтажная панель;
- Цоколь ZAK + FLK (высота = 100 или 200 мм) (стр. 22-23);

КОД	Номинальные размеры			Другие размеры							Коды и размеры, станд. и широкая м.панель					
	Н(В)	W(Ш)	D(Г)	A	B	D	E	F	L	Q	Стандартная	X	Y	Широкая	Xm	Ym
LAS08	1315	800	650	726	695	725	722	796	796	794	LAS08/P	690	910	LAS08/PM	690	1200
LAS10	1315	1000	650	926	895	925	922	996	996	994	LAS10/P	890	910	LAS10/PM	890	1200
LAS12	1315	1200	650	1126	1095	1125	1122	1196	1196	594*	LAS12/P	1090	910	LAS12/PM	1090	1200
LAS14	1315	1400	650	1326	1295	1325	1322	1396	1396	694*	LAS14/P	1290	910	LAS14/PM	1290	1200
LAS16	1315	1600	650	1526	1495	1525	1522	1596	1596	794*	LAS16/P	1490	910	LAS16/PM	1490	1200

(*) Двойные двери

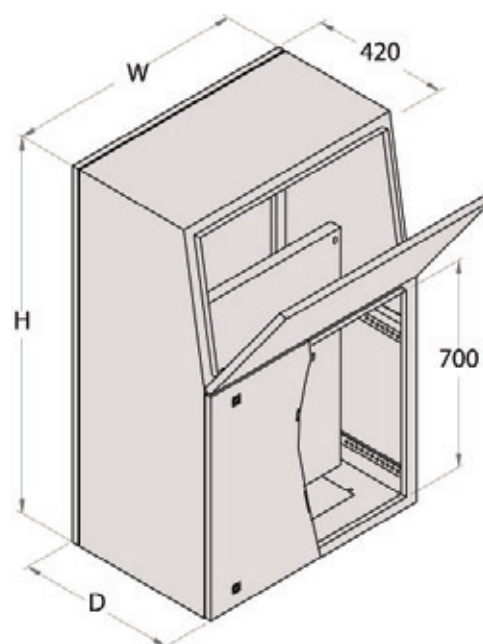


LAS

LAR – моноблочная конструкция с верхним элементом

LAR включает в себя следующие элементы:

- Конструкция из стального листа, согнутого под прессом;
- Навесная передняя дверь;
- Навесная крышка стола;
- Задняя дверь (в полную высоту), крепящаяся на винтах;
- Внутренняя монтажная панель.

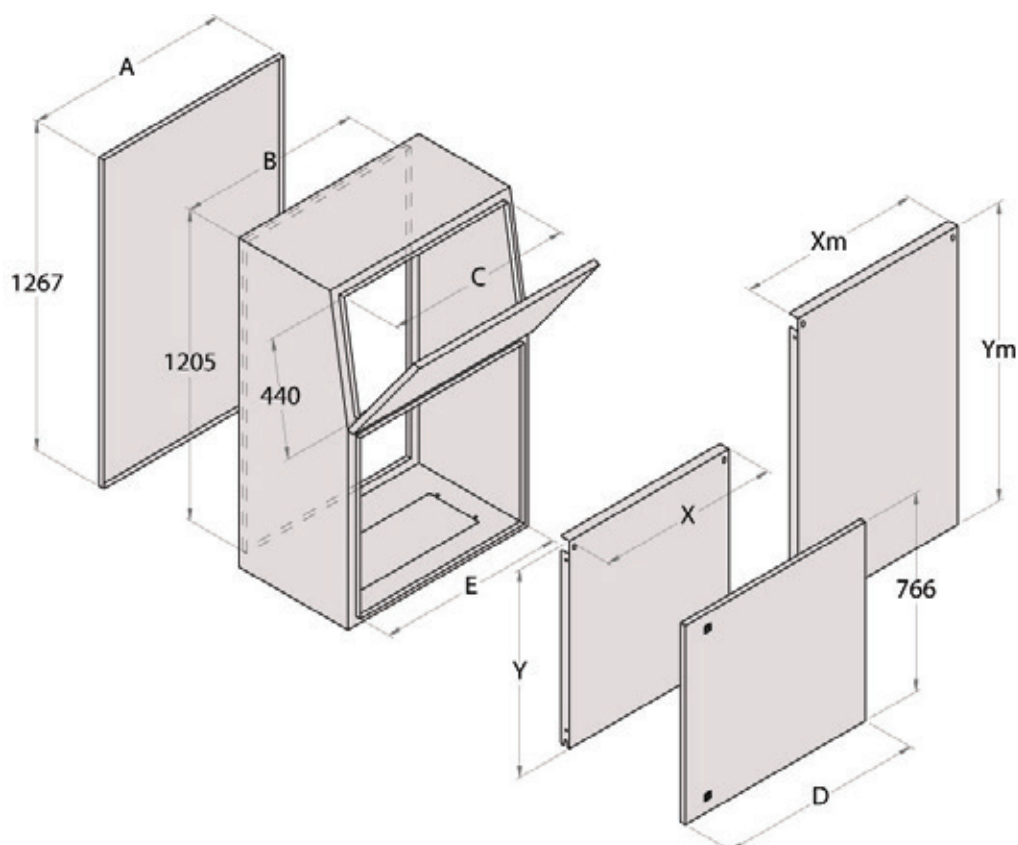


Дополнительные элементы:

- Широкая монтажная панель;
- Цоколь ZAK + FLK (высота = 100 или 200 мм) (стр. 22-23);

КОД	Номинальные размеры			Другие размеры					Коды и размеры, станд. и широкая м.панель					
	Н	W(Ш)	D(Г)	A	B	C	E	D	Стандартная	X	Y	Широкая	Xm	Ym
LAR08	1270	800	500	796	725	735	722	796	LAR08/P	710	710	LAR08/PM	710	1060
LAR10	1270	1000	500	996	925	935	922	496*	LAR10/P	910	710	LAR10/PM	910	1060
LAR12	1270	1200	500	1196	1125	1135	1122	596*	LAR12/P	1110	710	LAR12/PM	1110	1060
LAR14	1270	1400	500	1396	1325	1335	1322	696*	LAR14/P	1310	710	LAR14/PM	1310	1060
LAR16	1270	1600	500	1596	1525	1535	1522	796*	LAR16/P	1510	710	LAR16/PM	1510	1060

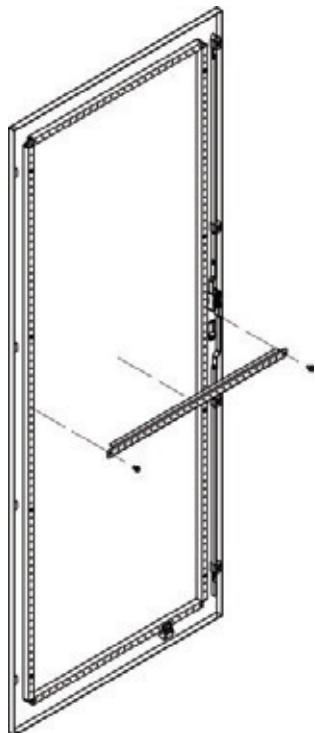
(*) Двойные двери



LAR

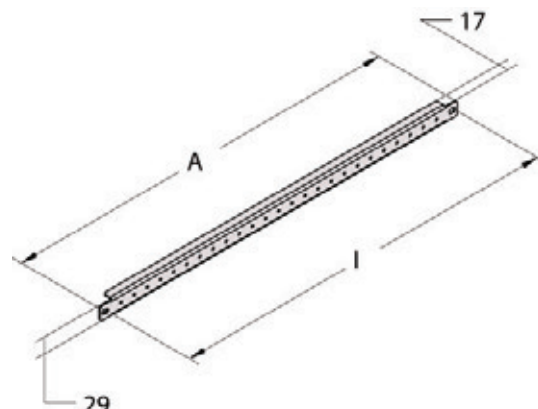
TIP - Профиль внутренней двери

Описание: данный элемент фиксируется двумя винтами к жесткому каркасу внутренней двери.



TIP включает в себя следующие элементы:

- Профиль двери;
- Крепежные винты.



TIP

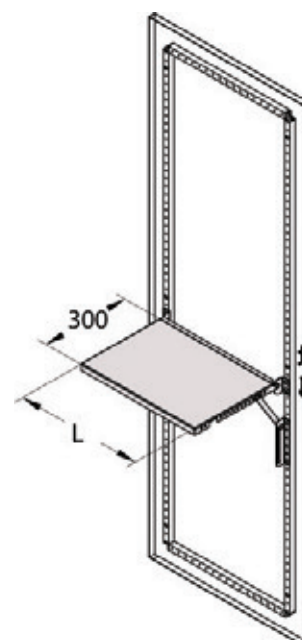
КОД	Ном. Ширина двери	Другие размеры	
		A	I
TIP400	400	280	260
TIP500	500	380	360
TIP600	600	480	460
TIP700	700	580	560
TIP800	800	680	660
TIP900	900	780	760
TIP1000	1000	880	860

LIP – внутренний откидной стол для дверей

Описание: Стол LIP крепится к жесткому каркасу внутренней двери двумя кронштейнами дверного механизма двери, открывающейся наружу, и может регулироваться с помощью механических блокираторов. Он может складываться вплотную к двери.

LIP включает в себя следующие элементы:

- Стол;
- Крепежные кронштейны;
- Блокираторы стола;
- Винты.



LIP

КОД	Ширина шкафа	Другие размеры	
		L	
LIP500	500	430	
LIP600	600	530	
LIP700	700	630	
LIP800	800	730	
Пара - правый и левый LIP		LIP/S	

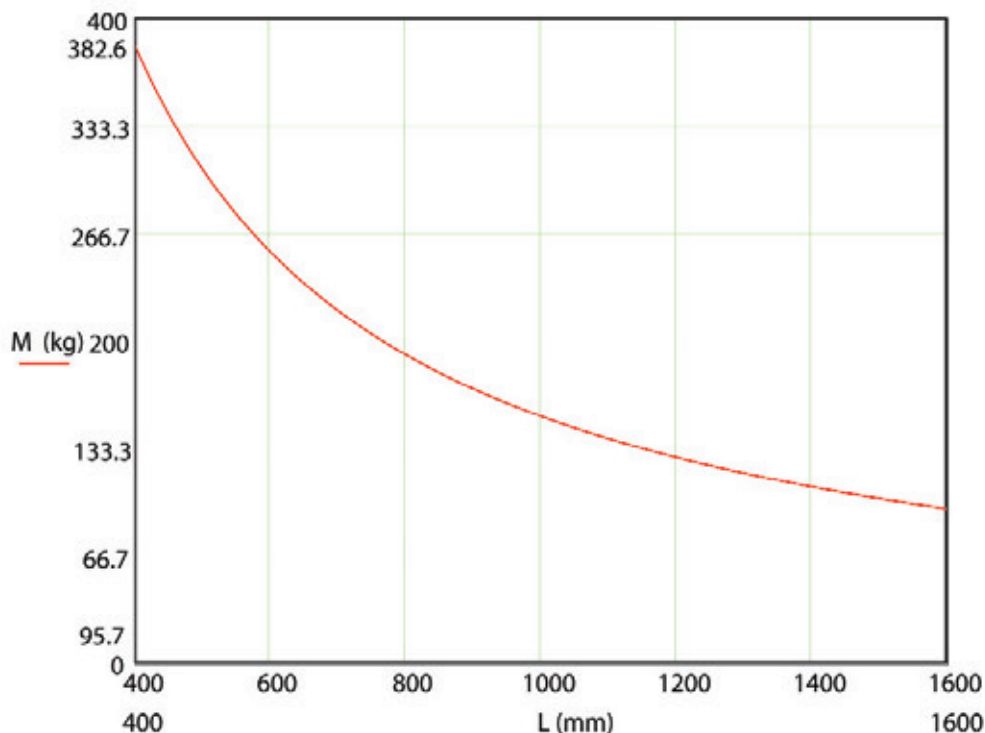
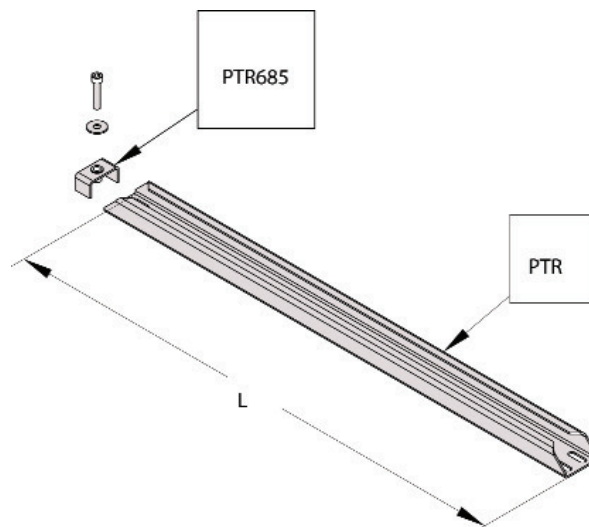
PTR – опора трансформатора для серий ОК/АФ/АС

Описание: данный элемент поставляется в парах, обычно крепится к нижним горизонтальным элементам каркасов. Может устанавливаться параллельно передней двери или по глубине.

Примечание: Дополнительный элемент PTR685 может устанавливаться в любой точке вдоль опоры, и трансформатор фиксируется на ней.

PTR..L включает в себя следующие элементы:

- Пара опор трансформатора;



Грузоподъемность PTR:

- “x” - длина опоры трансформатора в мм;
 - “y” макс. масса в кг; Примеры:
 . На опорах PTR800L длиной 800 мм макс. выдерживаемая масса “M” – 180 кг.

. На опорах PTR1200L длиной 1200 мм макс. выдерживаемая масса “M” – 133 кг.

PTR...L

Примечание:

Информация, приведенная выше, действительная только для пар параллельных опор, не имеющих дополнительных промежуточных креплений, и при нединамической нагрузке.

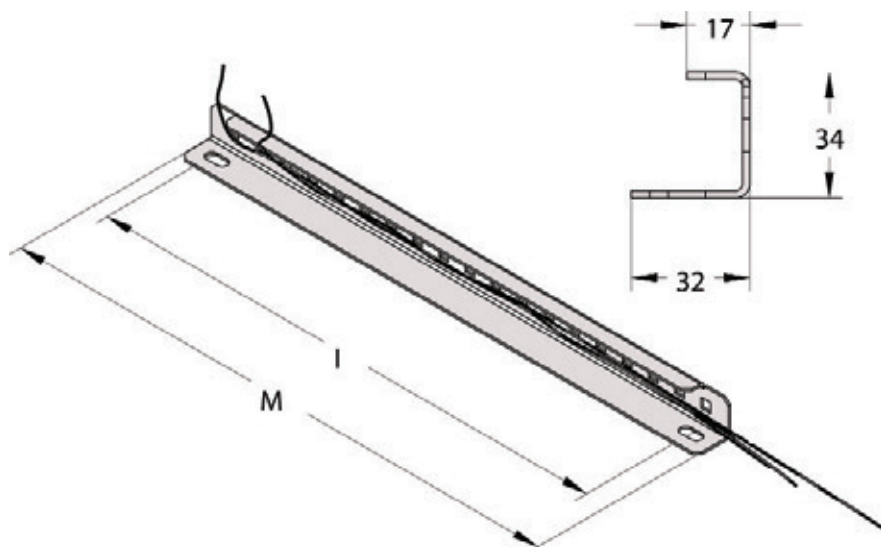
КОД	Шир. Глуб.	Другие размеры	
		L	
PTR600L	600	580	PTR685
PTR800L	800	780	PTR685
PTR1000L	1000	980	PTR685
PTR1200L	1200	1180	PTR685
PTR1400L	1400	1380	PTR685
PTR1600L	1600	1580	PTR685
4 PTR			PTR687

AMR - профиль фиксатора кабеля для серии ОК/АФ/АС

Описание: Данный элемент крепится на нижних опорных профилях для монтажных панелей.

AMR включает в себя следующие элементы:

- Профиль фиксатора кабеля;
- Крепежные винты.



КОД	Ширина	Другие размеры	
		М	І
AMR040	400	274	252
AMR050	500	374	352
AMR060	600	474	452
AMR080	800	674	652
AMR100	1000	874	852
AMR120	1200	1074	1052
AMR140	1400	1274	1252
AMR160	1600	1474	1452
AMR180	1800	1674	1652

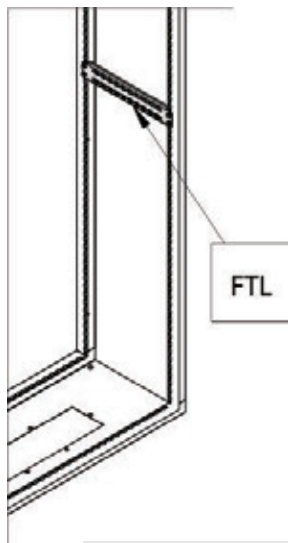
AMR

FTL – боковой монтажный профиль, серия AF

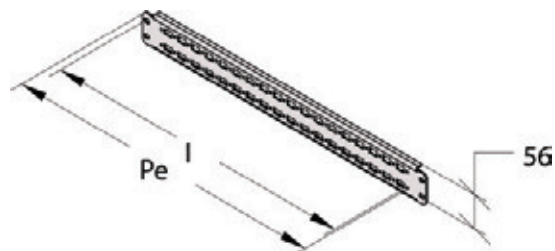
Описание: данный элемент крепится в любом положении в пазах вертикальных элементов каркаса.

FTL включает в себя следующие элементы:

- Профиль FTL;
- Закладные гайки и крепежные винты.

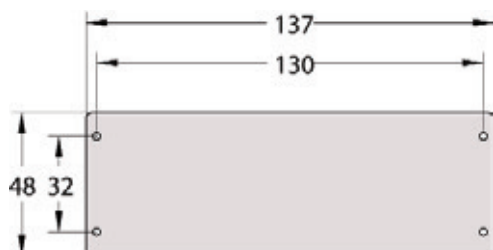


FTL



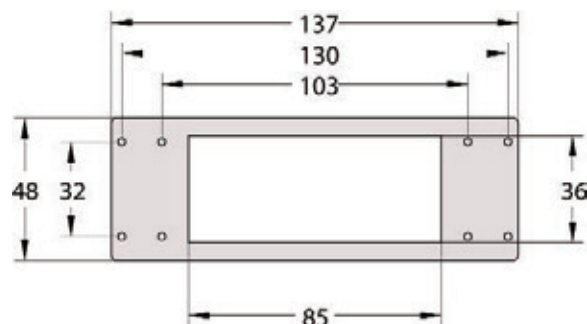
КОД	Глубина шкафа	Другие размеры	
	P	I	Pe
FTL456	400	324	340
FTL556	500	424	440
FTL656	600	524	540
FTL856	800	724	740

РСС и РРС - промежуточные фланцы для соединительных панелей



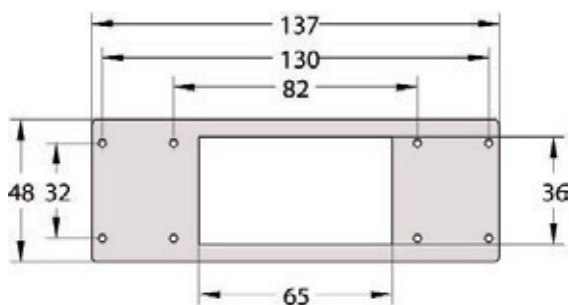
PCC2400

КОД	Размеры
	W x H
PCC2400	137x48



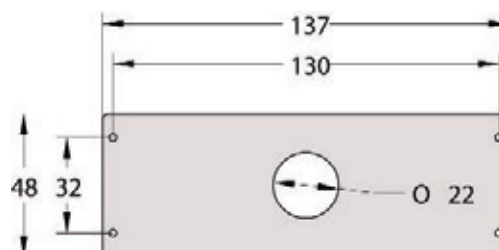
PRC2416

КОД	Размеры
	W x H
PRC2416	137x48



PCC2400

КОД	Размеры
	W x H
PRC2410	137x48



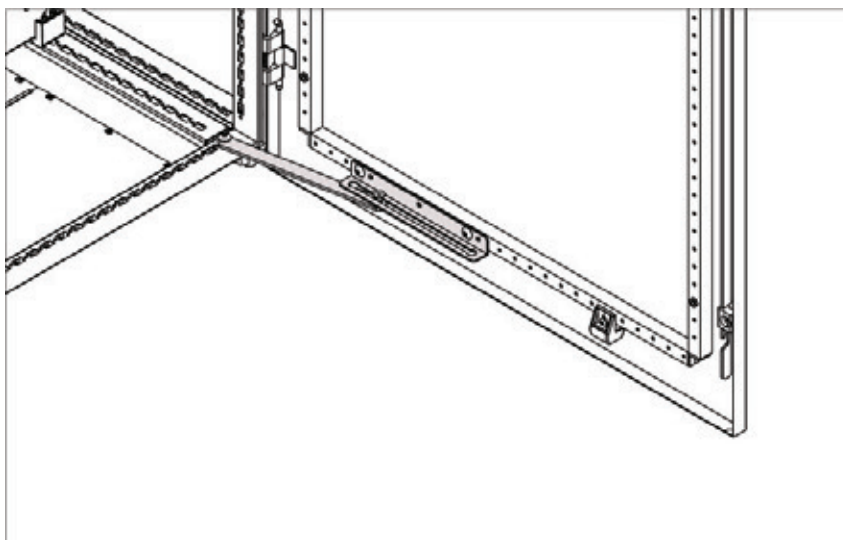
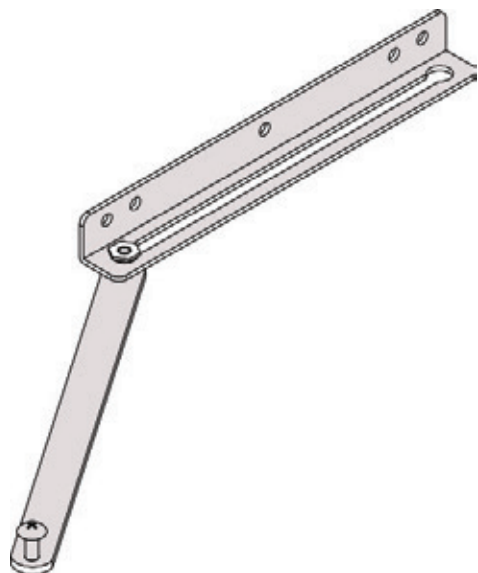
PRC2416

КОД	Размеры
	W x H
PRC2422	137x48

BCO110 - механический фиксатор двери, все серии

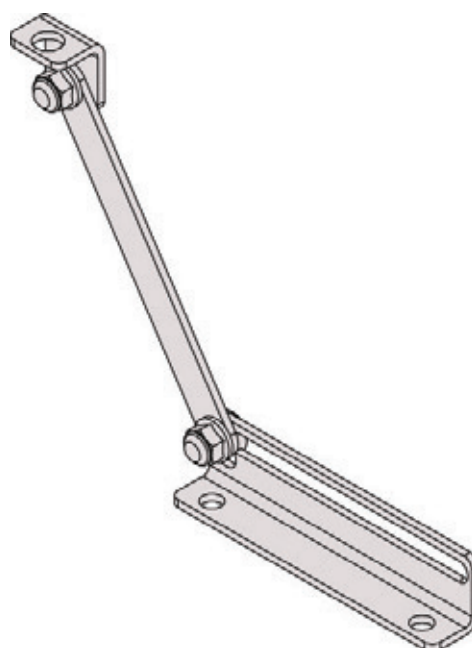
Описание: фиксатор двери предотвращает случайное закрытие дверей, при этом угол открытия может быть 90° или 120°.

КОД	Комплект поставки
BCO110	В разобранном виде
BCO110/M	Заводская сборка



KCR090 – блокиратор двери для консолей, все серии

Описание: данный элемент используется в парах в качестве опоры для крышки стола. Угловой элемент крепится во внутренней части крышки.

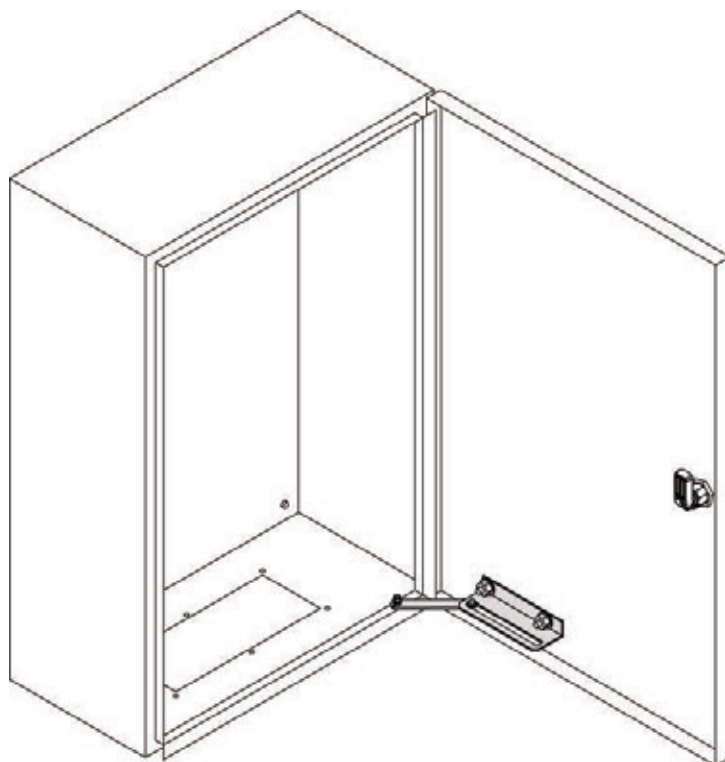
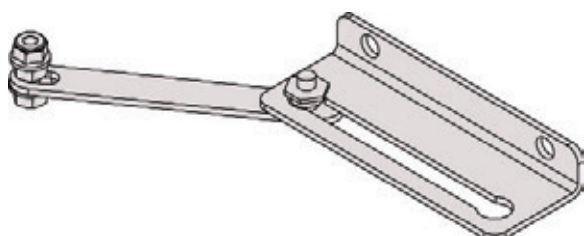


КОД	Характеристические размеры
	Длина отверстия
KCR090	90

ВСС110 – блокиратор двери для ящиков, серия ST

Описание: предотвращает случайное закрытие дверей, универсален для обоих направлений открытия (влево и вправо).

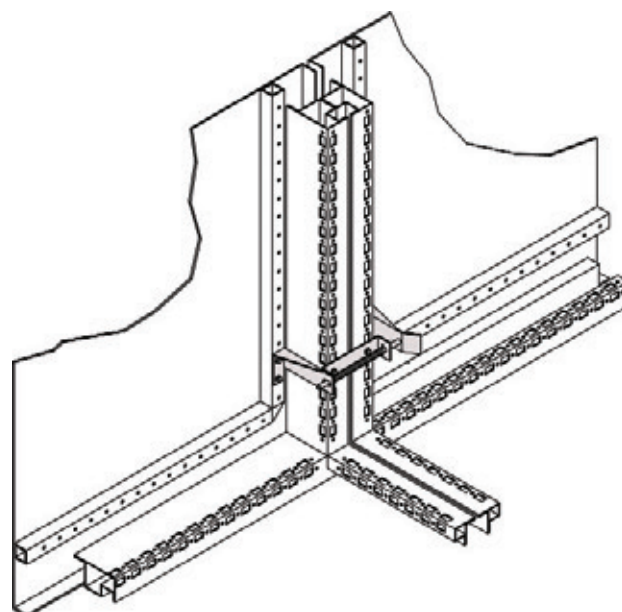
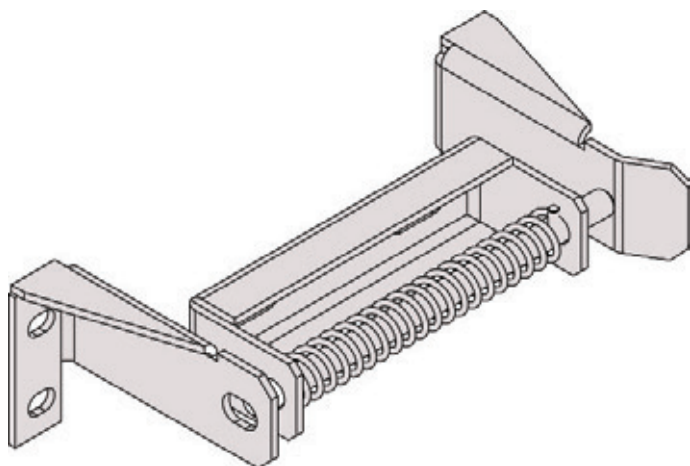
КОД	Комплект поставки
ВСС110/S	В разобранном виде
ВСС110/M	Заводская сборка



ВСК100 – блокиратор двери, все серии

Описание: данный элемент блокирует две двери одновременно; вторая дверь может быть открыта только после открытия основной двери.

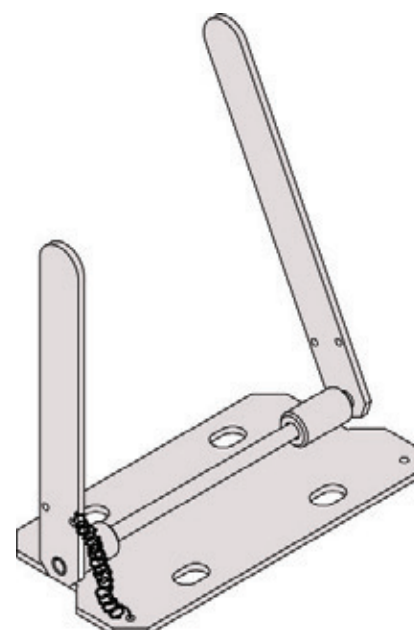
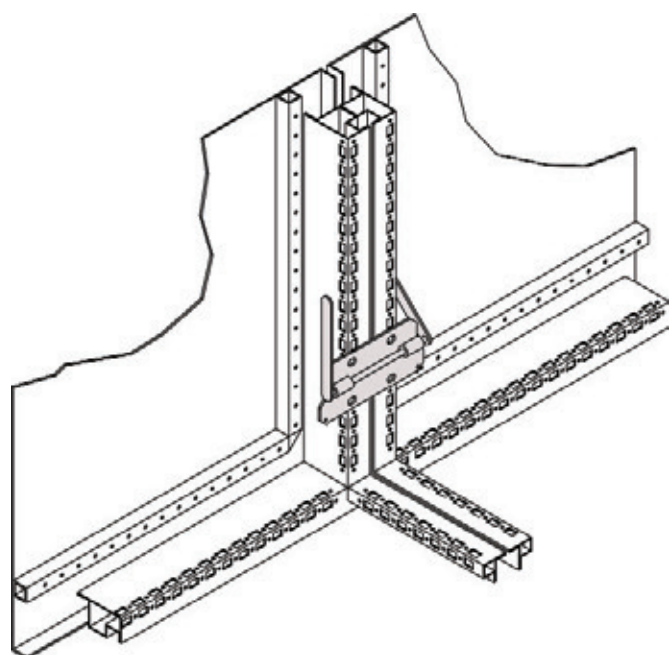
КОД	Комплект поставки
ВСК100	В разобранном виде
ВСК100М	Заводская сборка



BCO170 - блокиратор двери - серии ОК

Описание: данный элемент позволяет закрыть вторую дверь только после закрытия основной двери.

Примечание: BCO170 доступен в обеих версиях – и левой, и правой

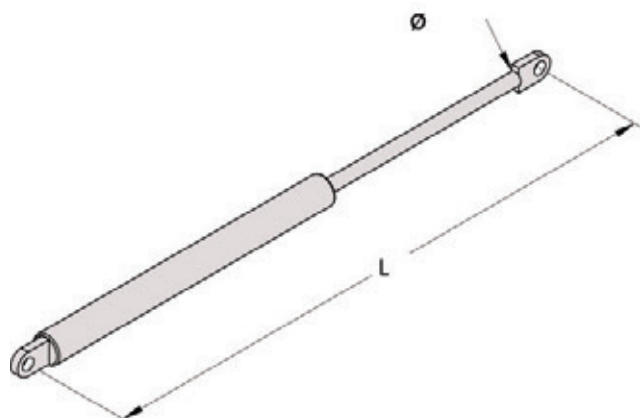


КОД	Комплект поставки
BCO170D	В разобранном виде, правый
BCO170D/M	Заводская сборка, правый
BCO170S	В разобранном виде, левый
BCO170S/M	Заводская сборка, левый

KMG – Пневматическая пружина, все серии

Описание: предотвращает случайное закрытие крышек, панелей и дверей. Благодаря сжатому воздуху они обеспечивают легкое открытие.

Примечание: для крышек и дверей, закрывающихся сверху вниз, доступны размыкающие пневматические пружины, KFG182, которые предотвращают резкое открытие, потенциально опасное для петель.

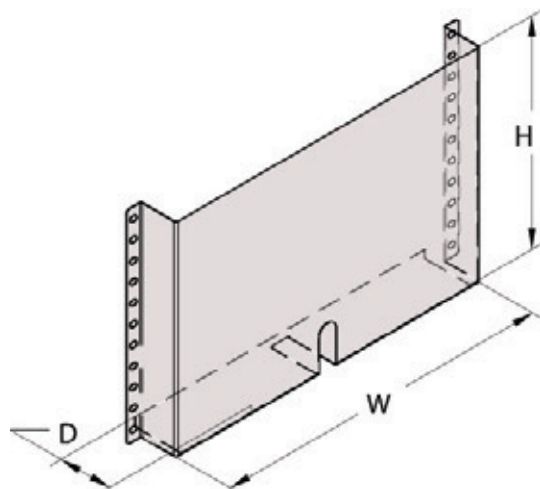


КОД	Действие	Мощность N	Характеристические размеры	
			L	Ø
KMG243/10	Давление	100	243	6
KMG257/20	Давление	200	257	8
KMG444/20	Давление	200	444	8
KMG444/40	Давление	400	444	8
KMG444/50	Давление	500	444	8
KFG182	Разрушени	45	182	6

TSA – карман для документов, серии ОК/АФ/АС

Описание: элемент доступен в двух версиях:

- ПВХ, цвета RAL 2004 и RAL 7035, крепится с помощью клеевой пленки;
- металлический, цвета RAL 7035 В, крепится к внутреннему жесткому каркасу двери с помощью винтов-саморезов.



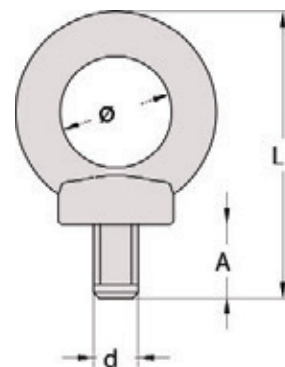
КОД	Материал	Формат	Крепление	Ширина двери	Характеристические размеры		
					H	W	D
TSA104	PVC RAL 2004	A4	Двусторонняя наклейка	-	206	236	30
TSA132	PVC Ral 7035	A4	Двусторонняя наклейка	-	206	236	30
TSA106	Metal	A3	Саморезующиеся винты	600	292	438	70
TSA107	Metal	A3	Саморезующиеся винты	700	292	538	70
TSA108	Metal	A3	Саморезующиеся винты	800	292	638	70
TSA111	Metal	A3	Саморезующиеся винты	1000	292	838	70
TSA110	Metall	A4	Саморезующиеся винты	400	292	223	70

GLF – подъемные болты с проушинами, серия ОК/АФ/АС

Описание: полный ассортимент подъемных болтов с проушинами для электромонтажных шкафов

Максимальная грузоподъемность в соответствии с ISO 3266:

- GLF810 вертикальное усилие 2250 Н усилие 45° 2x830 Н
- GLF812 вертикальное усилие 3330 Н усилие 45° 2x1180 Н
- GLF816 вертикальное усилие 6860 Н усилие 45° 2x2450 Н

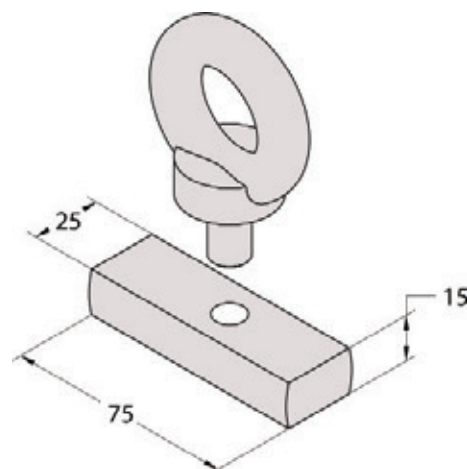


КОД	Номинальные размеры	Комплект поставки	Характеристические размеры		
			Диам. (d)	Кол-во	Ø
GLF810	M10	1	25	63	18
GLF812	M12	1	30	76	22
GLF816	M16	1	35	89	26
GLR612	M12	4	30	76	22

GLR912 – комплект болта с проушиной, серия AF

Описание: набор включает в себя один болт с проушиной GLF812 и арматурный стержень с резьбой.

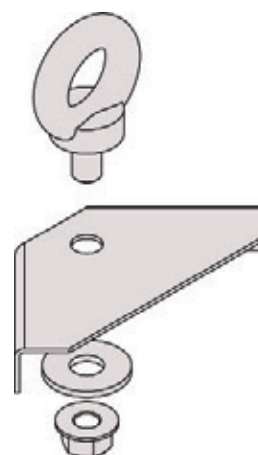
КОД	Комплект поставки
GLR912	№ 1 болт
GLR712	Набор из 4 болтов



GLR112 – комплект болта с проушиной, серия AS

Описание: набор включает в себя один болт с проушиной GLF812 и арматурный стержень с шайбой и гайкой M12.

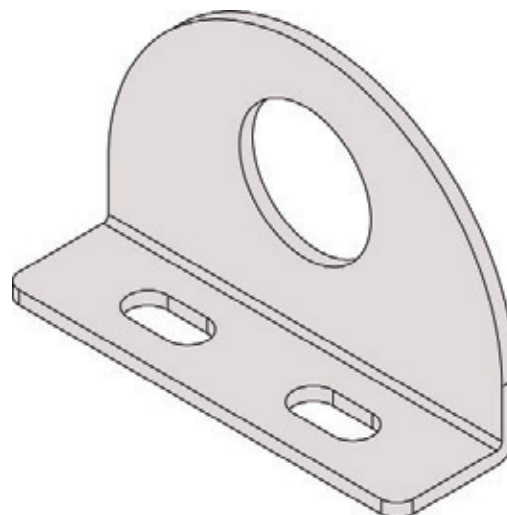
КОД	Комплект поставки
GLR112	№ 1 болт
GLR612	Набор из 4 болтов



GLP830 – болт с проушиной с большой грузоподъемностью, ОК

Описание: элемент изготовлен из стального листа толщиной 50/10, имеет два паза для фиксации и паз для крюка диаметром 50 мм.

КОД	Комплект поставки
GLP830	№ 1 тяжелый болт
GLP934	Набор из 4 тяжелых болтов



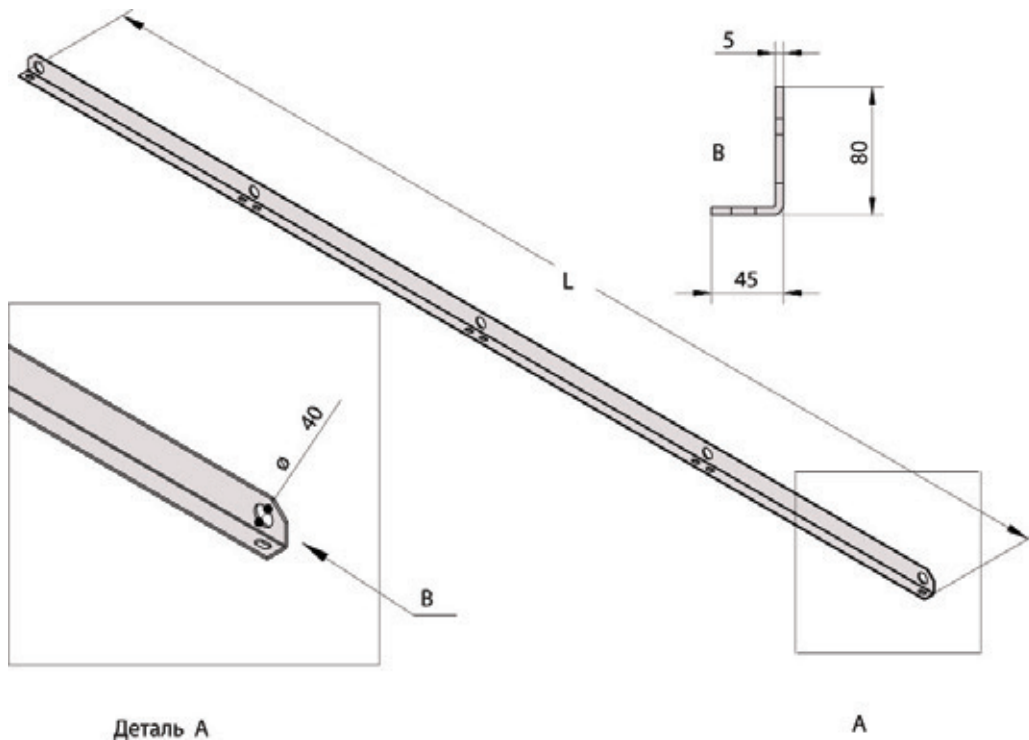
Примечание: информацию по правильному поднятию электромонтажных шкафов см. на стр. 188

TRV - подвески с большой грузоподъемностью, серии ОК/АФ/АС

Описание: данные элементы изготовлены из листа стали толщиной 50/10, необходимые пазы для крепления электромонтажных шкафов изготавливаются в соответствии с требованиями заказчика.

Примечание: инструкции по подъему см. на стр. 188

КОД	Ширина батареи	Длина ребра	Расстояние между отверстиями для подъема
		L	
TRV160	1600	1596	Расстояние между отверстиями зависит от длины брусьев; всегда делайте два отверстия в обоих концах, остальные отверстия соответствуют соединению мостов между шкафами.
TRV200	2000	1996	
TRV240	2400	2396	
TRV300	3000	2996	
TRV320	3200	3196	
TRV360	3600	3596	
TRV400	4000	3996	
TRV420	4200	4196	
TRV440	4400	4396	
TRV480	4800	4796	
TRV560	5600	5596	
TRV580	5800	5796	
TRV600	6000	5996	
TRV640	6400	6396	
TRV740	7400	7396	

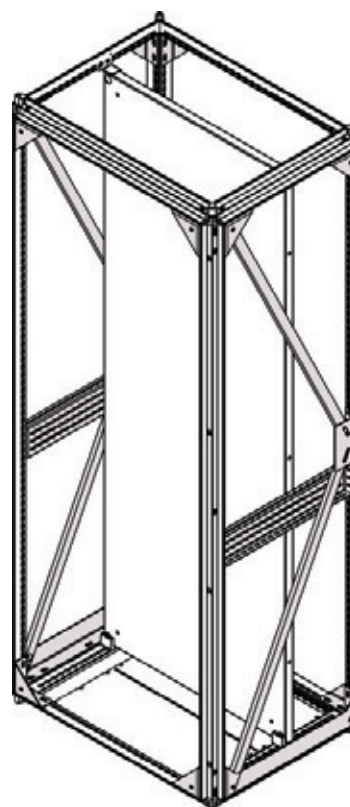
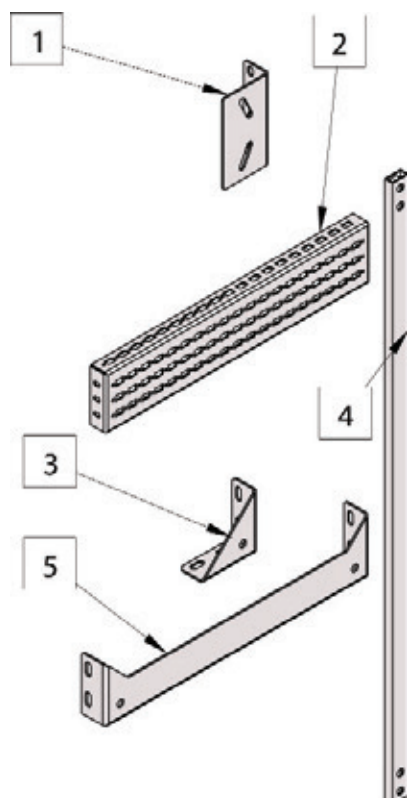


KAS - Комплект для регионов с частыми землетрясениями - СЕРИЯ ОК

Описание: для регионов с высокой степенью риска землетрясений необходим специальный комплект.

Комплект KAS сделан из элементов, толщина которых 3.0 мм из оцинкованной стали.

КОД	Размеры шкафа (В x Г)
KAS204	2000x400
KAS206	2000x600
KAS208	2000x800



Код **KAS** включает в себя следующие элементы:

- 2 промежуточные скобы (1);
- 2 боковых профиля h=100 мм код ТТК (2).
- 8 угловых скоб (3);
- 4 боковых подпорок (4);
- 2 усилительных элемента для основания (5);

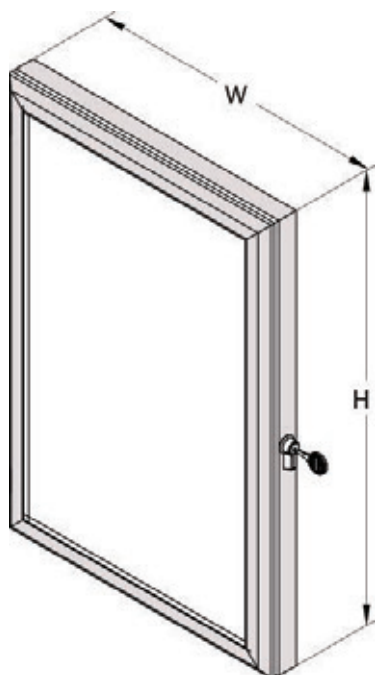
Примечание: информацию о цоколе для спец.набора (для регионов с частыми землетрясениями), обращайтесь к нашим сотрудникам.

FAV – АЛЮМИНИЕВЫЙ ЗАСТЕКЛЕННЫЙ КАРКАС, ВСЕ СЕРИИ

Описание: ж/к экраны, клавиатуры и т.д. защищены от пыли и влаги алюминиевыми застекленными каркасами.

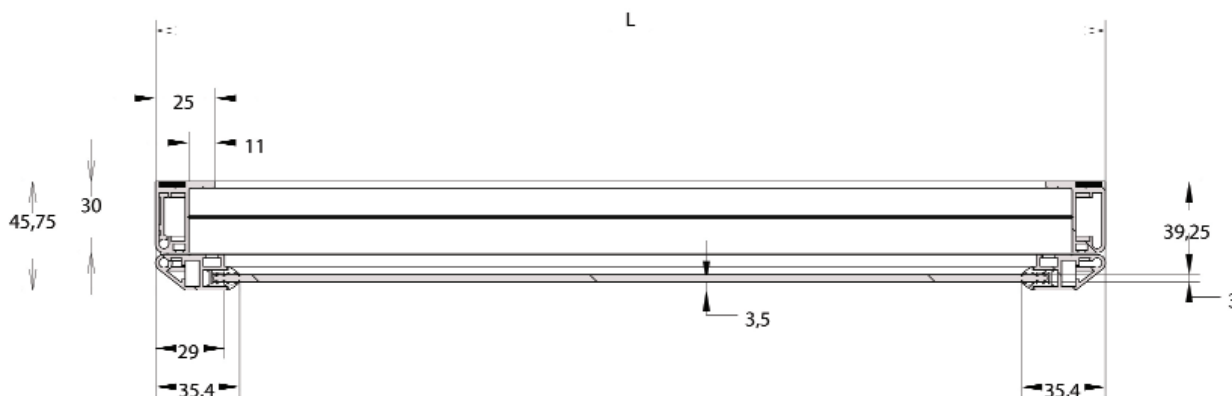
Класс защиты: IP 54, благодаря неопреновой клеевой пленке и уплотнительной прокладке.

Прозрачная панель – это акриловое стекло толщиной 3 мм. Ключи входят в поставку.

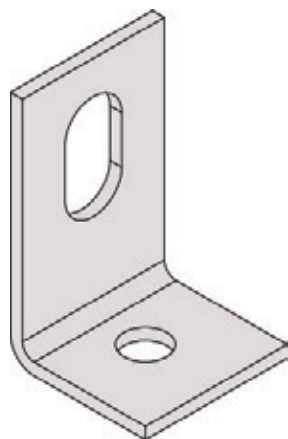


КОД	Характеристические размеры	
	H(В)	W(Ш)
FAV303	300	300
FAV403	400	300
FAV404	400	400
FAV405	400	500
FAV503	500	300
FAV504	500	400
FAV505	500	500
FAV604	600	400
FAV605	600	500
FAV606	600	600
FAV807	800	700
FAV1005	1000	500
FAV1006	1000	600

Сечение алюминиевого каркаса



ДОПОЛНИТЕЛЬНЫЕ КРОНШТЕЙНЫ, СЕРИЯ AS И КОНСОЛИ

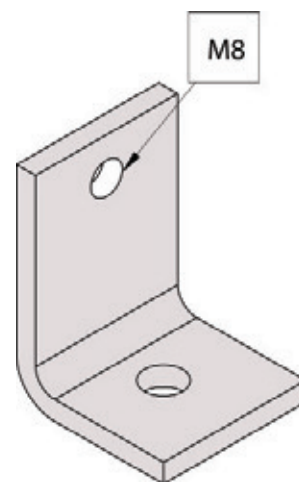


SQZ380

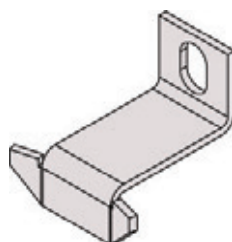
Описание: угловой кронштейн для фиксации монтажных панелей к верхней части каркаса шкафов серии AS и консолей.
Примечание: данный элемент используется для крепления профилей STA и STF, см. стр....

SQZ400

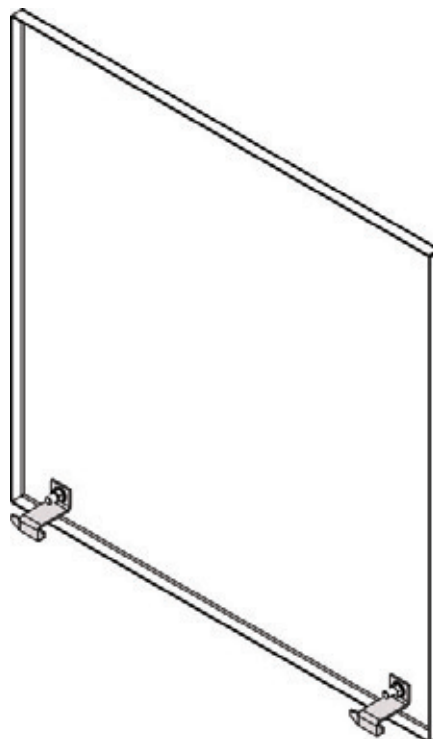
Описание: угловой кронштейн для фиксации монтажных панелей к верхней части консолей LAS.
 С одной стороны отверстие M8, с другой паз ш8.



ZCN100

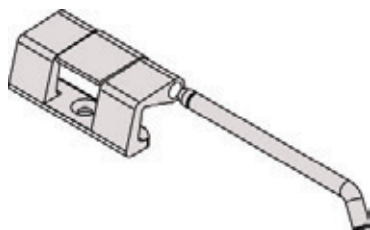


Описание: угловой кронштейн для ящиков серии ST.
 Такие кронштейны крепятся по парам на нижнем крае двери, и они зацепляются за нижний край корпуса ящика.



ПЕТЛИ, напольные электромонтажные шкафы, консоли, настенные ящики

CAP120



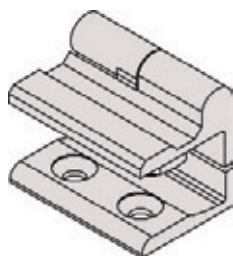
Петли с углом открытия 120° для стандартных напольных электромонтажных шкафов, изготовлены из сплава Zamak, ниппели из стали (в комплекте).



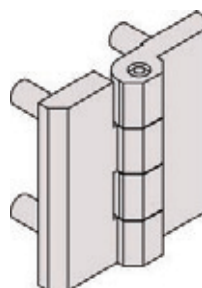
CAP120C

Петли с углом открытия 120° для настенных ящиков.

CAP180E



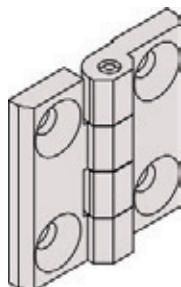
Петли с углом открытия 180° для стандартных напольных электромонтажных шкафов, изготовлены из сплава Zamak, могут использоваться либо на отдельном шкафе, либо на соединенных друг с другом шкафах.



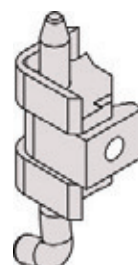
CAP180C

Петли с углом открытия 180°, изготовлены из черного сплава Zamak, винты М6 в комплекте. При заказе собранных петель добавляйте шифр MTG.

CAP180CA/CB



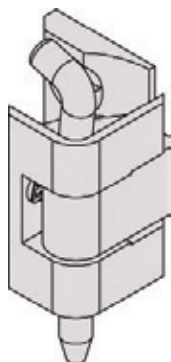
Петли с углом открытия 180° для напольных ящиков и крышек. CAP180CA – из черного полиамида, CAP180CB – из черного сплава Zamak. При заказе собранных петель добавляйте шифр MTG.



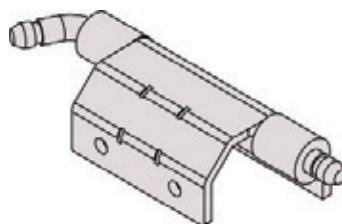
CAP180M

Петли для внешних модульных панелей, петля и ниппель из полиамида.

CAP180I



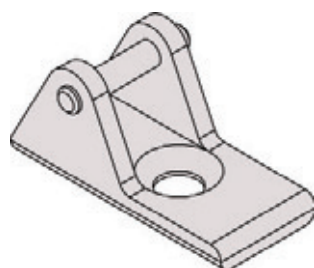
Петли для внутренних дверей напольных электромонтажных шкафов, изготовлены из черного сплава Zamak.



CAP120CA

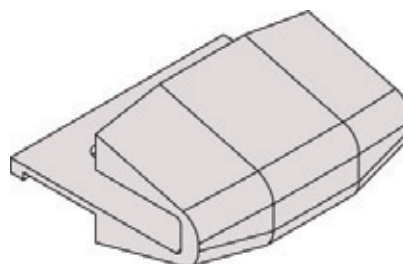
Петли с углом открытия 120° для настенных ящиков из стальных листов толщиной 20/10 и консолей, петля и ниппель из стали.

ПЕТЛИ, аксессуары для напольных электромонтажных шкафов, консолей, настенных ящичков



NTK100

З а д в и ж к и изготовлены из сплава Zamak, они я в л я ю т с я аксессуарами для дверей DBE.



GMTK10

Резиновый элемент для вставок для двойных дверей, устанавливается в ц е н т р е горизонтальных элементов рамы для обеспечения защиты IP.

CAP120

	КОД	CAP120	ВИНТЫ TSP M6	ГАЙКА M6	NTK100	GMTK10	ВИНТЫ TTIC M6	ВИНТЫ SVTR58T
Комплект поставки		N°	N°	N°	N°	N°	N°	N°
CAP120 одинарная дверь A=1200-1400	CAP12001	2	4	4	2	-		
CAP120 одинарная дверь B=1600	CAP12002	3	7	10	4	-	3	
CAP120 одинарная дверь B=1800-2200	CAP12003	4	8	8	4	-	-	
CAP120 одинарная дверь B=1600	CAP12022	6	10	14	4	2	4	4
CAP120 одинарная дверь B=1800-2200	CAP12023	8	12	12	4	2	-	4
CAP120 одинарная дверь B=1200-1400	CAP12021	4	8	8	2	2	-	4

CAP120C

	КОД	CAP120C	ВИНТЫ TSP M5	ГАЙКА M5 FL.
Комплект поставки		N°	N°	N°
CAP120C (одинарная петля)	CAP120C01	1	1	1

CAP180E

	КОД	CAP180E	ВИНТ TSP M6	ГАЙКА M6	NTK100	GMTK10	ВИНТ TTIC M6	ВИНТ VTR58T
Комплект поставки		N°	N°	N°	N°	N°	N°	
CAP180E одинарная дверь B=1200-1400	CAP180E01	2	8	8	2	-		
CAP180E одинарная дверь B=1600	CAP180E02	3	10	13	4	-	3	
CAP180E одинарная дверь B=1800-2200	CAP180E03	3	12	12	4	-	-	
CAP180E двойная дверь B=1600	CAP180E22	6	16	20	4	2	4	4
CAP180E двойная дверь B=1800-2200	CAP180E23	8	20	20	4	2	-	4
CAP180E двойная дверь B=1200-1400	CAP180E21	4	12	12	2	2	-	4

ПЕТЛИ, аксессуары для напольных электромонтажных шкафов, консолей, настенных ящиков

CAP180C

	КОД	CAP180C	ВИНТЫ TSP M5	ГАЙКА M5 FL.
Комплект поставки		N°	N°	N°
CAP180C (одинарная петля)	CAP180C01	1	-	4

CAP180CA

	КОД	CAP180CA	ВИНТЫ TSP M5	ГАЙКА M5 FL.
Комплект поставки		N°	N°	N°
CAP180CA (одинарная петля)	CAP180CA01	1	4	4

CAP180CB

	КОД	CAP180CB	ВИНТЫ TSP M5	ГАЙКА M5 FL.
Комплект поставки		N°	N°	N°
CAP180CB (одинарная петля)	CAP180CB01	1	4	4

CAP180M

	КОД	CAP180M	ВИНТЫ TSP M6	ГАЙКА M6 FL.
Комплект поставки		N°	N°	N°
CAP180M (одинарная петля)	CAP180M01	1	1	1

CAP180I

	КОД	CAP180I	ВИНТЫ TSP M6	ГАЙКА M6 FL.
Комплект поставки		N°	N°	N°
CAP180I (одинарная петля)	CAP180I01	1	1	1

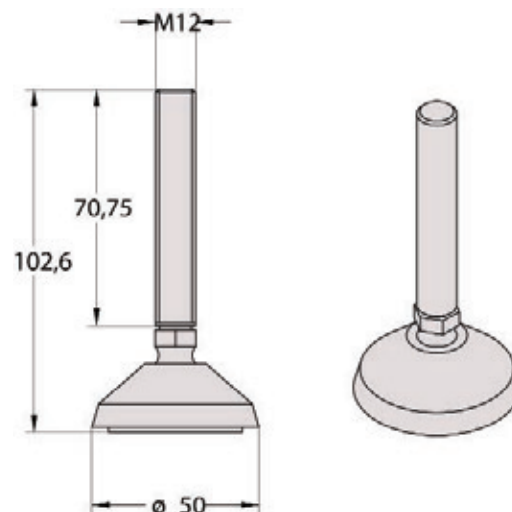
CAP120CA

	КОД	CAP120CA	ВИНТ TE M4	WASH M4 Mil.
Комплект поставки		N°	N°	N°
CAP120CA (одинарная петля)	CAP120CA01	1	2	2

PZC – регулируемые опоры

Описание: Резьбовый стержень M12 изготовлен из оцинкованной стали, может регулироваться, помогает правильно установить электромонтажный шкаф на пересеченной местности. Основа выполнена из полиамида, армированного стекловолокном. Элемент, соприкасающийся с землей, изготовлен из термопластичной резины, что обеспечивает противовибрационный эффект.

Благодаря резьбовому стержню все виды опор могут устанавливаться на цоколе и нижней части электромонтажного шкафа.



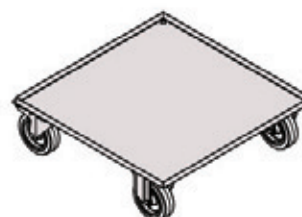
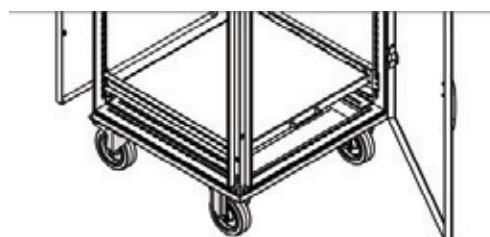
PZC

КОД	Комплект поставки
PZC104	Опора H=50 mm (набор из 4 элементов)
PZC110	Опора H=50 mm из нерж. стали (набор из 4 элементов)

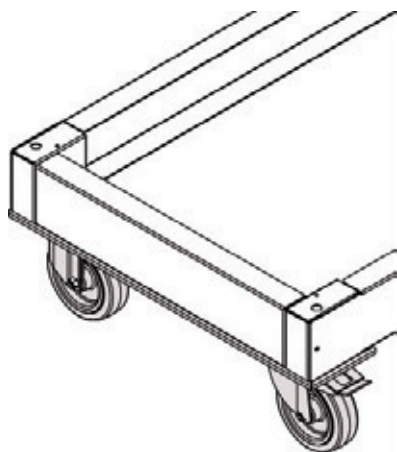
RGS – опоры колеса

Описания: опоры колес могут крепиться к цоколям или прямо к напольному электромонтажному шкафу и консолям.

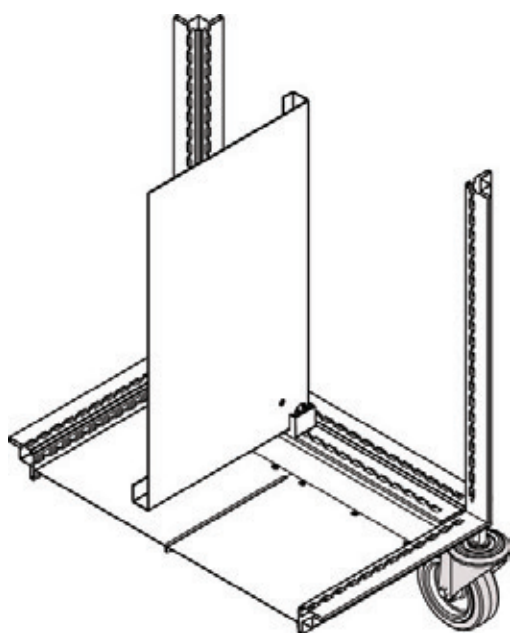
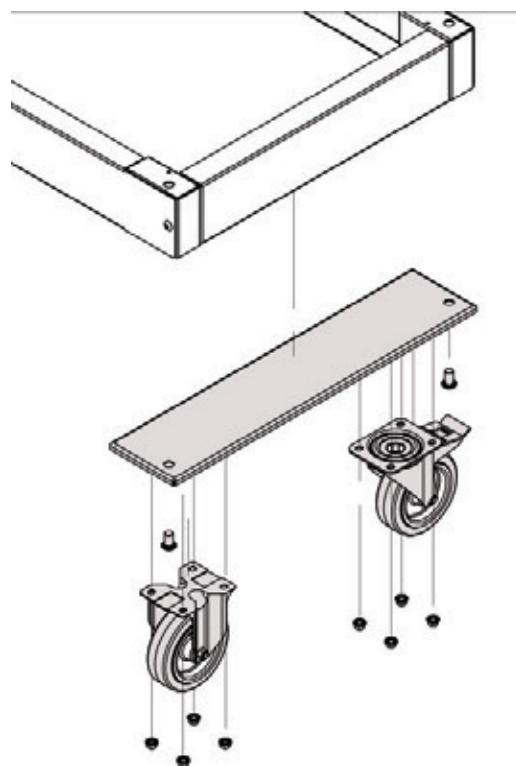
Кроме того, см. пример того, как крепить некоторые опоры колеса к герметичной нижней панели (серия ОК). Эта опция укрепляет соединение шкафа с опорами колеса.



RGS – опоры колеса

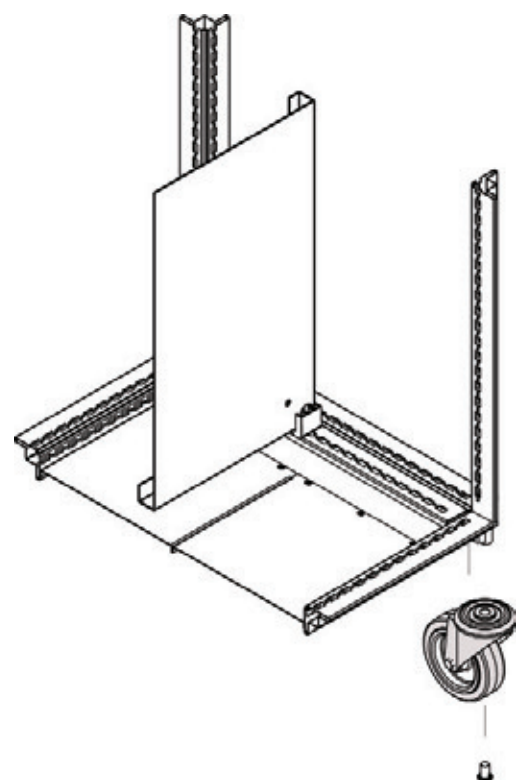


Установка опор на цоколи:
Возможна благодаря опорам для
крепления к цоколю и приварным
винтам.



Установка колес прямо на
место соединения (шкафы
серии ОК)

Примечания: в этом случае
опоры не обязательны,
колесо фиксируется прямо
на месте соединения.



RGF, RGO – неподвижные и поворотные колеса

RGF060 - RGO060

Описание: диаметр ш60, ширина 24 мм, изготовлены из пластика.

Подходят для маленьких электромонтажных шкафов.

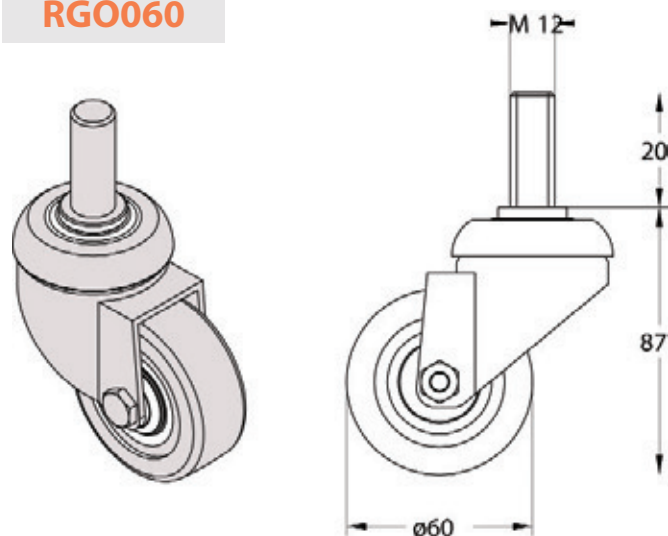
Колеса вращаются на подшипниках: они включают в себя приварные резьбовые стержни M12 (RGO060), а также могут иметь сварные пластины (RGO060/Q и RGF060/Q).

В обеих версиях модели могут быть оснащены тормозным устройством (RGF060/F).

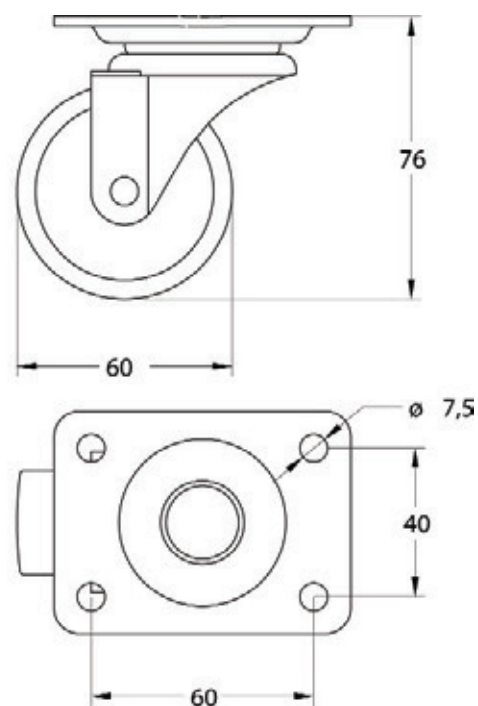
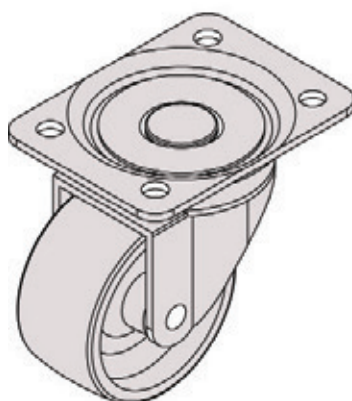
Опора из оцинкованной стали имеет грузоподъемность 50 кг.

Шифр RGF обозначает, что колесо имеет неподвижную опору с размерами как у модели с шифром RGO060/Q.

RGO060



RGO060/Q



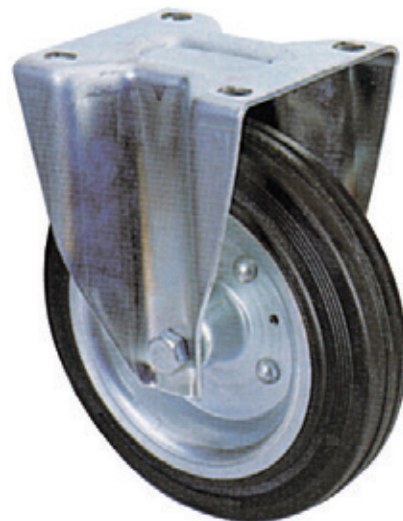
КОД	Комплект поставки	Характеристики		
	Описание	Мощность N	Расстояние от пола мм	Размеры плит и штифтов
RGO060	<i>Регулируемое колесо ш60 pin M12</i>	490	87	M12x20
RGO060/Q	<i>Регулируемое колесо ш60 опора плиты</i>	490	87	80x60
RGF060/Q	<i>Нерегулир.колесо ш60 platesupport</i>	490	87	80x60
RGO060/F	<i>Регулируемое колесо ш60, pin. M10</i>	490	87	M12x20
RGO060/QF	<i>Регулируемое колесо ш60, с плитой и тормозом</i>	490	87	80x60
RGF060/QF	<i>Нерегулир.колесо ш60, с плитой и тормозом</i>	490	87	80x60

RGF, RGO (100-125) – НЕПОДВИЖНЫЕ И РЕГУЛИРУЕМЫЕ КОЛЕСА

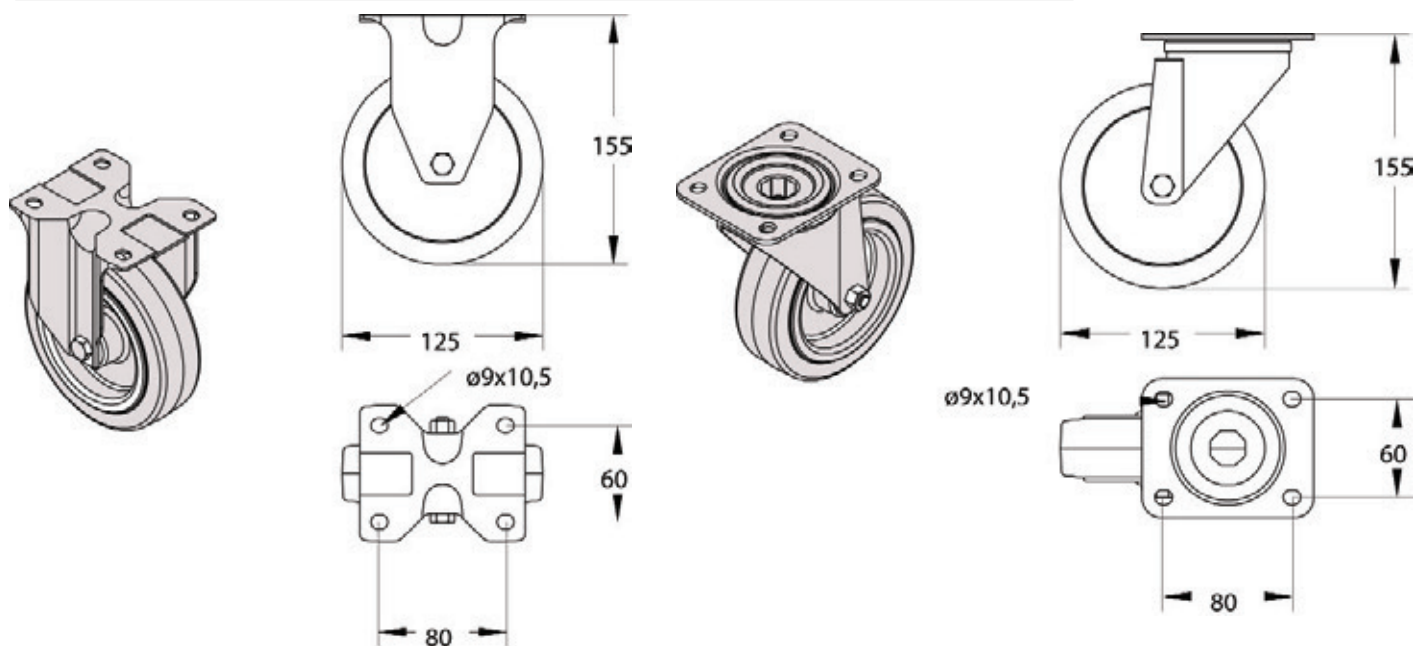


RGF100 - RGO100
RGF125 - RGO125

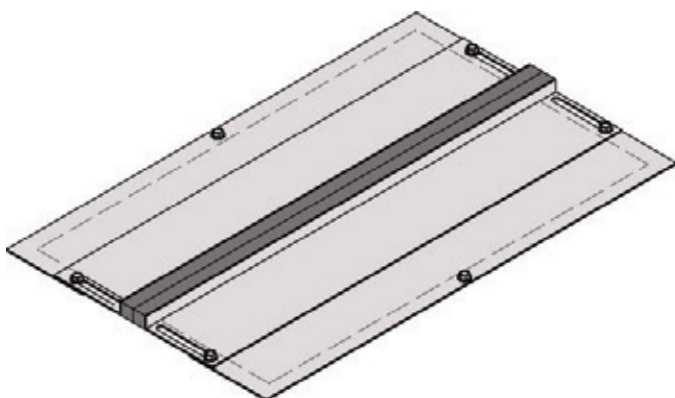
Колеса маленького и среднего размера из твердого каучука. Подходят для средних электромонтажных шкафов (опоры каждого колеса – макс. 1225 Н [124 кг]). Колеса вращаются на шарикоподшипниках, опора изготовлена из оцинкованной стали. Доступны тормозные устройства (дополнительный шифр /F).



КОД	Вид колеса	Характеристики		
	Описание	Мощность N	Расстояние от пола	Размеры плит и штифтов
RGO100/Q	<i>Adjustable wheel ø100 with plate</i>	785	128	100x83
RGO100/QF	<i>Adjustable wheel ø100 с with plate and brake</i>	785	128	100x83
RGF100/Q	<i>Fixed wheel ø100 с with plate</i>	785	128	100x83
RGF100/QF	<i>Fixed wheel ø100 with plate and brake</i>	785	128	100x83
RGO125	<i>Adjustable wheel ø125 with pin M12</i>	1177	155	100x83
RGO125/F	<i>Adjustable wheel ø125, pin M12 and brake</i>	1177	155	M12x20
RGO125/Q	<i>Adjustable wheel ø125 with plate</i>	1177	155	100x83
RGO125/QF	<i>Adjustable wheel ø125 with plate and brake</i>	1177	155	100x83
RGF125/Q	<i>Fixed wheel ø125 with plate</i>	1177	155	100x83
RGF125/QF	<i>Fixed wheel ø125 with plate and brake</i>	1177	155	100x83



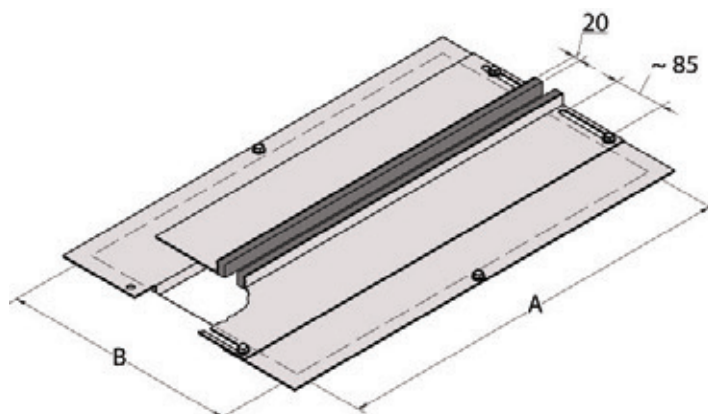
PPG – кабельный ввод подъемного типа для шкафов AF - AS



Описание: PPG устанавливается вместо стандартных фланцев кабельного ввода в нижней части электромонтажного шкафа, что обеспечивает защиту от пыли.

Данный элемент состоит из двух регулируемых частей и может быть установлен в любой момент.

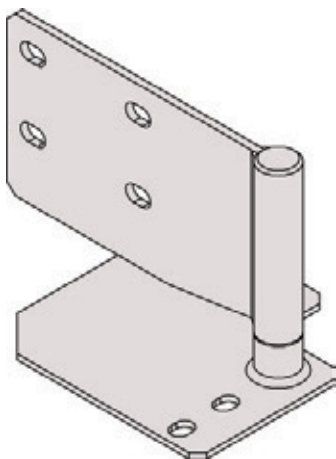
Нижняя часть шкафа		Открытие кабельного ввода AF - AS		
W	D	CODE	A	B
400	400	PPG 404	210	220
400	500	PPG 405	210	220
600	400	PPG 604	404	230
600	500	PPG 605	404	280
600	600	PPG 606	404	380
800	400	PPG 804	604	230
800	500	PPG 805	604	280
800	600	PPG 806	604	380
1000	400	PPG 104	804	230
1000	500	PPG 105	804	280
1000	600	PPG 106	804	380
1200	400	PPG 124	1004	230
1200	500	PPG 125	1004	280
1200	600	PPG 126	1004	380
1400	500	PPG 145	1204	280
1400	600	PPG 146	1204	380



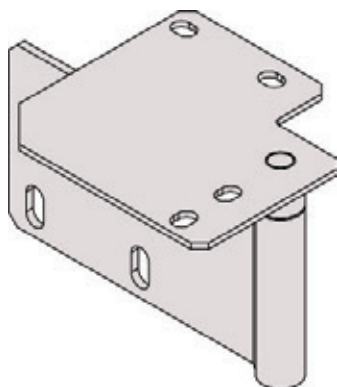
CRN200 - Петли для скользящих стоек 180°, серия ОК

Описание: эти петли применяются в шкафах серии ОК. Правые и левые петли различаются (см. таблицу ниже).

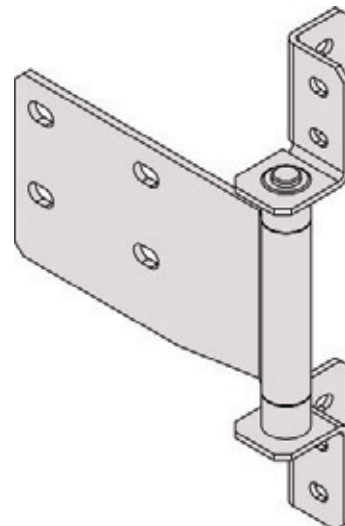
Примечание: могут быть добавлены промежуточные петли при высокой нагрузке на каркас стеллажа.



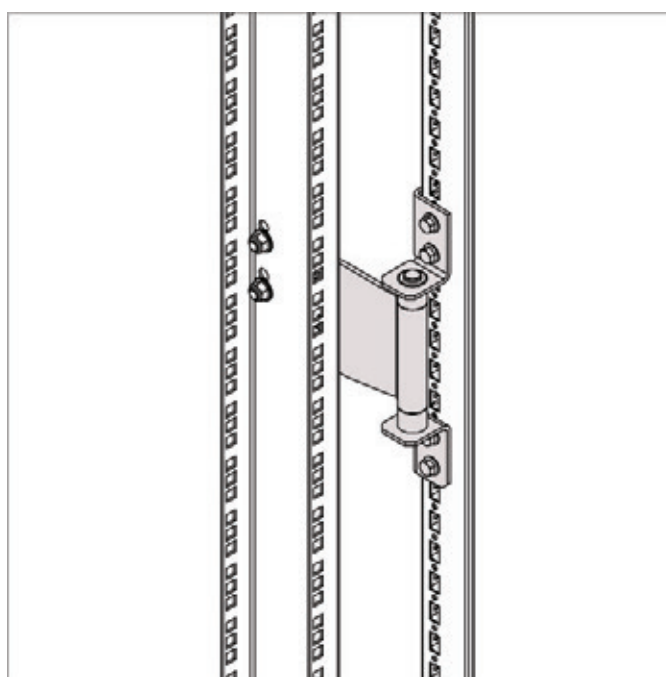
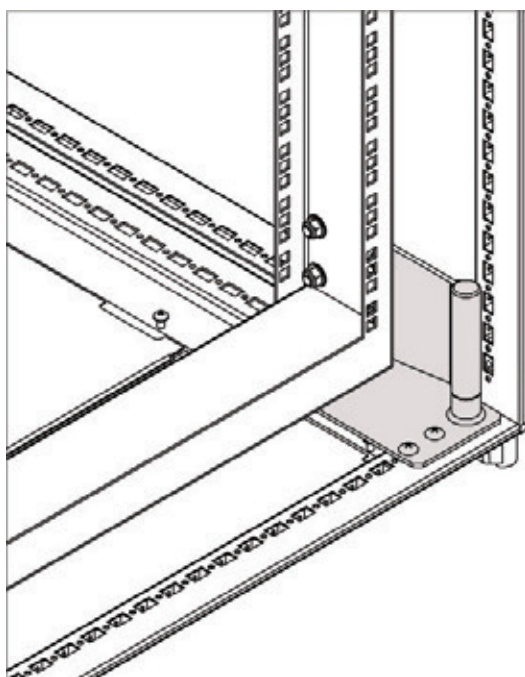
CRN200DI



CRN200DS



CRN200DC

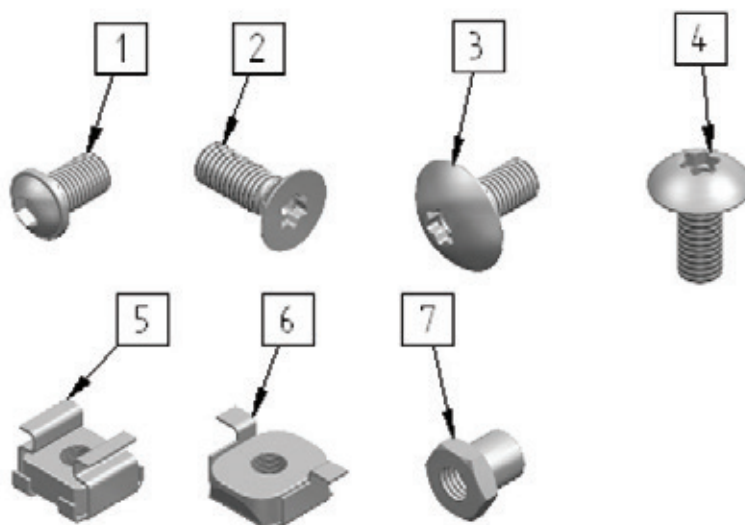


КОД	Комплект поставки
CRN200DI	180° нижняя правая петля
CRN200DS	180° верхняя правая петля
CRN200DC	180° средняя правая петля
CRN200SI	180° нижняя левая петля
CRN200SS	180° верхняя левая петля
CRN200SC	180° средняя левая петля

ВИНТЫ – все серии

Описание: набор винтов и закладных гаек из оцинкованной стали для всех видов установок.

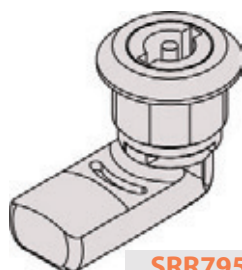
Все указанные детали, кроме закладных гаек, специально разработаны для Quadritalia.



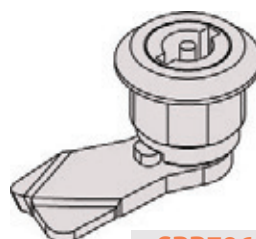
Поз.	КОД	Комплект поставки	Кол-во элементов
	DDM500	Фланцевая гайка M5	100
	DDM600	Фланцевая гайка M6	100
	DDM800	Фланцевая гайка M8	100
5	DGM600	Гайка для внутреннего использования M6	100
5	DGM800	Гайка для внутреннего использования M8	100
6	DGM900	Гайка для внешнего использования M6	100
6	DGM908	Гайка для внешнего использования M8	100
	VTR500	Винт с потайной головкой Philips M5x12	100
7	VTR506	Винт для укрепления дверной рамы	1
	VTR510	Саморезующийся ключ M5x8	100
	VTR600	Винт с буртиком M6x8 шестигарная головка	100
	VTR616	Винт с буртиком TE M6x16	100
	VTR800	Flanged screw M8x16 hexagon head	100
	VTR610	Винт с потайной шестигарной головкой M6x12	100
	VTM900	Головка винта Philips M6x14	100
	VTD600	Винт с буртиком TE M6x8 и фланцевая гайка M6	100
	VTD616	Винт с буртиком TE M6x16 и фланцевая гайка M6	100
	VTD800	Винт с буртиком TE M8x16 и фланцевая гайка M8	100
1	VTC122	ТС винт промилле шестигарный M12x20	4
2	VTS616	TSP M6x16 Torx винт T30	100
3	VBC612	ТТ M6x12 Torx винт T30 cl. 10.9	100
4	VBC616	ТТ M6x16 Torx винт T30 cl. 10.9	100

SRR7 – системы блокировки (настенные ящики и консоли)

Описание: полный ассортимент блокировок для настенных ящиков и консолей. Они могут устанавливаться на напольных устройствах. Стандартная блокировка для настенных ящиков и консолей – SRR795, ПВХ, (двойное ребро).

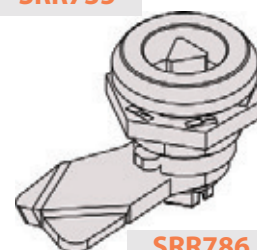


SRR795



SRR796

SRR735



SRR786



SRR755



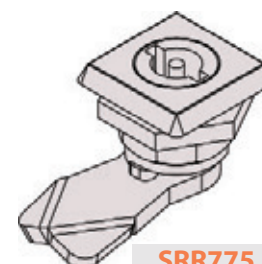
SRR795/Yale



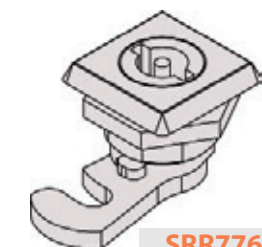
SRR756



SRR793



SRR775



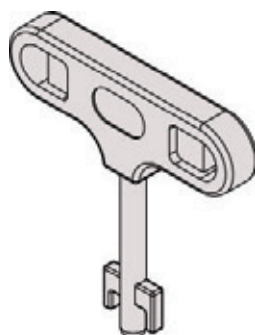
SRR776

КОД	Виды замков
SRR795	PVC замок с двойным ребром, 3 mm
SRR796	Хромированный замок, двойное ребро, 3 mm
SRR786	Хромированный замок, треугольный, 7 mm
SRR735	Замок PVC, треугольный, 7 mm
SRR755	Замок с ручкой типа "бабочка", ключ типа "yale"
SRR756	Замок с ручкой в форме "Т" и ключ типа "Yale"
SRR793	Замок с ребром "FIAT" и ключом
SRR775	Замок с квадратной крышкой, двойным ребром, 3 mm
SRR776	Замок с квадратной крышкой, крючком, двойным ребром, 3 mm
SRR795/YALE	Замок с ребром типа "Yale"

SRR7 – системы блокировки, замки и ключи



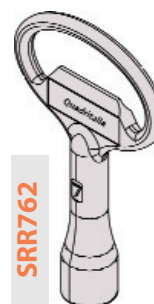
SRR763



SRR764



SRR763/PVC



SRR762

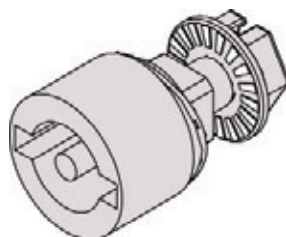


SRR761

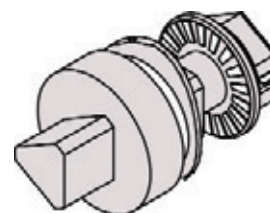
КОД	Виды ключей
SRR763	Ключ из черной Замы, двойное ребро 3 mm
SRR763/PVC	Ключ типа PVC, двойное ребро 3 mm
SRR762	Ключ из черной Замы, треугольный 7 mm
SRR761	Ключ для хромированной ручки и замка, головка из черного полиамида
SRR764	Ключ типа "FIAT", черный полиамид

SRR – системы блокировки, напольные шкафы

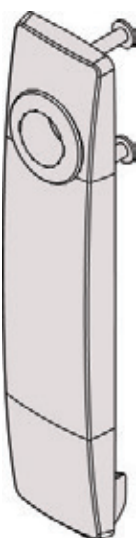
Описание: стандартная ручка для напольного электромонтажного шкафа SRR790/M, со шпингалетом, типа (двойное ребро). Весь ассортимент прочих ручек, включая поворотные и блокируемые ручки, с треугольной планкой, с планкой RONIS и многие другие доступны по заказу.



SRR790

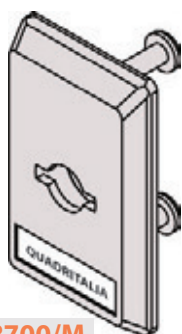


SRR780

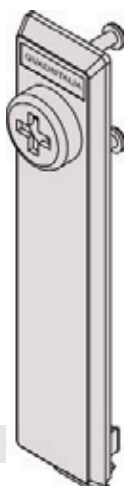


SRR790/M

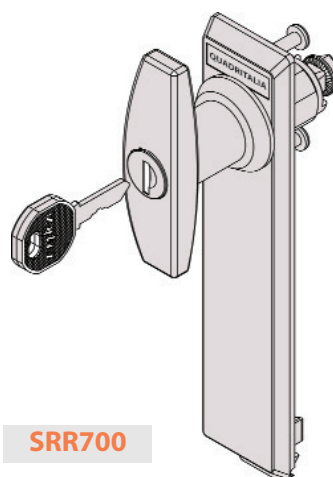
КОД	Вид системы блокировки
SRR790	Ручка со шпингалетом типа двойное ребро 3 mm
SRR780	Треугольная планка 7 mm для шпингалета
SRR790/M	Крышка замка для SRR790 и SRR780
SRR700/M	Крышка замка для SRR790 и SRR780
SRR785	Замок с ребром "FIAT" для шпингалета с ключом
SRR705	Ручка типа "Бабочка" для шпингалета с ключом
SRR700	Ручка типа "Т" для шпингалета с ключом
SRR770A	Поворотная ручка для шпингалета с двойным ребром
SRR770B	Поворотная ручка для шпингалета с двойным ребром типа "Yale"
SRR184A	Блокирующаяся ручка
SRR770/R	Поворотная ручка для шпингалета с ребром "Yale", тип "RONIS"



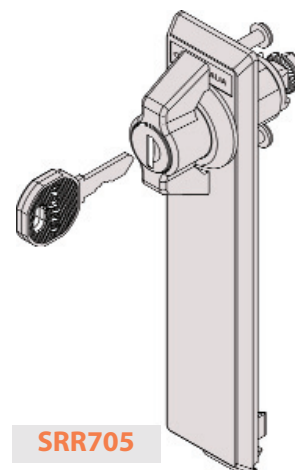
SRR700/M



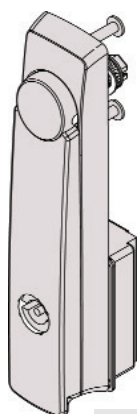
SRR785



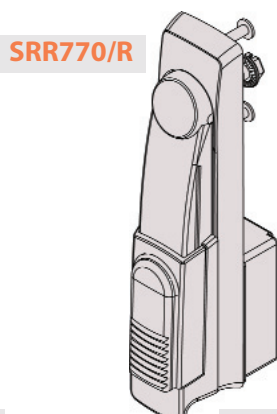
SRR700



SRR705

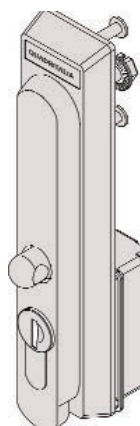


SRR770A



SRR770/R

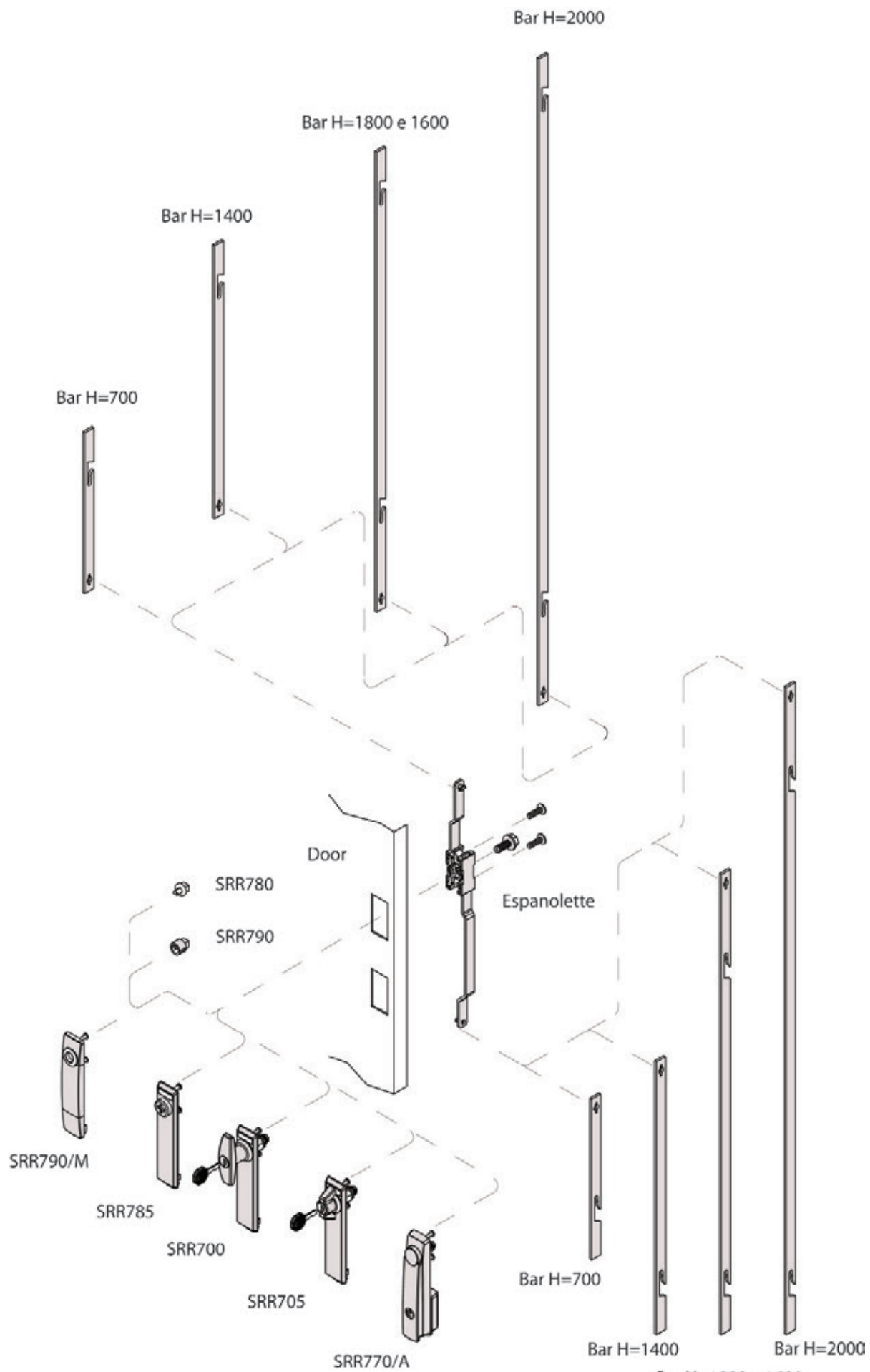
SRR770B



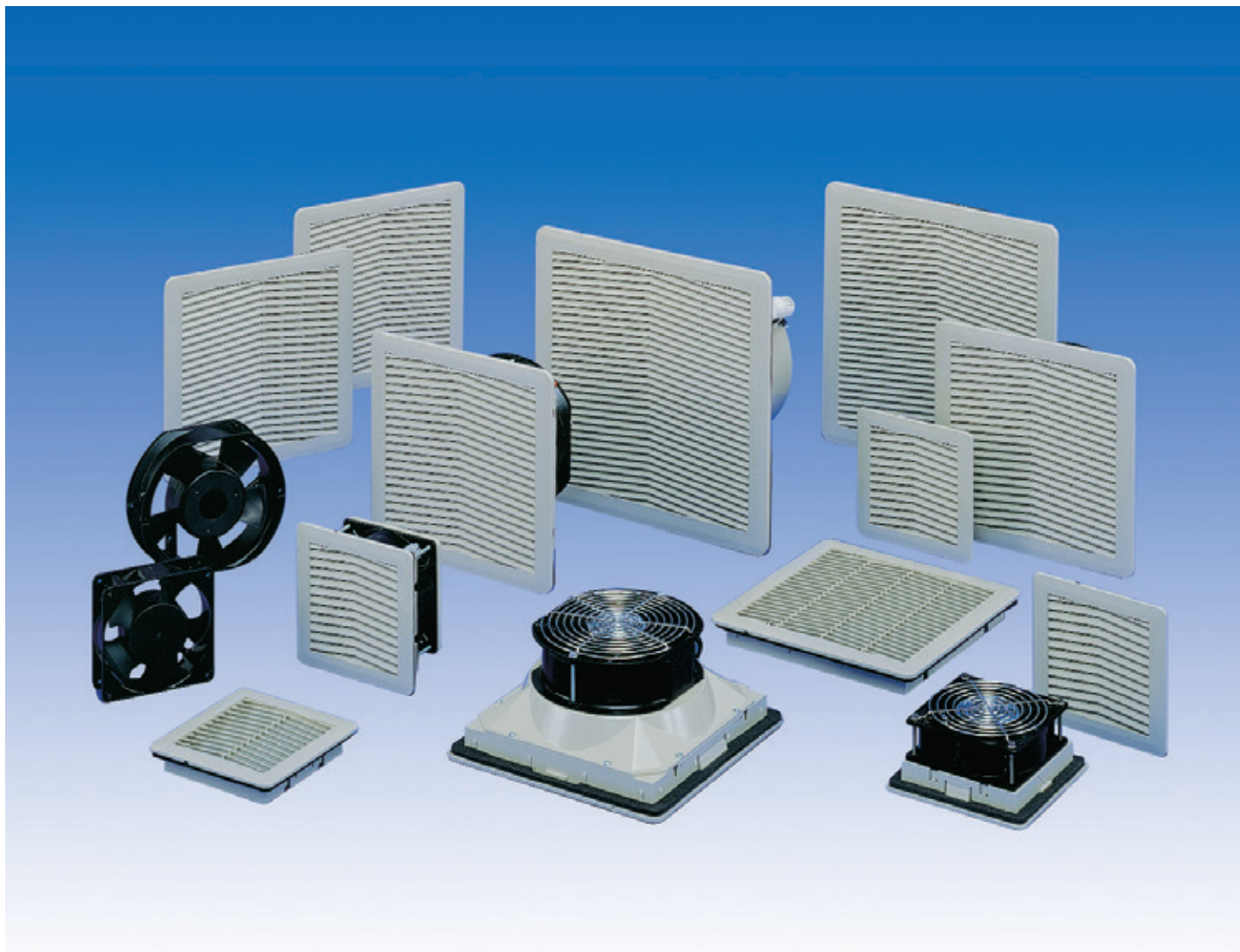
SRR184A

На следующей странице представлено комплексное схематическое изображение системы запираения с указанием различных компонентов, которые обычно в нее входят. Следует иметь в виду, что каждый тип замка предназначен для шкафов определенной высоты.

Системы блокировки - Напольные шкафы



Дополнительные изделия и аксессуары для электрических панелей



FLT - GFV ФИЛЬТРЫ И ВЕНТИЛЯТОРЫ

Серия фильтров "FLT ..7" и фильтры с вентиляторами "GFV ..7" позволяет пользователю достичь степень защиты IP54 (степень защиты IP 55 может быть достигнута на некоторых из них, по запросу, простой заменой фильтрационной ткани), эта серия была обогащена новыми моделями, чтобы удовлетворить растущую необходимость наших клиентов.

САМЫЕ ВАЖНЫЕ ХАРАКТЕРИСТИКИ

Пластиковые детали сделаны из ABS UL 94-V0 (нейлон с добавлением стекловолокна), что гарантирует самогасящиеся качества. Фильтрационные ткани сделаны из нетканного материала, который имеет высокую эффективность и прогрессивную структуру, из синтетических термически связанных и нерушимых волокон. Они устойчивы при температуре до 100° C и в условиях относительной влажности до 100%. Могут хранить до 650 g/m² пыли. Потеря первоначальной нагрузки составляет 25 Pa. Ткань можно чистить, прополоснув в воде, под струей воды или встряхивая. Качество соответствует нормам DIN 24185.

Вентиляторы, используемые в комплекте произведены в соответствии с нормами CE, VDE и TUV. Опорой для вращения являются исключительно шариковые подшипники для большей надежности и длительного срока службы

(мин. 50,000 часов при 25° C и при 65% относительной влажности).

Все материалы могут быть переработаны.

ДРУГИЕ ХАРАКТЕРИСТИКИ

Возможны данные варианты напряжения питания: 115 V AC или 230 V AC. Другие варианты напряжения AC и DC доступны по заказу.

Стандартный воздушный поток всасывания (снаружи электрической панели во внутрь); по заказу может быть установлен обратный поток воздуха (форсированный) для фильтрационных групп с вентилятором.

Стандартный цвет RAL 7035. Стандартный уровень защиты IP 54 (по заказу возможен также уровень защиты IP 55 или EMC).

СБОРКА

Сборка фильтров происходит на одном уровне с электрической панелью, чтобы избежать опасных внешних передвижений (максимальный выступ от панели 8 mm). Сборка на панели толщиной 1.2 и 2.2 mm выполняется с помощью оснастки на хомут, нет необходимости в винтах. Поле допуска отверстия с учетом номинальных размеров составляет 1.5 mm.

ФИЛЬТРАЦИОННЫЕ ГРУППЫ СО СТЕПЕНЬЮ ЗАЩИТЫ IP 55

Фильтры FLT 307, FLT 407 и FLT 707 и фильтры с вентиляторами GFV 357, GFV 557 и GFV 757 доступны по заказу со степенью защиты IP 55.

Степень защиты можно заказать дополнительно, добавив аббревиатуру IP 55 к коду фильтра или к коду фильтра и к комплекту вентилятора. В любом случае, степень защиты ранее установленных фильтров и фильтров и фильтра и комплектов вентилятора могут быть повышена, заменяя стандартную фильтрационную ткань тканью IP 55.

Специальная фильтрационная ткань (которую также можно заказать как запасную) гарантирует степень фильтрации FU5, с 97% разделения, в соответствии с

нормой DIN 24185.

ФИЛЬТРАЦИОННЫЕ ГРУППЫ С ЗАЩИТОЙ EMC

Все 7 фильтров серии и фильтры с вентиляторами доступны по заказу в версии с защитой от электромагнитных выбросов. Входящие и исходящие электромагнитные выбросы уменьшены в 15428 dB, в зависимости от частоты.

EMC версия комплекта фильтра достигается с помощью металлических покрытий на пластиковых деталях, который выполняют функцию щита, вместе с соответствующей металлической сеткой и применением специальной прокладки, которая делает водо- и пыленепроницаемым это изделие.

FLT - ФИЛЬТРЫ И ФИЛЬТРАЦИОННЫЕ ТКАНИ

КОД	Описание	КОД	Описание
FLT 007	Фильтр 105x105 IP 54	FLT 007 / P	Ткань для фильтра 105x105 (6 шт.)
FLT 107	Фильтр 150x150 IP 54	FLT 107 / P	Ткань для фильтра 150x150 (6 шт.)
FLT 307	Фильтр 204x204 IP 54	FLT 307 / P	Ткань для фильтра 204x204 (6 шт.)
FLT 407	Фильтр 250x250 IP 54	FLT 307 / P / IP55	Ткань для фильтра 204x204 IP 55 (6 шт.)
FLT 707	Фильтр 325x325 IP 54	FLT 402 / P	Ткань для фильтра 250x250 (6 шт.)
		FLT 402 / P / IP55	Ткань для фильтра 250x250 IP 55 (6 шт.)
		FLT 703 / P	Ткань для фильтра 325x325 (6 шт.)
		FLT 703 / P / IP55	Ткань для фильтра 325x325 IP 55 (6 шт.)

GFV - ФИЛЬТРЫ И ВЕНТИЛЯТОРЫ

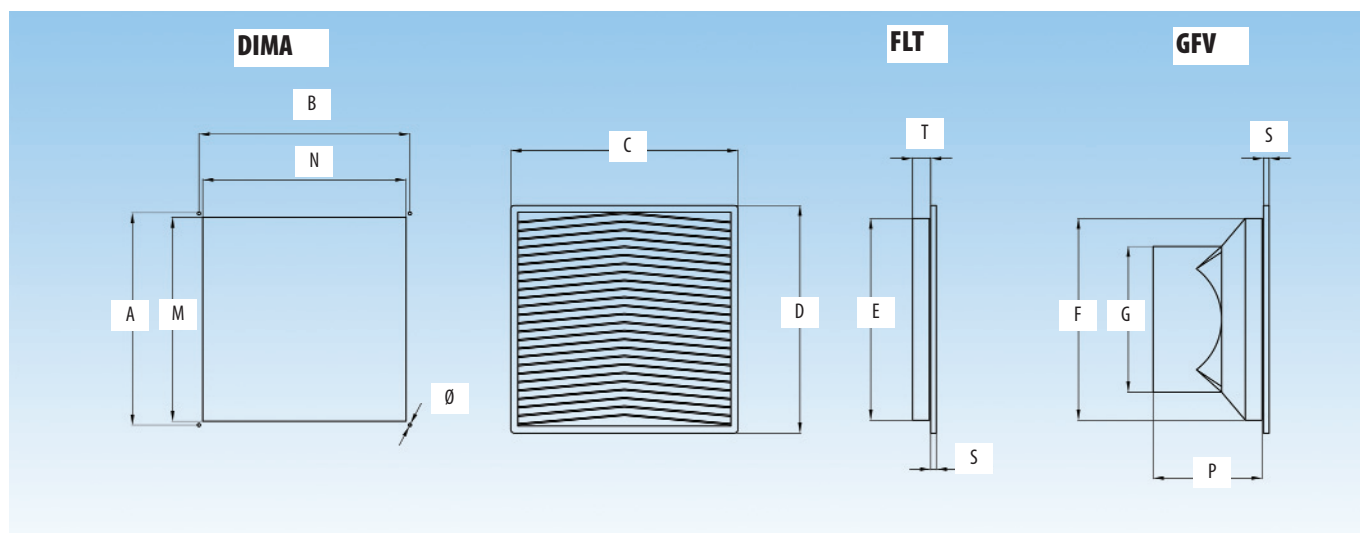
Код	Описание	Кол-во Вольт	Частота	Поглощение		Производительность воздуха	Производительность воздуха вентилятора	Шум	Рабочая температура
				mA	W				
		V _{CA}	Hz	mA	W	m ³ /h	m ³ /h	dB(A)	°C
GFV 057 /1	Filter 105x105 + fan	115	50/60	140/110	9/7	45/54	23/30	40/44	-20 ÷ +70°C
GFV 057 /2	Filter 105x105 + fan	230	50/60	70/55	10/8	45/54	23/30	40/44	-20 ÷ +70°C
GFV 157 /1	Filter 150x150 + fan	115	50/60	170/160	20/18	160/178	57/61	43/48	-20 ÷ +70°C
GFV 157 /2	Filter 150x150 + fan	230	50/60	90/80	20/19	160/178	57/61	43/48	-20 ÷ +70°C
GFV 357 /1	Filter 204x204 + fan	115	50/60	320/270	23/21	195/220	120/135	41/43	-20 ÷ +70°C
GFV 357 /2	Filter 204x204 + fan	230	50/60	165/135	23/21	195/220	120/135	41/43	-20 ÷ +70°C
GFV 557 /1	Filter 250x250 + fan	115	50/60	250/250	30/30	348/384	240/270	50/55	-20 ÷ +70°C
GFV 557 /2	Filter 250x250 + fan	230	50/60	120/120	29/29	348/384	240/270	50/55	-20 ÷ +70°C
GFV 757 /1	Filter 325x325 + fan	115	50	820	71	825	500	65	-20 ÷ +50°C
GFV 757 /2	Filter 325x325 + fan	230	50	320	67	825	500	65	-20 ÷ +50°C

Все версии GFV имеют шариковые подшипники

ПРИМЕЧАНИЕ:

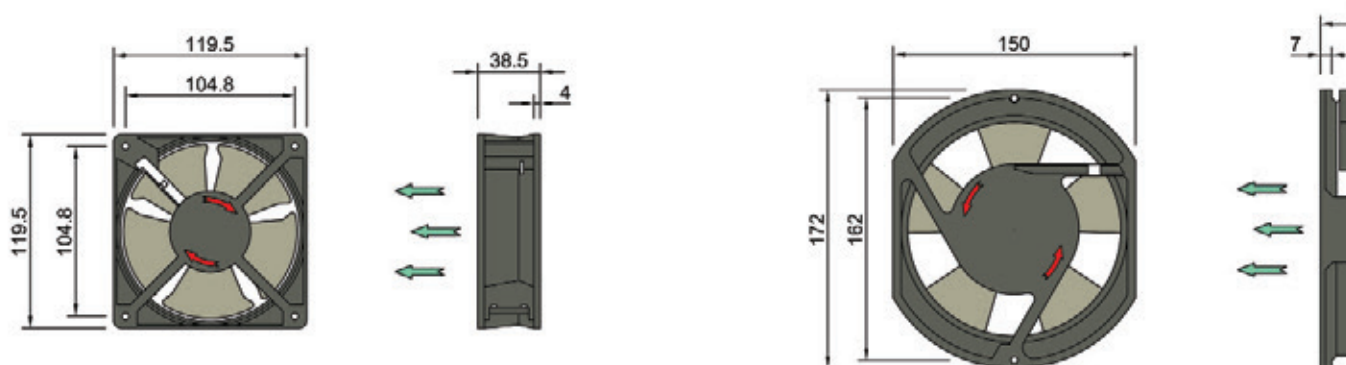
- Чтобы заказать фильтр или фильтрационную группу с вентилятором с форсированным потоком воздуха, добавьте аббревиатуру /R к коду (например, GFV 157 /2 /R)
- Чтобы заказать фильтр или фильтрационную группу со степенью защиты IP 55, добавьте аббревиатуру /IP55 к коду (например, GFV 557 /2 /IP55);
- Чтобы заказать фильтр или фильтрационную группу с вентилятором со степенью защиты EMC, добавьте аббревиатуру /EMC к коду (например, GFV 757 /2 /EMC);

FLT и GFV - РАЗМЕРЫ- ХАРАКТЕРИСТИКИ



КОД		Характеристические размеры												
Фильтр	Вентилятор	Вырезы					Крышка		FLT		GFV			
		A	B	M	N	Ø	C	D	E	T	F	G	P	S
FLT007	GFV057	95	95	92	92	3,3	105	105	91	16	90	80	60	5
FLT107	GFV157	131	131	125,5	125,5	4,5	150	150	124	23	124	121	71	5,5
FLT307	GFV357	185	185	177	177	4,5	204	204	175	20,5	175	127	90	7
FLT407	GFV357	230	230	223	223	4,5	250	250	220	23	220	172	113	8
FLT707	GFV757	303	302	291	291	4,5	325	325	288	24	288	208	156	8

VNT - ВЕНТИЛЯТОРЫ



КОД	Описание	Напряжение	Частота	Поглощение		Производительность вентилятора	Шум	Рабочая температура
				mA	W			
VNT 141 /1	Fan ø120	115	50/60	170/160	20/18	160/181	43/48	-10 ÷ +60°C
VNT 141 /2	Fan ø120	230	50/60	90/80	20/19	160/178	43/48	-20 ÷ +70°C
VNT 441 /1	Fan ø150	115	50/60	300/270	36/33	345/405	50/53	-10 ÷ +60°C
VNT 441 /2	Fan ø150	230	50/60	100/110	24/21	345/405	50/53	-20 ÷ +70°C

Все вентиляторы имеют шариковые подшипники

Вентиляторы VNT могут быть использованы для реализации вентиляционных систем безет быть применен к GTF 100 для большей эффективности. VNT 141 является также запасной деталью для GFV157 и GFV357; VNT441 является запасной деталью для GFV557.

GTF И GTFV: ВЕНТИЛЯЦИОННЫЕ СИСТЕМЫ РАСПОЛОЖЕННЫЕ НА КРЫШКЕ

GTF

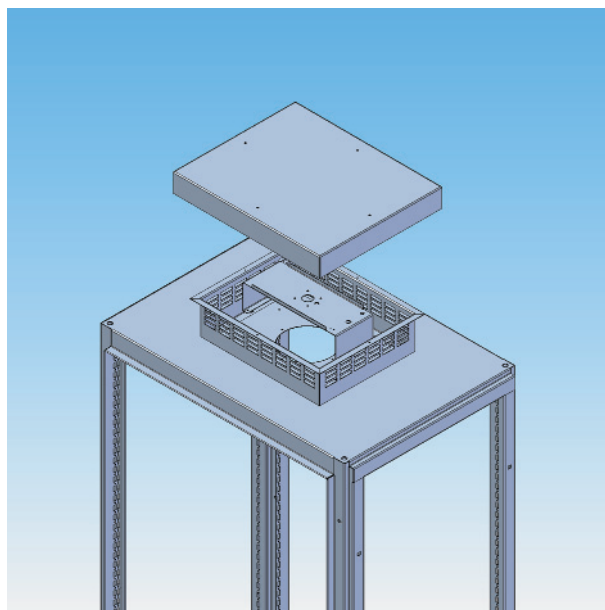
Вентиляционная система GTF 100, расположенная на крышке, монтируется на крышку или на стенку электрической панели и позволяет высасывание воздуха прямо из верхней части панели, где собирается самый теплый воздух в процессе конвекции. Можно применить VNT 441 /1 или VNT 441 /2 на GTF, для большей эффективности системы монтируемой на крышку.

GTFV

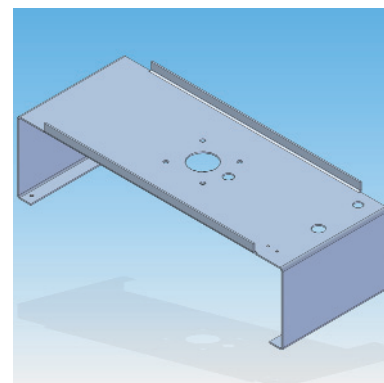
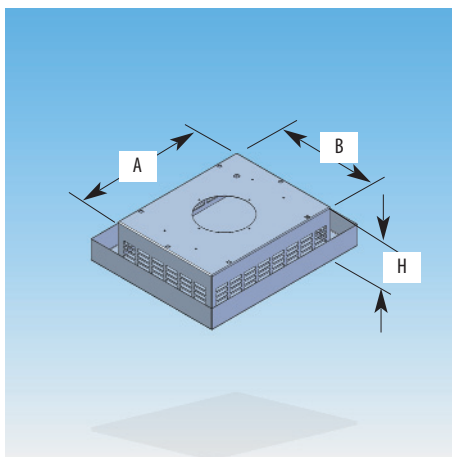
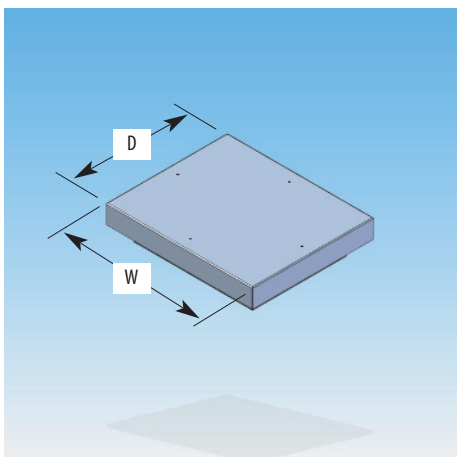
Вентиляционные системы GTFV монтируемые на крышку состоят из специальной крыши, где установлен центробежный вентилятор. Эта системы позволяет выполнять функции с высокой преимуществом, которое в силах превзойти обычный уровень устойчивости в случае засоренного фильтра.

Поэтому можно поддерживать высокую работоспособность воздуха to maintain a high capacity of air movement and efficiency, even with a partially clogged filter, thereby reducing the need for periodical maintenance.

Структура из окрашенного в цвет RAL 7035 металлического листа оснащена герметичной прокладкой. Двигатель работает на шариковых подшипниках и оснащен внутренней термальной защитой. Поставляемый кабель питания длиной 3 м.



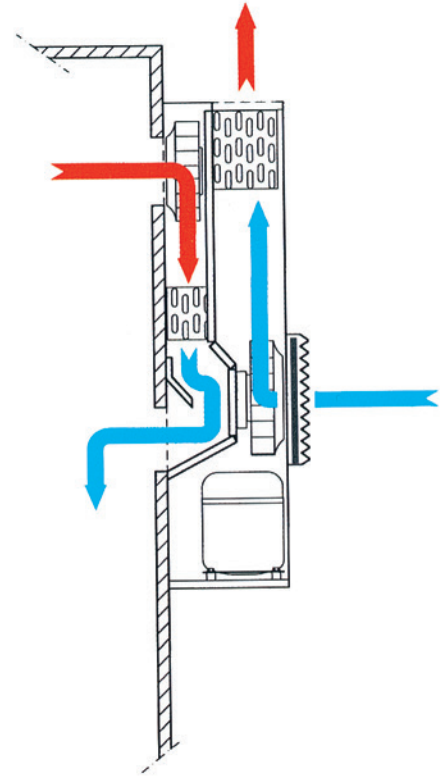
Plan for application of the ventilation roof with fan support bracket.



КОД	Производительность незакрытого вентилятора	Кол-во Вольт-Частота	Потребляемая мощность	Характеристические размеры					Рабочая температура	Шум	Степень защиты
				W	D	H	A	B			
	m ³ /h	V - Hz	W	W	D	H	A	B	°C	dB(A)	
GTF 100	—	—	—	420	340	50	382	300	—	—	IP 24
GTFV 200 / 1	575	115 - 50 / 60	80	460	380	105	380	300	-20 / 55	62	IP 44
GTFV 200 / 2	575	230 - 50 / 60	80	460	380	105	380	300	-20 / 55	62	IP 44
GTFV 250 / 1	860	115 - 50 / 60	85	460	380	105	380	300	-20 / 55	70	IP 44
GTFV 250 / 2	860	230 - 50 / 60	85	460	380	105	380	300	-20 / 55	70	IP 44
GTFV 300 / 2	1510	230 - 50 / 60	170	540	400	160	440	320	-20 / 55	76	IP 44
GTFV 350 / 2	2365	230 - 50/60	170	600	550	265	480	470	-20 / 55	77	IP 44

Примечание: детальная информация о вырезах для фиксации данных моделей см. стр. 191

CF-P; настенный кондиционер



CF-P : Рабочий план настенного кондиционера

CF-P

Структура из окрашенного в цвет RAL 7035 металлического листа, укомплектованная самоклеющейся прокладкой и альтернативным герметично закрытым компрессором с термо-амперометрической защитой, работает на экологичном R134 охладителе (HFC); центробежный или осевой вентилятор конденсатора на шариковых подшипниках, с внутренней термальной защитой; механический термостат для регулировки, установленный на 35° С, диапазон регулировки 20 ч 45 °С, дифференциал 4° С; синтетический фильтр воздуха из полиуретана толщиной 6 мм, 5 ррi внутри защитной решетки; рассеиватель конденсации в моделях больше 800 Вт, кабель питания длиной 3 м.

КОД	Мощность	Макс.раб. очее напряжение	Макс.нап- ряжение при включении	Размеры Н x L x P	Вес
	V - Hz	A	A	mm	Kg
CF - P / 356	230 - 50 / 60	1,4	5	436x320x180	17
CF - P / 356-1	100-115 - 50/60	2,8	10	436x320x180	18
CF - P / 456	230 - 50 / 60	2	15	634x308x221	23
CF - P / 856	230 - 50 / 60	2,8	15	634x308x221	26
CF - P / 1056	230 - 50 / 60	3	14,5	784x322x220	29
CF - P / 1150	230 - 50 / 60	2,8	16	934x406x244	42
CF - P / 1456	230 - 50 / 60	5	17	934x406x244	42
CF - P / 1456-4	400/440-50/60	3,3	9	934x406x244	50
CF - P / 2056	230 - 50 / 60	5	20	934x406x244	44
CF - P / 2056-4	400 - 50/60	2	10	1004x406x244	66
CF - P / 2860	230 - 50 / 60	9	38	1234x508x375	86
CF - P / 2860-4	400-3-50/60	3	16	1234x508x375	83
CF - P / 4160	230 - 50/60	9,2	46,5	1234x508x375	81
CF - P / 4160-4	400-3-50/60	3,5	18	1234x508x375	86

Доступно по заказу:

Сигнализация, без электрического напряжения, грязный фильтр; дисплей температуры в камере; диагностическая панель с визуальными сигналами и без электрического напряжения для: грязного фильтра, сигнализация температуры камеры, дисплей температуры камеры; каркас для полу-встроенного кондиционера; не стандартная окраска.

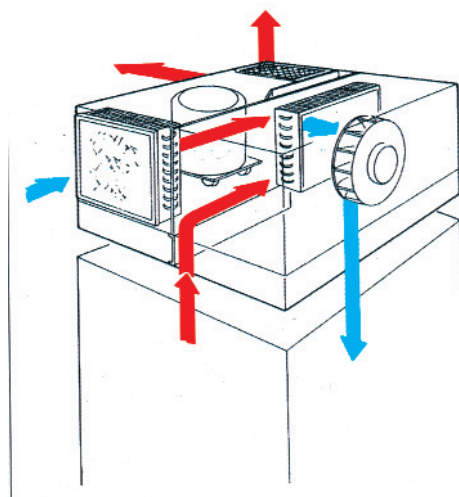
CF-P ; НАСТЕННЫЕ КОНДИЦИОНЕРЫ

Другие технические данные для выбора кондиционера для установки на стену камеры. Все кондиционеры оснащены системой самоочистки для конденсатора, что делает чистку фильтра воздуха не нужной, полностью избавляя вас от регулярной очистки. Для всей гаммы есть пять шаблонов сборки и, для кодов от CF-P/1150 до 4160 был также встроен экологический рассеиватель конденсата. По заказу возможно индивидуальное окрашивание, указывая код VER/COND.

CODE	Эффективная мощность L35 L35	Эффективная мощность L35 L50	Пош-лоща-емая мощность L35 L50	Диапа-зон темпера-туры шкафа	Диапа-зон темпера-туры вне шкафа	Защита, боковая сторона шкафа	Шум
	W	W	W	°C	°C	IP	dB(A)
CF - P / 356	330	270	240	25 ÷ 45	20 ÷ 55	IP 54	60
CF - P / 356-1	330	270	240	25 ÷ 45	20 ÷ 55	IP 54	60
CF - P / 456	500	410	324	25 ÷ 45	20 ÷ 55	IP 54	65
CF - P / 856	850	620	415	25 ÷ 45	20 ÷ 55	IP 54	65
CF - P / 1056	900	760	570	25 ÷ 45	20 ÷ 55	IP 54	65
CF - P / 1150	1050	840	506	25 ÷ 45	20 ÷ 55	IP 54	65
CF - P / 1456	1400	1170	939	25 ÷ 45	20 ÷ 55	IP 54	65
CF - P / 1456-4	1400	1170	630	25 ÷ 45	20 ÷ 55	IP 54	65
CF - P / 2056	2000	1700	1146	25 ÷ 45	20 ÷ 55	IP 54	65
CF - P / 2056-4	2000	1700	1012	25 ÷ 45	20 ÷ 55	IP 54	65
CF - P / 2860	2700	2300	1450	25 ÷ 45	20 ÷ 55	IP 54	70
CF - P / 2860-4	2700	2300	1450	25 ÷ 45	20 ÷ 55	IP 54	70
CF - P / 4160	4000	2900	1800	25 ÷ 45	20 ÷ 55	IP 54	75
CF - P / 4160-4	4000	2900	1780	25 ÷ 45	20 ÷ 55	IP 54	75

Примечание: детальную информацию по вырезам для фиксации данных моделей см. стр. 191

CS-T; кондиционер, монтированный на крышке



CS-T ; пример крепления и работы кондиционера, монтированного на крышке

8CS-T

Структура из окрашенного в цвет RAL 7035 металлического листа, укомплектованная самоклеющейся прокладкой и альтернативным герметично закрытым компрессором с термо-амперометрической защитой, работает на экологическом R134 охладителе (HFC); центробежный или осевой вентилятор конденсатора на шариковых подшипниках, со внутренней термической защитой; механический термостат для регулировки, установленный на 35° С, диапазон регулировки 20 ч 45 °С, дифференциал 4° С; синтетический фильтр воздуха из полиуретана толщиной 6 мм, 5 ррi внутри защитной решетки; рассеиватель конденсации в моделях больше 800 Вт, кабель питания длиной 3 м.

КОД	Мощность	Макс.раб очая мощно- сть	Макс.мощно- сть при включении	Размеры Н x L x P	Вес
	V - Hz	A	A	mm	Kg
CS - T / 356	230 - 50 / 60	1,4	5	180x476x324	17
CS - T / 356-1	115 - 50/60	2,8	10	180x476x324	17
CS - T / 656	230 - 50 / 60	1,8	16	330x600x320	30
CS - T / 656-4	400/440 - 50/60	1	7,7	330x600x320	37
CS - T / 956	230 - 50 / 60	2,7	15	330x600x320	38
CS - T / 1456	230 - 50 / 60	4,3	17	350x604x448	45
CS - T / 1456-44	400/440 - 50/60	2,9	9,8	350x604x448	53
CS - T / 2056	230 - 50/60	5	22	350x604x448	44
CS - T / 2056-4	400/440 - 50/60	2,75	13	350x604x448	56
CS - T / 2850	230 - 50/60	8	38	487x804x480	81
CS - T / 2850-4	400 - 50/60	2,3	16	487x804x480	85
CS - T / 4150	230 - 50/60	9	38	487x804x480	84
CS - T / 4150-4	400 - 50/60	3,8	17	487x804x480	86
CS - T / 4150-44	400-3-50/60	4,8	25	488x908x554	105

Доступно по заказу:

Сигнализация, без электрического напряжения, грязный фильтр; дисплей температуры в камере; диагностическая панель с визуальными сигналами и без электрического напряжения для: грязного фильтра, сигнализация температуры камеры, дисплей температуры камеры; каркас для полу-встроенного кондиционера; не стандартная окраска.

CS-T; КОНДИЦИОНЕРЫ, МОНТИРУЕМЫЕ НА КРЫШКУ

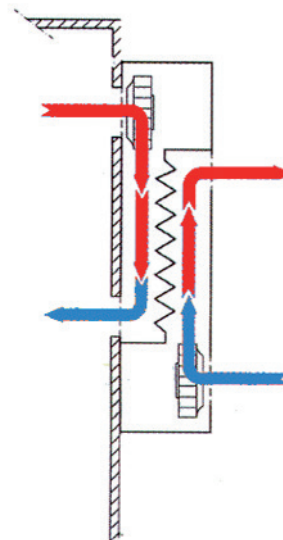
Другие технические данные для выбора кондиционера для установки на стену камеры. Все кондиционеры оснащены системой самоочистки для конденсатора, что делает чистку фильтра воздуха не нужной, полностью избавляя вас от регулярной очистки. Для всей гаммы есть пять шаблонов сборки и, для кодов от CS-T/1456 до 4150 был также встроен экологический рассеиватель конденсата.

По заказу возможно индивидуальное окрашивание, указывая код VER/COND.

КОД	Эффективная мощность L35	Эффективная мощность L50	Поглощаемая мощность L35 L50	Диапазон температур шкафа	Диапазон температур вне шкафа	Защита, боковая сторона шкафа	Шум
	W	W	W	°C	°C	IP	dB(A)
CS - T / 356	330	270	240	25 ÷ 45	20 ÷ 55	IP 54	60
CS - T / 356-1	330	270	240	25 ÷ 45	20 ÷ 55	IP 54	60
CS - T / 656	600	510	455	25 ÷ 45	20 ÷ 55	IP 54	65
CS - T / 656-4	600	510	455	25 ÷ 45	20 ÷ 55	IP 54	65
CS - T / 956	900	760	468	25 ÷ 45	20 ÷ 55	IP 54	65
CS - T / 1456	1400	1170	840	25 ÷ 45	20 ÷ 55	IP 54	65
CS - T / 1456-44	1400	1170	840	25 ÷ 45	20 ÷ 55	IP 54	65
CS - T / 2056	2000	1700	1100	25 ÷ 45	20 ÷ 55	IP 54	65
CS - T / 2056-4	2000	1700	1100	25 ÷ 45	20 ÷ 55	IP 54	67
CS - T / 2850	2700	2300	1350	25 ÷ 45	20 ÷ 55	IP 54	67
CS - T / 2850-4	2700	2300	1350	25 ÷ 45	20 ÷ 55	IP 54	75
CS - T / 4150	3800	2700	1700	25 ÷ 45	20 ÷ 55	IP 54	75
CS - T / 4150-4	3800	2700	1450	25 ÷ 45	20 ÷ 55	IP 54	75
CS - T / 4150-44	5200	4100	3300	25 ÷ 45	20 ÷ 55	IP 54	75

Примечание: детальную информацию по вырезам для фиксации данных моделей см. стр. 191

SC-A; воздушный теплообменник



- Пример работы воздушного теплообменника, когда температура снаружи ниже температуры внутри камеры.

SC-A

Простой и экономичной альтернативой кондиционерам, когда внутренняя температура электрической панели выше температуры снаружи является воздушный теплообменник.

Структура из окрашенного в цвет RAL 7035 металлический лист, укомплектованный самоклеющейся прокладкой, подходит для крепления на стену; коробка теплообменника с алюминиевым оребрением, радиальные или осевые вентиляторы на шариковых подшипниках, с внутренней термической защитой; кабель питания длиной 3 м.

(*) - Теплообменники отмеченные звездочкой имеют сертификацию UL.

КОД	Напряжение	Размеры H x L x P	Вес
	V - Hz	mm	Kg
SC - A / 16-1 (*)	115 - 50/60	410x204x110	4,6
SC - A / 16-2	230 - 50/60	410x204x110	4,6
SC - A / 35-1 (*)	230 - 50/60	780x252x86	7,5
SC - A / 35-2	230 - 50/60	780x252x86	7,5
SC - A / 50-1 (*)	230 - 50/60	780x311x86	9,5
SC - A / 50-2	230 - 50/60	780x311x86	9,5
SC - A / 80-2	230 - 50/60	1250x311x106	20

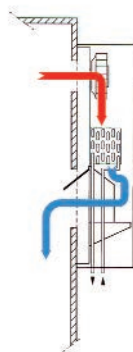
SC-A : ИНФОРМАЦИЯ О ХАРАКТЕРИСТИКАХ ДИЗАЙНА

КОД	Спец. мощность	Поглощаемая мощность	Производительность вентилятора	Поглощаемое напряжение	Диапазон температуры шкафа	Диапазон температуры вне шкафа	Защитная сторона шкафа	Шум
	W/°K	W	m³/h	A	°C	°C	IP	dB(A)
SC - A / 16-1	16	40	100	0,6	-5 ÷ 55	-5 ÷ 55	IP 54	58
SC - A / 16-2	16	64	100	0,6	-5 ÷ 55	-5 ÷ 55	IP 54	58
SC - A / 35-1	35	160	575	0,72	-5 ÷ 55	-5 ÷ 55	IP 55	76
SC - A / 35-2	35	160	575	0,72	-5 ÷ 55	-5 ÷ 55	IP 55	76
SC - A / 50-1	50	140	575	1,24	-5 ÷ 55	-5 ÷ 55	IP 55	76
SC - A / 50-2	50	160	575	0,72	-5 ÷ 55	-5 ÷ 55	IP 55	76
SC - A / 80-2	80	170	860	1	-5 ÷ 55	-5 ÷ 55	IP 55	76

Пример: Эффективность мощности это функция разницы температуры, которую желательно достичь, выраженная в градусах по Цельсию (т.е. если внутренняя температура 35° C, а внешняя 25° C эффективность мощности SC-A / 35 составляет 350 Вт). [см. таблицу выше]

Примечание: Шаблоны для теплообменников поставляются по запросу.

SC-АН; ВОЗДУШНО-ВОДЯНЫЕ ТЕПЛООБМЕННИКИ



Пример работы воздушно-водяного теплообменника.

SC - АН

Если температура внутри камеры ниже или равна температуре снаружи, можно установить воздушно-водяной теплообменник, но в этом случае необходимо подключение к водопроводу. Структура из окрашенного в цвет RAL 7035 металлического листа, укомплектованная самоклеющейся прокладкой; система восстановления конденсации и контроль; коробка теплообменника с алюминиевым оребрением и медными трубами, радиальные или осевые вентиляторы на шариковых подшипниках, с внутренней термической защитой и кабелем питания длиной 3 м.

Доступно по запросу:

Термостат регулировки с электроклапаном воды.

Примечание:

Примечание относительно эффективности мощности одинаково для кондиционеров CF-P и CS-T, с той разницей, что специальная эффективность в таблице, приведенной ниже, относится к разнице температуры в 25°, соответственно, между температурой в камере и температурой потребления воды.

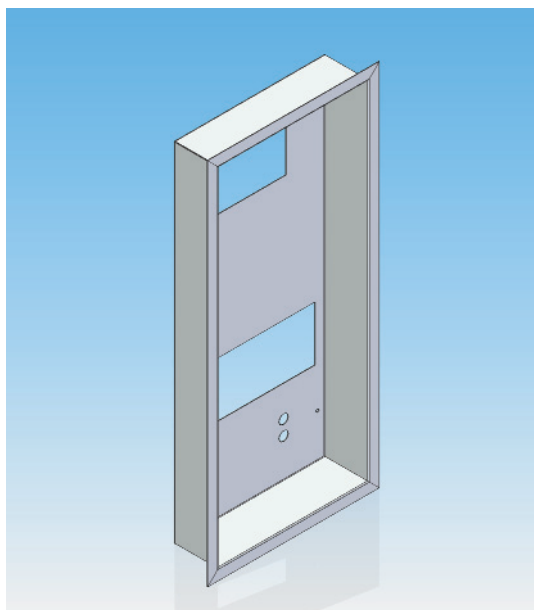
КОД	Поглощаемое напряжение	Напряжение	Поглощаемая мощность	Размеры Н x L x P	Вес
	W				
SC - АН / 0656	35	230 - 50/60	0,21	404x308x114	9
SC - АН / 1556	80	230 - 50/60	0,36	925x400x205	20
SC - АН / 2556	80	230 - 50/60	0,38	925x400x205	21
SC - АН / 5050	155	230 - 50/60	0,7	1101x501x300	39
SC - АН / 10056	310	230 - 50/60	1,4	2000x800x400	90
SC - АН / 10050-4	310	400/440 - 50/60	0,8	2000x800x400	90
SC - АН / 14000	170	230 - 50/60	0,78	2000x800x600	90
SC - АН / 14000-4	170	400/440 - 50/60	0,5	2000x800x600	90

SC-АН : ИНФОРМАЦИЯ О ХАРАКТЕРИСТИКАХ ДИЗАЙНА

CODE	Спец. мощность	Производительность вентилятора	Производительность воды	Напор воды	Потеря нагнетания, вод-ная сторона	Подсоединение воды	Диапазон температуры шкафа	Диапазон температуры вне шкафа	Шум
	W	m³/h	l/h	kPa	kPa	inch	°C	IP	dB(A)
SC - АН / 0656	870	330	150	500	2	3/8	10 ÷ 50	IP 55	58
SC - АН / 1556	2200	575	150	500	2	1/2	10 ÷ 50	IP 55	58
SC - АН / 2556	3100	860	500	500	63	1/2	10 ÷ 50	IP 55	58
SC - АН / 5050	6700	1450	860	500	40	1/2	10 ÷ 50	IP 55	58
SC - АН / 10056	12500	2900	1440	800	90	3/4	10 ÷ 50	IP 54	60
SC - АН / 10050-4	12500	2900	1440	800	90	3/4	10 ÷ 50	IP 54	60
SC - АН / 14000	17500	2365	2520	600	121	3/4	10 ÷ 50	IP 54	76
SC - АН / 14000-4	17500	2365	2520	600	121	3/4	10 ÷ 50	IP 54	76

Примечание: Шаблоны для обменников поставляются по запросу.

FR - ЧАСТИЧНО ОБЛИЦОВАННЫЙ КАРКАС ДЛЯ CF-P



FR - ЧАСТИЧНО ОБЛИЦОВАННЫЙ КАРКАС

КОД	Кондиционер	ВЕС
		Kg
FR08	CF-P/356	3,5 ÷ 6
	CF-P/456	
	CF-P/856	
FR09	CF-P/956	7 ÷ 14
	CF-P/1456	
FR09L	CF-P/2056	7 ÷ 14
FR10	CF-P/2860	10 ÷ 19
	CF-P/4160	

Эта деталь позволяет частично ликвидировать выступ кондиционера из кабины, гарантируя, в любом случае, степень защиты IP 54 между кондиционером и кабиной. Он оснащен герметичными прокладками из резины, уже установленными по

краю шпунта.

Каркас прикреплен к стене кабины винтами.

ОБЩИЕ ПРИМЕЧАНИЯ ПО КОНДИЦИОНЕРАМ

Относится ко всем кондиционерам

Эффективность мощности указана в соответствии с нормами DIN 3168. Показания L35 L35 (или L35 L50) соответственно указывают внутреннюю температуру (L35) и внешнюю температуру (L35 или L50) кабины шкафа. Если мощность соответствует L35 L35 (внутренняя и внешняя температуры одинаковы (35° C)) кондиционер может рассеивать внутреннее тепло с большей эффективностью. Эффективность мощности, таким образом, будет максимальной, а поглощенная мощность будет меньше максимальной. Это наиболее благоприятная рабочая ситуация. В данном случае эффективность мощности соответствует L35 L50, кондиционер сталкивается с большими трудностями в процессе рассеивания тепла, так как внешняя температура высока, следовательно, эффективность мощности меньше, а поглощаемой мощности больше. Это наиболее неблагоприятная рабочая ситуация.

Выбирая кондиционер:

Вы должны иметь в виду приведенную здесь информацию для того, чтобы выбрать кондиционер:

1. Размеры шкафа;
2. Месторасположение шкафа (открыты ли все его стороны или какие-то стороны притставлены к стене);
3. Мощность рассеивания из оборудования в кабину шкафа в Вт (не инсталлированное оборудование);
4. Внутренняя температура, которую желательно поддерживать внутри шкафа, T_i ;
5. Максимальная температура снаружи, T_e ;
6. Необходимая степень IP

При наличии этих данных, обратитесь в наш технический офис за информацией о наиболее подходящей модели кондиционера.

В общем, приведенная ниже таблица подсказывает возможный выбор модели кондиционера, основываясь на данных о желаемой степени IP и внутренней и внешней температурах шкафа.

Степень защиты, шкаф	$T_i > T_e$	$T_i = T_e$	$T_i < T_e$
IP < 54	Естественная вентиляция: GTF100-FLT Форсированная вентиляция: GTFV200- GFV	-	-
IP > 54	CF-P или CS-T вентиляторы; Воздушные теплообменники SC-A; воздушно-водяные теплообменники SC-AH	CF-P or CS-T кондиционеры; Воздушно-водяные теплообменники SC-AH	CF-P or CS-T кондиционеры; воздушно-тепловые теплообменники SC-AH

RA - антиконденсатные нагреватели



RA - АНТИКОНДЕНСАТНЫЕ РЕЗИСТОРЫ

Образование конденсата внутри шкафов способствует окислению оборудования внутри шкафа и последующую потерю изоляции и электрической прочности. Антиконденсатный резистор восстанавливает оптимальную температуру для работы компонентов, избегая образования конденсата и последующую опасность окисления компонентов внутри шкафа. Максимальная температура, которая может быть достигнута рассеивателями не превышает 60° С, обеспечивая, таким образом, гарантию безопасности и применения даже внутри пластиковых контейнеров. Для того, чтобы повысить эффективность, резисторы с большей мощностью могут быть оснащены вентилятором.



Резисторы без вентилятора оснащены следующими компонентами:

- Термо-регулируемый PTC;
- Анодированный алюминиевый профиль;
- Кабель диаметром 2x20AWG с оболочкой PFA ;
- Система быстрой защелки на DIN-35 EN 500222.



Прибор с вентиляторами (*) включает, помимо всех компонентов прибора без вентиляторов еще и следующие:

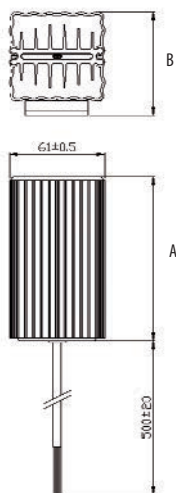
- Вентиляторы на шариковых подшипниках для большей надежности и долгосрочной службы, омологированы UL, CSA и VDE;
- Хромированная и никелированная металлическая защитная решетка.

Советы по установке

- Советуем устанавливать резисторы в нижней части шкафа, под оборудованием.
- В больших шкафах советуем устанавливать несколько маленьких элементов питания вместо одного высокомоощного элемента, для более равномерного распределения тепла.
- Чтобы обеспечить идеальную тепловую конфекцию, советуем монтировать

резисторы вертикально, с кабелем питания повернутым книзу.

- Минимальное расстояние нагревателей от стен шкафа должно быть 50 мм.
- В этом случае нагреватели контролируются термостатом, он должен быть установлен в центре шкафа.
- Чтобы избежать образования конденсата, советуем подавать питание резисторам, даже если электрический шкаф отключен.



RA - ДАННЫЕ О ПРОТИВОКОНДЕНСАТНЫХ НАГРЕВАТЕЛЯХ

КОД	Размеры		Термальная мощность	Поглощенное напряжение	Мощность	Вес
	A	B				
RA 015	72	64	15	65	110/250 - 50/60	0,10
RA 030	102	64	30	130	110/250 - 50/60	0,12
RA 045	102	64	45	190	110/250 - 50/60	0,28
RA 080	152	64	80	370	110/250 - 50/60	0,40
RA 100	152	64	100	490	110/250 - 50/60	0,40
RA 150	227	64	150	640	110/250 - 50/60	0,59
(*) RA 250V 230	197	81	270	1190	230 - 50/60	0,49
(*) RA 400V 230	272	81	430	1900	230 - 50/60	0,66

TMF 341, TMF 342 - АВАРИЙНЫЕ ТЕРМОСТАТЫ ТЕМПЕРАТУРЫ

Это устройства для контроля температуры шкафа, если они подключены к вентиляторам и резисторам, или к аварийным сигналам. Контакт термостата TMF341 (BLUE) обычно открыт и может быть также использован для сигнализации аварийных температур или для контроля вентиляционных систем.

Контакт термостата TMF 342 (RED) обычно закрыт и может быть использован как для сигнализации, так и для контроля противоконденсационных резисторов.

Установка обоих предусмотрена на DIN рейке, а регулировка осуществляется отверткой.



TEM 480 - ЭЛЕКТРОННЫЙ ТЕРМОСТАТ СИГНАЛИЗАЦИИ

Модель термостата TEM 480, которая должна работать на электрическом питании, отличается от предыдущих термостатов тем, что у нее есть контакт в обмен и очень ограниченный дифференциал вмешательства, или гистерезис. Установка предусмотрена на DIN рейке, а регулировка осуществляется отверткой.

MIC - МИКРО ПЕРЕКЛЮЧАТЕЛЬ

Эти устройства активируются простым закрытием двери. Доступны две версии:

MIC 250 – триполярный с тремя контактами NC;

MIC 260 – однополярный с одним контактом NA и ручной активацией;

MIC 261 – однополярный с одним контактом NA (600 VAC) и ручной активацией.

Дополнительные контакты NA и NC доступны для последней модели.

DLS - МИГАЮЩЕЕ СВЕТОВОЕ УСТРОЙСТВО

Эти устройства должны быть подсоединены прямо под основным переключателем, чтобы отслеживать и сигнализировать при открытии двери шкафа, состояние мощности самого шкафа, таким образом, показывая состояние опасности.

DLS 200: мигающее устройство 220ч290 V AC – однофазное 190ч500 V AC – трехфазное.

Есть несколько пред-проводных версий:

DLS 250: пред-проводное устройство в комплекте с DLS 200, MIC 250 для контроля мигающих ламп, опорами из оцинкованной стали и крепежными винтами;

DLS 251: пред-проводное устройство в комплекте с DLS 200, MIC 250 для контроля мигающих ламп, доступен MIC 260, опорами из оцинкованной стали и крепежными винтами;

DLS 252: пред-проводное устройство в комплекте с DLS 200, DLM 213, MIC 250 для контроля мигающих ламп, опорами из оцинкованной стали и крепежными винтами;

DLS 253: пред-проводное устройство в комплекте с DLS 200, DLM 213, MIC 250 для контроля мигающих ламп, доступен MIC 260, опорами из оцинкованной стали и крепежными винтами;

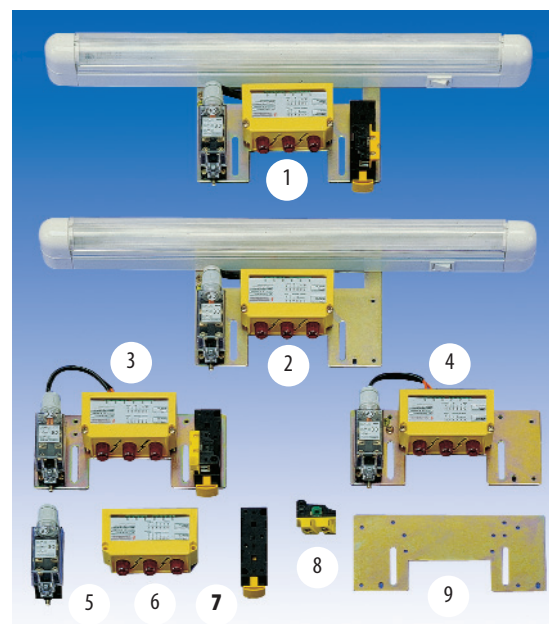
DLS 254: пред-проводное устройство в комплекте с DLS 200, металлический крепеж для лампы MIC 250 для контроля мигающих ламп, опорами из оцинкованной стали и крепежными винтами;

DLS 255: пред-проводное устройство в комплекте с DLS 200, металлический крепеж для лампы, MIC 250 для контроля мигающих ламп, доступен MIC 260, опорами из оцинкованной стали и крепежными винтами;

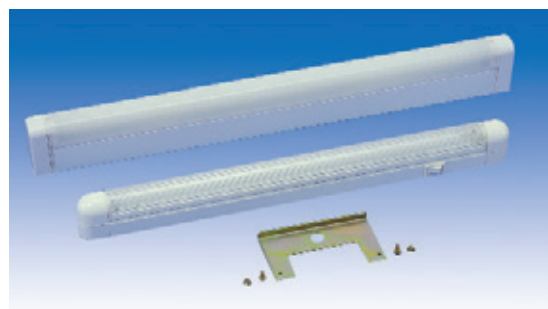
DLM - ВНУТРЕННЕЕ ОСВЕЩЕНИЕ

Внутреннее освещение обеспечивается люминесцентными лампами, подходящими для всех типов шкафов. Скобы, оснащенные светом облегчают процесс установки внутри шкафа. Сборка может быть как вертикальная, так и горизонтальная. Лампы должны работать при питании 220V – 50/60 Hz.

КОД	Характеристики	Рис.
TMF341	Сигнал температуры термостата, контакт NC, для DIN рейки	1
TMF342	Сигнал температуры термостата, контакт NC, для DIN рейки	1
TEM480	Электронный сигнал температуры термостата, контакт NC, для DIN рейки	2
MIC250	Триполярный микро переключатель, 3 контакта NC	5
MIC251	Триполярный микро переключатель, 3 контакта NC и скобы	
MIC260	Однополярный микро переключатель, контакт NA(600 VAC max.) A R. 230 VAC, ручное включение	7
MIC260/NA	NA дополнительный контакт для MIC260	8
MIC260/NC	NC дополнительный контакт для MIC260	8
MIC261	Однополярный микро переключатель, контакт NA(600 VAC max.) A R. 230 VAC, ручное включение со скобами	
DLS250/S	Скобы для DLS250 с 2мя микро переключателями	9
DLS250/E27	Скобы для DLS250 с 4мя микро переключателями и лампой E27	
DLS250/DLM	Дополнительная скоба для DLS250 - DLS251 для крепления лампы	
DLS200	Однофазный мигающий свет (220-290 VAC) трехфазный - (190-500 VAC) с однополярным переключателем	6
DLS250	Мигающее устройство 220-290 VAC, 190-500 VAC три фазы, триполярный микро переключатель и скоба	4
DLS251	Мигающее устройство 220-290 VAC одна фаза - 190-500 VAC с трехфазным микро переключателем, мигающее устройство, скоба из оцинкованной стали и винты	3
DLS252	Мигающее устройство 220-290 VAC одна фаза - 190-500 VAC три фазы с неоном 13W 230 V 50/60 Hz, биполярный микропереключатель мигающей лампы, оцинкованные скобы и винты.	2
DLS253	Мигающее устройство 220-290 VAC одна фаза - 190-500 VAC три фазы с неоном 13W 230V 50/60 Hz, однополярный микропереключатель NA, ручное включение, скоба из оцинкованной стали и винты	1
DLM213	Внутренняя неоновая лампа 230V 50/60 Hz, 13W W=565 mm с переключателем	рис.ряд ом
DLM218	Внутренняя неоновая лампа 230V 50/60 Hz, 18W W=640 mm	рис.ряд ом



На этом рисунке: детали из таблицы справа иллюстрированы чтобы визуально облегчить их композицию и идентификацию. Технические данные и композиция показаны в таблице.

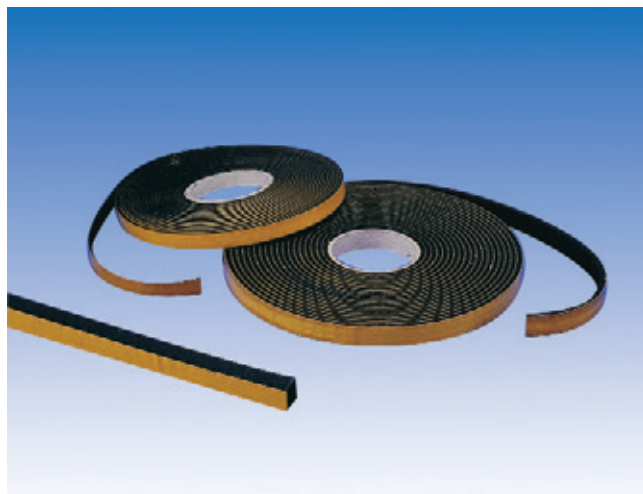


GRN, SPR - ПРОКЛАДКИ, СПРЭЙ-КРАСКА

GRN - ПРОКЛАДКИ

Прокладки клеющиеся и позволяют повысить степень защиты на всех точках, где она не предусмотрена или, где невозможно применить полиуретановую пену типичную для дверей и панелей (т.е. соединения шкафов в секции, применение вентиляционных систем, монтированных на крышке и кондиционеры, и т.д.)

CODE	Description
GRN115	Adhesive gasket 0,63x15 mm (for plexiglass)
GRN120	Adhesive gasket 0,63x20 mm (for plexiglass)
GRN310	Adhesive gasket 3x10 mm (coupling of enclosures)
GRN315	Adhesive gasket 3x15 mm (double doors)
GRN515	Adhesive gasket 5x15 mm
GRN202	Adhesive gasket 20x20 mm (guillotine cable entry)
GRN/C	Adhesive gasket "C" shape
GRX600	Guarnizione adesiva porta plexiglass
GRN/C	Guarnizione adesiva a "C"



PPVST - Резиновые панели для шкафов - IP65

Описание: усиленные металлом панели кабельного ввода, сделанные из различного вида полимеров, подходят для использования как в открытых, так и закрытых пространствах.

КОД	Кол-во кабелей	Размеры	
		W	D
PPVST02	25	216	84
PPVST03	35	216	84



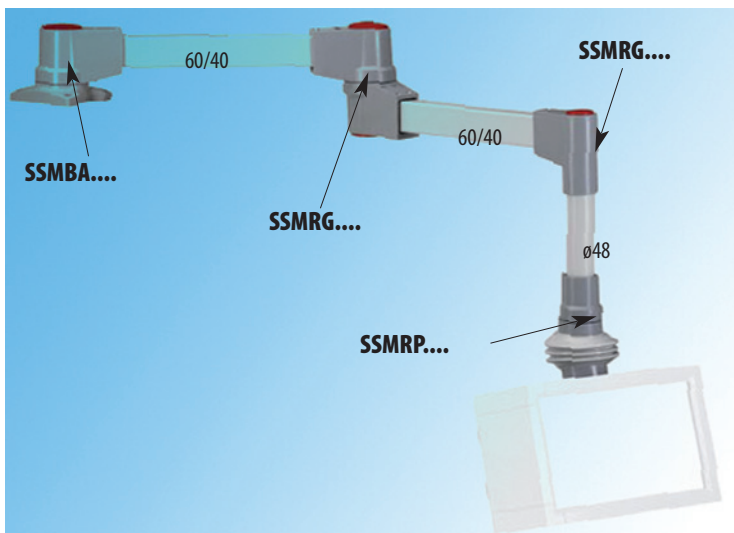
SPR - КРАСКА СПРЭЙ

Эти цвета отлично имитируют цвета RAL. Они необходимы, чтобы скрыть недостатки из-за царапин.

КОД	ОПИСАНИЕ
SPR7032	Аэрозольный балончик RAL 7032
SPR7030	Аэрозольный балончик RAL 7030
SPR7035	Аэрозольный балончик RAL 7035
SPR2004	Аэрозольный балончик RAL 2004
SPR6010	Аэрозольный балончик RAL 6010
SPR5010	Аэрозольный балончик RAL 5010
SPR5012	Аэрозольный балончик RAL 5012
SPR5015	Аэрозольный балончик RAL 5015
SPR9005	Аэрозольный балончик RAL 9005
SPR1000	Аэрозольный балончик ZINC GREY
SPR1500	Аэрозольный балончик ZINC YELLOW



СИСТЕМЫ МОДУЛЬНОГО СОЕДИНЕНИЯ



SSM - СИСТЕМЫ МОДУЛЬНОГО СОЕДИНЕНИЯ

Системы модульного соединения состоят из элементов, которые могут быть связаны, элементов, которые используют много-переменную технологию. Соединения различных элементов позволяет легкую и простую установку кабелей, быструю выравнивание системы и возможность выдерживать средне-легкую нагрузку (400ч300 N). Они сделаны из литого алюминия G Al Si 12, трубчатые соединения из железа (Fe). Место стыка окрашено стандартным порошком цвета RAL 7040 (серый), а соединительные трубы стандартным порошком цвета RAL 7035 (светло-серый).

Прокладки типа тех, что приведены внизу пох-

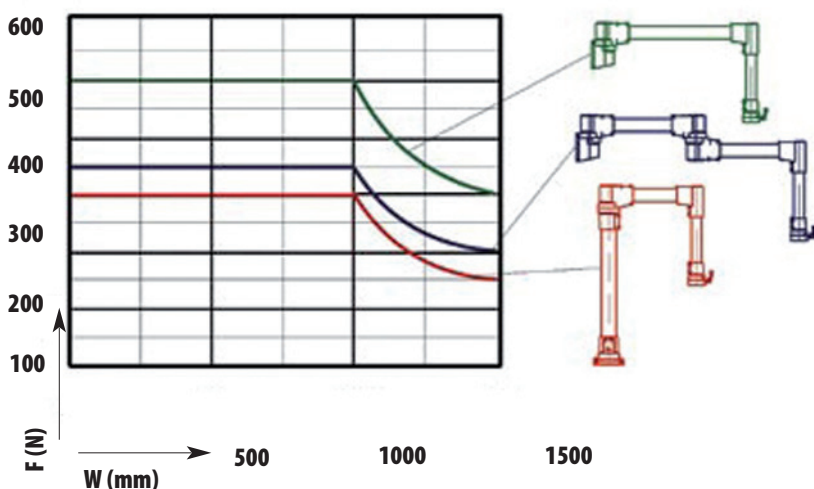
ожого на цвет RAL 7035 серого цвета. Размеры соединительных труб 60 x 40 mm с открытием для прохода кабелей размером 54 x 34 mm.

Круглые трубы имеют диаметр 70 и 48 mm, соответственно с открытиями для прохода кабелей диаметром 62 и 42 mm. Возможные виды композиций показаны на рисунках 176.1 и 176.2, где разные обведенные в круг номера соответствуют определенным элементам системы.

На следующих страницах разные элементы целой системы соединений показаны схематично и разделены между якорными основаниями, промежуточными шарнирными соединениями и клеммовыми соединениями для крепления коробки. Аналогично, разные прямоугольные и цилиндрические соединительные трубы показаны с возможными длинами. Различная максимальная нагрузка разных видов композиций, с другой стороны, схематично показано ниже.

Класс защиты модульных элементов - IP 54 /EN 60529.

ГРУЗОПОДЪЕМНОСТЬ



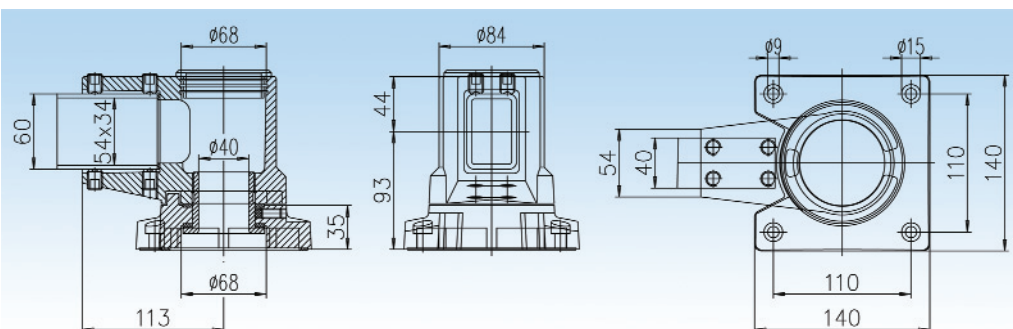
F max. 300 N

SSMBA - ЯКОРНОЕ ОСНОВАНИЕ МОДУЛЬНЫХ СКОБ

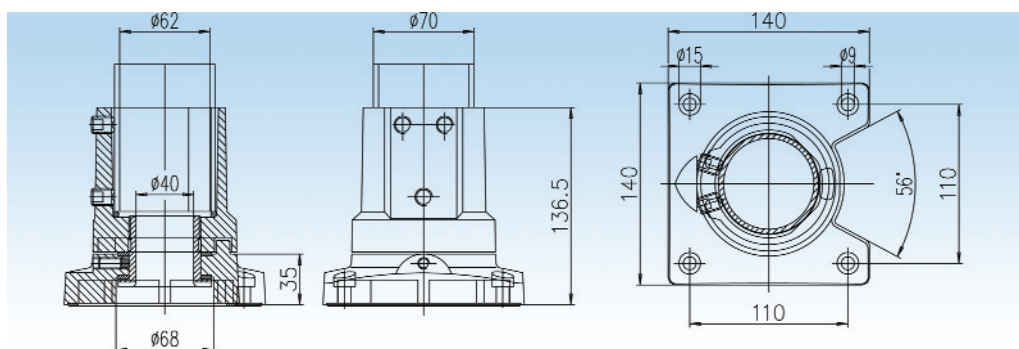
SSMBA - ЯКОРНЫЕ ОСНОВАНИЯ

В общем, это первый элемент в производстве модульных систем соединения. Крепление может быть к стене и, таким образом, вертикально или к полу или потолку и, тем самым горизонтальным. Выбирается особый элемент в зависимости от случая и, учитывая необходимость в стабильности и вращении основания. На схемах и в таблицах, характеристические размеры и основные технические данные показаны для правильного выбора.

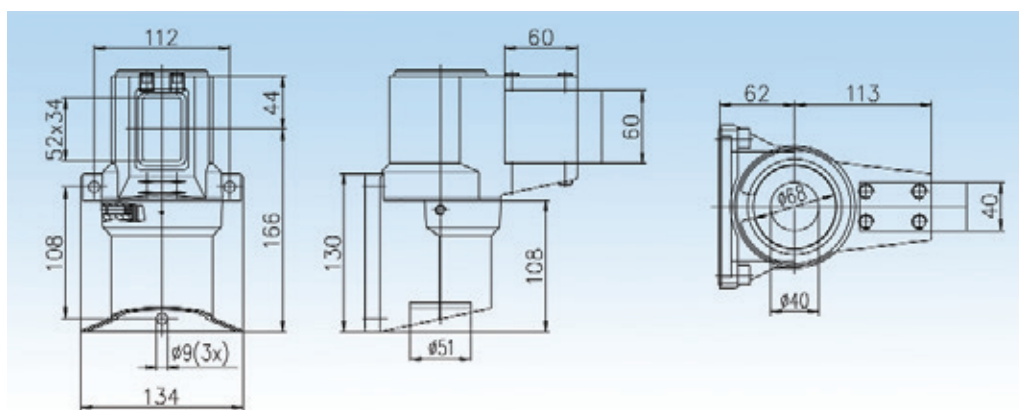
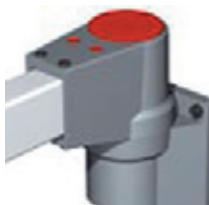
SSMBA 5010



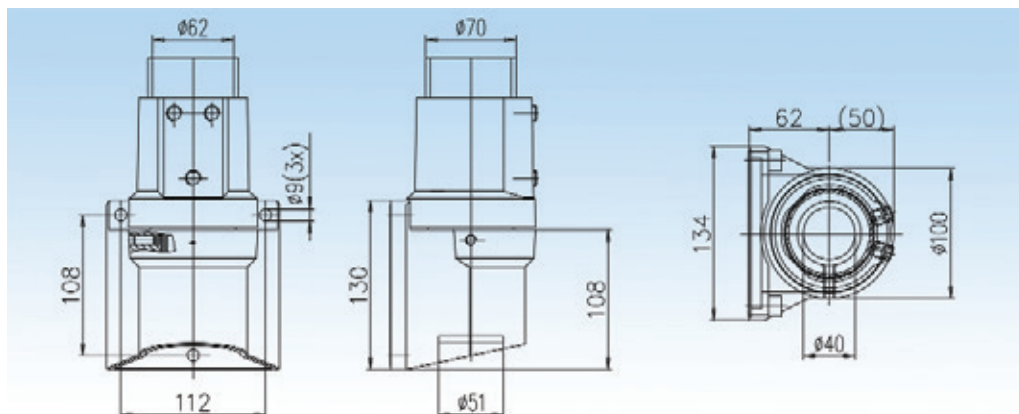
SSMBA 5011



SSMBA 1010



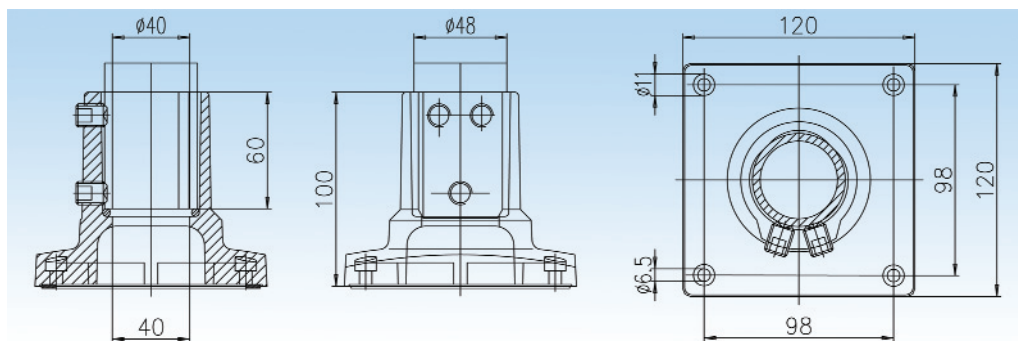
SSMBA 1011



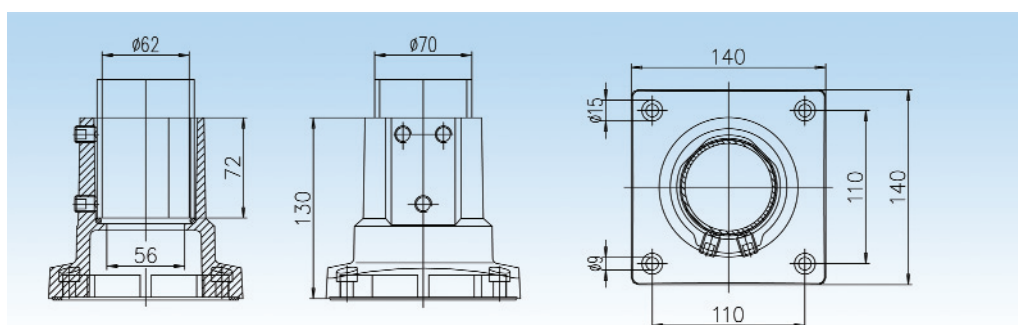
SSMBA - якорные основания для модульных скоб

SSMBA - ЯКОРНЫЕ ОСНОВАНИЯ

SSMBA 3010



SSMBA 3011



КОДЫ И ТЕХНИЧЕСКИЕ ХАРАКТЕРИСТИКИ

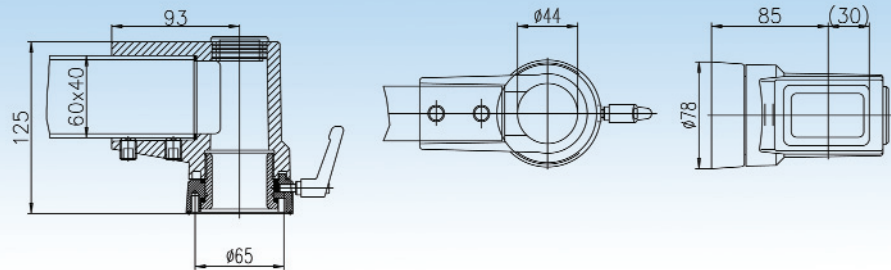
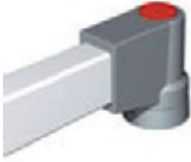
Код	ОСНОВАНИЕ Описание	Характеристики	
		Угол поворота	Вес к kg
SSMBA5010	Крепящееся основание	300	2,45
SSMBA5011	Крепящееся основание, вертикальный угол	300	1,7
SSMBA1010	Крепящееся основание для боковых сторон	186	2,75
SSMBA1011	Вертикальное крепление для боковых сторон	316	2
SSMBA3010	Неподвижный вид крепящегося основания ш48	-	0,7
SSMBA3011	Неподвижный вид крепящегося основания ш70	-	1,15

SSMRG - ПРОМЕЖУТОЧНО ФИКСИРОВАННОЕ И ШАРНИРНОЕ СОЕДИНЕНИЯ ДЛЯ МОДУЛЬНЫХ СКОБ

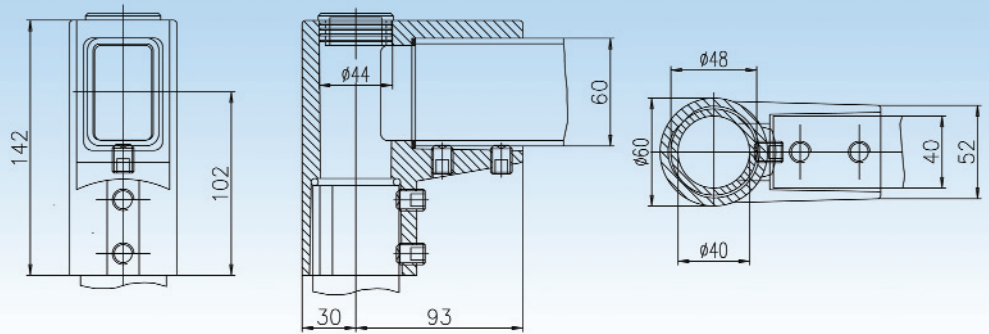
SSMRG - ПРОМЕЖУТОЧНО ФИКСИРОВАННОЕ И ШАРНИРНОЕ СОЕДИНЕНИЯ

Промежуточно фиксированное и шарнирное соединения особо разработаны для создания средней модульной порции модульной системы соединения. Есть несколько видов соединителей и они охватывают самые различные требования промежуточных соединений. Рисунки и таблицы, приведенные ниже содержат размеры, характеристики соединения и возможности для артикуляции соединений.

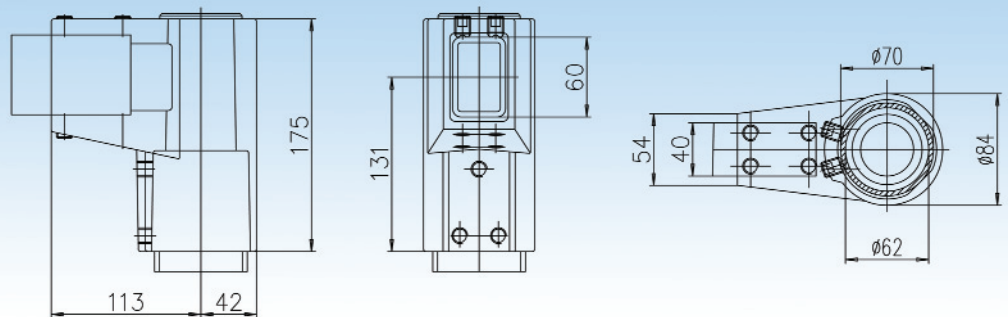
SSMRG 3510



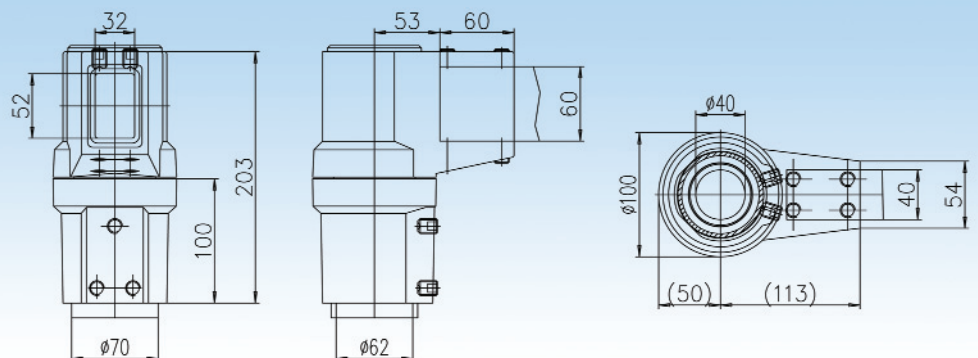
SSMRG 2010



SSMRG 2011



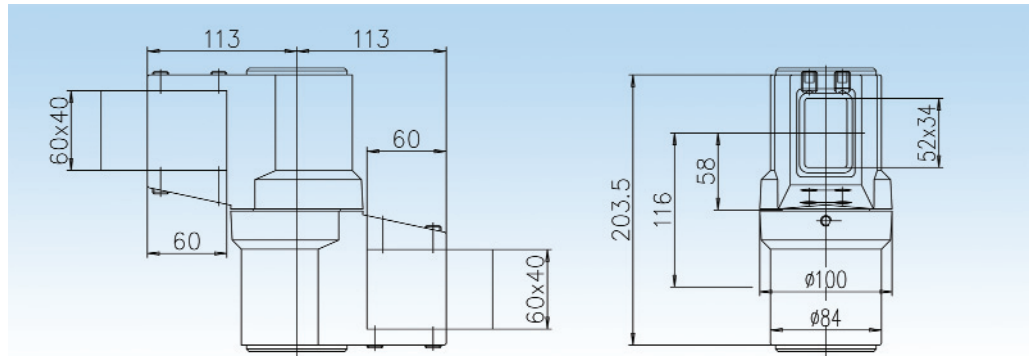
SSMRG 4010



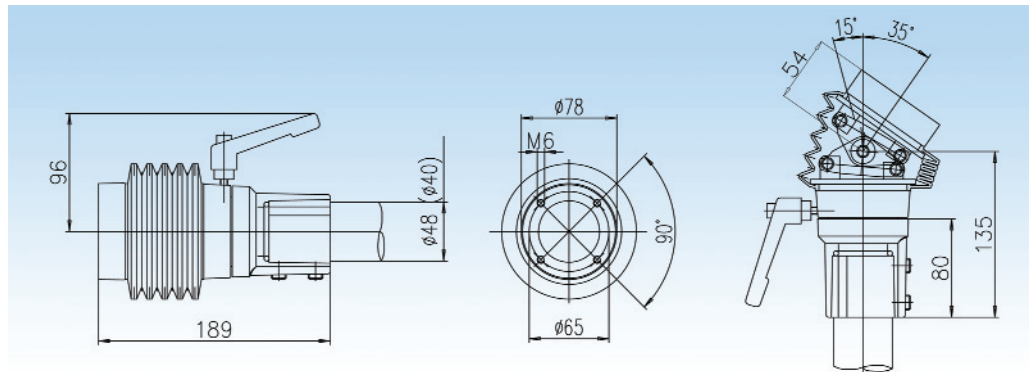
SSMRG - ПРОМЕЖУТОЧНО ФИКСИРОВАННОЕ И ШАРНИРНОЕ СОЕДИНЕНИЯ ДЛЯ МОДУЛЬНЫХ СКОБ

SSMRG - ПРОМЕЖУТОЧНО ФИКСИРОВАННОЕ И ШАРНИРНОЕ СОЕДИНЕНИЯ

SSMRG 1510



SSMRG 3511



КОДЫ И ТЕХНИЧЕСКИЕ ХАРАКТЕРИСТИКИ

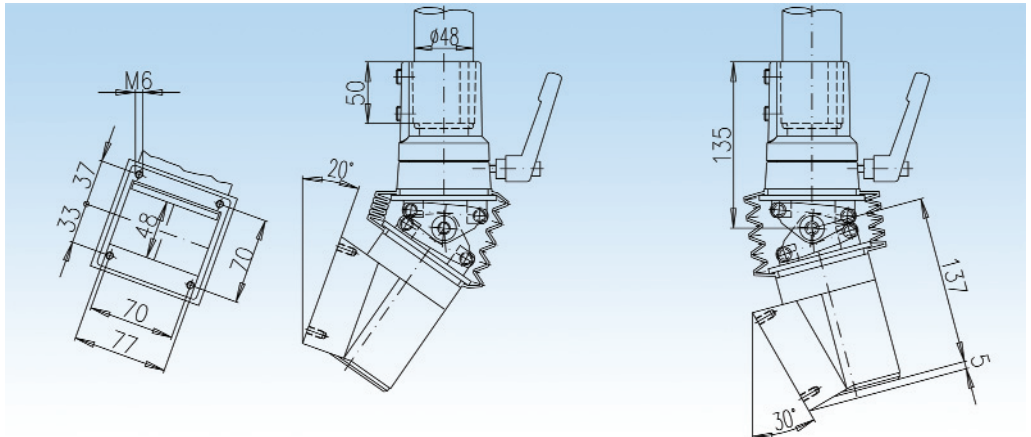
КОД	Промежуточные неподвижные и поворотные соединяющие элементы	Характеристики	
		Угол поворота	Вес в kg.
SSMRG3510	Поворотное соединение с углом поворота	300	1,1
SSMRG2010	Фиксированное на 90° соединение ш48 и 60x40	-	0,8
SSMRG2011	Фиксированное на 90° соединение ш70 и 60x40	-	1,8
SSMRG4010	Поворотное соединение	300	2,3
SSMRG1510	Промежуточное расширение поворотного соединения	300	3
SSMRG3511	Наклонное и угловое поворотное соединение	300	1,8

SSMRP - КЛЕММОВЫЕ ШАРНИРНЫЕ СОЕДИНЕНИЯ

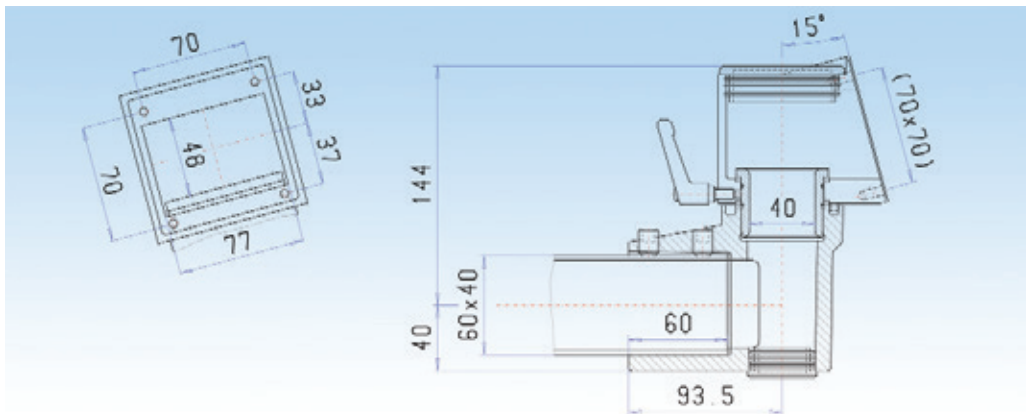
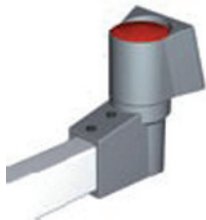
SSMRP - PULPIT КЛЕММОВЫЕ ШАРНИРНЫЕ СОЕДИНЕНИЯ

PULPIT Клеммовые шарнирные соединения представляют собой гарнизные элементы модульной системы соединения. На них вешается монитор, таким образом, у них общее место для крепления монитора. Есть также разные виды таких соединений, подстраивающиеся под требования пользователя. Далее ниже приведены размеры и характеристики артикуляции и технические характеристики этих соединений.

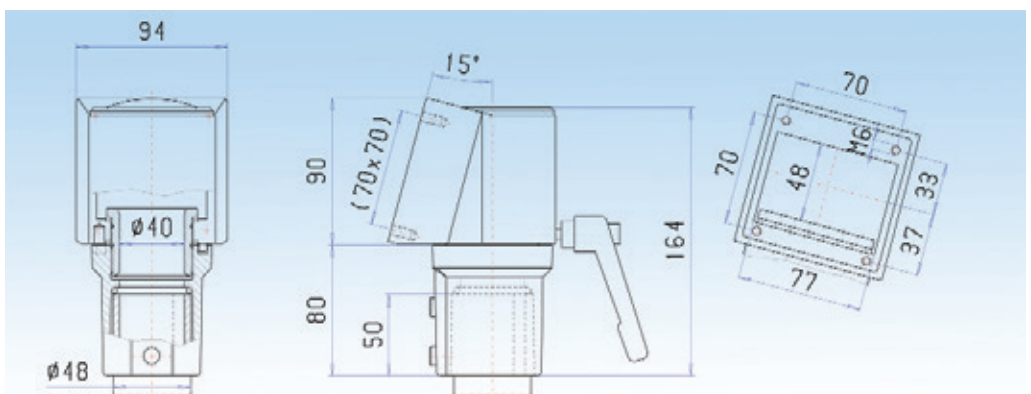
SSMRP 2514



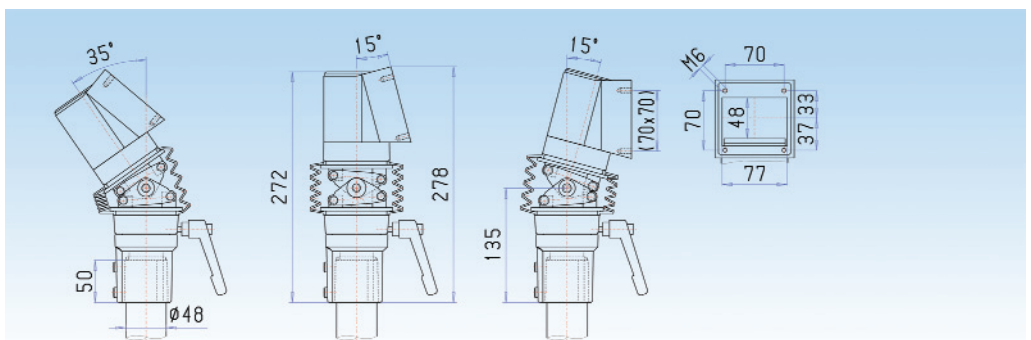
SSMRP 3512



SSMRP 2512



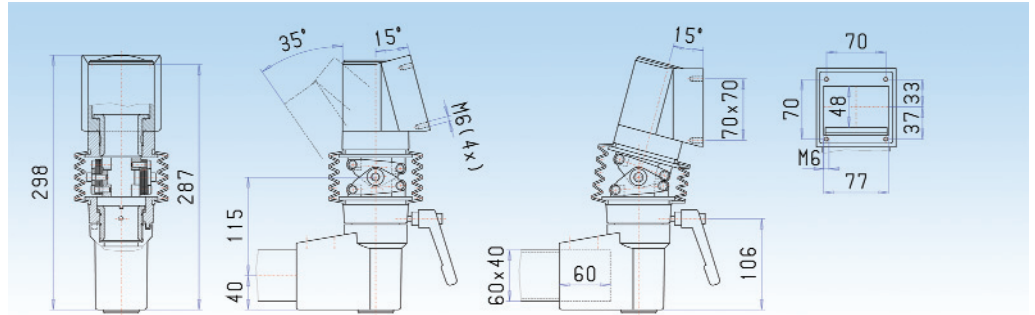
SSMRP 2513



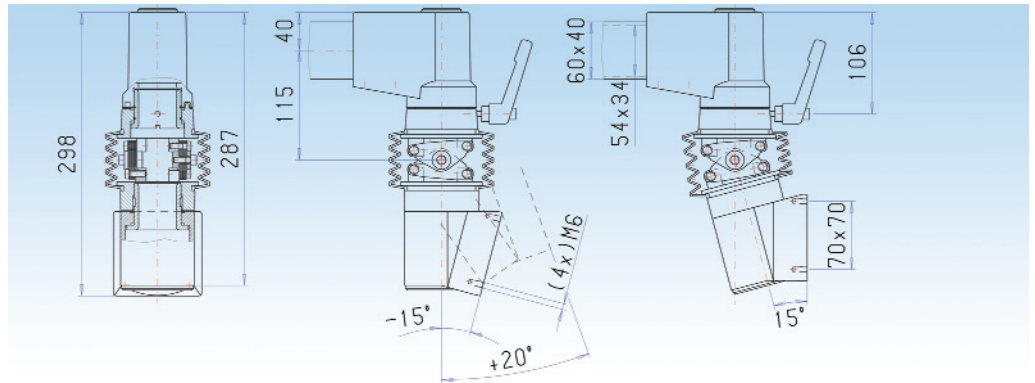
SSMRP - клеммовые шарнирные соединения

SSMRP - КЛЕММОВЫЕ ШАРНИРНЫЕ СОЕДИНЕНИЯ

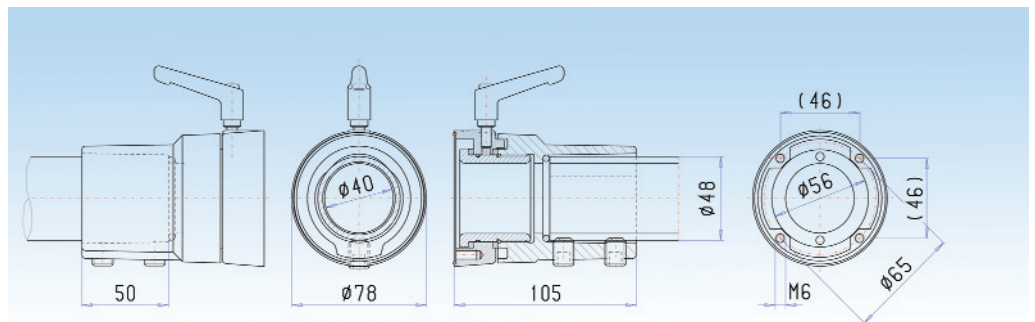
SSMRP 3513



SSMRP 3515



SSMRP 2510

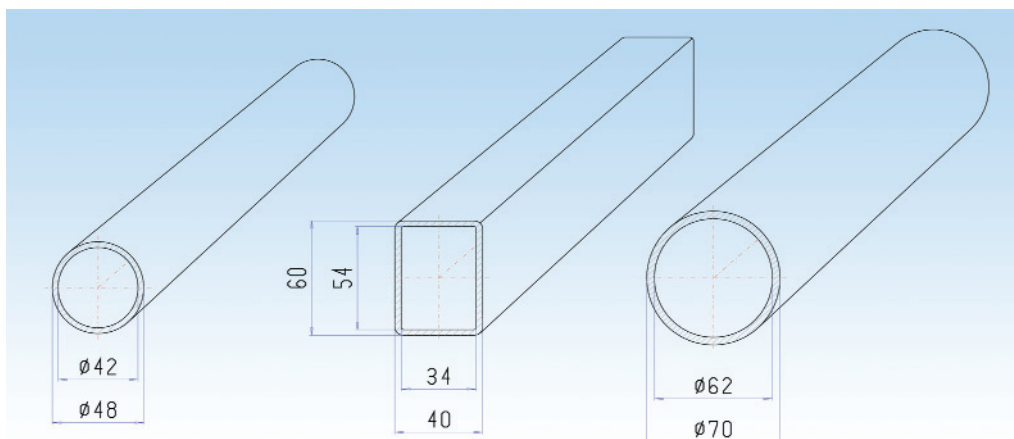


КОДЫ И ТЕХНИЧЕСКИ ХАРАКТЕРИСТИКИ

КОД	Поворотные терминальные соединения	Характеристики	
		Угол поворота	Вес в кг.
SSMRP2514	Поворотное соединение, наклонное, висящее	300	2,15
SSMRP3512	Угловое поворотное соединение	300	1,5
SSMRP2512	Поворотное соединение	300	1,05
SSMRP2513	Наклонное поворотное соединение	300	2,15
SSMRP3513	Угловое поворотное соединение	300	2,6
SSMRP3515	Висящее угловое наклонное соединение	300	2,6
SSMRP2510	Простое поворотное соединение диам. 48	300	0,7

SSMRT - ТРУБЧАТЫЕ СОЕДИНЕНИЯ

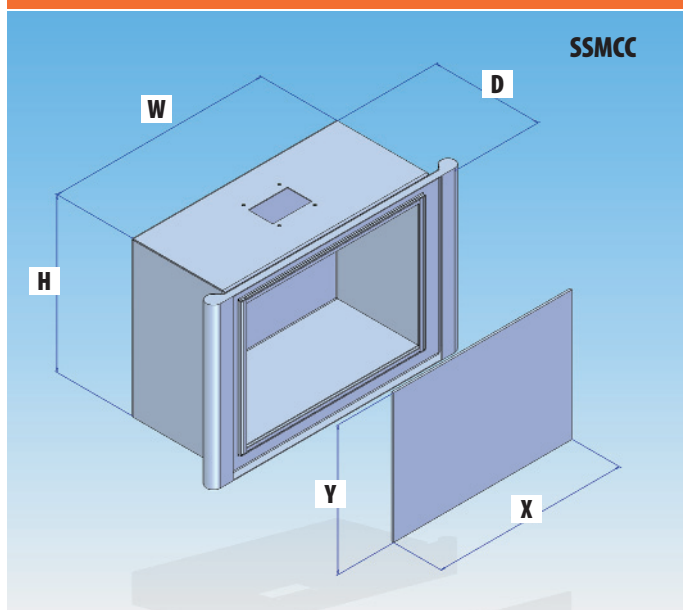
Трубчатые соединения связывают разные стыки и дополняют модульную систему соединения. Они имеют форму прямоугольной формы 60x40 мм, круглые ш48 и ш70 мм (внешние размеры). Как показано в таблице, они бывают разной длины, чтобы удовлетворить разные требования.



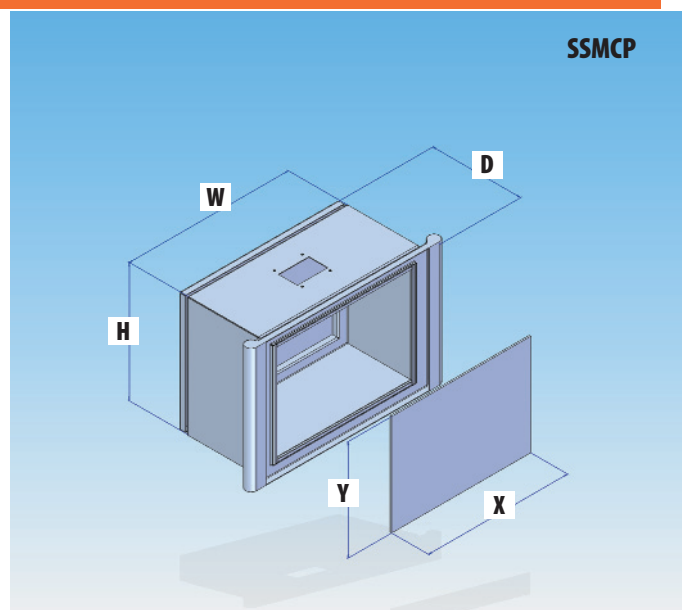
КОДЫ И ТЕХНИЧЕСКИЕ ХАРАКТЕРИСТИКИ

КОД	ТРУБНЫЕ СОЕДИНЕНИЯ Описание	Характеристики	
		Длина (мм)	Вес в кг.
SSMRT4825	Цилиндрические трубы ш48	250	0,9
SSMRT4850	Цилиндрические трубы ш48	500	1,8
SSMRT4875	Цилиндрические трубы ш48	750	2,7
SSMRT4810	Цилиндрические трубы ш48	1000	3,6
SSMRT7025	Цилиндрические трубы ш70	250	1,75
SSMRT7050	Цилиндрические трубы ш70	500	3,45
SSMRT7010	Цилиндрические трубы ш70	1000	6,9
SSMRT7015	Цилиндрические трубы ш70	1500	10,3
SSMRT7020	Цилиндрические трубы ш70	2000	13,8
SSMRT6450	Квадратные трубы 60x40	500	2,15
SSMRT6475	Квадратные трубы 60x40	750	3,2
SSMRT6410	Квадратные трубы 60x40	1000	4,3
SSMRT6415	Квадратные трубы 60x40	1500	6,4

SSMC - навесные шкафы, внутренние пластины и внешние панели



Навесной контрольный шкаф закрытый сзади и готовый к креплению к краям шарнирных соединений. Поставляется без внутренней пластины и без передней внешней панели.



Навесной контрольный шкаф с задней дверью, готовые к креплению к краям шарнирных соединений. Без внутренней пластины и без передней внешней панели.

SSMC - НАВЕСНЫЕ ШКАФЫ, ЗАКРЫТЫЕ СЗАДИ; КОДЫ И РАЗМЕРЫ

КОД	Размеры			Коды и размеры передней крышки и внутренней панели					
	H	W	D	Plate	Xm	Ym	Front cover	X	Y
SSMC304020	300	400	200	SSMPI3040	350	250	SSMPF3040	354	254
SSMC404020	400	400	200	SSMPI4040	350	350	SSMPF4040	354	354
SSMC405020	400	500	200	SSMP4050	450	350	SSMPF4050	354	454
SSMC406020	400	600	200	SSMP4060	550	350	SSMPF4060	554	454
SSMC505020	500	500	200	SSMP5050	450	450	SSMPF5050	454	454
SSMC557520	550	750	200	SSMP5575	700	500	SSMPF5575	504	704

SSMP - НАВЕСНЫЕ ШКАФЫ С ЗАДНЕЙ ДВЕРЬЮ; КОДЫ И РАЗМЕРЫ

КОД	Размеры			Коды и размеры передней крышки					
	H	W	D	Панель	Xm	Ym	Передняя крышка	X	Y
SSMP304020	300	400	200	SSMPI3040	-	-	SSMPF3040	354	254
SSMP404020	400	400	200	SSMPI4040	-	-	SSMPF4040	354	354
SSMP405020	400	500	200	SSMP4050	-	-	SSMPF4050	354	454
SSMP406020	400	600	200	SSMP4060	-	-	SSMPF4060	554	454
SSMP505020	500	500	200	SSMP5050	-	-	SSMPF5050	454	454
SSMP557520	550	750	200	SSMP5575	-	-	SSMPF5575	504	704

ELB – ШКАФЫ ДЛЯ ЭЛЕКТРОНИКИ, ТЕЛЕФОНИИ И КАБЕЛЬНЫХ СЕТЕЙ

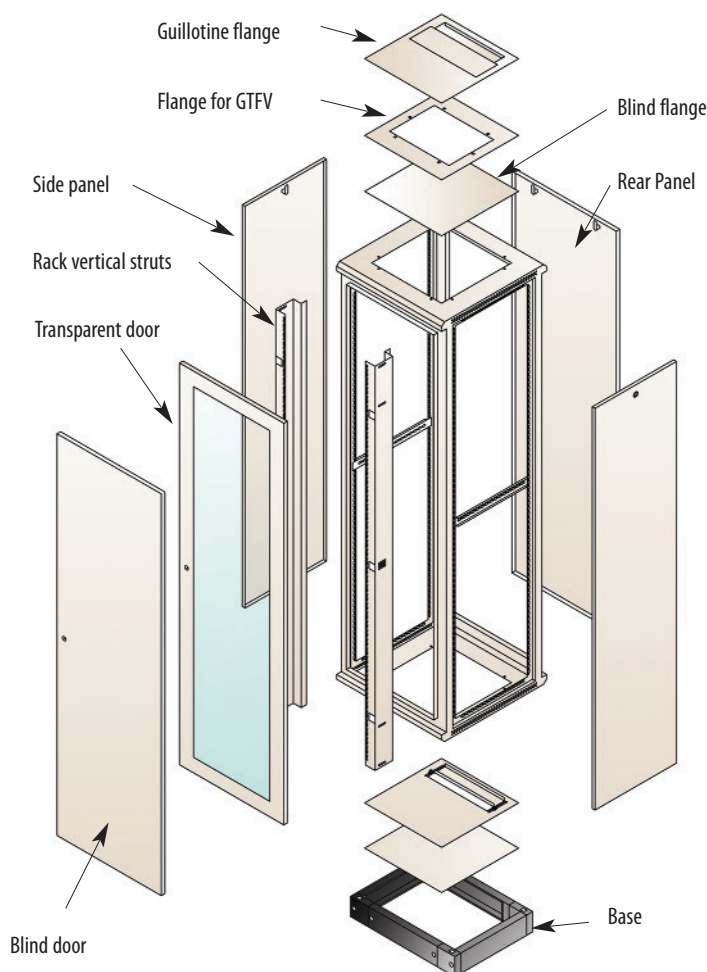
Серия ELB была специально разработана для пользователей, которым нужно установить профессиональные сети. Очень большое внимание было уделено качеству, прочности и практичности в этой новой серии шкафов, так же как и эстетическому аспекту:

- Бока и задняя часть оснащены быстрой системой закрытия;
- Структура и дверь оснащены дымчатым закаленным стеклом и окрашены в два тона серого цвета, что делает шкафы очень элегантными;
- Множество аксессуаров позволяют заказать шкаф по индивидуальным требованиям;
- Гамма размеров и легкость, с которой эти шкафы могут соединяться в секции удовлетворяет нужды широкого диапазона пользователей.

В целях улучшения защиты каждый шкаф снабжается деревянными основаниями, чтобы облегчить движение и защитить полиэтиленовые углы.

Основные компоненты шкафа:

- Носящая структура согнута и сварена, окрашена в цвет RAL 7035;
- Бока и задняя часть с устройством быстрого закрытия и окрашены в цвет RAL 7035 (по запросу могут поставляться ключи к ним);
- Фиксированное основание, оснащенное отверстиями для прохода кабеля и боковыми отверстиями для естественной вентиляции;
- Фиксированная крышка, оснащенная отверстиями для прохода кабеля и соответствующей кабельным вводами и боковыми отверстиями для естественной вентиляции;
- 19 дюймовая двусторонняя вертикальная стойка, с регулируемой глубиной, окрашенная в цвет RAL 7035;
- передняя дверь, угол открытия 120°, окрашенная в цвет RAL 7037 и оснащенная системой закрытия с коробкой и ключом и дымчатым закаленным стеклом;
- Регулируемые ножки основания.



CODE	Nominal Dimensions			HE Unit
	H	W	D	n°
ELB 1266	1160	600	800	23
ELB 1866	1780	600	800	37
ELB 2066	2075	600	800	44
ELB 2068	2075	600	800	44
ELB 2086	2075	800	600	44
ELB 2088	2075	800	800	44

ОДИНАРНАЯ ДВЕРЬ - размеры

В=1600

ОК К	ОК В	Номинальные размеры			Характеристические размеры				М.панель	
		КОД	КОД	В	Ш(L)	Г (P)	G	I	R	T
ОКК1664	ОКВ1664	1600	600	400	534	334	329	303	490	1480
ОКК1665	ОКВ1665	1600	600	500	534	434	329	403	490	1480
ОКК1666	ОКВ1666	1600	600	600	534	534	329	503	490	1480
ОКК1684	ОКВ1684	1600	800	400	734	334	529	303	690	1480
ОКК1685	ОКВ1685	1600	800	500	734	434	529	403	690	1480
ОКК1686	ОКВ1686	1600	800	600	734	534	529	503	690	1480
ОКК16A4	ОКВ16A4	1600	1000	400	934	334	729	303	890	1480
ОКК16A5	ОКВ16A5	1600	1000	500	934	434	729	403	890	1480
ОКК16A6	ОКВ16A6	1600	1000	600	934	534	729	503	890	1480

В=1800

ОК К	ОК В	Номинальные размеры			Характеристические размеры				М.панель	
		КОД	КОД	В	Ш(L)	Г (P)	G	I	R	T
ОКК1844	ОКВ1844	1800	400	400	334	334	129	303	290	1680
ОКК1845	ОКВ1845	1800	400	500	334	434	129	403	290	1680
ОКК1846	ОКВ1846	1800	400	600	334	534	129	503	290	1680
ОКК1848	ОКВ1848	1800	400	800	334	734	129	703	290	1680
ОКК1864	ОКВ1864	1800	600	400	534	334	329	303	490	1680
ОКК1865	ОКВ1865	1800	600	500	534	434	329	403	490	1680
ОКК1866	ОКВ1866	1800	600	600	534	534	329	503	490	1680
ОКК1868	ОКВ1868	1800	600	800	534	734	329	703	490	1680
ОКК1884	ОКВ1884	1800	800	400	734	334	529	303	690	1680
ОКК1885	ОКВ1885	1800	800	500	734	434	529	403	690	1680
ОКК1886	ОКВ1886	1800	800	600	734	534	529	503	690	1680
ОКК1888	ОКВ1888	1800	800	800	734	734	529	703	690	1680
ОКК188A	ОКВ188A	1800	800	1000	734	934	529	903	690	1680
ОКК18A4	ОКВ18A4	1800	1000	400	934	334	729	303	890	1680
ОКК18A5	ОКВ18A5	1800	1000	500	934	434	729	403	890	1680
ОКК18A6	ОКВ18A6	1800	1000	600	934	534	729	503	890	1680
ОКК18A8	ОКВ18A8	1800	1000	800	934	734	729	703	890	1680
ОКК18AA	ОКВ18AA	1800	1000	1000	934	934	729	903	890	1680

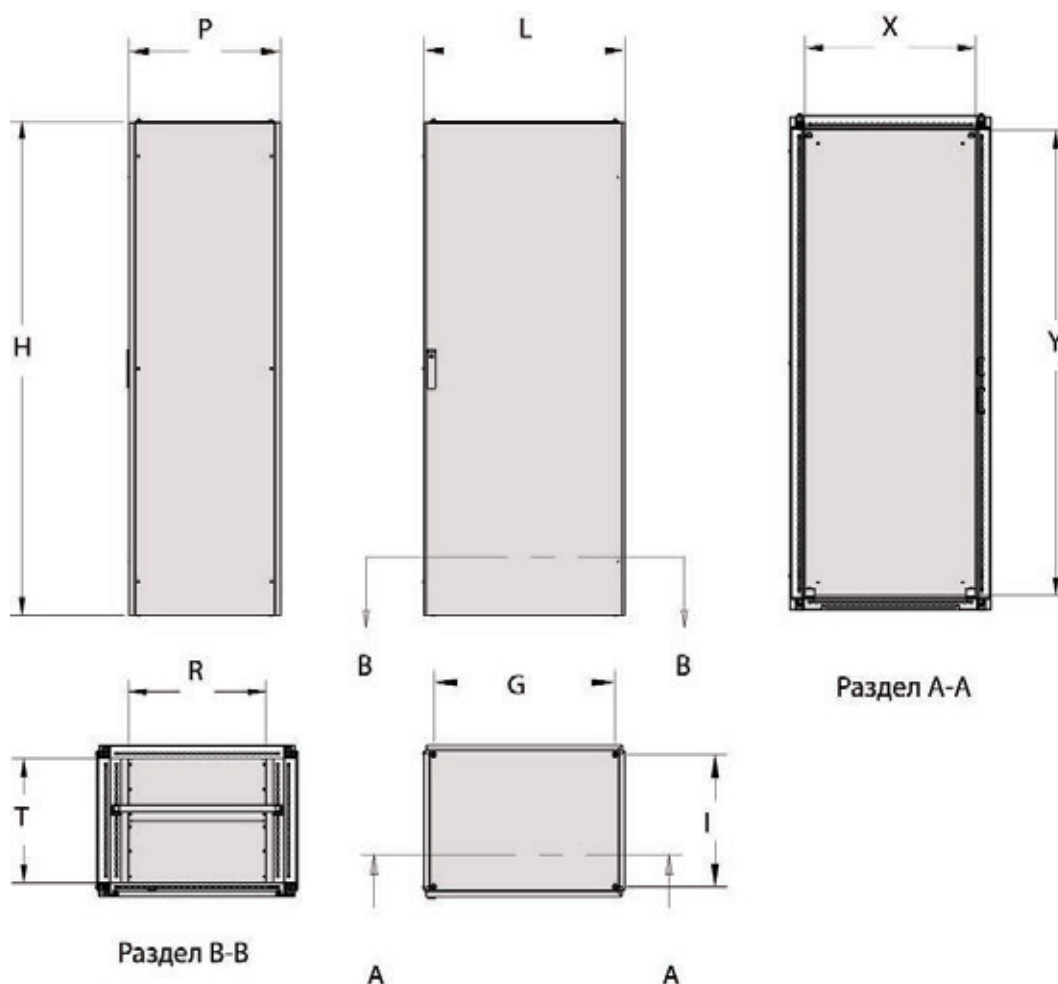
В=2000

ОК К	ОК В	Номинальные размеры			Характеристические размеры				М.панель	
		КОД	КОД	В	Ш(L)	Г (P)	G	I	R	T
ОКК2044	ОКВ2044	2000	400	400	334	334	129	303	290	1880
ОКК2045	ОКВ2045	2000	400	500	334	434	129	403	290	1880
ОКК2046	ОКВ2046	2000	400	600	334	534	129	503	290	1880
ОКК2048	ОКВ2048	2000	400	800	334	734	129	703	290	1880
ОКК2064	ОКВ2064	2000	600	400	534	334	329	303	490	1880
ОКК2065	ОКВ2065	2000	600	500	534	434	329	403	490	1880
ОКК2066	ОКВ2066	2000	600	600	534	534	329	503	490	1880
ОКК2068	ОКВ2068	2000	600	800	534	734	329	703	490	1880
ОКК2084	ОКВ2084	2000	800	400	734	334	529	303	690	1880
ОКК2085	ОКВ2085	2000	800	500	734	434	529	403	690	1880
ОКК2086	ОКВ2086	2000	800	600	734	534	529	503	690	1880
ОКК2088	ОКВ2088	2000	800	800	734	734	529	703	690	1880
ОКК208A	ОКВ208A	2000	800	1000	734	934	529	903	690	1880
ОКК20A4	ОКВ20A4	2000	1000	400	934	334	729	303	890	1880
ОКК20A5	ОКВ20A5	2000	1000	500	934	434	729	403	890	1880
ОКК20A6	ОКВ20A6	2000	1000	600	934	534	729	503	890	1880
ОКК20A8	ОКВ20A8	2000	1000	800	934	734	729	703	890	1880
ОКК20AA	ОКВ20AA	2000	1000	1000	934	934	729	903	890	1880

ОДИНАРНАЯ ДВЕРЬ - размеры

B=2200

ОК К	ОК В	Номинальные размеры			Характеристические размеры				М.панель	
		В	Ш(L)	Г (P)	G	I	R	T	X	Y
ОКК2264	ОКВ2264	2200	600	400	534	334	329	303	490	2080
ОКК2265	ОКВ2265	2200	600	500	534	434	329	403	490	2080
ОКК2266	ОКВ2266	2200	600	600	534	534	329	503	490	2080
ОКК2268	ОКВ2268	2200	600	800	534	734	329	703	490	2080
ОКК226A	ОКВ226A	2200	600	1000	534	934	329	903	490	2080
ОКК2284	ОКВ2284	2200	800	400	734	334	529	303	690	2080
ОКК2285	ОКВ2285	2200	800	500	734	434	529	403	690	2080
ОКК2286	ОКВ2286	2200	800	600	734	534	529	503	690	2080
ОКК2288	ОКВ2288	2200	800	800	734	734	529	703	690	2080
ОКК228A	ОКВ228A	2200	800	1000	734	934	529	903	690	2080
ОКК22A4	ОКВ22A4	2200	1000	400	934	334	729	303	890	2080
ОКК22A5	ОКВ22A5	2200	1000	500	934	434	729	403	890	2080
ОКК22A6	ОКВ22A6	2200	1000	600	934	534	729	503	890	2080
ОКК22A8	ОКВ22A8	2200	1000	800	934	734	729	703	890	2080
ОКК22AA	ОКВ22AA	2200	1000	1000	934	934	729	903	890	2080



Размеры G и I обозначают расстояние между точками крепления болтов с проушинами и между точками крепления цоколя

Размеры R и T обозначают ширину отсека кабельного ввода

Общая ширина с боковыми панелями: добавить 12 мм

ДВОЙНАЯ ДВЕРЬ - размеры

B=1600

ОК К КОД	ОК В КОД	Номинальные размеры			Характеристические размеры						М.панель	
		В	Ш(L)	Г(P)	A	B	G	I	R	T	X	Y
ОК K16C4	ОК B16C4	1600	1200	400	1594	1184	1134	334	953	303	1090	1480
ОК K16C5	ОК B16C5	1600	1200	500	1594	1184	1134	434	953	403	1090	1480
ОК K16C6	ОК B16C6	1600	1200	600	1594	1184	1134	534	953	503	1090	1480

B=1800

ОК К КОД	ОК В КОД	Номинальные размеры			Характеристические размеры						М.панель	
		В	Ш(L)	Г(P)	A	B	G	I	R	T	X	Y
ОК K18C4	ОК B18C4	1800	1200	400	1794	1184	1134	334	953	303	1090	1680
ОК K18C5	ОК B18C5	1800	1200	500	1794	1184	1134	434	953	403	1090	1680
ОК K18C6	ОК B18C6	1800	1200	600	1794	1184	1134	534	953	503	1090	1680
ОК K18C8	ОК B18C8	1800	1200	800	1794	1184	1134	734	953	703	1090	1680
ОК K18CA	ОК B18CA	1800	1200	1000	1794	1184	1134	934	953	903	1090	1680
ОК K18D4	ОК B18D4	1800	1400	400	1794	1384	1334	334	453*	303	1290	1680
ОК K18D5	ОК B18D5	1800	1400	500	1794	1384	1334	434	453*	403	1290	1680
ОК K18D6	ОК B18D6	1800	1400	600	1794	1384	1334	534	453*	503	1290	1680
ОК K18D8	ОК B18D8	1800	1400	800	1794	1384	1334	734	453*	703	1290	1680
ОК K18E4	ОК B18E4	1800	1600	400	1794	792*	1534	334	553*	303	1490	1680
ОК K18E5	ОК B18E5	1800	1600	500	1794	792*	1534	434	553*	403	1490	1680
ОК K18E6	ОК B18E6	1800	1600	600	1794	792*	1534	534	553*	503	1490	1680
ОК K18E8	ОК B18E8	1800	1600	800	1794	792*	1534	734	553*	703	1490	1680

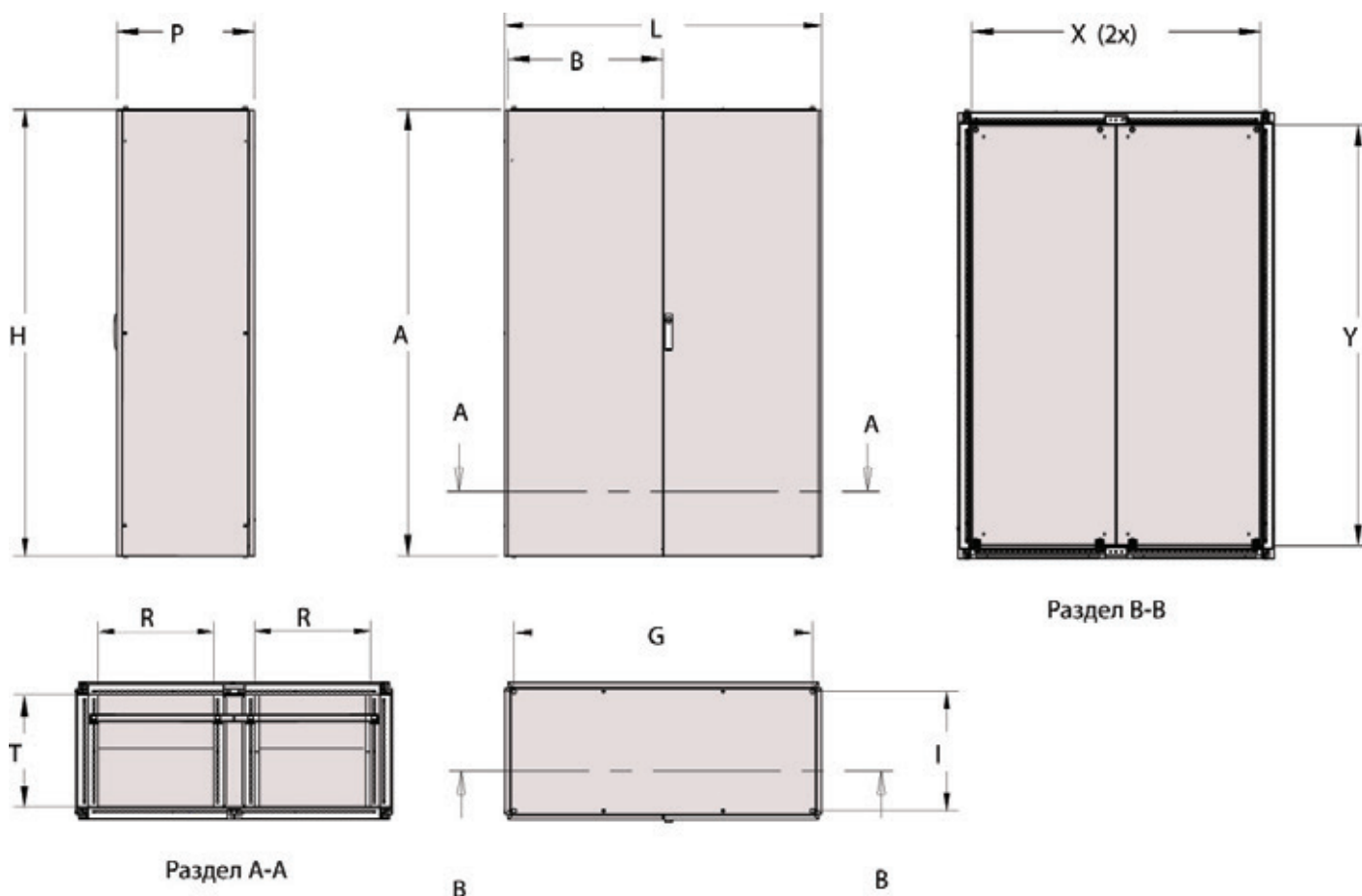
H=2000

ОК К КОД	ОК В КОД	Номинальные размеры			Характеристические размеры				М.панель	
		В	Ш(L)	Г(P)	G	I	R	T	X	Y
ОКК2044	ОКВ2044	2000	400	400	334	334	129	303	290	1880
ОКК2045	ОКВ2045	2000	400	500	334	434	129	403	290	1880
ОКК2046	ОКВ2046	2000	400	600	334	534	129	503	290	1880
ОКК2048	ОКВ2048	2000	400	800	334	734	129	703	290	1880
ОКК2064	ОКВ2064	2000	600	400	534	334	329	303	490	1880
ОКК2065	ОКВ2065	2000	600	500	534	434	329	403	490	1880
ОКК2066	ОКВ2066	2000	600	600	534	534	329	503	490	1880
ОКК2068	ОКВ2068	2000	600	800	534	734	329	703	490	1880
ОКК2084	ОКВ2084	2000	800	400	734	334	529	303	690	1880
ОКК2085	ОКВ2085	2000	800	500	734	434	529	403	690	1880
ОКК2086	ОКВ2086	2000	800	600	734	534	529	503	690	1880
ОКК2088	ОКВ2088	2000	800	800	734	734	529	703	690	1880
ОКК208A	ОКВ208A	2000	800	1000	734	934	529	903	690	1880
ОКК20A4	ОКВ20A4	2000	1000	400	934	334	729	303	890	1880
ОКК20A5	ОКВ20A5	2000	1000	500	934	434	729	403	890	1880
ОКК20A6	ОКВ20A6	2000	1000	600	934	534	729	503	890	1880
ОКК20A8	ОКВ20A8	2000	1000	800	934	734	729	703	890	1880
ОКК20AA	ОКВ20AA	2000	1000	1000	934	934	729	903	890	1880

ДВОЙНАЯ ДВЕРЬ - размеры

B=2200

ОК К КОД	ОК В КОД	Номинальные размеры			Характеристические размеры						М.панель	
		В	Ш(L)	Г(Р)	A	B	G	I	R	T	X	Y
ОК K22C4	ОК B22C4	2200	1200	400	2194	1184	1134	334	953	303	1090	2080
ОК K22C5	ОК B22C5	2200	1200	500	2194	1184	1134	434	953	403	1090	2080
ОК K22C6	ОК B22C6	2200	1200	600	2194	1184	1134	534	953	503	1090	2080
ОК K22C8	ОК B22C8	2200	1200	800	2194	1184	1134	734	953	703	1090	2080
ОК K22CA	ОК B22CA	2200	1200	1000	2194	1184	1134	934	953	903	1090	2080
ОК K22D5	ОК B22D5	2200	1400	500	2194	1384	1334	434	453*	403	1290	2080
ОК K22D6	ОК B22D6	2200	1400	600	2194	1384	1334	534	453*	503	1290	2080
ОК K22D8	ОК B22D8	2200	1400	800	2194	1384	1334	734	453*	703	1290	2080
ОК K22E5	ОК B22E5	2200	1600	500	2194	792*	1534	434	553*	403	1490	2080
ОК K22E6	ОК B22E6	2200	1600	600	2194	792*	1534	534	553*	503	1490	2080
ОК K22E8	ОК B22E8	2200	1600	800	2194	792*	1534	734	553*	703	1490	2080



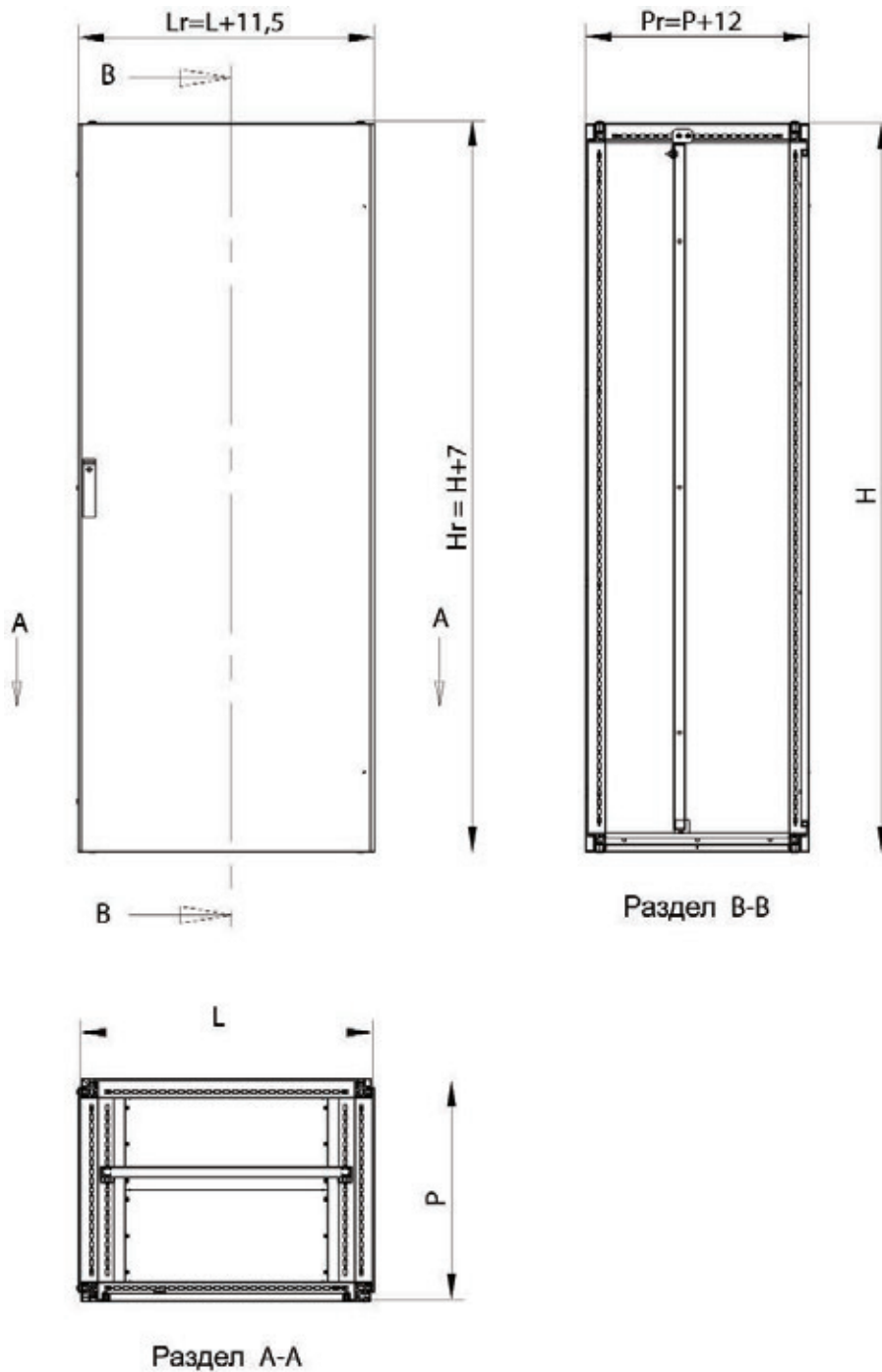
Размеры G и I обозначают расстояние между точками крепления болтов с проушинами и между точками крепления цоколя

Размеры R и T обозначают ширину отсека кабельного ввода

Общая ширина с боковыми панелями: добавить 12 мм

Общая глубина с передней дверью и задней панелью: добавить 12 мм

Номинальные и фактические размеры



Размеры H , L , P являются номинальными; фактические размеры отличаются от них, как указано ниже.

- Фактическая высота $H_r = H$ (номинальная высота) + 7 мм;
- Фактическая ширина $L_r = L$ (номинальная ширина) + 11,5 мм;
- Фактическая глубина $P_r = P$ (номинальная глубина) + 12 мм.

Если электромонтажные шкафы соединены, прокладка между ними увеличивает общую ширину на 141,5 мм.

Расстояние между внешней дверью и монтажной панелью

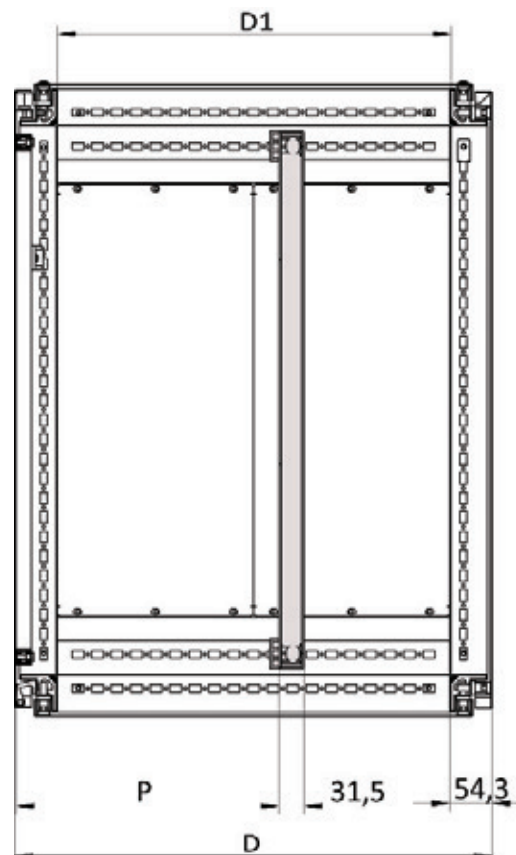
Монтажная панель может устанавливаться в любом промежуточном положении внутри электромонтажного шкафа благодаря нижним направляющим. В таблице, данной ниже, размер P – минимально допустимый (62 мм) между внешней дверью и поверхностью монтажной панели.

Размер $D1$ – максимально допустимое расстояние для электромонтажных шкафов с номинальной глубиной D .

Также имейте в виду, что D – это номинальная глубина каркаса электромонтажного шкафа, если мы включаем дополнительную глубину за счет двери и задней панели, то итоговая глубина указывается в графе D «Фактическая» (см. рисунок).

Размер $D1$ – это расстояние между передними и задними вертикальными элементами каркаса.

D		P		D1
Номинальная	Реальная	Min.	Max.	
400	412	62	312	304
500	512	62	412	404
600	612	62	512	504
800	812	62	712	704
1000	1012	62	912	904
1200	1212	62	1112	1104



набор деталей АРК110 для установки монтажной панели

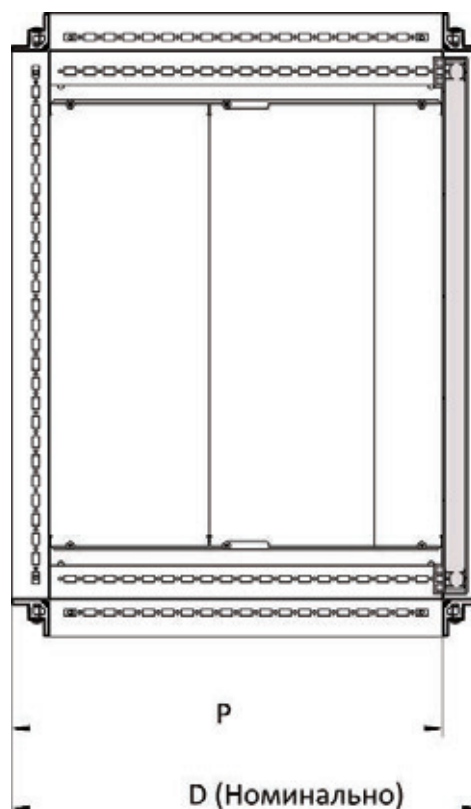
Набор деталей для установки монтажной панели заподлицо к задним вертикальным элементам электромонтажного шкафа дает возможность эффективно использовать все пространство внутри электромонтажного шкафа.

В таблице и на рисунке показано максимальное расстояние между монтажной панелью и внешней дверью (значение P), определяемое на основании номинального размера D электромонтажного шкафа.

Пример:

При глубине электромонтажного шкафа 800 мм расстояние между дверью и задней панелью составляет 812 мм (максимально допустимая глубина), а минимальное расстояние между дверью и задней панелью – 755 мм.

D		P
Номинальная	Реальная	
400	412	355
500	512	455
600	612	555
800	812	755
1000	1012	955
1200	1212	1155



ККГ – Бортики кабельного ввода

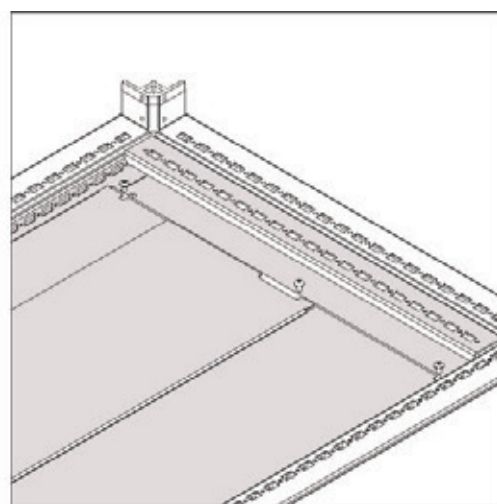
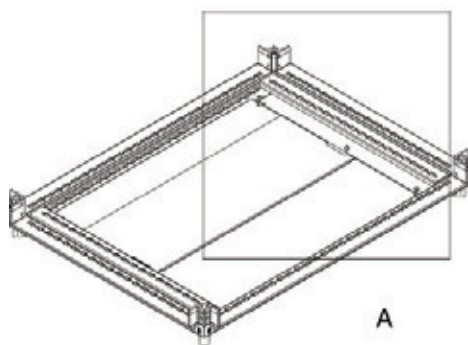
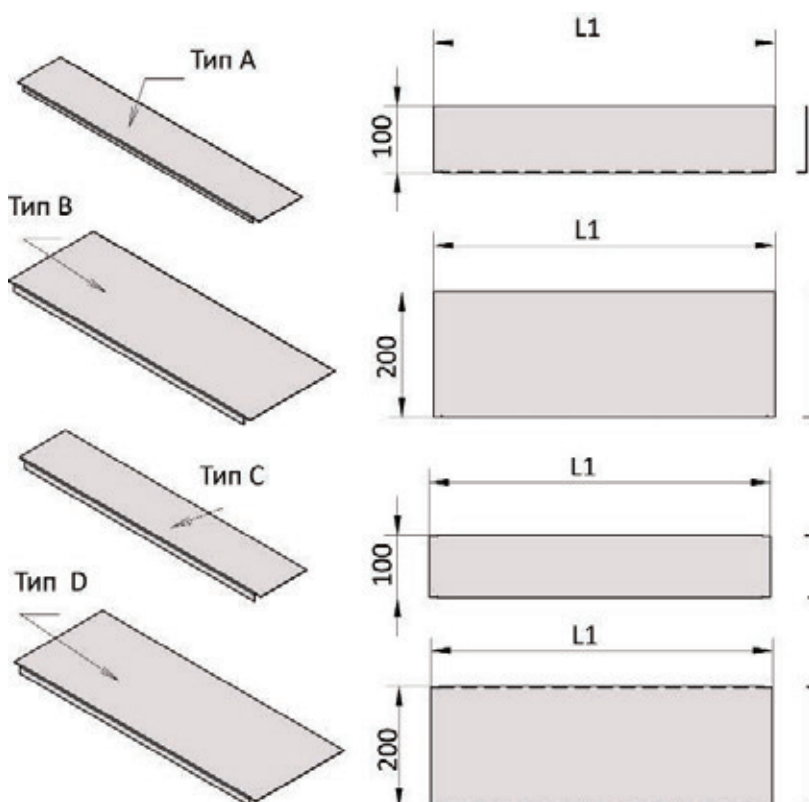
Описание: Бортики КРГ – это стандартные элементы электромонтажных шкафов серии ОК, кабельный отсек состоит из двух видов бортиков с разной глубиной.

Стандартные глубины бортиков: 100 мм (А, С) и 200 мм (В, D).

Бортики (А, В), имеющие по обеим сторонам закраины, называются «фиксированными» и устанавливаются на передней и задней частях основания электромонтажного шкафа. Бортики (С, D), имеющие закраину только с одной стороны, называются «мобильными» и устанавливаются между «фиксированными», их можно регулировать по длине для обеспечения ввода подъемного типа.

Установка бортиков очень проста (см. ниже) благодаря винтам, используемым для крепления бортиков на боковых направляющих.

На схеме справа указаны все имеющиеся типы бортиков.

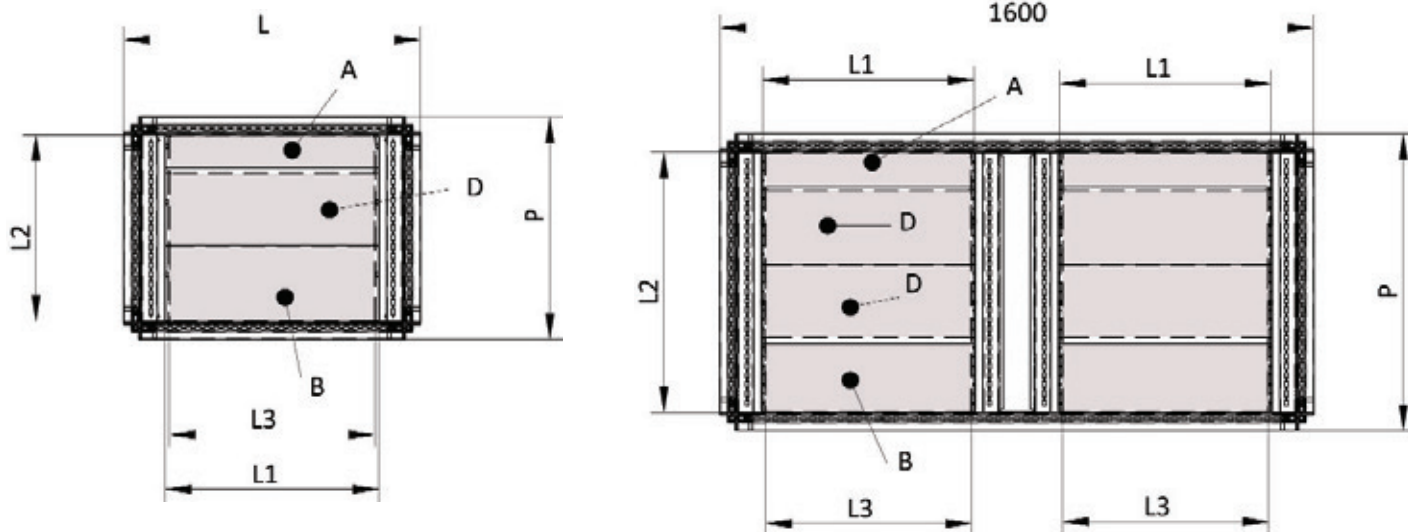


Деталь А

Расположение панелей						ГЛУБИНА	КОДЫ	L1 - ШИРИНА ШКАФОВ						
								400	600	800	1000	1200	1400	1600 (*)
A	C	A				400	КРГ404	KPG604	KPG804	KPG104	KPG124	KPG144	2 . KPG804	
A	C	B				500		KPG605	KPG805	KPG105	KPG125	KPG145	2 . KPG805	
A	D	B				600		KPG606	KPG806	KPG106	KPG126	KPG146	2 . KPG806	
A	D	D	B			800		KPG608	KPG808	KPG108	KPG128	KPG148	2 . KPG808	
B	D	D	B	A		1000		KPG60A	KPG80A	KPG10A	KPG12A	KPG14A	2 . KPG80A	
B	D	D	D	B	A	1200		KPG60C	KPG80C	KPG10C	KPG12C	KPG14C	2. KPG80C	

[*] – в электромонтажных шкафах шириной 1600 мм отсек кабельного ввода состоит из 2 отсеков по 800 мм.

ККГ – Отсек кабельного ввода



КОД	Номинальные размеры		Другие размеры		
	W(Ш)	D(Г)	L1	L2	L3
KPG404	400	400	170	303	152
KPG405	400	500	170	403	152
KPG406	400	600	170	503	152
KPG408	400	800	170	703	152
KPG40A	400	1000	170	903	152
KPG604	600	400	370	303	352
KPG605	600	500	370	403	352
KPG606	600	600	370	503	352
KPG608	600	800	370	703	352
KPG60A	600	1000	370	903	352
KPG804	800	400	570	303	552
KPG805	800	500	570	403	552
KPG806	800	600	570	503	552
KPG808	800	800	570	703	552
KPG80A	800	1000	570	903	552
KPG104	1000	400	770	303	752
KPG105	1000	500	770	403	752
KPG106	1000	600	770	503	752
KPG108	1000	800	770	703	752
KPG10A	1000	1000	770	903	752
KPG124	1200	400	970	303	952
KPG125	1200	500	970	403	952
KPG126	1200	600	970	503	952
KPG128	1200	800	970	703	952
KPG12A	1200	1000	970	903	952
KPG144	1400	400	1170	303	1152
KPG145	1400	500	1170	403	1152
KPG146	1400	600	1170	503	1152
KPG148	1400	800	1170	703	1152
KPG14A	1400	1000	1170	903	1152

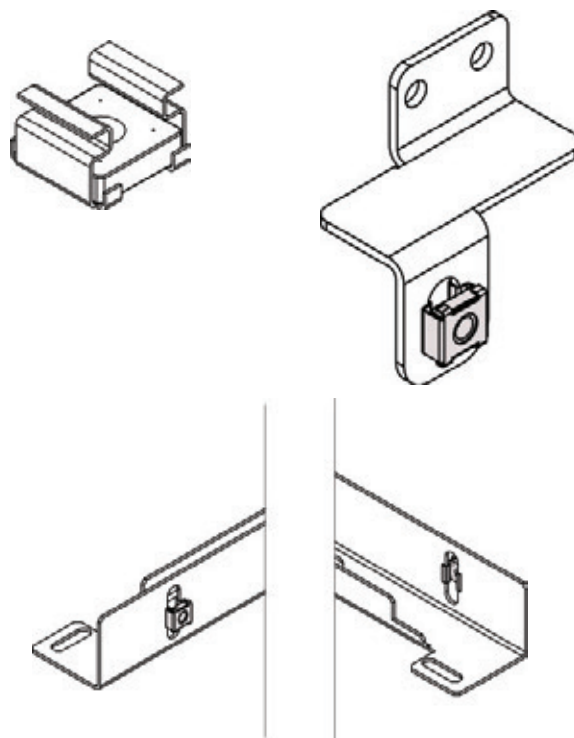
DGM800, DGM901 - Закладные гайки M6 и M8

DGM800 - ЗАКЛАДНЫЕ ГАЙКИ

Закладные гайки M8, код DGM800, используются в шкафах серии ОК для фиксации необходимых скоб, они вставляются в соответствующие отверстия каркаса электромонтажного шкафа 9x9 и 12x12.

Процедура сборки:

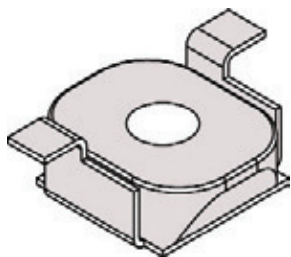
- вставить закладную гайку в отверстие слегка под углом;
- кончиком отвертки вкрутить в отверстие;
- направить гайку внутрь отверстия, до тех пор пока она не будет по центру;



DGM900— закладная гайка для внешнего применения

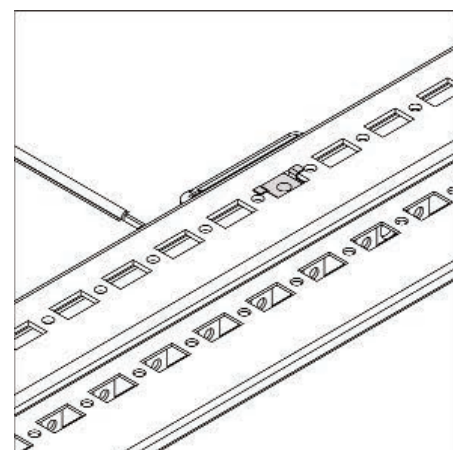
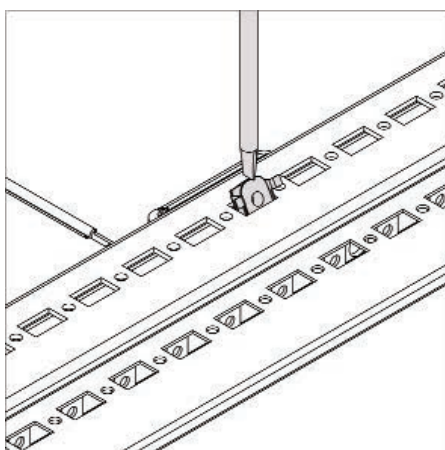
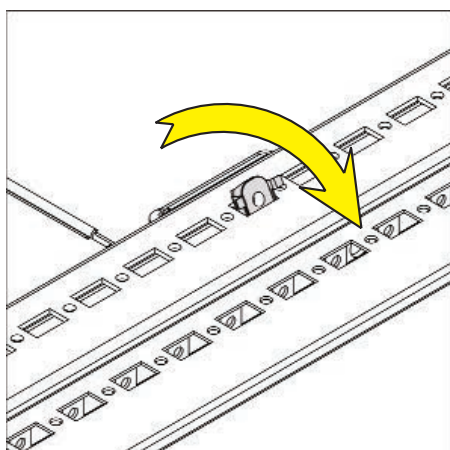
DGM901 - ЗАКЛАДНЫЕ ГАЙКИ ДЛЯ ВНЕШНЕГО ИСПОЛЬЗОВАНИЯ

Закладные гайки DGM901 для внешнего использования часто используются в электромонтажных шкафах серии ОК. Они нужны для крепления большинства аксессуаров на каркасе ОК, таких как защелки, петли, монтажные профили и т.д.



Процедура установки:

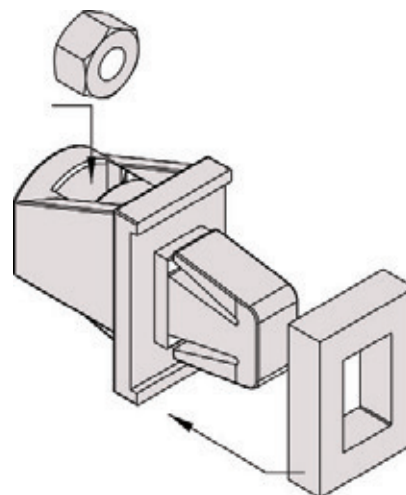
- вставьте закладную гайку в отверстие под небольшим углом;
- кончиком отвертки вдавите закладную гайку в прямоугольное отверстие размером 9x15;
- закрепите ее так, чтобы отверстие под винт располагалось по центру отверстия;
- используйте винт M6 для фиксации детали.



CLK013 – Крепежные хомуты для внешних панелей

CLK013 включает в себя следующие элементы:

- 1 гайка М6;
- 1 пластиковый крепежный хомут;
- 1 специальное уплотнение для соблюдения норм защиты IP.



Комплект поставки:

CLK013/KITR: комплект хомутов для задних панелей (8 шт.)

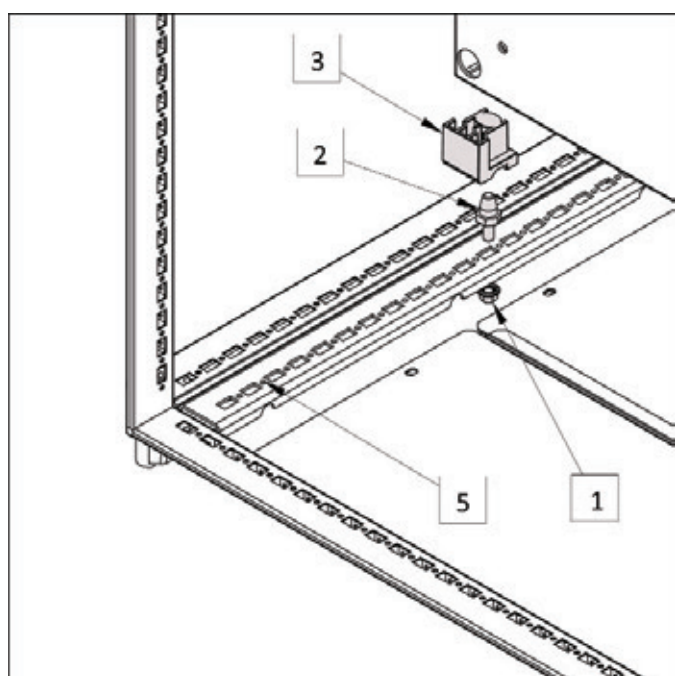
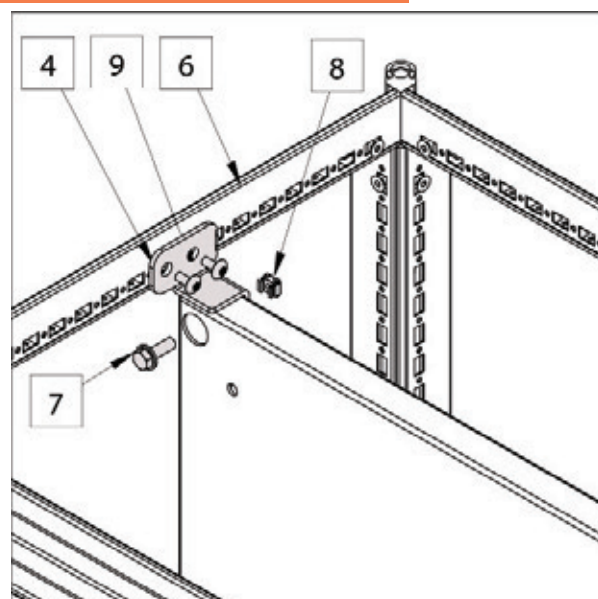
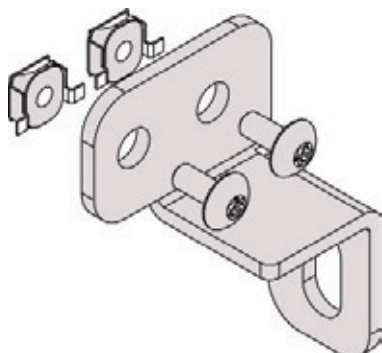
CLK013/KITF: комплект хомутов для боковых панелей (12 шт.)

РРК100 – Комплект для сборки монтажной панели

Крепление верхних кронштейнов (серия ОК):

Два кронштейна (левый и правый) (4) крепятся на верхних горизонтальных элементах каркаса (6).

Они крепятся к каркасу двумя винтами (9) М6х16, а две соответствующие закладные гайки крепятся к элементам каркаса. Одна закладная гайка вставляется со стороны кронштейна (8) с прорезями и закрепляется винтом М8х15 (7).

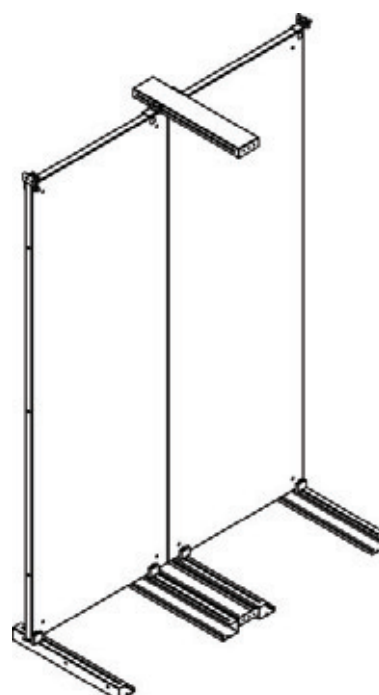


Установка нижних крепежных элементов монтажной панели PNA:

Конические штифты (2) устанавливаются на направляющей (5) с помощью гаек (1) и шайбы М8. Две высокопрочные направляющие из ПВХ устанавливаются на нижней части монтажной панели, они обеспечивают возможность перемещать панель и устанавливать штифты, процедура установки завершается монтажом верхней части.

Соединение монтажных панелей:

- установите 4 штифта (см. рис. выше: 2) и закрепите их гайками (1) в необходимом положении на нижних горизонтальных элементах каркаса (5).
- установите 4 кронштейна (4) на верхних горизонтальных элементах каркаса (6).
- установите 4 направляющие (3) в соответствующих отверстиях монтажных панелей, чтобы их соединить.
- монтажные панели должны располагаться на направляющих и должны перемещаться назад до тех пор, пока не достигнут штифтов, на которых они (5).
- установите монтажную панель на верхние кронштейны и закрепите винтами (7).
- установите двойную монтажную панель в соответствующих отверстиях и закрепите винтами и болтами.

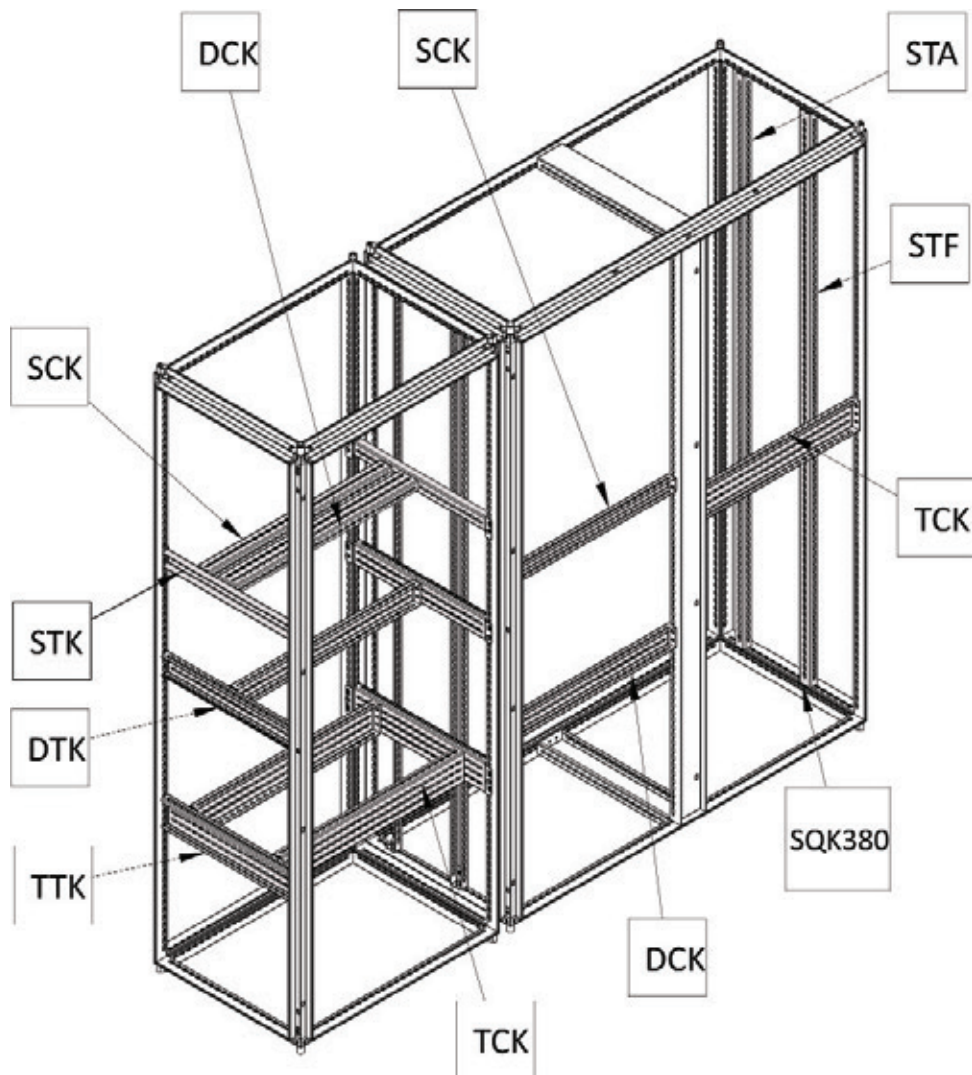


Система монтажных профилей STK, DTK, TTK, SCK, DCK, TCK

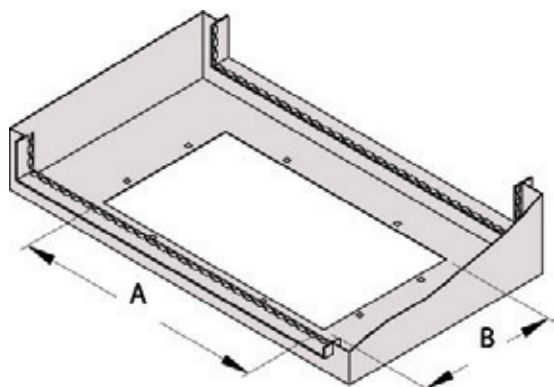
На рисунке ниже изображен весь ассортимент монтажных профилей для электромонтажных шкафов серии ОК. Принимая во внимание концепцию симметрии каркасов электромонтажных шкафов серии ОК, некоторые типы монтажных профилей могут использоваться как профили и по ширине, и по глубине, как в одиночных, так и в сдвоенных электромонтажных

шкафах.

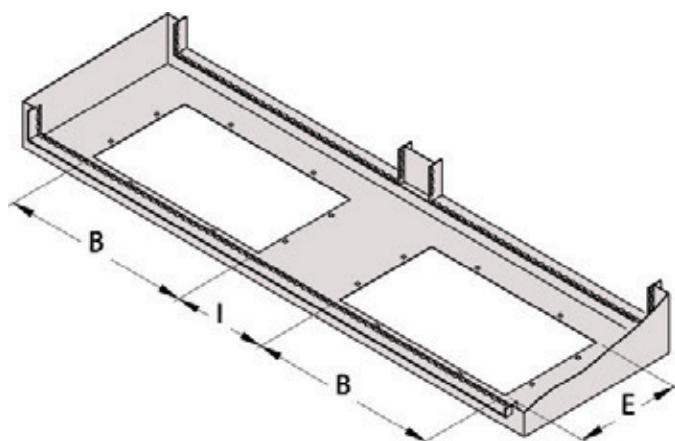
Такая система монтажных профилей дает возможность использовать горизонтальные опорные элементы, боковые направляющие, промежуточные крепежные элементы для укороченных монтажных панелей, передние и задние точки монтажа и т.д.



Отсек кабельного ввода



КОД	Размеры	
	A	B
AF1264 AF1464 AF1664 AF1864 AF2064	300	120
AF1284 AF1484 AF1684 AF1884 AF2084	500	120
AF18A4 AF12A4 AF14A4 AF16A4 AF20A4	600	120
AF12C4 AF14C4 AF16C4 AF18C4 AF20C4	900	120
AF1865 AF2065	300	220
AF1885 AF2085	500	220
AF18A5 AF20A5	600	220
AF18C5 AF20C5	900	220



КОД	Размеры		
	D	E	I
AFB18E4 AF061604 AF081604 AF101604	604	230	195
AFB18E5 AFB20E5	604	280	195
AF081804 AF101804	604	280	295
AF082004 AF102004	804	230	195

ПРИМЕЧАНИЕ:

Доступна модель кабельного ввода подъемного типа. стр.133

PPCST – кабельный ввод, сменные пластины и прокладка

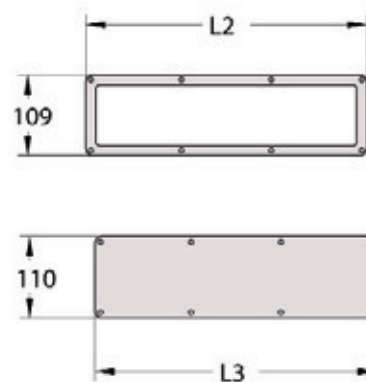
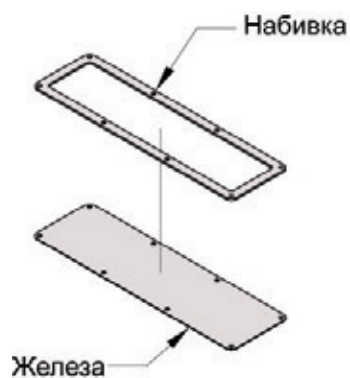
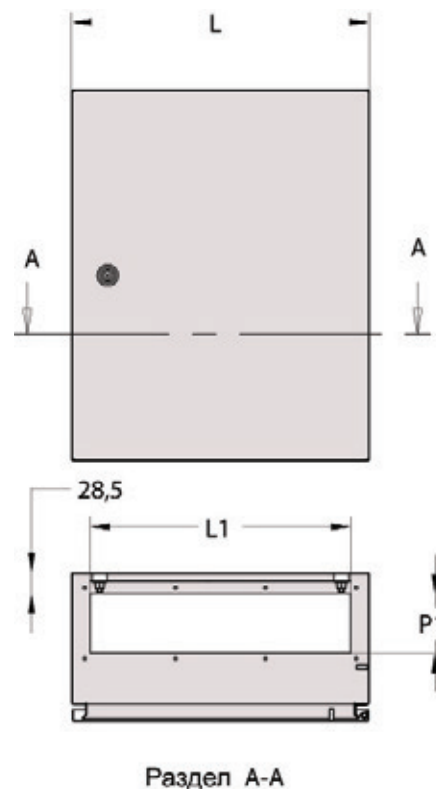
Описание: Отсек кабельного ввода является универсальным (см. рисунки); сменная пластина крепится к корпусу ящика с помощью винтов-саморезов и герметизируется прокладкой.

PPCST включает в себя следующие элементы:

- Прокладка
- Сменная пластина
- Крепежные винты

ПРИМЕЧАНИЕ:

Отсек кабельного ввода со сменной пластиной – стандартный элемент ящиков серии ST.



PPCST

КОД	Ширина замка ST (W)	Кабельный ввод		Прокладка L2	Регулируемые бортики L3
		L1	P1		
PPCST0	da 200 a < 250 mm	150	80	179	180
PPCST1	da 250 a < 400 mm	200	80	229	230
PPCST2	da 400 a < 600 mm	350	80	379	380
PPCST3	da 600 a < 800 mm	550	80	579	580

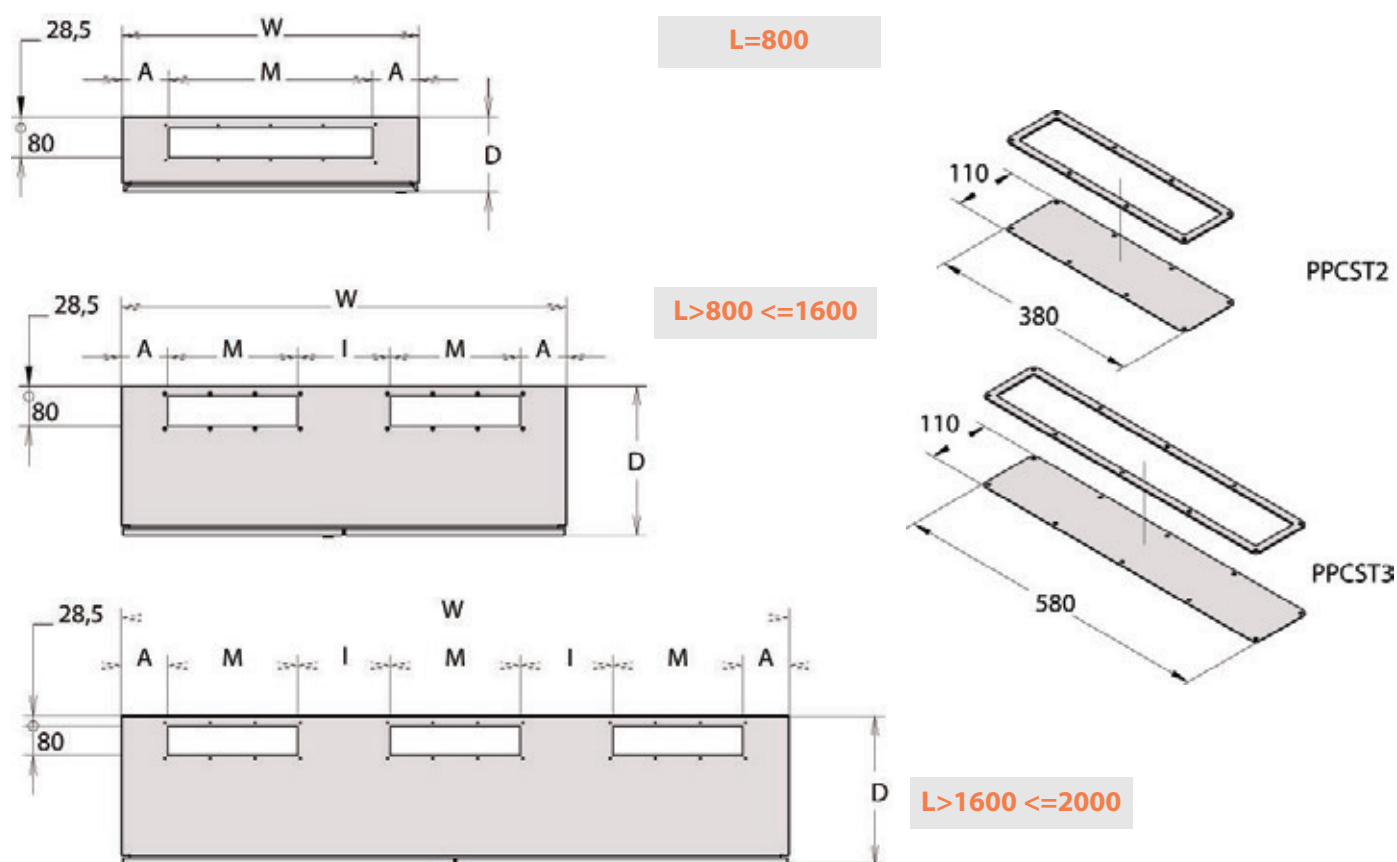
PPC..ST - отсек кабельного ввода с двойными дверями

Описание: в ящиках с двойными дверями шириной до 800 мм применяется стандартный отсек кабельного ввода. Для более крупных ящиков используются 2 кабельных ввода х PPCST2 или PPCST3, в соответствии с размерами ящика.

элементы:

- Прокладка
 - Сменная пластина
 - Винты
- (кол-во элементов указано в таблице)

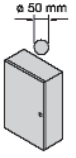
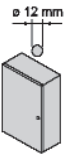
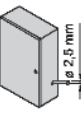
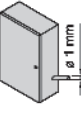
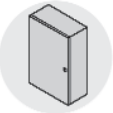
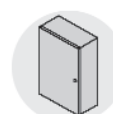
PPCST2 и PPCST3 включают в себя следующие



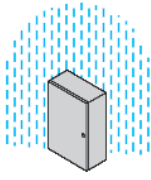
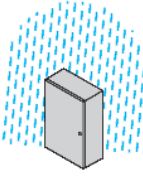

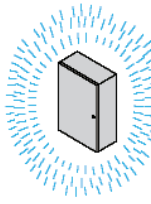
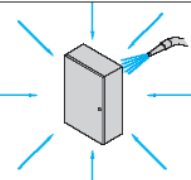
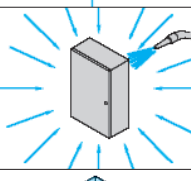
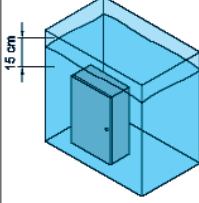
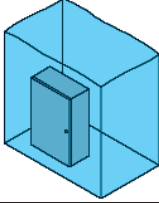
КОД	Номинальные размеры		Другие размеры			Код PPCST	Кол-во №
	W	D	M	I	A		
STB..80..	800	300	550	-	125	PPCST3	1
STB..10..	1000	200-300	350	150	75	PPCST2	2
STB..12..	1200	200-300-400	350	250	125	PPCST2	2
STB..14..	1400	300-400	550	150	75	PPCST3	2
STB..16..	1600	400	550	250	125	PPCST3	2
STB..18..	1800	400	350	250	125	PPCST2	3
STB..20..	2000	400	550	116,7	58,3	PPCST3	3

IP – КЛАСС ЗАЩИТЫ ОТ ВОЗДЕЙСТВИЯ ВОДЫ, ПЫЛИ И ИНОРОДНЫХ ТЕЛ

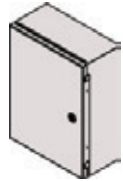
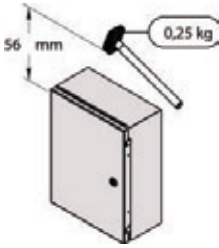
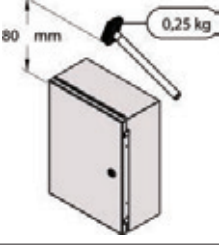
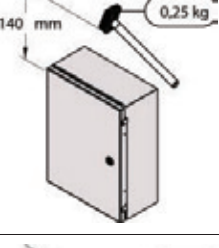
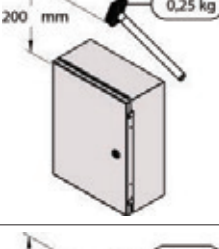
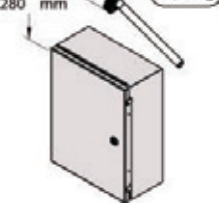
ПЕРВАЯ ЦИФРА: ЗАЩИТА ОТ ИНОРОДНЫХ ТЕЛ

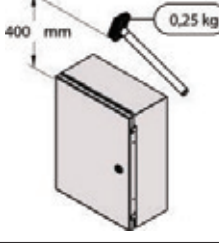
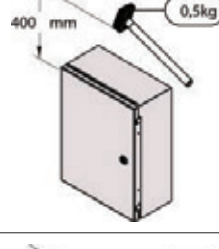
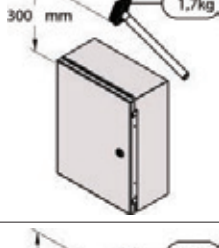
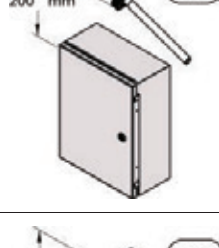
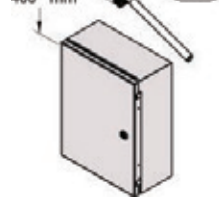
IP	Нет защиты	
0	Нет защиты	
1		Защита от объектов размером более 50 мм (случайного попадания рук)
2		Защита от объектов размером более 12 мм (пальцы)
3		Защита от объектов размером более 2,5 мм (кабели)
4		Защита от объектов размером более 1 мм
5		Защита от пыли (ограничение проникновения)
6		Полная защита от пыли
Первая цифра определяется в соответствии с нормами EN60529, EN62208		

ВТОРАЯ ЦИФРА: ЗАЩИТА ОТ ВОДЫ

IP	Нет защиты	
0	Нет защиты	
1		Защита от вертикально капающей воды (конденсата)
2		Защита от дождевых капель, падающих под углом макс. 15°
3		Защита от дождевых капель, падающих под углом макс. 60°
4		Защита от дождевых капель (брызг), падающих в любом направлении
5		Защита от водяных струй низкого давления с любого направления
6		Защита от водяных струй высокого давления
7		Защита от проникновения воды при погружении на глубину от 15 см до 1 метра в течение 0,5 часа
8		Защита от проникновения воды при долгом погружении под давлением
Вторая цифра определяется в соответствии с нормами EN60529, EN62208		

IK – КЛАСС ПРОТИВОУДАРНОЙ ЗАЩИТЫ

КЛАСС ПРОТИВОУДАРНОЙ ЗАЩИТЫ IK		
IK00		Нет защиты от ударов
IK01		Защита от ударов силой до 0,150 Дж
IK02		Защита от ударов силой до 0,200 Дж
IK03		Защита от ударов силой до 0,350 Дж
IK04		Защита от ударов силой до 0,500 Дж
IK05		Защита от ударов силой до 0,700 Дж

КЛАСС ПРОТИВОУДАРНОЙ ЗАЩИТЫ IK		
IK06		Защита от ударов силой до 1,00 Дж
IK07		Защита от ударов силой до 2,00 Дж
IK08		Защита от ударов силой до 5,00 Дж
IK09		Защита от ударов силой до 10,00 Дж
IK10		Защита от ударов силой до 20,00 Дж

Классы IK определяются в соответствии с нормами EN 50102EN

Все наши напольные электромонтажные шкафы, консоли и настенные ящики имеют класс защиты IK10

Решения для совместимости EMC

Электромагнитная совместимость является основной темой, так как электрическое оборудование нуждается в защите, это также необходимо для соблюдения действующих норм.

EMC - хомуты для электромагнитной совместимости

Самая быстрая и самая эффективная система защиты от электромагнитных помех это использование контактных хомутов.

Эти приборы могут обеспечить продолжительность между структурой и съемными частями, их достаточно для того, чтобы достичь удовлетворительного уровня ослабления помех, являясь простым экономичным решением, которое может быть задействовано, когда установка уже завершена.

Для обеспечения достаточной защиты необходимо использовать 12-18 хомутов на боковых панелях и на дверях, 8-12 на верхних и нижних элементах.

Оцинкованные панели

Для того, чтобы повысить уровень защиты оборудования внутри электромонтажного шкафа можно заказать шкафы с внутренними оцинкованными панелями. Такие шкафы поставляются со специальными защитными прокладками, обеспечивая продолжительность между фиксированными и съемными деталями, степень защиты IP.

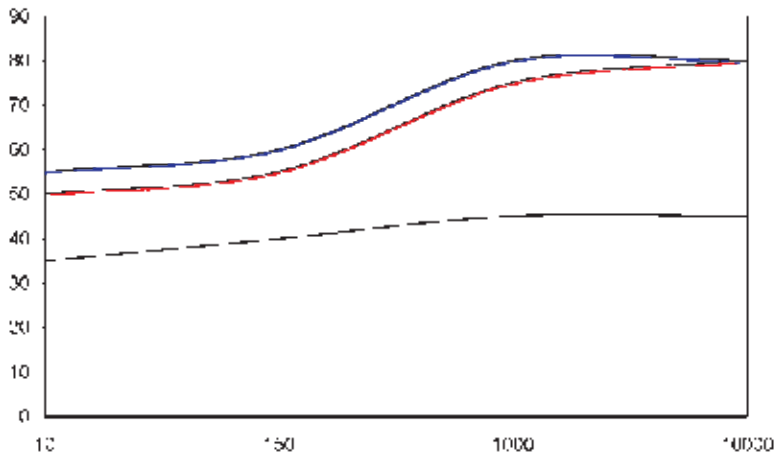
Фильтры и вентиляторы

Все стандартные фильтры доступны с защитой EMC, в любом случае гарантирована защита IP 54.



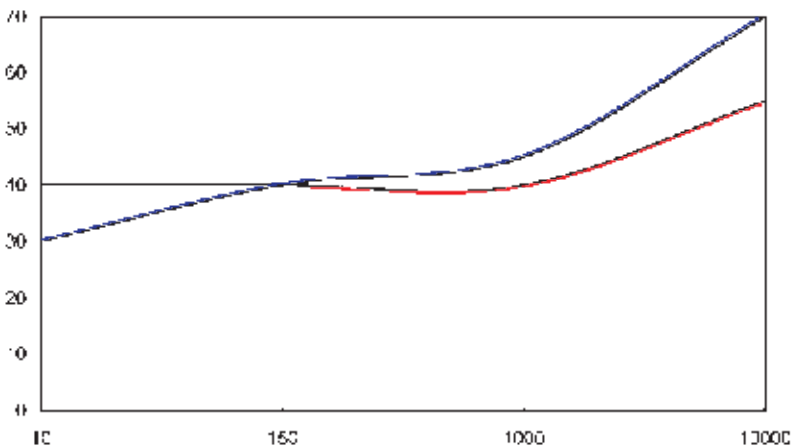
Аксессуары для совместимости EMC: хомуты, скобы и прокладки из изоляционного материала (доступны по заказу)

Защита для шкафов h=2000 w=800 d=600



- Электромонтажный шкаф с ЭМС-зажимами
- Электромонтажный шкаф с внутренними панелями (оцинкованные)
- Стандартный электромонтажный шкаф

Защита для настенных ящиков h=400 w=500 d=200



- Wall mount boxes with inner surfaces zinc coated and insulating gasket
- Standard enclosure

ОБЗОР ПРОВЕДЕННОГО ИСПЫТАНИЯ

Испытания на КПД защиты шкафов и настенных ящиков был проведен в соответствии с нормами 65-6 Агентства национальной безопасности США касательно военного стандарта MIL-STD-220.














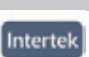













На первой схеме сравниваются три типа электромонтажных шкафов: стандартный, оборудованный ЭМС-зажимами и полностью оцинкованные. Данные могут варьироваться в зависимости от размеров шкафов и их расположения. В случае, рассмотренном здесь, данные определены в крайней задней точке электромонтажного шкафа на высоте 1400 мм в центре.

Интерпретация результатов испытания:

Для оценки полученных данных важны следующие пункты:

1. Магнитное поле сложнее экранировать, чем электрическое;
2. При 50 МГц магнитные и электрический экраны совпадают;
3. При 50 МГц затухание менее эффективно из-за сопротивления (электрическая и магнитная волны совпадают).

Сертификаты

ПРОДУКЦИЯ	IP	IK	NEMA	ΑΔΟΑΕΑ ΝΑΔΟΕΟΕΕΑΟÙ				
				CSA	GOST	DEKRA	INTERTEK	CE
Серия ОК напольные шкафы	55/65	10	12					
Серия AF моноблочные шкафы	55	10	12					
Серия AS моноблочные шкафы	55	10	12					
Серия ST настенные шкафы	66	10	12					
Серия CDB распределительные ящики	66	10	12					
Серия LC модульные консоли	55	10	12					
Серия BLC моноблочные шкафы	55	10	12					
Серия BLD моноблочные шкафы	55	10	12					
Серия LAS моноблочные консоли	55	10	12					
Серия LAR моноблочные консоли	55	10	12					

CERTIFICATION CSA-C-US



Сертификация CSA-C-US

Все модели напольных электромонтажных шкафов серии ОК (К, В, D, V, R и N) прошли проверку CSA US в соответствии со следующими нормами: CAN/CSA-C22.2 ? 0-M91; стандарт CSA Std C22.2 ? 0.4-M1982; CAN/CSA-C22.2 ? 14-95; CAN/CSA-C22.2 ? 94-M91; стандарт UL ? 50 – изд. 11

File number: 115232 and 190952.

CERTIFICATION GOST R



Сертификация ГОСТ Р

Напольные электромонтажные шкафы серии ОК соответствуют стандарту ГОСТ Р 51321.1-2007 (7.1.1.)

File number: AB28.B06246

ПРОЦЕСС ОКРАСКИ

Процедура окраски выполняется полностью автоматизированной установкой, которая осуществляет:

- чистку и удаление смазки с помощью устройства для удаления железосодержащего покрытия при температуре 55°.
- промывание водой и удаление смазки с помощью пассивирующих продуктов в два этапа для полной очистки поверхностей и подготовки их к окраске.
- высушивание в печи при температуре 120°.
- электростатическую окраску в автоматической кабине (с обеспечением нанесения равномерного слоя краски) эпокси-полиэстерными порошковыми красками.
- полимеризацию в печи при температуре 190° в течение 18 мин.
- гарантию толщины слоя краски 70/80 микрон.

ХАРАКТЕРИСТИКИ МАТЕРИАЛА

- ОПИСАНИЕ: гранулированный полуматовый эпокси-полиэстер
- УДЕЛЬНАЯ МАССА: 1,62 +/- 0,05 кг/дм.куб.
- ПОПЕРЕЧНЫЕ СВЯЗИ: 160 °C x 20,00' (время и температура обработки зависит от изделия)
- ПРОГНОЗИРУЕМЫЙ РЕЗУЛЬТАТ: 10,4 мк/кг со слоем краски со средней толщиной 70 микрон
- РАЗМЕР ГРАНУЛ: стандарт – меньше 100 микрон

ОБЩИЕ ПРИМЕЧАНИЯ ПО ПЛЕНКЕ			
МЕХАНИЧЕСКИЕ СВОЙСТВА			
Тест толщины	65+/- 5	Microns	ISO 2350
Приклеиваемость	GTO		ISO 2409
Жесткость	H 2H		ASTM D3363 74
Устойчивость при контакте	> 2,5	Nm	ECCA T5
Растяжка	> 5	mm	ISO 1520
Изгиб		5mm	ISO 1519
СТОЙКОСТЬ К КОРРОЗИИ			
Kesternich	10 cycles	без изменений	ISO 3231
Солевой пар	200 h	проникновение 1 мм на стыке	ASTM B117
Обессоленная вода	500 h	без изменений	ASTM D870
УСТОЙЧИВОСТЬ К РАСТВОРИТЕЛЯМ			
После 100 контактов с растворителем, получились следующие средние рез-ты:			
Этиловый спирт - Бутиловый спирт		нет смягчения	
Бензол-Толуол - Ксилен		незначительное смягчение	
Хлороформ -Пехлорэтан		значительное смягчение	
Метилэтилкетон-Ацетон		значительное смягчение	
Безнин		нет смягчения	
УСТОЙЧИВОСТЬ К КИСЛОТАМ			
После погружения на один месяц в разведенные кислоты листов крашеного металла, получились следующие результаты:			
Развод минеральных кислот соляная, серная, фосфорная 10%)		нет смягчения	
Уксусная кислота 10% - молочная кислота 10%		нет смягчения	
Каустическая сода 10% - Гидрат оксида калия 10%		растворение пленки	
Аммиак - гидрат аммиака 10%		растворение пленки	
Лимонная кислота 10%		нет смягчения	

ДОСТУПНЫЕ КРАСКИ

СТАНДАРТНЫЕ КРАСКИ:

Все стандартные изделия Quadritalia окрашены эпокси-полиэстерными порошковыми красками. Моноблочные конструкции, двери и внешние панели окрашены в цвет RAL 7035 (светло-серый), текстурированная окраска, цоколи и подъемные консоли окрашены в цвет RAL 9005 (черный), текстурированная окраска.



RAL 7035



RAL 9005

ОСОБЫЕ ЦВЕТА:

Все краски, классифицированные по системе RAL, указанные ниже, всегда есть в наличии на нашем складе и могут поставляться по заказу.



RAL 7001



RAL 7030



RAL 7031



RAL 7032



RAL 7037



RAL 7038



RAL 6005



RAL 6011



RAL 6027



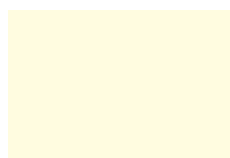
RAL 5010



RAL 5012



RAL 5015



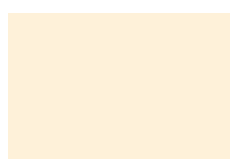
RAL 9010



RAL 9018



RAL 7043



RAL 1013



RAL 1014



RAL 9005



RAL 2004



RAL 7016



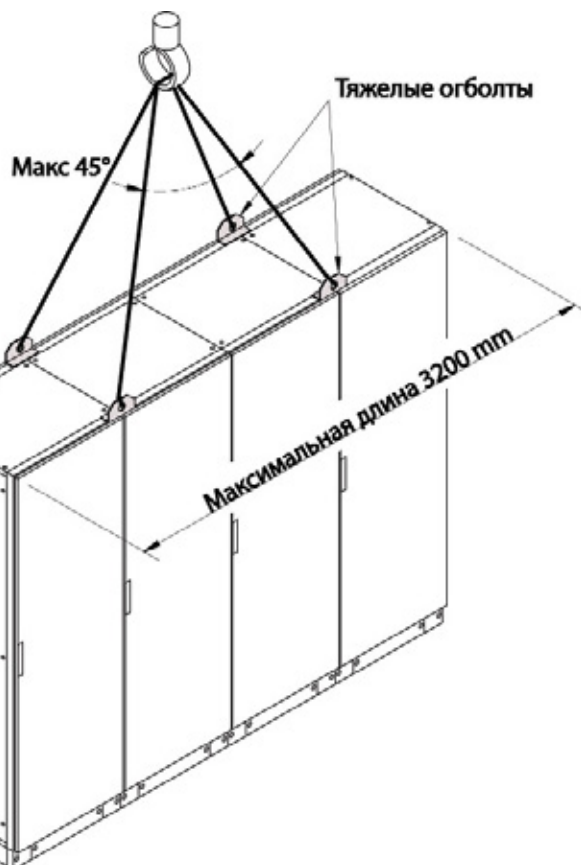
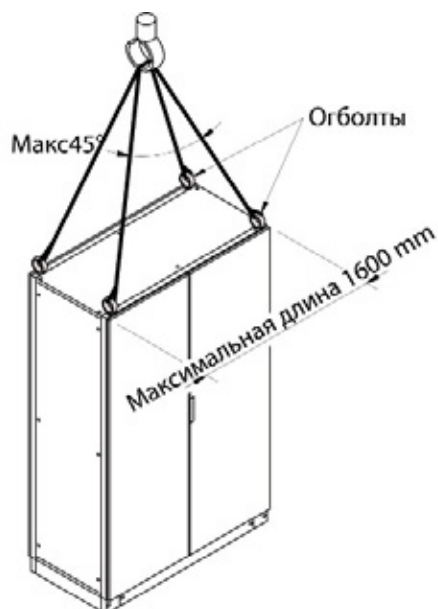
RAL 9006

По техническим причинам указанные здесь цвета изображены только условно.

ИНСТРУКЦИЯ ПО ПОДЪЕМУ

Во время процесса подъема электромонтажных шкафов следуйте данным инструкциям:

- понадобится две пары стальной проволоки, гарантирующих необходимую грузоподъемность, под углом 45° между двумя точками тяги;
- подъемные проушины должны быть установлены на расстоянии, не противоречащем с вышеуказанным.



ПОДЪЕМНЫЕ БРУСЬЯ

Пара подъемных брусьев имеют максимальную нагрузку 59000 N (6000 kg).

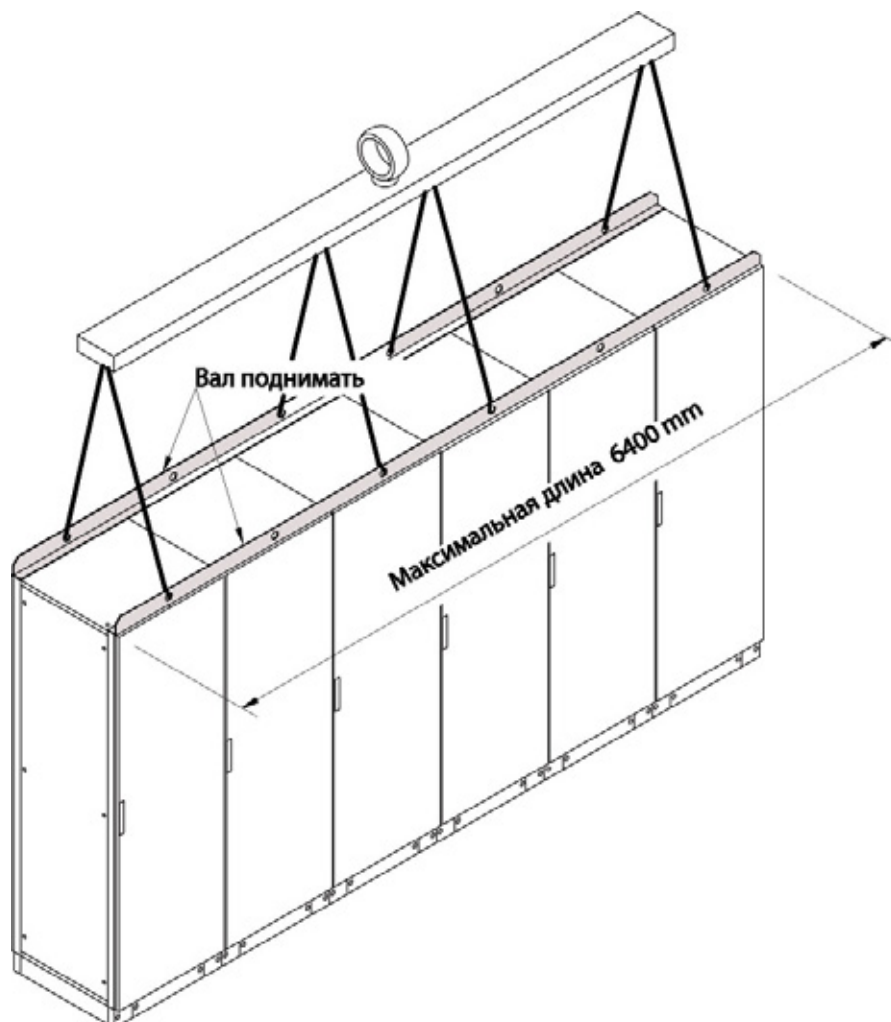
Так как проблема заключается не в брусьях, а в силе действующей на проволоки.

Важно использовать как можно больше стальной проволоки.

Все действия должны выполняться осторожно с соответствующим оборудованием, чтобы избежать любых повреждений шкафов и их содержимому. (Ст. 181 D.P.R. 547)

Проволока должна быть аккуратно и как следует прикреплена для того, чтобы избежать скрещений и опасных движений.

Свободные концы проволоки, металлические и из волокон, должны быть обезопасены. (Ст. 180 D.P.R. 547).



РАСЧЕТ ПОТЕРИ ТЕПЛА ВНУТРИ ЭЛЕКТРОМОНТАЖНОГО ШКАФА

На данной странице приведен метод самой подходящей системы охлаждения в любых ситуациях. Необходимы следующие данные:

- it** [°C] = самая высокая допустимая температура внутри шкафа;
- et** [°C] = самая высокая внешняя температура;
- Dt** [°C] = **it-et**
- s** [m²] = непокрытая поверхность шкафа;
- IP** = степень защиты IP шкафа;
- Pti** [W] = рассеивание мощности установленного оборудования;
- Pte** [W] = рассеивание мощности, поглощаемой корпусом шкафа или внешней средой;
- Pt** [W] = **Pti ± Pte** = общая мощность для поглощения

IP54 или ниже и it > et:

- Естественная потеря тепла (GFT 100 или FLT)
- Форсированная потеря тепла (GFTV 200 или GFV)

Естественная потеря тепла вызвана разницей температуры между воздухом внутри шкафа и во внешней среде. Если внутренняя температура выше внешней, тепло изнутри будет выходить во вне. Если внутренняя температура ниже внешней, тепло будет поглощаться во внутрь.

Энергия "Pte", поглощаемая поверхностью корпуса шкафа рассчитывается следующим образом:

$$Pte = s \times Dt \times 5,5 \quad [W]$$

С помощью систем вентиляции GTFV 200 или GFV, можно достичь эффекта охлаждения только когда температура внешней среды ниже, чем температура внутри, расчет в этом случае будет выполняться следующим образом;

$$Pt = Dt \times V \times 0,348 \quad [W]$$

"V" обозначает эффективность вентиляционной системы [m³/h], учитывая потерю, вызванную внутренним оборудованием и фильтрами шкафа, что по прошествии времени может стать препятствием циркуляции воздуха.

Инструкции по выбору системы вентиляции или кондиционирования

Степень защиты шкафа	ti > te		ti = te	ti < te
	Естественная вентиляция	Форсированная вентиляция		
IP < 54	GTF 100	GTFV 200	-	-
	FLT	GFV		
	Кондиционеры CF-P или CS-T			
IP > 54	Кондиционеры CF-P или CS-T		Кондиционеры CF-P или CS-T	Кондиционеры CF-P или CS-T
	Воздушные теплообменники SC-A			
	Воздушно-водяные теплообменники SC-AH		Воздушно-водяные теплообменники SC-AH	Воздушно-водяные теплообменники SC-AH

IP 54 или выше и it > et:

- Воздушные теплообменники (SC - A);
- Кондиционеры, (CF- P о CS - T);
- Воздушно-водяной теплообменник (SC - AH).

Это тот случай, когда воздух внутри горячее, чем снаружи. Воздушные теплообменник использует ту же самую систему охлаждения, что и естественный процесс потери тепла. Теплообменник имеет особый эффект "spf", который показывает объем потери тепла системы, в соответствии с разницей в температуре "dt". Потеря тепла теплообменника рассчитывается следующим образом:

$$Pti = spf \times Dt \quad [W]$$

Общая энергия "Pt", которую теплообменник должен будет поглотить, должна быть равна энергии, произведенной оборудованием "Pti", без "Pte", поглощенной естественным образом корпусом шкафа:

$$Pt = Pti - Pte \quad [W]$$

IP 54 или выше и it = et:

- Кондиционеры (CF -P о CS -T);
- Воздушно-водяной теплообменник (SC - AH).

В этом случае, когда температуры одинаковы, ни потеря, ни поглощение тепла из вне не имеет места быть (Pte). Кондиционер будет обязательно выполнять функцию охлаждения равную или превышающую энергию "Pti", потерянную оборудованием внутри шкафа.

$$Pt \geq Pti$$

Выбор может быть сделан на основе эффективности мощности кондиционера. В случае теплообменника SC-AH, выбор должен быть сделан на основе производительности, в соответствии с разницей в температуре между охлажденной водой и необходимой температурой внутри шкафа.

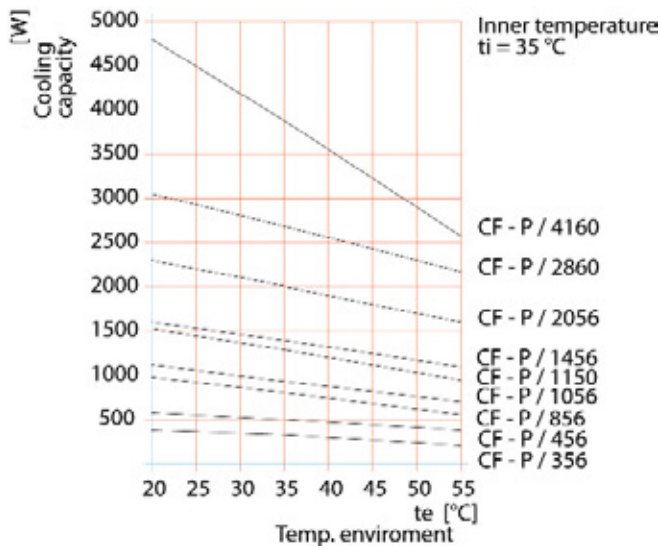
IP 54 или выше и it < et:

- Воздушно-водяной теплообменник (SC-AH)
- В этом случае, поглощаемая энергия равна энергии, производимой оборудованием "Pti", с энергией поглощенной шкафом, "Pte":

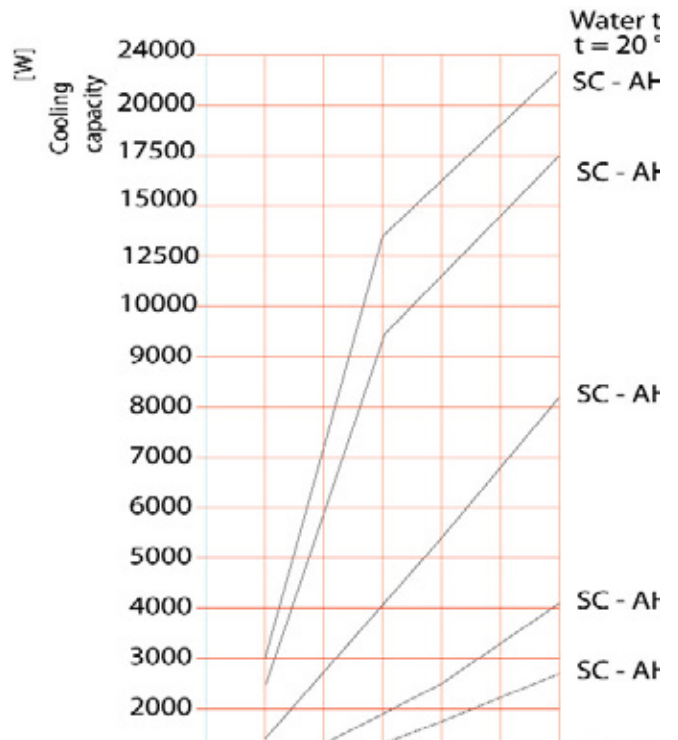
$$Pt = Pti + Pte \quad [W]$$

ТЕПЛОВЫЕ ПОТЕРИ - ДИАГРАММЫ

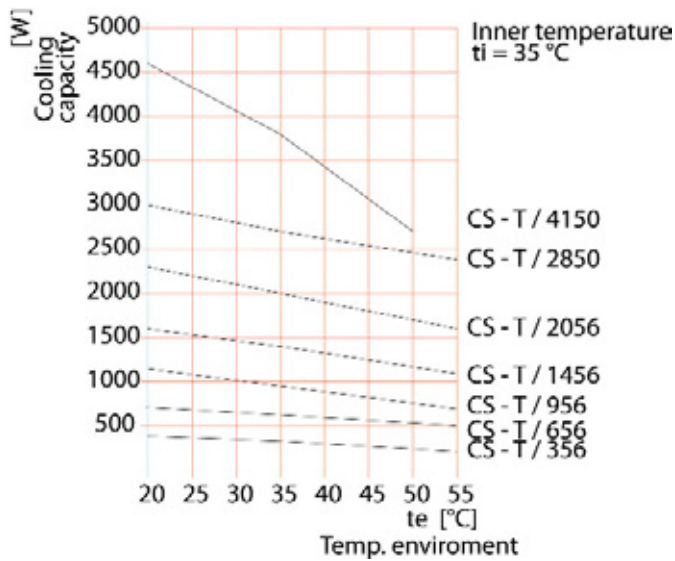
настенный кондиционер **CF-P**



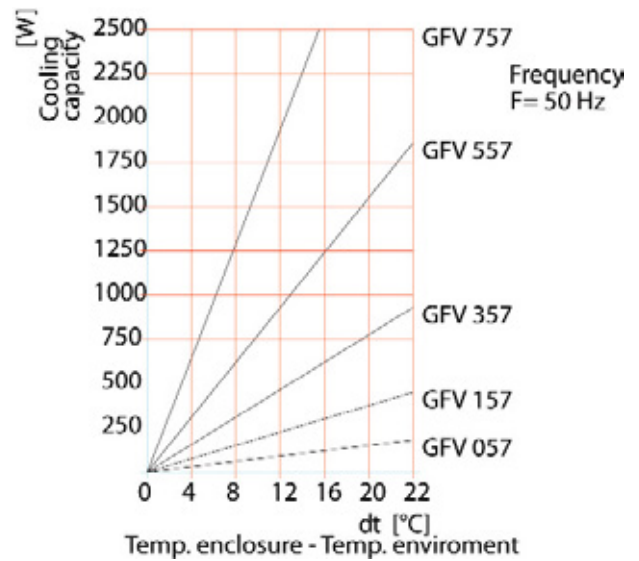
ВОЗДУШНО-ВОДЯНЫЕ ТЕПЛООБМЕННИКИ **SC-AH**



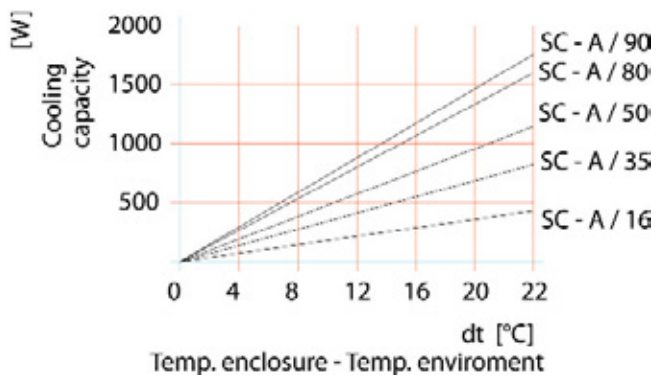
кондиционер, монтированный на крышке **CS-T**



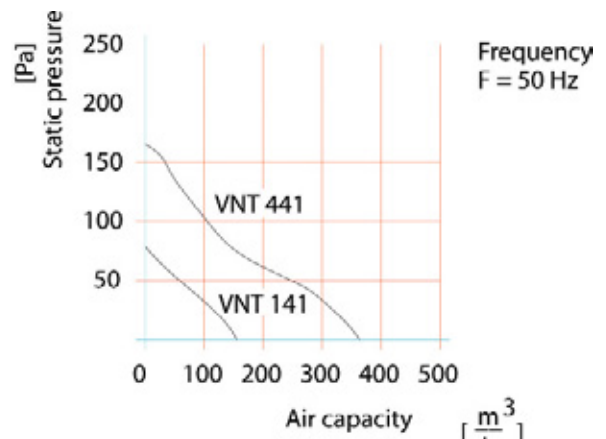
ВЕНТИЛЯЦИОННЫЕ СИСТЕМЫ **GFV**



воздушный теплообменник **SC-A**

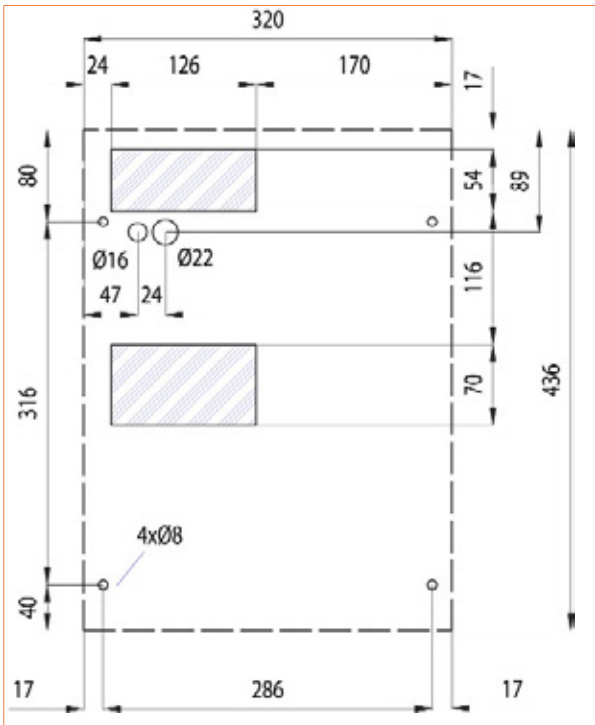


ВЕНТИЛЯТОРЫ

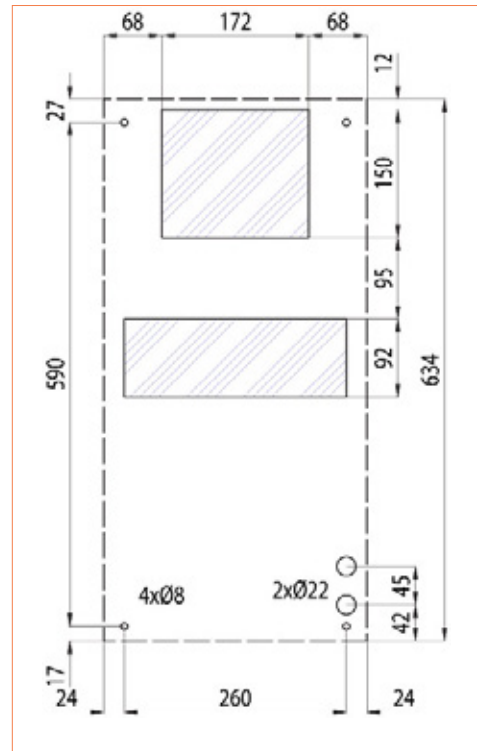


ВЫРЕЗЫ ДЛЯ НАСТЕННЫХ КОНДИЦИОНЕРОВ CF-P

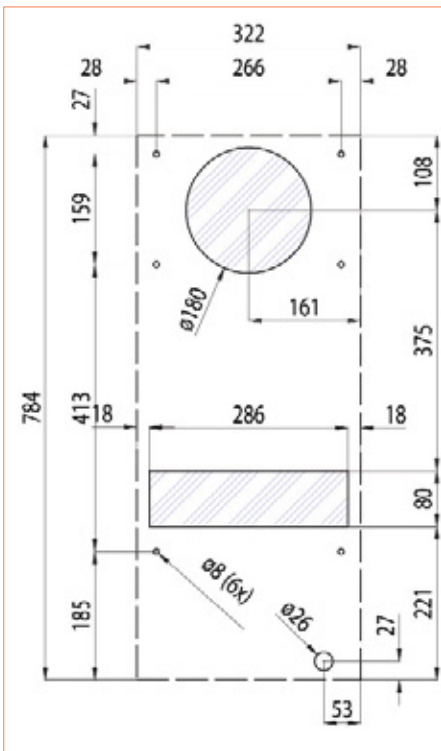
CF-P/356 CF-P/356-1



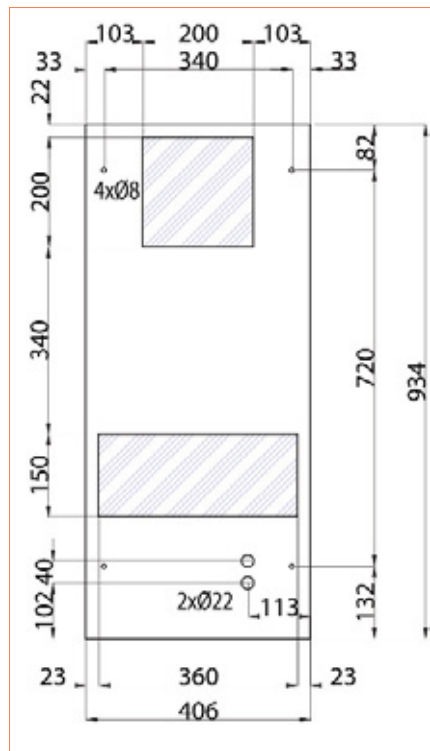
CF-P/456 CF-P/856



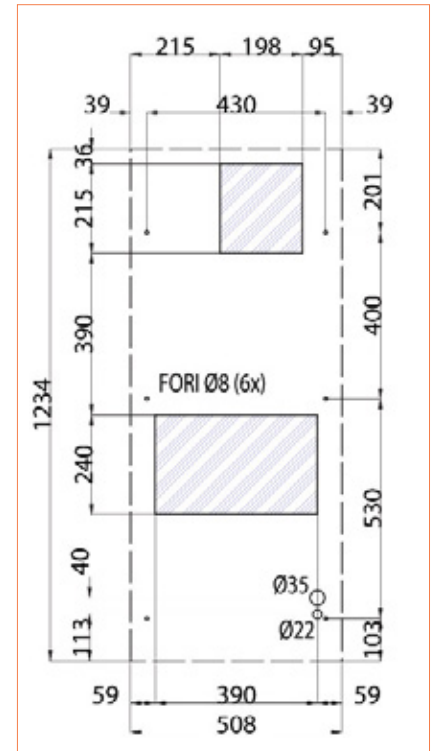
CF-P/1050 CF-P/1056



CF-P/1150 CF-P/11456 CF-P/2056

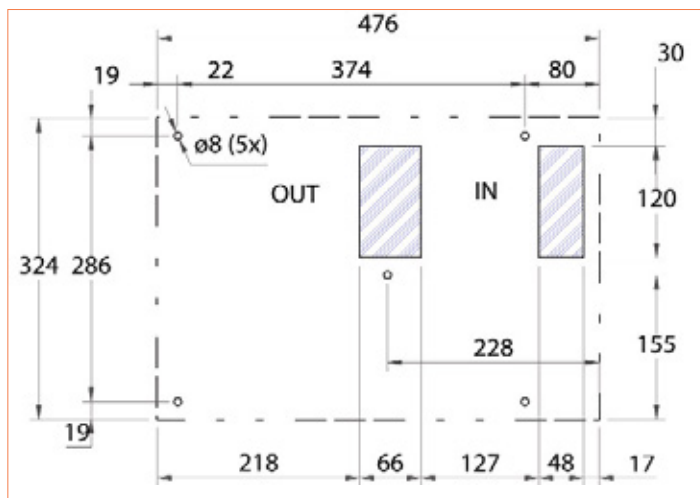


CF-P/2860 CF-P/4160

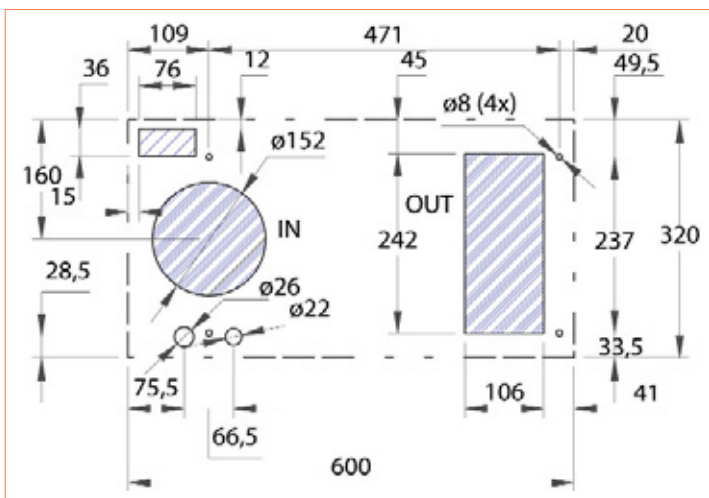


ВЫРЕЗЫ ДЛЯ КОНДИЦИОНЕРОВ, РАСПОЛОЖЕННЫХ НА КРЫШЕ CS-T

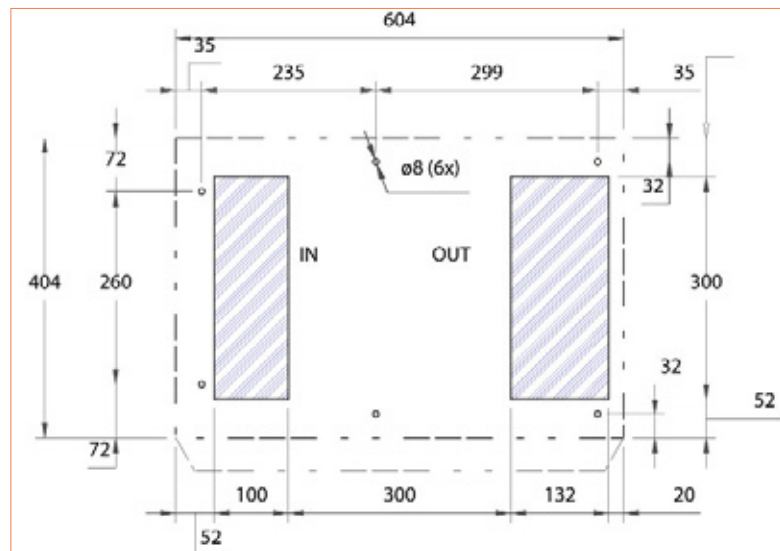
CS-T/356 CS-T/356-1



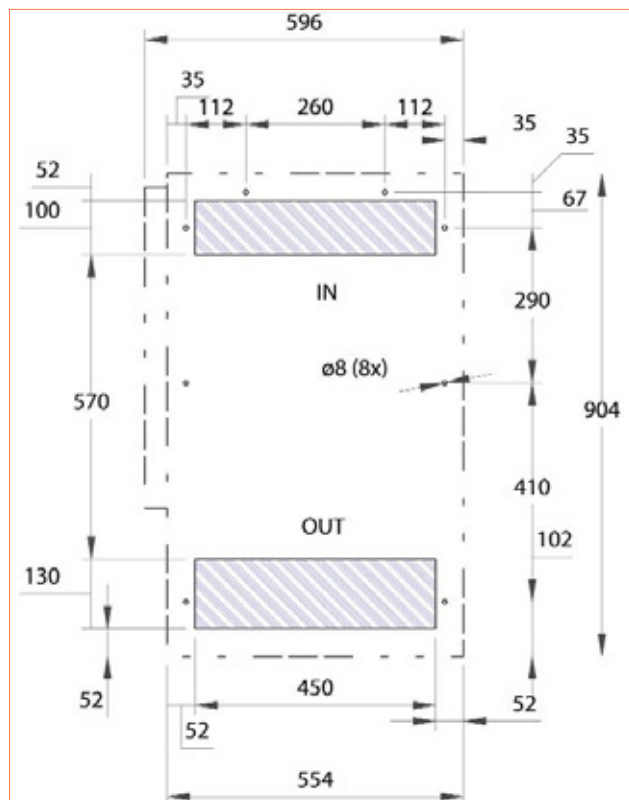
CS-T/656 CS-T/956



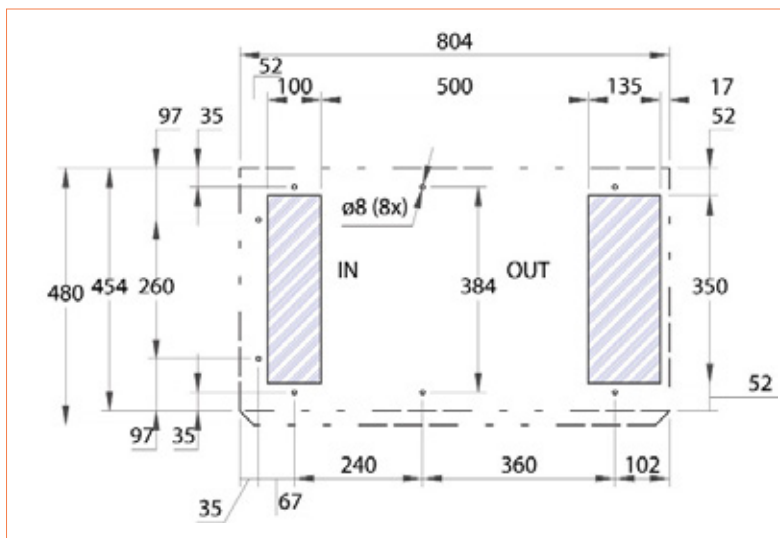
CS-T/1456 CS-T/2056



CS-T/4150-4

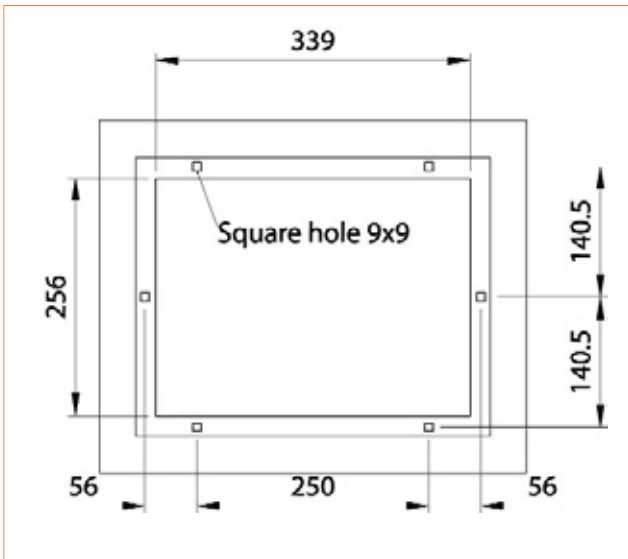


CS-T/2850 CS-T/4150 CS-T/4150-4

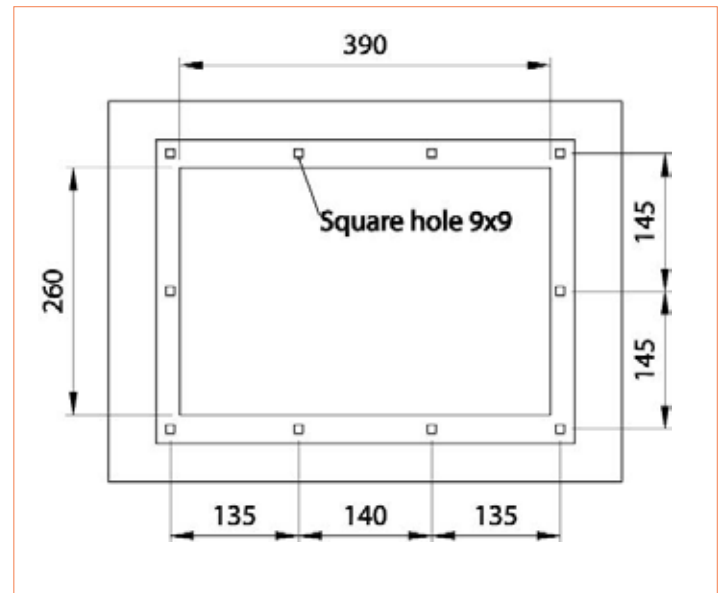


ВЫРЕЗЫ ДЛЯ ВЕНТИЛЯТОРОВ С ФИЛЬТРОМ GFTV

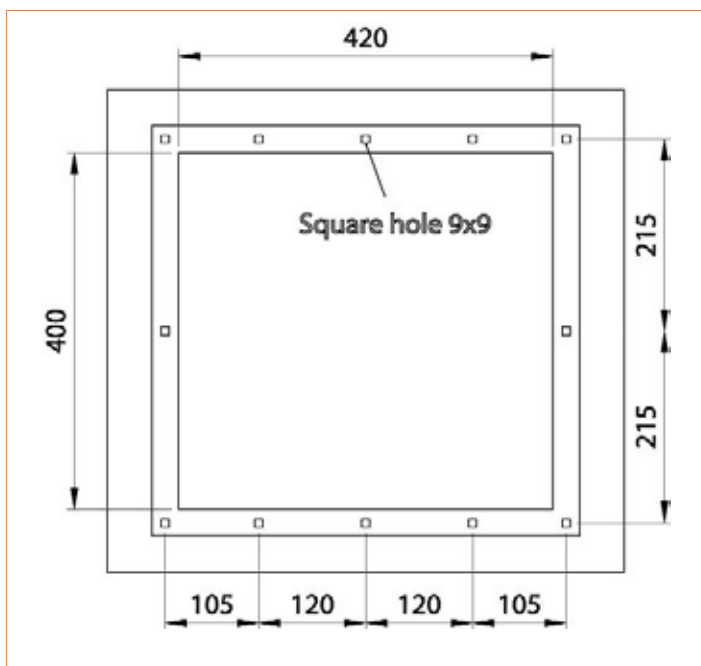
GT100 - GTFV200 - GTFV250



GTFV300



GTFV350



QUADRITALIA

Quadritalia Srl

www.quadritalia.com - info@quadritalia.com



Sede

Via E. Mattei, 6/10
36040 Brendola [Vicenza] - Italy
Tel: +39 0444 601744
Fax: +39 0444 601057