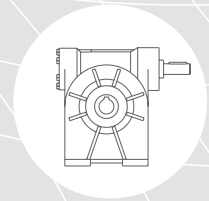
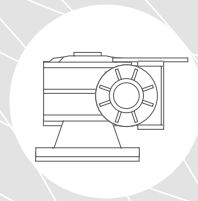
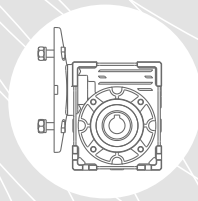

























STANDARD Basic



INDICE
INDEX
INHALTSVERZEICHNIS

A		Generalità <i>General information</i> Allgemeines	A i
B		Riduttori a vite senza fine <i>Worm gearboxes</i> Schneckengetriebe	
		Riduttori a vite senza fine RI - RMI <i>Worm gearboxes RI - RMI</i> Schneckengetriebe RI - RMI	
		Riduttori a vite senza fine combinati CRI - CRMI <i>Double worm gearboxes CRI - CRMI</i> Doppelschneckengetriebe CRI - CRMI	
		Riduttori a vite senza fine con precoppia CR - CB - size 40-50-70-85-110 <i>Helical worm gearboxes CR - CB - size 40-50-70-85-110</i> Stirnradschneckengetriebe CR - CB - size 40-50-70-85-110	
		Riduttori a vite senza fine con precoppia CR - CB - size 130-150-180-215-250 <i>Helical worm gearboxes CR - CB - size 130-150-180-215-250</i> Stirnradschneckengetriebe CR - CB - size 130-150-180-215-250	
		Limitatore di coppia <i>Torque limiter</i> Rutschkupplung	
C		Riduttori a vite senza fine UI - UMI <i>Worm gearboxes UI - UMI</i> Schneckengetriebe UI - UMI	
D		Riduttori a vite senza fine IMPORT WI-WMI <i>Worm gearboxes IMPORT WI-WMI</i> Schneckengetriebe IMPORT WI-WMI	
E		Rinvii angolari Z <i>Right angle Z</i> Winkelgetriebe Z	
F		Rinvii angolari ZL <i>Right angle ZL</i> Winkelgetriebe ZL	
H		Variatori meccanici WM <i>Mechanical variators WM</i> Mechanischen Verstellgetriebe WM	
Z		Posizioni di montaggio <i>Mounting position</i> Montagepositionen	Z1 
		Gestione Revisioni Cataloghi STM <i>Managing STM Catalog Revisions</i> Management Wiederholt Kataloge STM	Z5



1.0 GENERALITA'

1.0 GENERAL INFORMATION

1.0 ALLGEMEINES

1.1 Unità di misura

1.1 Measurement units

1.1 Maßeinheiten

Tab. 1.1

SIMBOLO SYMBOL SYMBOL	DEFINIZIONE	DEFINITION	DEFINITION	UNITA' DI MISURA MEASUREMENT UNIT MAßEINHEIT	
Fr 1-2	Carico Radiale	Radial load	Radialbelastung	N	1N=0.1daN ≅ 0.1kg
Fa 1-2	Carico assiale	Axial load	Axialbelastung	N	
	Dimensioni	Dimensions	Abmessungen	mm	
FS	Fattore di servizio	Service factor	Betriebsfaktor		
FS'	Fattore di servizio motoriduttore	Gear motors service factor	Betriebsfaktor Getriebemotoren		
Kg	Massa	Mass	Masse	kg	
T _{2M}	Momento torcente riduttore	Output torque	Drehmoment Getriebe	Nm	1Nm=0.1daNm≅0.1kgm
T ₂	Momento torcente motorid.	Gear motor torque	Drehmoment Getriebemotor	Nm	
P	Potenza motore	Gear unit power	Leistung Getriebe	kW	
P _{tn}	Potenza limite termico	Limit thermal capacity	Thermische Leistungsgrenze	kW	
P _c	Potenza corretta	Correct power	Tatsächliche Leistung	kW	1kW = 1.36 HP (PS)
P ₁	Potenza motoriduttore	Gear motor power	Leistung Getriebemotor	kW	
P'	Potenza richiesta in uscita	Output power	Erforderliche Abtriebsleistung	kW	
RD	Rendimento dinamico	Dynamic efficiency	Dinamischer Wirkungsgrad		
RS	Rendimento statico	Static efficiency	Statischer Wirkungsgrad		
ir	Rapporto di trasmissione	Ratio	Übersetzungsverhältnis		
n ₁	Velocità albero entrata	Input speed	Antriebsdrehzahl	min ⁻¹	1 min ⁻¹ = 6.283 rad.
n ₂	Velocità albero in uscita	Output speed	Abtriebsdrehzahl		
Tc	Temperatura ambiente	Ambient temperature	Umgebungstemperatur	°C	

1.2 Velocità in entrata

1.2 Input speed

1.2 Antriebsdrehzahl

Tutte le prestazioni dei riduttori, variatori meccanici e rinvii angolari sono calcolate in base alle seguenti velocità in entrata:

All performances of gearboxes and variators are calculated according to the following input speeds:

Alle Wirkungsgrade der Getriebe und Verstellgetriebe werden auf der Grundlage folgender Antriebsdrehzahlen berechnet:

Tab. 1.2

Riduttori Gearboxes Getriebe	a vite senza fine wormgearboxes Schneckengetriebe	a vite senza fine combinati combined wormgearboxes Kombinierte Schneckengetriebe	a vite senza fine con precoppia Helical wormgearboxes Stirnrad Schneckengetriebe	variatori meccanici mechanical variators Verstell-Getriebe	rinvii angolari right angle gears Winkelgetriebe
	UI - RI - WI	CRI-CWI	CR	VM - WM	Z - ZL
	2800*	—	2800 (max)	2800 (max)	2800 (max)
n ₁ (rpm)	1400	1400	1400	1400	1000
	900	—	900	900	900
	500	—	500	—	500

* Nei riduttori a vite senza fine, per situazioni con velocità di ingresso particolari, attenersi alla tabella sotto riportata che evidenzia le situazioni critiche.

* As far as worm reduction units are concerned, in situations with special input speeds, adhere to the table below that highlights any critical situations.

* Bei den Schneckengetrieben ist unter Bedingungen mit besonderen Antriebsgeschwindigkeiten die nachstehend aufgeführte Tabelle zu beachten, die kritische Situationen hervorhebt.

UI - RI - WI																
	25	28	30	40	50	63	70	75	85	90	110	130	150	180	215	250
1500 < n ₁ < 3000	OK	OK	OK	OK	OK	Contattare il ns. servizio tecnico Contact our technical dept Wenden Sie sich an unseren technischen Service										
n ₁ > 3000																

Velocità inferiori a 1400 min⁻¹ ottenute con l'ausilio di riduzioni esterne o di azionamenti, sono sicuramente favorevoli al buon funzionamento del riduttore il quale può operare con temperature di funzionamento inferiori a vantaggio di tutto il cinematisma (in particolare nei riduttori a vite senza fine).

E' necessario però considerare che velocità molto basse non consentono un'efficace lubrificazione di tutto il gruppo, per cui tale eventualità dovrà essere segnalata per poter effettuare schermature dei cuscinetti superiori nei riduttori delle taglie maggiori o applicare sistemi di lubrificazione forzata (pompa di lubrificazione).

Speeds lower than 1400 rpm obtained by means of external reductions or drives, surely contribute to the good working of the gearbox which can operate at lower working temperatures to the advantage of the whole kinematic movement (in particular in case of the worm gearboxes).

However, please note that very low speeds do not allow an efficacious lubrication of the whole unit. Therefore this case shall be indicated to screen the upper bearings of the gearboxes of larger sizes or to apply systems with forced lubrications (lubrication pump).

Drehzahlen unter 1400 min⁻¹, die mit Hilfe äußerer Untersetzungen oder Antriebe erhalten werden, sind für den optimalen Betrieb des Getriebes vorteilhaft, denn so kann dieses mit niedrigen Betriebstemperaturen arbeiten, was sich zum Vorteil der gesamten Getriebegruppe auswirkt (insbesondere bei Schneckengetrieben).

Es muß jedoch berücksichtigt werden, daß sehr niedrige Drehzahlen keine wirksame Schmierung der gesamten Gruppe zulassen. Wird mit solch niedrigen Drehzahlen gearbeitet, muß dies angegeben werden, damit wir bei den größeren Getrieben die oberen Lager abschirmen oder Zwangsschmiersysteme (Schmierpumpe) einsetzen können.

1.3 Fattore di servizio

Il fattore di servizio FS permette di qualificare, in prima approssimazione, la tipologia dell'applicazione tenendo conto della natura del carico (A, B, C), della durata di funzionamento h/d (ore giornaliere) e del numero di avviamenti/ora. Il coefficiente così trovato dovrà essere uguale o inferiore al fattore di servizio del motoriduttore o del motorinvolto angolare FS' dato dal rapporto fra la coppia nominale del riduttore T_{2M} indicata a catalogo e la coppia M' richiesta dall'applicazione.

I valori di FS indicati nella tab. 1.3, sono relativi all'azionamento con motore elettrico, se utilizzato un motore a scoppio, si dovrà tenere conto di un fattore di moltiplicazione 1.3 se a più cilindri e 1.5 se monocilindro.

Se il motore elettrico applicato è autofrenante, considerare un numero di avviamenti doppio di quello effettivamente richiesto.

1.3 Service factor

The service factor FS permits approximate qualification of the type of application, taking into account the type of load (A,B,C), length of operation h/d (hours/day) and the number of start-up/hour. The coefficient thus calculated must be equal or less than the motorgear unit service factor FS' given by the rated torque of gear unit T_{2M} as indicated in the catalogue and the torque M' required by the application.

The FS values reported in Table 1.3 refer to a drive unit with an electric motor. If a combustion engine is used, a multiplication factor of 1.3 must be applied for a several-cylinder engine, 1.5 for a single-cylinder engine.

If the electric motor applied is self-braking, consider twice the number of start-up than those actually required.

1.3 Betriebsfaktor

Mit Hilfe des Betriebsfaktors FS kann in einer ersten Annäherung das richtige Untersetzungsgetriebe für die gewünschte Anwendungsart ermittelt werden. Dabei sind folgende Werte zu beachten: Art der Last (A, B, C), Betriebsstunden pro Tag (h/d), Anzahl der Starts pro Stunde. Der so ermittelte Koeffizient sollte dem Betriebsfaktor FS', der sich aus dem Verhältnis zwischen dem Nenn Drehmoment des Getriebes T_{2M} (s. Katalog) und dem für die Anwendung erforderlichen Drehmoment M' ergibt, entweder entsprechen oder niedriger liegen.

Die FS-Werte, die in Tabelle 1.3 angegeben werden, beziehen sich auf den Antrieb mit Elektromotor. Wird ein Verbrennungsmotor verwendet, so ist bei mehreren Zylindern ein Multiplikationsfaktor von 1,3 und bei einem Einzylindermotor ein Faktor von 1,5 zu berücksichtigen.

Ist der verwendete Elektromotor ein Bremsmotor, so ist die Zahl der tatsächlichen Startvorgänge zu verdoppeln.

Tab. 1.3

FATTORE DI SERVIZIO / SERVICE FACTOR / BETRIEBSFAKTOR										
FS										
Classe di carico Load class Lastklasse	h/d	N. AVVIAMENTI/ORA / N. START-UP/HOUR / ANZAHL DER STARTVORGÄNGE PRO STUNDE								
		2	4	8	16	32	63	125	250	500
A	4	0.85	0.9	0.9	0.93	0.98	1.03	1.06	1.1	1.2
	8	1.0	1.0	1.1	1.1	1.15	1.2	1.24	1.3	1.3
	16	1.2	1.2	1.25	1.3	1.35	1.45	1.5	1.5	1.55
	24	1.4	1.4	1.45	1.5	1.55	1.6	1.65	1.7	1.75
APPLICAZIONI / APPLICATIONS / ANWENDUNGEN										
Carico uniforme Uniform load Gleichmäßig verteilte Last	Agitatori per liquidi puri Alimentatori per fornaci			Pure liquid agitators Furnace feeders			Rührwerke für reine Flüssigkeiten Beschickungsvorrichtungen für Brennöfen			
	Alimentatori a disco Filtri di lavaggio con aria			Disc feeders Air laundry filters			Telleraufgeber Spülluftfilter			
	Generatori Pompe centrifughe			Generators Centrifugal pumps			Generatoren Kreiselpumpen			
	Trasportatori con carico uniforme			Uniform load conveyors			Förderer mit gleichmäßig verteilter Last			
B	4	1.11	1.12	1.15	1.19	1.23	1.28	1.32	1.36	1.40
	8	1.29	1.31	1.34	1.40	1.45	1.51	1.56	1.60	1.64
	16	1.54	1.56	1.59	1.65	1.71	1.78	1.84	1.90	1.96
	24	1.73	1.75	1.80	1.90	1.97	2.05	2.10	2.16	2.22
APPLICAZIONI / APPLICATIONS / ANWENDUNGEN										
Carico con urti moderati Moderate shock load Last mit mäßigen Stößen	Agitatori per liquidi e solidi Alimentatori a nastro			Liquid and solid agitators Belt conveyors			Rührwerke für Flüssigkeiten und Feststoffe Bandförderer			
	Argani con medio servizio Filtri con pietre e ghiaia			Medium service winches Stone and gravel filters			Mittlere Winden Stein- und Kiesfilter			
	Viti per espulsione acqua Flocculatori			Dewatering screws Flocculator			Abwasserschnecken Flockvorrichtungen			
	Filtri a vuoto Elevatori a tazze Gru			Vacuum filters Bucket elevators Cranes			Vakuumfilter Becherwerke Krane			
C	4	1.46	1.46	1.48	1.51	1.57	1.61	1.62	1.64	1.66
	8	1.71	1.71	1.73	1.76	1.82	1.86	1.87	1.89	1.89
	16	2.04	2.05	2.07	2.10	2.15	2.20	2.21	2.23	2.23
	24	2.31	2.31	2.33	2.36	2.42	2.48	2.52	2.54	2.56
APPLICAZIONI / APPLICATIONS / ANWENDUNGEN										
Carico con forti urti Heavy shock load Last mit starken Stößen	Argani per servizio pesante Estrusori			Heavy duty hoists Extruders			Winden für schwere Lasten Extruder			
	Calandre per gomma Presse per mattoni			Crusher rubber calendars Brick presses			Gummikalander Ziegelpressen			
	Piallatrici Mulini a sfera			Planing machine Ball mills			Hobelmaschinen Kugelmühlen			



1.3 Fattore di servizio

Nel caso di riduttori a vite senza fine, occorre tener conto della temperatura ambiente (T_{amb}): il fattore di servizio va allora corretto come segue:

Tab. 1.4

T_{amb}	Fattore di servizio / Service factor / Betriebsfaktor
30 ÷ 40 °C	FS x 1.10
40 ÷ 50 °C	FS x 1.2
50 ÷ 60 °C	FS x 1.4
> 60 °C	Interpellare ns. Assistenza Tecnica / Contact our Technical Assistance Service / Bitte technischen Service hinzuziehen

Nel caso di variatore meccanico è necessario evidenziare inoltre che il numero di avviamenti massimo consentito senza provocare conseguenze sulla durata del variatore, non deve superare gli 8 - 10 al minuto

1.4 Rendimento (ed irreversibilità)

Nei variatori meccanici vale circa 0.84 alla velocità massima.

Nei rinvii angolari il rendimento dinamico RD può essere considerato pari a 0.94-0.97.

Nei riduttori a vite senza fine invece, è opportuno definire il rendimento in base al rapporto di riduzione distinguendo chiaramente fra il rendimento dinamico (questi valori sono riportati nelle tabelle delle prestazioni) e il rendimento statico (tab. 1.6). Il rendimento dinamico RD aumenta con il crescere dell'angolo dell'elica (bassi rapporti di riduzione), con il passare da oli minerali a sintetici e con l'incremento della velocità di strisciamento.

Durante la fase di rodaggio il suo valore risulta essere sensibilmente inferiore rispetto a quello riportato nelle tabelle delle prestazioni.

Il rendimento statico RS o rendimento dell'avviamento, è molto importante, al fine di una corretta scelta del riduttore, per quelle applicazioni in cui non si raggiungono mai le condizioni di regime (servizi intermittenti).

Un riduttore è irreversibile staticamente (non azionabile dall'albero lento) quando il suo RS è minore di 0.5. In presenza di urti e vibrazioni tale condizione può non essere verificata.

Un riduttore è irreversibile dinamicamente (blocco istantaneo della rotazione della vite qualora non sia più presente la causa della rotazione stessa) quando il suo RD è minore di 0.5.

1.3 Service factor

Ambient temperature must also be taken into consideration when choosing wormgearboxes (T_{amb}): the service factor must be corrected as follows:

About mechanical variator, note that the maximum number of starts allowed to preserve variator life is 8 - 10 starts per minute.

1.4 Efficiency (and irreversibility)

Equal to 0.84 in case of variators at maximum speed.

In right angle drives the dynamic efficiency RD can be considered equal to 0.94 and 0.97

It is advisable to determine the efficiency according to the reduction ratio in the worm gearboxes and to make a distinction between the dynamic efficiency (these values are shown in the performance tables) and static efficiency (see tab. 1.6).

Dynamic efficiency RD increases gradually with an increase of the helix angle (low reduction ratios), with a change from mineral to synthetic lubricants and with an increase of rubbing speed.

During running in period RD value is substantially inferior to the one listed in the performance table.

Static efficiency RS or starting efficiency is very important with respect to the correct selection of the gearbox especially on applications where the optimal operating conditions are never attained (intermittent duty).

A gearbox is statically irreversible (cannot be put into operation by output shaft), when its RS is less than 0.5. In the case of shocks or vibrations this can happen anyway.

A gearbox is dynamically irreversible (instantaneous stop lock of wormshaft rotation if the cause of the same rotation is not present anymore), when its RD value is less than 0.5.

1.3 Betriebsfaktor

Im Falle der Schneckengetriebe muß die Raumtemperatur (T_{raum}): berücksichtigt werden: der Betriebsfaktor muß also wie folgt bereinigt werden:

Um die maximale Lebensdauer zu gewährleisten, sollten maximal 8-10 Schaltungen pro Minute getätigt werden.

1.4 Wirkungsgrad (und Selbsthemmung)

Mechanischen Verstellgetrieben ca. 0,84 bei Maximalgeschwindigkeit.

Der Wirkungsgrad der Winkelgetriebe beträgt 0.94-0.97. Bei Schneckengetrieben ist es hingegen zweckmäßig, den Wirkungsgrad ausgehend vom Untersetzungsverhältnis zu bestimmen, wobei zwischen dynamischem Wirkungsgrad (die Werte sind jeweils in den Leistungstabellen aufgeführt) und statischem Wirkungsgrad zu unterscheiden ist (siehe tab 1.6). Der dynamische Wirkungsgrad RD erhöht sich bei einer Vergrößerung des Steigungswinkels (bei niedrigen Untersetzungsverhältnissen), bei der Verwendung von synthetischen anstatt Mineralölen und bei Erhöhung der Gleitgeschwindigkeit.

Während der Einlaufzeit ist der Wert wesentlich niedriger als derjenige in den Leistungstabellen.

Der statische Wirkungsgrad RS oder Anlaufwirkungsgrad ist bei der richtigen Wahl des Untersetzungsgetriebes sehr wichtig, speziell bei solchen Anwendungen, bei denen der optimale Betriebszustand nicht erreicht wird (Aussetzbetrieb).

Ein Getriebe ist statisch selbsthemmend (kann von der Abtriebswelle nicht in Gang gesetzt werden), wenn sein statischer Wirkungsgrad (RS) unter 0.5 liegt. Bei Stößen oder Vibrationen kann dies jedoch trotzdem vorkommen. Ein Getriebe ist dynamisch selbsthemmend (sofortiges Blockieren der Schnecke, wenn die Ursache dieser Drehung nicht mehr vorhanden ist) wenn sein dynamischer Wirkungsgrad RD unter 0.5



1.4 Rendimento (ed irreversibilità)

In Tab. 1.5 sono riportate le fasce di reversibilità ed irreversibilità (dinamiche e statiche) in funzione delle caratteristiche delle dentature dei riduttori a vite senza fine. Poiché la totale irreversibilità è praticamente impossibile da realizzarsi, è sempre preferibile, in applicazioni che lo necessitano, ricorrere all'utilizzo di freni esterni. Analogamente al caso dinamico, anche il rendimento statico RS (vedi tab. 1.6) tende ad aumentare durante la fase di rodaggio. Esso tiene conto della resistenza al moto offerta nell'ingranamento vite-corona e sviluppata nei paraoli e cuscinetti; data l'incertezza di queste componenti, si capisce che questi dati sono solo indicativi.

Tab. 1.5

UI - RI UMI - RMI WI - WMI	Rapporti di riduzione / Reduction ratios/ Übersetzungsverhältnis (ir)											
	7 7.5	10	15	20	25 28 30	40	49 50	56 60	70	80	100	
CRI - CWI CRMI - CWMI	Rapporti di riduzione / Reduction ratios/ Übersetzungsverhältnis (i ₁ , i ₂)											
	7 7.5	10	15	20	25 28 30	40	49 50	56 60	70	80	100	
CR CB	Rapporti di riduzione / Reduction ratios/ Übersetzungsverhältnis (i ₂)											
			15		28		49				100	
Reversibilità totale Total reversibility Totale Reversibilität					Zona di incertezza Uncertainty zone Übergangsbereich			Irreversibilità statica / Reversibilità dinamica Static irreversibility / Dynamic reversibility Statische Selbsthemmung / Dynamische Reversibilität				

La Tab. 1.6 riporta il valore del rendimento statico attribuito ad ogni rapporto di riduzione.

1.4 Efficiency (and irreversibility)

In Table 1.5 reversibility and irreversibility range of values (dynamic and static) is indicated with respect to toothing characteristics. Since total irreversibility is practically impossible to realize, it is always preferable to adopt external measures, such as brakes, in order to guarantee irreversibility if required by particular applications. As dynamic efficiency, also static efficiency RS (see tab. 1.6) is going to increase during running period. It include many components: gear meshing, oilseals and bearings. As the uncertainty of this components, we give this data as approximative.

1.4 Wirkungsgrad (und Selbsthemmung)

In Tabelle 1.5 werden die (dynamischen und statischen) Reversibilitäts- und Selbsthemmungswerte je nach Untersetzungsverhältnis angegeben. Da eine vollständige Selbsthemmung praktisch nicht möglich ist, wird empfohlen, in entsprechenden Anwendungen externe Bremsen einzusetzen. Auch der statische Wirkungsgrad RS (siehe Tabelle 1.6) tendiert in der Einlaufzeit anzusteigen, genau wie der dynamische Wert. Dieser Wert berücksichtigt den Anlaufwiderstand von Schnecke-Schneckenwelle sowie in den Öldichtungen und Lagern. Aufgrund der nicht exakten Bestimmbarkeit dieser Faktoren sind diese Daten lediglich richtungweisend.

Table 1.6 shows the static efficiency given to every reduction ratio.

In Tabelle 1.6 ist der jedem Untersetzungsverhältnis zugeordnete statische Wirkungsgrad aufgeführt.

Tab. 1.6		Valori del rendimento statico RS (%) / Static efficiency RS (%) / Statischer Wirkungsgrad RS (%)																						
ir	5	7	7.5	10	11	15	19.5	20	25	28	29.5	30	40	49	50	56	57	60	69	70	79	80	98	100
WI 25	-	-	71	68	-	61	-	56	-	46	-	41	36	-	36	-	-	34	-	-	-	-	-	-
RI 28	-	70	-	67	-	61	-	57	-	46	-	-	41	38	-	36	-	-	-	32	-	25	-	23
WI 30	-	-	67	63	-	55	-	50	43	-	-	39	35	-	31	-	-	27	-	-	-	23	-	-
UI-RI 40	75	72	-	69	-	62	-	55	-	48	-	-	39	36	-	34	-	-	-	27	-	26	-	25
WI 40	-	-	71	67	-	60	-	55	51	-	-	45	40	-	36	-	-	32	-	-	-	28	-	24
UI-RI 50	76	73	-	70	-	68	-	60	-	51	-	-	46	42	-	40	-	-	-	36	-	27	-	25
WI 50	-	-	70	66	-	59	-	55	51	-	-	44	39	-	35	-	-	32	-	-	-	27	-	23
UI-RI 63	76	74	-	70	-	64	-	60	-	50	-	-	46	42	-	40	-	-	-	36	-	28	-	25
WI 63	-	-	71	67	-	60	-	55	51	-	-	45	40	-	36	-	-	33	-	-	-	28	-	24
RI 70	-	74	-	70	-	64	-	60	-	49	-	-	45	40	-	39	-	-	-	34	-	31	-	29
UI 75	-	73	-	70	-	62	-	60	-	49	-	-	45	40	-	39	-	-	-	35	-	31	-	28
WI 75	-	-	71	68	-	61	-	57	53	-	-	46	42	-	38	-	-	35	-	-	-	29	-	26
RI 85	-	73	-	70	-	64	-	62	-	48	-	-	46	41	-	43	-	-	-	38	-	31	-	27
UI 90	-	72	-	70	-	65	-	62	-	50	-	-	47	43	-	42	-	-	-	38	-	32	-	28
WI 90	-	-	73	70	-	64	-	60	56	-	-	49	45	-	41	-	-	38	-	-	-	32	-	28
RI 110	-	74	-	72	-	64	-	63	-	52	-	-	48	45	-	44	-	-	-	39	-	33	-	28
WI 110	-	-	72	69	-	63	-	62	59	-	-	48	48	-	44	-	-	41	-	-	-	36	-	32
RI 130	-	74	-	72	-	68	-	64	-	51	-	-	47	44	-	45	-	-	-	40	-	34	-	29
WI 130	-	-	72	69	-	63	-	61	58	-	-	49	46	-	43	-	-	39	-	-	-	34	-	30
RI 150	-	75	-	73	-	68	-	65	-	53	-	-	48	46	-	47	-	-	-	41	-	31	-	27
WI 150	-	-	73	71	-	66	-	60	57	-	-	54	45	-	42	-	-	39	-	-	-	33	-	29
RI 180	-	75	-	73	-	69	-	65	-	54	-	-	49	46	-	47	-	-	-	41	-	33	-	30
RI 215	-	71	-	70	-	67	64	-	-	60	-	-	47	-	44	-	40	-	40	-	-	32	-	32
RI 250	-	70	-	-	70	70	-	61	-	-	58	-	46	43	-	-	-	42	-	34	34	-	34	-
CR 40	—	—	—	—	—	62	—	—	—	48	—	—	—	36	—	—	—	—	—	—	—	—	—	25
CR 50	—	—	—	—	—	68	—	—	—	51	—	—	—	42	—	—	—	—	—	—	—	—	—	28
CR 70	—	—	—	—	—	64	—	—	—	49	—	—	—	40	—	—	—	—	—	—	—	—	—	29
CR 85	—	—	—	—	—	64	—	—	—	48	—	—	—	41	—	—	—	—	—	—	—	—	—	30
CR 110	—	—	—	—	—	64	—	—	—	52	—	—	—	45	—	—	—	—	—	—	—	—	—	33
CR 130	—	—	—	—	—	68	—	—	—	51	—	—	—	44	—	—	—	—	—	—	—	—	—	29
CR 150	—	—	—	—	—	68	—	—	—	53	—	—	—	46	—	—	—	—	—	—	—	—	—	27
CR 180	—	—	—	—	—	69	—	—	—	54	—	—	—	46	—	—	—	—	—	—	—	—	—	30
CR 215	—	—	—	—	—	67	—	—	—	60	—	—	—	—	44	—	—	—	—	—	—	—	—	32
CR 250	—	—	—	—	—	70	—	—	—	—	58	—	—	43	—	—	—	—	—	—	—	—	—	34



1.5 Gioco angolare

Nella tab riportiamo i valori del gioco angolare riscontrabili sull'albero in uscita nei riduttori a vite senza fine.

Questi valori, espressi in primi di grado ('), sono indicativi in quanto possono variare in funzione della temperatura e dell'usura.

Su richiesta, per applicazioni particolari, si possono fornire riduttori con giochi angolari inferiori.

1.5 Backlash

Values of the output shaft backlash on wormgearboxes are shown in table Such values are expressed in minute (') and are approximate as they can change according to temperature and wear.

For particular applications, gearboxes with low backlash adjustable backlash are available upon request.

1.5 Flankenspiel

Für die Schneckengetriebe ist das Spiel der Abtriebswelle in Tabelle (in Winkelminuten ') aufgeführt.

Diese Werte sind Richtwerte, da sie von der Temperatur und vom Verschleiß abhängen.

Für spezielle Anwendungen liefern wir auf Wunsch spielfreie Untersetzungsgetriebe bzw. mit einstellbarem Flankenspiel.

RI-RMI UI-UMI WI-VMI	CRI CRMI	Gioco angolare Backlash Flankenspiel (')		CB CR	Gioco angolare Backlash Flankenspiel (')		Z ZL	Gioco angolare Backlash Flankenspiel (')	
		Min	Max		Min	Max		Min	Max
28	.../28	5.5'	17'						
40	.../40	4.5'	14'	40	4.5'	14'			
50	.../50	3.5'	12.5'	50	3.5'	12.5'			
63	.../63	3.5'	12.5'						
70	.../70	3'	11.5'	70	3'	11.5'			
75	—	3'	11'						
85	.../85	3'	11'	85	3'	11'			
90	—	3'	10'						
110	.../110	2.5'	9.5'	110	2.5'	9.5'			
130	.../130	2.5'	9.5'	130	2.5'	9.5'			
150	.../150	2.5'	9.5'	150	2.5'	9.5'			
180	.../180	2.5'	9.5'	180	2.5'	9.5'			
215	.../215	2.5'	6.5'	215	2.5'	6.5'			
250	.../250	2.5'	6.5'	250	2.5'	6.5'			

Contattare il ns. servizio tecnico
Contact our technical dept.
Wenden Sie sich an unseren technischen
Vertriebservice

1.6 Lubrificazione

La lubrificazione dei riduttori, variatori e rinvii angolari è consentita mediante un sistema misto bagno olio e sbattimento, che garantisce normalmente la lubrificazione di tutti i componenti interni al riduttore, rinvio angolare e/o variatore.

Per quelle posizioni di montaggio caratterizzate da assi di rotazione verticali, vengono adottate particolari soluzioni al fine di garantire una buona lubrificazione anche degli organi presenti nelle posizioni più sfavorevoli.

I riduttori a vite senza fine sono caratterizzati da una elevata componente di strisciamento, variabile a seconda delle caratteristiche di dentatura dell'ingranaggio e delle velocità di rotazione del cinematismo, e per questo motivo necessitano di una accurata lubrificazione. Per questo tipo di riduttori usiamo e consigliamo oli a base sintetica, che migliorano il rendimento e possiedono una maggiore stabilità di viscosità. È importante che gli additivi E.P. presenti negli oli siano blandi e non aggressivi nei confronti del bronzo e delle guarnizioni. La lubrificazione a grasso è consigliata solo con grassi a base sintetica e molto fluidi (NLGI 00); vengono preferiti per esercizi con elevati urti e per funzionamenti intermittenti.

Usando il grasso anziché l'olio, si ha un minor smaltimento del calore, una riduzione del rendimento, un incremento dell'usura e una minore lubrificazione di tutti i componenti.

1.6 Lubrication

Gearboxes and variators lubrication is provided through a combination of oil immersion and oil-splash patterns, which normally guarantees the lubrication of all internal components.

For some mounting positions, typically those featuring a vertical shaft, provisions are made to guarantee lubrication of even the least favourably located drive components.

Wormgearboxes are characterized by an high sliding velocity, which depends by teeth's characteristics and input speed, and this is why they need a proper lubrication.

For this kind of gearboxes STM use and suggest synthetic based oils, which increase the dynamic efficiency and guarantee longer duration and higher viscosity stability.

It is very important that E.P. additives present in lubricants are not aggressive towards bronze and oilseals.

Grease lubrication is advisable only if synthetic based and fluid grease is used (NLGI 00). It is preferable to use such a lubrication when having heavy shocks and intermittent duties.

Grease used in place of oil contributes to a more difficult elimination of heat, a lower efficiency and an increase in wear and tear as well as a lower lubrication of all components.

1.6 Schmierung

Die Schmierung der Getriebe und der Variatoren erfolgt über ein Mischverfahren mit Ölbad- und Tauchbadschmierung. Dadurch kann in der Regel die Schmierung aller internen Bestandteile des Getriebes oder des Variators gewährleistet werden.

Bei Montagepositionen mit vertikalen Drehachsen werden spezielle Lösungen angewandt, um auch die Bestandteile in schwer erreichbaren Positionen ausreichend zu schmieren.

Die Schneckengetriebe weisen eine hohe Reibungskomponente auf, die jeweils hinsichtlich der Untersetzung und der Drehgeschwindigkeit des Getriebes variiert. Daher erfordert dieser Getriebetyp eine sorgfältige Schmierung. Empfehlenswert ist synthetisches Öl, das den Wirkungsgrad steigert und eine höhere Stabilität im Hinblick auf die Viskosität aufweist.

Wichtig ist, daß die E.P.-Additive der Öle mild sind und die Bronze sowie die Dichtungen nicht angreifen.

Für die Schmierung mit Fett empfehlen wir, nur hochviskose (NLGI 00) Fette mit synthetischer Base zu verwenden, diese werden für den aussetzenden Betrieb vorgezogen.

Wird Fett anstelle von Öl verwendet, so resultiert hieraus eine verminderte Schmierung aller Komponenten, eine niedrigere Wärmeabgabe, ein niedrigerer Wirkungsgrad und ein höherer Verschleiß.

1.6 Lubrificazione

Gli oli disponibili appartengono generalmente a tre grandi famiglie:

- 1) Oli minerali
- 2) Oli sintetici Poli-Alfa-Olefine
- 3) Oli sintetici Poli-Glicole

La scelta più appropriata è generalmente legata alle condizioni di impiego. riduttori non particolarmente caricati e con un ciclo di impiego discontinuo, senza escursioni termiche importanti, possono certamente essere lubrificati con olio minerale.

Nei casi di impiego gravoso, quando i riduttori saranno prevedibilmente caricati molto ed in modo continuativo, con conseguente prevedibile innalzamento della temperatura, è bene utilizzare lubrificanti sintetici tipo polialfaolefine (PAO).

Gli oli di tipo poliglicole (PG) sono da utilizzare strettamente nel caso di applicazioni con forti strisciamenti fra i contatti, ad esempio nelle viti senza fine. Debbono essere impiegati con grande attenzione poiché non sono compatibili con gli altri oli e sono invece completamente miscibili con l'acqua. Questo fenomeno è particolarmente pericoloso poiché non si nota, ma deprime velocemente le caratteristiche lubrificanti dell'olio.

Oltre a questi già menzionati, ricordiamo che esistono gli oli per l'industria alimentare. Questi trovano specifico impiego nell'industria alimentare in quanto sono prodotti speciali non nocivi alla salute. Vari produttori forniscono oli appartenenti a tutte le famiglie con caratteristiche molto simili.

1.6 Lubrication

Available oils are typically grouped into three major classes:

- 1) *Mineral oils*
- 2) *Poly-Alpha-Olefin synthetic oils*
- 3) *Polyglycol synthetic oils*

Oil is normally selected in accordance with environmental and operating conditions. Mineral oil is the appropriate choice for moderate load, non-continuous duty applications free from temperature extremes.

In severe applications, where gear units are to operate under heavy loads in continuous duty and high temperatures are expected, synthetic Poly-Alpha-Olefin oils (PAO) are the preferred choice.

Polyglycol oils (PG) should only be used in applications involving high sliding friction, as is the case with worm shafts. These particular oils should be used with great care, as they are not compatible with other oils, but are totally mixable with water. The oil mixed with water cannot be told from uncontaminated oil, but will degrade very rapidly.

In addition to the oils mentioned above, there are food-grade oils. These are special oils harmless to human health for use in the food industry. Oils with similar characteristics are available from a number of manufacturers.

1.6 Schmierung

Die verfügbaren Öle gehören im Allgemeinen drei großen Familien an:

- 1) Mineralöle
- 2) Polyalphaolefine-Synthetiköle
- 3) Polyglykol-Synthetiköle

Die angemessene Wahl ist im Allgemeinen an die Einsatzbedingungen gebunden. Getriebe, die keinen besonders schweren Belastungen ausgesetzt sind und einem unregelmäßigen Einsatzzyklus unterliegen, ohne starke thermische Ausschläge, können problemlos mit Mineralöl geschmiert werden. Bei einem Einsatz unter harten Bedingungen, d.h. wenn die Getriebe stark und andauernd belastet werden, woraus sich ein sicherer Temperaturanstieg ergibt, sollten Synthetiköle, Typ Polyalphaolefine (PAO), verwendet werden.

Die Öle, Typ Polyglykole (PG), sind ausschließlich für einen Einsatz ausgelegt, bei denen es zu starken Reibungen zwischen den in Kontakt stehenden Elementen kommt, z.B. bei Schnecken. Bei ihrem Einsatz in besondere Aufmerksamkeit erforderlich, da sie nicht mit anderen Ölen kompatibel sind, sich jedoch vollständig mit Wasser vermischen lassen. Diese Tatsache erweist sich daher als besonders gefährlich, da sie sich nicht feststellen lässt, jedoch die Schmiereigenschaften des Öls bereits nach kurzer Zeit unterdrückt.

Über die bereits genannten Öle hinaus, gibt es auch Öle, die speziell für die Lebensmittelindustrie ausgelegt sind. Diese finden demzufolge dort ihren Einsatz, da es sich dabei um spezielle Produkte handelt, die für die Gesundheit unschädlich sind. Die den jeweiligen Familien angehörigen Ölsorten werden von verschiedenen Herstellern angeboten; sie weisen jeweils sehr ähnliche Eigenschaften auf.



1.6 Lubrificazione

1.6 Lubrication

1.6 Schmierung

La Tab. è utile per la selezione dei lubrificanti per riduttori da utilizzare in base alla loro stabilità alle varie temperature

The Table is useful for gearbox lubricant selection

Tabelle ist bei der Wahl des Schmiermittels nützlich.

Produttore Manufacturer Hersteller	Oli Minerali Mineral oils Mineralöle			Oli Sintetici Polialfaolefine (PAO) Poly-Alpha-Olefin synthetic oils (PAO) Polyalphaolefine- Synthetiköle (PAO)			Oli Sintetici Poliglicoli (PG) Polyglycol synthetic oils (PG) Polyglykol-Synthetiköle (PG)			
	ISO VG 220	ISO VG 320	ISO VG 460	ISO VG 150	ISO VG 220	ISO VG 320	ISO VG 150	ISO VG 220	ISO VG 320	ISO VG 460
Temp. ambiente Amb. temp. Umgebungstemperatur Tc [°C]	-5° + 25°	0° + 35°	10° + 45°	-10° + 25°	-5° + 35°	0° + 50°	-10° + 25°	-5° + 35°	0° + 50°	10° + 60°
AGIP	Blasia 220	Blasia 320	Blasia 460	-	Blasia SX 220	Blasia SX 320	Blasia S 150	Blasia S 220	Blasia S 320	Blasia S 460
ARAL	Degol BG 220 Plus	Degol BG 320 Plus	Degol BG 460 Plus	Degol PAS 150	Degol PAS 220	Degol PAS 320	Degol GS 150	Degol GS 220	Degol GS 320	Degol GS 460
BP	Energol GR-XP 220	Energol GR-XP 320	Energol GR-XP 460	Enersyn EPX 150	Enersyn EPX 220	Enersyn EPX 320	Enersyn SG 150	Enersyn SG-XP 220	Enersyn SG-XP 320	Enersyn SG-XP 460
CASTROL	Alpha SP 220	AlphaSP 320	AlphaSP 460	Alphasyn EP 150	Alphasyn EP 220	Alphasyn EP 320	Alphasyn PG 150	Alphasyn PG 220	Alphasyn PG 320	Alphasyn PG 460
CHEVRON	Ultra Gear 220	Ultra Gear 320	Ultra Gear 460	Tegra Synthetic Gear 150	Tegra Synthetic Gear 220	Tegra Synthetic Gear 320	HiPerSYN 150	HiPerSYN 220	HiPerSYN 320	HiPerSYN 460
ESSO	Spartan EP 220	Spartan EP 320	Spartan EP 460	Spartan S EP 150	Spartan S EP 220	Spartan S EP 320	Glycolube 150	Glycolube 220	Glycolube 320	Glycolube 460
KLÜBER	Klüberoil GEM 1-220	Klüberoil GEM 1-320	Klüberoil GEM 1-460	Klübersynth EG 4-150	Klübersynth EG 4-220	Klübersynth EG 4-320	Klübersynth GH 6-150	Klübersynth GH 6-220	Klübersynth GH 6-320	Klübersynth GH 6-460
MOBIL	Mobilgear XMP 220	Mobilgear XMP 320	Mobilgear XMP 460	Mobilgear SHC XMP150	Mobilgear SHC XMP220	Mobilgear SHC XMP320	Glygoyle 22	Glygoyle 30	Glygoyle HE320	Glygoyle HE460
MOLIKOTE	L-0122	L-0132		L-1115	L-1122	L-1132	-	-	-	-
OPTIMOL	Optigear BM 220	Optigear BM 320	Optigear BM 460	Optigear Synthetic A 150	Optigear Synthetic A 220	Optigear Synthetic A 320	Optiflex A 150	Optiflex A 220	Optiflex A 320	Optiflex A 460
Q8	Goya 220	Goya 320	Goya 460	EI Greco 150	EI Greco 220	EI Greco 320	Gade 150	Gade 220	Gade 320	Gade 460
SHELL	OMALA S2 G 220	OMALA S2 G 320	OMALA S2 G 460	Omala S4 GX 150	Omala S4 GX 220	Omala S4 GX 320	OMALA S4 WE 150	OMALA S4 WE 220	OMALA S4 WE 320	OMALA S4 WE 460
TEXACO	Meropa 220	Meropa 320	Meropa 460	Pinnacle EP 150	Pinnacle EP 220	Pinnacle EP 320	-	Synlube CLP 220	Synlube CLP 320	Synlube CLP 460
TOTAL	Carter EP 220	Carter EP 320	Carter EP 460	Carter SH 150	Carter SH 220	Carter SH 320	Carter SY 150	Carter SY 220	Carter SY 320	Carter SY 460
TRIBOL	1100/220	1100/320	1100/460	1510/150	1510/220	1510/320	800/150	800/220	800/320	800/460

Lubrificanti sintetici per uso alimentare / Food-grade synthetic lubricants / Schmiermittel Synthetik für Lebensmittelbereich

AGIP				Rocol Foodlube Hi-Torque 150	—	Rocol Foodlube Hi-Torque 320				
ESSO				—	Gear Oil FM 220	—				
KLÜBER				Klüberoil 4 UH1 N 150	Klüberoil 4 UH1 N 220	Klüberoil 4 UH1 N 320				
MOBIL				DTE FM 150	DTE FM 220	DTE FM 320				
FUCHS				Cassida Fluid GL 150	Cassida Fluid GL 220	Cassida Fluid GL 320				

Il principio di funzionamento di questi variatori è quello di trasmettere la coppia attraverso ruote di frizione: ciò comporta la scelta di un particolare tipo di lubrificante, capace di migliorare il rendimento e la durata dei componenti. La tabella è utile per la scelta dei lubrificanti da adottare nei variatori.

The operation principle of this variators consists of torque transmission by friction wheel: that means to chose a particular kind of oil, able to increase dynamic efficiency and guarantee longer component's duration. The tab. is useful for variator lubricant selection

Das Betriebsprinzip dieser Variatoren besteht in der Übertragung des Drehmoments über Kupplungsräder. Daher ist eine besondere Wahl des Schmiermittels erforderlich, der den Wirkungsgrad sowie die Lebensdauer der Bestandteile erhöht. Die Tabelle dient der Auswahl des Schmiermittels für die Variatoren.

Tab.1.9-Produttore Manufacturer Hersteller	Tipi di olio raccomandati / Recommended oils / Empfohlene Ölsorte		
	1°	2°	3°
AGIP	TRANSMISSION V.E	A.T.F. DEXRON FLUID	-
BP	AUTRAN DX	-	-
CASTROL	TQ DEXRON II	-	-
CHEVRON	A.T.F. DEXRON	-	-
ESSO	A.T.F. DEXRON	-	-
FINA	A.T.F. DEXRON	-	-
MOBIL	A.T.F. 220	-	-
SHELL	A.T.F. DEXRON	SPIRAX S1 ATF TASA	SPIRAX S2 ATF AX

Lubrificanti sintetici per uso alimentare / Food-grade synthetic lubricants / Schmiermittel Synthetik für Lebensmittelbereich

SHELL	CASSIDA FLUIDS HF32	-	-
--------------	---------------------	---	---



1.7 Limite termico

In determinate condizioni applicative è necessario (particolarmente per i riduttori a vite senza fine) verificare che la potenza assorbita dal riduttore o dal rinvio angolare non superi la potenza limite termico sotto descritta.

Il rendimento di un riduttore e di un rinvio angolare è dato dal rapporto fra potenza resa in uscita e quella in ingresso. La quota mancante, convertita in calore, deve essere ceduta o scambiata all'esterno per non compromettere il riduttore dal punto di vista termico. Quando l'applicazione prevede un funzionamento continuo, o una velocità di rotazione in entrata superiore a 1400 min⁻¹, o il tipo di carico pesante, si deve verificare che la potenza applicata al riduttore o rinvio angolare sia minore o uguale alla potenza del limite termico P_{tn}. Non si deve tenere conto di P_{tn} se il funzionamento è continuo per un massimo di due ore e con pause di durata sufficiente a ristabilire nel riduttore e/o rinvio angolare la temperatura ambiente.

In Tab. 1.10 e tab. 1.11 sono riportati i valori P_{tn} della potenza massima applicabile ai riduttori a vite senza fine, vite senza fine con precoppia, coassiali, ortogonali, pendolari, paralleli e rinvii angolari in servizio continuo in aria libera a 30 °C.

I valori di P_{tn} devono essere corretti tramite i seguenti fattori:

1.7 Thermal capacity

In specific applications (in particular, as far as worm gearboxes) are concerned) check that the absorbed gearbox power does not exceed the below described limit thermal capacity.

Gearbox efficiency is given by the relation between output and input power. The missing quota, converted or exchanged in heat, has to be lost externally in order to avoid excessive temperatures inside the gearbox.

When the application requires a continuous duty or a rotational velocity of worm higher than 1400 min⁻¹ or a heavy load, it is advisable to verify that power applied to the gearbox is less than or equal to thermal limit power P_{tn}.

P_{tn} must not be taken into consideration if duty is continuous for a maximum period of 2 hours and followed by an interval sufficient to restore the ambient temperature inside the gearbox.

In Table 1.10 and Table 1.11 is indicated maximum power P_{tn} to be applied to worm gearboxes, helical worm gearboxes, in-line gearboxes, helical bevel gearboxes, parallel shaft gearboxes and shaft mounted gearboxes in continuous duty operating in an external ambient at 30°C.

P_{tn} values must be corrected through the following factors:

1.7 Thermische Belastbarkeit

Bei besonderen Anwendungen ist darauf zu achten, daß die Leistungsaufnahme der Getriebe eine thermische Grenze nicht überschreitet (insbesondere bei Schneckengetrieben).

Der Gesamtwirkungsgrad der Getriebe ergibt sich aus dem Verhältnis zwischen Ausgangsleistung- und Eingangsleistung. Der Leistungsverlust entsteht durch die vorhandene Reibung im Getriebe, welche in Wärme umgewandelt wird. Diese so entstandene Wärme wird, um eine Überhitzung des Getriebes zu vermeiden, über das Gehäuse nach außen abgegeben. Wenn das Getriebe im Dauerbetrieb mit einer Eingangsdrehzahl von mehr als 1400 min⁻¹ oder unter starker Belastung laufen soll, so ist zu prüfen, ob die für das Getriebe vorgeschriebene thermische Leistungsgrenze P_{tn} nicht überschritten wird. Der P_{tn}-Wert kann vernachlässigt werden, falls der kontinuierliche Betrieb max. 2 Stunden dauert und ausreichend Pausen erfolgen, die ein Abkühlen des Getriebes auf normale Raumtemperatur ermöglichen.

In Tabelle 1.10 und Tabelle 1.11 sind die P_{tn}-Werte der maximalen Leistung aller Getriebe für kontinuierlichen Betrieb bei freier Luftzufuhr und einer Raumtemperatur von 30°C angegeben.

Die P_{tn}-Werte müssen mit folgenden Faktoren korrigiert werden:

Tab. 1.12

Potenza limite termico corretta / Corrected limit thermal capacity / Korrigierte thermische Leistungsgrenze

P tc = P_{tn} x ft x fa x fu x fl

ft	Fattore di temperatura ambiente <i>Ambient temperature factor</i> Raumtemperaturfaktor	ta	10°	15°	20°	25°	30°	35°	40°	45°	50°	ta: Temperatura ambiente <i>Ambient temperature</i> Raumtemperatur
		ft	1.30	1.23	1.15	1.08	1	0.92	0.84	0.76	0.68	
fa	Fattore di aerazione <i>Aeration factor</i> Belüftungsfaktor	1 Riduttore non ventilato / <i>Non ventilated gearbox</i> / Nicht belüftetes Getriebe 1.4 Riduttore con ventilazione / <i>Gearbox with forced ventilation</i> / Getriebe mit Belüftung										
		fu	Fattore di utilizzo <i>Duty factor</i> Benutzungsfaktor	Dt	10	20	30	40	50	60	Dt: Minuti di funzionamento in un'ora <i>Minutes of operation in one hour</i> Einsatzdauer pro Std. (in Min.)	
fu	1.7			1.4	1.25	1.15	1.08	1				
fl	Fattore di lubrificazione <i>Lubrication factor</i> Schmierungsfaktor	0.9 Olio minerale / <i>Mineral oil</i> / Mineralöl 1.0 Olio sintetico / <i>Synthetic oil</i> / Synthetisches Öl										



1.7 Limite termico

1.7 Thermal capacity

1.7 Thermische Belastbarkeit

Tab. 1.10 **POTENZA LIMITE TERMICO / THERMAL LIMIT POWER / THERMISCHE LEISTUNGSGRENZE**

P_{tn} [kW]

U R W	n_{11} [min ⁻¹]	ir																							
		5	7	7.5	10	11	15	19.5	20	25	28	29.5	30	40	49	50	56	57	60	69	70	79	80	98	100
25*	2800	-	-	0.58	0.52	-	0.45	-	0.39	0.32	-	-	0.32	0.27	-	0.25	-	-	0.24	-	-	-	0.20	-	0.19
	28*	2800	-	0.58	-	0.52	-	0.45	-	0.39	-	0.32	-	-	0.27	0.25	-	0.24	-	-	-	0.22	-	0.20	-
30*	2800	-	-	0.58	0.52	-	0.45	-	0.39	0.32	-	-	0.32	0.27	-	0.25	-	-	0.24	-	-	-	0.20	-	0.19
	40	2800	1.11	0.98	0.98	0.88	-	0.73	-	0.62	0.51	0.51	-	0.51	0.42	0.39	0.39	0.36	-	0.36	-	0.31	-	0.30	-
1400		1.11	0.98	0.98	0.88	-	0.73	-	0.62	0.51	0.51	-	0.51	0.42	0.39	0.39	0.36	-	0.36	-	0.31	-	0.30	-	0.30
900		0.98	0.88	0.88	0.79	-	0.67	-	0.56	0.46	0.46	-	0.46	0.38	0.36	0.36	0.34	-	0.34	-	0.30	-	0.28	-	0.28
500		0.93	0.83	0.83	0.76	-	0.62	-	0.51	0.43	0.43	-	0.43	0.36	0.33	0.33	0.31	-	0.31	-	0.27	-	0.26	-	0.27
50	2800	1.74	1.52	1.52	1.35	-	1.22	-	1.01	0.81	0.81	-	0.81	0.71	0.66	0.66	0.61	-	0.61	-	0.55	-	0.50	-	0.47
	1400	1.74	1.52	1.52	1.35	-	1.22	-	1.01	0.81	0.81	-	0.81	0.71	0.66	0.66	0.61	-	0.61	-	0.55	-	0.50	-	0.47
	900	1.62	1.43	1.43	1.28	-	1.16	-	0.93	0.74	0.74	-	0.74	0.66	0.59	0.59	0.55	-	0.55	-	0.51	-	0.46	-	0.43
	500	1.52	1.35	1.35	1.16	-	1.06	-	0.84	0.68	0.68	-	0.68	0.59	0.54	0.54	0.52	-	0.52	-	0.47	-	0.43	-	0.41
63	2800	2.47	2.16	2.16	2.03	-	1.73	-	1.50	1.19	1.19	-	1.19	1.05	0.96	0.96	0.91	-	0.91	-	0.82	-	0.77	-	0.70
	1400	2.47	2.16	2.16	2.03	-	1.73	-	1.50	1.19	1.19	-	1.19	1.05	0.96	0.96	0.91	-	0.91	-	0.82	-	0.77	-	0.70
	900	2.47	2.16	2.16	1.82	-	1.57	-	1.38	1.08	1.08	-	1.08	0.96	0.89	0.89	0.82	-	0.82	-	0.75	-	0.70	-	0.65
	500	2.30	2.03	2.03	1.73	-	1.44	-	1.23	0.99	0.99	-	0.99	0.86	0.80	0.80	0.75	-	0.75	-	0.69	-	0.65	-	0.61
70	2800	-	2.54	-	2.24	-	1.90	-	1.65	-	1.31	-	-	1.15	1.06	-	1.00	-	-	-	0.88	-	0.83	-	0.78
	1400	-	2.54	-	2.24	-	1.90	-	1.65	-	1.31	-	-	1.15	1.06	-	1.00	-	-	-	0.88	-	0.83	-	0.78
	900	-	2.38	-	2.11	-	1.73	-	1.52	-	1.19	-	-	1.06	0.95	-	0.91	-	-	-	0.83	-	0.76	-	0.72
	500	-	2.24	-	1.90	-	1.58	-	1.36	-	1.06	-	-	0.95	0.86	-	0.83	-	-	-	0.75	-	0.70	-	0.67
75	2800	-	2.84	2.84	2.57	-	2.21	-	2.04	1.56	1.56	-	1.56	1.40	1.28	1.28	1.26	-	1.26	-	1.11	-	1.03	-	0.96
	1400	-	2.65	2.65	2.41	-	2.04	-	1.81	1.40	1.40	-	1.40	1.24	1.12	1.12	1.11	-	1.11	-	0.97	-	0.90	-	0.83
	900	-	2.49	2.49	2.27	-	1.85	-	1.66	1.26	1.26	-	1.26	1.14	1.02	1.02	1.00	-	1.00	-	0.89	-	0.83	-	0.77
	500	-	2.34	2.34	2.04	-	1.69	-	1.47	1.12	1.12	-	1.12	1.02	0.93	0.93	0.90	-	0.90	-	0.81	-	0.77	-	0.70
85	2800	-	3.38	-	3.17	-	2.67	-	2.42	-	1.81	-	-	1.64	1.45	-	1.49	-	-	-	1.30	-	1.21	-	1.08
	1400	-	3.38	-	3.17	-	2.67	-	2.42	-	1.81	-	-	1.64	1.45	-	1.49	-	-	-	1.30	-	1.21	-	1.08
	900	-	3.17	-	2.98	-	2.42	-	2.21	-	1.64	-	-	1.49	1.34	-	1.34	-	-	-	1.18	-	1.10	-	1.01
	500	-	2.98	-	2.67	-	2.21	-	1.95	-	1.45	-	-	1.34	1.21	-	1.21	-	-	-	1.08	-	1.01	-	0.91
90	2800	-	4.19	4.19	3.91	-	3.35	-	3.17	2.44	2.44	-	2.44	2.17	2.02	2.02	1.99	-	1.99	-	1.78	-	1.65	-	1.48
	1400	-	4.04	4.04	3.78	-	3.17	-	2.93	2.21	2.21	-	2.21	1.99	1.78	1.78	1.80	-	1.80	-	1.56	-	1.47	-	1.30
	900	-	3.78	3.78	3.55	-	2.86	-	2.66	1.99	1.99	-	1.99	1.78	1.63	1.63	1.58	-	1.58	-	1.41	-	1.33	-	1.21
	500	-	3.55	3.55	3.17	-	2.61	-	2.34	1.78	1.78	-	1.78	1.61	1.47	1.47	1.43	-	1.43	-	1.27	-	1.21	-	1.10
110	2800	-	5.95	5.95	5.56	-	4.63	-	4.39	3.33	3.33	-	3.33	2.98	2.69	2.69	2.69	-	2.69	-	2.32	-	2.19	-	1.94
	1400	-	5.95	5.95	5.56	-	4.63	-	4.39	3.33	3.33	-	3.33	2.98	2.69	2.69	2.69	-	2.69	-	2.32	-	2.19	-	1.94
	900	-	5.56	5.56	5.21	-	4.17	-	3.97	2.98	2.98	-	2.98	2.60	2.45	2.45	2.32	-	2.32	-	2.08	-	1.98	-	1.77
	500	-	5.21	5.21	4.63	-	3.79	-	3.47	2.69	2.69	-	2.69	2.38	2.19	2.19	2.08	-	2.08	-	1.85	-	1.77	-	1.63
130	2800	-	9.05	9.05	8.35	-	6.78	-	6.39	4.52	4.52	-	4.52	4.02	3.62	3.62	3.50	-	3.50	-	3.29	-	3.02	-	2.65
	1400	-	9.05	9.05	8.35	-	6.78	-	6.39	4.52	4.52	-	4.52	4.02	3.62	3.62	3.50	-	3.50	-	3.29	-	3.02	-	2.65
	900	-	8.35	8.35	7.24	-	6.39	-	6.03	4.34	4.34	-	4.34	3.74	3.50	3.50	3.39	-	3.39	-	2.86	-	2.71	-	2.41
	500	-	6.78	6.78	6.39	-	5.43	-	4.72	3.50	3.50	-	3.50	3.10	2.93	2.93	2.86	-	2.86	-	2.58	-	2.47	-	2.22
150	2800	-	12.40	12.40	11.45	-	9.92	-	9.30	6.20	6.20	-	6.20	5.95	5.51	5.51	5.51	-	5.51	-	4.51	-	4.38	-	3.92
	1400	-	12.40	12.40	11.45	-	9.92	-	9.30	6.20	6.20	-	6.20	5.95	5.51	5.51	5.51	-	5.51	-	4.51	-	4.38	-	3.92
	900	-	11.45	11.45	10.63	-	8.75	-	8.27	5.72	5.72	-	5.72	5.51	4.80	4.80	4.65	-	4.65	-	4.02	-	3.92	-	3.54
	500	-	10.63	10.63	9.30	-	7.83	-	7.09	5.13	5.13	-	5.13	4.51	4.25	4.25	4.13	-	4.13	-	3.63	-	3.46	-	3.24
180	2800	-	18.86	-	17.29	-	14.82	-	12.96	-	9.88	-	-	8.30	7.98	-	7.68	-	-	-	6.48	-	6.29	-	5.61
	1400	-	18.86	-	17.29	-	14.82	-	12.96	-	9.88	-	-	8.30	7.98	-	7.68	-	-	-	6.48	-	6.29	-	5.61
	900	-	17.29	-	15.96	-	13.83	-	12.20	-	9.02	-	-	7.68	7.41	-	7.15	-	-	-	6.10	-	5.93	-	5.32
	500	-	14.82	-	13.83	-	11.52	-	10.37	-	7.68	-	-	6.69	6.10	-	6.10	-	-	-	5.32	-	5.06	-	4.51
215	2800	-	25.62	-	23.29	-	21.35	19.71	-	-	18.30	-	-	13.48	-	11.65	-	10.67	-	10.67	-	8.54	-	8.54	
	1400	-	25.62	-	23.29	-	21.35	18.30	-	-	17.08	-	-	12.20	-	10.67	-	9.85	-	9.85	-	8.01	-	8.01	
	900	-	23.29	-	21.35	-	19.71	17.08	-	-	16.01	-	-	11.14	-	9.85	-	8.83	-	8.83	-	7.12	-	7.12	
	500	-	18.30	-	17.08	-	15.07	13.48	-	-	11.65	-	-	8.83	-	8.54	-	6.92	-	6.92	-	5.96	-	5.96	
250	2800	-	39.74	-	-	36.12	36.12	-	28.38	-	-	26.49	-	19.87	18.06	-	-	-	17.28	-	14.19	13.25	-	13.25	-
	1400	-	39.74	-	-	36.12	36.12	-	28.38	-	-	24.83	-	18.92	17.28	-	-	-	16.56	-	13.70	12.82	-	12.82	-
	900	-	36.12	-	-	36.12	33.11	-	26.49	-	-	23.37	-	17.28	15.89	-	-	-	15.28	-	12.42	12.04	-	12.04	-
	500	-	28.38	-	-	26.49	24.83	-	19.87	-	-	18.06	-	13.70	12.82	-	-	-	12.04	-	10.19	9.93	-	9.93	-

* Per la grandezza 25,28,30 con $n_1 < 2800 \text{ min}^{-1}$ i valori non sono significativi perchè il limite termico è notevolmente superiore a quello meccanico.

* The above data are not valid for size 25,28,30 with $n_1 < 2800 \text{ min}^{-1}$ since the thermal limit is much higher than the mechanical one.

* Für die Größe 25,28,30 ist die thermische Grenze nicht relevant, da diese wesentlich höher ist als die mechanische Grenze.



1.7 Limite termico

1.7 Thermal capacity

1.7 Thermische Belastbarkeit

Tab. 1.11 POTENZA LIMITE TERMICO / THERMAL LIMIT POWER / THERMISCHE LEISTUNGSGRENZE
P_{in} [kW]

CR CB	n ₁ [min ⁻¹]	ir																						
40		44.3	50.5	58.2	68	82.7	108.7	126.9	165.1	222.1	295.2	336.8	388.2	453										
	2800	0.72	0.72	0.72	0.72	0.51	0.49	0.49	0.39	0.38	0.31	0.31	0.31	0.31										
	1400	0.67	0.67	0.67	0.67	0.47	0.47	0.47	0.36	0.36	0.30	0.30	0.30	0.30										
50	900	0.67	0.59	0.59	0.59	0.47	0.42	0.42	0.33	0.33	0.30	0.28	0.28	0.28										
		48.3	52.1	61	73.3	90.2	97.2	113.9	170.1	199.3	261.9	289.5	347	406.7	590.9									
	2800	1.20	1.20	1.20	0.81	0.81	0.81	0.79	0.66	0.64	0.48	0.64	0.48	0.48	0.48									
70	1400	1.10	1.10	1.10	0.74	0.74	0.74	0.60	0.60	0.45	0.60	0.45	0.45	0.45										
	900	1.02	1.02	1.02	0.74	0.66	0.66	0.66	0.54	0.54	0.45	0.54	0.42	0.42	0.42									
		44.3	50.8	59.1	69.6	82.6	110.3	130	166.1	227.5	295	302.9	338.9	393.8	464.3	618.2								
85	2800	1.79	1.79	1.79	1.79	1.30	1.26	1.26	1.05	1.00	0.79	0.79	0.79	0.78	0.78	0.78								
	1400	1.65	1.65	1.65	1.65	1.16	1.16	1.16	0.95	0.95	0.74	0.74	0.74	0.74	0.74	0.74								
	900	1.65	1.48	1.48	1.48	1.16	1.02	1.02	0.84	0.84	0.74	0.74	0.67	0.67	0.67	0.67								
110		43	51.3	59.1	69	80.2	110.4	128.8	167.6	225.4	286.4	342.1	394.1	460										
	2800	2.39	2.39	2.39	2.39	1.72	1.67	1.67	1.41	1.37	1.08	1.08	1.04	1.04										
	1400	2.20	2.20	2.20	2.20	1.53	1.53	1.53	1.28	1.28	0.96	0.96	0.96	0.96										
130	900	2.20	1.96	1.96	1.96	1.53	1.31	1.31	1.12	1.12	0.96	0.89	0.89	0.89										
		40.4	50.4	57.7	72.0	85.3	115.4	144.0	161.5	201.6	230.8	288.0	323.1	403.2	504.0	576.0	720.0							
	2800	4.16	4.16	4.16	4.16	3.16	3.16	3.16	2.61	2.54	1.91	1.91	1.87	1.87										
150	1400	3.81	3.81	3.81	3.81	2.86	2.86	2.86	2.35	2.35	1.76	1.76	1.76	1.76										
	900	3.81	3.39	3.39	3.39	2.86	2.41	2.41	2.03	2.03	1.76	1.55	1.55	1.55										
		40.4	50.4	57.7	72.0	85.3	115.4	144.0	161.5	201.6	230.8	288.0	323.1	403.2	504.0	576.0	720.0							
180	2800	5.61	5.34	5.34	5.10	4.32	4.16	4.01	3.21	3.12	2.95	2.88	2.74	2.67	2.44	2.34	2.16							
	1400	5.10	5.10	4.88	4.67	4.01	3.87	3.74	2.95	2.88	2.67	2.61	2.55	2.44	2.24	2.20	2.00							
	900	4.67	4.49	4.32	4.16	3.51	3.40	3.30	2.61	2.55	2.39	2.34	2.24	2.20	2.04	2.00	1.84							
215		40.4	50.4	57.7	72.0	85.3	115.4	144.0	161.5	201.6	230.8	288.0	323.1	403.2	504.0	576.0	720.0							
	2800	7.79	7.40	7.05	7.05	6.17	5.92	5.69	4.49	4.35	4.11	3.90	3.80	3.70	3.29	3.15	2.96							
	1400	7.05	6.73	6.44	6.44	5.48	5.29	5.11	4.00	3.90	3.70	3.61	3.53	3.37	3.02	2.96	2.74							
250	900	6.73	6.44	6.17	5.92	5.29	4.94	4.94	3.80	3.70	3.53	3.44	3.29	3.22	2.90	2.79	2.64							
		37.3	52.5	62.0	75.0	85.0	106.7	124.0	150.0	173.6	213.3	248.0	261.3	303.8	367.5	420.0	434.0	525.0	600.0	750.0				
	2800	10.75	10.75	10.21	9.72	8.51	8.17	8.17	7.85	6.38	5.83	5.67	5.52	5.37	5.24	5.24	4.75	4.64	4.44	4.08				
280	1400	10.21	9.72	9.28	8.88	7.85	7.56	7.29	7.29	5.83	5.24	5.11	4.98	4.86	4.75	4.75	4.35	4.25	4.17	3.78				
	900	9.28	9.28	8.88	8.51	7.29	7.04	7.04	6.81	5.52	4.98	4.86	4.75	4.64	4.54	4.54	4.17	4.08	3.93	3.65				
		42.5	53.3	62.0	75.0	80.0	112.5	120.9	146.3	173.6	213.3	248.0	266.7	300.0	375.0	427.8	517.5	600.0	750.0					
315	2800	13.19	13.19	12.53	12.53	11.93	11.39	10.44	10.44	6.77	7.83	7.59	7.16	7.37	6.77	6.42	6.26	5.33	5.33					
	1400	11.93	11.93	11.39	11.39	10.44	10.02	9.64	9.28	6.77	6.96	6.77	6.42	6.59	6.11	5.83	5.69	4.91	4.91					
	900	10.89	10.89	10.89	10.44	10.02	9.64	8.95	8.64	6.77	6.59	6.42	5.97	6.26	5.83	5.45	5.33	4.73	4.73					
355		38.5	52.5	61.9	77.5	90.0	108.8	120.0	145.0	177.0	206.7	240.0	290.0	360.0	435.0	507.5	572.8	710.5						
	2800	21.05	19.95	19.95	18.95	18.95	18.05	15.79	15.79	14.58	11.84	11.48	11.48	10.53	10.24	8.81	8.42	8.42						
	1400	18.95	18.05	18.05	17.23	17.23	17.23	14.58	14.58	13.53	10.83	10.53	10.53	9.72	9.24	8.06	7.73	7.73						
400	900	18.05	17.23	17.23	16.48	16.48	16.48	14.04	13.53	12.63	10.24	10.24	10.24	9.24	8.81	7.73	7.43	7.15						

Tab. 1.11 POTENZA LIMITE TERMICO / THERMAL LIMIT POWER / THERMISCHE LEISTUNGSGRENZE
P_{in} [kW]

Z	n ₁ [min ⁻¹]	ir
		tutti i rapporti all ratios alle Untersetzungen
12	2800	1.5
19	2800	3.0
24	2800	6.0
32	2800	10.0
38	2800	16.0
42	2800	20.0
55	2800	35.0
75	2800	60.0

1.8 Scelta

1.8 Selection

1.8 Wahl

Per la scelta del motoriduttore, detta T₂' (Nm) la coppia nominale dell'utilizzatore, si calcola la potenza in ingresso al riduttore con la formula:

In order to make the appropriate selection of the gear motor, input power has to be calculated according to the following formula:

Bei der Wahl des Getriebemotors wird die erforderliche Leistung am Getriebeeingang mit folgender Formel berechnet:

$$P' = (kW) = \frac{T_2' \times n_2}{9550 \times RD}$$

dove T₂' (Nm) rappresenta la coppia nominale richiesta dall'applicazione.

where T₂' (Nm) represents the nominal torque requested by the application.

wobei T₂' (Nm) das für die Anwendung erforderliche Nennmoment ist.



1.8 Scelta

Noti P' e n_2 scegliere, utilizzando le tabelle delle prestazioni dei motoriduttori, il motoriduttore per il quale $P_1 \geq P'$. Verificare che il fattore di servizio FS' del motoriduttore sia maggiore o uguale di quello dell'applicazione (FS) altrimenti scegliere un motoriduttore della grandezza superiore possibilmente mantenendo invariata la P_1 . Segue la verifica di carichi radiali, assiali e del limite termico (dove previsto).

Per la scelta del riduttore e rinvii angolari si parte dalla coppia T_2' richiesta dall'utilizzatore e dalla velocità richiesta in uscita n_2 per un dato valore di n_1 (min^{-1}). Dalle tabelle delle prestazioni dei riduttori e/o dei rinvii angolari, si adotta quel riduttore o rinvio angolare per il quale il prodotto $T_2' \times FS$ sarà minore o uguale a T_{2M} , dove FS è il fattore di servizio dell'applicazione. Segue la verifica di carichi radiali, assiali e del limite termico (dove previsto).

La scelta del variatore può essere eseguita tramite le seguenti alternative: calcolo dell'applicazione, misura diretta della potenza assorbita su analoga applicazione, confronto con applicazioni esistenti.

Una volta determinata la coppia necessaria per l'applicazione occorre consultare le tabelle di selezione dei variatori nel paragrafo 1.7-G.

Nel caso del variatore di velocità occorre prestare attenzione alla misura della potenza assorbita tramite rilevamento elettrico in quanto questo tipo di misura è attendibile solo nel caso dei giri massimi. Nel campo dei giri minimi il rilevamento elettrico non determina il giusto dimensionamento in quanto, se l'applicazione è corretta, l'assorbimento rilevato sarà sempre molto inferiore a quello di targa del motore elettrico e pertanto non rilevabile da termiche o altre sicurezze elettriche.

Le condizioni di funzionamento che rendono precaria, e comunque sempre da valutare con molta attenzione, l'applicazione del variatore sono le seguenti:

- avviamenti: il numero massimo di avviamenti è funzione del tipo di applicazione, indicativamente non deve superare i 8 - 10 al 1' e comunque per casi particolari occorre contattare il ns. servizio tecnico.
- inerzie: nei casi si debbono avviare o fermare elevate masse senza l'interposizione di un riduttore, occorre contattare il ns. servizio tecnico.

Nella scelta del variatore occorre considerare un opportuno fattore di servizio (FS) rilevabile nel paragrafo 1.3. Il fattore di servizio è da applicare sulla coppia nominale sopportabile dal variatore.

$$M_2 (\text{variatore}) \geq M_2 (\text{applicazione}) \times FS$$

Attenzione: si ricorda che i prodotti STM non sono dispositivi di sicurezza.

1.8 Selection

Once P' and n_2 are known, the gear motor must be selected referring the performance tables where $P_1 \geq P'$. It is also important to make sure that the service factor FS' of the gear motor is equal or higher than the one of the application (FS) otherwise a bigger size of the gear motor has to be selected keeping P_1 unchanged. Then the check of radial, axial loads and the thermal capacity (where applicable) follows. In order to select the right gearbox, the torque T_2' required by the user and the output speed n_2 for a certain value of n_1 (min^{-1}) must be taken into consideration. Given the above values, select the corresponding gearbox referring to the tables of the gearbox performance where $T_2' \times FS$ is lower or equal to T_{2M} where FS is the application service factor.

Then check the axial and radial loads and the thermal capacity (where applicable).

There are many ways of choosing the right variator for the job:

technical specifications can be calculated for the application in hand; absorbed power can be directly measured on similar applications; or simple comparisons can be made with existing applications.

Once you have determined an application's torque requirements, simply refer to the tables on chapter 1.7-G.

Take particular care when using measuring absorbed power electrically for the purposes of choosing a variator. Electrical measurements are only reliable at maximum speed. At low speeds electrical measurements do not determine correct variator size because, if the application is correctly calculated, absorbed power is much lower than the rating on the electric motor's data plate, and is not therefore likely to have any effect on thermal cutouts or other electrical protection devices. The following operating conditions are the most critical for variator functioning and must therefore be examined with the greatest care:

- Starts: *The maximum number of starts depends on the type of application. Approximately, this figure must not exceed 8 - 10 per minute. Contact our Technical Service if you have any special requirements.*
- Inertia: *Contact our Technical Service if high mass mechanical parts have to be standard or stopped without a gear reducer being installed between the variator and the part.*

When choosing a variator, always allow for a sufficient service factor (see chapter 1.3. The service factor must be applied to the variator's rated torque value.

$$M_2 (\text{variator}) \geq M_2 (\text{application}) \times FS$$

Attention: STM products are not safety devices.

1.8 Wahl

Nachdem P' und n_2 nun bekannt sind, wählt man (mit Hilfe der Leistungstabellen der Getriebemotoren) den Getriebemotor, bei dem $P_1 \geq P'$ ist. Hierbei muß sichergestellt sein, daß der Betriebsfaktor FS' des Getriebemotors höher ist als der Anwendungsfaktor (FS), da sonst ein größerer Getriebemotor gewählt werden muß, wobei P_1 nach Möglichkeit gleich bleiben soll. Anschließend sind die Radial- und Axialbelastungen sowie die thermische Grenze (wenn notwendig) zu prüfen.

Bei der Wahl eines Getriebes geht man von folgenden Werten aus, die vom Anwender vorgegeben werden: Drehmoment T_2' und Abtriebsdrehzahl n_2 für einen bestimmten Wert von n_1 (min^{-1}). Aus den Getriebe-Leistungstabellen wird dann das Getriebe ausgewählt, für das das Produkt $T_2' \times FS$ kleiner oder gleich T_{2M} ist, wobei FS der Betriebsfaktor der Anwendung ist.

Danach sind die Radial- und Axialbelastungen sowie die thermische Grenze (wenn notwendig) zu prüfen.

Die Auswahl der jeweils geeigneten Verstellgetriebe kann nach folgenden Maßstäben vorgenommen werden:

Berechnung der Anwendung, direkte Messung der Leistungsaufnahme bei ähnlichem Einsatz.

Vergleich mit bereits bestehenden Anwendungen, Nach Ermittlung des eintrittsspezifischen Drehmomentes wird die Auswahl der Verstellgetriebe mit Hilfe der Übersichten durchgeführt (Kapitel 1.7-G).

Bei Verstellgetrieben ist die elektrische Messung der Leistungsaufnahme nur bei maximaler Abtriebsdrehzahl zulässig. Bei niedriger bis minimaler Drehzahl gestattet die Messung der Stromaufnahme nicht die Größenauslegung des Getriebes, weil auch im Falle einer richtigen Anwendung der ermittelte Wert weit unter der Leistungsschild des E-Motors liegt, und weder von Schutzschaltern noch anderen elektrischen Sicherheiten erfaßt wird. Die für den Einsatz der Verstellgetriebe kritischen bzw. mit größter Sorgfalt zu erwägenden Betriebsbedingungen sind:

- Einschalten: Die maximale Schalthäufigkeit ist je nach Anwendung verschieden, sollte aber auf 8 bis 10 innerhalb einer Minute begrenzt werden. Bei besonderen Anforderungen bitte mit unserem technischen Büro Rücksprache nehmen.
- Trägheitsmomente: Unser technisches Büro gibt gern Auskunft, wenn große Massen angetrieben bzw. abgebremst werden sollen.

Zur Auswahl der Verstellgetriebe ist außerdem der geschilderte Betriebsfaktor maßgeblich (Kapitel 1.3).

Der Betriebsfaktor des Anwendungsfalls ist in Relation zum folgenden Quotienten zu setzen.

$$M_2 (\text{verstellgetriebe}) \geq M_2 (\text{Anwendung}) \times FS$$

Achtung: STM-Produkte sind nicht für sicherheitstechnische Anwendungen konzipiert.



1.8 Scelta

1.8 Selection

1.8 Wahl

1.9 Prestazioni riduttori e rinvii angolari

Nelle tabelle delle prestazioni dei riduttori e rinvii angolari sono riportati i seguenti fattori:

- ir Rapporto di riduzione
- n_1 Velocità di rotazione dell'albero in entrata (min^{-1})
- n_2 Velocità di rotazione in uscita (min^{-1})
- T_{2M} Coppia massima ottenibile con $FS = 1$ (Nm)
- RD% Rendimento dinamico
- P Potenza nominale in entrata (kW)
- IEC Motori accoppiabili

1.9 Gearboxes performances

In the performance tables the following factors are listed:

- ir Reduction ratio
- n_1 Input speed (min^{-1})
- n_2 Output speed (min^{-1})
- T_{2M} Maximum torque obtainable with $FS = 1$ (Nm)
- RD% Dynamic efficiency
- P Nominal input power (kW)
- IEC Motor options

1.9 Leistungen der Getriebe

In den Leistungstabellen sind folgende Faktoren angegeben:

- ir Untersetzungsverhältnis
- n_1 Drehzahl der Antriebswelle (min^{-1})
- n_2 Drehzahl der Abtriebswelle (min^{-1})
- T_{2M} Maximales Drehmoment bei $FS = 1$ (Nm)
- RD% Dynamischer Wirkungsgrad
- P Nennleistungen (kW)
- IEC Kompatible Motoren

Tipo / Type / Typ Esempio / Example / Beispiel

Peso / Weight / Mass

UI 40

Kg 1.4

ir	$n_1 = 2800 \text{ min}^{-1}$				$n_1 = 1400 \text{ min}^{-1}$				$n_1 = 900 \text{ min}^{-1}$				$n_1 = 500 \text{ min}^{-1}$				IEC
	n_2 min^{-1}	T_{2M} Nm	P kW	RD %	n_2 min^{-1}	T_{2M} Nm	P kW	RD %	n_2 min^{-1}	T_{2M} Nm	P kW	RD %	n_2 min^{-1}	T_{2M} Nm	P kW	RD %	
7	400	11	0.56	83	200	15	0.39	81	129	18	0.31	79	71	22	0.21	78	63-56-50
10	280	13	0.47	81	140	17	0.32	79	90	20	0.24	77	50	24	0.17	76	
15	187	14	0.35	78	93	18	0.23	75	60	20	0.17	73	33	24	0.12	71	
20	140	12	0.23	75	70	15	0.15	72	45	18	0.12	69	25	21	0.08	67	
28	100	15	0.23	69	50	19	0.16	64	32	21	0.12	61	17.9	25	0.08	58	
40	70	13	0.15	64	35	16	0.10	59	23	18	0.08	56	12.5	21	0.05	53	

1.10 Prestazioni motoriduttori e motovariatori

Nelle Tabelle delle prestazioni dei motoriduttori e motovariatori sono riportati i seguenti fattori:

- ir rapporto di riduzione
- P_1 potenza del motore trifase (kW)
- P_{tn} Potenza limite termico (kW)
- T_2 coppia erogata dal motoriduttore ottenuta tenendo conto del rendimento RD (Nm)
- n_1 velocità di rotazione dell'albero in entrata (min^{-1})
- n_2 velocità di rotazione in uscita (min^{-1})
- FS' fattore di servizio del motoriduttore

1.10 Performances of gear motors and motovariators

In tables of gearmotors and motovariators performances the following factors are listed:

- ir reduction ratio
- P_1 power of threephase motor (kW)
- P_{tn} Limit thermal capacity (kW)
- T_2 output torque (Nm) of motorized gearbox taking the efficiency RD into consideration
- n_1 Input speed (min^{-1})
- n_2 output speed (min^{-1})
- FS' service factor of gearmotors

1.10 Leistungen der Getriebemotoren und verstellgetriebemotoren

In den Leistungstabellen und verstellgetriebemotoren sind folgende Faktoren aufgeführt:

- ir Untersetzungsverhältnis
- P_1 Leistung des Drehstrommotors (kW)
- P_{tn} Thermische Leistungsgrenze (kW)
- T_2 Drehmoment am Getriebeausgang, unter Berücksichtigung des Wirkungsgrades RD (Nm)
- n_1 Drehzahl der Antriebswelle (min^{-1})
- n_2 Drehzahl der Abtriebswelle (min^{-1})
- FS' Betriebsfaktor des Getriebemotors

Esempio motoriduttore / Example gearmotor / Beispiel Getriebemotors

Esempio motovariatore / Example motovariator / Beispiel verstellgetriebemotoren

n_2 min^{-1}	ir	T_2 Nm	FS'		
P_1		n_1		Motore Motor Motor	
0.09 Kw		$n_1 = 2740 \text{ min}^{-1}$		56A 2	
		$n_1 = 1360 \text{ min}^{-1}$		56B 4	
		$n_1 = 860 \text{ min}^{-1}$		63B 6	

Tipo/Type/Typ

P_1 kW	n_1 min^{-1}	n_2 (min^{-1})		T_2 (Nm)		VM
		max	min	max	min	
0.15	880	620	125	1.9	3.8	VM 63
0.22	1350	950	190	1.9	3.8	VM 63
0.25	1400	1000	190	2.0	6.0	VM 71



1.11 Verifiche

- 01** 1) Geometria - Dimensioni
Compatibilità dimensionale con ingombri disponibili (es diametro del tamburo) e delle estremità d'albero con giunti, dischi o pulegge.
- 02** 2) Numero massimo giri in entrata $n_{1 \max}$
Rappresenta il valore massimo accettabile per ogni grandezza di riduttore vedere paragrafo 1.2.
- 03** 3) Carichi Radiali e assiali
Per il calcolo dei carichi radiale ed assiali applicati al riduttore si rimanda al paragrafo specifico all'interno della Sezione di prodotto.
- 04** 4) Verifica Posizione di montaggio
- 05** 5) Lubrificazione
Verificare che la quantità di olio sia conforme alla:
- taglia ;
- versione;
- 06** 6) Potenza termica del riduttore:
Vedere paragrafo 1.7.

- 07** 7) Condizioni di impiego:
7.1 - $t_a > 0^\circ\text{C}$ e $< +50^\circ\text{C}$: vedere i punti 1.6;
7.2 - $t_a < -10^\circ\text{C}$: contattare il nostro servizio tecnico-commerciale.

I riduttori, variatori e rinvii angolari STM forniti completi di lubrificante e non, possono essere utilizzati, salvo diverse indicazioni, in ambienti con temperature comprese fra 0°C e $+50^\circ\text{C}$. Per condizioni ambientali diverse consultare il ns. servizio tecnico.

- 08** 8) Verifica peso motore elettrico:

Qualora il peso del motore elettrico installato sia maggiore dei valori riportati in tabella è necessario contattare il nostro servizio tecnico per verificare se l'installazione è idonea, considerando il peso del motore installato e il fattore di servizio dell'applicazione.

P_{KG} - peso motore elettrico

1.11 Verification

- 1) *Geometry - Dimensions*
Ensure that dimensions are compatible with space constraints (for instance, drum diameter) and shaft ends are compatible with any couplings, discs or pulleys to be used.
- 2) *Input max rpm $n_{1 \max}$*
It's the max acceptable value for each gearbox size look at 1.2.
- 3) *Axial and overhung loads*
Please refer to the paragraph about radial and axial load calculation applied to the gearbox in the Product Section
- 4) *Check mounting position*
- 5) *Lubrication*
Verify if the oil quantity is corresponding to:
-size
-version
- 6) *Gearbox thermal power:*
Look at 1.7.

- 7) *Using conditions:*
7.1 - $t_a > 0^\circ\text{C}$ e $< +50^\circ\text{C}$: look at points 1.6;
7.2 - $t_a < -10^\circ\text{C}$: contact our technical sales dept.

STM gearboxes and variators, supplied oil filled or empty, can be used in rooms with a temperature from 0°C and $+50^\circ\text{C}$, if not otherwise indicated. In case of different ambient conditions, please contact our technical department.

- 8) *Verify of the electric motor weight:*

If the input weight electric motor is bigger than value in table , it will be necessary to contact our technical sales department to check the electric motor weight and the service factor of the installation.

P_{KG} - *Electric motor weight*

1.11 Überprüfungen

- 1) Geometrie-Abmessungen
Kompatibilität der Abmessungen mit verfügbaren Maßen (z.B. Trommeldurchmesser) und der Wellenenden mit den Kupplungen, Scheiben oder Riemenscheiben.
- 2) Maximale Antriebsdrehzahl in $n_{1 \max}$
Das ist der maximal zulässige Wert der Getriebegröße siehe Abschnitt 1.2.
- 3) Radiale und Axiale Belastung
Bezüglich der Berechnung der radialen und axialen, am Getriebe applizierten Belastungskräfte verweisen wir auf den spezifischen Paragraph im Produktabschnitt.
- 4) Prüfen der Einbaulage
- 5) Schmierung
Überprüfen sie Ölmenge in Verbindung mit
- Getriebegröße
- Type
- 6) Thermische Belastung des Getriebes
Siehe Abschnitt 1.7.

- 7) Anwendungsbedingungen:
7.1 - $t_a > 0^\circ\text{C}$ e $< +50^\circ\text{C}$: siehe Punkt 1.6;
7.2 - $t_a < -10^\circ\text{C}$: bitte kontaktieren sie unsere technische Verkaufsabteilung.

STM getriebe, Verstellgetriebe und Kegelgetriebe, mit oder ohne Schmiermittelfüllung geliefert, sind geeignet für benützung - wenn nicht anders angegeben mit Umgebungstemperatur zwischen 0°C und $+50^\circ\text{C}$. Bei anderen Raumtemperaturen wenden Sie sich bitte an unseren technischen Kundendienst.

- 8) Überprüfung des Elektromotorgewichtes:
Wenn der Gewicht von elektrische Antriebsmotor größer als die Werte in der Tabelle ist also, kontaktieren sie bitte unsere technische Verkaufsabteilung wegen Überprüfung von Gewicht und Servicefaktor.

P_{KG} - Gewicht E-Motor



IEC	50	56	63	71	80	90	100	112	132	160	180	200	225	250	280	315
$P_{KG \max}$	3.9	5	8	11	15.6	24	33	47	83	150	214	263	344	450	682	1162



1.11 Verifiche

1.11 Verification

1.11 Überprüfungen

09 9) Massimo sovraccaric

Nel caso di avviamenti T_{2max} può essere considerata come quella parte della coppia accelerante (T_{2acc}) che passa attraverso l'asse lento del riduttore:

Avviamento

9) *Determine maximum overload*

For starting, T_{2max} may be considered as that portion of acceleration (T_{2acc}) passing through the gear unit output (low speed) shaft:

Starting

9) Maximale Überlast

Bei Anläufen kann T_{2max} als der Teil des Beschleunigungsmoments (T_{2acc}), der durch die Abtriebsachse des Getriebes läuft, angesehen werden:

Anlauf

$$T_{2max} = T_{2acc} = \left((0.45 \cdot (T_{1s} + T_{1max}) \cdot ir \cdot \eta) - T_{2n} \right) \cdot \left(\frac{J}{J + J_0 \cdot \eta} \right) + T_{2n} \quad [Nm]$$

dove:

- J: momento d'inerzia della macchina e del riduttore ridotto all'asse motore (kgm^2)
- J_0 : momento d'inerzia delle masse rotanti sull'asse motore (kgm^2)
- T_{1s} : coppia motrice di spunto (Nm)
- T_{1max} : coppia motrice max (Nm)

Where:

- J: machine and gear unit inertial load reflected to motor shaft (kgm^2)*
- J_0 : inertial load of rotating parts at motor shaft (kgm^2)*
- T_{1s} : starting torque (Nm)*
- T_{1max} : max drive torque (Nm)*

Hier ist:

- J: An der Motorachse reduziertes Trägheitsmoment der Maschine und des Getriebes (kgm^2)
- J_0 : Trägheitsmoment der an der Motorachse drehenden Massen (kgm^2)
- T_{1s} : Anlaufantriebsdrehmoment (Nm)
- T_{1max} : Max. Antriebsmoment (Nm)

E' necessario che sia soddisfatta la seguente relazione:

The following formula must be satisfied:

Folgende Bedingung muss erfüllt sein:

$$T_{2max} < 2 \times T_{2M}$$

10 10) Coppia frenatura-Motore Autofrenante

Nel caso di frenature T_{2max} può essere considerata come quella parte della coppia decelerante (T_{2dec}) che passa attraverso l'asse lento del riduttore:

10) *Braking torque - Brake motor*

For braking T_{2max} may be considered as that portion of deceleration torque (T_{2dec}) passing through the gear unit output (low speed) shaft:

10) Bremsmoment – Bremsmotor

Bei Bremsungen kann T_{2max} als der Teil des Beschleunigungsmoments Abbremsmoment (T_{2dec}), der durch die Abtriebsachse des Getriebes läuft, angesehen werden:

$$T_{2max} = T_{2dec} = \left(\left(\frac{T_{1f} \cdot ir}{\eta} \right) - T_{2n} \right) \cdot \left(\frac{J}{J + \frac{J_0}{\eta}} \right) + T_{2n} \quad [Nm]$$

dove:

- J: momento d'inerzia della macchina e del riduttore ridotto all'asse motore (kgm^2)
- J_0 : momento d'inerzia delle masse rotanti sull'asse motore (kgm^2)
- T_{1f} : coppia frenante dinamica (Nm)

Where:

- J: machine and gear unit inertial load reflected to motor shaft (kgm^2)*
- J_0 : inertial load of rotating parts at motor shaft (kgm^2)*
- T_{1f} : dynamic braking torque (Nm)*

Hier ist:

- J: An der Motorachse reduziertes Trägheitsmoment der Maschine und des Getriebes (kgm^2)
- J_0 : Trägheitsmoment der an der Motorachse drehenden Massen (kgm^2)
- T_{1f} : dynamisches Bremsmoment (Nm)

Prima della messa in servizio del riduttore è necessario verificare la seguente relazione:

Before using the gearbox, it's necessary to verify the following formula:

Vor Verwendung des Motors ist nach unten stehender Formel sicherzustellen:

$$T_{2max} < 2 \times T_{2M}$$

Qualora la condizione non sia rispettata è necessario provvedere alla regolazione della coppia di frenatura.

If the condition is not respected, it will be necessary to adjust the braking torque.

Wenn diese Bedingung nicht erreicht wird, ist es notwendig das Bremsmoment entsprechend einzustellen.

T_{2M} = Momento torcente nominale riduttore

T_{2M} = *Output nominal torque*

T_{2M} = Drehmoment Getriebe



1.12 Stato di fornitura

1.12.0 VERNICIATURA E PROTEZIONE

I riduttori sono verniciati esternamente con fondo epossidico e smalto sintetico blu RAL 5010, salvo disposizioni contrattuali diverse.

La protezione è idonea a resistere a normali ambienti industriali anche esterni, e a consentire finiture ulteriori con vernici sintetiche.

Per maggiori informazioni relative allo stato di fornitura vedere la tabella seguente

Caratteristiche della Vernice

Le caratteristiche della vernice utilizzata sono le seguenti: polvere termoidurente a base di resine poliesteri, modificate con resine epossidiche.

A richiesta è possibile fornire:

- 1-Ciclo di verniciatura;
2-Le caratteristiche di spessore, durezza, resistenza alla corrosione;
3-Scheda tecnica della Polvere utilizzata.

Nel caso si prevedano condizioni ambientali particolarmente aggressive occorre adottare verniciature speciali TYP0-TYP1-TYP2-TYP3-TYP4.

ATTENZIONE

In caso di verniciatura dei prodotti, si devono preservare da tale trattamento i piani lavorati e le tenute, al fine di evitare che la vernice ne alteri le caratteristiche chimico-fisiche e pregiudichi l'efficienza dei paraolio. Occorre analogamente preservare la targa di identificazione, e proteggere contro l'occlusione il tappo di livello dell'olio e il foro del tappo di sfiato (ove esistenti).

1.12 Scope of the supply

1.12.0 PAINTING AND PROTECTION

The gear units are externally painted with an epoxy primer and RAL 5010 blue epoxy enamel, unless different contractual instructions are given.

The protection is suitable to stand normal industrial environments, also outdoors, and allows additional synthetic paint finishes.

For further details about the supply conditions, please refer to the following table

Paint features

The features of the paint used are the following: thermosetting powder-coating based on polyester resins, modified with epoxy resins.

On request, we can supply:

- 1-Painting cycle specs;
2-Specifications for thickness, hardness, resistance to corrosion;
3-Technical data sheet of the Powder coating used.

In case particularly aggressive environmental conditions are expected, special paints will be needed TYP0-TYP1-TYP2-TYP3-TYP4.

ATTENTION

If the product must be painted, protect the machined surfaces and oil seals/gaskets in order to prevent any damage. It is also necessary to protect the identification plate, the oil level plug (if fitted) and the hole in the breather plug (if fitted) against obstruction.

1.12 Lieferzustand

1.12.0 LACKIERUNG UND SCHUTZ

Abgesehen von anderweitig lautenden vertraglichen Vereinbarungen werden die Getriebe extern mit einer Epoxyd-Grundierung und einem blauen Synthetik-Emailack RAL 5010 lackiert.

Dieser Schutz ist für einen Einsatz in normalen industriellen, auch im Freien liegenden Umfeldern geeignet und erlaubt Überlackierungen mit Synthetiklack.

Weitere Informationen zum Lieferzustand können der folgenden Tabelle entnommen werden.

Eigenschaften der Lackierung

Der verwendete Lack weist folgende Eigenschaften auf: wärmehärtender Pulverlack auf Polyesterharzbasis mit Epoxidharzen modifiziert.

Auf Anfrage erhältlich:

- 1-Lackierungszyklus;
2-Stärke, Härte, Korrosionsfestigkeit;
3-Technisches Datenblatt des verwendeten Pulverlacks.

Sollten besonders aggressive Umgebungsbedingungen vorliegen, müssen Speziallackierungen verwendet werden TYP0-TYP1-TYP2-TYP3-TYP4.

ACHTUNG

Sollten die Produkte lackiert werden, muss darauf geachtet werden, dass die bearbeiteten und Dichtflächen dabei geschützt werden, so dass verhindert werden kann, dass die Lackierung die chemisch-physischen Eigenschaften verändert und die Wirkung der Ölabdichtungen einschränkt. In der gleichen Weise und aus gleichem Grund müssen das Typenschild und die Öleinfüllschraube sowie die Bohrung der Entlüftungsschraube (wo vorhanden) geschützt werden.

Table with 6 columns: Serie, Grandezza, Verniciatura Interna, Verniciatura Esterna, Piani lavorati, Alberi. It details painting and surface protection options for different gear types (R, W, CR, C, U, WM) and conditions (With Paint, Without Paint).

1.12 Stato di fornitura

1.12 Scope of the supply

1.12 Lieferzustand

1.12.1 MATERIALI COSTRUTTIVI

1.12.1 MATERIAL

1.12.1 KOSTRUKTIONSMATERIAL

1.12.1.1 Casse - Flange - Coperchi

1.12.1.1 Housings - Flanges - Covers

1.12.1.1 Gehäuse - Flanschen – Deckel

Serie Series Baureihe	Casse/-Housings/Gehäuse		Flange - Coperchi/Flanges - Covers/Flanschen – Deckel	
	Alluminio/Aluminium/Aluminium	Ghisa/Grey/Guss	Alluminio/Aluminium/Aluminium	Ghisa/Grey/Guss
R	28 - 40 - 50 - 63 - 70 - 85	110 - 130 - 150 - 180 - 215 - 250	28 - 40 - 50 - 63 - 70 - 85 - 110	130 - 150 - 180 - 215 - 250
W	25 - 30 - 40 - 50 - 63 - 75 - 90	110 -130-150	25 - 30 - 40 - 50 - 63 - 75 - 90	110 -130-150
CR (CRI-CRMI)	Vedere tipo R			
C (CR-CB)	40 - 50 - 70	85 - 110	40 - 50 - 70 - 85 - 110	130 - 150 - 180 - 215 - 250
U	40 - 50 - 63 - 75 - 90 - 110	-	40 - 50 - 63 - 75 - 90 - 110	-
WM	63 - 71	80 - 90 - 100 - 112	63 - 71	80 - 90 - 100 - 112
Z	-	12-19-24-32-38-42-55-75	-	12-19-24-32-38-42-55-75
ZL	331-332-333-334-432-433-434	-	331-332-333-334-432-433-434	-

1.12..2 Materiale degli anelli di tenuta

1.12.1.2 Materials of Seals

1.12.1.2 Dichtungsstoffe

Serie Series Baureihe	OPT Opzioni - Materiale degli anelli di tenuta Options - Materials of Seals Optionen - Dichtungsstoffe	
	(Tenute STANDARD Oil Seals Standard Ölabdichtungen Standard)	Opzioni - Disponibile Options Available Optionen - verfügbar
R	— (VT1 - NBR2)	VT2 - SL1- SL2 - SL
CR (CRI-CRMI)	— (VT1 - NBR2)	VT2 - SL1- SL2 - SL
C (CR-CB)	— (VT1 - NBR2)	VT2 - SL1- SL2 - SL
U	— (VT1 - NBR2)	VT2 - SL1- SL2 - SL
W	— (NBR)	—
WM	— (NBR)	—
Z	— (NBR)	—

NBR1	Paraoli in NBR in entrata	NBR oil seals at input end	Ölabdichtungen aus NBR im Antrieb
NBR2	Paraoli in NBR in uscita	NBR oil seals at output end	Ölabdichtungen aus NBR im Abtrieb
NBR	Paraoli in NBR in entrata ed in uscita	NBR oil seals at input and output end	Ölabdichtungen aus NBR im An- und Abtrieb
VT1	Paraoli in viton in entrata	Viton oil seals at input end	Ölabdichtungen aus Viton im Antrieb
VT2	Paraoli in viton in uscita	Viton oil seals at output end	Ölabdichtungen aus Viton im Abtrieb
VT	Paraoli in viton in entrata ed in uscita	Viton oil seals at input and output end	Ölabdichtungen aus Viton im An- und Abtrieb
SL1	Paraoli in silicone in entrata	Input Silicon oil seals	Eingehender Silikon-Dichtungsring
SL2	Paraoli in silicone in uscita	Output Silicon oil seals	Ausgehender Silikon-Dichtungsring
SL	Paraoli in silicone in entrata ed in uscita	Input and output oil seals	Ein-und ausgehende Silikon-Dichtungsringe



1.12 Stato di fornitura


1.12 Scope of the supply


1.12 Lieferzustand


1.12.2 Lubrificazione


1.12.2 Lubrication


1.12.2 Schmierung


OPT1 - Opzioni - Stato fornitura olio Options - Scope of the supply - Options - OIL Optionen - Lieferzustand - Optionen - Öl			
RI RMI		Sigla ordine Designation order Bezeichnung Bestellung	
	28	INOIL_STD	
	40		
	50		
	63		
	70		
	85		
	<hr/>		
	110	OUTOIL	
	130		
150			
180			
215			
250			


OPT1 - Opzioni - Stato fornitura olio Options - Scope of the supply - Options - OIL Optionen - Lieferzustand - Optionen - Öl			
CRI CRMI		Sigla ordine Designation order Bezeichnung Bestellung	
	28/28	INOIL_STD	
	28/40		
	28/50		
	28/63		
	28/70		
	40/40		
	40/50		
	40/63		
	40/70		
	40/85		
	50/70		
	50/85		
	50/110		
	63/70		
	63/85		
	63/110		
	63/130		
	70/85		
	70/110		
	70/130		
	<hr/>		
	85/110	OUTOIL	
	85/130		
	85/150		
	85/180		
	110/150		
	110/180		
110/215			
130/180			
130/250			


OPT1 - Opzioni - Stato fornitura olio Options - Scope of the supply - Options - OIL Optionen - Lieferzustand - Optionen - Öl			
CR CB		Sigla ordine Designation order Bezeichnung Bestellung	
	40	INOIL_STD	
	50		
	70		
	<hr/>		
	85	OUTOIL	
	110		
	130		
	150		
	180		
215			
250			

OPT1 - Opzioni - Stato fornitura olio Options - Scope of the supply - Options - OIL Optionen - Lieferzustand - Optionen - Öl		
ZL		Sigla ordine Designation order Bezeichnung Bestellung
	331	INOIL_STD
	332	
	333	
	334	
	432	
	433	
	434	

OPT1 - Opzioni - Stato fornitura olio Options - Scope of the supply - Options - OIL Optionen - Lieferzustand - Optionen - Öl		
UI UMI		Sigla ordine Designation order Bezeichnung Bestellung
	40	INOIL_STD
	50	
	63	
	75	
	60	
	110	

OPT1 - Opzioni - Stato fornitura olio Options - Scope of the supply - Options - OIL Optionen - Lieferzustand - Optionen - Öl		
Z		Sigla ordine Designation order Bezeichnung Bestellung
	12	OUTOIL
	19	
	24	
	32	
	38	
	42	
	55	
	75	

OPT1 - Opzioni - Stato fornitura olio Options - Scope of the supply - Options - OIL Optionen - Lieferzustand - Optionen - Öl			
WI WMI		Sigla ordine Designation order Bezeichnung Bestellung	
	25	INOIL_STD	
	30		
	40		
	50		
	63		
	75		
	90		
	<hr/>		
	110	OUTOIL	
	130		
	150		

OPT1 - Opzioni - Stato fornitura olio Options - Scope of the supply - Options - OIL Optionen - Lieferzustand - Optionen - Öl		
WM		Sigla ordine Designation order Bezeichnung Bestellung
	63	INOIL_STD
	71	
	80	
	90	
	100	
	112	



1.12 Stato di fornitura

1.12 Scope of the supply

1.12 Lieferzustand

1.12.2 Lubrificazione

1.12.2 Lubrication

1.12.2 Schmierung

ATTENZIONE:

Lo stato di fornitura è messo in evidenza con una targhetta adesiva posta sul riduttore.

Verificare la corrispondenza tra stato di fornitura e targhetta adesiva.

CAUTION:

Gearbox state of supply is indicated on a nameplate applied on gearbox.

Ensure that nameplate data and state of supply correspond.

ACHTUNG:

Der entsprechende Lieferzustand wird auf einem Aufkleber am Getriebe angegeben. Überprüfen Sie die Übereinstimmung zwischen effektivem Lieferzustand und Aufkleber.



OPT1 - Opzioni - Stato fornitura olio- Options - Scope of the supply - Options - OIL Optionen - Lieferzustand - Optionen - Öl				
Stato fornitura Scope of the supply Lieferzustand	Riduttore - Lubrificazione Gearbox - Lubrication Getriebe - Schmierung	Tipo Type Typ	NOTE Note Hinweis	Targhetta Nameplate Aufkleber
OUTOIL Riduttore Privo di Lubrificante <i>Gearbox with no lubricant</i> Getriebe ohne Schmiermittel	Si consiglia l'uso di oli a base sintetica. Vedere a tale proposito le indicazioni riportate paragrafo 1.2 e 1.6. Tutti i riduttori con limitatore di coppia LC-LP-LF devono essere lubrificati ad olio: la lubrificazione a grasso non è ammessa. The use of synthetic oil is recommended. see details in paragraph 1.2 and 1.6. All gearboxes incorporating torque limiters LC-LP-LF will have to be lubricated with oil: grease lubrication is not admitted. Der Einsatz von synthetischem Öl wird empfohlen. Siehe diesbezüglich die Hinweise im Abschnitt 1.2 und 1.6. Alle Getriebe mit Rutschkupplung LC-LP-LF müssen mit Öl geschmiert werden: Eine Fettschmierung ist hier nicht zulässig.		Se richiedi completi di lubrificante, verranno forniti con olio standard - "INOIL_STD" If customer requests supply of gearbox with lubricant, we shall supply - "INOIL_STD" Falls diese Getriebe mit Schmiermittelfüllung angefordert werden - "INOIL_STD"	
INOIL_STD Riduttore Completo di Lubrificante Standard STM <i>Gearbox with lubricant STM standard</i> Getriebe mit Standard Schmiermittel STM	RI-CRI-CR-UI-WI-Z OMALA S4 WE 320	OilGear_TYPE CLP PG Synthetic PG	WI - Nothing namplate	
	WM SPIRAX S2 ATF AX	ATF_Oil Mineral	WM - Look at 1.12.3	
	ZL331 FG B 00b tamlith	Grease	—	Nothing
	ZL332-333-334-432-433-434 OMALA S2 G 100	OilGear_TYPE CLP Mineral	—	Nothing
INOIL_Food Riduttore Completo di Lubrificante "ALIMENTARE" <i>Gearbox with lubricant "FOOD-TYPE"</i> Getriebe mit Schmiermittel "LEBENSMITTEL"	RI-CRI-CR-UI-WI-Z CASSIDA GL 320	OilGear_TYPE CLP HCE Synthetic HCE NSF H1	—	
ASOIL Riduttore Completo di Lubrificante Speciale - a richiesta <i>Gearbox with Special lubricant - On request</i> Getriebe mit Sondern-Schmiermittel - Auf Anfrage	A richiesta On request Auf Anfrage	OilGear_TYPE CLP PG Synthetic PG	—	
		OilGear_TYPE CLP HC Synthetic PAO		
		OilGear_TYPE CLP Mineral		
		OilGear_TYPE CLP HCE Synthetic HCE NSF H1		
		Grease		

Nota campo- ASOIL

Nella targhetta sono riportate le seguenti informazioni:

- Code_Plate;
- Sigla Lubrificante;
- ISO VG;
- Type DIN;
- NSF;
- Altre prescrizioni.

Note range-ASOIL

The type plate contains the following information:

- Code_Plate
- Lubricant type
- ISO VG
- Type DIN
- NSF
- other details

Hinweis Bereich-ASOIL

Auf dem Typenschild finden Sie folgende Informationen:

- Code_Plate
- Schmiermitteltyp
- ISO VG
- Type DIN
- NSF
- andere Hinweise



1.12 Stato di fornitura

1.12.2 Lubrificazione

Riduttori forniti con il cuscinetto schermato

Se ne consiglia il ringrasaggio indipendentemente dalle ore di esercizio effettuate, dopo almeno 2-3 anni.

Pertanto è stato predisposto un ingrassatore per provvedere all'opportuno ringrassaggio.

Le Caratteristiche tecniche generali del grasso utilizzato sono:

- Inspessente: base di Litio;
- NGLI: 2;
- Olio: minerale con aditivazione EP di viscosità minima ISO VG 160;
- Additivi: l'olio presente nel grasso deve avere caratteristiche di aditivazione EP;

SPECIFICHE E APPROVAZIONI

ISO:L-X-BCHB 2
DIN 51 825: KP2K -20

1.12 Scope of the supply

1.12.2 Lubrication

Worm gearboxes with a shielded bearing

It is recommended to grease it at least every 2-3 years regardless of the operating hours.

To this end it is provided with a greaser.

Following are the general technical features of the lubrication grease:

- Thickener: Lithium-based;
- NGLI: 2;
- Oil: mineral with EP additives with minimum viscosity as per ISO VG 160;
- Additives: the oil in the grease must feature EP additive;

SPECIFICATIONS AND APPROVALS

ISO:L-X-BCHB 2
DIN 51 825: KP2K -20

1.12 Lieferzustand

1.12.2 Schmierung

Getrieben mit abgeschirmtem Lager geliefert werden

Wir empfehlen, unabhängig von den erfolgten Betriebsstunden, mindestens alle 2-3 Jahre ein entsprechendes Nachschmieren.

Daher wurde ein angemessener Schmiernippel für das Nachschmieren vorgesehen.

Allgemeine technische Eigenschaften des verwendeten Fetts:

- Verdickungsmittel: auf Lithiumbasis;
- NGLI: 2;
- Öl: Mineralöl mit Zusatz von EP mit Mindestviskosität gemäß ISO VG 160;
- Additive: das im Fett enthaltene Öl muss die Eigenschaften der EP Additivierung aufweisen;

SPEZIFIKATIONEN
ISO:L-X-BCHB 2
DIN 51 825: KP2K -20

1.12.3 VARIATORE MECCANICO

1.12.3 MECHANICAL VARIATOR

1.12.3 MECHANISCHES VERSTELLGETRIEBE

TARGHETTA ALLEGATA AL VARIATORE MECCANICO NAMEPLATE ON MECHANICAL VARIATOR DEM MECHANISCHEN VERSTELLGETRIEBE BEIGEFÜGTES TYPENSCHILD

WM

CODICE TARGHETTA-CODE PLATE 3000031781		Quantità di olio - Oil Quantity (Kg)			
Oli consigliati/Recommended oils (* Olio/Oil standard STM)					
Chevron		WM 63N	0.060	0.250	0.200
Esso		WM 71N	0.100	0.400	0.200
Fina	A.T.F. DEXRON	WM 80N	0.200	0.600	0.350
Agip		WM 90N	0.950	1.250	0.900
Shell		WM 100N	1.100	2.100	1.400
Shell	SPIRAX S2 ATF AX*	WM 112N	1.100	2.100	1.400
		WM 132N	3.500	5.000	5.000

ATTENZIONE - ATTENTION
Vedere Retro della targhetta / Look to back

Il tappo N° 1 è sempre montato in modo conforme alla posizione di montaggio ordinata e permette lo "sfato" dell'aria durante il funzionamento del variatore.
Il tappo è stato serrato in modo da impedire perdite di lubrificante in fase di spedizione.
È indispensabile prima della messa in servizio del variatore allentare "leggermente" il tappo in modo tale da consentire allo stesso di assolvere la funzione di sfato.
Qualora fosse stato ordinato il variatore nella posizione M1 e si voglia installarlo nelle posizioni M3 e M4 è necessario:
1 - Montare il tappo N° 1 nella posizione corretta indicata;
2 - Aggiungere lubrificante come da tabella.

The plug No. 1 is always assembled in full conformity with the mounting position of the mechanical speed variator and to ensure proper "air breathing" during operation.
The plug has been previously tightened enough to prevent lubricant leakages which might take place during the transportation. Before operating the unit just "slightly" loosen the plug enough to allow proper breathing. Should the unit have been ordered in position M1 and you wish to install it in positions M3 and M4 it is necessary:
1 - to assemble the plug No. 1 in the appropriate position as indicated;
2 - to add lubricant as specified in relevant chart



1.12 Stato di fornitura

1.12 Scope of the supply

1.12 Lieferzustand

1.12.4 Connessione motore/riduttore con giunto STM/ROTEX

1.12.4 Connecting the motor and gearbox with STM/ROTEX joint

1.12. Verbindung zwischen motor und getriebe über kupplung STM/ROTEX

Qualora la connessione tra riduttore e macchina motrice sia effettuata con un giunto è necessario verificare se è necessario montare un linguetta di dimensioni a disegno STM.

If gearbox and driving machine are connected by means of a joint, check whether it is necessary to install a key sized as specified on STM drawing.

Bei Verbindung zwischen Getriebe und Antriebseinheit über eine Kupplung muss überprüft werden, ob ein Federkeil gemäß STM-Maßzeichnung erforderlich ist.

La linguetta e la targhetta nella quale sono riportate le istruzioni di montaggio sono allegate ad ogni fornitura.

Key and nameplate indicating assembly instructions come with any supply.

Der Federkeil und das Schild, auf dem die Montageanleitung wiedergegeben wird, sind im Lieferumfang enthalten.

Qualora non fornite segnalare il problema al Nostro Ufficio Commerciale ed attenersi alla presenti istruzioni per l'istallazione del motore sul riduttore.

Should they be missing, report this problem to our Sales Dept. and follow these instructions for installing the motor to gearbox.

Sollten sie nicht mitgeliefert worden sein, muss dies unserer Verkaufsabteilung mitgeteilt werden. Für die Installation des Motors am Getriebe muss man sich an die entsprechenden Anleitungen halten

Di seguito sono allegate targhette con le relative istruzioni di montaggio.

Follow are showed some of the nameplates bearing the installation instructions

Auf den folgenden Seiten werden die Blätter mit den entsprechenden Montageanleitungen angefügt.

**Giunto a disegno "STM"
Joint to "STM" drawing
Kupplung gemäss "STM"-zeichnung**

**Connessione motore/riduttore
Connecting the motor/gearbox
Verbindung zwischen motor und Getriebe
RMI 110 - PAM 132**

CODE TARGHETTA - CODE PLATE
1080031271

1.12.4 Installazione
Procedura di installazione del Motore con Riduttore.

1.12.4 Installation
Procedures for installing motor on gearbox.

1.12.4 Montage
Installation des Motors mit dem Getriebe.

Giunto a disegno STM / Coupling made to the drawing STM/ Zeichnung

FASI DI INSTALLAZIONE:
1. Verificare il tipo di motore e il tipo di riduttore.
2. Verificare le dimensioni del motore e del riduttore.
3. Verificare il tipo di giunto STM.

INSTALLATION STEPS:
1. Check the motor type and gearbox type.
2. Check the dimensions of the motor and gearbox.
3. Check the STM coupling type.

MONTAGEGESCHICHTE:
1. Überprüfen Sie den Motortyp und den Getriebetyp.
2. Überprüfen Sie die Abmessungen des Motors und des Getriebes.
3. Überprüfen Sie den STM-Kupplungstyp.

CODE TARGHETTA - CODE PLATE
1080031041

1.12 Installazione
Procedura di installazione del Motore con Riduttore RMI 110 PAM 132.

1.12 Installation
Procedures to assemble electric motor to gearbox RMI 110 PAM 132.

1.12 Montage
Einbau des Motors zum Getriebe RMI 110 PAM 132.

Tipologia motore Motor type	IEC	4P	6P	8P	Max Standard	Max. Standard with flange
RMI 110	132	38	50	55	10 x 14 x 70	10 x 14 x 70

FASI DI INSTALLAZIONE:
1. Verificare il tipo di motore e il tipo di riduttore.
2. Verificare le dimensioni del motore e del riduttore.
3. Verificare il tipo di giunto STM.

INSTALLATION STEPS:
1. Check the motor type and gearbox type.
2. Check the dimensions of the motor and gearbox.
3. Check the STM coupling type.

MONTAGEGESCHICHTE:
1. Überprüfen Sie den Motortyp und den Getriebetyp.
2. Überprüfen Sie die Abmessungen des Motors und des Getriebes.
3. Überprüfen Sie den STM-Kupplungstyp.

Per quanto non qui specificato, fare riferimento al manuale d'uso e manutenzione reperibile sul ns. sito Web: www.stmspa.com

For additional information please refer to STM maintenance booklet available on our internet site: www.stmspa.com

Fuer weitere Auskünfte bitte STM Wartungshandbuch nachsehen. Es ist in internet : www.stmspa.com



1.12.4 Installazione

1.12.4 Installation



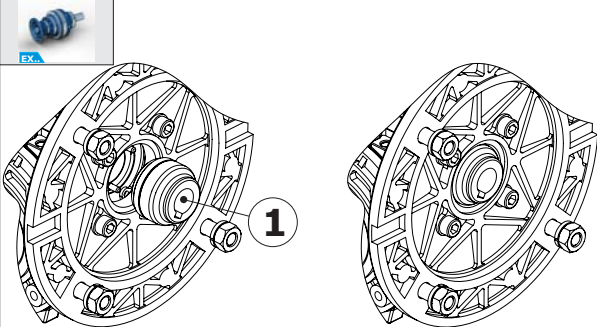
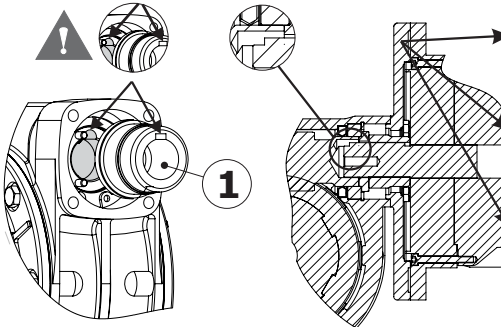
1.12.4 Montage

Prescrizioni di installazione del Motore con Riduttore.

Instructions for installing motor on gearbox.

Installation des Motors mit dem Getriebe.

Giunto a disegno STM / Coupling made to STM drawing / Kupplung gemäß STM-Zeichnung

 <h2>40-50</h2>	 <h2>63-75-90-110</h2>								
	 <table border="1" data-bbox="1252 470 1508 728"> <tr> <td>63</td> <td>IEC 90 NEMA 140C</td> </tr> <tr> <td>75</td> <td>IEC 100</td> </tr> <tr> <td>90</td> <td>IEC 112 NEMA 180C</td> </tr> <tr> <td>110</td> <td>IEC 132 NEMA 210C</td> </tr> </table>	63	IEC 90 NEMA 140C	75	IEC 100	90	IEC 112 NEMA 180C	110	IEC 132 NEMA 210C
63	IEC 90 NEMA 140C								
75	IEC 100								
90	IEC 112 NEMA 180C								
110	IEC 132 NEMA 210C								

FASI DI INSTALLAZIONE:

A1) UMI 40-50 - EX:



Montare il componente 1 applicando una pressione manuale. Eventualmente usare un piccolo martello di plastica per agevolare l'inserimento del componente.

INSTALLATION STEPS:

A1) UMI 40-50 - EX:

Install part 1 by applying lightly pressure. If it would be necessary, use a small plastic hammer to facilitate the insertion of the component.

MONTAGESCHRITTE

A1) UMI 40-50 - EX:

Der Einbau der Komponente 1 erfolgt mit leichtem, manuellem Druck. Verwenden Sie gegebenenfalls einen kleinen Kunststoffhammer, um das Einsetzen des Bauteils zu erleichtern.

A2) UMI 63-75-90-110:

A2.1 - Nei riduttori con le predisposizioni riportate in figura, prima di procedere al montaggio del componente 1, allineare la sede della linguetta presente nel componente con la corrispettiva sede presente nella vite senza fine.

A2.2 - Montare il componente 1 applicando una pressione manuale. Eventualmente usare un piccolo martello di plastica per agevolare l'inserimento del componente.

A2) UMI 63-75-90-110:

A2.1 - For gearboxes with arrangement shown in the figure, before starting installation of the component 1, align the key groove in this component with the corresponding groove of the worm..

A2.2 - Install part 1 by applying lightly pressure. If it would be necessary, use a small plastic hammer to facilitate the insertion of the component.

A2) UMI 63-75-90-110:

A2.1 - Bei Getrieben mit Vorbereitung, wie im Bild dargestellt, muss vor Einbau der Komponente 1 die Passfedernut entsprechend der Nut der Schneckenwelle ausgerichtet werden.

A2.2 - Der Einbau der Komponente 1 erfolgt mit leichtem, manuellem Druck. Verwenden Sie gegebenenfalls einen kleinen Kunststoffhammer, um das Einsetzen des Bauteils zu erleichtern.

B) Apporre un film di grasso sull'albero del motore elettrico;

C) Montare il motore elettrico sul riduttore e serrare le viti.

B) Apply grease on the electric motor shaft;

C) Assemble electric motor into the gearbox and tighten screws.

B) Fetten sie die Motorwelle des Elektromotors ein;

C) Montieren sie Elektromotor am Getriebe und sichern sie die Schrauben.



FASI DI SMONTAGGIO

Prima di procedere allo smontaggio del motore assicurarsi che il motore sia assicurato ad un sistema di sollevamento tramite cinghia onde prevenire danni a persone o cose.

Questo per evitare che durante lo smontaggio delle viti di serraggio tra motore e riduttore il motore possa cadere a terra.

DE-INSTALLATION

Before starting de-installation, please assure that the engine is secured with a suitable hoist to prevent injury or damage. This action is necessary because, with release of the locking screws between the gearbox and engine, the engine could fall to the ground.

DEMONTAGE

Bevor Sie mit der Demontage beginnen, stellen Sie bitte sicher, dass der Motor mit einem geeigneten Hebezeug vor Absturz gesichert ist, um Personen- und Sachschäden zu verhindern. Diese Maßnahme ist notwendig, da bei Lösen der Spanschrauben zwischen Getriebe und Motor der Motor zu Boden fallen könnte.

Per ulteriori informazioni contattare il Nostro Ufficio Tecnico.

Contact our Technical Dept. for more information

Für weitere Informationen wenden Sie sich bitte an unsere Konstruktionsabteilung.

1.12.4 Installazione

1.12.4 Installation

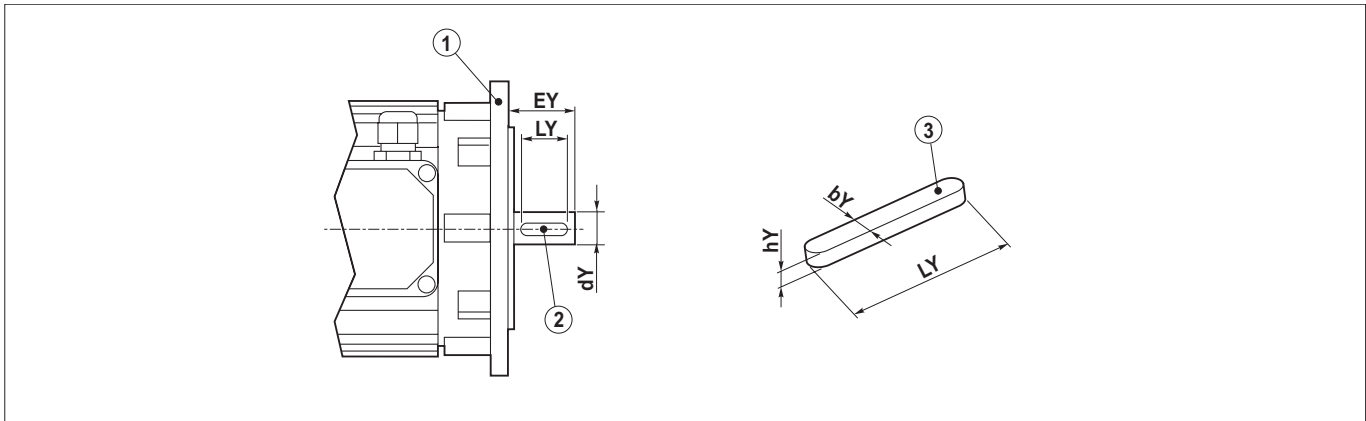
1.12.4 Montage

Prescrizioni di installazione del Motore con Riduttore **RMI 110 PAM 132**.

Procedure to assemble electric motor to Gearbox **RMI110 PAM132**

Vorschriften für Einbau des Motors an Getriebe **RMI110 IEC132**

Tab. 1.13



Tipo riduttore Gearbox type Getriebe Typ	IEC	dY	EY	Key Standard (bY x hY x LY)	Key Fornitura STM Supplied by STM STM Lieferung (bY x hY x LY)
RMI 110	132	38	80	10 x 8 x 70	10 x 7 x 70

! Linguetta con dimensione **hY** diversa da misura unificata.
I riduttori nei PAM riportati in tabella sono forniti con allegata la linguetta con la dimensione **hY** con dimensione ridotta.

! *Special key having h Y dimension different from standard.
Gearboxes in the PAM versions specified in the chart are supplied with enclosed the special key having h Y reduced dimension.*

! Passfeder mit Massen **hY** nicht nach Uni norm.
Die Getriebe mit IEC wie nach Tabelle werden mit kleineren Passfedern (Mass **hY**) geliefert.

FASI DI INSTALLAZIONE:

- A) Smontare il componente 2 (linguetta unificata) dal componente 1 (motore elettrico);
- B) Montare il componente 3 (linguetta fornita STM) sull'albero del motore;
- C) Montare il componente 1 (motore elettrico) su riduttore.

STEP INSTALLATION

- A) Disassemble the component 2 (standard key) from the component 1 (electric motor);
- B) Assemble component 3 (key supplied by STM) on the motor shaft;
- C) Assemble component 1 (electric motor) to the gearbox.

MONTAGE

- Einbauphasen:
- A) Einzelteil 2 (Passfeder nach UNI) vom Einzelteil 1 (E-Motor) demontieren;
 - B) Einzelteil 3 (STM Passfeder) auf dem Motor montieren;
 - C) Das Einzelteil 1 (E-Motor) auf das Getriebe montieren.

1.13 Normative applicate

1.13 Standards applied

1.13 Angewendete Normen

1.13.1 Specifiche prodotti non "ATEX"

I riduttori della STM SpA sono organi meccanici destinati all'uso industriale e all'incorporazione in apparecchiature meccaniche più complesse. Dunque non vanno considerati macchine indipendenti per una predeterminata applicazione ai sensi 2006/42/CE, né tantomeno dispositivi di sicurezza.

1.13.1 Specifications of non - "ATEX" products

STM SpA gearboxes are mechanical devices for industrial use and incorporation in more complex machines. Consequently, they should not be considered neither self-standing machines for a pre-determined application according to 2006/42/CE nor safety devices.

1.13.1 Spezifikationen für produkte, die nicht der "ATEX"-norm entsprechen

Bei den Getrieben der STM SpA handelt es sich um Mechanikorgane, die für den industriellen Einsatz und einen Einbau in komplexere Einrichtungen bestimmt sind. Sie werden deshalb weder unter dem Aspekt unabhängiger, für eine bestimmte Anwendung vorgesehener Maschinen im Sinne der 2006/42/CE, noch als Sicherheitsvorrichtungen berücksichtigt.



1.13 Normative applicate

1.13.2 Specifiche prodotti "ATEX"

Campo applicabilità

La direttiva ATEX (2014/34/UE) si applica a prodotti elettrici e non elettrici destinati a essere introdotti e svolgere la loro funzione in atmosfera potenzialmente esplosiva. Le atmosfere potenzialmente esplosive vengono suddivise in gruppi e zone a seconda della probabilità di formazione. I prodotti STM sono Conformi alla seguente classificazione:

- 1- Gruppo: II
- 2- Categoria: **Gas 2G polveri 2D**
- 3- Zona: **Gas 1 ; 2 – Polveri 21 ; 22**

1.13 Standards applied

1.13.2 Specifications of "ATEX" products

Application field

ATEX set of provisions (2014/34/UE) is referred to electric and non-electric products which are used and run in a potentially explosive environment. The potentially explosive environments are divided into different groups and zones according to the probability of their formation. STM products are in conformity with following classification:

- 1- Group : II
- 2- Type : **Gas 2G dust 2D**
- 3-Zone : **Gas 1 ; 2 – Dust 21 ; 22**

1.13 Angewendete Normen

1.13.2 Spezifikationen für "ATEX"-produkte

Anwendungsbereich

Die ATEX-Richtlinie (2014/34/UE) wird bei elektrischen und nicht elektrischen Produkten angewendet, die dazu bestimmt sind, in potentiell explosionsfähigen Atmosphären eingesetzt und betrieben zu werden. Die potentiell explosionsfähigen Atmosphären werden in Abhängigkeit der Wahrscheinlichkeit in Gruppen und Zonen unterteilt. Die STM-Produkte entsprechen der folgenden Klassifizierung:

- 1- Gruppe: II
- 2- Kategorie: **Gas 2G Staub 2D**
- 3- Zone: **Gas 1 ; 2 - Staub 21 ; 22**

Massime temperature di superficiali / Max surface temperature allowed / Maximale Oberflächentemperaturen					
Classe di temperatura / Temperature class / Temperaturklasse	T1	T2	T3	T4	T5 ⁽¹⁾
Massima temp.di superficie / Max surface temperature / Max. Oberflächentemperaturen (°C)	450	300	200	135	100 ⁽¹⁾
Classi di temperatura ATEX dei prodotti STM / ATEX temperature class of STM products / ATEX Temperaturklassen der STM-Produkte					
⁽¹⁾ Classe di temperatura ATEX ottenibile a richiesta / ATEX temperature class on request / Auf Anfrage erhältliche ATEX-Temperaturklasse					

I prodotti STM sono marcati classe di temperatura **T4** per IIG (atmosfera gassosa) e **135° C** per IID (atmosfera polverosa).

Nel caso di classe di temperatura T5 occorre verificare la potenza limite termico declassata (rif. normativa interna NORM_0198, visionabile sul sito web: www.stmspa.com).

I prodotti del gruppo IID (atmosfera polverosa) vengono definiti dalla massima temperatura di superficie effettiva.

La massima temperatura di superficie è determinata in normali condizioni di installazione e ambientali (-20°C e +40°C) e senza depositi di polvere sugli apparecchi. Qualunque scostamento da queste condizioni di riferimento può influenzare notevolmente lo smaltimento del calore e quindi la temperatura.

*STM products are branded temperature class **T4** for IIG (gas environment) and **135°C** for IID (dust environment).*

In case of T5 temperature class it will be necessary to verify the declassified thermal limit power (refer to internal standard NORM_0198, available on the web site: www.stmspa.com).

The products of the family IID (dust environment) are defined by the max effective surface temperature.

Max surface temperature is determined in standard installation and environmental conditions (-20°C and +40°C) and in absence of dust on product surface. Any other condition will modify the heat dissipation and consequently the temperature.

Die STM-Produkte sind mit der Temperaturklasse **T4** für IIG (Atmosphäre mit gasförmiger Belastung) und **135° C** für IID (Atmosphäre mit staubförmiger Belastung) gekennzeichnet.

Bei der Temperaturklasse T5 muss die deklassierte thermische Grenzleistung überprüft werden (Bezug auf firmeninterne NORM_0198, abrufbar aus der Website: www.stmspa.com).

Die der Gruppe IID (Atmosphäre mit staubförmiger Belastung) angehörigen Produkte werden ihrer effektiven maximalen Oberflächentemperatur gemäß definiert.

Die maximale Oberflächentemperatur wird in normalen Einbau- und Umgebungsbedingungen (-20°C und +40°C) und ohne auf den Vorrichtungen vorhandenen Staubablagerungen bestimmt.

Jegliche Abweichung von diesen Bezugsbedingungen kann sich erheblich auf die Wärmeableitung bzw. auf die Betriebstemperatur auswirken.

1.13.3 Prodotti disponibili

I prodotti disponibili in esecuzione "ATEX" sono:

- Vite senza fine (RI,RMI);
- Vite senza fine con precoppia (CR,CB);

N.B

Sono escluse dalla certificazione tutte le versioni con limitatore di coppia e con motore compatto.

1.13.3 Products available

Products available in "ATEX" execution:

- Worm screw (RI,RMI);
- Worm screw with snug torque (CR,CB);

N.B.

All versions with torque limiter and compact motor are excluded from certification.

1.13.3 Verfügbare Produkte

In der "ATEX"-Version verfügbare Produkte:

- Schneckengetriebe (RI, RMI);
- Schneckengetriebe mit Vorstufe (CR,CB);

HINWEIS

Ausgenommen von dieser Zertifizierung sind alle Versionen mit Rutschkupplung und Kompaktmoto-

1.13 Normative applicate

1.13.4. COME SI APPLICA

Al momento di una richiesta di offerta per prodotto conforme a normativa ATEX 2014/34/UE occorre compilare la **scheda acquisizione dati** (www.stmspa.com).

Effettuare le verifiche come prima descritto.

I riduttori certificati verranno consegnati con:

- una seconda targhetta contenente i dati ATEX;
- ove previsto un tappo sfiato, tappo sfiato con molla interna;
- se rispondente alla classe di temperatura T4 e T5 verrà allegato un indicatore di temperatura (132 °C nel caso di T4 e 99°C rispettivamente per la T5)
- Indicatore di temperatura : termometro a singolo rilevamento, una volta raggiunta la temperatura indicata si annerisce segnalando il raggiungimento di tale limite.

1.13 Standards applied

1.13.4. HOW IS IT APPLIED

In case of request of offer relating to any product in conformity with the provisions ATEX/2014/34/UE, the specifications paper should be filled in (www.stmspa.com).

Perform the inspections as described above. Certified reducers will be delivered with:

- a second nameplate containing ATEX data;
- a breather valve with internal spring, where a breather is needed;
- if in accordance with classes of temperature T4 and T5, a temperature gauge will be included (132 °C in case of T4 and 99 °C in case of T5).
- Temperature gauge: single-reading thermometer, it blackens once temperature is reached, pointing out the achievement of that limit.

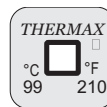
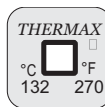
1.13 Angewendete Normen

1.13.4. ANWENDUNGSWEISE

Bei einer Angebotsanfrage für der Richtlinie ATEX 2014/34/UE entsprechende Produkte muss das Datenerfassungsformular (www.stmspa.com) ausgefüllt werden.

Dazu die zuvor beschriebenen Kontrollen vornehmen.

- Die zertifizierten Getriebe werden wie folgt ausgestattet geliefert: -mit einem zweiten Typenschild mit ATEX-Daten;
- wo vorgesehen, mit einem Entlüftungs-verschluss, Entlüftungsverschluss mit interner Feder;
- falls der Temperaturklasse T4 und T5 entsprechend, wird eine Temperaturanzeige vorgesehen (132 °C bei T4 und 99°C bei T5)
- Temperaturanzeige: einzelnes Erfassungsthermometer - bei Erreichen der angegebenen Temperatur wechselt die Farbe zur Anzeige der erreichten Temperatur in Schwarz.



1.13.5 UE Directive - marcatura CE- ISO9001

Direttiva Bassa Tensione 2014/35/UE

I motoriduttori, motorivvii angolari, motovariatori e i motori elettrici STM sono conformi alle prescrizioni della direttiva Bassa Tensione .

2014/30/UE Compatibilità elettromagnetica

I motoriduttori, motorivviiangolari, motovariatori e i motori elettrici STM sono conformi alle specifiche della direttiva di Compatibilità Elettromagnetica.

Direttiva Macchine 2006/42/CE

I motoriduttori, motorivviiangolari, motovariatori e i motori elettrici STM non sono macchine ma organi da installare o assemblare nelle macchine.

Marchio CE, dichiarazione del fabbricante e dichiarazione di conformità.

I motoriduttori, motovariatori e i motori elettrici hanno il marchio CE.

Questo marchio indica la loro conformità alla direttiva Bassa Tensione e alla direttiva Compatibilità Elettromagnetica.

Su richiesta, STM può fornire la dichiarazione di conformità dei prodotti e la dichiarazione del fabbricante secondo la direttiva macchine.

ISO 9001

I prodotti STM sono realizzati all'interno di un sistema di qualità conforme allo standard ISO 9001. A tal fine su richiesta è possibile rilasciare copia del certificato.

1.13.5 UE Directives-CE mark-ISO 9001

Directive 2014/35/UE Low VoltageSTM

geared motors, right angle drives with motor, motovariators and electric motors meet the specification of the low voltage directive.

2014/30/UE Electromagnetic Compatibility

STM geared motors, right angle drives with motor, motovariators and electric motors correspond to the specifications of the EMC directive.

Machinery Directive 2006/42/CE

STM geared motors, right angle drives with motor, motovariators and electric motors are not standalone machines, they are exclusively for installation into a machine or for assembly on a machine.

CE Mark, Conformity Declarations and Manufacturer's Declaration.

STM geared motors, right angle drives with motor, motovariators and electric motors carry the CE Mark.

It indicates conformity to the low voltage directive and to electromagnetic compatibility directive.

On request STM supplies both the conformity declarations and the manufacturer's declaration according to the machine directive.

ISO 9001

STM products have been designed and manufactured according to ISO 9001 quality system standard.

On request a copy of the certification can be issued.

1.13.5 UE-Richtlinien - CE-Zeichen - ISO9001

Niederspannungsrichtlinie. 2014/35/UE

Die Getriebemotoren, Winkelgetriebe, Verstellgetriebe und Elektromotoren der STM entsprechen den Vorschriften der Niederspannungsrichtlinie.

2014/30/UE Elektromagnetische Verträglichkeit

Die Getriebemotoren, Winkelgetriebe, Verstellgetriebe und Elektromotoren der STM entsprechen den Vorschriften der Richtlinie zur Elektromagnetischen Verträglichkeit.

Maschinenrichtlinie 2006/42/CE

Die Getriebemotoren, Winkelgetriebe, Verstellgetriebe und Elektromotoren der STM sind keine Maschinen sondern Organe, die in Maschinen eingebaut oder an diesen montiert werden.

CE-Zeichen, Hersteller- und Konformitätserklärung

Die Getriebemotoren, Verstellgetriebe und Elektromotoren tragen das CE-Zeichen.

Dieses Zeichen weist auf ihre Konformität mit der Niederspannungsrichtlinie und der Richtlinie zur Elektromagnetischen Verträglichkeit hin.

Auf Anfrage kann die STM die Konformitätserklärung und die Hersteller- erklärung gemäß Maschinenrichtlinie zu den Produkten liefern.

ISO 9001

Die STM-Produkte werden in einem Qualitätssystem gemäß dem Standard ISO 9001 realisiert. Auf Anfrage kann daher eine Kopie der Zertifizierung geliefert werden.



1.13 Normative applicate

1.13.6 Normative riferimento Progettazione e Fabbricazione

Tutti i prodotti della STM sono progettati nel rispetto delle seguenti normative:

Calcolo degli ingranaggi e cuscinetti

ISO 6336

Calcolo della capacità di carico degli ingranaggi cilindrici.

BS 721

Calcolo della capacità di carico delle viti e delle corone elicoidali.

ISO 281

Calcolo della durata a fatica dei cuscinetti volventi.

Alberi

DIN 743

Calcolo della durata a fatica degli alberi

Materiali

EN 10084

Acciaio da cementazione per ingranaggi e viti senza fine.

EN 10083

Acciaio da bonifica per alberi.

UNI EN 1982

Bronzo per corone elicoidali.

UNI EN 1706

Alluminio e leghe di Alluminio

UNI EN 1561

Fusioni in ghisa grigia.

UNI EN 1563 2004

Getti di ghisa a grafite sferoidale

UNI 3097

Acciaio per cuscinetti per piste rotolamento.

1.13 Standards applied

1.13.6 Standards applied

All STM products are designed following these standards:

Calculation of gearboxes and bearings

ISO 6336:

Calculation of load capacity of spur and helical gears

BS 721:

Calculation of load capacity for worm gearing.

ISO 281:

Rolling bearings — Dynamic load ratings and rating life

Shafts

DIN743

Shafts — Dynamic load ratings and rating life

Materials

EN 10084

Case hardening steels for gears and worms

EN 10083

Quenched and Tempered Steels for shafts

UNI EN 1982

Copper for helical worm-gears

UNI EN 1706

Aluminium alloy

UNI EN 1561

Grey iron casting

UNI EN 1563 2004

Spheroidal cast iron

UNI 3097

Ball and roller bearing steel

1.13 Angewendete Normen

1.13.6 Bezugsnormen Entwicklung und Produktion

Alle Produkte der STM werden unter Einhaltung folgender Normen entwickelt:

Berechnung der Zahnräder und Lager

ISO 6336

Berechnung der Belastungsfähigkeit der zylindrischen Zahnräder.

BS 721

Berechnung der Belastungsfähigkeit der Schnecken und Schrägzahnräder.

ISO 281

Berechnung der Belastungsdauer der Wälzlager.

Wellen

DIN743

Berechnung der Belastungsdauer der Wellen.

Material

EN 10084

Einsatzstahl für Zahnräder und Schnecken.

EN 10083

Vergütungsstahl für Wellen.

UNI EN 1982

Bronze für Schrägzahnräder

UNI EN 1706

Aluminium und Aluminiumlegierungen

UNI EN 1561

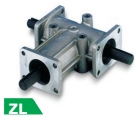
Grauguss-Legierungen

UNI EN 1563 2004

Sphäroguss

UNI 3097

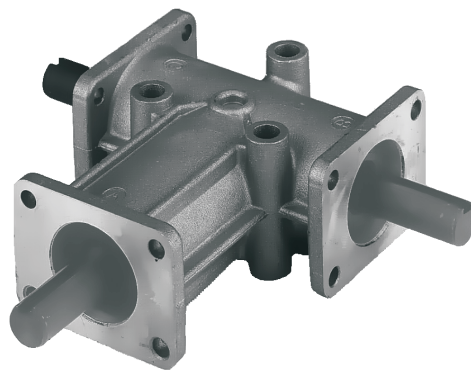
Stahl für Lagergleitbahnen



1.0 RINVII ANGOLARI ZL
1.0 RIGHT ANGLE ZL
1.0 WINKELGETRIEBE ZL

ZL

1.1	Caratteristiche tecniche	<i>Technical characteristics</i>	Technische Eigenschaften	F1
1.2	Designazione	<i>Designation</i>	Bezeichnungen	F2
1.3	Versioni	<i>Versions</i>	Ausführungen	F3
1.4	Lubrificazione	<i>Lubrication</i>	Schmierung	F3
1.6	Carichi radiali e assiali	<i>Axial and overhurg loads</i>	Radiale und Axiale Belastungen	F4
1.6	Prestazioni rinvii angolari	<i>Gearmotors performances</i>	Leistungen der Getriebe	F5
1.7	Dimensioni	<i>Dimensions</i>	Abmessungen	F6



1.1 Caratteristiche tecniche

Il nostri rinvii angolari serie ZL, sono molto leggeri ed hanno un funzionamento silenzioso.

Hanno la carcassa monoblocco in alluminio rigida e precisa, gli ingranaggi Gleason ed i cuscinetti largamente dimensionati.

I giochi angolari vanno dai 15' ai 30' e sono sempre forniti con il lubrificante adatto a tutte le posizioni di montaggio.

Sono disponibili con 3 flange di fissaggio, 3 o 4 fori passanti di bloccaggio sul corpo, 2 o 3 alberi e rapporti di riduzione 1-2-3.

1.1 Technical characteristics

Our right angle gears ZL series are not heavy and are silent functioning.

The one body piece in aluminium is strong, the gears are Gleason and the bearings are overrated as well.

The backlash is 15'-30' and they are filled with lubricant for all the mounting positions.

These right angle gears are available with 3 fixing flange, 3 or 4 locking through holes on the body, 2 or 3 shaft and ratio 1-2-3.

1.1 Technische Eigenschaften

Die Winkelgetriebe der ZL-Serie zeichnen sich durch geringes Gewicht und hohe Laufruhe aus.

Das Monoblockgehäuse ist äußerst stabil und präzise gefertigt; die Gleason-Zahnräder sowie die Lager sind großzügig dimensioniert.

Das Flankenspiel liegt im Bereich 15' - 30' und die Ölfüllung erfolgt gemäß der Einbaulage.

Zur Lieferung stehen drei mögliche Flansche zur Verfügung; drei oder vier Durchgangsbohrungen für die Gehäusebefestigung, zwei oder drei Wellen und Untersetzungen 1-2-3.



1.1 Caratteristiche tecniche

I rinvii angolari serie **ZL** sono stati progettati per applicazioni industriali ove occorra trasmettere un moto rotatorio di potenza tra alberi disposti perpendicolarmente tra loro. Possono essere a 3 uscite con rapporto di trasmissione: 1:1 o 2:1.

Carte

Monoblocco rigido in lega d'alluminio con 5 piani di attacco e 3 possibilità di centraggio.

Ingranaggi

Conici a dentatura spiroidale GLEASON. Il gioco angolare fra gli ingranaggi è regolato per garantire un ingranamento ed una silenziosità ottimali.

Alberi

L'attacco esterno è previsto con un trascinamento a linguetta a norma UNI (ad eccezione della grandezza 331). Le posizioni angolari delle linguette sugli alberi entrata e uscita non hanno particolari riferimenti tra loro.

Cuscinetti

Sono a sfere, largamente dimensionati e a gola profonda.

Tenute lubrificante interno

Con anelli di tenuta su tutti i modelli. A richiesta sono disponibili anelli speciali per alte o basse temperature.

1.1 Technical characteristics

ZL Series right-angle drives are designed for industrial applications where rotary power must be transferred between two shafts at right-angles to each other. ZL series units are available in 6 different sizes with 3 outputs and with 1:1 or 1:2 transmission ratios.

Housing

Single-piece aluminium alloy casting with 5 mounting points and 3 flanges.

Gears

GLEASON spiral toothed bevel gears. Units are manufactured with a backlash tolerance to ensure perfect gear meshing and silent operation.

Shafts

Coupling to external power take-off is by ISO standard driving keys (except for size 331). No special position references are needed for the Keyways on input and output shafts, which can therefore be made at any angle.

Bearings

Large bearings in deep races.

Oilseals

Oilseal rings are fitted to all models. Special seal rings for high or low temperatures are available upon request.

1.1 Technische Eigenschaften

Die Winkelgetriebe der Serie **ZL** sind für den industriellen Einsatz geeignet, wenn die Drehbewegung um 90° umgelenkt werden muss. Die Getriebe sind mit 3 Wellenenden ausgerüstet und können mit Untersetzungsverhältnis 1:1 bzw. 1:2 geliefert werden.

Gehäuse

Starres Getriebegehäuse aus Leichtmetall; 5 Befestigungsflächen und 3 Zentrierlagen.

Verzahnung

Kegelradgetriebe mit Schrägverzahnung GLEASON. Das Zahnflankenspiel zwischen den Rädern gewährleistet optimale Eingriffseigenschaften und eine hohe Laufruhe.

Wellen

Die Kopplung der Abtriebswelle erfolgt mit Paßfeder gemäß der UNI-Norm (Mit Ausnahme der Baugröße 331. Die Winkelpositionen der Paßfedern auf den Antriebs- und Abtriebswellen sind voneinander unabhängig.

Lager

Großzügig dimensionierte Kugellager mit tiefer Laufrille.

Dichtungen

Sämtliche Typen sind mit Dichtringen versehen. Auf Anfrage sind Spezialdichtringe für hohe bzw. niedrige Temperaturen lieferbar.

1.2 Designazione

1.2 Designation

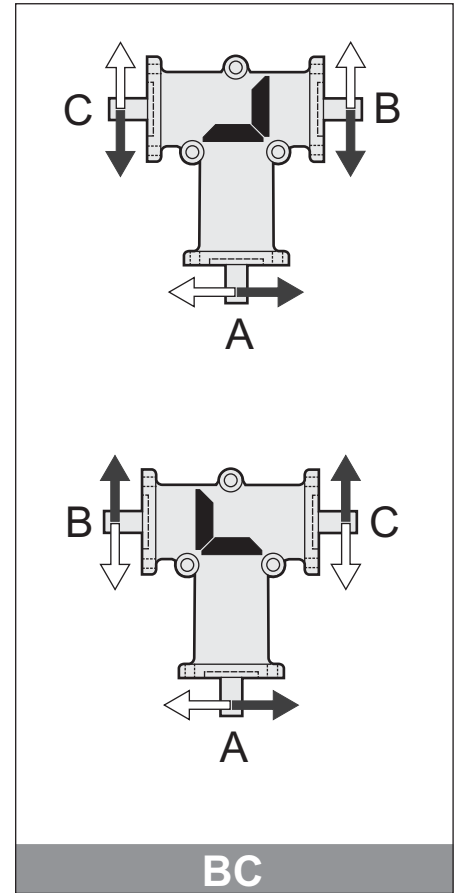
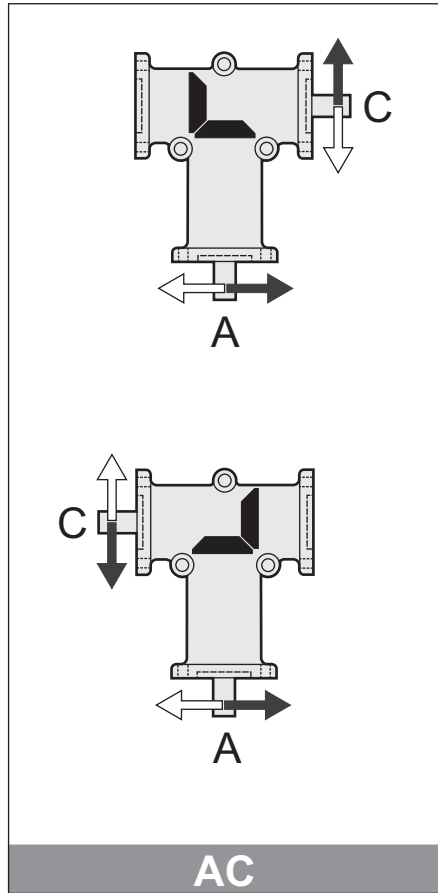
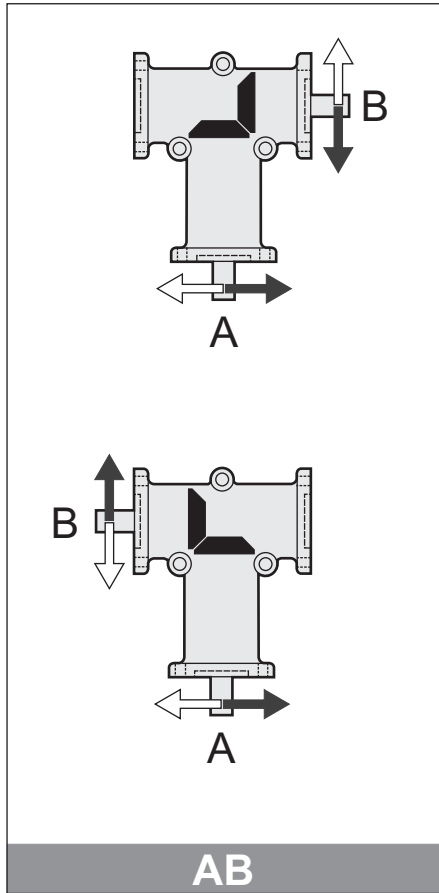
1.2 Bezeichnung

ZL	Grand. Size Größe		Posizione alberi Shafts position Wellenposition	ir	Esempio / Example Beispiel
	331	432	AB	1.1	
332	433	AC	2.1		
333	434	BC			
334					

1.3 Versioni

1.3 Versions

1.3 Ausführung



- A = albero entrata
- B = albero uscita lato corona conica
- C = albero uscita lato opposto alla corona conica

- A = *Input shaft*
- B = *Output shaft on ring bevel gear side*
- C = *Output shaft on opposite side to ring bevel gear*

- A = Antriebswelle
- B = Abtriebswelle Seite Kegelkranz
- C = Abtriebswelle auf der gegenüberliegenden Seite des Kegelkranzes

Le figure mostrano, per ogni versione, i sensi di rotazione degli alberi. Per ogni versione, lo stesso rinvio è rappresentato in due posizioni ruotate di 180°.

For each version, the figures will show the shaft directions of rotation. For each version, the same transmission is shown in two positions turned by 180°.

Die Abbildungen zeigen für jede Version die entsprechende Drehrichtung der Wellen. Für jede Version wird das gleiche Getriebe in zwei, jeweils um 180° versetzten Positionen dargestellt.

(1) **ATTENZIONE!-WARNING!-ACHTUNG!** ()/(/()

1.4 Lubrificazione

Vedere paragrafo 1.12
Sezione A

1.4 Lubrication

Look at chapter 1.12
Section A.

1.4 Schmierung

s. S. 1.12-Abschnitt A.



1.5 Carichi radiali e assiali

Le trasmissioni effettuate tramite pignoni per catena, ruote dentate o pulegge generano delle forze radiali (F_r) sugli alberi dei riduttori. I valori dei carichi radiali e assiali generati dall'applicazione debbono essere sempre minori o uguali a quelli ammissibili indicati nelle tabelle.

1.5 Radial and axial loads

Transmissions implemented by means of chain pinions, gears or pulleys generate radial forces (F_r) on the gear unit shafts. The value of the radial and axial loads generated by the application must always be less than or equal to admissible values as indicated in the chart.

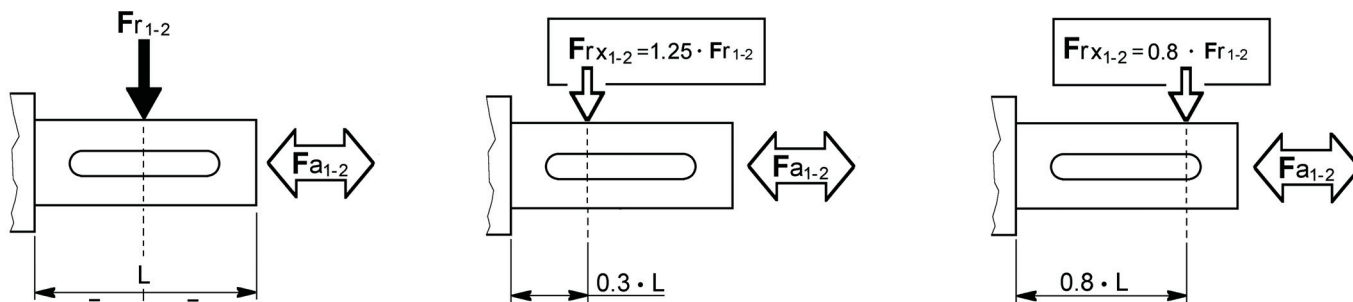
1.5 Radial und axial Belastungen (N)

Antriebe mit Kettenrädern, Zahnrädern oder Riemenscheiben erzeugen radiale Kräfte (F_r) an den Wellen der Untersetzungsgetriebe. Die Werte der Quer- und Längsbelastungen, die durch die Anwendungen hervorgerufen werden, dürfen nicht über den den in den Tabellen angegebenen zulässigen Werten liegen.

Tab. 5.1

i	$F_{r1} = F_{r2}$ [N]						
	ZL 331	ZL 332	ZL 333	ZL 334	ZL 432	ZL 433	ZL 434
Tutti /All / Alle	210	410	760	880	530	650	800

i	$F_{a1} = F_{a2}$ [N]						
	ZL 331	ZL 332	ZL 333	ZL 334	ZL 432	ZL 433	ZL 434
Tutti /All / Alle	110	200	430	490	300	450	600



I carichi radiali indicati nelle tabelle si intendono applicati a metà della sporgenza dell'albero standard e sono riferiti ai riduttori operanti con fattore di servizio 1. Per i carichi non agenti sulla mezzeria dell'albero lento o veloce si ha:

- a 0.3 della sporgenza:
 $F_{rx} = 1.25 \times F_{r1-2}$
- a 0.8 dalla sporgenza:
 $F_{rx} = 0.8 \times F_{r1-2}$

The radial loads shown in the tables are applied on the centre line of the standard shaft extension and are related to gearboxes working with service factor 1. For loads which are not applied on the centre line of the output or input shaft, following values will be obtained:

- at 0.3 from extension:
 $F_{rx} = 1.25 \times F_{r1-2}$
- at 0.8 from extension:
 $F_{rx} = 0.8 \times F_{r1-2}$

Bei den in der Tabelle angegebenen Radialbelastungen wird eine Kräfteinwirkung auf die Mitte des Wellenendes zugrunde gelegt; außerdem arbeiten die Getriebe mit Betriebsfaktor 1. Bei Lasten, die nicht auf die Mitte der Ab- und Antriebswellen wirken, legt man folgende Werte zugrunde:

- 0.3 vom Wellenabsatz entfernt:
 $F_{rx} = 1.25 \times F_{r1-2}$
- 0.8 vom Wellenabsatz entfernt:
 $F_{rx} = 0.8 \times F_{r1-2}$

1.6 Prestazioni riduttori ZL

1.6 ZL gearboxes performances

1.6 Leistungen der ZL-Getriebe

ZL 331

ir	$n_1 = 2800 \text{ min}^{-1}$				$n_1 = 1400 \text{ min}^{-1}$				$n_1 = 900 \text{ min}^{-1}$				$n_1 = 500 \text{ min}^{-1}$				Kg
	n_2 min ⁻¹	T_{2M} Nm	P kW	RD %	n_2 min ⁻¹	T_{2M} Nm	P kW	RD %	n_2 min ⁻¹	T_{2M} Nm	P kW	RD %	n_2 min ⁻¹	T_{2M} Nm	P kW	RD %	
1	2800	2.0	0.63	95	1400	2.4	0.37	95	900	2.6	0.26	95	500	2.9	0.16	95	0.3
2	—	—	—	—	700	1.1	0.08	95	450	1.2	0.06	95	250	1.3	0.04	95	

ZL 332

ir	$n_1 = 2800 \text{ min}^{-1}$				$n_1 = 1400 \text{ min}^{-1}$				$n_1 = 900 \text{ min}^{-1}$				$n_1 = 500 \text{ min}^{-1}$				Kg
	n_2 min ⁻¹	T_{2M} Nm	P kW	RD %	n_2 min ⁻¹	T_{2M} Nm	P kW	RD %	n_2 min ⁻¹	T_{2M} Nm	P kW	RD %	n_2 min ⁻¹	T_{2M} Nm	P kW	RD %	
1	2800	7.7	2	95	1400	8.6	1.3	95	900	9.2	0.91	95	500	10.0	0.55	95	1.2
2	—	—	—	—	700	5.0	0.39	95	450	5.3	0.26	95	250	5.6	0.15	95	

ZL 333

ir	$n_1 = 2800 \text{ min}^{-1}$				$n_1 = 1400 \text{ min}^{-1}$				$n_1 = 900 \text{ min}^{-1}$				$n_1 = 500 \text{ min}^{-1}$				Kg
	n_2 min ⁻¹	T_{2M} Nm	P kW	RD %	n_2 min ⁻¹	T_{2M} Nm	P kW	RD %	n_2 min ⁻¹	T_{2M} Nm	P kW	RD %	n_2 min ⁻¹	T_{2M} Nm	P kW	RD %	
1	2800	20	10.2	95	1400	25	3.9	95	900	27	2.7	95	500	30	1.6	95	3.5
2	—	—	—	—	700	21	1.6	95	450	22	1.1	95	250	23	0.63	95	

ZL 334

ir	$n_1 = 2800 \text{ min}^{-1}$				$n_1 = 1400 \text{ min}^{-1}$				$n_1 = 900 \text{ min}^{-1}$				$n_1 = 500 \text{ min}^{-1}$				Kg
	n_2 min ⁻¹	T_{2M} Nm	P kW	RD %	n_2 min ⁻¹	T_{2M} Nm	P kW	RD %	n_2 min ⁻¹	T_{2M} Nm	P kW	RD %	n_2 min ⁻¹	T_{2M} Nm	P kW	RD %	
1	2800	33	10.2	95	1400	42	6.5	95	900	46	4.6	95	500	53	2.9	95	5.7
2	—	—	—	—	700	37	2.9	95	450	39	1.9	95	250	41	1.1	95	

ZL 432

ir	$n_1 = 2800 \text{ min}^{-1}$				$n_1 = 1400 \text{ min}^{-1}$				$n_1 = 900 \text{ min}^{-1}$				$n_1 = 500 \text{ min}^{-1}$				Kg
	n_2 min ⁻¹	T_{2M} Nm	P kW	RD %	n_2 min ⁻¹	T_{2M} Nm	P kW	RD %	n_2 min ⁻¹	T_{2M} Nm	P kW	RD %	n_2 min ⁻¹	T_{2M} Nm	P kW	RD %	
1	2800	5.7	1.8	95	1400	8.4	1.3	95	900	8.9	0.88	95	500	12.4	0.68	95	2.0
2	—	—	—	—	700	10.2	0.79	95	450	11.5	0.57	95	250	13.9	0.38	95	

ZL 433 - ZL 434

ir	$n_1 = 2800 \text{ min}^{-1}$				$n_1 = 1400 \text{ min}^{-1}$				$n_1 = 900 \text{ min}^{-1}$				$n_1 = 500 \text{ min}^{-1}$				Kg
	n_2 min ⁻¹	T_{2M} Nm	P kW	RD %	n_2 min ⁻¹	T_{2M} Nm	P kW	RD %	n_2 min ⁻¹	T_{2M} Nm	P kW	RD %	n_2 min ⁻¹	T_{2M} Nm	P kW	RD %	
1	2800	15.3	4.7	95	1400	21.7	3.4	95	900	25.1	2.5	95	500	31	1.7	95	4.5
2	—	—	—	—	700	24.7	1.9	95	450	26	1.3	95	250	29.6	0.82	95	

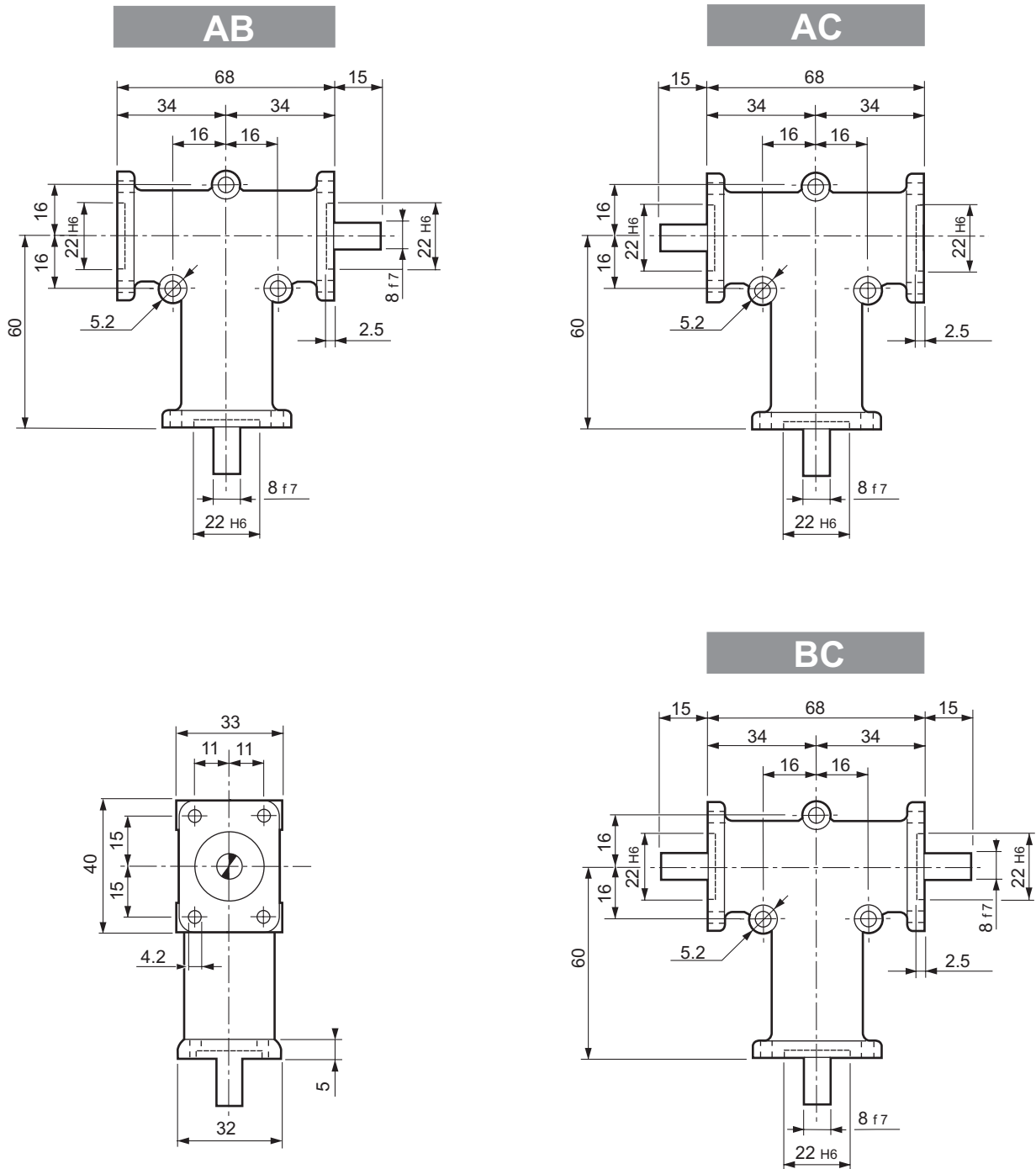
N.B.
Nel caso del rapporto ir = 2 non usare il rinvio in moltiplicazione (cioè entrando dall'albero B o C) oltre 700 giri al minuto.

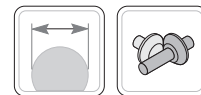
N.B.
If you require a ir ratio = 2, do not use a speed multiplier (i.e. with inputs on shaft B or C) which operates at more than 700 rpm.

N.B.
Falls die Getriebe als Übersetzungsgetriebe (ins Schnelle) verwendet werden sollen, ist darauf zu achten, dass die Antriebsdrehzahl an der welle B oder C 700 Upm nicht überschreiten darf.

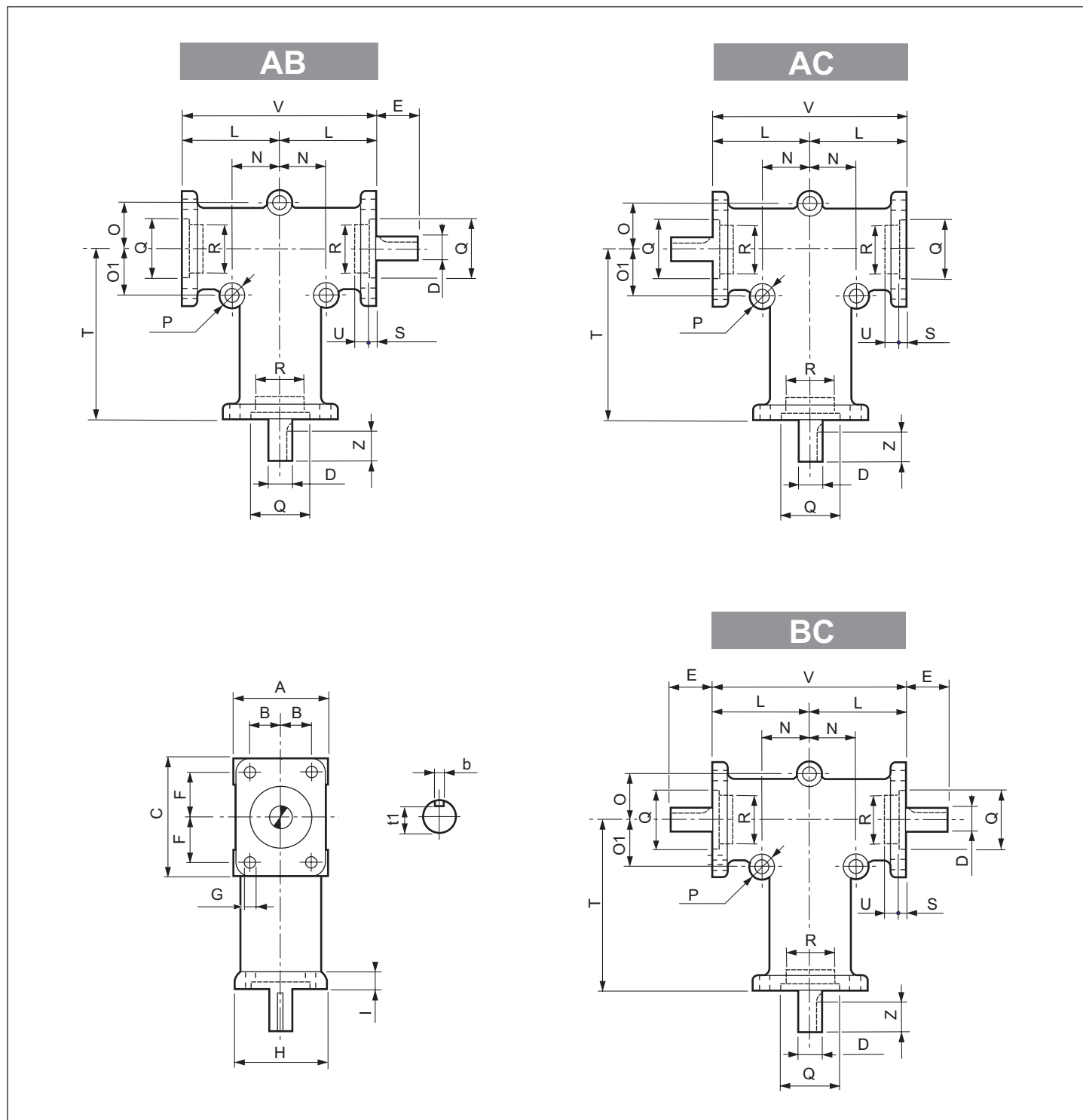


ZL 331

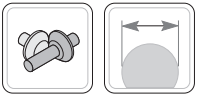




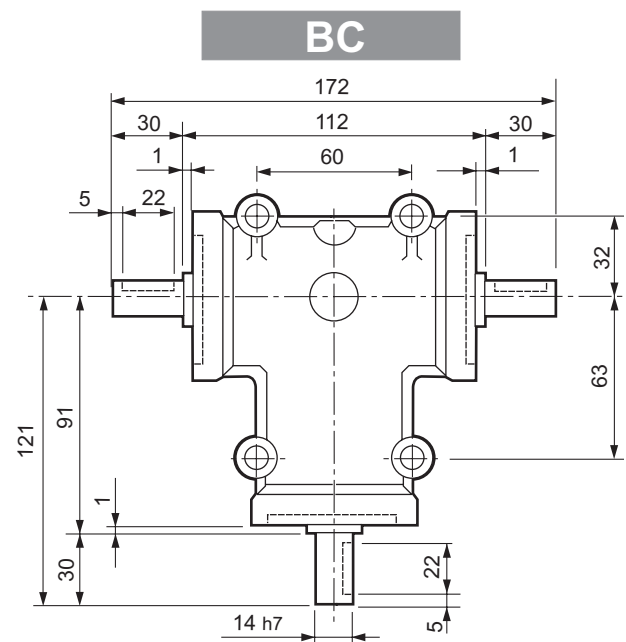
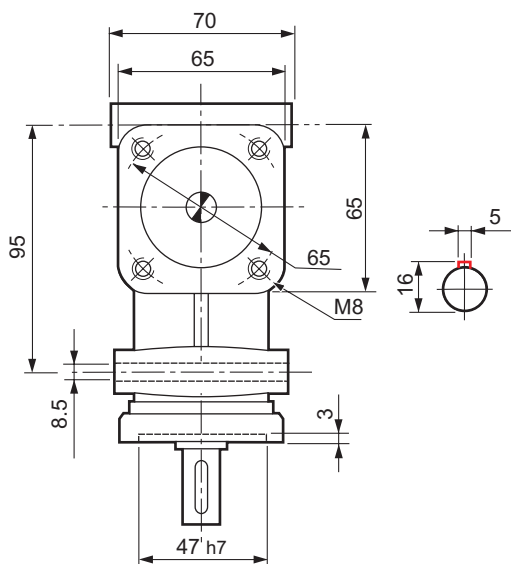
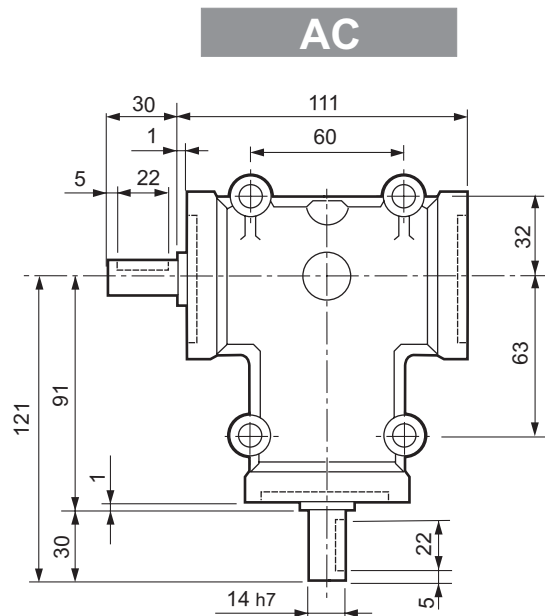
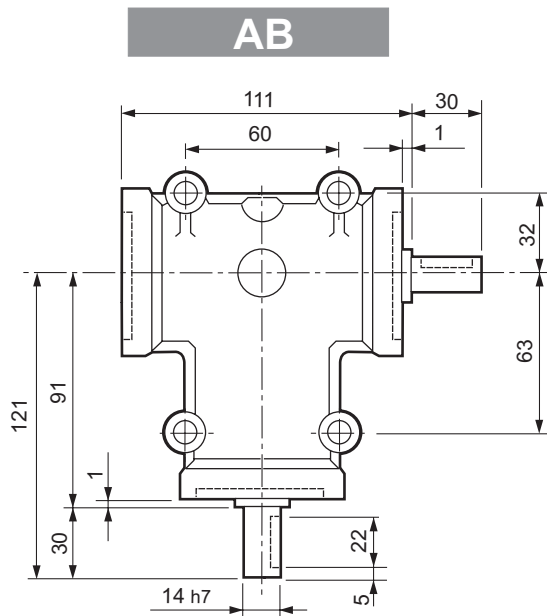
ZL 332 - ZL 333 - ZL 334

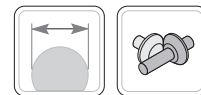


	A	B	C	D f7	b	t1	E	F	G	H	I	L	N	O	O1	P	Q H6	R H6	S	T	U	V	Z
ZL 332	52	18	66	15	5	12	35	26	6.2	50	7	52	24	24	24	8.3	35	-	5	90	-	104	27
ZL 333	76	27	96	20	6	16.5	50	38	8.3	74	8	75	38	38	38	8.3	55	52	3.5	140	5	150	40
ZL 334	100	38	98	25	8	21	70	38	10.3	98	13	80	45	45	70	10.3	65	62	3.5	150	2	160	60

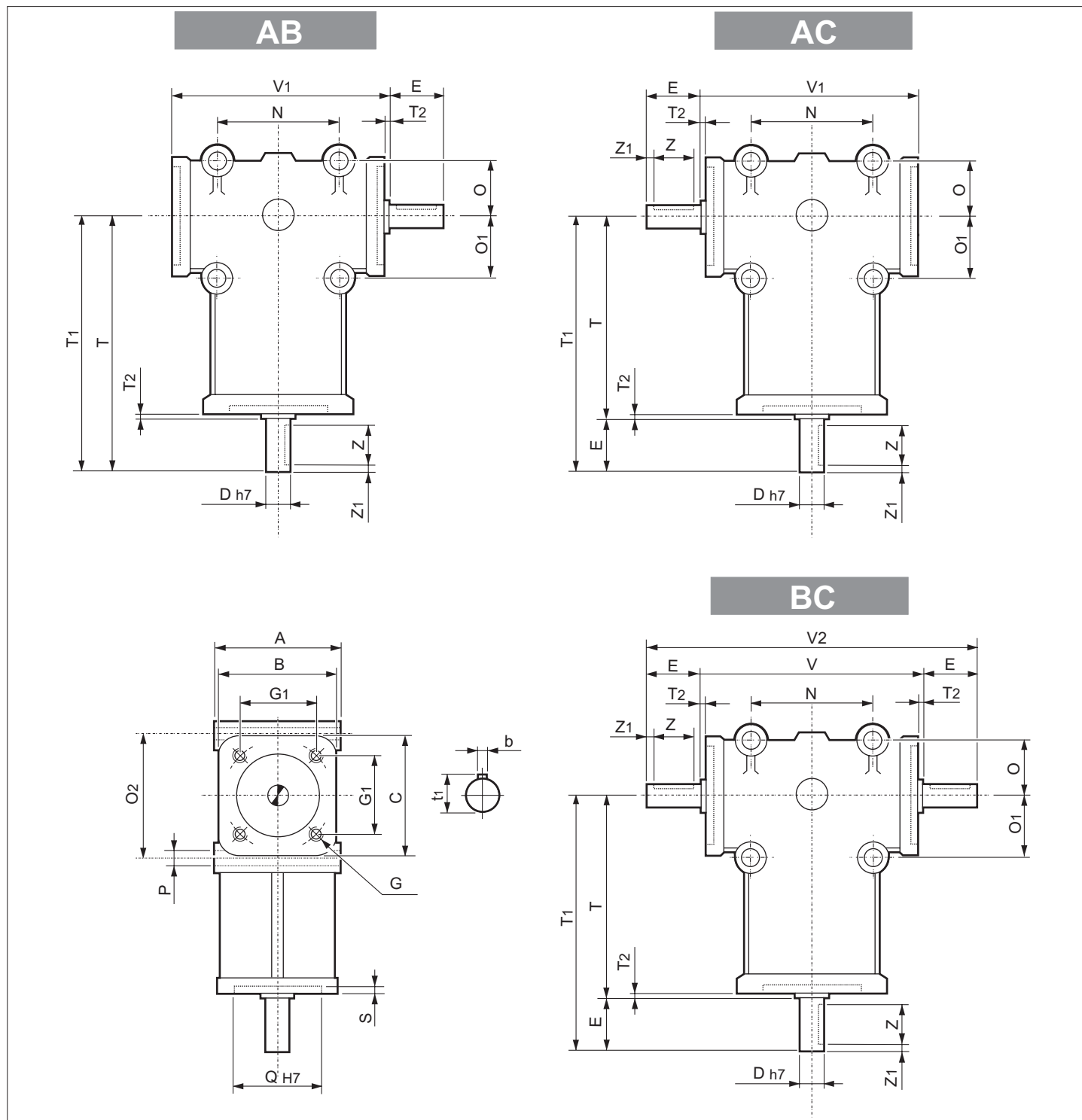


ZL 432





ZL 433 - ZL 434



	A	B	C	D f7	E	G	G1	N	O	O1	O2	P	Q H6	S	T	T1	T2	V	V1	V2	Z	Z1	b	t1
ZL 433	86	84	84	19	40	M10	60	86	43	43	86	11	62	5	141	181	1	152	151	232	30	5	6	21.5
ZL 434				24	50																		8	27