

SAMSON

SAMSON

Краткий каталог



Краткий каталог

Издание: 2004

Содержание

Регулирующие клапаны	стр.	5
Приводы	стр.	23
Позиционеры	стр.	26
Дополнительное оснащение клапанов	стр.	29
Преобразователи	стр.	31
Цифровые регуляторы TROVIS	стр.	32
Измерительные преобразователи Медиа	стр.	34
Электронные регуляторы температуры и датчики	стр.	37
Регуляторы температуры прямого действия	стр.	40
Регуляторы давления прямого действия	стр.	49
Регуляторы расхода и перепада давления прямого действия	стр.	56
Дополнительное оснащение	стр.	65
Номенклатура	стр.	69

Предисловие

В этом каталоге мы хотим кратко представить Вам основные приборы из широкого спектра производственной программы и поставок оборудования, осуществляемых фирмой SAMSON.

Вся продукция фирмы выпускается исходя из требований мирового рынка. Мы поставляем регулирующие клапаны, соответствующие европейским, американским и японским национальным стандартам.

Наши приборы удовлетворяют требованиям руководящих материалов Европейского Сообщества, а также прошли сертификацию и получили разрешение к применению во многих странах мира.

Более подробное описание нашей продукции приводится в соответствующих типовых листах.

Типовые листы опубликованы в наших подробных каталогах на CD-носителях или размещены на сайте фирмы по адресу:

<http://www.samson.de>

Там же приводятся адреса подразделений, представительств и торговых бюро в которых охотно ответят на все Ваши вопросы.



Регулирующие клапаны

Проходной клапан • тип 241	5
Трехходовой клапан • тип 3244	7
Микроклапан • тип 3510 Клапан высокого давления • тип 3252	8
Проходной клапан • тип 251 Угловой клапан • тип 256	9
Делители потока St I и St III • Спецгарнитур AC-Trim®, дроссельный шумоглушитель тип 3381	10
Мембранный клапан • тип 3345 ОТКР/ЗАКР-клапан • тип 3351	11
Угловой клапан для пищевой и фармацевтической промышленности • тип 3347 и тип 3249	12
Низкотемпературный клапан • тип 3248	13
Регулирующие заслонки • тип 3331, тип 3335 и тип 237; Pfeiffer • тип BR 10a и BR 14b/AT	14
Клапаны с PTFE- или PFA-футеровкой Проходные: Pfeiffer • тип BR 1a, BR 1b, BR 6a Трехходовой: Pfeiffer • тип BR 8a	15
Футерованный шаровой кран • Pfeiffer тип BR20A/20b • Шаровой кран из легированной стали • Pfeiffer тип 22a/26a Molcharmatur • Pfeiffer тип BR 28/29 Отборник проб • Pfeiffer тип BR 27	16
Клапаны с поворотным затвором • VETEC тип 72.x/AT и 72.x/R • Клапан с шаровым сегментом • тип 3310/AT	18

Регулирующие клапаны для отопления, вентиляции и кондиционирования, а также промышленного применения

Пневматические и электрические проходные и 3-ходовые клапаны • V2001	19
Проходные и 3-ходовые клапаны для масляных теплоносителей • V2001	20
Проходные клапаны • тип 3213 / 3214 3-ходовой клапан • тип 3260	21

Проходной клапан • тип 3222 3-ходовой клапан • тип 3226	22
--	----

Приводы

Пневматические приводы тип 2780, 3277 и 3271	23
Пневматические поворотные приводы тип 3278 и Pfeiffer-тип AT	24
Электрические приводы • тип 5824/5825, тип 5856 и тип 3374. Электрогидравлический привод • тип 3274	25

Позиционеры

Пневматические и электропневматические позиционеры тип 3760, тип 4765/4763 и тип 3766/3767 Позиционеры для поворотных приводов • тип 3761, EEx d-позиционеры	26
Цифровые позиционеры Электропневматический позиционер • тип 3730 HART®-позиционер • тип 3780 PROFIBUS-PA позиционер • тип 3785 FOUNDATION™ Fieldbus-позиционер • тип 3787	27
Сервисное и диагностическое программное обеспечение TROVIS-VIEW и TROVIS-EXPERT	28

Дополнительное оснащение регулирующих клапанов

Концевые датчики • тип 4746 и тип 3776 Датчик положения • тип 4748 Магнитный клапан • тип 3963 Пневматическое блокировочное реле • тип 3709 Регулятор давления • тип 4708	29
	30

Преобразователи

i/p-преобразователи • тип 6111, тип 6116 и тип 6126 r/i-преобразователи • тип 6132 и тип 6134	31
--	----

Цифровые регуляторы TROVIS

Компактный регулятор • TROVIS 6412 и 6442 Компактный регулятор • TROVIS 6493 Промышленный регулятор • TROVIS 6497	32
	33

Измерители перепада давления, уровня и расхода

Измерители перепада давления • Медиа 05 и Медиа 5 34

Цифровой измерительный преобразователь • Медиа 6 35

Регулятор давления • тип 2357-3 36

Электронные регуляторы температуры и датчики

Регуляторы систем локального и центрального отопления: TROVIS 5431 • TROVIS 5432 • TROVIS 5475-2 • TROVIS 5479 37

Датчики температуры • Измерительные резисторы PTC • Pt100 • Pt1000 38

Термостаты • тип 5313, тип 5314 и тип 5318 39

Регуляторы температуры прямого действия

Регуляторы температуры • тип 1/4, тип 1ц/4ц и тип 8/9 40

Сертифицированные защитные устройства: • предохранительное устройство ограничения температуры (STB) тип 2212 43

• предохранительное устройство контроля температуры (STW) • тип 2213 44

Регуляторы температуры • тип 43-1 до 43-7 45

Регулятор температуры с гидравлическим управлением • тип 43-8 46

Сертифицированные защитные устройства: • предохранительное устройство ограничения температуры с защитным термостатом тип 2439 К 47

• предохранительное устройство контроля температуры с защитным термостатом тип 2403 К 48

Регуляторы давления прямого действия

Редуктор давления • тип 41-23
Перепускной клапан • тип 41-73 49

Редуктор давления пара • тип 39-2 51

Редуктор давления с пилотным управляющим клапаном • тип 2333
Перепускной клапан с пилотным управляющим клапаном • тип 2335 52

Редуктор давления • тип 44-0 В и тип 44-1 В
Перепускной клапан • тип 44-6 В 53

Редуктор давления • тип 44-2
Аварийный запорный вентиль (SAV) • тип 44-3
Перепускной клапан • тип 44-7
Аварийный перепускной клапан (SÜV) • тип 44-8 54

Редуктор давления • тип М 44-2
Перепускной клапан • тип М 44-7 55

Регуляторы расхода и перепада давления

Регулятор перепада давления с компенсацией давления • тип 2422 56

Регуляторы перепада давления с ограничением расхода • тип 42-34 и тип 42-38 57

Регулятор расхода • тип 42-36 58

Регуляторы расхода и перепада давления тип 42-37 и тип 42-39 59

Регуляторы перепада давления с закрывающим приводом • тип 45-1 до 45-4
Регулятор расхода • тип 45-9 60

Регуляторы перепада давления с ограничением расхода • тип 46-5 и тип 46-6 61

Регуляторы расхода и перепада давления тип 46-7/47-5 и тип 47-1/47-4 62

Комбинированные регуляторы прямого действия с дополнительным электрически приводом 63

Дополнительное оснащение

Конденсатоотводчик • тип 13 Е 65

Эксгаузер и вентилятор для воды, водоотливное устройство для воздуха • тип 6
Эксгаузер и вентилятор для пара • тип 3 66

Грязеуловители • тип 1N и тип 2N 67

Пневматические и электрические регулирующие клапаны Серия 240



Проходной клапан • тип 241



Применение

Регулирующий клапан для технологических и промышленных установок, изготавливаемый по DIN-, ANSI- и JIS-стандартам.
Условный диаметр Ду 15...250 • ½"...10"
Условное давление P_y 10...40 • ANSI Class 150...300
Температуры от -196 до +450°C • -320 до +800°F

Характеристики

- Проходной клапан с пневматическим или электрическим приводом
- Корпус из серого чугуна, чугуна со сферическим графитом, литой и ковкой стали, высоколегированных и хладостойких сталей или из спецматериалов
- Конус клапана мягкоуплотненный, металлоуплотненный или металлошлифованный

Исполнения

- Тип 241-7 • Ду 15...150 с пневмоприводом тип 3277
- Тип 241-7 • Исполнение из ковкой стали Ду 15...80
- Тип 241-1 • Ду 15...250 с пневмоприводом тип 3271

Технические характеристики тип 241

Услов. Диаметр	Ду 15...250 • ½"...10"			
Материал корпуса	сер. хугун	чугун со сфер. граф	ст.литье GS-C25	кор.стойк. ст.литье
	DIN / WN GG-25 0.6025	GGG-40.3 0.7043	1.0619 C22.8*	1.4581 1.4571*
	ANSI A 126 B	–	A 216 WCB A 105*	A351 CF8M A182 F316*
Усл. давление P _y	10,16	16,25	10 ... 40	
	Class 125 / 250	–	150 / 300	
Подключения	DIN ANSI	Фланцы • Патрубки под сварку по EN 12627 Фланцы FF, RF • Резьбы NPT		
Уплотнение плунжерной пары, класс утечки	металлоуплотненное: IV мягкоуплотненное: VI металлошлифованное: IV-S2; от Ду 100: IV-S1			
Характеристика	равнопроцентная • линейная • открыт-закрыт			
Отношение рег-ния	50 : 1 до Ду 50 • 30 : 1 от Ду 65			
Диап. температур	-10 ... +220°C • 15 ... 430°F			
...с изолирующей частью	-196 ... +450°C • -325 ... +800°F			
Типовые листы	DIN / ANSI: T 8015/8012 • Приводы: T 8310, 8311			

* Исполнения из ковкой стали до Ду 80 (3")

Дополнительное оснащение • Позиционеры, аналоговые датчики положения, концевые выключатели, магнитные клапаны



Проходной клапан тип 241-7, Ду 15...150



Тп 241-7 из ковкой стали до Ду 80 (3") с пневмоприводом тип 3277



Проходной клапан тип 241-1, Ду 15...250

- **Тип 241-4** • Электрический регулирующий клапан Ду 15...150 с электрогидравлическим приводом тип 3274 для промышленных установок, а также для отопления, вентиляции и кондиционирования (см. типовой лист Т 5874).

Привод	Тип 3274
Электропитание	230 В, 110 В, 24 В • 50 или 60 Гц
Ручное управление	Электрическое или механическое
Положение Безопасности	Отсутствует • шток втягивается (НО) или выдвигается (НЗ)
Допустимая окружающ. Температура	-10 ... 60°C • 14 ... 140°F Расширенный диапазон -35 ... 60°C
Степень защиты	IP 65
Доп. Оснащение	Позиционеры • аналоговые датчики положения, концевые выключатели, магнитные клапаны
Типовой лист	Т 8340

Другие исполнения

- с патрубками под приварку по DIN и ANSI
- с подтягиваемой набивкой сальника
- с делителем потока для снижения шумов, см. типовой лист Т 8081
- с изолирующей или сифонной частью, см. типовые листы Т8015 и Т 8012
- с обогреваемой рубашкой (по запросу)
- с приводом из коррозионностойкой стали, см. типовой лист Т 8310
- с дополнительным ручным дублером, см. типовой лист Т 8310 и Т 8311

Клапаны специального применения

Тип 241-1 и тип 241-7, сертифицированные по типовым испытаниям • Исполнение с функцией безопасности для воды и водяного пара, см. типовой лист Т 8016.

Тип 241-4, сертифицированные по типовым испытаниям • Исполнение с функцией безопасности в отношении превышения температуры и давления в теплотехнических установках, см. типовой лист Т5871.

Тип 241-1 газ и тип 241-7 газ • Пневматический регулирующий клапан быстрого закрытия для газообразных сред • сертифицирован по типовым испытаниям согласно DIN EN 161, см. типовой лист Т 8020.

Тип 241-1 масло и тип 241-7 масло газ • Пневматический регулирующий клапан быстрого закрытия для горючих жидкостей и текучих газов в жидкой фазе • сертифицирован по типовым испытаниям согласно DIN EN 264, см. типовой лист Т 8022.

Клапаны высокого давления

Серия 250 по стандартам DIN и ANSI

Условное давление до P_u 400 • Условный диаметр до Ду 500

Температуры до 550°C

См. типовой лист Т 8051 и каталог регулирующих клапанов, 2 раздел.

Паропреобразовательные клапаны

Серия 280 по стандартам DIN и ANSI

Условное давление до P_u 400 • Условный диаметр до Ду 400

Температуры до 500°C • Повышенные температуры по запросу, см. типовой лист Т 8251 и 8254.



Проходной клапан тип 241-4 с электрогидравлическим приводом тип 3274



Проходной клапан тип 241-7 с обогревающей рубашкой клапана и сиффона

Трехходовой клапан • тип 3244

Применение

Смесительный или распределительный клапан для технологических и промышленных установок, изготавливается по DIN- и ANSI-стандартам.

Условный диаметр Ду 15...150 • ½" ...6"

Условное давление P_y 10...40 • ANSI Class 150...300

Температуры от -196 до +450°C • -325 до +800°F

Характеристики

- Трехходовой клапан с пневматическим или электрическим приводом
- Корпус из серого чугуна (только DIN-исполнении), стального литья или коррозионностойкого стального литья
- Конус клапана металлоуплотненный

Исполнения

Стандартное исполнение для температур от -10 до +220°C

- **Тип 3244-7** • клапан с приводом тип 3277 (см. типовой лист Т 8311)

- **Тип 3244-1** • клапан с приводом тип 3271 (см. типовой лист Т 8310)

Технические характеристики тип 3244

Услов. Диаметр	Ду 15...250 • ½" ...6"		
Материал корпуса DIN / WN ANSI	серый чугун GG-25 0.6025	стальное литье GS-C25 1.0619	коррозионно- стойкое стальн. литье 1.4581
	—	A 216 WCB	A351 CF8M
Усл. давление P _y Class	10 ... 40		
	—	150 / 300	
Подключения DIN ANSI	все фланцы по DIN		
	Фланцы RF		
Уплотнение плунжерной пары	металлоуплотненное: I (≤ 0,05% Kvs)		
Характеристика	линейная		
Отношение рег-ния	50 : 1 до Ду 50 • 30 : 1 от Ду 65		
Диап. температур	-10 ... +220°C • 15 ... 430°F		
...с изолирующей частью	-10 ... +450°C • -58 ... +800°F		
Типовые листы	Клапан DIN / ANSI: Т 8026 • Приводы: Т 8310, 8311		

Дополнительное оснащение • Позиционеры, аналоговые датчики положения, концевые выключатели, магнитные клапаны

Другие исполнения

- с сильфонной или изолирующей частью, см. типовой лист Т8026
- с обогревательным кожухом – по запросу
- с дополнительным ручным управлением, см. типовые листы Т 8310 и Т 8311



Трехходовой клапан тип 3244-7 с пневмоприводом тип 3277



Трехходовой клапан тип 3244-1 с пневмоприводом тип 3271

Микроклапан • тип 3510

Клапан высокого давления • тип 3252

Применение

Клапан для регулирования микрорасходов, изготавливается по DIN- и ANSI-стандартам.

Характеристики

- Прходной или угловой клапан с пневматическим приводом
- Корпус и детали, контактирующие со средой, из легированной стали
- Конус клапана металлоуплотненный

Исполнения

- **Тип 3510-7** • Микроклапан с пневмоприводом тип 3277-5
- **Тип 3510-1** • Микроклапан с пневмоприводом тип 3271-5 (120 см²) или тип 3271-52 (60 см²)
- **Тип 3252-7** • Клапан высокого давления с пневмоприводом тип 3277-5 (120 см²) или тип 3277 (350 см²)
- **Тип 3252-1** • Клапан высокого давления с пневмоприводом тип 3271-5 (120 см²) или тип 3271 (350 см²)

Технические характеристики

Тип		3510	3252
Услов. диаметр	DIN	Ду 10...25	Ду 15...25
	ANSI	1/4" • 3/8" • 1/2"	1/4" • 3/4" • 1"
Расход	Kvs	0,0001 ... 1,6	0,1 ... 4,0
Материал корпуса	DIN	WN 1.4571	WN 1.4404
	ANSI	A 316 Ti	A 316 L
Условное давление	PU	40 ... 400	40 ... 400
	Class	150 ... 2500	300 ... 2500
Подключения DIN/ANSI		Внутренняя резьба G/NPT/RC, фланцы, патрубки под сварку	внутр. резьба G/NPT, патрубки под сварку, фланцы под сварку
Уплотнение плунжерной пары и класс утечки		Метал.-уплотнен.: IV Метал.-шлифов.: IV (при Kvs>0,01: IV-S2)	метал.-уплотнен.: IV
Характеристика		Равнопроцентная • линейная • открыт-закрыт	
Отношение регулир.		50 : 1	50 : 1
Диапазон температур		-10 ... 200°C	-10 ... 220°C
		14 ... 392°F	15 ... 430°F
...с изолирующей частью, макс.		-200 ... 450°C	-200 ... 450°C
		-328 ... 842°F	-320 ... 800°F
Типовые листы		T 8091, T8091-1	T 8053

Дополнительное оснащение: Позиционеры, аналоговые датчики положения, концевые выключатели, магнитные клапаны



Микроклапан тип 3510-7 с позиционером тип 3760



Клапан высокого давления тип 3252-7 с позиционером тип 3767

Пневматические регулирующие клапаны Серия 250



Проходной клапан • тип 251

Угловой клапан • тип 256

Применение

Клапан для технологических установок с высокими требованиями, изготавливается по DIN- и ANSI-стандартам.

Условный диаметр Ду 15...200 • ½" ... 8"

Условное давление P_y 16...400 • ANSI Class 150...2500

Температуры от -250 до 500°C • -420 до 930°F

Характеристики

Проходной и угловой клапаны с пневмоприводом

Исполнения

Стандартное исполнение рассчитано на температуры от -10 до 220°C (15 до 430°F). Исполнение для высоких температур:

-10 до 350°C (15 до 660°F)

- Тип 251-1 или 256-1 • Клапан с пневмоприводом тип 3271
- Тип 251-7 или 256-7 • Клапан с пневмоприводом тип 3277

Технические характеристики

Клапан	тип	251		256
Услов. диаметр	DIN	Ду 15... 200		Ду 15... 200
	ANSI	½" ... 8"		½" ... 8"
Материал корпуса	DIN	стальн. литье	стальн. литье	кор.-стойкое
	WN	GS-C25	GS17 CrMo55	стальн. литье
	ANSI	1.0619	1.7357	1.4581
		A 216 WCB	A 217 WC6	A 351 CF8M
Условное давление	Ду	16 ... 160		16 ... 160
				до Ду 100
	Class	150 ... 900		16 ... 100 от Ду 150
Подключения	DIN	фланцы • патрубки под сварку по DIN 3239 T1		
	ANSI	фланцы RF, RTJ • патрубки под сварку B 16.25		
Уплотнение плунжерной пары и класс утечки		металлоуплотненное: IV мягкоуплотненное: VI металлошлифованное: IV-S2; от Ду 100: IV-S1		
Характеристика		равнопроцентная • линейная • откр.-закрыт		
Отношение регулир.		50 : 1		
Диап. Температур с НТ-уплотнением		-10 ... 220°C • 14 ... 430°F		
		-10 ... 350°C • 14 ... 660°F		
...с изолирующей частью, макс.		-10 ... 450°C • -14 ... 840°F		
Типовые листы	DIN	T 8051	T 8065	
	ANSI	T 8052	T 8066	

Дополнительное оснащение • Позиционеры, аналоговые датчики положения, концевые выключатели, магнитные клапаны



Проходной клапан тип 251-1 с пневмоприводом тип 3271



Пневматический угловой клапан тип 256-1 с пневмоприводом тип 3271



Применение

В газовых и парообразных средах уровень шумовой эмиссии регулирующей и трубопроводной арматуры определяется состоянием потока в дроссельном сечении и зоной его турбулентного смешивания. При возникновении кавитации уровень шумовой эмиссии в значительной мере определяется ударными волнами, образующимися вследствие разрушения пузырьков. В таких случаях одной из возможностей уменьшения износа арматуры является метод ступенчатого понижения давления посредством использования многоступенчатого аксиального конуса, устанавливаемого в проходном клапане тип 255 (см. Т 8062).

Другие возможные решения проблемы обеспечиваются следующими компонентами.

Делители потока St I и ST III • Недорогая, но эффективная конструкция из перфорированного металлического листа или проволочного плетения.

- укорачивает дистанцию свободного потока газо- и парообразных сред
- ускоряет выравнивание импульсных неоднородностей в зоне смешивания
- защищает корпус клапана

Делители потока St I или St III предназначены для использования в арматуре фирмы SAMSON: проходных клапанах тип 241, тип 251, тип 254, угловых клапанах тип 256, а также проходных клапанах в регуляторах прямого действия (см. типовой лист Т8081).

AC-Trim® • Спецгарнитур для регулирующих SAMSON-клапанов тип 251. Применяется в случаях, когда необходимое снижение шумов арматуры, работающей с жидкими средами, не удается обеспечить при помощи делителей потока.

Исполнения

Проходной клапан тип 251/ AC-Trim®, условный диаметр Ду80...150, условное давление Ру40...400, температура до 200°C.

Тип 251-1/AC или тип 251-7/AC • проходной клапан с пневматическим приводом тип 3271 или тип 3277.

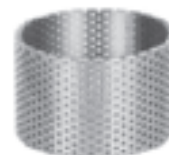
Прочие исполнения • клапаны по американским стандартам • условный диаметр 3" ...6" • ANSI Class 300...2500 • корпус углового клапана.

Дроссельное шумогасящее устройство тип 3381 •

устанавливаемый на выходе пакет фиксированных дросселей, применяется для работы в газо- и парообразных средах. Пакет шумогасящих дросселей повышает давления на выходе клапана и, тем самым, уменьшает скорость выходного потока и уровень шумовой эмиссии.

- Материалы C22.8/ A105 или WN 1.4571/ F316
- Условный диаметр Ду80...500 (3" ...20")
- Условное давление Ру40...160 (Class300...900)

Исполнения • Sandwich-исполнение для зажима между фланцами в дроссельной шайбе • Торцевой корпус на пакет от 2 до 5 дроссельных шайб • Расширение условного диаметра.



Делитель потока St I



Гарнитур AC-Trim с четырьмя дроссельными шайбами



Фланцевое присоединение дроссельного шумогасящего устройства тип 3381 на клапане с обогревательным кожухом

Мембранный клапан • тип 3345

Клапан ОТКР-ЗАКР • тип 3351

Мембранный клапан тип 3345

Регулирующий клапан для вязких, агрессивных, абразивных жидкостей

- по DIN-, BS- или ANSI-стандартам
- в исполнении по FDA до Ду 80

Технические характеристики для тип 3345

Исполнение	DIN	ANSI
Условный диаметр	Ду 15 ... 150	½" ... 6"
Материал корпуса	GG-25 GGG/40.3 WN 1.4408 WN 1.4404	A 126 B A 395 A 351 CF8M A 351 CF3H
Условное давление	P _y 10	
Подключение	резьбовое • зажим • патрубки под сварку	
Уплотнение мембраны / класс утечки	бутил • витон • этилен-пропилен VI	
Характеристика	Линейная	
Отношение регулирования	30 : 1	
Температурный диапазон	-10 ... 100°C	14 ... 212°F
Типовой лист	T 8031	

Клапан ОТКР-ЗАКР • тип 3351

Клапан с герметичным затвором для:

- жидкостей, негорючих газов и пара
- DIN- и ANSI-стандарты

Технические характеристики

Условн. Диаметр	Ду 15 ... 100 • ½" ... 4"			
Материал корпуса	DIN	серый чугун	стальное литье	кор.-стойкое
	WN	GG-25 0.6025	GS-C25 1.0619	стальное литье 1.4581
Условное давление	ANSI	–	A 216 WCB	A 351 CF8M
	P _y	16	16 • 40	
Подключение	Class	–	150 • 300	
	DIN	фланцы формы C		
ANSI	фланцы RF			
Уплотнение плунжерной пары / Класс герметичности	одновременно металло- -мягкое уплотненное VI			
Температурный диапазон	-10 ... 220°C • 15 ... 430°F			
Типовой лист	DIN / ANSI: T 8039			



Мембранный клапан тип 3345-1



Мембранный клапан тип 3345-7 в коррозионностойком исполнении для пищевой промышленности



Пневматический клапан ОТКР-ЗАКР тип 3351

Пневматические регулирующие клапаны для асептического применения



Угловые клапаны • тип 3347 и тип 3249



Применение

Клапаны угловой формы, в которых отсутствуют застойные зоны, предназначены для пищевой и фармацевтической промышленности.

Тип 3347 • пневматический регулирующий клапан, изготавливаемый по DIN-, ANSI- и BS-стандартам.

Технические характеристики

Исполнение корпуса	Литье	Цельный корпус
Условный диаметр	Ду 25...100 • 1"…4"	Ду 15...125 • ½"…5"
Материал корпуса	WN 1.4404 • A 316 L	
Макс. Давление	16 атм • 240 psi	
Подключение	патрубки под сварку • резьба • фланец • Clamp-соединение (зажим)	
Уплотнение плунжерной пары / класс утечки	Металлоуплотненное: IV Мягкое уплотнение (не по 3A): VI	
Характеристика	Равнопроцентная • линейная	
Отношение регулирования	50 : 1 до Ду 50 • 30 : 1 от Ду 65	
Температурный диапазон макс.	-10 ... 150°C • 14 ... 300°F	
Типовой лист	Ду / ANSI: Т 8097	

Тип 3249 • пневматический регулирующий клапан,

- Изготавливается по DIN- и ANSI-стандартам
- сальник штока с мембранным уплотнением и контрольным штуцером

Технические характеристики

Исполнение	DIN	ANSI
Условный диаметр	Ду 15 ... 50	½" ... 2"
Материал корпуса	WN 1.4404	A 316 L
Макс. Давление	10 атм	150 psi
Подключение	Патрубки под сварку • резьба • асептическая трубная резьба • Clamp-соединение (зажим) • фланец	
Уплотнение плунжерной пары / класс утечки	Металлоуплотненное: IV Мягкое уплотнение (не по 3A): VI	
Характеристика	Равнопроцентная • линейная	
Отношение регулирования	50 : 1	
Рабочая температура	-10 ... 130°C	14 ... 266°F
Типовой лист	Ду / ANSI: Т 8048	



Клапан тип 3347-7 • Исполнение из материалов полностью согласно 3A-предписаниям, соединения под зажим



Клапан тип 3249-7 • Исполнение с патрубками под сварку

Низкотемпературный клапан тип 3248

Применение

Регулирующий клапан для низкотемпературных условий работы, например, для жидких газов.

Особенности

- Прходной или угловой клапан с пневматическим приводом.
- Корпус клапана из хладостойкой легированной стали с патрубками под приварку, угловой клапан изготавливается также из алюминия.
- Изолирующая часть со встроенным сильфоном, предохраняющим от обмерзания шпindelной направляющей, благодаря чему допускается любое положение клапана при монтаже.
- Подготовка при монтаже в установках типа Cold-Box.
- Возможна замена внутренних деталей клапана без его демонтажа.

Исполнения

Корпус клапана в проходном или угловом исполнении с окончаниями типа Vorschuhenden или низкотемпературным удлинением. Самоустанавливающаяся V-кольцевая PTFE-уголь набивка, конус клапана металлического или мягкого уплотнения.

- **Тип 3248-7** • Низкотемпературный клапан с пневматическим приводом тип 3277
- **Тип 3248-1** • Низкотемпературный клапан с пневматическим приводом тип 3271

Технические характеристики

Услов. диаметр Ду	25, 50, 80, 100, 150 • 1"…6"	
Конструкция корпуса	проходной клапан	угловой клапан
Материал корпуса	WN 1.4308 A 351 CF8	WN 1.4571 AlMg4,5MnF27
Условн. давление P_y	25, 40, 100 • ANSI Class 150…600	
Подключение	патрубки под приварку, муфты под приварку	
Уплотнение плунжерной пары и класс утечки	металлическое уплотнение: IV мягкое уплотнение: VI	
Характеристика	равнопроцентная • линейная	
Отношение регулирования	50:1 до Ду50 • 30:1 от Ду80	
Температурный диапазон	-196…220°C	
Типовой лист	T8093 • приводы см. T8310 и T8311	

Дополнительное оснащение

Позиционеры, концевые датчики, магнитные клапаны.



Низкотемпературный клапан тип 3248-7 проходной формы с позиционером тип 3767



Низкотемпературный клапан тип 3248-7 угловой формы с алюминиевым корпусом

Заслонка • тип 3331, тип 3335 и тип 237

Заслонка • Pfeiffer тип BR 10a и 14b/AT

Применение

Регулирующая арматура для химико - технологических установок и производств.

Исполнения

- **Тип 3331** • заслонка для жидких, паро- и газообразных сред с пневмоприводом тип 3278
- **Тип 3335** • отсечная заслонка с пневмоприводом тип AT, с седельным EPDM- или PTFE-кольцом, с PFA-покрытием (по запросу) дроссельного диска
- **Тип 237** • проходная или упирающаяся в буртик заслонка с пневмоприводом тип 3271 или тип 3277
- **Pfeiffer-тип BR 10a** • регулирующая заслонка с двойным эксцентриком, с PTFE-футеровкой толщиной от 8 до 12 мм
- **Pfeiffer-тип BR 14b/AT** • регулирующая заслонка с пневматическим поршневым приводом тип AT

Технические характеристики

Тип	3331	3335	237	BR 10a	BR 14b	
Усл. диаметр Ду дюйм	100...400 4"...16"	50...300 2"...12"	500..1000 20"...40"	100...800	80...400 3"...16"	
Материал корпуса	DIN WN	стальн. Литье 1.0619 1.4581	чугун 0.6025 ~со сфер. графитом 0.7043	1.0619 HII 1.0425 1.4581 1.4571	GGG 40.3 St 52-3 PTFE- футеров.	1.4408 1.0619
	ANSI	A 216WCB A351CF8M	-	-	-	A 216WCB A351CF8M
Условное давление	Ру	10...40 ISO 20, 50	10 • 16	6...16	10	10...40
	Class	150 • 300	-	-	-	150 • 300
Форма корпуса	сэндвич	сэндвич • Lug-Type (резьбовые отверстия)				
Материал дроссельного диска	стальное литье	чугун со сфер. графит., стальное литье	стальное литье	стальное литье + футер-ка	стальное литье	
Уплотнение	метал.	мягкое	метал.	PTFE	мет./ мягк	
Класс герметичности	≤1%	VI	≤0,5 • ≤0,05	VI	IV/ V	
Угол открытия	90° • 70°	90°	90°	90°		
Угол (диапазон) регулирувания до...	70°	25° ... 60°	70°	70°		
Соотношение регулирувания	50 : 1	-		30 : 1	50 : 1	
Температ. диапазон	°C	-10...220	-10...150	-10...220	-10...200	-10...250
	°F	14...328	14...302	14...428	14...392	14...482
Привод тип	3278	AT/3278	3271/ 3277	AT		
Типовой лист	T 8227	T 8220	T 8225	T 9925	T 9924	

Дополнительное оснащение • Позиционеры, аналоговые датчики положения, концевые выключатели, магнитные клапаны



Пневматическая регулирующая заслонка тип 3331/3278



Пневматическая отсечная заслонка тип 3335/AT



Проходная или упирающаяся в буртик заслонка тип 3237 / 3271



Заслонка с PTFE-футеровкой тип BR 10a



Заслонка Pfeiffer тип BR 14b/AT

Клапаны с PTFE- или PFA-футеровкой

Pfeiffer
Chemie-Armaturenbau GmbH

samson

Проходной клапан • Pfeiffer-тип BR 1a, BR 1b и BR 6a

Трехходовой клапан • Pfeiffer-тип BR 8

Применение

Футерованные клапаны для химико-технологических процессов, предназначены для работы в агрессивных средах.

Характеристики

- проходной или угловой клапан с пневмоприводом
- PTFE- или PFA-футеровка
- PTFE-футеровка не менее 5 мм
- Гофрированный PTFE-сильфон

Исполнения

- **Pfeiffer-тип BR 1a** • проходной клапан с PTFE-футеровкой
- **Pfeiffer-тип BR 1b** • проходной клапан с PFA-футеровкой
- **Pfeiffer-тип BR 6a** • микроклапан с PTFE-футеровкой, со значениями Kvs от 0,005% до 2,5%
- **Pfeiffer-тип BR 8a** • угловой клапан с PTFE-футеровкой

Технические характеристики

Тип	BR	1a	1b	6a	8a
Конструкция		проходной клапан			угловой
Услов. Диаметр Ду дюйм		25...150 1"...6"	25...100 1"...3"	6...15	15...100 ½"...4"
Материал корпуса		GGG40.3	GGG40.3	GGG40.3	WN 1.0065
Футеровка		PTFE	PFA	PTFE	PTFE
Усл. Давление P _y psi		10/ 16 150	10/ 16 150	10/ 16 150	10/ 16 150
Подключение		фланец по DIN 2632/ 2633			
Уплотнение плунжерной пары и класс утечки		PTFE VI	PFA VI	PTFE VI	
Характеристика		равнопроцентная • линейная			
Отношение регулирования		30 : 1		30 : 1	30 : 1
Температура до...		200°C		150°C	
Типовой лист		T 111		T 116	T 118

Другие исполнения:

с ручным приводом

Дополнительное оснащение • Позиционеры, аналоговые датчики положения, концевые выключатели, магнитные клапаны



Проходной клапан с PTFE-футеровкой Pfeiffer-тип BR 1a



Микроклапан с PTFE-футеровкой Pfeiffer-тип BR 6a

Футерованный шаровой кран • Pfeiffer-тип BR 20a и BR 20b
 Шаровой кран из легированной стали • Pfeiffer-тип BR 22a и BR 26a
 Переключающая арматура • Pfeiffer-тип BR 28 и BR 29
 Отборник проб • Pfeiffer-тип BR 27

Применение

Футерованная арматура с герметичным затвором для химико-технологических и производственных процессов, в особенности, для агрессивных сред.

- Pfeiffer-тип BR 20a • Шаровой кран с PTFE-футеровкой
- Pfeiffer-тип BR 20b • Шаровой кран с PFA-футеровкой

Технические характеристики

Тип	BR	20a	20b
Подсоединение		фланцы	фланцы
Услов. Диаметр Ду		25 ... 150	25 ... 150
Материал корпуса		GGG 40.3	GGG 40.3
Футеровка		PTFE-белая	PFA
Услов. Давление P _y		16	16
Дроссельный элемент/ Класс герметичности		с PTFE-оболочкой VI	с PFA-оболочкой VI
Соотношение регулирования		-	
Температура		-50 ... 200°C	-10 ... 200°C
Типовой лист		T 9927	T 9928

Применение

Шаровые краны с плотным затвором для химико-технологических и производственных процессов, в особенности, для агрессивных сред.

- Pfeiffer-тип BR 22a • Шаровой спускной кран из легированной стали
- Pfeiffer-тип BR 26 • Шаровой кран из легированной стали

Технические характеристики

Тип	BR	22a	26
Услов. Диаметр Ду		25 ... 150	15 ... 150
Материал корпуса WN		1.4408 • 1.4571 1.4581	1.4408 • 1.4571
Услов. Давление P _y		16 ... 40	16 ... 40
Соединит. Фланцы		по DIN	DIN 2633, 2635
Шаровое уплотнен. Класс утечки		WN 1.4571 с PTFE ≤0,001% Kv _{smax}	PTFE-белый ≤0,001% Kv _{smax}
Температура		-10 ... 200°C	-10 ... 200°C
Типовой лист		T 9932	T 9926

Другие исполнения:

С ручным приводом

Дополнительное оснащение • Позиционеры, аналоговые датчики положения, концевые выключатели, магнитные клапаны



Футерованный шаровой кран • Pfeiffer-тип 20a



Шаровой спускной кран из легированной стали • Pfeiffer-тип BR 22a



Шаровой кран из легированной стали • Pfeiffer-тип BR 26/AT

Применение

Переключающая арматура для химической, нефте- и газодобывающей промышленности, а также очистки технологических установок при минимальном использовании растворителей.

Характеристики

- Высокое качество поверхности
- Камерные уплотнительные кольца
- Специальные прецизионные фланцы

Исполнения

- **Pfeiffer-тип BR 28** • Арматура для применения в качестве головной или оконечной станции для дозирования, в качестве переключающего шлюза, переключающей промывочной станции
- **Pfeiffer-тип BR 29** • Многоходовая арматура для применения, например, в 3- или 5/4-ходовых переключателях (распределителях - Molchweichen)

Технические характеристики

Тип	BR	28	29
Услов. Диаметр Ду		50, 80, 100, 150	
Корпус		1.4408 • 1.4571	
Услов. Давление Ру		25	
Подключение		Фланцы	
Шаровое уплотнение		PTFE	
Типовой лист		Специальный выпуск. Переключающая техника	

Дополнительно поставляются

Переключающие установки «под ключ» с трубопроводной системой и системой управления

Применение

Арматура для непрерывного или дискретного отбора проб.

- **Pfeiffer-тип BR 27** • Узел отбора проб

Особенности дискретного узла отбора проб:

- Изоляция от внешних условий
- Уплотненные полости для отбора проб без застойной зоны
- Монтаж узла отбора проб непосредственно на трубопроводе
- отбор проб жидких сред без давления
- дозированное количество отбираемого материала за цикл

Тип	BR 27a	BR 27c	BR 27d	BR 27 e	BR 25 f
Усл. диаметр	25 ... 80				
Корпус	WN 1.4408		GGG 40.3/ PFA		WN 1.4408
Исполнительный орган	шар		шар		игольчатый конус
Принцип отбора проб	дискретный	непрерывный	дискретный	непрерывный	непрерывный
Типовой лист	Специальный выпуск DS 27				

Другие исполнения

- герметичный отбор, без застойной зоны
- защитный кожух
- устройство управления или автоматизации (кроме BR 27)

Другие значения Ду и материалы – по запросу



Переключающая арматура дозирования Pfeiffer-тип BR 28a



Система отбора проб Pfeiffer-тип 27a с приводом тип AT

Клапан с поворотным затвором • VETEC-тип 72.x/AT и тип 72.x/R

Клапан с шаровым сегментом • тип 3310

Применение

Регулирующие клапаны для химико-технологических процессов и целлюлозно-бумажной промышленности.

Характеристики

- корпус клапана изготавливается из стального литья, коррозионно-стойкого стального литья или из специальных материалов
- Конструкция «сэндвич» или фланцевая

Исполнения

- **Тип 72.x/AT** • Клапан с двойным эксцентриком с поворотным затвором, а также с поршневым пневмоприводом тип AT простого или двойного действия
- **Тип 72.x/R** • Клапан с двойным эксцентриком с поворотным затвором, с простым мембранным пневмоприводом
- **Тип 3310/AT** • Клапан с шаровым сегментом с поршневым пневмоприводом тип AT и простого или двойного действия

Технические характеристики

Тип	72.x/AT	72.x/R	3310/ AT
Услов. диаметр Ду Дюйм	25 ... 200 1" ... 8"	25 ... 400 1" ... 16"	– 2" ... 10"
Материал корпуса	WN 1.0619 • WN 1.4581		A 216 WCB A 351 CF8M
Услов. давление Ру	10 ... 40 (более высокое давление – по запросу)		–
Class по ANSI	150 • 300		150 • 300
Констр-ция Корпуса, Подсоеди- Нение	DIN сэндвич IEC 534, 3-2 EN 558-1/2, R36 ANSI фланец DIN 3202 F1 EN 558-1, R1 сэндвич IEC 534 EN 558-1/2, R36 фланец ANSI B16.10 EN 558-2, R37/38		сэндвич / выступы с резьбовыми отверстиями фланцы по ANSI B 16.5
Уплотнение седла Класс герметичности	металлоуплотн.: IV-L1 мягкоуплотнен.: VI-G1		метал.: IV мягк.: VI
Характеристика (направляющая втулка – STR)	Равнопроцентная • линейная		
Соотношение регулирования	≥200 : 1		≥100 : 1
Температ. Диапазон	Метал л -10 ... 400°C (14 ... 752°F)		-10 ... 250°C
	Мягкое -10 ... 220°C (14 ... 428°F)		-10 ... 220°C
Привод	тип AT	Тип R	тип AT
Типовой лист	T 9921	T 9918	T 8222

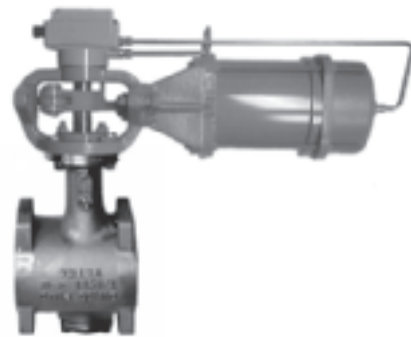
Другие исполнения

С дополнительным устройством ручной установки.

Для прибора VETEC-тип 72: ТА-воздух сальник (уплотнение) • Дополнительные меры по снижению шума • Обогревательный кожух.



Клапан с поворотным затвором
VETEC-тип 72.1 /AT



Клапан с поворотным затвором
VETEC-тип 72.4 /R



Клапан с шаровым сегментом
тип 3310 / AT

Клапаны с пневматическим или электрическим приводом
 Проходной клапан • V2001
 Трехходовой клапан • V2001



Применение

Регулирующие клапаны для опытных и промышленных химико-технологических процессов и легкой промышленности, работают с жидкими и газообразными средами, а также с водяным паром.

По запросу, проходной или 3-ходовой клапан, по DIN или ANSI-стандартам.

Исполнения

- **V2001-IP • Электропневматический клапан.** i/p-позиционер, встроенный в привод тип 3372, с плотным затвором, входные сигналы 4 ... 20 мА, макс. давление питания < 6 атм, с положением безопасности
- **V2001-PP • Пневматический клапан.** Пневматический привод с положением безопасности
- **V2001-E1 • Электрический клапан.** Электрический привод тип 5824 (тип 5825 с положением безопасности), рассчитанный на 230 и 24 В / 50 Гц. Дополнительно может оснащаться позиционером с аналоговым датчиком положения.
- **V2001-E2 • Электрический клапан.** Электрический привод тип 5802, рассчитанный на 230, 110 и 24 В / 50 Гц. Дополнительно может оснащаться позиционером с аналоговым датчиком положения
- **V2001-E3 • Электрический клапан.** Электрический привод тип 3374 рассчитанный на 230 или 24 В / 50 Гц. Дополнительно может иметь положение безопасности и оснащаться позиционером с аналоговым датчиком положения.

Технические характеристики

Тип клапана	Проходной клапан тип 3321/3214	3-ходовой клапан тип 3323
Услов. диаметр Ду Дюйм	15 ... 100 ½" ... 4"	15 ... 50 ½" ... 2"
Материал корпуса	DIN WN 0.6025 • WN 1.0619 ANSI A 216 WCB	
Условное давление	Py Class 10 ... 40 150 • 300	
Присоединение	DIN фланцы по DIN 2526, форма С ANSI Фланцы RF	
Уплотнение седла	матал.уплотнен.: IV	матал.уплотнен.: I
Класс герметичности	мягк.уплотнен.: VI	(0,05% от Kvs)
Характеристика	равнопроцентная	линейная
Соотношение регулирования	50 : 1	
Температурный диапазон	-10 ... 220°C • (14 ... 430°F)	
Приводы	конструкции для V2001 –IP, –PP, –E1, –E2, –E3	
Типовой лист	T 8111 • T8112	T 8113 • (T8114)

Другие исполнения

Приводы максимум с двумя концевыми контактами



Проходной клапан V2001-IP с электропневматическим приводом тип 3372



Проходной клапан V2001-E3 с электрическим приводом тип 3374



Трехходовой клапан V2001-E1 с электрическим приводом тип 5824

Клапаны серии V2001



Клапаны с пневматическим или электрическим приводом
 Проходной клапан для масляного теплоносителя • V2001
 Трехходовой клапан для масляного теплоносителя • V2001



Применение

Регулирующие клапаны для теплофикационных и технологических установок с органическими теплоносителями по DIN 4745.

По запросу, проходной или 3-ходовой клапан, по DIN или ANSI-стандартам.

Исполнения

- **V2001-IP • Электropневматический клапан для масляного теплоносителя.** i/p-позиционер, встроенный в привод тип 3372, с плотным затвором, входной сигнал 4 ... 20 мА, макс. давление питания 6 атм, с положением безопасности
- **V2001-PP • Пневматический клапан для масляного теплоносителя.** Пневматический привод с положением безопасности
- **V2001-E1 • Электрический клапан для масляного теплоносителя.** Электрический привод тип 5824 (тип 5825 с положением безопасности), на 230 и 24В; 50 Гц. Дополнительно может оснащаться позиционером и аналоговым датчиком положения.
- **V2001-E2 • Электрический клапан для масляного теплоносителя.** Электрический привод тип 5802, на 230, 110 и 24 В, 50 Гц. Дополнительно может оснащаться позиционером и аналоговым датчиком положения
- **V2001-E3 • Электрический клапан для масляного теплоносителя.** Электрический привод тип 3374, на 230 или 24 В, 50 Гц. Дополнительно может иметь положение безопасности и оснащаться позиционером и аналоговым датчиком положения.

Технические характеристики

Тип клапана	Проходной клапан тип 3531	3-ходовой клапан тип 3535
Услов. диаметр Ду дюйм	15 ... 80 ½" ... 3"	
Материал корпуса	DIN WN 0.7043 ANSI A 216 WCB	
Условное давление	Pu 16 • 25 Class 150	
Присоединение	DIN фланцы по DIN 2526, форма C ANSI DIN 2512, форма N фланцы RF	
Уплотнение седла Класс гермет-сти	метал.уплотнен.: IV	Метал.уплотнен.: I (0,05% Kvs)
Характеристика	равнопроцентная	линейная
Соотношение регулирования	50 : 1	до 50 : 1
Температурный диапазон	-10 ... 350°C • -20 ... 660°F	
Рекомендуемые приводы	исполнения для V2001 –IP, –PP, –E1, –E2, –E3	
Типовой лист	T 8131 • T 8132	T 8135 • T 8136

Другие исполнения

Приводы максимум с двумя концевыми контактами



Проходной клапан для масляного теплоносителя V2001-PP с пневматическим приводом и концевыми датчиками тип 4744

Трехходовой клапан для масляного теплоносителя V2001-E3 с электрическим приводом тип 3374

Электрические и пневматические регулирующие клапаны



Проходные клапаны • Тип 3213 и тип 3214
Трехходовой клапан • Тип 3260



Применение

Проходные и 3-ходовые клапаны для теплообеспечения, вентиляции и кондиционирования.

Проходной клапан тип 3213 и тип 3214

- Тип 3213/2780-1 • Клапан с пневматическим приводом тип 2780-1
- Тип 3213/5824 или тип 3214/5824 • Клапан с электрическим приводом тип 5824
- Тип 3214/3374 • Клапан с электрическим приводом тип 3374
- Тип 3214-4 • Клапан с электрогидравлическим приводом тип 3274

Сертифицированные по типовым испытаниям электрические клапаны с приводами тип 5825 или тип 3274

Трехходовой клапан тип 3260

- Тип 3260/2780 -1 или -7 • Клапан с пневмоприводом тип 2780, тип 3271 или тип 3277 (по запросу)
- Тип 3260/5824 -2 или -4 • Клапан с электроприводом тип 5824, тип 5802, тип 3374 или электрогидравлическим приводом тип 3274

Электрические клапаны с положением безопасности, с приводами тип 5825 или тип 3274.

Технические характеристики

Тип клапана	Проходной 3213	Проходной 3214	3-ходовой тип 3260
Услов. диаметр Ду	15 ... 50	15 ... 250	15 ... 150
Материал корпуса	WN	0.6025 0.7043	0.6025
Услов. Давление P _y	16 • 25	16 ... 40	16
Присоединение DIN	Фланцы		
Уплотн. плунжерной пары	мягкоуплот.	мягкоуплот.	мягкоуплот.
Класс герметичности	0,05% Kvs	0,05% Kvs	0,1% Kvs метал.уплот. 0,05% Kvs
Температ. среды	До 150°C	До 220°C	до 130°C
Рекомендуемые приводы тип	2780 5824 5825	5824 5825 3374 3274	2780 5824/5825 3374/3274
Типовой лист	Т 5868 • Т 5869		Т 5861

Сертифицированные по типовым испытаниям электрические клапаны тип 3213 и тип 3214 с функцией безопасности описаны в типовом листе Т 5869



Проходной клапан тип 3213 с электрическим приводом тип 5824, исполнение для пара



Проходной клапан тип 3214 с электрическим приводом тип 3374



Трехходовой клапан тип 3260 с электрическим приводом тип 5824

Проходной клапан • тип 3222

Трехходовой клапан ОТКР-ЗАКР • тип 3226



Применение

Проходной и трехходовой клапаны для техники теплофикации, вентиляции и кондиционирования воздуха.

Проходной клапан тип 3222

- Тип 3222/2780 • Клапан с пневмоприводом тип 2780
- Тип 3222/5824, -/5825 • Клапан с электрическим приводом тип 5824 или тип 5825

Клапаны с электрическим приводом тип 5825 с положением безопасности «клапан закрывается» сертифицированы по типовым испытаниям объединения технадзора ФРГ (TÜV) согласно DIN32730.

Трехходовой клапан тип 3226

- Тип 3226/2780-1 • Клапан с пневмоприводом тип 2780
- Тип 3226/5824, -/5825 • Клапан с электрическим приводом тип 5824 или тип 5825

Технические характеристики

Тип клапана	Проходной 3222	Трехходовой 3226
Условный диаметр	Ду 15 ... 50 • G½" ... G1"	
Материал корпуса	медное литье WN 2.1096	
Условное давление	P _y 25	
Подключение	Резьбовые патрубки под сварку, резьбовое соединение, фланцы, внутренняя резьба	
Седельное кольцо / класс герметичности	метал.уплотнен.: III мягкоуплотнен.: III	мягкоуплотнен.: III
Температ. Среды	До 150°C, для пара: 200°C	до 150°C
Рекомендуемые приводы	2780 • 5824 • 5825	
Типовой лист	T 5866	T 5863

Другие исполнения

Проходной клапан тип 3222 с конусом, компенсированным по давлению - по запросу



Проходной клапан тип 3222 с пневмоприводом тип 2780-2



Трехходовой клапан тип 3226 с электрическим приводом тип 5824

Применение

Прямоходные приводы простого действия для клапанов, использующихся в промышленности, а также для теплообеспечения, вентиляции и кондиционирования. В первую очередь предназначены для клапанов фирмы SAMSON серий 32хх, 240, 250 и 280.

Характеристики

- Мембранные приводы с внутренними пружинами
- Положение безопасности «шток привода выдвигается» и «шток привода втягивается»
- Простота изменения положения безопасности
- Малое трение благодаря тарельчатой мембране
- Прямая установка для типов 2780 и 3277 обеспечивает точное расположение дополнительного оснащения, например, устройства показывающего величину рабочего хода (мерной линейки).

Исполнения

- **Тип 2780** • Пневматический привод. Непосредственный монтаж позиционера, конечных выключателей или аналогового датчика положения для тип 2780-2
- **Тип 3277** • Пневматический привод для интегрированного монтажа позиционера, конечных выключателей или аналогового датчика положения
- **Тип 3271** • Пневматический привод с площадью мембраны от 60 см² для микроклапана
- и до двойного (тандем) привода 2 x 2800см².

Технические характеристики

Тип	2780	3277	3271
Площадь мембраны	120	120...700	60...2800
Питание макс. атм	4	6	6
Номин. Ход мм	6...12	7,5...30	7,5...120
Полож. Безопасн.	обратимое		
Температ. диап. °С со спецматериалами	-10...80	-35...90 -35...120	-35...120
Материалы			
Корпус	60 см ² алюминий 120 см ² алюмин. литье под давлением ≥240 см ² стальн. лист с синтет. покрыт. 2800 см ² GGG-40		
Мембраны	NBR	NBR • EPDM	NBR • EPDM
Типовой лист	T 5840	T8311	T 8310

Другие исполнения

Дополнительное устройство ручной установки для приводов тип 3277 и 3271.

Исполнение типа Fire-Lock (противопожарное) обеспечивает в случае пожара установку привода в положение безопасности для приводов тип 3277 и 3271 с площадью мембраны 240, 350 и 700 см².



Пневматический привод тип 2780-2 для прямой установки позиционера



Пневматический привод тип 3277 для непосредственного монтажа



Пневматический привод тип 3271-52 для микроклапана



Пневматический привод тип 3271

Применение

Пневматические приводы для заслонок и других регулирующих устройств с поворотным затвором. Для регулирования, а также для работы в режиме ОТКР-ЗАКР.

Характеристики

- Различные диапазоны управляющих давлений
- Установка позиционеров, концевых датчиков или магнитных клапанов, а также других дополнительных приборов согласно VDI/ VDE 3845
- Внешнее расположение упорных винтов для ограничения угла рабочего хода
- Монтаж и переналадка не требуют специнструмента

Исполнения

- **Тип 3278** • Пневматический поворотный привод простого действия с тарельчатой мембраной и внутренним расположением пружин
 - **Pfeiffer-тип AT** • Пневматический поршневой привод с безлюфтовой передачей усилия через эвольвентный зубчатый механизм и специальным легированным покрытием внешней поверхности
- Исполнение **SRP** – простого действия с положением безопасности
 Исполнение **DAP** – двойного действия без положения безопасности

Технические характеристики

Тип	3278		AT	
	простого действия		SRP прост. дейст.	DAP двойн. дейст.
Подсоединение	шпонка		четырёхгранник	
Площ. мембр. См ² .	160 • 320		размер 15...5000	
Давлен. Питан. атм	До 6		До 8	
Угол поворота	90°		90°	
Положение безопасности	обратимое		обратимое	нет
Темп. диапазон °С со спецматериал.	-10...80		-20...80 -20...150 • -40...80	
Материалы				
Корпус	GGG-40		AlMgSi0,5 F25	
Мембрана/поршень	NBR		GD AISi8Cu3	
Типовой лист	T 8321		T 9929	

Дополнительное оснащение • Позиционеры, аналоговые датчики положения, концевые выключатели, магнитные клапаны

Другие исполнения

Дополнительное устройство ручной установки



Пневматический поворотный привод тип 3278 с поворотной заслонкой и позиционером



Пневматический поворотный привод Pfeiffer-тип AT

Применение

Электрические приводы для регулирующих клапанов, применяемых в установках отопления, вентиляции и кондиционирования воздуха, а также в технологических установках и промышленных тепловых энергосетях.

Исполнения

- **Тип 5824** • Электрический привод с дополнительным ручным управлением по месту
- **Тип 5825** • Электрический привод с положением безопасности «шток привода выдвигается» или «шток привода втягивается»
- **Тип 5856** • Электрический привод тип 5856
- **Тип 3374** • Электрический привод либо (по запросу) с рамой для интегрированного монтажа, либо с центральным креплением соединительной гайкой
- **Тип 3274** • Электрогидравлический привод, по запросу с положением безопасности при исполнении с электрическим ручным управлением по месту

Технические характеристики

Тип	5824	5825	5856	3374	3274
Номинал. ход мм	7,5 • 12 • 15		7,5	15 • 30	15 • 30
Рабочее усилие N	700	280/500	180	2500	7300
Функция безопасн.	-	•	-	•	•
Ручное управление	•	-	-	•	•
Напряжение питания	230, 110, 24 В/ 50 Гц		230В 50 Hz	230, 24V? 50 Hz	230, 110, 24 В/ 50 Гц
Допустимая окруж. Температура		0...50°C		5...60°C	-10...60°C
Дополнительное электрическое оснащение					
Электрический позиционер	для исполнения на 24 В/ 50 Гц	-	-	•	•
Концевые датчики	2	-	-	2	3
Аналоговый датчик положения	1	-	-	2	2
Типовой лист	T 5824		T 5826	T 8331	T 8340

Другие исполнения

Тип 3274 с положением безопасности «шток привода выдвигается» сертифицирован объединением технадзора ФРГ (TÜV) по типовым испытаниям вместе с различными SAMSON-клапанами согласно DIN 32 730.

Тип 3374 в виде исполнения, сертифицированного по типовым испытаниям, с положением безопасности «шток привода выдвигается».



Электрический привод тип 5824/ 5825



Электрический привод тип 5856



Электрический привод тип 3374



Электрогидравлический привод тип 3274

Позиционеры • Тип 3760, тип 4765/4763 и тип 3766/3767
 Позиционер для поворотных приводов • Тип 3761
 EEX d-позиционер с i/p-преобразователем тип 6116



Применение

Позиционеры для установки на пневматические клапаны.
 Управляющий сигнал для пневматических позиционеров 0,2...1 атм, а для электропневматических позиционеров – 4...20 мА.

Исполнения

- **Тип 3760** • Позиционер для непосредственного монтажа на приводы тип 3277
- **Тип 4765/4763** • Позиционер для монтажа по DIN IEC 534
- **Тип 3766/3767** • Позиционер простой или двойного действия для непосредственного монтажа на приводы тип 3277, а также для установки по DIN IEC 534 или для установки на поворотные приводы по VDI/ VDE 3845
- **Тип 3761** • Позиционер простой или двойного действия для монтажа на поворотные приводы по VDI/ VDE 3845

Технические характеристики

Тип	3760	4765	4763	3766	3767	3761
Ном. Ход мм	5...15	7,5...90		7,5...120		–
Угол поворота	–	–		до 90°		
Входной сигнал						
0,2 ... 1 атм	•	•		•		•
4(0) ... 20 мА	•			•		•
1 ... 5 мА	•		•		•	
Давлен. Питан	1,4...6 атм (20...90 psi)					
Выход макс.	установочное давление 0...6 атм (0...90psi)					
Характеристика	Линейная					
Допустимая окружающая температура °C	-20...70	-20...80	-20...70	-20...80		-20...70
	расширенный температурный диапазон до -40°C по запросу					
Степень защиты	IP 54 • IP 65 в виде специального исполнения					
Ех-защита						
Eex ia IIC T6	•		•		•	•
Eex ia FM/ CSA	•		•			
Eex d*	•	•		•		•
Дополнительное электрическое оснащение						
Конц. Датчик	1 индуктив.			2 индуктив.	1 электрич.	
Матнит. клапан				•		•
Датчик положения				•		
Типовой лист	T 8385	T 8359		T 8355		T 8386

*EEX d • Пневматические позиционеры в соединении с i/p-преобразователем тип 6116 образуют i/p-позиционеры во взрывонепроницаемом корпусе



Пневматический или электропневматический позиционер тип 3760



Электропневматический позиционер тип 4763



Позиционер для поворотных приводов тип 3761



Ex d-позиционер тип 3766 с i/p-преобразователем тип 6116

Электропневматический позиционер • Тип 3730

HART®-позиционер • Тип 3780

PROFIBUS-PA-позиционер • Тип 3785

FOUNDATION™ Fieldbus-позиционер • тип 3787



JIS

Применение

Позиционеры простого или двойного действия для установки на пневматические прямоходные или поворотные приводы.

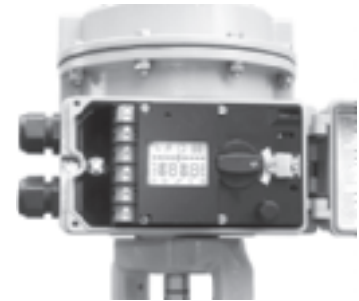
Обеспечивают настройку управления приводом исполнительного механизма.

Исполнения

- **Тип 3730** • Электропневматический позиционер с ЖК-индикатором для непосредственного монтажа фирмы SAMSON, монтажа на ребро по NAMUR или на стержневую раму по DIN IEC 534, а также для установки на поворотные приводы по VDI/VDE, дополнительное обслуживание через серийный интерфейс и сервисную программу TROVIS-VIEW.
- **Тип 3780** • HART®-позиционер с интерфейсом для ПК (персонального компьютера) или HART-протокол. Обслуживание производится с помощью ПК-программ IBIS, AMS, PDM, либо другого программного обеспечения
- **Тип 3785** • PROFIBUS-PA-позиционер. Шина-класс B (DIN EN 50170 и DIN 19245, часть 4). Техника передачи согласно IEC 61158-2
- **Тип 3787** • FOUNDATION™ Fieldbus-позиционер по FF-спецификации, включая PID-функциональный блок. Техника передачи согласно IEC 61158-2

Технические характеристики

Тип	3730	3780	3785	3787
Номинал. ход мм	5...255	7,5...120		
Угол поворота	24...100°	30...120°		
Входной сигнал	4...20мА	4...20мА	-	
Протокол/ шина	-	HART®	PROFIBUS	FF™
Сила тока	-	10 мА		15 мА
Давление питания	1,4...6 атм (20...90 psi)			
Выход макс.	управл. давление 0...6 атм (0...90psi)			
Характеристика	линейн./ равнопр.	задаваемая		линейн./ равнопр.
Допустимая окруж. температура °С	-20...70	-40...80	-40...80	-20...80
Степень защиты	IP 65			
Ех-защита				
II 2G EEx ia IIC T6	•	•	•	•
Eex ia FM/ CSA		•	•	
Eex d с тип 3770	•	•		
Дополнительное электрическое оснащение				
Индуктивные концевые датчики в прогр. обеспеч.	1 2	2 2	2	2
Магнитный клапан	1	1	1	1
Датчик положения	1	1	-	
Типовой лист	T 8384	T 8380	T 8382	T 8383



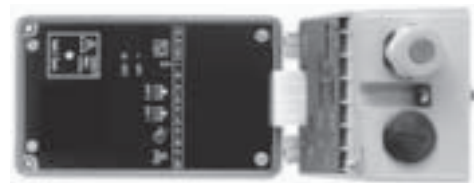
Электропневматический позиционер тип 3730-2



HART®-позиционер тип 3780 в Ex d-исполнении



PROFIBUS-PA-позиционер тип 3785



FOUNDATION™ Fieldbus-позиционер тип 3787

TROVIS-VIEW

Сервисная программа для различных SAMSON-приборов типа «интеллектуальных» позиционеров, промышленных и теплофикационных регуляторов.

Возможности программы

- Немедленное изменение параметров прибора, или предварительная установка необходимых параметров прибора на персональном компьютере, для последующего ввода данных в прибор на месте его установки.
- Получение специфических характеристик прибора, массивов данных, отражающих параметры, временные точки отсчета, права доступа и т.д.
- Оболочка программы по внешнему виду, функциям и возможностям аналогична Explorer-Windows

Дополнительная информация приводится в типовом листе T6661.

TROVIS-EXPERT

По данным NAMUR, 64% регулирующих клапанов, отправленных для ремонта в мастерские, могли быть отремонтированы на месте установки. Предпосылкой для принятия правильного решения должен служить мощный диагностический инструмент, который можно применять даже, не останавливая производственного процесса.

Диагностическая программа TROVIS-EXPERT вместе с HART-позиционером тип 3780 удовлетворяют указанным условиям.

Возможности программы

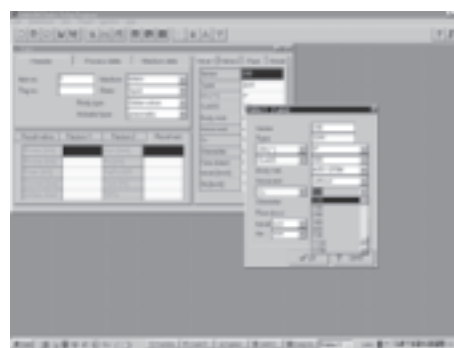
- Диагностика состояния клапана в ходе производственного процесса (в online-режиме) или в offline-режиме
- Детальный анализ без дополнительных датчиков на клапане
- Целевая проверка статического и динамического отношения регулирования клапана, привода и позиционера
- Запись входного и выходного параметров регулирования в ходе производственного процесса
- Обследование клапана и выявление неисправностей при изменении его характеристик в ходе эксплуатации (например, трение в набивке сальника)
- Тест на утечку в online-режиме
- Тестирование в offline-режиме нулевой точки, времени закрывания и открывания
- Проверка деталей клапана на предмет возникновения износа (снижает расходы на проведение технического обслуживания оборудования)
- Получение исчерпывающей информации для целевого технического обслуживания оборудования
- Накопление результатов тестирования в соответствующих банках информации для определения тенденций.

Результаты тестирования сравниваются с характеристиками, полученными при первоначальном тестировании нового оборудования, которые программа «запомнила». Если известны и введены геометрические размеры клапана и привода, то программа выдает не только рекомендации, но и сообщает конкретные значения параметров.

Дополнительная информация приводится в типовом листе T6651.



Оболочка TROVIS-VIEW на экране монитора



Оболочка TROVIS-EXPERT на экране монитора

Сигнализатор конечных положений • Тип 4746 и тип 3776
 Аналоговый датчик положения • Тип 4748
 Магнитный клапан • Тип 3963
 Пневматическое блокирующее реле • тип 3709
 Регулятор давления питания • тип 4708



Сигнализатор конечных положений

Сигнализатор конечных положений выдает электрический или пневматический сигналы при достижении клапаном верхнего или нижнего заданного положения.

Исполнения

- Тип 4746-1 • Индуктивный конечный выключатель
- Тип 4746-2 • Искрозащищенный индуктивный конечный выключатель
- Тип 4746-3 • Электрический конечный выключатель
- Тип 4746-4 • Пневматический конечный выключатель
- Тип 3776-0 • Индуктивный или электрический конечный выключатель
- Тип 3776-1 • Конечный выключатель с Ex-защитой

Тип	4746				3776	
	-1	-2	-3	-4	-0	-1
Исполнение						
Диап. хода мм	7,5...150				7,5...30	
Угол поворота					0...120°	
Принцип срабатывания						
Индуктивный	•	•				•
Электрический			•			•
Пневматическ.				•		
Ex-защита						
II 2 G EEx ia IIC T6		•				•
Степень защиты	IP 65			IP 54	IP 65	
Допустим. окр. темпер. °C	-20...70	-20...65		-20...60	-40...80	
Типовой лист	T 8365				T 8368	

EEx d • Прибор тип 3776 вместе с полевым барьером тип 3770 образуют герметичный конечный выключатель

Датчики положения тип 4748

Датчики положения предназначены для контроля текущей установки регулирующего клапана. Монтируются на клапаны позиционеры тип 4763 и тип 4765.

Тип	4748-0	4748-1
Диапазон хода мм	7...120	
Выходной сигнал	4...20 mA	
Ex-защита	–	Eex ia IIC T6
Степень защиты	IP 65 при непосредственном монтаже IP 54 на позиционере тип 4763/4765	
Допустимая окружающая температур. °C	-20 ... 70	-20 ... 60
Типовой лист	T 8363	



Сигнализатор конечных положений тип 4746



Сигнализатор конечных положений тип 3776



Датчик положения тип 4748

Магнитный клапан • Тип 3963

Магнитный клапан предназначен для управления пневматическими приводами, простыми или двойного действия. Управление посредством искрозащищенных сигналов или электронных систем управления без дополнительного усиления сигналов.

Магнитный клапан состоит из одного или двух 3/2-ходовых форвентилей управления и одного пневматического 3/2-, 5/2- или 6/2-ходового клапана усиления с возвратной установкой посредством пружин, либо 5/2-ходового клапана усиления с двумя упорными положениями, либо 5/3-ходового клапана усиления с центрированием среднего положения посредством пружин.

Тип	3963	
Ех-исполнение	–	II 2 G EEx ia IIC T6
Ном. Сигнал В=	6 • 12 • 24 22 мА	6 • 7,5 • 12 • 24 22 мА
В/ 50 Гц	24 • 48 • 115 • 230	–
Потребл. мощность	20...150мВт, зависит от номин. сигнала	
Давлен. Питания	1,4...6 атм	
Выходной сигнал	давление питания	
Время включения	< 25 мс	
Наработка на отказ	>2 x 10 ⁷ циклов	
Допустимая окруж. Температура	-40...80°C	
Типовой лист	Т 963	

Пневматическое блокирующее реле • Тип 3709

Блокирующее реле предназначено для перекрытия трубопровода управляющего давления на привод клапанов, если давление в этом тр-де падает ниже заданного значения или исчезает полностью. Привод будет удерживаться в рабочем положении.

- Тип 3709-1 • Блокирующее реле для непосредственного монтажа на позиционере
- Тип 3709-2 • Блокирующее реле для установки на трубопроводе управляющего давления

Тип	3709
Подключения	NPT ¼ • G ¼
Давление питания	Макс. 7 атм
Управл. Давление	Макс. 6 атм
Диап. Задаваемых значений	от 0 до 6 атм
Допустимая окруж. Температура	-25...80°C
Типовой лист	Т 8391

Регулятор давления питания • Тип 4708

Регулятор давления питания регулирует давление, поступающее из воздушной сети, с максимального значения 12 атм (180 psi) до значения, установленного задатчиком. Различные монтажные детали позволяют производить монтаж на пневматические и электропневматические приборы, такие как позиционеры или магнитные клапаны.

В станции регулирования давления питания указанный регулятор дополнительно снабжается фильтром на входе и конденсатоотводчиком.

Тип	4708
Входное давление	мин. 1 атм сверх задаваемого значения, >1,6 атм, макс. 12 атм
Выходное давление	0...1,6 атм или 0,5...6 атм
Допустимая окруж. температура	25...80°C
Типовой лист	Т 8545



Магнитный клапан тип 3963



Пневматическое блокирующее реле тип 3709



Регулятор питающего давления тип 4708-11 с корпусом фильтра из синтетического материала

i/p-преобразователь • тип 6111, тип 6116 и тип 6126

p/i-преобразователь • тип 6132 и тип 6134



Применение

Преобразование пневматических сигналов или сигналов постоянного тока для задач управления процессами.

Исполнения

i/p-преобразователи преобразуют гальванический сигнал, поступающий с электрических измерительных или регулирующих устройств, в пневматический измерительный или управляющий сигнал.

- **Тип Т 6111** • Управляющий i/p-преобразователь для реечного монтажа
- **Тип Т 6116** • i/p-преобразователь в прочном корпусе из алюминиевого литья под давлением
- **Тип Т 6126** • i/p-преобразователь для настенного монтажа или для установке на регулирующем клапане

Тип	6111		6116		6126
Ех-исполнение	-	6111-1	-	-1...-6	-
Вход	4(0)...20mA		4...20mA		4(0)...20mA (0)2...10V
Выход: специальные диапазоны:	0,2...1бар • 0,4...2бар до 8бар			0,2...1/0,4...2бар до 5бар	
Питание	0,4бар сверх конечного значения диапазона, максимум 10бар		макс. 1,5 бар	0,4бар сверх конечного значения диапазона	
Допустимая окруж. температура	-20...70°C	-25...70°C специальные: до -45°C		-25...70°C	
Степень защиты	IP 20		IP 54 • IP65		IP 54 • IP65
Ех-защита					
II 2 G EEx ia IIC T6 EEx d IIC T6	-	•	-	•	-
Типовой лист	T6111		T6116		T6126

p/i-преобразователи преобразуют сигнал, поступающий с пневматических измерительных или регулирующих устройств, в соответствующий электрический сигнал.

- **Тип Т 6132** • p/i-преобразователь для подключения в 4-проводной технике в качестве выдвижного модуля или для монтажа на несущей рейке
- **Тип Т 6134** • p/i-преобразователь для подключения в 2-проводной технике в качестве выдвижного модуля, для монтажа на несущей рейке или в полевом исполнении.

Тип	6132		6134	
Ех-исполнение			6134-13	
Вход	0,2...1 атм • 0,4...2 атм			
Выход	4(0)...20 mA 0(2)...10 V		4...20 mA	
Питание	230, 115 и 24 VAC, 24 VDC		24 VDC	
Допустимая окруж. температура	-20...65°C		-20...65°C	
Степень защиты	IP 00 • IP 20		IP 54	
Допуски Ех-защиты	-		-	
Дополнительное оснащение	конц. датчик		контрольные штуцера для вх. и вых. сигналов	
Типовой лист	T 6132		T 6134	



i/p-преобразователь тип 6111, Серия для монтажа на несущей рейке



i/p-преобразователь тип 6116, корпус – литье под давлением



i/p-преобразователь тип 6126 с манометром



p/i-преобразователь тип 6132 в виде выдвижного модуля



p/i-преобразователь тип 6132-04, Серия для монтажа на несущей рейке



p/i-преобразователь тип 6134-03 – полевой прибор

Применение

Компактный микропроцессорный регулятор для автоматизации промышленных и технологических установок.

Характеристики

- Простота обслуживания на всех уровнях работы (эксплуатации, параметрирования и конфигурации)
- ЖК-индикатор с подсветкой
- Первоначально установленные конфигурации стандартных схем регулирования, а также дополнительные функции
- Конфигурация и параметрирование с помощью кнопок или специальной компьютерной программы
- Возможность переноса данных программирования одного регулятора на другой аналогичный прибор с помощью ключа программирования (т.н. СОРА-ключ)

Исполнения

- **TROVIS 6412** • Компактный регулятор для щитового монтажа
- **TROVIS 6442** • Компактный регулятор в виде вставного блока

Технические характеристики

Регулятор TROVIS	6412	6442
Корпус для монтажа	щитового	в стойке
Входы	3 или 4 для мА • В • Pt100 термопара • дист. датчик сопротивления • питание измерительного преобразователя • дискретные входы	
Выходы	1 или 2 постоянных - по току • напряжению, 2- или 3-позиционный (импульсный), дискретный • 2 предельных значения	
Дополнительное оснащение	управляющий выход • аналоговый выход реле граничных значений • дискретные выходы	
Интерфейс	серийный, на передней панели под СОРА-ключ или TROVIS 6482	
Дополнительное оснащение	PC- программа TROVIS 6482 с СОРА- адаптером для конфигурации и параметрирования; СОРА-ключ; RS 485 шина, RTU-интерфейс при использовании в составе системы управления	
Индикатор	ЖК-индикатор с подсветкой	
Напряж. Питания	230, 120, 24 V AC • 24 V DC	
Допустимая окруж. температура	0...50°C	
Степень защиты	IP 54 со стороны передней панели	
Типовой лист	Т 6412	



Компактный регулятор TROVIS 6412 – прибор для щитового монтажа



Компактный регулятор TROVIS 6442 в виде вставного блока

Компактный регулятор • TROVIS 6493

Промышленный регулятор • TROVIS 6497

Применение

Микропроцессорные регуляторы с гибким программным обеспечением предназначены для автоматизации промышленных и опытно-технологических установок

Характеристики

- Простота управления и конфигурирования – все с помощью 6 кнопок
- Корпус для щитового монтажа
- Запрограммированные в приборе функции позволяют строить контуры регулирования для конкретных технологических схем

Исполнения

- **TROVIS 6493** • Компактный регулятор в корпусе для щитового монтажа
- **TROVIS 6497** • Промышленный регулятор в корпусе для щитового монтажа

Технические характеристики

Регулятор TROVIS	6493	6497
Монтажные размеры	48 x 96 мм	96 x 96 мм
Входы	2 аналоговых для: mA • V • Pt100 • Pt1000 • Ni 100 • Ni1000 • дистанц. Датчик сопротивлен • питание измерительного преобразов-ля • дискретный вход	3 аналоговых для: mA • V • Pt100 • термозлемент • дистанционный Датчик сопротивлен питание измерительного преобразов-ля • дискретный вход
Выходы	1 постоянный на mA 2- или 3-позиц-нный сигнал, аналоговый • 2 граничных знач-ия, сигнализация неисправностей, дискретный выход	1 постоянный на mA • V 2- или 3-позиц-нный сигнал, аналоговый • 2 граничных значения,
Дополнительное оснащение	–	2 реле граничных значений
Интерфейс, дополнительно	–	RS 485 Modbus RTU-программное обеспечение
Индикация	ЖК, 4-разрядная	Светодиоды 3½- и 2-разрядная
Напряж. питания	230, 120, 24 V AC	
Допустимая окруж. температура	0...50°C	
Степень защиты со стороны передней панели	IP 65	IP 54
Типовой лист	T 6493	T 6497



Компактный регулятор TROVIS 6493



Промышленный регулятор TROVIS 6497

Применение

Приборы предназначены для измерения перепада давления и других параметров, вычисляемых, исходя из этой величины.

- Измерение уровня жидкости в емкостях под давлением и сжиженных газов в криогенной технике.
- Измерение перепада давления между прямыми и обратными трубопроводами.
- Измерение падения давления на клапанах и фильтрах.
- Измерение расхода на основании принципа переменного перепада давления.

Характеристики

- Полевой и щитовой монтаж.
- Односторонняя перегрузка вплоть до уровня допустимого статического давления.
- Внешняя установка нулевой точки

Исполнения

- Измерительный элемент для перепада давления из CuZn40Pb; Py 40.
- Шкалы линейные, квадратичные, по DIN 19204; вставные шкалы, специальные шкалы.
- Концевые контакты аварийной сигнализации.

Технические характеристики

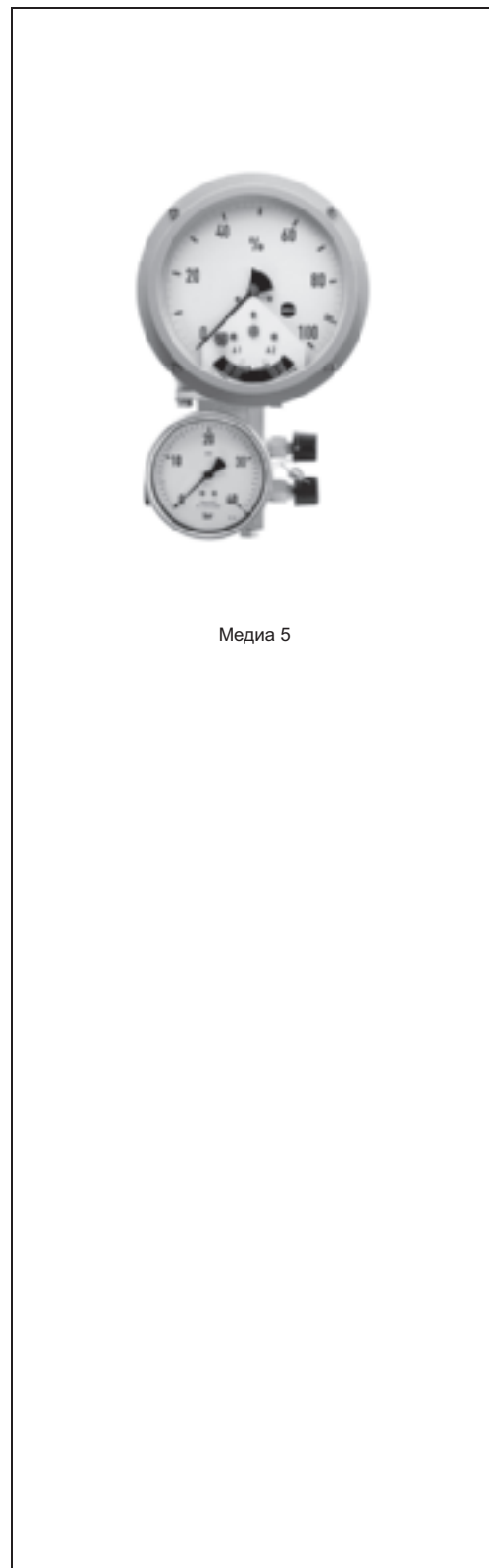
Тип прибора Media	05	5
Услов.давлен.	Py 40	
Диапазон измерения	от 0...60 до 0...3600 мбар	
Конечный выключатель	•	
Доп. окруж. температура	-40...80°C	
Передаточная характерист-ка	выход и циферблат линейны по отношению к величине перепада давления	
Циферблат Ø	100 мм	160 мм
Типовой лист	T 9520	T 9519

Материалы

Измерительный элемент	CuZn40Pb
Измерительные пружины, мембранные шайбы, функциональные элементы	CrNi-Сталь
Измерительная мембрана	ECO

Специальные исполнения

Измерительный элемент из А 351 CF8М согласно ASTM; Py 40.
Исполнение для кислорода (без смазочных материалов и масел).
Концевые контакты для взрывоопасных производственных зон.
Вентильный блок прямо на фланце.



Медиа 5

Применение

Измерительный микропроцессорный преобразователь измеряет и показывает значение перепада давления, либо другой параметр, вычисляемый на основе этой величины. Прибор предназначен для газообразных и жидких сред в криогенных установках.

Характеристики

- Измерительный преобразователь управляется микропроцессором.
- Для энергообеспечения используется прибор питания или Media-Logbox.
- Данные измерения уровня вырабатываются как аналоговый сигнал постоянного тока 4...20 мА.
- ЖК-индикатор отображает данные в соответствующих единицах измерения.
- Контроль и сигнализация граничных значений.
- Возможность конфигурирования и программирования на месте установки прибора с помощью пульта через интерфейс RS-232.

Исполнения

- с измерительным элементом CuZn40Pb, Py 40
- с измерительным преобразователем по 2-проводной схеме и цифровым индикатором
- с ЖК-индикатором со 100%-шкалой и сигнализацией предупредительной и аварийной, либо светодиод для сигнализации определенных состояний
- с программируемыми датчиками предельного положения согласно NAMUR и DIN EN 50227
- с интерфейсом RS-232

Технические характеристики

Диапазон измерения	0...60 до 0...3600 мАтм
Ном. Давление	Py 40, одностор. Перегрузка до 40 атм
Передаточная характеристика	выходной сигнал и индикация линейны по отношению к уровню
Граничные контакты	2 программируемых датчика предельного положения
Индикатор	Жидкокристаллический, Ø 90 мм или светодиодный
Доп. Окружающ. t°C	-40...70°C
Измерительный преобразователь	выход по 2-проводной схеме, 4...20 мА
Напряж. Питания	12...36 VDC
Типовой лист	T 9527

Материалы

Измерительный элемент	CuZn40Pb
Измерительные пружины, мембранные шайбы, функциональные элементы	CrNi-Сталь
Измерительная мембрана	ECO

Специальные исполнения

- измерительный элемент из NIRO; Py 40
- взрывозащита II 2 G EEx ia IIC T6
- вентильный блок прямо на фланце, с контрольным штуцером
- дистанционный контроль средствами Media-Logbox, Media-Logistic или Media Logi-X уровня в емкости



Цифровой измерительный преобразователь Медиа 6 с манометром рабочего давления

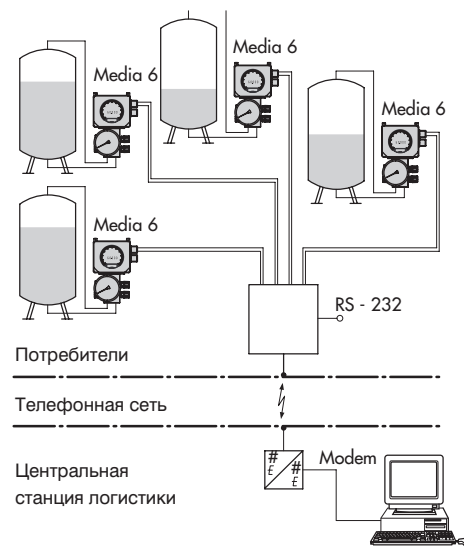


Схема дистанционного контроля уровня в емкости

Регулятор давления прямого действия

для специального применения



Регулятор постоянного давления Тип 2357-3

с функцией безопасности и интегрированным перепускным клапаном

Применение

Регулятор давления для криогенных установок. Работает с газами и жидкостями, а также в жидких, газообразных и парообразных средах. Технические газы, например, аргон, азот и кислород охлаждаются, сжижаются и хранятся в теплоизолированных емкостях. Несмотря на сильно меняющийся расход газа, он должен храниться при постоянном давлении. Эти экстремальные условия работы требуют специальной регулирующей техники.

Характерные особенности

- Р-регулятор не требует специального обслуживания и дополнительного источника энергии.
- Большой диапазон регулируемых давлений и простая установка заданного значения.
- Прочная конструкция при малой высоте.
- Отсутствие смазки.

Исполнения

Регуляторы давления состоят из регулирующего клапана с тремя подключениями (А, В и С), подпружиненного управляющего сиффона с задатчиком давления и двух конусов (плунжеров).

- Регулятор постоянного давления с функцией безопасности:

Направление действия от «А» на «В» – **закрывается**.

Давление на подключении «В» воздействует на регулирующий сиффон. При возрастающем давлении за клапаном, регулирующий конус его закрывает.

Функция безопасности: трубчатый конус регулятора постоянного давления работает как предохранительный клапан и сбрасывает избыточное давление в пространстве перед входом «А». Давление действует снизу на поверхность конуса так, что клапан открывается для выравнивания давления, и давление со стороны входа «А» падает.

- Перепускной клапан:

Направление действия от «В» на «С» - **открывается**

При отсутствии давления проход из «В» на «С» закрыт. Трубчатый конус вначале открывает клапан при превышении заданного значения (восстановление) давления на 0,5 бар.

Штуцер «С» дополнительно может оснащаться устройством против обратного удара.

Технические характеристики

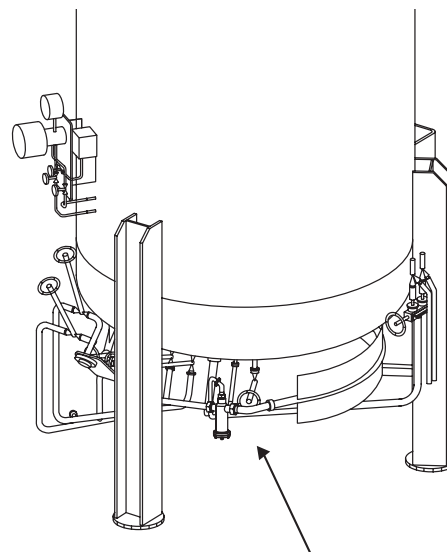
Тип	2357-3
Kvs	3,2
Диапазоны задаваемых давлений	2...10 бар • 8...26 бар • 25...40 бар
Допустимое рабочее давление	40 бар
Допустимый перепад давления	2 бар
Диапазон температур	-196...200°C
Типовой лист	T 2559

Специальное исполнение: Все части, соприкасающиеся со средой, из Cr-Ni-стали.

Дополнительное оснащение: Штуцеры «А» и «В»: ниппель под приварку с накидными гайками (для трубы Ø 28 мм) • Подключение «С»: ниппель под приварку с накидными гайками (для трубы Ø 18 мм), устройство обратного удара.



Регулятор постоянного давления тип 2357-3



Применение регулятора тип 2357-3 в криогенной технике

Регуляторы систем локального и центрального отопления серии TROVIS



TROVIS 5431 • TROVIS 5432 • TROVIS 5475-2 • TROVIS 5479



Применение

Регулирование температуры прямой воды в зависимости от погодных условий.

Особенности приборов

- Простой ввод в эксплуатацию благодаря имеющимся в приборе стандартным заводским установкам параметров.
- Оптимизация моментов включения и выключения отопления.
- Замедленная адаптация по наружной температуре.
- Автоматический переход на зимнее и летнее время.
- ЖК-индикация разнообразной информации о работе прибора.

Исполнения

TROVIS 5431 • Регулятор для систем центрального отопления • Трехпозиционный выход управления электрическими исполнительными устройствами • Опционально поставляется программный пакет TROVIS-VIEW, соединительный кабель или электронный ключ-программатор.

TROVIS 5432 • Регулятор для систем локального и центрального отопления • Предназначен для одноконтурных отопительных систем; все управление только одной кнопкой; инфракрасный порт для передачи данных о конфигурации; режим сушения монолитных полов • Опционально поставляется программный пакет TROVIS-VIEW.

TROVIS 5475-2 • Регулятор для систем локального и центрального отопления • Предназначен для 2-контурных отопительных систем с подогревом питьевой воды, предусмотрена возможность использования солнечной энергии • Опционально предусмотрена возможность конфигурирования регулятора через персональный компьютер или специальный электронный ключ-накопитель.

TROVIS 5479 • Регулятор для систем центрального отопления, использующих до 3-х нагревательных контуров; имеется порт RS232 или RS485 • Опционально поставляется мастер-модуль счетной шины.

Регулятор TROVIS	5431	5432	5475-2	5479
Входы				
Датчик t°C прямой воды	2	1	2	5
Датчик t°C помещения	1	-	1	2
Датчик наружной t°C	1	1	1	2
Датчик t°C обратной воды	1	1	1, 2	2
Датчик t°C накопителя	2	1	2	2
Двоичный вход для термостата накопит-ля	1	-	1	1
Аналоговый вход	0...10V	-	-	0...10V
Дополнительные входы	дистанц., комн. датчик двоич. выкл.	-	4(0)...20mA двоич. выкл.	-
Выходы:				
сигнала управления «у»	3-позиц. 2-позиц.	3-позиц.	3-позиц. 2-позиц.	3-позиц. 2-позиц.
двоичные	4	1	4	5
аналоговые	0...10V	-	-	0...10V
Типовой лист	T 5431	T 5432	T 5475-2	T 5479



Регулятор для систем центрального отопления TROVIS 5431



Регулятор для систем локального и центрального отопления TROVIS 5432



Регулятор для систем локального и центрального отопления TROVIS 5475-2



Регулятор для систем центрального отопления TROVIS 5479

Применение

Датчики для определения значений температуры в системах отопления, вентиляции и кондиционирования воздуха.

Тип 5224...5265 • Датчики температуры с измерительным РТС-резистором

Тип	5224	5244	5264	5265
Погружной датчик			•	
Накладной датчик				•
Наружный датчик	•			
Комнатный датчик		•		
Диапазон измерений	-20...40°C	10...30°C	20...120°C	
Типов. лист	Т 5202			

Тип 5224...5265 • Датчики температуры с измерительным резистором Pt100

Тип	5204,-05,-06	5215/16	5225/26	5255/56
Резьбовой датчик	•			
Канальный датчик		•		
Наружный датчик			•	
Комнатный датчик				•
Диапазон измерений	-20...150°C -60...400°C	-20...120°C	-20...50°C	
Типов. лист	Т 5203			

Тип 5209 в качестве малоинерционного исполнения с Pt100 (см. Т5204)

Тип 5207...5277 • Датчики температуры с измерительным резистором Pt1000

Тип	5207-xx	5217	5227-2	5257-x	5267-2	5277-2
Резьбовой датчик	•					
Канальный датчик		•				
Погружной датчик						•
Накладной датчик					•	
Наружный датчик			•			
Комнатный датчик				•		
Диапазон измерений	-20...150 -60...400	-35...200	-35...85	-20...60 -35...85	-20...120	
Типов. лист	Т 5220					

Тип 5207-61/-64/-65 в качестве малоинерционного исполнения с измерительным потенциометром Pt1000 (см. типовой лист Т5221).



Применение

Сертифицированные по типовым испытаниям термостаты предназначены для использования в качестве предохранительных устройств контроля температуры (STW), регуляторов температуры (TR) или предохранительных устройств ограничения температуры (STB).

Термостаты работают по принципу температурного расширения жидкости с погружными гильзами и измерительными мембранными системами. В случае превышения заданной температуры они вырабатывают электрический сигнал.

Тип 5313 • Термостат - предохранительное устройство контроля температуры (STW) при разрушении системы устройство занимает положение безопасности.

Тип 5313-4...тип 5313-10	
Диапазон заданных значений (7)	от 0...60°C до 0...60°C
Материал погружной гильзы	латунь или сталь
Размер датчика	150...300мм X 8мм, G 1/2
Макс. давление	16...93бар
Макс. температ. среды	80...345°C
Типовой лист	T 5205

Тип 5314 • Термостат – регулятор температуры (TR) с поворотной кнопкой установки заданного значения температуры и переключательным контактом.

Тип 5314-1...тип 5313-3	
Диапазон заданных значений (2)	20...90°C и 20...150°C
Материал погружной гильзы	латунь
Размер датчика	150...300мм X 8мм, G 1/2
Макс. давление	16...93бар
Макс. температ. среды	115 или 175°C
Типовой лист	T 5205

Тип 5318 • Двойной термостат (TR/STW)

Комбинация из двух устройств: тип 5313 и тип 5314, с двумя датчиками в одной погружной трубке.

Тип 5318...тип 5318-4	
Диапазон заданных значений (4)	0...70°C и 20...120°C
Материал погружной гильзы	латунь
Размер датчика	150...300мм X 8мм, G 1/2
Макс. давление	16бар
Макс. температ. среды	95...145°C
Типовой лист	T 5205



Тип 5313-4 термостат предохранительного устройства контроля температуры (STW)



Тип 5314-1 термостат-регулятор температуры



Тип 5318-1 двойной термостат (TR/STW)

Прходной клапан закрывается при повышении температуры • Тип 1/4
Прходной клапан открывается при повышении температуры • Тип 1u/4u

Трехходовой клапан в смесительном или распределительном режиме • Тип 8/9



Применение

Эта серия регуляторов включает регуляторы температуры с проходными или 3-ходовыми клапанами и регулирующими термостатами тип 2231...2235. Регуляторы предназначены для жидких, газообразных и парообразных сред, особенно, для теплоносителей в виде воды, масла и водяного пара или для охлаждающих носителей, таких как холодные рассолы или холодная вода.

Характеристики

Регуляторы состоят из

- клапана тип 1, тип 4, тип 8 или тип 9 и
- одного из термостатов тип 2231, 2232, 2233, 2234 или 2235

Клапаны тип 1 • тип 4 • тип 8 • тип 9

Исполнения

- **Клапан тип 1 • Фланцевое соединение.**
Прходной клапан без компенсации давления.
Клапан **закрывается** при повышении температуры.
Корпус из материалов согласно DIN и ANSI: серый чугун (WN 0.6025), чугун со сферическим графитом (WN 0.7043), стальное литье (WN 1.0619), коррозионно-стойкое стальное литье (WN 1.4581) или A 126 Class B, A 216 WCB, A 351 CF8M
- **Тип 1u** • Как тип 1
Клапан **открывается** при повышении температуры
- **Клапан тип 1 • Муфтовое соединение.**
Прходной клапан без компенсации давления.
Клапан **закрывается** при повышении температуры. Корпус из медного литья.
- **Тип 1u** • Как тип 1
Клапан **открывается** при повышении температуры
- **Клапан тип 4 • Фланцевое соединение.**
Прходной клапан с компенсацией давления.
Клапан **закрывается** при повышении температуры.
Корпус из материалов согласно DIN и ANSI: серый чугун (WN 0.6025), чугун со сферическим графитом (WN 0.7043), стальное литье (WN 1.0619), коррозионно-стойкое стальное литье (WN 1.4581) или A 126 Class B, A 216 WCB, A 351 CF8M
- **Тип 4u** • Как тип 4
Клапан **открывается** при повышении температуры
- **Клапан тип 8 • Фланцевое соединение.**
Трехходовой клапан без компенсации давления.
Смесительный или распределительный режимы для жидкостей. Корпус из медного литья
- **Клапан тип 9 • Фланцевое соединение.**
Трехходовой клапан с компенсацией давления.
Смесительный или распределительный режимы для жидкостей. Корпус из материалов согласно DIN и ANSI: серый чугун (WN 0.6025), чугун со сферическим графитом (WN 0.7043), стальное литье (WN 1.0619), коррозионно-стойкое стальное литье (WN 1.4581) или A 126 Class B, A 216 WCB, A 351 CF8M



Клапан тип 4 с регулирующим термостатом тип 2231.
Вид в сечении

Клапан тип 1 с регулирующим термостатом тип 2231

Клапан тип 1 (Серия с муфтовым соединением) с регулирующим термостатом тип 2231

Технические характеристики • Клапаны тип 1 и тип 4

Клапан	тип 1		Тип 1u		тип 4	тип 4u
Компенс. давления	Нет				есть	
Условный диаметр DIN ANSI	Ду 15 ...50 1/2" ...2"	G1/2...1 —	Ду 15 ...50 —	G1/2...1 —	Ду 15...250 1/2...10 "	—
Услов. давл. Pu Class	16...4 0 125... 300	16 —	16...40 —	16...40 —	16...4 0 125... 300	— —
Макс. допустимая температура	350°C 660°F	200°C —	150°C —	150°C —	350°C 660°F	—
Типовой лист	T2111 T2115	T2112	T 2113	T2121 T2025	T2123	

Материалы

Корпус по DIN	GG-25 (WN 0.6025) GGG-40.3 (WN 0.7043) GS-C25 (WN 1.0619) кор.-стойкое стал. литье (WN 1.4581)	G-CuSn5ZnPb GG-25 GS-C25 кор.-стойкое стал. литье	GG-25 (WN 0.6025) GGG-40.3 (WN 0.7043) GS-C25 (WN 1.0619) кор.-стойкое стал. литье (WN 1.4581)
ANSI	A 126 Class B A 216 WCB A 351 CF8M	—	A 126 Class B A 216 WCB A 351 CF8M

Технические характеристики • Клапаны тип 8 и тип 9

Клапан	Тип 8	Тип 9
Компенс. Давления	Нет	с Ду 32
Условный диаметр	Ду 15...50	Ду 15...150 • 1/2...6"
Условное давление	Pu 16	Pu 16...40 Class 150 и 300
Макс. Допустимая температура	150°C	350°C 660°F
Типовой лист	T 2131	T 2133 • T 2134

Материалы

Корпус	GG-25	GG-25 (WN 0.6025) GS-C25(WN 1.0619) коррозионно-стойкое стальное литье (WN 1.4581)
	ANSI-исполнения по запросу	A 216 WCB A 351 CF8M

Специальные исполнения

- Клапан полностью в коррозионно-стойком исполнении
- Пониженное значение Kvs
- Клапан с делителем потока St I, снижающим значение шума
- Для пара и негорючих газов
- Клапан из материалов, не содержащих цветных металлов



Клапан тип 4u с регулирующим термостатом тип 2231



Регулятор температуры с клапаном тип 8 и регулирующим термостатом тип 2232 с раздельной установкой заданного значения



Клапан тип 9 с регулирующим термостатом тип 2231

Регулирующие термостаты
тип 2231, тип 2232, тип 2233, тип 2234, тип 2235

Применение

Регулирование температуры в обогреваемых или охлаждаемых установках.

Характеристики

Регулирующие термостаты состоят из датчика температуры, задатчика со шкалой температур и защитным устройством от перегрева, соединительной трубки и рабочего стержня. Регулирование температуры осуществляется воздействием на подсоединенный клапан.

Термостаты работают на основе принципа температурного расширения жидкости.

Исполнения

- **Тип 2231** • Задаваемые значения от -10°C до 150°C (15...300°F), установка заданного значения на датчике • Для жидкостей и пара • Монтаж на трубопроводы, емкости, установки, предназначенные для обогрева или охлаждения
- **Тип 2232** • Задаваемые значения -10°C ... 250°C (15...480°F), отдельный задатчик • Применение, как для тип 2231
- **Тип 2233** • Задаваемые значения от -10°C до 150°C (15...300°F), установка заданного значения на датчике • Для жидкостей, воздуха и других газов, регулирование температуры жидкостей - с малой инерционностью • Монтаж в воздухопроводы, емкости, трубопроводы и другие установки, предназначенные для обогрева или охлаждения
- **Тип 2234** • Задаваемые значения от -10°C до 250°C (15...480°F), отдельный задатчик • Для жидкостей, воздуха и других газов • применение, как для тип 2233
- **Тип 2235** • Задаваемые значения от -10°C до 250°C (15...480°F), отдельный задатчик • Свободно монтируемая трубка датчика охватывает различные температурные слои • Для отопляемых воздухом хранилищ, климатических, нагревательных и сушильных шкафов

Технические характеристики

Регулирующие термостаты тип 2231...2235

Тип	2231	2232	2233	2234	2235
Диапазон Задаваемых значений	-10...90°C, 20...120°C или 50...150°C для тип 2232,2234,2235 также 100...200°C, 150...250°C				
	15...195°F, 70...250°F или 120...300°F для тип 2232, 2234, 2235 также 210...390°F, 300...480°F				
Доп. Окруж. Температура	-40...90°C • -40...175°F в месте установки заданного значения				
Допустимая темп. датчика	100 К свыше заданной температуры				
Длина соедин. Трубки	3 м • 10 футов				
Типовой лист	Т 2111 / Т 2115 • 2112 • 2113 • 2121/ 2025 • 2123 2131 • 2133/ 2134				

Материалы

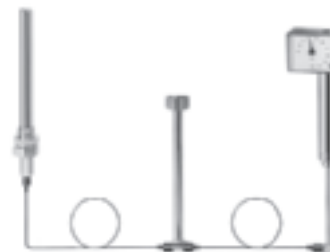
Датчик	бронза никелиров.	медь никелиров.	медь
Соединит. трубка	медь никелированная		

Специальные исполнения

- Датчик из CrNiMo-стали
- Соединительная трубка из CrNiMo-стали или меди, покрытие синтетической оболочкой
- Соединительная трубка длиной 5, 10 или 15 м (16, 33 или 50 футов)



Регулирующий термостат тип 2233



Регулирующий термостат тип 2232



Регулирующий термостат тип 2231

Применение

Ограничение температуры в отопительных и водонагревательных установках согласно DIN 3440.

Характеристики

- Прерывание и блокирование подачи энергии в момент достижения заданного граничного значения температуры, а также при разрушении соединительной трубки и при нарушении герметичности в системе термодатчика
- Возврат в исходное состояние и пуск в эксплуатацию возможен только с помощью инструмента, как только будет устранена неисправность, а температура упадет ниже граничного значения

Исполнения

Предохранительное устройство ограничения температуры (STB) состоит из:

- Проходного клапана тип 1/ тип 4 или трехходового клапана тип 8/ тип 9 и
- Защитного термостата **тип 2212** с датчиком температуры, задатчиком граничного значения, соединительной трубкой и соединительным элементом с накопителем энергии

Технические характеристики

Защитный термостат	STB тип 2212 Размер 50 ¹⁾ • размер 150 ²⁾
Диапазон граничных значений	40...95°C или 70...120°C
Допустимая окруж. темпер. на задатчике	-20...80°C
Допустимая температура на датчике	Максимум 20 К сверх заданного значения
Длина соединит. трубки	5 м
Типовой лист	T 2046

1) для клапанов до Ду 50

2) для клапанов свыше Ду 50

Материалы

Соединительный элемент с накопителем энергии	GD AlSi12 (230) деталь соединения WN 1.4104
Датчик	медь
Погружная гильза	Медь или CrNiMo
Соединительная трубка	медь

Специальные исполнения

- диапазон граничных значений 100...170°C
- электрическая сигнализация граничных значений температуры и/ или электрический контакт для включения в цепь блокировки
- с ограничителем давления тип 2401
- соединительная трубка 10 или 15 м
- соединительная трубка из CrNiMo-стали



Клапан тип 4, термостат тип 2231 и предохранительное устройство ограничения температуры тип 2212 (тип 4/ 2231/ 2212)

Предохранительное устройство ограничения температуры (STB) с регулирующим клапаном и предохранительным термостатом работают от энергии среды (без дополнительного источника питания) и характеризуются предусмотренной в DIN 3440 повышенной надежностью. Для установок согласно DIN 4747 и DIN 4751, часть 2 поставляются сертифицированные по типовым испытаниям приборы по DIN 3440.

Регуляторы температуры прямого действия



Сертифицированные по типовым испытаниям защитные устройства
Тип 1/..., тип 4/..., тип 8/..., тип 9/...

Предохранительное устройство контроля температуры (STW) Тип 2213



Применение

Контроль температуры в отопительных и водонагревательных установках согласно DIN 4751, часть 2 и DIN 4747.

Сертификация по типовым испытаниям в соответствии с DIN 3440.

Характеристики

- Прерывают подачу энергии в момент достижения заданного граничного значения, при разрушении соединительной трубки и при нарушении герметичности в системе датчика
- Самостоятельный возврат в исходное состояние и пуск в эксплуатацию, как только будет устранена неисправность, а температура упадет ниже граничного значения

Исполнения

Предохранительное устройство контроля температуры (STW) состоит из:

- Проходного клапана тип 1/ тип 4 или трехходового клапана тип 8/ тип 9 и
- Защитного термостата **тип 2213** с датчиком температуры, задатчиком граничного значения, соединительной трубкой и соединительным элементом с накопителем энергии

Технические характеристики

Защитный термостат	STW тип 2213
Диапазон граничных значен.	0...100°C или 20...120°C
Доп. Окруж. Темпер. на задатчике	-40...80°C
Доп. Температура на датчике	Максимум 100 К сверх заданного значения
Длина соединит. трубки	3 м
Типовой лист	T 2043

Материалы

Соединительный элемент с накопителем энергии	латунь никелированная
Датчик	бронза никелированная
Погружная гильза	бронза никелированная или CrNiMo
Соединительная трубка	Медь никелированная

Специальные исполнения

- Электрическая сигнализация граничных значений температуры
- соединительная трубка 5, 10 или 15 м
- соединительная трубка из CrNiMo-стали или меди в синтетической оболочке



Предохранительное устройство контроля температуры тип 2213



Предохранительные устройства контроля температуры (STW) с регулирующим клапаном и предохранительным термостатом работают от энергии среды (без дополнительного источника энергии) и характеризуются предусмотренной в DIN 3440 повышенной надежностью. Для установок согласно DIN 4747 и DIN 4751, часть 2 поставляются сертифицированные по типовым испытаниям приборы по DIN 3440.

Клапан закрывается при повышении температуры • Тип 43-1 • 43-2 • 43-5 • 43-7
 Клапан открывается при повышении температуры • Тип 43-6

Трехходовой клапан в смесительном или распределительном режиме • Тип 43-3



Применение

Регуляторы для установок, работающих с теплоснабжением от ТЭЦ, теплогенераторов, теплообменников, а также для других бытовых и промышленных систем. Предназначены для жидких, газообразных и парообразных сред при рабочем давлении до 25 атм.

Для обогрева • Тип 43-1, 43-2, 43-5, 43-7

Для охлаждения • Тип 43-6

Для смесительного или распределительного режима, обогрева или охлаждения • Тип 43-3

Характеристики

- пропорциональный регулятор прямого действия, не требующий обслуживания
- температурный датчик для монтажа в любом положении и высоких температур окружающей среды, особенно, подходит для установок, работающих с теплоснабжением от ТЭЦ

Исполнения

Регуляторы состоят из клапана, регулирующего термостата тип 2430 K с задатчиком, соединительной трубки и температурного датчика, работающего на основании принципа адсорбции.

Технические характеристики

Тип	43-1	43-2	43-3	43-5	43-7	43-6
Клапан	2431 K	2432 K	2433 K	2435 K	2437 K	2436 K
Компенсация давления	Сверление конуса		–	сильфон		
Подключение	Ду 15...50 • G ½...1 ½"...2" • NPT ½...1					Ду32 ...50 G ½...1 1¼...2" NPT ½ ...1
Диапазоны задаваемых значений	0...35°C • 5...70°C • 40...100°C С • 50...120°C • 70...150°C 30...95°F • 75...160°F • 105...210°F F • 160...310°F					
Макс. допуст. температура	жидкости 150°C • 300°F			жидкости, пар 200°C • 390°F		жидк. 150°C • 300°F
Типовой лист	T 2171 T 2175		T2173/ 7	T 2172 • T 2174		

Материалы

Корпус	медное литье G-CuSn5ZnPb
Датчик	медь
Погружная гильза	медь или CrNiMo-сталь WN 1.4571
Соединит. Трубка	медь

Специальные исполнения

- сертифицированные по типовым испытаниям исполнения по DIN 3440 (см. T 2181)
- соединительная трубка длиной 5 м
- маслостойкие внутренние части
- термостаты быстрого срабатывания (на основе принципа расширения жидкости)
- сниженное значение Kvs для Ду 15 или G ½



Регулятор температуры тип 43-1



Регулятор температуры тип 43-3



Регулятор температуры тип 43-5

Применение

Регулирование температуры в проточных водяных нагревателях малых отопительных систем, работающих от ТЭЦ. Специально для домов на одну семью и зданий на несколько квартир.

Характеристики

- пропорциональный регулятор прямого действия, не требующий обслуживания
- регулятор сертифицирован по типовым испытаниям согласно DIN 3440
- регулирование в малых проточных водонагревателях
- регулирование температуры холостого хода
- термостат на основе принципа расширения с малой инерционностью

Исполнения

Регуляторы температуры состоят из:

- термостата тип 2430 К с гидравлическим устройством управления тип 2438 К и
- регулирующего клапана тип 2432 К

Технические характеристики

Клапан	тип 2432 К
Условный диаметр	Ду 15
Значение Kvs	2,5
Макс. допустимая температура	150°C
Регулирующий термостат	тип 2430 К
Диапазон задаваемых знач.	45...60°C
Макс. Допуст. темп. на датчике	30 К сверх установленного значения
Длина соединител. трубки	2 м
Гидравлическое управление	тип 2438 К
Необходимый перепад давления	0,4...0,6 атм
Условное давление	Pu 16
Макс. Расход	26 л/ мин
Мин. выход	2 л/ мин
Типовой лист	T 2178

Материалы

Корпус	медное литье G-CuSn5ZnPb
Седло клапана	кор.-стойкая сталь WN 1.4305
Конус	WN 1.4104 и латунь без цинка с мягким EPDM-уплотнением
Температур. датчик	
Соединит. Трубка	медь
Датчик	CrNiMo-сталь

Специальные исполнения

С предохранительным устройством ограничения температуры тип 2439 К



Регулятор температуры с гидравлическим управлением тип 43-8

Применение

Ограничение температуры в отопительных и водонагревательных установках. Прибор сертифицирован по типовым испытаниям в соответствии с DIN 3440.

Характеристики

- Предохранительное ограничение подачи энергии, в зависимости от заданной температуры, посредством закрытия клапана с помощью пружинного механизма (накопителя энергии)
- Клапан закрывается при достижении заданного граничного значения, а также при разрушении соединительной трубки или при нарушении герметичности в системе датчика
- Возврат в исходное состояние и пуск в эксплуатацию только с помощью инструмента, как только будет устранена неисправность, а температура упадет ниже граничного значения

Исполнения

Предохранительное устройство ограничения температуры (STB) состоит из:

- Регулирующего клапана тип 2431K/ 2432K/ 2433K/ 2435K/ 2436K/ 2437K и
- Защитного термостата **тип 2439K** с датчиком температуры и погружной гильзой, а также задатчиком граничного значения, соединительной трубкой и соединительным элементом с накопителем энергии

Технические характеристики

Защитный термостат	STB тип 2439K
Диапазон граничных значен.	40...95°C или 70...120°C
Допуст. окруж. темпер. на задатчике граничного значения	80°C
Допуст. температура на датчике	Максимум 20 К сверх заданного граничного значения
Длина соединит. трубки	2 м
Типовой лист	T 2185

Материалы

Соединительный элемент с накопителем энергии	PETP, упрочнение стекловолокон.
Датчик	Медь
Погружная гильза	Медь или CrNiMo-сталь
Соединительная трубка	Медь

Специальные исполнения

- Погружная гильза G ½ из CrNiMo-стали
- соединительная трубка длиной 5м
- с электрическим сигнальным устройством

Комбинации приборов

Предохранительное устройство ограничения температуры может комбинироваться с термостатом тип 2430K (TR/ STB)



Предохранительное устройство ограничения температуры (STB) тип 2439K



Комбинация приборов:
Регулирующий клапан тип 2432K с предохран. устройством ограничения температуры тип 2439K и двойным подключением Do3K с двумя термостатами тип 2430K

Применение

Ограничение температуры в отопительных и водонагревательных установках. Прибор сертифицирован по типовым испытаниям в соответствии с DIN 3440.

Характеристики

- Клапан закрывается при достижении заданного граничного значения, а также при разрушении соединительной трубки или при нарушении негерметичности
- Возврат в исходное состояние и пуск в эксплуатацию происходит автоматически, как только будет устранена неисправность, а температура упадет ниже граничного значения

Исполнения

Предохранительное устройство контроля температуры (STW) состоит из:

- Регулирующего клапана тип 2431K/ 2432K/ 2433K/ 2435K/ 2436K/ 2437K и
- защитного термостата **тип 2403K** с датчиком температуры, датчиком граничного значения, соединительной трубкой и соединительным элементом с накопителем энергии

Технические характеристики

Защитный термостат	STW тип 2403K
Диапазон граничных значен.	60...75°C, 75...100°C, 100...120°C
Доп. окруж. темпер. на задатчике граничного значения	макс. 50°C
Доп. Температура на датчике	Максимум 25 К сверх заданного граничного значения
Длина соединит. трубки	5 м
Типовой лист	T 2183

Материалы

Соединительный элемент с накопителем энергии	Noryl GTX 830 с соединительной медной гайкой
Датчик	CrNiMo-сталь WN 1.4571
Погружная гильза	Медь или CrNiMo-сталь
Соединительная трубка	Медь

Специальные исполнения

- погружная гильза из CrNiMo-стали

Комбинации приборов

Предохранительное устройство ограничения температуры может комбинироваться с термостатом тип 2430K (TR/ STB)



Комбинация приборов:
Регулирующий клапан тип 2432K и предохранительное устройство контроля температуры тип 2403K с термостатом тип 2430K

Редукционный клапан • Тип 41-23

Перепускной клапан • Тип 41-73



Применение

Регулирование давления в диапазонах задаваемых значений от 5 мАтм до 28 Атм (0,075 до 230 psi) • Предназначены для жидких, газообразных и парообразных сред при температурах до 350°C (600°F)

Характеристики

- пропорциональные регуляторы прямого действия, не требующие обслуживания
- уплотнение штока конуса с помощью коррозионно-стойкого сальфрона не создает трения
- регулирующий привод и пружины можно заменять
- односедельный клапан с компенсацией по входному и выходному давлению

Исполнения

- **Редукционный клапан тип 41-23** • Регулирующий клапан тип 2412 и привод тип 2413 с тарельчатой EPDM-мембраной и резьбовым соединением
- **Перепускной клапан тип 41-73** • Регулирующий клапан тип 2417 и привод тип 2413 с тарельчатой EPDM-мембраной и резьбовым соединением

Технические характеристики

Клапан	тип 2412 • тип 2417		
Услов. диаметр	15...50	65...80	100
Ду	1/2"...2"	2 1/2"...3"	4"
Макс. допустим. Др	25 атм 360 psi	20 атм 290 psi	16 атм 230 psi
Привод	тип 2413		
Диапазоны задаваемых значений	5...30матм • 10...30матм • 25...50матм 0,1...0,6 атм • 0,2...1,2 атм • 0,8...2,5 атм 2...5 атм • 4,5...10 атм • 8...16 атм		
	0,075...0,42psi • 0,15...0,42psi • 0,35...0,75psi 1,5...8,5psi • 3...17psi • 10...35psi 30...75psi • 65...145psi • 115...230psi		
Макс. Допустимая температура	Газы 350°C (660° F) • на приводе макс.80°C (175°F) Жидкости 150°C (300° F), с конденсационным сосудом 350°C (660° F) Пар с конденсационным сосудом 350°C (660° F)		
Типовой лист	Т 2512 / Т 2513 • Т 2517 / Т 2518		

Специальные исполнения

- Комплект импульсной трубки для отбора давления на корпусе клапана
- для кислорода, без смазочных и масляных веществ
- регулирование автоклавов – сальфонный привод
- делитель потока St I
- коррозионно-стойкое исполнение
- бронированные седло и конус
- нержавеющие седло и конус с мягким PTFE-уплотнением
- тарельчатая FPM-мембрана для масел
- EPDM-мембрана с защитной PTFE-фольгой



Редукционный клапан тип 41-23



Редукционный клапан тип 41-23 с управляющей проводкой и конденсационным сосудом



Клапан тип 41-23 в исполнении из легированной стали

Материалы

Клапан	тип 2412 • тип 2417			
Условное давление	Py 16	Py 25	Py 40	Py 40
	Class125	Class150	Class300	Class300
Макс. Допустимая температура	300°C	350°C	350°C	350°C
	570°F	660°F	660°F	660°F
Корпус	GG-25 WN0.6025	GGG-40.3 WN0.7043	GS-C25 WN1.0619	CrNiMo- сталь WN1.4581
	A 126 B	A 216 WCB		A 351 CF8M
Седло/конус	CrNi-сталь			CrNiMo- сталь
Привод	тип 2413			
Тарелки мембраны	стальной лист St 34-2			
Мембрана	EPDM с тканевой вкладкой • FPM для масел NBR • EPDM с PTFE-фольгой			



Перепускной клапан тип 41-73



Применение

Для регулирования заданного значения давления водяного пара после клапана в пределах 0,1...16 атм.

Характеристики

- Пропорциональный регулятор прямого действия, не требующий существенного обслуживания и управляемый средой
- Регулирующий привод и пружины можно заменять
- Уплотнение штока конуса с помощью коррозионно-стойкого металлического сальфона не создает трения
- Односедельный клапан с компенсацией давления
- Все детали, контактирующие со средой, без цветных металлов

Исполнения

- Клапан и привод с тарельчатой EPDM-мембраной, с конденсационным сосудом и резьбовыми соединениями по DIN- или ANSI-стандартам

Технические характеристики

Усл. диам. Ду	15	20	25	32	40	50
Дюйм	1/2"	3/4"	1"	-	1 1/2"	2"
Температур. Диапазоны Конус Привод с конд. Сосудом	металлоуплотненный, до 350°C • 600°F пар до 350°C • 600°F					
Макс. Допуст. перепад давл.	25 атм • 360 psi					
Диапазон Ат задаваемых значений	0,02...0,25 • 0,1...0,6 • 0,2...1,2 0,8...2,5 • 2...5 • 4,5...10 • 8...16					
	0,3...3,5 • 1,5...8,5 • 3...17 10...35 • 30...75 • 65...145 • 115...230					
Значения Kvs	4	6,3	8	16	20	32
Значения Cv	5	7,5	9,4	-	23	37
Тип лист	Т 2506 • Т 2508					

Материалы

Корпус	GGG-40.3 • GS-C25 • GG-25 • A 216 WCB
Условное давление	Py 16 • Py 25 • Class 125 • Class 300
Макс. Допустимая температура	300°C • 570°F
Седло и конус	коррозионно-стойкая сталь WN 1.4006
Метал. Сальфон	коррозионно-стойкая сталь WN 1.4571
Привод	
Тарелки мембраны	St 37-2
Мембрана	EPDM с тканевой вкладкой

Специальные исполнения

С делителем потока St I для снижения уровня шума



Редукционный клапан для пара тип 39-2

Редукционный клапан с пилотным управляющим клапаном • Тип 2333

Перепускной клапан с пилотным управляющим клапаном • Тип 2335

Применение

Диапазоны задаваемых значений регулирования от 1 до 28 атм. Применяется для жидкостей, негорючих газов и пара. Установленный пилотный управляющий клапан, работающий, как редукционный или как перепускной, соответственно, определяет функцию самого регулятора.

Характеристики

- Регулятор давления с особенно высокими рабочими характеристиками, со вспомогательным управлением от самой среды
- высокая точность регулирования
- установка заданного значения на пилотном управляющем клапане

Исполнения

- Клапан тип 2422 (модифицирован) с соответствующим пилотным управляющим клапаном и датчиком
- **Редукционный клапан тип 2333** • Для поддержания редуцированного давления p_2 на заданном значении. Соответствующие дополнительные управляющие клапаны: Тип 50 ES (стандарт), тип 44-2, тип 44-0, тип М 44-2, тип 41-23
- **Перепускной клапан тип 2335** • Для регулирования входного давления p_1 на заданном уровне. Соответствующие пилотные управляющие клапаны: Тип 44-7 (стандарт), тип 44-6, тип М 44-7, тип 41-73

Технические характеристики

Клапан	тип 2422					
Усл. диам. Ду	125	150	200	250	300	400
Значение Kvs	200	360	520	620	1100	2000
Значение KvsI	150	270	400	500	—	—
Диапазон задаваемых значений	зависит от установленного управляющего клапана					
Типовой лист	Т 2552					

Материалы

Клапан	тип 2422			
Корпус	GG-25	GGG-40.3	GS-C25	CrNiMo-сталь
Условное давл. P_u	P_u 16	P_u 16/ 25	P_u 16/ 25/ 40	P_u 16/ 40
Седло клапана	WN 1.4006			WN 1.4581
Конус (стандарт)	WN 1.4301, с мягким EPDM-уплотнением			

Специальные исполнения

С делителем потока St I для снижения уровня шумов • Маслонаполненная конструкция • Корпус из CrNiMo-стали • конструкция для горючих газов • Металлоуплотненная • Без цветных металлов • Уменьшенное минимальное дифференциальное давление



Редукционный клапан тип 2333 (Ду 150) с дополнительным управляющим клапаном тип 50ES



Перепускной клапан тип 2335 (Ду 150) с пилотным управляющим клапаном тип 44-7

Редукционный клапан • Тип 44-0 В и тип 44-1 В

Перепускной клапан • Тип 44-6 В

Применение

Регулирование на заданном уровне давления в пределах 0,1...10 атм (2...145 psi) • Предназначены для негорючих газов, жидкостей и пара.

Характеристики

- Пропорциональные регуляторы прямого действия, не требующие обслуживания
- Коррозионно-стойкий сильфон в качестве рабочего элемента
- компактная конструкция с малой монтажной высотой
- подпружиненный односедельный клапан с компенсацией давления (тип 44-1 В, 44-6 В)

Исполнения

- **Редукционный клапан тип 44-1 В** • Клапан Ру 25 (Class 250) для жидких сред до 150°C (300°F) и газообразных сред до 80°C (175°F) • С компенсацией давления
- **Редукционный клапан тип 44-0 В** • Клапан Ру 25 (Class 250) для пара до 200°C (390°F) • Без компенсации давления
- **Перепускной клапан тип 44-6 В** • Клапан Ру 25 (Class 250) для жидких сред до 150°C (300°F) и газообразных сред до 80°C (175°F) • С компенсацией давления

Технические характеристики

Регулятор тип	Редукционный клапан 44-0В	44-1В	Перепуск. клапан 44-6В
Подключение (внутрен. резьба)	G ½ • G ¾ • G 1 NPT ½ • NPT ¾ • NPT 1		
Услов. давление	Ру 25 • Class 250		
Диапазон задав. значений	0,1...1,5 атм • 1...6 атм • 4...10 атм 2...20 psi • 15...90 psi • 60...145 psi		
Типовой лист	Т 2626 • Т 2627		

Значения Kvs • Cv

Подключение	G ½ • NPT ½	G ¾ • NPT ¾	G 1 • NPT 1
Тип 44-1В, тип 44-6 В	Kvs Cv	2,5 • 3,2 3 • 4	2,5 • 4 3 • 5
Тип 44-0 В	Kvs Cv	1,6 2	2,5 6

Материалы

Корпус	Медное литье G-CuSn5ZnPb • С 83600
Седло	Коррозионно-стойкая сталь WN 1.4305
Конус	Латунь, без цинка с мягким EPDM-уплотнением
	WN 1.3541
Рабочий сильфон, компенс. сильфон	Коррозионно-стойкая сталь WN 1.4571

Специальные исполнения

- специальное значение Kvs для G ½ (NPT ½)
- с маслозаполненными внутренними частями для тип 44-1 В/44-6 В



Редукционный клапан тип 44-0 В

Редукционный клапан • тип 44-2

Аварийный отсечной клапан (SAV) • тип 44-3

Перепускной клапан • тип 44-7

Аварийный перепускной клапан (SÜV) • тип 44-8



Применение

Регулирование заданного значения давления в пределах 0,1...11 атм • Предназначены для жидкостей и негорючих газов. Аварийные перепускные и отсечные клапаны SAV и SÜV (см. заголовки) предназначены для защиты установок теплоснабжения, работающих от ТЭЦ.

Характеристики

- пропорциональный регулятор прямого действия, не требующий обслуживания
- односедельный клапан плотного затвора, конус с компенсацией давления
- устройства SAV и SÜV (аварийные отсечной или перепускной клапаны) – имеют компоненты, сертифицированные по типовым испытаниям объединения технадзора ФРГ (TÜV)

Исполнения

Регулятор давления конструкции 44 с диапазонами задаваемых давлений от 0,1 до 11 атм.

Регулирующие клапаны Ду 15...50 • С патрубками под приварку.

- **Редукционный клапан тип 44-2** • с одной регулирующей мембраной
- **Аварийный отсечной клапан (SAV) тип 44-3** • С редукционным клапаном и двумя регулируемыми мембранами • Имеет компоненты, сертифицированные для воды по типовым испытаниям объединения технадзора ФРГ (TÜV)
- **Перепускной клапан тип 44-7** • С одной регулирующей мембраной
- **Аварийный перепускной клапан (SÜV) тип 44-8** • С двумя регулируемыми мембранами • Имеет компоненты, сертифицированные для воды по типовым испытаниям объединения технадзора ФРГ (TÜV)

Технические характеристики

Усл. диам. Ду	15	20	25	32	40	50
Значение Kvs	2,5	5,7	7,2	10	12,5	16
Макс. допуст. температура	150°C					
Диапазоны задаваемых значений						
Тип 44-2	0,5...2 атм • 1...4 атм • 2...4,2 атм • 2,4...6,3 атм • 6...10,5 атм					
Тип 44-3 (SAV)	2...4,2 атм • 2,4...6,3 атм • 6...10,5 атм					
Тип 44-7	0,1...1 атм • 0,5...2 атм • 1...4 атм • 2...4,4 атм • 2,4...6,6 атм • 6...11 атм					
Тип 44-8 SÜV	2...4,4 атм • 2,4...6,6 атм • 6...11 атм					
Типовой лист	T 2623					

Материалы

Корпус	Медное литье G-CuSn5ZnPb
Седло	Коррозионно-стойкая сталь WN 1.4104
Конус	CuZn40Pb и WN 1.4104 с мягким EPDM-уплотнением

Специальное исполнение: с маслостойкими внутренними частями; для тип 44-7 и 44-8 специальное значение Kvs.



Предохранительный отсечной клапан тип 44-3



Предохранительный перепускной клапан тип 44-8

Редукционный клапан • тип М 44-2

Перепускной клапан • тип М 44-7



Применение

Задаваемые значения перепада давления от 0,005 до 12 атм.
Предназначены для жидкостей, газов и пара.

Характеристики

- пропорциональный регулятор прямого действия, не требующий обслуживания
- высокий класс точности регулирования при малом остаточном рассогласовании (отклонении регулирования)
- все детали из CrNiMo-стали и шлифованной поверхностью

Исполнения

- **Редукционный клапан** тип М 44-2 или **перепускной клапан** тип М 44-7. Пропорциональный подпружиненный регулятор, управляемый мембраной, в корпусе из CrNiMo-стали. Конус мягкоуплотненный или металлоуплотненный. С компенсацией давления или без нее.

Технические характеристики

Условный диаметр	Ду 15...50	
	G 1/8 ... G2	
Условное давление	макс. P _y 315	
Значения Kvs	0,15...18	
Макс. доп. температур.	Жидкости, газы	130°C
	Пар	190°C • 200°C
Типовой лист	T 2530 • T 2532	

Материалы

Корпус	CrNiMo-сталь	
Мембрана	FPM • EPDM	
Уплотнение клапана	Жидкости, газы	FPM • EPDM • PTFE • FXM
	Пар	металлоуплотненное • FXM • PTFE

Специальные исполнения

- для кислорода и чистого газа без смазочных и масляных веществ
- для стерилизационного пара
- фланцевое подключение
- NPT-подключения для трубопровода давления и импульсной линии
- мембрана с защитной PTFE-фольгой



Редукционный клапан тип М 44-2



Перепускной клапан тип М 44-7

Регуляторы расхода и перепада давления прямого действия



Регуляторы перепада давления с клапаном, компенсированным давлением • Тип 2422

- с закрывающим приводом • тип 42-24 • тип 42-28
- с открывающим приводом • тип 42-20 • тип 42-25

Применение

Для установок с центральным теплоснабжением, разветвленных отопительных систем и промышленных установок. Регулирование перепада давления в диапазоне от 0,05 атм до 10 атм (0,75...145psi). Предназначены для жидких и парообразных сред, а также для воздуха и негорючих газов.

Характеристики

- пропорциональный регулятор для установок центрального теплоснабжения; односедельный клапан с компенсацией давления
- тип 42-24/ 28 • клапан закрывается при повышении перепада давления
- тип 42-20/ 25 • клапан открывается при повышении перепада давления

Исполнения

- **Тип 42-20/ тип 42-28А**
Клапан тип 2422, Ду 15...100 • ½"...4"
Привод тип 2420/тип 2428; фиксированная (неизменяемая) установка заданного значения
- **Тип 42-25/ тип 42-24А**
Клапан тип 2422, Ду 15...250 • ½"...10"
Привод тип 2425/тип 2424; плавная установка заданного значения
- **Тип 42-24 В**
Клапан тип 2422, Ду 15...250 • ½"...10"
Промежуточная насадка и привод тип 2424; плавная установка заданного значения
- **Тип 42-28 В**
Клапан тип 2422, Ду 15...100 • ½"...4"
Промежуточная насадка и привод тип 2428; фиксированная установка заданного значения

Технические характеристики

Тип	42-24	42-25	42-28	42-20
Услов. Диаметр Ду	15...250 • ½"...10"		15...100 • ½"...4"	
Диапазоны задаваемых Δр	0,05...0,25 атм до 4,5...10 атм		0,2 • 0,3 • 0,4 • 0,5 атм фиксированное	
	0,75...3,5 psi до 65...145 psi		3 • 4 • 6 • 7 psi фиксированное	
Типовой лист	Т 3003/ 3004 • Т 3007/ 3008			

Материалы

Клапан	тип 2422			
Корпус клапана	EN-JL1040	EN-JS1024	WN1.0619	WN 1.4581
	A 126 B	A 216 WCB		A351CF8M
Условное давление	Py 16	Py 25	Py 25/ 40	
	Class 125	Class 150	Class 150/ 300	
Привод	тип 2420/ 2424/ 2425/ 2428			
Тарелки мембраны	St W 22 (DIN 1614)			
Мембрана	EPDM с тканевой вкладкой			



Регулятор перепада давления тип 42-24



Регулятор перепада давления тип 42-25



Регулятор перепада давления тип 42-28А

Регуляторы расхода и перепада давления прямого действия



Регулятор перепада давления с ограничением расхода
Тип 42-34 и тип 42-38

Применение

Регулирование величины перепада давления в установках с центральным теплоснабжением при **непрямом** включении. Значения задаваемых перепадов давления от 0,1 атм до 1,5 атм. Предназначены для жидких сред.

Характеристики

Регуляторы поддерживают величину перепада давления на заданном значении, а также ограничивают значение расхода, который устанавливается дросселем.

- Малошумящий пропорциональный регулятор прямого действия, не требующий обслуживания
- Односедельный клапан с сильфонной компенсацией
- клапан закрывается при повышении перепада давления/ расхода

Исполнения

- **Тип 42-34** • Клапан тип 2423, Ду 15...250
Привод тип 2424 с плавной установкой заданного значения
- **Тип 42-38** • Клапан тип 2423, Ду 15...100
Привод тип 2428 с фиксированной (неизменяемой) установкой заданного значения

Технические характеристики

Тип	42-34	42-38
Условный диаметр	Ду 15...250	Ду15...100
Условное давление	Ру 16, 25, 40 (по DIN 2401)	
Диапазоны задаваемых Др атм	Плавная установка 0,2...0,6 • 0,2...1 • 0,5...1,5	фиксированное значение 0,2 • 0,3 • 0,4 • 0,5
Макс допустимая температура	Жидкости с конденсац. сосудом: 220°C без конденсационного сосуда: 150°C	
Значения Ksv	4...500	
Типовой лист	Т 3013	

Материалы

Клапан	Тип 2423		
Корпус клапана	GG-25	GGG-40.3	GS-C25
Условное давление	Ру 16	Ру 25	Ру 40
Седло/конус до Ду 100 Ду 125...250	корр.-стойкая сталь WN 1.4006 или 1.4104 WN 1.4301, конус с PTFE-уплотнениями		
Металлич. сильфон	Коррозионно-стойкая сталь WN 1.4571		
Привод	тип 2424/ 2428		
Тарелки мембраны	St W 22 (DIN 1614)		
Мембрана	EPDM с тканевой вкладкой		



Регулятор перепада давления с ограничением расхода тип 42-34



Регулятор перепада давления с ограничением расхода тип 42-38

Регуляторы расхода и перепада давления прямого действия



Регулятор расхода Тип 42-36

Применение

Для установок с центральным теплоснабжением и разветвленных отопительных систем. Регулирование и поддержание на заданном значении расход жидких сред.

Характеристики

- клапан закрывается при повышении значения расхода
- пропорциональный регулятор прямого действия (регулирование энергией среды)
- односедельный клапан с компенсацией давления посредством коррозионно-стойкого металлического сальфона

Исполнения

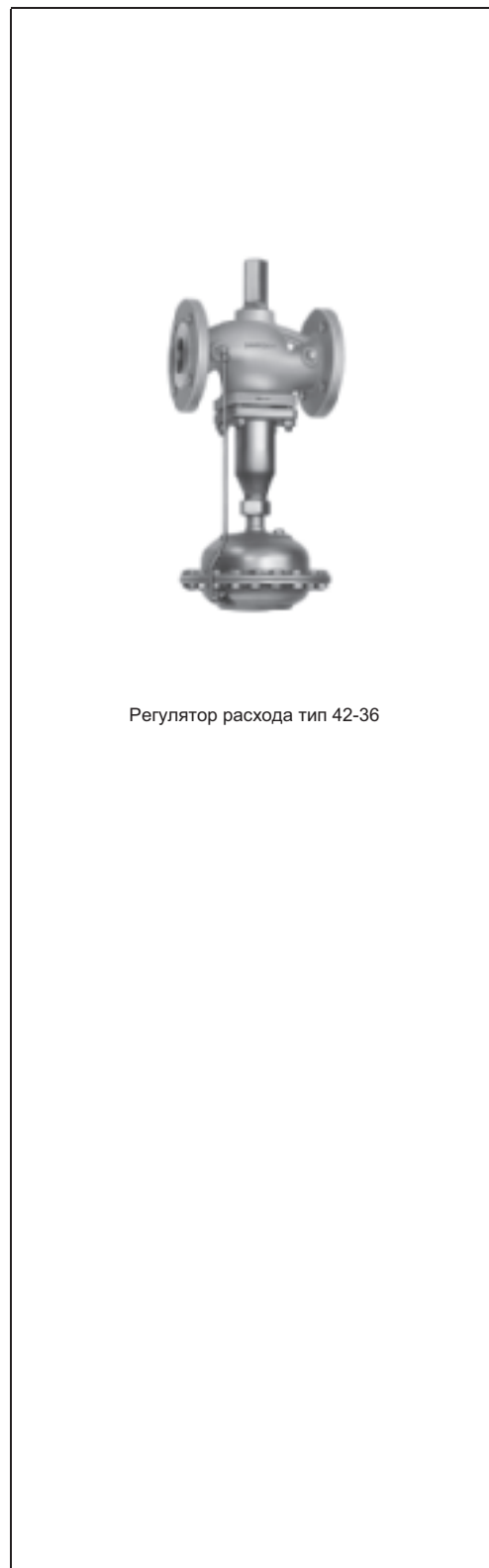
- **Тип 42-36** • Регулятор с клапаном тип 2423 и приводом 2426. Встроенный дроссель для установки заданного значения расхода

Технические характеристики

Тип	42-36
Услов. Диаметр Ду	15...250 • ½"...6"
Максим. значение эффективного давл.	Значения расхода задаются
0,2 атм • 3 psi	0,05...220 м³/час • 0,01...120 US гал/мин
0,5 атм • 7 psi	0,15...300 м³/час • 0,0...180 US гал/ мин
Макс. Допустимая температура	Пар/ жидкости с конденсационным сосудом: 220°C (430°F) без конденсационного сосуда: 150°C (300°F)
Типовой лист	T 3015 • T 3016

Материалы

Клапан	Тип 2423		
Корпус клапана	GG-25 (WN 0.6025)	GGG-40.3 (WN0.7043)	GS-C25 (WN1.0619)
	A 126 B	A 216 WCB	A 351CF8M
Услов. давл. Ру	Ру 16 Class 125	Ру 25 Class 150	Ру 40 Class 300
Седло/конус до Ду 100 Ду 125...250	корр.-стойкая сталь WN 1.4006 или 1.4104 WN 1.4301, конус с PTFE-уплотнениями		
Метал. сальфон	Коррозионно-стойкая сталь WN 1.4571		
Привод	Тип 2426		
Тарелки мембраны	St W 22 (DIN 1614)		
Мембрана	EPDM с тканевой вкладкой		



Регулятор расхода тип 42-36

Регуляторы расхода и перепада давления прямого действия



Регулятор расхода и перепада давления Тип 42-37

Регулятор расхода и перепада давления, либо регулятор расхода и давления Тип 42-39

Применение

Регулирование расхода и перепада давления, либо расхода и давления в установках с центральным теплоснабжением и разветвленных отопительных системах.

Характеристики

- клапан закрывается при повышении перепада давления/ расхода
- малошумящий, пропорциональный регулятор прямого действия, не требующий обслуживания
- односедельный клапан с компенсацией давления посредством коррозионно-стойкого металлического сиффона

Исполнения

- **Тип 42-37** • Регулятор расхода и перепада давления состоит из клапана тип 2423, Ду 15...250, встроенного дросселя и привода тип 2427 • Значение расхода задается на дросселе, значение перепада давления устанавливается на приводе
- **Тип 42-39** • Регулятор расхода и перепада давления (либо расхода и давления) состоит из клапана тип 2423, Ду 15...250, встроенного дросселя и привода тип 2429 • Значение расхода задается на дросселе, значение давления или перепада давления устанавливается на приводе

Технические характеристики

Тип	42-37, 42-39
условный диаметр	Ду 15...250
Диап. Давления или перепада давления, атм	0,1...0,6 • 0,2...1 • 0,5...1,5 1,2...2,5 • 2...5 • 4,5...10 ¹)
Макс. Допустимая температура	Жидкости с конденсац. сосудом: 220°C без конденсационного сосуда: 150°C
Значения Kvs	4...500
Типовой лист	T 3017

Материалы

Клапан	тип 2423		
Корпус клапана	GG-25 (WN 0.6025)	GGG-40.3 (WN0.7043)	GS-C25 (WN1.0619)
Условное давление	Py 16	Py 25	Py 40
Седло/конус до Ду 100 Ду 125...250	корр.-стойкая сталь WN 1.4006 или 1.4104 WN 1.4301, конус с PTFE-уплотнениями		
Металлический сиффон	Коррозионно-стойкая сталь WN 1.4571		
Привод	тип 2427 • тип 2429		
Тарелки			
Мембраны	St W 22 (DIN 1614)		
Мембрана	EPDM с тканевой вкладкой		



Регулятор расхода и перепада давления тип 42-37



Регулятор расхода и перепада давления (либо расхода и давления) тип 42-39

Регуляторы расхода и перепада давления прямого действия



Регулятор перепада давления с закрывающим приводом • Тип 45-1, 45-2, 45-3, 45-4

Регулятор расхода • Тип 45-9

Применение

Регуляторы перепада давления/расхода для установок с центральным теплоснабжением, разветвленных трубопроводных систем и промышленных установок. Предназначены для жидких и газообразных сред.

Характеристики

- Клапан закрывается при повышении перепада давления/расхода
- Пропорциональный регулятор прямого действия, не требующий обслуживания
- Жесткая связь с приводом, исходя из этого, только одна импульсная трубка; для тип 45-9 не требуется никакой внешней импульсной трубки

Исполнения

Регуляторы состоят из клапана с встроенным приводом. Клапан Ду 15...50 с резьбовыми патрубками под приварку. В тип 45-9 клапан оснащен регулируемым дросселем.

- **Тип 45-1** • Регулятор перепада давления. Фиксированная установка заданного значения. Монтаж в «плюсовую» магистраль.
- **Тип 45-2** • Регулятор перепада давления. Плавная установка заданного значения. Монтаж в «плюсовую» магистраль.
- **Тип 45-3** • Регулятор перепада давления как тип 45-1. Монтаж в «минусовую» магистраль.
- **Тип 45-4** • Регулятор перепада давления как тип 45-2. Монтаж в «минусовую» магистраль.
- **Тип 45-9** • Регулятор перепада давления с дросселем установки заданного расхода, для максимальных значений эффективного давления 0,2 атм.

Технические характеристики

Услов. диам.	15	20	25	32	40	50
Kvs	2,5	6,3	8	12,5	16	20
Диапазоны задаваемых перепадов давления						
Тип 45-1, 45-3	0,1 • 0,2 • 0,3 • 0,4 • 0,5 атм, фиксированные					
Тип 45-2, 45-4	0,1...4 атм			0,2...1 атм		
Типовой лист	Т 3124					
Задаваемые расходы (при максимальном значении эффективного давления 0,2 атм)						
Тип 45-9	0,01...15 м3/час					
Допустимая температура	жидкости: 150°C • негорючие газы: 80°C					
Типовой лист	Т 3124 • Т 3128					

Материалы

Корпус	медное литье G-CuSn5ZnPb
Седло	Коррозионно-стойкая сталь WN 1.4305
Конус	Латунь без цинка с EPDM ¹⁾ • мягк. уплотн.
Рабочая мембрана	EPDM ¹⁾ с тканевой вкладкой

1) FKM в специальном исполнении для масел



Регулятор перепада давления тип 45-3



Регулятор перепада давления тип 45-4



Регулятор расхода тип 45-9

Применение

Ограничение перепада давления и расхода в установках с центральным теплоснабжением при **непрямом** включении, а также в разветвленных трубопроводных системах и промышленных установках. Используются для жидких и газообразных сред.

Характеристики

- клапан закрывается при повышении перепада давления (расхода)
- пропорциональный регулятор прямого действия, не требующий обслуживания
- односедельный клапан с компенсацией давления на конусе
- потребуется только одна управляющая проводка

Исполнения

Регуляторы конструкции 46 состоят из: клапана Ду 15...50, регулируемого дросселя ограничения расхода с закрывающим приводом и с подключением «минусового» давления через канал в конусе.

- **Тип 46-5** • Регулятор перепада давления с ограничением расхода. Значение заданного перепада давления жестко фиксировано.
- **Тип 46-6** • Регулятор перепада давления с ограничением расхода. С плавной установкой заданного перепада давления.

Технические характеристики

Усл. диам. Ду	15	20	25	32	40	50
Kvs	2,5	6,3	8	12,5	16	20
Диапазоны задаваемых перепадов давления						
Тип 45-5	Фиксированное значение 0,2 • 0,3 • 0,4 • 0,5					
Тип 46-6	Плавная установка 0,2...1 • 0,5...2					
Задаваемые значения расхода при макс. знач. эфф. Давления 0,1 или 0,2 атм	0,01...15 м3/час					
Макс. допуст. Температура	Жидкости: 150°C • негорючие газы: 80°C					
Типовой лист	Т 3130					

Материалы

Корпус	Медное литье G-CuSn5ZnPb
Седло	Коррозионно-стойкая сталь WN 1.4305
Конус	латунь без цинка с EPDM ¹⁾ • мягк. уплотн.
Рабочая мембрана	EPDM ¹⁾ с тканевой вкладкой

1) FKM в специальном исполнении для масел



Регулятор перепада давления тип 46-5 с фиксированной установкой задатчика



Регулятор перепада давления тип 46-6 с плавной установкой задатчика

Регуляторы расхода и перепада давления прямого действия



- Для монтажа в «минусовую» магистраль • Тип 46-7 и тип 47-5
- Для монтажа в «плюсовую» магистраль • Тип 47-1 и тип 47-4

Применение

Регулирование расхода и перепада давления, либо расхода и давления в установках с центральным теплоснабжением и промышленных установках.

Характеристики

Приборы имеют следующие функции и назначение:

- Регулирование величины расхода, устанавливаемого дросселем на клапане
- Регулирование давления (сниженного) или перепада давления, устанавливаемого задатчиком на приводе
- Пропорциональный регулятор прямого действия, не требующий обслуживания

Клапан закрывается при повышении перепада давления или расхода. При этом приоритет имеет **наибольший** из двух приложенных сигналов (перепада давления или расхода)

Исполнения

Регулятор расхода и перепада давления с клапаном Ду 15...50 с дросселем регулирования расхода.

Регулятор расхода и перепада давления для монтажа в «минусовую» магистраль:

- **Тип 46-7** • Плавная установка задатчиком перепада давления
- **Тип 47-5** • Фиксированная установка задатчиком перепада давления

Регулятор расхода и перепада давления для монтажа в «плюсовую» магистраль:

- **Тип 47-1** • Плавная установка задатчиком давления или перепада давления
- **Тип 47-4** • Фиксированная установка задатчиком перепада давления

Технические характеристики

Усл. диам. Ду	15	20	25	32	40	50
Kvs	2,5	6,3	8	12,5	16	20
Диапазоны задаваемых перепадов давления						
Тип 47-4 и 47-5	Фиксированное значение 0,2 • 0,3 • 0,4 • 0,5					
Тип 46-7 и 47-1	Плавная установка 0,1...0,5 • 0,1...1 • 0,5...2					
Задаваемые значения расхода при макс. значен. эффект. давлен. 0,2 атм	0,01...15 м ³ /час					
Макс. допуст. Температура	Жидкости: 150°C • негорючие газы: 80°C					
Типовой лист	Т 3131					

Материалы

Корпус	медное литье G-CuSn5ZnPb
Седло	Коррозионно-стойкая сталь WN 1.4305
Конус	Латунь без цинка с EPDM ¹⁾ • мягк. уплотн.
Рабочая мембрана	EPDM ¹⁾ с тканевой вкладкой

1) FKM в специальном исполнении для масел



Регулятор расхода и перепада давления тип 46-7



Регулятор расхода и перепада давления тип 47-5

Комбинированные регуляторы расхода и перепада давления прямого действия, оснащенные дополнительным электрическим приводом



Применение

Регулирование перепада давления и/или расхода в установках с центральным теплоснабжением и промышленных установках. Приборы оснащены дополнительным электрическим приводом.

Характеристики

Клапан закрывается при повышении перепада давления или расхода. Дополнительно, управляющий сигнал электрического регулирующего устройства, воздействуя на электропривод, регулирует расход.

- Регуляторы перепада давления или расхода относятся к устройствам прямого действия, управляемым от энергии среды, и не требуют обслуживания
- Односедельный клапан с компенсацией давления на конусе
- Конструкция предусматривает возможность установки электрического привода и регулирования расхода
- могут поставляться в виде сертифицированных по типовым испытаниям регуляторов согласно DIN 32780

Исполнения

Комбинированные регуляторы состоят из клапана, мембранного привода и электрического привода тип 5824 или тип 5825 с положением безопасности.

Для установок **непрямого** подключения (с теплоносителем) для монтажа в «минусовую» магистраль:

- **Регулятор расхода тип 2488/582...**
с электрическим приводом тип 5824 или 5825
- **Регулятор расхода тип 2489/582...**
с электрическим приводом тип 5824 или 5825 и дополнительным термостатом регулирования температуры тип 2430K

Для монтажа в «плюсовую» магистраль:

- **Регулятор расхода и перепада давления, либо давления тип 2491/582...**
с плавной установкой заданного значения перепада давления или давления и с электрическим приводом тип 5824 или 5825
- **Регулятор расхода и перепада давления, либо давления тип 2494/582...**
с жестко заданной установкой перепада давления или давления и с электрическим приводом тип 5824 или 5825

Для установок **прямого** включения и для монтажа в «минусовую» магистраль:

- **Регулятор расхода и перепада давления тип 2487/582...**
с плавной установкой заданного значения перепада давления и с электрическим приводом тип 5824 или 5825
- **Регулятор расхода и перепада давления тип 2495/582...**
с жестко заданной установкой перепада давления или давления и с электрическим приводом тип 5824 или 5825



Регулятор расхода с электрическим приводом тип 2488/ 5824



Регулятор расхода и перепада давления тип 2495 с жестко заданной установкой перепада давления, электрический привод тип 5824 или 5825

Технические характеристики

Усл. диам. Ду	15	20	25	32	40	50
Kvs	2,5	6,3	8	12,5	16	20
Задаваемые значения перепада давления тип 2487/582... и тип 2491/582...	0,1...2 атм плавная установка					
тип 2494/582... и тип 2495/582...	0,2 • 0,3 • 0,4 • 0,5 фиксированное значение					
Задаваемые значения расхода при макс. знач. эфф. давления 0,2 атм	0,01...15 м3/час					
Макс. допуст. Температура	150°C					
Типовой лист	Т 3135					

Материалы

Корпус	медное литье G-CuSn5ZnPb
Седло	коррозионно-стойкая сталь WN 1.4104
Конус	латунь без цинка с EPDM ¹⁾ • мягк. уплотн.
Рабочая мембрана	EPDM ¹⁾ с тканевой вкладкой

1) FKM в специальном исполнении для масел



Регулятор расхода и перепада давления тип 2487 с плавной установкой перепада давления, электрический привод тип 5825

Применение

Отвод конденсата из установок с паровым обогревом.

Характеристики

- изменение температуры и соответствующее изменение объема сильфона влияют на положение конуса клапана. При снижении t перед сильфоном, он сжимается и открывает конус, происходит выброс имеющегося воздуха и конденсата
- рабочий диапазон 0,01...10 атм
- максимальная температура 200°C

Исполнения

- **Тип 13 E** • По запросу либо угловой, либо проходной клапан с резьбовым подключением

Технические характеристики

Подключение	G 1/2 • G 3/4 • G 1
Рабочий диапазон	0,01...10 атм
Максимально допустимая температура	200°C
Типовой лист	Тип 0500

Материалы

Корпус, закрывающая заглушка	Ковкий чугун GTW-35 • WN 0.8035
Седло	Коррозионно-стойкая сталь WN 1.4104
Конус	Коррозионно-стойкая сталь WN 1.4301
Сильфон	Коррозионно-стойкая сталь WN 1.4541



Конденсатоотводчик тип 13 E

Экспаузер и вентилятор для воды, водоотводное устройство для воздуха • Тип 6

Экспаузер и вентилятор для пара • Тип 3

Применение

- **Тип 6** • Для вентилирования и удаления воздуха из водопроводов отопительных систем, теплообменников или осушения воздухопроводов во всех промышленных областях
- **Тип 3** • Для вентилирования и удаления воздуха из паропроводов

Характеристики

- **Тип 6** • Рабочим элементом служит заполненный воздухом поплавков, отслеживающий уровень жидкости в трубопроводе. При возрастании уровня жидкости в трубопроводе приводится в действие конус, который перекрывает выброс воздуха. Монтаж в качестве вентилятора и экспаузера производится в высшей точке вентилируемой зоны, в качестве водоотводного устройства для воздуха в самой нижней точке технологической установки
- **Тип 3** • Заполненный жидкостью термостат при повышении температуры закрывает конус в седле. При пуске в эксплуатацию паровой системы выброс холодного воздуха происходит до тех пор, пока термостат не нагреется до необходимой температуры. При охлаждении установки клапан снова открывается, чтобы предотвратить образование воздушной пробки или вакуума. Монтаж в качестве вентилятора и экспаузера для пара производится в высшей точке вентилируемой зоны технологической установки.

Исполнения

- **Тип 6** • Экспаузер и вентилятор для воды или водоотводное устройство для воздуха • соединение посредством внутренней резьбы G ½ .
- **Тип 3** • Экспаузер и вентилятор для пара • соединение посредством внутренней резьбы G ½A .

Технические характеристики

Тип	Тип 6		Тип 3
Назначение	Вентилятор и экспаузер для воды	водоотвод. Устройство для воздуха	вентилятор и экспаузер для пара
Подключение	G ½		G ½ A
Максимально допустимая температура	180°C		170°C
Максимально допустимое давление	16 атм	8 атм	8 атм
Вес	≈ 1,3 кг		≈ 0,18 кг
Типовой лист	T 0500		

Материалы

Корпус	Оцинкованная St 38		CuZn40Pb (W N2.0402.20)
Седло	Коррозионно-стойкая сталь WN 1.4006		
Конус	EPDM		
Поплавок	Коррозионно-стойкая сталь WN 1.4006		—



Вентилятор и экспаузер для воды или водоотводное устройство для воздуха тип 6



Вентилятор и экспаузер для пара тип 3

Грязеуловитель формы Y • Тип 1N • 1NI • 1FN

Тип 2N • 2NI

Применение

Грязеуловитель предназначен для защиты подключенных за ним установок, агрегатов, измерительных приборов и регуляторов от возможных загрязнений. Улавливает и накапливает инородные частицы.

Характеристики

- Компактная конструкция
- Возможность легкого удаления частиц грязи
- Простота замены фильтрующей сетки

Исполнения

Изготавливаются в корпусах формы Y с фланцевым и резьбовым соединением, содержат простую сетку с крупными ячейками, внутри которой размещается сетка тонкой очистки.

Тип 1N • 1NI • 1FN	Тип 2N • 2NI
Резьбовое соединение	Фланцевое соединение
Тип 1N • простая сетка	Тип 2N • простая сетка
Тип 1NI • сетка-каркас + внутренняя сетка	Тип 2NI • сетка-каркас + внутренняя сетка
Тип 1FN • простая сетка • теплофикационное исполнение	

Технические характеристики

Тип	1N	1FN	1NI	2N • 2NI			
	Ру	25			6, 10, 16, 25, 40		
Подключение	резьбовое			Фланец			
	G $\frac{3}{8}$... G1	G1 $\frac{1}{4}$...G2	G $\frac{3}{8}$... G2	15...	32...	80...	200...
Размер ячейки	0,5	0,75	0,25/ 0,75	0,5	0,8	1,25	2
Типовой лист	Т 1010			Т 1015			

Материалы

Корпус	Медное литье • ковкий чугун • латунь	GG-25 • GGG-40.3 • GS-C25 коррозионно-стойкое стальное литье
Сетка	коррозионно-стойкая сталь WN 1.4401	

Другое вспомогательное оснащение для регуляторов прямого действия (см. типовой лист Т 3095):

- резьбовые соединения с разрезным кольцом
- игольчатый дроссельный клапан
- конденсационный сосуд
- вставная диафрагма
- фланец
- управляющая проводка итд



Грязеуловитель тип 1N/ 1NI



Грязеуловитель тип 2N/ 2NI

Номенклатура

Производственная программа SAMSON

Регулирующие клапаны для экспериментального оборудования

Регулирующие клапаны
Регулирующие заслонки
Паропреобразователи
Приводы
Позиционеры
Концевые датчики, магнитные клапаны, преобразователи итд

Регуляторы прямого действия и трубопроводная арматура

Регуляторы температуры
Регуляторы давления
Регуляторы расхода и перепада давления
Регуляторы горения
Конденсатоотводчики
Грязеуловители
Вентиляторы и эксгаузеры

Регулирующие клапаны для систем отопления, вентиляции и кондиционирования воздуха

Электрические приводы
Регулирующие клапаны
Регулирующие клапаны со струйным насосом
Комбинированные регуляторы прямого действия с электрическим приводом

Регуляторы и датчики для систем отопления, вентиляции и кондиционирования воздуха

Электронные регуляторы и регулирующие станции
Зонды и датчики

Автоматизированные системы

TROVIS NT · Управляющая техника на базе операционной системы WINDOWS NT
TROVIS MODULON · Децентрализованная модульная техника, работающая через коммуникации Ethernet и LON
TROVIS 6500 · Автоматизированная система 19"- формата для монтажа в стойке

Пневматические и электрические измерительные приборы и регуляторы для автоматизации производственных процессов

Серия 430 · Пневматические регуляторы с индикацией
Серия 420 · Пневматические системы регулирования и управления
Media · Измерители расхода, перепада давления, уровня жидкости, датчики и преобразователи
TROVIS 6400 · Автоматизированная система

Производственная программа SAMSOMATIC

Логические элементы и дополнительное оснащение для задач пневматического управления.
Планирование и поставки автоматизированных устройств, готовых к подключению

Расчет клапана

Вычисление K_V -величины

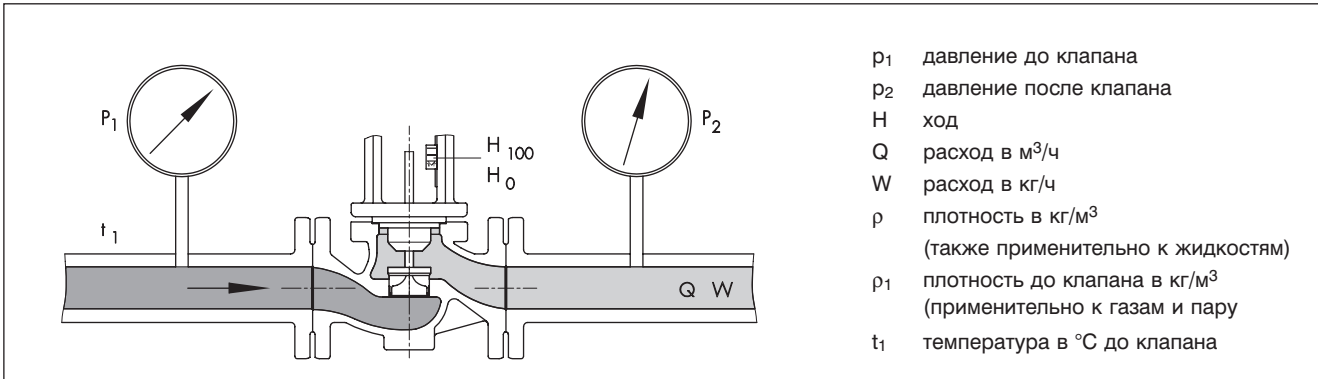
Вычисление K_V -величины производится по DIN EN 60534. Типовые листы содержат необходимые индивидуальные параметры клапана.

Для предварительного упрощенного расчета регулирующих клапанов можно использовать приведенные ниже общепринятые формулы. При этом влияние соединительных фитингов и ограничение протока при критических скоростях потока не учитываются.


Выбор клапана

По вычисленному значению K_V -величины выбирается K_{VS} -величина соответствующего типа клапана из типового листа.

Если при вычислении используются реальные режимные параметры, для большинства случаев имеет силу соотношение $K_{Vmax} \approx 0,7$ до $0,8 \cdot K_{VS}$.



Среда Град. давл.	Жидкости		Газы		Водяной пар
	м ³ /ч	кг/ч	м ³ /ч	кг/ч	кг/ч
$p_2 > \frac{p_1}{2}$	$K_V = Q \sqrt{\frac{\rho}{1000 \Delta p}}$	$K_V = \frac{W}{\sqrt{1000 \rho \Delta p}}$	$K_V = \frac{Q_G}{519} \sqrt{\frac{\rho_G T_1}{\Delta p p_2}}$	$K_V = \frac{W}{519} \sqrt{\frac{T_1}{\rho_G \Delta p p_2}}$	$K_V = \frac{W}{31,62} \sqrt{\frac{v_2}{\Delta p}}$
$\Delta p < \frac{p_1}{2}$					
$p_2 < \frac{p_1}{2}$			$K_V = \frac{Q_G}{259,5 p_1} \sqrt{\rho_G T_1}$	$K_V = \frac{W}{259,5 p_1} \sqrt{\frac{T_1}{\rho_G}}$	$K_V = \frac{W}{31,62} \sqrt{\frac{2v^*}{p_1}}$
$\Delta p > \frac{p_1}{2}$					
Где:					
p_1 (бар)	абсолютное давление p_{abs}		ρ (кг/м ³)	плотность жидкостей	
p_2 (бар)	абсолютное давление p_{abs}		ρ_G (кг/м ³)	плотность газообразных веществ при 0°С и 1013 мбар	
Δp (бар)	абсолютное давление p_{abs}		v_1 (м ³ /кг)	удельный объем (v' по таблице пара) при p_1 и t_1	
T_1 (К)	273 + t_1		v_2 (м ³ /кг)	удельный объем (v' по таблице пара) при p_2 и t_1	
Q_G (м ³ /ч)	расход газообразных веществ, при 0 °С и 1013 мбар		v^* (м ³ /кг)	удельный объем (v' по таблице пара) при $\frac{p_1}{2}$ и t_1	

		Лист данных регулирующего клапана (■ - минимально необходимые данные для выбора и расчета)			
1		Место установки			
2		MSR-данные			
7		Размер трубы	Ду ...	Ру ...	Класс ...
8		Материал трубы			
12		Рабочий материал			
13		Состояние потока	<input type="checkbox"/> - жидкость	<input type="checkbox"/> - пар	<input type="checkbox"/> - газ
15			Мин.	Норм.	Макс.
16		Расход			Агрегат
17		Давление на входе p ₁			
18		Давление на выходе p ₂			
19		Температура T ₁			
20		Плотность на входе ρ ₁ или M			
21		Давление пара P _v			
22		Критическое давление P _c			
23		Кинематическая вязкость ν			
31		Макс. расчетный коэффициент расхода K _v			
32		Мин. расчетный коэффициент расхода K _v			
33		Выбранный коэффициент расхода K _{vS}			
34		Предполаг. уровень звукового давл.	... dB(A)		
35		Клапан тип			
36		Конструкция			
38		Номинальное давление	Ру ...		
39		Условный диаметр	Ду ...		
40		Способ присоединения	<input type="checkbox"/> - фланец	<input type="checkbox"/> - под приварку	<input type="checkbox"/> - растр. ниппели <input type="checkbox"/> - DIN / <input type="checkbox"/> - ANSI
43		Крышка	<input type="checkbox"/> - стандарт.	<input type="checkbox"/> - изолир. часть	<input type="checkbox"/> - сильфон <input type="checkbox"/> - обогр. рубашка
45		Материал корпуса / крышки			
47		Графическая характеристика	<input type="checkbox"/> - линейная	<input type="checkbox"/> - равнопроцентная	
48		Материал конуса / штока			
49		Материал втулки / седла			
52		Бронирование	<input type="checkbox"/> - нет	<input type="checkbox"/> - част. стеллит.	<input type="checkbox"/> - полн. стеллит. <input type="checkbox"/> - закаленный
54		Класс утечки	... % K _{vS}	Класс ...	
55		Материал набивки	<input type="checkbox"/> - стандарт	<input type="checkbox"/> - форма	
57		Тип привода	<input type="checkbox"/> - пневматический		
60		Рабочая поверхность	... см ²		
62		Давление приточного воздуха	мин.	макс.	
63		Диапазон номинального сигнала			
64		Положение безопасности	<input type="checkbox"/> - закрыт	<input type="checkbox"/> - открыт	<input type="checkbox"/> - раб. полож
66		Другие виды приводов	<input type="checkbox"/> - электрический	<input type="checkbox"/> - электрогидр.	<input type="checkbox"/> - ручное управление
67		Положение безопасности 3-ходового клапана			
68		Дополнительное ручное управление	<input type="checkbox"/> - нет	<input type="checkbox"/> - есть	
70		Позиционер тип			
71		Входной сигнал	<input type="checkbox"/> - пневматичес.	<input type="checkbox"/> - электрический	
72		Клапан открыт при	... бар	... mA	
73		Клапан открыт при	... бар	... mA	
76		Присоединение воздуха макс.	... бар		
78		Взрывозащита	<input type="checkbox"/> - EExi	<input type="checkbox"/> - Exd	
80		Сигнализатор конечных положений тип			
81		Конечный выключатель	<input type="checkbox"/> - электрический	<input type="checkbox"/> индуктивный	<input type="checkbox"/> - пневматический
82		Позиция переключения	<input type="checkbox"/> - закрыт	<input type="checkbox"/> - % ход	<input type="checkbox"/> - открыт
83		Функция переключения	- закрывает	- открывает	
84		Взрывозащита	<input type="checkbox"/> - EExi	<input type="checkbox"/> - EExd	
86		Магнитный клапан тип			
87		Конструкция	<input type="checkbox"/> - 2 ходовой	<input type="checkbox"/> - 3 ходовой	
88		При отключении тока клапан	<input type="checkbox"/> - открыт	<input type="checkbox"/> - закрыт	<input type="checkbox"/> раб. полож.
91		Электрические данные	... В	... Гц	... Вт

SAMSON Worldwide



www.samson.de



ООО «САМСОН КОНТРОЛС» · 109147 г.Москва · ул.Марксистская,16 · Internet: <http://www.samson.ru>
Тел. (095) 232 67 57 · (095) 232 07 96 · Факс (095) 737 39 49 · E-Mail: samson@samson.ru