

Пневматический регулирующий привод с поворотным рычагом тип 204-1 и тип 204-7



Применение

Пневматический мембранный регулирующий привод для регулирующих клапанов с вращающимся затвором, особенно, для регулирующих задвижек и жалюзийных клапанов.

Пневматические регулирующие приводы типа 204-1 или типа 204-7 состоят из рамы с встроенным поворотным рычагом и регулирующим приводом типа 271 или типа 3277 с тарельчатой мембраной и со встроенными пружинами (подробности по приводам см. типовой лист Т 8310 или Т 8311).

Регулирующие приводы имеют следующие характеристики:

Незначительную высоту конструкции, высокое перестановочное усилие, большую скорость перемещения, различные диапазоны давления сервопривода, в зависимости от количества пружин (от 3 до 12) и величины предварительного сжатия пружин. Изменение направления действия и изменение диапазонов установочного давления возможны без специального инструмента.

Не требующие ухода шарниры с подшипниками скольжения без цветного металла.

Установка (навеска) пневматических или электропневматических позиционеров, магнитных клапанов и сигнализаторов конечных положений по DIN IEC 534 и NAMUR-рекомендациям. Тип 204-7 подходит для интегрированного монтажа позиционера (подробности см. по типовому листу Т 8355).

Исполнения

Рабочая площадь мембраны от 350 до 700 см².

Тип 204-1 пневматический регулирующий привод с поворотным рычагом (рис. 1).

Тип 204-1 пневматический регулирующий привод с поворотным рычагом и ручной регулировкой на внешней стороне мембраны.

Тип 204-7 пневматический регулирующий привод с поворотным рычагом (рис. 2).

Тип 204-7 пневматический регулирующий привод с поворотным рычагом и ручным регулированием на внешней стороне мембраны.



Рис. 1 · Пневматический сервопривод Тип 204-1

Рис. 2 · Пневматический сервопривод Тип 204-7

Принцип работы (рис. 3)

Управляющее давление p_{st} создает на мембране (2) усилие, которое уравнивается пружинами (4), расположенными в приводе. Количество и предварительное сжатие пружин определяют диапазон управляющего давления. Положение штока привода (7) через блоки (детали) (8), (9) и (10) передается на рычаг (12). Поворотный рычаг располагается на раме (11) и имеет на свободном конце три крепежных отверстия для болтов. Выбор отверстий зависит от требуемой установочной силы и необходимого хода рычажного механизма. Направление действия штока привода (7) зависит от длины пружин и от подключения управляющего давления сервопривода (рис. 3). Могут поставляться следующие типы:

Исполнение сервопривода «шток привода выдвигается усилием пружины (FA)»: пружины (4) воздействуют на шток привода (7), перемещая его вниз, присоединение управляющего давления (1) снизу к мембране.

Исполнение сервопривода «шток привода втягивается усилием пружины (FE)»: пружины (4) воздействуют на шток привода, перемещая его вверх, присоединение управляющего давления (1) сверху к мембране.

Соответственно этим исполнениям определяются **положения безопасности** в случае отключения питания.

Таблица 1 · Технические характеристики

Макс. допустимое управляющее давление	6 бар
Допустимые температуры при длительном сроке эксплуатации	Обычный материал NBR: -35 до +90 °C
	Специальный материал для воздуха без жира и масла EPDM: -35 до +120 °C
Гистерезис клапана и привода	Макс. 5% диапазона управляющего давления
Материалы (WN = номер материала)	
Тарельчатая мембрана	NBR (нитрил-каучук) с тканевой прокладкой
	EPDM с тканевой прокладкой
Шток привода	WN 1.4305
Уплотнение штока привода	NBR (нитрил-каучук)
	EPDM
Пружины	WN 1.1250 или WN 1.7102, с пластмассовым покрытием
Стороны мембраны	Листовая сталь, с пластмассовым покрытием
Рамы и рычаг	GGG-40
Шток	WN 1.4006

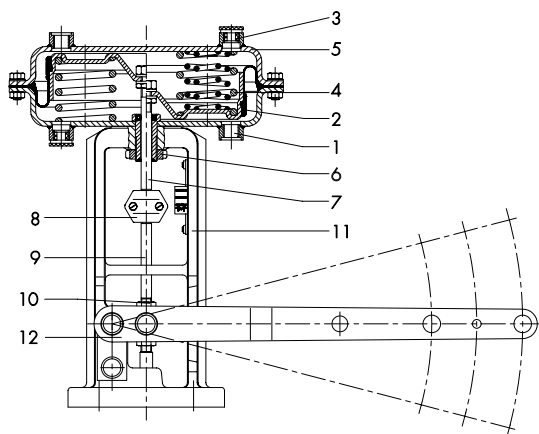


Рис. 3 · Разрез сервопривода типа 204-1 (правая половина мембраны с дополнительными пружинами)

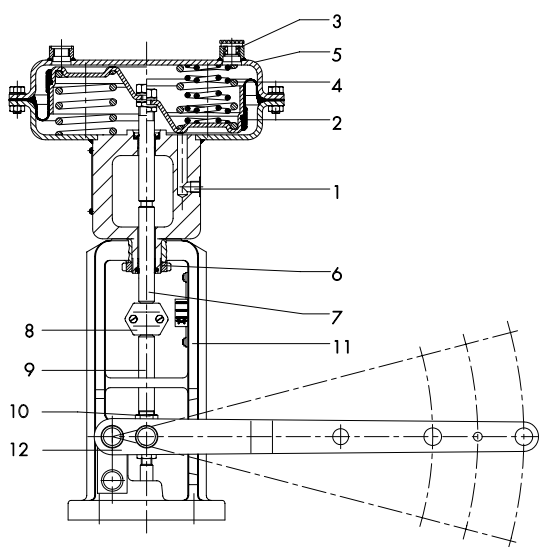


Рис. 4 · Разрез сервопривода типа 204-7

- | | |
|---|-----------------------------|
| 1 Присоединение для управляющего давления | 7 Шток привода |
| 2 Мембрана | 8 Муфта с показателями хода |
| 3 Воздухоотвод | 9 Шток |
| 4 Пружины | 10 Муфта |
| 5 Сторона мембраны | 11 Рамы |
| 6 Гайки | 12 Рычаг |

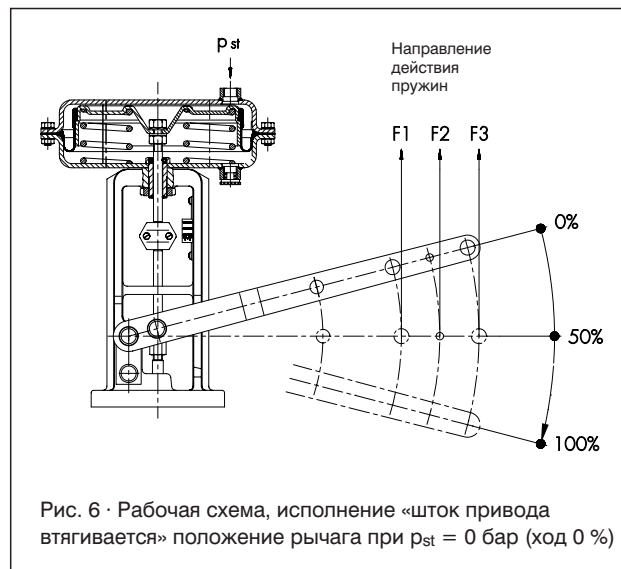
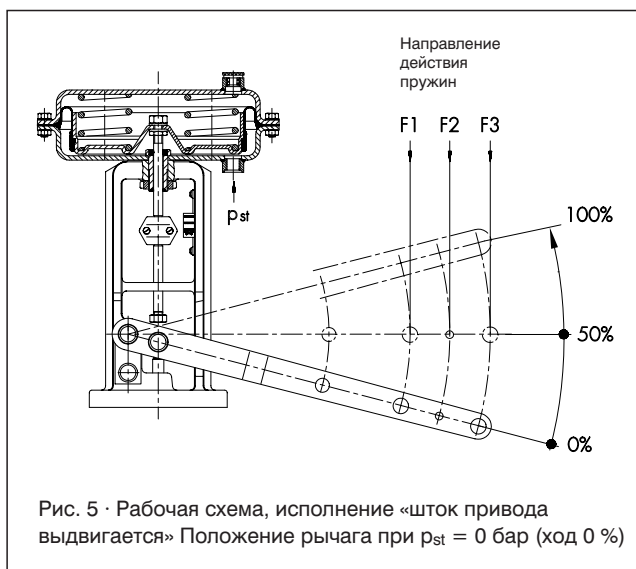


Таблица 2 · Диапазоны управляющего давления и перестановочного усилия

Все давления в бар (избыточное давление) · Все силы в Ньютон

Заданные перестановочные усилия являются минимальными при ходе 0% и $p_{st} = 0$ бар

Серые колонки в таблице соответствуют нормальному состоянию. Перестановочные усилия в белых колонках действительны при максимально предварительно сжатых пружинах.

Диапазон управляющего давления		0,2 до 1	0,4 до 1,2	0,4 до 2	0,8 до 2,4	0,6 до 3	1,2 до 3,6*	1,4 до 2,3	2,1 до 3,3
Требуемое давление воздуха КИП		1,2	1,6	2,4	3,2	3,6	4,8	3,7	5,4
Привод 350 см ² , номинальный ход 15 мм									
Перестановочное усилие, Н	F 1	100	200	200	400	300	600	700	1050
	F 2	71	140	140	280	210	420	500	750
	F 3	55	110	110	220	160	330	380	580
Привод 700 см ² , номинальный ход 30 мм									
Перестановочное усилие, Н	F 1	230	470	470	950	710	1420	1660	2500
	F 2	190	380	380	760	570	1140	1330	2000
	F 3	150	310	310	630	470	950	1110	1670

* только при положении «шток привода выдвигается»

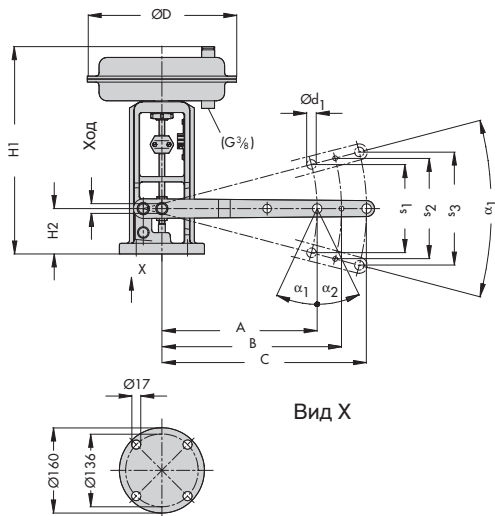
Позиционеры рекомендуются при диапазоне установочного давления 0,2 до 1. Во всех других случаях они необходимы.

Размеры в мм и вес

для пневматического привода типа 204-1

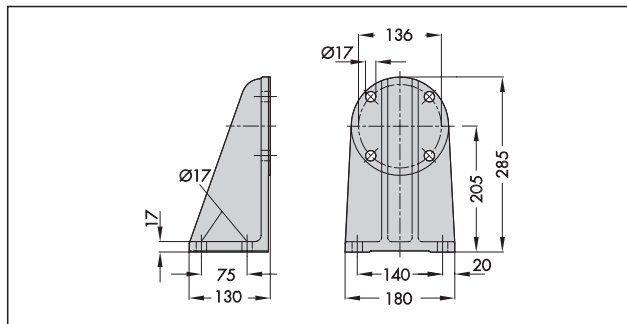
Привод (см ²)	Ход	D	H1*	H2	A	B	C	s1	s2	s3	d1	α1 [°]	α2 [°]	Вес без привода ок. кг.
350	15	280	383	85	198	292	385	100	140	180	16,2	25	26	12
700	30	390	484	120	217	283	350	160	200	240	20,2	35	14	16

* При приводе типа 204-7 увеличивается H1 на 100 мм и вес на ок. 2 кг.



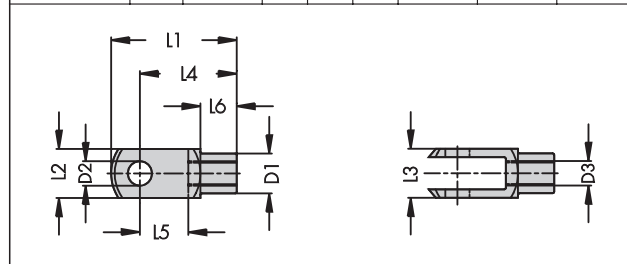
Оснастка

Консоль, вес ок. 10 кг



Вилка с болтом и предохранителем

Для исполнения	L1	L2, L3 L5	L4	L6	D1	D2	D3	Вес, кг
350 см ²	83	32	64	24	26	16 H8	M16	0,3
700 см ²	105	40	80	30	34	20 H8	M20	0,5



Данные заказа

Сервопривод типа 204-1 / -7, без / с ручным управлением
 Действующая площадь мембраны ... см²,
 диапазон управляющего давления ... бар,
 Направление действия «шток привода выдвигается» / «втягивается»
 Тарельчатая мембрана: NBR / EPDM
 Оснастка: консоль / вилка
 С / без позиционера типа ...
 Магнитный клапан / сигнализатор конечных положений
 Специальное исполнение

Право на внесение технических изменений сохраняется.



SAMSON AG · MESS- UND REGELTECHNIK
 Weismüllerstraße 3 · D-60314 Frankfurt am Main
 Postfach 10 19 01 · D-60019 Frankfurt am Main
 Telefon (0 69) 4 00 90 · Telefax (0 69) 4 00 95 07

T 8316 RU

Va.