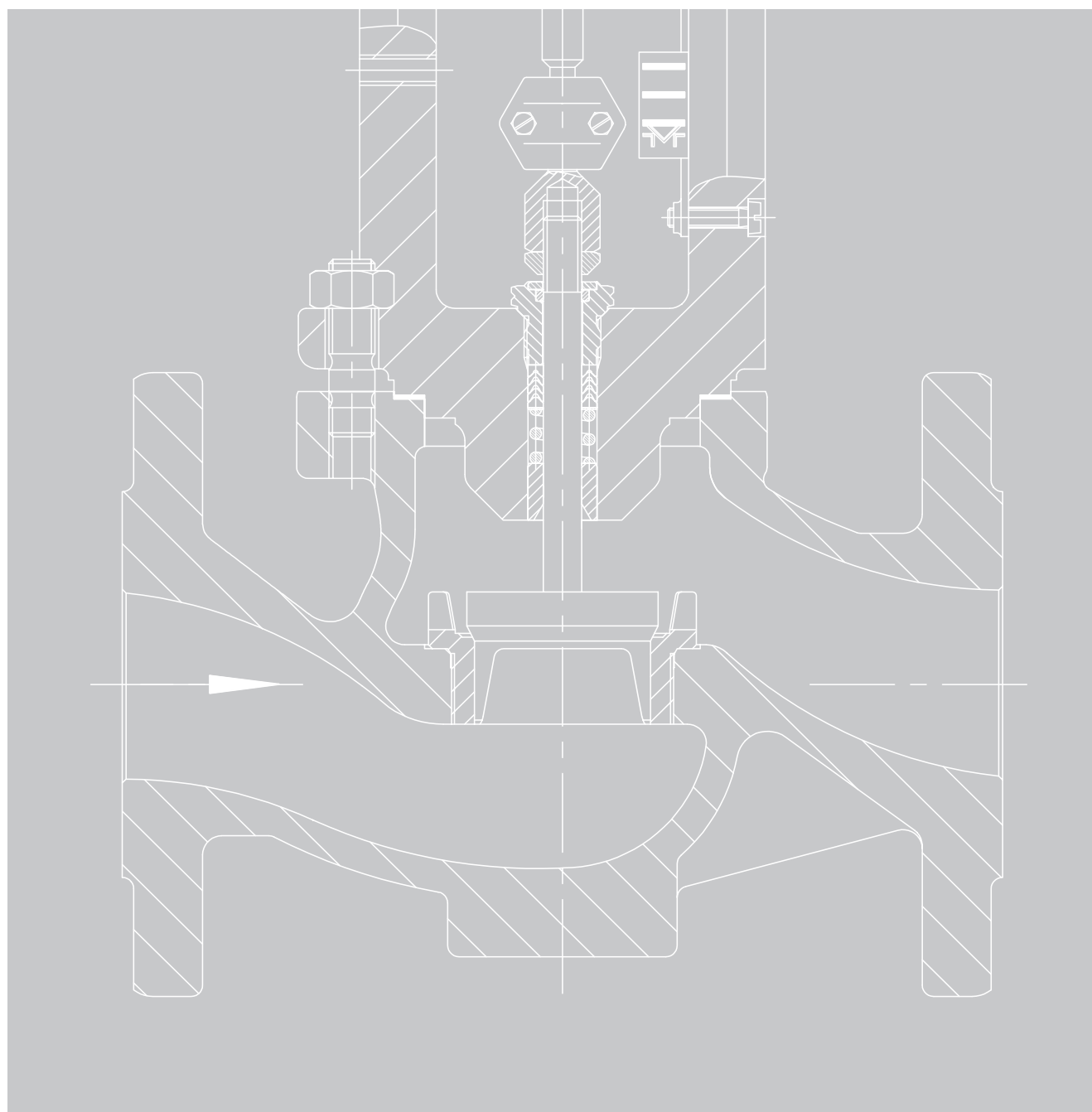


Обзорный лист

Ду 15 ... 400	•	Ру 10 ... 400	•	-250 ... +550 °C
1/2" ... 16"	•	Класс 125 ... 2500	•	-420 ... 1020 °F
Ду 15A ... 250A	•	JIS 10K/20K	•	-250 ... +550 °C



Содержание

Регулирующие клапаны SAMSON типовых рядов 240, 250, 280 и клапаны специального назначения	7	Верхняя часть клапана Набивка сальника Паровой затвор	17 18 18
Таблица 1a · Регулирующие клапаны – Типовой ряд 240 и Клапаны специального назначения	8	Исполнительные элементы: седло и конус Утечки по седлу	18 18
Таблица 1b · Регулирующие клапаны – типовой ряд 250	9	Регулирующие клапаны с керамическими рабочими элементами	19
Таблица 1c · Паропреобразовательные клапаны – типовой ряд 280	9	Малошумное исполнение с делителем потока	19
Типовой ряд 240		Дополнительные узлы конструкции	20
Проходной клапан типа 241	10	Металлическое сильфонное уплотнение	20
Исполнение из ковanej стали тип 241	10	Изолирующая часть	20
Регулирующий и быстрозакрывающийся клапан типа 241 – для газов	10	Обогревающая рубашка	20
Регулирующий и быстрозакрывающийся клапан типа 241 – для масел	10	Габариты по длине	21
Регулирующий клапан с функцией предохранителя, тип 241, сертифицированный типовыми испытаниями	11	Способы соединения с трубопроводом	21
Трехходовой клапан типа 3244	11	Специфические характеристики клапана	
Клапаны специального назначения		K_{vs} -величина	21
Низкотемпературный клапан тип 3248	11	Собственная графическая характеристика	21
Регулирующий клапан тип 3249	11	Соотношение регулирования	21
Мембранный клапан типа 3345	12	Сервоприводы	
Регулирующий клапан для пищевой промышленности тип 3347	12	Пневматические сервоприводы	22
Пневматический отсечной клапан действия «открыть-закрыть» типа 3351	12	Электрические сервоприводы	22
Микроклапан типа 3510	12	Электрогидравлические сервоприводы	22
Типовой ряд 250		Ручные приводы	22
Проходной клапан типа 251	13	Периферийные устройства к регулирующим клапанам	
Трехходовой клапан типа 253	13	Позиционеры	23
Проходной клапан типа 254	13	Конечные выключатели	23
Проходной клапан с многоступенчатым аксиальным конусом тип 255	13	Сигнализаторы позиций / дистанционные датчики сопротивления	23 23
Угловой клапан типа 256	14	Магнитные клапаны	23
Угловой клапан с разъемным корпусом (Split-body) тип 258	14	Реле блокировки	23
Типовой ряд 280		Пневматическое дистанционное задающее устройство	23
Паропреобразовательные клапаны типов 281 и 286	14	Регулятор давления питающего воздуха	23
Паропреобразовательный клапан типа 284	14	Станция регулирования давления питающего воздуха	23 23
Элементы регулирующего клапана		Пневматические усилители	23
Корпусы и конструктивные формы клапанов	15	Расчет клапана	
Проходной клапан	15	Вычисление K_v -величины	24
Трехходовой клапан	15	Выбор клапана	24
Угловой клапан	15	Вычисление уровня шума	
Клапан с разъемным корпусом	16	z-величины	
Низкотемпературный клапан	16	Таблица 3 · типовые ряды 240 и 250	25
Клапан для пищевой промышленности	16	Газы и пар	26
Мембранный клапан	16	Жидкости	26
Клапан действия «открыть-закрыть»	17	Материалы по стандартам DIN и ANSI / ASME	
Микроклапан	17	Таблица 4 · Материалы	27
Паропреобразовательный клапан	17	Выбор и данные заказа	
		Выбор и расчет регулирующего клапана	27
		Данные заказа	27
		Форма спецификации клапана по DIN EN 60 534-7	28

Регулирующие клапаны SAMSON

Типовые ряды 240, 250 и 280 регулирующих клапанов SAMSON включают в себя пневматические и электрические проходные, трехходовые и угловые клапаны. Они применяются для выполнения задач регулирования и управления в технологических и промышленных установках, а также в технике коммунального обслуживания и энергетике.

Блочный принцип конструкции обеспечивает простоту оснащения дополнительными устройствами и удобство обслуживания.

Регулирующие клапаны состоят из клапана и сервопривода. Они могут быть оснащены, по выбору, пневматическими, электрическими или электрогидравлическими приводами, а также ручными приводами.

Для управления и сигнализации хода к клапану могут быть пристроены периферийные устройства, такие как позиционеры, конечные выключатели и магнитные клапаны с присоединением по EN 60 534-6 (фланцем NAMUR) или прямым (ср. стр. 23 и обзорный лист T 8350).

Для изготовления корпусов клапанов используются серый чугун, чугун с шаровидным графитом, стальное литье, коррозионностойкая или холодостойкая литая сталь, ковкая сталь или коррозионностойкая ковкая сталь и специальные материалы. При полностью коррозионностойком исполнении все детали клапана и корпус пневматического привода выполняются из коррозионностойкой стали. Подробности указаны в соответствующих типовых листах.

Типовой ряд 240

Регулирующие клапаны типового ряда 240 выпускаются на условные диаметры Ду 15 до Ду 250 ($1/2''$ до $10''$) и номинальное давление Ру 40 (класс 300).

В стандартном исполнении регулирующие клапаны пригодны для температур от -10 до $+220$ °C (от 15 до 430 °F). Сверх этого, диапазон температур может быть расширен за счет установки изолирующей части до -200 ... $+450$ °C (-325 ... $+840$ °F). Стержень конуса уплотняется самоустанавливающейся V-образной PTFE-набивкой или подтягиваемой набивкой. Под повышенные требования к наружной герметичности устанавливается коррозионностойкий стальной сильфон.

Регулирующие клапаны типа 241 могут быть снабжены обогревательной рубашкой, которая может захватывать также сильфонную часть

Типовой ряд 250

Регулирующие клапаны типового ряда 250 на большие условные проходы и/или высокие давления применяются в технологических установках, энергетической технике и системах теплоснабжения.

Наряду с проходными, трехходовыми и угловыми клапанами, 4-фланцевыми корпусами с аксиальным ступенчатым конусом и клапанов с разъемным корпусом, могут быть выполнены также специальные конструкции по индивидуальным требованиям заказчика.

Клапаны выпускаются на условные диаметры от Ду 15 до Ду 400 ($1/2''$ до $16''$) и номинальные давления от Ру 16 до Ру 400 (от класса 150 до класса 2500).

В стандартном исполнении клапаны пригодны для температур от -10 до $+220$ °C (от 15 до 430 °F), в исполнении с подтягиваемыми высокотемпературными уплотнительными набивками – для температур от -10 до $+350$ °C (от 15 до 660 °F), с сильфонной или изолирующей частью – для температур от -200 до $+550$ °C (от -325 до $+1020$ °F).

Типовой ряд 280

Паропреобразовательные клапаны типового ряда 280 применяются для одновременного редуцирования давления и понижения температуры пара как средство оптимизации энергетической отдачи и конструкции теплотехнических установок, а также в технологических установках, например, для процессов рафинирующей обработки, в пищевой промышленности и производстве прохладительных напитков, в целлюлозно-бумажной промышленности.

Они разработаны на базе клапанов типового ряда 250 с делителем потока ST III и имеют дополнительный штуцер для подвода охлаждающей воды. Паропреобразовательные клапаны поставляются с условными проходами Ду 50 до Ду 400 ($1/2''$ до $16''$), на номинальные давления Ру 16 до Ру 400 (от класса 150 до класса 2500) и температуры до 550 °C (1020 °F).

Клапаны специального назначения

Эти клапаны были разработаны с учетом специальных требований. Это, главным образом, низкотемпературные клапаны, клапаны для пищевой промышленности, мембранные и микроклапаны.

Таблица 1а • Регулирующие клапаны - Типовой ряд 240 и клапаны специального назначения

Проходные, трехходовые и угловые клапаны • Обзор типов

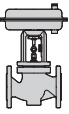
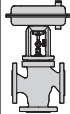
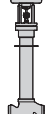
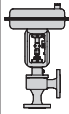

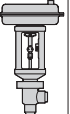

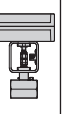

Регулирующий клапан		Типовой ряд 240					Специального назначения						
		-DIN	-ANSI	241 Газ	241 Масло	241 -TÜV	3244	3248	3249	3345	3347	3351	3510
Страница каталога		8015	8012	8020	8022	8016	8026	8093	8048	8031	8097	8039	8091
Проходной клапан				•	•	•		•		•		•	•
Трехход., смесит. или распред. клапан							•						
Угловой клапан								•	•		•		•
Стандартное исполнение	DIN	•		•	•	•	•	•	•	•	•	•	•
	ANSI		•	•	•		•	•	•	•		•	
	JIS	•	•										
Специального назначения	На малые расходы												•
	Сертифицированы по типу для работы с газами, DIN EN 161			•									
	Для жидких топлив, DIN EN 264				•								
	Сертифицированы по типу по DIN EN 32 730					•							
	Клапан «открыть-закрыть»											•	
Для фармацевтической и пищевой промышленности								•	•	•			
Для низкотемператур. техники								•					
Условные диаметры	Ду (мм)	15... 250		15... 150	15... 100	15... 150	15... 150	15... 150	15... 50	15... 100	25... 100	15... 100	10, 15
	Ду (дюймы)		1/2 ... 10				1/2 ... 6	1/2 ... 6	1/2 ... 2	1/2 ... 4		1/2 ... 4	1/4 ... 1/2
Номинальное давление	P _y	10... 40		40	16, 40	16... 40	16... 40	10	10	16	16... 40	40, 400	
	Класс		125, 300			150, 300	150, 300	125			150, 300		
	JIS		10/20 KRF										
Допустимые температуры и перепады давления см. соответствующий типовой лист													
Материал корпуса	Серый чугун	•					•					•	
	Чугун с шаровидным графитом	•					•					•	
	Стальное литье	•		•	•	•	•					•	
	Корроз.-стойкая стальное литье	•		•	•	•	•			•	1.4404	•	
	Кованая сталь	•		•	•	•							
	Коррозионно-стойкая кованая сталь	•		•	•	•		•	•				•
	По ASTM A 216 B, серый чугун		•								•		
	Стальное литье		•	•									•
	Коррозионно-стойкое стальное литье		•	•			•	•		•			•
	G-X 6 Cr Ni 189 WN 1.4308							•					
	GS 21 Mn5, WN 1.1138	•											
Специальный материал	•	•				•	•	•	•			•	
Конус клапана	Металлоуплотняющий	•	•			•	•	•			•	•	•
	Металлопришлифованный	•	•		•		•						
	Мягкоуплотняющий	•	•	•	•		•	•			•	•	
	С разгрузкой давления	•	•			•							
Мембранное уплотнение								•	•				
По желанию заказчика	Изолирующая часть	•	•			•	•						•
	Металлосильфонное уплотн.	•	•	•	•		•	•					•
	Обогревательная рубашка	•	•				•						
При-соединение	Устройство понижения шума (делитель потока)	•	•	•		•							
	Фланец	•	•	•	•	•		•	•			•	•
При-соединение	Под приварку	•	•			•		•	•	•	•		•
	Спец. формы присоединения		•					•	•	•	•		•
													
Типовой лист Т ...		8015	8012	8020	8022	8016	8026	8093	8048	8031	8097	8039	8091

Таблица 1b • Регулирующие клапаны - Типовой ряд 250

Проходные, трехходовые и угловые клапаны • Обзор типов

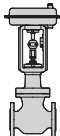








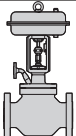
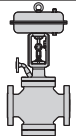
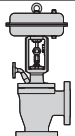
Тип		251		253	254		255	256		258
Типовой лист Т...		8051	8052	8055	8060	8061	8062	8065	8066	8070
Проходной клапан		•	•		•	•	•			
Трехходовой, смесительный или распределительный клапан				•						
Угловой клапан								•	•	•
Стандартное исполнение	DIN	•		•	•		•	•		•
	ANSI		•	•		•	•		•	
Условные диаметры	Ду	15...200		15...400	65...500		50...500	15...150		25...150
	Ду (дюймы)		1/2 ... 8	1/2 ...12		3...16	2...20		1/2 ... 6	
Номинальное давление	Ру	16...400		10...160	16...400		16...400	16...400		16...40
	Класс		150... 2500	150... 2500		150... 2500	150... 2500		150... 2500	
Допустимые температуры и перепады давления см. соответствующий типовой лист										
Материал корпуса	Стальное литье	•		•	•		•	•		•
	Стальное литье	•			•		•	•		
	Коррозионно-стойкое стальное литье	•		•	•		•	•		•
	Стальное литье		•			•			•	
	ASTM A 217 WC 6		•			•			•	
	Коррозионно-стойкое стальное литье		•				•		•	
Конус клапана	Специальный материал	•	•		•	•				•
	Металлоуплотняющий	•	•	•	•	•	•	•	•	•
	Металлопришлифованный	•	•		•	•		•	•	•
	Мягкоуплотняющий	•	•		•	•	•	•	•	•
	С разгрузкой давления	•	•		•	•		•	•	
По желанию заказчика	Керамическая гарнитура	•	•					•	•	•
	Изолирующая часть	•	•	•	•	•	•	•	•	
	Металлосильфонное уплотн.	•	•	•	•	•	•	•	•	
	Обогреватель ная рубашка	•	•		•	•		•	•	
При соединении	Устройство понижения шума (делитель потока)	•	•		•	•		•	•	
	Фланец	•	•	•	•	•	•	•	•	•
	Под приварку	•	•	•	•	•	•	•	•	
	Спец. формы присоединения	•	•		•	•	•	•	•	
										
Типовой лист Т ...		8051	8052	8055	8060	8061	8062	8065	8066	8070

Таблица 1с • Паропреобразовательные клапаны – Типовой ряд 280

Тип		281-1		284-1		286-1
						
Условные диаметры	Ду	50 ... 200		100 ... 400		50 ... 150
	Дюймы	2 ... 8		4 ... 16		2 ... 6
Типовой лист Т...		8251		8254		8251
Техническая характеристика (DIN/ANSI) в соответствии с типом		Тип 251		Тип 254		Тип 256

Типовой ряд 240

Пропускной клапан типа 241 (Т 8012 до Т 8022)

Клапан имеет широкую область применения в технологических и промышленных установках, а также в системах теплоснабжения и энергетике. Исполнения по стандартам DIN, ANSI и JIS могут быть поставлены серийно. Корпусы клапанов – из серого чугуна, чугуна с шаровидным графитом, стального литья, коррозионностойкого и холодостойкого стального литья.

Условный диаметр Ду 15 ... 250 (1/2" ... 10")

Условное давление Ру 10 ... 40 (ANSI класс 150 ... 300; JIS 10/20 K)

Диапазон температур –200 ... +450 °С

Конус клапана металлоуплотняющий, мягкоуплотняющий или металлопришлифованный.

Также исполнения с подтягиваемой уплотнительной набивкой, металლოსильфонным уплотнением, изолирующей частью, обогревательной рубашкой и делителем потока для снижения шума.

Исполнение из ковanej стали тип 241 (Т 8015)

Корпус и верхняя часть клапана из стали C22.8 или коррозионностойкой стали WN1.4571.

Условный диаметр Ду 15 ... 80

Условное давление Ру 16 ... 40

Диапазон температур –200 ... +450 °С

Остальные данные и исполнения как у типа 241 с корпусом из литья (см. выше)

Пневматический регулирующий и быстрозакрывающийся клапан для газообразных сред, тип 241-газ (Т 8020)

Сертифицированное типовыми испытаниями по DIN EN 161 аварийное запорное устройство для любых газов

может одновременно выполнять функцию регулирующего клапана (сертифицирован типовыми испытаниями по DIN и требованиям DVGW¹).

Клапан оснащен магнитным клапаном и грязеуловителем, стержень клапана уплотняется коррозионностойким стальным сильфоном. Сильфонная часть с патрубком для присоединения контрольного прибора и с самоустанавливающимся предохранительным сальником.

Корпус клапана из стального литья, коррозионностойкого стального литья или ковanej стали.

Условный диаметр Ду 15 ... 150 (1/2" и 6")

Условное давление Ру 40 (ANSI класс 300)

Диапазон температур –20 ... +220 °С

Темп. окруж. среды –20 ... +60 °С

Конус клапана мягкоуплотняющий.

Пневматический регулирующий и быстрозакрывающийся клапан для жидкого топлива и сжиженного газа в жидкой фазе, Тип 241-масло (Т 8022)

Сертифицированный типовыми испытаниями по DIN EN 264 исполнительный клапан в функции регулирующего и аварийного запорного устройства для топочных установок, работающих на жидком топливе.

Исполнительный клапан с магнитным клапаном и грязеуловителем.

Корпус клапана из стального литья, коррозионностойкого стального литья или ковanej стали C22.8, WN 1.4571.

Условный диаметр Ду 15 ... 100

Условное давление Ру 16 и Ру 40

Допустимая рабочая температура 350 °С

Температура окружающей среды –15 ... +60 °С

Конус клапана мягкоуплотняющий или металлопришлифованный. Также исполнения с металლოსильфонным уплотнением.



Тип 241-7, ковanej сталь



Тип 241-1 Тип 241-газ с сильфонной частью и тип 241-масло, оба с позиционером, магнитным клапаном и грязеуловителем

Тип 241-1

Пневматический регулирующий клапан с предохранительной функцией

Тип 241, сертифицированный типовыми испытаниями

(Т 8016)

Испытанный по DIN 32730 клапан может выполнять одновременно функции регулирующего и предохранительного клапана, ограничивающего температуру и давление. В стандартном исполнении он пригоден для воды и водяного пара до 220 °С, с изолирующей частью – до 350 °С.

Клапан оснащен магнитным клапаном типа 3701.

Корпус клапана из серого чугуна, чугуна с шаровидным графитом, стального литья или коррозионностойкого стального литья, а также из ковanej стали и коррозионностойкой ковanej стали.

Условный диаметр Ду 15 ... 150

Условное давление Ру 16 ... 40

Допустимая температура 350 °С

Конус клапана металлоуплотняющий.

Трехходовой клапан типа 3244

(Т 8026)

Исполнительный клапан для работы в смесительном или распределительном режимах по нормам DIN или ANSI.

Установка на смесительный или распределительный режим работы путем ориентации расположения конуса клапана на заводе-изготовителе (см. также «корпусы клапанов», стр.11).

Корпус клапана из серого чугуна, стального литья или коррозионностойкого стального литья (по техническим условиям DIN или ASTM).

Условный диаметр Ду 15 ... 150 (1/2" ... 6")

Номинальное давл. Ру 10 ... 40 (класс 150 ... 300)

Диапазон температур –200 ... +450 °С

Конус клапана металлоуплотняющий.

Также могут быть поставлены исполнения с изолирующей частью, подтягиваемой уплотнительной набивкой, металлосильфонным уплотнением, обогревательной рубашкой и дополнительным ручным приводом

Клапаны специального назначения

Низкотемпературный клапан типа 3248

(Т 8093)

Исполнительный клапан для применения при низких температурах с жидкими газами.

Монтаж на трубопроводы с вакуумной изоляцией.

Условный диаметр Ду 15 ... 150 (1/2" ... 6")

Условное давление Ру 16 ... 40 (класс 150 ... 300)

Диапазон температур –200 ... + 220 °С

Конус клапана металлоуплотняющий.

Металлосильфонное уплотнение с предохранительным сальником. Специальное исполнение с алюминиевым корпусом.

Исполнительный клапан для асептического производства типа 3249

(Т 8048)

Угловой клапан для пищевой и фармацевтической промышленности по нормам DIN и ANSI.

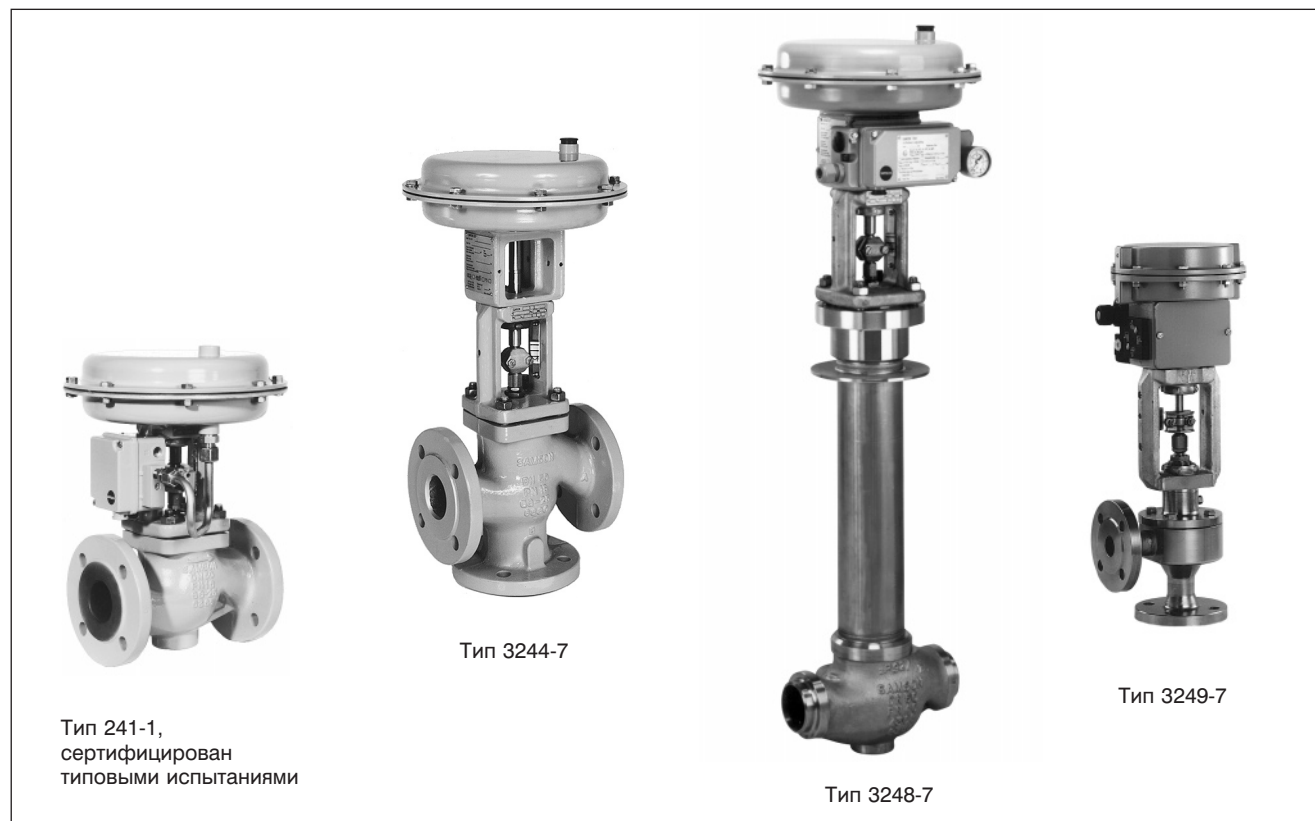
Наружная герметизация посредством мембраны из EPDM с тефлоновым покрытием; дополнительно – патрубков для подсоединения контрольного прибора и предохранительный сальник.

Условный диаметр Ду 15 ... 50 (1/2" и 2")

Условное давление Ру 10 ... 40 (ANSI класс 125)

Диапазон температур –10 ... 140 °С

Поставляются исполнения с резьбовыми, конусными штуцерами и шлицевыми гайками или фланцами, а также с фланцами по ANSI или приварными штуцерами.



Мембранный клапан типа 3345 (Т 8031)

Исполнительный клапан для вязких, агрессивных и абразивных жидкостей по нормам DIN и ANSI.

Корпус клапана из серого чугуна, чугуна с шаровидным графитом или коррозионностойкого стального литья без плакировки или плакированный.

Мембрана клапана из бутила, вайтона или этиленпропиленового каучука (также с защитной тефлоновой пленкой).

Условный проход Ду 15 ... 100 (1/2" ... 4")

Условное давление Ру 10

Диапазон температур -10 ... +100 °С

Возможна поставка исполнений на более высокие температуры по требованию.

Исполнительный клапан для пищевой промышленности типа 3347 (Т 8097)

Угловой клапан для пищевой и фармацевтической промышленности, а также для биохимии, с соединительными ниппелями под сварку, резьбовое соединение или в зажим.

Условный проход Ду 25 ... 100 (1/2" ... 4")

Условное давление Ру 16 (класс 150 ANSI)

Диапазон температур -10 ... +150 °С

Пневматический отсечной клапан действия «открыть-закрыть» типа 3351 (Т 8039)

Отсечной клапан с плотным перекрытием для жидкостей, негорючих газов и пара.

Корпус клапана из серого чугуна, стального литья или коррозионностойкого стального литья.

Условный проход Ду 15 ... 100 (1/2" ... 4")

Условное давление Ру 16 ... 40 (класс 150 и 300)

Диапазон температур -10 ... +220 °С

Конус клапана одновременно металлически- и мягкоуплотняющий.

Самоустанавливающаяся уплотнительная набивка в виде V-образного кольца из PTFE.

Также исполнения с дополнительным ручным регулированием.

Микроклапан типа 3510 (Т 8091)

Регулирующий клапан для регулирования малых расходов проходной или угловой конструкции из высококачественной стали.

Условный проход Ду 10 и Ду 15 (1/4", 3/8", 1/2")

Условное давление Ру 40 и 400

Диапазон температур -200 ... +550 °С

Возможна поставка исполнений с изолирующей частью или металлосильфонным уплотнением.



Тип 3345-1



Тип 3347-7



Тип 3351-1



Тип 3510-7

Типовой ряд 250

Проходной клапан типа 251 (Т 8051/52)

Исполнительный клапан для технологических процессов, энергетики и теплоснабжения, на большие условные проходы и/или высокие давления по нормам DIN и ANSI.

Корпус клапана из теплоустойчивого, холодостойкого или коррозионностойкого стального литья.

Условный диаметр Ду 15 ... 200 (1/2" ... 8")

Условное давление Ру 16 ... 400
(ANSI класс 150 ... 2500)

Диапазон температур -200 ... +550 °C

Конус клапана металлоуплотняющий или металлопришлифованный.

Также исполнения с металლოსильфонным уплотнением, изолирующей частью, обогревательной рубашкой, делителем потока для снижения шума или разгруженным по давлению конусом клапана.

Трехходовой клапан типа 253 (Т8055)

Исполнительный клапан для работы в распределительном или смешивательном режиме.

Корпус клапана из серого чугуна, теплоустойчивого, холодостойкого или коррозионностойкого стального литья.

Условный диаметр Ду 15 ... 400

Номинальное давление Ру 10 ... 160

Диапазон температур -200 ... +550 °C

Конус клапана металлоуплотняющий.

Возможна поставка исполнений с металლოსильфонным уплотнением или изолирующей частью.

Проходной клапан типа 254 (Т 8060/61)

Исполнительный клапан для технологических процессов по нормам DIN или ANSI.

Корпус клапана из теплоустойчивого, холодостойкого или коррозионностойкого стального литья.

Условный диаметр Ду 80 ... 500 (3" ... 16")

Условное давление Ру 16 ... 400
(ANSI класс 150 ... 2500)

Диапазон температур -200 ... +550 °C

Конус клапана металлоуплотняющий, мягкоуплотняющий или металло-пришлифованный. Клапан имеет дополнительную направляющую стержня конуса в нижнем фланце корпуса.

Также исполнения с дополнительным металლოსильфонным уплотнением, изолирующей частью, обогревательной рубашкой, делителем потока для снижения шума или с разгруженным по давлению конусом клапана.

Проходной клапан с многоступенчатым аксиальным конусом тип 255 (Т 8062)

Исполнительный клапан, отвечающий требованиям малозумной работы с малым износом при высоких перепадах давления. Трех- или пятиступенчатый аксиальный конус с дополнительной нижней направляющей стержня конуса. Корпус клапана из стального литья, теплоустойчивого, холодостойкого или коррозионностойкого стального литья.

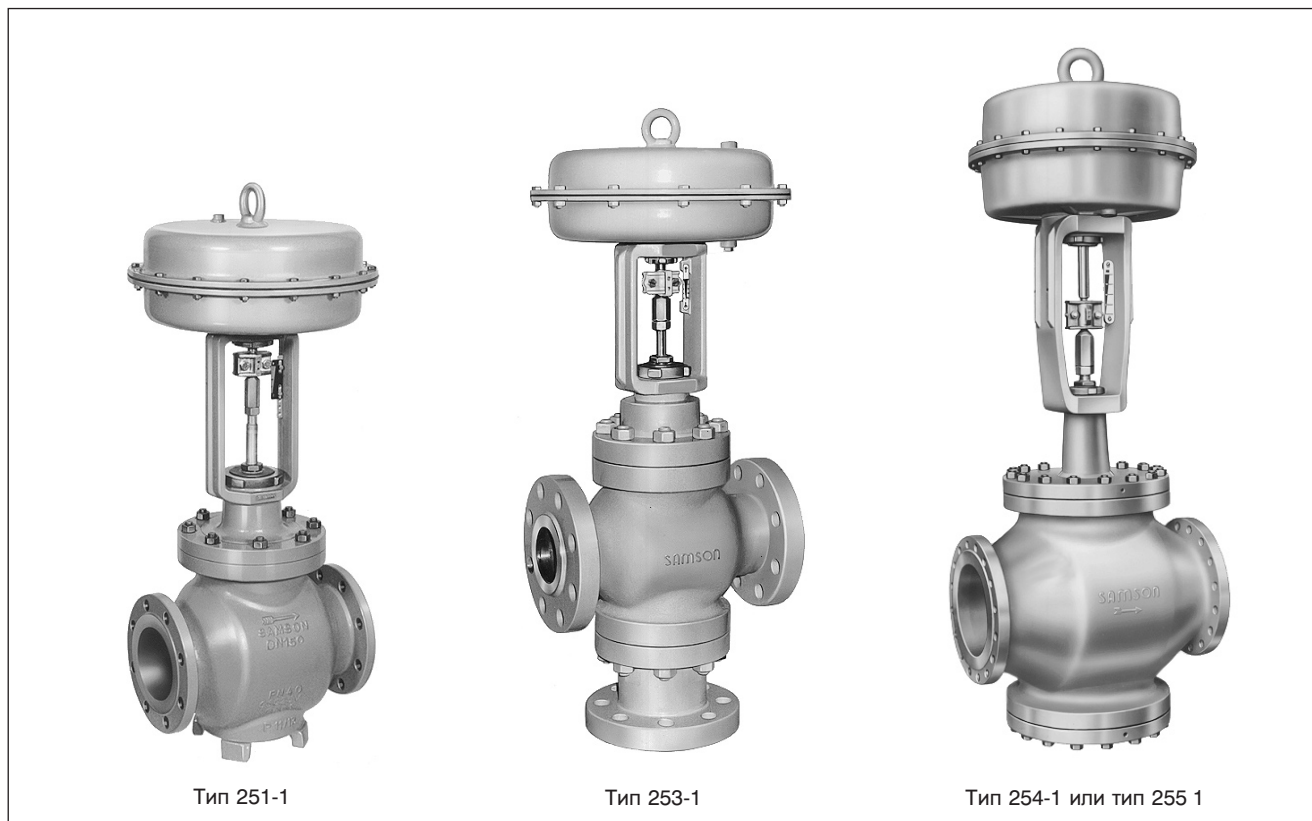
Условный диаметр Ду 50 ... 500 (2" ... 20")

Условное давление Ру 16 ... 160 (класс 150 ... 2500)

Диапазон температур -200 ... +550 °C

Конус металлоуплотняющий, мягкоуплотняющий или разгруженный по давлению.

Также возможна поставка исполнений с металლოსильфонным уплотнением или изолирующей частью.



Угловой клапан типа 256

(Т 8065/66)

Регулирующий клапан для технологических процессов по нормам DIN или ANSI.

Корпус клапана из теплоустойчивого, холодостойкого или коррозионностойкого стального литья.

Условный проход Ду 15 ... 150 (1/2" ... 6")

Номинальное давление Ру 16 ... 400
(класс 150 ... 2500)

Диапазон температур -200 ... +550 °С

Конус клапана металлоуплотняющий, металлопришлифованный или мягкоуплотняющий.

Также исполнения с дополнительным металлосильфонным уплотнением, изолирующей частью, обогревательной рубашкой, делителем потока для снижения шума или разгруженным по давлению конусом.

Угловой клапан с разъемным корпусом (Split-body), тип 258

(Т 8070)

Регулирующий клапан для технологических процессов, в частности, для химико-технологических установок с высокими требованиями к материалу клапана.

Корпус клапана из стального литья, коррозионностойкого стального литья, сплавов хастеллой-В, хастеллой-С, титана, монеля, а также с танталовой или циркониевой плакировкой.

Условный диаметр Ду 25 ... 150

Условное давление Ру 16 ... 40

Диапазон температур -10 ... +220 °С

Конус клапана металлоуплотняющий, металлопришлифованный или мягкоуплотняющий.

Также исполнения с металлосильфонным уплотнением, изолирующей частью или обогревательной рубашкой.

Возможна поставка с исполнением корпусов и плакировки из других материалов.

Типовой ряд 280

Регулирующие клапаны, применяемые в технологических и теплотехнических установках для одновременного редуцирования давления и температуры пара.

Паропреобразовательные клапаны типа 281 и типа 286

(Т 8251)

Проходной (тип 281) или угловой (тип 286) клапан по нормам DIN или ANSI.

Условный диаметр Ду 50 ... 200 (2" ... 8")

Условное давление Ру 16 ... 400 (класс 300 ... 2500)

Диапазон температур до 550 °С

Паропреобразовательный клапан типа 284

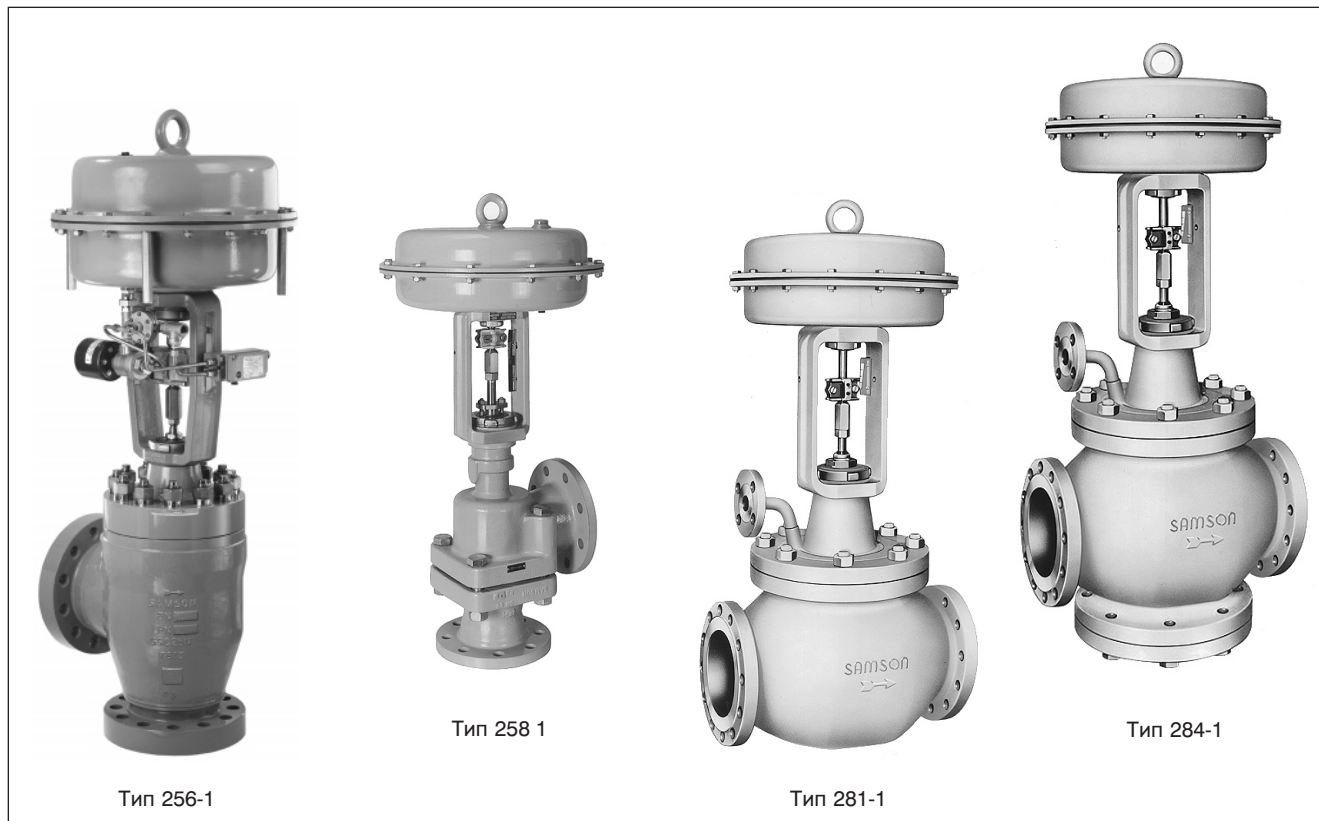
(Т 8254)

Проходной клапан с четырехфланцевым корпусом и двойными направляющими стержня конуса по нормам DIN или ANSI.

Условный диаметр Ду 100 ... 400 (4" ... 16")

Условное давление Ру 16 ... 400 (класс 300 ... 2500)

Диапазон температур до 550 °С



Элементы регулирующих клапанов

Корпуса и конструктивные формы клапанов

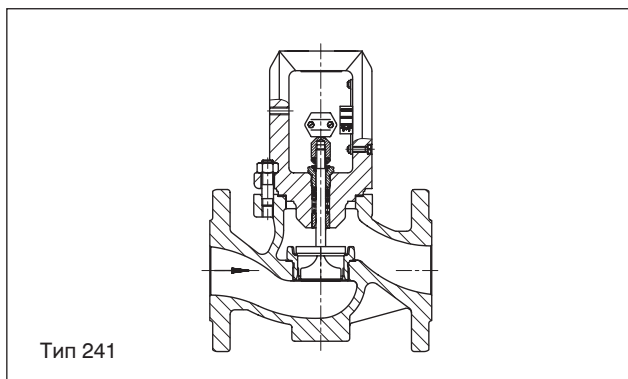
Корпус клапана, верхняя крышка и предусмотренный в некоторых конструкциях опорный фланец подвергаются нагрузкам и воздействию жидкости изнутри. Они должны быть рассчитаны таким образом, чтобы обеспечить достаточную механическую и химическую прочность.

Под воздействием рабочей температуры стойкость материалов изменяется. Стойкость можно повысить путем применения определенных сочетаний сплавов. Поэтому для высоких температур применяются теплоустойчивые материалы (напр., по DIN 17 245), а для низкотемпературных условий – холодостойкие материалы. Сводная таблица материалов приводится здесь на стр. 23 и в информационном листе W 10.

Проходной клапан

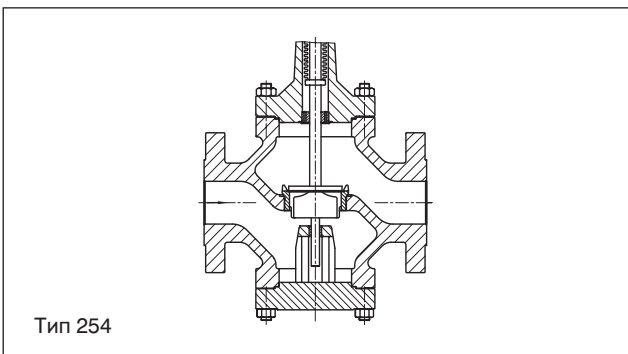
Проходные клапаны отличаются простотой монтажа на прямолинейные трубопроводы. На условные давления до $P_n 40$ и условные диаметры до $D_n 250$ преимущественно применяются трехфланцевые корпуса типового ряда 240.

Направляющая стержня конуса находится в верхней части клапана, роль направляющей конуса с V-образным клапаным каналом выполняет ввертное седло. Заслонки V-канального конуса выполнены асимметричными, за счет чего происходит подавление колебаний.



Тип 241

Под более высокие нагрузки и большие диаметры седла, типовой ряд 250 включает в себя проходной клапан типа 254 с дополнительной направляющей стержня конуса в опорном фланце.



Тип 254

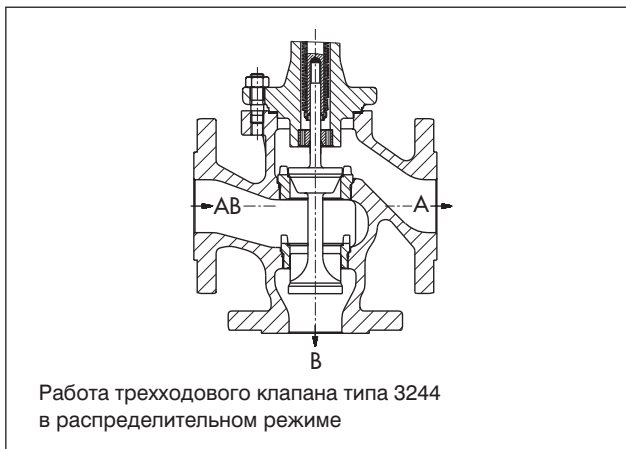
Трехходовой клапан

Для работы в смешительном клапане или распределительном режиме применяются трехходовые клапаны.



Работа трехходового клапана типа 3244 в смешительном режиме

Принцип работы определяется видом компоновки обоих конусов клапана. Направление потока показано стрелками.



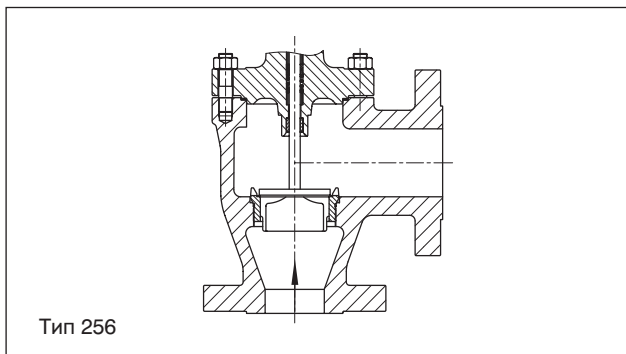
Работа трехходового клапана типа 3244 в распределительном режиме

Угловой клапан

Угловые клапаны приспособлены к установке в месте перехода вертикального трубопровода в горизонтальный. Поворот потока среды происходит только в одном месте. Угловые клапаны обеспечивают полный отвод конденсата и, как правило, являются самодренирующимися.

Установка по потоку в направлении закрытия конуса способствует уменьшению износа на выходе клапана.

Под среды, содержащие твердые примеси, исполнительные клапаны типа 256 и типа 258 могут быть дополнительно оснащены на выходе керамическим противоизносным патрубком.

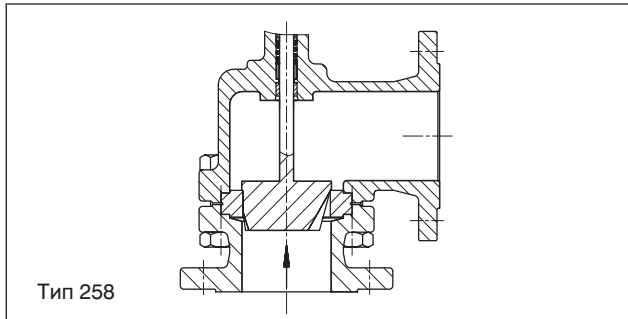


Тип 256

Клапан с разъемным корпусом (Split-body)

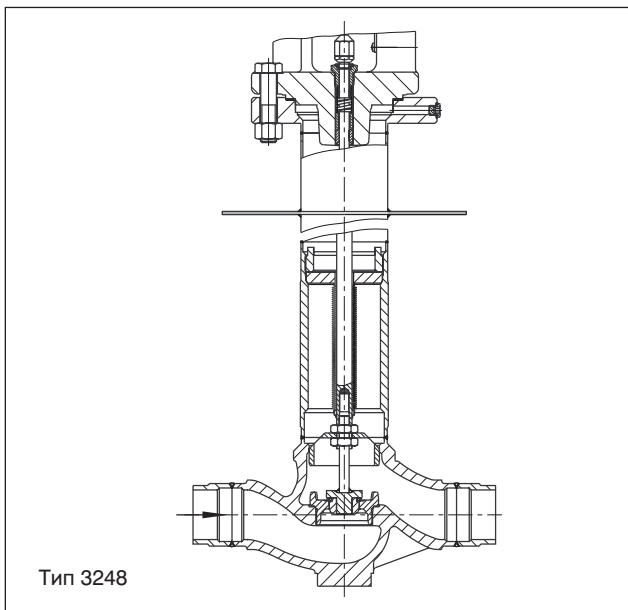
Клапаны с разъемным корпусом отличаются минимальным мертвым объемом и, благодаря форме своей конструкции, могут изготавливаться не только из стали, но также из хастеллоя, титанового сплава или монеля, что позволяет удешевить их стоимость.

Простота геометрической формы позволяет применять гарнитуры и плакировку из тантала, циркония и керамики. Обеспечивается возможность очистки без необходимости демонтажа.



Низкотемпературный клапан

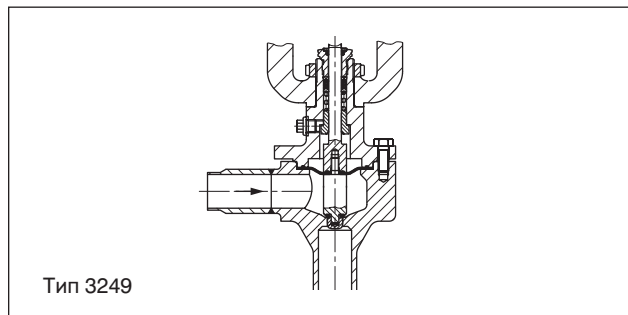
В установках для получения сжиженных криогенных газов, являющихся составными элементами воздуха, широко применяется вакуумная изоляция трубопроводов для защиты против большой теплопередачи из окружающей среды. Регулирующие клапаны могут быть встроены в вакуумную рубашку посредством присоединительного фланца. В конструктивном решении предусмотрены элементы, максимально препятствующие передаче тепла и, следовательно, обледенению места ввода шпинделя. В качестве первичного уплотнения предусмотрена гофрированная трубка. После монтажа узла производится откачка воздуха из охватывающего трубопровода и изоляция последнего заглушками. Низкотемпературный удлинитель клапанов во многих случаях соединяется с закладочным трубопроводом посредством фланца и заваривается, поэтому его демонтаж с трубопровода связан со значительными затратами. Тем не менее, для технического обслуживания кла-



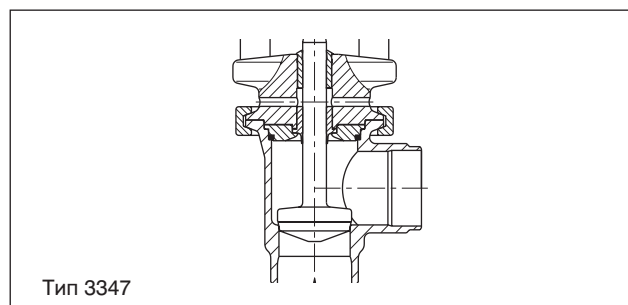
панов предусмотрена возможность доступа к внутренним частям клапана через низкотемпературный удлинитель без необходимости демонтажа клапана с трубопровода.

Клапан для пищевой промышленности

Клапаны для пищевой промышленности выпускаются в форме угловых клапанов из коррозионностойкой стали. Соприкасающиеся с пищевым продуктом внутренние поверхности обрабатываются чистой обточкой или полировкой. Корпусы самодренажные и приспособлены к очистке и стерилизации без необходимости демонтажа (очистка и стерилизация в трубопроводе). Особая форма торцового уплотнения шпинделя через мембрану препятствует заносу микробов.

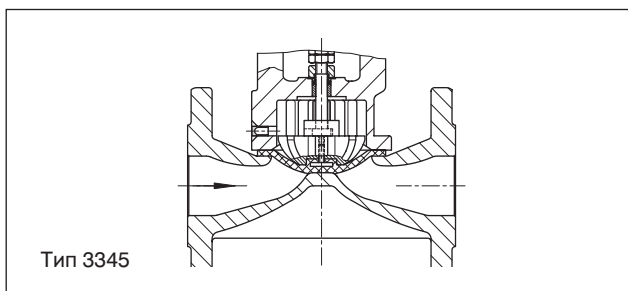


Клапан типа 3347 может быть поставлен с ниппелями под приварку, резьбовое соединение или соединение в зажим по ISO 2852, а также может быть исполнен с паровым затвором при повышенных требованиях к чистоте.



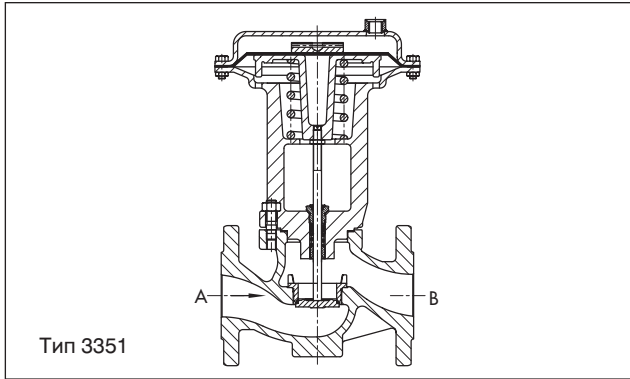
Мембранный клапан

При средах, содержащих твердые примеси, вязких и агрессивных средах экономически эффективным решением являются бессальниковые и не имеющие мертвого объема мембранные клапаны. Мембрана может быть изготовлена из резины, нитрила, бутила или PTFE; возможна облицовка корпуса резиной или PTFE.



Клапан действия «открыть-закрыть»

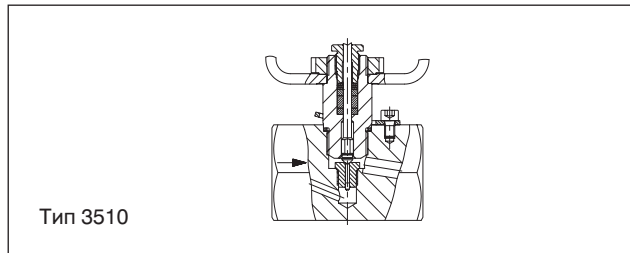
Отсечной клапан применяется для герметичной отсечки жидкостей, негорючих газов и пара. Благодаря сочетанию металлического и мягкого уплотнений конуса, обеспечивается герметичность класса VI утечек потока.



Микроклапан

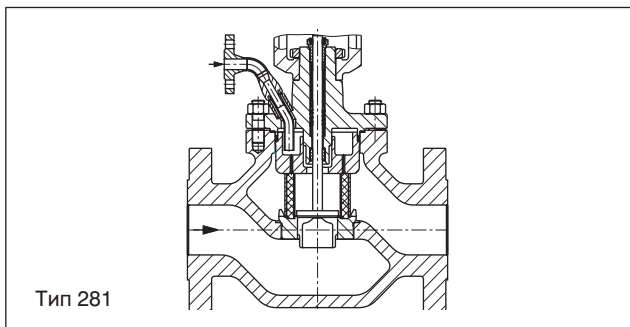
Для малых расходов (K_v -величина $< 1,6$ до 10^{-5} м³/ч) применяются микроклапаны.

В стандартном исполнении, соприкасающиеся с протекающей средой части выполняются из высокосортной стали WN 1.4571. Все детали клапана изготавливаются из заготовок. Благодаря этому, клапан может быть изготовлен из специальных материалов практически под любой случай применения с особой экономичностью.



Паропреобразовательный клапан

Паропреобразовательные клапаны служат для одновременного редуцирования давления и температуры пара. Через подсоединенный трубопровод в делитель потока St III подводится охлаждающая вода. У внутреннего края делителя потока она встречается с потоком пара. На мелкоячеистой проволочной сетке делителя потока происходит смешивание потока пара с захваченной водой. Поскольку подводимая охлаждающая вода не соприкасается с поверхностями корпуса клапана, эрозия и тепловой удар исключаются. Наличие делителя потока обеспечивает минимальные вибрацию и шум при работе.

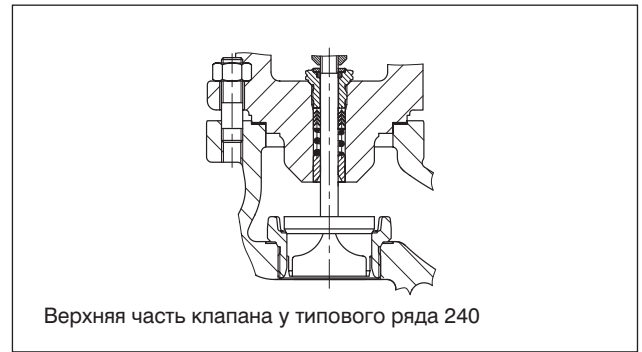


Верхняя часть клапана

Верхняя часть клапана служит для изоляции клапана сверху и для размещения сальника и направляющей стержня конуса. У типового ряда 240 верхняя часть и фонарь клапана выполняются как одно целое. У типовых рядов 250 и 280 верхняя часть и фонарь соединяются болтами. Фонарь снабжен так называемым «НАМУР-фланцем» стандарта EN 60 534-6, который обеспечивает простой унифицированный монтаж позиционера или других периферийных устройств. Как узел, подверженный нагрузкам от давления и соприкасающийся с рабочей средой, верхняя часть клапана отвечает тем же требованиям к материалу, что и корпус клапана.

Набивка сальника

Торцовое уплотнение стержня конуса осуществляется набивкой сальника. В стандартном исполнении, в качестве предохранительного сальника и в конструкциях с сильфонной или изолирующей частью применяется самоустанавливающаяся V-образная кольцевая набивка (PTFE с углем – черная). Температурный диапазон стандартной набивки, составляющий от -10 до 220 °C, может быть расширен путем удлинения верхней части за счет установки изолирующей части.

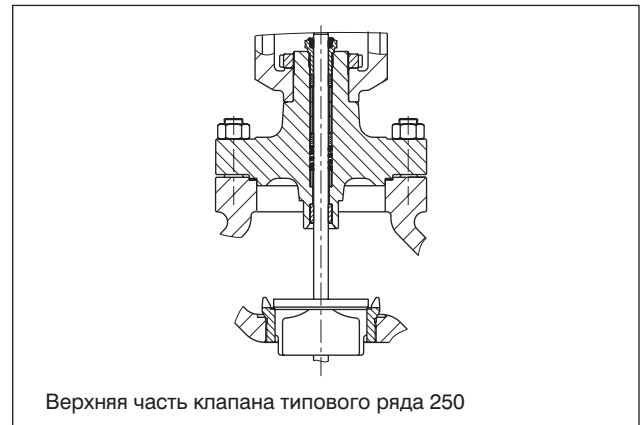


Под специфические условия применения могут быть установлены подтягиваемые набивки от формы А до формы W.

Стандартная набивка

Диапазон температур $-10 \dots +220$ °C
С изолирующей частью $-200 \dots +400$ °C

Самоустанавливающая подпружиненная V-образная манжета из PTFE с углем для типоразмеров Ду 15 до Ду 150. Пригодны для всех случаев применения, где требуется высокая герметичность при малых затратах технического обслуживания.



Форма А

Диапазон температур –10 ... +220 °С
с изолирующей частью –200 ... +400 °С
Подтягиваемая, не имеющая мертвого пространства набивка из шелкового шнура с PTFE / из PTFE с углем. В особенности подходит для кристаллизующихся и полимеризирующихся жидкостей.
На Ду 15 до 150 и максимальное условное давление Ру 160 может быть установлена набивка для кислорода на диапазон температур от –50 до +200 °С в сочетании со специальным смазывающим составом (имеется допуск Федерального ведомства по испытаниям материалов (BAM)).

Форма В

Диапазон температур –10 ... +220 °С
с изолирующей частью –200 ... +400 °С
Подтягиваемая, не имеющая мертвого пространства набивка из шелка с PTFE / из PTFE «белая». Условия применения и характеристики – как у формы А.

Форма С

Диапазон температур –200 ... +220 °С
с изолирующей частью
Подтягиваемая, не имеющая мертвого пространства набивка из плетеного шелкового шнура с PTFE. Применение для любых химических веществ, включая горячие кислоты и щелочи.

Форма Н

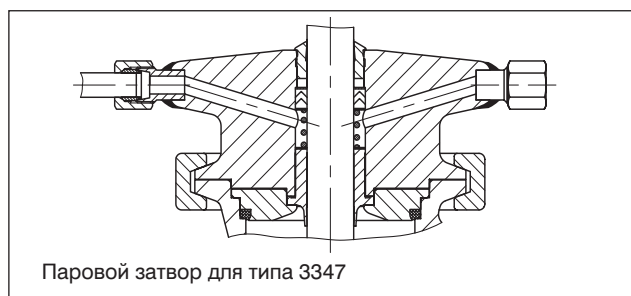
Диапазон температур до 350 °С
Подтягиваемая высокотемпературная набивка без PTFE, из уложенных чередующимися слоями колец из чистого графита и угля. В особенности, пригодно для горячего пара.

Форма W

Диапазон температур –10 ... +220 °С
На Ду 15 до 150, макс. номин. давление Ру 40.
Подтягиваемая, не имеющая мертвого пространства набивка в виде уплотнительных колец из искусственного волокна и углеродная втулка для питьевой и технической воды. Углеродные втулки служат в качестве грязесъемников. В особенности пригодны для работы при жесткой воде и образовании отложений на стержне конуса клапана.

Паровой затвор

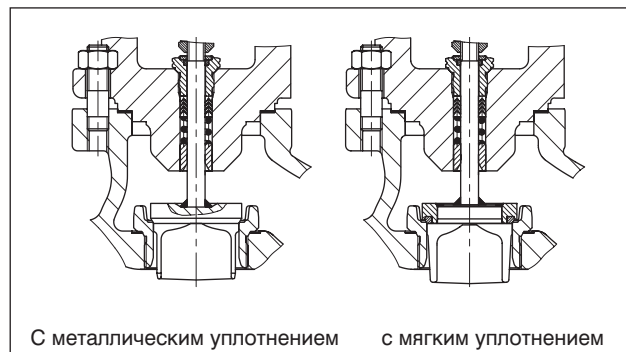
Для соответствия высоким гигиеническим требованиям, установленным в пищевой и фармацевтической промышленности, исполнительный клапан типа 3347 может быть оснащен верхней частью с паровым затвором. Между двумя V-образными кольцевыми набивками из PTFE стержень конуса омывается паром или стерилизующей жидкостью. Благодаря этому предупреждается занос микроорганизмов.



Установочные элементы: седло и конус

Конструкция пары седло/клапан определяет K_{vs} -величину и форму графической характеристики, а также класс утечек по седлу закрытого клапана.

На рисунках показан конус с V-образным проходным каналом, с направляющей по месту седла и асимметричными заслонками в исполнениях с металлическим и мягким уплотнениями.



Седло, конус и стержень конуса изготавливаются из коррозионностойкой стали. В условиях высоких перепадов давления, кавитации, импульсного режима работы и сред, содержащих твердые примеси, исполнительные элементы подвергаются высоким нагрузкам. Для повышения долговечности седла и металлоуплотняющие конусы могут быть выполнены со стеллитным бронированием, а конусы до Ду 100 – полностью из стеллита.

Седла ввертные, что упрощает их замену, могут быть выполнены также из других материалов.

Утечка через закрытый клапан

Утечка через закрытый клапан определяется по DIN EN 60 534, часть 4. Она показывает, какое количество контрольной среды (газа или воды) в условиях испытаний максимально протекает через закрытый клапан.

У клапанов специального назначения (напр., у типа 241-газ или типа 241-масло) и у отсечных клапанов (типа 3351) может быть обеспечен высокий класс герметичности путем шлифования или мягкого уплотнения рабочих поверхностей пары седло/конус.

Таблица 2 · Уплотнение конуса и величина утечек

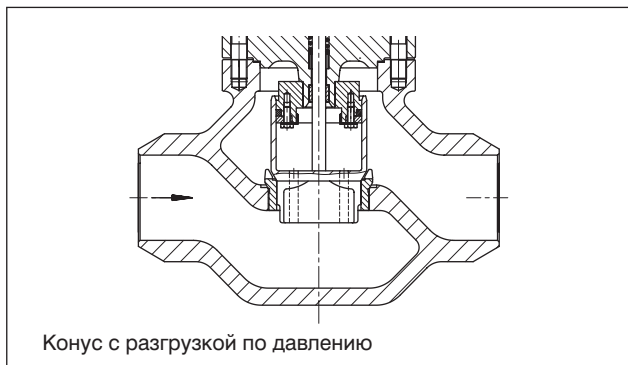
Уплотнение пары Седло/конус	Класс утечек по DIN EN 60 534	Утечки через закрытый клапан, % от K_{vs}
Металлическое уплотнение	IV	$\leq 0,01$
Пришлифованные металлические поверхности от Ду 80	IV-S2	$\leq 0,0001$
Пришлифованные металлические поверхности от Ду 100 и выше	IV-S1	$\leq 0,0005$
Мягкое уплотнение	VI	$0,3 \cdot \Delta p \cdot f_L^1$
Кольцо из PTFE при разгрузке по давлению	IV	$\leq 0,01$
Graphitring bei Druckentlastung	III	$\leq 0,1$

1) коэффициент утечки f_L по DIN EN 60 534, часть 4, таблица 4

Разгрузка по давлению

В случаях, когда мощность привода не достаточна для преодоления перепадов давления, можно применять конусы, разгруженные по давлению. Конус выполняется в форме поршня. Через расточку в днище конуса давление до клапана p_1 подводится на его заднюю сторону. Воздействующие на конус силы снимаются до области плоскости расположения стержня конуса.

Разгруженные по давлению конусы дополнительно уплотняются кольцом из PTFE или графита. Конструктивные элементы разгрузки давления подвержены износу. Вследствие этого, возрастает величина утечек (см. таблицу 2) и необходимый объем технического обслуживания этих клапанов. По возможности, следует избегать их применения при содержащих твердые примеси и кристаллизующихся, а также высокотемпературных средах. В этих случаях более рациональным решением является применение более мощного сервопривода.



Исполнительные клапаны с керамическими установочными элементами (Т 8071)

Исполнительные клапаны со сверхстойкими керамическими установочными элементами применяются в условиях повышенного эрозирующего и абразивного воздействия на установочные элементы и корпус.

Условный диаметр Ду 25 ... 150

Условное давление Ру 16 ... 400

Диапазон температур до 500 °С

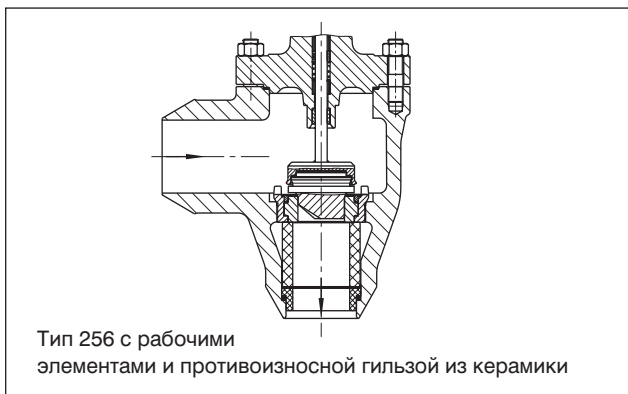
Указанные ниже исполнительные клапаны могут быть оснащены керамическими внутренними деталями:

исполнительный клапан типа 251,

исполнительный клапан типа 256,

угловой клапан с разъемным корпусом типа 258.

Угловые клапаны типа 256 и 258 могут быть оснащены противоизносной керамической гильзой. При потоке по

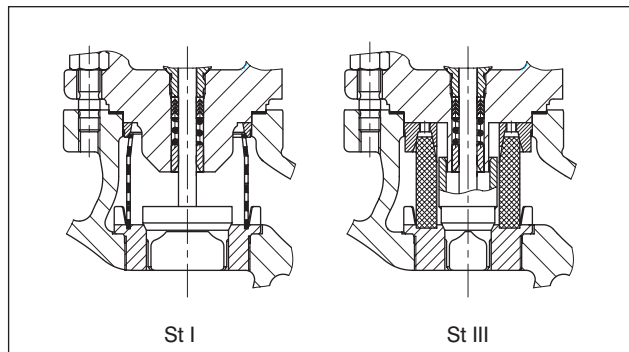


направлению закрытия клапана такое исполнение пригодно для применения в условиях чрезвычайно высокого эрозирующего и абразивного воздействия сред, содержащих твердые примеси.

Керамические материалы и их свойства – по запросу.

Малозумное исполнение с делителем потока

Для уменьшения шума и для защиты корпуса от неравномерного износа применяются делители потока St I и St III.



Среда достигает своей максимальной скорости после прохождения через место дросселирования между седлом и конусом. До образования шумящей турбулентной зоны смешивания, поток наталкивается на внутреннюю стенку делителя потока. Струя рассеивается, и происходит малозумное импульсное взаимодействие со средой в зоне смешивания.

Для расчета уровня шума по VDMA 24422, год выпуска 1989-й, в случае применения делителей потока необходимы индивидуальные для каждого клапана поправочные величины η_G для газа и пара и η_F для жидких сред. Соответствующие данные содержатся в диаграммах на стр. 26.

Вы можете найти подробные рекомендации по расчету уровня шума в брошюре «Шум в клапанах» или поручить произвести расчет нам.

K_{vs} -величина гарнитуры снижается делителями потока.

В соответствующих типовых листах указаны значения K_{vsI} для делителей потока St I и K_{vsIII} для делителей потока St III.

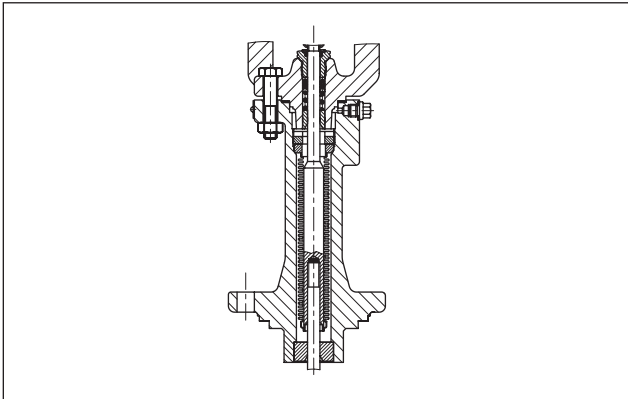
Дополнительные узлы конструкции

Металлическое сильфонное уплотнение

Если требуется очень высокая наружная герметичность, например, для удовлетворения требованиям в системах ТА-воздуха и вакуумной техники, для уплотнения стержня конуса дополнительно уплотняется у верхнего присоединительного фланца сальниковой набивкой. Это уплотнение выполняет роль сальника надежности.

Через контрольный патрубок можно осуществлять контроль металлического сильфона или подвод запорной среды.

Металлосильфонное уплотнение может быть установлено в клапанах типового ряда 240 на температуры от -200 до $+400$ °С, типовых рядов 250/280 на температуры от -200 до $+450$ °С.



Изолирующая часть

Диапазон рабочих температур клапанов со стандартным сальниковым уплотнением можно расширить за нижний предел

-10 °С или верхний предел $+220$ °С за счет оснащения изолирующей частью. Расширенные диапазоны температур для различных типовых рядов следующие:

типовой ряд 240

$-200 \dots +450$ °С с длинной изолирующей частью

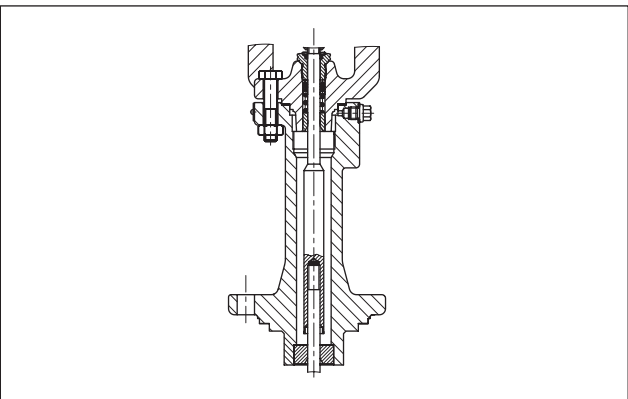
$-50 \dots +450$ °С с короткой изолирующей частью

типовой ряд 250

$-200 \dots +550$ °С

типовой ряд 280

макс. $+550$ °С

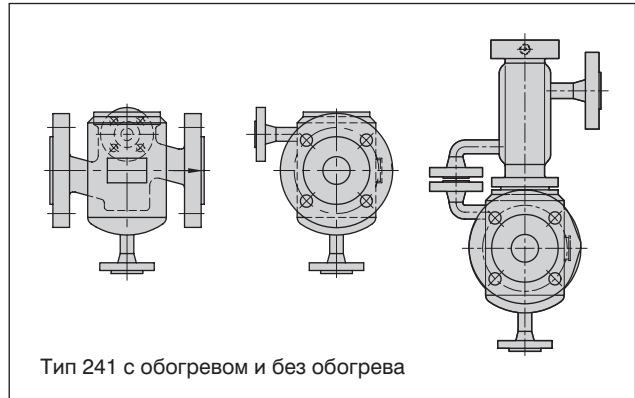


Возможно сужение указанных диапазонов температур в зависимости от применяемых материалов, согласно диаграмме давление – температура

Обогревающая рубашка

Некоторые среды обладают текучестью только при температурах выше определенной точки. При понижении температуры за эту точку они затвердевают или кристаллизуются. Для обеспечения текучести среды корпуса клапанов оснащаются обогревательной рубашкой.

Если уплотнение стержня конуса осуществляется металлическим сильфоном, верхняя часть клапана также может быть снабжена обогревающей рубашкой. Протекающий между корпусом клапана и обогревающей рубашкой теплоноситель обеспечивает нужную температуру рабочей среды. Если для обогрева используется пар, необходимо обеспечить полный отвод конденсата.



Тип 241 с обогревом и без обогрева

Габариты по длине

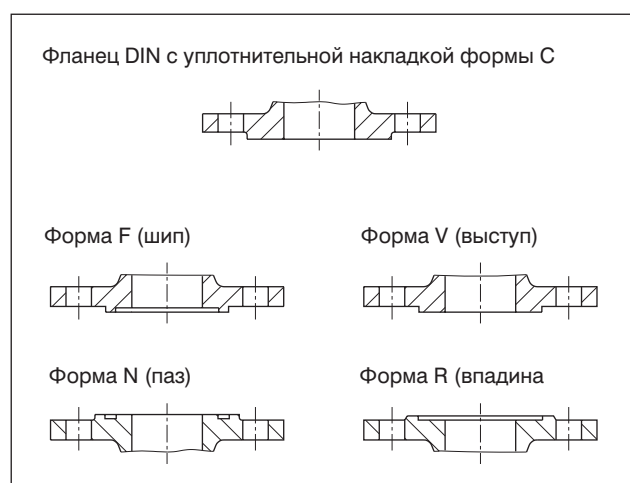
Габариты по длине арматуры проходной и угловой формы установлены в стандарте DIN 3202. Часть 1 стандарта содержит размеры для фланцевых присоединений (размерный ряд F1 для Ру 10 до 40, ряд F2 для Ру 63 до 160 и ряд F3 для Ру 250 и 320).

Регулирующие клапаны SAMSON с ниппелями под приварку имеют такие же монтажные длины, как фланцевая арматура. Исполнения с трубными патрубками не нормированы, их монтажные длины подлежат согласованию.

В отношении арматур по американским стандартам условия на монтажные длины для фланцевой и ввариваемой арматуры установлены в стандарте ANSI/ASME B 16.10.

Способы соединения с трубопроводом

Фланцевому способу присоединения отдается предпочтение в промышленных установках. Следует подчеркнуть простоту монтажа и демонтажа, а также высокую надежность и герметичность обработанных фрезерованием уплотняемых поверхностей как отличительные признаки этого способа соединения. Обзор фланцев DIN приводится в стандарте DIN 2500. Присое-



единительные размеры содержатся в DIN 2501, формы возможных уплотнительных накладок – в DIN 2526.

В стандартном исполнении, регулирующие клапаны SAMSON выпускаются с уплотнительными накладками формы «С». Другие формы по требованию.

Фланцы по американским нормам соответствуют стандарту ANSI/ASME B 16.1 для класса 125, а для более высоких ступеней номинального давления – стандарту ANSI/ASME B 16.5.

В стандартном исполнении арматура из серого чугуна на давления класса 125 выпускается без уплотнительной накладки (исполнение FF-flat face – с плоским фланцем).

Клапаны класса 300 имеют уплотнительную накладку RF 0,06 (raised face – выпуклый фланец со стрелой подъема 0,06"), клапаны на более высокие ступени номинального давления имеют уплотнительную накладку RF 0,25.

Возможны другие исполнения, подробности по запросу.

При критических рабочих средах и/или высоком номинальном давлении корпуса клапанов могут быть поставлены с ниппелями под сварку или раструбными.

У арматур по нормам DIN ниппели под сварку выполняются по DIN 3239 T1 под форму сварного шва по DIN 2559 T1.

Ниппели под сварку в клапанах по американским нормам соответствуют требованиям ASME/ANSI B 16.25.

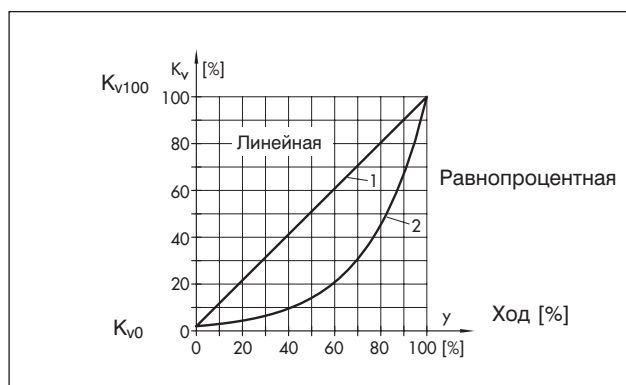
Под технику монтажа по американским нормам клапаны из типового ряда 240 могут быть поставлены с внутренней резьбой NPT от 1/2" до 2".

Характеристики, специфические для клапана

K_{vs}-величина

Расчет необходимого значения K_{vs}-величины производится по DIN EN 60534, исходя из заданных режимных параметров.

В качестве характеристического показателя клапана, в типовых местах указывается K_{vs}-величина. Она соответствует значению K_v-величины при номинальной высоте хода H₁₀₀. Для повышения точности регулиро-



вания и с учетом допусков на обработку, выбранное значение K_{vs}-величины должно быть больше вычисленного значения K_v-величины.

Собственная графическая характеристика

Под графической характеристикой понимается зависимость K_v-величины от хода (H).

Исполнительные клапаны выполняются с равнопроцентной (2) или линейной (1) графической характеристикой.

Равнопроцентная характеристика отличается тем, что равные изменения высоты хода обуславливают равные процентные изменения соответствующей K_v-величины. При линейной характеристике равные изменения высоты хода вызывают равные изменения K_v-величины.

Соотношение регулирования

Соотношение регулирования представляет собой частное от K_{vs}/K_{vr}. При этом, величина K_{vr} представляет собой наименьшее значение K_v-величины, при котором графическая характеристика еще находится в пределах допуска крутизны (DIN EN 60534, часть 2-4).

Сервоприводы

Сервоприводы преобразуют управляющий сигнал, который поступает, например, с позиционера, в перемещение исполнительного клапана (стержня с конусом клапана).

Поставляются пневматические, электрические и электрогидравлические сервоприводы, а также ручные приводы (см. также обзорный лист по сервоприводам Т 8300, стр. 135).

Пневматические сервоприводы

Под пневматическое или электропневматическое оснащение применяются пневматические сервоприводы. При этом, речь идет о мембранных приводах с тарельчатой мембраной и расположенными внутри пружинами. Они отличаются малой монтажной высотой, высоким перестановочным усилием и быстродействием.

Изделия поставляются на различные диапазоны давления исполнительного импульса. Пневматические сервоприводы пригодны для эксплуатации во взрывоопасных условиях и имеют конструктивно определенное положение безопасности: при отключении воздуха питания клапан закрывается или открывается.

Пневматические сервоприводы типа 3277 приспособлены под непосредственный монтаж позиционеров или датчиков сигналов предельных величин. При этом передача хода осуществляется внутри фонаря под чашей привода и, таким образом, ограждена от заноса загрязнений и механических воздействий.

Пневматические сервоприводы могут быть оснащены дополнительным ручным регулированием (см. также Т 8310, стр. 139 и Т 8311, стр. 145).

Электрические сервоприводы

В случае отсутствия источника сжатого воздуха можно применять электрические сервоприводы, обеспечивающие высокие перестановочные усилия и большую длину хода. Приводы самотормозящиеся.

Приводы присоединяются к трехпозиционному регулятору, или посредством электрического позиционера к постоянному управляющему сигналу, или через блок защиты от перемены фазы (см. также Т 8330).

Электрогидравлические сервоприводы

Электрогидравлические сервоприводы присоединяются к трехпозиционному регулятору или через электрический позиционер к источнику постоянного управляющего сигнала. Возможна поставка исполнений с положением безопасности (см. Т 8340, стр. 151 и Т 8342).

Ручные приводы

Ручные приводы монтируются на регулирующие клапаны типовых рядов 240 и 250. И применяются как управление вручную регулирующими клапанами с номинальным ходом 15 или 30 мм (см. Т 8312, стр. 149).

По требованию, могут быть поставлены ручные приводы на более длинные ходы (тип 3273-5/6).



Пневматический сервопривод
Тип 3277

Дополнительный ручной
привод



Электрический сервопривод



Электрогидравлический
сервопривод



Ручной привод



Перифер. устройства к регул. клапанам

Регулирующие клапаны SAMSON могут быть оснащены различными навесными устройствами. Эти устройства служат, например, для управления приводом и сигнализации величины хода. Их монтаж осуществляется по DIN 60 534 (посредством фланца NAMUR) или непосредственно, когда речь идет о пневматическом сервоприводе типа 3277 с максимальной площадью мембраны 700 см².

При непосредственном монтаже передача хода находится внутри закрытого корпуса, что исключает попадание загрязнений, разрегулировку, а также опасность травмирования (подробности см. обзорный лист T 8350).

Позиционеры

Позиционеры (р/р или i/p) сравнивают управляющий сигнал пневматического или электрического регулирующего устройства (например, 0,2 ... 1 бар или 4(0) ... 20 мА) с ходом (регулируемой величиной) регулирующего клапана. В качестве выходной величины они передают давление управляющего импульса (p_{st}). Позиционеры могут работать в режимах нормального диапазона сигнала или с разбивкой на поддиапазоны (см. T 8351 и далее). Исполнения, приспособленные к приему и передаче данных, конфигурируются и управляются посредством персонального компьютера или ручного терминала (см. T 8380).

Датчики сигналов предельных величин

При превышении или занижении установленной предельной величины подается соответствующий сигнал. Преимущественно применяются индуктивные выключатели. Могут поставляться также исполнения с электрическими или пневматическими микровыключателями (см. обзорный лист T 8350).

Сигнализаторы позиций / дистанционные датчики сопротивления

Для индикации позиции регулирующего клапана номинальный диапазон хода выражается аналоговым электрическим сигналом (см. T 8363).

Магнитные клапаны

Дискретные сигналы поступающие с управляющего устройства преобразуются в дискретные пневматические управляющие сигналы. Это обеспечивает быструю перестановку клапана в то или иное конечное положение. Магнитные клапаны применяются в клапанах действия «открыть-закрыть» и в регулирующих клапанах с функцией положения безопасности (напр., в сертифицированных типовыми испытаниями клапанах типа 241, T 8016; T 8375).

Реле блокировки

Обеспечивают отсечку линии давления исполнительного импульса при падении давления питающего воздуха ниже установленного значения. При этом происходит блокировка привода в его последнем по времени положении (см. T 8391).

Пневматическое дистанционное задающее устройство

Регулируемый вручную точный регулятор давления для установки заданного значения на пневматических регулирующих устройствах.

Регулятор давления питающего воздуха

Регулятор давления приточного воздуха поддерживает постоянное давление (с регулированием уставки в пределах от 0 до 6 бар) для обеспечения пневматических регулирующих клапанов вспомогательной энергией (см. T 8545).

Пневматические усилители

Для быстродействующих объектов регулирования, время перестановки регулирующего органа можно сократить с помощью пневматических объемных усилителей.



Позиционер



Датчик сигналов предельных величин



Сигнализатор позиций или потенциметрический дистанционный датчик



Магнитный клапан



Реле блокировки



Пневматическое дистанционное задающее устройство



Регулятор давления питающего воздуха и станция регулирования давления приточного воздуха

Расчет клапана

Вычисление K_v -величины

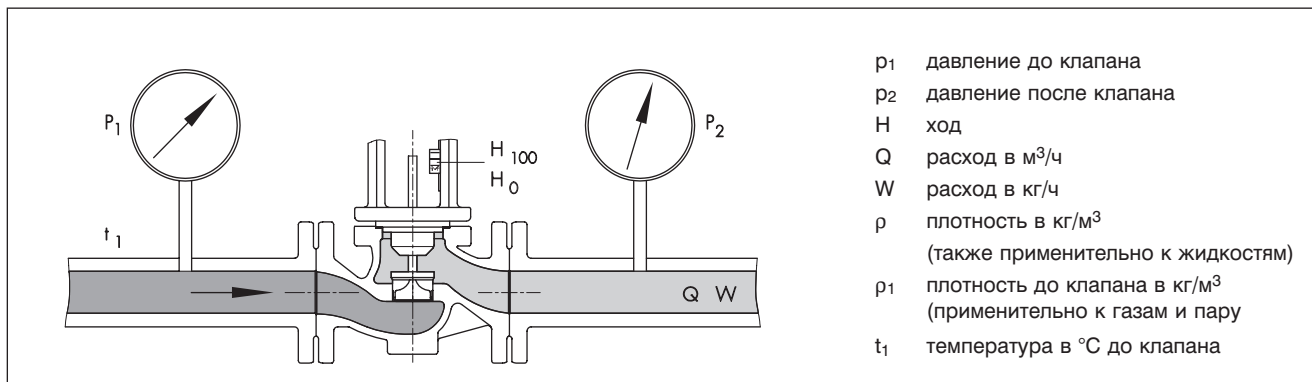
Вычисление K_v -величины производится по DIN EN 60534. Типовые листы содержат необходимые индивидуальные параметры клапана.

Для предварительного упрощенного расчета регулируемых клапанов можно использовать приведенные ниже общепринятые формулы. При этом влияние соединительных фитингов и ограничение протока при критических скоростях потока не учитываются.

Выбор клапана

По вычисленному значению K_v -величины выбирается K_{vs} -величина соответствующего типа клапана из типового листа.

Если при вычислении используются реальные режимные параметры, для большинства случаев имеет силу соотношение $K_{vmax} \approx 0,7$ до $0,8 \cdot K_{vs}$.



Среда Град. давл.	Жидкости		Газы		Водяной пар кг/ч
	м ³ /ч	кг/ч	м ³ /ч	кг/ч	
$p_2 > \frac{p_1}{2}$	$K_v = Q \sqrt{\frac{\rho}{1000 \Delta p}}$	$K_v = \frac{W}{\sqrt{1000 \rho \Delta p}}$	$K_v = \frac{Q_G}{519} \sqrt{\frac{\rho_G T_1}{\Delta p p_2}}$	$K_v = \frac{W}{519} \sqrt{\frac{T_1}{\rho_G \Delta p p_2}}$	$K_v = \frac{W}{31,62} \sqrt{\frac{v_2}{\Delta p}}$
$\Delta p < \frac{p_1}{2}$					
$p_2 < \frac{p_1}{2}$			$K_v = \frac{Q_G}{259,5 \rho_1} \sqrt{\rho_G T_1}$	$K_v = \frac{W}{259,5 \rho_1} \sqrt{\frac{T_1}{\rho_G}}$	$K_v = \frac{W}{31,62} \sqrt{\frac{2v^*}{\rho_1}}$
$\Delta p > \frac{p_1}{2}$					

Где:

p_1 (бар)	абсолютное давление p_{abs}	ρ (кг/м ³)	плотность жидкостей
p_2 (бар)	абсолютное давление p_{abs}	ρ_G (кг/м ³)	плотность газообразных веществ при 0°С и 1013 мбар
Δp (бар)	абсолютное давление p_{abs}	v_1 (м ³ /кг)	удельный объем (v' по таблице пара) при p_1 и t_1
T_1 (К)	$273 + t_1$	v_2 (м ³ /кг)	удельный объем (v' по таблице пара) при p_2 и t_1
Q_G (м ³ /ч)	расход газообразных веществ, при 0 °С и 1013 мбар	v^* (м ³ /кг)	удельный объем (v' по таблице пара) при $\frac{p_1}{2}$ и t_1

Вычисление уровня шума

z-величина

Индивидуальный параметр z клапана определяется путем измерений на стенде для испытаний клапанов и служит основой для вычисления уровня шума.

При нагрузке клапана $y = 0,75$ он выражает отношение давлений, при котором начинается кавитация.

Таблица 3а · Типовой ряд 240

K_{vs}	0,1 · 0,16 0,25	0,4	0,63	1,0	1,6	2,5	4,0	6,3	10	16	25	35	60	63	80	100	160	200	250	260	360	630		
Седло Ø мм	3	6		12			24			31	38	48	63		80		100	110	125	130	150	200		
Ход, мм	15												30	15	30			60	30	60				
Ду	z · определенный акустическими измерениями параметр арматуры																							
15	0,8	0,8	0,75	0,65	0,65	0,6	0,55																	
20	0,8	0,8	0,75	0,65	0,65	0,6	0,55	0,45																
25	0,8	0,8	0,75	0,65	0,65	0,6	0,55	0,45	0,4															
32		0,8	0,75	0,7	0,7	0,6	0,55	0,5	0,45	0,4														
40		0,8	0,75	0,7	0,7	0,6	0,55	0,5	0,45	0,4	0,35													
50		0,8	0,75	0,7	0,7	0,6	0,55	0,5	0,45	0,4	0,35	0,35												
65											0,35	0,35	0,25											
80											0,35	0,35	0,25		0,25									
100														0,25		0,25	0,2							
125															0,25	0,2	0,2							
150														0,2	0,2	0,2					0,2			
200																			0,2		0,2	0,2		
250																			0,2		0,2	0,2		

Таблица 3б · Типовой ряд 250

K_{vs}	0,1 · 0,16 0,25 · 0,4	0,63	1,0	1,6	2,5	4,0	6,3	10	16	25	40	63	100	160	250	360	630	1000	1500	2000	2500		
Седло Ø мм	6		12		24			31	38	50	63	80	100	125	150	200	250	300	350	400			
Ход, мм	15										30			60			120						
Ду	z · определенный акустическими измерениями параметр арматуры																						
15	0,8	0,75	0,65	0,65	0,6	0,55																	
25	0,8	0,75	0,65	0,65	0,6	0,55	0,45	0,4															
40	0,8	0,75	0,65	0,65	0,6	0,55	0,5	0,45	0,4	0,35													
50					0,6	0,55	0,5	0,45	0,5	0,4	0,35												
80						0,55	0,5	0,45	0,55	0,45	0,35	0,25	0,25										
100									0,55	0,45	0,35	0,3	0,25	0,25									
150												0,3	0,25	0,25	0,2								
200													0,25	0,25	0,2	0,2	0,2						
250													0,25	0,25	0,2	0,2	0,2	0,2					
300														0,25	0,2	0,2	0,2	0,2	0,2				
400																0,2	0,2	0,2	0,2	0,2	0,2	0,2	0,2

Газы и пар

Определение уровня шума одно- и многоступенчатыми регулирующими клапанами для газообразных сред производится по DIN EN 60 534, часть 8-3. Этот метод расчета не распространяется на регулирующие клапаны с шумопонижающими вставками, как, например, делителями потока St I и St III. В этом случае расчет осуществляется по VDMA 24 422, выпуск 1989 г.

При расчете следует исходить из образующейся при разгрузке от напряжений шумовой мощности и с помощью коэффициента акустического преобразования η_G вычислить уровень шума. Разница между представленными на диаграмме 1 в зависимости от отношения перепада давления коэффициентами преобразования непосредственно показывает разницу уровней внутренней шумовой мощности и с достаточной точностью показывает также разницу в уровнях шумового давления на расстоянии 1 м от трубопровода, которых можно ожидать в условиях эксплуатации.

Например, при отношении перепада давления $x = 0,5$ разница в уровне шума клапана с делителем потока и без него составляет -20 dB

Жидкости

Уровень шума при дросселировании жидкостей рассчитывается по DIN EN 60 534, часть 8-4. Этот расчет соответствует также VDMA 24 422, выпуск 1989 г. Оно исходит из создающейся в клапане шумовой мощности, найденного эмпирическим методом по VDMA 24 423 индивидуального коэффициента акустического преобразования η_F клапана для турбулентного потока и из также индивидуального отношения давлений z_F в клапане при начале кавитации.

Уровень шумовой мощности и разница в уровне шума на расстоянии 1 м для клапанов с различными значениями z -величины может быть найдена по диаграмме 2. При отношении давлений $x_F = 0,5$ у клапана с $z = 0,6$ уровень шума на 20 dB ниже, чем у клапана с $z = 0,3$.

Диаграмма 1

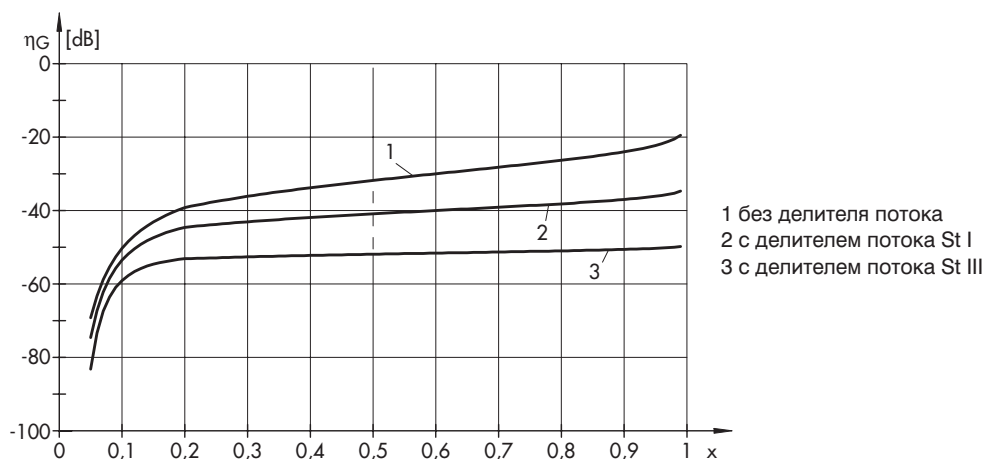
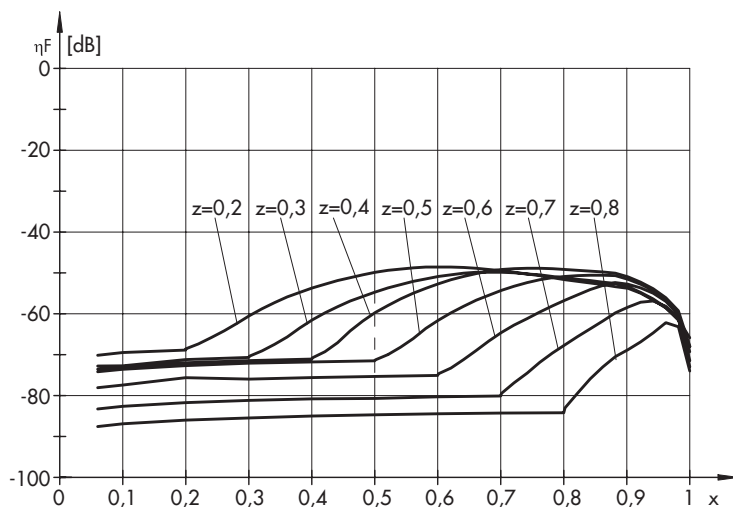


Диаграмма 2



Материалы по нормам DIN и ANSI/ASME

Наиболее часто используемые материалы и их температурные пределы приводятся в следующей ниже таблице.

Ограничивающие эксплуатационные условия применения материалов определяются по соответствующим диаграммам давление-температура в части 2 этого обзорного листа (Т8000-2, от стр. 165).

Таблица 4 · Материалы

Обозначение	№ материала по DIN	Технические условия	Область температур [°C]
Серый чугун			
GG-25	0.6025	DIN 1691	-10 ... +300
A 126 B	–	ASTM	-29 ... +232
FC 250	–	JIS	
Чугун с шаровидным графитом			
GGG-40.3	0.7043	DIN 1693	-10 ... +350
Стальное литье			
GS-C25	1.0619	DIN 17 245	-10 ... +400
GS-21 Mn 5	1.1138	SEW 685	-50 ... +300
GS-17CrMo 55	1.7357	DIN 17 245	-10 ... +500
GS-17CrMo V 511	1.7706	DIN 17 245	-10 ... +550
A 216 WC B	–	ASTM	-29 ... +427
A 352 LCB	–	ASTM	-46 ... +343
A 217 WC 6	–	ASTM	-29 ... +550
Соответствует ASTM	–	JIS	-29 ... +427
Коррозионностойкое стальное литье			
G-X6CrNi 189	1.4308	DIN 17 445	-200 ... +300
G-X5CrNiMoNb 1810	1.4581	DIN 17 445	-10 ... +450
A 351 CF 8	–	ASTM	-200 ... +300
A 351 CF 8 M	–	ASTM	-200 ... +450
Соответствует ASTM	–	JIS	-200 ... +450
Кованая сталь			
C 22.8	1.0460	DIN 17 243	-10 ... +400
Коррозионностойкая кованая сталь			
X6 CrNiMoTi 17 12 2	1.4571	DIN 17 440	-270 ... +450

Выбор и данные, указываемые в заказе

Выбор и расчет регулирующего клапана

1. Вычисление требуемой K_V -величины по DIN EN 60534. Например, с помощью программы SAMSON «Расчет клапанов». Этот расчет в большинстве случаев осуществляется фирмой SAMSON.

Если в основу расчета закладываются реальные режимные параметры эксплуатации, общим правилом является $K_{Vmax} = 0,7 \text{ до } 0,8 \cdot K_{Vs}$.

- Выбор значения K_{Vs} -величины и условного диаметра Ду по таблице в соответствующем типовом листе.
- Выбор подходящей формы графической характеристики, исходя из схемы объекта регулирования.
- Определение допустимого перепада давления p и выбор подходящего сервопривода по таблицам перепадов давления в соответствующем типовом листе.
- Выбор материалов с учетом таких факторов, как коррозия, эрозия, давление и температура, по таблицам материалов и соответствующей диаграмме давление-температура.
- Выбор дополнительной оснастки, например, позиционера и/или датчика сигналов предельных величин.


Данные, указываемые в заказе

При заказе необходимо указать следующие данные:

- Тип клапана: ... 1)
 Условный диаметр: ... 1)
 Условное давл. P_u : ... 1)
 Материал корпуса: ... 1)
 Способ присоед.: фланцевая конструкция / ниппели под приварку / штуцера
 Конус клапана¹⁾: нормальный, разгруженный по давлению, с металлическим уплотнением, с мягким уплотнением или металлопришлифованный; в случае необход., бронирование
 Форма графич. характеристики: равнопроцентная или линейная
 Пневматический сервопривод: исполнения по Т 8310 или Т 8311
 Полож. безопас.: клапан закрыт или клапан открыт
 Время перестан.: (указывается только при особых требованиях к быстрдействию)
 Протек. среда: плотность в kg/m^3 при нормальных условиях или в рабочем режиме и температура в °C
 Расход: в kg/h или m^3/h при нормальных условиях или в рабочем режиме
 Давление: p_1 в бар (абсолютное давл. p_{abs})
 p_2 в бар (абсолютное давл. p_{abs}) при минимальном, нормальном и максимальном расходах
 Периферийные устройства: позиционер и/или датчик сигналов предельных величин, сигнализатор положения, магнитный клапан, реле блокировки, объемный усилитель, регулятор давл. приточ. воздуха

1) при отсутствии данных, фирма SAMSON предложит свои рекомендации

Лист данных регулирующего клапана · по DIN EN 60 534-7

		Лист данных регулирующего клапана (■ - минимально необходимые данные для выбора и расчета)				
1	Рабочие характеристики	Место установки				
2		MSR-данные				
7		Размер трубы	Ду ...	Ру ...	Класс ...	
8		Материал трубы				
12		Рабочий материал				
13		Состояние потока	<input type="checkbox"/> - жидкость	<input type="checkbox"/> - пар	<input type="checkbox"/> - газ	
			Мин.	Норм.	Макс.	
15					Агрегат	
16		Расход				
17		Давление на входе p ₁				
18		Давление на выходе p ₂				
19		Температура T ₁				
20		Плотность на входе ρ ₁ или M				
21		Давление пара P _v				
22		Критическое давление P _c				
23		Кинематическая вязкость ν				
31		Макс. расчетный коэффициент расхода K _v				
32		Мин. расчетный коэффициент расхода K _v				
33		Выбранный коэффициент расхода K _{vs}				
34		Предполаг. уровень звукового давл. ... dB(A)				
35		Корпус клапана	Клапан тип			
36			Конструкция			
38			Номинальное давление	Ру ...		
39			Условный диаметр	Ду ...		
40			Способ присоединения	<input type="checkbox"/> - фланец	<input type="checkbox"/> - под приварку	<input type="checkbox"/> - растр. ниппели <input type="checkbox"/> - DIN / <input type="checkbox"/> - ANSI
43			Крышка	<input type="checkbox"/> - стандарт.	<input type="checkbox"/> - изолир. часть	<input type="checkbox"/> - сильфон <input type="checkbox"/> - обогр. рубашка
45			Материал корпуса / крышки			
47			Графическая характеристика	<input type="checkbox"/> - линейная	<input type="checkbox"/> - равнопроцентная	
48			Материал конуса / штока			
49			Материал втулки / седла			
52			Бронирование	<input type="checkbox"/> - нет	<input type="checkbox"/> - част. стеллит.	<input type="checkbox"/> - полн. стеллит. <input type="checkbox"/> - закаленный
54			Класс утечки	... % K _{vs}	Класс ...	
55		Материал набивки	<input type="checkbox"/> - стандарт	<input type="checkbox"/> - форма		
57	Сервопривод	Тип привода <input type="checkbox"/> - пневматический				
60		Рабочая поверхность	... см ²			
62		Давление приточного воздуха	мин.	макс.		
63		Диапазон номинального сигнала				
64		Положение безопасности	<input type="checkbox"/> - закрыт	<input type="checkbox"/> - открыт	<input type="checkbox"/> - раб. полож	
66		Другие виды приводов	<input type="checkbox"/> - электрический	<input type="checkbox"/> - электрогидр.	<input type="checkbox"/> - ручное управление	
67		Положение безопасности 3-ходового клапана				
68		Дополнительное ручное управление	<input type="checkbox"/> - нет	<input type="checkbox"/> - есть		
70	Позиционер	Позиционер тип				
71		Входной сигнал	<input type="checkbox"/> - пневматичес.	<input type="checkbox"/> - электрический		
72		Клапан открыт при	... бар	... mA		
73		Клапан открыт при	... бар	... mA		
76		Присоединение воздуха макс.	... бар			
78	Взрывозащита	<input type="checkbox"/> - EExi	<input type="checkbox"/> - Exd			
80	Конечный выключатель	Сигнализатор конечных положений тип				
81		Конечный выключатель	<input type="checkbox"/> - электрический	<input type="checkbox"/> индуктивный	<input type="checkbox"/> - пневматический	
82		Позиция переключения	<input type="checkbox"/> - закрыт	<input type="checkbox"/> - % ход	<input type="checkbox"/> - открыт	
83		Функция переключения	- закрывает	- открывает		
84	Взрывозащита	<input type="checkbox"/> - EExi	<input type="checkbox"/> - EExd			
86	Магнитный клапан	Магнитный клапан тип				
87		Конструкция	<input type="checkbox"/> - 2 ходовой	<input type="checkbox"/> - 3 ходовой		
88		При отключении тока клапан	<input type="checkbox"/> - открыт	<input type="checkbox"/> - закрыт	<input type="checkbox"/> раб. полож.	
91		Электрические данные	... В	... Гц	... Вт	

