

Конструкция 240

Пневматический регулирующий клапан с функцией безопасности тип 241-1 и 241-7



сертифицирован по типовым испытаниям

Применение

Регулирующий клапан для воды и водяного пара с функцией безопасности от превышения предельной температуры или давления в теплотехнических установках

Условный проход Ду 15 ... Ду 150 · Номинальное давление Ру 16 и Ру 40 · Для воды и водяного пара до 350 °C



Сертифицированные по типовым испытаниям управляющие клапаны тип 241-1 или 241-7 состоят из клапана тип 241, пневматического исполнительного привода тип 271, или по запросу тип 3277, для интегрированного монтажа позиционера и встроенного магнитного клапана (подробности об исполнительных приводах см. типовой лист Т 8310 и Т8311).

Клапан служит для регулирования температуры при подключенном пневматическом или электрическом регуляторе (TR). Одновременно клапан выполняет функции отсечного клапана, приводимого в действие по сигналу, поступающему от схем блокировок, ограничивающих предельную температуру и давление, а также, срабатывающих при отключении вспомогательной энергии.

Управляющий клапан проверен объединением технадзора ФРГ (TÜV) по типовым испытаниям согласно DIN 32730 и соответствует по характеристикам регулирования и безопасности этому стандарту. В стандартном исполнении клапан пригоден для воды и водяного пара до температуры 220 °C, в исполнении с изолирующей частью - до 350 °C при технических параметрах по давлению, указанных в таблице 1, и температуре окружающей среды 50 °C. Для исключения попадания грязи и обеспечения герметичного закрытия следует устанавливать грязеуловитель (например тип 2 NI по типовому листу Т1015) в направлении потока перед входом клапана. Корпус клапана из серого чугуна, чугуна со сферическим графитом, стального литья, коррозионно-стойкого стального литья, а также кованой стали C22.8 и WN 1.4571.

Моноблочная верхняя часть.

Малозумящий металлоуплотненный стандартный корпус. В специальном исполнении с делителем потока для большего снижения уровня шума.

Монтаж позиционеров и датчиков предельных положений согласно DIN EIC534 и рекомендациям NAMUR (см. подробно в обзорном листе Т 8350).

Исполнения (с сертификатом о типовых испытаниях)

Стандартное исполнение для температур до 220 °C

Тип 241-1 (рис. 1) · с регулирующим клапаном тип 241, исполнительным приводом тип 271 и магнитным клапаном тип 3701 (см. подробно в типовом листе Т 8375), тип 3963 или тип 449

Тип 241-7 · с регулирующим клапаном тип 241, исполнительным приводом тип 3277 и магнитным клапаном тип 3701 (см. подробно в типовом листе Т 8375), тип 3963 или тип 449



Рис. 1 · Пневматический регулирующий клапан тип 241-1 (проверен типовыми испытаниями) с магнитным клапаном тип 3701

Специальное исполнение

С изолирующей частью для температур до 350 °C

Могут также поставляться:

Электрический регулирующий клапан с функцией безопасности · см. типовой лист Т 5871

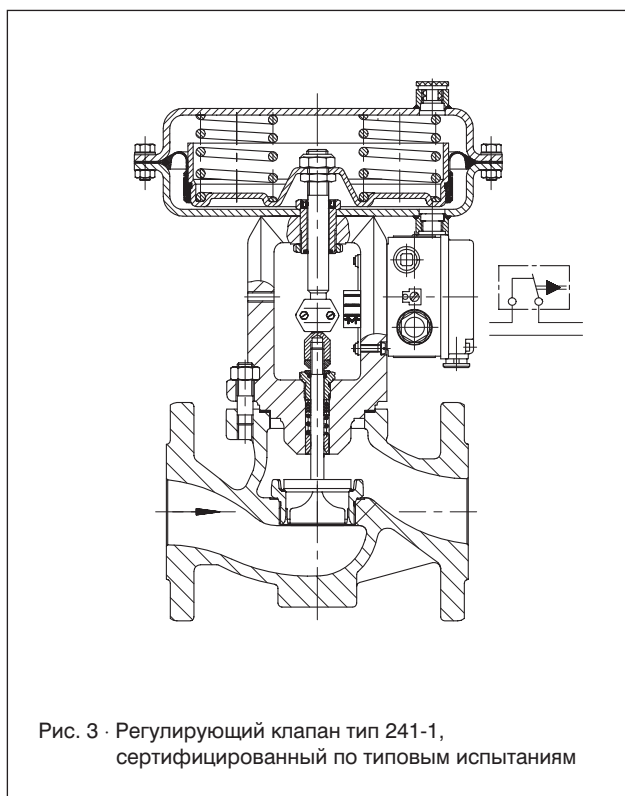
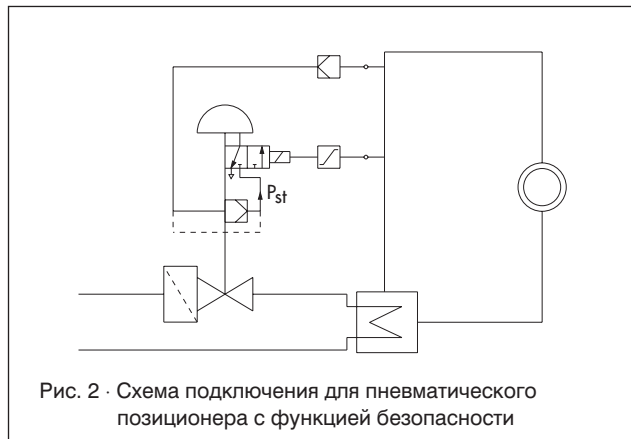
DIN/DVGW-сертифицированные исполнения для всех газов (ALLGAS) · см. тип. лист Т 8020

Исполнения, сертифицированные по типовым испытаниям для горючих жидкостей и для сжиженных газов в жидкой фазе · см. тип. лист Т 8022

Принцип действия (рисунки 2 и 3)

В рабочем режиме на исполнительный привод действует управляющее давление p_{st} , задаваемое регулятором температуры (TR) или позиционером.

При отключении электричества или регулирующего сигнала схема блокировки, вследствие превышения предельно допустимых значений давления или температуры, магнитный клапан в обесточенное положение. Благодаря этому запирается линия питающего давления, сбрасывается давление из камеры привода, а отсечной клапан под воздействием возвратных пружин закрывается.



Регистрационные номера

Регулирующие клапаны тип 241 в сборе с пневматическими приводами тип 271 и тип 3277 проверены объединением технадзора ФРГ (TÜV) по типовым испытаниям (регистрационные номера по запросу).

Таблица 1 · Технические характеристики (Ду 15 ... Ду 150)

Другие технические характеристики см. в типовом листе T8015 и T8017

Тип 241	Без изолирующей части				С изолирующей частью			
	120 °C	150 °C	200 °C	220 °C	250 °C	300 °C	350 °C	
Температура среды								
Материал	Допустимые рабочие давления в бар							
GG-25 ¹⁾	P _y 16	16	14,1	11,6	11,6	11	10	-
GGG-40.3	P _y 16	16	14,9	13	12,2	11	10	9
	P _y 25	25	23,1	20	19,2	18	16	16
GS-C 25 или C 22.8	P _y 16	16	15	14,3	13,8	13	11	10
	P _y 40	40	37,9	34,8	33,4	32	28	24
WN 1.4581 или WN 1.4571	P _y 40	40	37,9	34,8	33,4	32,7	31,6	30
Фланцы	Все исполнения согласно DIN							
Характеристика	Равнопроцентная / линейная / открыто-закрыто							
Уплотнение конуса	Металлоуплотненное							
Утечка	Согласно DIN IEC 534, Класс IV							
Время закрывания	<5 сек в режиме ограничения							

1) При горячей воде только до Ду 50; в установках по TRD макс. допустимое рабочее давление 10 бар; в установках по TRB допускается до P_y 16

Магнитный клапан	Тип 3701		Тип 3963		Тип 449
Вид защиты	-	EEx ia IIC T6	-	EEx ia IIC T6	Ex s G4
Напряжение питания и потребляемая мощность	24 V/50 Hz 230 V/50 Hz je 150 mW	7,5 V DC - 20 mW 24 V DC - 150 mW	24 V/50 Hz 230 V/50 Hz je 150 mW	7,5 V DC - 20 mW 24 V DC - 150 mW	24 V DC - 11 W 24 V/50 Hz-14 W 230 V/50 Hz-14 W

Таблица 2 · Значения K_{Vs}

Таблица 2а · Обзор (с делителем потока St I (K_{VsI}) или St III (K_{VsIII}))

K_{Vs}	0,1	0,16	0,25	0,4	0,63	1,0	1,6	2,5	4,0	6,3	10	16	25	35	60	63	80	100	160	200	260			
K_{VsI}	–									5,7	9	14,5	22	31	54	57	72	90	144	180	234			
K_{VsIII}	–									7,5	–	20	26	–	47	–	75	120	–	–				
Седло \varnothing мм	3			6			12			24			31	38	48	63			80			100	110	130
Ход мм	15															30		15	30					

Параметры: расчет уровня шума по VDMA 24422 (изд. 5.97); z-параметры в соответствии с обзорным листом T 8000
Расчет расхода (производительности) согласно DIN IEC 534 часть 2-1 und 2-2: $F_L = 0,95$, $\chi_T = 0,75$

Таблица 2b · Исполнения без делителя потока · Испол., отмеченные серым тоном, также с компенсацией давления

K_{Vs}	0,1	0,16	0,25	0,4	0,63	1,0	1,6	2,5	4,0	6,3	10	16	25	35	60	63	80	100	160	200	260
Ду	15	•	•	•	•	•	•	•	•	•											
	20	•	•	•	•	•	•	•	•	•											
	25	•	•	•	•	•	•	•	•	•	•										
	32				•	•	•	•	•	•	•	•									
	40				•	•	•	•	•	•	•	•	•								
	50				•	•	•	•	•	•	•	•	•	•	•						
	65													•	•	•					
	80													•	•	•	•				
	100																•	•	•		
	125																	•	•	•	
	150																		•	•	•

Таблица 2с · Исполнения с делителем потока St I · Испол., отмеченные серым тоном, также с компен. давл.

K_{VsI}	–									5,7	9	14,5	22	31	54	57	72	90	144	180	234
Ду	32									•	•	•									
	40									•	•	•	•								
	50									•	•	•	•	•							
	65												•	•	•						
	80												•	•	•	•					
	100																•	•	•		
	125																	•	•	•	
	150																		•	•	•

Таблица 2d · Исполнения с делителем потока St III · Испол., отмеченные серым тоном, также с компен. давл.

K_{VsIII}	–									7,5	–	20	26	–	47	–	75	120	–	–	
Ду	50									•											
	65												•								
	80													•							
	100																•				
	125																	•			
	150																		•		

Пояснения к таблицам 3 и 4

Все давления в бар (избыточное давление).
Направление потока против направления закрытия конуса. Клапан при давлении 0 бар закрыт.
Указанные величины допустимых рабочих и дифференциальных давлений (p и Δp) ограничиваются согласно таблице 1.
Величины, отмеченные серым тоном, соответствуют стандартным условиям. Давления, указанные в белых столбиках, относятся к режиму максимально напряженных пружин. Значения, данные в скобках в строке «номинальный диапазон сигналов», относятся к ограниченному величинам давления. Без позиционера применимы только Auf- Zu- клапаны и исполнения на номинальные диапазоны сигналов 0,2 ...1,0 бар и 0,4...1,2 бар при необходимом давлении питания $\leq 1,4$ бар. Во всех остальных случаях необходимы позиционеры.

Таблица 3 · Клапаны с разгруженным по давлению конусом с PTFE-кольцом (до 220 °C)

Ном. диапазон сигналов				0,4 ... 1,2	0,4 ... 2,0	0,8 ... 2,4
Необх. давление питания				1,4	2,2	2,6
Ду	K_{Vs}	Седло \varnothing мм	Привод cm^2	p и Δp		
100	100	80	700	40	40	40
	160	100		40	40	40
125	100	80	700	40	40	40
	200	110		40	40	40
150	160	100	700	40	40	40
	260	130		40	40	40

Таблица 4 · Значения K_{vs} – допустимые значения рабочих и дифференциальных давлений

Номинальный диапазон сигналов (бар) для привода		80/240 см ²	0,2 ... 1,0	–	0,4 ... 2,0	0,6 ... 2,2	–	–	–	
		350/700 см ²	0,2 ... 1,0	0,4 ... 1,2	0,4 ... 2,0	–	0,8 ... 2,4	1,4 ... 2,3	–	
		700 см ²	0,2 ... 1,0	0,4 ... 1,2	(1,2 ... 2,0)	–	(1,6 ... 2,4)	(1,85 ... 2,3)	2,0 ... 3,2 ¹⁾	
Необходимое давление питания			1,2	1,4	2,2	2,4	2,6	2,5	3,4	
Ду	K_{vs}	Седло Ø мм	Привод см ²	p и Δp						
15 до 25	0,1 0,16 0,25	3	80	40	–	40	40	–	–	–
			240	40	–	40	40	–	–	–
15 до 50	0,4 0,63 1,0	6	80	20	–	40	40	–	–	–
			240	40	–	40	40	–	–	–
	1,6 2,5 4,0	12	80	–	–	14,6	27,5	–	–	–
			240	27,5	–	40	40	–	–	–
20 до 50	6,3 10,0	24	350	40	40	40	–	40	–	–
			80	–	–	2,0	5,2	–	–	–
			240	5,2	–	14,8	24,5	–	–	–
			700	9,6	24	24	–	40	40	–
32 до 50	16	31	700	24	–	(40)	–	(40)	–	–
			240	2,5	–	8,3	14,1	–	–	–
			350	5,2	13,6	13,6	–	30	40	–
40 до 80	25	38	700	13,6	–	(40)	–	(40)	–	–
			240	1,3	–	5,1	9,0	–	–	–
			350	3,1	8,7	8,7	–	19,9	37	–
50 до 80	35	48	700	8,7	–	(40)	–	(40)	(40)	–
			240	–	–	2,9	5,3	–	–	–
			350	–	5,1	5,1	–	12,0	23	–
65 и 80	60	63	700	5,1	–	(40)	–	(40)	(40)	–
			240	–	–	–	2,8	–	–	–
			350	–	2,7	2,7	–	6,7	12	–
80	80	80	700	2,7	–	(23)	–	(31)	(36)	–
			240	–	–	–	–	–	–	–
			350	–	1,4	1,4	–	4,0	8,0	–
100	63	63	700	1,4	–	(14,1)	–	(19,2)	(22)	–
			240	2,6	6,6	6,6	14,8	–	27	39
			350	1,4	3,9	3,9	9,0	–	16,5	24
125	100	80	700	–	2,3	2,3	5,6	–	10,5	15,3
			240	1,4	3,9	3,9	9,0	–	16,5	24
			350	–	1,9	1,9	4,5	–	8,5	12,6
150	160	100	700	–	2,3	2,3	5,6	–	10,5	15,3
			260	–	1,2	1,2	3,0	–	6,0	8,9

1) Номинальный диапазон сигналов 2,1... 3,3 бар снижается до 2,0 ... 3,2

При заказе требуются следующие данные

Пневматический регулирующий клапан тип 241-1/ тип 241-7, сертифицированный по типовым испытаниям

Регулирующий клапан тип 241, Ду ..., Ру ..., K_{vs} ...

Материал корпуса

Основные характеристики: равнопроцентная / линейная / Закр-Откр

С изолирующей частью или без нее

Исполнительный привод тип 271 / тип 3277

Действующая площадь мембранысм²

Номинальный диапазон сигналов ... бар

Установка пневматического / электропневматического позиционера или электрического / пневматического датчика конечных положений

Магнитный клапан тип ...

Напряжение питания см. таблицу 1

Вес и размеры в мм для регулирующего клапана тип 241-1 и 241-7
Стандартное исполнение с пневматическим приводом тип 271 или тип 3277

Условный диаметр	15	20	25	32	40	50	65	80	100	125	150
Длина L	130	150	160	180	200	230	290	310	350	400	480
H1	220						260		350	360	390
										380 ¹⁾	415 ¹⁾
H2	ок.		40		72		98		188	144	175
H4	405			395			435		635	625	655
										645	680
Вес без привода ≈ кг	5	6	7	11	12	15	24	30	42	80	120

1) для материала корпуса GG-25

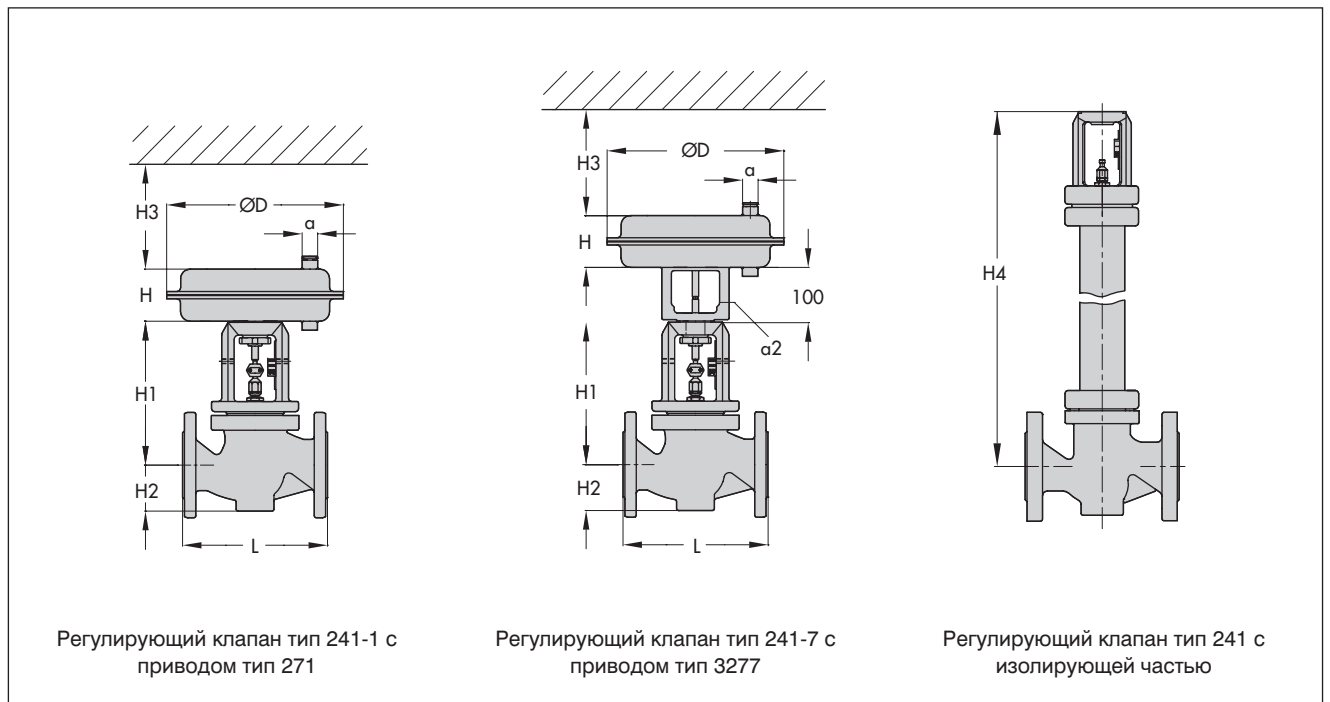
Исполнительный привод	см ²	80 ¹⁾	240	350	700
Диаметр мембраны Ø D		150	240	280	390
H		65	62	85	199 ²⁾
H3 (для привода тип 271) ³⁾		110	110	110	190
H3 (для привода тип 3277) ³⁾		–	110	110	190
Резьба		30 (M30 x 1,5)			
Подключение управляющего давления (или сброса давления) a		G ¼ (NPT ¼)		G ⅜ (NPT ⅜)	
Вес привода тип 271	≈ кг ⁴⁾	2	5	8	22
		–	9	13	27
Вес привода тип 3277	≈ кг ⁴⁾	–	9	12	26
		–	12	17	31

1) только для привода тип 271

2) включая ушко

3) минимальная высота для демонтажа привода

4) верхняя строка без-, нижняя строка с устройством ручной установки



С правом на технические изменения.



SAMSON AG · MESS- UND REGELTECHNIK
Weismüllerstraße 3 · D-60314 Frankfurt am Main
Postfach 10 19 01 · D-60019 Frankfurt am Main
Telefon (069) 4 00 90 · Telefax (069) 4 00 95 07

T 8016 RU

Va.