

Пневматический регулирующий клапан тип 3345-1 и тип 3345-7 Мембранный клапан тип 3345

Применение

Установочный клапан для вязких, агрессивных и абразивных сред по нормам DIN, BS или ANSI

Диаметры Ду 15 до 100, · 1/2" до 4"

Номинальное давление Ру 10

Диапазон температуры от -10 до 100 °C

Мембранный клапан тип 3345 с

- пневматическим приводом типа 3271 как регулирующий клапан типа 3345-1 или
- пневматическим сервоприводом типа 3277 как регулирующий клапан типа 3345-7 с интегрированным позиционером

Корпус клапана

- серый чугун
- чугун с шаровидным графитом
- коррозионностойкое стальное литье

Клапан может применяться для самых различных сред благодаря футеровке клапана.

Исполнения

Нормальное исполнение · Мембранный клапан тип 3345, Ду 15 до Ду 100, Ру 10, корпус – серый чугун, эластомерная мембрана (Бутил В) для температуры от -10 до 100 °C; фланцы по DIN, Британский стандарт или ANSI.

- Тип 3345-1 (рис. 1) · клапан с сервоприводом типа 3271 (сравн. лист по каталогу T8310)
- Тип 3345-7 (рис. 2) · клапан с сервоприводом типа 3277 (сравн. лист по каталогу T8311)

Другие исполнения

- Корпус клапана с или без футеровки из серого чугуна, чугуна с шаровидным графитом или коррозионностойкого стального литья
- Исполнение для пищевой промышленности из коррозионностойкой стали со сварными концами для труб по DIN 11 850, NFA 49-249, BS OD, SMS 3008 Фиксирующие соединения по ISO 2852 или резьбовые фланцы
- Клапан тип 3345 с электрогидравлическим приводом типа 3274
- Другие материалы мембраны – по запросу.



Рис. 1 · Мембранный клапан тип 3345-1, Ду 100

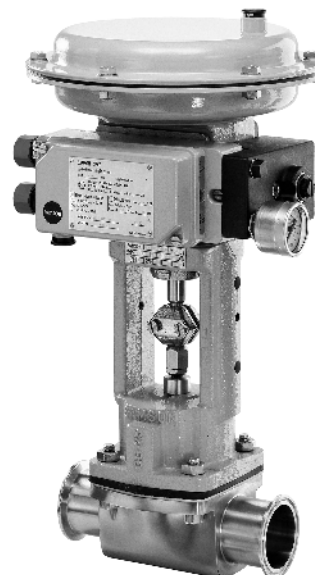


Рис. 2 · Мембранный клапан тип 3345-7 из коррозионностойкого стального литья для пищевой промышленности с позиционером типа 3767

Принцип работы

Мембрана клапана играет роль конуса клапана.

Расход зависит от свободного поперечного сечения между мембраной и нижней частью корпуса клапана.

Для защиты мембраны, для ограничения силы в приводе предусмотрен упор.

Положение безопасности

В зависимости от расположения пружины сжатия в сервоприводе (подробнее см. лист по каталогу Т 8310 и Т 8311) регулирующий клапан имеет два различных положения безопасности, которые начинают действовать при отключении вспомогательной энергии:

«усилием пружины приводной стержень выдвигается вниз», при отключении вспомогательной энергии клапан закрывается (НЗ).

«усилием пружины приводной стержень втягивается вверх», при отключении вспомогательной энергии клапан открывается (НО).

Диаграмма давления – температуры для

- эластомерных мембран
Ду 15 до 150 (кривая 1) и
Ду 65 до 100 (кривая 2)
- тефлонная мембрана Ду 15 до 100 (кривая 2)

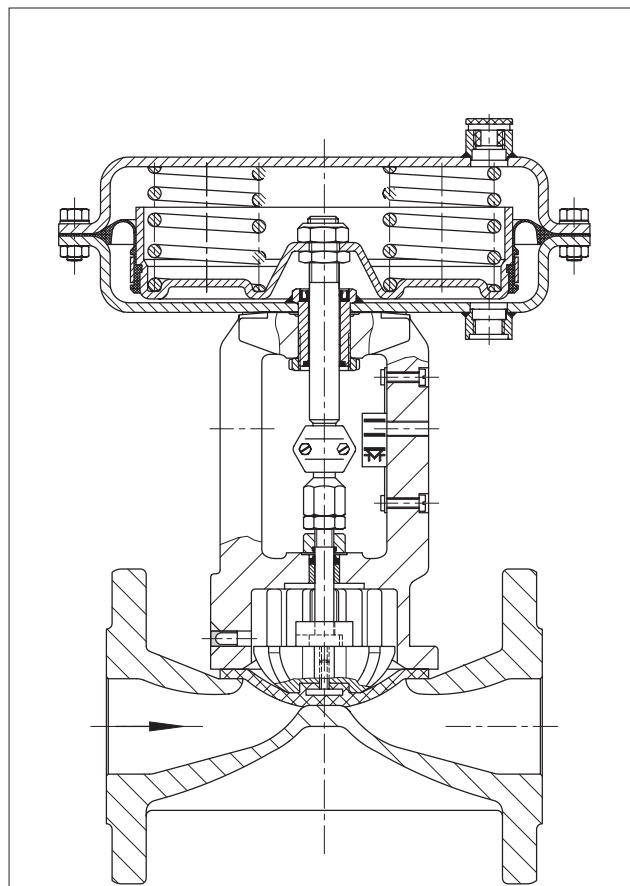
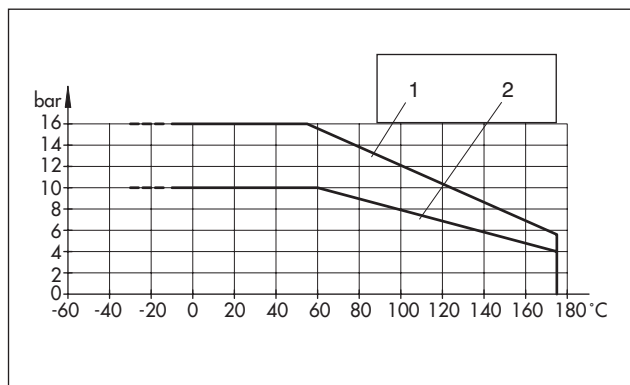


Рис. 3 · Нормальное исполнение тип 3345-1

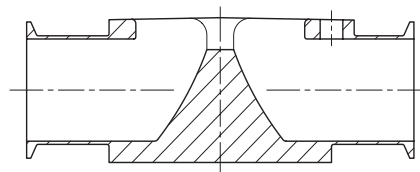


Рис. 4 · Корпус клапана тип 3345,
коррозионностойкое стальное литье
с фиксирующим соединением

Таблица 1 · Технические данные

Исполнение		DIN	ANSI / BS
Условный диаметр	Ду	15 ... 100	½" ... 4"
Присоединение	Фланцы	Ру 10/16 форма С	Фланцы класс 125 / 150 RF
	Монтажная длина	EN 558-1 серия 1, таблица 7	EN 558-1 серия 7, таблица 7
Специальное исполнение для пищевой промышленности с Ду 15 ... 80	Резьбовые фланцы	DIN 11851 ISO 2853 (BS 4825 часть 4)	BS 1864 SMS
	Фиксированное соединение	SO 2852 (BS 4825 часть 3)	
	Приварные концы	для труб по DIN 11 850, NFA 49-249, BS OD или SMS3008	
Номинальное давление		Ру 10 Ру 16 в Ду 15 ... 50 с эластомерной мембраной	
Диапазон температуры		-10 ... 100 (см. также таблицу 3)	
Графическая характеристика		линейная	
Установочное соотношение		30 : 1	
Класс протечки по DIN IEC 534		VI	

Таблица 2 · Материал для корпуса и футеровки (от Ду 20)

Исполнение	Корпус		Футеровка ¹⁾
	DIN	ANSI (BS)	
Материал	GG-25	A 126 B (класс 250)	без
			ЭБОНИТ (NR)
			Бутил (LIR)
	GGG-40.3	A 395 (класс 420/12)	Эмаль
			без
			ETFE
	-	Butyl (IIR) ⁴⁾	
	WN 1.4408	A 351CF8M (класс 316 C 16)	без
	WN 1.4404 ²⁾	A 351 CF 3H (класс 316L) ²⁾	без
Верхняя часть	GG-25	A 126 B (класс 250)	
Муфта	Алюминий или GG 25	Алюминий или A 126 B (класс 250)	
Втулка	Delrin		
Мембрана	Эластомерная мембрана: бутил (B), витон (226) или этилен-пропилен (325) Мембрана с тефлоновым покрытием: тефлон / бутиловая резина (214 / 30 ³⁾		

¹⁾ Дугие материалы футеровки – по запросу

²⁾ Специальное исполнение для пищевой промышленности с FDA-допуском в Ду 15 до Ду 80

³⁾ Специальные мембраны для пищевой промышленности с FDA-допуском - по запросу

Таблица 3 · Диапазоны температуры для материалов футеровки и мембраны в °С

Футеровка	Мембраны			
	Бутил (B)	Витон (226)	Этилен пропилен (325)	Тефлон / бутиловая резина (214 /300)
без	-10 ... 100	-5 ... 150	-10 ... 130	-10 ... 150
Бутил	-10 ... 100	-5 ... 120	-10 ... 120	-10 ... 120
ETFE	-10 ... 100	-5 ... 150	-10 ... 130	-10 ... 150
Эбонит	-10 ... 85	-5 ... 85	-10 ... 85	-10 ... 85
Эмаль	-10 ... 100	-5 ... 150	-10 ... 130	-10 ... 150

Таблица 4 · Параметры и выбор привода для клапана с эластомерной мембраной с тефлоновым покрытием

Таблица 4а · Клапан с положением безопасности «приводной стержень выдвигается» (FA) «НЗ»

Ду	Kvs	Cv	Ход (мм)	Привод (см ²)	Диапазон номинального сигнала (бар)	Диапазон установочного давл. (бар) для сравнительного давл. ¹⁾				
						Эластомерная мембрана		Мембрана с PTFE-покрытием		
						5 бар	10 бар	5 бар	10 бар	
15	6,3	7,5	7,5	120	0,2 ... 1,0	0,6 ... 1,0	–	–		
					0,4 ... 2,0	0,9 ... 1,7		1,2 ... 2,0		
20	7,5	9			0,4 ... 2,0	1,4 ... 2,2		1,4 ... 2,2	–	
					1,4 ... 2,3	–		1,7 ... 2,2		
25	20	23	10	120	1,4 ... 2,3	1,4 ... 2,0	–	1,8 ... 2,4	–	
					2,1 ... 3,3	2,1 ... 2,9		2,1 ... 2,9	–	
					240	0,2 ... 1,0	0,6 ... 1,2	–	–	
						0,4 ... 2,0	1,0 ... 2,1		–	
32	31	36	10	120	1,4 ... 2,3	1,6 ... 2,2	–	–		
				240	0,6 ... 3,0	1,4 ... 3,0		1,4 ... 3,0	–	
				350	0,4 ... 2,0	–		1,3 ... 2,4		
40	45	53	15	240	0,6 ... 3,0	0,9 ... 3,3	–	–		
					350	0,4 ... 2,0	1,1 ... 2,7		1,1 ... 2,7	–
50	57	67		350		1,4 ... 2,3	–		1,5 ... 2,4	
					0,4 ... 2,0	1,0 ... 2,6	–	–		
65	120	140	25	700	0,6 ... 3,0	–	–	–		
					2,1 ... 3,3	–		–		
					2,6 ... 4,3	–		2,6 ... 4,0		
80	190	220	100	215	250	1,4 ... 2,3	1,8 ... 2,5	–	–	
						2,6 ... 4,3	3,1 ... 4,5		3,1 ... 4,5	∅ p _{max} = 8,0 bar

Таблица 4 б · Клапан с положением безопасности «приводной стержень втягивается» (FE) «НО» Диапазон пружины 0,2 ... 1,0²⁾

Ду	Kvs	Cv	Ход (мм)	Привод (см ²)	Диапазон номинального сигнала (бар)	Мин. расчетное давление пневмопитания (бар) для сравнительного давления 1)			
						Эластомерная мембрана		Мембрана с PTFE-покрытием	
						5 бар	10 бар	5 бар	10 бар
15	6,3	7,5	7,5	120	0,2 ... 0,6	1,2	1,5	1,4	1,7
20	7,5	9				1,5	2,0	1,8	2,3
25	20	23	10	240	0,2 ... 0,8	2,0	2,8	2,6	3,5
						1,4	1,8	1,7	2,1
32	31	36		120		2,4	3,6	3,3	4,4
				240		1,6	2,2	2,0	2,6
40	45	53	15	240	0,2 ... 1,0	2,0	2,6	2,5	3,2
				350		1,7	2,1	2,0	2,5
50	57	67		240		2,5	3,5	3,2	4,3
				350		2,0	2,7	2,5	3,3
65	100	115	22	350	0,2 ... 1,2	2,5	3,5	3,1	4,0
	120	140	25	700	0,2 ... 0,9	1,6	2,0	1,9	2,3
80	160	185	22	350	0,2 ... 1,2	3,7	(5,6)	4,4	–
	190	220	25	700	0,2 ... 0,9	2,2	3,1	2,5	3,4
100	190	220	22	350	0,2 ... 1,2	4,7	–	(6)	–
	215	250	25	700	0,2 ... 0,9	2,7	3,9	3,3	4,5

¹⁾ сравнительное давление получается из $\frac{p_1 + p_2}{2} \leq p_v$; $p_1, p_2 \leq 10 \text{ бар}_{абс.}$

²⁾ другие диапазоны пружины по запросу

Таблица 5 · Размеры для регулирующего клапана типа 3345-1 и типа 3345-7

Клапан	Ду	15 ¹⁾	20	25	32	40	50	65	80	100
Длина L (мм)	Фланцы по DIN	130	150	160	180	200	230	290	310	350
	Фланцы по ANSI-/ BS	108	117	127	146	159	190	216	254	305
	Под приварку ²⁾	108	117	127	146	159	190	216	254	305
H1	мм	210			215	220	225	295	300	355
H2 (мм) фланцевое исполнение		48	53	58	70	75	83	88	93	110

Сервопривод	см ²	120			240		350		700	
Мембрана Ø D	мм	168			240		280		390	
H	мм	70			62		82		134	
H3	мм				110				190	
Резьба	мм	M 30 x 1,5								
a (у привода типа 3271)		G 1/8 (NPT 1/8)			G 1/4 (NPT 1/4)		G 3/8 (NPT 3/8)			
a2 (у привода типа 3277)		-			G 3/8 (NPT 3/8)					

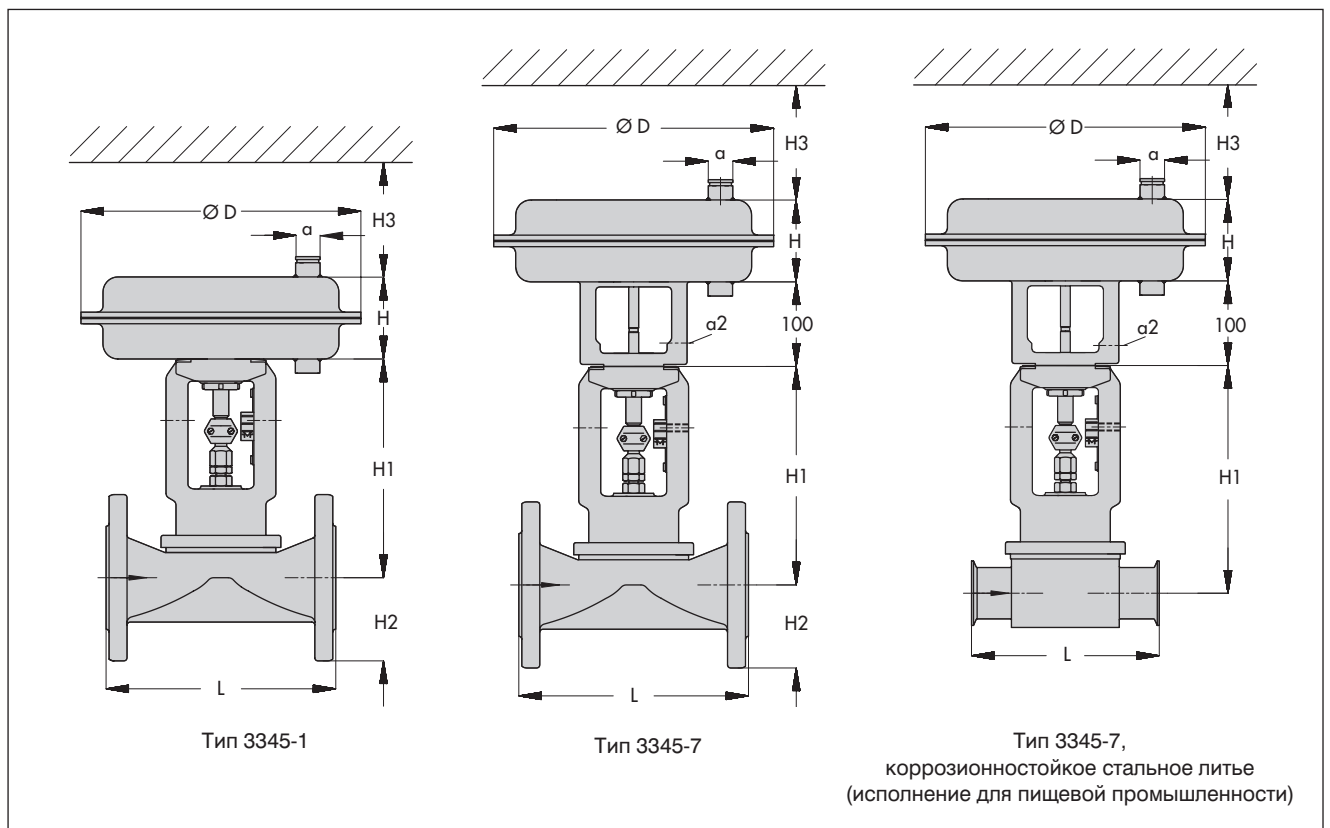
1) футеровка для Ду 15 только из эмали

2) футерованные клапаны увеличиваются в размере 6 мм, с покрытием – на 2 мм

Таблица 6 · Вес клапана типа 3345 и сервоприводов

Клапан	Ду	15	20	25	32	40	50	65	80	100
Корпус без привода	кг	5	6	7	10	12	16	23	34	49

Сервопривод	см ²	120			240		350		700	
Тип 3271	кг, ок.	2			5		8		22	
Тип 3277	кг, ок.	3,2			9		12		26	





SAMSON AG · MESS- UND REGELTECHNIK
Weismüllerstraße 3 · D-60314 Frankfurt am Main
Postfach 10 19 01 · D-60019 Frankfurt am Main
Telefon (069) 4 00 90 · Telefax (069) 4 00 95 07

T 8031 RU

Va.