

# Электрические регулирующие клапаны тип 3226/5824 и тип 3226/5825



## Трехходовой клапан типа 3226

### Применение

В качестве смесительного или распределительного клапана для систем отопления, вентиляции и кондиционирования.

**Условный проход от G 1/2 до G 1 с внутренней резьбой, от Ду 15 до Ду 50 с накидными гайками и концами под приварку** Номинальное давление **P<sub>у</sub> 25**

Для воды и негорючих газов до 150 °С

Регулирующие клапаны состоят из трехходового клапана типа 3226 и электрического сервопривода типа 5824 или 5825. Они могут применяться в качестве смесительных или распределительных клапанов.

Сервоприводы - тип 5824 без функции безопасности и тип 5825 с функцией безопасности - являются взаимозаменяемыми. При обрыве управляющей цепи безопасности или при отказе питания закрывается штуцер А или В в зависимости от направления действия пружины безопасности в приводе. По выбору с двумя конечными выключателями и одним электрическим позиционером с сигнализацией положения.

### Исполнения

**Тип 3226/5824** (Рис. 1) Электрический регулирующий клапан с трехходовым клапаном типа 3226, условным проходом от G 1/2 до G 1 с внутренней резьбой, от Ду 15 до Ду 50 с накидными гайками и концами под приварку (специальное исполнение с наружной резьбой) и приводом типа 5824.

**Тип 3226/5825** (Рис. 2) Исполнение с функцией безопасности, с приводом типа 5825; прочее как описано выше; у смесительного клапана патрубок В закрывается в аварийном случае.

**Тип 3226/2780-1 и 3226/2780-2** Трехходовой клапан типа 3226 с пневматическим приводом типа 2780-1 или типа 2780-2 для интегрированного присоединения позиционера (подробнее см. Типовой лист Т 5840).

Исполнение с фланцами см. Типовой лист Т 5861



Рис. 1 Тип 3226/5824 с внутренней резьбой

Рис. 2 Тип 3226/5825 с накидной гайкой и концами под приварку

### Принцип действия (рис. 3)

Трехходовой клапан может применяться как смешительный или распределительный клапан. Среды, которые необходимо смешивать, в случае смешительного клапана подводятся к патрубкам А и В. Общий поток вытекает в направлении АВ. – В случае распределительных клапанов среда подводится к АВ, а разделенные потоки отводятся через патрубки А и В.

Перестановка конуса (3) осуществляется за счет изменения действующего на привод регулирующего сигнала.

Сервоприводы с положением безопасности имеют пружинный энергоаккумулятор, который через муфту соединен с самотормозящим серводвигателем. Электромагнит освобождает муфту при исчезновении напряжения сети и при разрыве управляющей токовой цепи. За счет этого отпускается пружинный энергоаккумулятор и закрывается приток В.

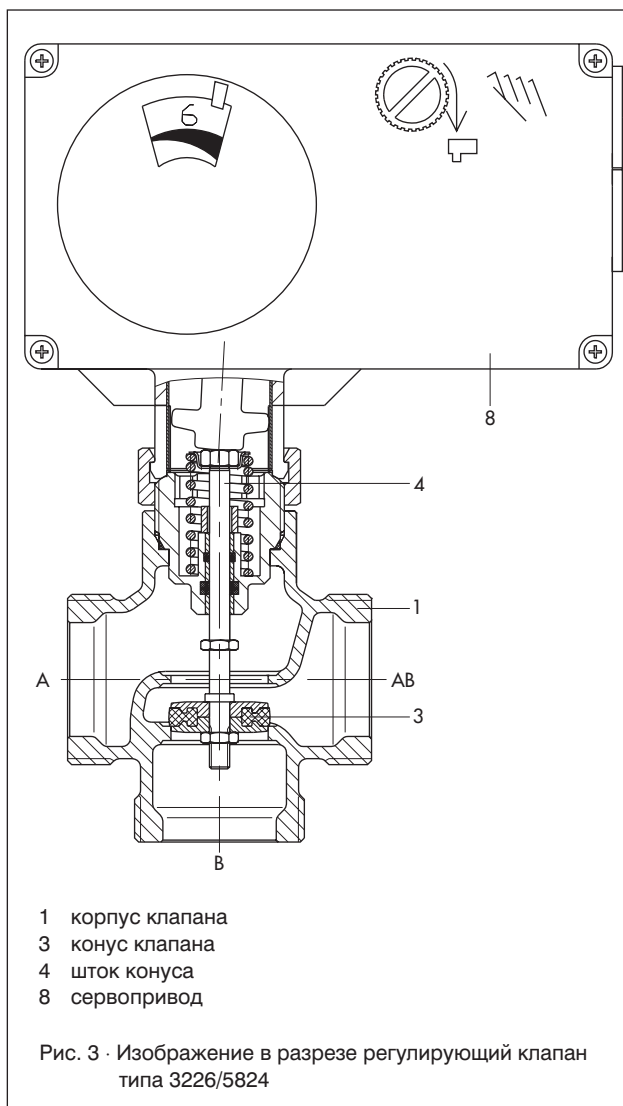
Сервоприводы могут по запросу оснащаться дополнительным электрическим оборудованием.

### Монтаж

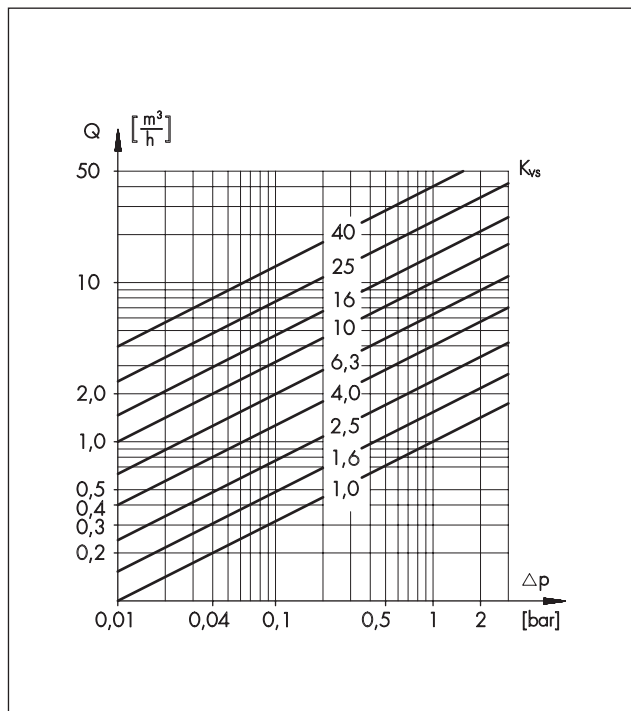
Клапаны следует устанавливать приводом вверх. Укрепленный на верхней части клапана привод рассчитан на максимальную окружающую температуру 50 °С. Это предельное значение не должно превышать.

Следует обращать внимание на соответствие требованиям схемы установки подключений подводов и стоков к штуцерам А, В и АВ. Некоторые примеры подключений показаны на Рис. 4.

Для приборов с функцией безопасности перед входами следует устанавливать грязеуловители (например, тип 1N или 1FN).



### Диаграмма расхода для воды



### Таблица 1 · Технические характеристики

Все значения давления в барах (избыточное давление)

Номинальный диаметр	G 1) Ду	1/2 15	3/4 20	1 25	32	40	50
Условное давление	Pu	25					
Kvs		4 <sup>2)</sup>	6,3	10	16	25	40
Ход	мм	6			12		
допуст. Δр	бар	10	6,2	4,2	1,7	1,1	
Макс. доп. темпер.		150 °С					
Коэффициент протечки		< Кл. III по DIN IEC 534 (≤ 0.05 % от Kvs)					
Уплотнение конуса		мягкое					
<b>Материалы</b>							
Корпус		бронзовое литье G-CuSn 5 Zn Pb					
Конус		Cu Zn 60 Pb 2 zh с EPDM					
Сальник		уплотняющие кольца из FKM или EPDM					

1) G 1/2 до G 1 с внутренней резьбой - Ду 15 до Ду 50 с наружной резьбой и привинченными концами по приварку

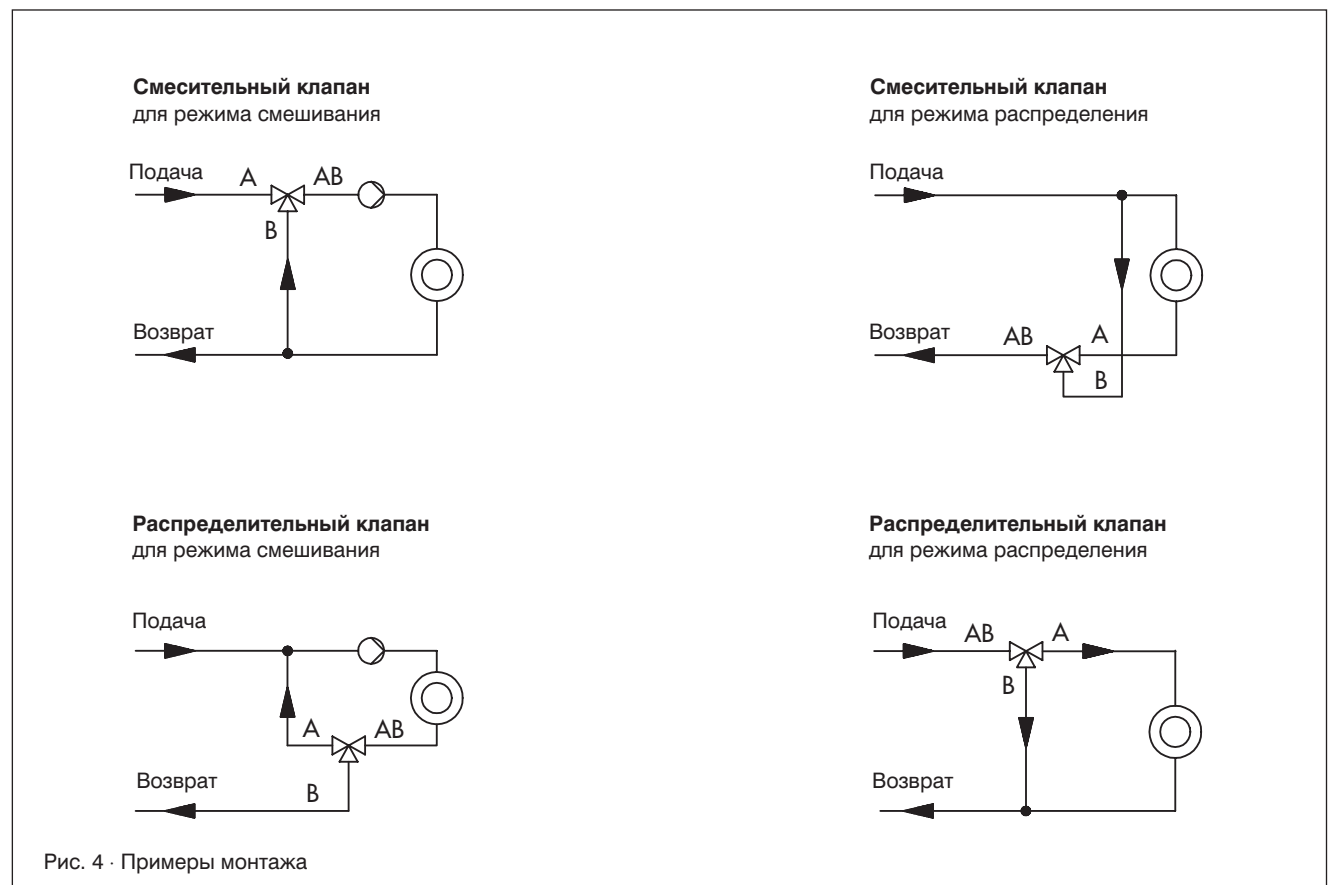
2) Возможно также исполнение с Kvs 1.0; 1.6; 2.5  
EPDM = этиленпропилендиеновый каучук  
FKM = фторуглерод (витон)

**Таблица 3 · Технические характеристики электрических приводов**

Тип	5824 без функции безопасности				5825 с функцией безопасности		
	-10	-11	-20	-30 <sup>1)</sup>	-10	-11	-20
Номинальное усилие сдвига	700						
с положением безопасности					500		
Ход клапана	7,5(6)		12	15	7,5(6)		12
Время хода	45(35)	90(70)	70	95	45(35)	90(70)	70
Время хода в случае аварии I	-				4	5	8
Ручная перестановка	есть				возможна <sup>2)</sup>		
Питание	230 В или 24 В, 50 Гц						
Потребляемая мощность	ок. 3 ВА				ок. 3 ВА + 1 ВА		
Допустимая окружающая температура	от 0 до 50 °С						
Допустимая температура хранения	от -20 до +70 °С						
Температура соединительной муфты	от 0 до 130 °С						
Степень защиты (привод сверху)	IP 42				IP 54		
Класс защиты	II						
Категория по перенапряжению	II						
Степень загрязнения	2						
Помехоустойчивость	EN 50082-2						
Излучение помех	EN 50081-1						
Дополнительное электрооборудование	по запросу						
Масса	ок. кг 0,75				1		
Дополнительные данные см. Типовой лист	Т 5824						

1) Привод с геометрическим замыканием для диаметров до Ду 80 в стадии подготовки

2) Ручная перестановка при снятой крышке корпуса с помощью шестигранного ключа, нет самоблокировки после снятия аварийных условий



**Таблица 4 · Размеры (в мм) и масса**

Диаметр условного прохода	G	1/2	3/4	1			
Диаметр условного прохода	Ду	15	20	25	32	40	50
Ход		6			12		
Высота	H2	51			61		
<b>Клапан с соединением с внутренней резьбой</b>							
Присоединительный размер	R1	G1/2	G3/4	G1			
Длина	L1	65	75	90			
Высота	H1	40					
SW1		27	34	46			
Масса <sup>1)</sup>	ок. кг	0,9	1,1	1,3			
<b>Клапан с соединением с наружной резьбой</b>							
Присоединительный размер	R	G3/4	G1	G1 1/4	G1 3/4	G2	G2 1/2
SW		30	36	46	59	65	82
Длина	L	65	70	75	100	110	130
Высота	H3	40			60	65	
<b>и с соединением под приварку</b>							
Ø трубы d		21,3	26,8	33,7	42	48	60
Длина	L2	210	234	244	268	294	330
Высота	H4	112	122	124	149	162	175
Масса <sup>1)</sup>	ок. кг	3,2	3,6	4,0	6,1	7,0	8,0
<b>и с резьбовым соединением (наружная резьба)</b>							
Наружная резьба	A	G1/2	G3/4	G1	G1 1/4	G1 1/2	G2
Длина	L3	128	143	158	179	195	227
Высота	H5	71,5	76,5	81,5	99	108	114
Масса <sup>1)</sup>	ок. кг	3,2	3,6	4,0	6,1	7,0	8,0

<sup>1)</sup> Масса приведена без учета массы привода, привод типа 5824: 0,75 кг, типа 5825: 1 кг

**Текст заказа**

Электрический регулирующий клапан Тип 3226/58..

G ..., соединение с внутренней резьбой

Ду ... с концами под приварку / ввинчивающимися

Электрический привод типа 5824-10/-11/-20/30 или типа 5825-10/-11/-20

Питание 230 /24 В, 50 Гц

возможное оснащение дополнительным электрооборудованием

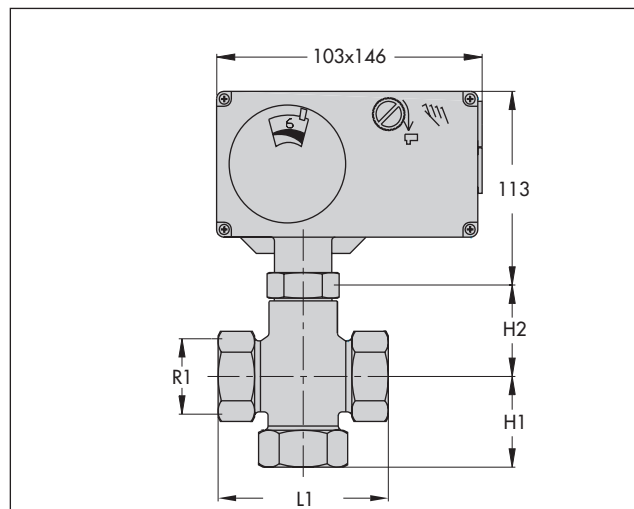
Право на изменение исполнений и размеров сохраняется.



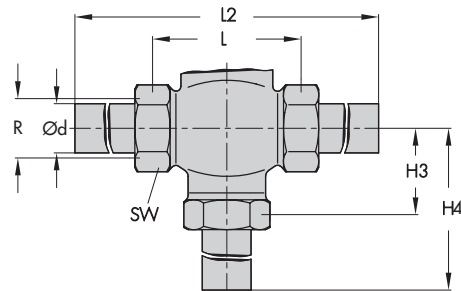
SAMSON AG · MESS- UND REGELTECHNIK  
 Weismüllerstraße 3 · D-60314 Frankfurt am Main  
 Postfach 10 19 01 · D-60019 Frankfurt am Main  
 Telefon (069) 4 00 90 · Telefax (069) 4 00 95 07

**T 5863 RU**

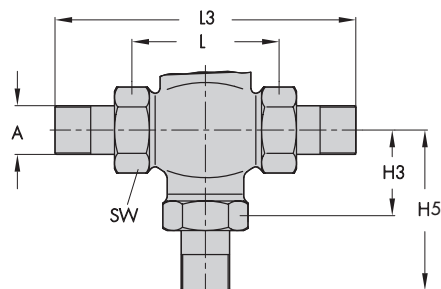
Va.



Исполнение с внутренней резьбой



Исполнение с накидной гайкой и концами под приварку



Исполнение с накидной гайкой и ввинчивающимися концами