

seepex.com
all things flow

Насосы и измельчители для очистных сооружений и установок



ОАО «Торговый дом «Воткинский завод»

Компания seerex

Сфера деятельности

Разработка, изготовление и сбыт эксцентриковых шнековых насосов, измельчителей и систем управления.

Отрасли промышленности

Эксцентриковые шнековые насосы seerex используются для перекачивания низко- и высоковязких, агрессивных и абразивных сред в химической, пищевой, бумажной, нефтяной и газовой промышленности, в технике контроля окружающей среды, а также других многочисленных отраслях промышленности.



Генеральный директор

Ули Зееберг (Ulli Seeberger)

Число сотрудников

Основное предприятие (Боттроп): 288

Во всем мире: более 400

Филиалы / Заводы

seerex UK Ltd., Yeovil, Somerset (Великобритания)

seerex France SARL, Croissy Beaubourg (Франция)

seerex Nordic AS, Humlebaek (Дания)

seerex (M) Sdn. Bhd., Selangor Darul Ehsan (Малайзия)

seerex Inc., Enon Production (США)

seerex Pumps (Shanghai) Production Co., Ltd. (Китай)

seerex Japan Co., Ltd. (Япония)

Кроме того, компания seerex представлена заводскими офисами в Германии, Австрии, Нидерландах, Бельгии, Швеции, Ирландии, Италии, а также дистрибьюторами более чем в 50 странах мира.

Доля экспорта

Составляет 80%

Сертификаты / Допуски

DIN EN ISO 9001:2000 (DQS)

IQNet

3A-Sanitary Standard USA

ATEX

О компании

Фирма seerex была создана в 1972 году Фрицем Зеебергом. Первый эксцентриковый шнековый насос seerex был изготовлен в то время, когда на фирме было всего четыре сотрудника.

Сегодня в компании seerex GmbH работает свыше 400 сотрудников. Сеть сбытовых и сервисных центров охватывает весь мир.

Сотрудники компании seerex GmbH разработали и успешно внедрили в конструкцию эксцентриковых шнековых насосов большое количество технических новинок.

Постоянная направленность сотрудников компании seerex GmbH на удовлетворение требований и пожеланий клиентов, последовательная забота о качестве и непрерывное стремление к оптимизации работы эксцентриковых шнековых насосов издавна являются фундаментом успеха. Таким образом, за 40 прошедших лет сотрудники компании seerex GmbH внесли значительный вклад в эффективность и экономичность технологических процессов клиентов. В настоящее время фирма seerex известна как один из ведущих производителей эксцентриковых одно-винтовых насосов. Специалисты компании готовы предложить компетентную консультацию, касающуюся технологии применения, планирования и проектирования. Специалисты фирмы seerex GmbH найдут индивидуальные решения для самых различных потребностей в Вашей отрасли.

ОАО «Торговый дом «Воткинский завод» с 2006 года является официальным представителем фирмы seerex GmbH в нефтегазовой отрасли по Российской Федерации. ОАО «Торговый дом «Воткинский завод» занимается поставками, сервисным и гарантийным обслуживанием продукции фирмы seerex GmbH. На сегодняшний момент ОАО «Торговый дом «Воткинский завод» внедрено более двух десятков мультифазных насосных установок для перекачивания нефти, воды с содержанием газа свыше 60% от перекачиваемого объема.

Эксцентрикковые шнековые насосы **seerex** для очистных сооружений и установок

Защита окружающей среды и обеспечение здорового жизненного пространства во всем мире являются важнейшими темами нашего времени. Очистка коммунальных и промышленных сточных вод приобретает все большее значение. Это было признано уже в начале последних десятилетий в плотно заселенных промышленных странах, тогда же были предприняты первые шаги в направлении очистки сточных вод. Между тем, утилизация сточных вод превратилась в одну из самых важных отраслей с комплексными механическими, биологическими и химическими процессами.

Очистная установка

Сточная вода направляется на очистку в очистную установку. После процесса очистки осветленная вода снова возвращается в экологический цикл. После обезвоживания обработанного шлама производится его утилизация на свалке или дальнейшая переработка в сушильных установках, камерах сгорания, либо он используется в сельском хозяйстве. Требования к качеству воды и шлама зависят от местных условий и специфических для конкретной страны предписаний.

Насосы seerex в технике защиты окружающей среды

1. Обработка шлама

Перекачивание

- первичного шлама
- плавающего шлама
- избыточного шлама
- густого шлама
- сгнившего шлама

а также циркуляция шлама

2. Обезвоживание шлама

- Загрузка обезвоживающих машин
- Перекачивание шламов из механического обезвоживания припл. до 35% сухого остатка

3. Дополнительная обработка шлама

Перекачивание и кондиционирование обезвоженных шламов при помощи жженой извести до 45% сухого остатка для использования в сельском хозяйстве.

4. Дозировка химических вспомогательных веществ

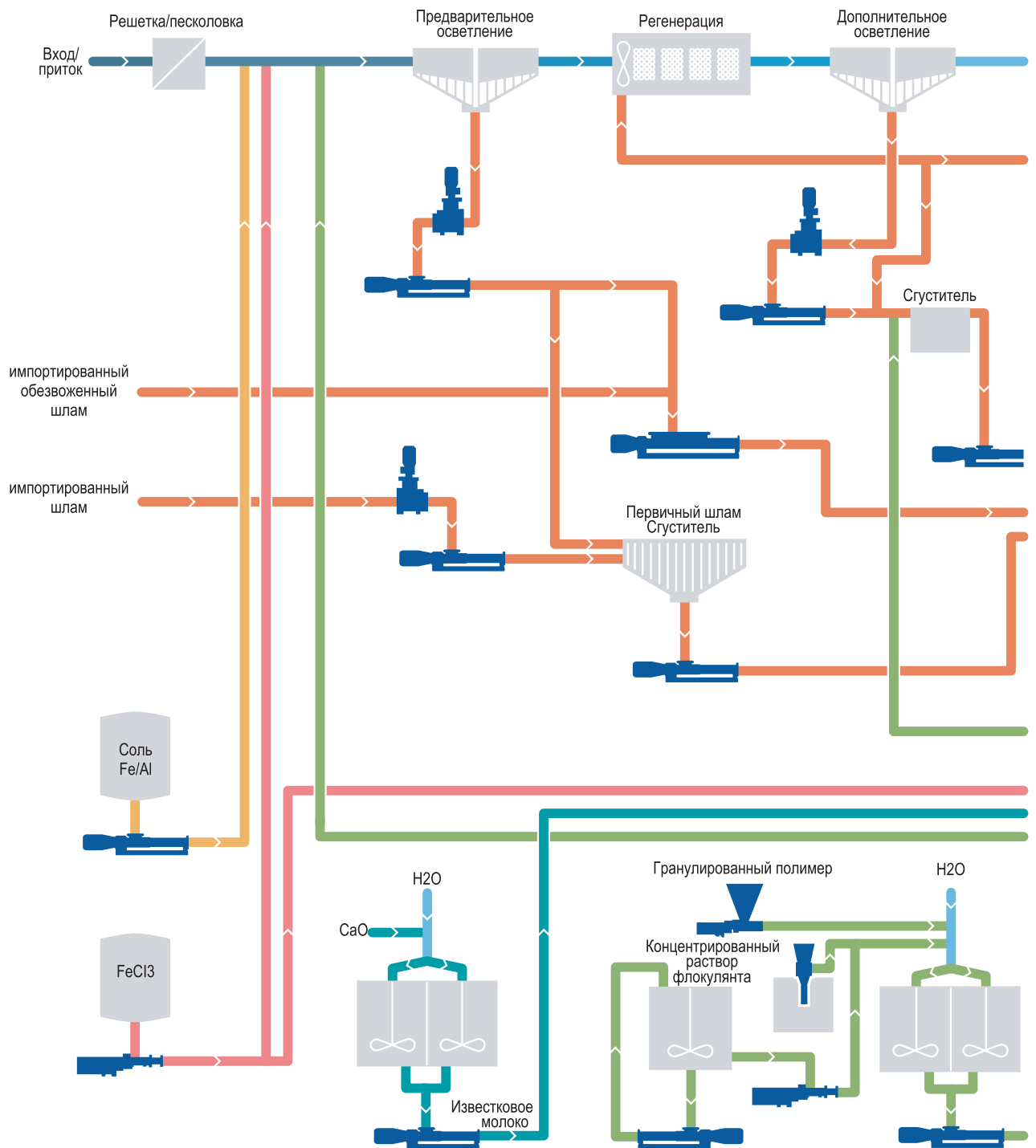
Перекачивание

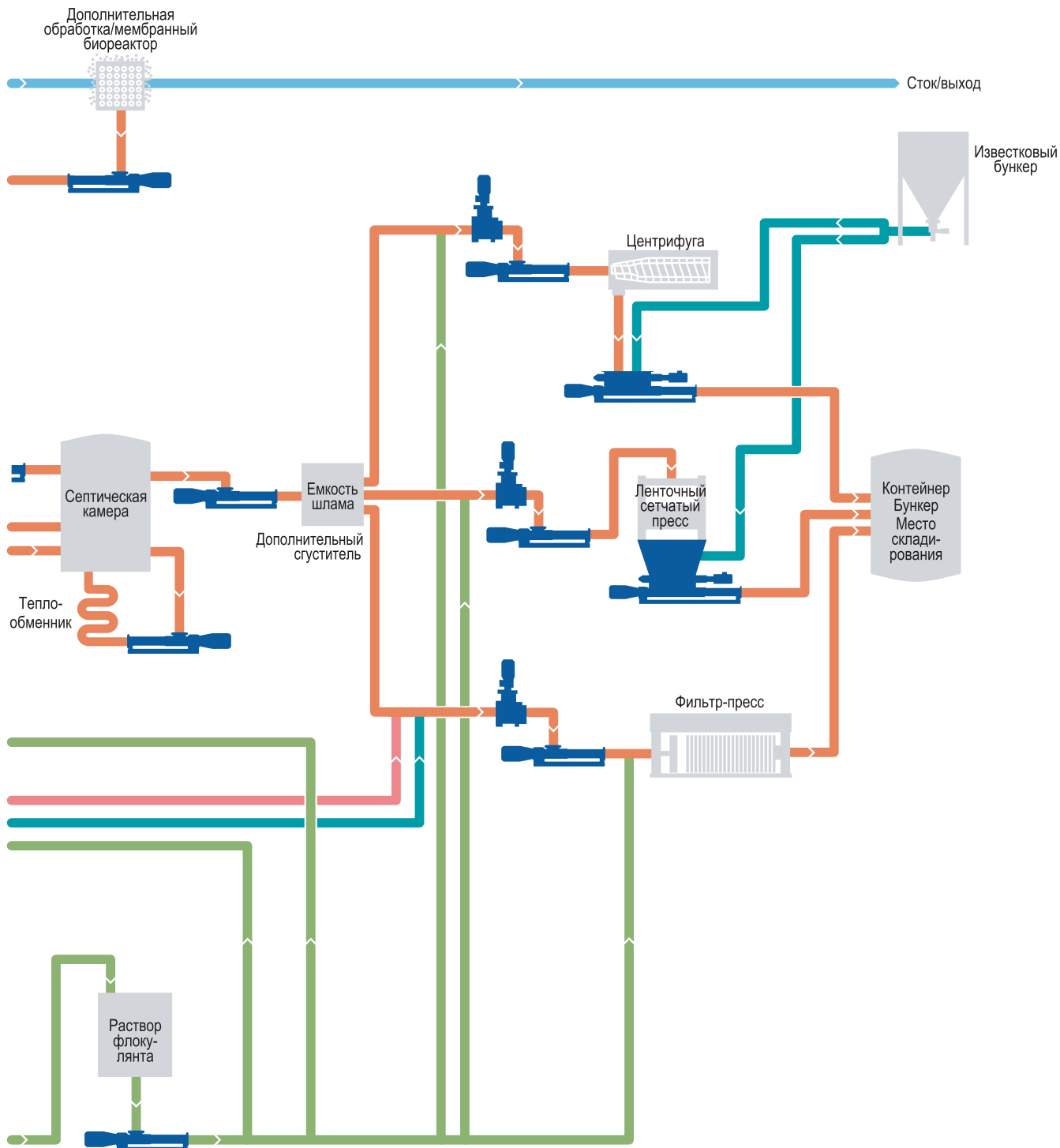
- известкового молока
- хлорида железа
- солей железа и алюминия
- полиэлектролитов в виде концентрата и разбавленного раствора

5. Сушка и сжигание шлама

Подача с точной дозировкой обезвоженных шламов из бункеров в сушилки или печи для сжигания (см. информацию **seerex ST**)

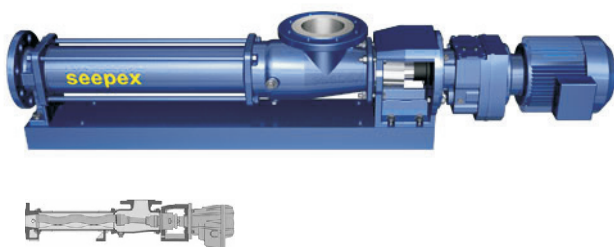
Схема очистных сооружений





Оборудование

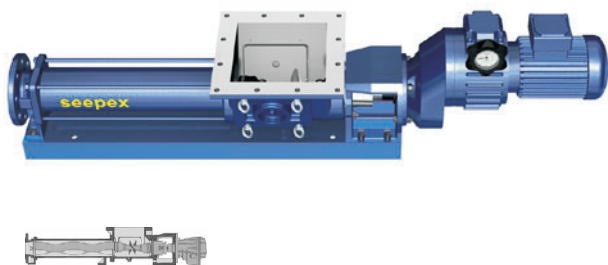
Серия BN



Насосы **seerex** серии **BN** используются в качестве стандартных насосов для сточной воды и осветленных шламов с сухим остатком примерно до 8%, а также для дозирования известкового молока, осадителей и флокулянтов.

Производительность: 0,05 - 500 м³/ч,
давление: до 48 бар

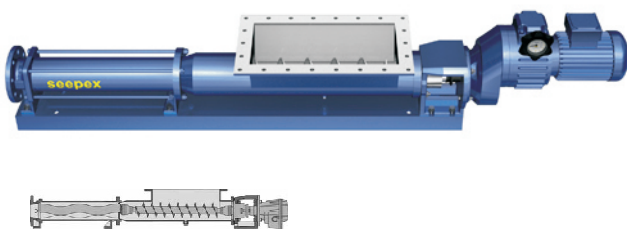
Серия BTQ



Насосы **seerex** серии **BTQ** идентичны по длине насосам серии **BN**, но имеют квадратное входное сечение и оснащены транспортировочным шнеком, обеспечивающим более эффективную подачу. Они используются для перекачивания сгущенного / предварительно обезвоженного шлама с сухим остатком до 12%, плавающего шлама и жиров из жироловки.

Производительность: 0,1 - 100 м³/ч,
давление: до 24 бар.

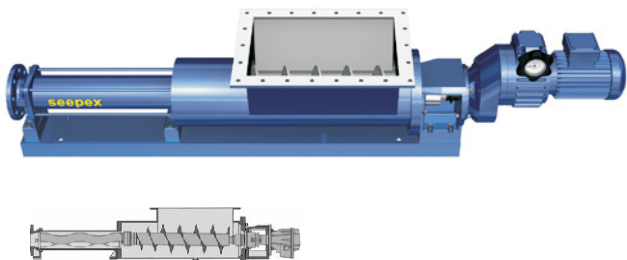
Серия BT



Насосы **seerex** серии **BT** оснащены прямоугольной загрузочной воронкой с зоной сжатия и транспортировочным шнеком. Длина загрузочного отверстия регулируется в зависимости от условий применения. Они используются для перекачивания предварительно или полностью обезвоженных шламов с сухим остатком до 18%.

Производительность: 0,1 - 200 м³/ч,
давление: до 48 бар.

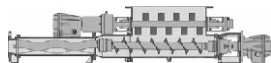
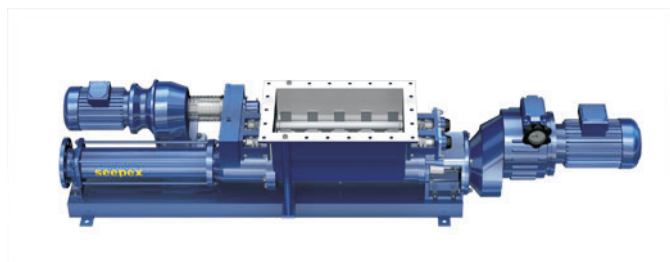
Серия BTE



Насосы **seerex** серии **BTE** имеют прямоугольную загрузочную воронку и зону сжатия с увеличенным поперечным сечением, а также транспортный шнек с увеличенной высотой подъема и диаметром. Длина загрузочного отверстия регулируется в зависимости от условий применения. Они используются для перекачивания обезвоженных шламов с сухим остатком до 32%.

Производительность: 0,3 - 50 м³/ч,
давление: до 48 бар.

Серия ВТІ



Насосы **seepex** серии **BTI** оснащены прямоугольной загрузочной воронкой с зоной сжатия, которая снимается для проведения сервисных работ, и встроенным сводообрушителем (мешалкой). Длина загрузочного отверстия регулируется в зависимости от условий применения. Они используются для перекачивания и кондиционирования обезвоженных шламов с жженой известью с сухим остатком до 45%.

Производительность: 0,3 - 50 м³/ч,
давление: до 48 бар.

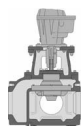
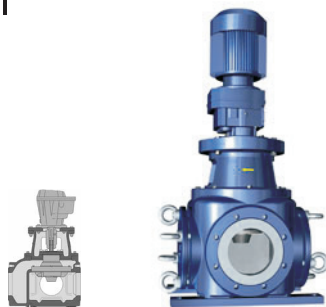
Серия MD



Насосы **seepex** серии **MD** используются для перекачивания и дозирования осадителей и флокулянтов.

Производительность: 0,1 - 1.000 л/ч,
давление: до 24 бар.

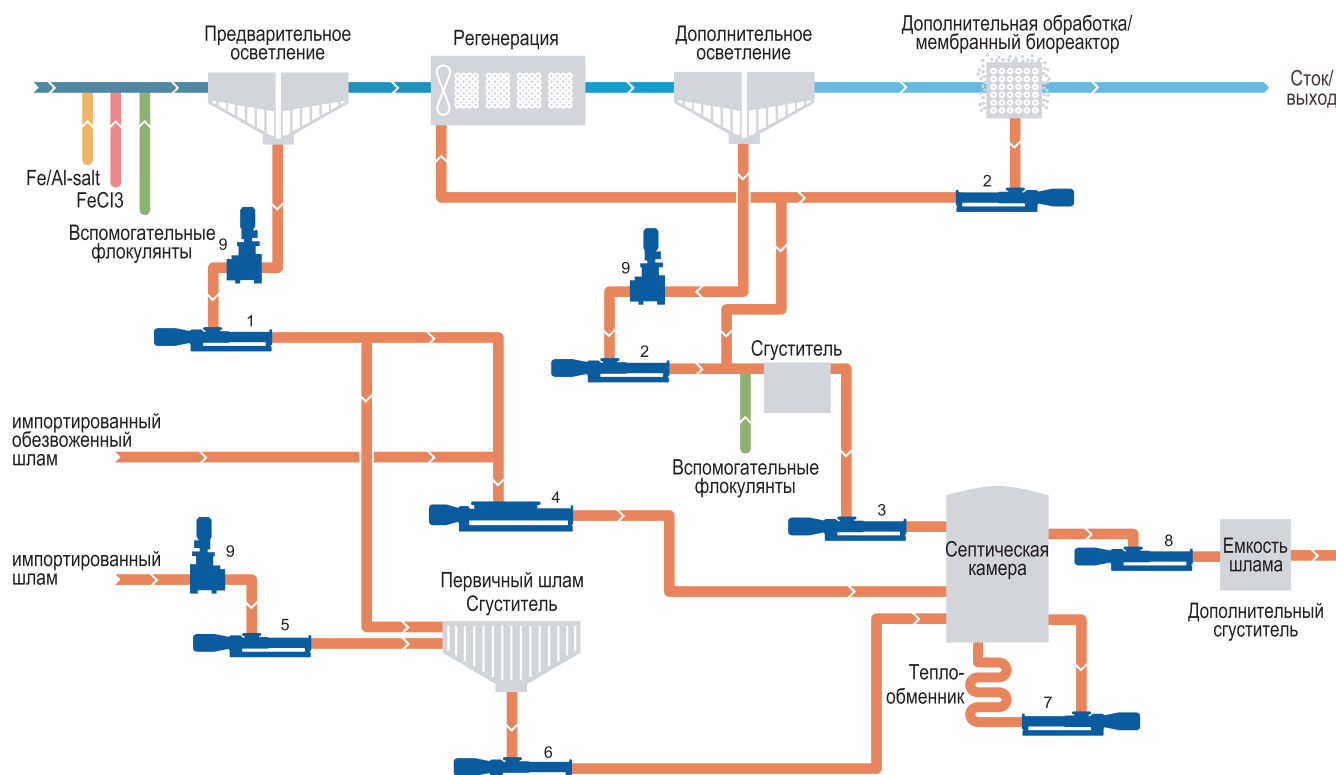
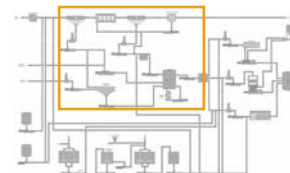
Серия I



Измельчители **seepex** для размельчения твердых и волокнистых частей, содержащихся в неочищенных сточных водах или в осветленном шламе. Они поставляются во встраиваемом исполнении со встроенным сборным сепаратором для тяжелых веществ и в универсальном исполнении.

Расход: до 150 м³/ч.

Обработка шлама



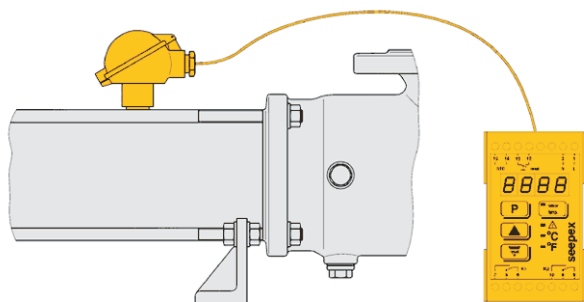
При механической очистке сточных вод загрязнения оседают в виде предварительно осветленного шлама/первичного шлама на дне ванны. Этот шлам под действием силы тяжести и/или механически с биологическим избыточным шлагом, обрабатывается в септической камере до удаления запаха и химико-физической стабилизации. Во время гниения без доступа воздуха и при постоянной температуре ок. 35°C органические компоненты преобразуются в неорганический материал. Гниение важно для последующего обезвоживания/утилизации шлама.

Примеры использования насосов seerex в обработке шлама

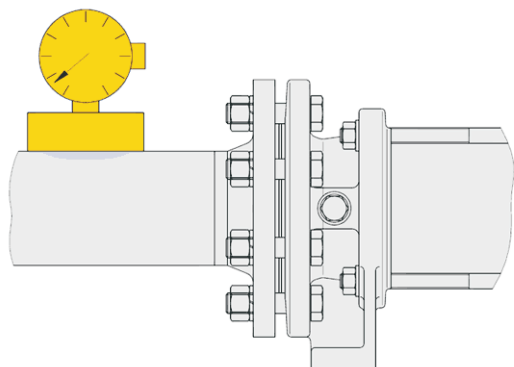
1. Насосы **seerex** серии **BN** для транспортировки первичного шлама из предварительного осветления на сгуститель или на перемешивания с импортным обезвоженным первичным шлагом.
2. Насосы **seerex** серии **BN** для перекачивания избыточного шлама из дополнительного осветления или дополнительной обработки на регенерацию или на сгуститель.
3. Насосы **seerex** серии **BN, BTQ** и **BT** для транспортировки сгущенного избыточного шлама септическую камеру.
4. Насосы **seerex** серии **BT** для обратного перемешивания импортных, обезвоженных шламов с первичным шлагом и дальнейшей транспортировки к септической камере.
5. Насосы **seerex** серии **BN** для транспортировки импортных жидких шламов в сгуститель.
6. Насосы **seerex** серии **BN** для перекачивания сгущенного первичного шлама в септическую камеру.
7. Насосы **seerex** серии **BN** для непрерывной циркуляции гниющего шлама.
8. Насосы **seerex** серии **BN** для транспортировки сгнившего шлама в емкость хранения шлама, дополнительный сгуститель или непосредственно на обезвоживание.
9. Измельчители **seerex** серии **M** для размельчения твердых и волокнистых компонентов в шламах всех видов.

Обработка шлама

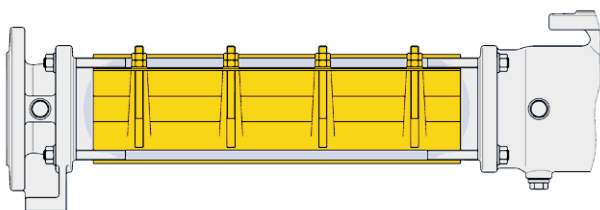
Дополнительные устройства



Защита от сухого хода **seerex TSE**

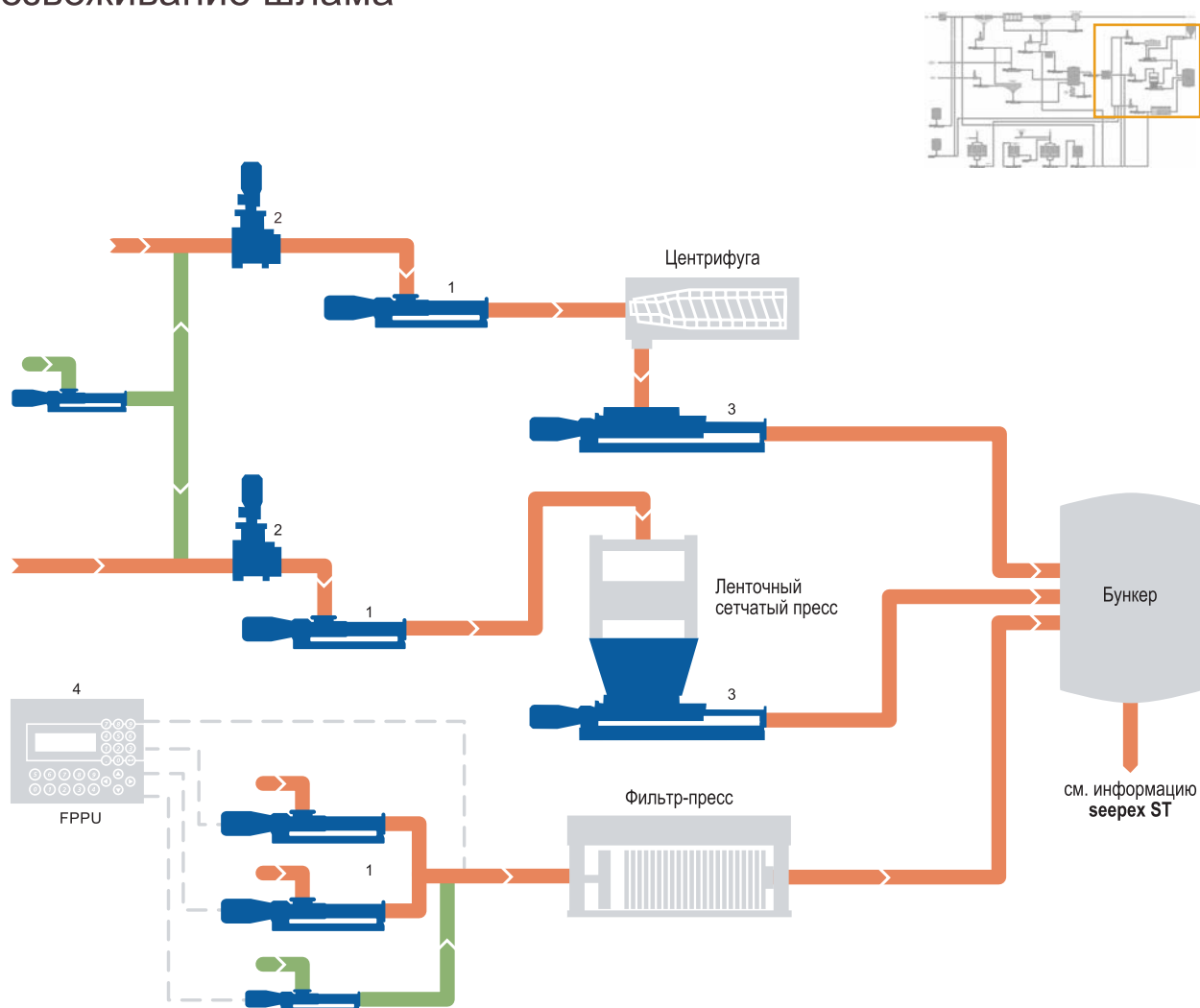


Контактный манометр с пластинчатой пружиной с открытым измерительным фланцем в качестве защиты от избыточного давления



Устройство для дополнительного натяжения статора для увеличения срока службы транспортирующих элементов при работе с абразивными шламами

Обезвоживание шлама



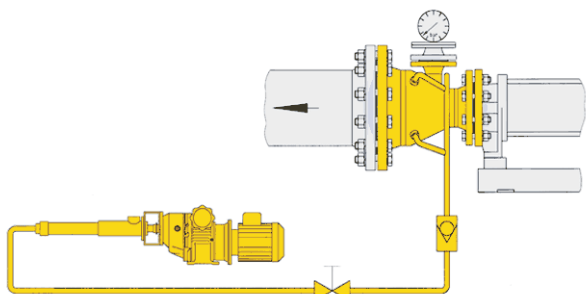
Обезвоживание шлама производится после обработки шлама и служит для сокращения объема. Во время обезвоживания отстойными центрифугами, ленточными сетчатыми прессами, камерными/мембранными фильтр-прессами, вакуумными ленточными/ вращающимися фильтрами и другими обезвоживающими устройствами шламы достигают 20-45% сухого остатка. Дальнейшая утилизация или переработка производится на свалках, в сельском хозяйстве, а также при помощи осушения и сжигания.

Примеры использования насосов seerex в обезвоживании шлама

1. Насосы **seerex** серии **BN** для загрузки обезвоживающих машин.
2. Измельчители **seerex** серии **M** для устранения застарелых образований в сгнившем шламе и для гомогенизации.
3. Насосы **seerex** серий **VTE** и **VTI** для транспортировки обезвоженных шламов из ленточных сетчатых прессов, центрифуги и вакуумные ленточные/ вращающиеся фильтры для промежуточного хранения.
4. Система управления **seerex FPPU** узла **CO**; для управления, регулировки и контроля насосов **seerex** при загрузке камерных и мембранных фильтр-прессов.

Обезвоживание шлама

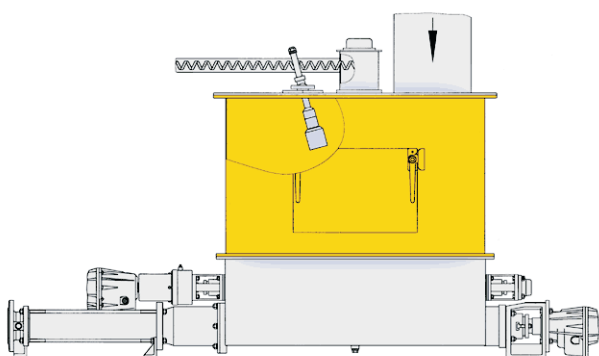
Дополнительные устройства



Смазочное устройство для сокращения потерь давления в трубопроводе, в составе: Насос-дозатор смазки **seerex** серий **MD** или **BN**, инжекторные трубки и клапаны, инжекторные и напорные переходники

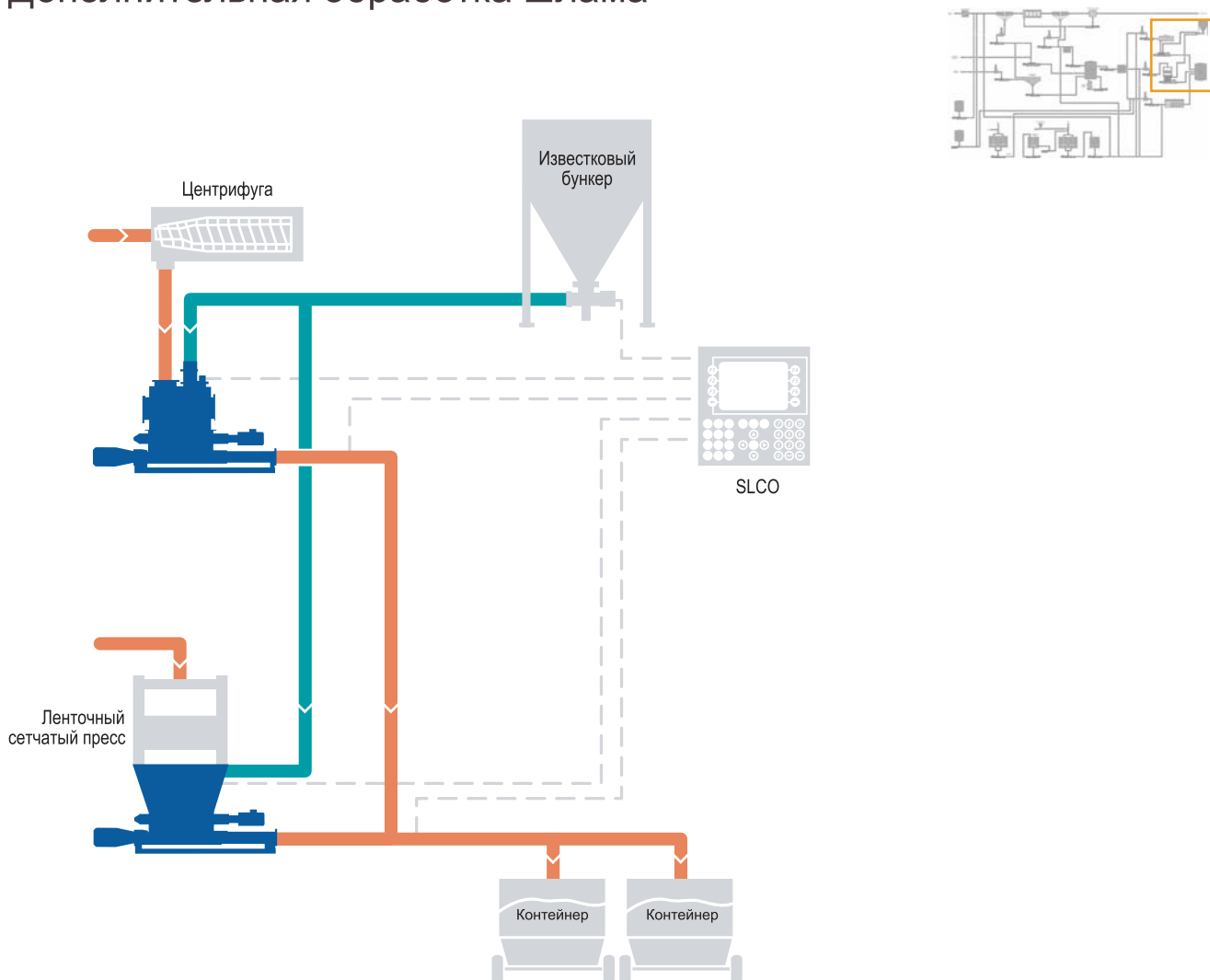


Ультразвуковой измеритель уровня для надежной регулировки уровня в съемной воронке



Съемная воронка в качестве буферной емкости для шлама и для монтажа ультразвукового датчика измерения уровня

Дополнительная обработка шлама

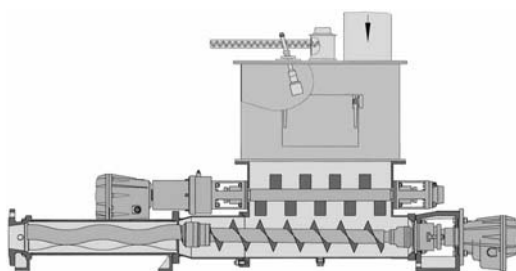


Дополнительная обработка шлама, т.е. дальнейшая обработка машинным способом обезвоженных осветленных шламов должна улучшить состояние обезвоженных шламов подмешиванием наполнителей. В зависимости от пути переработки этим достигаются различные цели. Необходимы системы дополнительной обработки, которые могут гибко реагировать на изменения в утилизации/переработке. Дополнительно обработанные в системах **seerex** шламы, благодаря достигнутой консистенции, сухому веществу и прочности на срез допускают различные пути утилизации. Для переработки в сельском хозяйстве, как правило, производится дополнительная обработка известью. Благодаря экзотермической реакции жженой извести с водой сокращается содержание влаги улучшается структура шлама. Обогащение шлама питательными веществами, связанное с наполнителем известью повышает пригодность для переработки в сельском хозяйстве.

Благодаря добавке жженой извести образуется гигиенически безопасный шлам. Значение рН должно быть не менее 12,5, а температура 55°C достигаться не менее чем за два часа.

Дополнительная обработка шлама

Особое значение для структуры шлама имеет щадящая обработка, а также полная гомогенизация. Только тогда обеспечивается оптимальная реакция между наполнителем и шламом, приводящая к надежному обезвреживанию и устойчивой стабилизации. Насосы seepex серии ВТІ в сочетании с соответствующими дополнительными устройствами и системой управления SLCO соответствуют этим требованиям. Подмешивание извести производится в 3 этапа: при помощи лопастных валов сводообрушителя, подающего шнека на соединительной штанге и во время процесса перекачивания. Ультразвуковой измеритель уровня в сочетании с плавной регулировкой скорости вращения насоса и системой управления seepex SLCO обеспечивают постоянный уровень шлама в загрузочной воронке для оптимального подмешивания извести. Важные технологические параметры контролируются и управляются, сообщения об ошибках анализируются. Необходимый контроль за процессом обезвреживания обеспечивается учетом и документированием температуры.



Функциональность системы управления **seepex SLCO**:

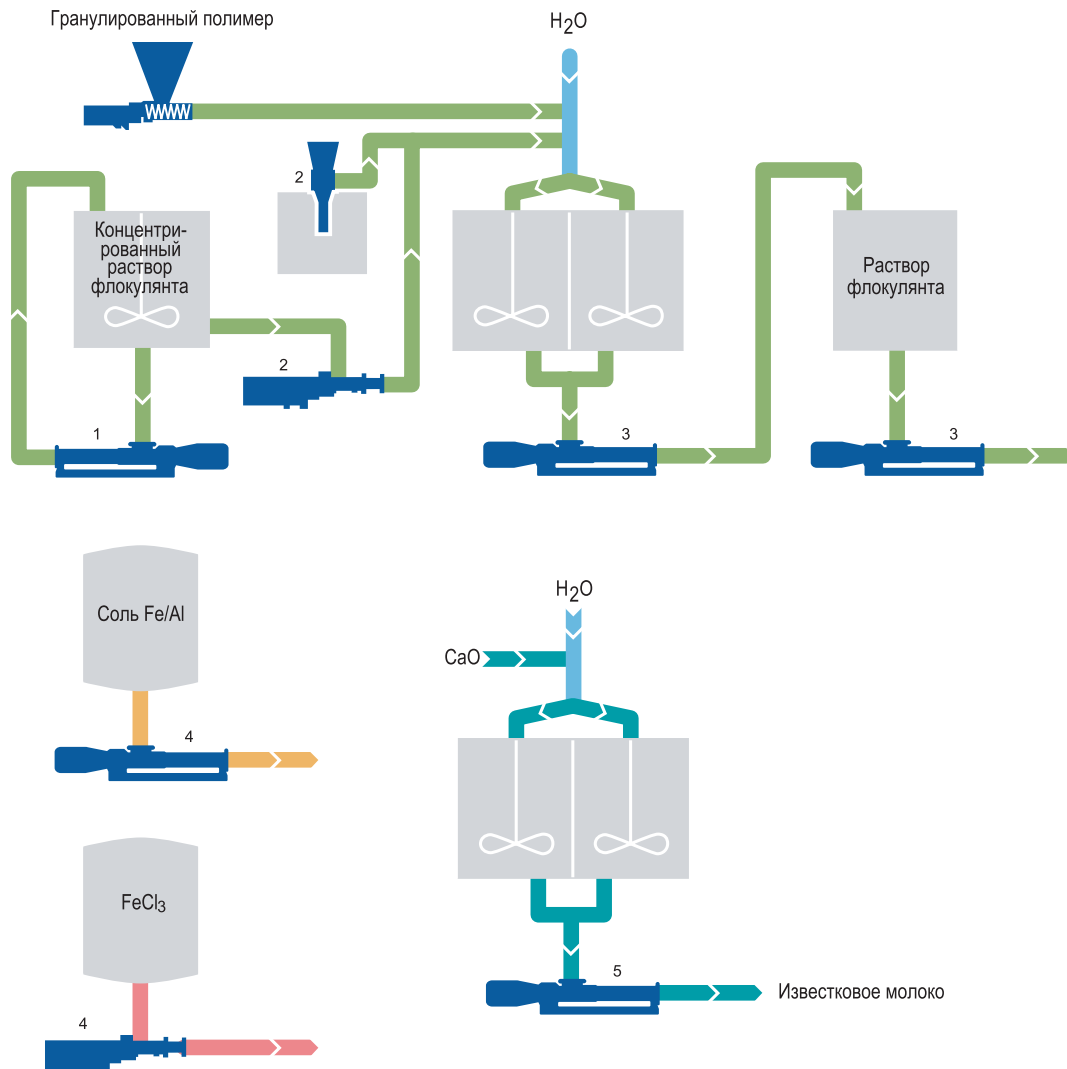
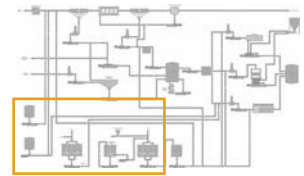
- включение и выключение насоса, сводообрушитель, дозирование извести и впрыскивание смазки при соблюдении правил техники безопасности
- дозирование извести пропорционально количеству шлама
- защита от сухого хода
- защита от избыточного давления
- контроль температуры в напорном трубопроводе

Насосы **seepex** серии **ВТІ** со встроенным сводообрушителем и съемной воронкой. В съемной воронке соединения для подачи шлама и дозирование наполнителя адаптированы к условиям монтажа установки. Для монтажа ультразвукового датчика измерения уровня установлено соответствующее приспособление. Заслонка обеспечивает осмотр и чистку внутреннего пространства.

Весь процесс контролируется системой управления seepex SLCO



Дозировка химических вспомогательных веществ



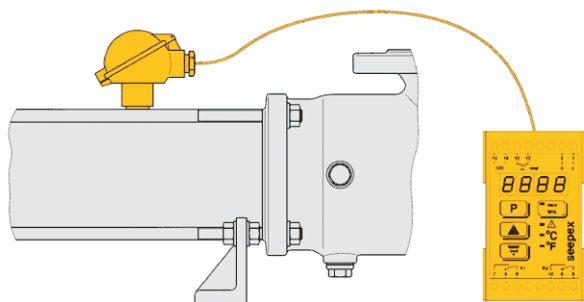
Дозировка химических вспомогательных веществ

Для поддержки различных биологических и механических процессов очистной установки используются органические и неорганические вспомогательные вещества. Органические вспомогательные вещества - анионные и катионные полиэлектролиты, синтетические полимеры или сополимеры на основе акриламида (флокулянты) добавляются в шлам сточной воды чтобы поддержать разделение жидких и твердых веществ. Неорганические вспомогательные вещества - соли алюминия, кальция и железа (осадитель / флокулянт) используются для химического осаждения фосфата и кондиционирования шлама перед машинным обезвоживанием. Для нейтрализации и улучшения фильтрации шлама в камерных фильтр-прессах дополнительно добавляется известковое молоко (кондиционирование железа/извести).

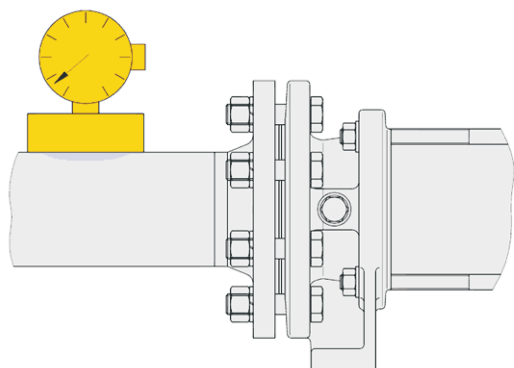
Примеры использования насосов seerex для дозирования химических вспомогательных веществ

1. Насосы **seerex** серии **BN** для циркуляции концентрированного раствора полимера.
2. Насосы **seerex** серий **MD / MDP / MDF** для перекачивания и дозирования концентрата флокулянта из поставляемой тары или концентрированного раствора полимера на станцию растворения.
3. Насосы **seerex** серии **BN** для перекачивания раствора полимера в промежуточную емкость или на дозировку различные процессы обработки шлама.
4. Насосы **seerex** серий **BN / MD / MDP** для дозирования солей металла в процесс очистки и на обезвоживание шлама.
5. Насосы **seerex** серии **BN** для дозирования раствора известкового молока.

Дополнительные устройства



Защита от сухого хода **seerex TSE**



Контактный манометр с пластинчатой пружиной с открытым измерительным фланцем в качестве защиты от избыточного давления

seepex pump application work sheet

Опросный лист на насосы общепромышленного назначения

Опросный лист также можно скачать на нашем сайте www.oil.topol.ru, либо он будет отправлен на Ваш адрес электронной почты по запросу, направленному по адресу cns@topol.ru или cns2@topol.ru



QR-код для перехода
на страницу с анкетами

Your Details (Информация о Вашей компании)

Company (Компания) _____
Address (Адрес) _____

Contact (Исполнитель) _____
Phone (Телефон) _____
Fax (Факс) _____
e-mail (эл. почта) _____
Date (Дата) _____

Project (Проект) _____
Required delivery date
(Необходимая дата поставки) _____
№ of pump (Марка насоса по каталогу) _____

Market (Область применения):

- | | | |
|---|--|--|
| <input type="checkbox"/> Environmental (Экологическая) | <input type="checkbox"/> Food (Пищевая) | <input type="checkbox"/> Chemical (Химическая) |
| <input type="checkbox"/> Pharmaceutica/Cosmetic (Фармацевтическая/ Косметическая) | <input type="checkbox"/> Offshore (Морское бурение) | |
| <input type="checkbox"/> Petrochemical (Нефтехимическая) | <input type="checkbox"/> Pulp/Paper (Бумажное пр-во) | <input type="checkbox"/> other |

Product Related Detail (Подробная информация о перекачиваемой среде):

Conveying Medium (Перекачиваемая среда): _____
Specific Gravity/ Density (Удельный вес / Плотность): _____ kg/dm³ (кг/дм³)
pH-range (Значение pH (кислотность)): _____

Medium Properties (Свойства среды):

- | | | | |
|--|--|---|---|
| <input type="checkbox"/> abrasive (абразивная) | <input type="checkbox"/> corrosive (агрессивная) | <input type="checkbox"/> poisonous (ядовитая) | <input type="checkbox"/> sticky (клейкая) |
| <input type="checkbox"/> crystallizing (кристаллизующаяся) | <input type="checkbox"/> skin forming (пленкообразующая) | <input type="checkbox"/> other (прочее) _____ | |

Medium Character (Характеристики среды):

- | | | | |
|--|---|--|--|
| <input type="checkbox"/> like water (как вода) | <input type="checkbox"/> like honey (как мед) | <input type="checkbox"/> like gel (как гель) | <input type="checkbox"/> like dough / clay (как тесто / глина) |
|--|---|--|--|

Medium Viscosity (Вязкость среды): nom / max (ном. / макс.) _____ / _____ mPa.s (Мпа.с)
at (при) _____ / _____ °C

Operating Temperature (Рабочая температура): min / nom / max (мин / ном / макс) _____ / _____ / _____ °C

Solids Content (Содержание твердых веществ): _____ % (g/l) (% (г/л)) size of solids (их размер) _____

- | | | | |
|---------------------------------------|---|---|---|
| Kind of Solids (Тип твердых веществ): | <input type="checkbox"/> fibrous (волокнистые) | <input type="checkbox"/> soft (мягкие) | <input type="checkbox"/> hard (твердые) |
| | <input type="checkbox"/> spherical-edged (шарообразные) | <input type="checkbox"/> sharp-edged (с острыми краями) | |

Duty (Режим работы):

Conveying Capacity (Производительность):

Min (Мин.) _____ Nom (Ном.) _____ Max (Макс.) _____ m³/p (м³/ч) l/h (л/ч)

Suction Pressure (Давление на входе):

Min (Мин.) _____ Nom (Ном.) _____ Max (Макс.) _____ bar (бар) mwc (метр. вод. ст.)

Discharge Pressure (Давление на выходе):

Min (Мин.) _____ Nom (Ном.) _____ Max (Макс.) _____ bar (бар) mwc (метр. вод. ст.)

Differential Pressure (Перепад давления):

Min (Мин.) _____ Nom (Ном.) _____ Max (Макс.) _____ bar (бар) mwc (метр. вод. ст.)

Kind of Duty (Период работы):

- | | |
|---|--|
| <input type="checkbox"/> continuous (непрерывный) | <input type="checkbox"/> intermittent (с перерывами) |
| <input type="checkbox"/> duration (продолжительный) | _____ h/day (часов в сутки) |

Design Data (Конструктивные особенности):

Speed Adjustment (Регулирование скорости):

- by mechanical variable speed drive (мех. регулирование скорости вращения привода)
 by frequency inverter (частотным инвертором) by servo motor (сервомотором) other (прочее) _____

Electrical Connection / Protection (Электрическая сеть / степень защиты):

Volt (Вольт) _____ Hz (Гц) _____
Insulation class (класс изоляции) _____ Protection IP/NEMA (степень защиты IP/NEMA) _____

Control Signal (Управляющий сигнал):

- 0 - 10V (0 - 10В) 0 - 20 mA (0 - 20мА) 4 - 20mA (4 - 20мА) other (прочее) _____

Installed Zone (Зона установки):

- non-hazardous (не опасная) non-hazardous (класс опасности) _____ Zone (зона) _____
 EExn EExeIIT3 EExeIIT4 other (прочее) _____

Shaft Sealing (Уплотнение вала):

- gland packing (сальниковое уплотнение) single acting mechanical seal (механич. уплотнение одностороннего действия)
 internal (внутреннее) external (внешнее)
 double acting mechanical seal (механич. уплотнение двухстороннего действия) tandem (сдвоенное)
 back-to-back (оппозитное) quench (охлаждение)
 tandem (изоляция корпуса соединительного блока)

Installation (Условие монтажа):

Discharge Pipe (Труба на выходе):

internal (внутренний) Ø _____ mm/in (мм) length (длина) _____ m (м)
No. of bends (количество колен) _____ 90° _____ 45°

Suction Pipe (Труба на входе):

internal (внутренний) Ø _____ mm/in (мм) length (длина) _____ m (м)
No. of bends (количество колен) _____ 90° _____ 45°

Location (Расположение):

- indoor (в помещении) outdoor (на улице) protected (защищен)
 unprotected (незащищен) other (прочее) _____

Mounting (Установка):

- horizontal (горизонтально) vertical (вертикально) movable (изменяемое)
 other (прочее) _____

Baseplate (Опорная плита):

- drip rim (сборник для протекающей жидкости) side feet (боковые опоры)
 lifting lugs (проушины для перемещения) other (прочее) _____

Accessories / Options (Принадлежности / Опции):

- TSE (устройство защиты сухого хода) _____ V (Вольт) overpressure protection (защита от избыточного давления)
 universal joint sleeve protection (защита универсальной манжеты)
 stator retensioning device (устройство для продления срока службы изношенного статора путем восстановления исходного давления между ротором и статором)
 other (прочее) _____

ОАО "Торговый дом "Воткинский завод"
т.(34145) 65571, ф.(34145) 5-23-87
e-mail: cns@topol.ru, cns2@topol.ru
www.topol.ru

Ст. менеджер - **Чубуков Игорь**

seepex.com

all things flow

seepex GmbH
Postfach 10 15 64
D-46215 Bottrop
Scharnhölzstraße 344
D-46240 Bottrop
Tel +49.20 41.996-0
Fax +49.20 41.996-400
info@seepex.com
www.seepex.com

Europe:

Austria

seepex GmbH
Vertriebsbüro Österreich
Obermüllergasse 18
A-3003 Gablitz
Tel +43.22 31.6 10 85
Fax +43.22 31.6 10 85 20
hfriedl@seepex.com

Belgium

seepex GmbH
Bureau België
Industriezone Klein Gent – Link 21
Welvaartstraat 14-1 bus 15
B-2200 Herentals
Tel +32.14.50 14 71
Fax +32.14.50 14 61
seepex.be@seepex.com

Denmark

seepex Nordic A/S
Bakkegårdsvej 411
DK-3050 Humlebæk
Tel +45.49 19 22 00
Fax +45.49 19 32 00
info.nordic@seepex.com

France

seepex France SARL
1, Rue Pelloutier
F-77183 Croissy Beaubourg
Tel +33.1.64 11 44 50
Fax +33.1.64 11 44 69
info.fr@seepex.com

Great Britain

seepex UK Ltd.
3 Armtech Row
Houndstone Business Park
Yeovil Somerset BA22 8RW
Tel +44.19 35.47 23 76
Fax +44.19 35.47 98 36
sales@seepex.co.uk

Ireland

seepex UK Ltd.
Branch Office Ireland
29 Lackenfune
Dungarvan
Co. Waterford
Tel +353.8 60 45 04 39
sales@seepex.co.uk

Italy

seepex GmbH
Ufficio di Rappresentanza per l'Italia
Piazza Luigi di Savoia, 22
20124 Milano
Tel +39.02.36 56 93 60
Fax +39.02.92 87 78 53
info.it@seepex.com

Spain

seepex GmbH
Oficina de Representación en España
C/ Copenhagen, 12
Edif. Tifan Oficina 207
28232 La Rozas
Madrid
Tel +34.91.636.13.53
Fax +34.91.640.93.71
info.es@seepex.com

Sweden

seepex Nordic A/S
Hamndalsvägen 58
S-61633 Åby
Tel +46.116 69 40
Fax +46.116 69 41
info.nordic@seepex.com

The Netherlands

seepex GmbH
Bureau Nederland
Maagdenburgstraat 22c
NL-7421 ZC Deventer
Tel +31.570.51 66 44
Fax +31.570.51 60 77
seepex.nl@seepex.com

North America:

USA

seepex Inc.
511 Speedway Drive
Enon
Ohio 45323
Tel +1.937.8 64 71 50
Fax +1.937.8 64 71 57
sales@seepex.net

Asia:

China

seepex Pumps (Shanghai) Co., Ltd.
Xuanzhong Rd. 399, Building 13
Nanhui Industrial Area
201300 Shanghai
Tel +86.21.38 10 88 88
Fax +86.21.38 10 88 99
info.cn@seepex.com

India

seepex India Pvt. Ltd.
Office No. 305,
Raheja Arcade Building
Sector 11, C.B.D. Belapur
Navi Mumbai 400614
Tel +91.22.4024 0434 / 35
Fax +91.22.4024 0436
info.ind@seepex.com

Japan

seepex Japan Co., Ltd.
Keyaki Building
Nakano-sakaue #101,
2-31-5 Chuo, Nakano-ku,
Tokyo 164-0011
Tel +81.3 57 55 59 71
Fax +81.3 57 55 59 72
info.jp@seepex.com

Malaysia

seepex (M) Sdn. Bhd.
59-1, Jalan PJU 1/37
Dataran Prima
47301 Petaling Jaya
Selangor Darul Ehsan
Tel +60.3.78 80 69 51
Fax +60.3.78 80 69 59
seepex.m@seepex.com

Россия

ОАО "Торговый дом "Воткинский завод"
427430, Удмуртская Республика, г. Воткинский, ул. Кирова, 2
тел.: +7 34145 6 55 71, факс: +7 34145 5 23 87
e-mail: cns@topol.ru, cns2@topol.ru

Региональное представительство продаж

Georg Dujardin / Джордж Дюардин
Sales Manager Europe / Руководитель по продажам в Европе
Tel +49.2041.996 221
Fax +49.2041.996 421
gdujardin@seepex.com

Alexander Shamis / Александр Шамис
Region Sales Manager / Руководитель региональных продаж
Tel +49.2041.996 338
Fax +49.2041.996 438
ashamis@seepex.com

А что мы можем довести до течения для Вас?

Посетите нашу веб-страницу по адресу: www.oil.topol.ru