

DATI ELETTRICI E PRESTAZIONI

ELECTRICAL DATA AND PERFORMANCES

Grado di protezione / Degree of protection
 Tipo di raffreddamento / Type of cooling³

IP54
 IC416

n _n rpm	Motore Motor	P _n kW	V _n V	I _n A	F _n Hz	M _n Nm	η %	n ₁ ¹⁾ rpm	n ₂ ¹⁾²⁾ rpm	n ₃ ¹⁾ rpm	M _{max} Nm	J Kgm ²	W kg
580	BQCp80S	0,6	400	1,4	19,3	10,5	74,8	1400	1700	9000 (6300)	25	0,0060	23
	BQCp80M	0,9		2,1		15,4	76,3				35	0,0076	27
	BQCp80L	1,3		2,8		20,9	77,5				48	0,0102	31
	BQCp80P	1,7		3,7		28,1	78,6				65	0,0137	37
	BQCp80X	2,3		5,0		38,5	79,7				88	0,0163	45
	BQCp100S	2,3	400	4,9	19,3	38,5	81,7	1400	1700	6700 (4700)	80	0,0229	44
	BQCp100M	3,2		6,5		52,3	82,7				120	0,0298	53
	BQCp100L	3,9		8,0		64,4	82,7				150	0,0350	60
	BQCp100P	4,7		9,5		77,0	83,8				180	0,0418	70
	BQCp100X	5,7		11,6		94,6	83,8				220	0,0556	82
	BQCp132S	6,4	400	12,6	19,3	105	86,0	1400	1700	6700 (4700)	200	0,075	94
	BQCp132M	8,1		16,0		133	86,0				240	0,093	109
	BQCp132L	9,4		18,5		154	86,0				280	0,109	122
	BQCp132P	10,6		21,0		175	86,0				320	0,123	135
	BQCp132X	13,2		26,1		217	86,0				400	0,151	157
	BQCp160S	15,3	400	29,5	19,3	252	88,0	1400	1700	5300 (3700)	450	0,255	201
	BQCp160M	17,9		34,5		294	88,0				520	0,290	220
	BQCp160L	20,8		40,2		343	88,0				600	0,341	247
	BQCp160P	23,4		45,1		385	88,0				700	0,387	276
	BQCp180S	20		400		40,0	19,3				329	89,0	1400
	BQCp180SM	23,5	46,7		387	89,0		870	0,590	415			
	BQCp180M	27	53,0		445	89,0		1000	0,690	460			
	BQCp180L	31	64,0		521	89,0		1200	0,810	515			
	BQCp180P	35,7	73,6		588	89,0		1400	0,920	560			
	BQCr180S	25,5	400	51,2	19,3	420	87,0	1400	1700	4300 (3000)	730	0,490	390
	BQCr180SM	29,8		59,2		490	88,0				870	0,590	435
	BQCr180M	34		66,6		560	88,0				1000	0,690	480
	BQCr180L	38,3		73,7		630	89,0				1200	0,810	535
BQCr180P	42,3	81,5		696		89,0	1400				0,920	580	
BQCr225S	44,8	400	83,0	19,3	737	87,0	1400	1700	3400 (2400)	1300	1,26	730	
BQCr225M	53,4		99,0		880	89,0				1600	1,46	810	
BQCr225L	58,8		108		968	89,0				1800	1,65	890	
BQCr225P	68,8		126		1133	90,0				2200	1,91	1020	
BQCr225X	85,2		160		1403	89,0				2600	2,27	1175	
BQCr280S	98	400	185	19,3	1612	90,0	1400	1700	3000 (2100)	2700	3,68	1230	
BQCr280M	119		225		1964	90,0				3200	4,34	1420	
BQCr280L	140		265		2310	90,0				4200	5,25	1680	
BQCr280P	153		289		2519	90,0				4500	5,75	1830	

Note: 1) valore massimo continuativo con cuscinetti standard tra (parentesi); per altri cuscinetti il limite si estende o si riduce (capitolo B) - 2) per utilizzo fino a n₂ il motore deve avere avvolgimento *ad hoc* e la corrente nominale sarà circa +20%
 3) Per metodi di raffreddamento diversi fare riferimento alla sezione B11

Notes: 1) maximum with standard bearings between (brackets); with different type of bearings, this limit is either extended or reduced (section B) - 2) to use the motor up to n₂ a specific winding is required and the rated current is +20%, roughly
 3) For different cooling systems refer to B11

Attenzione:

I dati elettrici e le prestazioni sono indicativi e sono soggetti a variazioni e/o modifiche senza preavviso.

Attention:

Electrical data and performances are indicative and can be changed without notice.



DATI ELETTRICI E PRESTAZIONI

ELECTRICAL DATA AND PERFORMANCES

Grado di protezione / Degree of protection
 Tipo di raffreddamento / Type of cooling³

IP54
 IC416

n _n rpm	Motore Motor	P _n kW	V _n V	I _n A	F _n Hz	M _n Nm	η %	n ₁ ¹⁾ rpm	n ₂ ¹⁾²⁾ rpm	n ₃ ¹⁾ rpm	M _{max} Nm	J Kgm ²	W kg
1000	BQcP80S	1,0	400	2,2	33,3	10,0	80,8	2400	3000	9000 (6300)	25	0,0060	23
	BQcP80M	1,5		3,2		14,7	82,3				35	0,0076	27
	BQcP80L	2,1		4,2		20,0	83,5				48	0,0102	31
	BQcP80P	2,8		5,6		26,8	84,6				65	0,0137	37
	BQcP80X	3,8		7,6		36,8	85,7				88	0,0163	45
	BQcP100S	3,8	400	7,6	33,3	36,8	85,7	2400	3000	6700 (4700)	80	0,0229	44
	BQcP100M	5,2		10,2		49,9	86,7				120	0,0298	53
	BQcP100L	6,4		12,6		61,4	86,7				150	0,0350	60
	BQcP100P	7,7		14,9		73,5	87,8				180	0,0418	70
	BQcP100X	9,5		18,3		90,3	87,8				220	0,0556	82
	BQcP132S	10,5	400	20,3	33,3	100	89,0	2400	3000	6700 (4700)	200	0,075	94
	BQcP132M	13,3		26,1		127	89,9				240	0,093	109
	BQcP132L	15,4		29,7		147	90,1				280	0,109	122
	BQcP132P	17,5		33,8		167	91,1				320	0,123	135
	BQcP132X	21,7		40,7		207	90,8				400	0,151	157
	BQcP160S	25,2	400	47,8	33,3	240	91,8	2400	3000	5300 (3700)	450	0,255	201
	BQcP160M	29,4		55,8		281	91,8				520	0,290	220
	BQcP160L	34,3		62,7		328	92,0				600	0,341	247
	BQcP160P	38,5		71,1		368	92,0				700	0,387	276
	BQcP180S	35,0		400		68,0	33,3				334	90,0	2400
	BQcP180SM	40,5	78,5		387	91,0		870	0,590	415			
	BQcP180M	46,0	89,0		440	91,0		1000	0,690	460			
	BQcP180L	54,0	107		516	91,0		1200	0,810	515			
	BQcP180P	63	119		602	91,0		1400	0,920	560			
	BQCr180S	42,0	400	78,4	33,3	401	90,0	2400	3000	4300 (3000)	730	0,490	390
	BQCr180SM	49,0		91,2		468	91,0				870	0,590	435
	BQCr180M	56,0		104		535	92,0				1000	0,690	480
	BQCr180L	63,0		118		602	92,0				1200	0,810	535
	BQCr180P	68,4		135		683	92,0				1400	0,920	580
	BQCr225S	73,7	400	136	33,3	704	91,0	2400	3000 (2400)	3400 (2400)	1300	1,26	730
BQCr225M	88,0	162		840		91,5	1600				1,46	810	
BQCr225L	96,8	179		924		92,0	1800				1,65	890	
BQCr225P	113	209		1082		92,0	2200				1,91	1020	
BQCr225X	140	259		1339		92,2	2600				2,27	1175	
BQCr280S	161	400	297	33,3	1538	92,0	2100	2600 (2100)	3000 (2100)	2700	3,68	1230	
BQCr280M	196		362		1874	92,1				3200	4,34	1420	
BQCr280L	231		426		2205	92,1				4200	5,25	1680	
BQCr280P	252		464		2405	92,2				4500	5,75	1830	

Note: 1) valore massimo continuativo con cuscinetti standard tra (parentesi); per altri cuscinetti il limite si estende o si riduce (capitolo B) - 2) per utilizzo fino a n₂ il motore deve avere avvolgimento *ad hoc* e la corrente nominale sarà circa +20%
 3) Per metodi di raffreddamento diversi fare riferimento alla sezione B11

Notes: 1) maximum with standard bearings between (brackets); with different type of bearings, this limit is either extended or reduced (section B) - 2) to use the motor up to n₂ a specific winding is required and the rated current is +20%, roughly
 3) For different cooling systems refer to B11

Attenzione:

I dati elettrici e le prestazioni sono indicativi e sono soggetti a variazioni e/o modifiche senza preavviso.

Attention:

Electrical data and performances are indicative and can be changed without notice.



DATI ELETTRICI E PRESTAZIONI

ELECTRICAL DATA AND PERFORMANCES

Grado di protezione / Degree of protection
 Tipo di raffreddamento / Type of cooling³

IP54
 IC416

n _n rpm	Motore Motor	P _n kW	V _n V	I _n A	F _n Hz	M _n Nm	η %	n ₁ ¹⁾ rpm	n ₂ ¹⁾²⁾ rpm	n ₃ ¹⁾ rpm	M _{max} Nm	J Kgm ²	W Kg
1500	BQcP80S	1,5	400	3,3	50	9,5	82,8	3600	4500	9000 (6300)	25	0,0060	23
	BQcP80M	2,2		4,7		14,0	84,3				35	0,0076	27
	BQcP80L	3,0		6,3		19,0	85,5				48	0,0102	31
	BQcP80P	4,0		8,3		25,5	86,6				65	0,0137	37
	BQcP80X	5,5		11,3		35,0	87,7				88	0,0163	45
	BQcP100S	5,5	400	11,3	50	35,0	87,7	3600	4500	6700 (4700)	80	0,0229	44
	BQcP100M	7,5		15,2		47,5	88,7				120	0,0298	53
	BQcP100L	9,2		18,7		58,5	88,7				150	0,0350	60
	BQcP100P	11,0		22,1		70,0	89,8				180	0,0418	70
	BQcP100X	13,5		27,1		86,0	89,8				220	0,0556	82
	BQcP132S	15,0	400	28,1	50	95,5	91,8	3600	4500	6700 (4700)	200	0,075	94
	BQcP132M	19,0		36,1		121	92,7				240	0,093	109
	BQcP132L	22,0		41,2		140	92,9				280	0,109	122
	BQcP132P	25,0		46,9		159	93,9				320	0,123	135
	BQcP132X	31,0		56,3		198	93,6				400	0,151	157
	BQcP160S	36	400	66,2	50	229	94,6	3600	4500 (3700)	5300 (3700)	450	0,255	201
	BQcP160M	42		77,3		268	94,6				520	0,290	220
	BQcP160L	49		86,9		312	94,8				600	0,341	247
	BQcP160P	55		98,6		350	94,8				700	0,387	276
	BQcP180S	50		400		96	50				319	94,0	3600 (3000)
	BQcP180SM	60	114		382	94,0		870	0,590	415			
	BQcP180M	70	133		446	94,0		1000	0,690	460			
	BQcP180L	80	149		510	94,5		1200	0,810	515			
	BQcP180P	92	184		586	94,5		1400	0,920	560			
	BQCr180S	60	400	113	50	382	92,0	3600 (3000)	4300 (3000)	4300 (3000)	730	0,490	390
	BQCr180SM	70		130		446	93,0				870	0,590	435
	BQCr180M	80		147		510	94,3				1000	0,690	480
	BQCr180L	95		173		605	95,0				1200	0,810	535
	BQCr180P	105		200		668	95,0				1400	0,920	580
	BQCr225S	105	400	197	50	669	94,0	3400 (2400)		3400 (2400)	1300	1,26	730
BQCr225M	126	232		800		94,5	1600				1,46	810	
BQCr225L	138	250		879		94,5	1800				1,65	890	
BQCr225P	160	290		1032		94,7	2200				1,91	1020	
BQCr225X	200	358		1275		94,7	2600				2,27	1175	
BQCr280S	230	400	412	50	1465	95,1	3000 (2100)		3000 (2100)	2700	3,68	1230	
BQCr280M	280		502		1785	95,2				3200	4,34	1420	
BQCr280L	330		590		2100	95,2				4200	5,25	1680	
BQCr280P	360		643		2290	95,3				4500	5,75	1830	

Note: 1) valore massimo continuativo con cuscinetti standard tra (parentesi); per altri cuscinetti il limite si estende o si riduce (capitolo B) - 2) per utilizzo fino a n₂ il motore deve avere avvolgimento ad hoc e la corrente nominale sarà circa +20%
 3) Per metodi di raffreddamento diversi fare riferimento alla sezione B11

Notes: 1) maximum with standard bearings between (brackets); with different type of bearings, this limit is either extended or reduced (section B) - 2) to use the motor up to n₂ a specific winding is required and the rated current is +20%, roughly.
 3) For different cooling systems refer to B11

Attenzione:

I dati elettrici e le prestazioni sono indicativi e sono soggetti a variazioni e/o modifiche senza preavviso.

Attention:

Electrical data and performances are indicative and can be changed without notice.

DATI ELETTRICI E PRESTAZIONI

ELECTRICAL DATA AND PERFORMANCES

Grado di protezione / Degree of protection
 Tipo di raffreddamento / Type of cooling³

IP54
 IC416

n _n rpm	Motore Motor	P _n kW	V _n V	I _n A	F _n Hz	M _n Nm	η %	n ₁ ¹⁾ rpm	n ₂ ¹⁾²⁾ rpm	n ₃ ¹⁾ rpm	M _{max} Nm	J Kgm ²	W Kg
1800	BQCp80S	1,8	400	3,9	60	9,5	83,0	4300	5200	9000 (6300)	25	0,0060	23
	BQCp80M	2,6		5,6		14,0	84,6				35	0,0076	27
	BQCp80L	3,6		7,5		19,0	85,8				48	0,0102	31
	BQCp80P	4,8		10,0		25,5	86,9				65	0,0137	37
	BQCp80X	6,6		13,5		35,0	88,0				88	0,0163	45
	BQCp100S	6,6	400	13,5	60	35,0	88,0	4300	5000 (4700)	6700 (4700)	80	0,0229	44
	BQCp100M	9,0		18,2		47,5	89,0				120	0,0298	53
	BQCp100L	11,0		22,4		58,5	89,0				150	0,0350	60
	BQCp100P	13,2		26,4		70,0	90,1				180	0,0418	70
	BQCp100X	16,2		32,5		86,0	90,1				220	0,0556	82
	BQCp132S	18,0	400	33,6	60	94,5	92,1	4300	5000 (4700)	6700 (4700)	200	0,075	94
	BQCp132M	22,8		43,2		121	93,0				240	0,093	109
	BQCp132L	26,4		49,3		140	93,2				280	0,109	122
	BQCp132P	30,0		56,1		159	94,2				320	0,123	135
	BQCp132X	37,2		67,4		198	93,9				400	0,151	157
	BQCp160S	43,2	400	79,2	60	229	94,9	4300 (3700)	5000 (3700)	5300 (3700)	450	0,255	201
	BQCp160M	50,4		92,5		268	94,9				520	0,290	220
	BQCp160L	58,8		104		312	95,1				600	0,341	247
	BQCp160P	66,0		118		350	95,1				700	0,387	276
	BQCp180S	60,0		400		114	60				318	93,5	4300 (3000)
	BQCp180SM	70,0	132		368	94,0		870	0,590	415			
	BQCp180M	80,0	150		424	94,0		1000	0,690	460			
	BQCp180L	95,0	182		504	94,0		1200	0,810	515			
	BQCp180P	109,3	209		580	94,0		1400	0,920	560			
	BQCr180S	70,0	400	130	60	371	93,7	3800 (3000)	4300 (3000)	4300 (3000)	730	0,490	390
	BQCr180SM	81,0		150		428	94,0				870	0,590	435
	BQCr180M	92,0		170		488	94,2				1000	0,690	480
	BQCr180L	106		195		562	94,2				1200	0,810	535
	BQCr180P	117		224		621	94,0				1400	0,920	580
	BQCr225S	119	400	213	60	632	93,7	3400 (2400)		3400 (2400)	1300	1,26	730
BQCr225M	139	246		738		94,0	1600				1,46	810	
BQCr225L	152	272		807		94,0	1800				1,65	890	
BQCr225P	176	314		934		94,2	2200				1,91	1020	
BQCr225X	208	367		1104		94,5	2600				2,27	1175	
BQCr280S	276	400	493	60	1465	95,1	3000 (2100)		3000 (2100)	2700	3,68	1230	
BQCr280M	336		600		1785	95,2				3200	4,34	1420	
BQCr280L	396		706		2100	95,2				4200	5,25	1680	
BQCr280P	432		769		2290	95,3				4500	5,75	1830	

Note: 1) valore massimo continuativo con cuscinetti standard tra (parentesi); per altri cuscinetti il limite si estende o si riduce (capitolo B) - 2) per utilizzo fino a n₂ il motore deve avere avvolgimento *ad hoc* e la corrente nominale sarà circa +20%
 3) Per metodi di raffreddamento diversi fare riferimento alla sezione B11

Notes: 1) maximum with standard bearings between (brackets); with different type of bearings, this limit is either extended or reduced (section B) - 2) to use the motor up to n₂ a specific winding is required and the rated current is +20%, roughly
 3) For different cooling systems refer to B11

Attenzione:

I dati elettrici e le prestazioni sono indicativi e sono soggetti a variazioni e/o modifiche senza preavviso.

Attention:

Electrical data and performances are indicative and can be changed without notice.



DATI ELETTRICI E PRESTAZIONI

ELECTRICAL DATA AND PERFORMANCES

Grado di protezione / Degree of protection
 Tipo di raffreddamento / Type of cooling³

IP54
 IC416

n _n rpm	Motore Motor	P _n kW	V _n V	I _n A	F _n Hz	M _n Nm	η %	n ₁ ¹⁾ Rpm	n ₂ ¹⁾²⁾ rpm	n ₃ ¹⁾ rpm	M _{max} Nm	J Kgm ²	W Kg
2200	BQCp80S	2,1	400	4,5	73,3	9,0	83,2	5200	6300	9000 (6300)	25	0,0060	23
	BQCp80M	3,1		6,5		13,3	84,7				35	0,0076	27
	BQCp80L	4,2		8,7		18,1	85,9				48	0,0102	31
	BQCp80P	5,6		11,6		24,2	87,0				65	0,0137	37
	BQCp80X	7,7		15,7		33,3	88,1				88	0,0163	45
	BQCp100S	7,7	400	15,7	73,3	33,3	88,1	4700	5700 (4700)	6700 (4700)	80	0,0229	44
	BQCp100M	10,4		21,0		45,1	89,1				120	0,0298	53
	BQCp100L	12,8		25,9		55,6	89,1				150	0,0350	60
	BQCp100P	15,3		30,7		66,5	90,2				180	0,0418	70
	BQCp100X	18,8		37,7		81,7	90,2				220	0,0556	82
	BQCp132S	20,9	400	39,0	73,3	90,7	92,3	4700	5700 (4700)	6700 (4700)	200	0,075	94
	BQCp132M	26,5		50,1		115	93,2				240	0,093	109
	BQCp132L	30,6		57,1		133	93,4				280	0,109	122
	BQCp132P	34,8		65,0		151	94,4				320	0,123	135
	BQCp132X	43,2		78,1		188	94,1				400	0,151	157
	BQCp160S	50,1	400	91,8	73,3	218	95,1	4300 (3700)	5300 (3700)	5300 (3700)	450	0,255	201
	BQCp160M	58,5		107		254	95,1				520	0,290	220
	BQCp160L	68,3		120		296	95,3				600	0,341	247
	BQCp160P	76,6		137		333	95,3				700	0,387	276
	BQCp180S	66,4		400		129	73,3				288	93,0	4300 (3000)
	BQCp180SM	79,2	151		337	93,0		870	0,590	415			
	BQCp180M	92	173		399	93,5		1000	0,690	460			
	BQCp180L	101	186		440	94,0		1200	0,810	515			
	BQCp180P	110	202		478	94,0		1400	0,920	560			
	BQCr180S	76,4	400	145	73,3	331	93,2	4300 (3000)	4300 (3000)	4300 (3000)	730	0,490	390
	BQCr180SM	87,9		164		382	94,0				870	0,590	435
	BQCr180M	99,3		182		431	94,8				1000	0,690	480
	BQCr180L	114		209		494	95,0				1200	0,810	535
	BQCr180P	124		226		535	95,0				1400	0,920	580
	BQCr225S	128	400	228	73,3	556	93,9	3400 (2400)	3400 (2400)	3400 (2400)	1300	1,26	730
BQCr225M	150	268		651		94,2	1600				1,46	810	
BQCr225L	162	290		704		94,0	1800				1,65	890	
BQCr225P													
BQCr225X													
BQCr280S													
BQCr280M													
BQCr280L													
BQCr280P													

Note: 1) valore massimo continuativo con cuscinetti standard tra (parentesi); per altri cuscinetti il limite si estende o si riduce (capitolo B) - 2) per utilizzo fino a n₂ il motore deve avere avvolgimento *ad hoc* e la corrente nominale sarà circa +20%
 3) Per metodi di raffreddamento diversi fare riferimento alla sezione B11

Notes: 1) maximum with standard bearings between (brackets); with different type of bearings, this limit is either extended or reduced (section B) - 2) to use the motor up to n₂ a specific winding is required and the rated current is +20%, roughly
 3) For different cooling systems refer to B11

Attenzione:

I dati elettrici e le prestazioni sono indicativi e sono soggetti a variazioni e/o modifiche senza preavviso.

Attention:

Electrical data and performances are indicative and can be changed without notice.



DATI ELETTRICI E PRESTAZIONI

ELECTRICAL DATA AND PERFORMANCES

Grado di protezione / Degree of protection
 Tipo di raffreddamento / Type of cooling³

IP54
 IC416

n _n rpm	Motore Motor	P _n kW	V _n V	I _n A	F _n Hz	M _n Nm	η %	n ₁ ¹⁾ rpm	n ₂ ¹⁾²⁾ rpm	n ₃ ¹⁾ rpm	M _{max} Nm	J Kgm ²	W kg
2600	BQcP80S	2,3	400	5,0	86,6	8,6	83,4	6300		9000 (6300)	25	0,0060	23
	BQcP80M	3,4		7,3		12,6	84,9				35	0,0076	27
	BQcP80L	4,7		9,8		17,1	86,1				48	0,0102	31
	BQcP80P	6,2		12,9		23,0	87,2				65	0,0137	37
	BQcP80X	8,6		17,5		31,5	88,3				88	0,0163	45
	BQcP100S	8,6	400	17,5	86,6	31,5	88,3	4700	5700 (4700)	6700 (4700)	80	0,0229	44
	BQcP100M	11,6		23,5		42,8	89,3				120	0,0298	53
	BQcP100L	14,3		29,0		52,7	89,3				150	0,0350	60
	BQcP100P	17,2		34,2		63,0	90,4				180	0,0418	70
	BQcP100X	21,1		42,0		77,4	90,4				220	0,0556	82
	BQcP132S	23,4	400	43,5	86,6	86,0	92,4	4700	5700 (4700)	6700 (4700)	200	0,075	94
	BQcP132M	29,6		56,0		109	93,3				240	0,093	109
	BQcP132L	34,3		63,8		126	93,6				280	0,109	122
	BQcP132P	39		72,6		143	94,6				320	0,123	135
	BQcP132X	48,4		87,3		178	94,3				400	0,151	157
	BQcP160S	56,1	400	103	86,6	206	95,3	3700	4500 (3700)	5300 (3700)	450	0,255	201
	BQcP160M	65,5		120		241	95,3				520	0,290	220
	BQcP160L	76,4		135		281	95,5				600	0,341	247
	BQcP160P	85,8		153		315	95,5				700	0,387	276
	BQcP180S	73,6		400		138	86,6				270	93,0	3600 (3000)
	BQcP180SM	86,8	162		316	93,5		870	0,590	415			
	BQcP180M	100	185		369	94,0		1000	0,690	460			
	BQcP180L	104	194		382	94,0		1200	0,810	515			
	BQcP180P	120	223		439	94,0		1400	0,920	560			
	BQCr180S	82,4	400	156	86,6	302	93,2	3400 (3000)	4000 (3000)	4300 (3000)	730	0,490	390
	BQCr180SM	96,2		178		353	94,0				870	0,590	435
	BQCr180M	110		200		404	95,0				1000	0,690	480
	BQCr180L	120		225		441	95,2				1200	0,810	535
	BQCr180P	132		250		485	95,0				1400	0,920	580
	BQCr225S	137	400	244	86,6	503	94,2	3400 (2800)		3400 (2800)	1300	1,26	730
	BQCr225M	160		285		588	94,3				1600	1,46	810
	BQCr225L	175		317		643	94,3				1800	1,65	890
BQCr225P													
BQCr225X													
BQCr280S													
BQCr280M													
BQCr280L													
BQCr280P													

Note: 1) valore massimo continuativo con cuscinetti standard tra (parentesi); per altri cuscinetti il limite si estende o si riduce (capitolo B) - 2) per utilizzo fino a n₂ il motore deve avere avvolgimento ad hoc e la corrente nominale sarà circa +20%
 3) Per metodi di raffreddamento diversi fare riferimento alla sezione B11

Notes: 1) maximum with standard bearings between (brackets); with different type of bearings, this limit is either extended or reduced (section B) - 2) to use the motor up to n₂ a specific winding is required and the rated current is +20%, roughly
 3) For different cooling systems refer to B11

Attenzione:

I dati elettrici e le prestazioni sono indicativi e sono soggetti a variazioni e/o modifiche senza preavviso.

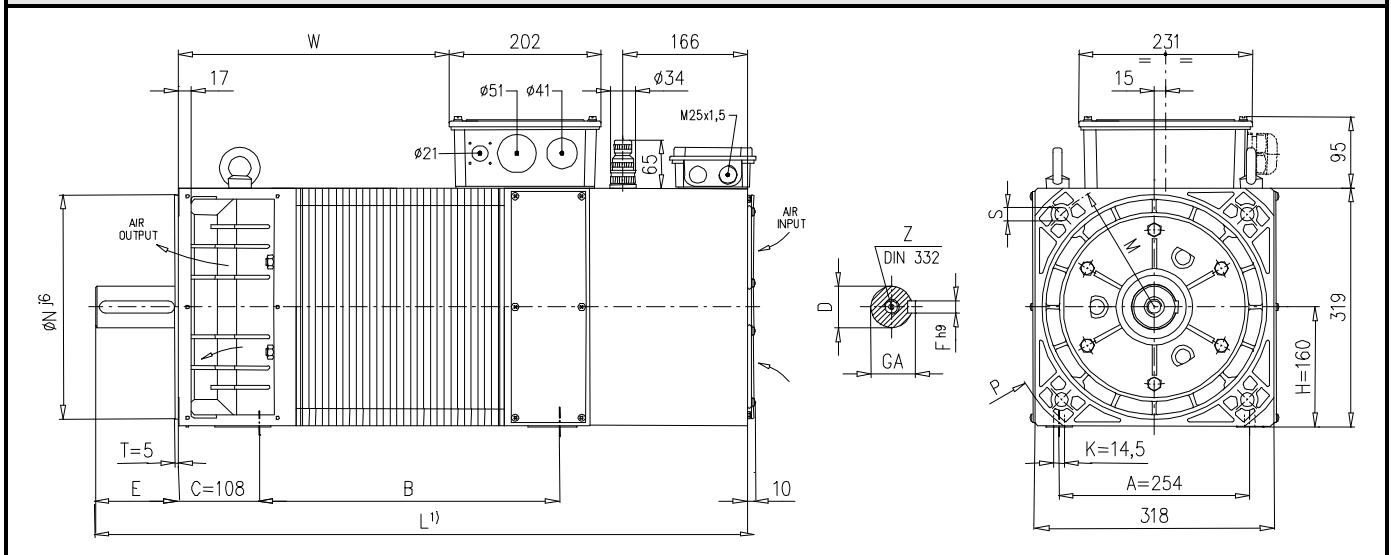
Attention:

Electrical data and performances are indicative and can be changed without notice.

BQCp 160

DIMENSIONI DI INGOMBRO - OVERALL DIMENSIONS

Dimensions [mm]



Size	B	D	E	F	GA	L	L1	M	N	P	S	W	Z
160S	355	55 ^{m6}	110	16	59	845	90 ³⁾	350	300	400	18.5	326	M20 (M16) ²⁾
160M	400	(48 ^{k6}) ²⁾		(14) ²⁾	(51.5) ²⁾	880		(300) ²⁾	(250) ²⁾	(350) ²⁾		361	
160L	450	55 ^{m6}		16	59	930		350	300	400		411	
160P	500			975	456								

- 1) Per motori BQCp con freno aggiungere la quota L1 – For BQCp motors with brake add L1 quote
- 2) Opzione disponibile a richiesta – Option available on request
Albero ridotto disponibile solo per BQCp160S e BQCp160M – Reduced shaft available for BQCp160S and BQCp160M only
- 3) BQCp: Freno tipo K9/K9D /NIA 25/NIA 40/BFK 25– Brake type K9/K9D /NIA 25/NIA 40/BFK 25
Vedere paragrafo B.03 condizioni di montaggio raccomandate – See recommended mounting positions par. B.03
Pressacavi non forniti – Cable glands not included in the supply

Attenzione:
Le dimensioni sono indicative e sono soggette a variazioni e/o modifiche senza preavviso.

Attention:
Dimension are indicative and can be changed without notice.