



SICMEMOTORI

Motori c.a. 3-fase per inverter

3-phase a.c. motors for vector/inverter



Vector-speed motors

Technical catalogue

I – MOTORI SINCRONI – SYNCHRONOUS MOTORS

I.01 Prestazioni

I dati e le potenze indicate nelle tabelle tecniche sono riferite alle seguenti condizioni di alimentazione e di impiego:

Servizio

Servizio continuo S1 secondo la normativa IEC 34-1, CEI EN 60034-1 (per fattori di servizio diversi, vedere C.03)

Temperatura ambiente

40°C

Sovratemperatura (Classe F)

Secondo le Norme IEC 34-1, CEI EN 60034-1

Altitudine

1000 m sul livello del mare

Sovraccarico

Amnesso in condizioni di servizio S1 rispettando naturalmente i dati di catalogo e di targa del motore.

Il minimo garantito è 60% con durata massima di 15 secondi e ripetizioni con intervalli non inferiori a 10 minuti. Per velocità nominali elevate, la prestazioni in S1 si riduce e la sovraccaricabilità può essere superiore (100% e oltre).

Alimentazione

Alimentazione da inverter con tensione e frequenza corrispondenti ai dati nominali del motore.

I.01 Performance

The data and powers shown in the technical tables refer to the following power supply and operating conditions:

Duty

Continuous running duty S1 according to IEC 34-1, CEI EN 60034-1 Standards. For different duty cycles, please check C.03

Ambient temperature

40°C

Temperature rise (Class F)

According to IEC 34-1, CEI EN 60034-1 Standards.

Altitude

1000 m above sea level.

Overloads

Admitted in S1 duty conditions, obviously complying with the catalog and nameplate data of the motor:

The minimum is 60% with a maximum time of 15 seconds and repeat events with a minimum interval of 10 minutes. For the highest rated speed values, the S1 performance is obviously reduced, then overloadability is better (up to 100% and above).

Power supply

Inverter power supply with voltage and frequency corresponding to the nominal data of the motor

**PRESTAZIONI IE4 / SUPER PREMIUM EFFICIENCY PERFORMANCE**

Il simbolo qui a fianco indica i prodotti con prestazioni di efficienza IE4, disponibili su tutte le serie dei prodotti; anche quando le performance di catalogo sono inferiori, versioni IE4 di questi motori sono disponibili su specifica richiesta.

The symbol here above is indicating IE4 efficiency products, which are available on all series of synchronous motors; even when the motors nominal performance shown on the catalogue are lower, please consider that IE4 motors are available upon specific request.

I.02 Legenda delle tabelle**I.02 Key-words**

n_n rpm	Motore Motor	P_n kW	V_n V	I_n A	F_n Hz	M_n Nm	η %	n_1 rpm	n_{max} rpm	M_{max} Nm	J Kgm ²	W kg
--------------	-----------------	-------------	------------	------------	-------------	-------------	-------------	--------------	------------------	-----------------	-----------------------	---------

n_n	Velocità nominale	Nominal speed										
P_n	Potenza nominale resa all'albero per servizio S1	Nominal mechanical power at the shaft for service factor S1										
V_n	Tensione nominale del motore	Motor nominal voltage										
I_n	Corrente nominale	Nominal current										
F_n	Frequenza nominale	Nominal power supply frequency										
M_n	Coppia nominale resa all'albero	Nominal torque at the shaft										
η	Rendimento a pieno carico	Full load motor efficiency										
n_1	Velocità massima a potenza costante (P_n)	Maximum speed at constant power (P_n)										
n_{max}	Velocità massima meccanica in servizio continuativo	Maximum mechanical speed in continuous duty										
M_{max}	Coppia max erogabile dal motore	Maximum output motor torque										
I_{pk}	Corrente alla coppia max	Current for the maximum torque										
J	Momento d'inerzia rotorico	Rotor inertia										
W	Peso del motore	Motor weight										

Freni e accessori/Brakes and other accessories

Sono in generale installabili i freni e gli accessori della serie BQ. Per esigenze specifiche contattare il servizio vendite della SICME MOTORI – It is usually possible to mount brakes and accessories of BQ series. For specific requirements, please contact the sales department of SICME MOTORI

I.03 Serie SQ, brushless a magneti permanenti

Questi motori sono la serie a prestazioni più elevate, dal punto di vista della densità di coppia e dell'efficienza. È sviluppata nelle grandezze (altezze d'asse) 100-132-160-180-225-280-355, nella versione a 4 poli (6 sul 280 e 355) e in una versione multipolare a 12 poli, ottimizzata per l'azionamento diretto di macchine operatrici, eliminando così la necessità di utilizzare il riduttore, comunemente detta "Direct-Drive".

I vantaggi di questi prodotti sono i seguenti:

- Maggiore densità di coppia, quindi minore ingombro
- Migliore rapporto coppia/inerzia
- Nel direct drive, meno componenti, dunque migliore affidabilità
- Migliore rendimento complessivo del sistema
- Elevata efficienza IE4



La serie SJ completa la gamma dei motori multipolari sulle taglie inferiori, nelle grandezze 100-132-160, ottimizzata per avere un momento d'inerzia del motore il più basso possibile. L'impiego tipico di questo tipo di macchine è nelle applicazioni ove si richieda un'altissima dinamica (es. taglierine per carta e/o cartone).

Il rotore dei motori sincroni ha una struttura anch'essa lamellare, che utilizza, come per gli asincroni, il materiale interno allo statore e ha magneti installati superficialmente (fig. B.08.2) nelle soluzioni più semplici, in cui si massimizza la coppia resa ai bassi giri; tali magneti sono fissati al rotore tramite colle speciali, resistenti alle alte temperature. Inoltre, dopo il fissaggio sui dei magneti viene realizzato un bandaggio in fibra di vetro che, oltre ad aumentare la resistenza alla forza centrifuga, ha il compito di proteggere i magneti.

I.03 PM brushless motors, SQ series

The motors in this paragraph are the best choice in performance for both torque density and efficiency. The framesizes (shaft height) are the following 100-132-160-180-225-280-355, with either 4 poles (6 on the 280 and 355) or with 12 poles, the latter designed to drive the operating machine directly, thus removing the need to use a gearbox. This kind of solution is called "Direct-Drive".

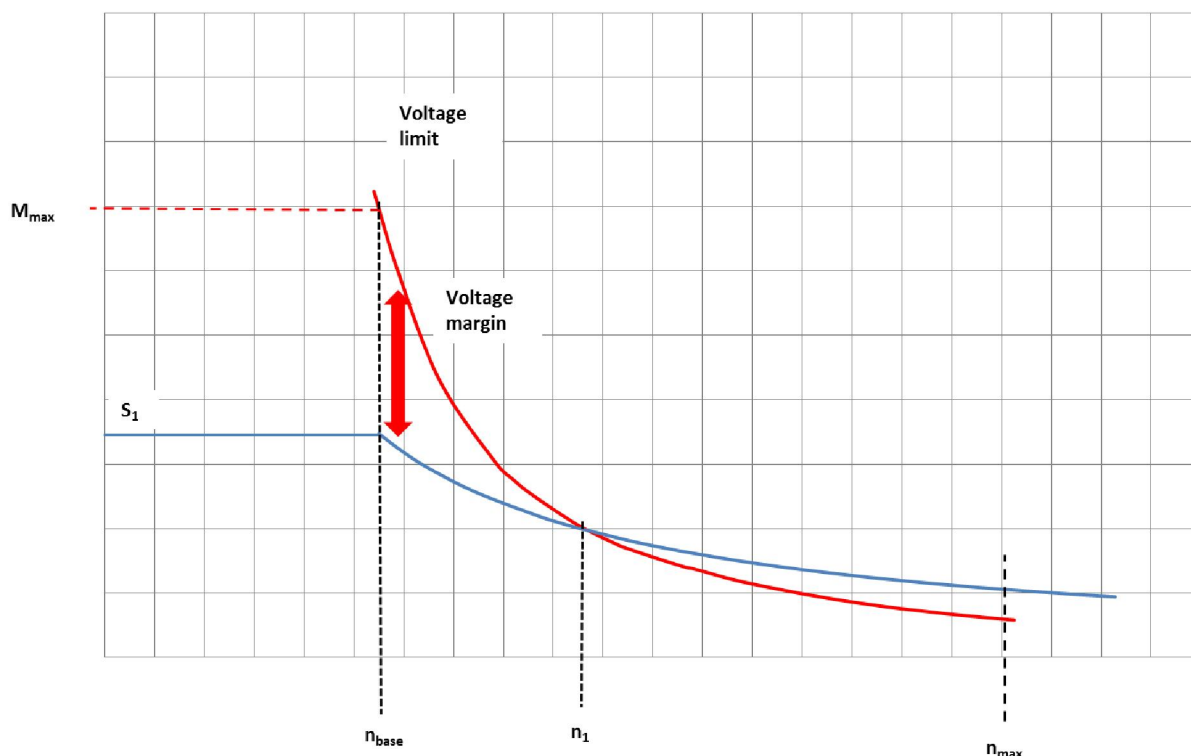
The advantages of these products are:

- Higher torque density, meaning smaller overall dimension
- Better torque/inertia ratio
- Thanks to the direct-drive solution, there are less mechanical components, thus a higher reliability
- Better overall performance
- High IE4 efficiency



SJ series completes the multipolar range on smaller sizes, with the frames 100-132-160, which are optimized to have the smallest moment of possible inertia. The common use of this kind of motors is for applications where a fast dynamics is required (e.g. paper or cardboard cutters).

The rotor of synchronous motors has a laminated structure that uses, like the induction motors, the same material of the stator, and – on the simplest solutions –has surface-mounted magnets (fig B.08.2) to maximize the torque on lower speeds; these magnets are fixed on the rotor with the use of special glues, resilient to high temperatures. In addition, a fiberglass banding on the magnets is carried out in order to give them more resistance to the centrifugal force and to protect them from external hits / environment.



PRESTAZIONI IE4 / SUPER PREMIUM EFFICIENCY PERFORMANCE



DATI ELETTRICI E PRESTAZIONI

ELECTRICAL DATA AND PERFORMANCES

Grado di protezione / Degree of protection
 Tipo di raffreddamento / Type of cooling³
 Alimentazione da inverter / Inverter supply

IP54
 IC416
 400 V

n _n rpm	Motore Motor	P _n kW	V _n V	I _n A	F _n Hz	M _n Nm	η %	n ₁ ¹⁾ rpm	n _{max} ²⁾ rpm	M _{max} ¹⁾ Nm	J Kgm ²	W kg
1000	SQCp100S4	2.8	360	5.5	33,3	26.7	88.70	1500	2000	60	0.007	37
	SQCp100M4	3.9	360	7.5		36.8	89.50			80	0.011	45
	SQCp100L4	5.3	360	10.2		50.1	90.20			110	0.014	54
	SQCp100P4	6.4	360	12.4		61.5	90.80			130	0.016	61
	SQCp100X4	7.7	360	14.7		73.5	91.50			160	0.020	71
	SQCp132S4	10.5	360	19.9	33,3	100	92.40	1500	2000	210	0.075	94
	SQCp132M4	13.0	360	24.4		124	92.70			260	0.092	109
	SQCp132L4	15.4	360	28.9		147	93.10			300	0.110	122
	SQCp132P4	17.5	360	32.7		167	93.50			350	0.125	135
	SQCp132X4	21.0	360	39.0		201	93.90			420	0.155	157
	SQCp160S4	25.9	360	48.1	33,3	247	93.90	1500	2000	520	0.25	201
	SQCp160M4	31.5	360	58.3		301	94.30			630	0.29	220
	SQCp160L4	38.5	360	72.6		368	94.60			770	0.34	247
	SQCp160P4	45.5	360	85.5		435	94.90			900	0.39	276
	SQCp180S4	59	350	109	33,3	563	95.20	1500	2000	950	0.410	430
	SQCp180M4	77	340	146		735	95.46			1220	0.506	485
	SQCp180L4	95	335	183		907	95.62			1490	0.602	540
	SQCp180P4	111	335	214		1060	95.75			1740	0.698	595
	SQCr225S4	114	360	210	33,3	1089	96.21	1500	2000	1750	1.29	810
	SQCr225M4	149	340	274		1423	96.31			2300	1.59	945
	SQCr225L4	186	365	331		1776	96.45			2900	1.89	1080
	SQCr225P4	218	355	397		2082	96.47			3400	2.19	1215
	SQCr280S6	250	355	460	50	2388	96.96	1300	1700	3800	4.97	990
	SQCr280M6	280	350	510		2674	97.21			4900	6.16	1230
	SQCr280L6	315	355	575		3008	97.11			4900	6.16	1230
	SQCr280P6	355	365	618		3390	97.27			6100	7.35	1470
	SQCr280L6	400	375	700		3820	97.16			6100	7.35	1470
	SQCr280P6	450	370	780		4298	97.24			7200	8.54	1710
SQCr355S6	500	380	850	4775		97.60	8140			13.7	1970	
SQCr355M6	560	323	1105	5348	97.73	9770	16.4	2300				
SQCr355L6	630	330	1250	6017	97.62	9770	16.4	2300				
SQCr355P6	710	380	1220	6781	97.76	11400	19.1	2630				
SQCr355L6	800	390	1355	7640	97.70	11400	19.1	2630				
SQCr355P6	900	355	1700	8595	97.77	13000	21.8	2960				

Note: 1) Valori ottenibili se 400V sono effettivamente disponibili ai morsetti del motore; qualora la tensione fosse limitata, lo saranno anche le prestazioni - 2) valore massimo continuativo con cuscinetti standard; per altri cuscinetti il limite si estende o si riduce (capitolo B).

3) Per metodi di raffreddamento diversi fare riferimento alla sezione B11

Notes: 1) The indicated performance can be obtained with 400V available at the motor's terminals; in case the voltage is limited, the performance is limited as well - 2) maximum continuous value with standard bearings; for different bearings, please refer to section B

3) For different cooling systems refer to B11

Attenzione:

I dati elettrici e le prestazioni sono indicativi e sono soggetti a variazioni e/o modifiche senza preavviso.

Attention:

Electrical data and performances are indicative and can be changed without notice.

PRESTAZIONI IE4 / SUPER PREMIUM EFFICIENCY PERFORMANCE



DATI ELETTRICI E PRESTAZIONI

ELECTRICAL DATA AND PERFORMANCES

Grado di protezione / Degree of protection
 Tipo di raffreddamento / Type of cooling³
 Alimentazione da inverter / Inverter supply

IP54
 IC416
 400 V

n _n rpm	Motore Motor	P _n kW	V _n V	I _n A	F _n Hz	M _n Nm	η %	n ₁ ¹⁾ rpm	n _{max} ²⁾ rpm	M _{max} ¹⁾ Nm	J Kgm ²	W kg
1500	SQCp100S4	4.0	360	7.7	50	25.5	91.00	2300	3000	60	0.007	37
	SQCp100M4	5.5	360	10.4		35.0	92.10			80	0.011	45
	SQCp100L4	7.5	360	14.1		47.8	92.60			110	0.014	54
	SQCp100P4	9.2	360	17.2		58.6	93.10			130	0.016	61
	SQCp100X4	11	360	20.5		70.0	93.60			160	0.020	71
	SQCp132S4	15	360	27.9	50	95.5	94.00	2300	3000	210	0.075	94
	SQCp132M4	18.5	360	34.2		118	94.30			260	0.092	109
	SQCp132L4	22	360	40.5		140	94.70			300	0.110	122
	SQCp132P4	25	360	46.1		159	94.70			350	0.125	135
	SQCp132X4	30	360	55.1		191	95.00			420	0.155	157
	SQCp160S4	37	360	67.8	50	236	95.00	2300	3000	520	0.25	201
	SQCp160M4	45	360	82.2		287	95.60			630	0.29	220
	SQCp160L4	55	360	102		350	95.80			770	0.34	247
	SQCp160P4	65	360	121		414	96.00			900	0.39	276
	SQCp180S4	75	350	137		478	96.10			950	0.410	430
	SQCp180M4	90	345	165	50	573	96.37	2300	3000	1220	0.506	485
	SQCp180M4	110	355	200		700	96.27			1220	0.506	485
	SQCp180L4	132	355	240		840	96.45			1490	0.602	540
	SQCp180P4	160	330	310		1019	96.53			1740	0.698	595
	SQCr225S4	160	360	285		1019	96.84			1750	1.29	810
	SQCr225M4	180	360	320	50	1146	96.91	2300	3000	2300	1.59	945
	SQCr225M4	200	365	355		1273	96.91			2300	1.59	945
	SQCr225L4	225	325	442		1433	97.01			2900	1.89	1080
	SQCr225P4	250	375	425		1592	97.08			3400	2.19	1215
	SQCr225P4	280	380	472		1783	97.10			3400	2.19	1215
	SQCr280S6	315	360	560	75	2006	97.45	2000	2500	3800	4.97	990
	SQCr280M6	355	320	700		2260	97.54			4900	6.16	1230
	SQCr280M6	400	325	800		2547	97.58			4900	6.16	1230
	SQCr280L6	450	310	920		2865	97.62			6100	7.35	1470
	SQCr280L6	500	320	1000		3183	97.62			6100	7.35	1470
SQCr280P6	560	360	1000	3565	97.68	7200	8.54	1710				
SQCr355S6	630	320	1260	75	4011	97.86	2000	2200	8140	13.7	1970	
SQCr355M6	710	380	1175		4520	97.87			9770	16.4	2300	
SQCr355L6	800	330	1530		5093	97.90			11400	19.1	2630	
SQCr355L6	900	335	1710		5730	97.91			11400	19.1	2630	
SQCr355P6	1000	380	1655		6367	97.96			13000	21.8	2960	

Note: 1) Valori ottenibili se 400V sono effettivamente disponibili ai morsetti del motore; qualora la tensione fosse limitata, lo saranno anche le prestazioni - 2) valore massimo continuativo con cuscinetti standard; per altri cuscinetti il limite si estende o si riduce (capitolo B)
 3) Per metodi di raffreddamento diversi fare riferimento alla sezione B11

Notes: 1) Performance can be obtained with 400V available at the motor's terminals; in case the voltage is limited, the performance is limited as well - 2) maximum continuous value with standard bearings; for different bearings, please refer to section B
 3) For different cooling systems refer to B11

Attenzione:

I dati elettrici e le prestazioni sono indicativi e sono soggetti a variazioni e/o modifiche senza preavviso.

Attention:

Electrical data and performances are indicative and can be changed without notice.

PRESTAZIONI IE4 / SUPER PREMIUM EFFICIENCY PERFORMANCE



DATI ELETTRICI E PRESTAZIONI

ELECTRICAL DATA AND PERFORMANCES

Grado di protezione / Degree of protection
 Tipo di raffreddamento / Type of cooling³
 Alimentazione da inverter / Inverter supply

IP54
 IC416
 400 V

n _n rpm	Motore Motor	P _n kW	V _n V	I _n A	F _n Hz	M _n Nm	η %	n ₁ ¹⁾ rpm	n _{max} ²⁾ rpm	M _{max} ¹⁾ Nm	J Kgm ²	W kg			
1800	SQCp100S4	4.8	360	9.1	60	25.5	91.70	2700	3600	60	0.007	37			
	SQCp100M4	6.6	360	12.4		35.0	92.70			80	0.011	45			
	SQCp100L4	9.0	360	16.9		47.8	93.20			110	0.014	54			
	SQCp100P4	11.0	360	20.6		58.6	93.60			130	0.016	61			
	SQCp100X4	13.2	360	24.5		70.0	94.10			160	0.020	71			
	SQCp132S4	18	360	33.3	60	95.5	94.40	2700	3300	210	0.075	94			
	SQCp132M4	22.2	360	40.9		118	94.80			260	0.092	109			
	SQCp132L4	26.4	360	48.4		140	95.10			300	0.110	122			
	SQCp132P4	30	360	55.1		159	95.10			350	0.125	135			
	SQCp132X4	36	360	65.9		191	95.40			420	0.155	157			
	SQCp160S4	44.4	360	81.1	60	236	95.60	2700	3300	520	0.25	201			
	SQCp160M4	54	360	98.3		287	95.90			630	0.29	220			
	SQCp160L4	66	360	123		350	96.10			770	0.34	247			
	SQCp160P4	78	360	145		414	96.30			900	0.39	276			
	SQCp180S4	86	365	150		456	96.20			950	0.410	430			
	SQCp180M4	120	350	220	60	637	96.50	2700	3000	1220	0.506	485			
	SQCp180L4	140	335	270		743	96.65			1490	0.602	540			
	SQCp180P4	170	340	320		902	96.96			1740	0.698	595			
	SQCr225S4	170	345	316		60	902			96.94	2700	3000	1750	1.29	810
	SQCr225M4	200	370	340			1061			96.91			2300	1.59	945
	SQCr225L4	240	320	475	1273		97.03	2900	1.89	1080					
	SQCr225P4	290	370	500	1539		97.07	3400	2.19	1215					
	SQCr280S6	320	365	546	1698		97.45	3800	4.97	990					
	SQCr280M6	415	380	679	90	2202	97.56	2300	2500	4900	6.16	1230			
SQCr280L6	513	365	873	2722		97.64	6100			7.35	1470				
SQCr280P6	611	320	1188	3242		97.69	7200			8.54	1710				
SQCr355S6	600	340	1100	3183		97.80	8140			13.7	1970				
SQCr355M6	740	360	1300	3926		97.89	9770			16.4	2300				
SQCr355L6	885	360	1550	90	4695	97.94	2200	2200	11400	19.1	2630				
SQCr355P6	1031	345	1900		5470	97.90			13000	21.8	2960				

Note: 1) Valori ottenibili se 400V sono effettivamente disponibili ai morsetti del motore; qualora la tensione fosse limitata, lo saranno anche le prestazioni - 2) valore massimo continuativo con cuscinetti standard; per altri cuscinetti il limite si estende o si riduce (capitolo B).

3) Per metodi di raffreddamento diversi fare riferimento alla sezione B11

Notes: 1) Performance can be obtained with 400V available at the motor's terminals; in case the voltage is limited, the performance is limited as well - 2) maximum continuous value with standard bearings; for different bearings, please refer to section B

3) For different cooling systems refer to B11

Attenzione:

I dati elettrici e le prestazioni sono indicativi e sono soggetti a variazioni e/o modifiche senza preavviso.

Attention:

Electrical data and performances are indicative and can be changed without notice.

PRESTAZIONI IE4 / SUPER PREMIUM EFFICIENCY PERFORMANCE



DATI ELETTRICI E PRESTAZIONI

ELECTRICAL DATA AND PERFORMANCES

Grado di protezione / Degree of protection
 Tipo di raffreddamento / Type of cooling³
 Alimentazione da inverter / Inverter supply

IP54
 IC416
 400 V

n _n rpm	Motore Motor	P _n kW	V _n V	I _n A	F _n Hz	M _n Nm	η %	n ₁ ¹⁾ rpm	n _{max} ²⁾ rpm	M _{max} ¹⁾ Nm	J Kgm ²	W kg
2200	SQCp100S4	5.6	360	10.6	73.3	24.2	92.10	3300	3600	60	0.007	37
	SQCp100M4	7.7	360	14.4		33.3	93.00			80	0.011	45
	SQCp100L4	10.5	360	19.5		45.4	93.40			110	0.014	54
	SQCp100P4	12.8	360	23.9		55.6	93.80			130	0.016	61
	SQCp100X4	15.3	360	28.4		66.5	94.20			160	0.020	71
	SQCp132S4	20.9	360	38.6	73.3	90.7	94.50	3300	3300	210	0.075	94
	SQCp132M4	25.8	360	47.5		112	94.80			260	0.092	109
	SQCp132L4	30.7	360	56.3		133	95.10			300	0.110	122
	SQCp132P4	34.8	360	63.9		159	95.10			350	0.125	135
	SQCp132X4	41.8	360	76.5		181	95.40			420	0.155	157
	SQCp160S4	51.6	360	94.1	73.3	224	95.60	3300	3300	520	0.25	201
	SQCp160M4	62.7	360	114		272	95.80			630	0.29	220
	SQCp160L4	76.6	360	142		333	96.00			770	0.34	247
	SQCp160P4	90.6	360	168		393	96.00			900	0.39	276
	SQCp180S4	133	345	245		577	96.90			950	0.410	430
	SQCp180M4	174	345	319	73.3	755	97.06	3000	3000	1220	0.506	485
	SQCp180L4	215	365	375		933	97.17			1490	0.602	540
	SQCp180P4	256	365	448		1111	97.25			1740	0.698	595
	SQCr225S4	239	370	410		1037	97.46			1750	1.29	810
	SQCr225M4	311	335	600		1350	97.48			2300	1.59	945
SQCr225L4	385	320	770	73.3	1671	97.60	3000	3000	2900	1.89	1080	
SQCr225P4	460	375	785		1997	97.65			3400	2.19	1215	

Note: 1) Valori ottenibili se 400V sono effettivamente disponibili ai morsetti del motore; qualora la tensione fosse limitata, lo saranno anche le prestazioni - 2) valore massimo continuativo con cuscinetti standard; per altri cuscinetti il limite si estende o si riduce (capitolo B)

3) Per metodi di raffreddamento diversi fare riferimento alla sezione B11

Notes: 1) Performance can be obtained with 400V available at the motor's terminals; in case the voltage is limited, the performance is limited as well - 2) maximum continuous value with standard bearings; for different bearings, please refer to section B
 3) For different cooling systems refer to B11

Attenzione:

I dati elettrici e le prestazioni sono indicativi e sono soggetti a variazioni e/o modifiche senza preavviso.

Attention:

Electrical data and performances are indicative and can be changed without notice.

PRESTAZIONI IE4 / SUPER PREMIUM EFFICIENCY PERFORMANCE



DATI ELETTRICI E PRESTAZIONI

ELECTRICAL DATA AND PERFORMANCES

Grado di protezione / Degree of protection
 Tipo di raffreddamento / Type of cooling³
 Alimentazione da inverter / Inverter supply

IP54
 IC416
 400 V

n _n rpm	Motore Motor	P _n kW	V _n V	I _n A	F _n Hz	M _n Nm	η %	n ₁ ¹⁾ rpm	n _{max} ²⁾ rpm	M _{max} ¹⁾ Nm	J Kgm ²	W kg
2600	SQCp100S4	6.2	360	11.8	86.6	22.9	92.10	3600	3600	60	0.007	37
	SQCp100M4	8.6	360	16.2		31.5	92.60			80	0.011	45
	SQCp100L4	11.7	360	21.9		43.0	93.40			110	0.014	54
	SQCp100P4	14.4	360	26.7		52.7	93.60			130	0.016	61
	SQCp100X4	17.2	360	31.9	63.0	93.83	160	0.020	71			
	SQCp132S4	23.4	360	43.2	86.6	86.0	94.50	3300	3300	210	0.075	94
	SQCp132M4	28.9	360	53.1		106	94.80			260	0.092	109
	SQCp132L4	34.3	360	63.0		126	95.10			300	0.110	122
	SQCp132P4	39.0	360	71.6		143	95.10			350	0.125	135
	SQCp132X4	46.8	360	85.6	172	95.40	420	0.155	157			
	SQCp160S4	57.7	360	105	86.6	212	95.60	3300	3300	520	0.25	201
	SQCp160M4	70.2	360	128		258	95.80			630	0.29	220
SQCp160L4	85.8	360	160	315		95.81	770			0.34	247	
SQCp160P4	101	360	188	372		96.00	900			0.39	276	

n _n rpm	Motore Motor	P _n kW	V _n V	I _n A	F _n Hz	M _n Nm	η %	n ₁ ¹⁾ rpm	n _{max} ²⁾ rpm	M _{max} ¹⁾ Nm	J Kgm ²	W kg
3000	SQCp180S4	168	370	284	100	535	97.20		3000	950	0.410	430
	SQCp180M4	219	350	395		697	97.35			1220	0.506	485
	SQCp180L4	271	350	488		863	97.45			1490	0.602	540
	SQCp180P4	323	330	624		1028	97.52			1740	0.698	595
	SQCr225S4	288	355	510	100	917	97.54		3000	1750	1.29	810
	SQCr225M4	364	355	643		1159	97.59			2300	1.59	945
	SQCr225L4	470	325	920		1496	97.69			2900	1.89	1080
	SQCr225P4	548	350	993		1744	97.71			3400	2.19	1215

Note: 1) Valori ottenibili se 400V sono effettivamente disponibili ai morsetti del motore; qualora la tensione fosse limitata, lo saranno anche le prestazioni - 2) valore massimo continuativo con cuscinetti standard; per altri cuscinetti il limite si estende o si riduce (capitolo B).
 3) Per metodi di raffreddamento diversi fare riferimento alla sezione B11

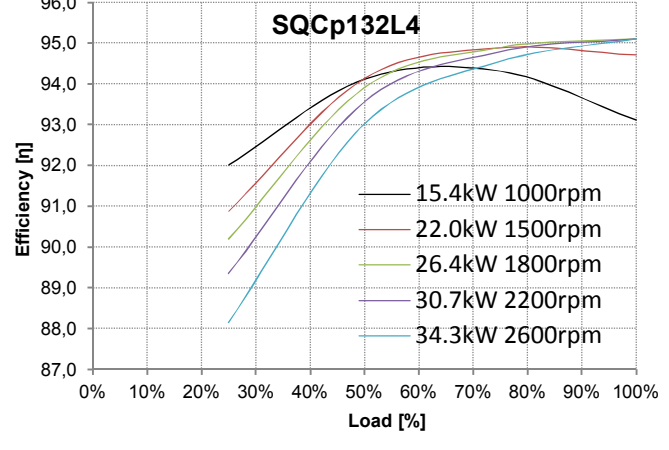
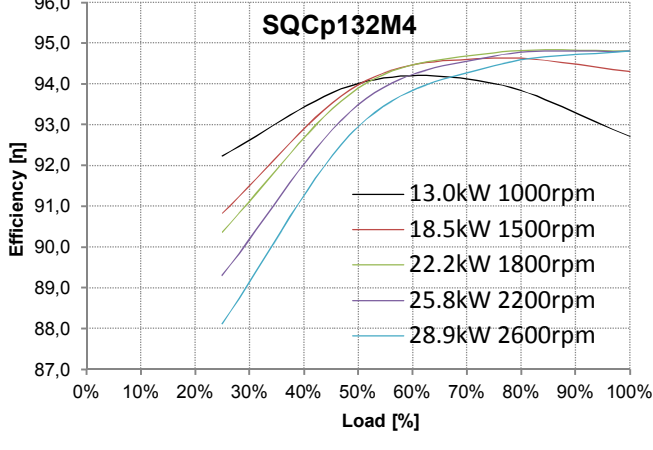
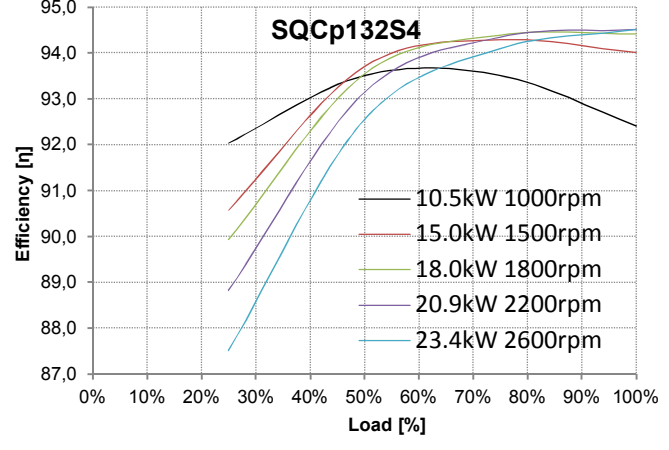
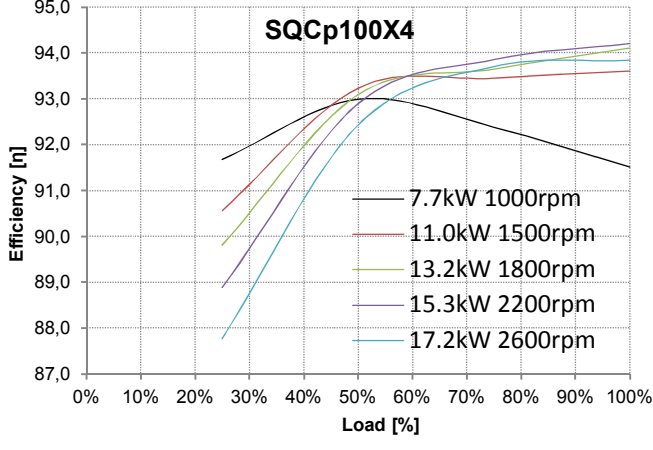
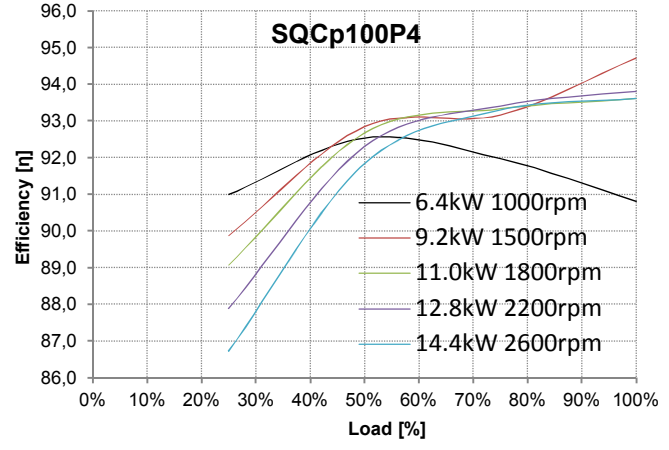
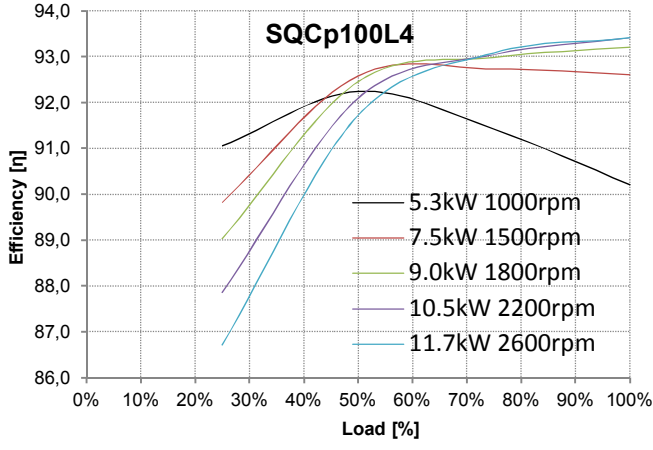
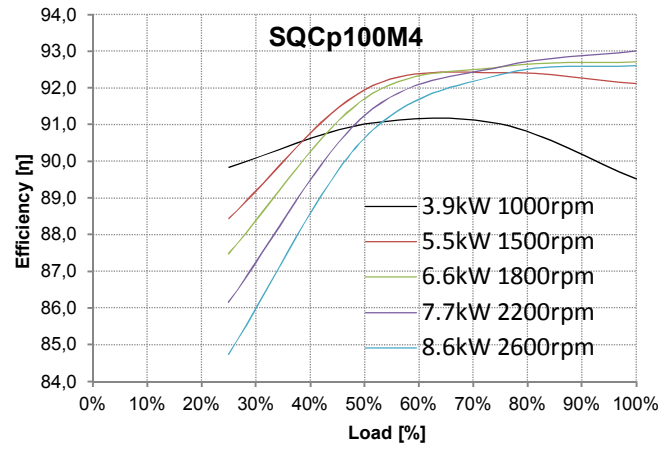
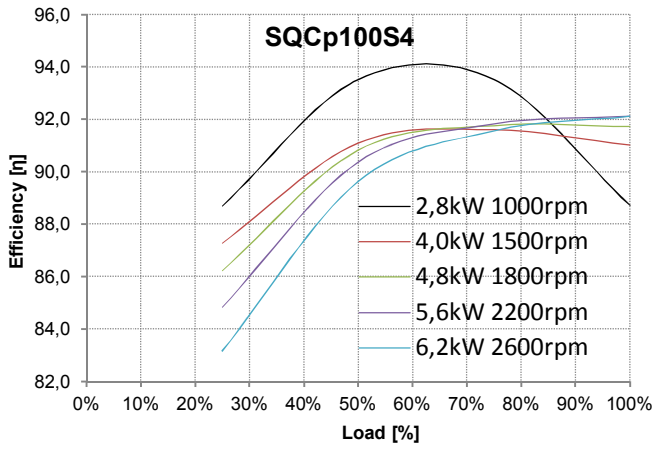
Notes: 1) Performance can be obtained with 400V available at the motor's terminals; in case the voltage is limited, the performance is limited as well - 2) maximum continuous value with standard bearings; for different bearings, please refer to section B
 3) For different cooling systems refer to B11

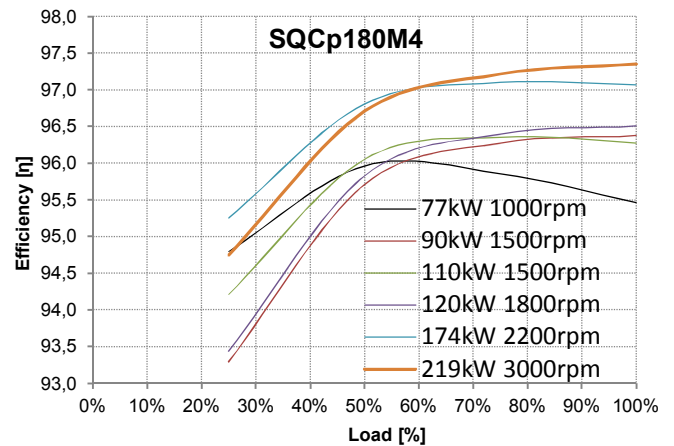
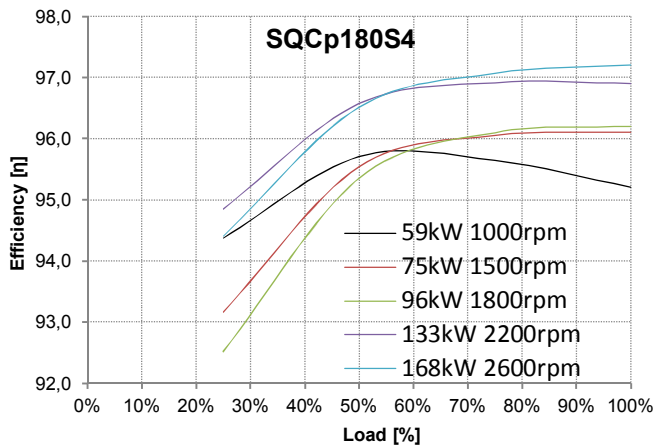
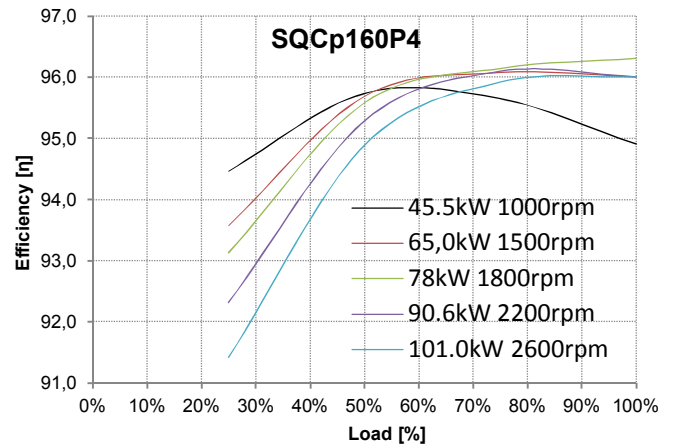
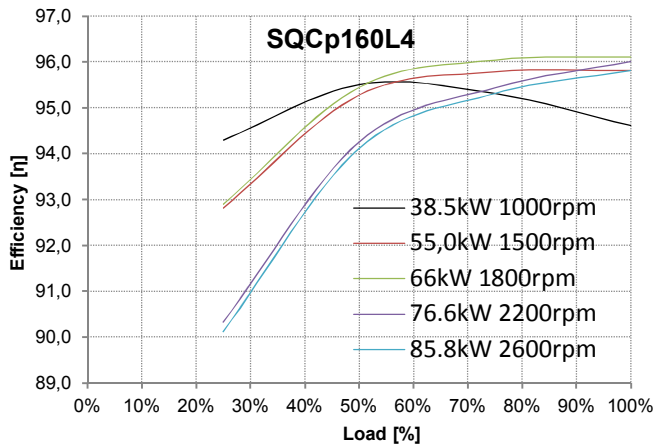
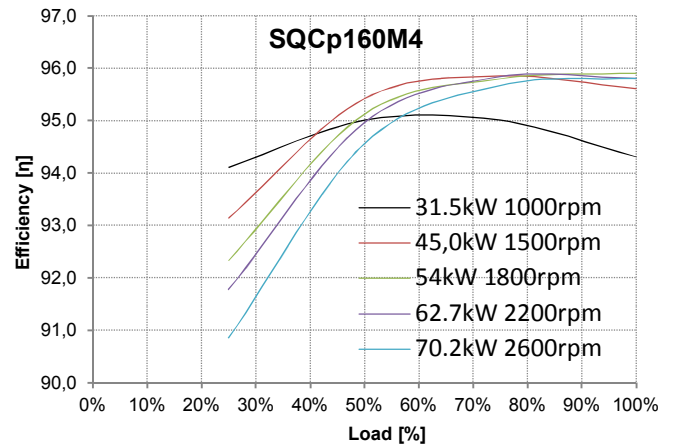
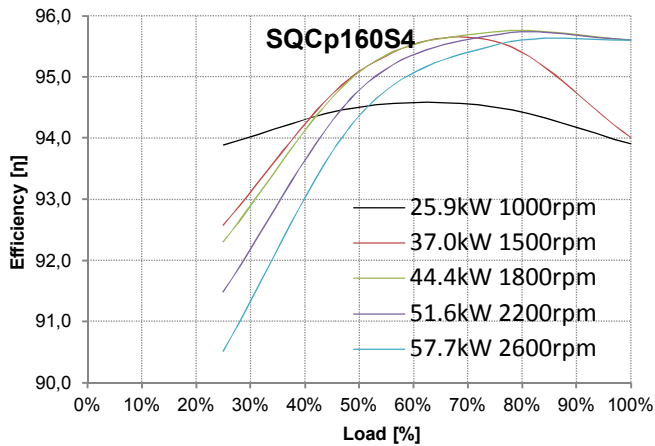
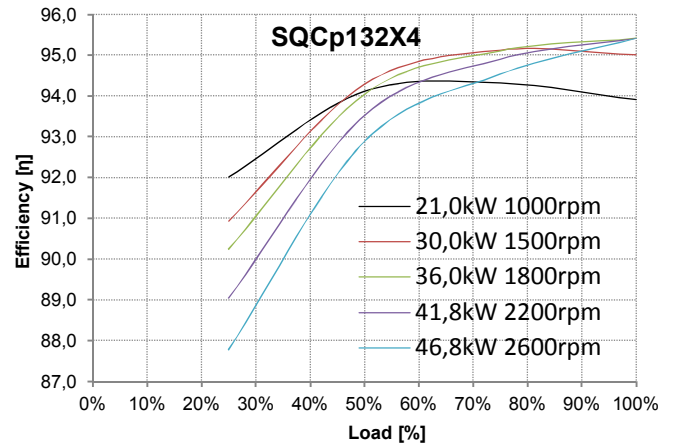
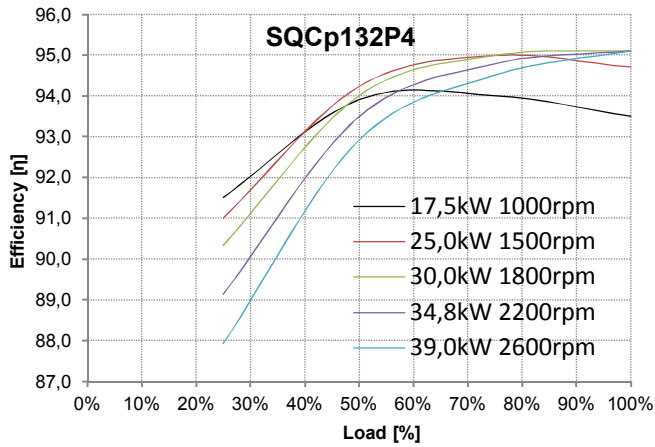
Attenzione:

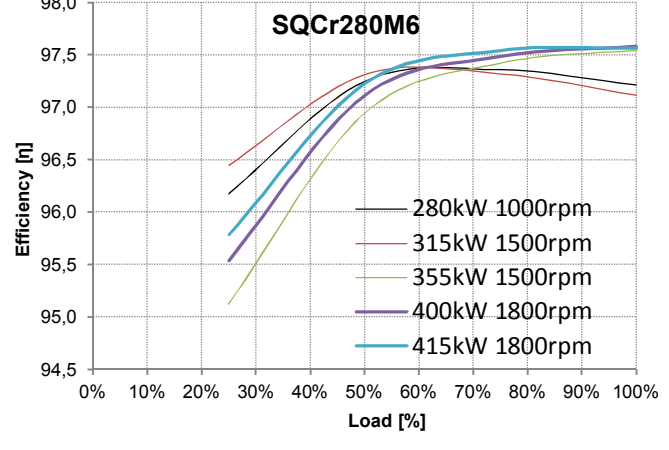
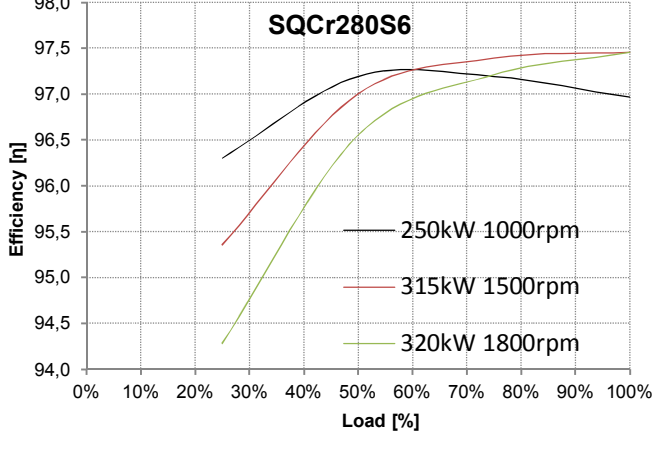
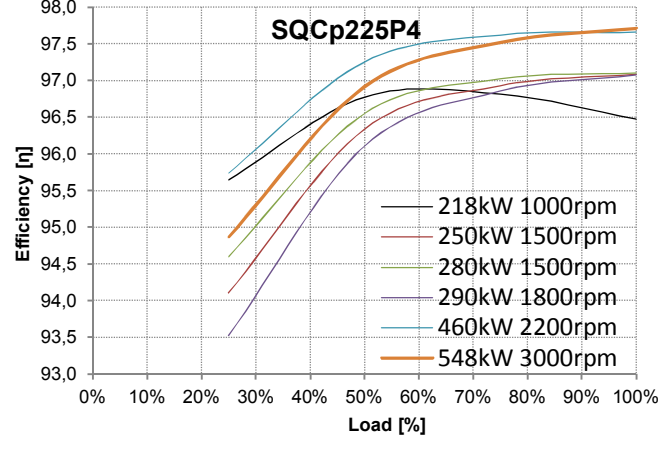
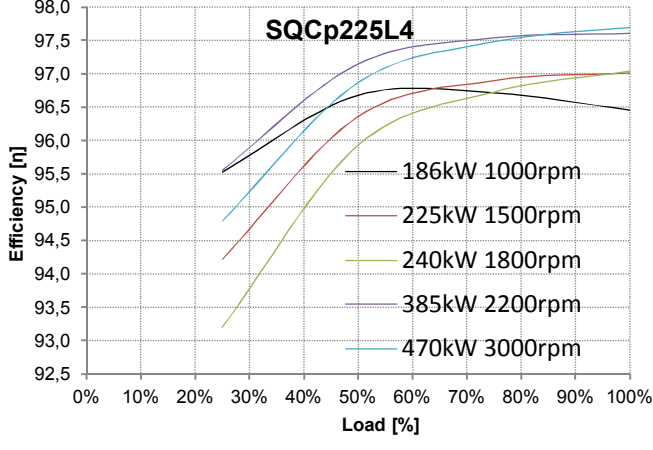
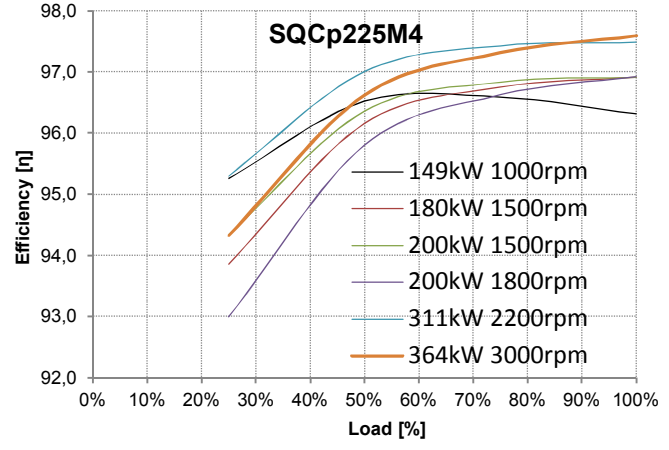
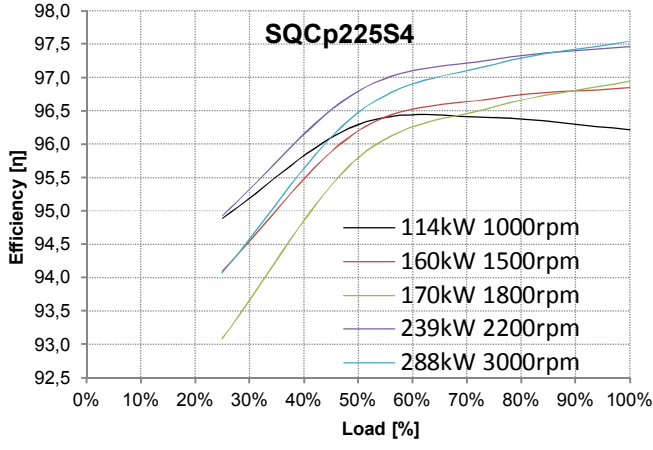
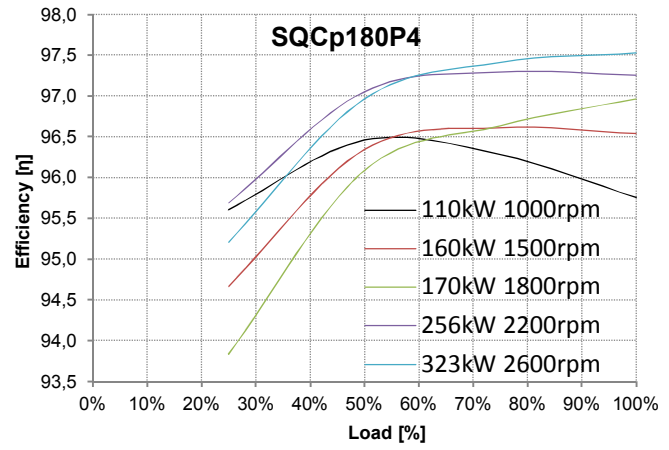
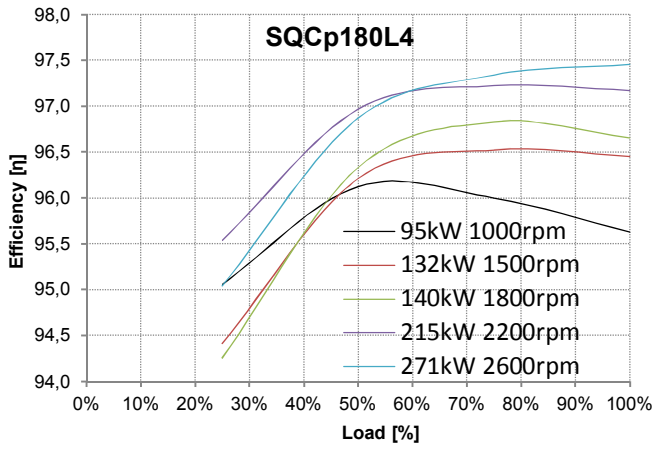
I dati elettrici e le prestazioni sono indicativi e sono soggetti a variazioni e/o modifiche senza preavviso.

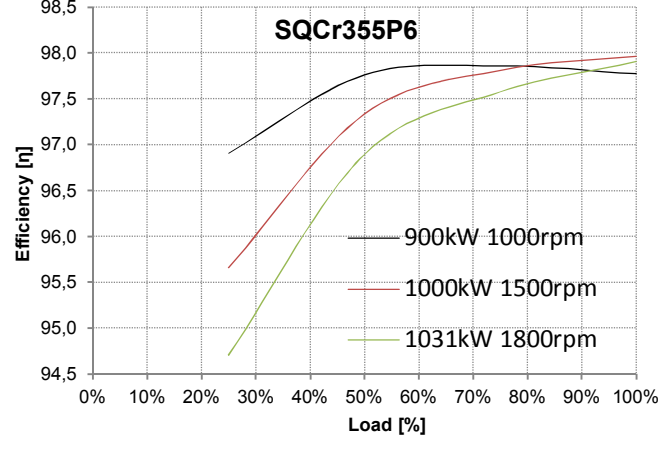
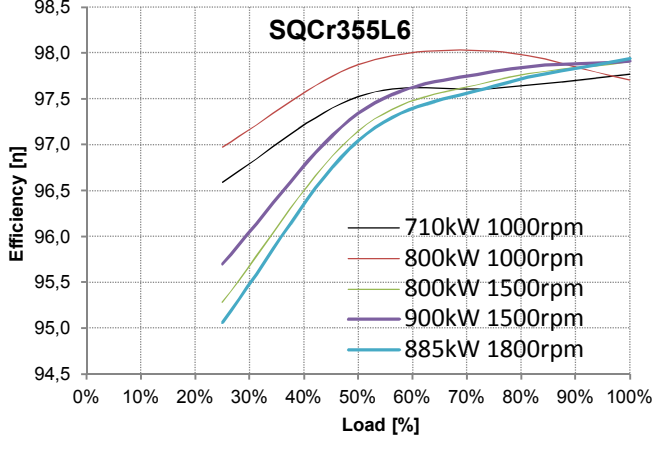
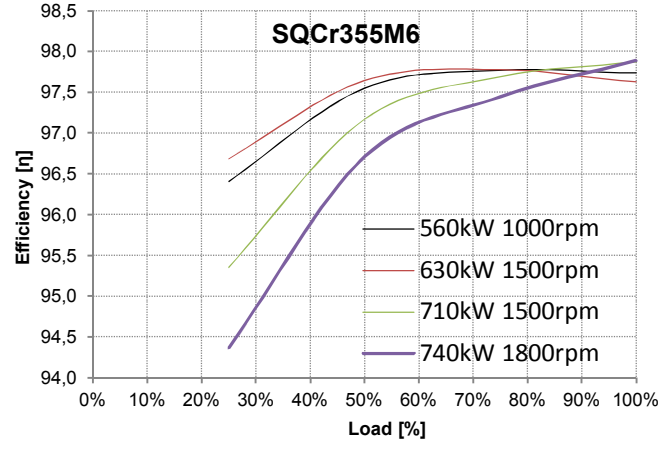
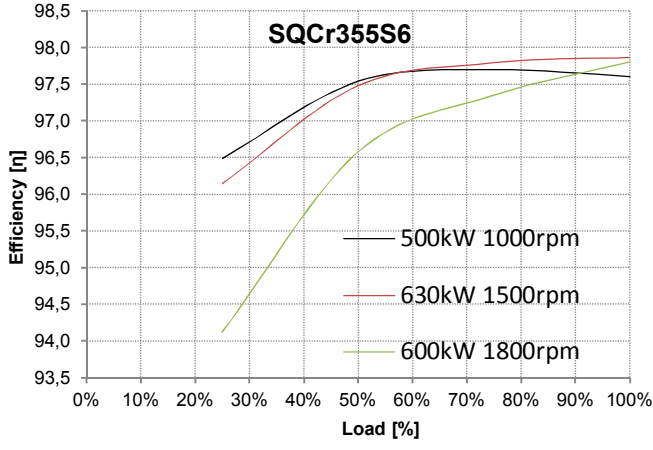
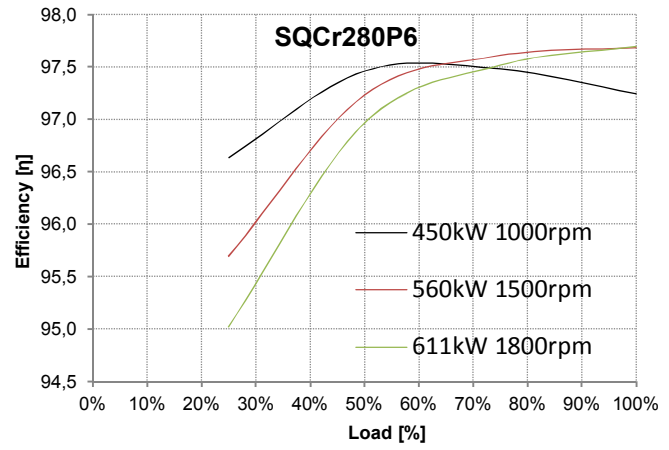
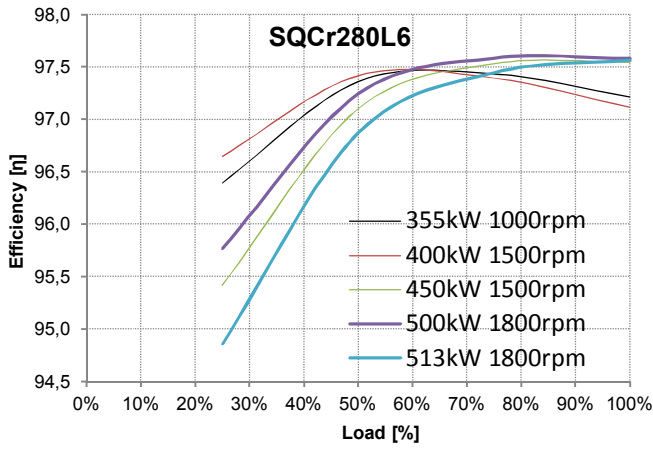
Attention:

Electrical data and performances are indicative and can be changed without notice.





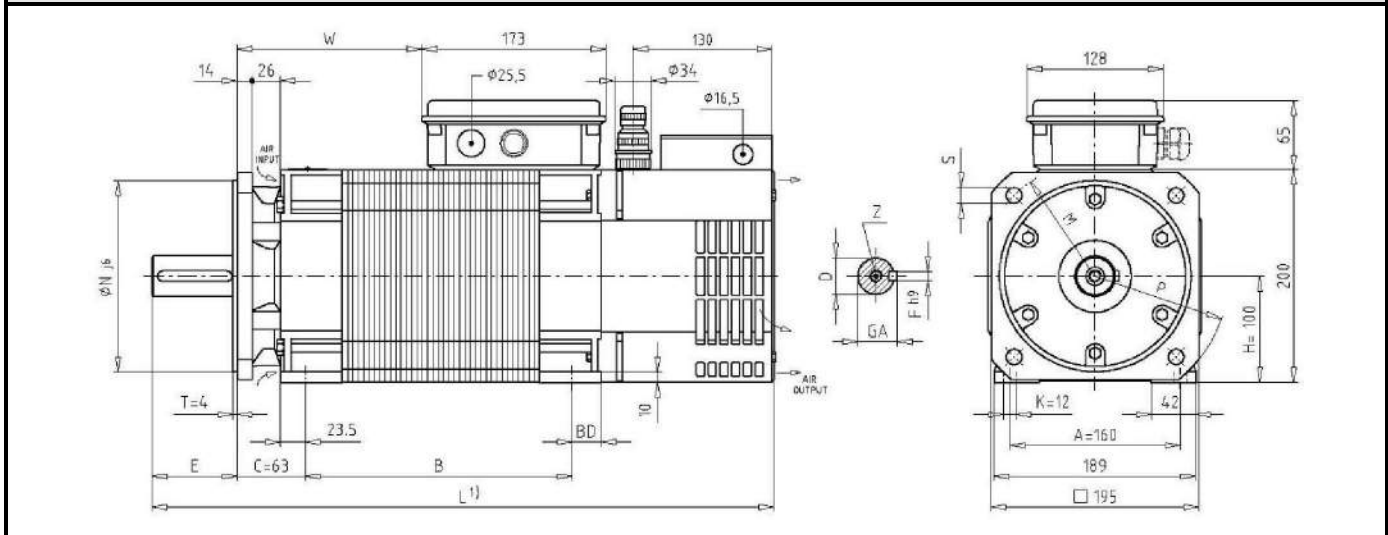




SQCp100 - 4poli

DIMENSIONI DI INGOMBRO - OVERALL DIMENSIONS

Dimensions [mm]



Size	B	BD	D	E	F	GA	L	L1	M	N	P	Q	S	T	W	Z
100S	160	33	28 j6	60	8	31	485								160	M10
100M	200						525									
100L	250	590	120 4)	(265) 2)	(230) 2)	(300) 2)	128	250	173	285						
100P	285	625									208	285	258	M12		
100X	362	661														

- 1) Per motori con freno aggiungere la quota L1 - For motors with brake add L1 quote
 - 2) Opzione disponibile a richiesta - Option available on request
 - 3) Freno tipo R - Brake type R
 - 4) Freno tipo K - Brake type K
- Vedere paragrafo condizioni di montaggio raccomandate - See recommended mounting positions page
 Pressacavi non forniti - Cable glands not included in the supply

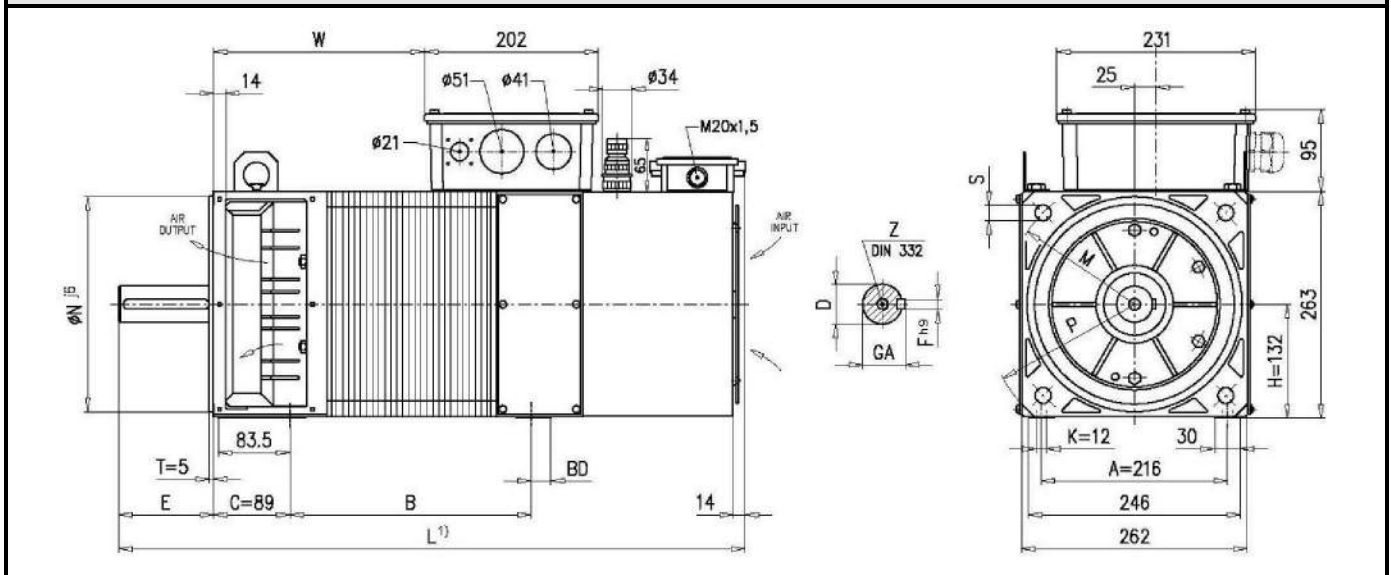
Attenzione:
 Le dimensioni sono indicative e sono soggette a variazioni e/o modifiche senza preavviso.

Attention:
 Dimension are indicative and can be changed without notice.

SQCp132 - 4poli

DIMENSIONI DI INGOMBRO - OVERALL DIMENSIONS

Dimensions [mm]



Size	B	D	E	F	GA	L	L1	M	N	P	S	W	Z
132S	250	42 k6 (38 k6) 2)	110 (80) 2)	12 (10) 2)	45 (41) 2)	690	115	300 (265) 2)	250 (230) 2)	350 (300) 2)	18.5 (14.5) 2)	205	M18)
132M	280					730						245	
132L	315					765						280	
132P	355					795						310	
132X	400					855						370	

1) Per motori con freno aggiungere la quota L1 - For motors with brake add L1 quote

2) Opzione disponibile a richiesta - Option available on request

3) Freno tipo R - Brake type R

4) Freno tipo K - Brake type K

Vedere paragrafo condizioni di montaggio raccomandate - See recommended mounting positions page

Pressacavi non forniti - Cable glands not included in the supply

Attenzione:

Le dimensioni sono indicative e sono soggette a variazioni e/o modifiche senza preavviso.

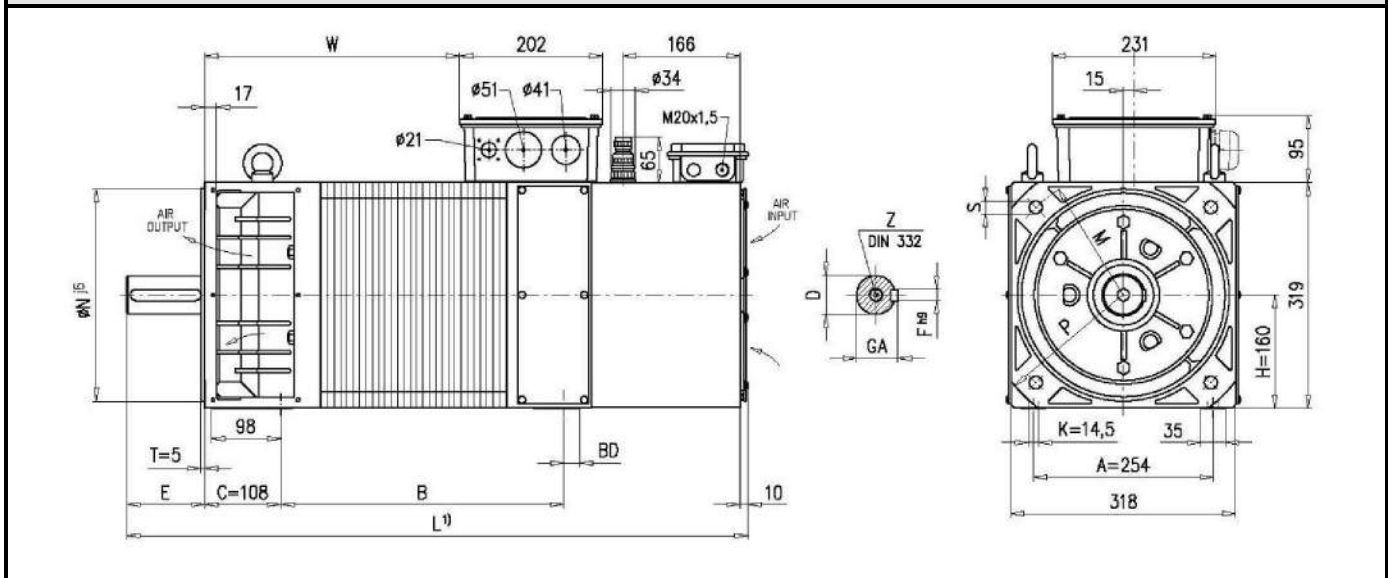
Attention:

Dimension are indicative and can be changed without notice.

SQCp160 - 4poli

DIMENSIONI DI INGOMBRO - OVERALL DIMENSIONS

Dimensions [mm]



Size	B	BD	D	E	F	GA	L	L1	M	N	P	S	W	Z
160S	355	33	55 m6	110	16	59	845	90 3)	350 (300) 2)	300 (250) 2)	400 (350) 2)	18.5	326	M20
160M	400	23					880						361	
160L	450	23					930						411	
160P	500	18					975						456	

- 1) Per motori con freno aggiungere la quota L1 - For motors with brake add L1 quote
 - 2) Opzione disponibile a richiesta - Option available on request
 - 3) Freno tipo R - Brake type R
 - 4) Freno tipo K - Brake type K
- Vedere paragrafo condizioni di montaggio raccomandate - See recommended mounting positions page
 Pressacavi non forniti - Cable glands not included in the supply

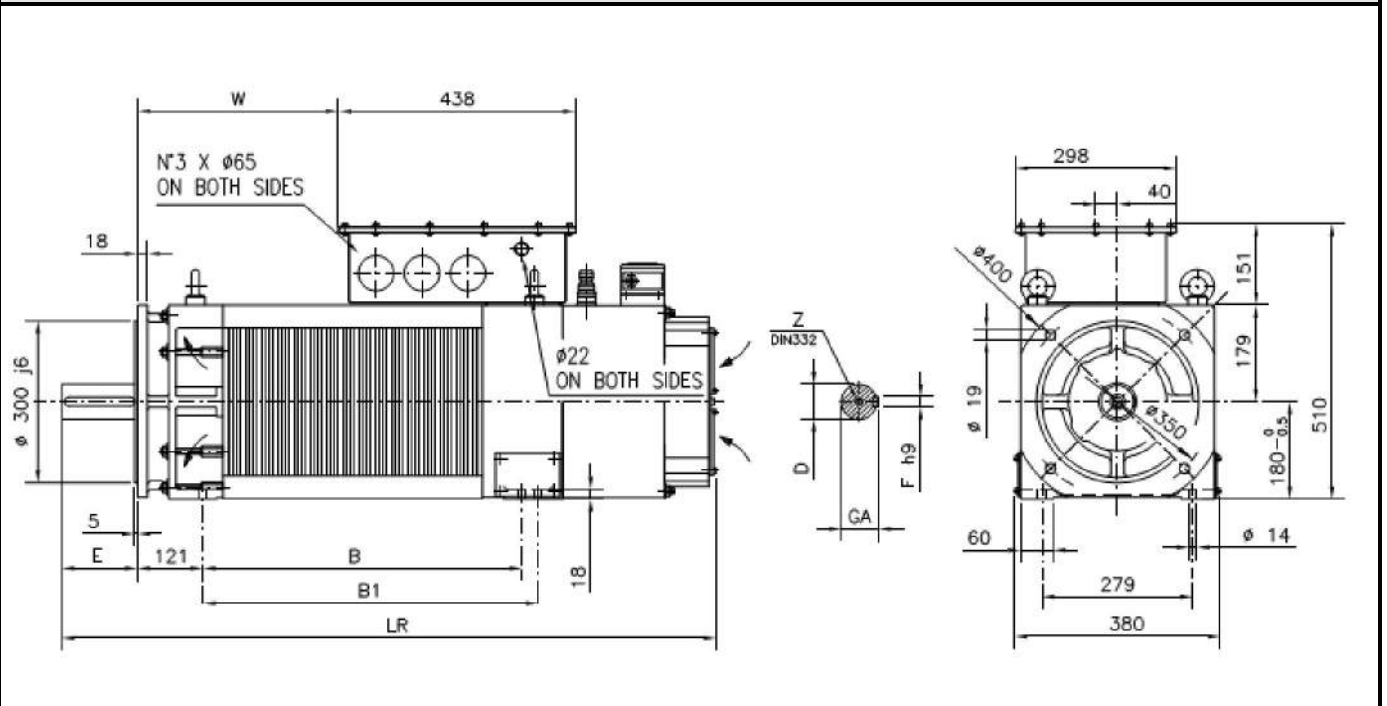
Attenzione:
 Le dimensioni sono indicative e sono soggette a variazioni e/o modifiche senza preavviso.

Attention:
 Dimension are indicative and can be changed without notice.

SQCp180 - 4poli

DIMENSIONI DI INGOMBRO - OVERALL DIMENSIONS

Dimensions [mm]



Size	B	B1	D	E	F	GA	LR ¹⁾	LR1	W	Z
180S	450	480	65 ^{m6}	140	18	69	1070	200 ²⁾	232	M20
180M	530	560					1150		312	
180L	610	640					1230		392	
180P	690	720					1310		472	

IM 1001 (B3) Standard

IM 2001 (B35) Opzione disponibile a richiesta – Option available on request

¹⁾ Per motori con freno aggiungere la quota LR1 – For motors with brake please add LR1 quote

²⁾ Freno tipo NIA25 / NIA40 / NIA63– Brake type NIA25 / NIA40 / NIA63

Vedere paragrafo B.03 condizioni di montaggio raccomandate – See recommended mounting positions par. B.03

Pressacavi non forniti – Cable glands not included in the supply

Attenzione:

Le dimensioni sono indicative e sono soggette a variazioni e/o modifiche senza preavviso.

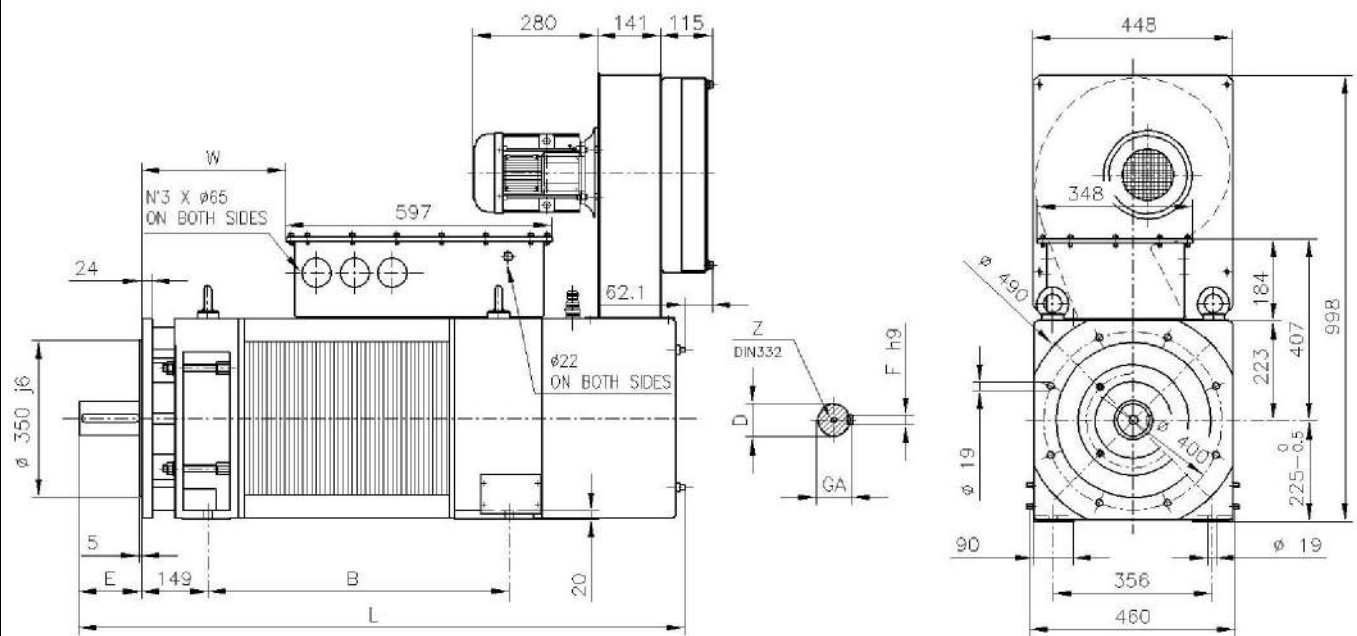
Attention:

Dimension are indicative and can be changed without notice.

SQCr225 - 4poli

DIMENSIONI DI INGOMBRO - OVERALL DIMENSIONS

Dimensions [mm]



Size	B	D	E	F	GA	L	W	Z
225S	615	85 ^{m6}	170	22	90	1327 (1357) ²	263	M20
225M	715					1427 (1457) ²	363	
225L	815					1527 (1557) ²	463	
225P	915					1595 (1657) ²	563	

IM 1001 (B3) Standard

IM 2001 (B35) Opzione disponibile a richiesta – *Option available on request*

2) Freno tipo NIA25 / NIA40 / NIA63– *Brake type NIA25 / NIA40 / NIA63*

Vedere paragrafo B.03 condizioni di montaggio raccomandate – *See recommended mounting positions par. B.03*

Pressacavi non forniti – *Cable glands not included in the supply*

Attenzione:

Le dimensioni sono indicative e sono soggette a variazioni e/o modifiche senza preavviso.

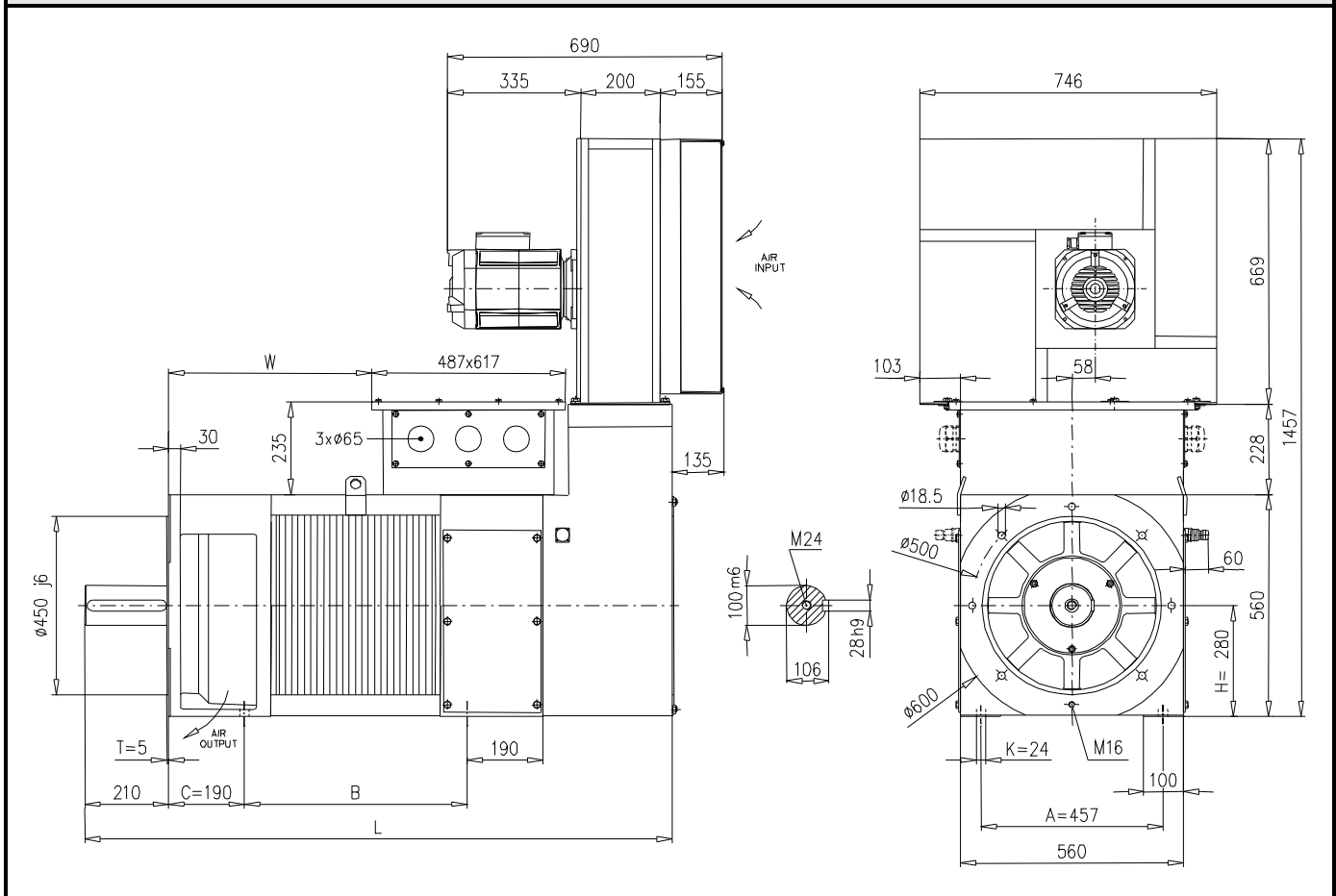
Attention:

Dimension are indicative and can be changed without notice.

SQCr280 - 6poli

DIMENSIONI DI INGOMBRO - OVERALL DIMENSIONS

Dimensions [mm]



Size	B	L	W
280S	560	1490	510
280M	660	1590	610
280L	760	1690	710
280P	860	1790	810

IM 1001 (B3) Standard

IM 2001 (B35) Opzione disponibile a richiesta – Option available on request

Motori SQCr forniti senza filtro aria – SQCr motors supplied without air filter

Vedere paragrafo B.03 condizioni di montaggio raccomandate – See recommended mounting positions par. B.03

Pressacavi non forniti – Cable glands not included in the supply

Attenzione:

Le dimensioni sono indicative e sono soggette a variazioni e/o modifiche senza preavviso.

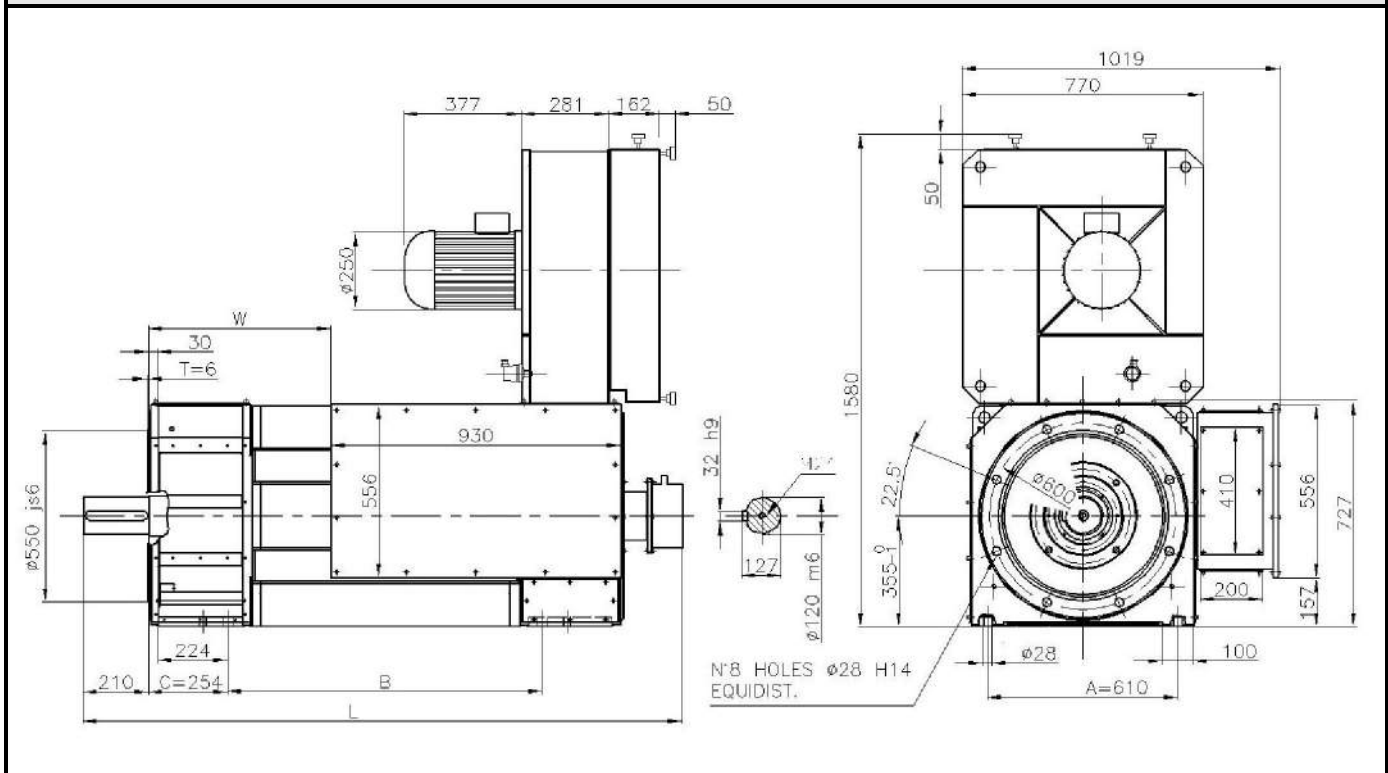
Attention:

Dimension are indicative and can be changed without notice.

SQCr355 - 6poli

DIMENSIONI DI INGOMBRO - OVERALL DIMENSIONS

Dimensions [mm]



Size	B	L	W
355S	708	1620	648
355M	808	1720	748
355L	908	1820	848
355P	1008	1920	948

IM 1001 (B3) Standard

IM 2001 (B35) Opzione disponibile a richiesta – *Option available on request*

Vedere paragrafo B.03 condizioni di montaggio raccomandate – *See recommended mounting positions par. B.03*

Pressacavi non forniti – *Cable glands not included in the supply*

Attenzione:

Le dimensioni sono indicative e sono soggette a variazioni e/o modifiche senza preavviso.

Attention:

Dimension are indicative and can be changed without notice.

SOLUZIONI A 12 POLI

- 12 POLES SOLUTIONS

Legenda delle tabelle

Key-words

n_n rpm	P_n KW	V_n V	I_n A	f_n Hz	M_n Nm	M_o Nm	I_o A	$n.poli$ n	I_{pk} A	M_{pk} Nm	J Kgm ²	W kg
--------------	-------------	------------	------------	-------------	-------------	-------------	------------	---------------	---------------	----------------	-------------------------	-----------

n_n	Velocità nominale	<i>Nominal speed</i>										
P_n	Potenza nominale resa all'albero per servizio S1	<i>Nominal mechanical power at the shaft for service factor S1</i>										
V_n	Tensione nominale del motore	<i>Motor nominal voltage</i>										
I_n	Corrente nominale	<i>Nominal current</i>										
f_n	Frequenza nominale	<i>Nominal power supply frequency</i>										
M_n	Coppia nominale resa all'albero	<i>Nominal torque at the shaft</i>										
M_o	Coppia allo stallo	<i>Stall torque</i>										
I_o	Corrente allo stallo	<i>Stall current</i>										
I_{pk}	Corrente alla coppia max	<i>Current for the maximum torque</i>										
M_{pk}	Coppia max erogabile dal motore	<i>Maximum output motor torque</i>										
J	Momento d'inerzia rotorico	<i>Rotor inertia</i>										
W	Peso del motore	<i>Motor weight</i>										

Freni e accessori/Brakes and other accessories

Sono in generale installabili i freni e gli accessori della serie BQ. Per esigenze specifiche contattare il servizio vendite della SICME MOTORI – It is usually possible to mount brakes and accessories of BQ series. For specific requirements, please contact the sales department of SICME MOTORI

DATI ELETTRICI E PRESTAZIONI

ELECTRICAL DATA AND PERFORMANCES

Grado di protezione / Degree of protection
 Tipo di raffreddamento / Type of cooling¹
 Prestazioni standard / Standard performance

IP54
 IC416

n_n rpm	Motore Motor	P_n KW	V_n V	I_n A	η %	f_n Hz	M_n Nm	M_0 Nm	I_0 A	n.poli n	I_{pk} A	M_{pk} Nm	J Kgm ²	W kg
200	SQCr180S	19.3	340	41	84.1	20	922	940	42	12	70	1570	0.532	400
	SQCr180M	24.7	340	52	84.6		1179	1200	53		89	2010	0.656	450
	SQCr180L	30.0	340	63	85.1		1433	1460	64		108	2450	0.780	500
	SQCr225S	33	345	66	87.4	20	1575	1615	67	12	110	2650	1.61	675
	SQCr225M	45.4	345	90	88.0		2168	2225	92		154	3700	2.1	810
	SQCr225L	57.7	350	114	88.4		2746	2825	116		192	4670	2.59	945
	SQCr280S	70.4	350	134	91.3	20	3362	3475	137	12	227	5720	4.79	1230
	SQCr280M	90.7	350	173	91.6		4331	4480	179		297	7380	5.89	1470
	SQCr280L	111	345	214	91.8		5300	5490	221		364	9010	6.89	1710
	SQCr355S	146	340	286	93.3	20	6972	7265	292	12	479	11855	14.3	1970
	SQCr355M	180	350	342	93.5		8595	8940	351		575	14610	16.9	2300
	SQCr355L	213	340	416	93.6		10170	10625	433		714	17290	19.5	2630

n_n rpm	Motore Motor	P_n KW	V_n V	I_n A	η %	f_n Hz	M_n Nm	M_0 Nm	I_0 A	n.poli n	I_{pk} A	M_{pk} Nm	J Kgm ²	W kg
600	SQCr180S	50.3	345	95	93.5	60	800	940	109	12	183	1570	0.532	400
	SQCr180M	62.8	345	118	93.8		1000	1200	140		235	2010	0.656	450
	SQCr180L	75.4	335	146	94.0		1200	1460	174		295	2450	0.780	500
	SQCr225S	85.6	350	157	94.7	60	1360	1615	182	12	299	2650	1.61	675
	SQCr225M	117	335	224	94.9		1865	2225	260		436	3700	2.1	810
	SQCr225L	149	350	272	95.1		2370	2825	317		532	4670	2.59	945
	SQCr280S	170	345	311	96.2	60	2705	3475	392	12	650	5720	4.79	1230
	SQCr280M	223	345	408	96.3		3550	4480	505		843	7380	5.89	1470
	SQCr280L	275	345	503	96.4		4380	5490	620		1024	9010	6.89	1710
	SQCr355S	348	320	683	96.8	60	5540	7265	875	12	1445	11855	14.3	1970
	SQCr355M	429	345	780	96.9		6820	8940	1009		1665	14610	16.9	2300
	SQCr355L	509	350	911	97.0		8100	10625	1174		1968	17290	19.5	2630

Note: 1) Per metodi di raffreddamento diversi fare riferimento alla sezione B11

Notes: 1) For different cooling systems refer to B11

Attenzione:

I dati elettrici e le prestazioni sono indicativi e sono soggetti a variazioni e/o modifiche senza preavviso.

Attention:

Electrical data and performances are indicative and can be changed without notice.

PRESTAZIONI IE4 / SUPER PREMIUM EFFICIENCY PERFORMANCE



n_n rpm	Motore Motor	P_n KW	V_n V	I_n A	η %	f_n Hz	M_n Nm	M_0 Nm	I_0 A	$n.poli$ n	I_{pk} A	M_{pk} Nm	J Kgm ²	W kg
1000	SQCr180S	82.7	350	150	95.5	60	790	940	176	12	295	1570	0.532	400
	SQCr180M	103	330	197	95.7		984	1200	235		397	2010	0.656	450
	SQCr180L	124	325	240	95.8		1184	1460	294		495	2450	0.780	500
	SQCr225S	138	345	248	96.2	60	1318	1615	302	12	501	2650	1.61	675
	SQCr225M	189	340	346	96.4		1805	2225	425		712	3700	2.1	810
	SQCr225L	239	345	434	96.5		2282	2825	529		878	4670	2.59	945
	SQCr280S	263	340	476	97.1	60	2512	3475	654	12	1082	5720	4.79	1230
	SQCr280M	339	330	632	97.2		3237	4480	866		1438	7380	5.89	1470
	SQCr280L	416	340	752	97.3		3973	5490	1033		1701	9010	6.89	1710
	SQCr355S	484	350	853	97.5	60	4622	7265	1310	12	2225	11855	14.3	1970
	SQCr355M	596	350	1050	97.6		5682	8940	1612		2739	14610	16.9	2300
	SQCr355L	709	330	1324	97.6		6771	10625	2053		3407	17290	19.5	2630

Note: 1) Per metodi di raffreddamento diversi fare riferimento alla sezione B11

Notes: 1) For different cooling systems refer to B11

Attenzione:

I dati elettrici e le prestazioni sono indicativi e sono soggetti a variazioni e/o modifiche senza preavviso.

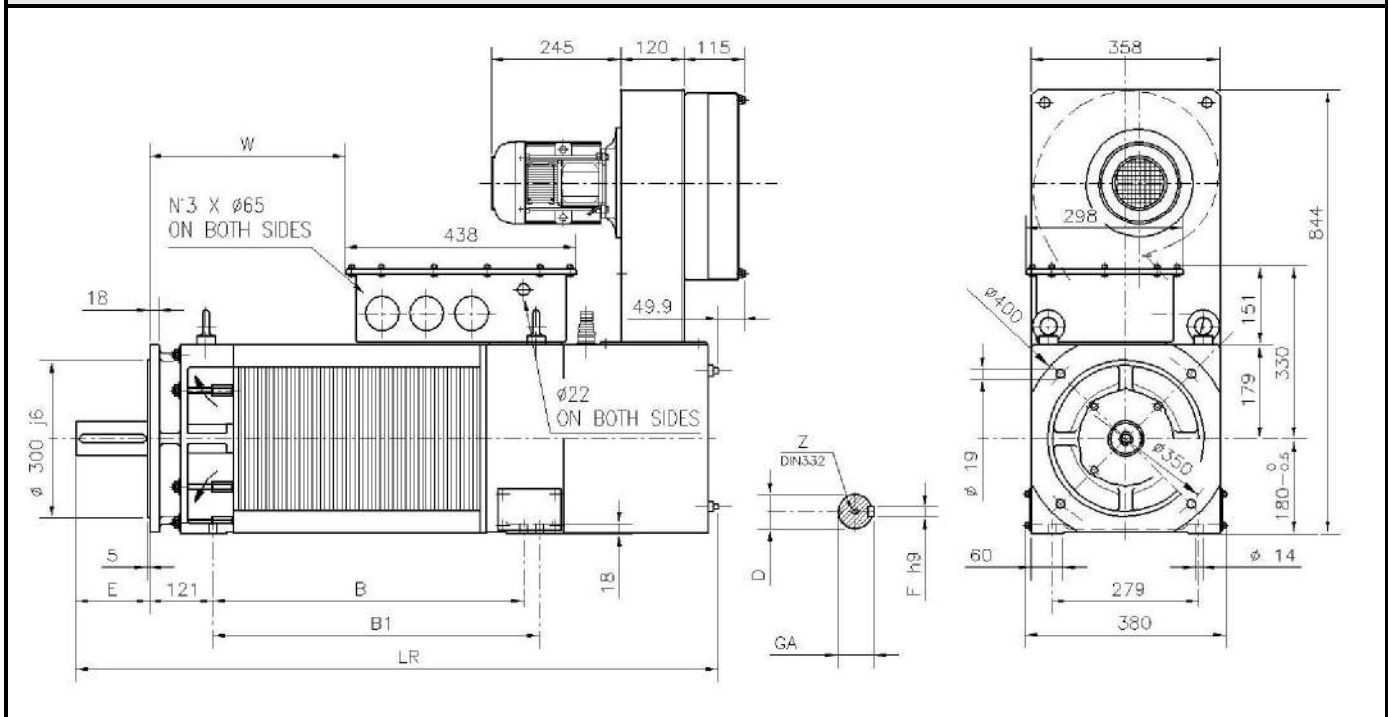
Attention:

Electrical data and performances are indicative and can be changed without notice.

SQCr180 12poli

DIMENSIONI DI INGOMBRO - OVERALL DIMENSIONS

Dimensions [mm]



Size	B	B1	D	E	F	GA	LR ¹⁾	LR1	W	Z
180S	410	440	65 ^{m6}	140	20	79.5	1040	200 ²⁾	192	M20
180M	480	510					1110		262	
180L	550	580					1180		332	

- IM 1001 (B3) Standard
- IM 2001 (B35) Opzione disponibile a richiesta – *Option available on request*
- Motori SQCr forniti senza filtro aria – *SQCr motors supplied without air filter*
- ¹⁾ Per motori con freno aggiungere la quota LR1 – *For motors with brake add L1 quote*
- ²⁾ SQCr: Freno tipo NIA25 / NIA40 / NIA63– *Brake type NIA25 / NIA40 / NIA63*
- Vedere paragrafo B.03 condizioni di montaggio raccomandate – *See recommended mounting positions par. B.03*
- Pressacavi non forniti – *Cable glands not included in the supply*

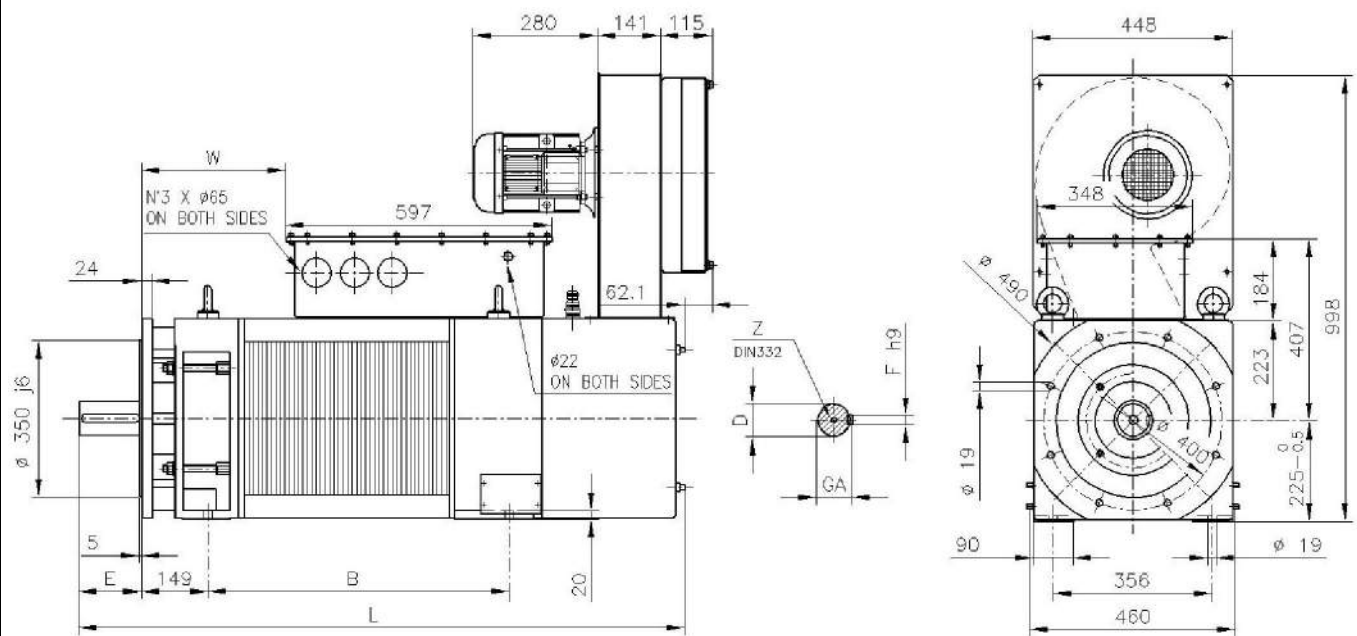
Attenzione:
Le dimensioni sono indicative e sono soggette a variazioni e/o modifiche senza preavviso.

Attention:
Dimension are indicative and can be changed without notice.

SQCr225 12poli

DIMENSIONI DI INGOMBRO - OVERALL DIMENSIONS

Dimensions [mm]



Size	B	D	E	F	GA	L	W	Z
225S	515	85 ^{m6}	170	25	100	1227 (1257) ²⁾	163	M24
225M	615					1327 (1357) ²⁾	263	
225L	715					1427 (1457) ²⁾	363	

IM 1001 (B3) Standard

IM 2001 (B35) Opzione disponibile a richiesta – *Option available on request*

Motori SQCr forniti senza filtro aria – *SQCr motors supplied without air filter*

²⁾ SQCr: Freno tipo NIA25 / NIA40 / NIA63– *Brake type NIA25 / NIA40 / NIA63*

Vedere paragrafo B.03 condizioni di montaggio raccomandate – *See recommended mounting positions par. B.03*

Attenzione:

Le dimensioni sono indicative e sono soggette a variazioni e/o modifiche senza preavviso.

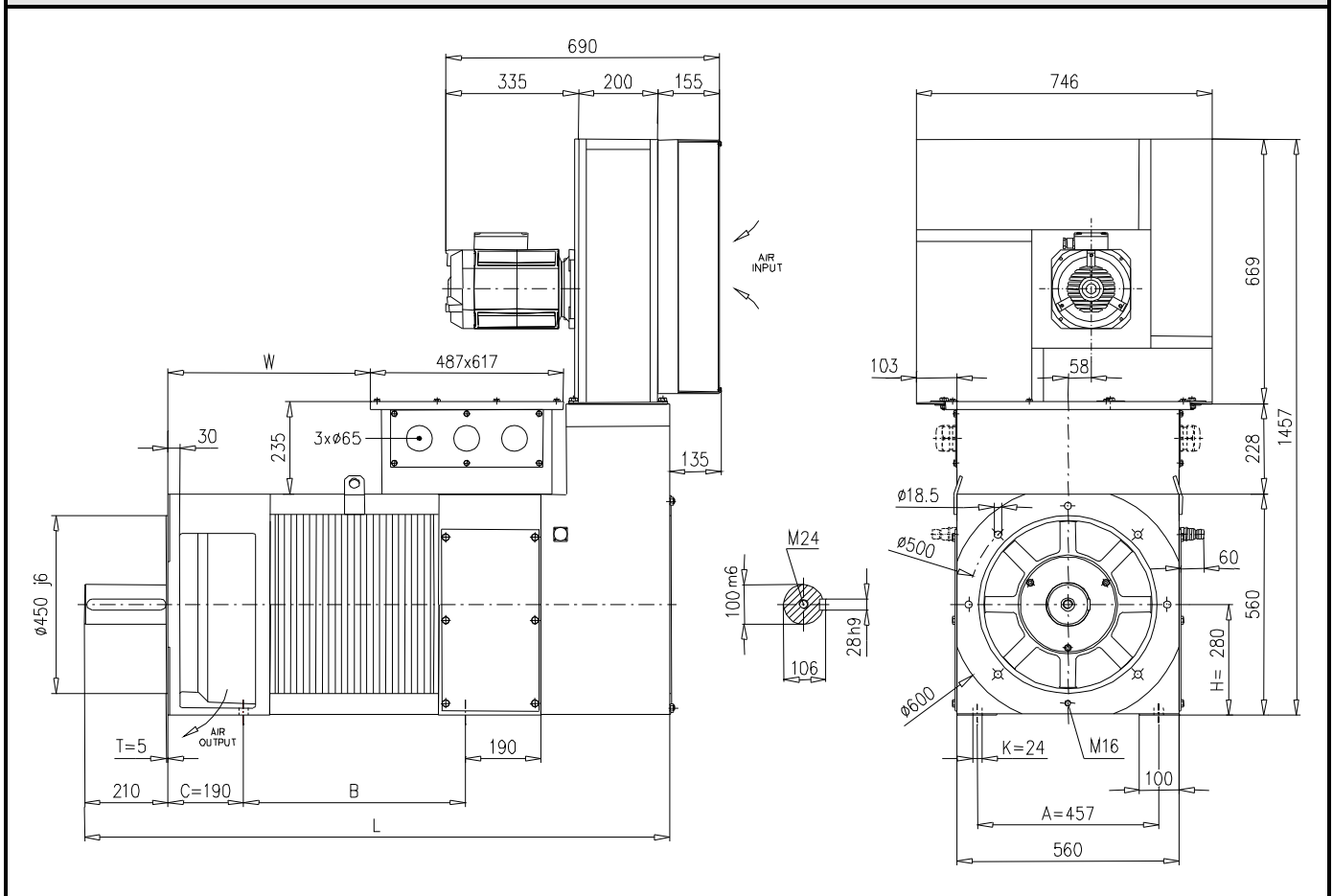
Attention:

Dimension are indicative and can be changed without notice.

SQCr280 12poli

DIMENSIONI DI INGOMBRO - OVERALL DIMENSIONS

Dimensions [mm]



Size	B	L	W
280S	560	1490	510
280M	660	1590	610
280L	760	1690	710

IM 1001 (B3) Standard

IM 2001 (B35) Opzione disponibile a richiesta – Option available on request

Motori SQCr forniti senza filtro aria – SQCr motors supplied without air filter

Vedere paragrafo B.03 condizioni di montaggio raccomandate – See recommended mounting positions par. B.03

Pressacavi non forniti – Cable glands not included in the supply

Attenzione:

Le dimensioni sono indicative e sono soggette a variazioni e/o modifiche senza preavviso.

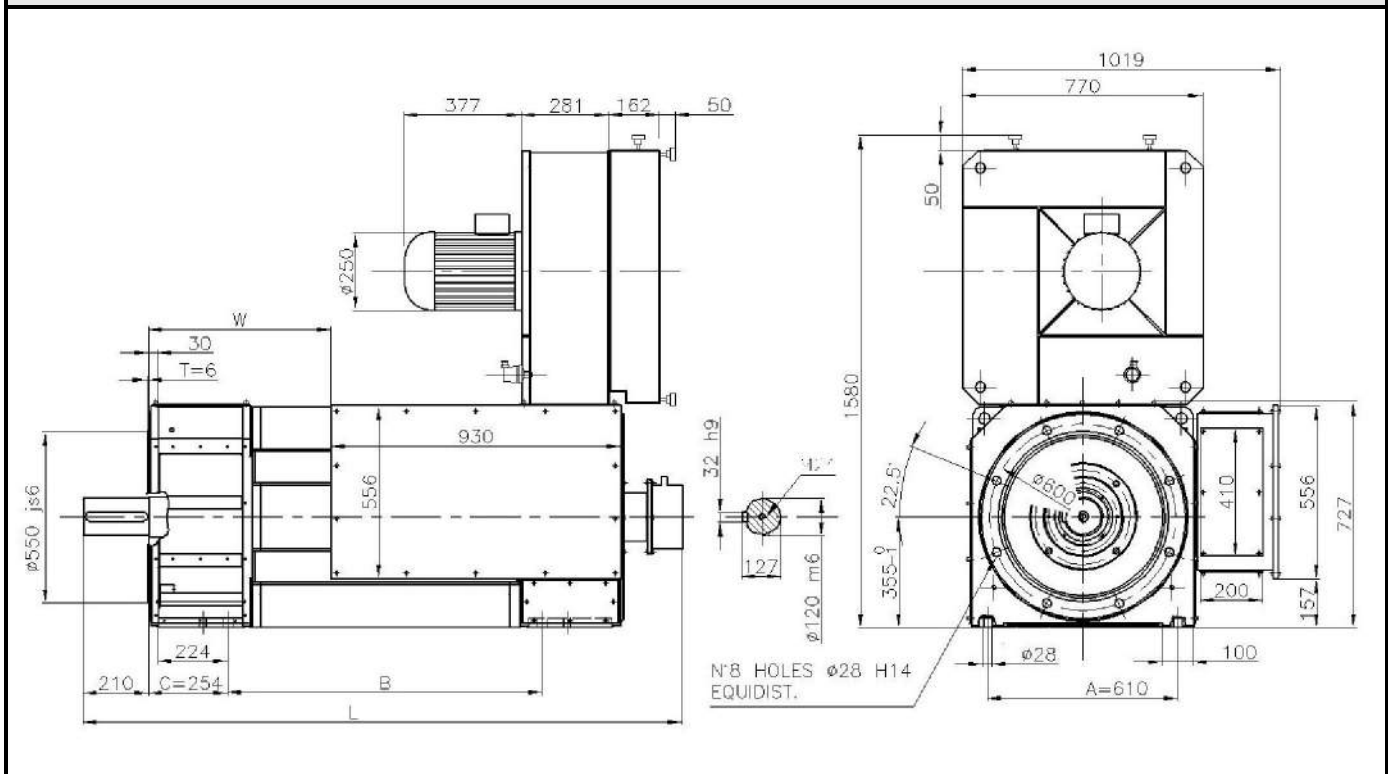
Attention:

Dimension are indicative and can be changed without notice.

SQCr355 12poli

DIMENSIONI DI INGOMBRO - OVERALL DIMENSIONS

Dimensions [mm]



Size	B	L	W
355S	708	1620	648
355M	808	1720	748
355L	908	1820	848

IM 1001 (B3) Standard

IM 2001 (B35) Opzione disponibile a richiesta – *Option available on request*

Vedere paragrafo B.03 condizioni di montaggio raccomandate – *See recommended mounting positions par. B.03*

Attenzione:

Le dimensioni sono indicative e sono soggette a variazioni e/o modifiche senza preavviso.

Attention:

Dimension are indicative and can be changed without notice.

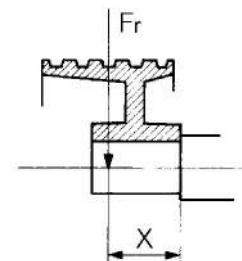
Dati Generali/General Data	
Forma costruttiva / Mounting	IM 2001 (B35)
Protezione motore / Motor Protection	IP 54 (IP 55) ²⁾
Equilibratura / Balancing	grado R – R degree – grad R
Isolamento / Insulation	classe F – F class – F Klasse
Protezione termica / Thermal Protection	PTO (Klixon) – PTC ²⁾ - KTY ²⁾ – PT100 ²⁾
Rumore L _w / Noise L _w	L _w < 85 dB (A)
Raffreddamento / Cooling System	IC 416
Sollecitazione massima / Max adm. shock	V eff 4.5 mm/s 6.3...63Hz – acc. 2.55 m/s ²
Installazione / Ambient	- 20 / + 40°C – 1000 m ASL

Ventilatore / Electric fan									
Grandezza Motore Motor size	Tensione Voltage V	Fasi Phases	Frequenza Frequency Hz	Potenza Power kW	Corrente Current A	Portata Air flow m ³ /min	Pressione Pressure Pa	Rumorosità Noise level DB(A)	Tipo ventilatore Fan type
100	220/230	1	50/60	0.07	0.37	9.5	250	69	RB2C175
132	220/230	1	50/60	0.15	0.66	15	310	74	M2E068
160 ⁴⁾	220/230	1	50/60	0.30	1.55	62	200	76	A2E300

Freno ²⁾ / Brake ²⁾												
Motore Motor Size	Freno Brake Type	Coppia statica Static torque Nm (max)	Alimentazione - Power supply			Inerzia (J) inertia (J) Kgm ²	Velocità max.	Tempi - Times		Lavoro ammissibile Max admissible work		
			Rectifier		Coil		Max. speed rpm	sw. ON ms	sw. OFF ms	J	Q max	
			Input Vac – Hz	Vdc								W
100	R 50	50	230 - 50/60		96	25	0,0006	6000	70	110	24000	J _{tot} * Δn ² 182.5 See sec.A par. 4.0
100	K 6	60	230 - 50/60		96	50	0,0007	5000	80	150	30000	
132	K 8 (K8 D)	150 (300)	230 - 50/60		96	60	0,0028 (0,006)	4000 (3500)	150	300	60000	
160	K9 (K9 D)	200 (400)	230 - 50/60		96	65	0,004 (0,0085)	3000 (2500)	190	400	80000	
160	BFK 25	600	230 - 50/60		96	110	0.020	3000	250	500	120000	

Serie K-BFK: Coppia frenante regolabile, disponibile anche con bobina a 24Vdc - Adjustable braking torque, available also with 24Vdc coil (K8D, K9D) Versione a doppio disco, non è consentito il funzionamento in verticale - Double disk version, the vertical mounting is not permitted. Freni serie K disponibile anche con leva di sblocco manuale - Brake K series available also with hand release.

Cuscinetti / Bearings						
Motor type	Drive-end side Bearing code	Non drive-end side Bearing code	Max. speed rpm	Distance X mm	Max. radial load Fr N @ 1500rpm	Max. axial load N @ 1500rpm
100 S-M	6207ZZ	6306 ZZ	4000	40 / 80	1200 / 1000	1100
	NJ 207 EC ²⁾				2400 / 2000	
100 L-P-X	6209ZZ	6306 ZZ	4000	40 / 80	1700 / 1500	1100
	NJ 209 EC ²⁾				3100 / 2700	
132	6309ZZC3	6209ZZ	3500	55 / 110	2600 / 2200	1500
	NU 309 EC ²⁾				4900 / 4300	
160	6312ZZC3	6311ZZC3	3500	55 / 110	4300 / 3800	1800
	NU 312 EC ²⁾				7000 / 6000	



NJ-NU (Cuscinetto a rulli, Roller bearing)²⁾
 INS (Cuscinetto isolato elettricamente - Electrically insulated bearing)²⁾
²⁾

DATI ELETTRICI E PRESTAZIONI

ELECTRICAL DATA AND PERFORMANCES

Grado di protezione / Degree of protection
 Tipo di raffreddamento / Type of cooling

IP54
 IC416

n _n rpm	Motore Motor	P _n KW	V _n V	I _n A	f _n Hz	M _n Nm	M ₀ Nm	I ₀ A	n.poli n	I _{pk} A	M _{pk} Nm	J Kgm ²	W kg
1000	SJCp100S	4.5	300	10	66.7	43	46	11	8	20	88	0.0058	35
	SJCp100L	8.3		18		79	86	20		38	164	0.0098	55
	SJCp100X	12.0		27		115	125	29		55	239	0.0138	70
	SJCp132M	15.4	300	34	66.7	147	170	39	8	91	391	0.033	120
	SJCp132P	20.8		46		199	230	53		116	500	0.044	150
	SJCp132X	25.8		57		246	285	66		143	617	0.053	180
	SJCp160M	31.4	300	70	66.7	300	370	86	8	196	844	0.107	230
	SJCp160L	37.3		83		357	440	102		236	1015	0.126	260
SJCp160P	42.7	95		408		503	117	264		1139	0.143	290	

n _n rpm	Motore Motor	P _n KW	V _n V	I _n A	f _n Hz	M _n Nm	M ₀ Nm	I ₀ A	n.poli n	I _{pk} A	M _{pk} Nm	J Kgm ²	W Kg
2000	SJCp100S	7.3	300	16	133.3	35	46	21	8	41	88	0.0058	35
	SJCp100L	13.5		30		64	86	40		76	164	0.0098	55
	SJCp100X	19.7		44		94	125	58		111	239	0.0138	70
	SJCp132M	26.0	300	58	133.3	124	170	79	8	181	391	0.033	120
	SJCp132P	35.1		78		168	230	107		232	500	0.044	150
	SJCp132X	43.5		96		208	285	132		286	617	0.053	180
	SJCp160M	42.9	300	95	133.3	205	370	172	8	392	844	0.107	230
	SJCp160L	51.0		113		244	440	204		471	1015	0.126	260
SJCp160P	58.3	129		278		503	233	529		1139	0.143	290	

n _n rpm	Motore Motor	P _n KW	V _n V	I _n A	f _n Hz	M _n Nm	M ₀ Nm	I ₀ A	n.poli n	I _{pk} A	M _{pk} Nm	J Kgm ²	W Kg
3000	SJCp100S	8.1	300	18	200	26	46	32	8	61	88	0.0058	35
	SJCp100L	15.1		33		48	86	60		114	164	0.0098	55
	SJCp100X	22.0		49		70	125	87		166	239	0.0138	70
	SJCp132M	30.5	300	68	200	97	170	118	8	272	391	0.033	120
	SJCp132P	41.2		91		131	230	160		348	500	0.044	150
	SJCp132X	51.1		113		163	285	198		429	617	0.053	180
	SJCp160M	47.1	300	104	200	150	370	258	8	587	844	0.107	230
	SJCp160L	56.0		124		178	440	306		707	1015	0.126	260
SJCp160P	64.0	142		204		503	350	793		1139	0.143	290	

Attenzione:

I dati elettrici e le prestazioni sono indicativi e sono soggetti a variazioni e/o modifiche senza preavviso.

Attention:

Electrical data and performances are indicative and can be changed without notice.

I.04 Motori a magneti interni, sincroni deflussabili

Questi motori sono la tecnologia più all'avanguardia. La SICME MOTORI ha sviluppato questa serie di prodotti a partire da una soluzione di motori a riluttanza brevettata, inserendo opportunamente dei magneti permanenti, ottenendo la serie ASR (assisted synchronous reluctance).

Questi motori uniscono i vantaggi di alta densità di coppia, elevata dinamica e classe di efficienza eccellente dei motori brushless, con la flessibilità di utilizzo degli asincroni, di cui mantengono la tipica caratteristica di utilizzo (riportata qui di seguito), ma con un range di potenza costante ed una sovraccaricabilità elevata anche quando utilizzati in deflussaggio.

Si presentano le prestazioni di questi motori in soluzione aperta, con raffreddamento forzato IC06, sulle taglie d'altezza d'asse dal 132 al 355, a 50 Hz di frequenza di alimentazione, anche se SICME MOTORI è in grado di proporre questi motori in tutte le velocità base che possano soddisfare le esigenze del committente.

Per le loro caratteristiche, sono sempre progetti sviluppati *ad hoc*, ma dato che la maggior parte dei propri componenti è comune agli altri motori di questo catalogo e grazie alla flessibilità dei sistemi di produzione della SICME MOTORI, possono essere forniti in lotti relativamente contenuti e in tempi di consegna non lunghi.

La SICME MOTORI produce e consegna con successo macchine a magneti interni da alcuni anni e vanta un'esperienza unica, con soluzioni scientificamente e tecnologicamente molto avanzate, utilizzando materiali magnetici anche senza terre rare, con prestazioni uguali a quelle che utilizzano magneti al NdFeB ed anzi con la possibilità di ottenere soluzioni ad altissima efficienza, anche ultra premium efficiency IE5 ed evitando le variazioni di costo ed i problemi di inquinamento e smaltimento legati alle terre rare.

INVERTER DI ALIMENTAZIONE - Le prestazioni di questi motori sono fortemente dipendenti dall'elettronica di controllo; la SICME MOTORI, se si hanno a disposizione tutte le informazioni necessarie, è in grado di fornire assistenza tecnica sul corretto utilizzo e alimentazione di queste macchine elettriche.

I.04 IPM motors, synchronous with flux weakening

These motors are the most advanced technology. SICME MOTORI developer this series of products it synchronous reluctance products, with patented design, adding specific PMs and getting this ASR serie (assisted synchronous reluctance).

These motors unify advantages of torque high density, dynamic and excellent efficiency class of brushless motors, with a flexible use in the asynchronous motors, of which the typical torque is maintained (shown here following). A very important feature of these motors is to have good torque overload even in flux-weakening operation.

The performance of these motors is presented in open drip-proof solutions, with forced cooling IC06, on sizes from 132 to 355 mm shaft-height, for example, but SICME MOTORI is able to provide them on all sizes described on this catalogue and more, and in all the range of speed that can meet customers requests.

For their characteristics, projects are developed on request, but seen the fact that the main part of their components is in common with other motors of this catalogue and thanks to the flexibility of production processes of SICME MOTORI, they can be supplied in batches relatively restricted and with short lead times also.

SICME MOTORI produces and delivers ipm motors since some years and has a very good experience, with scientifically and technically advanced solutions, using hard magnetic materials without rare earth elements, but with the same performance of motors assisted by Nd-Fe-B magnets and even more, having a very high efficiency solution, which can also be IE5 ultra premium efficiency and at the same time, avoiding the issues related with costs and with polluting wastes.

INVERTER - Performances of these motors are strongly influenced by the electronics of control, SICME MOTORI in this regard, having all the necessary information at disposal, is able to provide technical assistance on the right us and supply of these electrical motors.

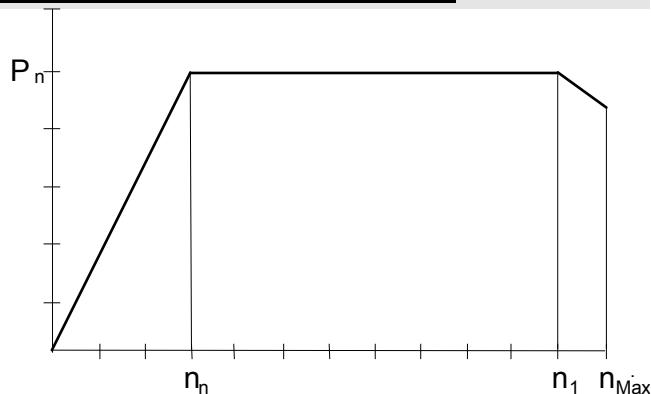
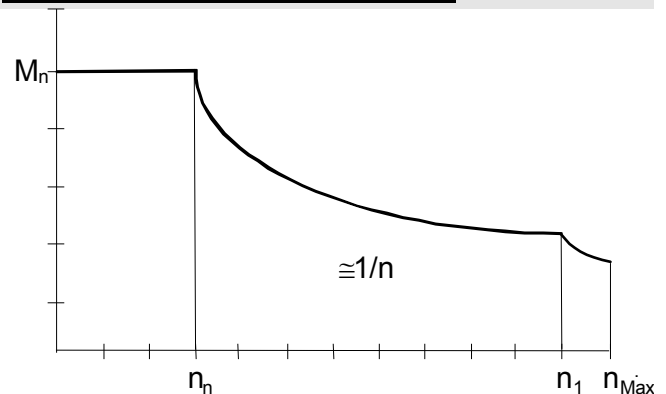
Diagramma di potenza / Power diagram**Diagramma di coppia / Torque diagram**

Fig. I.04.1

DATI ELETTRICI E PRESTAZIONI

ELECTRICAL DATA AND PERFORMANCES

Grado di protezione / Degree of protection
 Tipo di raffreddamento / Type of cooling

IP23
 IC06

Motore Motor	n _n rpm	P _n kW	V _n V	I _n A	F _n Hz	M _n Nm	η %	n ₁ rpm	n _{max} rpm	M _{max} Nm	J Kgm ²	W kg
ASR-Ar132S	1500	20	360	36.5	50.0	125	92.5	3000	6700 (4700)	270	0,076	95
ASR-Ar132M		26	360	48.0		164	92.7			350	0,095	111
ASR-Ar132L		32	362	63.0		204	92.9			430	0,11	125
ASR-Ar132P		38	362	69.2		242	93.0			510	0,125	137
ASR-Ar132X		48	358	88.0		306	93.2			650	0,16	160
ASR-Ar160S		54	355	103	50.0	344	94.6	3000	5300 (3700)	730	0,26	202
ASR-Ar160M		64	352	123		407	94.8			860	0,29	220
ASR-Ar160L		77	352	149		490	94.8			1030	0,34	247
ASR-Ar160P		89	351	170		567	94.5			1200	0,385	276
ASR-Ar180S		115	370	220	50.0	732	95,2	3000	4300 (4000)	1464	0,43	435
ASR-Ar180M		132		254		840	95,4			1681	0,50	480
ASR-Ar180L		152		289		968	95,4			1935	0,59	535
ASR-Ar180P		170		323		1082	95,4			2165	0,67	580
ASR-Ar225S		181	370	343	50.0	1152	95,8	3000	3400 (3000)	2304	0,91	730
ASR-Ar225M		209		395		1331	96,0			2661	1,06	810
ASR-Ar225L		225		420		1433	96,0			2865	1,20	890
ASR-Ar225P		264		493		1681	96,0			3362	1,38	1020
ASR-Ar225X		308		575		1961	96,0			3922	1,64	1175
ASR-Ar280S		407	370	761	50.0	2591	96,0	3000	3400 (3000)	5182	2,66	1230
ASR-Ar280M		484		904		3081	96,0			6163	3,14	1420
ASR-Ar280L	550	1028		3502		96,0	7003			3,80	1680	
ASR-Ar280P	605	1129		3852		96,0	7704			4,16	1830	

Motore Motor	n _n rpm	P _n kW	V _n V	I _n A	F _n Hz	M _n Nm	η %	n ₁ Rpm	n ₃ rpm	M _{max} Nm	J Kgm ²	W kg
ASR-Ar355S	1000	561	370	1007	50	5358	97,5	2000	2500 (2200)	10715	17,7	2300
ASR-Ar355M		651		1169		6219	97,5			12438	20,6	2700
ASR-Ar355L		749		1342		7154	97,5			14308	23,5	3100

Attenzione:

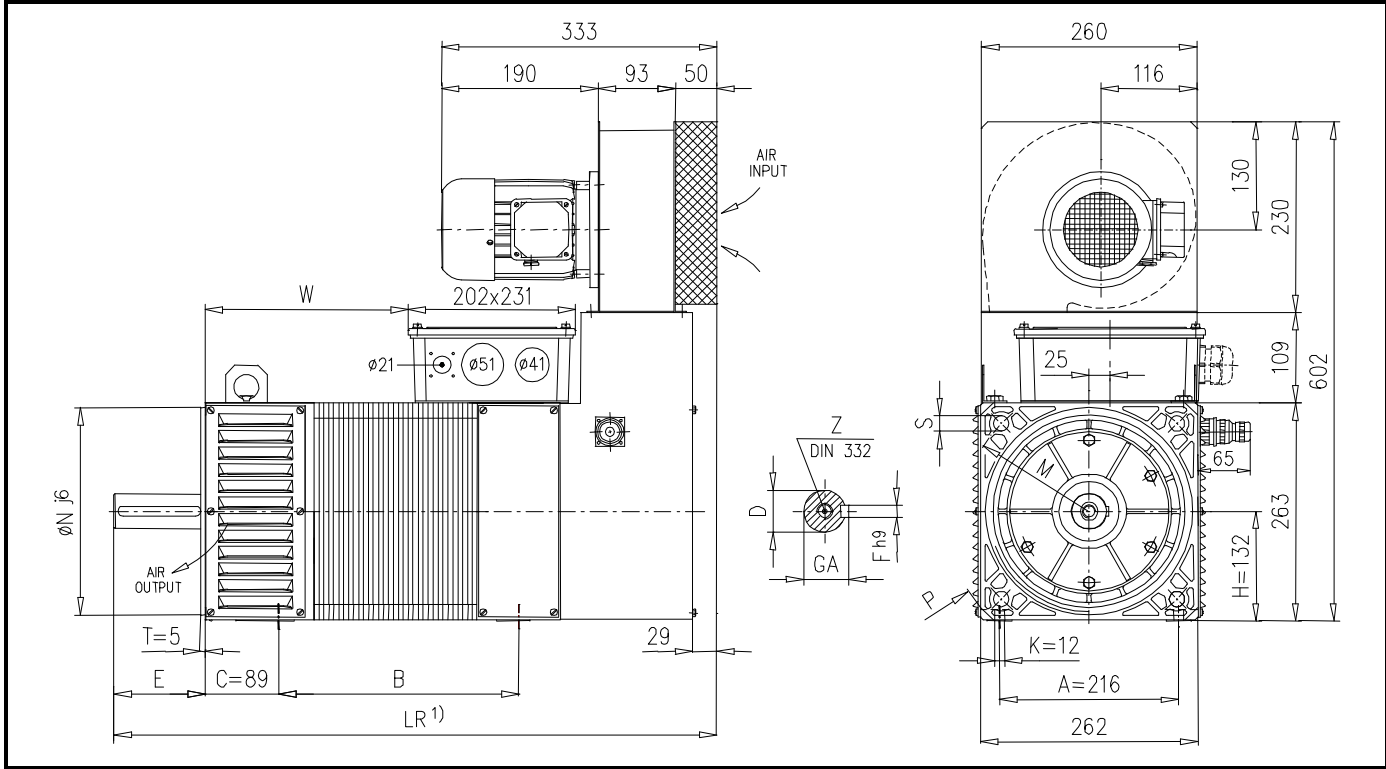
Le dimensioni sono indicative e sono soggette a variazioni e/o modifiche senza preavviso.

Attention:

Dimension are indicative and can be changed without notice.

DISEGNI D'INGOMBRO – OVERALL DIMENSIONS

ASR-Ar 132 DIMENSIONI DI INGOMBRO - OVERALL DIMENSIONS Dimensions [mm]



Size	B	D	E	F	GA	L	L1	M	N	P	S	W	Z
132S	250	42 ^{k6}	110	12	45	690	115 ³⁾	300	250	350	18.5	205	M16
132M	280					730						245	
132L	315					765						280	
132P	355					795						310	
132X	400					855						370	

1) Per motori con freno aggiungere la quota LR1 – For motors with brake add LR1 quote

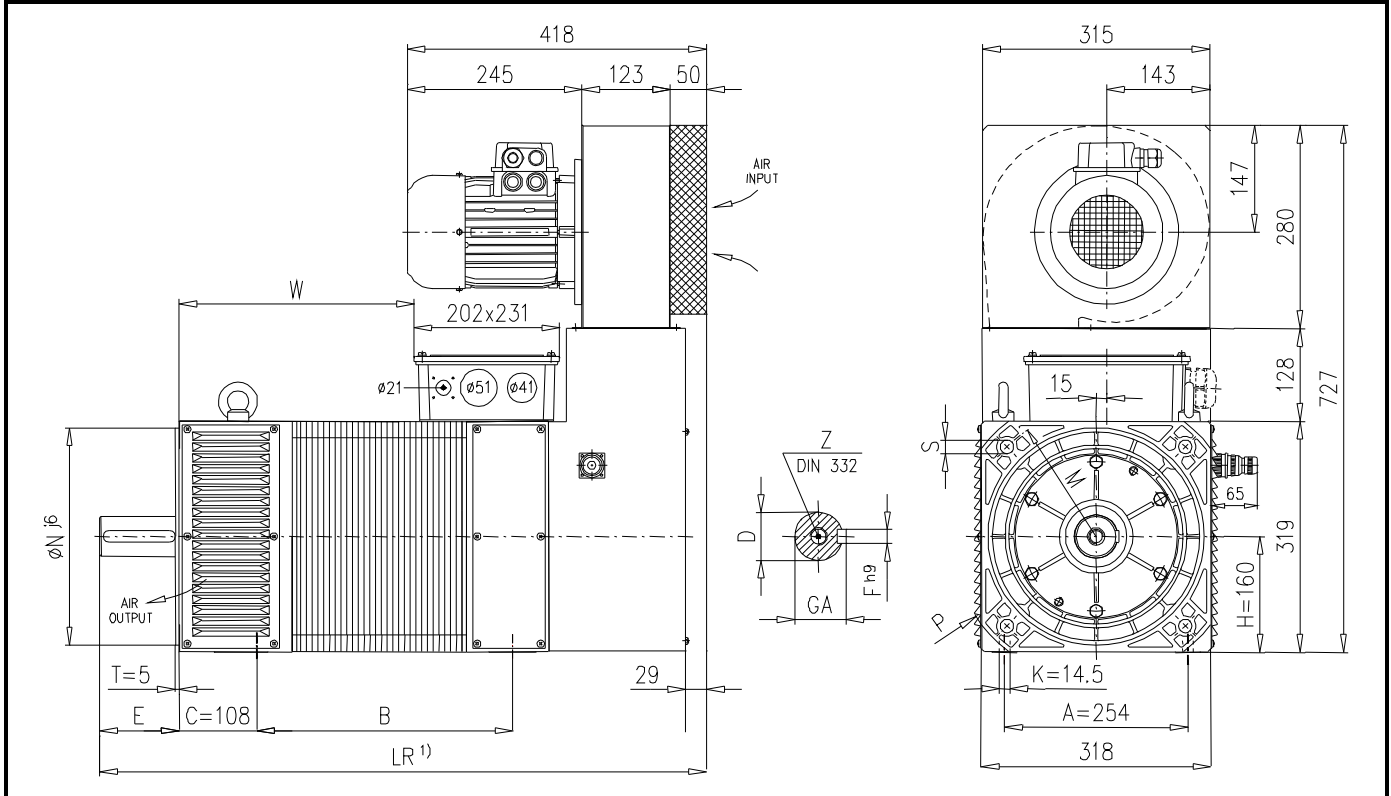
Attenzione:
Le dimensioni sono indicative e sono soggette a variazioni e/o modifiche senza preavviso.

Attention:
Dimension are indicative and can be changed without notice.

ASR-Ar 160

DIMENSIONI DI INGOMBRO - OVERALL DIMENSIONS

Dimensions [mm]



Size	B	D	E	F	GA	LR	LR1	M	N	P	S	W	Z
160S	355	55 ^{m6}	110	16	59	845	20 ⁴⁾	350	300	400	18.5	326	M20
160M	400					880						361	
160L	450					930						411	
160P	500					975						456	

1) Per motori con freno aggiungere la quota LR1 – For motors with brake add LR1 quote.

4) BQAr: Freno tipo K9/NIA25/NIA40 – Brake type K9/NIA25/NIA40 – Bremsentyp K9/NIA25/NIA40
 Vedere paragrafo B.03 condizioni di montaggio raccomandate – See recommended mounting positions par. B.03
 Pressacavi non forniti – Cable glands not included in the supply

Attenzione:

Le dimensioni sono indicative e sono soggette a variazioni e/o modifiche senza preavviso.

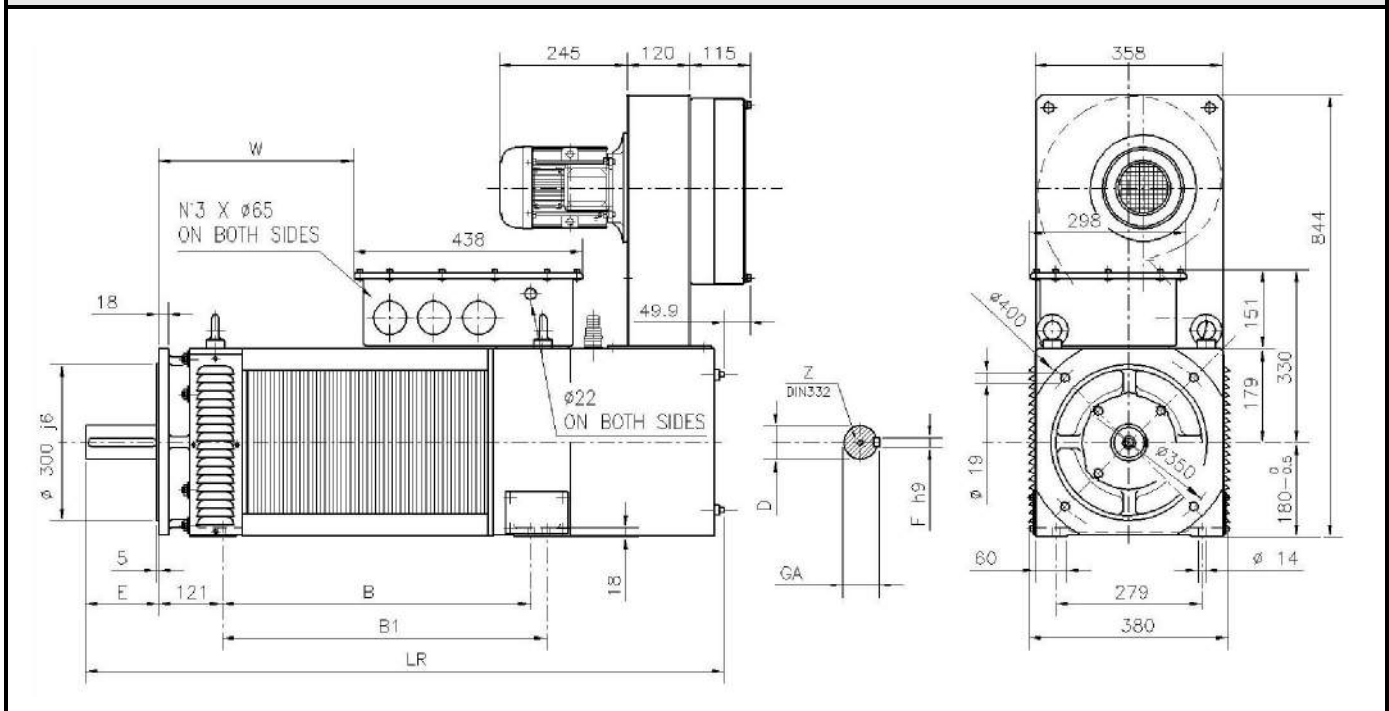
Attention:

Dimension are indicative and can be changed without notice.

ASR-Ar 180

DIMENSIONI DI INGOMBRO - OVERALL DIMENSIONS

Dimensions [mm]



Size	B	B1	D	E	F	GA	LR	L1	W	Z
180S	400	430	65 m ⁶	140	18	69	1010	200 ²⁾	282	M20
180M	520	550					1130		402	
180L	590	620					1200		472	

IM 1001 (B3) Standard

IM 2001 (B35) Opzione disponibile a richiesta – Option available on request

Attenzione:

Le dimensioni sono indicative e sono soggette a variazioni e/o modifiche senza preavviso.

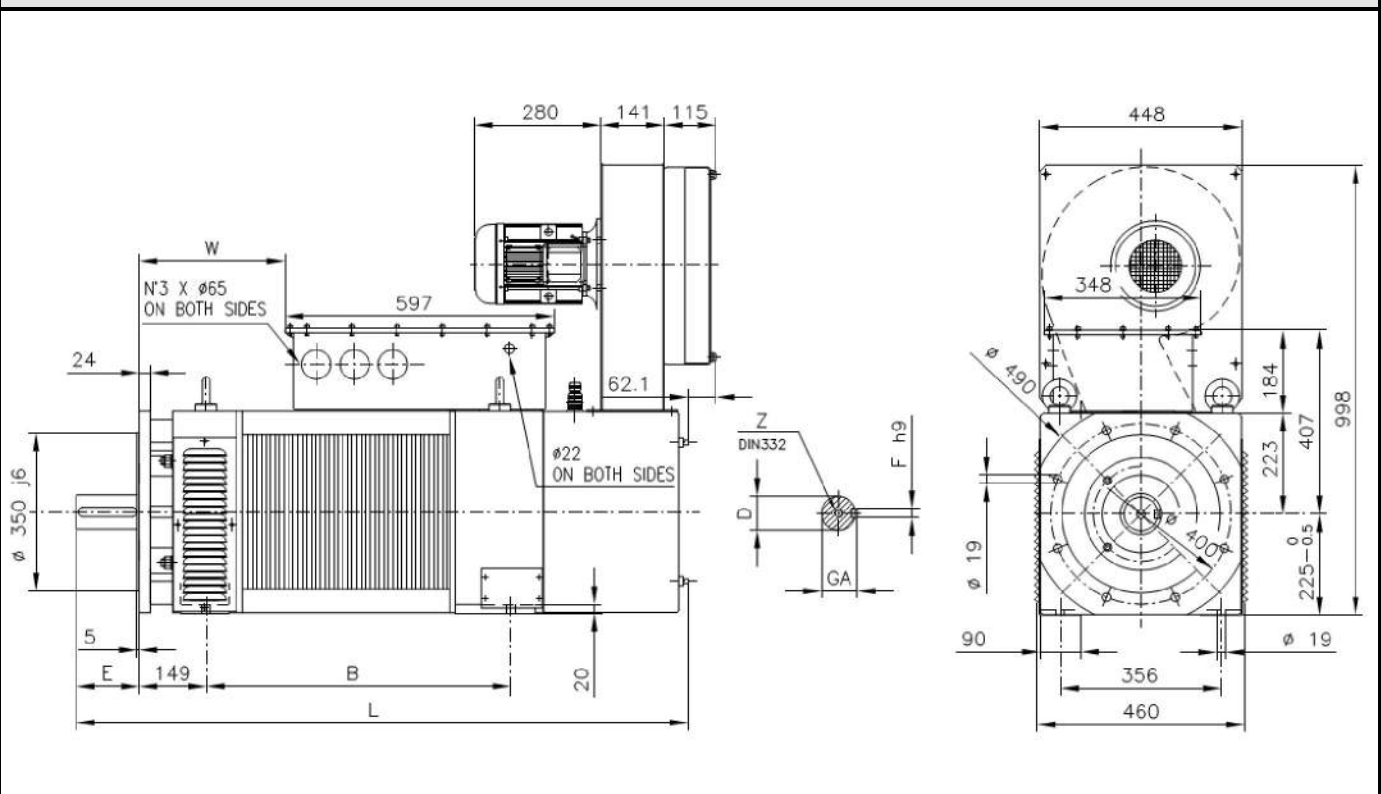
Attention:

Dimension are indicative and can be changed without notice.

ASR-Ar 225

DIMENSIONI DI INGOMBRO - OVERALL DIMENSIONS

Dimensions [mm]



Size	B	D	E	F	GA	L	W	Z
225S	555	85 ^{m6}	170	22	90	1266	362	M20
225M	615					1326	422	
225L	675					1386	482	
225P	755					1466	562	
225X	875					1586	682	

IM 1001 (B3) Standard

IM 2001 (B35) Opzione disponibile a richiesta – Option available on request

Attenzione:

Le dimensioni sono indicative e sono soggette a variazioni e/o modifiche senza preavviso.

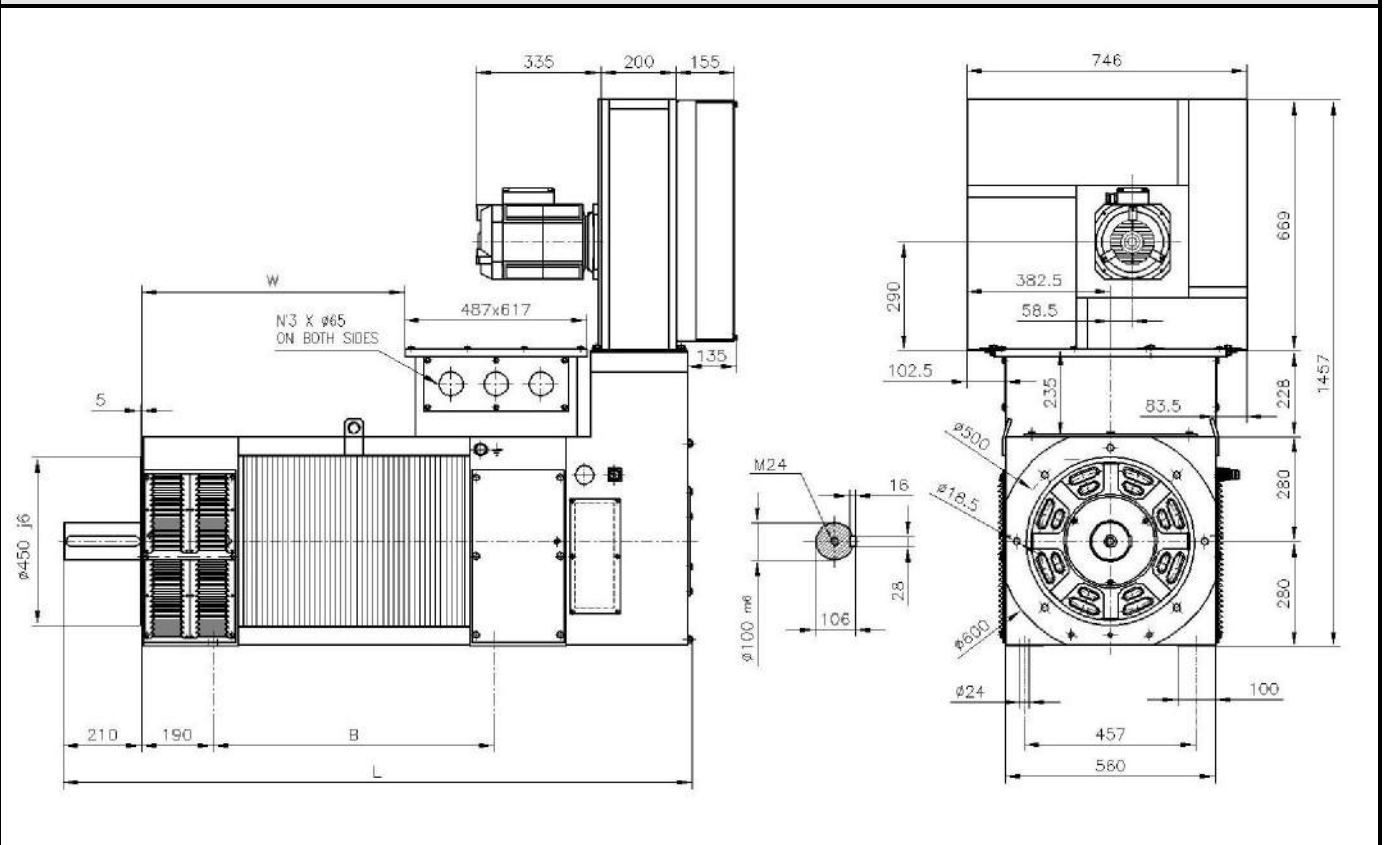
Attention:

Dimension are indicative and can be changed without notice.

ASR-Ar 280

DIMENSIONI DI INGOMBRO - OVERALL DIMENSIONS

Dimensions [mm]



Size	B	L	W
280S	560	1490	510
280M	640	1570	590
280L	750	1680	700
280P	810	1740	760

IM 1001 (B3) Standard

IM 2001 (B35) Opzione disponibile a richiesta – *Option available on request*

Motori BQCr forniti senza filtro aria – *BQCr motors supplied without air filter*

Vedere paragrafo B.03 condizioni di montaggio raccomandate – *See recommended mounting positions par. B.03*

Pressacavi non forniti – *Cable glands not included in the supply*

BQCw – IC86w - motore con scambiatore di calore aria/acqua, dimensioni di ingombro e dati raffreddamento disponibili a richiesta

BQCw – IC86W - motor with air to water cooling unit, overall dimensions and cooling data are available on request.

Attenzione:

Le dimensioni sono indicative e sono soggette a variazioni e/o modifiche senza preavviso.

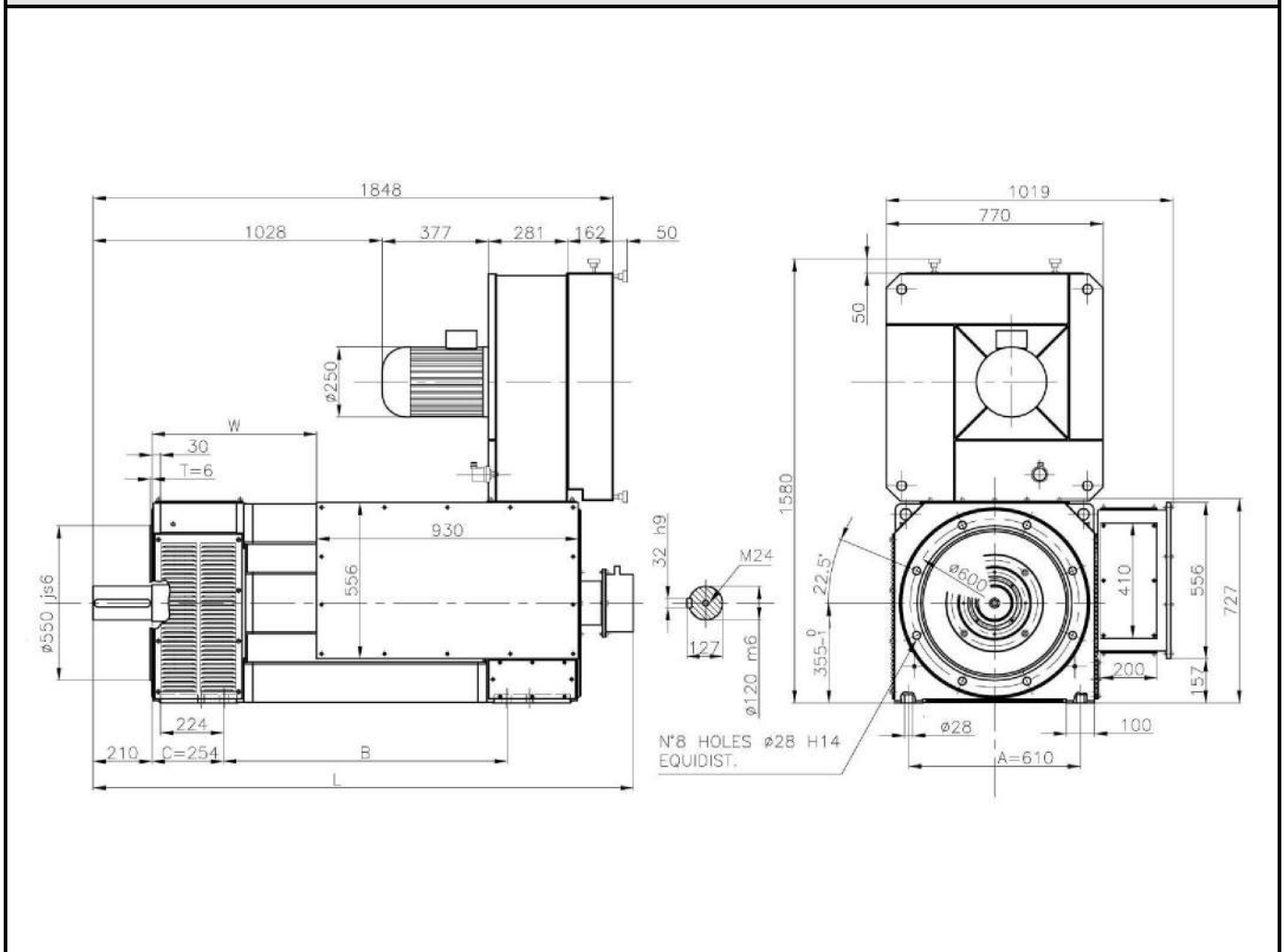
Attention:

Dimension are indicative and can be changed without notice.

ASR-Ar 355

DIMENSIONI DI INGOMBRO - OVERALL DIMENSIONS

Dimensions [mm]



Size	B	L	W
355S	808	1520	748
355M	908	1620	848
355L	1008	1720	948

IM 1001 (B3) Standard

IM 2001 (B35) Opzione disponibile a richiesta – *Option available on request*

Vedere paragrafo B.03 condizioni di montaggio raccomandate – *See recommended mounting positions par. B.03*

Pressacavi non forniti – *Cable glands not included in the supply*

Attenzione:

I dati elettrici e le prestazioni sono indicativi e sono soggetti a variazioni e/o modifiche senza preavviso.

Attention:

Electrical data and performances are indicative and can be changed without notice.

I.05 Motori PM grandi, motori coppia, soluzioni speciali

La SICME MOTORI ha sviluppato, dagli inizi degli anni 2000, una metodologia di progettazione snella e affidabile per le macchine a magneti permanenti e ha avuto molte esperienze importanti su progetti speciali e motori multipolari di grandi dimensioni, soprattutto per applicazioni che prevedono l'accoppiamento diretto del motore con il carico, per evitare l'utilizzo di sistemi meccanici di riduzione dei giri, sistemi cinghia-puleggia, etc...

Le caratteristiche principali di questi motori sono le seguenti:

- Elevata densità di coppia
- Soluzioni meccaniche speciali disponibili, quali
 - Albero cavo
 - Fornitura di statore e rotore separati, per integrazione nella meccanica del cliente
- Elevata precisione di rotazione e posizionamento
- Silenziosità di funzionamento
- Elevato rendimento complessivo
- Riduzione dei componenti cinematici, quindi maggiore affidabilità
- Riduzione dell'elasticità e dei giochi della trasmissione
- Soluzione elettriche speciali disponibili, come sistemi multifase, uscita diretta con cavo, etc...

Si riportano di seguito alcuni esempi di queste soluzioni. Per referenze e richieste commerciali, contattare direttamente la SICME MOTORI.



Motori coppia / Torque motors



Roto-statori / Rotor-stator solutions

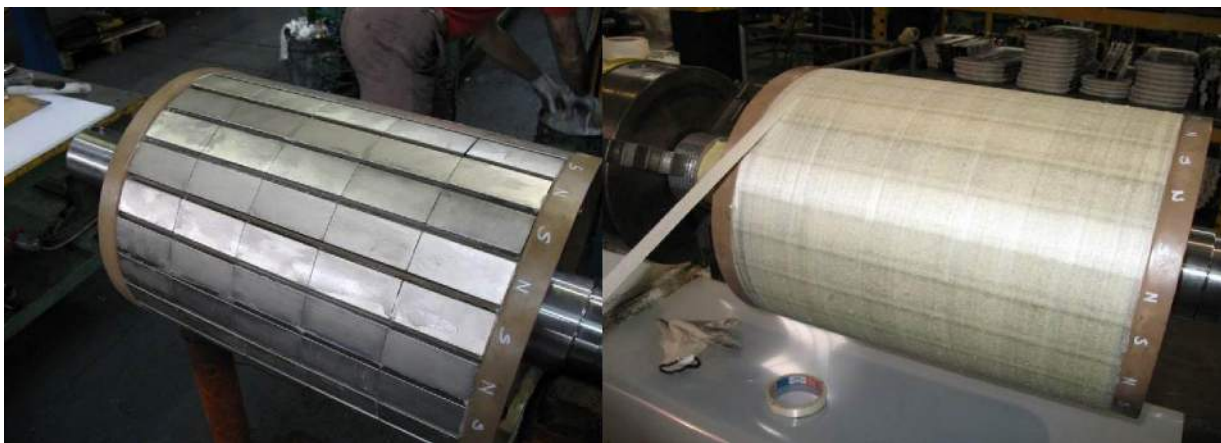
I.05 Large PM motors, torque motors, special motors

SICME MOTORI has developed, since the early 2000s, a design method very trim and reliable, with regards to machines with permanent magnets. Our company has acquired important experiences regarding special projects and multipolar motors with large sizes, particularly for applications that provide a direct coupling between the motor and the load, to reduce the speed without the need to use mechanical systems, like belt-pulley or gearboxes.

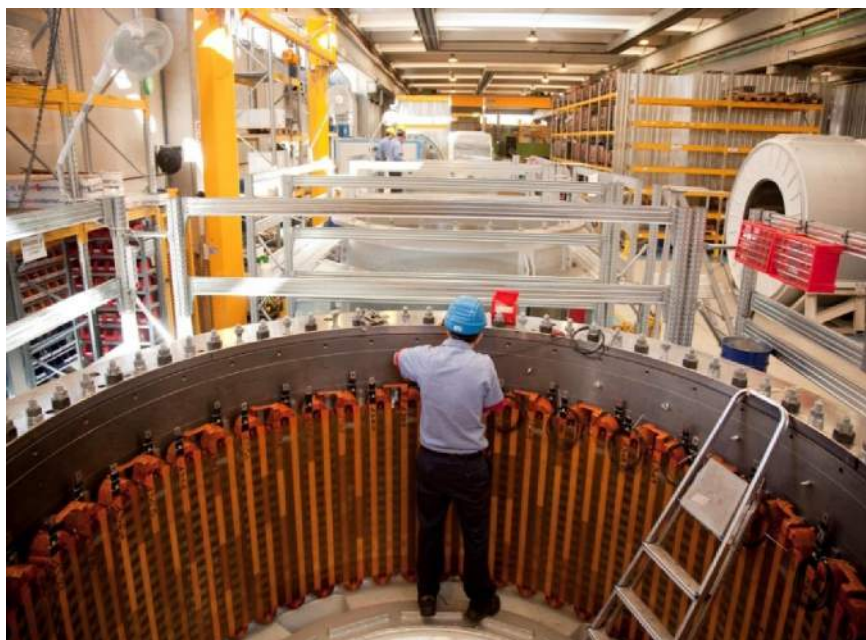
The main characteristics of these motors are reported below :

- High torque density
- Mechanical solutions are available, such as :
 - Hollow shaft
 - Supply of stator and/or rotor, for the integration with the mechanical part of the customer
- High precision regarding the rotation and positioning
- Smooth operation
- High overall performance efficiency
- Reduction of the kinematic components, then more reliability
- Reduction of the elasticity and the mechanical transmission backlash
- Special electrical solutions are available, such as multiphase systems, direct output with cable, etc...

Some examples of these solutions are reported here below. For references and requests for quotation, please contact SICME MOTORI directly.



Costruzione e protezione di rotori PM / PM rotors, assembly and protection



Grandi macchine PM ad accoppiamento diretto / Large Direct-drive PM machines

J – CONDIZIONI GENERALI DI VENDITA – GENERAL TERMS OF SUPPLY**J.01 Condizioni di fornitura**

Le condizioni generali di vendita sono parte integrante di tutte le ns. offerte e conferme d'ordine. Condizioni differenti devono essere concordate con il Cliente al momento dell'ordine; tali condizioni variate annullano e sostituiscono le corrispondenti condizioni generali, lasciando le altre invariate. Le condizioni generali di vendita sono disponibili su richiesta e sono stampate sul retro di tutte le ns. conferme d'ordine

Generalità

Le condizioni generali di vendita di cui in appresso si intendono valide per qualsiasi ordine pervenuto alla SICME MOTORI e costituiscono parte essenziale di ciascun ordine. Eventuali clausole derogative nonché eventuali condizioni particolari di fornitura dovranno essere espressamente riportate nel testo della conferma d'ordine di SICME MOTORI o, comunque, concordate per iscritto. L'invio di un ordine da parte del Committente a SICME MOTORI e la successiva ricezione della conferma d'ordine di SICME MOTORI, comportano, tra l'altro, l'accettazione delle presenti condizioni generali di vendita e di ogni altra specifica condizione risultante dalla conferma d'ordine.

Qualsiasi comportamento, anche ripetuto, di una delle due parti non corrispondente a una o più delle presenti condizioni non potrà in nessun modo pregiudicare il diritto dell'altra parte di chiedere in qualsiasi momento l'applicazione delle stesse.

Responsabilità del produttore

- SICME MOTORI, nella qualità di produttore dei beni forniti al Committente, è responsabile per i danni derivanti da prodotti difettosi ai sensi e per gli effetti di cui al DPR 224 del 25 maggio 1988.
- Il Committente è a conoscenza che la destinazione di tutti i prodotti della SICME MOTORI è esclusivamente l'installazione e l'impiego in ambiente industriale a opera di personale tecnico competente e previamente reso edotto dei potenziali pericoli che potrebbero derivare dall'uso improprio di macchine elettriche rotanti.
- A tal fine il Committente si impegna a consegnare e diffondere al personale addetto all'installazione e all'uso dei prodotti SICME MOTORI nonché a far rispettare le prescrizioni contenute nel libretto di ISTRUZIONI DI INSTALLAZIONE, USO E MANUTENZIONE, consegnato da SICME MOTORI all'atto della consegna del prodotto al Committente. Il Committente adotterà le stesse obbligazioni anche nel caso di alienazione dei prodotti SICME MOTORI a terzi.

La responsabilità per difettosità dei prodotti è esclusa in tutti i casi contemplati dall'art. 6 del DPR 224/1988. SICME MOTORI non sarà tenuta a indennizzare danni indiretti o immateriali quali, ma non esclusivamente, perdite di produzione, perdite di guadagno, perdite di fatturazione, costi legati all'interruzione di produzione, ecc.. In ogni caso SICME MOTORI declina ogni responsabilità in caso di manomissione dei prodotti o per difettosità causate da riparazioni o interventi da parte di terzi a ciò non espressamente autorizzati.

Ordini e conferme d'ordine.

Gli ordini inoltrati dal Committente a SICME MOTORI si intendono accettati solo a seguito di accettazione per iscritto da parte di SICME MOTORI (conferma d'ordine inviata per posta, telefax o e-mail), il cui contenuto deve intendersi prevalente su eventuali altre condizioni o clausole contenute nell'ordine del Committente e costituirà il documento di regolamentazione del contratto di fornitura, salvo diverse indicazioni da parte del Committente che dovranno pervenire a SICME MOTORI per iscritto entro e non oltre i 15 giorni successivi alla ricezione della conferma d'ordine.

Termini di consegna

I termini di consegna sono quelli indicati nella conferma d'ordine che devono intendersi come indicativi della data di disponibilità del prodotto. SICME MOTORI, pertanto, viene esonerata da ogni responsabilità per asseriti danni riconducibili a ritardi nella consegna.

Trasferimento del rischio

I prodotti forniti si intendono sempre consegnati e venduti franco stabilimento di SICME MOTORI in Torino, Italia. Qualora, per espresso accordo scritto riportato nella conferma d'ordine, i prodotti

J.01 Terms of supply

The general terms of supply are an integral part of all our offers and order confirmations. Any special supply clause should be agreed upon individually with the Customer when ordering, which deletes and replaces only the corresponding clause of the General Terms of Supply, leaving all the others valid. The General Terms of Supply are available on request and are printed on the back of all order confirmations.

Generals

The general sales conditions listed herein are to be considered valid for any order made to SICME MOTORI and are an essential part of each order. Any derogative clause or special supply condition must be expressly stated in the text of the SICME MOTORI Order Confirmation or otherwise agreed in writing. The issue by the Customer of an order to SICME MOTORI and the subsequent receipt of SICME MOTORI Order Confirmation involves, amongst other things, the acceptance of the present general sale conditions and every other specific condition stated on the Order Confirmation.

Any behaviour, also of repetitive nature, by either of the two parties which does not coincide with one or more of the present conditions will not in any way jeopardise the right of the other party to request their application at any time.

Manufacturer liability

- *SICME MOTORI, in its capacity as manufacturer of the goods supplied to the Customer, is responsible for damages attributed to defective products in accordance with Italian Law DPR 224 of 25 May 1988.*
- *The Customer is aware that all products manufactured by SICME MOTORI are designed exclusively for installation and operation in industrial environments, by technical personnel who is sufficiently experienced and made aware of the potential hazards which may derive from the improper use of rotating electrical machines.*
- *For this purpose, the Customer undertakes to provide the operators assigned to the installation and operation of SICME MOTORI products, the booklet containing the Installation, Operation and Maintenance Instructions, supplied by SICME MOTORI with the product, and to ensure the observance of the prescriptions contained in it. The Customer will undertake the same obligations in the event of transfer of SICME MOTORI products to third parties.*

The responsibility for defective products is excluded in all cases covered by article 6 of Italian Law DPR 224/1988. SICME MOTORI shall have no obligation to provide compensation for indirect or abstract damages such as, without limitation, lost of production, lost of earnings, lost invoicing, costs linked to production stoppage, etc. In any case SICME MOTORI declines all responsibility in case of tampering with its products, or defects due to repairs or operations by third parties who have not been explicitly authorised.

Orders and order confirmations

Orders forwarded by the Customer to SICME MOTORI shall be deemed to be accepted only if confirmed in writing by SICME MOTORI (order confirmation forwarded by post, fax or e-mail). The text of the order confirmation shall in any case prevail over any other conditions or clauses contained in the Customer's order and will remain the sole document with contractual validity, unless otherwise stated by the Customer, which must reach SICME MOTORI within fifteen days of receipt of the order confirmation.

Delivery terms

The delivery terms are those stated on the order confirmation, which must be considered as an indication of the date upon which the product will be available. SICME MOTORI is therefore exonerated from all responsibility for confirmed damages due to delivery delays.

Risk transfer

The products shall be delivered and sold ex SICME MOTORI works in Turin, Italy. Should the goods be sold free at destination, following explicit agreement stated in the order confirmation, the transfer of

vengano venduti franco destinatario, il trasferimento del rischio da SICME MOTORI al Committente ha luogo sempre e comunque al momento in cui i prodotti medesimi lasciano lo stabilimento di SICME MOTORI.

Condizioni di pagamento

In assenza di diversi accordi il pagamento deve essere effettuato all'atto della consegna della merce. Il prezzo indicato nella conferma d'ordine si intende al netto di ogni spesa, sconto o tassa. Il Committente è tenuto a pagare il prezzo dal momento della messa a disposizione del prodotto per la consegna. Il mancato o ritardato pagamento comporteranno l'addebito, con decorrenza dalla scadenza, degli interessi calcolati in misura del tasso bancario annuo corrente nonché la decadenza del Committente dal beneficio del termine per altre forniture eventualmente in corso con conseguente facoltà per SICME MOTORI di pretendere l'immediato pagamento o sospendere o intendere come risolti altri contratti di fornitura eventualmente non ancora eseguiti.

Garanzia

SICME MOTORI garantisce i propri prodotti per 12 mesi dalla data della consegna. La garanzia riguarda esclusivamente i difetti di fabbricazione imputabili a SICME MOTORI, la quale, nell'eventualità, ha la facoltà, a sua scelta, di provvedere alla riparazione o alla sostituzione del prodotto o del pezzo del prodotto ritenuto difettoso. Il costo e il rischio del trasporto del prodotto difettoso dal Committente a SICME MOTORI sono a carico del primo. La garanzia decade in caso di manomissione o interventi non autorizzati da SICME MOTORI e non si estende alle parti del prodotto normalmente soggette a usura (a solo titolo di esempio: cuscinetti, spazzole, filtri...). La garanzia decade altresì in caso di mancata osservanza delle prescrizioni indicate nelle ISTRUZIONI PER INSTALLAZIONE, USO E MANUTENZIONE, disponibili a richiesta del Committente e il cui estratto è contenuto all'interno delle scatole morsetti di tutte le macchine di fornitura SICME MOTORI. Nel caso di sostituzione o riparazione di un pezzo, la garanzia si intende rinnovata limitatamente al pezzo sostituito o riparato. Il Committente non può opporre a SICME MOTORI il mancato pagamento della fornitura facendolo dipendere dall'operatività o meno della garanzia.

In ogni caso il committente decade dalla garanzia qualora abbia omissso la relativa denuncia ai sensi dell'art. 1495 1° comma c.c..

La garanzia e l'assistenza tecnica post-vendita sono regolate dalle istruzioni del ns. Manuale di Qualità ISO9001-2000.

Legge applicabile e Foro competente

La legge regolatrice del contratto di cui le presenti condizioni generali costituiscono parte integrante è quella italiana.

Le eventuali controversie che dovessero insorgere tra le parti in relazione ai contratti di cui le presenti condizioni generali costituiscono parte integrante saranno di competenza del Foro di Torino.

Richieste d'Offerta

La SICME MOTORI è in grado di proporre soluzioni fuori catalogo. Ovviamente le varianti sul prodotto vanno concordate in fase di valutazione della fattibilità tecnica ed economica della richiesta. I contatti commerciali della SICME MOTORI sono aggiornati sul nostro sito internet www.sicmemotori.com. Si riporta di seguito la lista delle specifiche minime da riferire in fase di richiesta d'offerta:

Potenza [kW] – alla velocità base, massima e altre condizioni
Velocità [rpm] – base, massima, altre
Tensione [V] – a tutte le velocità indicate
Forma costruttiva – IM – vedere sezione B del presente catalogo
Raffreddamento – IC – vedere sezione B del presente catalogo
Fattore di servizio – vedere sezione C del presente catalogo
Grado di protezione – IP – vedere sezione B del presente catalogo

risk from SICME MOTORI to the customer shall take place upon departure of the products from the SICME MOTORI plant.

Payment terms

Unless otherwise agreed, payment shall be made upon delivery of the goods. The indicated price shall be net of all expense, discount or tax. The Customer is bound to pay the price at the moment the goods become available for pick up. Omitted or late payment according to the specified terms shall cause the immediate imposition of interest to be charged at a current annual bank rate, as well as the withdrawal of the Customer's benefit of such term for all future orders, and shall entitle SICME MOTORI to demand immediate payment or to consider suspended or cancelled the fulfilment of all other pending orders.

Warranty

SICME MOTORI guarantees its products for 12 months from the date of delivery. The warrantee covers exclusively manufacturing defects ascribable to SICME MOTORI, who may decide to repair or replace the product or the part deemed defective, as seen fit. The cost and risk involved in transporting the product from the Customer to SICME MOTORI shall be borne by the former. The warranty is automatically voided in case of tampering or unauthorised interventions, and does not extend to parts normally subject to wear (e.g.: bearings, brushes, filters...). The warranty is also voided in case of failure to comply with the prescriptions contained in our Installation, Operation and Maintenance Instructions, available to the Customer on request, an excerpt of which is enclosed inside the terminal boxes of all machines supplied by SICME MOTORI.

*If a part is replaced or repaired, the warranty shall be renewed solely for that piece. The Customer may not withhold payment on the grounds that the warranty does not meet his satisfaction. In all cases the warranty is voided if the Customer fails to comply with that indicated in subsection 1 of article 1495 of the Civil Code. **Warranty and sales support are regulated by instructions given by our ISO9001-2000 Quality System.***

Applicable law and jurisdiction

The contract of which these general conditions are an integrated part is governed by current Italian laws.

Any controversy that should arise between the parties regarding the contracts of which these general conditions are an integrated part shall be heard before Turin Court.

Offer Requests

SICME MOTORI can support you with special solutions. Obviously any variation on the product has to be agreed during the negotiation process for economical and technical evaluation of the request. The sales updated contacts are available on our website www.sicmemotori.com. Please find here below the list of the minimum specification to be given when asking for a quotation.

*Power [kW] – at base speed, max speed and other op. conditions
Speed [rpm] – base, max, others
Voltage [V] – at all given speed conditions
Mounting form – IM – see section B of the present document
Cooling – IC – see section B of the present document
Service factor - see section C of the present document
Enclosure – IP - see section B of the present document*

Note:

Il presente catalogo fornisce informazioni relative a tutta la serie di motori **VECTOR-SPEED in corrente alternata della SICME MOTORI**. I clienti possono determinare se un particolare prodotto è adatto alle proprie esigenze e sono responsabili della selezione, dell'uso e dei risultati ottenuti da qualsiasi prodotto citato in questo catalogo. Le informazioni non garantiscono le caratteristiche per l'impiego

I prodotti elencati nel presente catalogo sono progettati, costruiti e consegnati esclusivamente per installazione in ambiente industriale.

In casi particolari di installazione in aree NON industriali e qualora vengano poste ulteriori condizioni per la protezione (es. protezione da contatto per le dita di bambini, etc.), tali protezioni devono essere realizzate a cura del cliente

Il mancato rispetto delle istruzioni di installazione, uso e manutenzione e/o la modifica/manomissione del motore comportano il decadimento dei termini di garanzia e della responsabilità della SICME MOTORI.

Le informazioni contenute in questo catalogo sono date a titolo puramente indicativo

L'uso dei motori al di fuori delle caratteristiche indicate nel catalogo non comporta alcuna responsabilità da parte del costruttore.

SICME MOTORI si riserva di modificare in qualsiasi momento e senza preavviso i dati, le caratteristiche tecniche, le dimensioni, i pesi e le illustrazioni.

SICME MOTORI declina ogni responsabilità per danni diretti o indiretti derivanti da eventuali errori e/o omissioni contenuti in questo catalogo.

La riproduzione anche parziale, del presente catalogo deve essere autorizzata per iscritto dalla SICME MOTORI srl.

SICME MOTORI srl. Diritti riservati.

Notes:

*This catalogue gives general information about all sizes of **VECTOR-SPEED** a.c. motors of SICME. Customers can determine whether a specific product is suitable for their needs and are thus responsible for the selection, use and results obtained by any product cited in this catalogue. The information contained in the present catalogue does not guarantee the characteristics for the use.*

Products listed in this catalogue are exclusively designed and built for industrial purposes.

For particular cases in NON-industrial environments, or where other types of protection must be provided (for example against contact with children fingers, etc.), these guards or additional protections must be realized by the Customer.

Any non-observance of the rules for installation, use and maintenance or any modification/tampering with the motor makes the guarantee rights invalid and exempts SICME MOTORI from any responsibility

All data and indications shown in this catalogue have to be considered only as a guideline.

Any use of the motor differently from the specifications indicated in this catalogue does not involve any liability for SICME MOTORI as manufacturer.

SICME MOTORI reserves the right to modify at any time and without notice the data, the technical characteristics, the dimensions, the weights and the illustrations.

SICME MOTORI refuses all responsibility for direct or indirect damages caused by possible errors and/or omissions in the present catalogue.

The reproduction, even in part, of the present catalogue must be authorized in writing by SICME MOTORI srl.

SICME MOTORI srl. All rights reserved.

Attenzione:

I dati, le prestazioni e le dimensioni d'ingombro sono indicativi e sono soggetti a variazioni e/o modifiche senza preavviso.

**AVVERTENZA**

I motori e le apparecchiature elettriche che li alimentano sono componenti installati su macchine e impianti industriali sottoposti ad alta tensione. Durante il funzionamento tali dispositivi possiedono parti pericolose, sia perché poste sotto tensione e non isolate, sia perché in moto rotatorio. Esse, quindi, possono causare gravissimi danni a persone o cose se non vengono rispettate le istruzioni per l'installazione, l'uso e la manutenzione.

I motori sono sempre forniti completi di manuale di installazione, uso e manutenzione. È indispensabile leggere e comprendere tutte le informazioni contenute prima di procedere con qualsiasi lavorazione di installazione o collegamento. In mancanza della suddetta documentazione, richiedere alla SICME MOTORI l'invio di una copia.

Attention:

Data, performances, drawings are indicative and can be changed at any moment without prior notice.

**WARNING**

The motors and the electrical devices feeding them are electrical components installed on machines and industrial systems subject to high voltage. During operation, these components can be dangerous since they are live and have non-insulated and rotating parts. Therefore, they can be extremely harmful to personnel and objects if the instructions for the installation, the use and the maintenance are not respected.

The motors are always supplied complete with the installation, use and maintenance instruction manual. It is necessary to read and understand all the information contained before proceeding to connect and to start up the installation.

If the above mentioned documentation is lacking, please ask a copy to SICME MOTORI sales Dept..



Sicme Motori Srl

Strada del Francese, 130 - 10156 Torino - Italy

Tel: +39-011-4076311 - Fax: +39-011-4500047/4076439

www.sicmemotori.com - sicmemotori@sicmemotori.com



Attenzione:

I dati, le prestazioni e le dimensioni d'ingombro sono indicativi e sono soggetti a variazioni e/o modifiche senza preavviso.

Attention:

Data, performances, drawings are indicative and can be changed at any moment without prior notice.