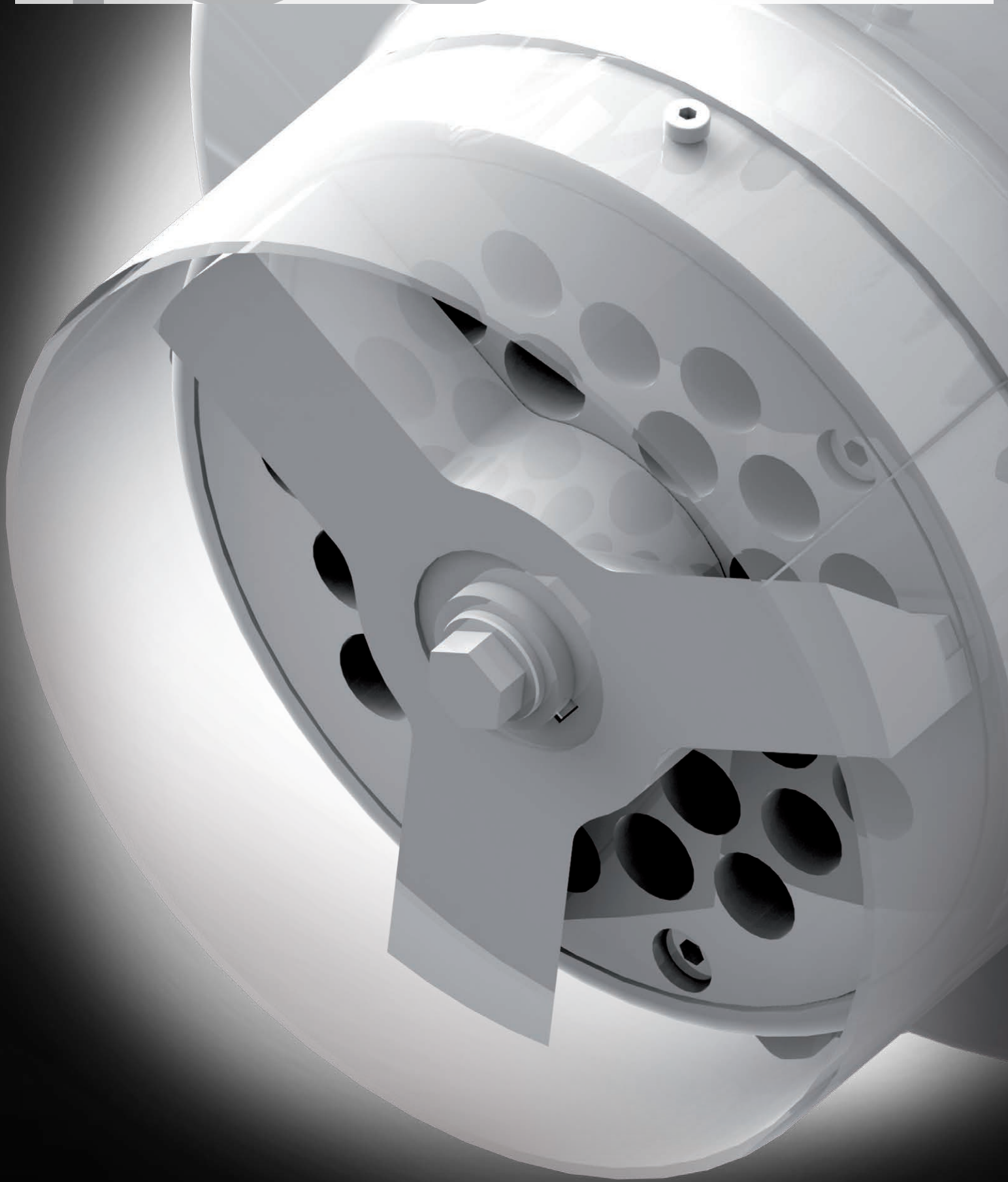


Schredderpumpe Typ TSC 65  
Shredder pump type TSC 65

**KNOLL**  
.It works

Ausgabe | Issue | 12-2013

erhältlich ab 01/2014  
available from 01/2014



## Eigenschaften. Properties.

# 1

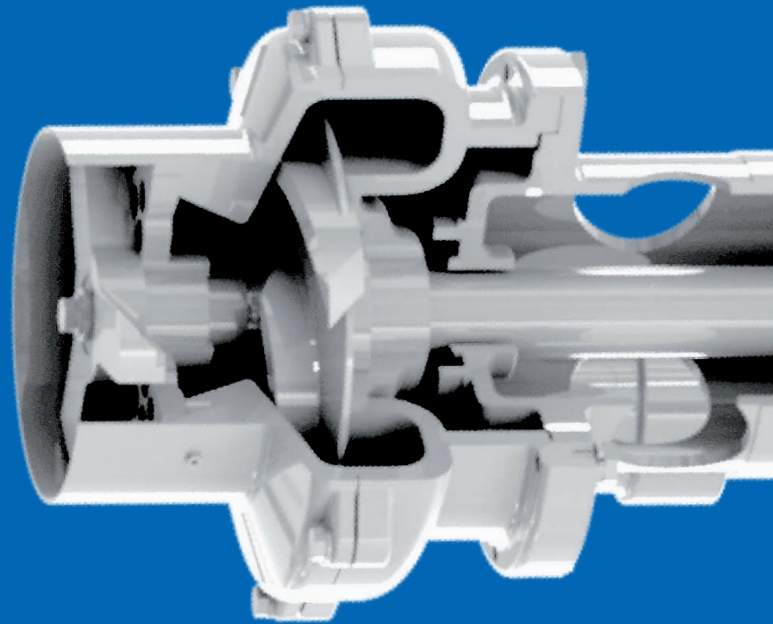
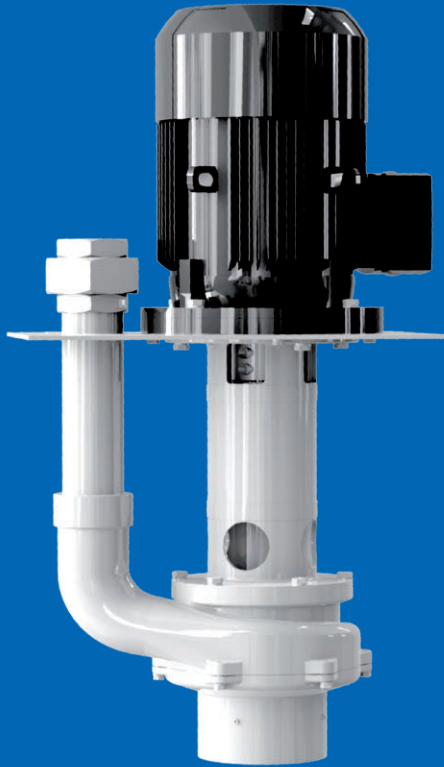
Langlebig und wartungsarm durch gehärtete Hydraulik- und Zerkleinererkomponenten.

Durable and low-maintenance due to hardened hydraulic and reducer components.

# 2

Energieeffizient in Verbindung mit Frequenzumrichter.

Energy-efficient when used with frequency inverter.



## Einsatzbereiche. Areas of application.

KNOLL-Schredderpumpen sind Kühlschmierstoff-Pumpen mit einem integrierten Zerkleinerer für Aluminiumspäne. Die Pumpe ist in der Lage, lange Aluminiumspäne auf ein pumpfähiges Maß zu schreddern und diese anschließend mit dem Kühlschmierstoff zur zentralen Aufbereitungsstation zu fördern. Ein zusätzlicher Spänezerkleinerer ist dadurch überflüssig. Dank solider und robuster Bauweise sind KNOLL-Kühlschmierstoffpumpen extrem belastbar und besitzen eine lange Lebensdauer.

KNOLL shredder pumps are cooling lubricant pumps with an integrated reducer for aluminium chips. The pump is able to shred long aluminium chips to a pump-appropriate size and convey them with cooling lubricant to the central preparation system. An additional chip reducer is therefore superfluous. Thanks to its solid and robust construction, KNOLL cooling lubricant pumps are extremely resilient and they have a long service life.

# 3

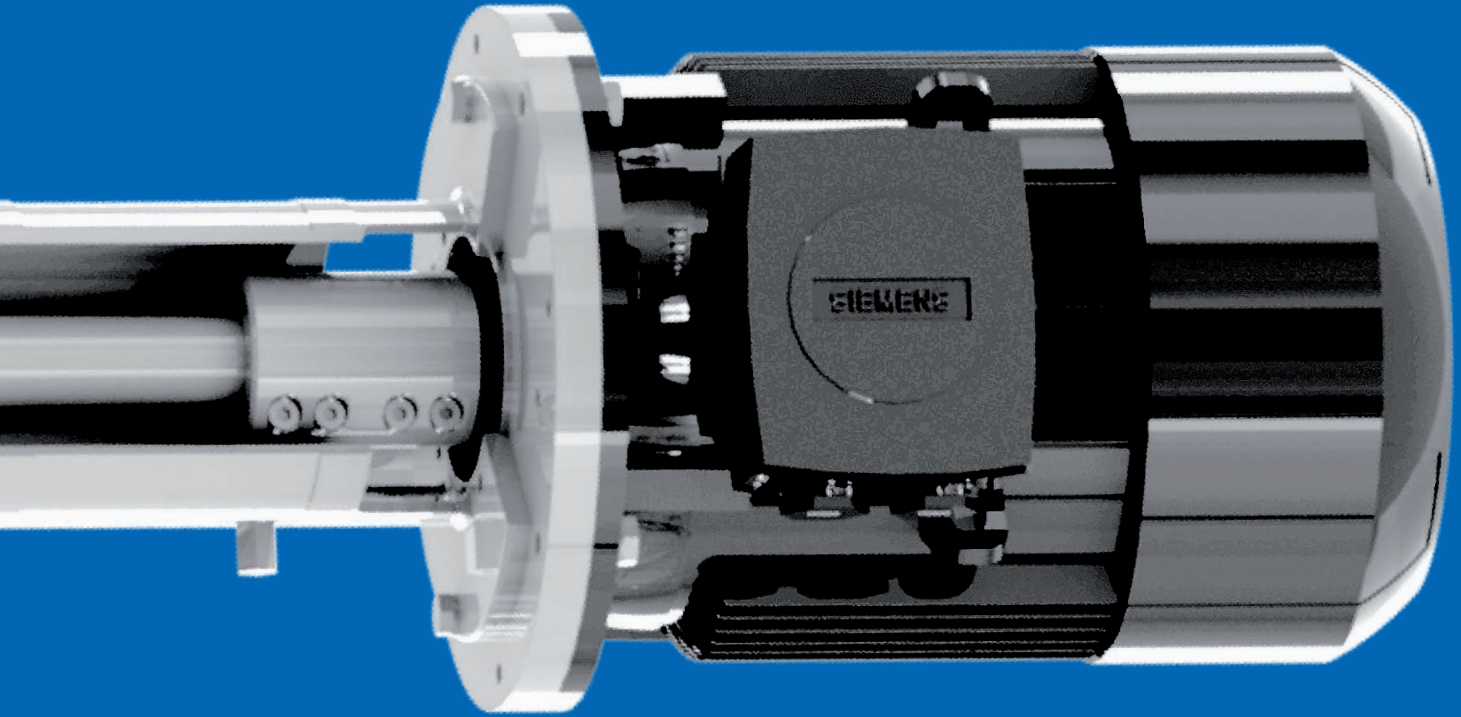
Biegesteife Welle durch Lagerung des Schneidkopfs in einem Keramik-Präzisionslager.

Rigid shaft due to bearing of the cutting head in a ceramic precision bearing.

# 4

Flexibler Aufbau mit Normmotoren.

Flexible layout with standard motors.



## Konstruktion. Construction.

### Bauart

- Vertikale Bauform
- Normalsaugend, dichtungslos, einstufig
- Halboffenes Laufrad
- Verwendung von Normmotoren
- Fliegend gelagerte Pumpenwelle

### Antrieb

- Drehstrommotor IE 2

### Construction

- Vertical design
- Normal priming, seal-free, single-stage
- Half-open impeller
- Use of standard motors
- Pump shaft with flying mounting

### Drive

- Three-phase motor IE2

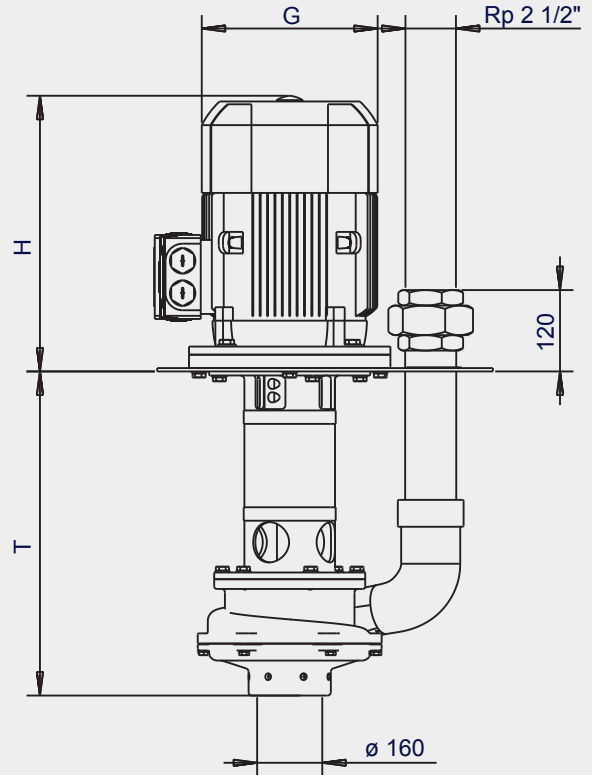
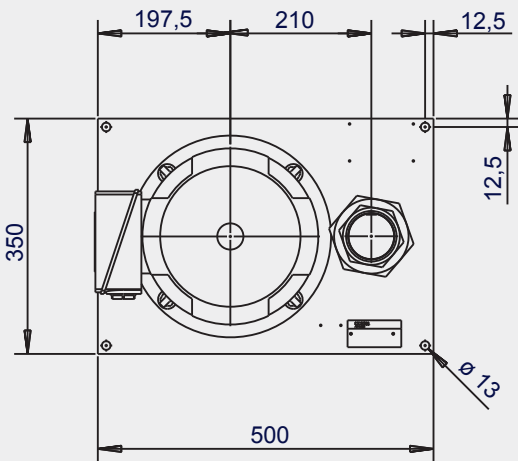
## Typenschlüssel. Type code.

Tauchpumpe — TSC 65-75/55 384  
 Laufradform —  
 Baugröße —  
 Laufrad-Index —  
 Motorleistung x 10 —  
 Eintauchtiefe in mm —

Submerged pump — TSC 65-75/55 384  
 Form of impeller —  
 Pump size —  
 Impeller-index —  
 Motor power x 10 —  
 Depth of immersion in mm —

## Schredderpumpe Typ TSC Shredder pump type TSC

### Daten. Specifications.



Typ/Type	T* (mm)	H (mm)	G (mm)	Gewicht Weight (kg)	Motorleistung Motor power (kW)
TSC 65-../55 384	384	410	262	110	5,5
TSC 65-../75 384	384	450	262	120	7,5
TSC 65-../55 842	842	410	262	140	5,5
TSC 65-../75 842	842	450	262	150	7,5

Luftanteil bis 25 vol%  
 Q max. 1200 l/min  
 H max. 24 m  
 Max. Spanfracht 10 g/l

Air content max. 25 vol%  
 Flow max. 1200 l/min  
 Head max. 24 m  
 Max. grain load 10 g/l

\*Weitere Eintauchtiefen auf Anfrage

\*Additional immersion depths on request

