

Ультразвуковые уровнемеры

Непрерывное измерение уровня

3



Общий обзор
VEGASON серии 60

Стр. 60

Стр. 62

VEGASON

Бесконтактное измерение посредством ультразвука

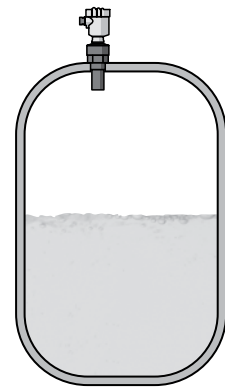
Принцип измерения

Звуковой преобразователь посылает короткие ультразвуковые импульсы в диапазоне от 35 до 70 кГц и принимает их в виде эхосигналов, отраженных от поверхности измеряемого продукта. Импульсы распространяются со скоростью звука. Время от передачи до приема сигнала пропорционально уровню продукта в емкости. Надежный выбор эхосигнала уровня из множества отраженных сигналов обеспечивается с помощью проверенной технологии обработки сигнала ECHOFIX. Настройка датчика выполняется просто и не требует изменения уровня в емкости.

Применения

Измерение уровня жидкостей

Для измерения уровня жидкостей применяются ультразвуковые датчики с более высоким частотным диапазоном. Датчики выдают непрерывный измерительный сигнал независимо от свойств продукта, они особенно применимы в сфере водного хозяйства и канализации, а также для измерения слабых кислот и щелочей. Датчики во взрывозащищенном исполнении могут применяться во взрывоопасных зонах.



Измерение уровня сыпучих продуктов

Для измерения уровня сыпучих продуктов применяются ультразвуковые датчики с более низким частотным диапазоном. Типичная область применения – измерение уровня сыпучих продуктов в контейнерах, силосах средних размеров и на открытых отвалах. Датчики с соответствующим разрешением могут применяться в зонах, опасных по воспламенению пыли.



Общий обзор

Устройство		Диапазон измерения Точность измерения	Присоединение	Температура процесса	Давление процесса
VEGASON 61 Жидкости и сыпучие продукты в небольших емкостях		Жидкости: 0,25 ... 5 м Сыпучие продукты: 0,25 ... 2 м +/- 10 мм	Резьба G1½, 1½ NPT	-40 ... +80 °C	-0,2 ... +2 бар (-20 ... +200 кПа)
VEGASON 62 Жидкости и сыпучие продукты в небольших емкостях		Жидкости: 0,4 ... 8 м Сыпучие продукты: 0,4 ... 3,5 м +/- 10 мм	Резьба G2, 2 NPT	-40 ... +80 °C	-0,2 ... +2 бар (-20 ... +200 кПа)
VEGASON 63 Жидкости и сыпучие продукты в любых отраслях промышленности		Жидкости: 0,6 ... 15 м Сыпучие продукты: 0,6 ... 7 м +/- 10 мм	Накидной фланец DN 100, монтажная скоба	-40 ... +80 °C	-0,2 ... +1 бар (-20 ... +100 кПа)

VEGASON 61



Ультразвуковой уровнемер для непрерывного измерения уровня

Область применения

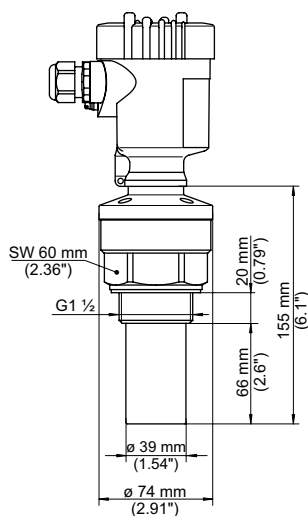
Ультразвуковой уровнемер VEGASON 61 предназначен для непрерывного измерения уровня жидкостей или сыпучих продуктов. Типичное применение - измерение уровня жидкостей в резервуарах-хранилищах или открытых колодцах, а также измерение уровня сыпучих продуктов в небольших емкостях и открытых контейнерах. Бесконтактный метод измерения не зависит от свойств продукта и позволяет выполнять начальную установку без измеряемой среды.

Преимущества

- Бесконтактное измерение
- Надежное измерение независимо от свойств продукта
- Экономичное решение для простых условий применения

Технические данные

Диапазон измерения:	на жидкостях: 0,25 ... 5 м на сыпучих продуктах: 0,25 ... 2 м
Присоединение:	резьба G1½, 1½ NPT
Температура процесса:	-40 ... +80 °C
Давление процесса:	-0,2 ... +2 бар (-20 ... +200 кПа)
Точность измерения:	+/- 10 мм
Квалификация SIL:	дополнительно, до SIL2



Другие типы присоединения и варианты исполнения см. на www.vega.com/configurator.

Другие чертежи и таблицы см. на www.vega.com/downloads.

Монтажные принадлежности, приварные штуцеры и исполнения корпуса см. в гл. „Принадлежности“.

Вид взрывозащиты

- XX** Отсутствует
- XM** Применение на судах
- CX** ATEX II 1G, 1/2G, 2G Ex ia IIC T6
- CM** ATEX II 1G, 1/2G, 2G Ex ia IIC T6 + Прим. на судах
- CI** IEC Ex ia IIC T6

Исполнение / Температура процесса

- A** Уплотнение EPDM/ -40...80°C
- B** Уплотнение FKM (Viton)/ -20...80°C

Тип присоединения / Материал

- G** Резьба G1½ (DIN 3852-A-B) / PVDF
- N** Резьба 1½"NPT (ASME B1.20.1) / PVDF

Электроника

- H** 2-провод. 4...20mA HART®
- V** 4-провод. 4...20mA HART®
- P** Profibus PA
- F** Foundation Fieldbus

Корпус / Степень защиты

- K** Пластик / IP66/IP67
- A** Алюминий / IP66/IP68 (0,2bar)
- D** Алюминий, 2-камерный / IP66/IP68 (0,2bar)
- 8** Нерж. сталь (электрополир.) 316L / IP66/IP68 (0,2bar)
- W** Нерж. сталь, 2-камерный / IP66/IP68 (0,2bar)
- R** Пластик, 2-камерный / IP66/IP67

Кабельный ввод / Разъем

- M** M20x1,5 / нет
- N** ½NPT / нет

Модуль индикации и настройки (PLICSCOM)

- X** Отсутствует
- A** Установлен

Дополнительное оснащение

- X** Отсутствует

SN61.

VEGASON 62



Ультразвуковой уровнемер для непрерывного измерения уровня

Область применения

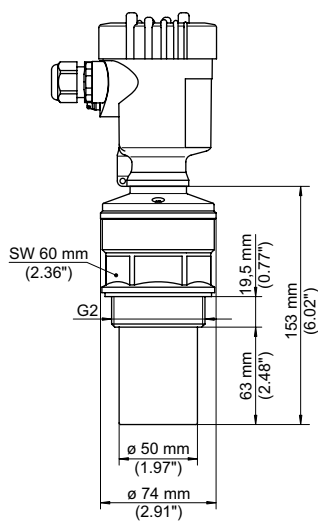
Ультразвуковой уровнемер VEGASON 62 предназначен для непрерывного измерения уровня жидкостей или сыпучих продуктов. Типичное применение - измерение уровня жидкостей в резервуарах-хранилищах или открытых колодцах, а также измерение уровня сыпучих продуктов в небольших емкостях и силосах. Бесконтактный метод измерения не зависит от свойств продукта и позволяет выполнять начальную установку без измеряемой среды.

Преимущества

- Бесконтактное измерение
- Надежное измерение независимо от свойств продукта
- Экономичное решение для простых условий применения

Технические данные

Диапазон измерения:	на жидкостях: 0,4 ... 8 м на сыпучих продуктах: 0,4 ... 3,5 м
Присоединение:	резьба G2, 2 NPT
Температура процесса:	-40 ... +80 °C
Давление процесса:	-0,2 ... +2 бар (-20 ... +200 кПа)
Точность измерения:	+/- 10 мм
Квалификация SIL:	дополнительно, до SIL2



Другие типы присоединения и варианты исполнения см. на www.vega.com/configurator.

Другие чертежи и таблицы см. на www.vega.com/downloads.

Монтажные принадлежности, приварные штуцеры и исполнения корпуса см. в гл. „Принадлежности“.

VEGASON 63



Ультразвуковой уровнемер для непрерывного измерения уровня

Область применения

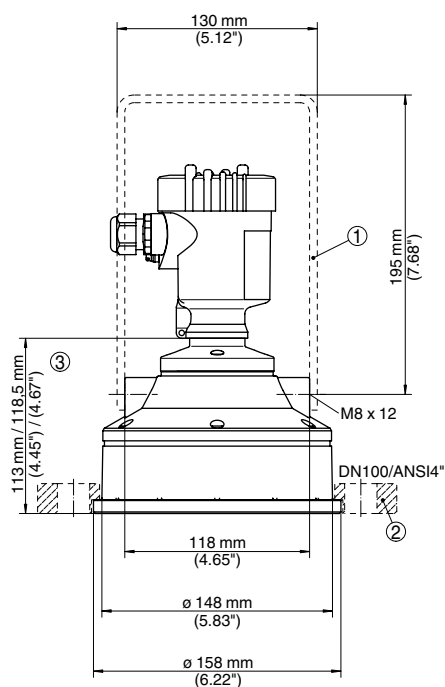
Ультразвуковой уровнемер VEGASON 63 предназначен для непрерывного измерения уровня жидкостей или сыпучих продуктов. Типичное применение - измерение уровня жидкостей в резервуарах-хранилищах или открытых колодцах, а также измерение уровня сыпучих продуктов в емкостях малых и средних размеров. Бесконтактный метод измерения не зависит от свойств продукта и позволяет выполнять начальную установку без измеряемой среды.

Преимущества

- Бесконтактное измерение
- Надежное измерение независимо от свойств продукта
- Проверенная техника для стандартных условий применения

Технические данные

Диапазон измерения:	на жидкостях: 0,6 ... 15 м на сыпучих продуктах: 0,6 ... 7 м
Присоединение:	накидной фланец DN 100 монтажная скоба
Температура процесса:	-40 ... +80 °C
Давление процесса:	-0,2 ... +1 бар (-20 ... +100 кПа)
Точность измерения:	+/- 10 мм
Квалификация SIL:	дополнительно, до SIL2



- 1 Монтажная скоба
- 2 Накидной фланец
- 3 Размер для алюминиевого корпуса/адаптера

Другие типы присоединения и варианты исполнения см. на www.vega.com/configurator.

Другие чертежи и таблицы см. на www.vega.com/downloads.

Монтажные принадлежности, приварные штуцеры и исполнения корпуса см. в гл. „Принадлежности“.

