

## Устройства формирования сигнала



Общий обзор	Стр. 240
VEGAMET	Стр. 243
VEGASCAN	Стр. 247
VEGATOR 620, 621, 622	Стр. 248
VEGASEL	Стр. 251
VEGASTAB	Стр. 252
VEGATOR 111, 112, 121, 122, 256C, 632	Стр. 253
Корпус ISO	Стр. 259
Компоненты	Стр. 260

## Устройства формирования сигнала

### Питание датчиков и обработка измеренных значений











#### Принцип действия

При непрерывном измерении датчик определяет, например, уровень в емкости и передает сигнал устройству формирования сигнала VEGAMET для дальнейшей обработки. Путем конфигурирования в VEGAMET измерение может быть адаптировано к местным условиям. Желаемая измеряемая величина индицируется на дисплее устройства и через интегрированные токовые выходы выдается на внешний индикатор или систему управления верхнего уровня. Устройства формирования сигнала имеют также релейные выходы для сигнализации предельных уровней и управления насосами или специальными исполнительными устройствами.







#### Применения

Устройства формирования сигнала применяются для решения разнообразных измерительных задач, включая измерение уровня заполнения и высоты уровня воды, разности измеренных значений, дифференциального давления, давления процесса, межфазного уровня и температуры.

## Общий обзор

Устройство	Вход	Гистерезис	Выход	Рабочее напряжение
<b>VEGAMET 381</b> 	1 x Вход датчика 4 ... 20 mA	Устанавливаемый	1 x Токовый выход 0/4 ... 20 mA 2 x Релейные выходы 1 x Реле неисправности	20 ... 253 V AC, 50/60 Hz, 20 ... 253 V DC
<b>VEGAMET 391</b> 	1 x Вход датчика 4 ... 20 mA/ HART	Устанавливаемый	1 x Токовый выход 0/4 ... 20 mA 6 x Релейные выходы или 5 x Релейные выходы и 1 x Реле неисправности 1 x Ethernet (опция) 1 x RS232 (опция)	20 ... 253 V AC, 50/60 Hz, 20 ... 253 V DC
<b>VEGAMET 624</b> 	1 x Вход датчика 4 ... 20 mA/ HART	Устанавливаемый	3 x Токовый выход 0/4 ... 20 mA 3 x Релейные выходы 1 x Реле неисправности 1 x Ethernet (опция) 1 x RS232 (опция)	20 ... 253 V AC, 50/60 Hz, 20 ... 253 V DC
<b>VEGAMET 625</b> 	2 x Вход датчика HART	Устанавливаемый	3 x Токовый выход 0/4 ... 20 mA 3 x Релейные выходы 1 x Реле неисправности 1 x Ethernet (опция) 1 x RS232 (опция)	20 ... 253 V AC, 50/60 Hz, 20 ... 253 V DC
<b>VEGASCAN 693</b> 	15 x Вход датчика HART	---	1 x Реле неисправности 1 x Ethernet (опция) 1 x RS232 (опция)	20 ... 253 V AC, 50/60 Hz, 20 ... 253 V DC
<b>VEGATOR 620</b> Электроемкость, Гидростатика 	1 x Вход датчика 1 x Вход предельного переключателя	Фиксированный	1 x Релейный выход	20 ... 253 V AC, 50/60 Hz, 20 ... 72 V DC
<b>VEGATOR 621</b> Электроемкость, Гидростатика 	1 x Вход датчика 1 x Вход предельного переключателя	Фиксированный	1 x Релейный выход 1 x Транзисторный выход	20 ... 253 V AC, 50/60 Hz, 20 ... 72 V DC
<b>VEGATOR 622</b> Электроемкость, Гидростатика 	1 x Вход датчика 1 x Управление Min./Max.	Устанавливаемый	1 x Релейный выход 1 x Транзисторный выход	20 ... 253 V AC, 50/60 Hz, 20 ... 72 V DC
<b>VEGASEL 643</b> 	1 x Токовый вход 0/4 ... 20 mA 1 x Вход 0/2 ... 10 V 1 x Управление Min./Max.	Устанавливаемый	1 x Релейный выход 1 x Транзисторный выход	20 ... 253 V AC, 50/60 Hz, 20 ... 72 V DC
<b>VEGASTAB 690</b> 	---	---	24 V DC (беспотенциальный, стойкий к короткому замыканию)	20 ... 253 V AC, 50/60 Hz, 20 ... 72 V DC

## Общий обзор

Устройство	Вход	Гистерезис	Выход	Рабочее напряжение
<b>VEGATOR 111</b> Одноканальное устройство формирования сигнала по NAMUR	 1 x вход датчика NAMUR (IEC 60947-5-6)	Фиксированный	1 x Релейный выход (SPDT)  Доп. 1 x релейный выход сигнала неисправности (SPDT)	20 ... 253 V AC/DC, 50/60 Hz
<b>VEGATOR 112</b> Двухканальное устройство формирования сигнала по NAMUR	 2 x вход датчика NAMUR (IEC 60947-5-6)	Фиксированный	2 x Релейный выход (SPDT)	20 ... 253 V AC/DC, 50/60 Hz
<b>VEGATOR 121</b> Одноканальное устройство формирования сигнала для сигнализации уровня	 1 x вход датчика 2-провод 8/16mA	Фиксированный	1 x Релейный выход (SPDT)  Доп. 1 x релейный выход сигнала неисправности (SPDT)	20 ... 253 V AC/DC, 50/60 Hz
<b>VEGATOR 122</b> Двухканальное устройство формирования сигнала для сигнализации уровня	 2 x вход датчика 2-провод 8/16 mA	Фиксированный	2 x Релейный выход (SPDT)	20 ... 253 V AC/DC, 50/60 Hz
<b>VEGATOR 256C</b> Устройство формирования сигнала для кондуктивных зондов	 Одноканальный	Фиксированный	1 x Релейный выход	20 ... 250 V AC, 50/60 Hz
<b>VEGATOR 632</b> Устройство формирования сигнала для кондуктивных зондов	 Двухканальный	Фиксированный	2 x Релейный выход	85 ... 253 V AC, 50/60 Hz или 20 ... 30 V AC, 50/60 Hz, 20 ... 60 V DC

## VEGAMET 381



Устройство формирования сигнала и индикации для датчиков непрерывного измерения

### Область применения

Устройство формирования сигнала VEGAMET 381 обеспечивает питание подключенного датчика 4 ... 20 mA/HART, обрабатывает и индицирует его измеренные значения. VEGAMET 381 применяется для выполнения контрольных и управляющих функций измерения в любой отрасли промышленности. Разнообразные функции настройки позволяют адаптировать прибор к условиям применения.



### Преимущества

- Питание датчика через вход датчика 4 ... 20 mA
- Два релейных выходы для управления насосами, мешалками и т.п.
- Хорошо читаемый ЖК-дисплей с цифровой и квазианалоговой индикацией измеренных значений

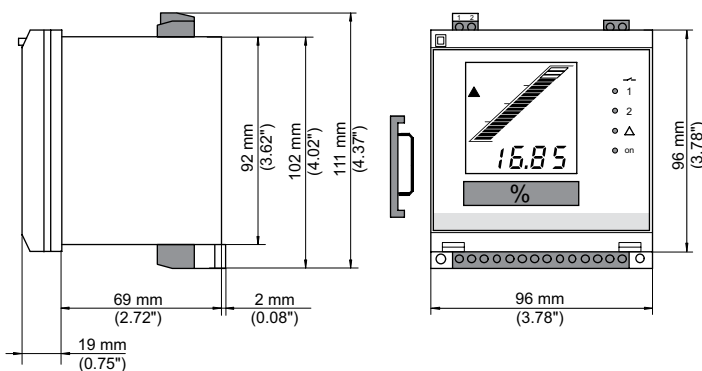
### Технические данные

Вход:	1 x вход датчика 4 ... 20 mA
Выход:	1 x токовый выход 0/4 ... 20 mA
	2 x релейные выходы
	1 x реле сигнала неисправности
Рабочее напряжение:	20 ... 253 V AC, 50/60 Hz, 20 ... 253 V DC
Монтаж:	на панели, стене или несущей рейке
	35 x 7,5 по EN 50022
Квалификация SIL:	дополнительно, до SIL2

### Вид взрывозащиты

<b>XX</b>	Отсутствует .....
<b>CX</b>	ATEX II(1)G [Ex ia] IIC, II(1)D [Ex iaD] .....
<b>CI</b>	IEC [Zone0][Ex ia]IIC, [Zone 20][Ex iaD] .....

MET381.



## VEGAMET 391



Устройство формирования сигнала и индикации для датчиков непрерывного измерения

### Область применения

Устройство формирования сигнала VEGAMET 391 обеспечивает питание подключенного датчика 4 ... 20 mA/HART, обрабатывает и индицирует его измеренные значения. VEGAMET 391 применяется для выполнения контрольных и управляющих функций измерения уровня и давления, а также для управления запасами (Vendor Managed Inventory) и дистанционного опроса данных измерения. Устройство обеспечивает функции управления насосами, измерения расхода жидкости, регистрации тенденции и суммирования. Разнообразные функции настройки позволяют адаптировать прибор к условиям применения.



### Преимущества

- Функция управления насосами обеспечивает равномерную нагрузку насосов
- Интегрированный функциональный блок для измерения расхода жидкости
- Интегрированный web-сервер для подключения к внутренней/внешней сети

### Технические данные

Вход:	1 x вход датчика 4 ... 20 mA/HART с питанием датчика 1 x вход датчика 4 ... 20 mA/HART пассивный
Выход:	1 x токовый выход 0/4 ... 20 mA до 6 x релейных выходов 1/0 x реле сигнала неисправности 1 x Ethernet или 1 x RS 232 (по выбору)
Рабочее напряжение:	20 ... 253 V AC, 50/60 Hz, 20 ... 253 V DC
Монтаж:	на панели, стене или несущей рейке 35 x 7,5 по EN 50022
Квалификация SIL:	дополнительно, до SIL2

### Вид взрывозащиты

- XX** Отсутствует .....
- CX** ATEXII(1)G[ExiaGa]IIC,II(1)D[ExiaDa]IIIC,I(M1)[ExiaMa] .....
- CX** IEC Ex [Ex ia Ma]I [Ex ia Ga]IIC [Ex ia Da]IIIC .....

### Исполнение

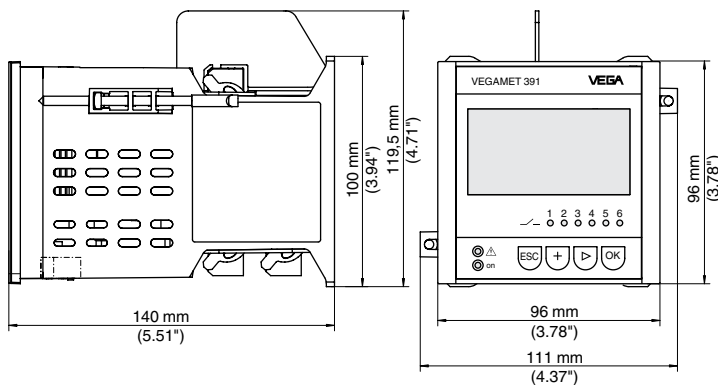
- H** Вход 4...20mA HART .....

### Интерфейс

- X** Нет .....
- R** RS 232 .....
- E** Ethernet .....

### Монтаж

- X** Монтаж на стене или панели .....
- H** Адаптер для монтажа на рейке .....



## VEGAMET 624



Устройство формирования сигнала и индикации для датчиков непрерывного измерения

### Область применения

Устройство формирования сигнала VEGAMET 624 обеспечивает питание подключенного датчика 4 ... 20 mA/HART, обрабатывает и индицирует его измеренные значения. VEGAMET 624 применяется для выполнения контрольных и управляющих функций измерения уровня и давления. Через интегрированные интерфейсы устройство может обеспечивать дистанционную передачу данных измерения. Разнообразные функции настройки позволяют адаптировать прибор к условиям применения.



### Преимущества

- Функция управления насосами обеспечивает равномерную нагрузку насосов
- Интегрированный web-сервер для подключения к внутренней/внешней сети
- Устройства с цифровыми интерфейсами обеспечивают возможность записи и запроса данных и истории

### Технические данные

Вход:	1 x вход датчика 4 ... 20 mA/HART с питанием датчика
Выход:	3 x токовые выходы 0/4 ... 20 mA 3 x релейные выходы 1 x реле сигнала неисправности 1 x Ethernet (по выбору) 1 x RS 232 (по выбору)
Рабочее напряжение:	20 ... 253 V AC, 50/60 Hz, 20 ... 253 V DC
Монтаж:	на несущей рейке 35 x 7,5 по EN 50022

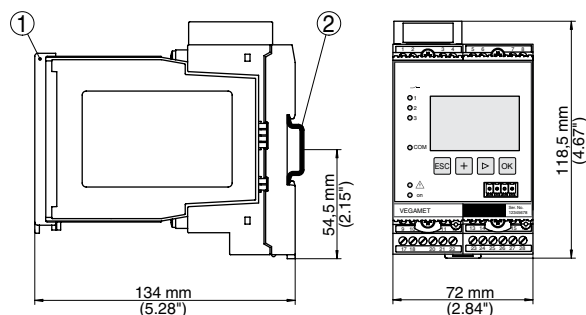
### Вид взрывозащиты

<b>XX</b>	Отсутствует .....
<b>CX</b>	ATEX II(1)G[Ex ia] IIC, II(1)D[Ex iaD] .....
<b>CM</b>	ATEX II(1)G[Ex ia] IIC, II(1)D[Ex iaD]+Прим. на судах .....
<b>CI</b>	IECEX ia IIC T6 .....

### Интерфейс

<b>X</b>	Отсутствует .....
<b>R</b>	RS 232, вкл. соединительный кабель .....
<b>E</b>	Ethernet .....

MET624. [ ] [ ]



- 1 Прозрачная крышка
- 2 Несущая рейка 35 x 7,5 или 35 x 15 по EN 50022

## VEGAMET 625



Устройство формирования сигнала и индикации для датчиков непрерывного измерения

### Область применения

Устройство формирования сигнала VEGAMET 625 обеспечивает питание подключенных датчиков 4 ... 20 mA/HART, обрабатывает и индицирует полученные через многоточечный режим HART измеренные значения. VEGAMET 625 применяется для выполнения контрольных и управляющих функций измерения уровня, давления, межфазного уровня и дифференциального давления. Через интегрированные интерфейсы устройство может обеспечивать дистанционную передачу данных измерения. Разнообразные функции настройки позволяют адаптировать прибор к условиям применения.



### Преимущества

- Три настраиваемых токовых выхода для передачи сигнала на подключенные системы управления
- Интегрированный web-сервер для подключения к внутренней/внешней сети
- устройства с цифровыми интерфейсами обеспечивают возможность записи и запроса данных и истории

### Технические данные

Вход:	2 x вход датчика 4 ... 20 mA/HART с питанием датчика (только датчики HART)
Выход:	3 x токовые выходы 0/4 ... 20 mA 3 x релейные выходы 1 x реле сигнала неисправности 1 x Ethernet или RS 232 (по выбору)
Рабочее напряжение:	20 ... 253 V AC, 50/60 Hz, 20 ... 253 V DC
Монтаж:	на несущей рейке 35 x 7,5 по EN 50022

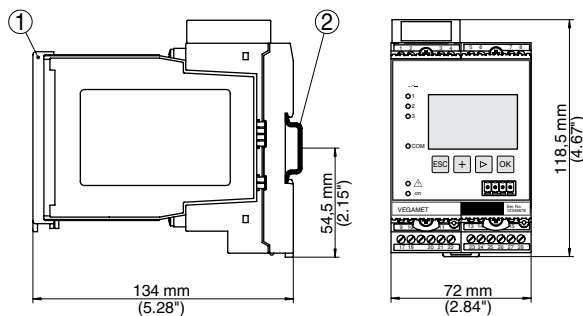
### Вид взрывозащиты

XX	Отсутствует .....
CX	ATEX II(1)G[Ex ia] IIC, II(1)D[Ex iaD] .....
CM	ATEX II(1)G[Ex ia] IIC, II(1)D[Ex iaD]+Прим. на судах .....
CI	IECEx ia IIC T6 .....

### Интерфейс

X	Отсутствует .....
R	RS 232, вкл. соединительный кабель .....
E	Ethernet .....

MET625. [ ] [ ] [ ]



- 1 Прозрачная крышка
- 2 Несущая рейка 35 x 7,5 или 35 x 15 по EN 50022



## VEGASCAN 693



Устройство формирования сигнала для 15 датчиков HART

### Область применения

Устройство VEGASCAN 693 обеспечивает формирование сигнала и индикацию для 15 датчиков 4 ... 20 mA/HART. Устройство имеет встроенные интерфейсы и функции для подключения к сети и применяется для дистанционной передачи данных и визуализации при измерении уровня и давления, особенно в области местного и глобального управления состоянием запасов.



### Преимущества

- Интегрированная память измеренных значений для записи до 200000 значений
- Интегрированный web-сервер для подключения к внутренней/внешней сети
- Отправка измеренных значений и сообщений по электронной почте и SMS, передача данных на WEB-VV

### Технические данные

Вход:	до 15 датчиков HART до 5 датчиков при Ex-применении (с питанием датчика и пассивный)
Выход:	1 x реле сигнала неисправности 1 x Ethernet (по выбору) 1 x RS 232 (по выбору)
Рабочее напряжение:	20 ... 253 V AC, 50/60 Hz, 20 ... 253 V DC
Монтаж:	на несущей рейке 35 x 7,5 по EN 50022

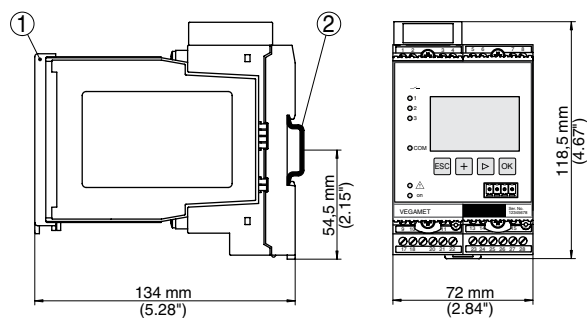
### Вид взрывозащиты

- XX** Отсутствует .....
- CX** ATEX II(1)G[Ex ia] IIC, II(1)D[Ex iaD] .....
- CI** IECEx ia IIC T6 .....

### Интерфейс

- R** RS 232, вкл. соединительный кабель .....
- E** Ethernet .....

SCAN693. [ ] [ ] [ ]



- 1 Прозрачная крышка
- 2 Несущая рейка 35 x 7,5 или 35 x 15 по EN 50022

## VEGATOR 620



Устройство формирования сигнала для сигнализации предельного уровня

### Область применения

Устройство формирования сигнала VEGATOR 620 предназначено для сигнализации предельного уровня при применении с датчиками непрерывного измерения 4... 20 мА. Устройство обрабатывает измеренные значения датчика и выдает сигнал переключения в зависимости от установленного порога срабатывания. Типичное применение - сигнализация предельных уровней и защита от переполнения или сухого хода.



### Преимущества

- Простота установки точки переключения посредством потенциометра
- Индикация состояния переключения посредством светодиода
- Простота монтажа на несущей рейке

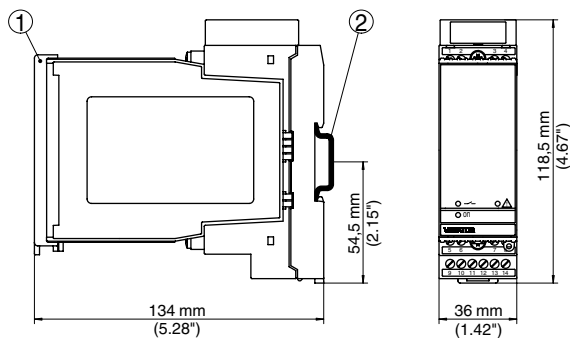
### Технические данные

Вход:	1 x вход датчика 4... 20 мА активный 1 x вход датчика 4... 20 мА пассивный
Выход:	1 x реле предельного уровня
Время интеграции:	устанавливаемое
Гистерезис переключения:	фиксированный
Рабочее напряжение:	20 ... 253 V AC, 50/60 Hz 20 ... 72 V DC
Монтаж:	на несущей рейке 35 x 7,5 по EN 50022

Разъем

К В комплекте с разъемом .....

TOR620.X



- 1 Прозрачная крышка
- 2 Несущая рейка 35 x 7,5 или 35 x 15 по EN 50022

## VEGATOR 621



Устройство формирования сигнала для сигнализации предельного уровня

### Область применения

Устройство формирования сигнала VEGATOR 621 предназначено для сигнализации предельного уровня при применении с датчиками непрерывного измерения 4... 20 mA. Устройство обрабатывает измеренные значения датчика и выдает сигнал переключения в зависимости от установленного порога срабатывания. Типичное применение - сигнализация предельных уровней и защита от переполнения или сухого хода.



### Преимущества

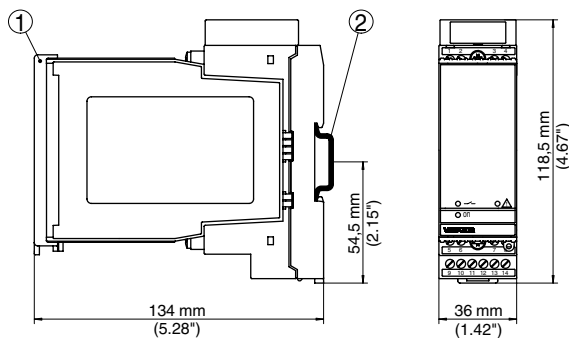
- Простота установки точки переключения посредством потенциометра
- Интегрированный контроль короткого замыкания и обрыва линии с сигнальным светодиодом
- Простота монтажа на несущей рейке

### Технические данные

Вход:	1 x вход датчика 4... 20 mA активный
Выход:	1 x реле предельного уровня 1 x транзистор предельного уровня
Время интеграции:	устанавливаемое
Гистерезис переключения:	фиксированный
Рабочее напряжение:	20 ... 253 V AC, 50/60 Hz 20 ... 72 V DC
Монтаж:	на несущей рейке 35 x 7,5 по EN 50022
Квалификация SIL:	дополнительно, до SIL2

### Вид взрывозащиты

- .X Отсутствует .....
  - EX0.A** ATEX II (1) G D [EEx ia] IIC .....
  - .CI IECEx [Ex ia] IIC .....
  - .M Применение на судах .....
- Разъем**
- K** В комплекте с разъемом .....



- 1 Прозрачная крышка
- 2 Несущая рейка 35 x 7,5 или 35 x 15 по EN 50022

## VEGATOR 622



Устройство формирования сигнала для сигнализации предельного уровня

### Область применения

Устройство формирования сигнала VEGATOR 622 предназначено для сигнализации предельного уровня при применении с датчиками непрерывного измерения 4... 20 мА. Устройство обрабатывает измеренные значения датчика и выдает сигнал переключения в зависимости от установленного порога срабатывания. Типичное применение - двухточечное управление, например управление насосами, и защита от переполнения или сухого хода, а также сигнализация предельных уровней.



### Преимущества

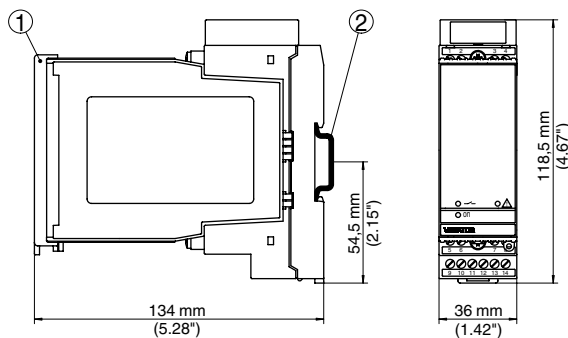
- Простота установки точки переключения посредством потенциометра
- Интегрированный контроль короткого замыкания и обрыва линии с сигнальным светодиодом
- Простота монтажа на несущей рейке

### Технические данные

Вход:	1 x вход датчика 4... 20 мА активный
Выход:	1 x реле предельного уровня 1 x транзистор предельного уровня
Время интеграции:	устанавливаемое
Гистерезис переключения:	устанавливаемый
Рабочее напряжение:	20 ... 253 V AC, 50/60 Hz 20 ... 72 V DC
Монтаж:	на несущей рейке 35 x 7,5 по EN 50022
Квалификация SIL:	дополнительно, до SIL2

### Вид взрывозащиты

- .X Отсутствует .....
  - EX0.A ATEX II (1) G D [EEx ia] IIC .....
  - .CI IECEx [Ex ia] IIC .....
  - .M Применение на судах .....
- Разъем**
- K В комплекте с разъемом .....



- 1 Прозрачная крышка
- 2 Несущая рейка 35 x 7,5 или 35 x 15 по EN 50022

## VEGASEL 643



### Дополнительный предельный выключатель и устройство формирования сигнала

#### Область применения

Устройство формирования сигнала VEGASEL 643 предназначено для сигнализации предельного уровня и контроля Min./Max. Типичное применение - двухточечное управление, например управление насосами, и контрольные функции, например защита от переполнения или сухого хода.

#### Преимущества

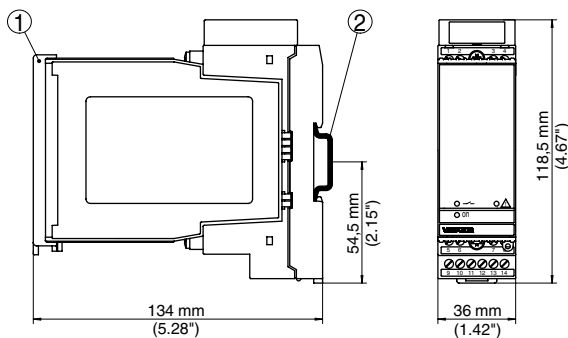
- Простота установки точки переключения
- Блок питания и формирования сигнала для датчика 4 ... 20 мА

#### Технические данные

Вход:	1 x токовый вход 4... 20 мА с питанием датчика
	1 x токовый вход 0/4... 20 мА пассивный
	1 x вход напряжения 0/2 ... 10 V
Выход:	1 x релейный выход
Порог срабатывания:	устанавливаемый кодирующей клавишей
Мин. гистерезис:	1 %
Рабочее напряжение:	20 ... 253 V AC, 50/60 Hz
	20 ... 72 V DC
Монтаж:	на несущей рейке 35 x 7,5 по EN 50022

#### Вид взрывозащиты

- .X Отсутствует .....
- Разъем
- К В комплекте с разъемом .....



- 1 Прозрачная крышка
- 2 Несущая рейка 35 x 7,5 или 35 x 15 по EN 50022

## VEGASTAB 690



Блок питания для двух аналоговых датчиков

### Область применения

Блок питания VEGASTAB 690 предназначен для питания двух датчиков/токовых цепей 4 ... 20 mA.

### Преимущества

- Две гальванически развязанные токовые цепи питания
- Высокая эксплуатационная безопасность, благодаря устойчивости токовых цепей к короткому замыканию
- Встроенный диод блокировки для бесперебойного подключения измерительного прибора

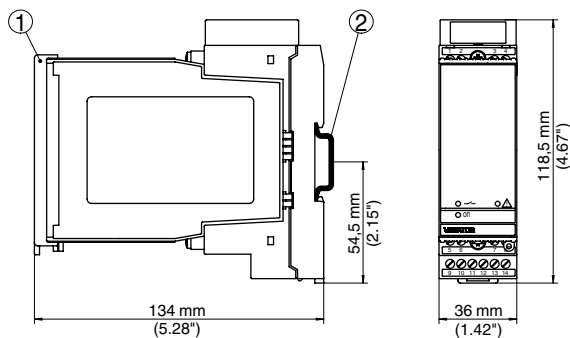
### Технические данные

Рабочее напряжение:	20 ... 253 V AC, 50/60 Hz
	20 ... 72 V DC
Выход:	2 x 24 V DC (потенциальная развязка)
Ограничение тока:	прибл. 26 mA
Монтаж:	на несущей рейке 35 x 7,5 по EN 50022



Разъем

К В комплекте с разъемом .....



- 1 Прозрачная крышка
- 2 Несущая рейка 35 x 7,5 или 35 x 15 по EN 50022

## VEGATOR 111



Одноканальное устройство формирования сигнала по NAMUR (IEC 60947-5-6) для сигнализации уровня

### Область применения

Устройство формирования сигнала VEGATOR 111 предназначено для применения с сигнализаторами предельного уровня VEGASWING, VEGAVID и VEGAWAVE с исполнением электроники по NAMUR (IEC 60947-5-6), для выполнения простых задач контроля и управления. Типичное применение - защита от переполнения или сухого хода. Дополнительно имеется выход сигнала неисправности.

### Преимущества

- Контроль короткого замыкания и разрыва измерительной линии и неисправностей датчика
- Кнопка функциональной проверки по SIL и WHG
- Простота монтажа на несущей рейке, съемные кодированные клеммы



### Технические данные

Вход:	1 x вход датчика NAMUR (IEC 60947-5-6) 1 x Релейный выход (SPDT) Доп. 1 x релейный выход сигнала неисправности (SPDT)
Рабочее напряжение:	20 ... 253 V AC/DC, 50/60 Hz
Монтаж:	Несущая рейка 35 x 7,5 nach EN 50022
Квалификация SIL:	доп., до SIL2

### Зона действия

- A** Европа .....
- I** Международная .....

### Вид взрывозащиты

- X** Отсутствует .....
- M** Применение на судах .....
- A** ATEX II3GExnA nC ic IICT4Gc+II(1)G/D[ExiaGa/Da]IIC/IIIC .....
- C** ATEX II(1)G/D[Ex iaGa/Da]IIC/IIIC,I(M1)[ExiaMa]I .....
- U** ATEX II(1)G/D[ExiaGa/Da]IIC/IIIC,I(M1)[ExiaMa]I+WHG .....
- O** ATEX II(1)G/D[ExiaGa/Da]IIC/IIIC,I(M1)[ExiaMa]I+Суда .....
- A** IEC Ex nA nC ic T4 Gc + [Ex iaGa/Da]IIC/IIIC,[ExiaMa]I .....
- C** IEC [Ex iaGa]IIC, [ExiaDa]IIC, [ExiaMa]I .....
- U** IEC [Ex iaGa]IIC, [ExiaDa]IIC, [ExiaMa]I + WHG .....
- O** IEC [Ex iaGa]IIC, [ExiaDa]IIC, [ExiaMa]I + Суда .....

### Исполнение

- X** 1-канал. по NAMUR IEC 60947-5-6 .....
- S** 1-канал. по NAMUR IEC 60947-5-6 с реле неисправности .....

### Квалификация SIL

- X** Нет .....
- S** Имеется, вкл. Safety Manual .....

### Корпус / Степень защиты

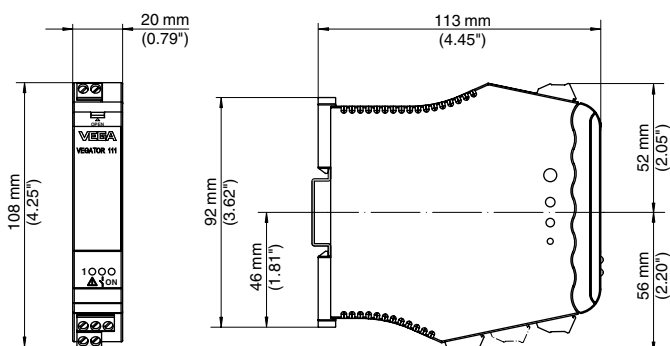
- K** Пластик / IP20 .....

### Клеммные блоки / Подключение

- X** 2,5mm<sup>2</sup> съемные клеммные блоки 1 x черный / 2 x черный .....
- B** 2,5mm<sup>2</sup> съемные клеммные блоки 1 x синий / 2 x черный .....

### Сертификаты

- M** Да .....
- X** Нет .....



## VEGATOR 112



Двухканальное устройство формирования сигнала по NAMUR (IEC 60947-5-6) для сигнализации уровня

### Область применения

Устройство формирования сигнала VEGATOR 112 предназначено для применения с сигнализаторами предельного уровня VEGASWING, VEGAVIB и VEGAWAVE с исполнением электроники по NAMUR (IEC 60947-5-6), для выполнения простых задач контроля и управления. Типичное применение - защита от переполнения или сухого хода.

### Преимущества

- Контроль короткого замыкания и разрыва измерительной линии и неисправностей датчика
- Кнопка функциональной проверки по SIL и WHG
- Простота монтажа на несущей рейке, съемные кодированные клеммы



### Технические данные

Вход:	2 x вход датчика NAMUR (IEC 60947-5-6)
	2 x Релейный выход (SPDT)
Рабочее напряжение:	20 ... 253 V AC/DC, 50/60 Hz
Монтаж:	Несущая рейка 35 x 7,5 nach EN 50022
Квалификация SIL:	доп., до SIL2

### Зона действия

- A** Европа .....
- I** Международная .....

### Вид взрывозащиты

- X** Отсутствует .....
- M** Применение на судах .....
- A** ATEX II3GExnA nC ic ICT4Gc+II(1)G/D[ExiaGa/Da]IIC/IIIC .....
- C** ATEX II(1)G/D[Ex iaGa/Da]IIC/IIIC, I(M1)[ExiaMa]I .....
- U** ATEX II(1)G/D[ExiaGa/Da]IIC/IIIC, I(M1)[ExiaMa]I+WHG .....
- O** ATEX II(1)G/D[ExiaGa/Da]IIC/IIIC, I(M1)[ExiaMa]I+Суда .....
- A** IEC Ex nA nC ic T4 Gc + [Ex iaGa/Da]IIC/IIIC, [ExiaMa]I .....
- C** IEC [Ex iaGa]IIC, [ExiaDa]IIIC, [ExiaMa]I .....
- U** IEC [Ex iaGa]IIC, [ExiaDa]IIIC, [ExiaMa]I + WHG .....
- O** IEC [Ex iaGa]IIC, [ExiaDa]IIIC, [ExiaMa]I + Суда .....

### Исполнение

- X** 2-канал. по NAMUR (IEC 60947-5-6) .....

### Квалификация SIL

- X** Нет .....
- S** Имеется, вкл. Safety Manual .....

### Корпус / Степень защиты

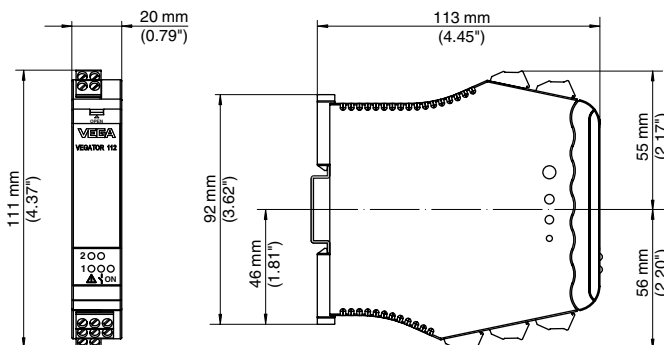
- K** Пластик / IP20 .....

### Клеммные блоки / Подключение

- X** 2,5mm<sup>2</sup> съемные клеммные блоки 2 x черный / 2 x черный .....
- B** 2,5mm<sup>2</sup> съемные клеммные блоки 2 x синий / 2 x черный .....

### Сертификаты

- M** Да .....
- X** Нет .....





## VEGATOR 121



**Одноканальное устройство формирования сигнала для сигнализации уровня**

### Область применения

Устройство формирования сигнала VEGATOR 121 предназначено для применения с сигнализаторами предельного уровня VEGASWING, VEGAVIB и VEGAWAVE с электроникой в исполнении „2-провод. 8/16 mA“, для выполнения простых задач контроля и управления. Типичное применение - защита от переполнения или сухого хода. Дополнительно имеется выход сигнала неисправности.

### Преимущества

- Контроль короткого замыкания и разрыва измерительной линии и неисправностей датчика
- Кнопка функциональной проверки по SIL и WHG
- Простота монтажа на несущей рейке, съемные кодированные клеммы

### Технические данные

Вход:	1 x вход датчика 2-провод. 8/16 mA 1 x Релейный выход (SPDT) Доп. 1 x релейный выход сигнала неисправности (SPDT)
Рабочее напряжение:	20 ... 253 V AC/DC, 50/60 Hz
Монтаж:	Несущая рейка 35 x 7,5 nach EN 50022
Квалификация SIL:	доп., до SIL2

### Зона действия

- A** Европа .....
- I** Международная .....

### Вид взрывозащиты

- X** Отсутствует .....
- M** Применение на судах .....
- A** ATEX II3GExnA nC ic IICT4Gc+II(1)G/D[ExiaGa/Da]IIIC/IIIC .....
- C** ATEX II(1)G/D[Ex iaGa/Da]IIIC/IIIC,I(M1)[ExiaMa]I .....
- U** ATEX II(1)G/D[ExiaGa/Da]IIIC/IIIC,I(M1)[ExiaMa]I+WHG .....
- O** ATEX II(1)G/D[ExiaGa/Da]IIIC/IIIC,I(M1)[ExiaMa]I+Суда .....
- A** IEC Ex nA nC ic T4 Gc + [Ex iaGa/Da]IIIC/IIIC,[ExiaMa]I .....
- C** IEC [Ex iaGa]IIIC, [ExiaDa]IIIC, [ExiaMa]I .....
- U** IEC [Ex iaGa]IIIC, [ExiaDa]IIIC, [ExiaMa]I + WHG .....
- O** IEC [Ex iaGa]IIIC, [ExiaDa]IIIC, [ExiaMa]I + Суда .....

### Исполнение

- X** 1-канал (8/16mA) для сигнализации уровня .....
- S** 1-канал (8/16mA), сигнализ. уровня и реле неисправности .....

### Квалификация SIL

- X** Нет .....
- S** Имеется, вкл. Safety Manual .....

### Корпус / Степень защиты

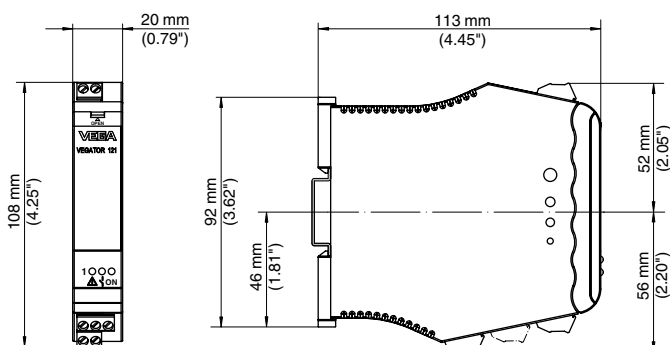
- K** Пластик / IP20 .....

### Клеммные блоки / Подключение

- X** 2,5mm<sup>2</sup> съемные клеммные блоки 1 x черный / 2 x черный .....
- B** 2,5mm<sup>2</sup> съемные клеммные блоки 1 x синий / 2 x черный .....

### Сертификаты

- M** Да .....
- X** Нет .....



## VEGATOR 122



Двухканальное устройство формирования сигнала для сигнализации уровня

### Область применения

Устройство формирования сигнала VEGATOR 122 предназначено для применения с сигнализаторами предельного уровня VEGASWING, VEGAVIB и VEGAWAVE с электроникой в исполнении „2-провод. 8/16 мА“, для выполнения простых задач контроля и управления. Типичное применение - защита от переполнения или сухого хода.

### Преимущества

- Контроль короткого замыкания и разрыва измерительной линии и неисправностей датчика
- Кнопка функциональной проверки по SIL и WHG
- Простота монтажа на несущей рейке, съемные кодированные клеммы

### Технические данные

Вход:	2 x вход датчика 2-провод. 8/16 мА
	2 x Релейный выход (SPDT)
Рабочее напряжение:	20 ... 253 V AC/DC, 50/60 Hz
Монтаж:	Несущая рейка 35 x 7,5 nach EN 50022
Квалификация SIL:	доп., до SIL2



### Зона действия

- A Европа .....
- I Международная .....

### Вид взрывозащиты

- X Отсутствует .....
- M Применение на судах .....
- A ATEX II3GExnA nC ic IICT4Gc+II(1)G/D[ExiaGa/Da]IIC/IIIC .....
- C ATEX II(1)G/D[Ex iaGa/Da]IIC/IIIC,I(M1)[ExiaMa]I .....
- U ATEX II(1)G/D[ExiaGa/Da]IIC/IIIC,I(M1)[ExiaMa]I+WHG .....
- O ATEX II(1)G/D[ExiaGa/Da]IIC/IIIC,I(M1)[ExiaMa]I+Суда .....
- A IEC Ex nA nC ic T4 Gc + [Ex iaGa/Da]IIC/IIIC,[ExiaMa]I .....
- C IEC [Ex iaGa]IIC, [ExiaDa]IIC, [ExiaMa]I .....
- U IEC [Ex iaGa]IIC, [ExiaDa]IIC, [ExiaMa]I + WHG .....
- O IEC [Ex iaGa]IIC, [ExiaDa]IIC, [ExiaMa]I + Суда .....

### Исполнение

- X 2-канал. (8/16мА) для сигнализации уровня .....

### Квалификация SIL

- X Нет .....
- S Имеется, вкл. Safety Manual .....

### Корпус / Степень защиты

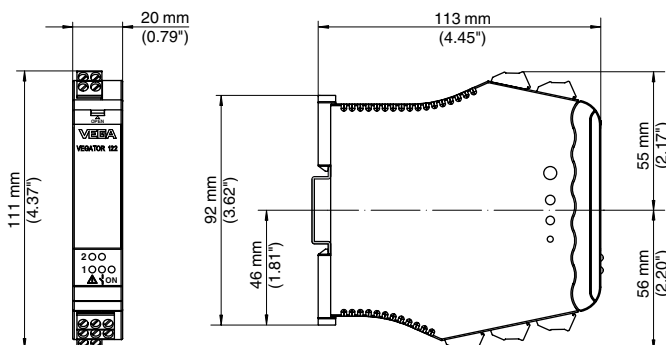
- K Пластик / IP20 .....
- U Защитный корпус / IP66/IP67 .....

### Клеммные блоки / Подключение

- X 2,5mm<sup>2</sup> съемные клеммные блоки 2 x черный / 2 x черный .....
- B 2,5mm<sup>2</sup> съемные клеммные блоки 2 x синий / 2 x черный .....

### Сертификаты

- M Да .....
- X Нет .....



## VEGATOR 256C



Устройство формирования сигнала для кондуктивных измерительных зондов

### Область применения

Устройство формирования сигнала VEGATOR 256C предназначено для сигнализации уровня и управления насосом вместе с кондуктивными зондами EL 1 ... EL 8.

### Преимущества

- Компактный блок питания и формирования сигнала кондуктивного зонда
- Простота установки точки переключения посредством потенциометра
- Простота монтажа на несущей рейке



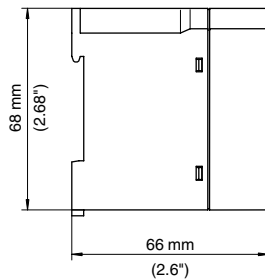
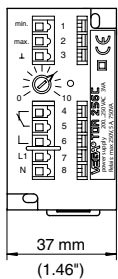
### Технические данные

Вход:	1 x сигнализация предельного уровня или 1 x управление насосом
Выход:	1 x релейный выход
Порог чувствительности:	устанавливаемый в пределах 1 ... 200 кОм
Гистерезис переключения:	прибл. 20 %
Рабочее напряжение:	20 ... 250 V AC, 50/60 Hz
Монтаж:	на стене или на несущей рейке 35 x 7,5 по EN 50022

### Рабочее напряжение

E	24VAC	.....
B	100...130VAC	.....
A	200...250VAC	.....

TOR256C.X



## VEGATOR 632



Устройство формирования сигнала для кондуктивных измерительных зондов

### Область применения

Устройство формирования сигнала VEGATOR 632 предназначено для сигнализации уровня и управления насосом вместе с кондуктивными зондами типа EL. С многостержневыми или многотросовыми зондами может применяться несколько VEGATOR 632.

### Преимущества

- Две независимые предельные сигнализации или одна сигнализация Min/Max (двухточечный контроль)
- Интегрированный контроль короткого замыкания и обрыва линии со светодиодным индикатором
- Простота монтажа на несущей рейке



### Технические данные

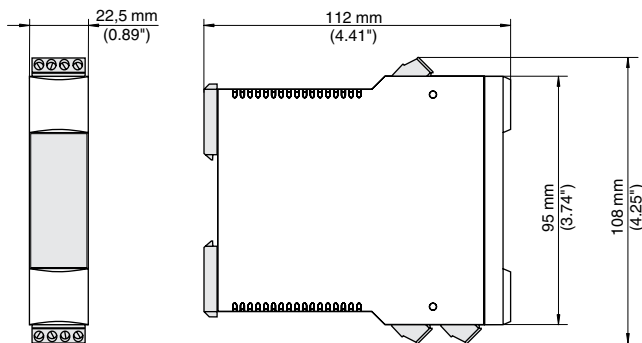
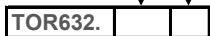
Вход:	двухканальный
Выход:	2 x релейный выход
Гистерезис переключения:	устанавливаемый
Порог чувствительности:	устанавливаемый (макс. 200 кОм)
Рабочее напряжение:	85 ... 253 V AC, 50/60 Hz 20 ... 30 V AC 50/60 Hz, 20 ... 60 V DC
Монтаж:	на несущей рейке 35 x 7,5 по EN 50022

### Вид взрывозащиты

- XX** Отсутствует .....
- CX** ATEX II(1)G[Ex ia] IIC/IIB + II(1)D[Ex iaD] .....
- CA** ATEX II(1)G[Ex ia] IIC/IIB + II(1)D[Ex iaD]+WHG .....

### Исполнение

- D** 20...30V AC / 20...60V DC .....
- A** 90...250V AC .....



## Корпус ISO



**Защитный корпус с прозрачной крышкой**

### Область применения

Прочный корпус ISO предназначен для устройств формирования сигнала VEGAMET серии 300 и VEGAMET серии 600.

### Преимущества

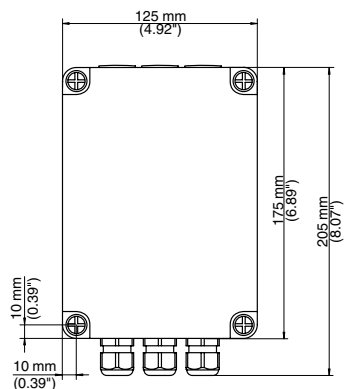
- Защитный корпус со степенью защиты IP 65
- В комплекте с несущей рейкой 35 x 7,5 по EN 50022
- В комплекте с установленными кабельными вводами



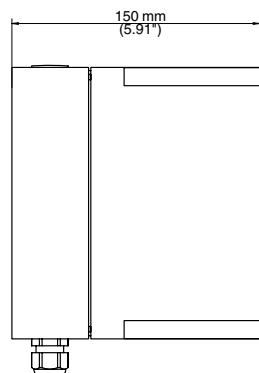
### Тип устройства

- AXX** Для одного VEGAMET 391 .....
- CXX** Для макс. трех устройств серии 600 .....
- BXX** Для одного VEGAMET 381 .....

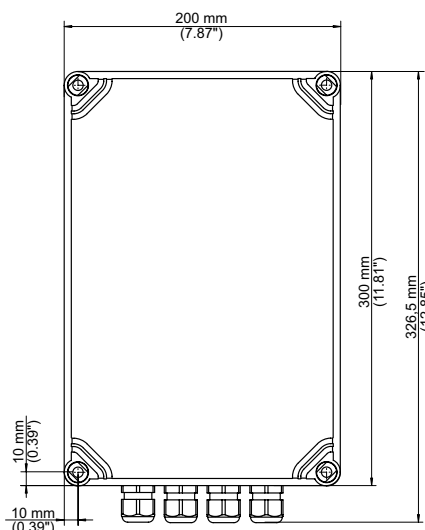
ISO-GEH.



Корпус ISO для трех устройств серии 600 в зависимости от ширины устройства



Корпус ISO для VEGAMET 381



Корпус ISO для VEGAMET 391

## GPRS/EDGE-маршрутизатор LUCOM

### Маршрутизатор GPRS/EDGE для опроса измеренных значений

#### Область применения

Маршрутизатор GPRS/EDGE применяется для беспроводного опроса измеренных значений и удаленного параметрирования устройств VEGA, в частности с WEB-VV и PACTware. Устройство подключается к устройствам формирования сигнала с интерфейсом Ethernet, например: VEGAMET 391, VEGAMET 624, VEGAMET 625, VEGASCAN 693 или PLICSRADIO C62, - и может применяться, если прокладка кабельной линии невозможна или требует больших затрат.

#### Преимущества

- Использование стандартизированного GPRS
- Местное параметрирование через стандартные интерфейсы
- Комбинация маршрутизатора, модема и одиночного или множественного порта Ethernet

#### Технические данные

Напряжение питания:	10 ... 30 V DC
Потребляемая мощность:	
при приеме	1 W
при передаче	5,5 W
Температурный диапазон:	-30 ... +60 °C
Размеры Ш x В x Г:	42 x 76 x 113 мм (DIN 35 мм)
Вес:	150 г
Стандарты:	EN 301 511, V9.0.2 EN ETSI 301 489-1 V1.9.1 EN 60950-1:06 ed.2 + A11:09
Частотные диапазоны:	EGSM850, EGSM900, GSM1800 und GSM1900



#### Исполнение

- LXX** GPRS/EDGE-модем ER75i v2B LUCOM для 1 устройства .....
- EXX** GPRS/EDGE-модем ER75 v2F LUCOM для нескольких устройств .....

**ROUTER.**

## Антенна для модема

### Антенна для GPRS/EDGE-маршрутизатора

#### Область применения

Антенна может подключаться к маршрутизатору GPRS/EDGE. Имеются различные исполнения антенны.

#### Преимущества

- Различные исполнения антенны для оптимизации применения
- Соединительный кабель в комплекте
- Возможность установки внутри и снаружи помещения

#### Технические данные

Исполнения: антенна для монтажа на наружной стене  
патч-антенна  
антенна на магнитном основании

Частотный диапазон: GSM/GPRS

Соединительный кабель: в комплекте, 2,5 ... 5 м



#### Исполнение

- 1 Внеш. настен. антенна, 3-полос., монт. кроншт., каб. 5 м .....
  - 2 Патч-антенна GSM, 4-полосная, кабель 3 м .....
- SMA-адаптер**  
A Имеется .....



## Аналоговый модем

### Промышленный аналоговый модем для опроса измеренных значений

#### Область применения

Промышленный аналоговый модем обеспечивает возможность дистанционного опроса и параметрирования устройств VEGA с помощью программного обеспечения WEB-VV и PACTware посредством связи через телефонную сеть. Модем применяется для подключения к устройствам формирования сигнала с интерфейсом RS232, таким как VEGAMET 391, VEGAMET 624/625, VEGASCAN 693 и PLICSRADIO C62.

#### Преимущества

- Соответствует требованиям промышленного применения для дистанционного опроса и параметрирования
- Высокая помехоустойчивость, благодаря 3-канальной развязке и встроенной защите от перенапряжений
- Корпус для промышленного применения и монтаж на несущей рейке

#### Технические данные

Рабочее напряжение: 10 ... 60 V DC или 16 ... 40 V AC

Потребление тока < 100 mA (24 V) в номинальном режиме

Скорость передачи: опознавание скорости передачи данных до 115,2 кбит/с

Температура окружающей среды: 0 ... 55 °C

Степень защиты: IP 20

Гальваническая развязка: 3-канальная развязка питание, PSTN и RS232



#### Модем

- JX Промышленный модем RS232 для монтажа на несущей рейке .....



## Интерфейс Ethernet-Profibus



Интерфейс Ethernet-Profibus обеспечивает доступ с ПО параметрирования (PACTware) к полевому устройству

### Область применения

Устройство TH-LINK.X обеспечивает интерфейс Ethernet-Profibus для связи между полевым уровнем и сетью верхнего уровня, благодаря чему становится возможным доступ ПО параметрирования PACTware из Ethernet к сети Profibus.

Имеются также диагностические возможности для обеспечения стабильности сети, что позволяет поддерживать эффективность эксплуатации установок Profibus.



### Преимущества

- Единая платформа для диагностики сети и параметрирования
- Простота начальной установки через web-сервер и DTM
- Центральный доступ ко всем параметрам датчиков Profibus в сети

### Технические данные

Напряжение питания:	19,2 ... 28,8 V DC
Потребляемый ток:	190 mA
Температурный диапазон:	0 ... +50 °C
Скорость передачи Profibus:	max. 12 Мбит/с
Интерфейс Profibus:	RS485
Интерфейс Ethernet:	RJ 45
Крепление:	стандартная DIN-рейка 35 мм
Размеры Ш x В x Г:	22,5 x 99 x 114,5 мм
Вес:	120 г
Коммуникационный DTM:	имеется

### Исполнение

**43060** Устройство соединения TH-Link Ethernet-Profibus DP .....

↓  

КОМЗУБ-	
---------	--



## Соединитель сегментов Profibus PA/DP



Устройство сопряжения сегментов с Profibus DP на Profibus PA

### Область применения

Устройство применяется для шинной системы Profibus DP/PA и обеспечивает питание и сопряжение в сетях Profibus PA. Устройство в Ex-исполнении обеспечивает искробезопасность при подключении к искробезопасным цепям.

### Преимущества

- Простота настройки, не требуется адресация или собственный файл GSD, DTM или EDD
- Безопасное подключение к искробезопасным цепям, благодаря стандартизированной системе по модели FISCO
- Компактное исполнение для подключения до 10 приборов в Ex-исполнении или 32 приборов без взрывозащиты

### Технические данные

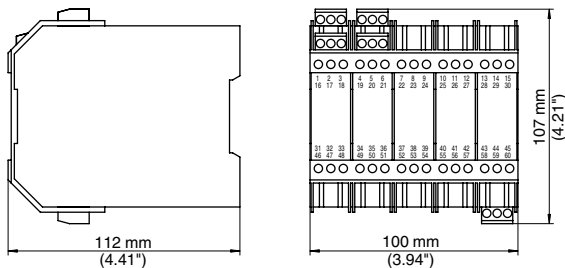
Питание Profibus-PA:	24 V при 400 mA или 13 V при 100 mA (Ex)
Скорость передачи Profibus-DP:	93,75 кбит/с
Гальваническая развязка:	между питанием, DP и PA
Температура окружающей среды:	-20 ... +60 °C
Степень защиты:	IP 20
Монтаж:	на несущей рейке 35 x 7,5 по EN 50022



### Вид взрывозащиты

- Отсутствует .....
- ATEX II (1) G D [Ex ia] IIC .....

**PA-KOPLER**



## Соединитель сегментов PA SK-3



### Устройство сопряжения сегментов с Profibus DP на Profibus PA

#### Область применения

Устройство применяется для обеспечения питания и сопряжения в сетях Profibus PA. Устройство связывает две различные сети для передачи данных и подает ток для сегмента Profibus PA. Через соединитель сегментов данные передаются от ведущего устройства DP на полевое устройство PA. В соединении с Profibus DP устройство поддерживает скорость передачи до 12 Мбит/с.

#### Преимущества

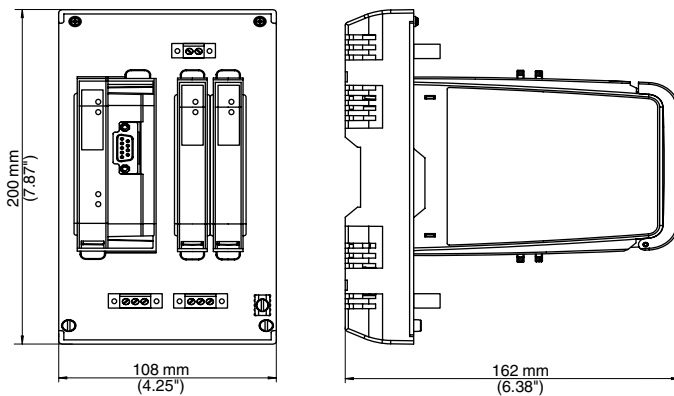
- Простота настройки, не требуется адресация или собственный файл GSD, DTM или EDD
- Поддержка скорости передачи до 12 Мбит/с со стороны Profibus DP
- Питание для двух разных сегментов PA

#### Технические данные

Питание Profibus-PA:	25 V при 360 mA
Скорость передачи Profibus-DP:	12 Мбит/с
Гальваническая развязка:	между питанием, DP и PA
Температура окружающей среды:	-40 ... +60 °C
Степень защиты:	IP 20
Монтаж:	на несущей рейке 35 x 7,5 по EN 50022



### PA-KOPPLERSK3



## T-распределитель Profibus



### Распределитель для шинной системы PROFIBUS PA

#### Область применения

T-распределитель Profibus служит для подключения датчиков PROFIBUS PA к шине PROFIBUS PA.

#### Преимущества

- Простота подключения через звездообразный распределитель посредством штекера M12 или прямо через распределитель
- Оптимизированные кабельные вводы обеспечивают возможность подключения в соответствии с требованиями электромагнитной совместимости
- Интегрированная оконечная нагрузка шины для исполнений без взрывозащиты

#### Технические данные

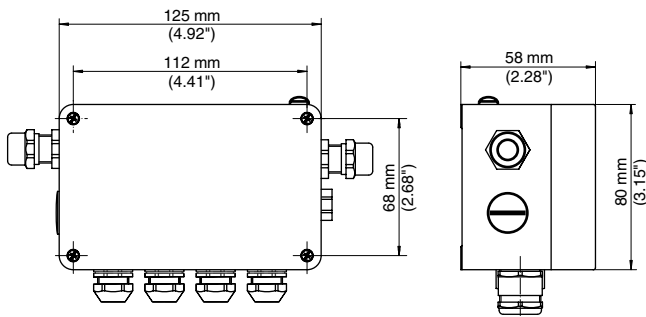
Соединение:	одно-, двух-, четырех- и восьмикратный распределитель
Экранирование:	через электромагнитно совместимый кабельный ввод
на корпусе	
Подключение датчика:	штекер M12 или прямо к распределителю



#### Исполнение

<b>29322</b>	1-кратный T-распределитель Profibus PA, эмс. каб. ввод .....
<b>29323</b>	2-кратный T-распределитель Profibus PA, эмс. каб. ввод .....
<b>29324</b>	4-кратный T-распределитель Profibus PA, эмс. каб. ввод .....
<b>29326</b>	1-кратный T-распределитель Profibus PA, штекер M12 .....
<b>27372</b>	2-кратный T-распределитель Profibus PA, штекер M12 .....
<b>27371</b>	4-кратный T-распределитель Profibus PA, штекер M12 .....
<b>25061</b>	1-кратн. T-распред. Profibus PA, EEx, эмс. каб. ввод .....
<b>29314</b>	2-кратный T-распред. Profibus PA, EEx, эмс. каб. ввод .....
<b>29316</b>	4-кратн. T-распред. Profibus PA, EEx, эмс. каб. ввод .....
<b>29318</b>	1-кратный T-распределитель Profibus PA, EEx, штекер M12 .....
<b>29319</b>	2-кратн. T-распределитель Profibus PA, EEx, штекер M12 .....
<b>29320</b>	4-кратный T-распределитель Profibus PA, EEx, штекер M12 .....
<b>25062</b>	Оконечная нагрузка шины FBCon EEx BUS, без стопора/без клеммы заземления .....

2.



## Коммутатор для сети Ethernet

### Восьмикратный коммутатор сети Ethernet

#### Область применения

Для подключения устройств формирования сигнала VEGAMET 391, VEGAMET 624/625, VEGASCAN 693 и PLICSRADIO C62 с интерфейсом Ethernet к сети ПК или Ethernet.

#### Преимущества

- Прочное исполнение для применения в тяжелых условиях окружающей среды
- Идеальная конструкция корпуса для монтажа в шкафу распределительного устройства
- Интегрированная функция автоперехода, не требуется различения кроссоверных линий и линий 1:1

#### Технические данные

Рабочее напряжение:	24 V DC
Порты Ethernet:	8 портов на передней панели
Скорость передачи данных:	10/100 Мбит/с
Монтаж:	на несущей рейке 35 x 7,5 по EN 50022



**SWITCH.8X**