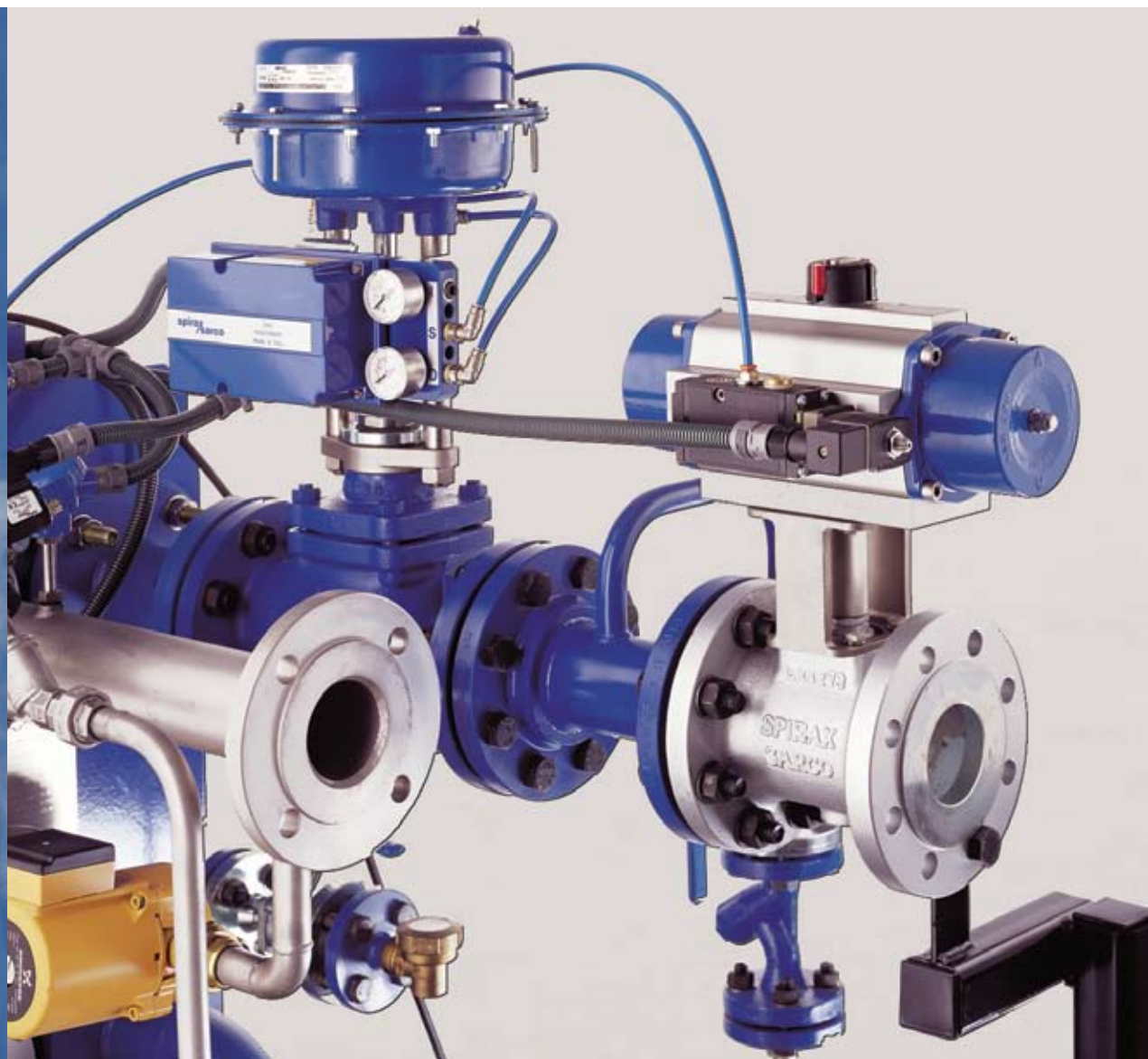


Оборудование Spirax Sarco





Введение

В современном промышленном производстве независимо от отраслевой принадлежности водяной пар широко применяется в качестве теплоносителя благодаря низкой стоимости его производства и выдающимся теплопередающим свойствам. Однако, эти преимущества пара могут быть реализованы только в случае грамотной организации пароконденсатной системы и правильной обвязки паропотребляющего оборудования.

Компания Spirax Sarco уже почти сто лет специализируется на оборудовании для пароконденсатных систем и проводит в этой области исследования, направленные на повышение эффективности паровых систем. Благодаря обширной номенклатуре выпускаемой продукции в сочетании с технической и методической поддержкой своих клиентов компания занимает лидирующее положение в области решения проблем, связанных с использованием пара.

В России Spirax Sarco работает уже на протяжении 10 лет, обеспечивая своим клиентам не только стабильное качество продукции, но и комплексный подход к решаемым задачам, включающий:

- Технические консультации,
- Инженерные разработки,
- Оперативные поставки со склада,
- Надежное и своевременное сервисное обслуживание.

Spirax Sarco в России – это команда профессионалов, всегда готовых предложить вашей компании свою помощь. Работа инженеров может начинаться со стадии проектирования пароконденсатной системы либо рецензирования проекта. Наши специалисты проводят обследования пароконденсатных систем заводов, на основании которых предлагается эффективная, экономически обоснованная модернизация. Мы ведем подбор оборудования и обеспечиваем его своевременную поставку. Инженеры компании оказывают помощь на стадии монтажа и проводят обучение персонала для рациональной эксплуатации техники.

Мы предлагаем Вам познакомиться с нашей продукцией, и представляем Вашему вниманию обзорный каталог оборудования Spirax Sarco для пароконденсатных систем.

Надеемся, представленная информация будет интересна и полезна Вам.

ВНИМАНИЕ:

Данный каталог представляет собой краткий обзор оборудования Spirax Sarco и содержит лишь общую техническую информацию. Для подбора оборудования мы рекомендуем Вам воспользоваться консультацией наших инженеров.

Содержание

1. КОТЕЛЬНЫЕ СИСТЕМЫ	5
Водомерная колонка	5
Инжекторы пара	5
Системы контроля уровня в котлах, деаэраторах, конденсатных баках и т.п.	6
Системы продувки котлов	9
Датчики проводимости	11
Холодильник отбора проб котловой воды	11
Измеритель проводимости котловой воды	12
Сосуды для отделения пара вторичного вскипания	12
Сепараторы для продувок котлов	12
Вентиляционная головка	13
Таймер продувки котла	13
2. РАСХОДОМЕРЫ	14
Расходомеры GILFLO	14
Комплектующие для расходомеров	14
3. СИСТЕМЫ РЕГУЛИРОВАНИЯ	15
Регулирующие клапаны	15
Пневматические приводы клапанов	19
Электрические приводы клапанов	19
Позиционеры, контроллеры, датчики	20
Системы регулирования температуры	22
Редукционные клапаны прямого действия	26
Предохранительные клапаны	29
4. КОНДЕНСАТООТВОДЧИКИ	30
Системы контроля работы конденсатоотводчиков	30
Термостатические капсульные конденсатоотводчики	32
Биметаллические конденсатоотводчики	34
Поплавковые конденсатоотводчики	36
Конденсатоотводчики с поплавком типа «перевернутый стакан»	37
Термодинамические конденсатоотводчики	38
Неразборные конденсатоотводчики из нержавеющей стали	41
Магистральные соединители	42
5. КОНДЕНСАТНЫЕ НАСОСЫ	46
Механические насосы и перекачивающие конденсатоотводчики	46
Конденсатные насосы с электродвигателями	48
6. ТРУБОПРОВОДНАЯ АРМАТУРА	49
Запорные клапаны с сильфонным уплотнением	49
Запорные клапаны	50
Шаровые краны	51
Обратные клапаны	53
Фильтры	54
Сепараторы	55
Смотровые стекла	56
Диффузоры	58
Клапаны для сброса давления	58
Автоматические воздушники для жидкостей	59
Автоматические воздушники для пара	60
Прерыватели вакуума	60
Смешивающие пароводяные станции	61

Содержание

7.	УВЛАЖНИТЕЛИ	62
8.	ИЗДЕЛИЯ ДЛЯ СИСТЕМ СЖАТОГО ВОЗДУХА	63
	Сепараторы	63
	Регуляторы давления	63
	Фильтры–регуляторы	64
	Конденсатоотводчики для систем сжатого воздуха	65
9.	КОМПЛЕКСНЫЕ СИСТЕМЫ	66
	Генератор «чистого» пара	66
	Теплопункты EASINEAT	66

Водомерная колонка WG2

Предназначена для визуального контроля уровня жидкости в деаэраторах, баках и других производственных резервуарах. Используется для работы при низком давлении в атмосферных деаэраторах котлов.

- Длина стекла от 700 мм до 2200 мм.
- Колонки длиной более 1400 мм и более имеют среднее крепление и стекло, состоящее из двух частей.
- Максимальное рабочее давление 6,9 бари.
- Максимальная рабочая температура 152°C.



Водомерная колонка WG2

Инжекторы пара

Инжекторы пара предназначены для впрыскивания пара в воду и другие жидкости для их эффективного подогрева. Инжекторы Sprigax Sargco изготавливаются полностью из нержавеющей стали, а благодаря компактному дизайну обеспечивают минимальные шумы и вибрацию.

Тип	IN 15	IN 25 M	IN 40 M
Присоединительный размер	½"	1"	1½"
Длина, мм	205	84	115
Диаметр, мм	28	71	88
Коэффициент Kv	1,55	9,2	14,5



Инжекторы пара

Системы контроля уровня в котлах, деаэраторах, конденсатных баках и т.п.

Контроллеры-регуляторы уровня

LC 1300

Позволяет управлять насосом и сигнализациями по низкому и высокому уровню. Напряжение питания от 98 до 264 В переменного тока. Контроллер спроектирован для работы с датчиками-сигнализаторами уровня (LP10-4).

LC 2300

Предназначен для управления клапаном с пневмоприводом в ответ на сигнал от датчика уровня емкостного типа (LP 20). Контроллер обеспечивает пропорциональное регулирование уровня жидкости.

LC 2610

Позволяет плавно регулировать уровень жидкости или осуществлять регулирование включением-выключением питательного насоса. Контроллер спроектирован для работы с емкостными датчиками уровня (LP 20).

LC 2200

Предназначен для управления клапаном с электроприводом в ответ на сигнал от датчика уровня емкостного типа (LP20). Контроллер обеспечивает пропорциональное регулирование уровня жидкости.

LC 2500

Двухканальный регулятор уровня для управления насосом. Контроллер используется вместе с датчиком уровня емкостного типа (LP 20).

LC 3000

Контроллер уровня предназначен для независимого контроля за низким или высоким уровнем воды в котле. Контроллер используется в качестве устройства сигнализации. Используется с датчиками-сигнализаторами уровня LP 30 и LP 31.

Предусилитель PA 20

Используется с емкостными датчиками уровня для усиления и преобразования сигнала в выход по напряжению, пропорциональный уровню жидкости. Он совместим со всеми контроллерами, имеющими вход по напряжению (LC 2200, LC 2300, LC2500, LC 2610, IBC2700).



Контроллеры-регуляторы уровня LC



Предусилитель PA 20

Датчики уровня

Тип датчика	LP 10-4 (проводимости)	LP 20 (емкостной)	LP 30	LP 31
Функциональное назначение	Контроль типа включено/выключено и сигнализация высокого или низкого уровня в паровых котлах, баках и других сосудах.	Непрерывное определение уровня в токопроводящих жидкостях.	Автомониторинг низкого уровня воды в паровых котлах, деаэраторах, баках.	Автомониторинг высокого уровня воды в паровых котлах, деаэраторах, баках.
Применяется с	Контроллер LC 1300	Предусилитель РА 20, контроллеры LC 2200, LC 2300, LC 2500, LC 2610, IBC 2700	Контроллер LC 3000	Контроллер LC 3000
Длина, мм	До 2000	370, 470, 600, 750, 900, 1050, 1200, 1350, 1500	500, 1000, 1500	500, 1000, 1500
Р макс, бар	32	32	32	32
Т макс, °С	239	239	239	239



LP 10-4

LP 20



LP 30

LP 31

Мультифункциональный контроллер IBC 2700

Предназначен для выполнения следующих функций:

- Плавное регулирование уровня в котле при помощи емкостного датчика уровня,
- Управление непрерывной верхней продувкой котла по солесодержанию, управление клапаном периодической нижней продувки котла,
- Управление медленным открытием главного парового клапана.

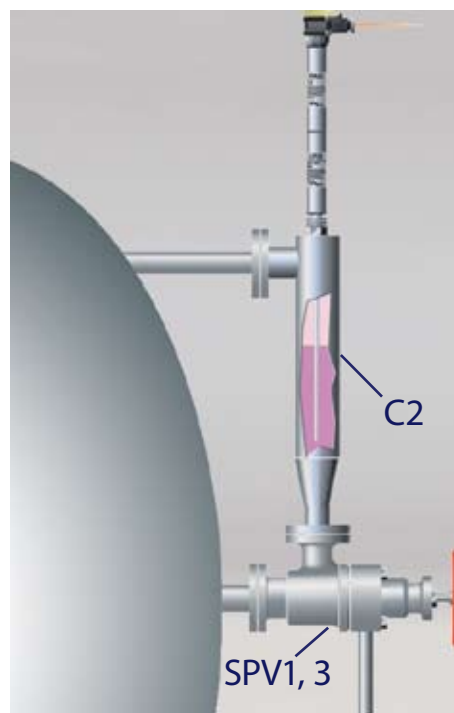
Последовательный продувочный клапан

Используется совместно с выносной камерой датчика C2. Это позволяет проводить ежедневное тестирование систем регулирования уровня без изменения уровня воды в самом котле.

Тип клапана	SPV 1	SPV 3
Корпус	Чугун	Бронза
Макс давление в котле, бари	13	25

Выносная камера датчиков уровня типа C2

Камера датчика C2 позволяет устанавливать датчики уровня или сигнализации тогда, когда непосредственное монтирование в стенку котла нежелательно или невозможно.



Последовательный продувочный клапан с выносной камерой

Соленоидный клапан WV1

Разработан для применения на воде при температурах до 90 С. Нормально закрытый клапан с внутренней частью из коррозионно стойких материалов. Материал седла- специальная резина.

Размеры и соединения:

- 1/2", 3/4", 1", 1 1/4", 1 1/2", 2" Резьба BSP.



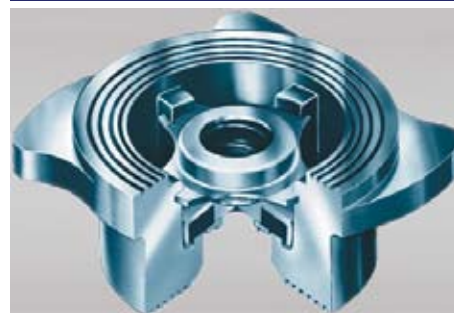
Соленоидный клапан WV1

Обратный клапан питательной воды котлов DCV2B

Специально спроектирован для использования на линиях питательной воды котлов. Диск из нержавеющей стали и кольцо седла из материала EPDM гарантируют плотное закрытие против котлового давления даже при плохом качестве воды.

Размеры и соединения:

- Ду 20, Ду 25, Ду 32, Ду 40, Ду 50.



Клапан DCV2B

Системы продувки котлов

При парообразовании повышается концентрация солей и других соединений, растворенных в котловой воде. Концентрация этих веществ в котле должна тщательно контролироваться и регулироваться путем продувок. Высокие концентрации могут приводить к пенообразованию, уносу котловой воды, загрязнению и снижению эксплуатационных характеристик парового оборудования. В то же время поддержание неоправданно низких концентраций и слишком частые продувки котла увеличивают расход топлива и удорожают водоподготовку.

Системы продувки пригодны для использования на котлах различных типов и производительности, в том числе водотрубных и водогрейных.

Контроллеры-регуляторы содержания растворенных веществ в котловой воде

Тип	BC 1100/3100	BC 3200/3210
Исполнение	IP 40	IP 65
Макс. вн. температура	55 °C	55 °C
Диапазоны измерения	0-400, 0-4000, 0-1200, 0-12000 мкС/см	100, 1000, 10000 мкС/см
Используемый датчик (сигнал)	Совместно с датчиком проводимости CP30/CP20 и клапаном продувки.	Совместно с датчиком проводимости CP30/CP20 и клапаном продувки.



Контроллер-регулятор BC1100/3100



Контроллер-регулятор BC3200/3210

Клапаны верхней продувки котлов

Тип	BCV 30	BCV 1	BCV 20
Соединение	Фланцевое	Резьбовое	Резьбовое
Материал корпуса	Чугун	Латунь	Латунь
Р макс, бар	32	14	4
Т макс, °С	239	180	180
Размер	Ду 20, Ду 40	1/2"	1/2"
Привод	Электро-гидравлический	Соленоидный	Соленоидный



Клапаны верхней продувки котлов

Клапаны нижней продувки котлов

Тип	KBV 20	ABV 20	DFG 300
Соединение	Фланцевое	Фланцевое	Фланцевое
Материал корпуса	Сталь	Сталь	Сталь
Р макс, бар	17,25	17,25	32
Т макс, °С	208	208	300 при 27,5 бари
Размер	Ду 25, Ду 32, Ду 40, Ду 50, Ду 60	Ду 25, Ду 32, Ду 40, Ду 50, Ду 65	Ду 32, 40, 50
Привод	Ручной	Пневматический	Пневматический или гидравлический



Клапаны нижней продувки котлов

Датчики проводимости

Датчики проводимости используются для применения в системах непрерывной продувки котла по общему солесодержанию

Тип датчика	CP 30	CP 32
Р макс, бар	32	32
Т макс, °С	239	239
Применяется с контроллером	BC 1100 BC 3100 BC 3200 BC 3210	BC 1100 BC 3100 BC 3200 BC 3210
Длина, мм	300 500 1000 1500	300 500 1000 1500
Дополнительные функции	-	Встроенный датчик температуры, Система компенсации образовавшейся накипи



Датчик проводимости

Камера датчика S20 с датчиком проводимости CP10 и датчиком температуры TP20

Специально разработанная камера для монтажа на линии продувки котла, оснащена датчиками проводимости и температуры. Использование температурного датчика позволяет производить точные измерения солесодержания при колебаниях давления.

Р макс, бар	11
Т макс, °С	150
Применяется с контроллером	BC 1100 BC 3100 BC 3200 BC 3210
Соединение	Резьба 1 ¼ "



Камера датчика S20

Холодильник отбора проб котловой воды

Применяется для отбора проб котловой воды, технологических жидкостей и конденсата.



Холодильник отбора проб

Измеритель проводимости котловой воды

Предназначен для измерения проводимости котловой и питательной воды и определения общего содержания. Используется для калибровки контроллеров систем автоматической верхней продувки котлов по содержанию.

Широкий диапазон измерений, автоматическая компенсация температуры, автоматическое отключение.



Измеритель проводимости котловой воды

Сосуды для отделения пара вторичного вскипания

Сосуды предназначены для использования в системах продувки котлов и возврата тепла, где важно отделить пар вторичного вскипания из продувки для предотвращения загрязнения питательного бака котла и/или поверхностей передачи тепла.

Также подходят для применения в системах конденсата.

Типы: FV6, FV8, FV12, FV15, FV18

Максимальное рабочее давление: 14 бар

Максимальная рабочая температура: 198°C



Сосуды для отделения пара вторичного вскипания

Сепараторы для продувок котлов

Предназначены для сбора и охлаждения воды продувок перед ее сливом в канализацию.

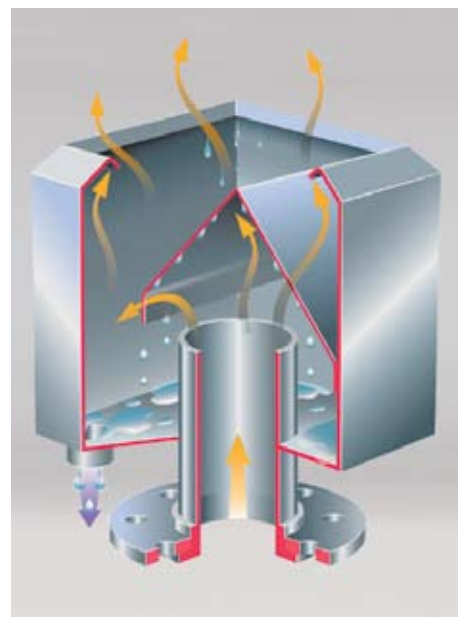


Сепараторы для продувки котлов

Вентиляционная головка

Предназначена для установки на трубах вентиляции конденсатных баков, сепараторов продувок котлов и т.п.

Обеспечивает эффективную сепарацию пара, снижение шума и скорости потока пара: выпускает в атмосферу сухой пар с низкой скоростью, исключая проблемы, связанные с сильным парением и, соответственно, возможным повреждением зданий и сооружений.



Вентиляционная
головка

Таймер продувки котла

Специальный таймер для управления интервалами продувки и их продолжительностью на паровых котлах. Контролирует работу продувочного клапана и предотвращает одновременное продувание котлов.



Таймер продувки котла

Расходомеры

Расходомеры GILFLO

Тип расходомера	Gilflo ILVA	Gilflo "Spool"	Gilflo "B"
Описание	Работает по принципу переменной площади и образует перепад давления, пропорциональный объемному расходу пара.		
Применение	Измерение расхода промышленных газов, ненасыщенного и перегретого пара.		
Размеры	Ду50, 80, 100, 150, 200	Ду80, 100, 150, 200, 300	Ду50, 80, 100, 150, 200, 300, 400



Расходомер Gilflo ILVA



Расходомеры Gilflo "Spool", Gilflo "B"

Комплектующие для расходомеров

Тип	Принцип действия
Датчик перепада давления	Преобразование дифференциального сигнала давления от расходомера в аналоговый выход.
Универсальный прибор M640	Вычисление массового расхода насыщенного пара на основании данных о перепаде давления.
Вычислитель расхода M 800	Принимает сигналы от датчика перепада давления, датчиков давления и температуры, преобразует их в сигнал, пропорциональный массовому расходу пара.
Датчик температуры EL 2270/2271	Платиновый термометр сопротивления Pt 100 с возможностью получения выходного сигнала 4-20 А.
Датчик давления EL 2600	Датчик давления с выходным сигналом 4-20мА.



Датчик давления



Датчик температуры



Датчик перепада давления



Вычислитель расхода

Системы регулирования

Spirax Sarco предлагает широкий спектр средств регулирования и контроля от простейших до автоматических устройств, способных работать в системах регулирования самого высокого уровня.

Регулирующие клапаны

Клапаны серии PF6

2-х портовый клапан, оснащенный поршневым пневмоприводом.

Клапан имеет корпус из нержавеющей стали и предназначен для работы «открыт/закрыт» с такими средами, как пар, вода, сжатый воздух, масло и газы.



Серия клапана	Тип соединения	Тип привода	Диаметры						
			Ду15 1/2"	Ду20 3/4"	Ду25 1"	Ду32 1 1/4"	Ду40 1 1/2"	Ду50 2"	
PF61G	Резьба BSP или NPT	1	+	+					
PF62G	Под сварку по DIN 11850	2	+	+	+	+	+	+	
	ANSI B 36.10/ISO 65 или ISO 4200	3			+	+	+	+	
PF63G	Фланцы по EN 1092 или ANSI Class 150	2	+	+	+	+	+	+	
	(приварные фланцы)	3			+	+	+	+	
PF64G	Под сварку внахлест ANSI B 36.10/ ISO 65	1	+	+					
PF65G	Быстросъемное санитарное соединение по ISO 2852	2	+	+	+	+	+	+	
		3			+	+	+	+	

Клапаны серии PF6

Клапаны серии PF5

2-х портовый клапан, оснащенный поршневым пневмоприводом. Клапан имеет корпус из бронзы и предназначен для работы «открыт/закрыт» с такими средами, как пар, вода, сжатый воздух, масло и газы. Соединение- резьба BSP или NPT.



Клапаны серии PF5

Тип клапана	Тип привода	Модель	Ду15 1/2"	Ду20 3/4"	Ду25 1"	Ду32 1 1/4"	Ду40 1 1/2"	Ду50 2"
NC- нормально закрытый	1	PF51G-1NC	+	+	+			
	2	PF51G-2NC	+	+	+	+	+	+
	3	PF51G-3NC			+	+	+	+
NO- нормально открытый	1	PF51G-1NO	+	+	+			
	2	PF51G-2NO	+	+	+	+	+	+
	3	PF51G-3NO			+	+	+	+
BD- Bi-Directional Двойного действия	1	PF51G-1BD	+	+	+			
	2	PF51G-2BD	+	+	+	+	+	+
	3	PF51G-3BD			+	+	+	+

Регулирующие клапаны SPIRA-TROL серии "K" (KE, KF, KL 43, 63, 71, 73)

Универсальные 2-х портовые односедельные клапаны. Выпускаются 3 типа клапанов с различными материалами корпуса (чугун SG – 71 и 73, сталь – 43 и нержавеющей сталь – 61 и 63). Они могут использоваться совместно с электро- и пневмоприводами как для плавного регулирования, так и регулирования типа «открыт/закрыт».

Тип	KE, KF, KL 43	KE, KF, KL 61, 63	KE, KF, KL 71,73
Материал корпуса	Сталь	Нержавеющая сталь	Чугун SG
Максимальное рабочее давление	40 бар при 50°C	34,6 бар при 50°C	25 бар при 120°C
Максимальная рабочая температура, °C	400°C	400°C	350°C
Размеры	Ду15-Ду200	Ду15-Ду100	Ду15-Ду200



Клапан SPIRA-TROL
серии "K"

Регулирующие клапаны SPIRA-TROL серии "L" (LE, LF, LL 31, 33, 43, 63)

Универсальные 2-х портовые односедельные клапаны. Выпускаются 3 типа клапанов с различными материалами корпуса (чугун – 31 и 33, сталь – 43 и нержавеющей сталь – 63) и размерами от Ду15 до Ду100. Они могут использоваться совместно с электро- и пневмоприводами как для плавного регулирования, так и регулирования типа «открыт/закрыт».

Максимальное рабочее давление	16 бар при 110°C
Максимальная рабочая температура, °C	300°C при 10 бар
Размеры	Ду15- Ду100



Клапан SPIRA-TROL
серии "L"

Регулирующие клапаны серии "С" (CE, CF, CL, CM 43, 63, 83)

Универсальные 2-х портовые односедельные клапаны. Выпускаются 2 типа клапанов с различными материалами корпуса (сталь – 43, легированная сталь - 83 и нержавеющая сталь – 63) . Они могут использоваться совместно с электро- и пневмоприводами как для плавного регулирования, так и регулирования типа «открыт/закрыт».

Тип	CE, CF, CL, CM 43	CE, CF, CL, CM 63	CE, CF, CL, CM 83
Материал корпуса	Сталь	Нержавеющая сталь	Легированная сталь
Максимальное рабочее давление	103 бар при 40°C	103 бар при 40°C	102 бар при 40°C
Максимальная рабочая температура, °C	425°C	540°C	425°C
Размеры	Ду25-Ду200	Ду25-Ду200	Ду25-Ду200



Клапан серии "С"

Регулирующие клапаны серий "QL" (QL_M, QL_D 33, 43, 73)

3-х портовые регулирующие клапаны для жидкостей с линейными характеристиками расхода. Могут использоваться совместно с электро- и пневмоприводами.

Тип клапана	QL33M и QL33D	QL43M и QL43D	QL63M и QL63D	QL73M и QL73D
Материал корпуса	Чугун	Сталь	Нержавеющая сталь	Чугун SG
Рабочее давление	16 бар при 120°C	40 бар при 120°C	40 бар при 120°C	25 бар при 120°C
Рабочая температура °C	200°C при 13 бар	400°C при 21 бар	400°C при 22,1 бар	300°C при 15 бар



Клапан серии "QL"

Пневматические приводы клапанов

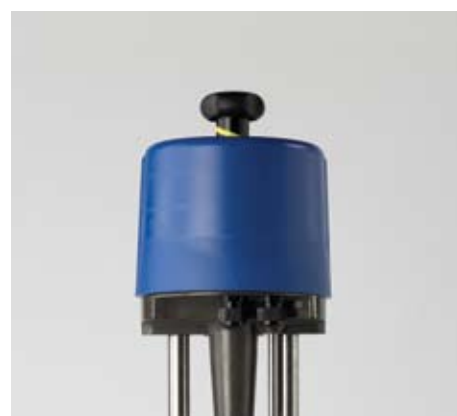
Тип привода	PN1000	PN2000	PN5700	PN6700	PN9000
Серия клапана	"С"	"С"	"L"	"L"	"L"
	"L"		"K"	"K"	"K"
	"K"		"QL"	"QL"	"QL"



Пневматический привод

Электрические приводы клапанов

Тип привода	EL3500	EL5060/5061	EL5600	EL5650
Серия клапана	"L"	"L"	"L"	
	"K"	"K"	"K"	"K"
		"QL"	"QL"	"QL"
Температура окружающего воздуха	-10/+50°C	0/+50°C	-20/+60°C (с позиционером +50°C)	-20/+60°C (с позиционером +50°C)
Описание	Для систем плавного и трехпозиционного регулирования			
Входной сигнал	2-10 В, 4-20мА, релейный			



Электрические приводы

Позиционеры, контроллеры, датчики

Электро-пневматический позиционер SP200

Запитывается управляющим сигналом 4-20 мА и обеспечивает точное регулирование клапанов с линейными, пневматическими приводами. Имеет множество функций, которые могут быть запрограммированы с использованием встроенной клавиатуры.



Позиционер SP200

Электро-пневматический позиционер SP300

SP300 - позиционеры на микропроцессорной базе, обеспечивающие быстрое и точное позиционирование пневмоприводов линейного и роторного типов для регулирующих клапанов. Выдают пневматический сигнал для обеспечения необходимой степени открытия клапана в соответствии с входным сигналом от внешнего контроллера (4-20 мА) или промышленной сети (Hart, Foundation Fieldbus, Profibus PA).

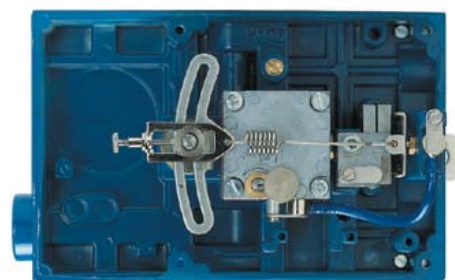
SP300 компактны, просты в работе и обслуживании. Калибровка и установка параметров на месте может быть осуществлена без каких либо дополнительных устройств.



Позиционер SP300

Пневмо-пневматический позиционер PP5

Принимает сигнал 0,2 – 1 бар, и предназначен для использования с линейными пневматическими приводами. Позиционер сравнивает выходной сигнал от пневматического контроллера (или преобразователя) с положением штока клапана и соответственно изменяет пневматический выходной сигнал на пневмопривод. Позиционеры также можно использовать там, где выходные сигналы контроллера имеют слишком низкое значение, чтобы использоваться непосредственно в приводах высокого давления.



Позиционер PP5

Конверторы IPC4A и IPC4A Ex

Предназначены для преобразования электрического управляющего сигнала 4-20 мА в пневматический сигнал сжатого воздуха 0,2 - 1 бар. Конвертор имеет настенное крепление. Может использоваться совместно с пневматическими приводами.

Версия IPC4A-Ex - для использования в пожаро- и взрывоопасных зонах.

Пневматические контроллеры серии PN 6000

Обеспечивают регулирование температуры или давления, вырабатывая управляющий сигнал 0,2 - 1 бар.

Данные контроллеры используются совместно с пневмоприводами, а также с пневмопневматическим позиционером PP5.

Контроллер SX25

Предназначен для поддержания одного задаваемого параметра и может монтироваться в панели приборов.

SX25 может использоваться совместно с пневмо- и электроприводами.

Контроллер SX75, SX75+

Предназначен для поддержания двух программируемых параметров и может монтироваться в панели приборов.

Контроллер имеет универсальные входы и выходы.

Может использоваться совместно с пневмо- и электроприводами.

Имеет функцию защиты от перегрева и ретрансляции сигнала.

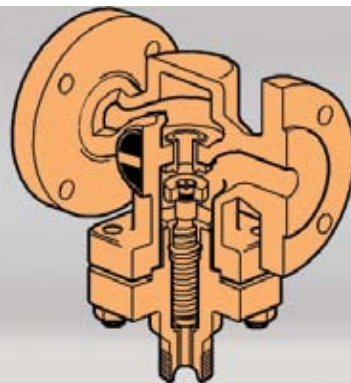


Контроллеры SX

Системы регулирования температуры прямого действия

Клапаны КА31, КА33, KB31, KB33 и KC31

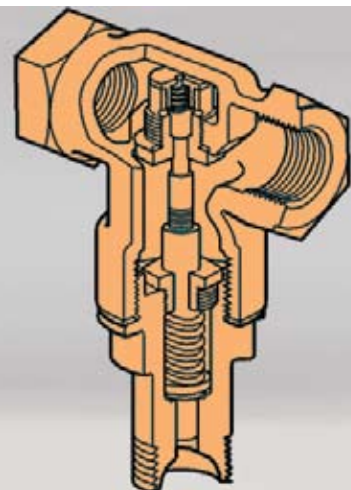
Тип	КА31	КА33	KB31	KB33	KC31
Материал корпуса	Чугун				
Описание	Нормально открытый, односедельный, резьбовой.	Нормально открытый, односедельный, фланцевый.	Нормально открытый, односедельный, с сильфоном из фосфористой бронзы, резьбовой	Нормально открытый, односедельный, с сильфоном из фосфористой бронзы, фланцевый	Нормально открытый, односедельный, с сильфоном из нержавеющей стали, резьбовой
Размеры и соединения	Ду15, 20, 25, 32, 40 и 50. Резьба BSP	Ду25, 32, 40 и 50. Фланцы Ру16.	Ду25, 32, 40 и 50. Резьба BSP	Ду25, 32, 40, и 50. Фланцы Ру16.	Ду40 и 50. Резьба BSP.



Регулирующие клапаны систем регулирования температуры прямого действия

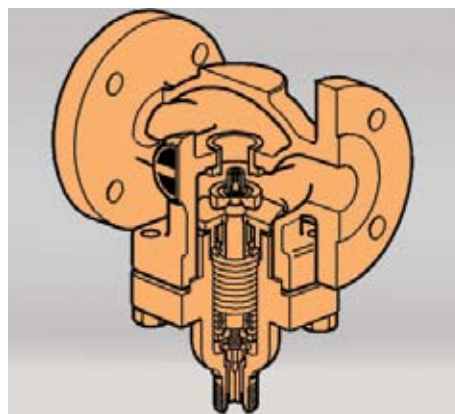
Клапаны BM, BMRA, BMF и BMFRA

Тип	BM	BMRA	BMF	BMFRA
Описание	Нормально открытый, односедельный с 4 размерами седел BM2, BM3, BM4 и BM6	Нормально закрытый, односедельный	Нормально открытый, односедельный с 4 размерами седел BMF2, BMF3, BMF4 и BMF6	Нормально закрытый, односедельный
Материал корпуса	Сталь	Сталь	Чугун	Чугун
Размеры и соединения	Ду15 Стандартные фланцы Ру25 и ANSI 300, 150	Ду15 Стандартные фланцы Ру25 и ANSI 300, 150	Ду15 Стандартные фланцы Ру16	Ду15 Стандартные фланцы Ру16



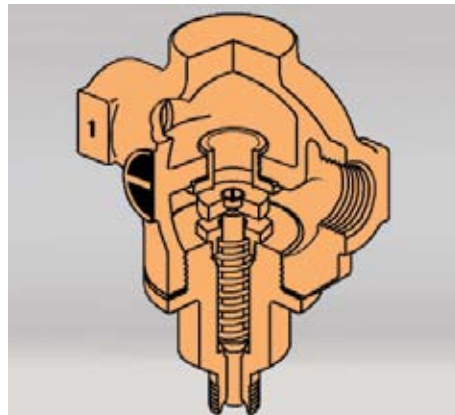
Клапаны КА43, KB43 и KC43

Тип	КА43	KB43	KC43
Материал корпуса	Сталь		
Описание	Нормально открытый, односедельный, фланцевый	Нормально открытый, односедельный, с уравнивающим сильфоном из фосфористой бронзы, фланцевый.	Нормально открытый, односедельный, с уравнивающим сильфоном из нержавеющей стали, фланцевый.
Размеры	Ду15 - 50	Ду15-50	Ду32-50



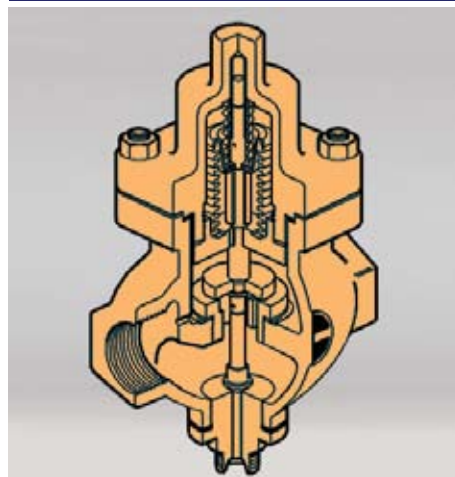
Клапаны КА51, KB51, и KC51

Тип	КА51	KB51	KC51
Материал корпуса	Бронза		
Описание	Нормально открытый, односедельный, резьбовой	Нормально открытый, односедельный с бронзовым уравнивающим сильфоном, резьбовой..	Нормально открытый, односедельный с уравнивающим сильфоном из нержавеющей стали, резьбовой.
Размеры	Ду25, 32, 40 и 50	Ду25, 32, 40 и 50	Ду40 и 50.



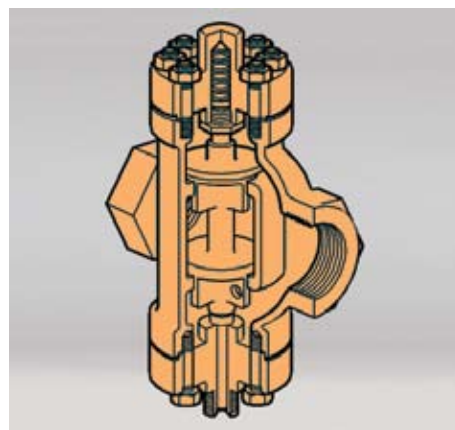
Клапаны КХ31, КХ33, КУ31 и КУ33

Тип	КХ31	КХ33	КУ31	КУ33
Материал корпуса	Чугун			
Описание	Нормально закрытый, односедельный, резьбовой.	Нормально закрытый, односедельный, фланцевый.	Нормально закрытый, односедельный, с уравнивающим сильфоном, резьбовой.	Нормально закрытый, односедельный, с уравнивающим сильфоном, фланцевый.
Размеры и соединения	1/2", 3/4", 1", 1 1/4", 1 1/2", 2". Резьба BSP.	Ду15, 20, 25, 32, 40 и 50 Фланцы Ру16.	1 1/4", 1 1/2" и 2". Резьба BSP.	Ду32, 40 и 50. Фланцы Ру16.



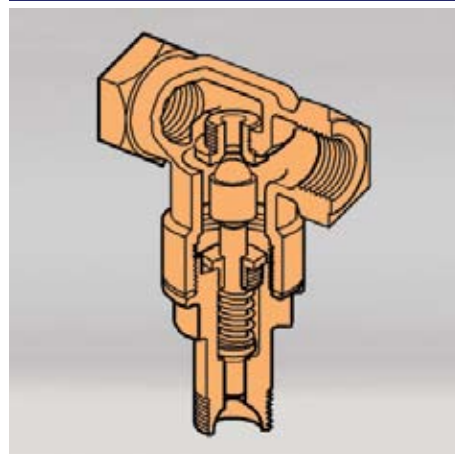
Клапаны NS и NSRA

Тип	NS	NSRA
Материал корпуса	Бронза	
Описание	Нормально открытый, двухседельный	Нормально закрытый, двухседельный
Размеры и соединения	Ду65,80 Резьбы BSP, фланцы BS4504 Ру25.	Ду65,80 Резьбы BSP, фланцы BS4504 Ру25.



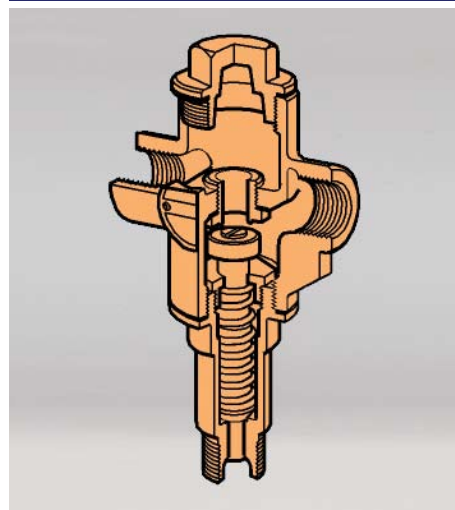
Клапаны VX и VXRA

Тип	VX	VXRA
Материал корпуса	Бронза	
Описание	Нормально открытый, односедельный	Нормально закрытый, односедельный
Размеры и соединения	1/2" Резьба или NPT	1/2" Резьба BSP или NPT



Клапаны SB и SBRA

Тип	SB	SBRA
Материал корпуса	Бронза	
Описание	Нормально открытый, односедельный	Нормально закрытый, односедельный или односедельный с отверстием постоянной протечки и как опция - защитное устройство от перегрева.
Размеры и соединения	1/2", 3/4", 1" Резьба BSP	1/2", 3/4", 1" Резьба BSP



3-портовый клапан TW для жидкостей

Материал	Чугун	Бронза
Размеры и соединения	Фланцевое соединение Ду 50, 80 и 100	Резьбовое соединение Ду20, 25 и 40. Фланцевое соединение Ду 50

Предохранительное устройство от перегрева HL

Система защиты для использования с 2- или 3-портовыми клапанами, указанными ниже.

Описание	Нормально открытые клапаны (закрываются при повышении температуры)	Нормально закрытые клапаны (открывается при повышении температуры)
2-х портовые клапаны	SB, KA, KB и KC	KX, KY, NSRA
3-х портовые клапаны	Ду25, 40 и 50 TW	



Предохранительное устройство

Регулятор температуры для спутниковых паропроводов

Регулятор температуры TA10 выполнен из нержавеющей стали и обычно используется для спутниковых паропроводов.

Система контроля	TA 10 P	TA 10 A
Описание	Система контроля с погружным датчиком температуры для регулирования температуры среды в трубопроводе с продуктом	Система контроля с датчиком температуры окружающего воздуха
Размеры и соединения	¾", 1" Резьба BSP	¾", 1" Резьба BSP

Редукционные клапаны прямого действия

Клапан редукционный для пара BRV2

Тип	BRV 2S	BRV 2B	BRV 2SP	BRV 2BP
Материал корпуса	Чугун			
Описание	С сильфоном из нерж. стали	С сильфоном из фосфористой бронзы	С сильфоном из нержавеющей стали и выносной импульсной трубкой	С сильфоном из бронзы и выносной импульсной трубкой
Размеры и соединения	Ду15, 20 и 25 Резьба BSP или NPT. Фланцы Ру25.			



Клапан BRV2

Клапан редукционный для пара SRV2

Тип	SRV2
Материал корпуса	Нержавеющая сталь
Среда	Пар или газ
Размеры и соединения	Ду15, 20 и 25 Резьба BSP или NPT. Фланцы Ру25.



Клапан SRV2

Клапаны редукционные для пара BRV7

Тип	BRV 71	BRV 73
Материал корпуса	Чугун	
Размеры и соединения	1", 1¼", 1½" и 2" Резьба BSP или NPT	Ду25, 32, 40 и 50 Фланцы Ру16.



Клапан BRV7

Клапаны редукционные для жидкостей LRV2

Тип	LRV 2B	LRV 2S
Материал корпуса	Бронза	
Описание	С сильфоном из фосфористой бронзы	С сильфоном из нержавеющей стали
Размеры и соединения	1/2", 3/4" Резьба BSP или NPT.	1/2", 3/4" Резьба BSP или NPT.



Клапан LRV2

Клапаны редукционные пара, воды, масел, сжатого воздуха DRV

Тип	DRV4, DRV 4G	DRV7
Материал корпуса	Сталь	Чугун SG
Размеры и соединения	Ду15, 20, 25, 32, 40, 50, 65, 80 и 100. Фланцы Ру40.	Ду15, 20, 25, 32, 40, 50, 65, 80 и 100. Фланцы Ру25.



Клапан DRV

Редукционный клапан для пара с санитарным быстроразъемным соединением SRV 66

Описание	Самодренажный редукционный клапан углового типа из нержавеющей стали
Размеры и соединения	Ду15, 20, 25, 32, 40, 50. Санитарное быстроразъемное соединение

Клапан пара, воды, масел, сжатого воздуха DEP для поддержания давления до себя

Тип	DEP4	DEP7
Материал корпуса	Сталь	Чугун SG
Размеры и соединения	Ду15, 20, 25, 32, 40, 50, 65, 80 и 100. Фланцы Ру40.	Ду15, 20, 25, 32, 40, 50, 65, 80 и 100. Фланцы Ру25.



Клапан DEP

Редукционный клапан DP27 прямого действия с пилотным управлением

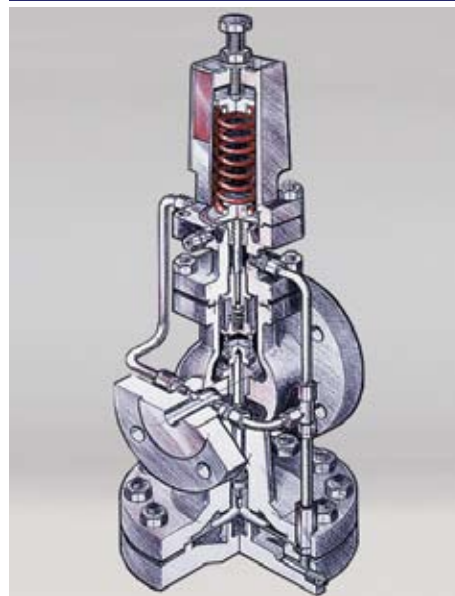
Тип	DP27	DP27E	DP27G	DP27Y
Материал корпуса	Чугун SG			
Описание	Для пара или сжатого воздуха.	Клапан с соленоидом для дистанционного управления	Для сжатого воздуха и газов, кроме кислорода. Главный и пилотный клапаны имеют кольцо из материала "нитрил"	С пружиной, позволяющей точно поддерживать малые давления (0,2 - 3 бар).
Размеры и соединения	Ду15LC (кроме DP27G), Ду15, 20, 25, 32, 40 и 50, Резьба BSP или NPT (только Ду15 - Ду25). Фланцы Ру25.			



Клапан DP27

Редукционный клапан с пилотным управлением DP143

Тип	DP143	DP143H	DP143G
Материал корпуса	Сталь		
Описание	Для использования на паре	С "мягким седлом" для газов, кроме кислорода	Для высоких температур (до 350°C).
Размеры и соединения	Ду15LC (кроме DP27G), Ду15, 20, 25, 32, 40, 50 и 80. Резьба BSP или NPT (только Ду15 - Ду25). Фланцы Ру40.		



Клапан DP143/163

Редукционный клапан прямого действия с пилотным управлением DP 163

Тип	DP163	DP 163 G	DP 143 Y
Материал корпуса	Нержавеющая сталь		
Описание	Для использования на паре	С "мягким седлом" для газов, кроме кислорода	С пружиной, позволяющей точно поддерживать малые давления
Размеры и соединения	Ду15LC (кроме DP27G), Ду15, 20, 25, 32, 40, 50 и 80. Резьба BSP или NPT (только Ду15 - Ду25). Фланцы Ру40.		

Предохранительные клапаны

Предохранительные клапаны серии SV60

Тип	SV607	SV604
Описание	Предохранительный клапан полного открытия для работы с такими средами как пар, воздух, газы, жидкости.	
Применение	Для защиты паровых котлов, сосудов под давлением, трубопроводов и другого оборудования.	
Материал корпуса	Чугун SG	Сталь
Давление	Вход Ру25 выход Ру16	Вход Ру40 выход Ру16
Размеры	Ду20-150	Ду20-150



Клапан SV60

Клапан предохранительный SV615

Тип	SV 615
Описание	Предохранительный клапан полного открытия для работы с такими средами как пар, воздух, газы, жидкости.
Применение	Для защиты паровых или водяных котлов, парогенераторов, сосудов под давлением, ресиверов и воздушных компрессоров, автоклавов, трубопроводов и др. оборудования.
Соединения	Входное соединение Резьба BSP или NPT. Быстросъемное санитарное (только для Ду15, Ду20 и Ду25). Выходное соединение. Резьба BSP или NPT.
Размеры	От 1/2" до 2"



Клапан SV615

Клапан предохранительный SVL606

Тип	SVL606
Описание	Клапан полностью выполнен из нержавеющей стали и предназначен для работы с такими средами как пар, воздух, газы, жидкости.
Применение	Для защиты паровых котлов, сосудов под давлением, трубопроводов и другого оборудования, особенно там, где имеются специальные требования к материалам. Клапан может также использоваться в криогенной технике
Возможные типы	SVL606-B с уплотненным колпачком для жидкостей SVL606-C с уплотненным рычагом для пара (или тех случаев, когда требуется рычаг).
Размеры и соединения	Вход Ду 25 32 40 50 65 80 100 150 Фланцы Ру40 Выход Ду 40 50 65 80 100 125 150 250 Фланцы Ру16.



Клапан SVL606

Конденсатоотводчики

Конденсатоотводчик является существенной частью любой паровой системы, он задерживает пар внутри процесса для максимальной утилизации тепла, но при этом выпускает конденсат и неконденсируемые газы. Правильно подобранный, рассчитанный и установленный конденсатоотводчик – это энергосберегающее устройство, способное сэкономить значительные средства и чрезвычайно быстро окупиться.

Системы контроля работы конденсатоотводчиков

Камеры типа ST для системы контроля за работой конденсатоотводчиков Spiratec

Тип	ST 14	ST 16	ST 17
Применение	Для определения неисправных конденсатоотводчиков, пропускающих пар. В комбинации с монитором R1C или R16C и датчиком WLS1 имеется возможность определения конденсатоотводчиков, сломавшихся в закрытом положении, или заблокированных грязью.		
Возможные типы	ST141 Корпус из стали, резьбовое соединение. ST142 Корпус из стали, соединение под сварку ST143 Корпус из стали, фланцевое соединение.	ST161 Корпус из нержавеющей стали, резьбовое соединение. ST162 Корпус из нержавеющей стали, соединение под сварку. ST163 Корпус из нержавеющей стали, фланцевое соединение.	ST171 – Корпус из чугуна SG, резьбовое соединение.
Макс. Давление	32 бари	32 бари	32 бари
Макс. Температура	240°C	240°C	240°C
Размеры и соединения	1/2", 3/4", 1", 1 1/2" и 2" Резьба BSP или NPT. Под сварку по BS 3799 Ду15, Ду20, Ду25, Ду40 и Ду50 Фланцы Ру40.	1/2", 3/4", 1", 1 1/2" и 2" Резьба BSP или NPT. Под сварку по BS 3799 Ду15, Ду20, Ду25, Ду40 и Ду50 Фланцы Ру40.	1/2", 3/4" и 1" Резьба BSP или NPT.



ST14



ST16



ST17



Портативный индикатор Type 30 системы контроля работы конденсатотводчиков Spiratec

Портативный индикатор Type 30 системы контроля работы конденсатоотводчиков Spiratec предназначен для определения конденсатоотводчиков, пропускающих пар.

С помощью встроенного кабеля индикатор соединяется с датчиком SS1, встроенным в камеру контроля Spiratec. При нормальной работе конденсатоотводчика на индикаторе горит зеленая лампа, если конденсатоотводчик пропускает пар, горит красная лампа.



Индикатор Type 30

Блоки дистанционного контроля R1 и R12 системы Spiratec контроля работы конденсатоотводчиков

Описание	С помощью разъемов датчик SS1, встроенный в камеру Spiratec, или конденсатоотводчик соединяется с блоками дистанционного контроля R1 или R12, которые располагаются в удобном месте. Конденсатоотводчик может быть проверен путем подсоединения индикатора Type 30 непосредственно к блоку R1 или R1
Применение	Для определения конденсатоотводчиков, пропускающих пар.
Возможные типы	Блоки: R1 - Блок для контроля за одним конденсатоотводчиком. R12- Блок для контроля за 12-ю конденсатоотводчиками. Разъемы: PT2 Разъем с резьбовым соединением. Материал – латунь. Исполнение по IP67. PT3 Угловой разъем с резьбовым соединением. Материал – латунь.



Блок R1

Монитор R16C системы контроля типа Spiratec за работой конденсатоотводчиков

Spiratec R16C - это монитор контроля за работой конденсатоотводчиков на 16 каналов. Смонтированный дистанционно, монитор постоянно опрашивает до 16 датчиков Spiratec и отображает состояние конденсатоотводчиков: нормальное, пропускает пар или затоплен. Монитор R16C имеет стандартные исполнения питания 96-240 В пер. тока или 24 В пер. тока. Монитор может иметь настенное крепление или для установки в панель приборов.



Монитор R16C

Термостатические капсульные конденсатоотводчики

Тип	BPT13	BPC32	MST21
Материал корпуса	Латунь	Сталь	Нержавеющая сталь
Типы	BPT13 A - угловое соединение BPT13 S - прямое соединение BPT13 UA - угловое соединение с наружной резьбой BPT13 US - прямое соединение с наружной резьбой	BPC32 со встроенным плоским фильтром, BPC32Y с Y-образным фильтром.	MST21 - стандартная производительность (для спутниковых паропроводов) MST21H - повышенная производительность для больших нагрузок.
Максимальное рабочее давление	13 бари	32 бари	21 бари при 235°C
Максимальная рабочая температура	220°C	300°C при 32 бари	235°C при 21 бари
Максимальная пропускная способность по конденсату (см. описание)	800 кг/ч	1850 кг/ч	800 кг/ч
Размеры и соединения	1/2" и 3/4" резьба BSP (BS 21 параллельная) или NPT.	1/2", 3/4", и 1" Резьба BSP или NPT. Под сварку внахлест по BS 3799. По сварку встык по EN 12 627. Ду15, 20 и 25 Фланцы Ру40	1/4" и 1/2" Резьба BSP или NPT



BPT13



BPC32



MST21

Тип	BT6	BT6HC	BTM 7	BTS 7
Материал корпуса	Нержавеющая сталь			
Максимальное рабочее давление	6 бари	6 бари	7 бари	7 бари
Максимальная рабочая температура	165°C при 6 бари	165°C при 6 бари	170°C	170°C
Максимальная пропускная способность по конденсату (см. описание)	1500 кг/ч	4200 кг/ч	800 кг/ч	800 кг/ч
Размеры и соединения	½", ¾", 1" Быстросъемное санитарное соединение	1" и 1½" Быстросъемное санитарное соединение	¼", ½", ¾", 1" Резьба BSP или NPT. ¼", ½", ¾", 1" OD x 16 swg (0,065") тонкостенная трубка под сварку ½", ¾", 1" Tri-clover - быстросъемное санитарное соединение	¼", ½", ¾", 1" Резьба BSP или NPT. ¼", ½", ¾", 1" OD x 16 swg (0,065") тонкостенная трубка под сварку.

Тип	BPW32	№8	Bydrain
Материал корпуса	Нержавеющая сталь	Латунь	Нержавеющая сталь
Описание	Ремонтопригодный капсульный конденсатоотводчик для установки между фланцами.	Термостатический конденсатоотводчик жидкостного расширения с фиксированной температурой выпуска конденсата в диапазоне 60-100 °C	Конденсатоотводчик жидкостного расширения. Предназначен для предотвращения замерзания водяных и паровых систем.
Максимальное рабочее давление	21 бари	17 бари	10 бари
Максимальная рабочая температура	242°C	232°C	70°C
Максимальная пропускная способность по конденсату (см. описание)	800 кг/ч	330 кг/ч	1600 кг/ч
Размеры и соединения	Ду15, Ду20 и Ду25 Для установки между фланцами Ру40.	½" Резьба BSP или NPT	½", ¾" Резьба BSP или NPT

Биметаллические конденсатоотводчики

Тип	SMC32	SMC32Y	SM45
Материал корпуса	Сталь		
Описание	Разборный со встроенным плоским фильтром	Разборный с Y-образным фильтром	Разборный со встроенным плоским фильтром.
Максимальное рабочее давление	32 бари	32 бари	45 бари
Максимальная рабочая температура	350°C	350°C	250°C
Максимальная пропускная способность по конденсату	950 кг/ч	950 кг/ч	3800 кг/ч
Размеры и соединения	½", ¾", и 1" Резьба BSP или NPT. ½", ¾", и 1" Под сварку внахлест Ду15, 20 и 25. Фланцы Ру40.	½", ¾", и 1" Резьба BSP или NPT. ½", ¾", и 1" Под сварку внахлест Ду15, 20 и 25. Фланцы Ру40.	½", ¾", 1" Резьба BSP или NPT. ½", ¾", 1", 1½". Под сварку встык. Фланцы Ру64.



Конденсатоотводчик SMC32

Тип	HP45	HP80	HP100
Материал корпуса	Сталь		
Описание	Спроектированы для дренажа оборудования с высоким давлением и температурой. Внутренние детали выполнены из коррозионно-устойчивой нержавеющей стали. Конденсатоотводчики могут ремонтироваться без демонтажа трубопровода		
Максимальное рабочее давление	45 бари	80 бари	100 бари
Максимальная рабочая температура	450°C	500°C	500°C
Максимальная пропускная способность по конденсату	780 кг/ч		
Размеры и соединения	½", ¾" и 1". Резьба BSP/ NPT, а также соединение под сварку внахлест. Ду20 и Ду25 Фланцами Ру64.	½", ¾" и 1" Под сварку внахлест или встык.	½", ¾" и 1" Под сварку внахлест или встык.

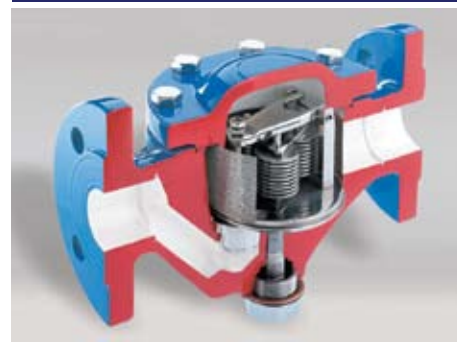


Конденсатоотводчик HP

Тип	HP150	HP210	ABL
Материал корпуса	Сталь		
Описание	Спроектированы для дренажа оборудования с высоким давлением и температурой. Внутренние детали выполнены из коррозионно-устойчивой нержавеющей стали. Конденсатоотводчики могут ремонтироваться без демонтажа трубопровода		Спроектированы для дренажа оборудования с высокими расходами, работающими при постоянном давлении.
Максимальное рабочее давление	150 бари	210 бари	До 40 бари
Максимальная рабочая температура	500°C	570°C	400°C
Максимальная пропускная способность по конденсату	780 кг/ч		11000 кг/ч
Размеры и соединения	½", ¾" и 1" Под сварку внахлест или встык.		1½" и 2". Резьба BSP или NPT, а также соединение под сварку. Ду40 и Ду50 Фланцы Ру40 Ру64/100.

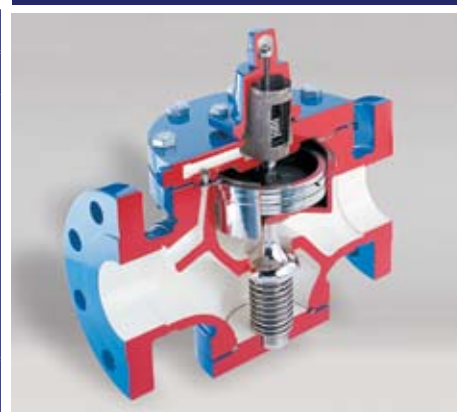


Конденсатоотводчик HP



Конденсатоотводчик ABL

Тип	SP80N и SP100N	SP80E и SP100E
Материал корпуса	Сталь	
Описание	Конденсатоотводчики серии SP разработаны для оборудования с большими расходами конденсата. Пилотное управление главным клапаном. Корпус выполнен из стали. Имеет встроенный фильтр, защищающий пилотный клапан, а также устройство для изменения температуры сливаемого конденсата	
Применение	Для низких давлений	Для высоких давлений
Максимальное рабочее давление	3 бари	21 бари
Максимальная рабочая температура	300°C	300°C
Максимальная пропускная способность по конденсату	80000 кг/ч	190000 кг/ч
Размеры и соединения	3" и 4" Под сварку внахлест или встык Ду80 и Ду100 Фланцы Ру40.	



Конденсатоотводчик серии SP80/100

Поплавковые конденсатоотводчики

Тип	IFT14	FT14	FT14HC	FTS14
Материал корпуса	Чугун SG			Нержавеющая сталь
Описание	С воздушником и датчиком контроля работы Spiratec.	Со встроенным автоматическим воздушником.		
Макс. рабочее давление	14 бари	14 бари	14 бари	14 бари
Макс. рабочая температура	190°C при 14 бари	250°C при 14 бари (Ду15-25) 220°C при 14 бари (1½" и 2")	300°C при 14 бари	220°C при 14 бари
Максимальная пропускная способность	500 кг/ч	23000 кг/ч	2200 кг/ч	1200 кг/ч
Размеры и соединения	½" и ¾" Резьба BSP или NPT.	½", ¾", 1", 1½" и 2" Резьба BSP или NPT. Ду15, Ду20 и Ду25 Фланцы Ру16.	1", 1 ¼" Резьба BSP или NPT.	½", ¾" и 1" Резьба BSP или NPT. Ду15, Ду20 и Ду25 Фланцы Ру16.



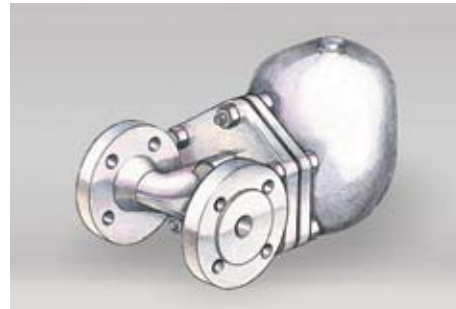
Конденсатоотводчик IFT14



Конденсатоотводчик FT14



Конденсатоотводчик FTS14



Конденсатоотводчик FT43/47/44/46

Тип	FT43	FT47	FT44	FT46
Материал корпуса	Чугун	Чугун SG	Сталь	Нержавеющая сталь
Описание	С автоматическим воздушником. Может поставляться как с горизонтальными соединениями, так и с вертикальными (FT__V Ду25-50).			С автоматическим воздушником.
Макс. рабочее давление	14 бари	32 бари	32 бари	25,5 бари
Макс. рабочая температура	220°C	239°C	239°C	220°C
Макс. пропускная способность	44000 кг/ч (Ду80 и 100)	20000 кг/ч	44000 кг/ч (Ду80 и 100)	20000 кг/ч
Размеры и соединения	Ду25, 40, 50, 80 и 100.	Ду15, 20, 25, 40, 50.	Ду15, 20, 25, 40, 50, 80 и 100.	Ду15, 20, 25, 40, 50.

Конденсатоотводчики с поплавком типа «перевернутый стакан»

Серия	S и SF	HM
Материал корпуса	Чугун	
Описание	Разборный конденсатоотводчик для монтажа на горизонтальных трубопроводах. Имеет встроенный фильтр.	
Макс. рабочее давление	13 бари	14 бари
Макс. рабочая температура	200°C	200°C
Макс. пропускная способность по конденсату	3400 кг/ч	900 кг/ч
Размеры и соединения	1/2", 3/4", 1" и 1 1/2". Резьба BSP или NPT. Ду15, 20, 25, 40, 50. Фланцы Ру16.	1/2", 3/4" и 1". Резьба BSP или NPT. Ду15, 20, 25. Фланцы Ру16.

Серия	HM34	SCA
Материал корпуса	Сталь	
Описание	Разборный конденсатоотводчик для монтажа на горизонтальных трубопроводах. Имеет встроенный фильтр.	
Макс. рабочее давление	32 бари	41,5 бари
Макс. рабочая температура	250°C	250°C
Макс. пропускная способность	420 кг/ч	600 кг/ч
Размеры и соединения	1/2", 3/4" и 1". Резьба BSP или NPT. Ду15, 20, 25. Фланцы Ру40.	

Серия	200	600	900
Материал корпуса	Чугун		
Описание	Разборный конденсатоотводчик для монтажа на вертикальных трубопроводах при движении конденсата снизу вверх.		
Макс. рабочее давление	17 бари	41 бари при 250°C	62 бари при 260°C
Макс. рабочая температура	210°C	400°C при 29 бари	400°C при 49 бари
Макс. пропускная способность	8500 кг/ч	9000 кг/ч	6300 кг/ч
Размеры и соединения	1/2" - 2" Резьба BSP или NPT Ду15 - Ду50 Фланцы Ру16.	Ду15 - Ду50 Фланцы Ру40 или Ру25.	Ду15 - Ду50 Фланцы Ру64 или Ру40.



Конденсатоотводчики HM, HM34



Конденсатоотводчики 200, 600, 900

Термодинамические конденсатоотводчики

Тип	ITD32	TD42	TD42S_	TD52M
Материал корпуса	Нержавеющая сталь		Легированная сталь	Нержавеющая сталь
Описание	Разборный, со встроенным датчиком контроля работы Spiratec.	Разборный, с резьбовым соединением.	Разборный, с соединением под сварку.	Разборный
Возможные типы	ITD32L ITD32LA ITD32H ITD32HA	TD42L TD42LA TD42H TD42HA	TD42S2 - стандартное исполнение TD42S3 - для эксплуатации при низких температурах окружающей среды (до -46°C)	TD52MLC TD52MA TD52MLCA
Максимальное рабочее давление	32 бари	42 бари	42 бари	52 бари
Максимальная рабочая температура	240°C	255°C	250°C	255°C
Максимальная пропускная способность по конденсату	800 кг/ч	1900 кг/ч	2000 кг/ч	2100 кг/ч
Размеры и соединения	ITD32L и LA: 1/2" и 3/4" Резьба BSP или NPT. ITD32H и HA: 1/2" Резьба BSP или NPT.	3/8", 1/2", 3/4" и 1" Резьба BSP или NPT	1/2"LC, 1/2", 3/4"LC, 3/4", 1"LC, 1". Под сварку.	1/4", 3/8", 1/2", 3/4" и 1" Резьба BSP или NPT

Обозначение опций:

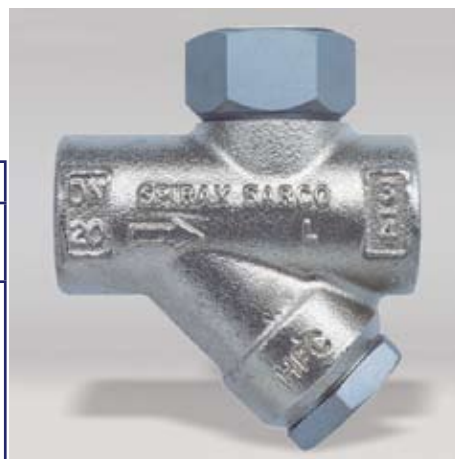
A - Воздухобрасывающий диск;

L или LC – Пониженная пропускная способность;

LA или LCA – Пониженная пропускная способность + воздухобрасывающий диск;

H – Повышенная пропускная способность;

HA - Повышенная пропускная способность + воздухобрасывающий диск



Конденсатоотводчик TD42



Конденсатоотводчик TD52M

Тип	TD32F	TD45	TD1464
Материал корпуса	Нержавеющая сталь		
Описание	Разборный, предназначен для дренажа паропроводов.	Предназначен для дренажа паропроводов средних давлений.	
Возможные типы	TD32F TD32FLC TD32FA TD32FLCA		
Максимальное рабочее давление	32 бари	45 бари	52 бари
Максимальная рабочая температура	255°C	350°C	260°C
Максимальная пропускная способность по конденсату	1900 кг/ч	400 кг/ч	150 кг/ч
Размеры и соединения	Ду15LC, 15, 20 и 25. Фланцы Ру40.	1/2" и 3/4" Резьба BSP или NPT. 1/2", 3/4" и 1" Под сварку встык или внахлест. Ду15 и Ду20 Фланцы Ру64.	1/2" и 3/4" Резьба BSP или NPT. 1/2", 3/4" и 1" Под сварку встык или внахлест. Ду15 и Ду20 Фланцы Ру64.

Обозначение опций:

A - Воздухосбрасывающий диск;

L или LC – Пониженная пропускная способность;

LA или LCA – Пониженная пропускная способность + воздухосбрасывающий диск;

H – Повышенная пропускная способность;

HA - Повышенная пропускная способность + воздухосбрасывающий диск



Конденсатоотводчик TD32F



Конденсатоотводчик TD45

Тип	TD62	TD120	BTD52L
Материал корпуса	Нержавеющая сталь		
Описание	Термодинамический конденсатоотводчик высокого давления со встроенным фильтром-ловушкой. Предназначен для дренажа паропроводов с давлением до 62 бари.	Термодинамический конденсатоотводчик, рассчитанный на высокие давления. Обычно применяется для дренажа паропроводов с давлением до 250 бари.	Конденсатоотводчик изготавливается из нержавеющей стали марки 316L и применяется для дренажа в системах апиrogenного пара.
Возможные типы	TD62M TD62LM		
Максимальное рабочее давление	62 бари	250 бари	10 бари
Максимальная рабочая температура	482°C	522°C	220°C
Максимальная пропускная способность по конденсату	450 кг/ч	280 кг/ч	220 кг/ч
Размеры и соединения	1/2", 3/4", 1" Резьба NPT 1/2", 3/4", 1" Под сварку. Ду15, 20 и 25 Фланцы Ру100.	1/2", 3/4" и 1" Под сварку Ду15, 20 и 25 Фланцы Ру100, Ру250 и ANSI 600	1/4", 3/8", 1/2" Резьба BSP или NPT. 1/2" тонкостенная трубка под сварку. 1/2" Быстро-съемное санитарное соединение.



Конденсатоотводчик TD62



Конденсатоотводчик TD120

Продувочный клапан

Дополнительный продувочный клапан разработан как узел для комплектации следующих конденсатоотводчиков Spirax Sarco:

TD42, TD3-3, UTD30L, TD42, VPC30Y, SMC32Y

Ограничение применения:

Максимальное допустимое давление 63 бари

Максимальная допустимая температура 400°C

Неразборные конденсатоотводчики из нержавеющей стали

Серия	SBP30	TSS21
Описание	Капсульный термостатический конденсатоотводчик	Конденсатоотводчик обычно используется для паровых спутников. Установленный в определенном положении он способен выпускать конденсат при фиксированной температуре 90°C.
Возможные типы	SBP30 SBP30LCV SBP30H SBP30HCV	
Максимальное рабочее давление	30 бари	21 бари
Максимальная рабочая температура	285°C	242°C
Максимальная пропускная способность по конденсату	1900 кг/ч	500 кг/ч
Размеры и соединения	1/2", 3/4" Резьба BSP Под сварку. Ду15 и 20. Фланцы Ру40, 25 и 16.	1/2" Резьба BSP или NPT Под сварку.

Серия	SIB30	SIB45
Описание	Конденсатоотводчик с поплавком типа "перевернутый стакан".	
Возможные типы	SIB30 SIB30H	
Максимальное рабочее давление	30 бари	60 бари
Максимальная рабочая температура	400°C при 26 бари	450°C при 54 бари
Максимальная пропускная способность по конденсату	450 кг/ч	430 кг/ч
Размеры и соединения	1/2" и 3/4" Резьба BSP или NPT. Ду15 и 20 Под сварку Ду15 и 20 Фланцы Ру40.	SIB 45/5 Ду20 и Ду25 Под сварку. Ду20 и Ду25 Фланцы Ру100 и ANSI 600.

Обозначение опций:

L – Пониженная пропускная способность;

LCV – Пониженная пропускная способность + обратный клапан;

H – Повышенная пропускная способность;

HCV - Повышенная пропускная способность + обратный клапан.



Конденсатоотводчик SBP30



Конденсатоотводчик TSS21



Конденсатоотводчик SIB30



Конденсатоотводчик SIB45

Магистральные соединители

Магистральный соединитель может располагаться на трубопроводе, ориентированном в пространстве как угодно, но при этом конденсатоотводчик будет всегда располагаться в горизонтальной плоскости.



Магистральный соединитель PC20

Тип	PC 10	PC20	IPC20	IPC21
Материал корпуса	Нержавеющая сталь			
Описание	Прямое соединение.	Со встроенным фильтром	Со встроенным фильтром и датчиком работы конденсатоотводчика Spiratec	Со встроенным фильтром и датчиком работы конденсатоотводчика Spiratec
Возможные типы	PC10 PC10HP			
Применяется с конденсатоотводчиками	UTD30, UTDM42, UTD52, UBP30, UIB30 и UIB30H.	UTD30L, UTD30H, UBP21, UBP32, UBP30, UIB30H и UTDM42L	UTD52L, UTD52H, UTD30L, UTD30H, UBP21 и UBP32	UIB30, UIB30H, UFT14 и UFT32
Максимальное рабочее давление	PC10 - 32 бари PC10HP - 42 бари	32 бари	32 бари	32 бари
Максимальная рабочая температура	400°C	220°C	240°C	240°C
Размеры и соединения	Ду15, Ду20 и Ду25 Резьба BSP, NPT Под сварку.			

Тип	PC30	PC33	PC34	PC35
Материал корпуса	Нержавеющая сталь			
Описание	Магистральный соединитель с 1 запорным клапаном.	Магистральный соединитель с 1 запорным клапаном и дренажом до к/о и сбросом давления	Магистральный соединитель с 1 запорным клапаном и дренажом до к/о и сбросом давления	Магистральный соединитель с 1 запорным клапаном и дренажом до к/о. Одно место подсоединения вверху должно быть всегда заглушено.
Применение	Применяются со всеми типами конденсатоотводчиков, выпускаемых для монтажа на магистральных соединителях.			
Макс. рабочее давление	42 бари			
Макс. рабочая температура	400°C			
Размеры и соединения	Ду15, Ду20 Резьба BSP, NPT Под сварку.			



Магистральный соединитель PC30

Тип	PC40	PC43	PC44	PC45	PC46	PC47
Описание	PC4_ - магистральный соединитель с двумя встроенными запорными клапанами, которые изолируют поток до и после конденсатоотводчика. Применяются со всеми типами конденсатоотводчиков, выпускаемых для монтажа на магистральных соединителях.					
Максимальное рабочее давление	42 бари					
Максимальная рабочая температура	400°C					
Размеры и соединения	Ду15, Ду20 Резьба BSP, NPT Под сварку.					



PC40



PC45



PC46

Конденсатоотводчики, используемые с магистральными соединителями

Тип	UTD30	UTDM42L
Материал корпуса	Нержавеющая сталь	
Описание	Термодинамический конденсатоотводчик со встроенным фильтром.	
Возможные типы	UTD30L UTD30H UTD30LA UTD30HA	
Максимальное рабочее давление	30 бари	42 бари
Максимальная рабочая температура	255 °C	315°C
Максимальная пропускная способность по конденсату	420 кг/ч	320 кг/ч

Обозначение опций:

L – Пониженная пропускная способность;

LA – Пониженная пропускная способность + воздушосбрасывающий диск;

H – Повышенная пропускная способность;

HA - Повышенная пропускная способность + воздушосбрасывающий диск

Тип	UBP21	UBP32
Материал корпуса	Нержавеющая сталь	
Описание	Термостатический капсульный конденсатоотводчик, уравновешенный по давлению.	
Возможные типы	UBP21, UBP21CV (со встроенным обратным клапаном)	UBP32, UBP32CV (со встроенным обратным клапаном)
Максимальное рабочее давление	21 бари	32 бари
Максимальная рабочая температура	242 °C	240°C
Максимальная пропускная способность по конденсату	520 кг/ч	620 кг/ч



Конденсатоотводчик
UTD30



Конденсатоотводчик
UTDM42L



Конденсатоотводчик
UBP32

Тип	UFT14	UFT32
Материал корпуса	Нержавеющая сталь	
Описание	Поплавковый конденсатоотводчик со встроенным автоматическим воздушником.	
Максимальное рабочее давление	14 бари	32 бари
Максимальная рабочая температура	200 °С	240°С
Максимальная пропускная способность по конденсату	380 кг/ч	380 кг/ч



Конденсатоотводчик UFT14

Тип	USM21
Материал корпуса	Нержавеющая сталь
Описание	Биметаллический конденсатоотводчик
Максимальное рабочее давление	21 бари
Максимальная рабочая температура	400 °С
Максимальная пропускная способность по конденсату	450 кг/ч

Коллекторы для распределения пара и сбора конденсата. Тип MSC

Тип	MSC
Описание	Различные модификации компактных коллекторов из углеродистой стали со встроенными запорными клапанами поршневого типа, работающими в режимах распределения пара и сбора конденсата.
Применение	Коллекторы могут использоваться в режиме распределения пара или сбора конденсата в зависимости от способа установки
Возможные типы	MSC04 с 4 соединениями MSC08 с 8 соединениями MSC12 с 12 соединениями



Коллектор MSC

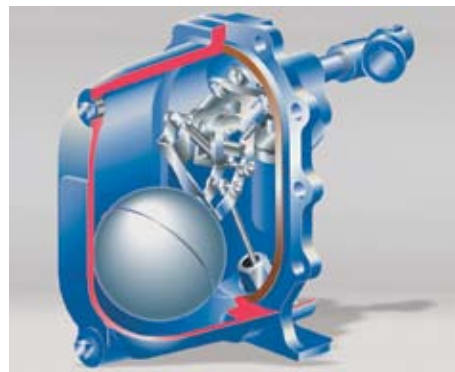
Конденсатные насосы

Одним из условий обеспечения максимальной эффективности является возврат чистого конденсата в котельную.

Оборудование Spirax Sarco для сбора и возврата конденсата позволяет решить эту задачу наиболее эффективно.

Механические насосы и перекачивающие конденсатоотводчики

Автоматические перекачивающие конденсатоотводчики АРТ10, АРТ 14, АРТ 14НС



Перекачивающий конденсатоотводчик АРТ10

Тип	АРТ 10	АРТ 14	АРТ14НС
Описание	Устройство способно работать или как конденсатоотводчик, или как насос, в зависимости от давления в конденсатной магистрали. Для перекачивания конденсата используется вытесняющая сила острого пара или сжатого воздуха. Конденсатоотводчик используется для удаления конденсата от оборудования при любых условиях, в том числе и от оборудования, находящегося под вакуумом		
Макс. давление	4,5 бари	13,8 бари	13,8 бари
Максимальная температура	155°C	198°C	198°C
Размеры и соединения	Размер Ду20 x Ду20	Размер Ду40 x Ду25	Размер Ду50 x Ду40



Перекачивающие конденсатоотводчики АРТ14, АРТ14НС

Автоматические насосы типа MFP14

Автоматические насосы типа MFP14, MFP14S и MFP14SS являются вытесняющими ресиверами, работающими на паре, сжатом воздухе или газе в качестве рабочей среды. В основном, они используются для подъема жидкостей, например, конденсата, на более высокий уровень. Насосы могут использоваться для непосредственного дренажа оборудования, находящегося под вакуумом или под давлением.

Тип	MFP14	MFP14 S	MFP14 SS
Материал корпуса	Чугун SG	Сталь	Нержавеющая сталь
Размеры и соединения	1", 1½", 2" и 3" x 2" Резьба Резьба BSP. Ду25, Ду40, Ду50 и Ду80 x Ду50 фланцы Ру 16	Ду50 Фланцы Ру16	Ду50 Фланцы Ру 16



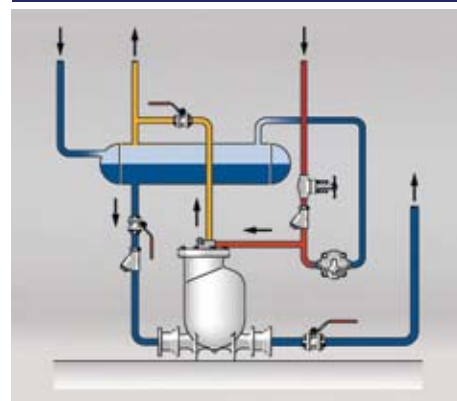
Автоматический насос MFP14

Система сбора и перекачки конденсата типа MFP14-PPU

Система MFP14-PPU предназначена для сбора и перекачки горячего конденсата. Одна система может обеспечить производительность по конденсату до 6000 кг/ч, напор 4 - 80 м.

Система поставляется полностью смонтированная на раме.

Система MFP14-PPU приводится в действие сжатым воздухом или паром. Система может применяться для перекачки практически любых жидкостей в различных отраслях промышленности.



Система MFP14-PPU (схема)

Максимальное давление в ресивере	0,5 бари
Максимальное рабочее давление пара или сжатого воздуха	13,8 бари
Давление холодного гидроиспытания системы	24 бари
Максимальная производительность	5000 кг/ч

ЕРМ1 и ЕРМ2 - Электронные счетчики ходов для автоматических насосов типа MFP

Электронные мониторы ЕРМ1 и ЕРМ2 спроектированы для определения количества среды, перекачиваемой автоматическими насосами типа MFP14.

ЕРМ1	ЕРМ2
ЕРМ1 имеет хорошо читаемый жидкокристаллический дисплей, показывающий количество ходов насоса. Зная количество жидкости, перекачиваемое за один ход, можно легко посчитать количество перекаченной жидкости. ЕРМ1 снабжен устройством сброса на нуль со специальной блокировкой от несанкционированного доступа.	ЕРМ2 может быть соединен с АСУТП. Подключение дополнительного реле может показывать работоспособность системы и тем самым служить простым средством диагностики насоса. Количество перекаченной жидкости в данном случае может подсчитываться автоматически.

Конденсатные насосы с электродвигателями

Установка сбора и перекачки конденсата серии SPIRAMONOPUMP

Описание	Установка серии SPIRAMONOPUMP предназначена для сбора и возврата горячего конденсата и рассчитана на относительно небольшую производительность. Она состоит из ресивера, расположенного под ним насоса с электроприводом и системы включения/выключения насоса в зависимости от уровня конденсата в ресивере.
Ресивер	В стандартном исполнении установка снабжена 80-ти литровым ресивером из нержавеющей стали (в качестве опции могут поставляться установки с ресивером из оцинкованной стали). Оба типа ресиверов оснащаются инспекционным люком, а также отверстиями для подвода конденсата, вентиляции, перелива, соединения с насосом, дренажа и подключения водомерного стекла.
Насосы	Установка оснащается вертикальным, центробежным, многоступенчатым насосом серии CR1 фирмы Grundfos со следующими параметрами: $H = 13...42$ м, $Q = 0,4...2,4$ м ³ /ч. Тип насоса подбирается для каждой установки индивидуально.

Установка сбора и перекачки конденсата серии SPIRAPUMP

Описание	Установки сбора и перекачки конденсата SPIRAPUMP предназначены для перекачки горячего конденсата, который обычно возвращается в котельную и используется как питательная вода для котлов. Они могут перекачивать до 40 000 кг конденсата в час при 98°C с напором до 45 м. Установка включает в себя три основные части - ресивер, насосы и систему управления
Ресивер	Выпускаются установки с четырьмя типами ресиверов А - 200 литров В - 450 литров С - 750 литров D - 1100 литров В стандартном исполнении установка ресивером из оцинкованной стали (в качестве опции могут поставляться установки с ресивером из нержавеющей стали). Ресиверы крепятся на соответственно стальную окрашенную раму или раму из нержавеющей стали. Оба типа ресиверов оснащаются инспекционным люком, а также отверстиями для подвода конденсата, вентиляции, перелива, соединения с насосом/насосами, дренажа и подключения водомерного стекла.
Насосы	Установка оснащается двумя вертикальными, центробежным, многоступенчатым насосами серии CR фирмы Grundfos. Тип насоса подбирается для каждой установки индивидуально

Трубопроводная арматура

Для обеспечения длительной и надежной работы парового оборудования необходимо, чтобы пар был сухим и чистым, а техническое обслуживание арматуры - простым и доступным. Spirax Sarco выпускает полный набор изделий, обеспечивающих соблюдение этих условий.

Запорные клапаны с сальфонным уплотнением

Клапаны с сальфонным уплотнением серий BSA

Применяются с такими средами как пар, газы и различные жидкости: конденсат, вода и др. Выпускаются клапаны со специальными дросселирующими плунжерами для работы как запорно-регулирующие (тип Т), с "мягким" уплотнительным кольцом из материала R-PTFE на плунжере для плотного закрытия при использовании на жидкостях (до Ду100) и с уравновешенным плунжером (Ду125 - Ду250).



Клапан серии BSA

Тип	BSA1T	BSA2T	BSA3T	BSA6T и BSA64T
Материал корпуса	Чугун	Чугун SG	Сталь	BSA6T - нержавеющая сталь BSA64T: корпус и внутренние детали - нержавеющая сталь, крышка - углеродистая сталь
Максимальное давление при работе на насыщенном паре	12,9 бари	22, 3 бари	36,1 бари	27 бари
Максимальная температура	300°C	350°C	400°C	230°C
Размеры и соединения	Ду15, 20, 25, 32, 40, 50, 65, 80, 100, 125, 150 и 200 Фланцы Ру16	Ду15, 20, 25, 32, 40, 50, 65, 80, 100, 125, 150, 200 и 250* (*только Ру25) Фланцы Ру16 Ру25	Ду15, 20, 25, 32, 40, 50, 65, 80, 100, 125, 150 и 200 Фланцы Ру40 (Ду15 - Ду150) Фланцы Ру25 (Ду200)	Ду15, 20, 25, 32, 40, 50, 65, 80 и 100 Фланцы Ру40

Клапан с сальфонным уплотнением A3S

Описание	Клапаны с сальфонным уплотнением с резьбовым соединением или с соединением под сварку могут использоваться с такими средами как пар, конденсат, вода и другие технологические жидкости.
Макс. давление	99 бари
Макс. температура	300°C
Размеры и соединения	1/2", 3/4", 1", 1 1/4", 1 1/2", 2" Резьба BSP или NPT Под сварку по BS3799/ANSI B16.11



Клапан A3S

Запорные клапаны

Запорный клапан HV3

Описание	Клапаны с бронзовым корпусом для пара, воды, нефтепродуктов и воздуха.
Максимальное давление	25 бари
Максимальная температура	260°C
Размеры и соединения	1/2", 3/4", 1", 1 1/4", 1 1/2" и 2" резьба BSP

Шаровые краны

Тип	M 10 S_Ду¼" - Ду2½"	M10S_ ISO Ду¼" -Ду 2 ½"	M10H ISO Ду ¼" - Ду 2"	M10V Ду ¼" -Ду 2½"	M10F Ду ¼" Ду 2½"
Описание	Шаровые краны	Шаровые краны с площадкой ISO для монтажа электро- и пневмоприводов		Шаровые краны	Антистатические пожаро-безопасные шаровые краны
Применение	Пар и технологические жидкости, как при вакууме, так и при высоких давлениях.				
Материал	Сталь/ нерж. сталь				
Макс. давление	100 бари при 60°C	100 бари при 60°C	62 бари при 215°C	70 бари при 40°C	62 бари при 25°C
Макс. температура	200°C при 0 бари	200°C при 0 бари	310°C при 0 бари	230°C при 0 бари	230°C при 0 бари
Размеры и соединения	¼", ⅜", ½", ¾", 1", 1¼", 1½", 2", 2½". Резьба BSP. Под сварку встык или внахлест. Ду15 - Ду50 Фланцы Ру40.				



Шаровой кран M10



Шаровой кран M20S/M10H

Тип	M20S	M20H	M21S_ ISO	M31S ISO
Описание	Шаровые краны с уменьшенным проходным сечением		Шаровые краны с уменьшенным проходным сечением и площадкой ISO для монтажа	Полнопроходной шаровый кран с площадкой ISO для монтажа
Применение	Большинство промышленных сред			
Материал	Оцинкованная сталь/нержавеющая сталь			
Макс. давление	51 бари при 45°C	51 бари при 45°C	40 бари при 120°C	16 бари при 50°C
Макс. температура	260°C при 0 бари	310°C при 0 бари	260°C при 0 бари	260°C при 0 бари
Размеры и соединения	Ду25, Ду32, Ду40, Ду50, Ду65, Ду80, Ду100 и Ду150. Стандартные фланцы Ру40.		Ду15, 20, 25, 32, 40, 50, 65, 80 и 100. Стандартные фланцы Ру40.	Ду50, 65, 80, 100, 150 и 200. Стандартные фланцы Ру16.



Шаровой кран M21S_ ISO



Шаровой кран M31S_ ISO

Пневмоприводы серии VVA300 для шаровых кранов

Применение	С шаровыми кранами: M10V, M10S, M10S ISO, M10F ISO и M10H ISO M20, M40 ISO и M21S ISO M31 ISO
Возможные типы	Одинарного действия Двойного действия
Рабочие давления	(стандартные) 4, 5 или 6 бари
Рабочая температура	от -30°C до 100°C

Индикаторы положения LSB3 и LSB4 для пневмоприводов VVA

Тип	LSB3 Контактного типа	LSB4 Индукционного типа
Описание	Индикатор показывает в каком положении находится шаровой кран, может использоваться для фиксации шарового крана в промежуточном положении.	
Напряжение	250 В	24 В
Температура окружающего воздуха от	-40 до +120°C	от -25 до +100°C



Пневмопривод VVA300

Обратные клапаны

Для предотвращения обратного тока среды в трубопроводах предназначены надежные и простые в обслуживании обратные клапаны. Они устанавливаются либо между фланцами, либо с помощью резьбового соединения.

Тип	LCV1	DCV41	DCV1	DCV2 и DCV3
Материал	Бронза	Нержавеющая сталь	Бронза	Нержавеющая сталь
Макс. давление	14 бари	50 бари	16 бари	40 бари
Макс. температура	260 °C	400°C	260°C	300°C
Размеры и соединения	½", ¾", 1", 1¼", 1½", 2" и 3". Резьба BSP.	½", ¾" и 1" Резьба конусная BSP или NPT. Под сварку.	Ду15, 20, 25, 32, 40, 50, 65, 80, 100 Для установки между фланцами.	Ду15, 20, 25, 32, 40, 50, 65, 80, 100 Для установки между фланцами.



Клапан LCV1



Клапан DCV1/DCV2/DCV3

Тип	DCV4	SDCV4	SDCV7
Материал	Нержавеющая сталь	Нержавеющая сталь	Углеродистая сталь
Макс. давление	50 бари	49 бари	40 бари
Макс. температура	300°C	538°C	400°C
Размеры и соединения	Ду15, 20, 25, 40, 50, 80 и 100. Для установки между фланцами ANSI 150 или ANSI 300.	Ду50, Ду80, Ду100, Ду150, Ду200, Ду250 и Ду300. Для установки между фланцами: ANSI 150 и 300.	Ру16 и Ру40. Ду50, 80, 100, 150, 200, 250 и 300. Для установки между фланцами: ANSI 150 и 300.



Клапан DCV4



Клапан SDCV4/SDCV7

Фильтры

Тип	Fig.12	Fig.13	Fig.14	Fig.16 и Fig.16L
Материал корпуса	Чугун SG	Чугун	Сталь	Нержавеющая сталь
Макс. давление	25 бари	24 бари	78 бари	83 бари
Макс. температура	260°C	300°C	400 °	400°C
Размеры и соединения	1/2", 3/4", 1", 1 1/4", 1 1/2", 2", 2 1/2" и 3" Резьба BSP.	1/4", 3/8" Резьба BSP	1/4", 3/8", 1/2", 3/4", 1", 1 1/4", 1 1/2" и 2" Резьба BSP Под сварку.	3/8", 1/2", 3/4", 1", 1 1/4", 1 1/2" и 2" Резьба BSP. Под сварку.



Фильтр Fig.12 Фильтр Fig.13



Фильтр Fig.14 Фильтр Fig.16

Тип	Fig.7	Fig.33	Fig.34	Fig.36
Материал корпуса	Сталь	Чугун	Сталь	Нержавеющая сталь
Макс. давление	16 бари	16 бари	40 бари	41 бари
Макс. температура	300°C	300°C	400°C	450 °C
Размеры и соединения	Ду200 и Ду250 Фланцы Ру16.	Ду15, 20, 25, 32, 40, 50, 65, 80, 100, 125, 150 и 200 Фланцы Ру16.	Ду15, 20, 25, 32, 40, 50, 65, 80, 100, 125, 150 и 200 Фланцы Ру40.	Ду15, 20, 25, 32, 40, 50, 65, 80, 100, 125, 150 и 200 Фланцы Ру16, 25 и 40.



Фильтр Fig.33



Фильтр Fig.34 Фильтр Fig.36

Тип	Fig.3616	Fig.37	Fig.1738	CSF16 для тонкой очистки
Материал корпуса	Нержавеющая сталь	Чугун SG	Сталь	Нержавеющая сталь
Макс. давление	20 бари	40 бари	100 бари	8,6 бари
Макс. температура	400°C	350°C	400°C	178°C
Размеры и соединения	Ду15, 20, 25, 32, 40, 50, 65, 80, 100, 125, 150 и 200. Фланцы Ру16.	Ду15, 20, 25, 32, 40, 50, 65, 80, 100, 125, 150 и 200. Фланцы Ру40.	Ду15, 20, 25, 32, 40, 50, 65, 80, 100, 150 и 200 Фланцы Ру100.	Резьба NPT, BSP: 1/4", 3/8", 1/2", 3/4", 1", 1 1/4", 1 1/2", 2", 2 1/2", 3" Фланцы Ру16: Ду10, 15, 20, 25, 32, 40, 50, 65, 80



Фильтр Fig.3616

Фильтр Fig.37



Фильтр Fig.1738

Фильтр CSF16

Сепараторы

Сепараторы предназначены для удаления конденсата из паровых систем и систем сжатого воздуха.

Попадая в сепаратор, конденсат отделяется от пара или сжатого воздуха и сливается через дренажное отверстие. Таким образом, к потребителю попадает пар или сжатый воздух с высокой степенью сухости. В паровых системах это особенно важно для теплонагруженного оборудования или при непосредственном впрыске пара.

Тип	S1	S13	S5
Материал корпуса	Чугун	Чугун SG	Сталь
Макс. давление	13 бари	25 бари	50 бари
Макс. температура	200°C	350°C	425°C
Размеры и соединения	½", ¾" и 1" Резьба BSP.	Ду40, 50, 65, 80, 100, 125, 150 и 200. Фланцы Ру16 и Ру25.	Ду 15, 20, 25, 32, 40, 50 и 80. Резьба BSP. Фланцы Ру40.



Сепаратор S1

Сепаратор S5



Сепаратор S13

Тип	S7 от Ду65 до Ду150	S7 от Ду200 до Ду350	S6
Материал	Сталь	Сталь	Нержавеющая сталь
Макс. давление	30 бари	30 бари	50 бари
Макс. температура	236°C	236°C	425°C
Размеры и соединения	Ду65, 80, 100, 125, 150. Фланцы Ру16 или Ру40.	Ду200, 250, 300 и 350. Фланцы Ру16 или Ру40.	Ду15, 20, 25, 32, 40, 50 и 80. Резьба BSP. Фланцы Ру40.



Сепаратор S7

Сепаратор S6

Смотровые стекла

Одно- и двухоконное смотровое стекло

Описание	Одно- и двухоконные смотровые стекла из латуни или бронзы в зависимости от размера.
Максимальное рабочее давление	3,5 бари
Максимальная рабочая температура	148°C
Размеры и соединения	Однооконное 3/8", 1/2", 3/4" и 1" Двухоконное 1/2", 3/4", 1", 1 1/4", 1 1/2", 2" Резьба BSP.



Однооконное
смотровое стекло



Двухоконное
смотровое стекло

Смотровое стекло SG13

Описание	Ремонтопригодное многооконное смотровое стекло с корпусом из латуни и резьбовым соединением. Обычно устанавливается за конденсатоотводчиком для контроля его работы.
Материал корпуса	Латунь
Максимальное рабочее давление	13 бари
Максимальная рабочая температура	200°C
Размеры и соединения	1/2", 3/4" и 1" Резьба BSP.



Смотровое стекло SG13

Sight Check (Смотровое стекло с обратным клапаном)

Описание	Представляет собой комбинацию смотрового стекла и обратного клапана. Используется для наблюдения за выпуском из конденсатоотводчиков. Положение шарового затвора указывает на присутствие или отсутствие потока конденсата. Если конденсат поднимается после конденсатоотводчика, нет необходимости ставить отдельный обратный клапан, что упрощает монтаж.
Материал корпуса	Латунь
Макс. рабочее давление	3,6 бари
Макс. рабочая температура	148 °C
Размеры и соединения	1/2", 3/4" и 1" Резьба BSP



Sight check

Смотровое стекло SG253

Описание	Двухоконное смотровое стекло из чугуна с фланцевым соединением.
Материал корпуса	Чугун SG
Макс. рабочее давление	21 бари
Макс. рабочая температура	217°C
Размеры и соединения	Ду15, 20, 25, 32, 40 и 50 Фланцы Ру25.



Смотровое стекло
SG253

Диффузоры

Диффузор - компактное устройство, предназначенное для установки на выходе конденсатоотводчика при сбросе конденсата в атмосферу. Диффузор снижает шум и коррозию, заглушая выпуск при большой скорости.

Он может устанавливаться с любым конденсатоотводчиком при условиях разрядного сброса конденсата, обычно встречающегося на термодинамических, колокольного типа и уравновешенного давления конденсатоотводчиках.



Диффузор DF1

Серия	DF1	DF2
Материал корпуса	Нержавеющая сталь	
Макс. рабочее давление	-	32 бари
Макс. рабочая температура	-	400°C
Размеры и соединения	½" и ¾" Резьба BSP. Под сварку.	½" и ¾" Резьба BSP. ½" Под сварку.

Клапаны для сброса давления

Серия	BDV1	BDV2
Применение	Клапаны предназначены для сброса давления и слива жидкостей, например конденсата, из паропроводов после отключения BDV1/BDV2 предназначены для использования с магистральными соединителями PC3/ PC4	
Описание	Имеет конструкцию для монтажа снизу оборудования	Имеет выпуск вбок и предназначен для монтажа сверху оборудования и отвода продувки вниз
Макс. рабочее давление	80 бари при 40°C	
Макс. рабочая температура	400°C при 45 бари	
Размеры и соединения	½" Резьба BSP под сварку.	



Клапан BDV1

Автоматические воздушники для жидкостей

Тип	AE30	AE36
Описание	Автоматические воздушники серии AE30 предназначены для использования в системах горячей и холодной воды.	Автоматический воздушник для использования в системах горячей и холодной воды.
Материал корпуса	Специальный коррозионностойкий латунный сплав	Нержавеющая сталь
Макс. рабочее давление	10 бари	10 бари
Макс. рабочая температура	110°C	110°C
Размеры и соединения	AE30, AE30A: Вход 1/2" внутренняя резьба, выход 1/4" наружная резьба BSP или NPT. AE30B, AE30C: Вход 1/2" внутренняя резьба, выход 1/4" наружная резьба BSP.	Вход - 1/2" внутренняя резьба BSP или NPT. Выход - 1/4" наружная резьба BSP или NPT.



AE30

AE36

Тип	AE50S	AE14
Описание	Автоматический воздушник для использования в жидкостных системах.	Ремонтопригодное поплавковое устройство для выпуска воздуха из жидкостных систем.
Материал корпуса	Нержавеющая сталь	Чугун SG
Макс. рабочее давление	41,4 бари	16 бари
Макс. рабочая температура	427°C	250°C
Размеры и соединения	Вход 3/4" Резьба BSP или NPT. Выход 1/2" Резьба BSP или NPT.	1/2" и 3/4" Резьба BSP или NPT.



AE30

AE36

Автоматические воздушники для пара

Серия	AV13	AVC32
Материал корпуса	Латунь	Сталь
Описание	Ремонтопригодный термостатический воздушник уравновешенный по давлению с угловыми соединениями.	Ремонтопригодный капсульный воздушник с корпусом из стали и встроенным фильтром для паровых систем
Макс. рабочее давление	13 бари	32 бари
Макс. рабочая температура	190°C	300°C
Размеры и соединения	1/2" и 3/4" Резьба BSP.	1/2", 3/4" и 1" Резьба BSP или под сварку. Ду15, Ду20 и Ду25. Фланцы Ру40.



Воздушник AV13



Воздушник AVC32

Прерыватели вакуума

Серия	VB 14	VB 21
Применение	Для предотвращения образования вакуума в паровых и водяных системах.	
Материал корпуса	Латунь	Нержавеющая сталь
Макс. рабочее давление	14 бари	21 бари
Макс. рабочая температура	200°C	200°C
Размеры и соединения	1/2" (Соединение с системой) резьба BSP. 1/8" (Соединение с атмосферой) резьба BSP.	1/2" (Соединение с системой) резьба BSP. 1/8" (Соединение с атмосферой) резьба BSP.



Прерыватель вакуума VB14



Прерыватель вакуума VB21

Смешивающие пароводяные станции

Смешивающая пароводяная станция – MkII

Пароводяная станция MkII предназначена для мгновенного и экономичного получения горячей воды путем смешивания пара и холодной воды. Требуемая температура выставляется поворотом настроечной головки смесительного клапана

Типы и размеры	Каждая смесительная станция поставляется с отсечными шаровыми кранами, обратными клапанами, фильтрами, показывающим термометром, клапаном TCO1 и всеми необходимыми фитингами. Станции размером 1/2" и 3/4" могут поставляться со шлангом, пистолетом-распылителем и рамой. Высокопроизводительные станции 1" и 1 1/2" являются стационарными и могут предназначаться, например, для периодического заполнения баков, поэтому нет необходимости в использовании шлангов и пистолетов-распылителей.
Диапазоны температуры /давления	Все размеры обеспечивают температуру смешанной воды в диапазоне 40°- 90°С. Клапаны поставляются с тремя фиксированными пружинами, что позволяет клапану работать в широком диапазоне давлений.
Размеры и соединения	1/2", 3/4", 1" и 1 1/2" резьба BSP (вход и выход).



Смешивающая пароводяная станция

Дополнительное оборудование для смешивающей станции

Описание	Пистолет	Шланг
Применение	Пистолет от смешивающей станции Spirax Sarco предназначен для работы с холодной или горячей водой и применяется для мойки оборудования, деталей и т.п. Вода распыляется только при нажатии на гашетку пистолета, и таким образом, экономится до 60% воды, чем при использовании обычного шланга	Шланг пригоден для использования с такими средами, как пар, холодная или горячая вода. Специальные шланги могут применяться до температуры 170°С.
Макс. рабочее давление	10 бари	7 бари
Макс. рабочая температура	100°С	95°С для горячей воды
Размеры	1/2" пистолет применяется со смешивающей станцией 1/2" 3/4" пистолет применяется со смешивающей станцией 3/4"	1/2" x 20 м шланг с запресованным быстроразъемным соединением 1/2". 3/4" x 20 м шланг с запресованным быстроразъемным соединением 3/4".

Увлажнители

По мере появления новых технологий и ужесточения требований к санитарным условиям на рабочих местах, большое значение приобретают системы поддержания и контроля относительной влажности в помещениях. Выпускаемое Spirax Sarco оборудование предлагает экономичное решение этой задачи.

Описание	Увлажнители предназначены для впрыска сухого пара в воздуховоды систем вентиляции и кондиционирования, что гарантирует полное перемешивание пара с воздухом, повышение его влагосодержания и полное отсутствие влаги в виде конденсата.
Поставляемые типы	Два типа увлажнителей - Тип 20 и Тип 40. Выбор зависит от производительности системы по пару.
Макс. рабочее давление	4 бари
Макс. рабочая температура	152°C



Увлажнитель
на остром паре

Изделия для систем сжатого воздуха

Качество сжатого воздуха существенно влияет на эффективность производства. Воздух низкого качества ведет к быстрому износу пневмооборудования, увеличивает время технологических процессов и даже может сказываться на здоровье персонала. Оборудование Spirax Sarco разработано для обеспечения подачи потребителю сжатого воздуха необходимого качества

Сепараторы

Описание	Сепаратор SMS обеспечивает удаление масел, воды и загрязнений из сжатого воздуха.
Макс. рабочее давление	17 атм
Макс. рабочая температура	70°C
Размеры и соединения	¾" и 1" Резьба BSP

Регуляторы давления

Регулятор сжатого воздуха Spirax-Monnier IR

Описание	Регулятор обеспечивает и поддержание давления в системах сжатого воздуха.
Макс. рабочее давление	20 бар
Макс. рабочая температура	70°C
Размеры и соединения	¼", ¾" и ½" Резьба BSP.

Регулятор сжатого воздуха SR3 и SRN3

Описание	Регулятор давления сжатого воздуха для общепромышленного применения
Макс. рабочее давление	21 бар
Макс. рабочая температура	70°C
Размеры и соединения	½" и 1" Резьба BSP

Фильтры–регуляторы

Фильтр-регулятор для сжатого воздуха Spirax-Monnier IP

Описание	Фильтр-регулятор Spirax-Monnier обеспечивает сжатый воздух высокого качества с точным регулированием давления для пневматических систем общего назначения.
Макс. рабочее давление	17 бар
Макс. рабочая температура	70°C
Размеры и соединения	½" Резьба BSP

Высокоэффективный фильтр-регулятор для сжатого воздуха Spirax-Monnier MPC2

Описание	Высокопроизводительный фильтр-регулятор Spirax-Monnier, удаляющий масла. Для обеспечения подачи сжатого воздуха высокого качества с точным регулированием давления для пневматических приводов и других применений.
Макс. рабочее давление	10 бари
Макс. рабочая температура	50°C
Размеры и соединения	¼" Резьба BSP

Конденсатоотводчики для систем сжатого воздуха

Тип	Airodyn	CA14	CA44 Ду15 - Ду25
Описание	Термодинамический конденсатоотводчик для систем сжатого воздуха.	Поплавковый конденсатоотводчик для систем сжатого воздуха и других газов.	
Материал корпуса	Нержавеющая сталь	Чугун SG	Сталь
Макс. рабочее давление	63 бари	16 бари	40 бари
Макс. рабочая температура	400°C	127°C	400°C
Размеры и соединения	½" Резьба BSP.	½" и ¾" Резьба BSP.	Ду15, Ду20 и Ду25 Фланцы Ру40.

Описание	Поплавковый конденсатоотводчик для систем сжатого воздуха и других газов.	
Материал корпуса	Нержавеющая сталь	Алюминий
Тип	CA46	Dri-Line Mk2
Макс. Давление	40 бари	16 бари
Макс. температура	400°C	80°C
Размеры и соединения	Ду15, 20, 25 40 и 50.	½" Резьба BSP .

Комплексные системы

Генератор «чистого» пара

Описание	Генератор «чистого» пара производства Spirax Sarco вырабатывает пар из деминерализованной воды, используя в качестве греющей среды обычный пар. Возможна поставка по спецзаказу генераторов, где греющей средой может быть перегретая вода, минеральное масло или электрические ТЭНы. Установка поставляется полностью готовая к работе и оснащенная всеми необходимыми элементами и автоматикой.
Применение	Обычно используется для выработки пара, используемого для технологических нужд в прачечных, больницах, лабораториях, на фармакологических производствах.

Теплопункты EasiHeat

Теплопункты могут применяться для подготовки горячей воды, используемой в технологических процессах, для систем отопления и горячего водоснабжения. Компактная конструкция гарантирует минимальные затраты на монтаж и запуск в работу.

Основные преимущества теплопунктов Spirax Sarco:

- Мгновенное получение горячей воды для отопления, горячего водоснабжения и технологических процессов.
- Стабильное регулирование температуры даже при резких изменениях нагрузки.
- Конденсат доохлаждается, что снижает потери, связанные с вторичным паром вскипания.
- Все оборудование собрано на единой раме и готово к работе.
- Каждый теплопункт рассчитывается и изготавливается под конкретное применение (для заранее оговоренных условий заказчика).



Теплопункт EASIHEAT

Торговые компании

Африка

ЮАР

Америка

Аргентина
Бразилия
Канада
Мексика
США

Азия

Китай
Индия
Япония
Корея
Малазия
Сингапур
Тайвань
Таиланд

Австралия

Австралия
Новая Зеландия

Европа

Австрия
Бельгия
Чехия/Словакия
Дания
Финляндия
Франция
Германия
Италия
Норвегия
Польша
Португалия
Россия
Испания
Швеция
Швейцария
Великобритания

Представительства

Африка

Египет
Кения
Нигерия

Америка

Колумбия
Венесуэла

Азия

Гонг Конг
Индонезия
Пакистан
Филиппины
Вьетнам

Европа

Австрия
Венгрия
Ирландия

Ближний Восток

ОАЭ

Дистрибьюторы

Африка

Алжир
Камерун
Эфиопия
Гана
Кот-д'Ивуар
Ливия
Маврикий
Марокко
Намибия
Сенегал
Судан
Танзания
Тунис
Уганда
Замбия
Зимбабве

Америка

Боливия
Чили
Колумбия
Коста Рика
Доминиканская
Республика
Эквадор
Сальвадор
Гватемала
Гондурас
Ямайка
Никарагуа
Панама
Парагвай
Перу
Тринидад
Уругвай

Азия

Бангладеш

Австралия

Фиджи

Европа

Болгария
Хорватия
Кипр
Эстония
Греция
Исландия
Латвия
Литва
Мальта
Нидерланды
Румыния
Сербия и Черногория
Словения
Турция

Ближний Восток

Бахрейн
Иран
Иордания
Кувейт
Ливан
Оман
Катар
Саудовская Аравия
Сирия



ООО "Спиракс-Сарко Инжиниринг"

Санкт-Петербург,
ул. Маршала Говорова, 52, литера А, офис 503-Н
Тел. (812) 331-72-65, факс 331-72-67

Москва,
1-й Кожевнический пер., д.6, корп. 6
Тел./факс (495) 755-90-62

E-mail: info@spiraxsarco.ru
Internet: www.spiraxsarco.com/ru

Узнать координаты представителя Spirax Sarco в
Вашем регионе Вы можете, обратившись в наш
офис в Санкт-Петербурге.

spirax
sarco