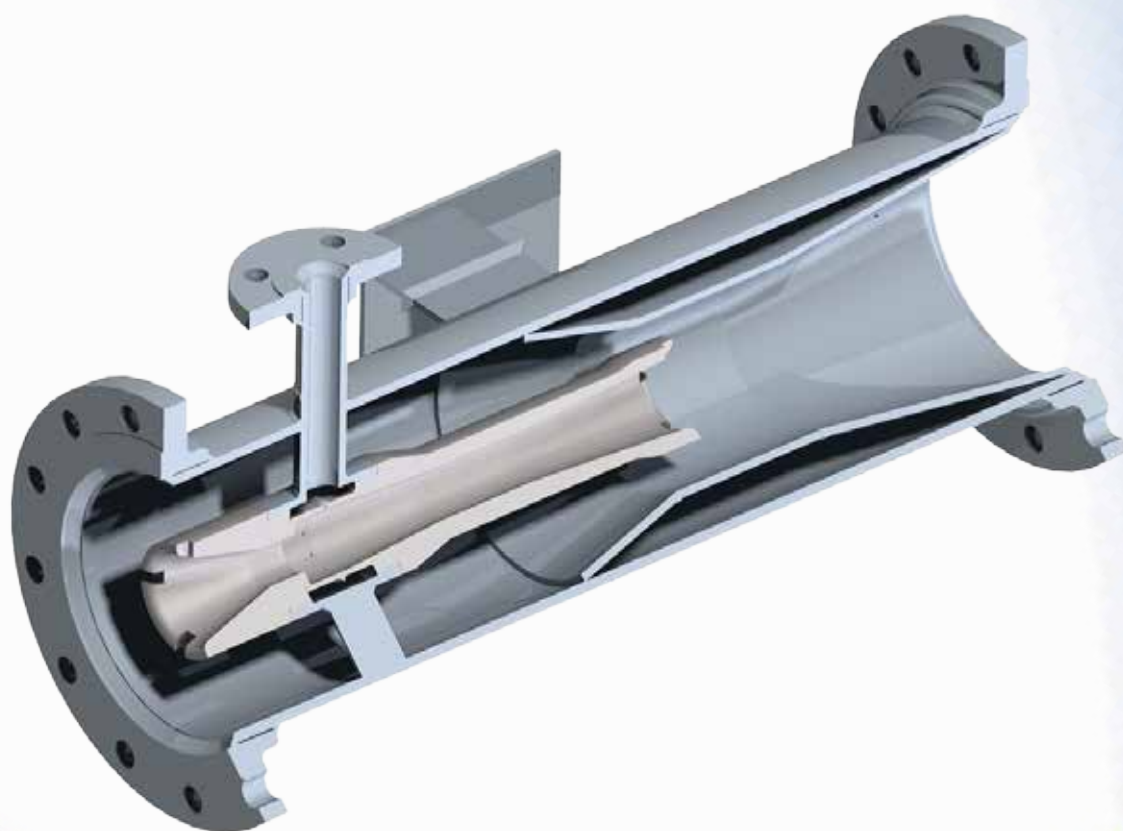


Регулирование  
и контроль  
Готовые решения

# Пароохладительные установки



*First for Steam Solutions*

**spirax**  
**sarco**

EXPERTISE | SOLUTIONS | SUSTAINABILITY

# Пароохладительные установки

Ассортимент пароохладителей Spirax Sarco предлагает эффективное решение проблемы передачи тепловой энергии.

Пароохладители Spirax Sarco решают проблему точного контроля и снижения температуры перегретого пара. Наши инженеры могут подобрать пароохладитель соответствующий вашему использованию, обеспечивая идеальную применимость для широкого спектра отраслей промышленности, в том числе комбинированном производстве тепла и электроэнергии, производстве нефти и нефтехимической продукции, а также фармацевтической промышленности.

## Особенности и преимущества:

Спектр производимых пароохладительных установок обеспечивает динамический диапазон от 3:1 до 50:1.

- Впрыскивающие, парораспыляющие пароохладители и пароохладители типа Вентури охватывают широкий диапазон требований
- Возможна вертикальная или горизонтальная установка, в зависимости от применения
- Повышение эффективности процесса за счет восстановления и повторного использования остаточного тепла
- Отсутствие движущихся частей - практически не требует обслуживания
- Предварительная сборка – экономия времени на установку
- Прочная и долговечная конструкция – внутренние части изготовлены из высококачественной нержавеющей стали, противостоящей коррозии, внешняя – из углеродистой стали или хромомолибденовой стали, которая выдерживает высокую температуру.



## СТАБИЛЬНАЯ СКОРОСТЬ ОХЛАЖДАЮЩЕГО ПОТОКА И НАДЕЖНОСТЬ

Пароохладители снижают температуру перегретого пара путем введения тонко распыленных охлаждающих капель воды в поток пара. Для эффективного охлаждения, капли воды должны не «выпадать» и оставаться в трубопроводе в подвешенном состоянии, как можно дольше, в ином случае «выпавшие» капли приводят к уменьшению эффективности и возможной коррозии.

Пароохладители Spirax Sarco устраняют проблему «выпадения» водных капель, обеспечивая надежную, эффективную передачу энергии.

## НЕ ТРЕБУЕТ ТЕХНИЧЕСКОГО ОБСЛУЖИВАНИЯ

Инновационная конструкция не включает в себя никаких движущихся частей, что исключает необходимость регулярного обслуживания и точного проектирования каждого пароохладителя, а также обеспечивает надежную работу.

## РАЗРАБОТАН ДЛЯ ДЛИТЕЛЬНОГО ИСПОЛЬЗОВАНИЯ И АДАПТИРОВАН ДЛЯ КОНКРЕТНОЙ ЗАДАЧИ

Внутренняя часть из нержавеющей стали гарантирует прочность и долговечность установки. Корпус изготовлен из углеродистой или хромомолибденовой стали, что позволяет использование пароохладителя в широком диапазоне рабочих температур.

## КОМПАКТНАЯ УСТАНОВКА

Каждый пароохладитель может устанавливаться и монтироваться совместно с другим существующим оборудованием Spirax Sarco, обеспечивая готовое инженерное решение.

## ПРОВЕРЕННАЯ ТЕХНОЛОГИЯ

Пароохладители Spirax Sarco успешно устанавливались для различных применений, от производства электроэнергии и обработки продукта до термокомпрессорного нагнетания и рекомпрессии механического пара.

Опираясь на знания и опыт Spirax Sarco, использование его пароохладителей охватывает практически все случаи, где требуется точное регулирование параметров пара.



Такой пароохладитель был разработан для редуцирования с давления 13 бар перегретого пара температурой 275 °С до 8 бар при температуре на 5 °С выше температуры насыщения. Клиент вырабатывает перегретый пар, а затем охлаждает его, посылая на два теплообменника Spirax Sarco для отопления и горячего водоснабжения.

## ТИПИЧНОЕ ИСПОЛЬЗОВАНИЕ

Ниже приведен список типичных применений пароохладителя:

### Производство энергии

для снижения температуры пара, выпускаемого из систем байпаса турбины, для других частей установки.

### Перерабатывающая промышленность

В перерабатывающей промышленности пароохладители используются как часть системы для снижения температуры и давления пара из котла до экономически обоснованного уровня

### Производство бумаги и картона

- для сушки бумаги

### Пищевая промышленность

- Паровые котлы приготовления пищи
- Теплообменник испарителя
- Обработка продуктов

### Текстильная промышленность

- Автоклавы для отделки ткани

### Табачная промышленность

- Сушка табачных листьев

### Химическая и фармацевтическая промышленность

- Подача пара на рубашку и змеевик ректоров
- Подача пара для технологических нагревателей

### Нефтехимическая промышленность

- Вакуумная дистилляция стартовых нагревателей
- Подача пара для технологических нагревателей
- Перепускные установки и байпасы турбины
- Термокомпрессорные нагнетатели
- Рекомпрессия механического пара

### Пивоварение и спиртовая промышленность

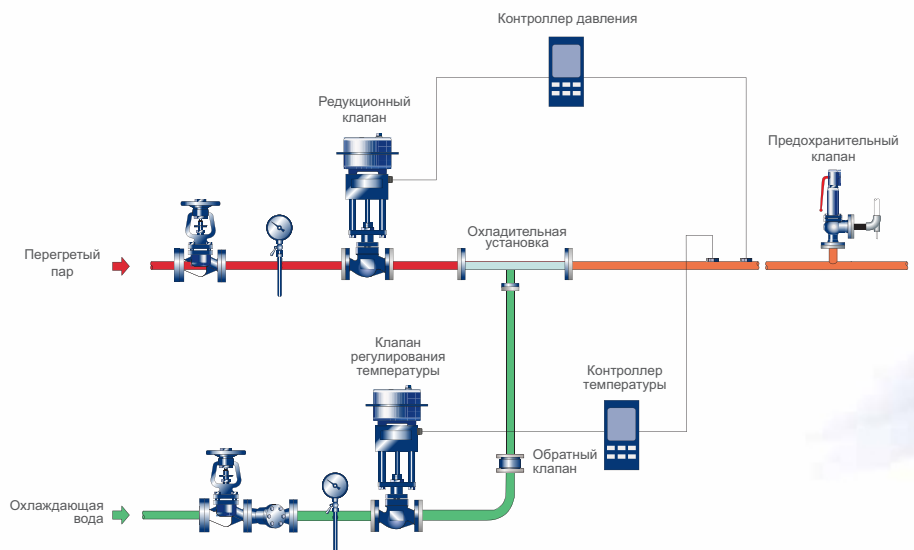
- Паровые системы отопления

### Установка котлов и турбин

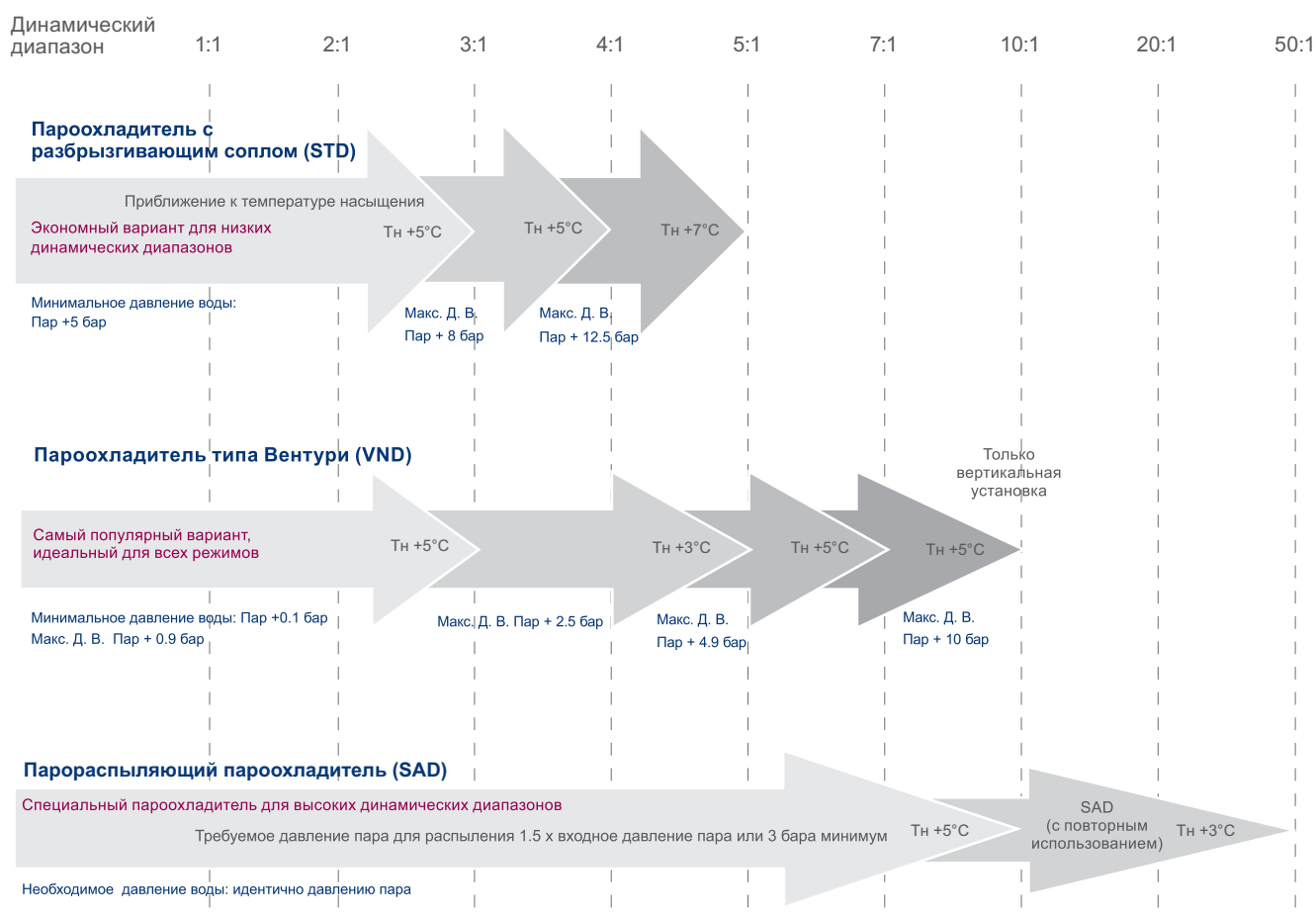
- Производство электроэнергии
- Судостроение
- Производство кофе
- Химическая отрасль



## Фрагмент типичного узла охлаждения пара



## Схема выбора пароохладителя



Динамический диапазон зависит от целого ряда факторов, таких как, установка (горизонтальная или вертикальная), количество остаточного перегрева, и трубопровода. В зависимости от условий, показатели динамического диапазона, приведенные для пароохладителя, соответствуют максимальному значению.

## Действующие компании

Европа,  
Ближний Восток  
и Африка

Бельгия	Польша
Чешская республика	Португалия
Дания	Россия
Египет	Южная Африка
Финляндия	Испания
*Франция	Швеция
Германия	Швейцария
Ирландия	Турция
*Италия	*Великобритания
Норвегия	

## Америка

*Аргентина	Чили
*Бразилия	Мексика
	*США

## Азия, Тихоокеанский регион

Австралия	Сингапур
Канада	Южная Корея
Индия	Тайвань
Япония	Таиланд
Малайзия	Филиппины
Новая Зеландия	

\* Производственные мощности

## Офисы сбыта

Европа,  
Ближний Восток  
и Африка

Австрия  
Венгрия  
Иордания  
Кения  
Румыния  
Словацкая республика  
ОАЭ  
Украина

## Америка

Колумбия  
Венесуэла

## Азия, Тихоокеанский регион

Гонконг  
Индонезия  
Вьетнам

## Дистрибуторы

Европа,  
Ближний Восток  
и Африка

Алжир	Кот-д'Ивуар	Нигерия
Бахрейн	Кувейт	Оман
Болгария	Латвия	Катар
Камерун	Ливан	Саудовская Аравия
Хорватия	Литва	Словения
Кипр	Мадагаскар	Судан
Эфиопия	Малави	Сирия
Эстония	Мальта	Танзания
Гана	Маврикий	Уганда
Греция	Марокко	Замбия
Исландия	Намибия	Зимбабве
Израиль	Нидерланды	

## Америка

Боливия	Гватемала	Панама
Коста Рика	Гондурас	Парагвай
Доминиканская республика	Ямайка	Перу
Эквадор	Антильские острова	Тринидад и Тобаго
Эль Сальвадор	Никарагуа	Уругвай

## Азия, Тихоокеанский регион

Бангладеш  
Фиджи

# spirax sarco

Spirax Sarco Limited  
02081, Киев  
Днепровская набережная, 19А

Тел.: +380 44 585 34 95  
Факс: +380 44 585 34 96

E-mail: [info@ua.spiraxsarco.com](mailto:info@ua.spiraxsarco.com)  
[www.spiraxsarco.com/ua](http://www.spiraxsarco.com/ua)

© Copyright 2013 Spirax Sarco is a registered trademark of Spirax-Sarco Limited

