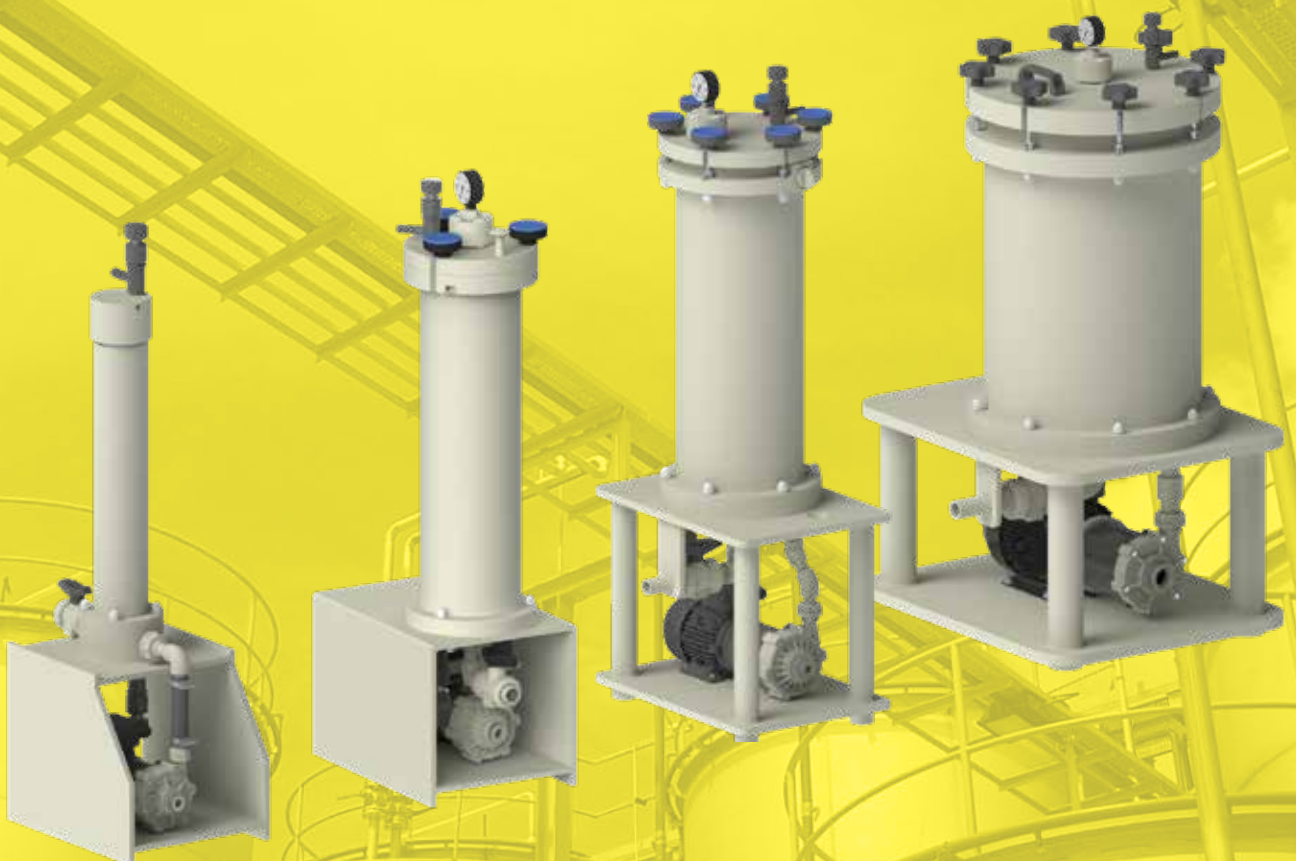


FT ФИЛЬТРЫ

2018 | 1



All about your flow

Tapflo является лидирующим производителем насосов с широкой линейкой продуктов премиум класса для применения в различных областях промышленности. Наша цель - предоставлять самые лучшие решения в области работы с жидкостями и обеспечивать техническую поддержку на всех стадиях, по всему миру.



О компании Tapflo

Tapflo - независимая шведская компания, является производителем и мировым поставщиком пневматических мембранных насосов, центробежных насосов и другого промышленного оборудования. Компания была основана в городе Кунгэльв, Швеция, в 1980 году. С тех пор осуществляет разработку и производство пластиковых, металлических и гигиенических мембранных насосов, а также полного модельного ряда центробежных насосов и другого промышленного оборудования. После многих лет динамичного развития компания превратилась в Tapflo Group с ведением бизнеса по всему миру. Tapflo Group представлена своими собственными компаниями и независимыми дистрибьюторами во всем мире на 6 континентах.

Качество продукции Tapflo

В Tapflo уверены, что качество является основной приоритетной ценностью как для наших клиентов, так и для своих сотрудников. Как результат, мы придерживаемся требований всемирно признанных систем качества и институтов контроля за качеством. Многие наши продукты соответствуют директиве ЕС ATEX для оборудования, используемого во взрывоопасных средах и требованиям ATEX.

Наши асептические мембранные насосы имеют сертификат EHEDG (Европейское Объединение Гигиенического Инжиниринга и Дизайна), фармацевтическая серия насосов отвечает стандарту ЕС 1935-2004. Все наши насосы имеют маркировку CE и EAC. Все процессы производства Tapflo сертифицированы по ISO 9001:2015.



Ценности Tapflo

Наша культура - в наших ценностях

Ответственность

Компания существует более 37 лет на рынке промышленности. Мы отличаемся от наших конкурентов нашей готовностью превзойти ожидания клиентов, быстротой и гибкостью. Наша культура основана на духе единения, энтузиазма и честности. Мы пришли со всего мира, но мы разделяем одни и те же ценности, и мы уважаем друг друга. Нас объединяет одна идея.

Качество

Мы понимаем, что в нашей работе самое главное это качество, поэтому мы фокусируемся на каждой мелочи. Мы разделяем общую страсть к постоянному поиску более производительных и эффективных способов предоставления ценности для наших клиентов. Являясь производителем, мы контролируем полный процесс как с точки зрения наших продуктов, так и с точки зрения того, как мы работаем внутри страны. Именно поэтому мы производим насосы высочайшего качества в нашем сегменте.

Простота

У нас есть высказывание: «Простота - это искусство», что означает, что мы стараемся найти простые и несложные решения во всем. Проще говоря, мы можем сосредоточиться на существенном, например, на проектировании простых насосов с небольшим количеством компонентов. Для нас это ключ к успеху; стремиться упростить то, что сложно.

FT Фильтры

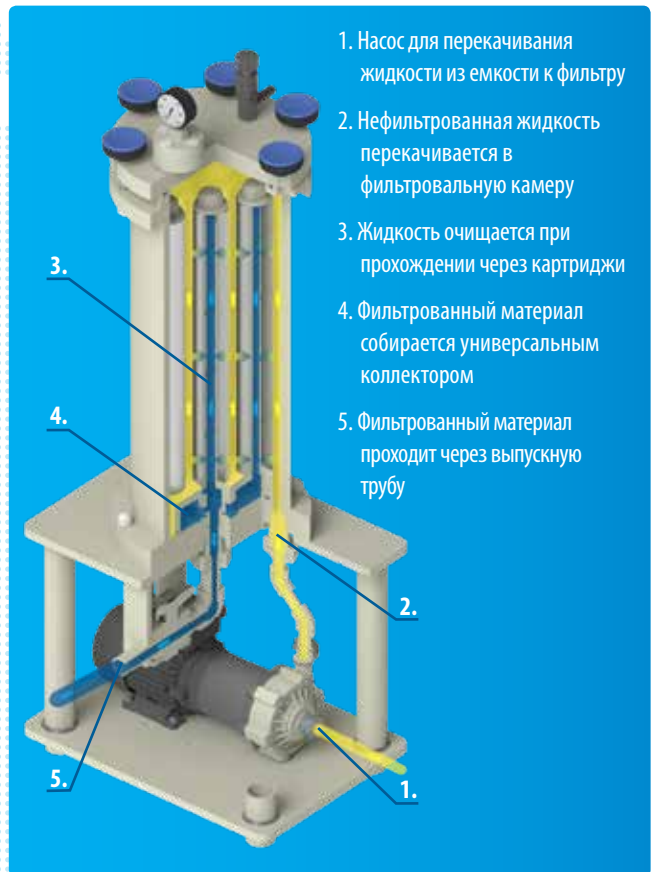
для безопасного рабочего процесса

FT фильтры разработаны для работы в различных применениях, где качество процесса обработки зачастую зависит от качества фильтрационного оборудования. Поскольку существует много опасных химических веществ, крайне важно обеспечить безопасное обращение с ними.

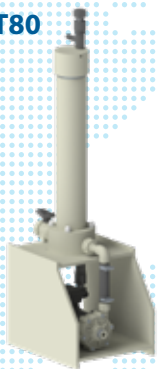
Tarflo предоставляет Вам надежное решение, повышающее качество и безопасность Ваших процессов фильтрации.

Примеры применения:

обработка поверхности, покрытие драгоценными металлами, химическая промышленность, лакокрасочная промышленность, очистка воды



FT80



FT160



FT210



FTB210



FT355



Достоинства и преимущества

✓ Простой и продуманный дизайн
Новые FT-фильтры были разработаны для уменьшения количества деталей до минимума. Фильтры просты в обслуживании и сервисе, элементы легко заменяемы.

✓ Сменные картриджи
Благодаря универсальному корпусу, модули FT фильтра могут быть оснащены различными фильтрующими элементами. Это позволяет фильтрам работать с ваннами для обработки поверхностей, системами поглощения масла и системами обработки драгоценных металлов.

✓ Широкий диапазон фильтрующего объема
Для удовлетворения потребностей различных технологических процессов, доступен широкий диапазон типоразмеров для фильтрации. Подходит для емкостей от 200 л (для FT80) до 6000 л (для FT355).

✓ Прочная конструкция
Фильтры FT предназначены для работы в жестких промышленных условиях; их конструкция обеспечивает безопасную и надежную повседневную рабочую среду, как с кислотами, так и с щелочью. Наши FT-фильтры готовы противостоять жестким условиям по всему миру.

Компоненты фильтра

Стандартные фильтры FT поставляются с насосами серии Tarflo Magdrive CTM, которые обеспечивают безопасную и бесперебойную работу. Наши FT-фильтры широко используются в индустрии обработки поверхности, где существует необходимость в очистке жидкостей.

Изготовленные из PP, они обеспечивают высокую стойкость к кислотам и щелочам. Они разработаны для работы с полипропиленовыми фильтрующими картриджами, активными угольными фильтрующими элементами, фильтрующими смолами в сочетании с мешками и FTL-картриджами. Фильтры FT также используются в качестве масло поглощающих устройств.

Втулки

■ Типы фильтроэлементов



Витые картриджи (стандартный)

Самые популярные фильтрующие элементы. Рекомендуются для концентрированных кислот и щелочей, сильных окислителей, агрессивных жидкостей и газов. Доступны по FDA и не по FDA - обратитесь к специалистам Tarflo. Легко утилизируются. Отличная устойчивость к микроорганизмам. Высокая прочность.

Доступны размеры: 1-50 мкм



Мешок (для FTB210)

Мешочная фильтрация - это экономичный метод разделения загрязнений, широко используемый в таких отраслях промышленности как: автомобильная, лакокрасочная, пищевая, химическая. Предлагаемые нами мешки для фильтров, характеризуются высокой химической стойкостью к фильтрованной среде и термостойкостью. Также предоставляем опцию элементами из активированного угля и из ионообменной смолы. За дополнительной информацией обращайтесь напрямую к специалистам Tarflo.

Доступны размеры: 0,5-1200 мкм



FTL картридж (для FT210)

FTL картридж изготовлен из полипропиленовой ткани и решетки - его фильтрующая поверхность составляет 5 м² для 20-дюймового картриджа.

Преимущество FTL картриджа - высокая эффективность и высокая удерживающая способность до 5 кг осадка.

Эти элементы для фильтров значительно снижают эксплуатационные расходы.

Доступны размеры: 10, 50, 100 мкм



Корзинчатый фильтр

Данная опция позволяет использовать заполненные маслом полиэтиленовые ленты, элементы из активированного угля и ионообменной смолы.

Размер фильтра	FT80	FT160	FT210	FT355	FT210
Тип втулки	Стандарт				Мешок
Витые картриджи (стандарт)	✓	✓	✓	✓	
Мешок					✓
FTL картридж			✓		
Корзинчатый фильтр			✓	✓	

■ Фильтрующий материал



Активированный уголь

- » Используется в гальванической ванне для органической очистки.
- » Удаление органических веществ, таких как масла или смазочных материалов, - снижение ХПК (химического потребления кислорода).
- » Области применения:
 - Очистка в гальванической ванне.



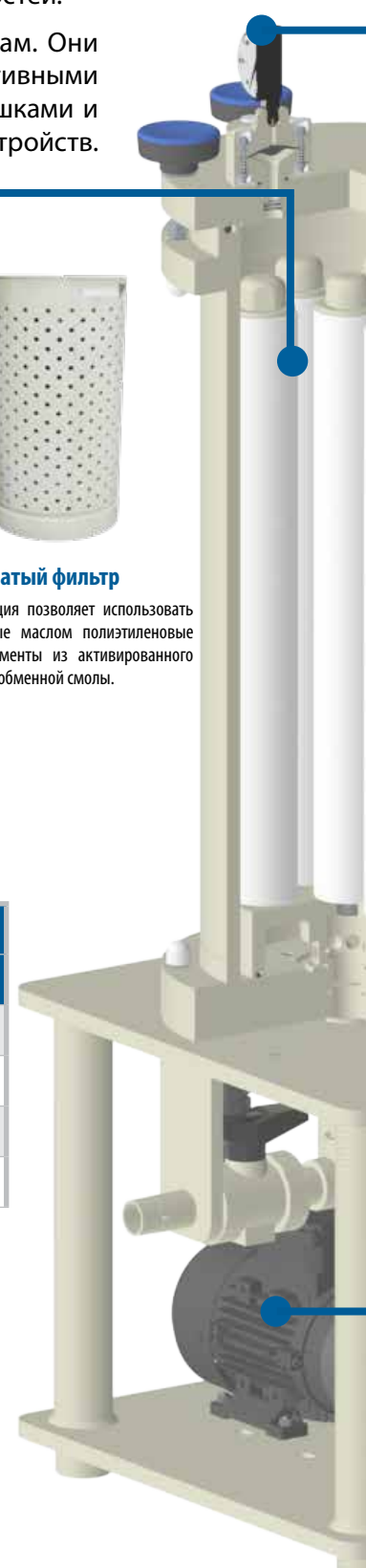
Полиэтиленовая лента поглощающая нефть

- » Используется в гальваническом процессе.
- » Удаление остатков масла.
- » Области применения:
 - Очистка промывочной воды/ванны.



Ионообменная смола

- » Используется на промышленных предприятиях, где концентрация тяжелых металлов превышает допустимый уровень.
- » Удаление тяжелых металлов, используемых для очистки сточных вод, например, в процессах гальванизации.
- » Области применения:
 - Очистка Cr3+ после гальванизации;
 - Очистка хромовой ванны Cr3+;
 - Производство деминерализованной воды.



Опции контроля давления

Реле давления, как опция, выбранное вместо манометра, обеспечивает более высокую точность, долгосрочную стабильность и большее количество циклов измерения.



Манометр



Реле давления

Насосы

■ Стандарт

СТМ - центробежные насосы Magdrive

Центробежные системы Magdrive спроектированы и изготовлены для перекачивания и циркуляции химических веществ в отраслях обработки поверхностей.

Насосы с магнитным приводом Tarflo СТМ представляют собой насосы центробежного типа, где мощность от двигателя передается на импеллер с помощью магнитной муфты.



Достоинства и преимущества

- ✓ **Герметичность**
безопасность рабочей среды и экологичность
- ✓ **Экономичность**
высокая степень эффективности и отсутствие отходов
- ✓ **Отсутствие проблем с механическим уплотнением**
передача энергии через магнитную муфту
- ✓ **Безопасное обращение с опасными жидкостями**
насос без уплотнения
- ✓ **Герметическая система**
нет ядовитых или опасных паров

■ Другие опции насоса

Tarflo предлагает другие насосы, предназначенные для агрессивной химической среды:

СТР – пластиковый центробежный насос

СТР может быть установлен в корпусе фильтра вместо стандартного насоса СТМ. Насосы СТР - одноступенчатые центробежные насосы с полуоткрытым импеллером. Насосы идеально подходят для передачи химических веществ и циркуляции в обрабатывающих отраслях.

СТV – пластиковый центробежный вертикальный насос

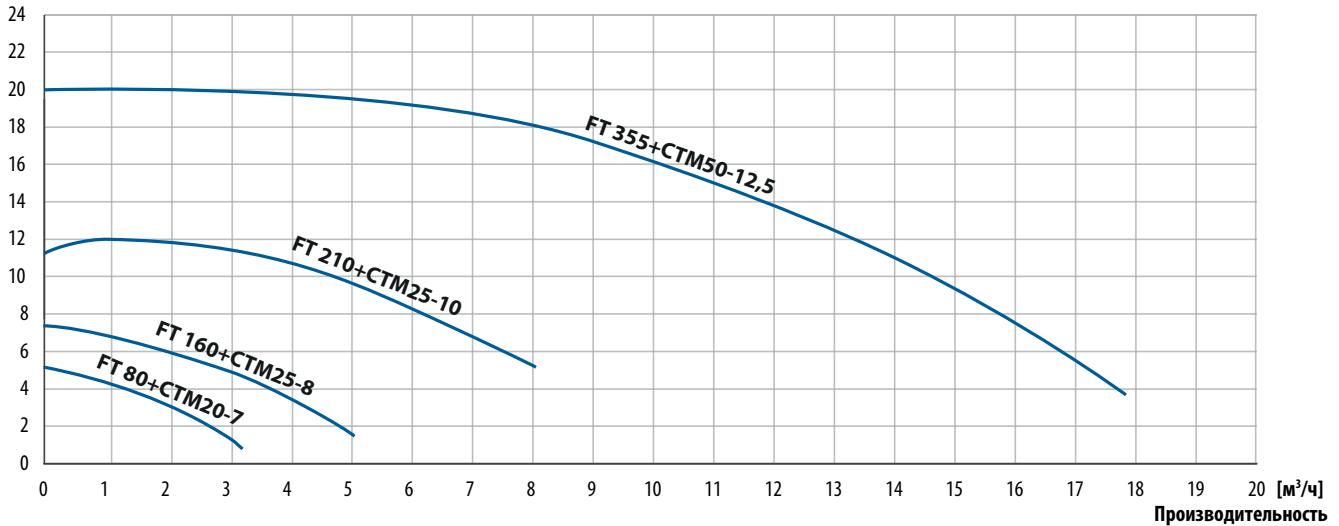
СТV может устанавливаться вне корпуса фильтра со шланговым соединением для передачи и циркуляции различных жидкостей из контейнеров, емкостей и резервуаров.



Кривые производительности

Кривые производительности приведены для воды при температуре 20 °С со стандартными картриджами ФТА и стандартными насосами СТМ. Другие условия могут изменить производительность. Эти кривые предназначены только для первичного ознакомления, свяжитесь с нами для предоставления подробных данных кривых с требуемой мощностью и по другим вопросам ($\rho=1000 \text{ кг/м}^3$, $T=20^\circ\text{C}$, $n=2900 \text{ об/мин}$).

Напор
[м вод.ст.]



Материалы, характеристики, ограничения

Характеристики	FT80	FT160	FT210 / FTB210	FT355
Применимый размер резервуара (л)	400	1200	2800	6000
Производительность фильтра (м³/ч)	3,5	5,2	14	18,1
Макс. напор (м)	5,0	7,2	11,2	20,1
Мощность двигателя (кВт)	0,12	0,25	0,55	3,00
Насос	СТМ 20-7P-02	СТМ25-8P-03	СТМ25-10P-05	СТМ50-12,5P-30
Материал	PP			
Уплотнительное кольцо	EPDM, NBR, FKM			
Температурный диапазон	0°C - 70°C			
Макс. давление	PN4 при 20°C, PN2 при 70°C			

Кодировка фильтра

I. FT II. A III. 210 IV. /20 V. M VI. P VII. 05 VIII. |100 IX. E X. PS

I. FT - Фильтры Tarflo

II. Тип фильтра:

- A - стандартный картридж
- B - мешок
- C - активированный уголь в мешке
- L - большой картридж (FTL)
- M - активированный уголь в сетчатом мешке
- N - поглощение масла в сетчатом мешке
- O - поглощение масла в мешке
- R - ионообменная смола в мешке
- S - ионообменная смола в сетчатом мешке

III. Внутренний диаметр фильтра [мм] (размер фильтрующих элементов):

- 80 (1x20")
- 160 (3x20")
- 210 (7x20")
- 355 (15x20")

IV. Степень фильтрации:

- 01 = 1 микрон
- 10 = 10 микрон
- 20 = 20 микрон
- 25 = 25 микрон
- 50 = 50 микрон
- 100 = 100 микрон

V. Тип насоса:

- M = насос СТМ
- P = насос СТР
- V = насос СТВ

VI. Материал корпуса насоса:

- P = Полипропилен
- K = PVDF

VII. Мощность двигателя (кВт) и тип насоса СТМ:

- 01 = 0,12 [кВт] (механический 56) + насос СТМ20-7
- 02 = 0,25 [кВт] (механический 63) + насос СТМ25-8

- 05 = 0,55 [кВт] (механический 71) + насос СТМ25-10
- 11 = 1,10 [кВт] (механический 80) + насос СТМ32-12,5
- 15 = 1,50 [кВт] (механический 90) + насос СТМ40-12,5
- 22 = 2,20 [кВт] (механический 90) + насос СТМ40-12,5
- 30 = 3,00 [кВт] (механический 90) + насос СТМ50-12,5

VIII. Опции насоса:

- нет сигнала = стандартный двигатель
- I = подрезанный импеллер
- P = однофазный двигатель

IX. Уплотнительный материал:

- E = EPDM
- F = FKM
- N = NBR

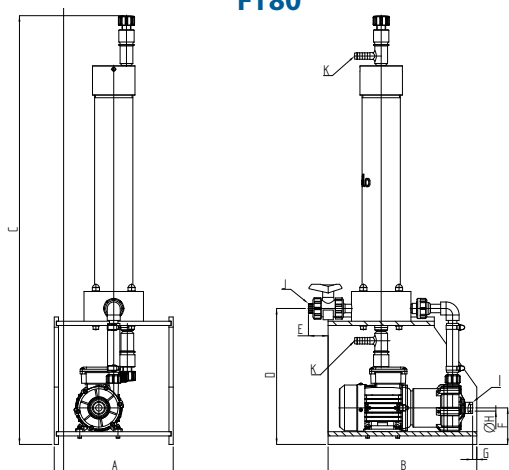
X. Вспомогательное оборудование

- PS = реле давления

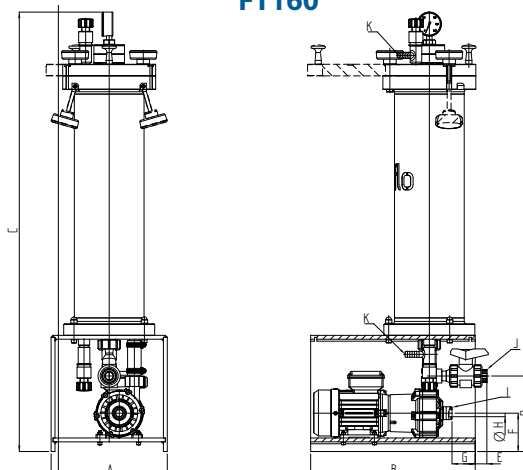
Допускаются изменения без предварительного уведомления

Технические характеристики

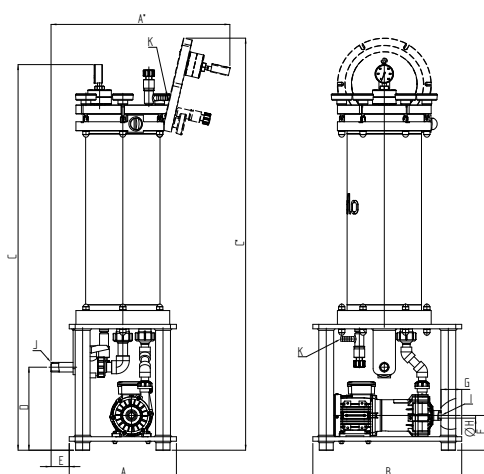
FT80



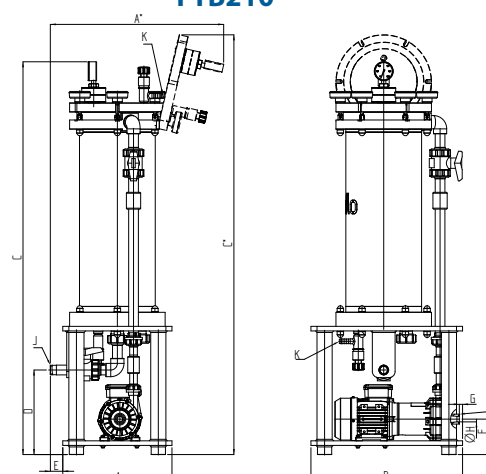
FT160



FT210



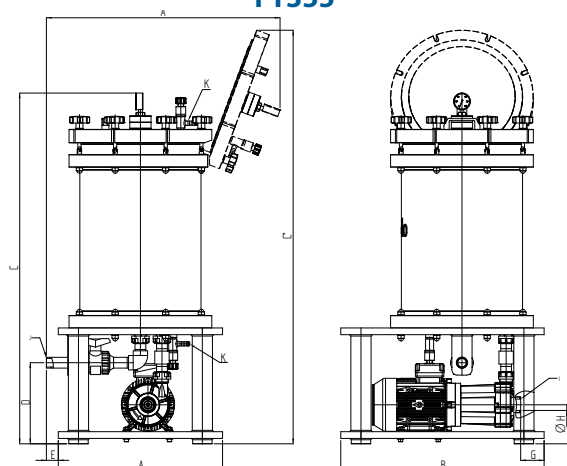
FTB210



Размеры

Размеры	Фильтр				
	FT80	FT160	FT210	FTB210	FT355
A	280	300	360	360	610
A*	-	-	572	572	868
B	350	425	500	500	755
C	1010	1145	1287	1287	1302
C*	-	-	1375	1375	1535
D	320	195	277	277	301
E	46	30	61	61	44
F	86	99	116	116	145
G	10	60	69	11	87
ØH	15	18	18	18	42
I - вход	наружная резьба G ¾"	наружная резьба G 1"	наружная резьба G 1"	наружная резьба G 1"	наружная резьба G 2"
J - выход	внутренняя резьба G ½"	внутренняя резьба G ¾"	шланг Ø 32	шланг Ø 32	шланг Ø 40
K - вентиляция	шланг Ø 16	шланг Ø 16	шланг Ø 16	шланг Ø 16	шланг Ø 16

FT355



Размеры в мм (если не указано другое)

* с открытой крышкой

Допускаются изменения без предварительного уведомления

Россия

Головной офис:

115191, Москва, ул. Б. Тульская, д.10, строение 9, офис 9502

Тел./факс: +7 (495) 232-18-28, 232-58-25

E-mail: sales@tapflo.com.ru

ООО "Компания Тапфло" является частью международной шведской группы компаний Tapflo

Товары и услуги от Tapflo представлены в 75 странах на 6 континентах.

Tapflo представлено во всем мире своими собственными компаниями, которые входят в Tapflo Group и тщательно подобранной дистрибьюторской сетью.

АВСТРАЛИЯ | АВСТРИЯ | АЗЕРБАЙДЖАН | БАХРЕЙН | БЕЛАРУСЬ | БЕЛЬГИЯ | БОСНИЯ | БОЛГАРИЯ | БРАЗИЛИЯ | ВЕЛИКОБРИТАНИЯ | ВЕНГРИЯ | ВЬЕТНАМ | ГЕРМАНИЯ | ГОНКОНГ | ГРЕЦИЯ | ГРУЗИЯ | ДАНИЯ | ЕГИПЕТ | ИЗРАИЛЬ | ИНДИЯ | ИНДОНЕЗИЯ | ИОРДАНИЯ | ИРАН | ИРЛАНДИЯ | ИСПАНИЯ | ИТАЛИЯ | ИСЛАНДИЯ | КАЗАХСТАН | КАНАДА | КАТАР | КИТАЙ | КОЛУМБИЯ | КУВЕЙТ | ЛАТВИЯ | ЛИВИЯ | ЛИТВА | МАКЕДОНИЯ | МАЛАЙЗИЯ | МАРОККО | МЕКСИКА | НИДЕРЛАНДЫ | НОВАЯ ЗЕЛАНДИЯ | НОРВЕГИЯ | ОАЭ | ПОЛЬША | ПОРТУГАЛИЯ | РОССИЯ | РУМУНИЯ | САУДОВСКАЯ АРАВИЯ | СЕРБИЯ | СИНГАПУР | СИРИЯ | СЛОВАКИЯ | СЛОВЕНИЯ | СУДАН | США | ТАЙВАНЬ | ТАИЛАНД | ТУРЦИЯ | УЗБЕКИСТАН | УКРАИНА | ФИЛИППИНЫ | ФИНЛЯНДИЯ | ФРАНЦИЯ | ХОРВАТИЯ | ЧЕРНОГОРИЯ | ЧЕХИЯ | ЧИЛИ | ШВЕЦИЯ | ШВЕЙЦАРИЯ | ЮАР | ЮЖНАЯ КОРЕЯ | ЭКВАДОР | ЭСТОНИЯ | ЯПОНИЯ

Санкт-Петербург:

192012, пр-т Обуховской обороны,
д. 271, офис 1010

Моб.: +7 (911) 95 95 305

Тел./факс: +7 (812) 633 34 73

szfo@tapflo.com.ru

Новосибирск:

630049, Красный пр-т, д. 182/1,
офис 911

Моб.: +7 (913) 711 77 55

Тел.: +7 (383) 228 00 66

nov@tapflo.com.ru

Самара:

443013, Московское шоссе, д.17,
офис 19 - 02

Моб.: +7 (917) 958 94 49

Тел.: +7 (846) 374 94 49

sam@tapflo.com.ru

Ростов-на-Дону:

344000, пр-т Сельмаш,
д. 90а/176, офис 1219

Моб.: +7 (918) 554 47 58

Тел. +7 (863) 300 42 53

ros@tapflo.com.ru

Екатеринбург:

620075, ул. Красноармейская, д. 10,
офис 15/05 (БЦ Антей)

Моб.: +7 (912) 620 47 30

Тел.: +7 (343) 378 41 89

ekt@tapflo.com.ru

Казань:

420133, ул. М.Салимжанова, д.2В,
офис 301

Моб.: +7 (917) 890 22 22

Тел.: +7 (843) 580 24 87

kaz@tapflo.com.ru

