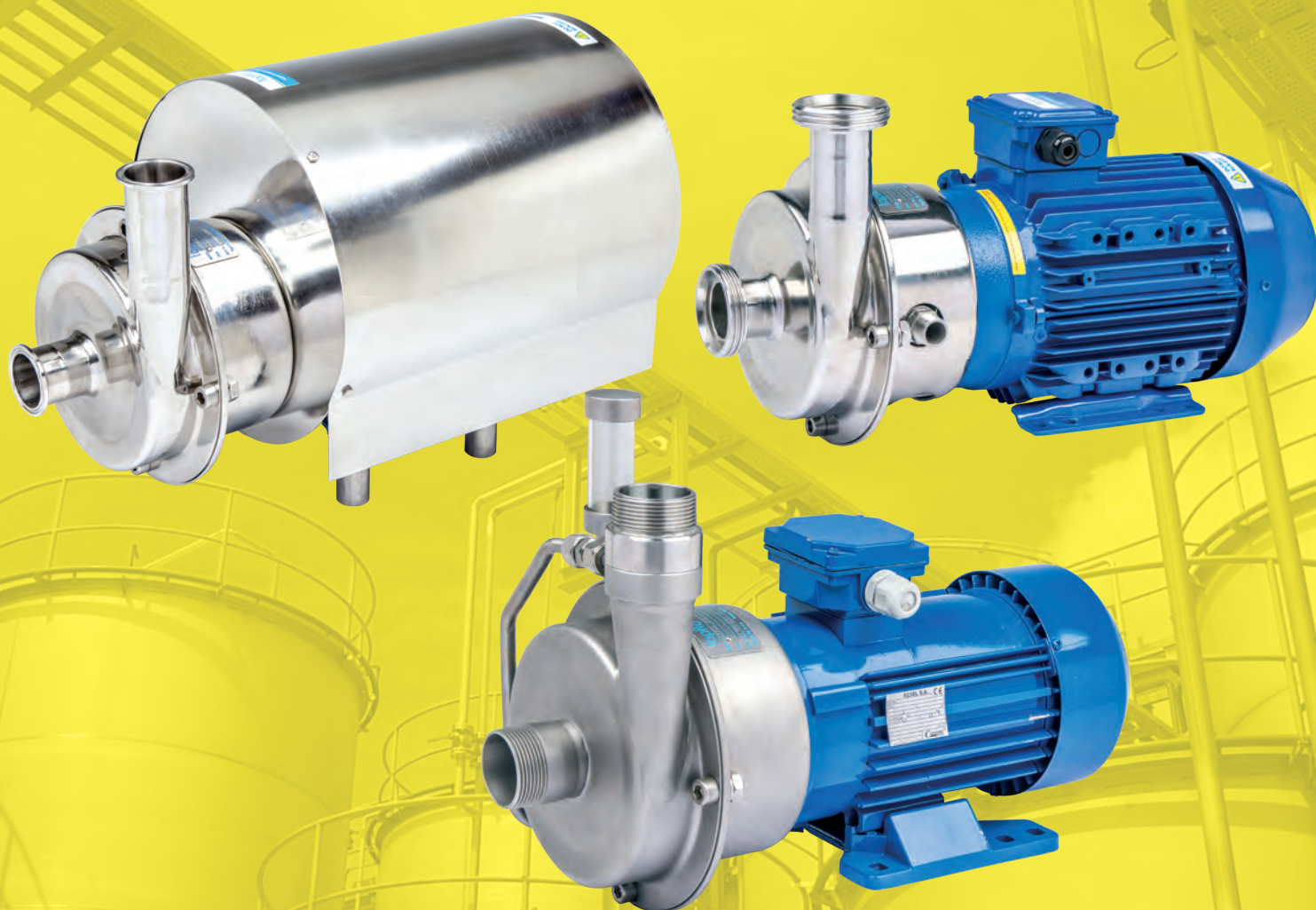


tapflo®

ЦЕНТРОБЕЖНЫЕ НАСОСЫ СТ

издание 2017 рев. 1



» All about your flow

www.tapflo.com.ru

All about your flow

Tapflo является лидирующим производителем насосов с широкой линейкой продуктов премиум класса для применения в различных областях промышленности. Наша цель - предоставлять самые лучшие решения в области работы с жидкостями и обеспечивать техническую поддержку на всех стадиях, по всему миру.



О компании Tapflo

Tapflo - независимая шведская компания, является производителем и мировым поставщиком пневматических мембранных насосов, центробежных насосов и другого промышленного оборудования. Компания была основана в Kungälv, Швеция, в 1980 году. С тех пор работает над разработкой и производством пластиковых, металлических и гигиенических мембранных насосов, а также полного модельного ряда центробежных насосов и другого промышленного оборудования. После многих лет динамичного развития компания превратилась в Tapflo Group с ведением бизнеса по всему миру. Tapflo Group представлена своими собственными компаниями и независимыми дистрибьюторами во всем мире на 6 континентах.

Качество продукции Tapflo

В Tapflo уверены, что качество является основной приоритетной ценностью как для наших клиентов, так и для своих сотрудников. Как результат, мы придерживаемся требований всемирно признанных систем качества и институтов контроля за качеством. Многие наши продукты соответствуют директиве ЕС ATEX для оборудования, используемого во взрывоопасных средах и требованиям ТР ТС 012 ЕАЭС.

Наши асептические мембранные насосы имеют сертификат EHEDG (Европейское Объединение Гигиенического Инжиниринга и Дизайна), фармацевтическая серия насосов отвечает USP VI стандартам. Все наши насосы имеют маркировку CE и EAC. Все процессы производства Tapflo сертифицированы по ISO 9001:2001.



Наши ценности

■ Долгосрочные отношения - наша цель

Наша цель - постоянное обеспечение продукции высокого качества, отвечающей эволюционирующим нуждам наших клиентов. Поэтому отношения с каждым клиентом мы видим, как долгосрочные обязательства.

■ Локальная помощь на Ваших условиях

Tapflo - Ваш глобальный партнер, обеспечивающий локальную поддержку. Неважно, где находится ваше предприятие, мы всегда поможем Вам по месту нахождения.

■ Гибкость - основа хорошего сервиса

Мы готовы работать в реальных условиях, зная, что на практике это значит отвечать на запросы, предлагать решения и обеспечивать запасные части с минимальными временными затратами.

■ Ориентация на клиента, чтобы выпускать нужную продукцию

Наша линия - всегда помогать нашим клиентам находить самые экономически выгодные решения, чтобы повысить эффективность их компаний. Если надо изменить конструкцию насоса, мы это принимаем, как вызов - это не проблема.

■ Производить - значит развивать

Когда вы активно участвуете в производстве продукта, практически невозможно обойтись без того, чтобы не найти способы его улучшения. Это позволяет нам зачастую предлагать более эффективные и рациональные решения по сравнению с имеющимися.

Центробежные насосы СТ

Насосы СТ - это моноблочные одноступенчатые центробежные насосы с импеллером открытого или полукрытого типа. Они изготавливаются из высококачественного прочного материала - нержавеющей стали AISI 316L. Насосы серии СТ отвечают требованиям различных отраслей промышленности. Кроме того, насосы СТ имеют очень привлекательную цену

Достоинства и преимущества

- ✓ Простая конструкция
- ✓ Мало деталей
- ✓ Открытая крыльчатка
- ✓ Модернизируемые материалы
- ✓ Различные опции
- ✓ Компактный дизайн
- ✓ Высокая производительность
- ✓ Конкурентная цена
- ✓ Низкие затраты на обслуживание
- ✓ Работа с твердыми частицами в жидкости
- ✓ Хорошее соотношение "цена/качество"
- ✓ Широкая сфера применения

Широкая сфера применений



Пища и напитки (СТН)

Перекачивание различных ингредиентов и продуктов, таких как растительное масло, ароматизатор, алкоголь, пищевые продукты и сок. Благодаря такой опции как рубашка обогрева, становится возможным перекачивание маргарина, парафина и шоколада. Кроме того, насосы СТН находят широкое применение при перекачивании жидкостей, используемых при СІР мойке, моющих средств и воды.



Химия и фармацевтика (СТІ & СТН)

Подача химикатов из танков хранения в контейнеры и ванны, например, для протравливания, гальванизации и обезжиривания. Перекачивание продуктовых отходов.

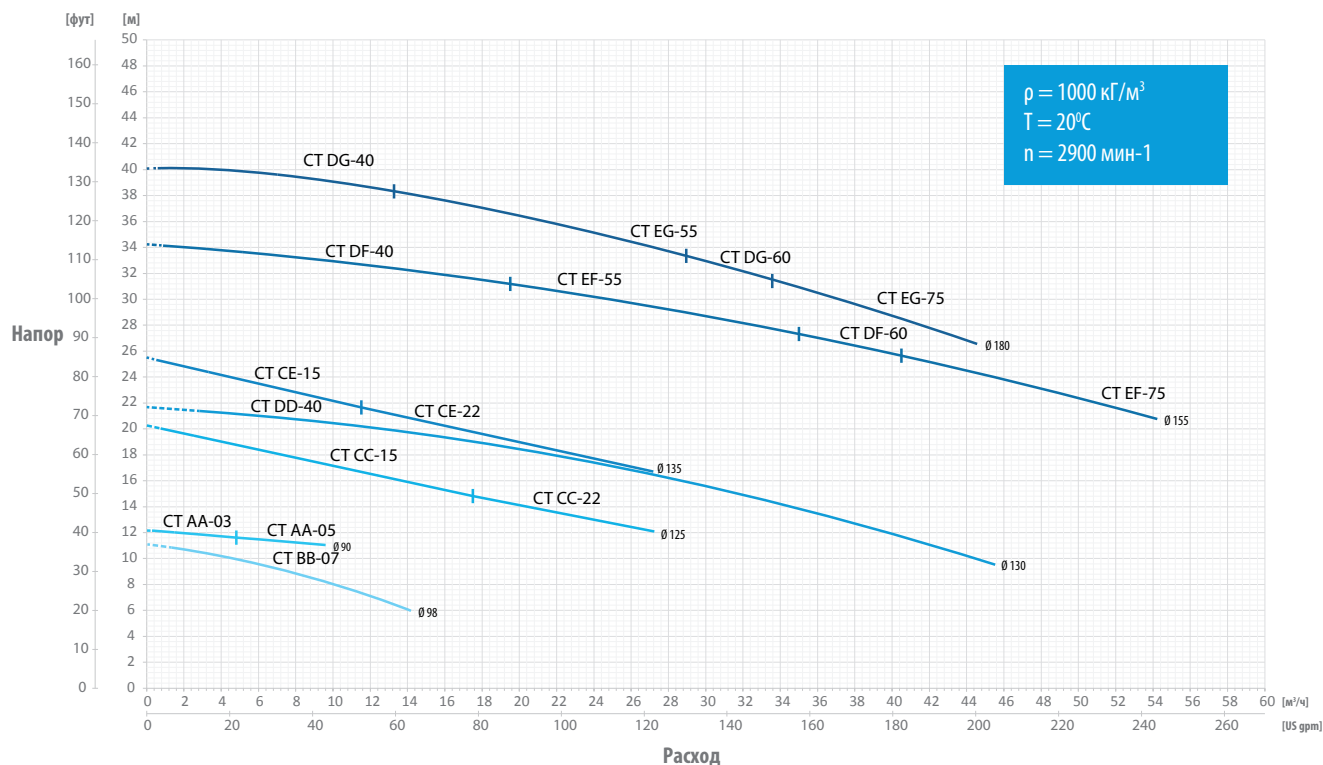


Обрабатывающие производства (СТІ)

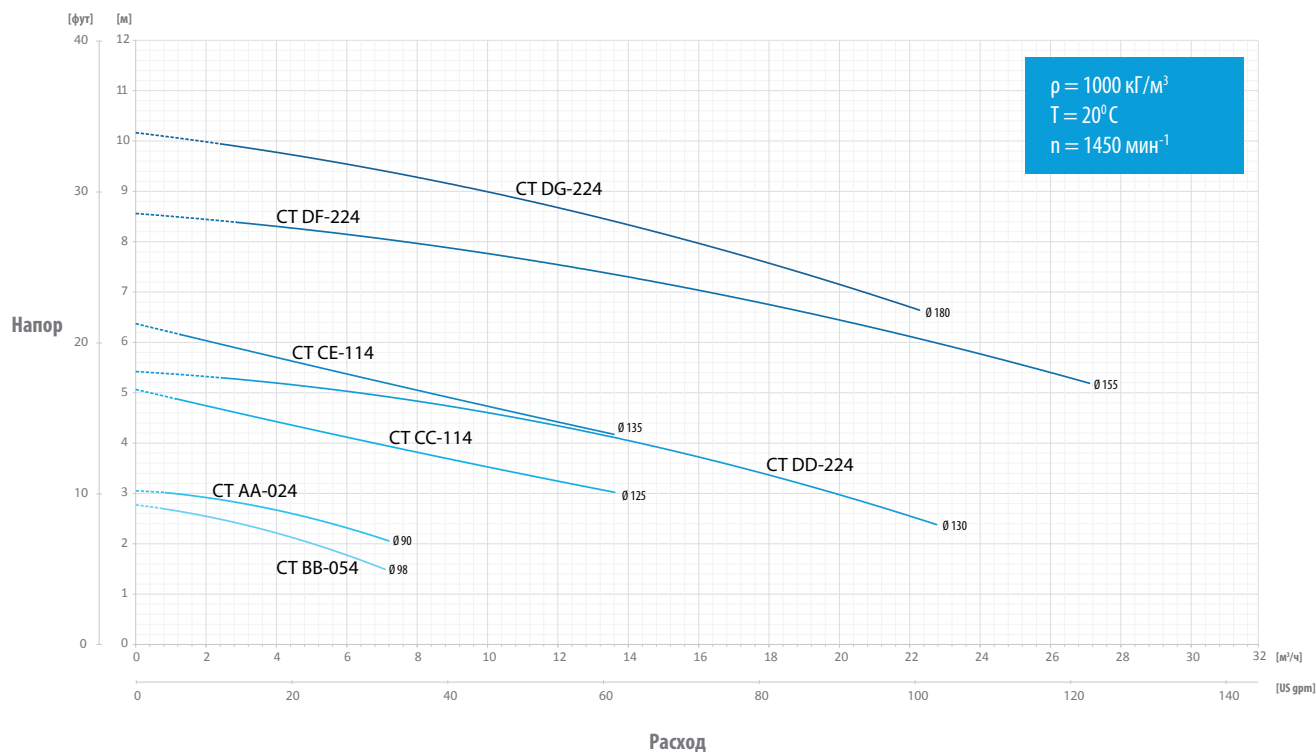
Перекачивание проб, дозировка кислот и щелочей для контроля рН-фактора. Откачивание флокулянтов, суспензий, химических реагентов и шлама. Насосы подходят для работы с соляной кислотой, хлорным железом, а также многими другими веществами.

Напорные кривые

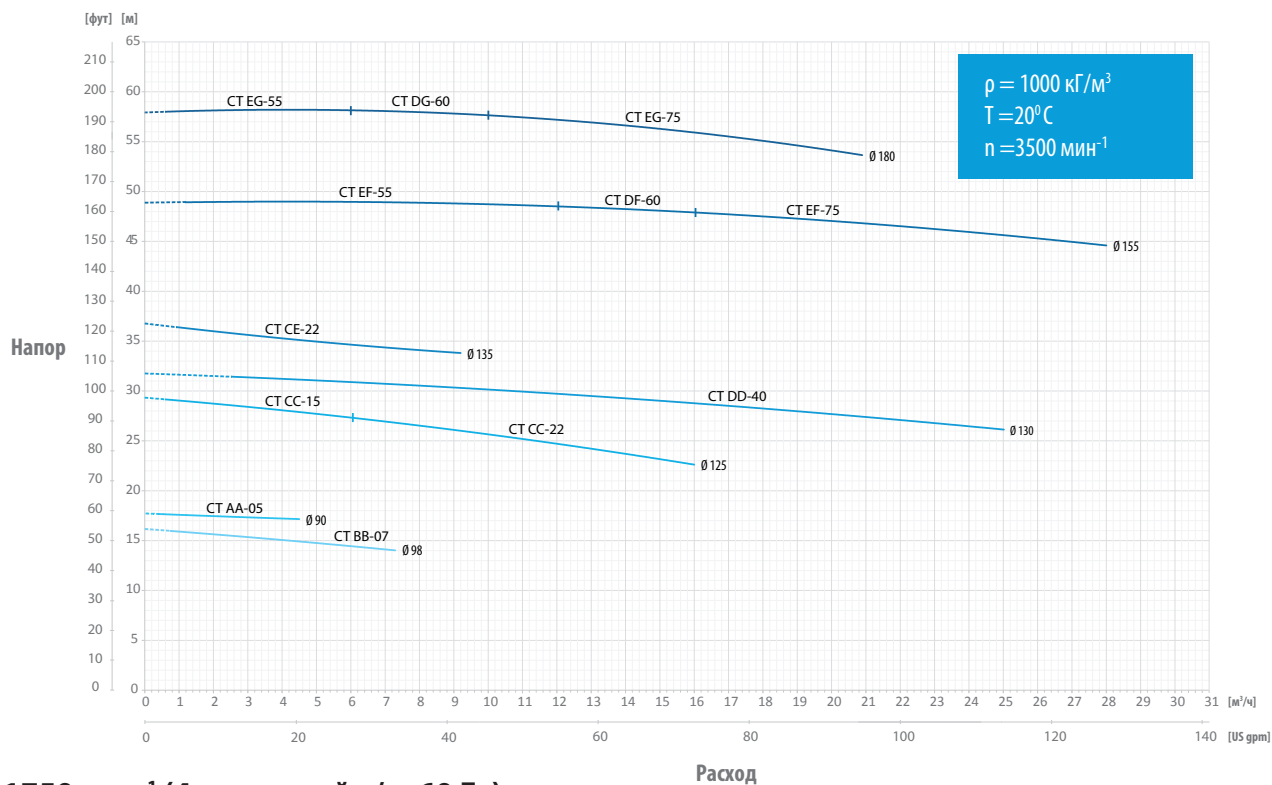
Напорные характеристики получены при испытании на воде с температурой 20°C. При изменении условий эксплуатации характеристики будут отличаться от номинальных.
2900 мин⁻¹ (2-полюсной э/д, 50 Гц)



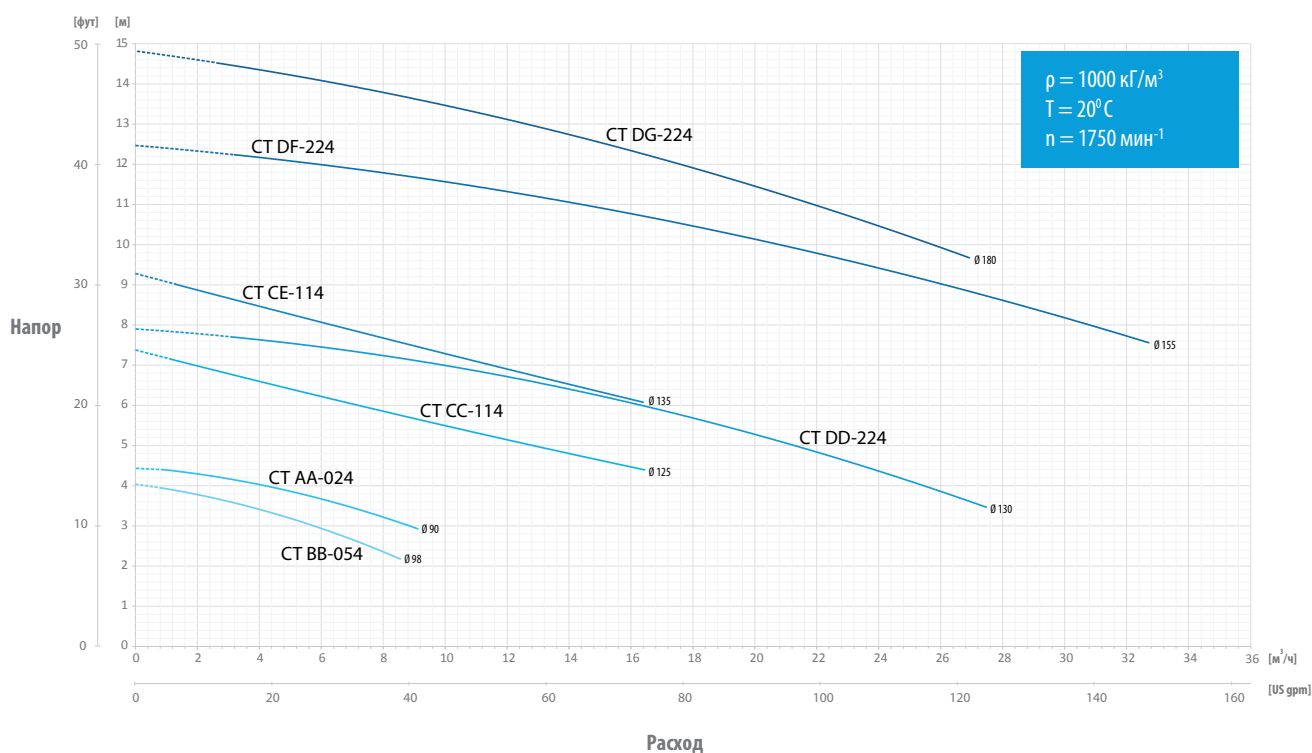
1450 мин⁻¹ (4 полюсной э/д, 50 Гц)



3500 мин⁻¹ (2-полюсной э/д, 60 Гц)



1750 мин⁻¹ (4-полюсной э/д, 60 Гц)



Изменения вносятся без предварительного уведомления

СТ1 - общепромышленное исполнение

Насос СТ1 общепромышленного исполнения поставляется с неполированным корпусом насоса. Разнообразие типов соединений, вариантов механического уплотнения и других исполнений отвечают требованиям различных отраслей промышленности



Очень простая и оригинальная конструкция всего из 19 различных деталей гарантирует простое и быстрое обслуживание, а во многих случаях и не требует его вовсе. Результат - очень короткое время простоя и крайне низкие затраты на техническое обслуживание.

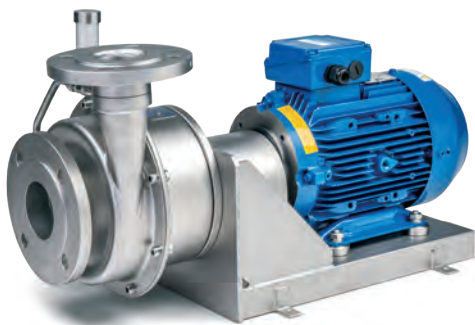
Модели ряда СТ1:
Для промышленных нужд
Корпус насоса с пескоструйной обработкой

Опции и специальные исполнения



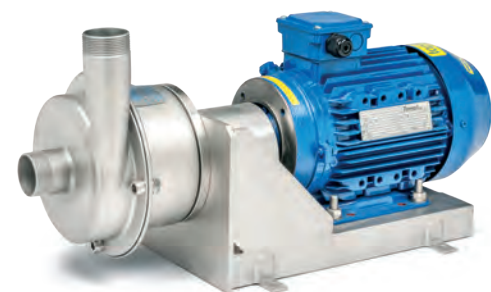
■ Уплотнение с промывкой

Идеально подходит для перекачивания абразивных и вязких жидкостей. В этой системе небольшое количество перекачиваемого продукта рециркулирует от выхода насоса в камеру уплотнения, предохраняя механическое уплотнение и камеру уплотнения от повреждения



■ Уплотнение со смазкой

Прекрасный выбор для условий эксплуатации с риском сухого хода, затвердевания или кристаллизации продукта. Масляная чашка подсоединена к камере механического уплотнения.



■ Исполнение насоса с соединительной муфтой

Прекрасное решение для перекачивания горячего продукта такого, как масло при температуре выше 180°C. Соединение насоса, смонтированного на опорной раме, с двигателем осуществляется с помощью муфты.

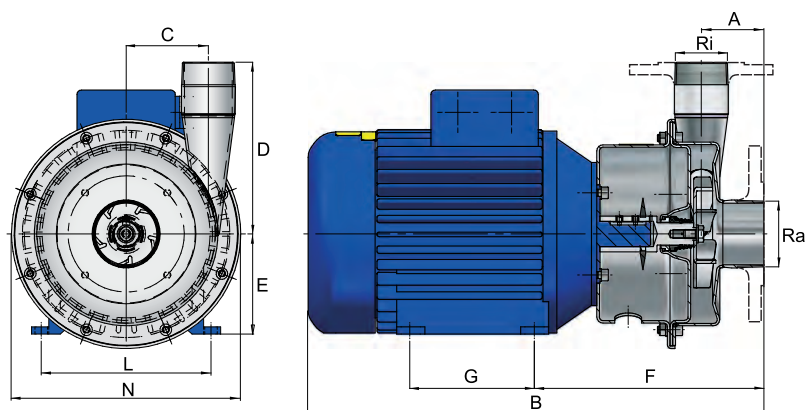
■ Фланцевые соединения

Все насосы серии СТ1 доступны для заказа с фланцевыми соединениями DIN (2633) или ANSI 150 вместо стандартного резьбового соединения BSP.

■ Дренажное устройство

Пробка в нижней части корпуса насоса обеспечивает его дренаж.

СТИ - Технические данные



Размеры присоединений

Модель	Наружная резьба BSPT (стандартно)*		DIN 2633/ PN16 фланец		ANSI 150 фланец	
	Ra	Ri	Ra	Ri	Ra	Ri
СТИ А..	1"	3/4"	25	20	1"	3/4"
СТИ В..	1 1/2"	1"	40	25	1 1/2"	1"
СТИ С..	1 1/2"	1 1/2"	40	40	1 1/2"	1 1/2"
СТИ D..	2 1/2"	2"	65	50	2 1/2"	2"
СТИ E..	2 1/2"	2"	65	50	2 1/2"	2"

* = Резьба NPT доступна как опция

Основные размеры

Модель	Мощность дв-ля (кВт)	IEC размер двигателя	A	B**	C	D	E	F	G	L	N
СТИ AA-03	0.37	71	60	358	36	100	71	193	90	112	145
СТИ AA-05	0.55	71	60	358	36	100	71	193	90	112	145
СТИ BB-07	0.75	80	63	395	50	110	80	205	100	125	170
СТИ CC-15	1.5	90	64	451	68	160	90	226	125	140	205
СТИ CC-22	2.2	90	64	451	68	160	90	226	125	140	205
СТИ CE-22	2.2	90	64	451	68	160	90	226	125	140	205
СТИ DD-40	4.0	112	70	510	92	192	112	257	140	190	256
СТИ DF-40	4.0	112	70	510	92	192	112	257	140	190	256
СТИ DF-60***	6.0	112	70	521	92	192	112	262	140	190	256
СТИ DG-60***	6.0	112	70	521	92	192	112	262	140	190	256
СТИ EF-55	5.5	132	70	587	92	192	132	304	140	216	256
СТИ EG-55	5.5	132	70	587	92	192	132	304	140	216	256
СТИ EF-75	7.5	132	70	587	92	192	132	304	140	216	256
СТИ EG-75	7.5	132	70	587	92	192	132	304	140	216	256
СТИ AA-024	0.25	71	60	358	36	100	71	193	90	112	145
СТИ BB-054	0.55	80	63	395	50	110	80	205	100	125	170
СТИ CC-114	1.1	90	64	451	68	160	90	226	125	140	205
СТИ CE-114	1.1	90	64	451	68	160	90	226	125	140	205
СТИ DD-224	2.2	100	70	478	92	192	100	250	140	160	256
СТИ DF-224	2.2	100	70	478	92	192	100	250	140	160	256
СТИ DG-224	2.2	100	70	478	92	192	100	250	140	160	256

** = Этот размер может варьироваться в зависимости от марки двигателя

*** = Специальный двигатель с увеличенной мощностью. Недоступен во взрывозащищенном исполнении.

Материалы, технические данные и предельные параметры

Корпус	Нержавеющая сталь AISI 316L
Крыльчатка	Нержавеющая сталь AISI 316L, открытого типа (стандарт) или полуоткрытого типа (опция)
Механическое уплотнение	Одинарное, керамика/графит (стандарт), SiC/SiC или SiC/графит, может быть с промывкой и со смазкой (опция)
Уплотнительные кольца	EPDM (стандарт), FKM, FEP/силикон или NBR
Двигатель	IP55, IEC В3/В14 (В3 для исполнения с соединительной муфтой).
Макс.давление	10 бар (PN10)
Температура	макс.90°C, для версии с удлиненным валом макс.180°C
Вязкость	макс. ~200 cSt
Наличие твердых частиц	макс. диаметр 6 мм (стандартный открытый импеллер), возможны частицы большего размера (мягкие частицы)

Изменения вносятся без предварительного уведомления

СТН - гигиеническое исполнение

Насосы СТН гигиенического исполнения имеют корпус насоса и внутренние детали из электрополированной нержавеющей стали. Насосы этой серии предназначены для гигиенических применений, в основном для использования в производстве продуктов, напитков и фармацевтической промышленности, где чистота и возможность слива жидкости (дренажа) являются ключевыми моментами.

Для стандартного одинарного механического уплотнения предусмотрен широкий выбор материалов торцевого уплотнения - керамика, графит, SiC и уплотнительных колец - FDA, одобренных EPDM или FEP

Стандартные соединения для насосов СТН - гигиенические резьбовые соединения по стандарту DIN 11851. Кроме того, насос может поставляться с хомутовыми (DIN или ISO) и резьбовыми соединениями (SMS или RJT)

Крыльчатка открытого типа устойчива к воздействию твердых частиц (макс. размер 6 мм). Для тяжелых условий эксплуатации в качестве опции доступна крыльчатка полукрытого типа.

Опции и специальные исполнения



■ Рубашка обогрева

Рубашка обогрева обеспечивает надежную защиту механического уплотнения, когда есть риск затвердевания продукта. Кроме того, она используется в тех случаях, когда при перекачивании продукта необходимо поддерживать определенную температуру (высокую или низкую). В рубашке непрерывно циркулирует теплоноситель. Насосы с рубашкой обогрева используются для перекачивания шоколадной глазури, парафина, крахмала, глюкозного сиропа, маргарина и пищевого масла и др.



■ Гигиенический кожух

Гигиенический кожух двигателя из полированной стали AISI 316L защищает двигатель от попадания в него воды в процессе мойки.



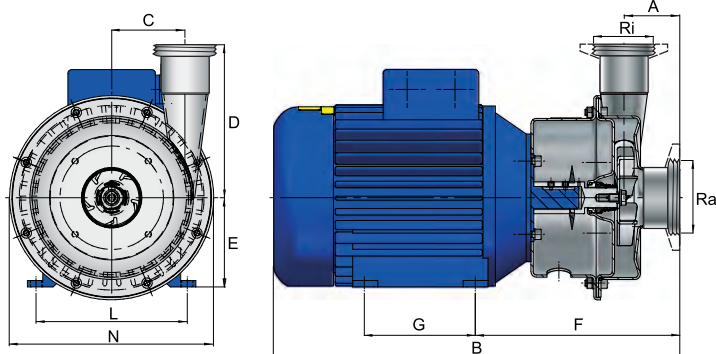
■ Дренаж корпуса

Горизонтальное расположение нагнетательного патрубка в нижней части насоса обеспечивает гигиенический и автоматический дренаж.

■ Исполнение насоса с соединительной муфтой

Прекрасное решение при перекачивании горячих продуктов таких как, например, пищевое масло. Соединение насоса, смонтированного на опорной раме, с двигателем осуществляется с помощью муфты, защищенной кожухом. Смотрите рисунок на с. 6.

СТН - Технические данные



Размеры присоединений

Тип присоединения	Разм.	Модель СТН				
		A..	B..	C..	D..	E..
Резьба DIN 11851 (стандартно)	Ra	25	40	40	65	65
	Ri	25	32	40	50	50
Хомут DIN 32676	Ra	25	40	40	65	65
	Ri	20	25	40	50	50
Хомут SMS 3017	Ra	38	38	38	70	70
	Ri	25	25	38	51	51
Резьба SMS	Ra	38	51	51	63	63
	Ri	25	38	38	51	51
Резьба RJT	Ra	1 1/2"	1 1/2"	2"	3"	3"
	Ri	1"	1 1/2"	2"	2"	2"

Основные размеры

Модель	Мощность дв-ля (кВт)	IEC размер двигателя	A	B**	C	D	E	F	G	L	N
СТН AA-03	0.37	71	60	358	36	100	71	193	90	112	145
СТН AA-05	0.55	71	60	358	36	100	71	193	90	112	145
СТН BB-07	0.75	80	63	395	50	110	80	205	100	125	170
СТН CC-15	1.5	90	64	451	68	160	90	226	125	140	205
СТН CC-22	2.2	90	64	451	68	160	90	226	125	140	205
СТН CE-22	2.2	90	64	451	68	160	90	226	125	140	205
СТН DD-40	4.0	112	70	510	92	192	112	257	140	190	256
СТН DF-40	4.0	112	70	510	92	192	112	257	140	190	256
СТН DF-60***	6.0	112	70	521	92	192	112	262	140	190	256
СТН DG-60***	6.0	112	70	521	92	192	112	262	140	190	256
СТН EF-55	5.5	132	70	587	92	192	132	304	140	216	256
СТН EG-55	5.5	132	70	587	92	192	132	304	140	216	256
СТН EF-75	7.5	132	70	587	92	192	132	304	140	216	256
СТН EG-75	7.5	132	70	587	92	192	132	304	140	216	256
СТН AA-024	0.25	71	60	358	36	100	71	197	90	112	145
СТН BB-054	0.55	80	63	395	50	110	80	205	100	125	170
СТН CC-114	1.1	90	64	451	68	160	90	226	125	140	205
СТН CE-114	1.1	90	64	451	68	160	90	226	125	140	205
СТН DD-224	2.2	100	70	478	92	192	100	250	140	160	256
СТН DF-224	2.2	100	70	478	92	192	100	250	140	160	256
СТН DG-224	2.2	100	70	478	92	192	100	250	140	160	256

** = Этот размер может варьироваться в зависимости от марки двигателя

*** = Специальный двигатель с увеличенной мощностью. Недоступен во взрывозащищенном исполнении.

Материалы, технические данные и предельные значения

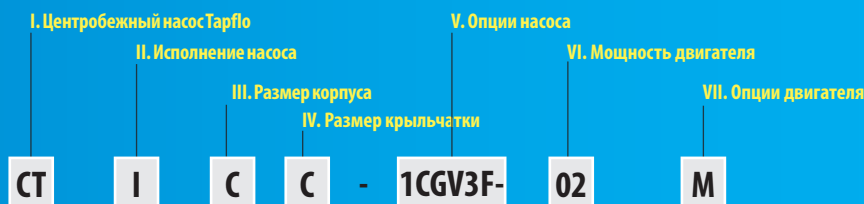
Корпус	Электрополированная нержавеющая сталь AISI 316L (Ra <0.8)
Крыльчатка	Электрополированная нержавеющая сталь AISI 316L (Ra <0.8), открытого типа (стандарт) или полукрытого типа (опция)
Механическое уплотнение	Одинарное керамика/графит, SiC/SiC или SiC/графит, может быть с промывкой (опция)
Уплотнительные кольца	EPDM, одобренное FDA (стандарт), или FEP/силикон, FKM, NBR (все, одобренные FDA)
Двигатель	IP55, IEC В3/В14 (В3 для исполнения с соединительной муфтой)
Макс.давление	10 бар (PN10)
Температура	макс. 90°C, для версии с удлиненным валом - макс. 180°C
Вязкость	макс ~200 cSt
Наличие твердых частиц	макс. диаметр 6 мм (стандартный открытый импеллер), возможны частицы большего размера (мягкие частицы)

Изменения вносятся без предварительного уведомления

Заказ центробежных насосов СТ

Насосы СТ1 и СТН в стандартном и специальном исполнениях имеются в наличии на складе. При заказе следуйте, пожалуйста, нижеприведенному примеру:

■ Кодировка насоса СТ



I. СТ = Центробежный насос Тарфло

II. Исполнение насоса:

I = Общепромышленное
H = Гигиеническое

III. Размер корпуса (диаметр фланца двигателя/ IEC размер):

A = 105 мм / 71
B = 120 мм / 80
C = 140 мм / 90
D = 160 мм / 100 или 112
E = 200 мм / 132

IV. Размер крыльчатки

A = 90 мм
B = 98 мм
C = 125 мм
D = 130 мм (стандартно усиленного типа)
E = 135 мм
F = 155 мм (стандартно усиленного типа)
G = 180 мм (стандартно усиленного типа)

V. Опции насоса:

1. Механическое уплотнение:

Пробел* = керамика/графит/EPDM (FDA на СТН)
1CGV = керамика/графит/FKM (FDA на СТН)
1CGF = керамика/графит/FEP (FDA)
1CGN = керамика/графит/NBR (FDA на СТН)
1SSE = SiC/SiC/EPDM (FDA на СТН)
1SSV = SiC/SiC/FKM (FDA на СТН)
1SSF = SiC/SiC/FEP (FDA)
1SSN = SiC/SiC/NBR (FDA на СТН)
1SGE = SiC/графит/EPDM (FDA на СТН)
1SGV = SiC/графит/FKM (FDA на СТН)
1SGF = SiC/графит/FEP (FDA)
1SGN = SiC/графит/NBR (FDA на СТН)

2. Тип механического уплотнения:

P = Стандартное мех. уплотнение с ОР-кольцами
K = Разная твердость подвижного неподвижного колец – J/D с ОР-кольцом (только для SiC/SiC)

3. Опции присоединительных патрубков

Пробел* = Резьба BSPT на СТ1
Резьба DIN 11851 на СТН

3A = Фланец ANSI (только СТ1)
3B = Резьба BSPT (на СТН)
3C = Хомут SMS 3017 (только СТН)
3F = Фланец DIN2633 PN 10/16
3T = Хомут DIN 32676 (только СТН)
3S = Резьба SMS 1145 (только СТН)
3R = Резьба RJT (только СТН)
3P = Хомут ISO 1127 (только СТН)
3DA = Резьба DIN11866-1A (только СТН)

3X = Резьба DIN 11851 (на СТ1)

4. Специальные исполнения

4J = Насос с рубашкой обогрева
4F = Уплотнение с промывкой
4Z = Смазываемое уплотнение
4H = Полуоткрытая крыльчатка для высоких нагрузок (размеры C-G)
4K = Дренажная пробка (резьба 3/8" BSP стандартно)
4PX = Полировка сварных швов (только СТН)
4W = Усиленная крыльчатка (только размеры D и F)
4Q = Внешняя промывка
4B = Усиленная передняя крышка; специальное уплотнительное кольцо
40 = Увеличенное количество крепежных отверстий

VI. Мощность двигателя / IEC размер

Двигатели 2900 мин⁻¹ (2-полюсные):

03 = 0.37 кВт / 71
05 = 0.55 кВт / 71
07 = 0.75 кВт / 80
15 = 1.5 кВт / 90
22 = 2.2 кВт / 90
40 = 4.0 кВт / 112
55 = 5.5 кВт / 132
60 = 6.0 кВт / 112
75 = 7.5 кВт / 132

110 = 11.0 кВт / 160 (только с соед. муфтой)

Двигатели 1450 мин⁻¹ (4-полюсные):

024 = 0.25 кВт / 71
054 = 0.55 кВт / 80
114 = 1.1 кВт / 90
224 = 2.2 кВт / 100

VII. Опции двигателя

M = Гигиенический кожух двигателя
B = Насос с соединительной муфтой
P = Однофазный двигатель
X2d = Двигатель Eex e IIB T4
X2e = Двигатель Eex e IIB T3
X3e = Двигатель Ex II 3G T135C - тропический
T = Двигатель с PTC термисторами
V...F... = Двигатель специального напряжения, частоты

* = стандартное исполнение

Большой выбор механических уплотнений

Насосы моделей СТ1 и СТН оснащаются механическими уплотнениями ведущих производителей из различных материалов, чтобы подходить для работы с большинством жидкостей.

Они доступны в сочетаниях из керамики, графита и карбида кремния (SiC).



Для специальных задач доступны уплотнения с промывкой, смазкой и охлаждением.

Другие продукты Tapflo



Привычные насосы оригинального дизайна для простой эксплуатации

Сегодня Tapflo является одним из ведущих Европейских производителей пневмоприводных мембранных насосов. С обширными модельными рядами из металла и пластика, мембранные насосы являются главным продуктом Tapflo. На данный момент портфолио пополнилось центробежными насосами с магнитной муфтой, вертикальными центробежными насосами и фильтрующими установками.

Самовсасывающие центробежные насосы CTS

Ряд CTS сочетает все преимущества и сильные стороны стандартного насоса СТ. Способность самовсасывания позволяет использовать насос CTS в тех случаях, где насос СТ бесполезен. Насос CTS способен создавать высоту всасывания до 4,5 м. Заменой только одного элемента - корпуса с камерой самовсасывания - мы можем получить различные возможности для нашего насоса. Теперь насос может всасывать жидкость с уровня, ниже его размещения или работать с жидкостями с высоким содержанием воздуха.



Центробежные насосы с магнитной муфтой СТМ

СТМ - это компактный насос без уплотнения вала, в котором мощность от двигателя крыльчатке передается через магнитную муфту. Детали, контактирующие с жидкостью выполнены из термопластиков, выполненных литьем под давлением PP-GF (полипропилен) или PVDF (поливинилденфторид). Насосы могут работать с множеством чистых жидкостей низкой вязкости, химически агрессивными и токсичными.



Вертикальные центробежные насосы СТВ

СТВ представляет собой насос с возможностью безопасной работы всухую без уплотнения вала, специально разработанный для перекачивания и циркуляции различных жидкостей из контейнеров, емкостей и танков. Он производится из полипропилена (PP), фторопласта (PVDF) или нержавеющей стали AISI 316L.



Фильтрующие установки

Картриджные фильтры с 1, 3 или 7 элементами - автономные установки, оснащенные насосами СТМ с магнитной муфтой или сочетаемые с вертикальными центробежными насосами СТВ. Картриджи доступны с размером фильтруемых частиц в 1, 10, 20 и 50 мкм, обеспечивая до 95% эффективности фильтрации. Установки FTA доступны в исполнении из полипропилена (PP).



ООО "Компания Тапфло"

Россия

Головной офис:

115191, Москва, ул. Б. Тульская, д.10, строение 9,
офис 9502
Тел./факс: +7 (495) 232-18-28, 232-58-25
E-mail: sales@tapflo.com.ru

TAPFLO AB

Швеция

Filaregatan 4

S-442 34 Kungälv

Тел.: +46 303 63390
Факс: +46 303 19916
E-mail: sales@tapflo.com

Товары и услуги от Tapflo представлены в 75 странах на 6 континентах.

Tapflo представлено во всем мире своими собственными компаниями, которые входят в Tapflo Group и тщательно подобранной дистрибьюторской сетью.

АВСТРАЛИЯ | АВСТРИЯ | АЗЕРБАЙДЖАН | БАХРЕЙН | БЕЛАРУСЬ | БЕЛЬГИЯ | БОСНИЯ | БОЛГАРИЯ | БРАЗИЛИЯ | ВЕЛИКОБРИТАНИЯ | ВЕНГРИЯ | ВЬЕТНАМ | ГЕРМАНИЯ | ГОНКОНГ | ГРЕЦИЯ | ГРУЗИЯ | ДАНИЯ | ЕГИПЕТ | ИЗРАИЛЬ | ИНДИЯ | ИНДОНЕЗИЯ | ИОРДАНИЯ | ИРАН | ИРЛАНДИЯ | ИСПАНИЯ | ИТАЛИЯ | ИСЛАНДИЯ | КАЗАХСТАН | КАНАДА | КАТАР | КИТАЙ | КОЛУМБИЯ | КУВЕЙТ | ЛАТВИЯ | ЛИВИЯ | ЛИТВА | МАКЕДОНИЯ | МАЛАЙЗИЯ | МАРОККО | МЕКСИКА | НИДЕРЛАНДЫ | НОВАЯ ЗЕЛАНДИЯ | НОРВЕГИЯ | ОАЭ | ПОЛЬША | ПОРТУГАЛИЯ | РОССИЯ | РУМЫНИЯ | САУДОВСКАЯ АРАВИЯ | СЕРБИЯ | СИНГАПУР | СИРИЯ | СЛОВАКИЯ | СЛОВЕНИЯ | СУДАН | США | ТАЙВАНЬ | ТАИЛАНД | ТУРЦИЯ | УЗБЕКИСТАН | УКРАИНА | ФИЛИППИНЫ | ФИНЛЯНДИЯ | ФРАНЦИЯ | ХОРВАТИЯ | ЧЕРНОГОРИЯ | ЧЕХИЯ | ЧИЛИ | ШВЕЦИЯ | ШВЕЙЦАРИЯ | ЮАР | ЮЖНАЯ КОРЕЯ | ЭКВАДОР | ЭСТОНИЯ | ЯПОНИЯ

Санкт-Петербург:

192012, пр-т Обуховской обороны,
д. 271, офис 1010
Моб.: +7 (911) 95 95 305
Тел./факс: +7 (812) 633 34 73
szfo@tapflo.com.ru

Новосибирск:

630049, Красный пр-т, д. 182/1,
офис 911
Моб.: +7 (913) 711 77 55
Тел.: +7 (383) 228 00 66
nov@tapflo.com.ru

Самара:

443013, Московское шоссе, д.17,
офис 19 - 02
Моб.: +7 (917) 958 94 49
Тел.: +7 (846) 374 94 49
sam@tapflo.com.ru

Ростов-на-Дону:

344000, пр-т Сельмаш,
д. 90а/176, офис 1219
Моб.: +7 (918) 554 47 58
Тел.: +7 (863) 300 42 53
ros@tapflo.com.ru

Екатеринбург:

620075, ул. Красноармейская, д. 10,
офис 15/05 (БЦ Антей)
Моб.: +7 (912) 620 47 30
Тел.: +7 (343) 378 41 89
ekt@tapflo.com.ru

Казань:

420133, ул. М.Салимжанова, д.2В,
офис 301
Моб.: +7 (917) 890 22 22
Тел.: +7 (843) 580 24 87
kaz@tapflo.com.ru

