

# Trepko



## серия 500

карусельные автоматы  
для расфасовки в готовые  
ёмкости

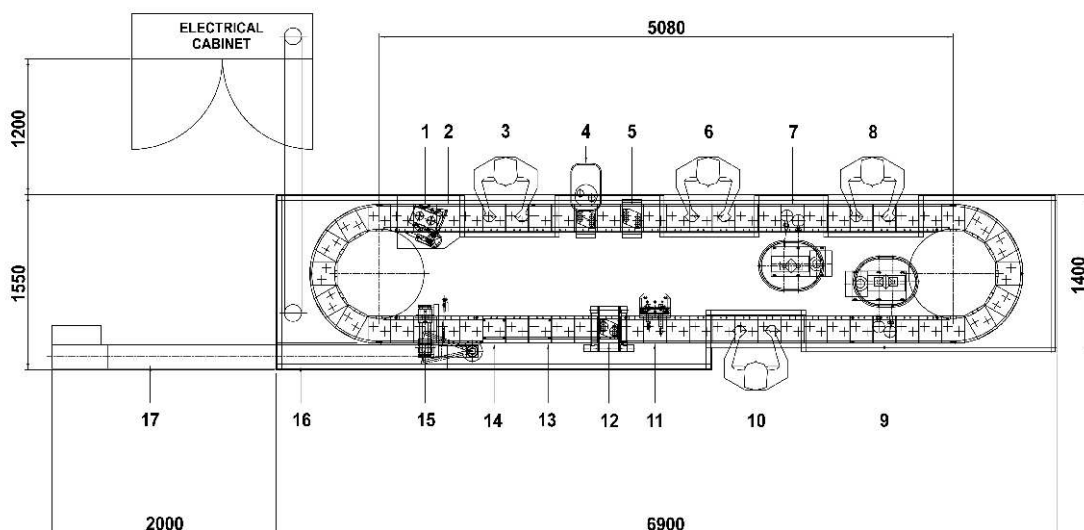
## серия 500

Фирма TREPKO предлагает новое решение - автоматы Серии 500. Это карусельные машины, предназначенные для дозирования и закрытия готовых упаковок. Это соответствующие машины для среднего и большого производства. Универсальность автоматов Серии 500 позволяет создавать машины различной длины, приспособленной к характеру продукта. Универсальность автоматов позволяет создавать ряд многослойных продуктов при использовании дополнительных дозаторов для жидких, полужидких и сыпучих продуктов или просто свободного места для ручной подачи. Доступны также различные системы закрытия стаканчиков, такие как плинки, фольга из бобины, а также зажимные крышки. У карусельных автоматов TREPKO современная несущая конструкция, исполнена из нержавеющей стали, которая вместе с современными приводными решениями, позволяет на плавную и устойчивую работу оборудования. Дополнительно эти автоматы можно укомплектовать узлами, повышающими гигиенический стандарт автомата до варианта УЛЬТРАКЛИН. Другим вариантом дополнительной комплектации являются опции, которые поддерживают производительность, в том числе буферные магазины упаковок, которые значительно помогают оператору удерживать стабильную работу оборудования.

Серия 500 это одно- и двухрядные варианты автоматов. Универсальность этого оборудования заключается в быстрой и простой переоснастке автоматов на другую величину упаковки.



## Пример конструкции



- |                                   |                                   |                         |  |
|-----------------------------------|-----------------------------------|-------------------------|--|
| 1. подаватель стаканов            | 5. прижим                         | 10. ручная подача 4     | 14. свободное место для<br>подавателя крышки |
| 2. контроль наличия<br>стаканчика | 6. ручная подача 2                | 11. подаватель платинок | 15. поднимание и сброс<br>стакана            |
| 3. ручная подача 1                | 7. дозатор сливок                 | 12. сварка              | 16. панель управления                        |
| 4. дозатор бисквитной<br>основы   | 8. ручная подача 3                | 13. маркировка          | 17. конвейер                                 |
|                                   | 9. дозатор шоколадных<br>стружков |                         |  |

## Опции комплектации

### ГИГИЕНА РАСФАСОВКИ

камера с подачей чистого воздуха  
химическая стерилизация упаковок  
обработка упаковок лампами UV  
мойка и стерилизация дозатора (CIP/SIP)  
мойка и стерилизация зоны фасовки  
подача инертного газа

### ИНДИВИДУАЛЬНАЯ КОМПЛЕКТАЦИЯ

пред- и за- дозаторы  
дозаторы для сыпучих продуктов  
компенсатор  
маркировщики

### ПОДДЕРЖКА ПРОИЗВОДИТЕЛЬНОСТИ

буферные магазины стаканов и крышек  
выдвижной буфер алюминиевых листов  
автоматическая регуляция дозы

### ЗАКРЫТИЕ УПАКОВКИ

запайка  
зажимная крышка  
фольга из бобины

## Техническая характеристика

• Модель машины	511 KSP	512 KSP
• Ряды (количество стаканов в кассете)	1	2
• Максимальные размеры стаканов		
- круглые (диаметр в мм)	Ø 210	Ø 97
- прямоугольные (мм)	180x180	100 x 60
- высота		120
• Максимальная производительность (стаканчики/ час)	1800	3600
• Электропитание	3 x 400 V + PE + N	
• Потребление сжатого воздуха	30 м3/ч, 6 bar	36 м3/ч, 6 bar



www.trepko.ru



**Скандинавия  
и Западная Европа**

Trepko A/S  
Energivej 30  
2750 Ballerup  
Дания  
тел. +45 43 99 22 44  
факс +45 43 99 26 55

**Северная и  
Латинская Америка**

Trepko Inc.  
Sunstate Centre  
4893 West Waters Ave  
Suite C-F  
Tampa, FL, 33634  
США  
тел./факс +1 813 443 0794

**Великобритания, Ирландия,  
Австралия и Новая Зеландия**

Trepko (UK) Limited  
Marshall Way  
Heapham Road Ind. Estate  
Gainsborough, Lincolnshire  
England, DN21 1GD  
Великобритания  
тел. +44 1427 612244  
факс +44 1427 617797

**Ближний Восток  
и Северная Африка**

Trepko A/S  
P.O. Box 58  
Al-Andalus 11817 Каир  
Египет  
мобил. +20 122 32 19 274

**Центральная и Восточная  
Европа**

Trepko Sp. z o.o.  
ul. Roosevelta 116  
62-200 Gniezno  
Польша  
тел. +48 61 426 50 41  
факс +48 61 426 50 68

**Бразилия**

Trepko do Brasil Ltda.  
Rua Brasholanda, 240  
Pinhais, Paraná  
Бразилия  
почтовый индекс 83322-070  
тел. +55 41 3012-3100  
факс +55 41 3012-3101

**Субсахарская Африка**

130 Jan van Riebeeck Drive  
Paarl, Western Cape, 7646  
ЮАР  
тел. +27 (0) 21 862 2192  
факс +27 (0) 21 862 4605

Worldwide supplier   
of filling/packaging machines

info@trepko.com  
www.trepko.com