

Плиточный, модульный палетайзер может работать в автоматическом или полуавтоматическом режиме. Загрузка происходит на высоком или низком уровне, что позволяет на его соединение с любой конвейерной системой.

Упаковки собираются на конвейере-подавателе в одном ряду и дальше при помощи пневматического толкателя передвигаются на групповую плиту. После собрания 1 слоя упаковок групповая плита перемещается к соответствующему уровню над поддоном. Во время выдвигания плиты второй толкатель держит упаковку и помещает её на поддон. Все движения групповой плиты осуществляются автоматически. Палетайзер может комплектоваться магазином пустых поддонов, конвейерами для отвода готовых поддонов и подавателем прокладок.

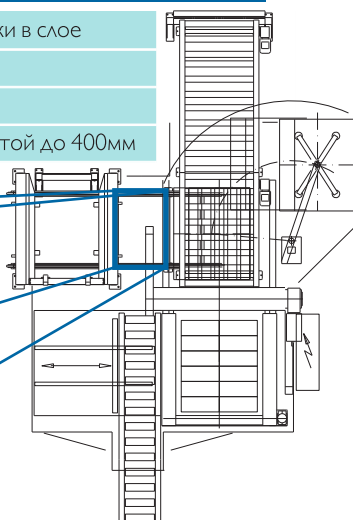
Машина удобно размещается в производственном цеху, так как накопитель поддонов, конвейера подачи и приёма могут устанавливаться в разных позициях.



- стабильность корпуса
- большая эластичность благодаря модульной конструкции
- высокая производительность
- простая и безопасная переоснастка
- результат 40 лет опыта

Технические данные

Производительность:	до 3 слоёв / мин, в зависимости от системы укладки в слое
Управление:	PLC
Электропитание:	415/400V, 50Hz, 3 фазы
Продукты:	групповая упаковка, лотки, коробка и другие - высотой до 400мм
Макс. высота загрузки:	2400 мм вместе с поддоном



серия 740
палетизатор

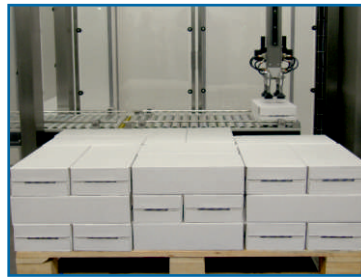
Trepko

Следующая система палетизации ТРЕПКО это робот-палетайзер. Благодаря модульной конструкции он предназначен для стандартной и нестандартной палетизации, а также депалетизации.

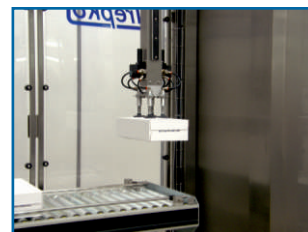
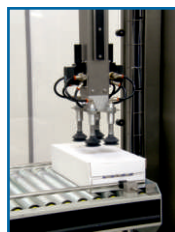
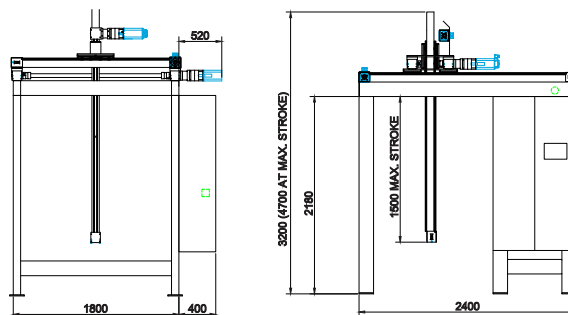
Машина делает движение вдоль оси X,Y,Z, головка робота вращается на 270°. Это позволяет формировать различные системы продуктов согласно программы операторской панели.

Автомат даёт возможность вводить новые схемы укладки продуктов. Все движения контролируются сервоприводом при помощи контролёра PLC.

Робот-палетайзер можно укомплектовать различными захватами и узлами подъёма, в том числе: присосками, механическими держателями или подъёмными плитами. Можно его применять для палетизации различного вида продуктов.



Универсальность автомата это возможность укомплектования его автоматическим накопителем поддонов и системой выгрузки. Палетайзер очень удобно размещается в производственном цеху, так как накопитель поддонов и конвейер подачи и выгрузки устанавливаются в различных позициях.



Технические данные

Макс. вес продукта:	до 25 кг в зависимости от типа продукта, качества и способа поднятия, производительности
Производительность:	до 12 циклов/мин в зависимости от схемы укладки продуктов на поддоне, размеров, веса и качества продуктов
Управление:	S7-300 Siemens PLC
Электропитание:	415/400V, 50 Hz, 3 фазы - 25 Amp
Сжатый воздух:	требуется 6 Bar до 350 Nl/min
Высота загрузки вместе с поддоном:	до 2100 mm с вакуумной головкой
Габариты поддона:	все стандартные размеры
Примеры продуктов:	групповая упаковка, лотки в термоплёнке, коробка

серия 740

робот-палетизатор

Worldwide supplier
of filling/packaging machines



info@trepko.com
www.trepko.com

Скандинавия и Западная Европа

Trepko A/S
Energivej 30
2750 Ballerup
Дания
тел. +45 43 99 22 44
факс +45 43 99 26 55

Великобритания, Ирландия, Австралия и Новая Зеландия

Trepko (UK) Limited
Marshall Way
Heapham Road Ind. Estate
Gainsborough, Lincolnshire
England, DN21 1GD
Великобритания
тел. +44 1427 612244
факс +44 1427 617797

Центральная и Восточная Европа

Trepko Sp. z o.o.
ul. Roosevelta 116
62-200 Gniezno
Польша
тел. +48 61 426 50 41
факс +48 61 426 50 68

Северная и Латинская Америка

Trepko Inc.
Sunstate Centre
4893 West Waters Ave
Suite C-F
Tampa, FL, 33634
США
тел./факс +1 813 443 0794

Субсахарская Африка

130 Jan van Riebeeck Drive
Paarl, Western Cape, 7646
ЮАР
тел. +27 (0) 21 862 2192
факс +27 (0) 21 862 4605

Ближний Восток и Северная Африка

Trepko A/S
P.O. Box 58
Al-Andalus 11817 Каир
Египет
мобил. +20 122 32 19 274

Бразилия

Trepko do Brasil Ltda
Rua Brasholanda, 240
Pinhais, Paraná
Бразилия
почтовый индекс 83322-070
тел. +55 41 3012-3100
факс +55 41 3012-3101