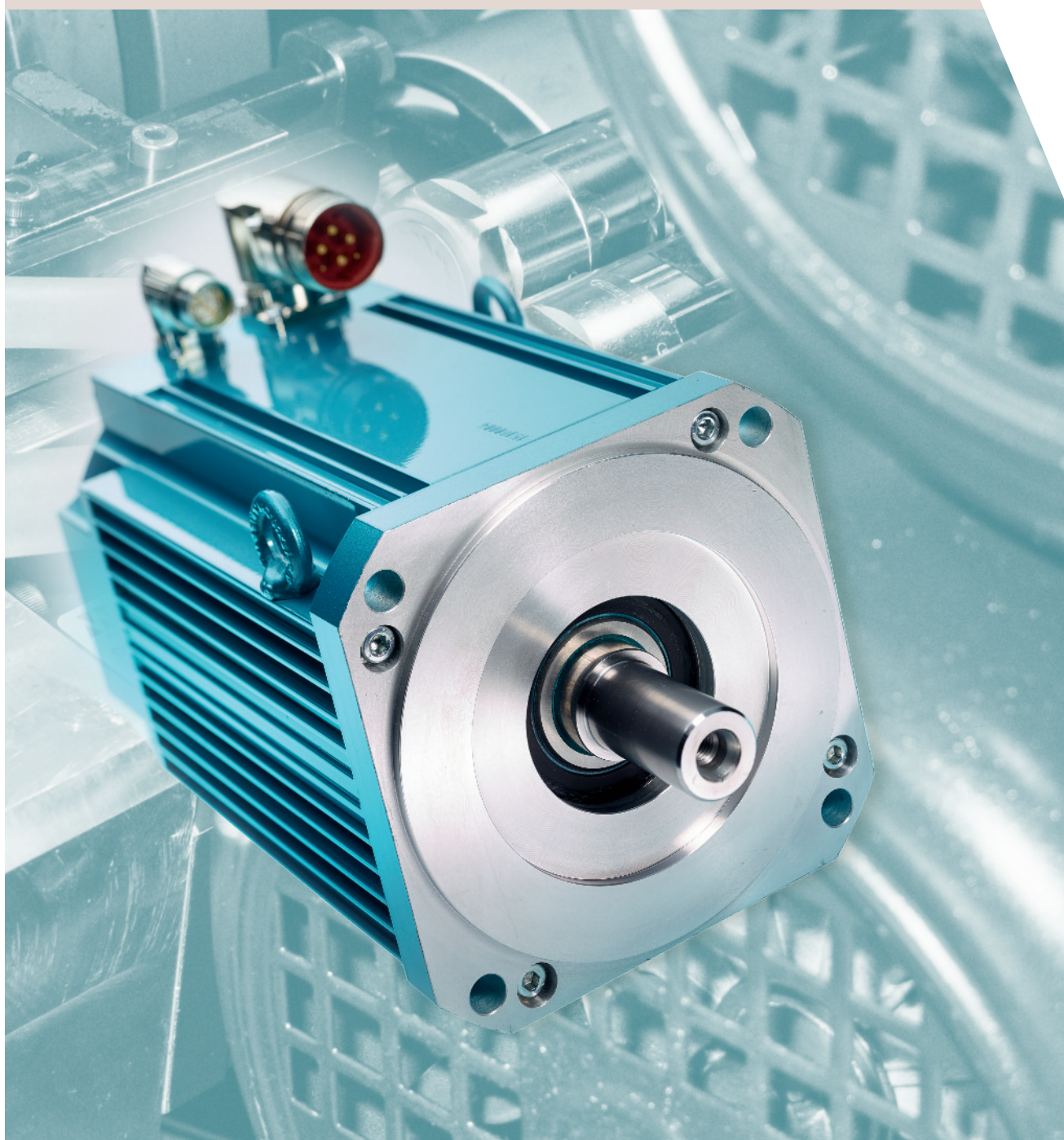




DYN 8

SYNCHRON-SERVOMOTOREN



safety **in** motion™

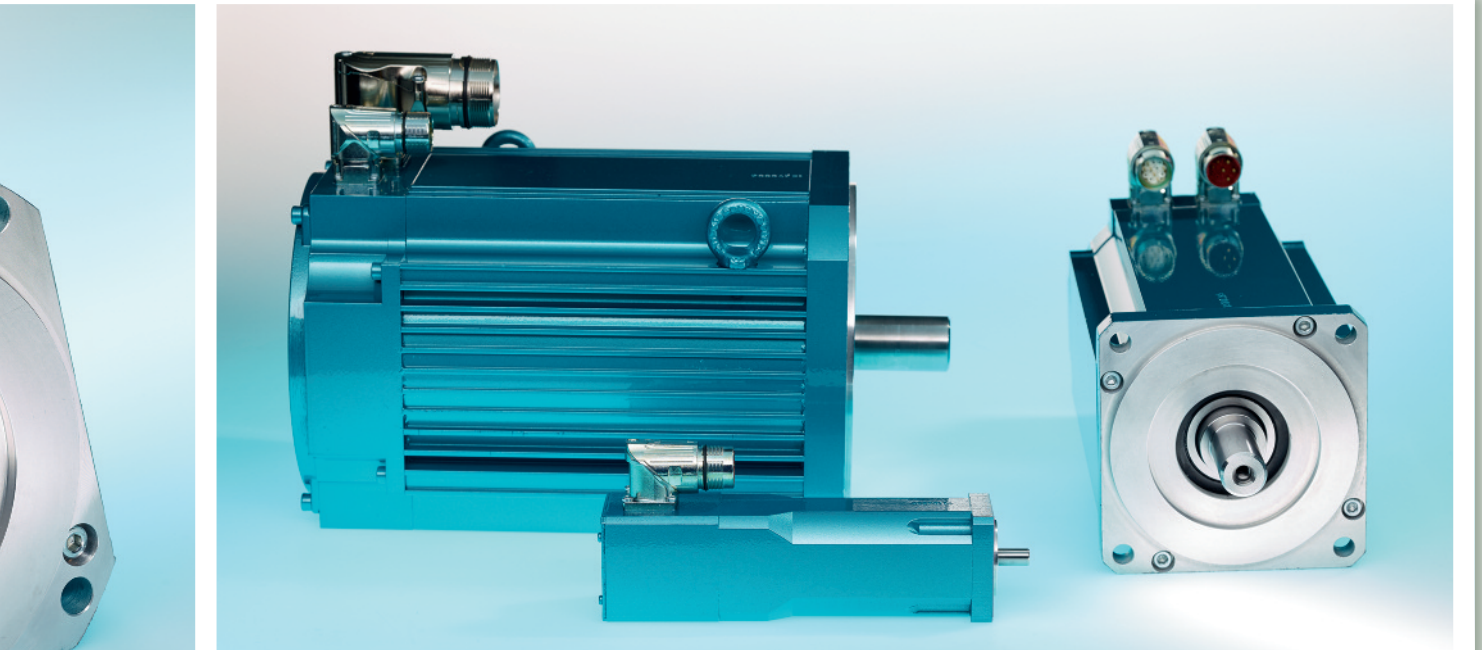


Hauptparameter

- Hochdynamische 10 (8/6)-polige permanent-erregte Synchronmotoren
- Einzelzahn-Wicklung mit perfekt abgestimmtem Magnetdesign
- Hohe Energie-Effizienz
- Maximale Impulsdrehmomente bis zum 4-fachen Stillstandsdauerdrehmoment des selbstgekühlten Motors
- Anschluss über M23 / M40 speedTec-Steckverbinder (Einkabelinterface mit DSL-Schnittstelle für Mess-Systeme verfügbar)
- Vielfältige Optionen möglich (z. B. integrierte Haltebremse, Getriebeanbau, Sonderwelle, verschiedene Temperaturfühler, Sonderflansch, Wicklungsvarianten, andere Mess-Systeme, elektronisches Typenschild)

	Standard	Option
Betriebsart	S1	
Schutzart	IP 65	
Wellendurchführung	IP 64	IP 65
Schwingstärkestufe	B	
Flanschgenauigkeit	N	R
Isolierstoffklasse	180 (H) - Ausnutzung in Klasse 155 (F); UL-file E 217551	
Wicklungsschutz	Thermistor 150°C (mit verstärkter Isolation gemäß EN 50178)	Miniaturbimetallschalter; PT 100; PT 1000
Leistungsanschluss	Stecker bzw. Klemmkasten	
Gebersystemanschluss	Stecker	
Gebersystem	Resolver	Sin-Cos-Absolutwertgeber
Kühlung	Selbstkühlung	Fremdkühlung
Bremse	-	Haltebremse
Farbanstrich	RAL 9005 (matt-schwarz)	Sonderfarben
Lager	Radialrillenkugellager mit Lebensdauerschmierung	
Wellenende	glattes Wellenende	Passfeder mit Halbkeilwuchtung
Umgebungstemperaturbereich	-15°C bis +40°C	

Änderungen der Angaben in diesem Katalog, insbesondere der technischen Daten, Abmessungen und Massen, bleiben jederzeit vorbehalten. Abbildungen sind unverbindlich. All technical data, outputs, dimensions and weights stated in this catalogue can be changed without notice. The illustrations are not binding.



Main parameters

- Highly dynamic 10(8/6)-pole permanent-field synchronous motors
- Concentrated winding with a perfectly matching magnet design
- High energy efficiency
- Maximum pulse torques up to 4fold continuous stall torque of self-cooled motor
- M23 / M40 speedTec connector (one wire interface with DSL-connection for the measuring system available)
- Various options available such as integrated holding brake, gear unit, special shaft, different temperature sensors, special flange, winding variants, different measuring systems, electronic type label.

	Standard	Option
Duty type	S1	
Degree of protection	IP 65	
Shaft exit	IP 64	IP 65
Vibrational severity	B	
Flange accuracy	N	R
Thermal class	180 (H) - utilization of class 155 (F); UL-file E 217551	
Winding protection	PTC thermistor 150°C (strengthened insulation according to EN 50178)	Bimetallic-element miniature switch; PT 100; PT 1000
Power connection	Plug connector or terminal box	
Measuring system con.	Plug connector	
Measuring system	Resolver	Sin-Cos-absolute value encoder
Cooling	Self-cooling	Forced-air cooling
Brake	-	Holding brake
Paint finish	RAL 9005 (dull black)	Other colours
Bearings	Life-lubricated radial deep-groove bearing	
Shaft end	plain shaft end	With keyway and balanced with a half-key
Ambient temperature	-15°C to +40°C	

Änderungen der Angaben in diesem Katalog, insbesondere der technischen Daten, Abmessungen und Massen, bleiben jederzeit vorbehalten. Abbildungen sind unverbindlich. All technical data, outputs, dimensions and weights stated in this catalogue can be changed without notice. The illustrations are not binding.

RF 8-11 / 14 / 19

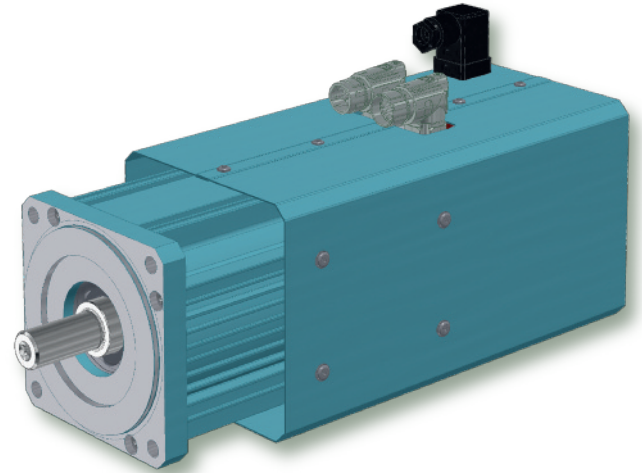
Motoren mit Fremdkühlung / Motors with forced-air cooling

Kenngröße Einbaufenster, Baulänge Z2, Z3 Spannungs- u. Drehzahlvariante		RF 8-11.1-			RF 8-11.2-			RF 8-11.3-			Parameters Frame size, overall length Voltage and speed variant
		2xx2	2xx3	2xx4	2xx2	2xx3	2xx4	2xx2	2xx3	2xx4	
Polzahl	2p	10									Number of poles
Stillstandsrehmoment	M _{d0} [Nm]	7,0			10,5			14,5			Stall torque
Bemessungsdaten											Nominal rating
Bemessungsrehmoment	M _{dN} [Nm]	6,7	6,2	5,8	9,8	8,9	8,1	13,3	12,1	11,1	Rated torque
Bemessungsstrom	I _{dN} [A]	4,5	5,8	7,3	5,8	7,6	9,1	7,7	10,4	12,2	Rated current
Bemessungsdrehzahl	n _N [min ⁻¹]	2.000	3.000	4.000	2.000	3.000	4.000	2.000	3.000	4.000	Rated speed
Bemessungsleistung	P _{dN} [kW]	1,4	1,9	2,4	2,1	2,8	3,4	2,8	3,8	4,6	Rated power
Maximalwerte											Max. values
max. Drehmoment	M _{max} [Nm]	16			27			38			Max. torque
max. Drehzahl	n _{max} [min ⁻¹]	6.000									Max. perm. speed

Kenngröße Einbaufenster, Baulänge Z2, Z3 Spannungs- u. Drehzahlvariante		RF 8-14.1-			RF 8-14.2-			RF 8-14.3-			Parameters Frame size, overall length Voltage and speed variant
		2xx0	2xx2	2xx3	2xx0	2xx2	2xx3	2xx0	2xx2	2xx3	
Polzahl	2p	10									Number of poles
Stillstandsrehmoment	M _{d0} [Nm]	18			26			33			Stall torque
Bemessungsdaten											Nominal rating
Bemessungsrehmoment	M _{dN} [Nm]	17,5	16,5	15,0	25,0	23,0	21,0	32,5	31,0	28,0	Rated torque
Bemessungsstrom	I _{dN} [A]	6,4	11,3	14,7	8,2	14,3	19,2	10,7	19,4	25,9	Rated current
Bemessungsdrehzahl	n _N [min ⁻¹]	1.000	2.000	3.000	1.000	2.000	3.000	1.000	2.000	3.000	Rated speed
Bemessungsleistung	P _{dN} [kW]	1,8	3,5	4,7	2,6	4,8	6,6	3,4	6,5	8,8	Rated power
Maximalwerte											Max. values
max. Drehmoment	M _{max} [Nm]	40			55			76			Max. torque
max. Drehzahl	n _{max} [min ⁻¹]	4.000									Max. perm. speed

Kenngröße Einbaufenster, Baulänge Z2, Z3 Spannungs- u. Drehzahlvariante		RF 8-19.1-			RF 8-19.2-			RF 8-19.3-			Parameters Frame size, overall length Voltage and speed variant
		2xx0	2xx2	2xx3	2xx0	2xx2	2xx3	2xx0	2xx2	2xx3	
Polzahl	2p	10									Number of poles
Stillstandsrehmoment	M _{d0} [Nm]	53			78			110			Stall torque
Bemessungsdaten											Nominal rating
Bemessungsrehmoment	M _{dN} [Nm]	48,5	41,0	32,0	71,5	60,5	50,0	96,5	80,5,0	64,0	Rated torque
Bemessungsstrom	I _{dN} [A]	13,0	21,5	26,0	19,5	32,5	39,5	27,5	44,0	49,0	Rated current
Bemessungsdrehzahl	n _N [min ⁻¹]	1.000	2.000	3.000	1.000	2.000	3.000	1.000	2.000	3.000	Rated speed
Bemessungsleistung	P _{dN} [kW]	5,1	8,6	10,1	7,5	12,7	15,7	10,1	16,9	20,1	Rated power
Maximalwerte											Max. values
max. Drehmoment	M _{max} [Nm]	90			144			210			Max. torque
max. Drehzahl	n _{max} [min ⁻¹]	4.000									Max. perm. speed

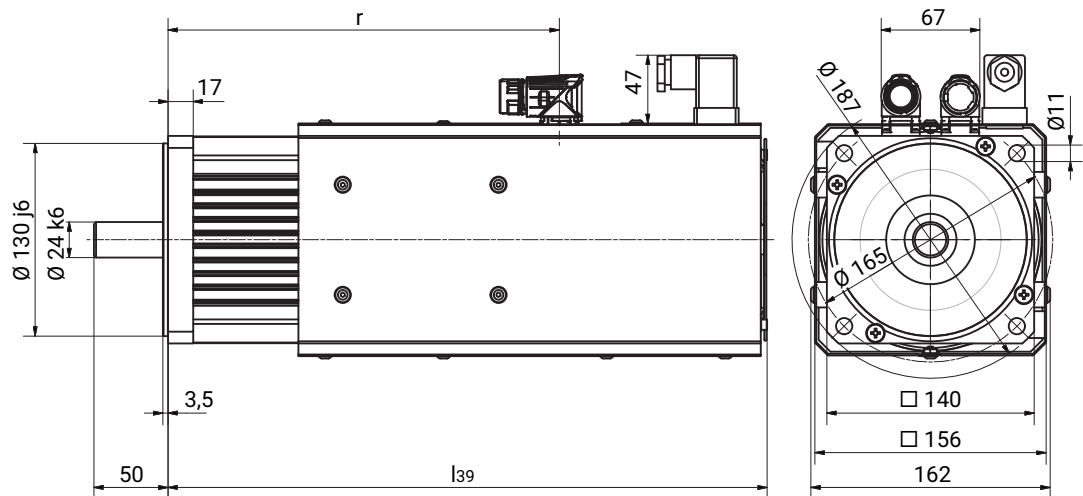
Änderungen der Angaben in diesem Katalog, insbesondere der technischen Daten, Abmessungen und Massen, bleiben jederzeit vorbehalten. Abbildungen sind unverbindlich.
All technical data, outputs, dimensions and weights stated in this catalogue can be changed without notice. The illustrations are not binding.



Ausführungsvariante / Variant

RF 8-14

Abmessungen / Dimensions



X3=	ohne Bremse / without brake				mit Bremse / with brake			
	R9		A8 / AA / I8 / IN / IR / IW		R9		A8 / AA / I8 / IN / IR / IW	
RF 8-	l ₃₉	r	l ₃₉	r	l ₃₉	r	l ₃₉	r
14.1	342	202	342	228	381	241	381	267
14.2	373	233	373	259	412	272	412	298
14.3	404	264	404	290	443	303	443	329

Mess-Systeme (X3) / Measuring systems (X3):

A8 / I8 EQI / ECI 13xx (Heidenhain)
IN ERN 1185 (Heidenhain)
IW EKS / EKM / SKS / SKM 36 (SICK)

AA AD34 (Hengstler)
IR SRS / SRM 50 (SICK)
R9 Resolver size 15