

## ОБЗОР ПРОДУКТОВ

# ФОТОЭЛЕКТРИЧЕСКИЕ ДАТЧИКИ ДЛЯ АВТОМАТИЗАЦИИ ПРОИЗВОДСТВА



Широкий спектр наших фотоэлектрических датчиков позволяет использовать их для любых решений по автоматизации производства, где возможно применение бесконтактного обнаружения объектов. Большое разнообразие различных принципов работы, моделей, размеров и технических характеристик позволяет найти подходящий датчик для любого применения с учетом всех условий и требований.

В области автоматизации фотоэлектрические датчики, как правило, обеспечивают все преимущества быстрого и бесконтактного обнаружения объектов. По сути, они состоят из излучателя и приемника. Если, например, на траекторию луча попадает объект, приемник реагирует на изменения количества света, принимаемого в течение миллисекунд, и преобразует оптический сигнал, испускаемый излучателем, в электрический сигнал переключения.

В зависимости от задачи в фотоэлектрических датчиках применяется красное видимое излучение, невидимое инфракрасное излучение или сильное лазерное излучение.

## БУДУЩЕЕ ФОТОЭЛЕКТРИЧЕСКИХ ДАТЧИКОВ

Требования рынка и научно-технический прогресс обуславливают необходимость в разработке инновационных фотоэлектрических приборов. Компания Pepperl+Fuchs является первым производителем, применяющим метод определения времени распространения света с использованием PRT (технология импульсных измерений) для коммерческого промышленного применения. Используемая для определения расстояния, измеряемого датчиком до объектов, технология PRT намного превосходит все другие существующие технологии. Эту важную тенденцию в разработке фотоэлектрических приборов можно свести к одному принципу «обнаружение по измерению расстояния». Таким образом, будущее измерений за фотоэлектрическими датчиками. Другим центром внимания компании Pepperl+Fuchs является эффективное подключение датчиков к системам управления через интерфейс IO-Link для использования интеллектуальных функций датчиков.

Взгляните на наш впечатляющий выбор бесконтактных фотоэлектрических датчиков. Здесь вы непременно найдете нужный датчик для себя. Также мы предлагаем решения с учетом конкретных требований заказчика. Обращайтесь в нашу компанию!

## СТАНДАРТНЫЕ ДАТЧИКИ

Обзор стандартных датчиков

4

Миниатюрные и компактные корпуса

6

Компактные корпуса

10

Цилиндрические корпуса

12

Волоконно-оптические датчики

14

Волоконно-оптические кабели

16

Фотоэлектрические щелевые и щелевые матричные датчики

18

Контрастные датчики

20

Цветовые датчики

22

Световые решетки

24

Датчики измерения расстояния

26

Оптические устройства передачи данных

28

Датчики специального назначения

30

Датчики с интерфейсом IO-Link

33

Аксессуары для стандартных датчиков

34



## ФОТОЭЛЕКТРОНИКА С НЕПРЕВЗОЙДЕННЫМИ ПРЕИМУЩЕСТВАМИ



Фотоэлектрические датчики Pepperl+Fuchs устойчивы к отрицательным влияниям окружающей среды, таким как чрезмерное естественное освещение, высокая влажность и грязь. Поэтому большинство наших стандартных датчиков имеют знак качества VISO+.

Высочайший приоритет имеет функциональная надежность. Датчики обладают высочайшей надежностью, поскольку излучают от 10 до 100 раз больше света, чем требуется для надежного обнаружения объектов. В результате они работают даже в очень грязных и пыльных средах или условиях неточной подстройки. Высокая степень нечувствительности к естественному освещению повышает эксплуатационную надежность, что обеспечивает возможность работы в непосредственной близости от высокочастотного люминесцентного освещения, а высокая степень устойчивости к взаимным помехам позволяет размещать датчики рядом друг с другом.

## Миниатюрные и компактные корпуса



### ДАТЧИК СО СКВОЗНЫМ ЛУЧОМ



Излучатели и приемники света располагаются в отдельных корпусах на некотором расстоянии точно друг напротив друга. Датчики со сквозным лучом имеют большой диапазон действия и обеспечивают высокую мощность сигнала, поскольку свет от излучателя попадает напрямую на приемник.

### ДАТЧИК С ОТРАЖЕННЫМ ЛУЧОМ ДЛЯ ОБНАРУЖЕНИЯ ПРОЗРАЧНОГО СТЕКЛА



Эти датчики определяют малейшие изменения интенсивности падающего света и способны обеспечивать надежное обнаружение стекла и других прозрачных объектов. Настройкой порога переключения можно компенсировать наличие загрязнений на линзе датчика и в то же время не допустить ненадежной работы из-за излишней чувствительности.

### ДАТЧИК С ОТРАЖЕННЫМ ЛУЧОМ



У датчиков с отраженным лучом и излучатель, и приемник находятся в одном корпусе. Их легко устанавливать и настраивать, но для них требуется отражатель. Свет, распространяемый от излучателя, отражается от отражателя и попадает в приемник. Если задний фон и объекты имеют хорошую отражательную способность, то для надежной работы применяют поляризационный фильтр.

### ДАТЧИК С ОТРАЖЕННЫМ ЛУЧОМ С ПОДАВЛЕНИЕМ ПЕРЕДНЕГО ФОНА



Эти фотоэлектрические датчики игнорируют сигналы от отражателей и отражающих объектов с глянцевым покрытием, расположенных от датчика на расстоянии меньше его предустановленного минимального диапазона действия. Таким образом обнаружения объектов на близком расстоянии не происходит. Эти датчики подходят, например, для распознавания объектов, обернутых в целлофановую пленку.



## УНИВЕРСАЛЬНЫЙ ВЫХОД - УЧИТЫВАЕТ ВСЕ ВАРИАНТЫ



Еще одним преимуществом наших стандартных датчиков является двухтактный выход push-pull (4 в 1). Один датчик, имея двухтактный выход, обеспечивает переключательный сигнал различных конфигураций (PNP или NPN); при этом выход является защищенным и обладает необходимой электромагнитной совместимостью. Используя всего лишь один датчик с регулировкой переключения светлое/темное, можно реализовать переключение светлое/темное и конфигурации PNP или NPN. Такая универсальность способствует снижению производственных запасов запчастей.

## ПРАВИЛЬНЫЙ СВЕТ ПОЗВОЛЯЕТ РЕШИТЬ ВСЕ ПРОБЛЕМЫ

Фотоэлектрические датчики преимущественно используются в тех случаях, когда особую важность имеет быстрое и надежное обнаружение объектов. Цвет и материал объектов, в целом, не играет существенной роли; обнаружение даже объектов с прозрачной или отражающей поверхностью осуществляется надежно. Среди стандартных датчиков различают три основные группы датчиков по принципу их работы и взаимного расположения: датчики со сквозным лучом, датчики с отраженным лучом от рефлектора и датчики диффузного типа. Эти же базовые принципы лежат в основе других многочисленных конструкций наших датчиков, например, волоконно-оптические датчики, контрастные датчики, оптические устройства передачи данных и измерительные системы, такие как дальномеры. Описание всех этих датчиков приводится ниже.

### Компактные корпуса

### Цилиндрические корпуса



#### ДАТЧИК ДИФФУЗНОГО ТИПА



Излучатель света и приемник размещаются в одном корпусе. Отражатель не требуется, поскольку объект выступает в роли отражателя. Диапазон действия датчика (или диапазон обнаружения) сокращается из-за рассеивания отражения от объекта. Основной сильной стороной датчиков диффузного типа является обнаружение очень маленьких объектов на небольшом расстоянии.

#### ДАТЧИК СО СХОДЯЩИМИСЯ ПУЧКАМИ СВЕТА



Поля обзора излучателя и приемника этих датчиков диффузного типа пересекаются таким образом, что приемника достигает только свет, отраженный от объектов, находящихся на определенном расстоянии от датчика, что позволяет избежать ложного срабатывания датчика из-за объектов-помех на заднем фоне.

#### ДАТЧИК С ПОДАВЛЕНИЕМ ЗАДНЕГО ФОНА



Эти датчики также нечувствительны к объектам-помехам на заднем фоне. Кроме того они имеют очень высокую точность, диапазон их действия можно изменять более эффективно, а энергия излучаемого ими света делает их невосприимчивыми к загрязнению или запылению линз. Отличительной особенностью датчиков этого типа является приемник, состоящий из двух элементов. В зависимости от того, насколько далеко находится отражающий объект, больше света падает на элемент, расположенный ближе, или элемент, расположенный дальше. Датчик указывает на наличие объекта, только если больше половины излучаемого света падает на элемент, расположенный ближе. В результате датчик обнаруживает объекты, находящиеся перед задним фоном, с высокой точностью, несмотря на степень плотности и цвет объекта и заднего фона. Это также относится и к темным объектам перед светлым задним фоном.

**Если вы не можете определиться с выбором правильного датчика, звоните нам! Работая вместе, мы сможем найти идеальное нужное решение, соответствующие именно вашей задаче.**

# СТАНДАРТНЫЕ ДАТЧИКИ · МИНИАТЮРНЫЕ КОРПУСА



**ML4.2**



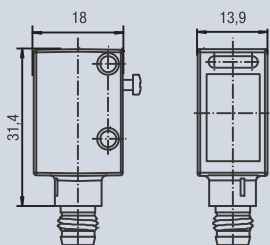
**ML6**



**ML7**



**ML8**



**Датчик со сквозным лучом**  
10 м

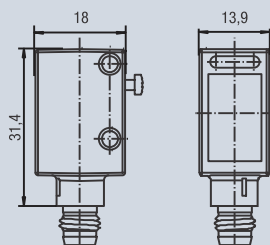
**Датчик с отраженным лучом**  
6 м

**Датчик с подавлением заднего фона**  
20 мм, 40 мм, 60 мм, 80 мм

Красное излучение,  
Инфракрасное излучение

10 В пост. тока - 30 В пост. тока

- Стеклопластиковая оптическая торцевая поверхность
- Устойчивость к запыленности
- Светодиодные индикаторы передние и задние
- Версия с двумя лучами
- Металлические корпуса для неблагоприятных условий эксплуатации
- Устойчивость к ударным нагрузкам, отсутствие органов управления



**Датчик со сквозным лучом**  
10 м, регулируемый

**Датчик с отраженным лучом**  
6 м

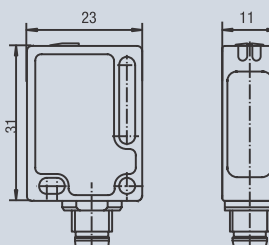
**Датчик с отраженным лучом для обнаружения прозрачных объектов**  
6 м

**Датчик с подавлением заднего фона**  
20 мм, 40 мм, 60 мм, 80 мм, 120 мм, 150 мм, регулируемый

Красное излучение,  
Инфракрасное излучение

10 В пост. тока - 30 В пост. тока

- Пластмассовая оптическая торцевая поверхность
- Стабильная точка переключения
- Светодиодные индикаторы передние и задние
- Регулируемые настройки контрастности
- Металлические корпуса для неблагоприятных условий эксплуатации



**Датчик со сквозным лучом**  
4,5 м

**Датчик с отраженным лучом**  
3,5 м

**Датчик с отраженным лучом для обнаружения прозрачных объектов**  
7,6 м

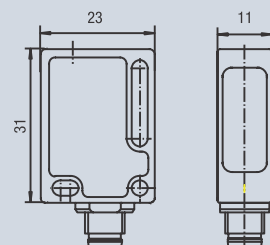
**Датчик диффузного типа**  
200 мм, регулируемый

**Датчик с подавлением заднего фона**  
140 мм, 350 мм, регулируемый

Красное излучение,  
Инфракрасное излучение

10 В пост. тока - 30 В пост. тока

- Метод «2-точечного сканирования»
- Регулируемые настройки контрастности
- IP69K Устойчивость к брызгам и мойке мощными струями
- Версия с оптической торцевой поверхностью сбоку



**Датчик со сквозным лучом**  
4,5 м

**Датчик с отраженным лучом**  
3,5 м, 7,6 м

**Датчик диффузного типа**  
200 мм

**Датчик с подавлением заднего фона**  
30 мм, 50 мм, 100 мм, 140 мм, 350 мм, регулируемый

**Датчик со сходящимися пучками света**  
30 мм, 50 мм, 220 мм, регулируемый

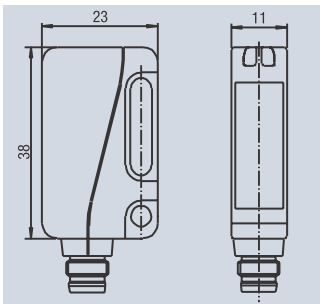
Красное излучение,  
Инфракрасное излучение

10 В пост. тока - 30 В пост. тока

- Устойчивость к ударным нагрузкам, отсутствие органов управления
- Версии с широким световым пятном и несколькими световыми пятнами для специальных задач



**ML9**



**Датчик с отраженным лучом**  
6 м

**Датчик с отраженным лучом  
для обнаружения прозрачных  
объектов**  
7,6 м

**Датчик с подавлением заднего  
фона 50 мм, регулируемый**

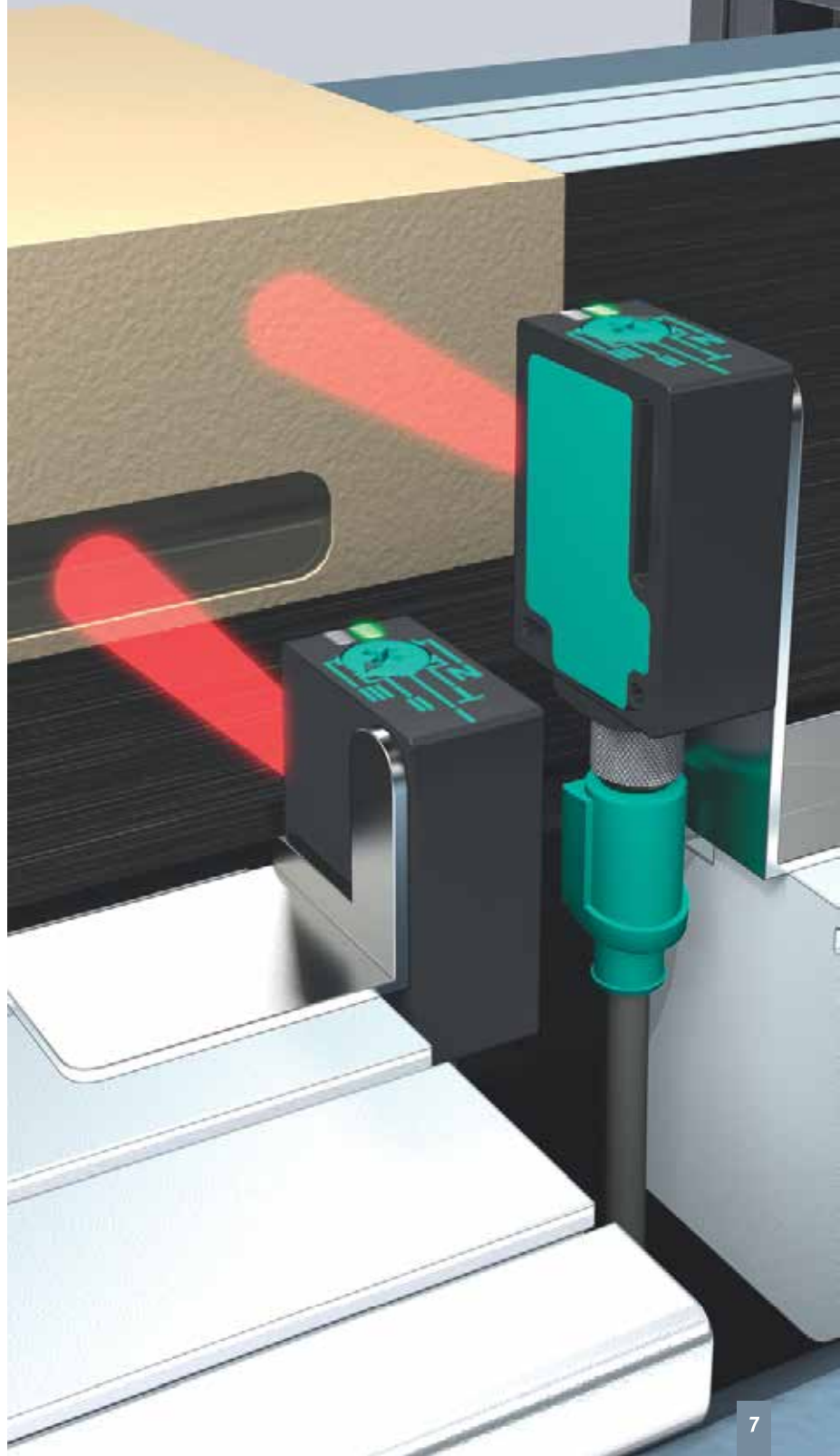
Красное излучение,  
Инфракрасное излучение

10 В пост. тока - 30 В пост. тока

- Режим настройки Teach-in
- Метод «2-точечного сканирования»
- Регулируемые настройки определения контраста
- Металлические корпуса для неблагоприятных условий эксплуатации

## ПРИМЕНЕНИЕ МИНИАТЮРНЫХ КОРПУСОВ

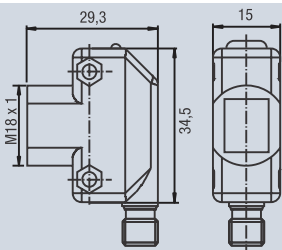
Миниатюрные корпуса идеально подходят для применения в условиях очень ограниченного пространства, где требуется надежное обнаружение объектов в жестких условиях эксплуатации. Несмотря на свой маленький размер, эти датчики обладают множеством особенностей, таких как наличие хорошо видимых светодиодных индикаторов состояния, нетрадиционные способы монтажа, пониженная восприимчивость к естественному освещению, защита от взаимных помех и длительная стабильность. Они подходят для контроля присутствия, загрузки конвейера и комплектности, а также для обнаружения краев предметов, обнаружения высоты штабелирования в упаковочной, полиграфической и бумажной промышленности, а также многих других областей применения.







**ML17**



**Датчик со сквозным лучом**  
20 м

**Датчик с отраженным лучом**  
5 м, 9 м, регулируемый

**Датчик диффузного типа**  
450 мм, регулируемый

**Датчик с подавлением заднего фона**  
50 мм, 100 мм

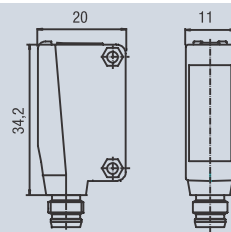
Красное излучение,  
Инфракрасное излучение

10 В пост. тока - 30 В пост. тока

- Специальная конструкция предусматривает монтаж посредством резьбы M18 с передней стороны или с помощью боковых монтажных отверстий



**ML100**



**Датчик со сквозным лучом**  
15 м, 20 м, 30 м, регулируемый

**Датчик с отраженным лучом**  
7 м, регулируемый

**Датчик диффузного типа**  
1000 мм, регулируемый

**Датчик с подавлением заднего фона**  
350 мм, регулируемый

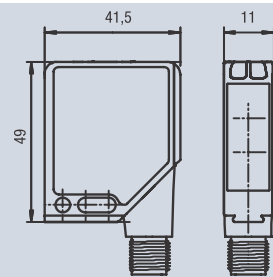
Мощное красное излучение (PowerBeam)  
Инфракрасное излучение

10 В пост. тока - 30 В пост. тока

- Чрезвычайная яркость и резкость светового пятна благодаря технологии PowerBeam, отсутствие неравномерности пятна
- Корректировка размера светового пятна в зависимости от условий применения
- Металлические корпуса для неблагоприятных условий эксплуатации



**MLV12**



**Датчик со сквозным лучом**  
25 м

**Датчик с отраженным лучом**  
9 м, 21 м, регулируемый

**Датчик с отраженным лучом для обнаружения прозрачных объектов**  
5,6 м

**Датчик определения заднего фона**  
150 мм, регулируемый

**Датчик с подавлением заднего фона**  
100 мм, 250 мм, регулируемый

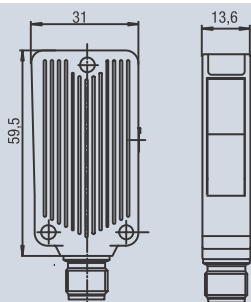
Красное излучение,  
Инфракрасное излучение,  
Лазерное излучение

10 В пост. тока - 30 В пост. тока

- Режим настройки Teach-in, внутренний и внешний
- Регулируемые настройки контрастности
- Тестовый вход
- Герметичный корпус с металлической рамой для повышенной жесткости



MLV41



Датчик с отраженным лучом  
10 м, 12 м

Датчик с отраженным лучом  
для обнаружения прозрачных  
объектов  
6,5 м

Датчик с подавлением заднего  
фона  
60 мм, 120 мм, 350 мм,  
регулируемый

Красное излучение,  
Инфракрасное излучение

10 В пост. тока - 30 В пост. тока

- Устойчивость к ударным нагрузкам, отсутствие органов управления на корпусе
- Версии с широким световым пятном и несколькими световыми пятнами для определения печатных плат

### ПРИМЕНЕНИЕ МАЛЕНЬКИХ СТАНДАРТНЫХ ДАТЧИКОВ

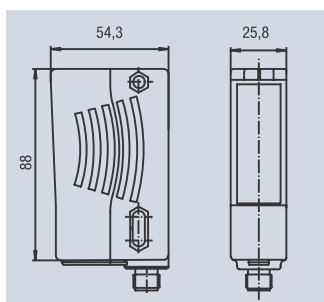
Эти компактные датчики идеально подходят для стесненных условий и характеризуются рядом функций, которые обычно присутствуют только на более крупных датчиках. Среди особенностей можно выделить частоту переключения до 1 кГц, невосприимчивость к естественному освещению, защиту от взаимных помех и универсальные двухтактные (push-pull) выходы для реализации всевозможных логических схем переключения. Эти датчики разработаны для стандартных решений, таких как контроль присутствия, контроль геометрических параметров, определение высоты укладки штабеля/переднего края и импульсные датчики.



# СТАНДАРТНЫЕ ДАТЧИКИ · КОМПАКТНЫЕ КОРПУСА



RL28



**Датчик со сквозным лучом**  
40 м, 400 м, регулируемый

**Датчик с отраженным лучом**  
17 м, 21 м, 42 м, регулируемый

**Датчик с отраженным лучом для обнаружения прозрачных объектов**  
7 м

**Датчик с отраженным лучом с подавлением переднего фона**  
12 м, 17 м, регулируемый  
0 м - 0,2 м «слепая» зона

**Датчик с подавлением заднего фона**  
400 мм, 700 мм, 1500 мм, 2000 мм, регулируемый

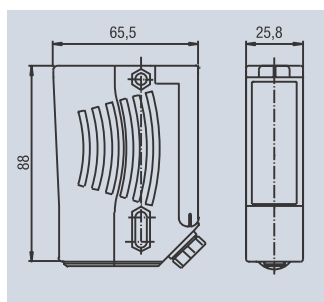
Красное излучение,  
Инфракрасное излучение,  
Лазерное излучение, лазер класса 1

10 В пост. тока - 30 В пост. тока

- Тестовый вход
- Teach-in, внутренний и внешний
- Регулируемые функции таймера
- Регулируемые настройки контрастности



RLK28



**Датчик со сквозным лучом**  
90 м, 400 м, регулируемый

**Датчик с отраженным лучом**  
21 м, 42 м, регулируемый

**Датчик с отраженным лучом для обнаружения прозрачных объектов**  
7 м

**Датчик с отраженным лучом с подавлением переднего фона**  
17 м, регулируемый  
0 м - 0,2 м «слепая» зона

**Датчик с подавлением заднего фона**  
400 мм, 700 мм, 2000 мм, регулируемый

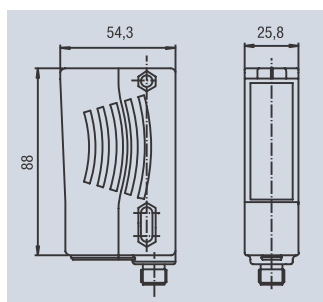
Красное излучение,  
Инфракрасное излучение,  
Лазерное излучение, лазер класса 1

12 В пер. тока/пост. тока - 240 В пер. тока/пост. тока

- Teach-in, внутренний и внешний
- Релейный выход
- Регулируемые функции таймера
- Регулируемые настройки контрастности
- Клеммный отсек



RL29



**Датчик с отраженным лучом**  
10 м

**Датчик с отраженным лучом с подавлением переднего фона**  
8 м  
0 м - 0,2 м «слепая» зона

**Датчик диффузного типа**  
2000 мм, регулируемый

**Датчик с подавлением заднего фона**  
1200 мм, регулируемый

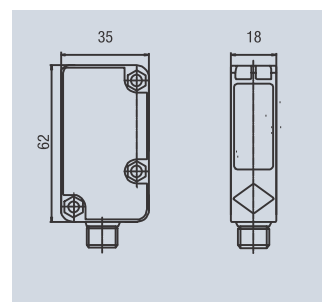
Красное излучение

10 В пост. тока - 30 В пост. тока

- Устойчивость к ударным нагрузкам, отсутствие органов управления на корпусе
- Версия с увеличенным диапазоном действия датчика и универсальным питанием для систем наблюдения за дверями и защитными барьерами



RL31



**Датчик со сквозным лучом**  
43 м

**Датчик с отраженным лучом**  
12 м

**Датчик диффузного типа**  
1200 мм, 2500 мм

**Датчик с подавлением заднего фона**  
800 мм, регулируемый

**Датчик со сходящимися пучками света**  
300 мм, регулируемый

Красное излучение,  
Мощное красное излучение (PowerBeam),  
Инфракрасное излучение

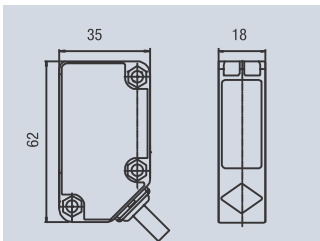
10 В пост. тока - 30 В пост. тока

- Тестовый вход
- Версия фотоэлектрического датчика с функцией измерения, несколькими режимами работы и передачей информации о расстоянии через интерфейс IO-Link
- Чрезвычайная яркость и резкость светового пятна благодаря технологии PowerBeam, отсутствие неравномерности пятна





**RLK31**



**Датчик со сквозным лучом**  
43 м

**Датчик с отраженным лучом**  
12 м, 16,5 м

**Датчик диффузного типа**  
1200 мм, 2500 мм, регулируемый

Красное излучение,  
Инфракрасное излучение

24 В пер. тока - 240 В пер. тока  
12 В пост. тока - 240 В пост. тока

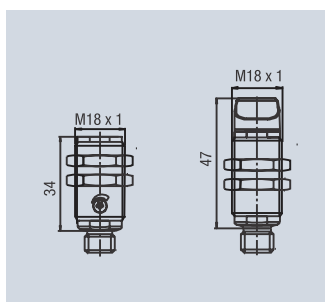
- Релейный выход
- Версия с универсальным блоком питания, также для применения в промышленных системах доступа в помещения

## ПРИМЕНЕНИЕ КОМПАКТНЫХ СТАНДАРТНЫХ ДАТЧИКОВ

Эти датчики имеют компактный, надежный пластмассовый корпус с защитой IP67 с устойчивой к царапинам оптикой; они предназначены для применения в помещениях, вне помещений и в низкотемпературных условиях. Большой диапазон действия датчика, нечувствительность к естественному освещению, защита от взаимных помех и наличие ярких светодиодных индикаторов состояния обуславливают широкие возможности для применения. Эти датчики подходят для контроля позиционирования и контроля изменения положения объектов, а также контроля присутствия, высоты и края во всевозможных задачах в сферах переработки, контроля и логистики.



# СТАНДАРТНЫЕ ДАТЧИКИ · ЦИЛИНДРИЧЕСКИЕ КОРПУСА



**Датчик со сквозным лучом**  
17,5 м, 25 м

**Датчик с отраженным лучом**  
4,5 м, 5,5 м, 6,5 м, 8 м

**Датчик с отраженным лучом для обнаружения прозрачных объектов**  
2,5 м, 6,5 м

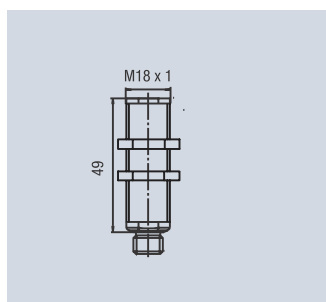
**Датчик диффузного типа**  
200 мм, 400 мм, 450 мм, регулируемый

**Датчик с подавлением заднего фона**  
120 мм, регулируемый

Красное излучение,  
Мощное красное излучение (PowerBeam)

10 В пост. тока - 30 В пост. тока

- Чрезвычайная яркость и резкость светового пятна благодаря технологии PowerBeam, отсутствие неравномерности пятна
- Конфигурации с обычным расположением оптической торцевой поверхности и под углом 90 градусов
- Лучшее подавление заднего фона в своем классе



**Датчик со сквозным лучом**  
17,5 м, 25 м

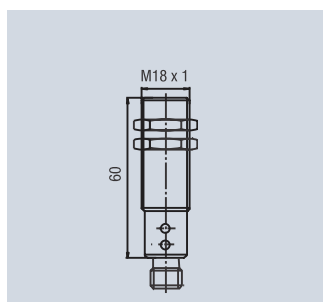
**Датчик с отраженным лучом**  
5,5 м, 6,5 м, 8 м

**Датчик диффузного типа**  
200 мм, 400 мм, 450 мм, регулируемый

Красное излучение

20 В пер. тока/пост. тока - 250 В пер. тока/пост. тока

- Выходной N-канальный МОП-транзистор
- Микросоединитель АС, 1/2"



**Датчик со сквозным лучом**  
10 м, регулируемый

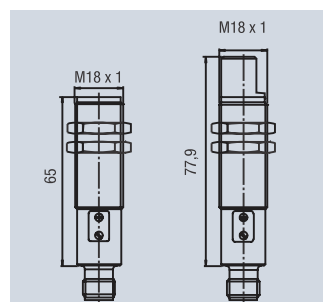
**Датчик с отраженным лучом**  
4 м, регулируемый

**Датчик диффузного типа**  
200 мм, 500 мм, регулируемый

Красное излучение,  
Инфракрасное излучение

10 В пост. тока - 30 В пост. тока

- Двухцветный дисплей
- Надежный корпус с резьбой M18, никелированная латунь



**Датчик со сквозным лучом**  
85 м, регулируемый

**Датчик с отраженным лучом**  
4 м, 6 м, 18 м, 20 м, регулируемый

**Датчик диффузного типа**  
400 мм, регулируемый

**Датчик с подавлением заднего фона**  
120 мм, регулируемый

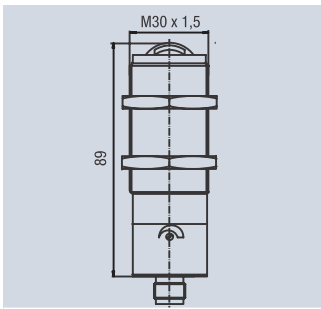
Красное излучение,  
Инфракрасное излучение,  
Лазерное излучение, лазер класса 1

10 В пост. тока - 30 В пост. тока

- Конфигурации с обычным расположением оптики и под углом 90 градусов
- Версия со сквозным лучом с регулируемым фокусом для обнаружения деталей размером меньше 50 мкм на близком расстоянии
- Надежный корпус с резьбой M18, никелированная латунь



**GLV30**



**Датчик диффузного типа**  
2500 мм,  
регулируемый

**Датчик с подавлением заднего фона**  
150 мм

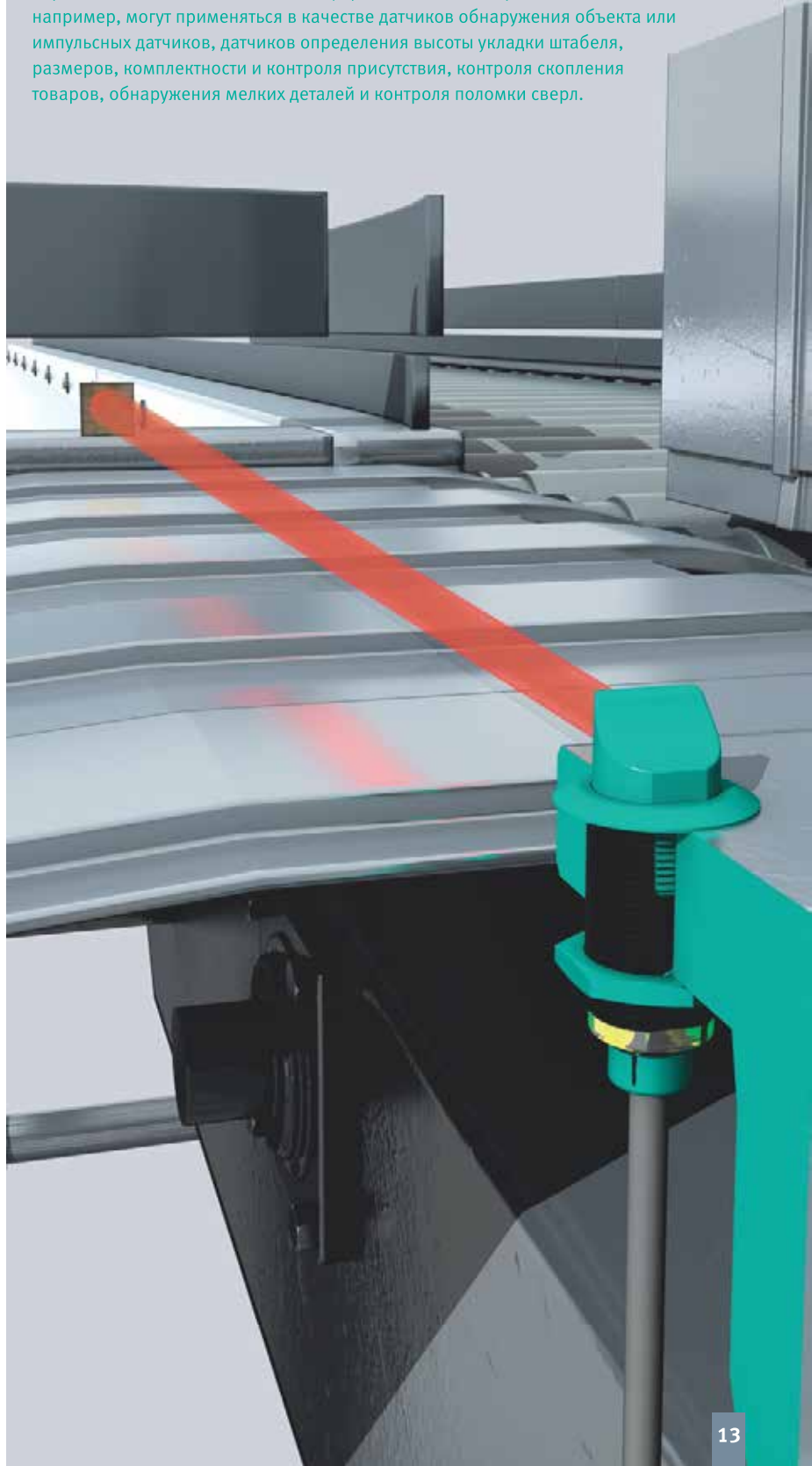
Инфракрасное излучение

24 В пост. тока

■ Пластмассовый корпус M30

### ПРИМЕНЕНИЕ ЦИЛИНДРИЧЕСКИХ ДАТЧИКОВ

Разнообразие датчиков с резьбовыми корпусами M18 и M30: датчики с удобным расположением рабочих индикаторов и индикаторов отображения данных, возможности использования лазера, высокая устойчивость к помехам, никелированный корпус со степенью защиты IP67, версии со встроенной оптической поверхностью под углом 90°, а так же экономичные пластмассовые компактные корпуса, с мощным светодиодом PowerBeat и регулируемым подавлением заднего фона. Эти устройства очень просты в установке, и имеется широкий спектр вариантов исполнения для любых сфер автоматизации производства. Эти датчики, например, могут применяться в качестве датчиков обнаружения объекта или импульсных датчиков, датчиков определения высоты укладки штабеля, размеров, комплектности и контроля присутствия, контроля скопления товаров, обнаружения мелких деталей и контроля поломки сверл.







SU18



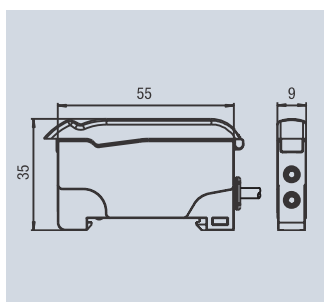
SU19



VL18-LL



ML17-LL

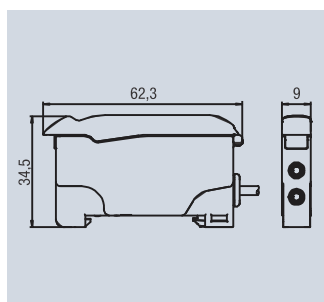


Волоконно-оптический датчик с пластмассовым и стекловолоконным кабелем

Красное излучение

10 В пост. тока - 30 В пост. тока

- Монтаж на DIN-рейку
- Три режима работы
- Автоматическая регулировка порога переключения и усиление (AGC)
- Быстрое обнаружение объектов
- Режим с высоким разрешением
- Версия датчика высокой мощности для особенно больших дистанций

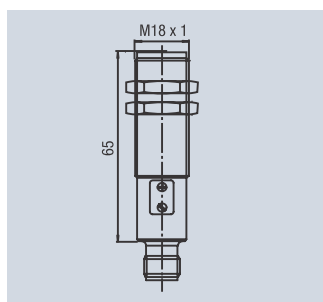


Волоконно-оптический датчик с пластмассовым и стекловолоконным кабелем

Красное излучение

10 В пост. тока - 30 В пост. тока

- Монтаж на DIN-рейку
- Яркий дисплей с отсчетом в процентах
- Автоматическая регулировка порога переключения и усиление (AGC)
- 5 режимов работы
- Высокоскоростной режим 30 мкс
- Главный и подчиненный модули
- Монтажные защелки на задней поверхности для группового монтажа

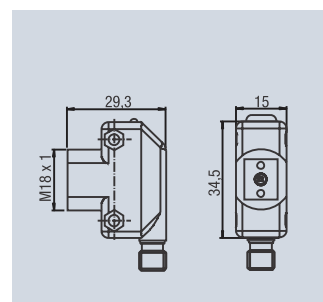


Волоконно-оптический датчик для стекловолоконных кабелей с переходником типа 18

Красное излучение

10 В пост. тока - 30 В пост. тока

- Надежный корпус из латуни M18 для применения в агрессивных промышленных средах
- Регулируемая чувствительность
- Применение прочных стекловолоконных кабелей и макс. температура окружающей среды 200 °C



Волоконно-оптический датчик с пластмассовым и стекловолоконным кабелем

Красное излучение

10 В пост. тока - 30 В пост. тока

- Компактный корпус
- Регулируемая чувствительность
- Светодиоды с углом обзора 360° и функцией диагностики
- Многовариантность монтажа благодаря наличию резьбы M18 с передней стороны и боковых монтажных отверстий

## ПРИМЕНЕНИЕ ВОЛОКОННО-ОПТИЧЕСКИХ ДАТЧИКОВ

Волоконно-оптические датчики и кабели являются удачным решением в условиях, когда прямой монтаж датчиков невозможен из-за ограниченного пространства, высоких перепадов температур и т.д. Небольшие волоконно-оптические лучи идеальны для обнаружения очень маленьких объектов. Среди других особенностей можно отметить автоматическую регулировку усиления и порога переключения, а также монтаж на объединительной панели через удобные защелки.

На следующих страницах приведен список волоконно-оптических кабелей, совместимых с датчиками.

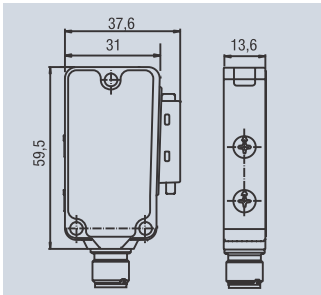
## ВОЛОКОННО-ОПТИЧЕСКИЙ ДАТЧИК



Волоконно-оптические датчики обеспечивают возможность удаленного сканирования; их подключение осуществляется с помощью гибких волоконно-оптических кабелей из стекловолокна или пластмассового волокна. Принцип сквозного луча позволяет также использовать фотоэлектрические датчики как датчики диффузного типа, когда излучатель и приемник находятся под углом к контролируемому объекту. В системах со сквозным лучом для каждого излучателя и приемника предусмотрено по одному волоконно-оптическому кабелю, а в системах диффузного типа свет проходит по единому волоконно-оптическому кабелю, но по отдельным светоизлучающим и принимающим волокнам.



**MLV41-LL**

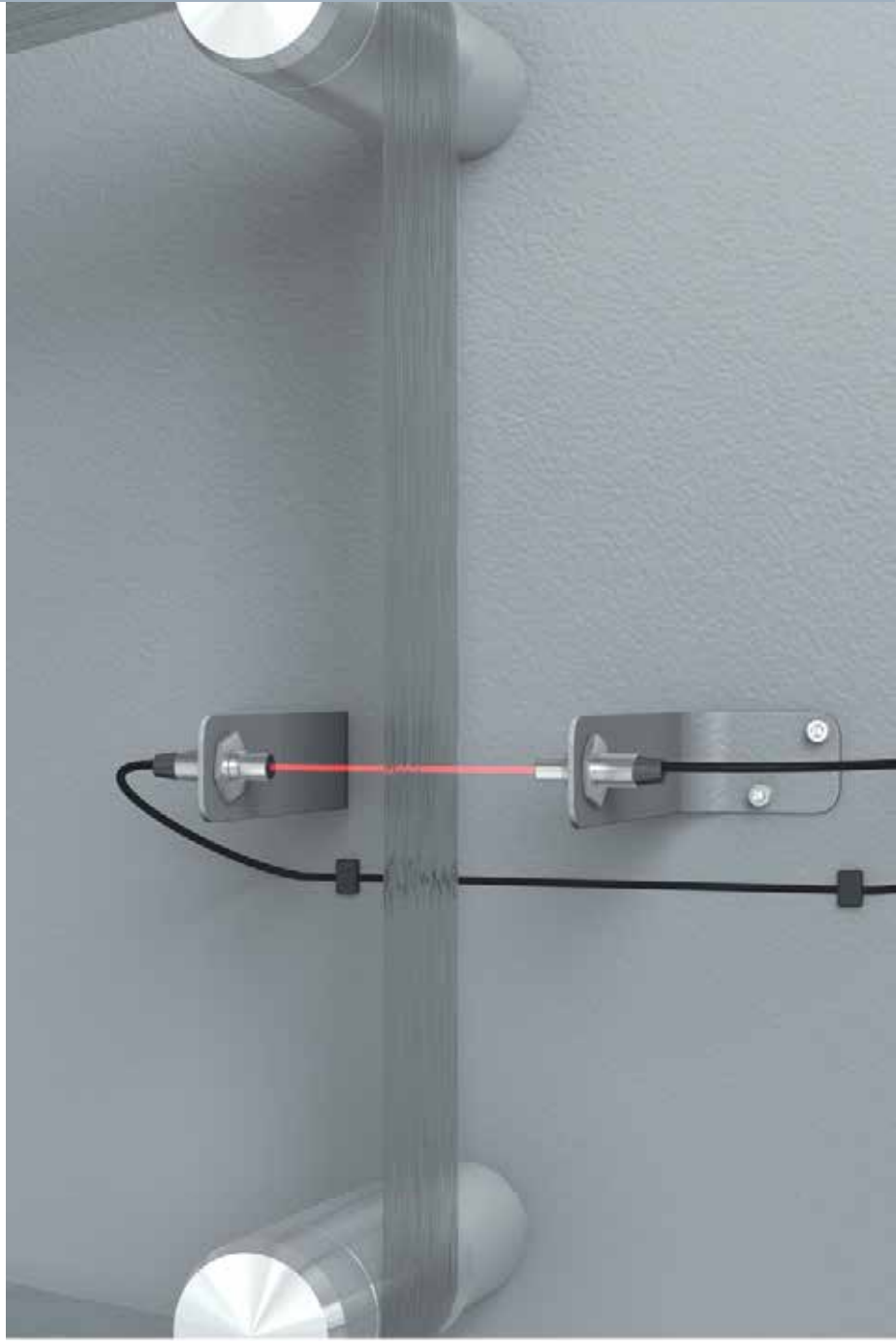


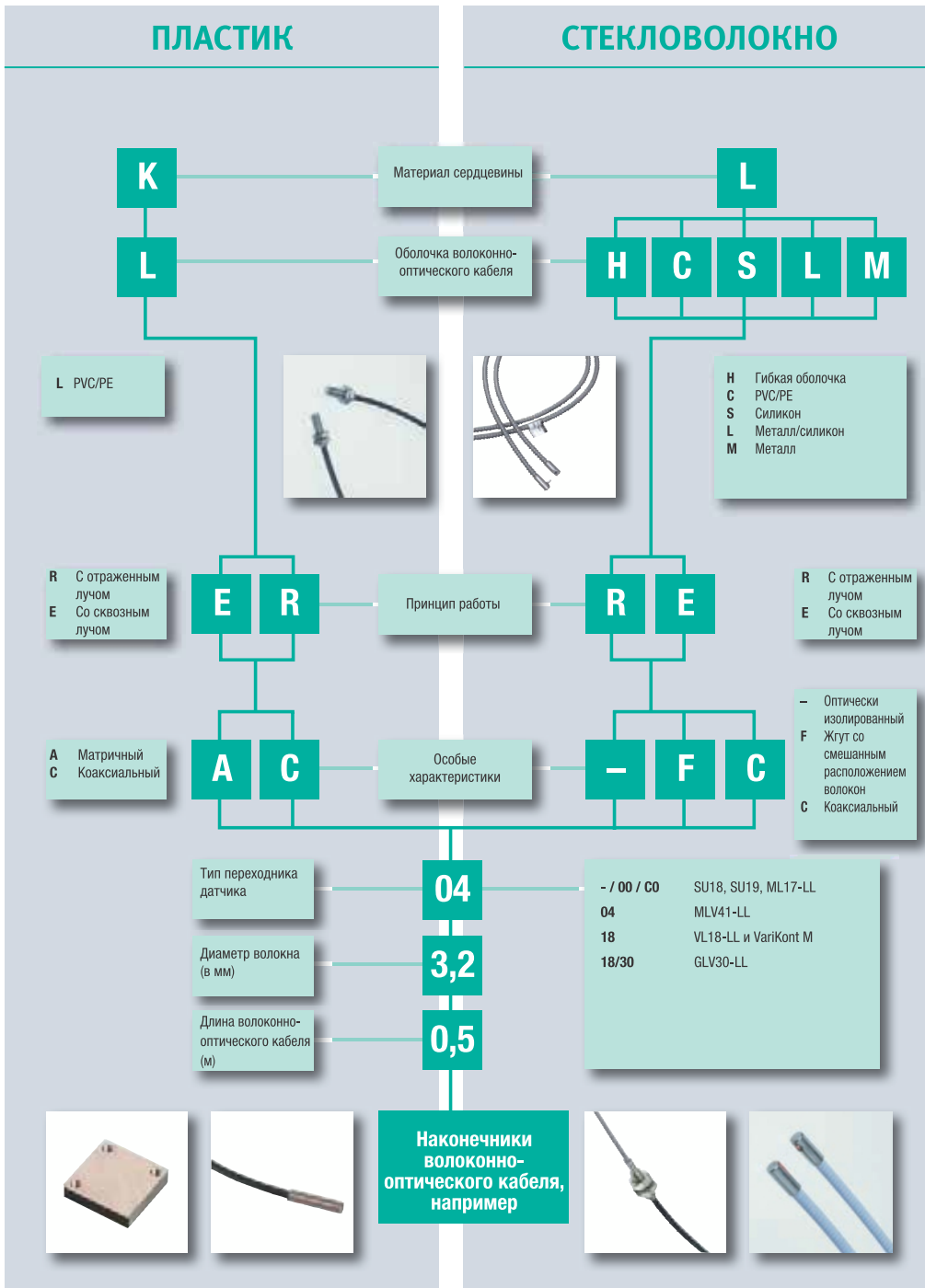
**Волоконно-оптический датчик для стекловолоконных кабелей с переходником типа 04**

Красное излучение,  
Инфракрасное излучение

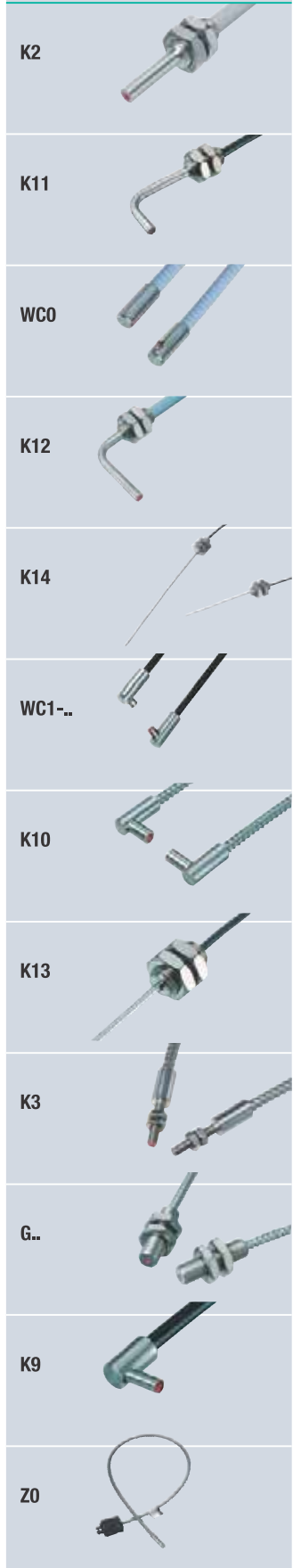
10 В пост. тока - 30 В пост. тока

- Узкий, надежный металлический корпус для применения в агрессивных промышленных средах, устойчив к кислотам и щелочам
- Ступенчатая регулировка чувствительности
- Применение прочных стекловолоконных кабелей и макс. температура окружающей среды 200 °C
- Монтаж с быстрой фиксацией





## СТЕКЛОВОЛОКНО



## ПЛАСТМАССОВЫЕ ВОЛОКОННО-ОПТИЧЕСКИЕ КАБЕЛИ

состоят из одного единого волокна в оболочке из ПВХ. Очень маленький вес и высокая гибкость позволяют применять их в очень подвижных частях машин. Большим преимуществом является то, что длина кабелей может регулироваться индивидуально в соответствии с потребностями заказчика.

## СТЕКЛОВОЛОКОННЫЕ КАБЕЛИ

состоят из нескольких отдельных волокон диаметром прибл. 50 мкм. В зависимости от условий применения можно выбрать оболочки из нержавеющей стали, ПВХ, металла и силикона или силикона. За счет незначительного оптического затухания сигнала в стекловолокне по сравнению с пластмассовым волокном возможно увеличение диапазона действия датчиков. Прочная механическая конструкция оболочки из нержавеющей стали позволяет использовать кабели при температурах до 200 °С.

Посетите сайт [www.pepperl-fuchs.com](http://www.pepperl-fuchs.com), чтобы посмотреть наш ассортимент стандартных волоконно-оптических датчиков, или свяжитесь с нами, чтобы обсудить свои особые требования.

## ПЛАСТИК

K81



K75



K78



K101



K71



K82



K106



K108



K101



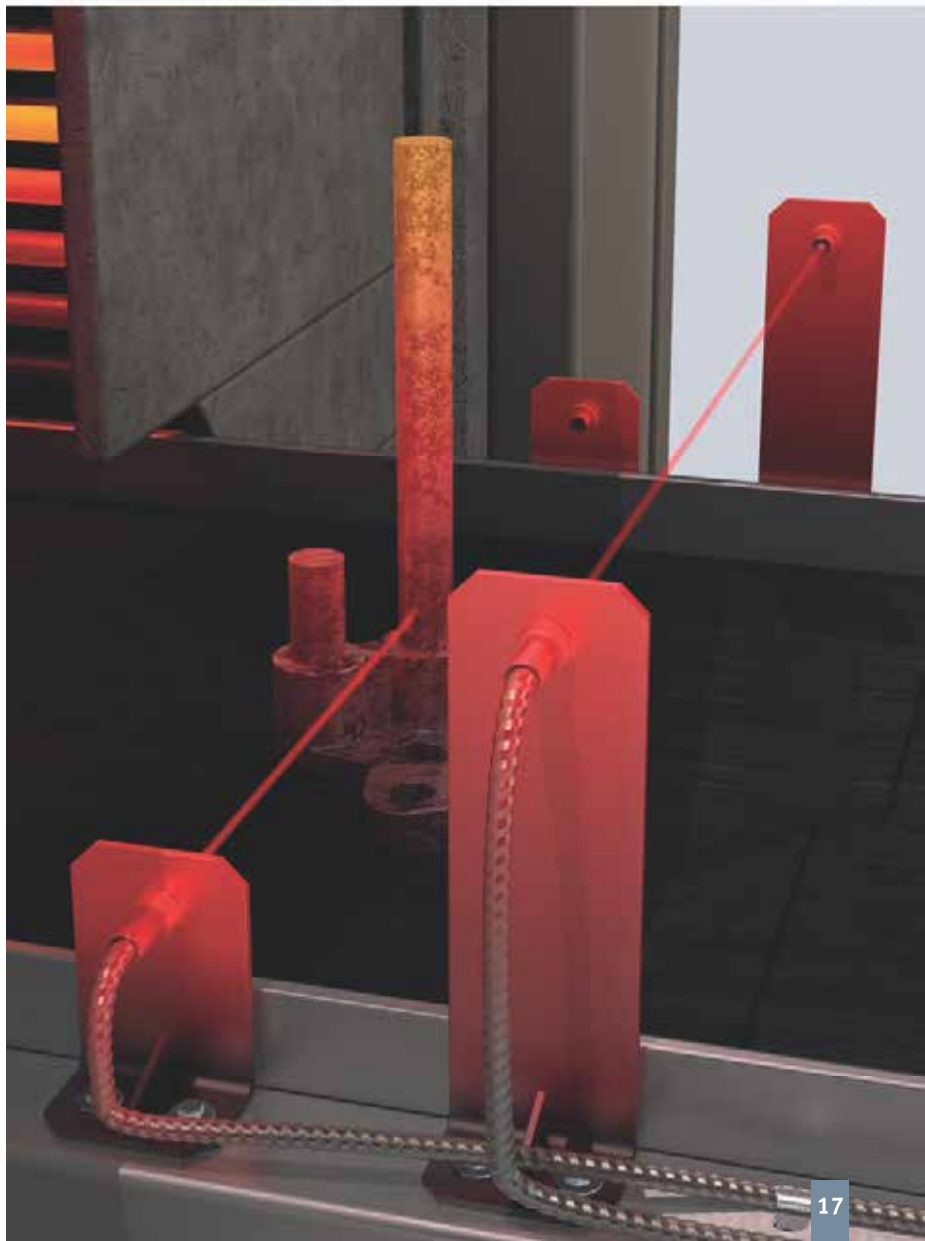
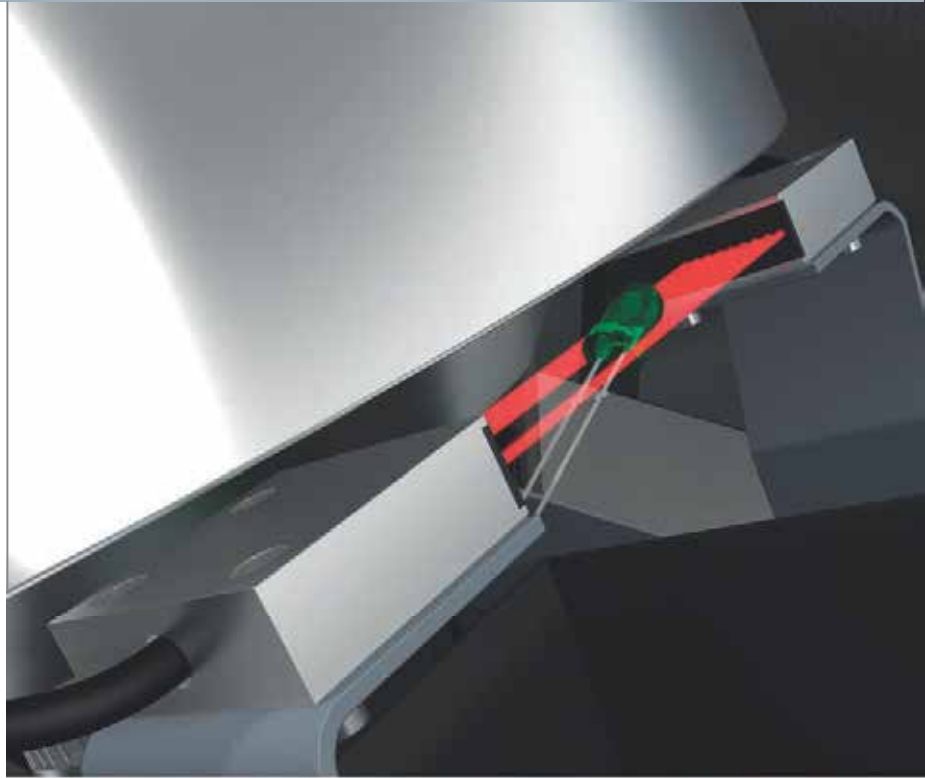
K113



K102



K111







**GL2 · GL3 · GL5**



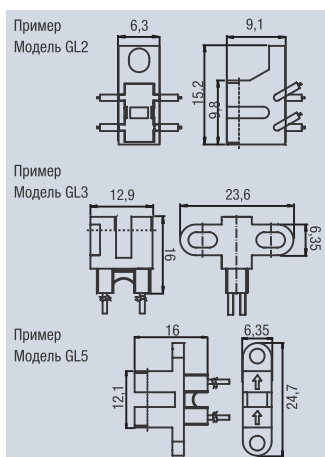
**GL10 ... GL220**



**GL...-LAS**



**GLP**

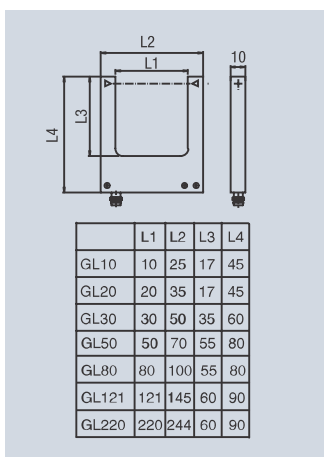


Ширина щели  
2 мм,  
3 мм,  
5 мм

Размеры  
объекта-мишени  
0,2 мм x 2,6 мм  
0,8 мм x 1,8 мм

Инфракрасное излучение

- Миниатюрный корпус
- Широкий выбор разнообразных типов корпусов для разных вариантов установки
- Высокая точность позиционирования

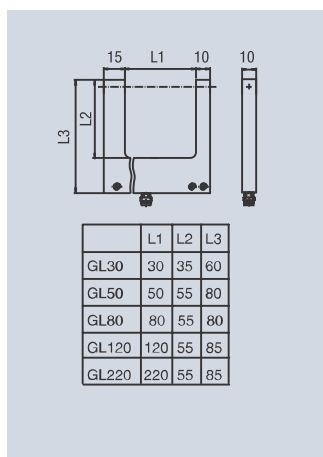


Ширина щели  
10 мм, 20 мм,  
30 мм, 50 мм,  
80 мм, 121 мм,  
220 мм

Размеры  
объекта-мишени  
0,3 мм,  
0,5 мм,  
2 мм

Красное излучение,  
Инфракрасное излучение

- Отлитый под давлением цинковый корпус
- Отсутствие взаимных помех
- Версии с сертификатом взрывобезопасности ATEX 3G
- Регулируемая чувствительность

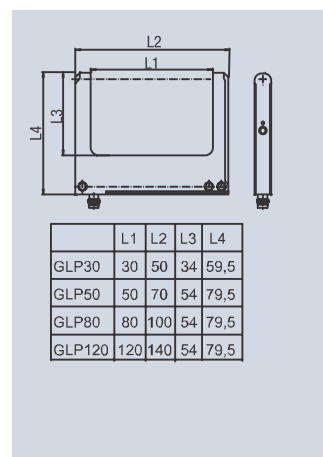


Ширина щели  
20 мм, 30 мм,  
50 мм, 80 мм,  
120 мм,  
220 мм

Размеры  
объекта-мишени  
0,05 мм

Лазерное излучение, лазер класса 2

- Надежный алюминиевый корпус
- Очень высокое разрешение
- Высокая точность точки переключения
- Регулируемая чувствительность
- Отсутствие взаимных помех



Ширина щели  
30 мм,  
50 мм,  
80 мм,  
120 мм

Размеры  
объекта-мишени  
0,3 мм,  
0,5 мм,  
0,8 мм

Красное излучение

- Пластмассовый корпус
- Внешний и динамический teach-in

## ФОТОЭЛЕКТРИЧЕСКИЙ ЩЕЛЕВОЙ ДАТЧИК



Фотоэлектрические щелевые датчики - это датчики со сквозным лучом, излучатель и приемник которых расположены в едином U-образном корпусе. Установка и юстировка второго устройства не требуется, при этом достигается высокая степень виброустойчивости.

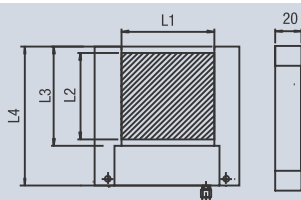
## ЩЕЛЕВОЙ МАТРИЧНЫЙ ДАТЧИК



Функции и исполнение щелевых матричных датчиков аналогичны фотоэлектрическим щелевым датчикам, за исключением того, что они имеют целую матрицу чувствительных элементов для обнаружения объектов, что делает обнаружение предметов намного проще.



**RAL**



	L1	L2	L3	L4
RAL50	50	35	46	81
RAL70	70	64	70	105
RAL100	100	94	98	135
RAL150	150	144	150	185

Ширина щели 50 мм,  
70 мм,  
100 мм,  
150 мм

Размеры  
объекта-мишени 0,5 мм,  
1 мм, 2 мм,  
3 мм

Инфракрасное излучение

- Надежный алюминиевый корпус
- Открытая рамка с широкой областью обнаружения
- Возможность переключения между статическим и динамическим режимами работы
- Регулируемые функции таймера и чувствительности

## ПРИМЕНЕНИЕ ФОТОЭЛЕКТРИЧЕСКИХ ЩЕЛЕВЫХ ДАТЧИКОВ

Эти устройства имеют малое время отклика, поэтому они хороши для обнаружения очень маленьких объектов с дальнего расстояния, также они часто используются для обнаружения объектов на виброконвейерах и вибротранспортерах.

Щелевые матричные датчики выполняют сложные задачи по подсчету и контролю, например, обнаружение неуправляемых объектов в свободном падении. Также мы предлагаем различные миниатюрные корпуса. Они подходят для применения в ограниченных пространствах, например, при сборке полупроводников или микромодулей.



# КОНТРАСТНЫЕ ДАТЧИКИ



DK10



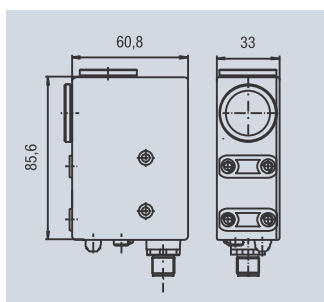
DK12



DK20 · DK21



DK31 · DK34 · DK35



Рабочие дистанции 9,5 мм, 25 мм, 300 мм, регулируемый 12 мм (с лазером)

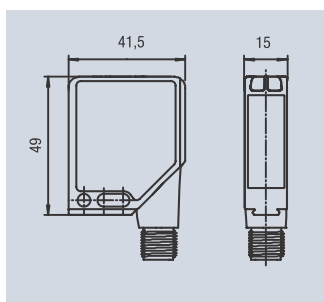
Размер светового пятна

Прямоугольное: 1 мм x 4 мм, 2 мм x 8,5 мм

Круглое: 0,8 мм, 2 мм, 10 мм

Время отклика 30 мкс

- Модулированное излучение, зеленое или лазерное излучение, красное, лазер класса 2
- Аналоговый выход
- Тестовый вход
- Регулируемые функции таймера
- Светлое включение/темное включение



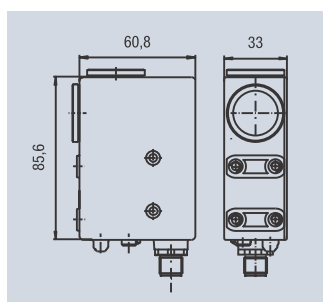
Рабочие дистанции 11 мм

Размер светового пятна

Прямоугольное: 1 мм x 3 мм  
Параллельно или перпендикулярно корпусу

Время отклика 40 мкс, 50 мкс

- Модулированное излучение, красное, зеленое, синее
- Регулируемый режим teach-in: динамический, статический, внешний
- Регулируемые функции таймера
- Интерфейс IO-Link



Рабочие дистанции 9,5 мм, 25 мм, 50 мм

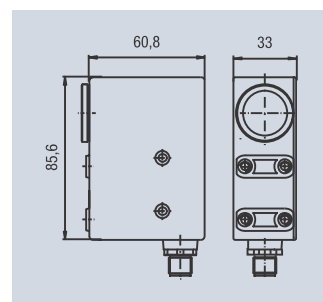
Размер светового пятна

Прямоугольное: 1 мм x 4 мм, 2 мм x 8,5 мм, 3 мм x 16 мм,

Круглое: 1,5 мм, 3 мм

Время отклика 30 мкс

- Модулированное излучение, красное, зеленое, синее
- Возможность применения заменяемых линз
- Аналоговый выход
- DK20: статический teach-in
- DK21: динамический teach-in
- Регулируемые функции таймера
- Версия с корпусом из нержавеющей стали



Рабочие дистанции 9,5 мм, 25 м, 50 мм

Размер светового пятна

Прямоугольное: 1 мм x 4 мм, 2 мм x 8,5 мм, 3 мм x 16 мм,

Круглое: 1,5 мм, 3 мм

Время отклика 30 мкс

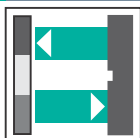
- Модулированное излучение, красное, зеленое, синее
- Низкая контрастная чувствительность
- DK34: статический teach-in
- DK35: динамический teach-in
- Регулируемые функции таймера
- Автоматическая регулировка порога

## ПРИМЕНЕНИЕ КОНТРАСТНЫХ ДАТЧИКОВ

Когда контрастный датчик обнаруживает запрограммированную точку между задним фоном и печатной меткой, он быстро распознает ее и затем указывает точное положение метки.

Эти датчики используются для точного позиционирования объектов в печатных машинах, упаковочных установках и этикетировочных машинах в пищевой, фармацевтической промышленности и при производстве напитков; они характеризуются высоким разрешением, высокой степенью надежности переключения при минимальной разнице контраста, быстрым временем отклика и нечувствительностью к колебаниям высоты и угла наклона к объекту.

### КОНТРАСТНЫЙ ДАТЧИК

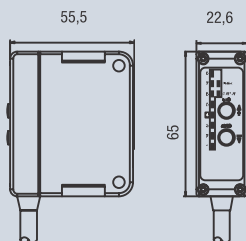


Контрастные датчики предусматривают один или несколько разноцветных светодиодов излучателя, различие в яркости оценивается таким образом, что позволяет оптимизировать датчики для обнаружения цветных печатных меток на фоне разного цвета.

Датчики автоматически выбирают наиболее подходящий цвет излучателя (красный, зеленый или синий) в зависимости от конкретной ситуации, чтобы контраст оказался максимально большим.



## DK50-UV



Рабочие дистанции 127 мм, 190 мм, 254 мм, 330 мм, 609,6 мм, регулируемый

Размер светового пятна

Круглое: 1,7 мм, 2,2 мм, 3,25 мм, 4,1 мм, 25,4 мм

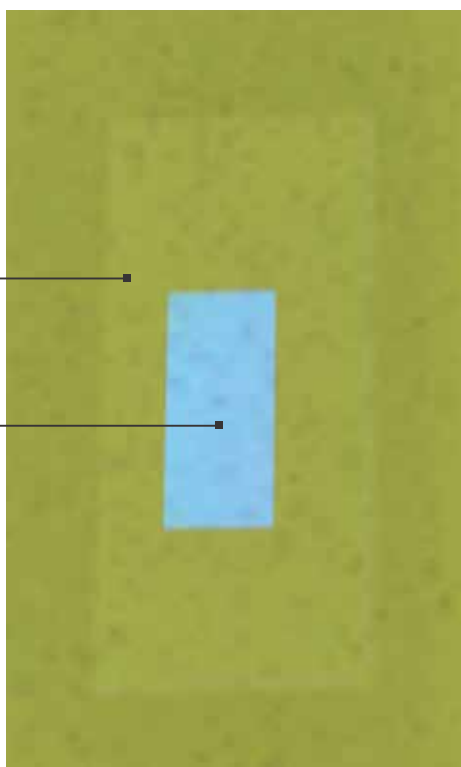
Время отклика 200 мкс, 750 мкс

- УФ модулированное излучение
- Обнаружение люминесцентного материала
- Автоматическая или пошаговая настройка teach-in
- Аналоговый выход
- Регулируемые функции таймера



Светло-желтая метка на темно-желтом фоне

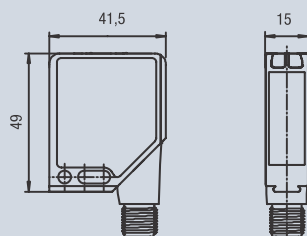
Световая метка DK12







**DF12**

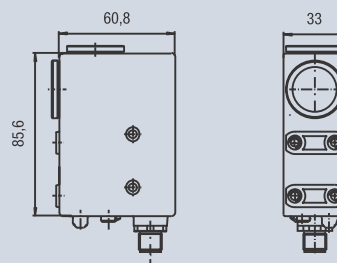


Рабочий диапазон датчика:	11 мм
Размер светового пятна:	Прямоугольное, 1 мм x 3 мм
Время отклика 1 мс	

- 3 независимых канала, 3 настройки допуска на один канал
- 3 цвета излучателя: красный, зеленый, синий
- Teach-in для автоматической регулировки порога, внешний teach-in
- Быстрое отсоединение, возможен поворот на 90°



**DF20**



Рабочий диапазон датчика:	9,5 мм, 25 мм
Размер светового пятна:	Прямоугольное, 1 мм x 4 мм, 2 мм x 8,5 мм Круглое, 1,5 мм
Время отклика 300 мкс	

- 3 цвета излучателя: красный, зеленый, синий
- Teach-in для автоматической регулировки порога, внешний teach-in
- Быстрое отсоединение, возможен поворот на 90°
- Возможность применения заменяемых линз
- Версия с корпусом из нержавеющей стали

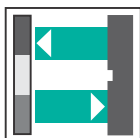
## ПРИМЕНЕНИЕ ЦВЕТОВЫХ ДАТЧИКОВ

В отличие от контрастных датчиков, которые работают по такому же принципу, цветковые датчики работают на разноцветном фоне, обеспечивая непревзойденную степень надежности.

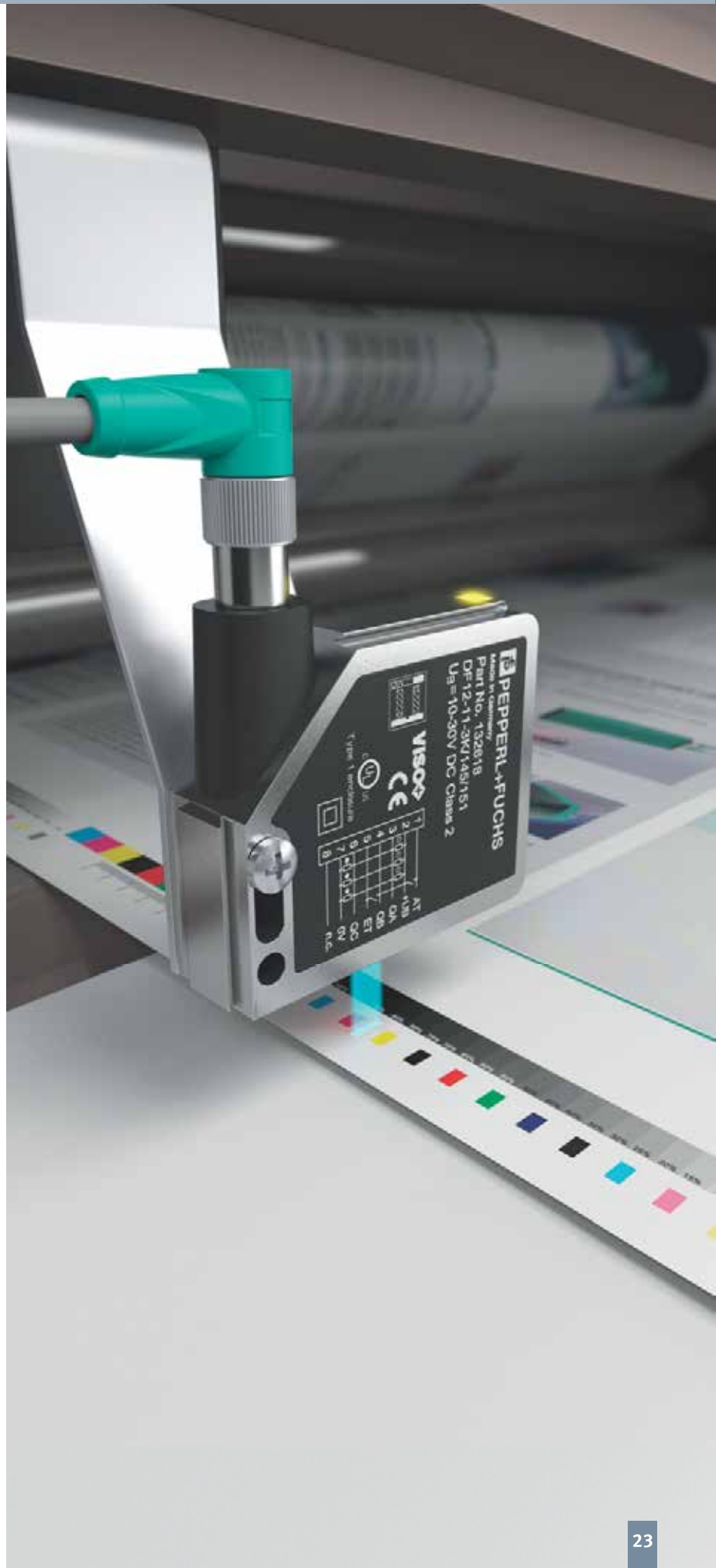
Датчик сканирует цель лучами трех цветов (красным, зеленым и синим) через определенные промежутки времени, чтобы обнаружить запрограммированный цвет. Три разных цвета программируются и распознаются параллельно.

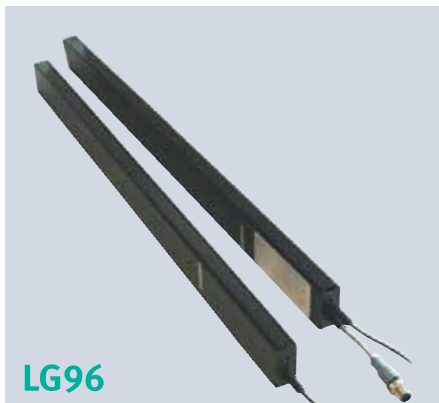
Основными областями применения цветковых датчиков являются печатная и упаковочная промышленности.

### ЦВЕТОВОЙ ДАТЧИК



Цветковые датчики работают с использованием трех светодиодов излучателя (красного, зеленого и синего цветов); количество отраженного света измеряется отдельно для каждого цвета. Отраженный от объекта свет разбивается на несколько подспектров и на каждый из этих подспектров выдается отдельное значение интенсивности. Распределение этих значений интенсивности в конечном итоге позволяет определить точный цвет объекта.





LG96

CE



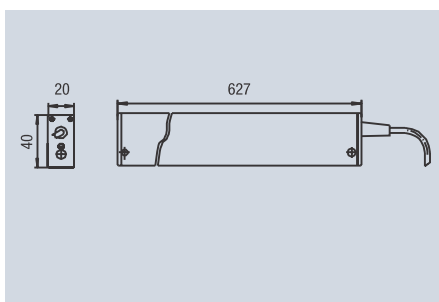
LG192

CE



LG320

CE



Макс. рабочие дистанции датчика, 800 мм или 1200 мм

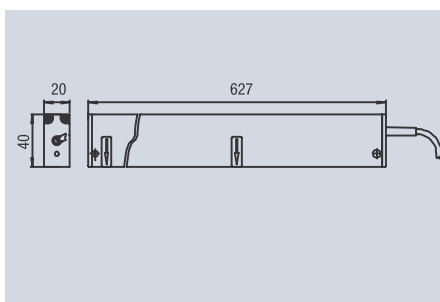
96 лучей

Высота поля 480 мм

Расстояние между лучами 5 мм

24 В пост. тока

- Световая решетка для контроля высоты
- Измерительный выход (двоичный код Грея) DO..D8: Выходной сигнал разницы между самым высоким и самым низким прерванным лучом.
- Обнаруживает объекты любой формы
- Автоматическая калибровка



Макс. рабочие дистанции датчика 1200 мм

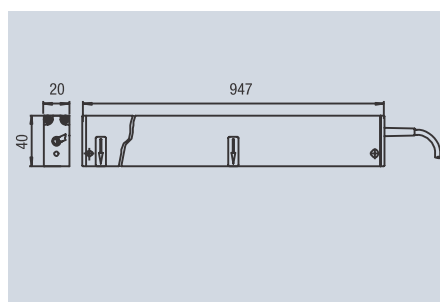
192 луча

Высота поля 482,5 мм

Расстояние между лучами 2,5 мм

24 В пост. тока

- Световая решетка для контроля ширины и высоты
- Обнаруживает объекты любой формы
- Измерительный выход (двоичный код Грея) DO..D8: Выходной сигнал разницы между самым высоким и самым низким прерванным лучом.
- Автоматическая калибровка



Макс. рабочие дистанции датчика 1200 мм

320 лучей

Высота поля 802,5 мм

Расстояние между лучами 2,5 мм

24 В пост. тока

- Световая решетка для контроля ширины и высоты
- Обнаруживает объекты любой формы
- Измерительный выход (двоичный код Грея) DO..D8: Выходной сигнал разницы между самым высоким и самым низким прерванным лучом.
- Автоматическая калибровка

## ПРИМЕНЕНИЕ СВЕТОВЫХ РЕШЕТОК

Световые решетки удобны для применения в тех случаях, когда необходимо контролировать большую площадь. Световые решетки намного проще в монтаже, установке и настройке, поэтому им часто отдается предпочтение среди других фотоэлектрических датчиков. Диапазон их применения - от контроля ширины, высоты и профиля палет на предприятиях по обработке материалов до обнаружения перемещаемых объектов, контроля наложения крупных перевозимых грузов и контроля дверец подъемных устройств.

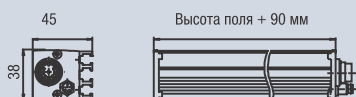
### СВЕТОВАЯ РЕШЕТКА



Световые решетки объединяют излучатель и приемник, которые формируют двумерное контрольное поле, состоящее из нескольких параллельных световых лучей. Когда объект прерывает один или несколько световых лучей, электроника обнаруживает это прерывание и передает на выход сигнал переключения. Световые решетки имеют разные расстояния между лучами и логические схемы определения для различных условий применения.



## PLVScan P



Макс. рабочие дистанции датчика, 6 м или 12 м

8, 16, 24, 32, 40, 48, 56, 64, 80, 96 или 112 лучей

Высота поля от 300 мм до 2668 мм

Расстояние между лучами 20 мм, 42.5 мм, 48 мм

от 15 В пост. тока до 30 В пост. тока

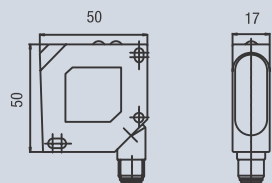
- Световая решетка для контроля профиля
- Отдельные выходы для контроля высоты
- Регулируемое пересечение лучей и мощность оптического излучения
- Настройка параметров с помощью программного обеспечения Windows®
- Тестовый вход
- Интерфейс RS232







## VDM18



Диапазон измерения  
до 100 мм или  
300 мм

Лазерная триангуляция

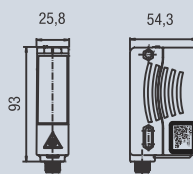
Разрешение 0,1 % измеренной  
величины

18 В пост. тока - 30 В пост. тока

- Лазерное излучение, лазер класса 2
- Измерение до объекта
- Аналоговый выход
- Интерфейс RS485



## VDM28



Диапазоны измерения до объекта:  
8 м, 15 м  
до отражателя: 50 м

Технология вычисления расстояния  
по времени распространения  
светового импульса (PRT)

Разрешение 1 мм

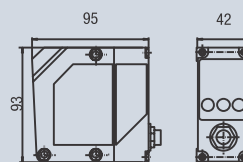
Повторяемость < 5 мм

10 В пост. тока - 30 В пост. тока

- Красный лазер, лазер класса 1 или 2
- Измерение до объекта или до отражателя
- Переключающий и аналоговый выход
- Интерфейс IO-Link



## VDM70



Диапазон измерения  
до 10 м,  
250 м

Технология вычисления расстояния  
по времени распространения  
светового импульса (PRT)

Разрешение 0,1 мм, 0,125 мм

Повторяемость ± 2 мм,  
± 4 мм

18 В пост. тока - 30 В пост. тока

- Лазерное излучение, лазер класса 1 для измерения
- Измерение до объекта или до отражателя
- Аналоговый выход
- Интерфейс SSI, RS422

## ПРИМЕНЕНИЕ ДАТЧИКОВ ИЗМЕРЕНИЯ РАССТОЯНИЯ

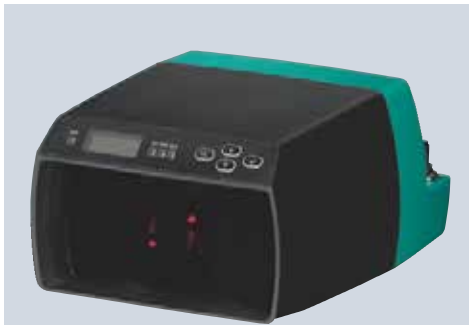
Даже самая маленькая модель датчика подходит для широкого спектра задач, связанных с измерениями и позиционированием. Работает с применением лазерной триангуляции и аналогового выхода. Все другие датчики из серии VDM используют технологию PRT вычисления расстояния по времени распространения светового импульса, обеспечивают большой диапазон действия и чрезвычайно точные результаты измерений. PRT использует высокоинтенсивные световые импульсы для обеспечения высокой степени эксплуатационной надежности, даже в сложных условиях окружающей среды под воздействием естественного освещения и запыленности.

Эти датчики, оснащенные аналоговыми выходами и/или максимум двумя дискретными выходами, используются для контроля присутствия, контроля за перемещением, за позиционированием промышленного транспорта, а также для измерения расстояния на монорельсовых конвейерах, производственных системах, кранах и платформах, для контроля высоты штабелирования, глубины погружения и многих других задач.

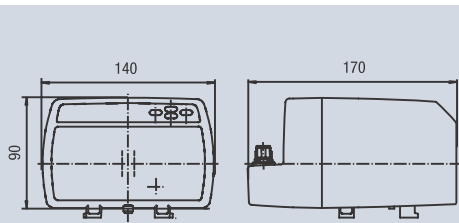
### ДАТЧИК ИЗМЕРЕНИЯ РАССТОЯНИЯ



В зависимости от модели эти датчики основываются на методе триангуляции или инновационной технологии вычисления расстояния по времени распространения импульса (PRT), которая позволяет осуществлять измерение времени распространения прямого света в реальных промышленных условиях. Датчики с технологией PRT передают световые импульсы и измеряют время, необходимое для получения датчиками сигнала, отраженного от объектов. Ввиду постоянства значения скорости света время распространения света является точным индикатором расстояния до объекта или до отражателя.



## VDM100



Диапазоны измерения  
до 50 м, 150 м,  
300 м

Технология вычисления расстояния по времени  
распространения светового импульса (PRT)

Разрешение 0,1 мм, регулируемый

Повторяемость < 0,5 мм

18 В пост. тока - 30 В пост. тока

- Лазерное излучение, лазер класса 1 для измерения
- Измерение до объекта
- Активное динамическое управление
- Интерфейсы INTERBUS, PROFIBUS, SSI, RS422





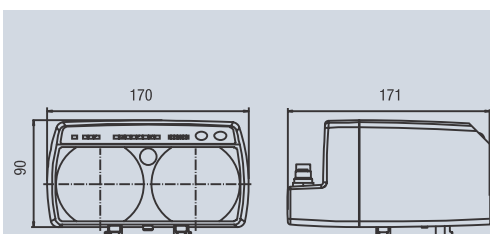
**LS610 · 611-DA**



**LS680-DA**



**DAD15-8P**



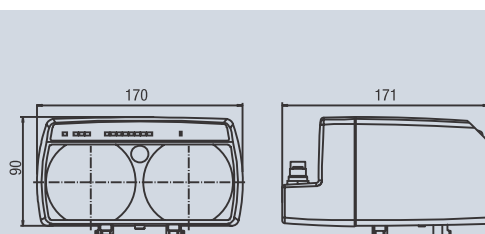
Макс. рабочие дистанции: 120 м, 140 м, 200 м, 260 м, 350 м

Скорость передачи данных 0 Мбит/с - 2 Мбит/с, регулируемый

Инфракрасное излучение, Красное излучение

18 В пост. тока - 30 В пост. тока

- Легкий пластмассовый корпус
- Стандартное быстроразъемное соединение
- Технология TVT контроля (Telegram Verification Technology)
- Интерфейс RS422, PROFIBUS, INTERBUS
- Мембранные кнопки



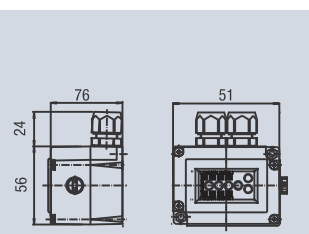
Макс. рабочая дистанция 180 м

Скорость передачи данных 100 Мбит/с, (Fast Ethernet)

Инфракрасное лазерное излучение, лазер класса 1M  
Красное лазерное излучение, лазер класса 1 M

18 В пост. тока - 30 В пост. тока

- Fast Ethernet
- Интерфейс 100 BASE-TX
- Протоколнезависимый
- Легкий пластмассовый корпус
- Стандартные быстроразъемные соединения



Макс. рабочие дистанции 2,5 м, 5 м

Скорость передачи данных 225 бит/с

Инфракрасное излучение

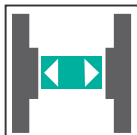
10 В пост. тока - 30 В пост. тока  
10 В пост. тока - 60 В пост. тока

- Параллельная передача 8 бит данных
- Возможность последовательного подключения
- Переключатель режимов работы
- Тестовый вход

## ПРИМЕНЕНИЕ ОПТИЧЕСКИХ УСТРОЙСТВ ПЕРЕДАЧИ ДАННЫХ

Оптические устройства передачи данных предназначены для беспроводной связи с подвижными устройствами подачи, погрузчиками, автоматизированными системами транспортировки, подвесными конвейерами и загрузочными станциями. Они позволяют избежать проблем, связанных с передачей радиосигналов или передачей данных по сети Wi-Fi. Мы предлагаем устройства с широким выбором рабочего диапазона и скорости передачи данных. «Флагманская» модель LS680-DA является самым быстрым оптическим устройством передачи данных на рынке. Это устройство впервые за историю поддерживает соединения между мобильными средствами управления и сетями Fast Ethernet без снижения скорости передачи данных. Оно также поддерживает все протоколы Ethernet.

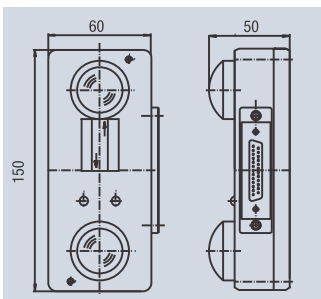
### ОПТИЧЕСКОЕ УСТРОЙСТВО ПЕРЕДАЧИ ДАННЫХ



Оптические устройства передачи данных используют свет для беспроводной передачи информации между двумя точками там, где механические способы передачи данных (например, с помощью усиленных кабелей) экономически не оправданы, например, в труднодоступных или подвижных компонентах машин. Излучатель передает данные через интерфейс на приемник.



**DAD30**



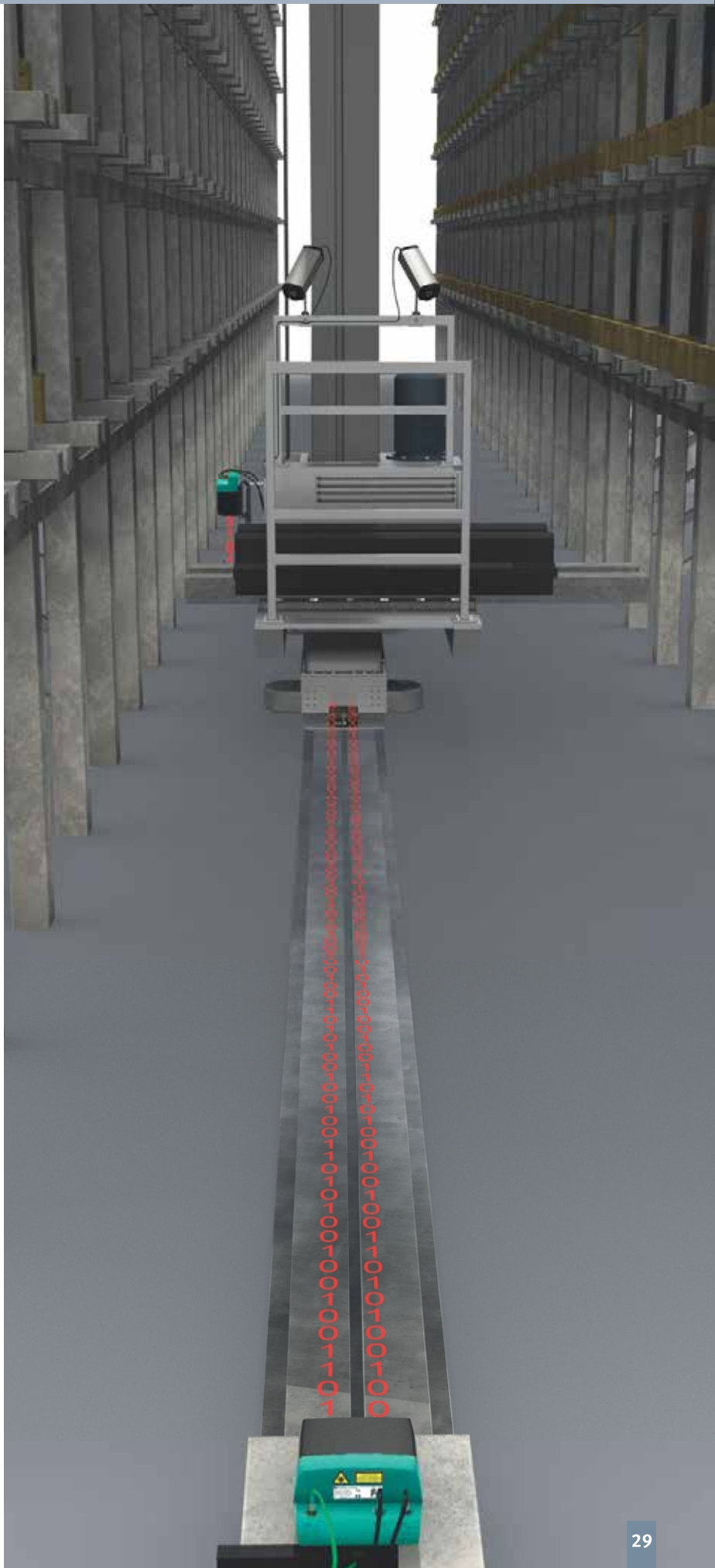
Макс. рабочие дистанции:  
20 м, 45 м, 150 м

Скорость 0 кбит/с - 19,2 кбит/с  
передачи  
данных

Инфракрасное излучение,  
Красное излучение

24 В пост. тока

- Измерительный выход
- Версия с широкоугольной линзой
- Интерфейс RS232, RS422, CL20 mA

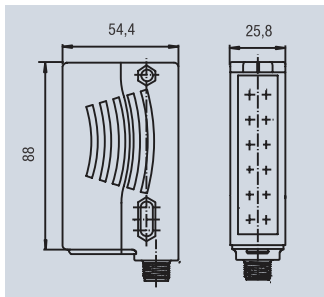




# ДАТЧИКИ СПЕЦИАЛЬНОГО НАЗНАЧЕНИЯ



**RLG28**



**Датчик с отраженным светом для надежного обнаружения переднего края объектов**



Рабочий диапазон 0 м - 5,6 м  
Высокое поле обнаружения тип, 60 мм

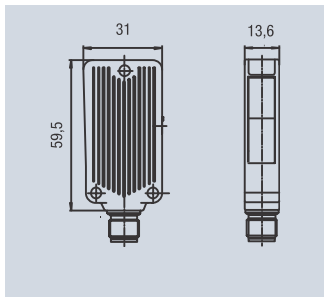
Красное излучение

12 В пост. тока - 30 В пост. тока

- 6 параллельных лучей
- Режим настройки Teach-in
- Разрешение 12 мм
- Надежный стандартный корпус фотоэлектрических датчиков серии 28



**MLV41-8-HV**



**Датчик с подавлением заднего фона для контроля обрыва ленты на печатных машинах**



Диапазон обнаружения 20 мм - 60 мм  
Подавление переднего фона: 0 мм - 15 мм  
Подавление заднего фона: от 70 мм

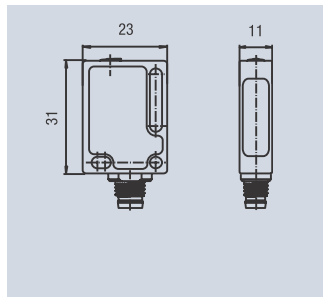
Инфракрасное излучение

10 В пост. тока - 30 В пост. тока

- Подавление переднего и заднего фона
- Тестовый вход
- Активное обнаружение запыленности линз
- Корпус, устойчивый к кислотам и щелочам



**ML8-8-H\*/162**



**Миниатюрный датчик с подавлением заднего фона для определения печатных плат**



Макс. диапазон обнаружения 30 мм, 50 мм, 100 мм, регулируемый



Макс. диапазон обнаружения 30 мм, 50 мм

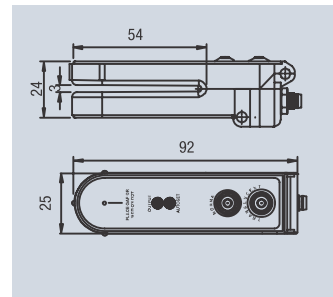
Красное излучение

10 В пост. тока - 30 В пост. тока

- Подавление заднего фона с несколькими световыми пятнами
- Датчик со сходящимися пучками света с узким, удлиненным световым пятном
- Обеспечивает уверенное обнаружение несмотря на отверстия, неровности и т.д.



**GLD3-RT**



**Фотоэлектрический щелевой датчик для обнаружения этикеток**



Рабочий диапазон 0 мм - 3 мм

Красное излучение

10 В пост. тока - 30 В пост. тока

- Кнопочное программирование
- Регулируемая чувствительность
- Обнаружение этикеток из бумаги и пленок, в том числе прозрачных
- Внешняя настройка teach-in

## ПРИМЕНЕНИЕ ДАТЧИКОВ СПЕЦИАЛЬНОГО НАЗНАЧЕНИЯ

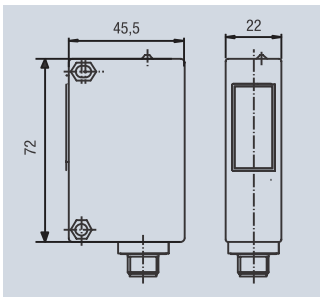
Назначения этих фотоэлектрических датчиков указаны в заголовках столбцов.

Датчик с отраженным светом RLG28 имеет шесть световых лучей, обеспечивающих широкое поле обнаружения, что делает этот датчик идеальным для обнаружения объектов с нерегулярными формами, поверхностями и положениями.

Датчик диффузного типа MLV41-8-HV был специально разработан для контроля обрыва ленты при разматывании любых материалов из рулонов в упаковочной, полиграфической и бумажной промышленности. Если лента покидает рабочий диапазон датчика, датчик регистрирует обрыв ленты.

Серия ML8 оптимизирована для обнаружения печатных плат (эти датчики игнорируют неровности, отверстия и компоненты печатных плат). Уверенное обнаружение различных цветов и текстур обеспечивается за счет особенностей светового пятна и надежного подавления заднего фона.

Фотоэлектрический щелевой датчик GLD3-RT разработан для обнаружения большого разнообразия этикеток. Программирование в одно касание позволяет идеально интегрировать датчик в технологический процесс для решения различных задач, таких как обнаружение/подсчет этикеток, обнаружение ненапечатанных этикеток, обнаружение липкой ленты и контроль обрыва ленты.



**Датчик движения для бесконтактного обнаружения перемещений объекта**



Диапазон обнаружения 20 мм

Красное лазерное излучение, лазер класса 2

10 В пост. тока - 30 В пост. тока

- Обнаружение перемещений объекта относительно датчика
- Работает на неровных поверхностях
- Обнаружение перемещений в направлении осей X или Y
- 3 переключающих выхода

Датчик движения MS32 обнаруживает перемещения объектов в направлении осей X и Y и создает следующие сигналы: превышен допустимый порог скорости, о направлении перемещения, об остановке, импульсный сигнал о скорости продвижения. Датчик работает без «проскальзывания» и является идеальным средством определения скорости продвижения материалов или разматывания рулонов.

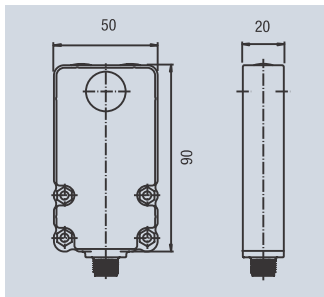




**WTS10**



**SBL-8-H**



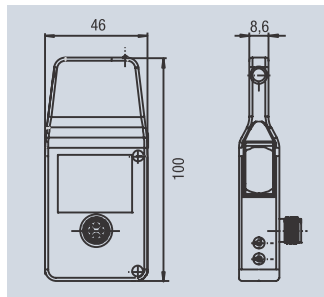
**Датчик диффузного типа для контроля качества сварочного электрода**

Диапазон обнаружения 2 мм ... 12 мм, с электронной регулировкой

Красное излучение

10 В пост. тока - 30 В пост. тока

- Устойчивая к царапинам крышка стеклянной линзы
- Одновременный контроль двух сварочных электродов в сварочных клещах
- Режим настройки Teach-in
- Диагностика до появления неисправности



**Датчик диффузного типа для роликовых конвейеров**

Макс. диапазон обнаружения 600 мм, 900 мм, регулируемый

Инфракрасное излучение

24 В пост. тока

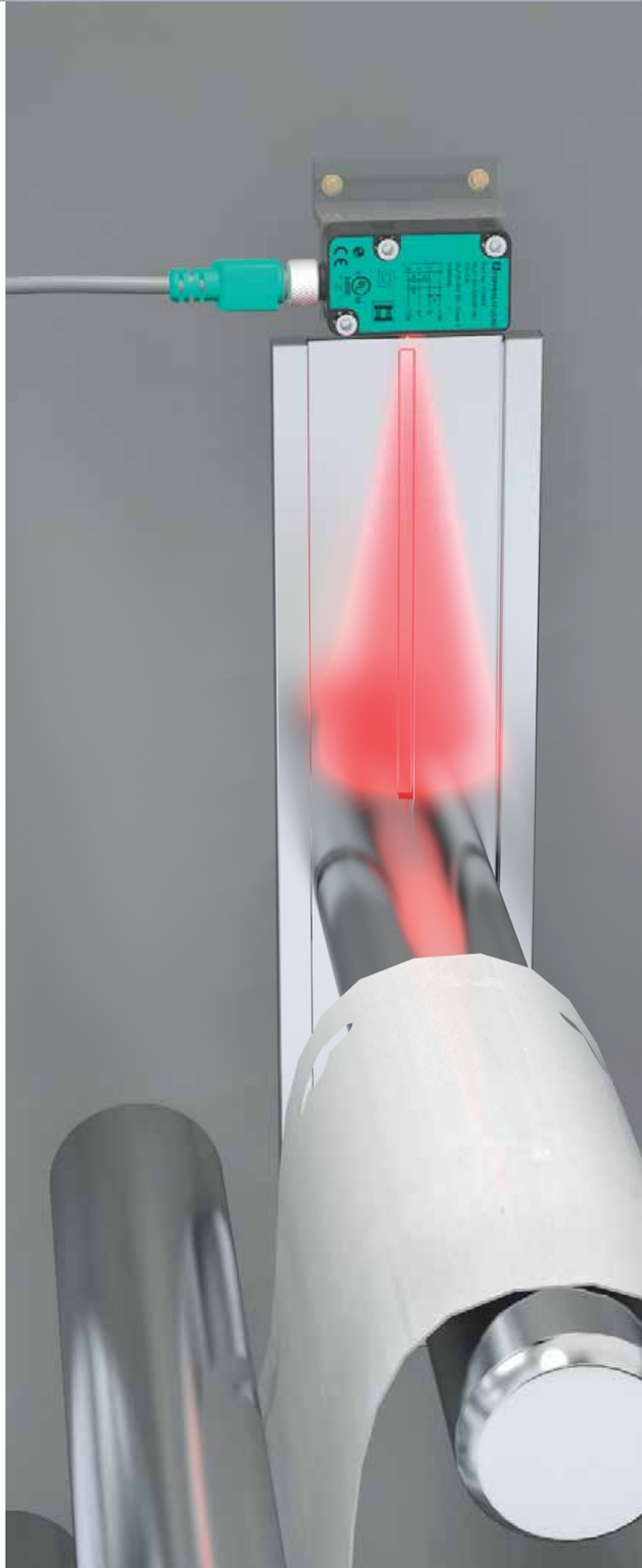
- Подавление заднего фона
- Разные версии: с/без встроенной логики, с/без электромагнитного клапана и реле времени
- Интегрированная логика управления для соединения нескольких устройств
- Двойное реле времени для обеспечения транспортировки с минимизацией скопления товаров

## ДАТЧИК WTS10 ДЛЯ КОНТРОЛЯ СВАРОЧНЫХ ЭЛЕКТРОДОВ

Датчик WTS10 выполняет бесконтактный контроль качества сварочных электродов для исключения выгорания или поломки электродов и, соответственно, для обеспечения высокого качества сварки.

## ДАТЧИК КОНТРОЛЯ ОПРЕДЕЛЕННОЙ ЗОНЫ SBL

Датчик контроля определенной зоны SBL разработан для обнаружения и контроля потока товаров в перегруженных секциях роликового конвейера, для контроля перемещения транспортируемых товаров до и после датчика, для предотвращения столкновений. Уникальная конструкция обеспечивает безопасную, компактную установку датчика между роликами роликового конвейера.





**MLV41-...-IO**



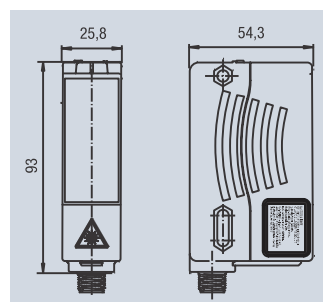
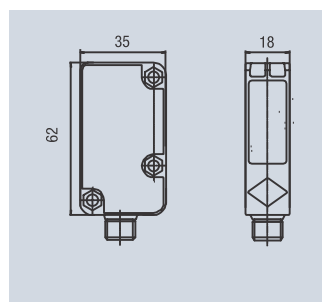
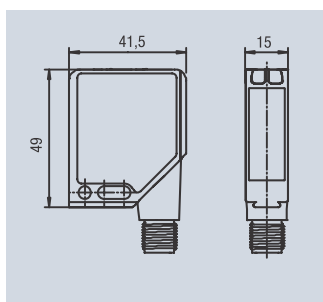
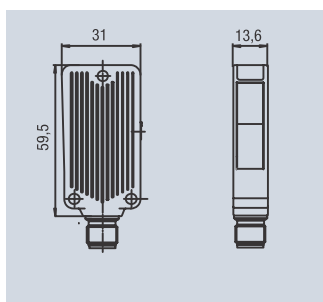
**DK12-IO**



**RL31-8-H-IO**



**VDM28-IO**



<b>Датчик с отраженным лучом</b>	<b>Датчик с отраженным лучом для обнаружения прозрачных объектов</b>
Рабочие дистанции 10 м, 12 м	Рабочие дистанции до 6,5 м, регулируемые
Интерфейс IO-Link V1.0, COM 2	
Красное излучение	
10 В пост. тока - 30 В пост. тока	
<ul style="list-style-type: none"> <li>■ Выбор режимов работы: обнаружение прозрачных или обычных объектов</li> <li>■ Регулируемые настройки определения контраста</li> <li>■ Корпус, устойчивый к кислотам и щелочам</li> </ul>	

<b>Контрастный датчик</b>
Диапазон обнаружения 11 мм, Размер светового пятна: Прямоугольное, 1 мм x 3 мм
Интерфейс IO-Link V1.0, COM 2
Модулированное излучение, видимое красное, зеленое, синее
10 В пост. тока - 30 В пост. тока
<ul style="list-style-type: none"> <li>■ Время отклика 50 мкс</li> <li>■ Teach-in: динамический, статический, внешний</li> <li>■ Регулируемые функции таймера</li> </ul>

<b>Датчик диффузного типа с подавлением заднего фона</b>
Макс. диапазон обнаружения 800 мм, регулируемый
Интерфейс IO-Link V1.0, COM 2
Мощное красное излучение (PowerBeam)
10 В пост. тока - 30 В пост. тока
<ul style="list-style-type: none"> <li>■ Этот фотоэлектрический датчик с интегрированным принципом измерения обеспечивает возможность выполнения различных функций переключения одним устройством</li> <li>■ Информация о расстоянии</li> </ul>

<b>Датчик расстояния</b>
Диапазон измерения до 8 м, 15 м, 50 м, регулируемый
Интерфейс IO-Link V1.0, COM 2
Красное лазерное излучение, лазер класса 1 или 2
10 В пост. тока - 30 В пост. тока
<ul style="list-style-type: none"> <li>■ Технология вычисления расстояния по времени распространения светового импульса (PRT)</li> <li>■ Повторяющаяся точность &lt; 5 мм</li> <li>■ Аналоговый выход</li> </ul>

## IO-LINK – НОВОЕ ИЗМЕРЕНИЕ В КОММУНИКАЦИИ С ДАТЧИКАМИ

Датчики с интерфейсом IO-Link обеспечивают стандартизированную передачу данных на уровне датчика и позволяют выполнять эффективную настройку во всех областях автоматизации производства.

Датчики IO-Link не только делают возможной быструю настройку во время установки и замены, но также обеспечивают возможность диагностики, непрерывного контроля за параметрами, быстрого обнаружения неисправностей, копирования настроек и т.д. для упрощения эксплуатации. Уменьшение разнообразия интерфейсов у клиента ведет к возможности огромной экономии затрат на хранение запасов датчиков.





# АКСЕССУАРЫ ДЛЯ СТАНДАРТНЫХ ДАТЧИКОВ

## КАБЕЛИ С РАЗЪЕМОМ С БЫСТРОРАЗЪЕМНЫМ СОЕДИНЕНИЕМ M8

V31-GM-2M-PVC	Кабель с прямой розеткой, M8, 4-контактный, кабель ПВХ 2 м
V31-WM-2M-PVC	Кабель с угловой розеткой, M8, 4-контактный, кабель ПВХ 2 м
V31-GM-2M-PUR	Кабель с прямой розеткой, M8, 4-контактный, полиуретановый кабель 2 м
V31-WM-2M-PUR	Кабель с угловой розеткой, M8, 4-контактный, полиуретановый кабель 2 м

## КАБЕЛИ С РАЗЪЕМОМ С БЫСТРОРАЗЪЕМНЫМ СОЕДИНЕНИЕМ M12

V1-G-2M-PVC	Кабель с прямой розеткой, M12, 4-контактный, кабель ПВХ 2 м
V1-G-2M-PUR	Кабель с прямой розеткой, M12, 4-контактный, полиуретановый кабель 2 м
V1-W-2M-PVC	Кабель с угловой розеткой, M12, 4-контактный, кабель ПВХ 2 м
V1-W-2M-PUR	Кабель с угловой розеткой, M12, 4-контактный, полиуретановый кабель 2 м
V1-G-VL18	M12 4-контактный соединительный разъем (Vario-Quick) для серий VL18/VT18
V15-G-2M-PVC	Кабель с прямой розеткой, M12, 5-контактный, кабель ПВХ 2 м
V15-W-2M-PVC	Кабель с угловой розеткой, M12, 5-контактный, кабель ПВХ 2 м
V15-G-5M-PVC	Кабель с прямой розеткой, M12, 5-контактный, кабель ПВХ 5 м
V15-W-5M-PVC	Кабель с угловой розеткой, M12, 5-контактный, кабель ПВХ 5 м

## СТАНДАРТНЫЕ ОТРАЖАТЕЛИ

REF-H50	Прямоугольный, 50 мм x 50 мм
REF-H60	Прямоугольный, 60 мм x 40,5 мм
REF-H85-2	Прямоугольный, 84,5 мм x 84,5 мм
REF-H160	Прямоугольный, 60 мм x 18 мм
REF-VR10-2	Прямоугольный, 60 мм x 19 мм
REF-C110-2	Круглый, диаметр 84 мм
OFR-100/100	Отражающая пленка, 100 мм x 100 мм
OFR-A4	Отражающая пленка, 297 мм x 210 мм

## ОТРАЖАТЕЛЬ С МИКРОСТРУКТУРОЙ ДЛЯ ЛАЗЕРНЫХ ДАТЧИКОВ

REF-MH23	Прямоугольный, 13 мм x 13,8 мм
REF-MH82	Прямоугольный, 82 мм x 60 мм
REF-MA21	Круглый, диаметр 21 мм

## ОТРАЖАТЕЛЬ С ПОЛЯРИЗАЦИОННЫМ ФИЛЬТРОМ ДЛЯ ПРОЗРАЧНОЙ ПЛЁНКИ И ПЛАСТИКА

REF-H32-G	Прямоугольный, 25 мм x 55 мм
ORR50-G	Прямоугольный, 50 мм x 50 мм

## ОТРАЖАТЕЛИ СО СТЕПЕНЬЮ ЗАЩИТЫ IP69K И СЕРТИФИКАТОМ TÜV ИЛИ ECOLAB

REF-H100F	Прямоугольный, 100 мм x 100 мм x 9,2 мм
REF-S20F	Круглый, диаметр 20 мм
REF-H20x40F	Прямоугольный, 20 мм x 60 мм x 6 мм
REF-H60F	Прямоугольный, 60 мм x 41 мм x 8 мм



## МОНТАЖНЫЕ АКСЕССУАРЫ

OMH4.1	Крепежный зажим для серий ML4.2 и ML6
OMH-ML6	Монтажный кронштейн для серий ML4.2 и ML6
OMH-ML7-01	Монтажный кронштейн для серий ML7 и ML8
OMH-ML7-03	Монтажная пластина для серий ML7 и ML8
OMH-ML9	Монтажный кронштейн для серии ML9
OMH-ML17	Монтажный кронштейн для серии ML17
OMH-ML100-01	Монтажный кронштейн для серии ML100
OMH-10	Монтажный кронштейн для серии ML100
OMH-MLV12-HWG	Большой монтажный кронштейн для серий MLV12, DK12 и DF12
OMH-MLV12-HWK	Малый монтажный кронштейн для серий MLV12, DK12 и DF12
OMH-40	Монтажный кронштейн для серии MLV41
OMH-21	Монтажный кронштейн для датчиков серий 28 и 29
OMH-22	Монтажный кронштейн для датчиков серий 28, 29 и отражателя C110-2; H60
OMH-RL31-01	Широкий монтажный кронштейн для датчиков серии 31
OMH-RL31-02	Узкий монтажный кронштейн для датчиков серии 31
OMH-VL18	Монтажный кронштейн с регулировкой поворота для серии VL18
CPZ18B03	Монтажный кронштейн с регулировкой поворота для серии GLV18
BF18	Регулируемый монтажный кронштейн для датчиков с резьбой M18
BF5-30	Универсальный монтажный кронштейн для датчиков с резьбой M18 - M30
OMH-DK	Монтажный кронштейн для серий DK10, DK20/21 и DK34/35
OMH-GL	Монтажный кронштейн для стекловолоконных кабелей
OMH-SBL-01	Монтажный кронштейн для серии SBL
OMH-C110-01	Монтажный кронштейн для отражателя C110-2
Монтажный комплект PLVScan	Монтажный комплект для световых решеток PLVScan
OMH-VDM18-01	Монтажный кронштейн с устройством регулировки для VDM18
OMH-VDM35	Монтажный кронштейн для VDM70
OMH-LS610-01	Устройство для монтажа и регулировки с механизмом быстрого отсоединения для LS610, LS611, LS680 и VDM100
OMH-LS610-03	Регулируемый монтажный кронштейн с отражательным зеркалом для LS610, LS611 и LS680
OMH-VDM100-01	Регулируемый монтажный кронштейн с отражательным зеркалом для VDM100
OMH-DAD10	Монтажный кронштейн для DAD15

## МОНТАЖНЫЕ КРОНШТЕЙНЫ ДЛЯ КРЕПЛЕНИЯ ЦИЛИНДРИЧЕСКИХ ИЛИ ПЛОСКИХ ПРОФИЛЕЙ

OMH-09	Монтажный кронштейн для серии MLV41
OMH-05	Монтажный кронштейн для серий 28 и 29
OMH-RL31-04	Монтажный кронштейн для серии RL31
OMH-DAD10	Монтажный кронштейн для DAD15

## КРЕПЕЖНЫЙ ЗАЖИМ ДЛЯ СОЕДИНЕНИЯ ТИПА «ЛАСТОЧКИН ХВОСТ»

OMH-K01	Крепежный зажим для серий MLV12, DK12 и DF12
OMH-K02	Крепежный зажим для серий MLV12, DK12 и DF12
OMH-MLV11-K	Крепежный зажим для серий 12, 28 и 29

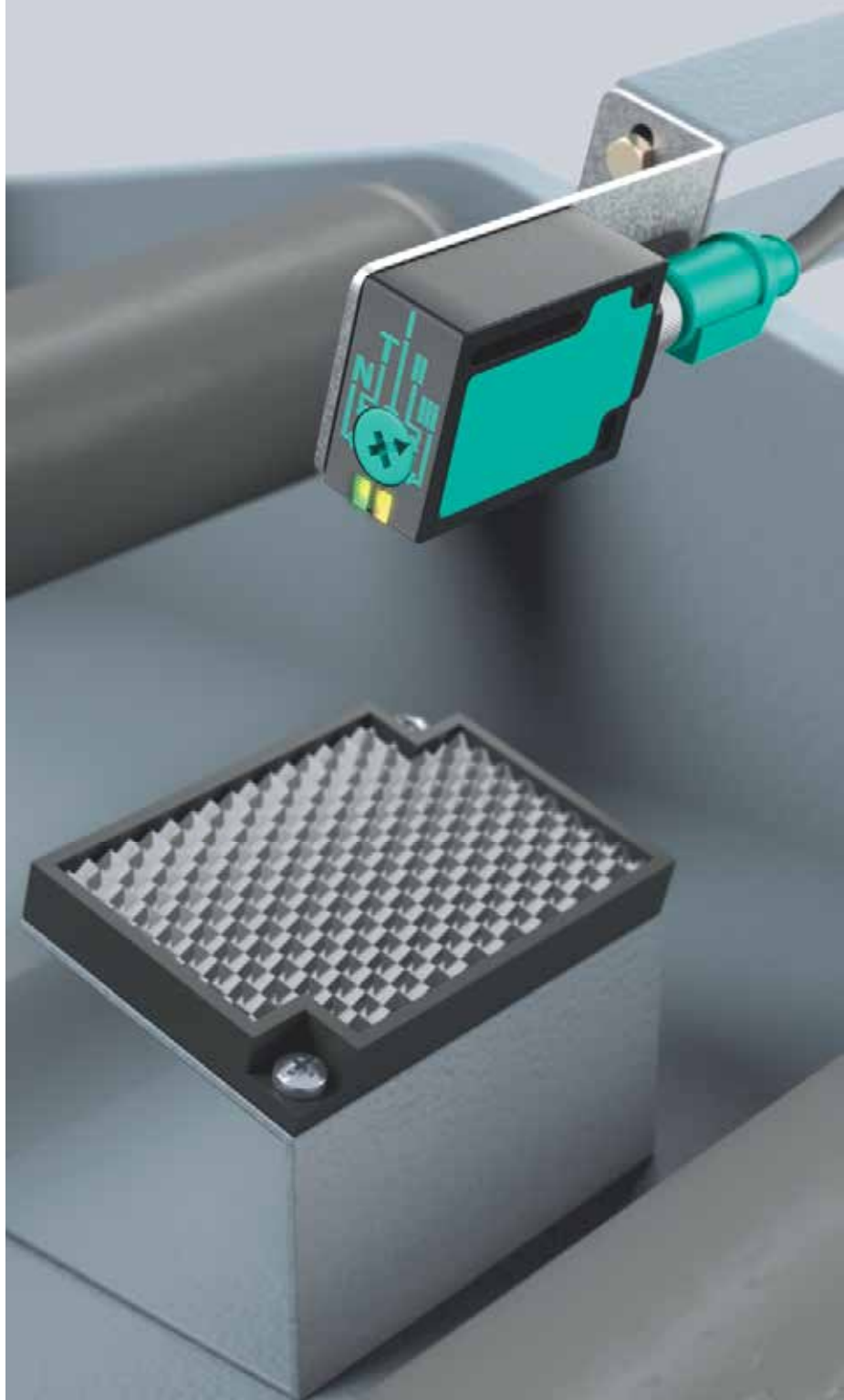


#### ПРОЧИЕ АКСЕССУАРЫ

ST-03	Прибор для проверки датчиков
CL-CUT	Инструмент для резки пластмассовых волоконно-оптических кабелей
OMH-11	Апертура для серий ML4.2 и ML6

#### АКСЕССУАРЫ ДЛЯ ПАРАМЕТРИЗАЦИИ

Комплект для программирования CD PLVScan	Программное обеспечение для программирования и кабели для световых решеток PLVScan
IO-Link-Master01-USB	Устройство IO-Link-Master для программирования IO-Link датчиков; в комплекте источник питания 24 В пост. тока, USB-кабель
Программное обеспечение IO-Link	Для загрузки см. <a href="http://www.pepperl-fuchs.com">www.pepperl-fuchs.com</a>
FastWare 4.0	Базовая программа FDT для удобной связи с полевыми устройствами (датчиками)
Программа - преобразователь IODD	Программа - преобразователь для устройств IODD
Устройства IODD	Файлы с описаниями соответствующих датчиков IO-Link
DTM для устройств	Описание параметров для соответствующих датчиков IO-Link
Описание параметров	Описание параметров для датчиков IO-Link



# АВТОМАТИЗАЦИЯ ПРОИЗВОДСТВА – МЫ ЧУВСТВУЕМ ВАШИ ПОТРЕБНОСТИ



Pepperl+Fuchs задает стандарты качества и инновационных технологий в мире автоматизации. Большой опыт, преданность делу и технологическое наследие помогли нам разработать самый широкий и самый разнообразный в мире ассортимент сенсорных технологий и компонентов интерфейсов для промышленности. Благодаря своему широкому присутствию, надежному сервису и гибким производственным мощностям Pepperl+Fuchs предоставляет готовые решения для удовлетворения ваших требований автоматизации – где бы мы вам ни понадобились.

## Контакты:

Pepperl+Fuchs GmbH  
Lilienthalstraße 200  
68307 Мангейм · Германия  
Тел. +49 621 776-4411 · Факс +49 621 776-27-4411  
Адрес электронной почты: [fa-info@pepperl-fuchs.com](mailto:fa-info@pepperl-fuchs.com)

## Международный головной офис

Pepperl+Fuchs GmbH · Мангейм · Германия  
Адрес электронной почты: [fa-info@pepperl-fuchs.com](mailto:fa-info@pepperl-fuchs.com)

## Головной офис в США

Pepperl+Fuchs Inc. · Твинсбург, Огайо, · США  
Адрес электронной почты: [fa-info@us.pepperl-fuchs.com](mailto:fa-info@us.pepperl-fuchs.com)

## Головной офис в Азии

Pepperl+Fuchs Pte Ltd · Сингапур  
Регистрационный номер компании 199003130E  
Адрес электронной почты: [fa-info@sg.pepperl-fuchs.com](mailto:fa-info@sg.pepperl-fuchs.com)

[www.pepperl-fuchs.com](http://www.pepperl-fuchs.com)

 **PEPPERL+FUCHS**  
SENSING YOUR NEEDS