

**3. СЕРИИ СИНХРОННЫХ ДВИГАТЕЛЕЙ****СДКП****ЭЛЕКТРОДВИГАТЕЛИ СИНХРОННЫЕ СЕРИИ СДКП**

**Двигатели синхронные типа СДКП предназначены для продолжительного режима работы во взрывоопасных зонах помещений всех классов, за исключением наружных установок, и являются приводом компрессоров.**

В качестве защитного газа для заполнения или продувки оболочки под избыточным давлением должен применяться атмосферный воздух.

Двигатели предназначены для работы от сети переменного тока частотой 50 Гц напряжением 6000 В.

Пуск двигателей асинхронный, прямой, от полного напряжения сети с включенным в цепь обмотки возбуждения разрядным сопротивлением. В процессе пуска среднее напряжение на зажимах двигателей должно быть не менее  $0,85 U_{ном}$ , минимальное в начале пуска не ниже  $0,8 U_{ном}$ .

Двигатели допускают два пуска с интервалом между ними 5 мин из холодного состояния или один пуск из горячего состояния. Интервал между последующими пусками не менее двух часов.

Конструктивное исполнение двигателей на самовентиляции с горизонтальным расположением вала, на фундаментных балках. Двигатели, за исключением СДКП2-18-26-16УХЛ4 и СДКП2-18-34-16УХЛ4 имеют один стоячковый подшипник скольжения с кольцевой смазкой, с одним свободным фланцевым концом вала.

Способ охлаждения двигателей самовентиляция через водяные воздухоохладители, установленные на корпусе двигателей или в уплотненной фундаментной яме.

Двигатели имеют взрывобезопасный уровень взрывозащиты с видом взрывозащиты "заполнение или продувка оболочки под избыточным давлением" по ГОСТ 22782.4-78 и маркировку по взрывозащите IExrIIТ5 по ГОСТ 12.2.020-76.

В двигателях предусмотрен контроль температуры обмотки и сердечника статора, подшипников и воды на входе и выходе воздухоохладителей.

Изоляционные материалы обмотки статора класса нагревостойкости не ниже "В".

Обмотка статора соединяется в звезду и имеет шесть концов, выведенных в коробку выводов (для двигателей 18-19 габарита) и в уплотненную фундаментную яму (для двигателей 20-21 габарита).

Возбуждение двигателей осуществляется от тиристорных возбудителей с системой управления и автоматического регулирования тока возбуждения. Возбудители должны устанавливаться во взрывобезопасной зоне.

**Структура условного обозначения:**

**СДКП2-XXX-YY-ZK** (Пример: СДКП2-18-26-16УХЛ4)

**С** - синхронный

**Д** - двигатель

**К** - для привода компрессоров

**П** - взрывозащищенный с видом взрывозащиты "заполнение или продувка оболочки под избыточным давлением"

**2** - вторая серия

**XXX** - габарит

**YY** - длина сердечника статора в см

**Z** - число полюсов

**К (Ф, УХЛ4)** - фланцевое исполнение конца вала, климатическое исполнение и категория размещения

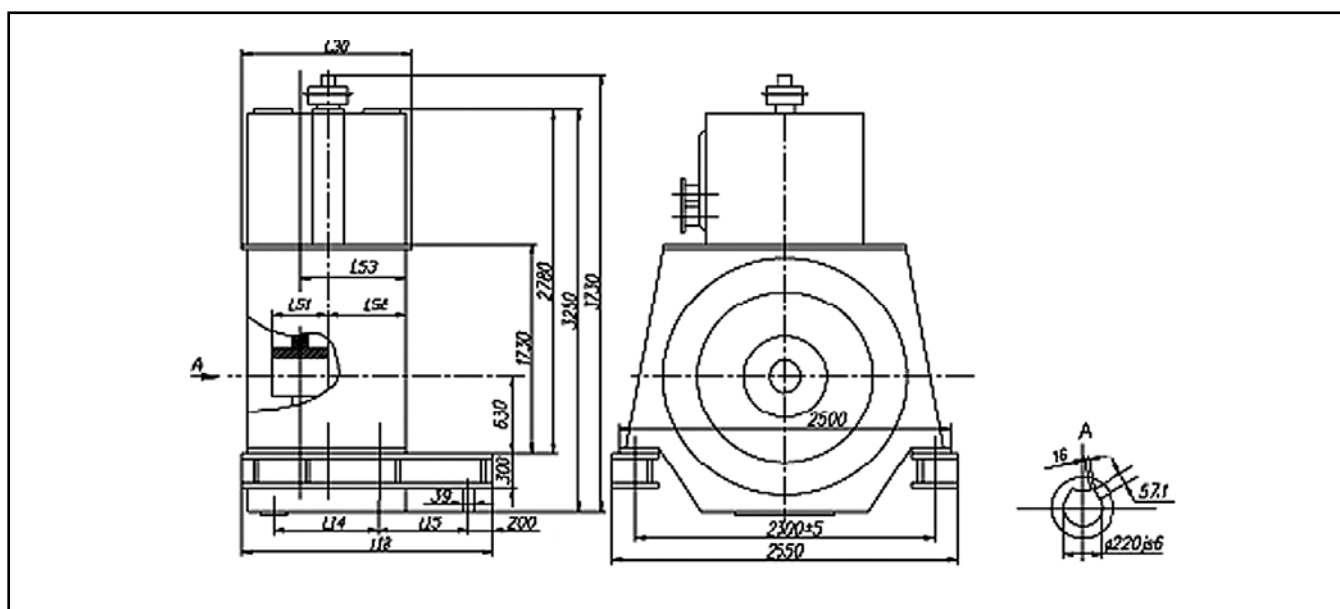
**3. СЕРИИ СИНХРОННЫХ ДВИГАТЕЛЕЙ****СДКП****Электродвигатели синхронные типа СДКП2, 50 Гц**

Степень защиты IP44, Форма исполнения IM7125, Режим работы S1, Способ охлаждения двигателей 18 габарита - ICW 37A81, двигателей 19-21 габарита - ICW 37A91, двигателей СДКП2-18-26-16 и СДКП2-18-34-16 - IC5710, двигателей СДКП2-20-61-16МФУХЛ4 - IC5706

## Основные характеристики

Тип двигателя	Мощность, кВт	Напряжение, В	Частота вращения, об/мин	КПД, %	Коэффициент мощности	Напряжение возбуждения, В	Ток возбуждения, А	Масса, кг
СДКП2-18-26-16УХЛ4	800	6000	375	93,8	0,9	59	260	8000
СДКП2-18-34-16УХЛ4	1000	6000	375	94,6	0,9	70	250	9200
СДКП2-18-41-16ФУХЛ4	1250	6000	375	94,8	0,9	75	256	11800
СДКП2-18-51-16ФУХЛ4	1600	6000	375	95,5	0,9	89	230	14100
СДКП2-19-39-16УХЛ4	2000	6000	375	95,6	0,9	80	270	15340
СДКП2-19-51-16УХЛ4	2000	10000	375	95,5	0,9	95	280	-
СДКП2-19-61-16УХЛ4	3150	6000	375	96,2	0,9	105	270	20500
СДКП2-20-49-16ФУХЛ4	4000	6000	375	96,2	0,9	110	240	22500
СДКП2-20-56-16ФУХЛ4	4000	10000	375	96,4	0,9	100	285	24000
СДКП2-20-61-16ФУХЛ4	5000	6000	375	96,5	0,9	125	240	25900
СДКП2-20-61-16МФУХЛ4	5000	6000	375	96,5	0,9	125	240	25900
СДКП2-21-46-20ФУХЛ4	5000	6000	300	96,3	0,9	146	265	28900
СДКП2-21-69-20ФУХЛ4	6300	10000	300	96,7	0,9	165	230	41000
СДКП2-21-56-24ФУХЛ4	5000	6000	250	96,3	0,9	170	260	34000

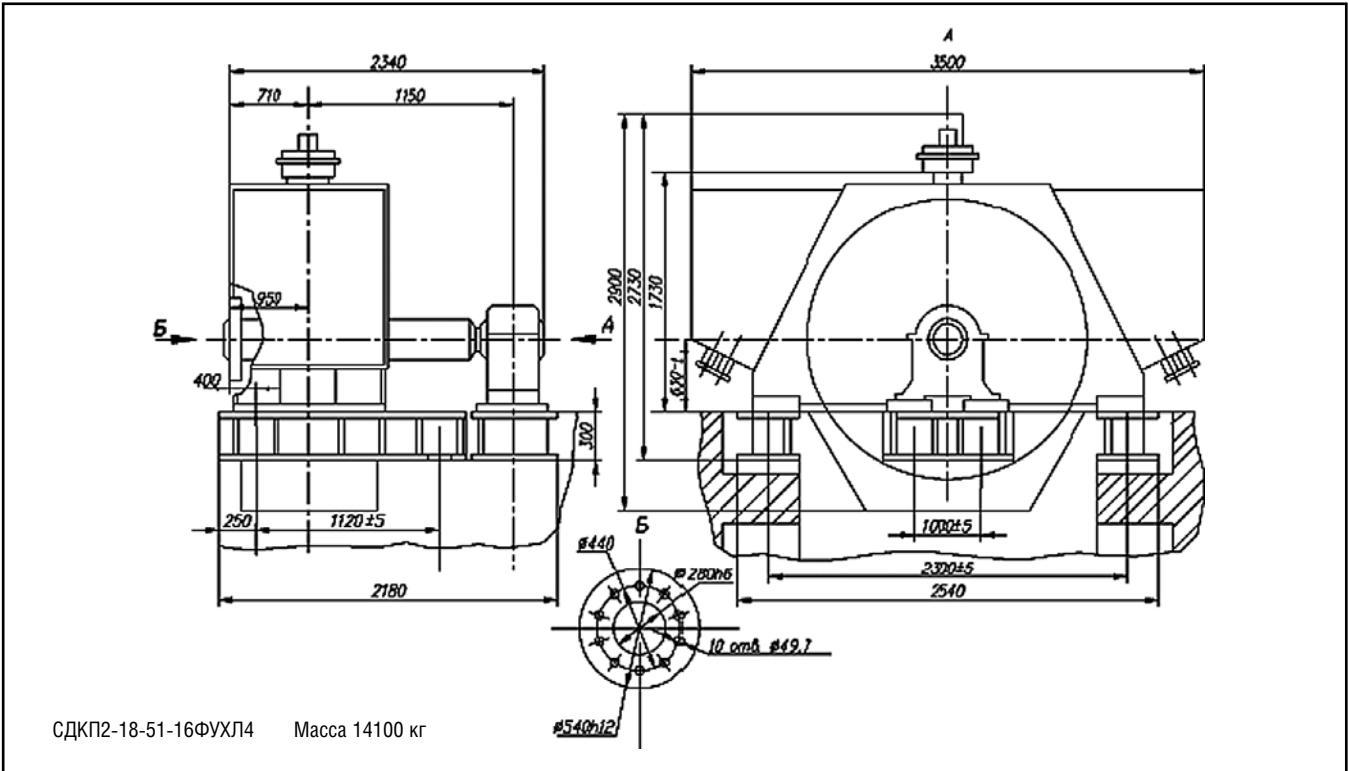
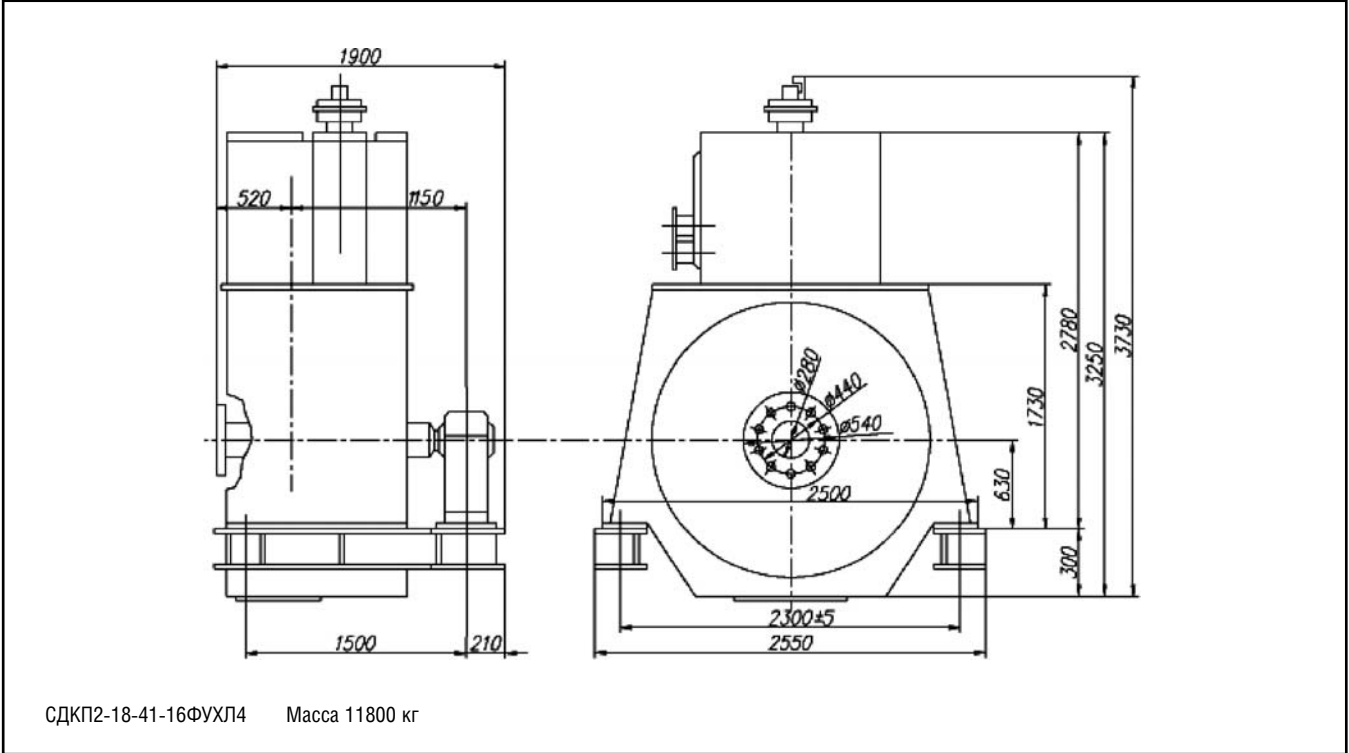
## Габаритные, установочные, присоединительные размеры и масса двигателей



Тип двигателя	L <sub>15</sub>	L <sub>18</sub>	L <sub>30</sub>	L <sub>51</sub>	L <sub>52</sub>	L <sub>53</sub>	Масса, кг
СДКП2-18-26-16УХЛ4	580	1900	1260	250	595	720	8000
СДКП2-18-34-16УХЛ4	600	2000	1340	350	585	760	9200

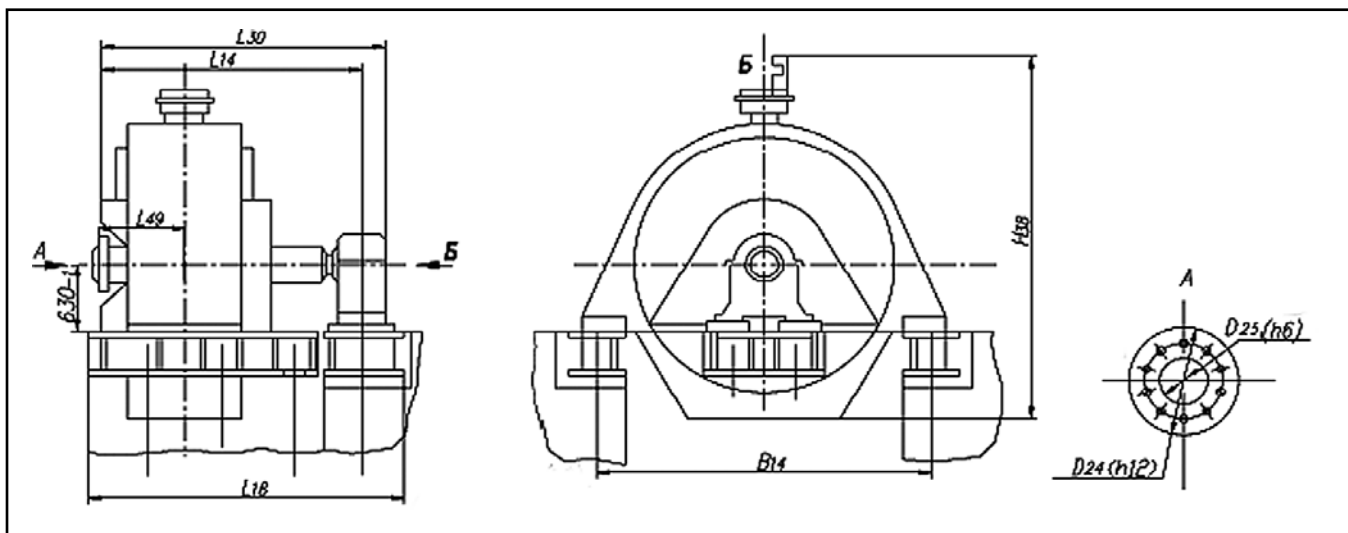
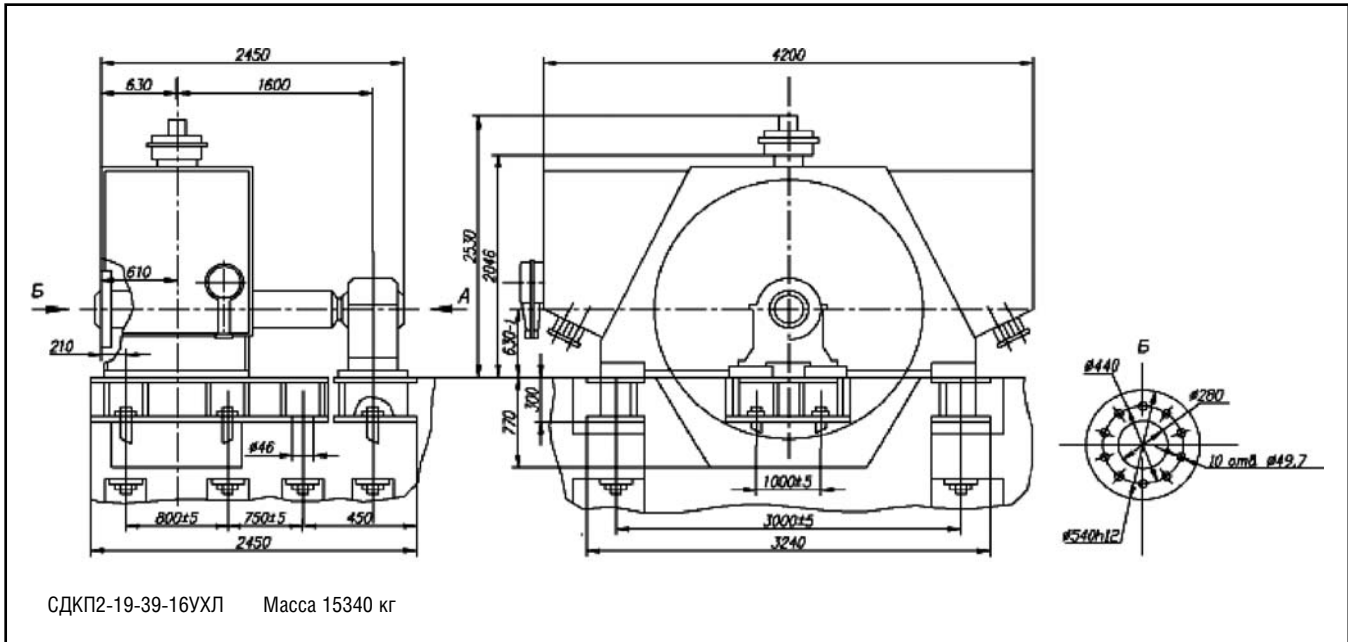
**3. СЕРИИ СИНХРОННЫХ ДВИГАТЕЛЕЙ**

**СДКП**



**3. СЕРИИ СИНХРОННЫХ ДВИГАТЕЛЕЙ****СДКП**

Габаритные, установочные, присоединительные размеры и масса двигателей (продолжение)



Тип двигателя	D <sub>24</sub>	D <sub>25</sub>	L <sub>14</sub>	L <sub>18</sub>	L <sub>30</sub>	L <sub>49</sub>	H <sub>38</sub>	Масса, кг
СДКП2-19-61-16УХЛ4	580	280	2690	2985	2930	745	3280	20500
СДКП2-20-49-16ФУХЛ4	580	280	2720	2795	2960	750	3830	22500
СДКП2-20-56-16ФУХЛ4	580	280	2820	2975	3060	575	3930	24000
СДКП2-20-61-16ФУХЛ4	580	280	2980	3095	3220	890	3930	25900
СДКП2-21-46-20ФУХЛ4	660	350	2785	2860	3065	635	4620	28900
СДКП2-21-69-20ФУХЛ4	660	350	3290	3450	3600	1170	4620	41000
СДКП2-21-56-24ФУХЛ4	660	350	2955	3455	3510	1110	4470	34000