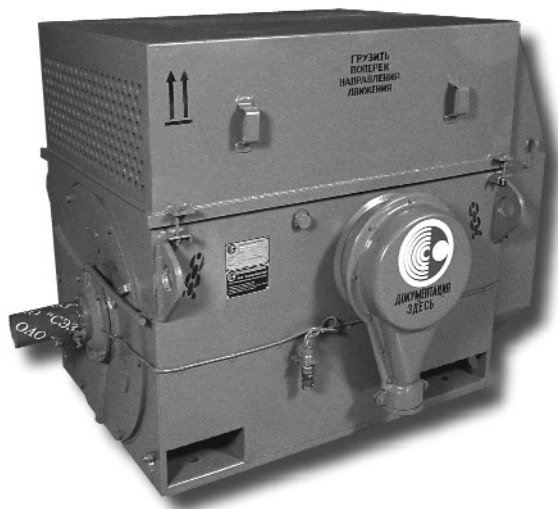


ЭЛЕКТРОДВИГАТЕЛИ АСИНХРОННЫЕ СЕРИИ ДАЗО4



Электродвигатели асинхронные трехфазные с короткозамкнутым ротором серии ДАЗО4 предназначены для привода механизмов, не требующих регулирования частоты вращения (насосы, вентиляторы, дымососы и др.) Двигатели предназначены для работы от сети переменного тока частотой 50 Гц напряжением 3000 В, 6000 В и 10000 В.

Двигатели напряжением 3000 В изготавливаются в габаритах двигателей напряжением 6000 В с сохранением мощности.

Ток статора двигателей напряжением 3000 В в два раза больше, чем у двигателей напряжением 6000 В.

Вид климатического исполнения двигателей напряжением 3000 В и 6000 В – У1, Т2.

Вид климатического исполнения двигателей напряжением 10000 В – У1.

Номинальный режим работы – продолжительный S1.

Конструктивное исполнение двигателей – IM1001.

Способ охлаждения двигателей – ICA01A61.

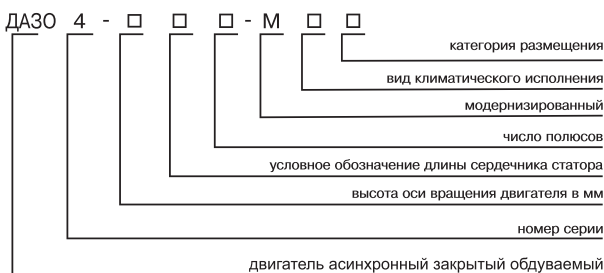
Степень защиты – IP54, коробки выводов – IP55, наружного вентилятора – IP21.

Пуск двигателей прямой, обеспечивается как при номинальном напряжении сети, так и при снижении напряжения сети за время пуска до 0,8 U ном. Двигатели допускают два пуска подряд из холодного состояния или один пуск из горячего состояния. Интервал между последующими пусками не менее трех часов, количество пусков не более 10000 за период эксплуатации и не более 500 пусков в год.

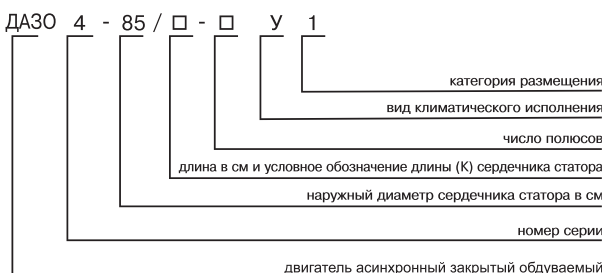
Двигатели имеют подшипники качения с пластичной смазкой. Контроль температуры подшипников осуществляется термопреобразователями сопротивления. Соединение двигателей с приводным механизмом осуществляется посредством упругих муфт. Изоляционные материалы обмотки статора класса нагревостойкости не ниже «В». Изоляция обмотки статора терморезистивная типа «Монолит-2». Обмотка статора имеет шесть выводных концов, закрепленных на четырех изоляторах в коробке выводов. Соединение фаз обмотки – звезда. Контроль температуры обмотки и сердечника статора осуществляется шестью термопреобразователями, заложенными в пазы статора. Двигатели допускают правое и левое направление вращения. Изменение направления вращения осуществляется только из состояния покоя.

Двигатели могут быть укомплектованы подшипниками SKF или FAG.

Структура условного обозначения типа двигателей серии ДАЗО4 напряжением 6 кВ



Структура условного обозначения типа двигателей серии ДАЗО4 напряжением 10 кВ



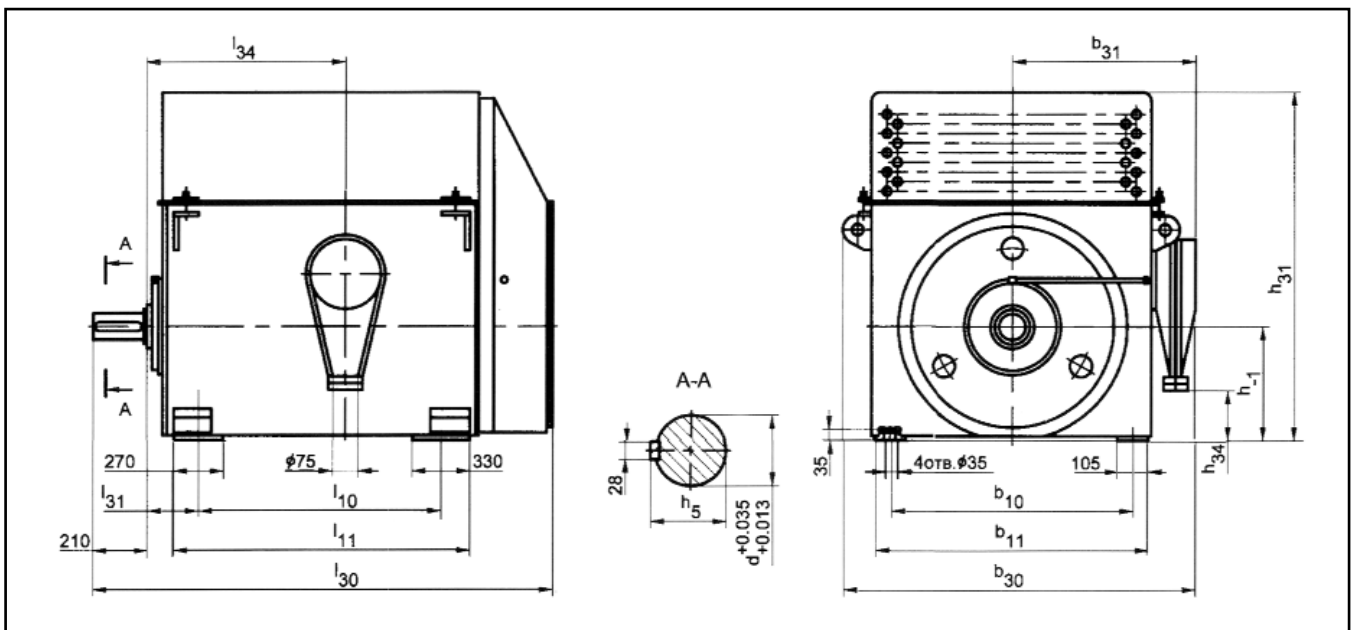
ЭЛЕКТРОДВИГАТЕЛИ АСИНХРОННЫЕ СЕРИИ ДАЗО4

Основные характеристики двигателей серии ДАЗО4 напряжением 6 кВ

Тип двигателя	Мощность, кВт	Синхронная частота вращения, об/мин	Напряжение, В	КПД, %	cosφ, о.е.	Ток статора, А	$\frac{M_{max}}{M_{nom}}$	$\frac{M_s}{M_{nom}}$	$\frac{I_{ki}}{I_{nom}}$	Маховый момент, кгм ²	
										ротора	допустимый механизма
ДАЗО4-400ХК-4МУ1	315	1500	6000	93,7	0,86	38	2,8	1,3	7	44	680
ДАЗО4-400Х-4МУ1	400	1500	6000	94,2	0,87	47	2,8	1,3	7	48	920
ДАЗО4-400У-4МУ1	500	1500	6000	94,8	0,87	58,5	2,8	1,5	7	56	1120
ДАЗО4-450Х-4МУ1	630	1500	6000	94,7	0,87	74	2,5	1,2	7	88	1200
ДАЗО4-450У-4МУ1	800	1500	6000	95	0,88	92	2,6	1,3	7	104	1400
ДАЗО4-400ХК-6МУ1	250	1000	6000	93,2	0,83	31	2,5	1,3	6,5	64	1200
ДАЗО4-400Х-6МУ1	315	1000	6000	93,9	0,85	38	2,5	1,3	6,5	76	1400
ДАЗО4-400У-6МУ1	400	1000	6000	94,2	0,85	48	2,5	1,3	6,5	88	2400
ДАЗО4-450Х-6МУ1	500	1000	6000	94,4	0,85	60	2,4	1,3	6,5	132	3000
ДАЗО4-450У-6МУ1	630	1000	6000	94,7	0,85	75	2,4	1,3	6,5	156	3600
ДАЗО4-400Х-8МУ1	200	750	6000	92,5	0,77	27	2,3	1,2	6	80	2000
ДАЗО4-400У-8МУ1	250	750	6000	93	0,79	32,5	2,4	1,2	6	92	2400
ДАЗО4-450Х-8МУ1	315	750	6000	93,4	0,8	40,5	2,4	1,2	6	148	3200
ДАЗО4-450УК-8МУ1	400	750	6000	93,8	0,81	50,5	2,3	1,2	6	172	5200
ДАЗО4-450У-8МУ1	500	750	6000	94,2	0,82	62	2,3	1,2	6	200	6000
ДАЗО4-400У-10МУ1	200	600	6000	92	0,74	28	2,3	1,3	6	92	3200
ДАЗО4-450Х-10МУ1	250	600	6000	92,5	0,78	33	2,3	1,3	6	152	6000
ДАЗО4-450У-10МУ1	315	600	6000	93	0,8	41	2,3	1,3	6	172	6000
ДАЗО4-450Х-12МУ1	200	500	6000	91,7	0,75	28	2,3	1,3	5,5	164	7600
ДАЗО4-450У-12МУ1	250	500	6000	92,2	0,75	35	2,3	1,3	5,5	184	10000
ДАЗО4-400ХК-4МТ2	250	1500	6000	93	0,87	30	2,7	1,1	7,1	44	500
ДАЗО4-400Х-4МТ2	315	1500	6000	93,6	0,89	36,5	2,6	1,1	6,6	48	680
ДАЗО4-400У-4МТ2	400	1500	6000	94,2	0,89	45,5	2,4	1,1	6,6	56	920
ДАЗО4-450Х-4МТ2	500	1500	6000	94	0,88	58	2,6	1,1	7	88	1000
ДАЗО4-450У-4МТ2	630	1500	6000	94,7	0,89	72	2,2	1	6,5	104	1200
ДАЗО4-400ХК-6МТ2	200	1000	6000	92,6	0,84	24,7	2,2	1,2	6,5	64	1400
ДАЗО4-400Х-6МТ2	250	1000	6000	93	0,86	30	2,4	1,2	6,5	76	1800
ДАЗО4-400У-6МТ2	315	1000	6000	93,6	0,84	38,6	2,2	1,2	6,5	88	2400
ДАЗО4-450Х-6МТ2	400	1000	6000	94,2	0,85	48	2,2	1,2	6,5	132	2800
ДАЗО4-450У-6МТ2	500	1000	6000	94,5	0,86	59,5	2,4	1,2	6,6	156	3400
ДАЗО4-400Х-8МТ2	160	750	6000	92	0,77	21,7	2,4	1,3	6,5	80	1800
ДАЗО4-400У-8МТ2	200	750	6000	92,6	0,79	26,3	2,2	1,3	6,5	92	2200
ДАЗО4-450Х-8МТ2	250	750	6000	93,3	0,81	32	2,4	1,2	6	148	2400
ДАЗО4-450УК-8МТ2	315	750	6000	93,4	0,83	39	2,2	1,1	5,6	172	5200
ДАЗО4-450У-8МТ2	400	750	6000	93,5	0,81	51	2,3	1,2	6	200	5600
ДАЗО4-450Х-10МТ2	200	600	6000	92	0,81	26	2,3	1,2	6	152	4000
ДАЗО4-450У-10МТ2	250	600	6000	92,5	0,8	32,5	2,3	1,3	6	172	6000

ЭЛЕКТРОДВИГАТЕЛИ АСИНХРОННЫЕ СЕРИИ ДАЗО4

Габаритные, установочные, присоединительные размеры двигателей серии ДАЗО4 напряжением 6 кВ



Тип двигателя	b ₁₀	b ₁₁	b ₃₀	b ₃₁	d	l ₁₀	l ₁₁	l ₃₀	l ₃₁	l ₃₄	h	h ₅	h ₃₁	h ₃₄	Масса, кг
ДАЗО4-400ХК-4М	800	940	1320	710	100	900	1140	1775	200	740	400	106	1270	100	2190
ДАЗО4-400Х-4М	800	940	1320	710	100	900	1140	1775	200	740	400	106	1270	100	2330
ДАЗО4-400У-4М	800	940	1320	710	100	1000	1240	1875	200	840	400	106	1270	100	2630
ДАЗО4-400ХК-6М	800	940	1320	710	100	900	1140	1775	200	740	400	106	1270	100	2220
ДАЗО4-400Х-6М	800	940	1320	710	100	900	1140	1775	200	740	400	106	1270	100	2380
ДАЗО4-400У-6М	800	940	1320	710	100	1000	1240	1875	200	840	400	106	1270	100	2650
ДАЗО4-400Х-8М	800	940	1320	710	100	900	1140	1775	200	740	400	106	1270	100	2340
ДАЗО4-400У-8М	800	940	1320	710	100	1000	1240	1875	200	840	400	106	1270	100	2610
ДАЗО4-400У-10М	800	940	1320	710	100	1000	1240	1875	200	840	400	106	1270	100	2590
ДАЗО4-450Х-4М	900	1040	1420	760	110	900	1190	1825	224	790	450	116	1475	205	2900
ДАЗО4-450У-4М	900	1040	1420	760	110	1000	1290	1925	224	890	450	116	1475	205	3300
ДАЗО4-450Х-6М	900	1040	1420	760	110	900	1190	1825	224	790	450	116	1475	205	2950
ДАЗО4-450У-6М	900	1040	1420	760	110	1000	1290	1925	224	890	450	116	1475	205	3350
ДАЗО4-450Х-8М	900	1040	1420	760	110	900	1190	1825	224	790	450	116	1475	205	2870
ДАЗО4-450УК-8М	900	1040	1420	760	110	1000	1290	1925	224	890	450	116	1475	205	3200
ДАЗО4-450У-8М	900	1040	1420	760	110	1000	1290	1925	224	890	450	116	1475	205	3470
ДАЗО4-450Х-10М	900	1040	1420	760	110	900	1190	1825	224	790	450	116	1475	205	2770
ДАЗО4-450У-10М	900	1040	1420	760	110	1000	1290	1925	224	890	450	116	1475	205	3100
ДАЗО4-450Х-12М	900	1040	1420	760	110	900	1190	1825	224	790	450	116	1475	205	2860
ДАЗО4-450У-12М	900	1040	1420	760	110	1000	1290	1925	224	890	450	116	1475	205	3120

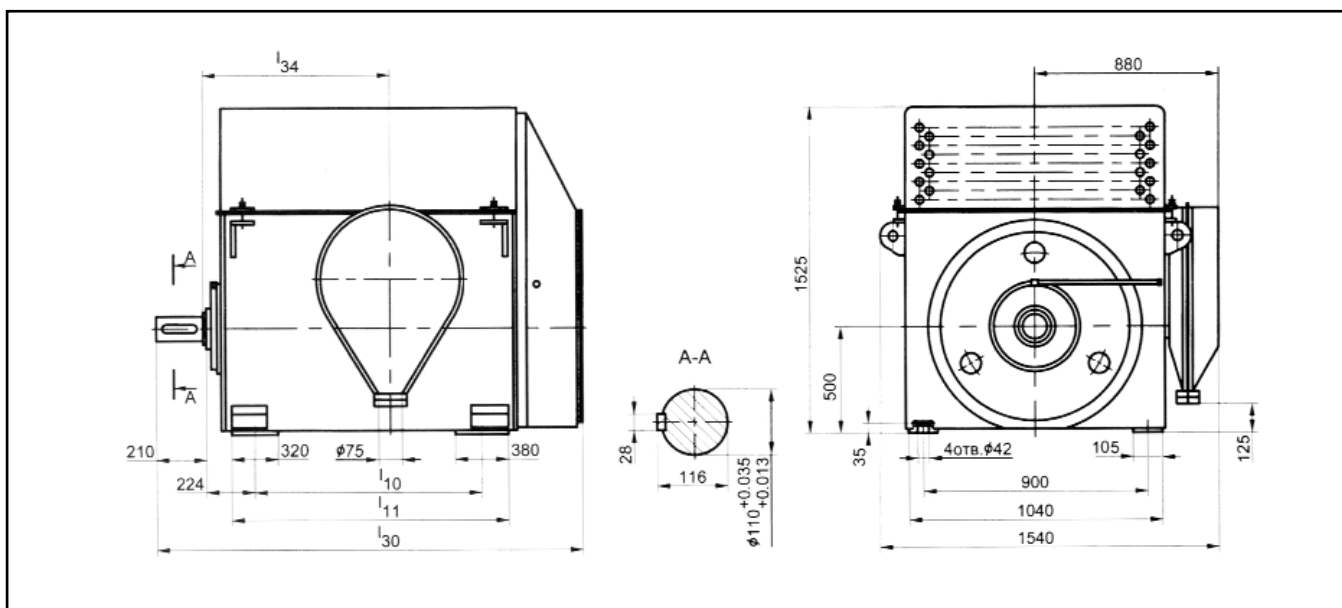
Размеры в миллиметрах

ЭЛЕКТРОДВИГАТЕЛИ АСИНХРОННЫЕ СЕРИИ ДАЗО4

Основные характеристики двигателей серии ДАЗО4 напряжением 10 кВ

Тип двигателя	Мощность, кВт	Синхронная частота вращения, об/мин	Напряжение, В	КПД, %	cosφ, о.е.	Ток статора, А	$\frac{M_{max}}{M_{ном}}$	$\frac{M_s}{M_{ном}}$	$\frac{I_{ki}}{I_{ном}}$	Маховый момент, кгм ²	
										ротора	допустимый механизма
ДАЗО4-85/37К-4У1	315	1500	10000	92,6	0,85	23	2	1,2	7	84	680
ДАЗО4-85/37-4У1	400	1500	10000	93	0,86	29	2	1	7	84	920
ДАЗО4-85/43-4У1	500	1500	10000	93,6	0,85	36	2,2	1,2	7	96	1120
ДАЗО4-85/49-4У1	630	1500	10000	94,1	0,86	45	2	1,2	7	107	1200
ДАЗО4-85/55-4У1	800	1500	10000	94,6	0,86	57	2	1,2	7	118	1400
ДАЗО4-85/40-6У1	315	1000	10000	93,3	0,8	24,4	2,3	1,3	6,2	140	2300
ДАЗО4-85/51-6У1	400	1000	10000	93,9	0,81	30,4	2,4	1,3	6,5	176	3000
ДАЗО4-85/54-6У1	500	1000	10000	94,2	0,83	37,0	2,3	1,2	5,8	188	3200
ДАЗО4-85/59-6У1	630	1000	10000	94,4	0,83	46,4	2,2	1,2	5,8	204	3450
ДАЗО4-85/51-8У1	315	750	10000	93,3	0,77	25,3	2,2	1,2	5,4	176	4900
ДАЗО4-85/62-8У1	400	750	10000	93,8	0,77	32	2,2	1,2	5,4	212	6000

Габаритные, установочные, присоединительные размеры и масса двигателей серии ДАЗО4 напряжением 10 кВ



Тип двигателя	l_{10}	l_{11}	l_{30}	l_{34}	Масса, кг
ДАЗО4-85/37К-4У1	1000	1340	1975	870	2820
ДАЗО4-85/37-4У1	1000	1340	1975	870	2820
ДАЗО4-85/43-4У1	1000	1340	1975	870	3065
ДАЗО4-85/49-4У1	1120	1460	2095	990	3325
ДАЗО4-85/55-4У1	1120	1460	2095	990	3530
ДАЗО4-85/40-6У1	1000	1340	1975	870	2800

Тип двигателя	l_{10}	l_{11}	l_{30}	l_{34}	Масса, кг
ДАЗО4-85/51-6У1	1120	1460	2095	990	3300
ДАЗО4-85/54-6У1	1120	1460	2095	990	3400
ДАЗО4-85/59-6У1	1120	1460	2095	990	3600
ДАЗО4-85/51-8У1	1000	1340	1975	870	2900
ДАЗО4-85/62-8У1	1120	1460	2075	990	3750