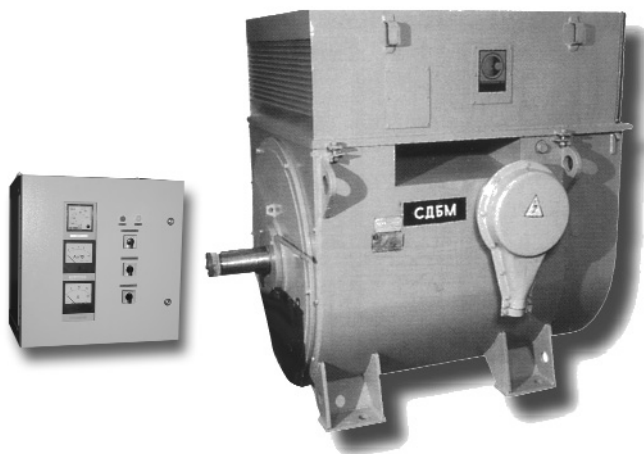


ЭЛЕКТРОДВИГАТЕЛИ СИНХРОННЫЕ СЕРИИ СДБМ



Электродвигатели синхронные трехфазные с бесщеточной системой возбуждения серии СДБМ предназначены для привода лебедок и насосов буровых установок в нефтяной и газовой промышленности.

Двигатели предназначены для работы от сети переменного тока частотой 50 Гц.

Вид климатического исполнения - УХЛ2.

При работе с насосом режим работы двигателя - продолжительный S1, при работе с лебедкой - перемежающийся S6.

Конструктивное исполнение двигателей - IM1001, IM1003.

Способ охлаждения двигателя - ICA01.

Степень защиты двигателя - IP24 или IPW24, коробки выводов - IP44.

Двигатель имеет бесщеточную систему возбуждения и систему управления и регулирования, расположенную в отдельном шкафу. Бесщеточная система возбуждения конструктивно расположена в одном объеме с двигателем и обеспечивает преобразование и бесконтактный подвод энергии возбуждения к ротору двигателя, защиту от перенапряжений при пуске и других переходных процессах.

Пуск двигателя производится от полного напряжения сети в режиме холостого хода. Допускается два пуска подряд из холодного состояния и один пуск из горячего состояния. Двигатели рассчитаны на 2200 пусков в год.

Корпусная изоляция двигателя терморезистивная типа "Монолит-2" класса нагревостойкости не ниже "В". Обмотка статора трехфазная, имеет четыре выводных конца, закрепленных в коробке выводов. Соединение фаз - "звезда" с выведенной нулевой точкой.

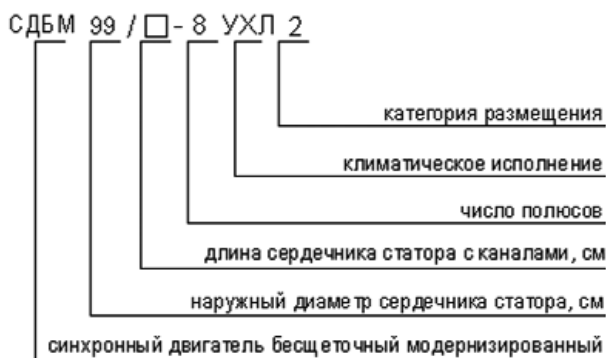
Двигатели допускают правое и левое направление вращения.

Изменение направления вращения осуществляется только из состояния покоя. Двигатели имеют подшипники качения с пластичной смазкой. По требованию заказчика двигатели могут быть укомплектованы подшипниками SKF или FAG.

Соединение двигателя с приводимым механизмом осуществляется посредством эластичной шинно-пневматической или электромагнитной муфты (индукционной или ферропорошковой).

Электродвигатель СДБМ заменяет ранее выпускавшиеся двигатели СДЗБ, СДБО, СМБО.

Структура условного обозначения двигателей серии СДБМ:

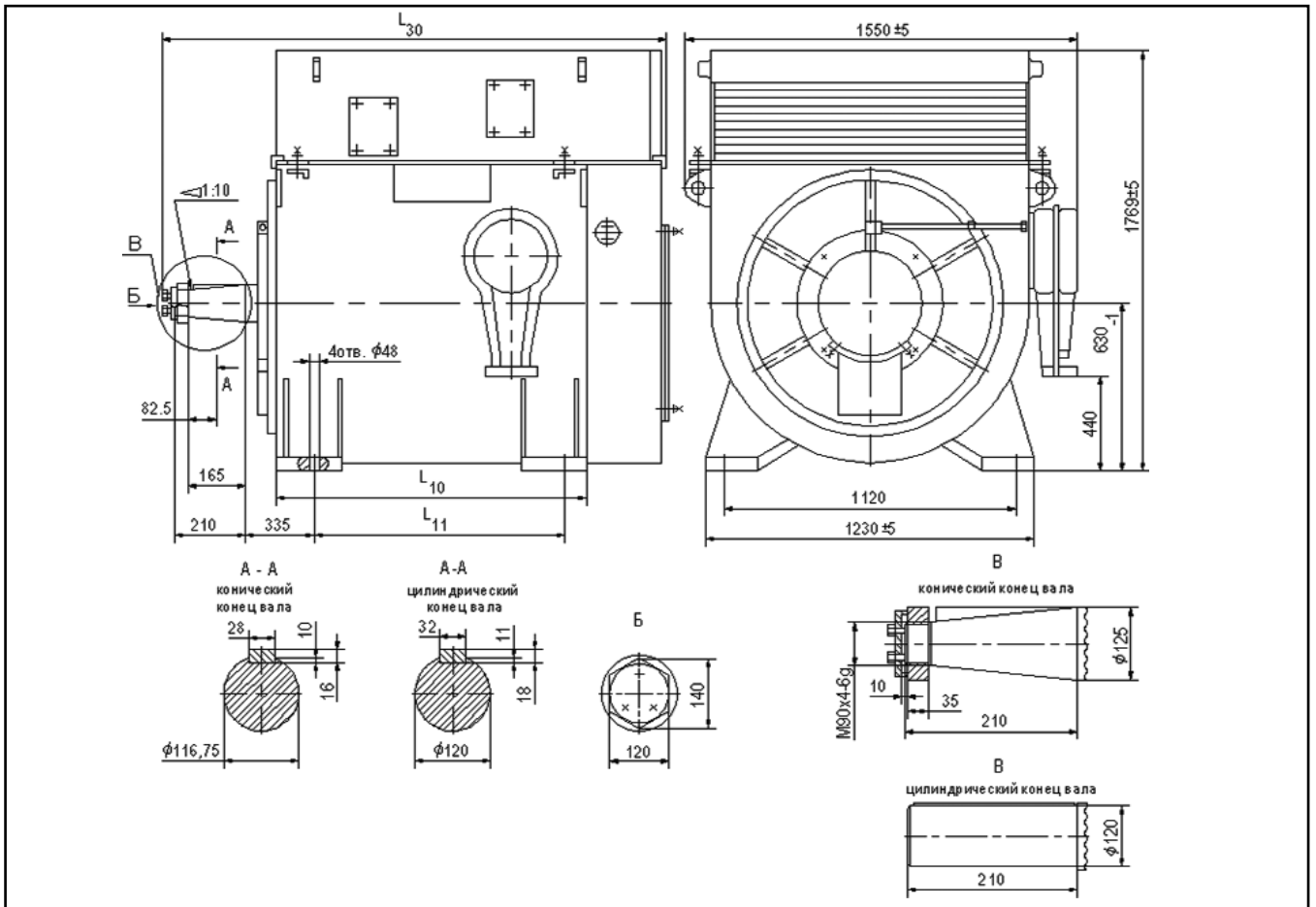


ЭЛЕКТРОДВИГАТЕЛИ СИНХРОННЫЕ СЕРИИ СДБМ

Основные характеристики двигателей серии СДБМ

| Тип двигателя | Номинальная мощность, кВт | Номинальное напряж., В | Номинальная частота вращ., об/мин | Номинальный ток статора, А | КПД, % | Ток возбуждения, А | Номинальное напряжение, В | I_{ki} $I_{ном}$ | M_{max} $M_{ном}$ | Ток возбуждения возбуждителя, А | Напряжение возбуждения возбуждителя, А | Маховый момент ротора, кг/м ² |
|-------------------|---------------------------|------------------------|-----------------------------------|----------------------------|--------|--------------------|---------------------------|-----------------------|------------------------|---------------------------------|--|--|
| СДБМ 99/39-8УХЛ2 | 500 | 6000 | 750 | 57 | 94,3 | 151 | 32 | 6 | 2,0 | 5 | 43 | 410 |
| СДБМ 99/42-8УХЛ2 | 560 | 6000 | 750 | 63,5 | 94,3 | 147 | 37 | 6 | 1,85 | 4,9 | 42,9 | 420 |
| СДБМ 99/46-8УХЛ2 | 630 | 6000 | 750 | 71 | 94,7 | 163 | 39 | 6 | 2,2 | 5,5 | 47 | 460 |
| СДБМ 99/49-8УХЛ2 | 710 | 6000 | 750 | 81 | 94,7 | 160 | 44 | 6 | 1,85 | 5,4 | 46,3 | 490 |
| СДБМ 500/10-8УХЛ2 | 500 | 10000 | 750 | 34 | 93,6 | 140 | 33 | 6 | 1,9 | 5,4 | 46,3 | 440 |

Габаритные, установочные, присоединительные размеры и масса двигателей СДБМ и шкафов управления



| Тип двигателя | L10 | L11 | L30 | Масса, кг |
|-------------------|------|-----|------|-----------|
| СДБМ 99/39-8УХЛ2 | 1085 | 800 | 1771 | 3960 |
| СДБМ 99/42-8УХЛ2 | 1085 | 800 | 1771 | 4100 |
| СДБМ 99/46-8УХЛ2 | 1185 | 900 | 1871 | 4450 |
| СДБМ 99/49-8УХЛ2 | 1185 | 900 | 1871 | 4550 |
| СДБМ 500/10-8УХЛ2 | 1185 | 800 | 1871 | 4450 |