

| ОБЩИЕ УКАЗАНИЯ | | | | | Страница каталога |
|---|---------------|-------------------|---------------|--|-------------------|
| Обозначение электроприводов Regada | | | | | 02 |
| Условия и правила эксплуатации | | | | | 02 |
| Основные технические данные и свойства | | | | | 03 |
| Спецификация электропривода | | | | | 05 |
| Составление схемы включения | | | | | 05 |
| Сопроводительная документация | | | | | 05 |
| Упаковка, транспортировка и складирование | | | | | 05 |
| ЭЛЕКТРОПРИВОДЫ ОДНОБОРОТНЫЕ | Типовой номер | Макс. момент [Nm] | | Время полного закрытия [s/90°] | Страница каталога |
| | | выключающий | нагрузочный * | | |
| Электропривод однооборотный SP 0 | 280 | - | 40 | 15 - 160 | 06 |
| Электропривод однооборотный SP 0.1 | 331 | - | 50 | 10 - 160 | 12 |
| Электропривод однооборотный SP 1 | 281 | 90 | 80 | 10 - 80 | 18 |
| Электропривод однооборотный SP 2 | 282 | 145 | 125 | 5 - 80 | 20 |
| Электропривод однооборотный SP 2.3 | 283 | 290 | 250 | 20 - 160 | 22 |
| Электропривод однооборотный SP 2.4 | 284 | 575 | 500 | 40 - 160 | 24 |
| Электропривод однооборотный MPR | 52 220 | 125 | 100 | 8 - 32 | 34 |
| ЭЛЕКТРОПРИВОДЫ МНОГООБОРОТНЫЕ | Типовой номер | Макс. момент [Nm] | | Частота вращения выходного вала [min ⁻¹] | Страница каталога |
| | | выключающий | нагрузочный * | | |
| Электропривод многооборотный SO 2 | 062 | 100 | 85 | 10 - 40 | 38 |
| Электропривод многооборотный MO 3 | 52 000 | 200 | 160 | 10 - 63 | 46 |
| Электропривод многооборотный MO 3.4 | 105 | 350 | 280 | 10 - 80 | 54 |
| Электропривод многооборотный MO 3.5 | 095 | 550 | 440 | 25 - 40 | 60 |
| Электропривод многооборотный MO 4 | 154 | 400 | - | 10 - 50 | 66 |
| Электропривод многооборотный MO 5 | 155 | 1 000 | 800 | 15 - 100 | 74 |
| ЭЛЕКТРОПРИВОДЫ ПРЯМОХОДНЫЕ | Типовой номер | Макс. сила [N] | | Скорость управления [mm/min] | Страница каталога |
| | | выключающая | нагрузочная * | | |
| Электропривод прямоходный ST Mini | 472 | 1 100 | 1 000 | 5 - 40 | 80 |
| Электропривод прямоходный ST 0 | 490 | 4 500 | 4 000 | 4 - 40 | 84 |
| Электропривод прямоходный ST 0.1 | 498 | 7 200 | 6 300 | 10 - 63 | 92 |
| Электропривод прямоходный ST 1 | 491 | 10 000 | 8 700 | 8 - 80 | 100 |
| Электропривод прямоходный ST 2 | 492 | 25 000 | 21 500 | 10 - 120 | 106 |
| Электропривод прямоходный MT 3 | 52 400 | 36 000 | 28 800 | 32 - 125 | 112 |
| Электропривод прямоходный MTR | 52 420 | 25 000 | 20 000 | 32 - 100 | 120 |

* Режим работы из соответствующего листа каталога

Применение

Электроприводы предназначены для управления на расстоянии запорными органами и для автоматического управления регулирующими органами арматуры. Электроприводы используются как исполнительные звенья в системах отопления, энергетики, газоснабжения, кондиционирования воздуха и других технологических системах для управления промышленной трубопроводной арматурой, такой как дисковые затворы, заслонки, шаровые краны, задвижки, запорные и регулирующие клапаны.

Обозначение электроприводов REGADA

SP, MPэлектроприводы одооборотные
 ST, MTэлектроприводы прямоходные
 SO, MOэлектроприводы многооборотные
 MPR, MTRэлектроприводы VARIANT (для регуляции оборотов для взаимодействия с управлением Notrep)

Эта маркировка в силе для электроприводов указанных в этом каталоге.

Условия и правила эксплуатации

УСЛОВИЯ ОКРУЖАЮЩЕЙ СРЕДЫ - ВНЕШНИЕ ВЛИЯНИЯ

Рабочая среда соответствующая стандарту ГОСТ 15 150 - 69

Электроприводы по таблице спецификации должны быть стойкими к наружным влияниям и надежно работать в условиях ниже указанной окружающей среды:

- 1) Исполнение „УХЛ” - размещение в закрытых помещениях, в районах умеренно-холодным климатом.
- 2) Исполнение „ХЛ” - размещение в закрытых помещениях, в районах с холодным климатом.
- 3) Исполнение „М” - размещение в закрытых помещениях в районах с умеренно-холодным морским климатом.
- 4) Исполнение „Т” - размещение в закрытых помещениях в районах с сухим или влажным тропическим климатом соответствует сухому и влажному тропику.

КАТЕГОРИЯ РАЗМЕЩЕНИЯ

- Исполнения Хл, УХл, и Т предназначены для эксплуатации в **закрытых помещениях** (обозн. кат. размещения. 3)
- исполнения "С4" - высокая защита от коррозии согласно стандарта EN ISO 12 944. Они предназначены для использования в помещениях с агрессивной окружающей среды как напр. на станциях водоочистки или химической промышленности
- Исполнения М и Т предназначены для эксплуатации **на открытом воздухе** (обозн. кат. размещения. 1)

ТИП АТМОСФЕРЫ

- Исполнения Хл, УХл, и Т предназначены для эксплуатации в атмосфере типа **II - промышленная**
- Исполнения М и Т предназначены для эксплуатации в атмосфере типа **III** морская или для эксплуатации в атмосфере типа **IV** приморско-промышленная

Рабочая среда на основании IEC 60 364-3:1993

Электроприводы REGADA должны быть стойкими к наружным влияниям и надежно работать в условиях окружающей и промышленной среды:

- климат теплый умеренный вплоть до теплого сухого с температурами 25°C вплоть до +55°CAA7*
- климат холодный вплоть до умеренного теплого и сухого с температурой от -50°C вплоть до +40°C.....AA8*
- с относительной влажностью 10 -100%, в том числе с конденсацией, с макс. содержанием 0,028кг воды в 1кг сухого воздуха при температуре 27°C стемпературой от -25°C до+55°C.....AB 7*
- с относительной влажностью 15-100%, в том числе с конденсацией, с макс. содержанием 0,036кг воды в 1кг сухого воздуха при температуре 33°C с возможностью действия прямых осадков, с температурой от-50°C до+40°AB 8*
- высота над морем до 2000 м, диапазон барометрического давления 86 kPa вплоть до 108 kPaAC1*
- с влиянием распыляемой воды со всех направлений (изделие со степенью защиты IP x4 или IP x5)AD4*, AD5*
- с неглубоким потоплением - (изделие с степенью защиты IPx7).....AD7*
- со сильной запыленностью - с влиянием пыли не горючей, не проводимой, не взрывоопасной пыли; средний слой пыли; в течении дня может осесть больше чем 350 mg/m², но макс. 1000 mg/m² (изделие со степенью защиты IP 5x, IP6x)AE 5*, AE6*
- -тоже для EEx исполненияAE 5*
- с наличием в атмосфере коррозионных и загрязняющих материалов (с сильным коррозионным баллом атакемости атмосферы); наличие коррозионных загрязняющих средств значительная.....AF2*

- с временным или случайным наличием коррозионных и загрязняющих средств (временное или случайное воздействие коррозионных или загрязняющих химических средств при производстве или применении этих веществ), в пунктах, где происходят манипуляции с малым количеством химических продуктов, которые могут случайно оказаться в контакте с электрическим оборудованием (только для EEx исполнения)AF3*
- с долговременным подвержением большому количеству коррозионных или загрязняющих химических материалов и соляного тумана в исполнении для морского климата, водочистительных установок и некоторых химических цехов AF4*
- с возможностью влияния среднего механического напряжения:
- средних синусообразных колебаний с частотой в интервале от 10 до 150 Гц, с амплитудой сдвига 0,15 mm для f<f_p и амплитудой ускорения 19,6 m/s² для f>f_p (или амплитудой ускорения 9,8 m/s² для ST 0) (переходная частота f_p от 57 до 62 Hz)AH2*
- с возможностью средних ударов, колебаний и вибрацииAG2*
- с высокой опасностью роста растений и плесениAK2*
- с высокой опасностью появления животных (насекомых, птиц и мелких животных)AL2*
- с вредными действиями излучения:
 - уходящих блуждающих токов с напряженностью магнитного поля (постоянной и переменной линейной частоты) до 400 A/mAM2*
 - среднее солнечное излучение с интенсивностью излучения > 500 и ≤ 700 W/m²AN2*
- с влиянием сейсмических условий с ускорением >300 Gal 600 GalAQ2*
- с непрямым влиянием грозAQ3*
- с быстрым движением воздуха и большого ветраAR 3, AS 3*
- с частым контактом лиц с потенциалом земли (лица часто касаются проводящих частей, или машин стоящих на проводящих основаниях) ...BC3*
- без нахождения опасных материалов в объектеBE 1*
- с опасностью взрыва горючих газов и паров (только для EEx исполнения) ..BE3N2*

Примечание: Обозначения согласно IEC 60 364-3:1993.

Степень защиты электроприводов (EN 60 529)

| Тип | Степень защиты электроприводов |
|---|-------------------------------------|
| SP 0, ST 0 | IP 54 IP 67, IP 68 ¹⁾ |
| SP 0.1, ST 0.1, ST 1, ST 2 | IP 65 IP 67, IP 68 ¹⁾ |
| ST Mini, SP 1, SP 2, SP 2.3, SP 2.4 | IP 67, IP 68 ¹⁾ |
| SO 2, SP3, SP 3.4, SP 3.5, MPR | IP 67 |
| MO 3, MO 3.4, MO 3.5, MO 4, MO 5, MT 3, MTR | IP 55 IP 67 |

¹⁾ IP 68 - 10 метров / 48 часов.

Предупреждение

При установке электроприводов на открытом воздухе, электропривод должен быть защищен от прямого попадания солнечных лучей и нежелательных атмосферных воздействий. При установке в окружающей среде с относительной влажностью 80% и при установке на открытом воздухе необходимо включить нагревательное сопротивление без термического выключателя.

Рабочее положение

- Для SO, SP и ST - любое (не рекомендуется положение под арматурой)
- Для MP, MO, MT - с осью электродвигателя в горизонтальной плоскости и не рекомендуется положение под арматурой

Данные по эксплуатации

Режим эксплуатации (на основании IEC 60034-1.8)

- электроприводы предназначены для **дистанционного управления**:
 - кратковременный ход S2- 10 минут.
 - повторно-кратковременный ход S4-25%, от 6 до 90 циклов/час.
- электроприводы предназначены для **регулирующей эксплуатации**:
 - повторно-кратковременный ход S4-25%, от 90 до 1200 циклов/час

Питающее напряжение по таблице спецификации
 отклонение питающего напряжения ± 10 %

Частота питающего напряжения 50 Hz или 60 Hz ± 2%

Примечание:

При частоте 60 Гц время закрытия снизится в 1,2 раза (для типов SP, MP) и скорость управления повышается в 1,2 раза (для типов ST, MT, MO).

Смазка

коробка передач и панель управления смазка GLEIT-m HF 401
(для SP, ST, SO), масло PP80 (для MP, MO, MT)
управление смазка GLEIT-m HF 401
прямоходное устройство смазка GLEIT-m HP 520M
Резиновое «О» прокладное кольцо смазка GLEIT-m HP 571-2

Основные технические данные и свойства

Основные технические данные смотри таблицу спецификации

Электрическое присоединение:

Через кабельные втулки:

- на клеммную колодку: число клемм, диаметры кабелей и сечение проводов приведены на схемах включения
- на коннектор: втулка и диаметра кабеля приведены на схемах включения

Присоединение электродвигателей:

- типы MP, MT, MO 3, MO 3.4, MO 3.5, MO4 через втулки M25x1,5; диаметр кабеля от 12,5 по 19 мм
- тип MO 5 через втулки M32x1,5; диаметр кабеля от 15 по 21 мм

Предупреждение

1. Возможность включить электроприводы через полупроводниковые выключатели уточнить на заводе-производителе.
2. Электроприводы в соответствии EN 61010-1+A2 определены для установочной категории II (категория перенапряжения).
3. Защита изделия: Электропривод не оснащен устройством против короткого замыкания, из-за того в линию ввода питающего напряжения необходимо включить защитное устройство (защитный выключатель, предохранитель), которое параллельно служит как выключатель основного питания.

Зазор выходного органа:

| Тип | Макс. зазор на выходе |
|--------------------------|-----------------------|
| Однооборотный до 50 Нм | 1° |
| Однооборотный до 1 200Нм | 1,5° |
| Многооборотный | макс. 5° |
| Прямоходный до 4 500Н | 0.25 mm |
| Прямоходный до 12 000Н | 0.5 mm |
| Прямоходный над 12 000Н | 1 mm |

Зазор выходного органа при нагрузке 5%-ной величиной макс. силы/момента. Данные относятся также для электроприводов с регулятором-позиционером.

Самовозбуждение

- Гарантируется в диапазоне 0% по 100% макс. нагрузочного момента у электроприводов SP (кроме обозначенных случаев) и MO.
- Гарантируется в диапазоне 0% по 100% макс. нагрузочной силы у электроприводов ST, MT.

Масса

| Тип | Масса [кг] | Тип | Масса [кг] |
|---------|------------|---------|------------|
| SP Mini | 1.4 - 2 | ST Mini | 3.3 - 3.7 |
| SP 0 | 1.4 - 2.55 | ST 0 | 2.5 - 4.5 |
| SP 0.1 | 3.2 - 5.2 | ST 0.1 | 5.4 - 8 |
| SP 1 | 6.5 - 10 | ST 1 | 8.5 - 13 |
| SP 2 | 12 - 19 | ST 2 | 17 - 23 |
| SP 2.3 | 15 - 20 | MT 3 | 30 - 35 |
| SP 2.4 | 21 - 22 | MTR | 27 - 46 |
| SP 3 | 22 - 22.5 | SO 2 | 13 - 20 |
| SP 3.4 | 36 - 37.5 | MO 3 | 26.5 - 38 |
| SP 3.5 | 50 - 57.5 | MO 3.4 | 42 - 57 |
| MPR | 27 - 34.5 | MO 3.5 | 51 - 76 |
| | | MO 4 | 38 - 50 |
| | | MO 5 | 93.5 - 103 |

Масса электропривода в исполнении с местным управлением повышается на 0.6кг.
Масса электропривода SP 2.3 с стойкой, рычагом и тягой повышается на 20 кг.
Масса электропривода SP 2.4 с стойкой, рычагом и тягой повышается на 29 кг.
Масса электропривода SP 3.5 с стойкой, рычагом и тягой повышается на 34 кг.

Микровыключатели

| Тип | переключения - макс. | | переключения - мин. | |
|----------|----------------------|------------|---------------------|------------|
| | ток | напряжение | ток | напряжение |
| SP 0,1 | 16 (4) A | 250 V AC | 100 mA | 20 V AC/DC |
| SP 3 | | | | |
| SP 3.4 | | | | |
| SP 3.5 | 2 A | 24 V DC | 100 mA | 20 V AC/DC |
| SO 2 * | | | | |
| SO 2** | 2 A | 250 V AC | 100 mA | 20 V AC/DC |
| + другие | | | | |
| виды | | | | |
| | 0.1 A | 250 V DC | | |
| | 2 A | 24 V DC | | |

Примечание: AC - переменный ток
DC - постоянный ток

Данные относятся к стандартной версии - с выключателями с серебряными контактами.

- * Для SO 2 в силе только для моментных микровыключателей.
- ** Для SO 2 в силе только для микровыключателей положения.

Настройка позиционных выключателей

| Тип | позиционные выключатели | дополнительные позиционные выключатели |
|----------------|---|---|
| Однооборотные | рабочий угол $\pm 1^\circ$ | 15° перед концевыми положениями |
| Прямоходные | настройка концевых выключателей производится с точностью $\pm 0,5$ мм по отношению к присоединительной высоте и к ходу. | 1 мм перед концевыми положениями |
| Многооборотные | установленная величина с точностью $\pm 5\%$ из числа рабочих оборотов | 15% из числа рабочих оборотов перед концевыми положениями |

Нагревательное сопротивление

| Тип | Мощность нагревательного сопротивления |
|---|--|
| SP 0, SP 0.1, SP 1 ST 0, ST 0.1, ST 1 | 10 W |
| SP 2, SP 2.3, SP 2.4, SP 3, SP 3.4, SP 3.5 SO 2, ST 2 | 20 W |
| MPR, MO 3, MO 3.4, MO 3.5 MT 3, MTR | 35 W |
| MO 5 | 2 x 20 W |

Выключатели нагревательного сопротивления

Температура включения +20 \pm 3°C
Температура выключения +30 \pm 3°C

Электродвигатели

| Синхронные электродвигатели, 50 Hz | | | | |
|------------------------------------|------------------------------|------------------------|----------------|--------------------|
| Мощность [W] | Обороты [min ⁻¹] | Напряжение питания [V] | Ток [A] | Конденсатор [μF/V] |
| 0.35 | 300 | 230 | 0.005 | 0.047/400 |
| 1 | 300 | | 0.025 | 0.165/400 |
| 2.75 | 375 | | 0.040 | 0.27/500 |
| 3.54 | 250 | | 0.045 | 0.27/500 |
| 4.7 | 375 | | 0.051 | 0.33/500 |
| 7.3 | 375 | | 0.078 | 0.47/500 |
| 13.8 | 375 | | 0.135 | 0.82/500 |
| 0.35 | 300 | 24 | 0.06 | 4/63 |
| 1 | 300 | | 0.25 | 12/63 |
| 2.75 | 375 | | 0.40 | 25/63 |
| 3.54 | 250 | | 0.45 | 25.8/63 |
| 4.7 | 375 | | 0.51 | 30/63 |
| 7.3 | 375 | | 0.78 | 46/63 |
| 13.8 | 375 | | 1.35 | 82/63 |
| Асинхронные электродвигатели, 50Hz | | | | |
| Мощность [W] | Обороты [min ⁻¹] | Напряжение питания [V] | Ток [A] | Конденсатор [μF/V] |
| 4 | 1 270 | 24 | 1.3 | 150/63 |
| 15 | 2 750 | 24 | 1.6 | 150/63 |
| 4 ¹⁾ | 1 270 | 230 | 0.14 | 2.2/400 |
| 15 ¹⁾ | 2 750 | | 0.18 | 2.2/400 |
| 20 ¹⁾⁴⁾ | 1 350 | | 0.50 | 7/400 |
| 60 ¹⁾⁴⁾ | 2 770 | | 0.70 | 7/400 |
| 120 | 2 620 | | 1.0 | 8/450 |
| 16 ²⁾⁵⁾ | 1 150 | | 0.31 | 2/400; 2.5/400 |
| 25 ²⁾⁵⁾ | 1 250 | | 0.41 | 2.5/400; 3.5/400 |
| 15 ¹⁾ | 2 680 | 3x400 | 0.1 | - |
| 90 ¹⁾⁴⁾ | 2 740 | | 0.35 | - |
| 120 | 1 350 | | 0.42 | - |
| 180 ⁶⁾ | 2620 | | 0.6 | - |
| 180 | 850 | | 0.72 | - |
| 180 | 1 350 | | 0.58 | - |
| 250 | 1 350 | | 0.77 | - |
| 370 | 1 370 | | 1.06 | - |
| 370 ³⁾ | 2 740 | | 1.0 | - |
| 550 | 910 | | 1.6 | - |
| 600 | 1 340 | | 1.64 | - |
| 750 | 1 395 | | 1.91 | - |
| 940 | 2 735 | | 2.25 | - |
| 1 250 | 1 340 | | 3.1 | - |
| 1 450 | 2 820 | 3.3 | - | |
| Электродвигатели постоянного тока | | | | |
| Мощность [W] | Обороты [min ⁻¹] | Напряжение питания [V] | Ток | |
| | | | I _n | I _z |
| 1.92 | 3 700 | 24 | 0.26 | 0.76 |
| 20 | 3 200 | 24 | 1.8 | 3 |
| 65 | 2 800 | 24 | 5 | 7 |
| 120 ⁶⁾ | 3 800 | 24 | 8 | 10 |

- 1) электродвигатели с термической защитой
- 2) электродвигатели использованы в MPR и MTR
- 3) относится для MT 3
- 4) электродвигатели с тормозом, потребляемая мощность тормоза 7 W, макс ток 0.1 A
- 5) электродвигатели с тормозом, потребляемая мощность тормоза 10 W, макс ток 0.1 A
- 6) относится для SO 2

Датчики положения

Датчик сопротивления

| | |
|-------------------------------|-----------------------------|
| Величина сопротивления | смотри таблицу спецификации |
| Максимальная токовая нагрузка | 100 mA |
| Нагрузочная способность | 0.5 W до +40 °C |
| | 0.4 W до +55 °C |
| | 0.3 W до +70 °C |
| Номинальный ток движка | макс. 35 mA |

Макс. питающее напряжение 120 V DC/AC или $U = \sqrt{P \times R}$
 Отклонение линейности $\pm 2.0 [\%]^{1)}$
 Гистерезис макс. 1.5 $[\%]^{1)}$

Величины сигналов выхода в конечных положениях:

- в положении открыто "O" $\geq 93\%$
- в положении "O" (исполнение с регулятором) $\geq 85\%$
- в положении закрыто "Z" $\leq 5\%$

Емкостный датчик

2-проводниковое включение (с встроенным источником)

Сигнал тока получаемый от емкостного датчика, питаемого внутренним источником. Датчик оснащен диодом против изменения полюсов.

Токовой сигнал 4 - 20 mA (DC)
 Нагрузочное сопротивление 0 - 500 Ω
 Нагрузочное сопротивление может быть заземленно в одном направлении.

Влияние нагрузочного сопротивления на выходной ток 0.1%/100
 Температурная зависимость $\pm 0.5\%/10 K$
 Токовое ограничение макс 50mA

Величины сигналов выхода в конечных положениях:

- в положении открыто "O" 20mA
- в положении закрыто "Z" 4mA

2-проводниковое включение (без встроенного источника)

Целый датчик гальванически изолирован, поэтому к одному источнику можно подключить большое количество датчиков

Сигнал тока 4 - 20mA (DC)
 Питающее напряжение 18 - 28 V DC
 Пульсация питающего напряжения макс. 5%
 Нагрузочное сопротивление 0 - 500 Ω
 Нагрузочное сопротивление может быть заземленно в одном направлении
 Влияние нагрузочного напряжения на выходной ток 0.05%/1V

Величины сигналов выхода в конечных положениях:

- в положении открыто "O" 20 mA
- в положении закрыто "Z" 4 mA

Допуск величины выходного сигнала емкостного датчика

- в положении открыто "O" $\pm 0.1 mA$
- в положении закрыто "Z" $+ 0.2 mA$

Отклонение линейности $\pm 1.2 [\%]^{1)}$
 Гистерезис макс. 0.6 $[\%]^{1)}$

Электронный датчик положения (EPV)-преобразователь R/I

2-проводниковое включение (без встроенного источника)

Сигнал тока 4 - 20mA DC
 Питающее напряжение 15 - 30 V DC
 Нагрузочное сопротивление макс. $R_c = (U_n - 9V) / 0.02A [\Omega]$

..... (U_n - питающее напряжение [V])
 Отклонение линейности $\pm 1.5 [\%]^{1)}$
 Гистерезис макс. 1.5 $[\%]^{1)}$

Величины сигналов выхода в конечных положениях:

- в положении открыто "O" 20 mA
- в положении закрыто "Z" 4 mA

Допуск величины выходного сигнала электронного датчика

- в положении открыто "O" $\pm 0.1 mA$
- в положении закрыто "Z" $+ 0.2 mA$

3-проводниковое включение (без встроенного источника, или с встроенным источником)

Токовой сигнал 0 - 20 mA DC
 Токовой сигнал 4 - 20 mA DC
 Токовой сигнал 0 - 5 mA DC
 Входное сопротивление 100Ω до 10 000Ω
 Питающее напряжение (в исполнении без встроенного источника) 24 V DC 1,5%

Нагрузочное сопротивление макс. 3 Ω
 Отклонение линейности $\pm 1.5 [\%]^{1)}$
 Гистерезис макс. 1.5 $[\%]^{1)}$

Величины сигналов выхода в конечных положениях:

- в положении открыто "O" 20 mA или 5 mA
- в положении закрыто "Z" 0 mA или 4 mA

Допуск величины выходного сигнала электронного датчика:

- в положении открыто "O" $\pm 0.1 mA$
- в положении закрыто "Z" $+ 0.2 mA$

¹⁾ от номинальной величины датчика, относящейся к величинам выхода

Примечание: Для электроприводов оснащенных датчиками без источника, возможно поставить внешний источник ZPT 01AAB.

Спецификация электропривода

Требуемые параметры и оснащение выбираем по порядку по таблице в спецификации. В правой части каждой таблицы, для выбираемых параметров и оснащения, определяем конкретный индекс, сопряженный с данным выбранным параметром или видом оснащения. Сочетание добавочного оснащения электроприводов заказывать по индексам, указанным под таблицей как "Разрешенные комбинации и код исполнения...".

Другие доступные исполнения электроприводов, указанные в таблице спецификации допускается заказывать словами. После согласования производителем, такое исполнение будет на соответствующем месте в кодировке отмечено знаком "X" и за символом / - обозначено двухзначным кодом производителя. Этот код производитель укажет в договоре с описанием оснащения электропривода.

Пример заказа:

Электропривод SP 1, типовой номер 281, заказной номер 281.1-01BFA/04

У указанного электропривода следующее оснащение:

- исполнение для окружающей среды: климат умеренный вплоть до теплого сухой 1
- электрическое присоединение на клеммную колодку, 220 V AC - L
- макс. выключающий момент 90 Nm, время полного закрытия 20s/90° 1
- рабочий угол 90° с ограничением жесткими упорами B
- датчик сопротивления 1x2000Ω F
- размер фланца F05/F07 (ISO 5211), форма прис. детали D14, вал 14 x 14 A
- два добавочных позиционных выключателя, тепловое сопротивление с термическим выключателем /04

Электроприводы возможно заказать с описанием требуемых параметров и свойств без указания кодов. Код определит поставщик и укажет его в договоре и на щитке электропривода.

Составление схемы включения

Окончательная схема включения складывается из принципиальных электросхем в зависимости от оснастки электропривода. Из таблицы схем в спецификации выберем схему включения электродвигателя - для исполнения с регулятором (позиционером) из "Электронный регулятор положения", для исполнения без регулятора из "Электрическое присоединение" - "Питающее напряжение" и затем следующие схемы в последовательности: "Исполнение панели управления" (только у электроприводов МО, МР, МТ), "Датчик положения", "Добавочное оснащение". Полученные принципиальные схемы соединим в одну группу электросхем включения.

При исполнении электропривода с регулятором (позиционером), схема включения уже содержит схему включения электродвигателя, выключателей и датчика для обратной связи регулятора.

Пример составления схемы включения:

- для того же электропривода - SP 1, типовой номер 281.1-01BFA/04, окончательная схема включения состоит из следующих принципиальных схем: Z1a+Z11a+Z5a

Сопровождающая документация

- Инструкция по монтажу, обслуживанию и уходу.
- Протокол испытаний.
- Паспорт, содержащий условия гарантии.

Упаковка, транспортировка и складирование

Электропривод поставляется в жесткой упаковке, обеспечивающей устойчивость к механическому и температурному воздействию в соответствии с требованиями стандартов IEC 60654 и IEC60654-3.

Электроприводы и их оснащение необходимо складировать в сухих, хорошо проветриваемых закрытых пространствах, с защитой от грязи, пыли, влажности грунта (поместив на полки или поддоны), и другого химического влияния, при температуре окружающей среды от 10.С до +50.С и относительной влажности воздуха макс. 80%.

Электроприводы смонтированные, но не запущенные в эксплуатацию необходимо защищать подобным способом, как при складировании (напр. соответствующей защищающей упаковкой).



Стандартное оснащение:

- Напряжение 220 V AC
- Клеммное присоединение
- 2 выключателя положения
- Механическое присоединение фланцевое по ISO 5211
- Степень защиты IP 54

Таблица спецификации SP 0

| | | | | | | | | | | | |
|------------------|------|---|---|---|---|---|---|---|---|---|---|
| Марка исполнения | 280. | x | - | x | x | x | x | x | / | x | x |
|------------------|------|---|---|---|---|---|---|---|---|---|---|

| Климатическое исполнение и категория размещения ¹⁰⁾ | | Категория защиты оболочки от коррозии ¹²⁾ | Температура окружающей среды | Степень защиты | |
|--|--|--|------------------------------|----------------------|---|
| ГОСТ 15150 УХЛ (умеренное и хол.) | МЭК 60721-2-1 жесткая(R)+WDr, MWDr, EWDr | C3 | с -25°C до +55°C | IP 54 | 0 |
| | | C3 | с -25°C до +55°C | IP 67 | 1 |
| | | C4 | с -25°C до +55°C | IP 67 | 2 |
| | | C3 | с -25°C до +55°C | IP 68 ¹¹⁾ | 5 |
| Т (тропическое) | | C3 | с -25°C до +55°C | IP 67 | 6 |

| Электрическое присоединение | Напряжение питания | Схема подключения | |
|-----------------------------|------------------------|-------------------|-----|
| На клеммную колодку | 230 V AC | Z19, Z40 | 0 |
| | 220 V AC | | L |
| | 24 V AC | | 3 |
| | 24 V DC ²²⁾ | Z216, Z216e | A Q |

| Макс. нагрузочный момент ³³⁾ | Время полного закрытия ³⁴⁾ | Электродвигатель | |
|---|---------------------------------------|------------------|---|
| 12 Nm (7 Nm) ³⁰⁾ | 15 с/90° | 2.75 W | 6 |
| 25 Nm (15 Nm) ³⁰⁾ | 30 с/90° | | 7 |
| 32 Nm | 60 с/90° | | 8 |
| 40 Nm | 100 с/90° | | 9 |
| 40 Nm | 130 с/90° | | 5 |
| 25 Nm | 20 с/90° ²²⁾ | 1.92 W | Q |

| Рабочий угол | | |
|-----------------------------------|---------------------------------------|---|
| Без упоров | 90° | B |
| | 120° | C |
| | 160° | D |
| | 0° ≤ 270° (≤ 220°) ^{40) 41)} | Z |
| С жесткими упорами ⁴²⁾ | 90° | F |
| | 120° | G |

| Датчик положения | Включение | Выход | Схема подключения | |
|--|-------------|-----------|-------------------|-------------|
| Без датчика | - | - | - | A |
| Датчик сопротивления | Простой | 1x100 Ω | Z22 | B |
| | | 1x2000 Ω | | F |
| Электронный датчик положения - токовый | 2-проводник | 4 - 20 mA | Z23 | S |
| | | | | 3-проводник |
| | 3-проводник | 0 - 5 mA | Z269 | |
| | | | | 3-проводник |
| | 3-проводник | 0 - 5 mA | Z260 | |
| | | | | 3-проводник |
| | 3-проводник | 0 - 5 mA | Z260 | |
| | | | | |

↓
↓
↓
Продолжение на дальнейшей странице

| | | | | | | | | | | | |
|------------------|------|---|---|---|---|---|---|---|---|---|---|
| Марка исполнения | 280. | x | - | x | x | x | x | x | / | x | x |
|------------------|------|---|---|---|---|---|---|---|---|---|---|

| Механическое присоединение | Форма прис. детали | | Чертеж | | |
|--|--------------------|--------|--------|----------|------------------|
| | ISO | Размер | | | |
| Фланец ISO 5211 | F04 | D-11 | 11x11 | P-1172 | A |
| | F03 | D-9 | 9x9 | | B |
| | F04 | L-11 | 11x11 | P-1172 | S |
| | F03 | L-9 | 9x9 | | T |
| | F04 | SD-11 | 11x11 | P-1173 | C |
| | F03 | SD-9 | | | D |
| | F04 | SL-11 | 11x11 | P-1173 | U |
| | F03 | SL-9 | | | V |
| | F07 | D-14 | 14x14 | P-1451/F | K |
| | | H-14 | 14x18 | P-1451/E | L |
| | | H-8 | 8x13 | P-1451/D | M |
| | | V-12 | Ø12 | P-1451/G | 6 |
| | F05 | D-14 | 14x14 | P-1451/A | N |
| | | D-11 | 11x11 | P-1451/B | P |
| | | H-14 | 14x18 | P-1451/C | R |
| | Стойка | - | SL-11 | 11x11 | P-1174 P-0100 |
| Стойка + Рычаг ⁶¹⁾ | - | - | - | F | |
| Стойка + Рычаг + Тяга TV 160 ⁶¹⁾ | - | - | - | P-1219 | G |
| Для смесительных клапанов KOMEX ⁶⁰⁾ | - | - | - | | I |
| Для смесительных клапанов ESBE | - | - | - | P-1221 | J |

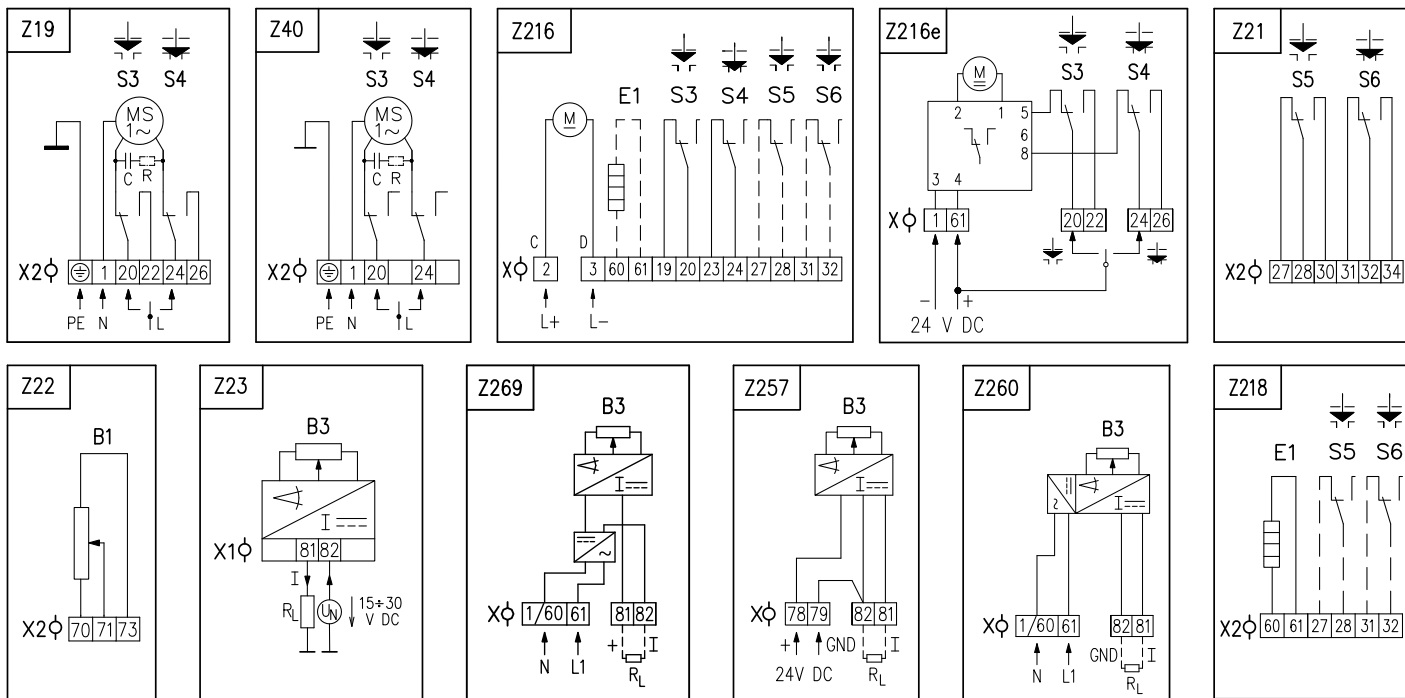
| Добавочное оснащение | | Схема подключения | | |
|----------------------|--|-------------------|---|---|
| A | Разъединение передачи без управления вручную ⁷⁰⁾ | - | 0 | 0 |
| B | Управление вручную ⁷¹⁾ | - | 0 | 1 |
| C | 2 добавочные выключатели положения | Z21 (Z218, Z216) | 0 | 2 |
| D | Нагревательное сопротивление ⁷³⁾ | Z218, Z216 | 0 | 5 |
| H | Позолоченные контакты выключателей. Детали по консультации с заводом-производителем. | - | 4 | 0 |

Разрешенные комбинации и код исполнения:
A+C=03, B+C=04, A+D=06, B+D=07, C+D=08, A+C+D=09, B+C+D=10

Примечания:

- 10) Смотри «Рабочая окружающая среда» стр.2.
- 11) IP 68 - 10 метров / 48 часов.
- 12) Категория защиты оболочки от коррозии согласно стандарту ISO 9223 / EN ISO 12944-2.
- 22) Действует только для 24 V DC; 25 Nm; 20 с/90°; < 90°. Код в заказе номере Q.
- 30) Электроприводы самовозбужденные до величины момента указанной в скобках.
- 33) Указанным моментом возможно загружать электропривода в режиме S2-10 min, или S4-25%, 6-90 циклов/час. При регулирующей эксплуатации в режиме S4-25%, 90 - 1200 циклов/час нагрузочный момент равный 0.8 максимального нагружающего момента.
- 34) Отклонение скорости управления для DC электродвигателей от 50% по +30% в зависимости от нагрузки. Для другого напряжения ±10%.
- 40) Рабочий ход ≤ 220° действительный для исполнения с добавочными выключателями положения S5, S6.
- 41) Только для исполнения без датчика положения.
- 42) Электропривод без микровыключателей момента, поэтому не может наезжать на концевые упоры моторно.
- 59) Для питающего напряжения 24 VAC/DC по договору с заводом-производителем.
- 60) Рабочий угол 90°.
- 61) Возможно специфицировать только для нагрузочного момента до 32 Nm.
- 70) Электропривод после разъединения передачи помощью кнопки (на боковой поверхности) управляется вручную помощью рычага или тяги (в исполнении без ручного колеса).
- 71) Электроприводом можно управлять вручную после разъединения передачи помощью ручного колеса, которое находится на верхнем кожухе электропривода (разъединение передачи в этом случае не специфицируется).
- 73) Тепловое сопротивление невозможно специфицировать наряду с электродвигателем 1 W и ни с электронным датчиком положения.

Схемы подключения SP 0



Электрическое присоединение:

На клеммную колодку с 12 клеммами и сечением присоединительного провода макс. 1,5 mm², через 3 кабельные втулки M16x1,5 для диаметра кабеля от 6 по 10,5 mm.

Примечания:

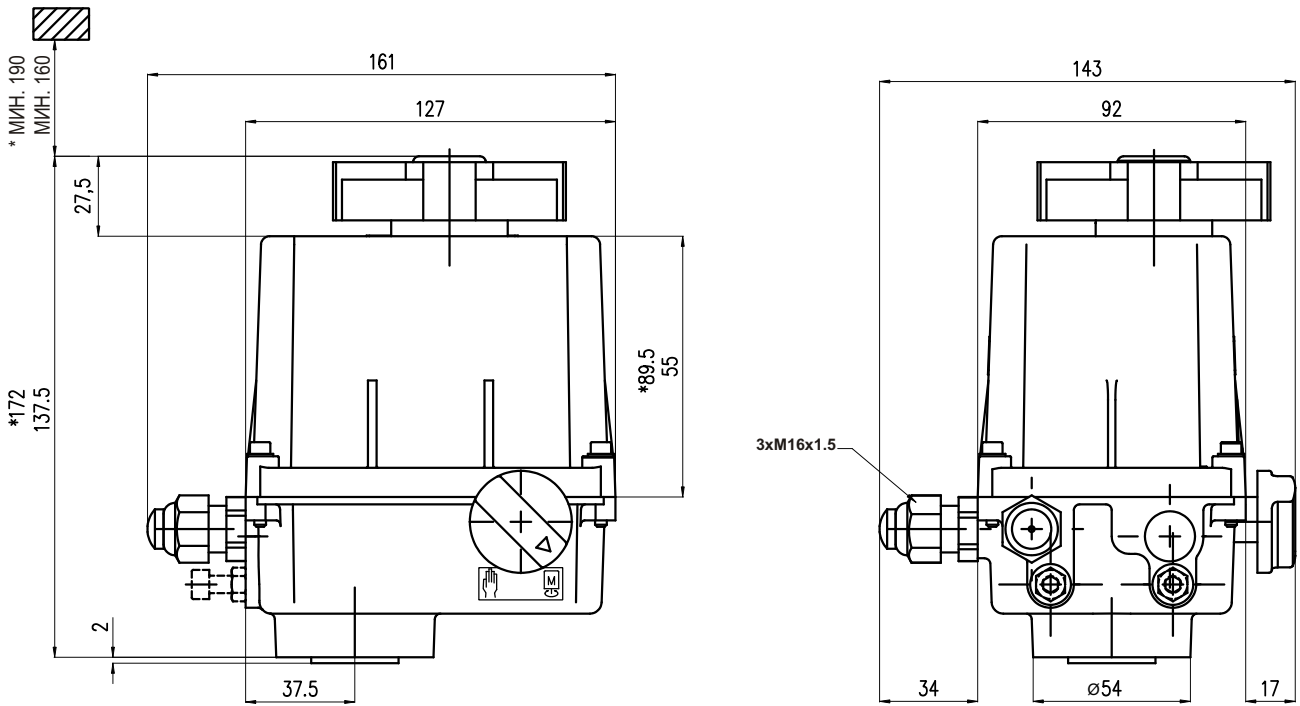
1. Включение лимитировано числом клемм 12, на клеммной колодке электропривода.
2. Электропривод в исполнении с добавочными позиционными выключателями (S5, S6) и современно с выведенным датчиком сопротивления (B1) относиться к схеме подключения Z40+Z21+Z22, или Z40+Z218+Z22.
3. Электропривод в исполнении с электронным датчиком положения - 3-проводниковое включение без источника (схема включения Z257) клеммы 79 и 82 взаимоперецеплены в одну клемму 82.
4. У электроприводов в исполнении с питающим напряжением 24 V AC не надо включать заземленный провод PE.
5. Другие включения электроприводов как указаны в каталоге, возможны по договору с заводом-изготовителем.

Символическое обозначение

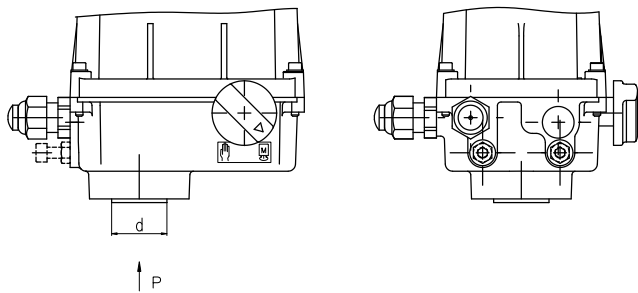
- Z19 схема включения электродвигателя с выключателями положения
- Z21 схема включения добавочных выключателей положения
- Z22 схема включения резистивного датчика, простого
- Z23 схема включения электронного датчика положения - 2-проводниковый без источника
- Z40 схема включения электродвигателя с выключателями положения (S3, S4) для исполнения с Z21 + Z22
- Z216e схема включения электропривода для исполнения с электродвигателем 24 V DC.
- Z218 схема включения добавочных выключателей положения и нагревательного сопротивления
- Z257 схема включения электронного датчика положения 3-проводниковое включением
- Z260 схема включения электронного датчика положения - 3-проводниковый с источником
- Z269 схема включения электронного датчика положения - 2-проводниковый с источником

- B1 датчик резистивный, простой
- B3 датчик положения электронный
- C конденсатор
- E1 нагревательное сопротивление
- F1 тепловая защита электродвигателя (не действующий для данного типа электропривода)
- MS, M электродвигатель
- R сопротивление
- RL нагрузочное сопротивление
- S3 выключатель положения "открыто"
- S4 выключатель положения "заткнуто"
- S5 добавочный выключатель положения "открыто"
- S6 добавочный выключатель положения "заткнуто"
- I выходные токовые сигналы
- X, X1, X2 клеммная колодка

Зскизы SP 0

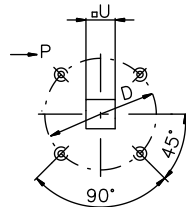
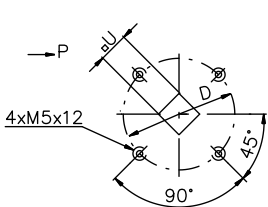


* Настоящие размеры относятся к исполнению с электронным датчиком положения



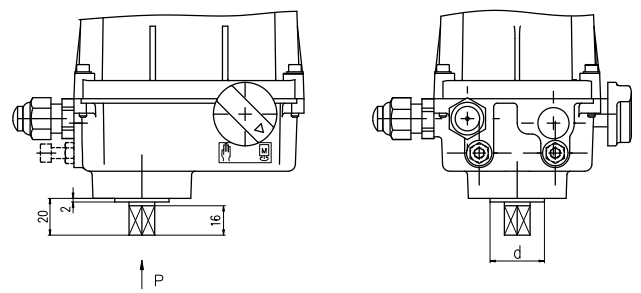
Форма прис. детали: D

Форма прис. детали: L



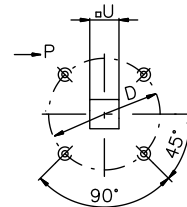
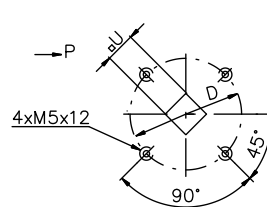
| | | | |
|-----------------|-----|-----|----|
| F 03 | Ø36 | Ø25 | 9 |
| F 04 | Ø42 | Ø30 | 11 |
| Фланец ISO 5211 | D | d | U |

P - 1172



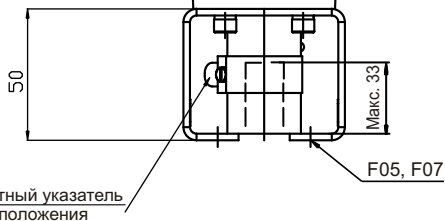
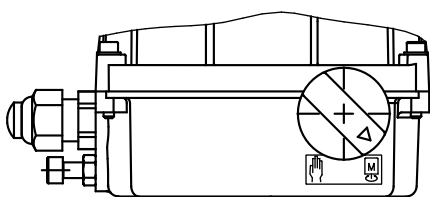
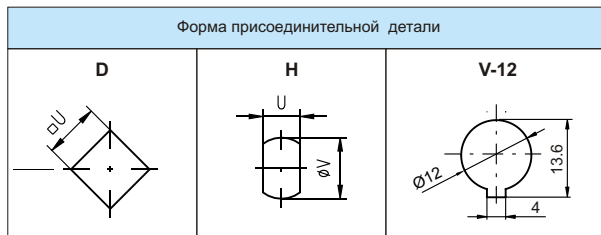
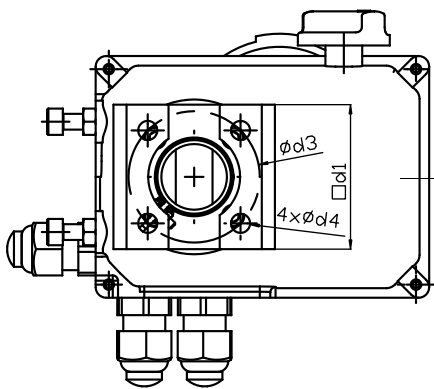
Форма прис. детали: SD

Форма прис. детали: SL



| | | |
|-----------------|-----|-----|
| F 03 | Ø36 | Ø25 |
| F 04 | Ø42 | Ø30 |
| Фланец ISO 5211 | D | d |

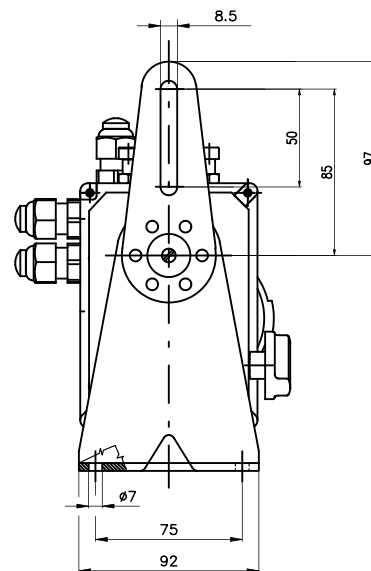
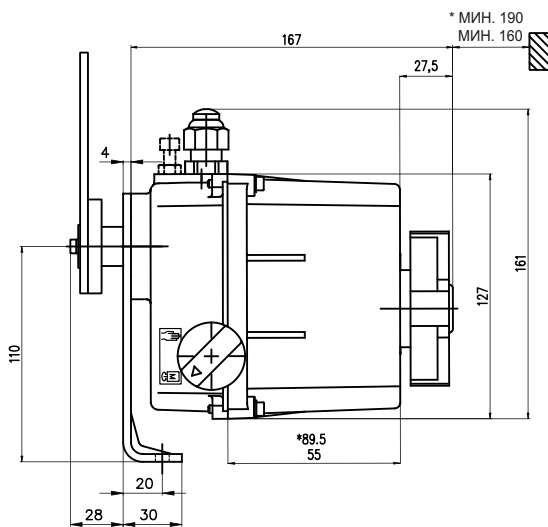
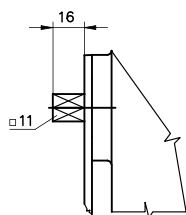
P - 1173



| | | | | | | | |
|------------|---------------|----|----------|----|-----------|-----------|--------------------------------|
| P-1451/G | F07 | - | - | - | - | - | V-12 |
| P-1451/F | F07 | 14 | - | - | - | - | D |
| P-1451/E | F07 | 14 | 18 | 70 | 70 | 9 | H |
| P-1451/D | F07 | 8 | 13 | - | - | - | H |
| P-1451/C | F05 | 14 | 18 | - | - | - | H |
| P-1451/B | F05 | 11 | - | 55 | 50 | 7 | D |
| P-1451/A | F05 | 14 | - | - | - | - | D |
| Исполнение | Размер фланца | U | ϕV | d1 | $\phi d3$ | $\phi d4$ | Форма присоединительной детали |

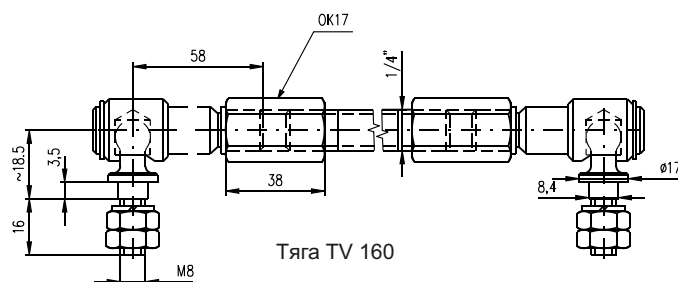
P - 1451

Механическое присоединение - код E
Форма присоединительной детали SL11

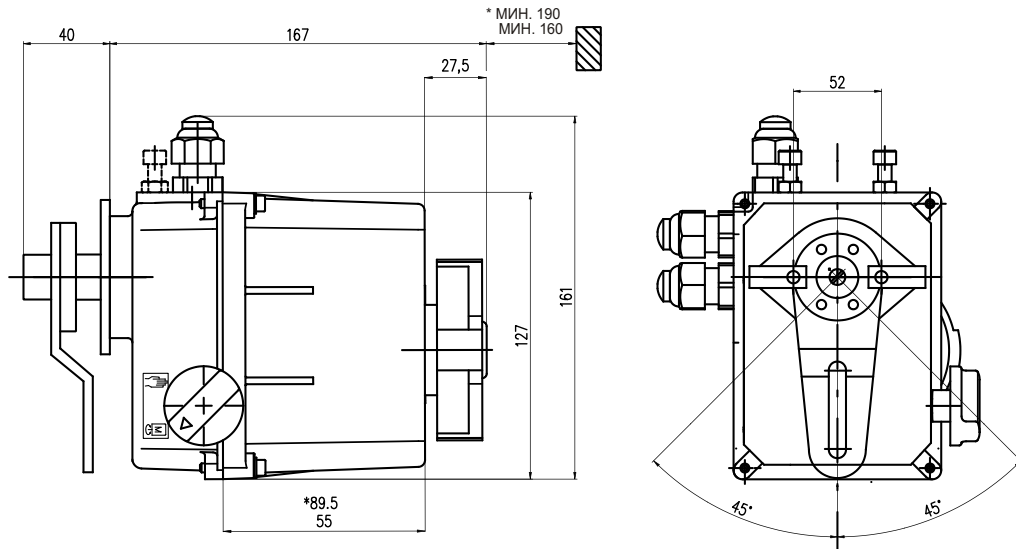


* Настоящие размеры относятся к исполнению с электронным датчиком положения

P - 1174

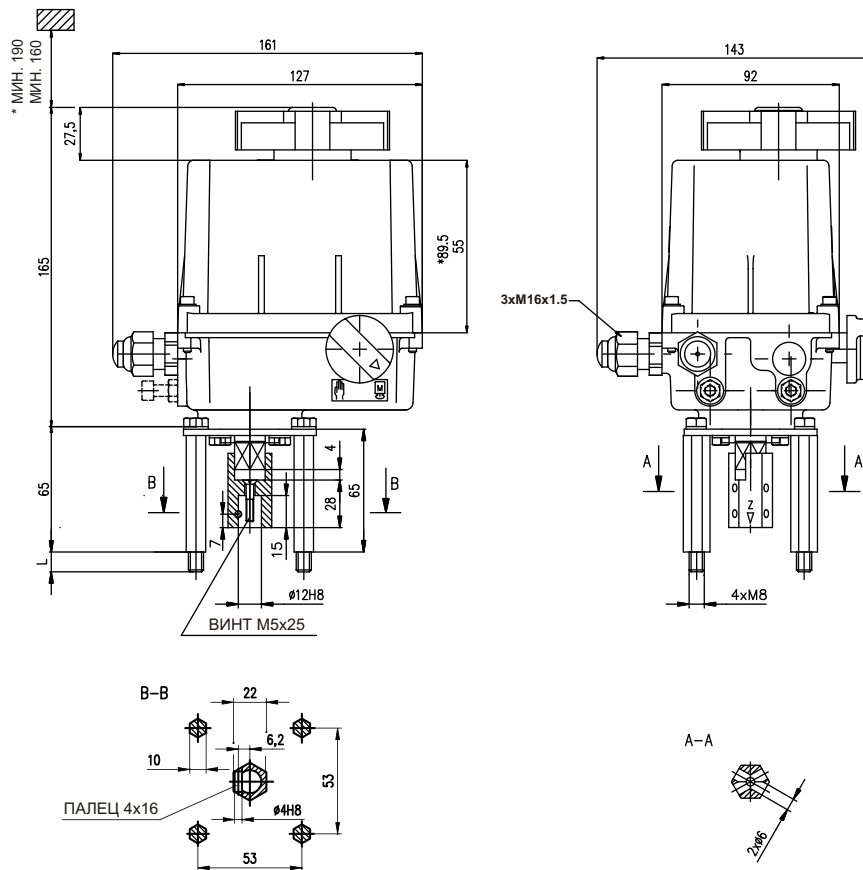


P - 0100



* Настоящие размеры относятся к исполнению с электронным датчиком положения

P - 1219



* Настоящие размеры относятся к исполнению с электронным датчиком положения

| | |
|----|----------------------------------|
| 25 | Для DN 20, 25, 32, 40 |
| 9 | Для DN 50, 65, 80, 100, 125, 150 |
| L | Примечание |

P - 1221



Стандартное оснащение:

- Напряжение 220 V AC
- Клеммное присоединение
- 2 выключателя положения
- Механическое присоединение фланцевое по ISO 5211
- Местный указатель положения
- Степень защиты IP 65

Таблица спецификации SP 0.1

Марка исполнения 331. x - x x x x x / x x

| Климатическое исполнение ¹⁰⁾ и категория размещения | | Категория защиты ¹²⁾ оболочки от коррозии | Температура окружающей среды | Степень защиты | |
|--|--|--|------------------------------|----------------------|---|
| ГОСТ 15150 УХЛ (умеренное и хол.) | МЭК 60721-2-1 жесткая(R)+WDr, MWDr, EWDr | C3 | с -25°C до +55°C | IP 65 | 0 |
| | | C3 | с -25°C до +55°C | IP 67 | 1 |
| | | C4 | с -25°C до +55°C | IP 67 | 2 |
| | | C3 | с -25°C до +55°C | IP 68 ¹¹⁾ | 5 |
| T (тропическое) | | C3 | с -25°C до +55°C | IP 67 | 6 |

| Электрическое присоединение | Напряжение питания | Схема подключения | |
|-----------------------------|--------------------|-------------------|---|
| На клеммную колодку | 230 V AC | Z19a | 0 |
| | 220 V AC | | L |
| | 24 V AC | | 3 |
| На коннектор | 230 V AC | Z19a | 5 |
| | 220 V AC | | P |
| | 24 V AC | | 8 |

| Макс. нагрузочный момент ³³⁾ | Время полного закрытия | Электродвигатель | |
|---|------------------------|------------------|---|
| 16 Nm | 10 s/90° | 7.3 W | A |
| 20 Nm (10 Nm) ³⁰⁾ | | 7.3 W | B |
| 32 Nm | 20 s/90° | 7.3 W | C |
| | 40 s/90° | 4.7 W | D |
| | 80 s/90° | 2.75 W | F |
| 50 Nm ³¹⁾ | 40 s/90° | 7.3 W | J |
| | 60 s/90° | 4.7 W | K |
| | 120 s/90° | 2.75 W | M |

| Рабочий угол ⁴¹⁾ | | | |
|-----------------------------------|------|-----|---|
| Без упоров | 60° | A | |
| | 90° | B | |
| | 120° | C | |
| | 360° | D | |
| С жесткими упорами ⁴²⁾ | | 90° | F |

| Датчик положения | Включение | Выход | Схема подключения | | |
|--|---------------|-------------|-------------------|-------|---|
| Без датчика | | - | - | A | |
| Датчик сопротивления | Простой | 1 x 100 Ω | Z5a | B | |
| | | 1 x 2 000 Ω | | F | |
| | Двойной | 2 x 100 Ω | Z6a | K | |
| | | 2 x 2 000 Ω | | P | |
| Электронный датчик положения - токовый | Без источника | 2-проводник | 4 - 20 mA | Z10a | S |
| | | 3-проводник | 0 - 20 mA | Z257a | T |
| | | | 4 - 20 mA | | V |
| | | | 0 - 5 mA | | Y |
| | С источником | 2-проводник | 4 - 20 mA | Z269a | Q |
| | | 3-проводник | 0 - 20 mA | Z260a | U |
| | | | 4 - 20 mA | | W |
| | | | 0 - 5 mA | | Z |
| Емкостный СРТ | Без источника | 2-проводник | 4 - 20 mA | Z10a | I |
| | С источником | | Z269a | J | |

Продолжение на дальней стране

Марка исполнения 331. x - x x x x x / x x

| Механическое присоединение | | Форма прис. детали | | Чертеж | ↓ |
|-------------------------------|--------------------|---|-------------------|---------|---|
| | | ISO | Размер | | |
| Фланец ISO 5211 | F03 ⁶¹⁾ | D-9 | 9x9 | P-1234a | A |
| | | L-9 | 9x9 | | 1 |
| | | H-9 | 9x14 | | B |
| | | SL-11 | 11x11 | | C |
| | F04 | H-8 | 8x13 | | D |
| | | D-11 | 11x11 | | E |
| | | L-11 | 11x11 | | 2 |
| | | H-11 | 11x18 | | F |
| | | SL-11 | 11x11 | | G |
| | F05 | SV-22 | Ø22 | | H |
| | | D-11 | 11x11 | | 3 |
| | | L-11 | 11x11 | | 4 |
| | | D-14 | 14x14 | | J |
| | | L-14 | 14x14 | | 5 |
| | | SL-11 | 11x11 | | K |
| Консоль (ISO 5211) | F07 | SV-22 | Ø22 | L | |
| | | H-14 | 14x18 | N | |
| | | V-12 | Ø12 | 6 | |
| | | D-14 | 14x14 | I | |
| | | L-14 | 14x14 | 7 | |
| | | H-14 | 14x18 | M | |
| Стойка + Рычаг ⁶¹⁾ | F07 | H-8 | 8x13 | P-1493 | P |
| | | V-16 | Ø16 | | 8 |
| | | V-20 | Ø20 | | 9 |
| | | - | - | | R |
| | | - | - | | S |
| | | - | - | | T |
| | | - | - | | U |
| | | SL-11 | 11x11 | | V |
| | | SV-22 | Ø22 | | W |
| | | Стойка + Рычаг + Тяга TV 160 ⁶¹⁾ | - | | - |
| Стойка + Рычаг | - | - | P-1235a/B | T | |
| Стойка + Рычаг + Тяга TV 360 | - | - | P-1235a/B, P-0210 | U | |
| Стойка, выходной вал | SL-11 | 11x11 | P-1235a/C | V | |
| Стойка, выходной вал, шлонка | SV-22 | Ø22 | P-1235a/C | W | |

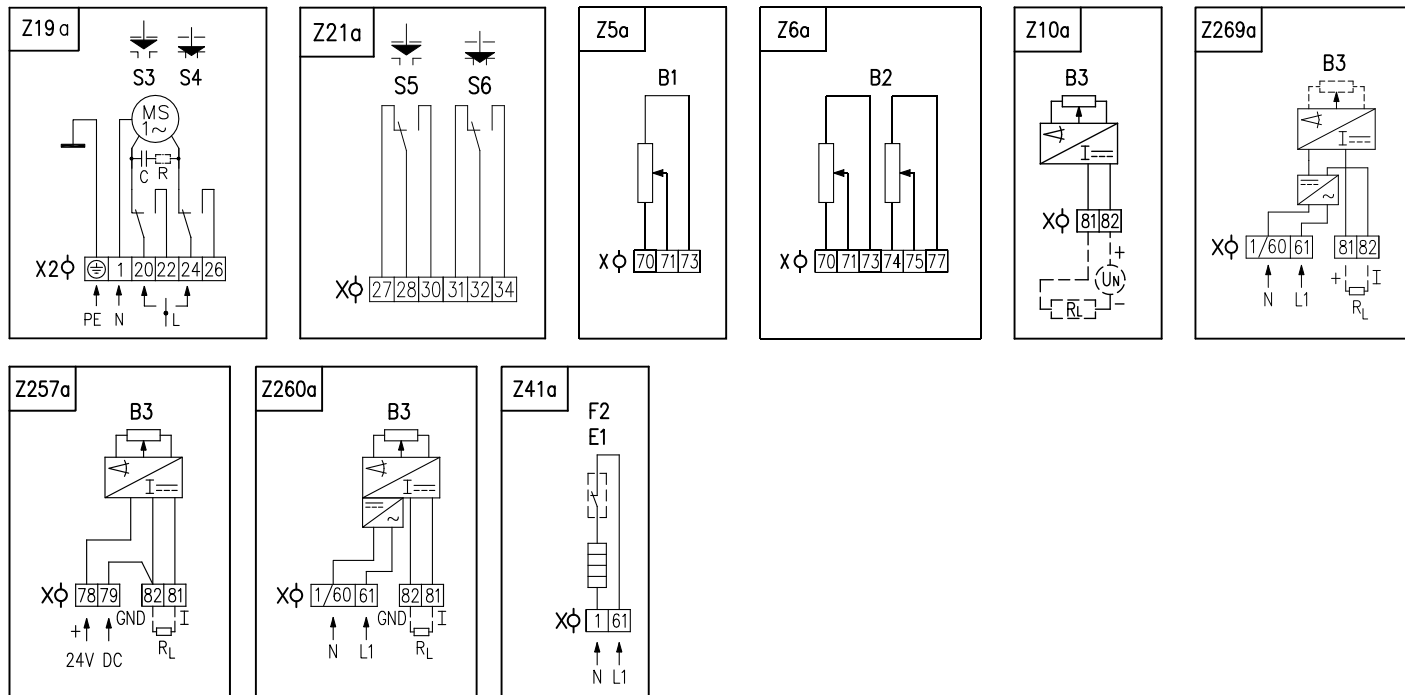
| Добавочное оснащение | | Схема подключения | ↓ | ↓ |
|----------------------|--|-------------------|---|---|
| А | В | | | |
| A | Разъединение передачи без управление вручную ⁷⁰⁾ | - | 0 | 0 |
| B | Управление вручную ⁷¹⁾ | - | 0 | 1 |
| C | 2 добавочные выключатели положения | Z21a | 0 | 2 |
| D | Нагревательное сопротивление с термическим выключателем | Z41a | 0 | 3 |
| E | Нагревательное сопротивление без термического выключателя | Z41a | 0 | 4 |
| H | Позолоченные контакты выключателей. Детали по консультации с заводом-производителем. | - | 4 | 0 |

Разрешенные комбинации и код исполнения:
 A+C=10, A+D=11, B+C=12, B+D=13, A+C+D=14, B+C+D=15, C+D=16, A+E=17, B+E=18, A+C+E=19, B+C+E=20, C+E=21

Примечания:

- 10) Смотри «Рабочая окружающая среда» стр.2.
- 11) IP 68 - 10 метров / 48 часов.
- 12) Категория защиты оболочки от коррозии согласно стандарту ISO 9223 / EN ISO 12944-2.
- 30) Электроприводы самовозбужденные до величины момента указанной в скобках.
- 31) Для момента 50 Nm невозможно специфицировать механическое присоединение A, 1, B, C, R, S.
- 33) Указанным моментом возможно загружать электропривода в режиме S2-10 min, или S4-25%, 6-90 циклов/час.
 При регулирующей эксплуатации в режиме S4-25%, 90 - 1200 циклов/час нагрузочный момент равный 0.8 максимального нагружающего момента.
- 41) Для исполнения электропривода без датчика (331.x-xxxAx) возможно рабочий ход установить в диапазоне 0° вплоть то максимальный ход.
- 42) Электропривод без микровыключателей момента, поэтому не может наезжать на концевые упоры моторно.
- 60) Возможно специфицировать только момент 32 Nm.
- 70) После разъединения передачи помощью кнопки (на боковой поверхности) управляется вручную помощью рычага или тяги (в исполнении вез ручного колеса).
- 71) Электроприводом можно управлять вручную после разъединения передачи помощью ручного колеса, которое находится на верхнем кожухе электропривода (разъединение передачи в этом случае не специфицируется).

Схемы подключения SP 0.1



Электрическое присоединение:

На клеммную колодку с 23 клеммами и сечением присоединительного провода макс. 2,5 мм², через 3 кабельные втулки:
 1x M20x1,5 для диаметра кабеля от 8 по 14,5 мм
 2x M16x1,5 для диаметра кабеля от 6 по 10,5 мм

Примечания:

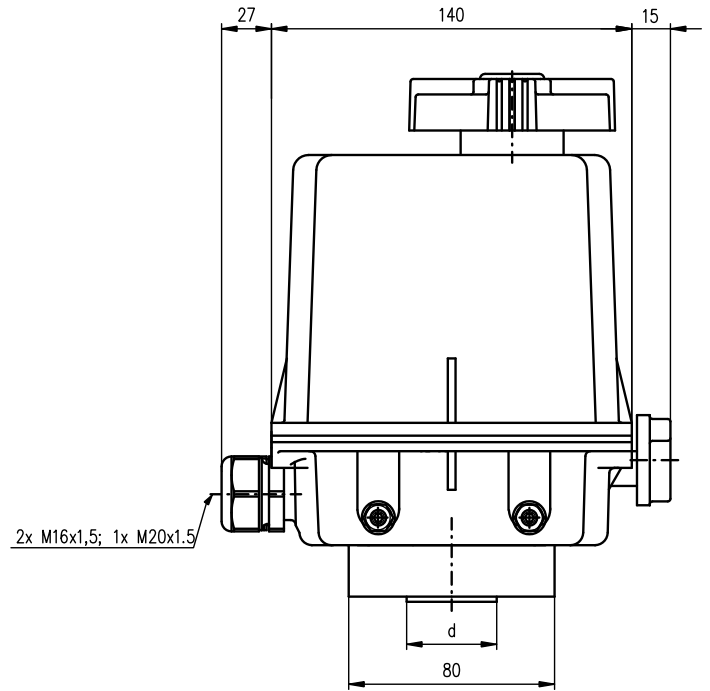
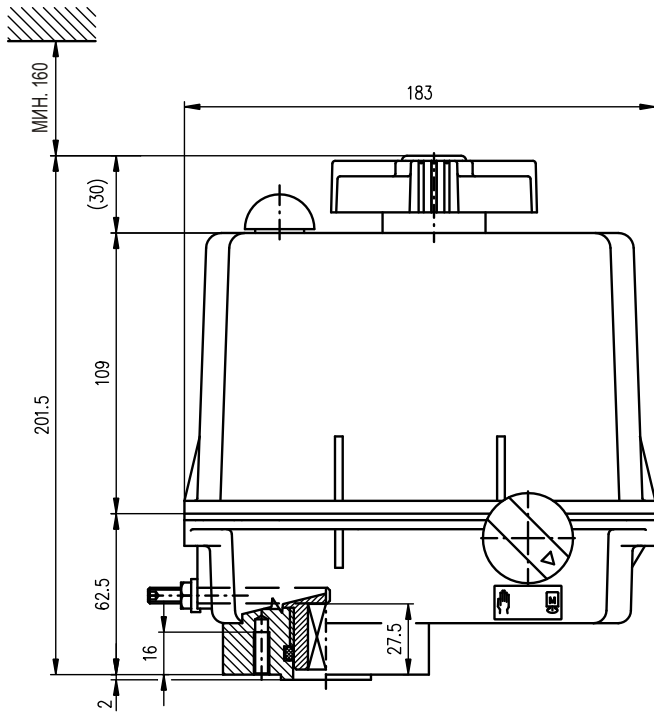
1. Включение лимитировано числом клемм 23, на клеммной колодке электропривода.
2. У электроприводов в исполнении с питающим напряжением 24 V AC не надо включать заземленный провод PE.
3. Другие включения электроприводов как указаны в каталоге, возможны по договору с заводом-изготовителем.

Символическое обозначение:

- Z5a схема включения резистивного датчика, простого
- Z6a схема включения резистивного датчика, двойного
- Z10a схема включения электронного датчика положения или емкостного датчика CPT - 2-проводниковый без источника
- Z19a схема включения электродвигателя с выключателями положения
- Z21a схема включения дополнительных выключателей положения
- Z41a схема включения нагревательного сопротивления с термическим выключателем
- Z257a схема включения электронного датчика положения - 3-проводниковый без источника
- Z260a схема включения электронного датчика положения - 3-проводниковый с источником
- Z269a схема включения электронного датчика положения - 2-проводниковый с источником

- B1 датчик резистивный, простой
- B2 датчик резистивный, двойной
- B3 электронный датчик положения, или емкостный датчик
- C конденсатор
- E1 нагревательное сопротивление
- F2 термический выключатель нагревательного сопротивления
- I выходные токовые сигналы
- MS электродвигатель однофазный
- R сопротивление
- R_L нагрузочное сопротивление
- S3 позиционный выключатель "открыто"
- S4 позиционный выключатель "закрыто"
- S5 дополнительный выключатель положения "открыто"
- S6 дополнительный выключатель положения "закрыто"
- X, X2 клеммная колодка

Зскизы SP 0.1

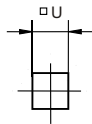
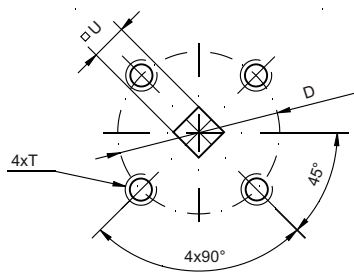


Форма прис. детали: D

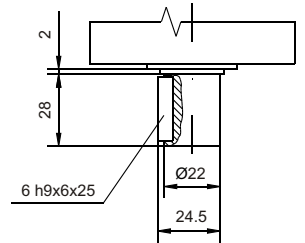
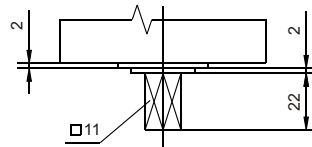
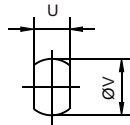
Форма прис. детали: L

Форма прис. детали: SL

Форма прис. детали: SV

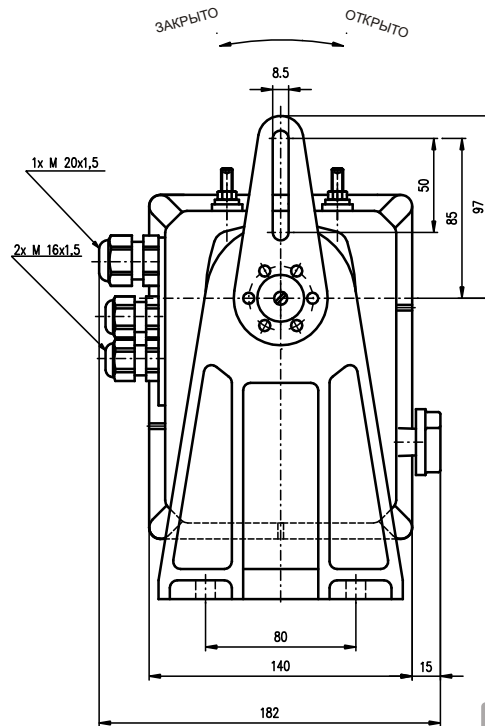
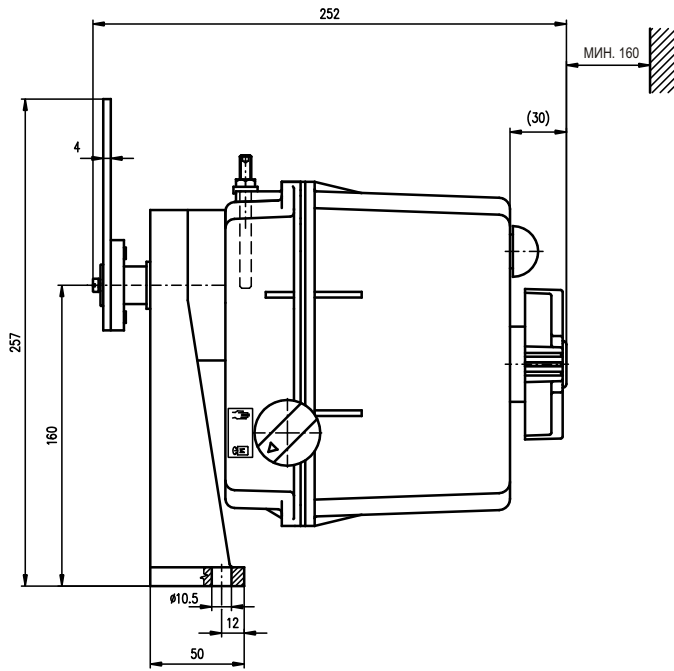


Форма прис. детали: H

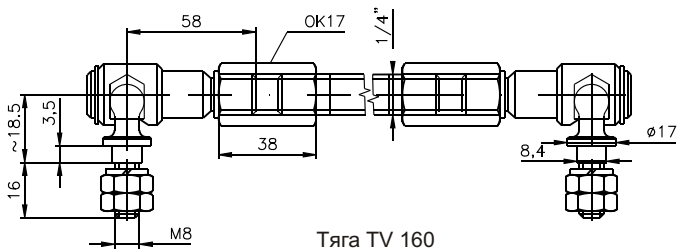


| | | | | | | |
|---------------|----|----|----|----|----|-----------------------------|
| F05 | 50 | 35 | M6 | 14 | 18 | D, L, H, SV |
| F05 | 50 | 35 | M6 | 11 | - | D, L, SL |
| F04 | 42 | 30 | M5 | 8 | 13 | H |
| F04 | 42 | 30 | M5 | 11 | 18 | D, L, H, SL, SV |
| F03 | 36 | 25 | M5 | 9 | 14 | D, H, SL |
| Размер фланца | ØD | Ød | T | U | ØV | Форма соединительный детали |

P - 1234a

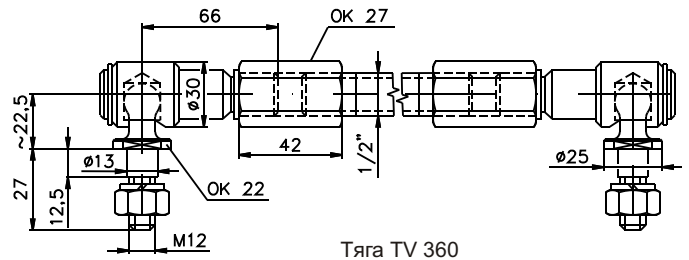


P - 1235a/A



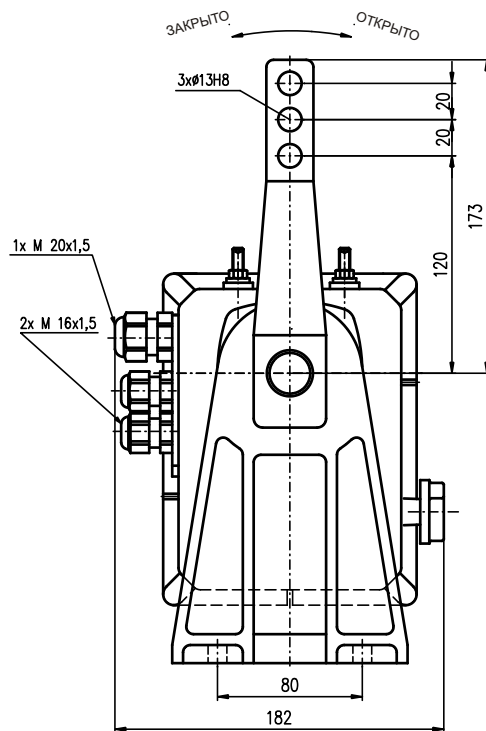
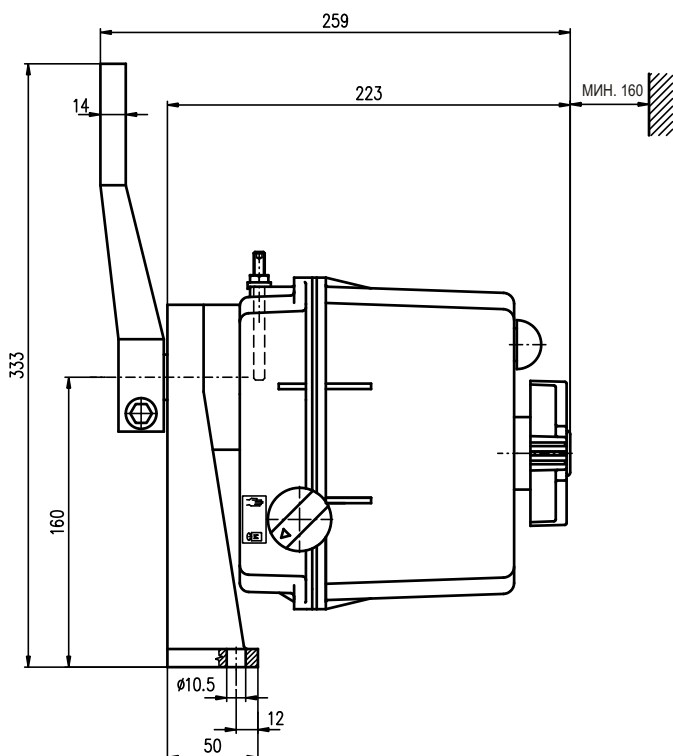
Тяга TV 160

P - 0100

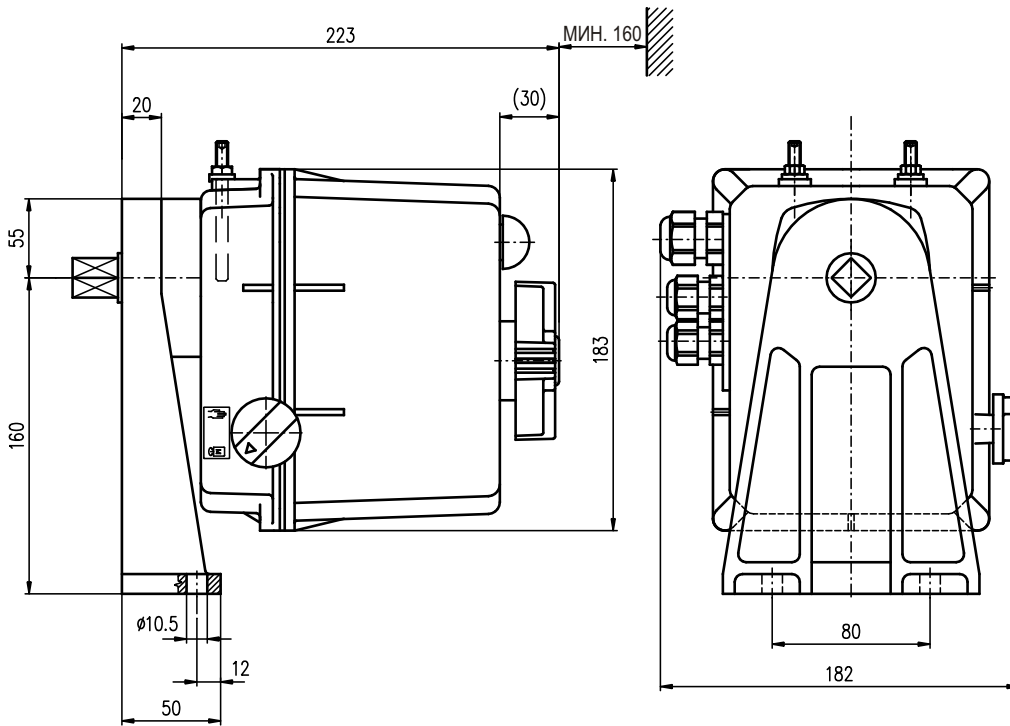


Тяга TV 360

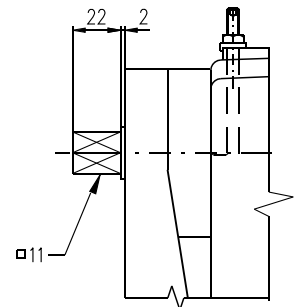
P - 0210



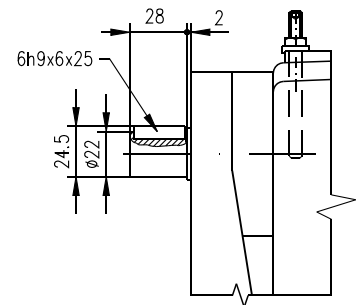
P - 1235a/B



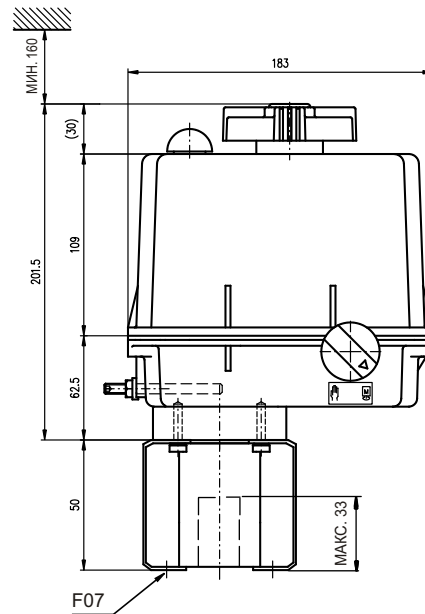
Форма прис. детали: SL



Форма прис. детали: SV



P - 1235a/C



Форма присоединительной детали

| Форма присоединительной детали | | | | | | | | | | |
|--------------------------------|--------|------|--------|------|--------|------|------|--------|------|---|
| D-xx | | L-xx | | H-xx | | V-xx | | | | |
| | | | | | | | | | | |
| ISO | Размер | ISO | Размер | ISO | Размер | | ISO | Размер | | |
| D-xx | U | L-xx | U | H-xx | U | V | V-xx | W | Z | X |
| D-14 | 14 | L-14 | 14 | H-14 | 14 | 18 | V-12 | 12 | 13.6 | 4 |
| | | | | H-8 | 8 | 13 | V-16 | 16 | 18.1 | 5 |
| | | | | | | | V-20 | 20 | 22.5 | 6 |

P - 1493



Стандартное оснащение:

- Напряжение 220 V AC
- Клеммное присоединение
- 2 выключателя момента
- 2 выключателя положения
- Жесткие упоры
- Механическое присоединение фланцевое по ISO 5211
- Местный указатель положения
- Управление вручную
- Степень защиты IP 67

Таблица спецификации SP 1

| Марка исполнения | | | | | | 281. | x | - | x | x | x | x | x | / | x | x |
|---|--|---|----------------------------|--|--------------------------|-----------------------|---|---|---|---|---|---|---|---|---|---|
| Климатическое исполнение ¹⁰⁾ и категория размещения | | Категория защиты ¹²⁾ оболочки от коррозии | | Температура окружающей среды | | Степень защиты | | | | | | | | | | |
| ГОСТ 15150 | УХЛ (умеренное и хол.) | МЭК 60721-2-1 | жесткая(R)+WDr, MWDr, EWDr | C3 | с -25°C до +55°C | IP 67 | 1 | | | | | | | | | |
| | | | | C4 | с -25°C до +55°C | IP 67 | 2 | | | | | | | | | |
| | | | | C3 | с -25°C до +55°C | IP 68 ¹¹⁾ | 5 | | | | | | | | | |
| | ХЛ (холодное) | МЭК 60721-2-1 | средняя (M) | C3 | с -50°C до +40°C | IP 67 | 3 | | | | | | | | | |
| | Т (тропическое) | | | C3 | с -25°C до +55°C | IP 67 | 6 | | | | | | | | | |
| М (морское) | МЭК 60721-2-1 | мировая (WW) | C4 | с -50°C до +40°C | IP 67 | 7 | | | | | | | | | | |
| Электрическое присоединение | | | Напряжение питания | | Схема подключения | | | | | | | | | | | |
| На клеммную колодку | | 230 V AC | | Z1a + Z11a | | 0 | | | | | | | | | | |
| | | 220 V AC | | Z1a + Z11a | | L | | | | | | | | | | |
| | | 3x400 V AC | | Z78a + Z12a ⁸⁾ | | 9 | | | | | | | | | | |
| | | 3x380 V AC | | Z78a + Z12a ⁸⁾ | | M | | | | | | | | | | |
| | | 24 V AC | | Z507 | | 3 | | | | | | | | | | |
| | | 24 V DC | | Z503 | | A | | | | | | | | | | |
| На коннектор ²¹⁾ | | 230 V AC | | Z1a + Z11a | | 5 | | | | | | | | | | |
| | | 220 V AC | | Z1a + Z11a | | P | | | | | | | | | | |
| | | 3x400 V AC | | Z78a + Z12a ⁸⁾ | | 7 | | | | | | | | | | |
| | | 3x380 V AC | | Z78a + Z12a ⁸⁾ | | R | | | | | | | | | | |
| | | 24 V AC | | Z507 | | 8 | | | | | | | | | | |
| | | 24 V DC | | Z503 | | C | | | | | | | | | | |
| Выключающий момент | Макс. нагрузочный момент ³³⁾ | 230 V, 220 V AC | | 3x380, 3x400 V AC, 24 V AC/DC | | | | | | | | | | | | |
| | | Время полного закрытия | Электродвигатель | Время полного закрытия ³⁴⁾ | Электродвигатель | | | | | | | | | | | |
| 46 Nm | 40 Nm | 10 s/90° | 15 W | 10 s/90° | 15 W, 20 W | 0 | | | | | | | | | | |
| 90 Nm | 80 Nm | 20 s/90° | | 20 s/90° | | 1 | | | | | | | | | | |
| 90 Nm | 80 Nm | 40 s/90° | | 40 s/90° | | 2 | | | | | | | | | | |
| 72 Nm | 63 Nm | 80 s/90° | 4 W | - | - | 3 | | | | | | | | | | |
| Рабочий угол | | | | | | | | | | | | | | | | |
| С жесткими упорами | | 60° | | A | | | | | | | | | | | | |
| | | 90° | | B | | | | | | | | | | | | |
| | | 120° | | C | | | | | | | | | | | | |
| | | 160° | | D | | | | | | | | | | | | |
| Без упоров | | 60° | | K | | | | | | | | | | | | |
| | | 90° | | L | | | | | | | | | | | | |
| | | 120° | | M | | | | | | | | | | | | |
| | | 160° | | N | | | | | | | | | | | | |
| | | > 0° ≤ 360° ⁴¹⁾ | | Z | | | | | | | | | | | | |

↓ ↓ ↓ ↓
Продолжение на дальнейшей странице

| | | | | | | | | | | | |
|------------------|------|---|---|---|---|---|---|---|---|---|---|
| Марка исполнения | 281. | x | - | x | x | x | x | x | / | x | x |
|------------------|------|---|---|---|---|---|---|---|---|---|---|

| Датчик положения | | Включение | Выход | Схема подключения | | |
|--------------------|------------------------------------|-----------------------------|-------------|-------------------|-------|---|
| Без датчика | | - | - | - | A | |
| Резистивный | Простой | - | 1 x 100 Ω | Z5a | B | |
| | | | 1 x 2 000 Ω | | F | |
| | Двойной | - | 2 x 100 Ω | Z6a | K | |
| | | | 2 x 2 000 Ω | | P | |
| С токовым сигналом | Электронный с R/I преобразователем | Без источника | 2-проводник | Z10a | S | |
| | | | 3-проводник | 0 - 20 mA | Z257b | T |
| | | | | 4 - 20 mA | | V |
| | | 0 - 5 mA | | Y | | |
| | | С источником ⁵⁹⁾ | 2-проводник | 4 - 20 mA | Z269a | Q |
| | | | | 0 - 20 mA | Z260a | U |
| | 3-проводник | | 4 - 20 mA | Z260a | | W |
| | | | 0 - 5 mA | | Z | |
| | Емкостный СРТ | Без источника | 2-проводник | 4 - 20 mA | Z10a | I |
| | | С источником ⁵⁹⁾ | | 4 - 20 mA | Z269a | J |

| Механическое присоединение | | Форма прис. детали | | Чертеж | |
|------------------------------|--------------------|--------------------|--------------------|------------------|-------|
| | | ISO | Размер | | |
| Фланец ISO 5211 | F05/F07 | D-14 | 14x14 | P-1147 P-1222 | A |
| | | L-14 | | | B |
| | | H-14 | | | C |
| | | V-20 | 14x22 | | D |
| | | D-17 | 17x17 | | E |
| | | L-17 | | | F |
| | | H-11 | | | 11x18 |
| | | D-11 | 11x11 | | H |
| | | L-11 | | | Q |
| | | H-8 | 8x13 | | N |
| | | V-16 | ∅16 ⁶²⁾ | | 8 |
| | | V-17 | ∅17 ⁶²⁾ | | P |
| | | D-16 | 16x16 | | R |
| | | L-16 | | | S |
| | | H-10 | 10x16 | | T |
| | | V-18 | ∅18 ⁶²⁾ | | U |
| | | V-30 | ∅30 ⁶³⁾ | | V |
| - | ∅ 8 ⁶⁴⁾ | W | | | |
| H-17 | 17x25 | Z | | | |
| Стойка, выходный вал, шпонка | - | ∅22 | J | | |
| Стойка + Рычаг | - | - | P-1162, P-1225 | | |
| Стойка + Рычаг + Тяга TV 360 | - | - | P-0210 | | |
| | | | K | | |
| | | | L | | |

| Добавочное оснащение | | Схема подключения | | | | | |
|---|--|-------------------|------------|---------|---------|---|---|
| | | 230 V AC | 3x400 V AC | 24 V AC | 24 V DC | | |
| A | 2 добавочные выключателя положения | Z11a | Z12a | Z507 | Z503 | 0 | 0 |
| E | Нагревательное сопротивление с термическим выключателем | Z1a | Z78a | Z507 | Z503 | 0 | 2 |
| C | Местное управление ⁷⁰⁾ | Z270i | Z90c | Z509b | Z505b | 0 | 7 |
| D | Нагревательное сопротивление | Z1a | Z78a | Z507 | Z503 | 1 | 5 |
| H | Позолоченные контакты выключателей. Детали по консультации с заводом-производителем. | | | | | 4 | 0 |
| Разрешенные комбинации и код исполнения: A+E=04, A+C=08, E+C=10, A+E+C=12, A+D=16, C+D=17, A+C+D=18 | | | | | | | |

Примечания:

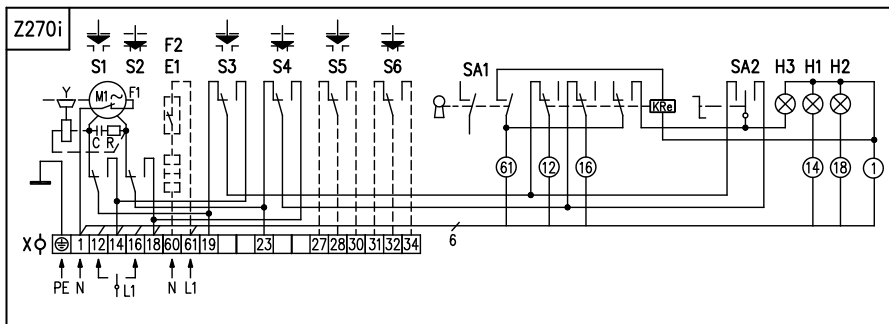
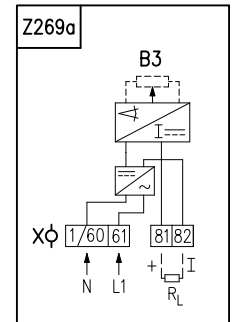
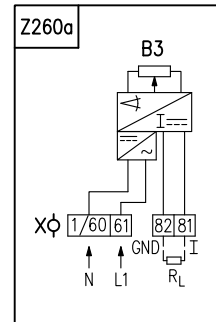
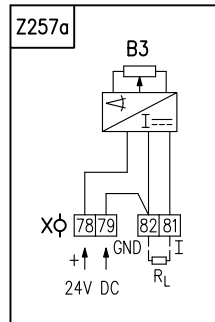
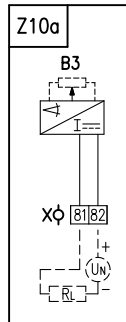
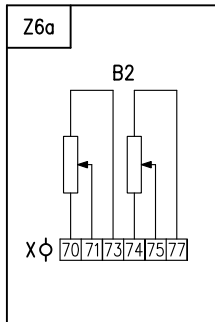
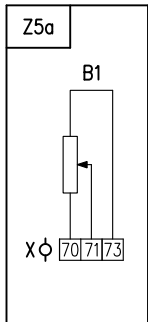
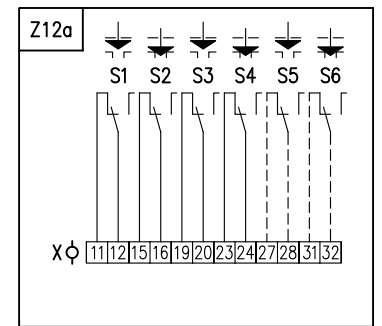
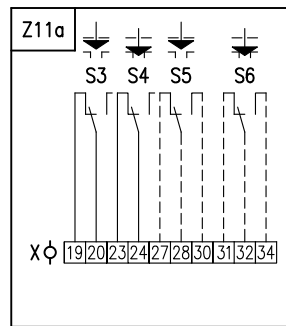
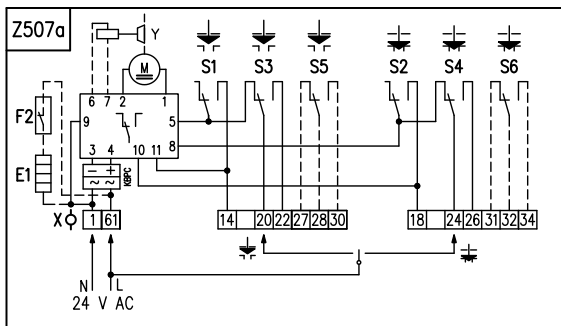
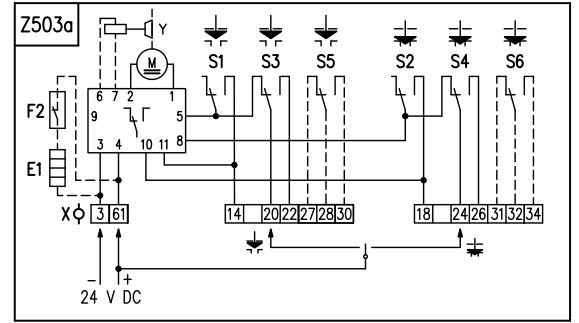
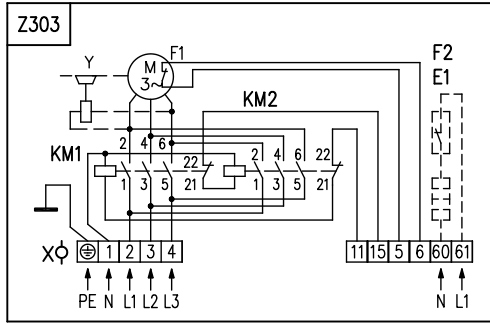
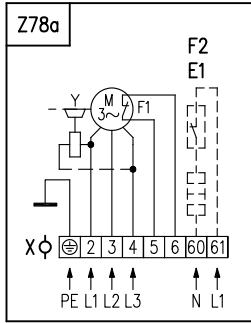
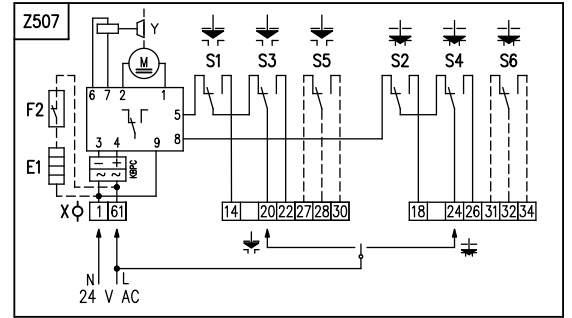
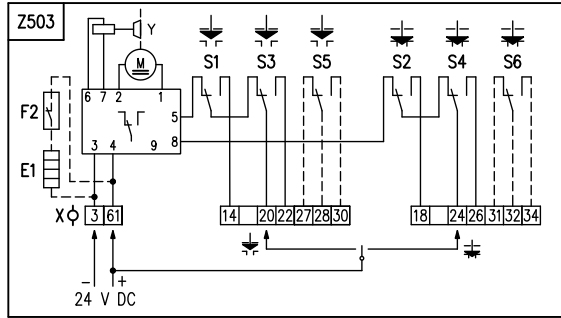
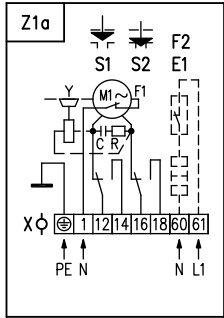
- 8) Для исполнения с добавочными выключателями положения возможно специфицировать двойной датчик только без нагревательного сопротивления.
- 10) См. «Рабочая окружающая среда» стр.2.
- 11) IP 68 - 10 метров / 48 часов.
- 12) Категория защиты оболочки от коррозии согласно стандарту ISO 9223 / EN ISO 12944-2.
- 21) Исполнение с коннектором только до -40°C. Схемы включения приведены без цифрового обозначения на коннекторе. Полнолинейная схема по запросу.
- 33) Указанным моментом возможно загружать электропривода в режиме S2-10 min, или S4-25%, 6-90 циклов/час.
При регулирующей эксплуатации в режиме S4-25%, 90 - 1200 циклов/час нагрузочный момент равный 0.8 максимального нагружающего момента.
- 34) Отклонение времени переставления для DC электродвигателей от 50% по +30% в зависимости от нагрузки. Для другого напряжения ±10%.
- 41) Относиться только для исполнения без датчика.
- 59) Датчик положения с источником для питающего напряжения 24V AC/DC, только по договору с заводом-производителем.
- 62) Присоединительное отверстие прямо во выходном вале (без сменной втулки).
- 63) Отверстие для сменной втулки.
- 64) Сменная втулка с отверстием ∅ 8.
- 70) Модуль местного управления только до -25°.

Схемы подключения SP 1 См. стр. 26, 27

Электрическое присоединение:

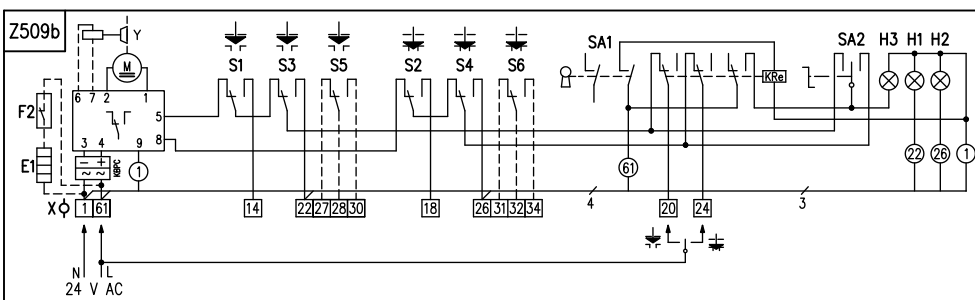
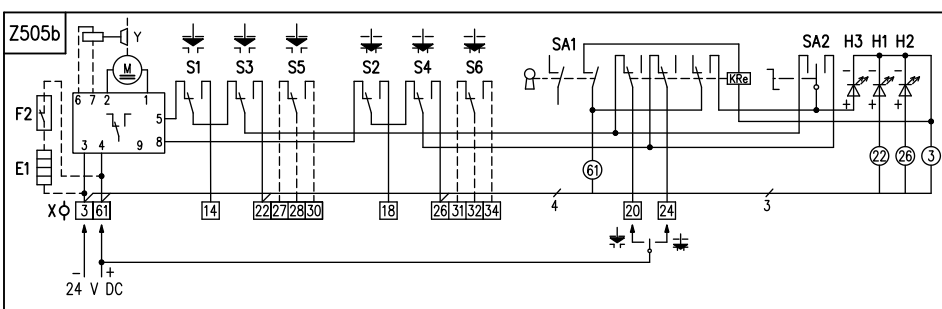
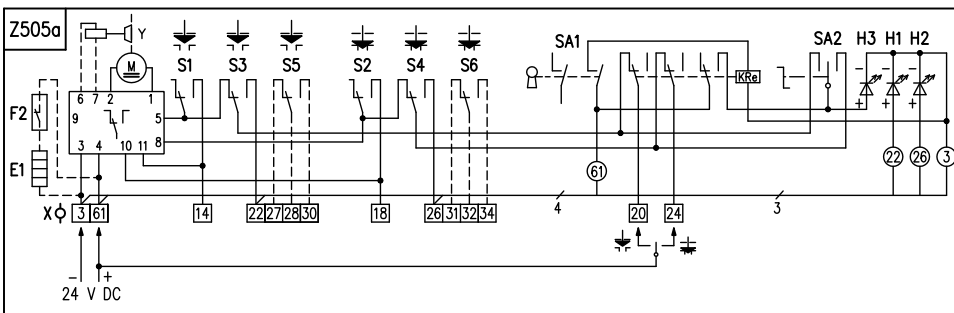
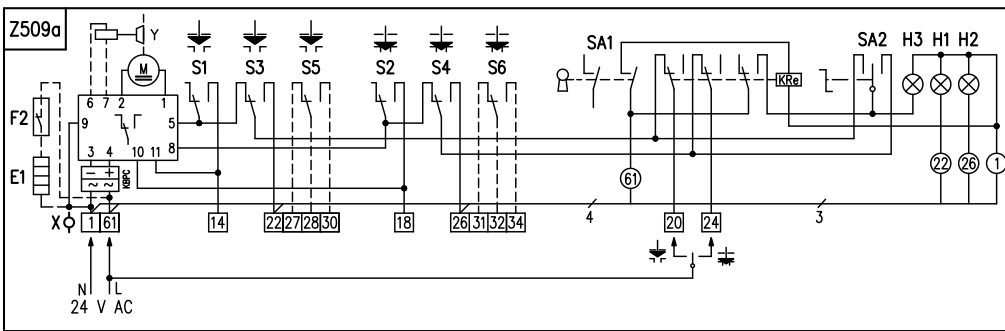
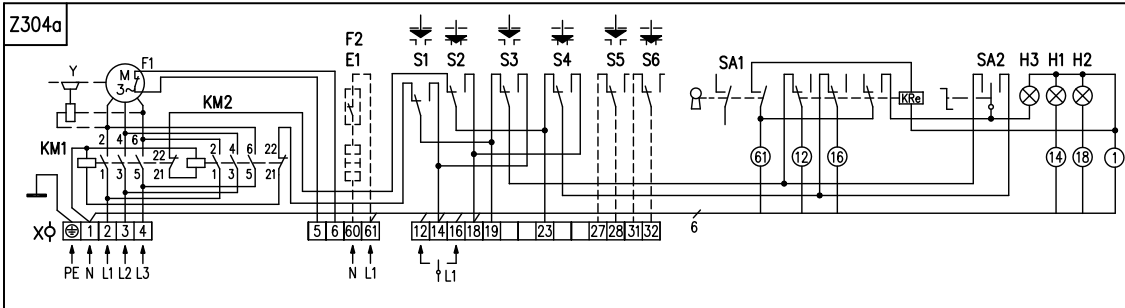
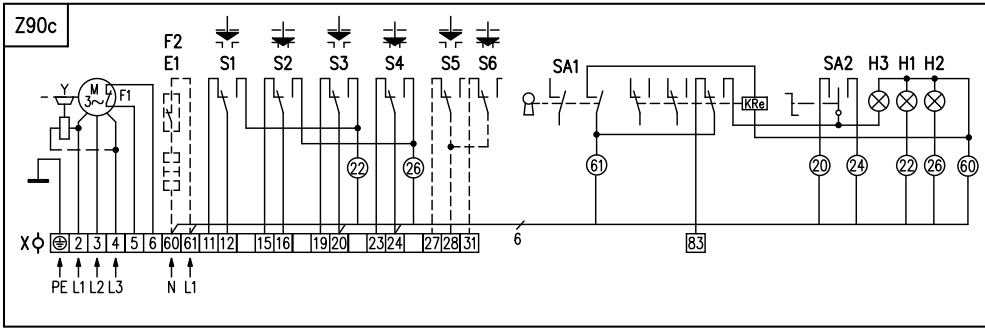
На клеммную колодку с 24 клеммами и сечением присоединительного провода макс. 1,5 мм², через 3 кабельные втулки:
 - M20x1,5 для диаметра кабеля от 8 по 14,5 мм,
 - M16x1,5 для диаметра кабеля от 6 по 10,5 мм,
 - M12x1,5 для диаметра кабеля от 3,5 по 5 мм.

Схемы подключения SP 1, SP 2, SP 2.3, SP 2.4



Примечания:

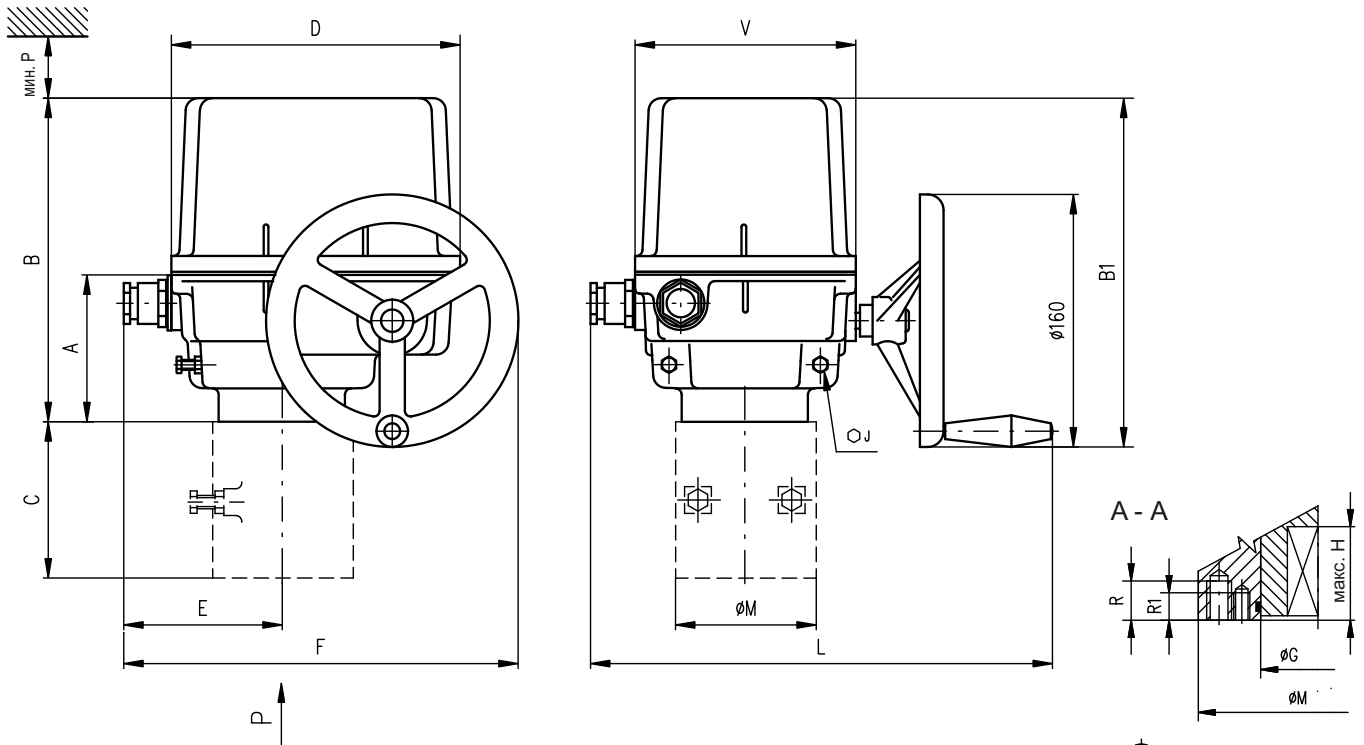
1. Включение лимитировано числом клемм 24, на клеммной колодке электропривода.
2. Электродвигатели стандартно оснащены теплзащитой.
3. У электроприводов в исполнении с питающим напряжением 24 V AC не надо включить заземленный провод PE.
4. Другие включения электроприводов как указаны в каталоге, возможны по договору с заводом-изготовителем.



Символическое обозначение:

| | | |
|----------------|-------|---|
| Z1a | | схема включения однофазного электродвигателя |
| Z5a | | схема включения резистивно датчика, простого |
| Z6a | | схема включения резистивно датчика, двойного |
| Z10a | | схема включения электронного датчика положения или емкостного датчика СРТ - 2-проводникового без источника |
| Z11a | | схема включения выключателей положения и добавочных выключателей положения |
| Z12a | | схема включения выключателей S1 - S6 при включении с трехфазным электродвигателем |
| Z78a | | схема включения трехфазного электродвигателя |
| Z90c | | схема включения трехфазного электродвигателя с местным управлением |
| Z257a | | схема включения электронного датчика положения - 3-проводникового без источника |
| Z260a | | схема включения электронного датчика положения - 3-проводникового с источником |
| Z269a | | схема включения электронного датчика положения, или емкостного датчика - 2-проводникового с источником |
| Z270i | | схема включения однофазного электродвигателя с местным управлением |
| Z303 | | схема включения трехфазного электродвигателя с реверсивными контакторами |
| Z304a | | схема включения трехфазного электродвигателя с реверсивными контакторами и с местным управлением |
| Z503 | | схема включения электропривода SP 1 с электродвигателем постоянного тока 24 V DC |
| Z503a | | схема включения электроприводов SP 2, SP 2.3, SP 2.4 с электродвигателем постоянного тока 24 V DC |
| Z505a | | схема включения электроприводов SP 2, SP 2.3, SP 2.4 с электродвигателем постоянного тока 24 V DC с местным управлением |
| Z505b | | схема включения электропривода SP 1 с электродвигателем постоянного тока 24 V DC с местным управлением |
| Z507 | | схема включения электропривода SP 1 с электродвигателем 24 V AC |
| Z507a | | схема включения электроприводов SP 2, SP 2.3, SP 2.4 с электродвигателем 24 V AC |
| Z509a | | схема включения электроприводов SP 2, SP 2.3, SP 2.4 с электродвигателем 24 V AC с местным управлением |
| Z509b | | схема включения электропривода SP 1 с электродвигателем 24 V AC с местным управлением |
| B1 | | датчик резистивный, простой |
| B2 | | датчик резистивный, двойной |
| B3 | | электронный датчик положения или емкостный датчик положения СРТ |
| C | | конденсатор |
| E1 | | нагревательное сопротивление |
| F1 | | тепловая защита |
| F2 | | термический выключатель нагревательного сопротивления |
| H1 | | обозначение крайнего положения "открыто" |
| H2 | | обозначение крайнего положения "закрыто" |
| H3 | | обозначение крайнего положения "местное электрическое управление" |
| I | | выходные токовые сигналы |
| KM1, KM2 | | реверсивный контактор |
| M1 | | электродвигатель однофазный |
| M3 | | электродвигатель трехфазный |
| R | | сопротивление |
| R _L | | нагрузочное сопротивление |
| SA1 | | вращательный переключатель с ключом "дистанционное - 0 - местное" управление |
| SA2 | | вращательный переключатель "открывает - стоп - закрывает" |
| S1 | | выключатель момента в направлении "открыто" |
| S2 | | выключатель момента в направлении "закрыто" |
| S3 | | выключатель положения "открыто" |
| S4 | | выключатель положения "закрыто" |
| S5 | | добавочный выключатель положения "открыто" |
| S6 | | добавочный выключатель положения "закрыто" |
| X | | клеммная колодка |
| Y | | тормоз электродвигателя |

Зскизы SP 1, SP 2, SP 2.3, SP 2.4



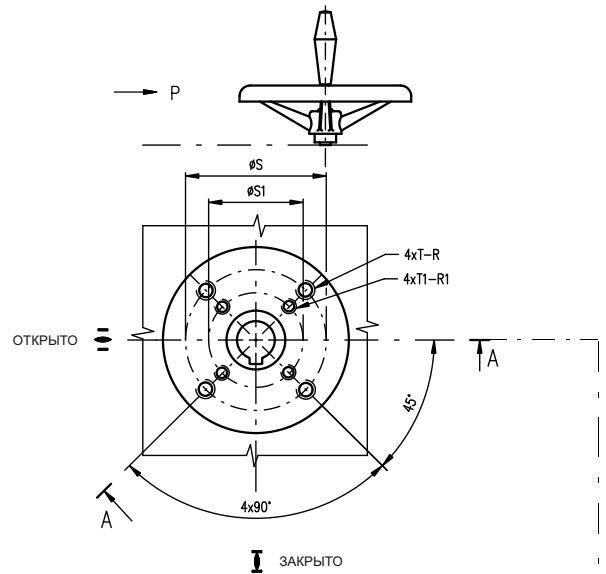
Размеры электроприводов

| Тип | A | B | B1 | C | D | E | F | J | L | M | P | V |
|--------|-----|-----|-----|-----|-----|-----|-----|----|-------------|-----|-----|-----|
| SP 1 | 102 | 223 | 239 | - | 183 | 93 | 243 | 13 | 280 396* | 90 | 160 | 140 |
| SP 2 | | | | - | | | | 17 | | 90 | | |
| SP 2.3 | 117 | 284 | 291 | 112 | 234 | 119 | 294 | 19 | 330 446* | 125 | 210 | 190 |
| SP 2.4 | | | | 127 | | | | 22 | | 150 | | |

* взноситься для исполнения с коннектором

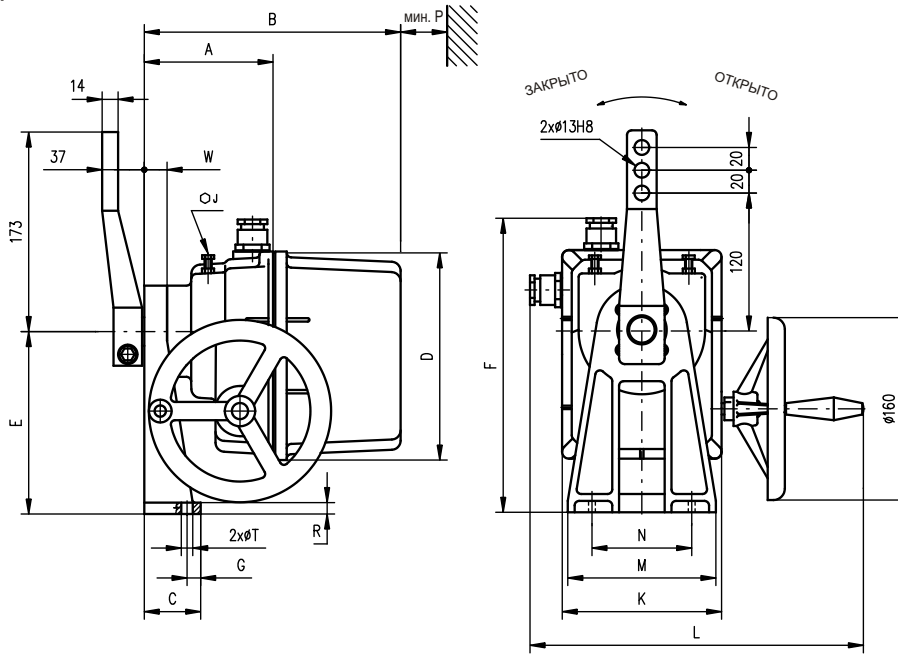
Размеры фланцев

| Тип | G | H | R | R1 | S | S1 | T | T1 | Размер фланца |
|--------|----|----|----|----|-----|-----|-----|-----|---------------|
| SP 1 | 40 | 37 | 16 | 12 | 70 | 50 | M8 | M6 | F07/F05 |
| SP 2 | 40 | 49 | 16 | 12 | 70 | 50 | M8 | M6 | F07/F05 |
| SP 2.3 | 55 | 56 | 20 | 16 | 102 | 70 | M10 | M8 | F10/F07 |
| SP 2.4 | 65 | 71 | 24 | 20 | 125 | 102 | M12 | M10 | F12/F10 |



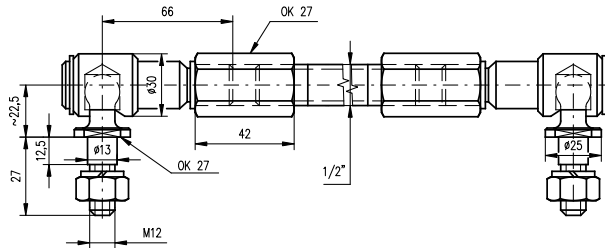
| Форма присоединительной детали | | | | | | | | | | |
|--------------------------------|--------|------------|--------|------------|--------|----|------------------|--------|------------|------|
| D-xx (Axx) | | L-xx (Bxx) | | H-xx (Cxx) | | | V-xx (D01 - D09) | | V-30 (D10) | |
| | | | | | | | | | | |
| ISO | Размер | ISO | Размер | ISO | Размер | | ISO | Размер | | |
| D-xx | U | L-xx | U | H-xx | U | V | V-xx | W | Z | X |
| D-14 | 14 | L-14 | 14 | H-14 | 14 | 22 | V-20 | 20.0 | 22.5 | 6.0 |
| D-17 | 17 | L-17 | 17 | H-11 | 11 | 18 | V-22 | 22.0 | 24.5 | 6.0 |
| D-22 | 22 | L-22 | 22 | H-8 | 8 | 13 | V-32.2 | 32.2 | 35 | 6.5 |
| D-27 | 27 | L-27 | 27 | H-17 | 17 | 25 | V-17 | 17.0 | 19.5 | 6.0 |
| D-11 | 11 | L-11 | 11 | H-13 | 13 | 19 | V-28 | 28.0 | 30.9 | 8.0 |
| D-16 | 16 | L-16 | 16 | H-22 | 22 | 32 | V-42 | 42.0 | 45.1 | 12.0 |
| | | | | H-16 | 16 | 22 | V-45.4 | 45.4 | 48.8 | 10.0 |
| | | | | H-27 | 27 | 48 | V-50 | 50.0 | 53.5 | 14.0 |
| | | | | H-19 | 19 | 28 | V-18 | 18.0 | 20.5 | 6.0 |
| | | | | H-10 | 10 | 16 | V-30 | 30.0 | 32.5 | 8.0 |

Исполнение электропривода SP 1 и SP 2 со стойкой



P - 1162

Тяга TV 160



P - 0210

Форма присоединительного вала

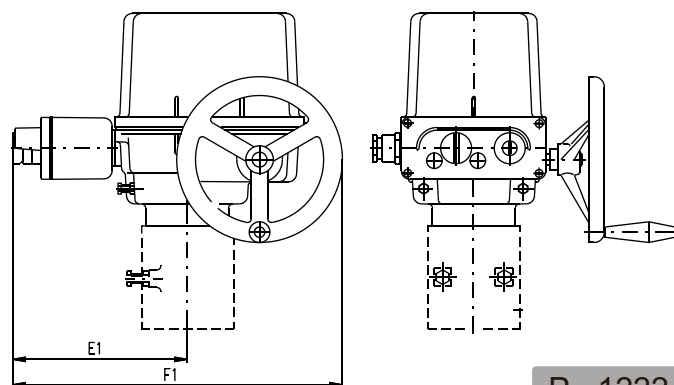
| Тип | H | S | U | V | Z | Y | Y1 | Форма присоединительного вала |
|------|------|----|---|----|----|---|----|-------------------------------|
| | | | | | | | | |
| SP 1 | 24.5 | 22 | 6 | 28 | 25 | 2 | 2 | E01 |
| SP 2 | 27.9 | 25 | 8 | 35 | 28 | 2 | 2 | E02 |

Размеры электроприводов

| Тип | A | B | C | D | E | E1 | F | F1 | F2 | G | W | J | K | L | M | N | P | R | T |
|------|-----|-----|----|-----|-----|-----|-----|-----|-------------|----|----|----|-----|-------------|-----|----|-----|----|------|
| SP 1 | 122 | 243 | 50 | 183 | 160 | 163 | 258 | 313 | 273 345* | 12 | 20 | 13 | 140 | 280 396* | 130 | 80 | 160 | 10 | 10.5 |
| SP 2 | 132 | 288 | 58 | 232 | 200 | 189 | 323 | 364 | - | 30 | 28 | 17 | 190 | 330 446* | 160 | 90 | 210 | 11 | 12.6 |

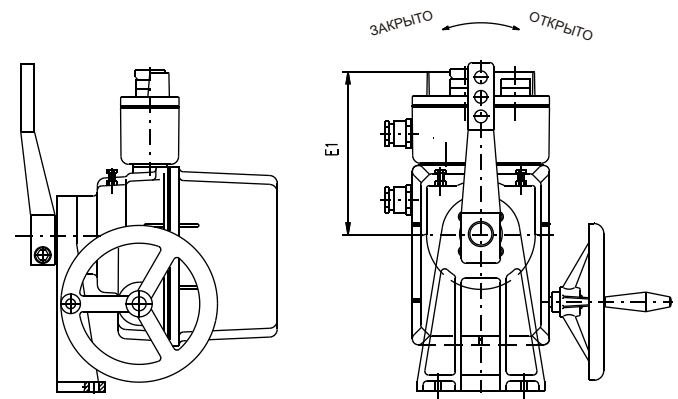
* относится для исполнения с коннектором

Исполнение электроприводов с местным управлением



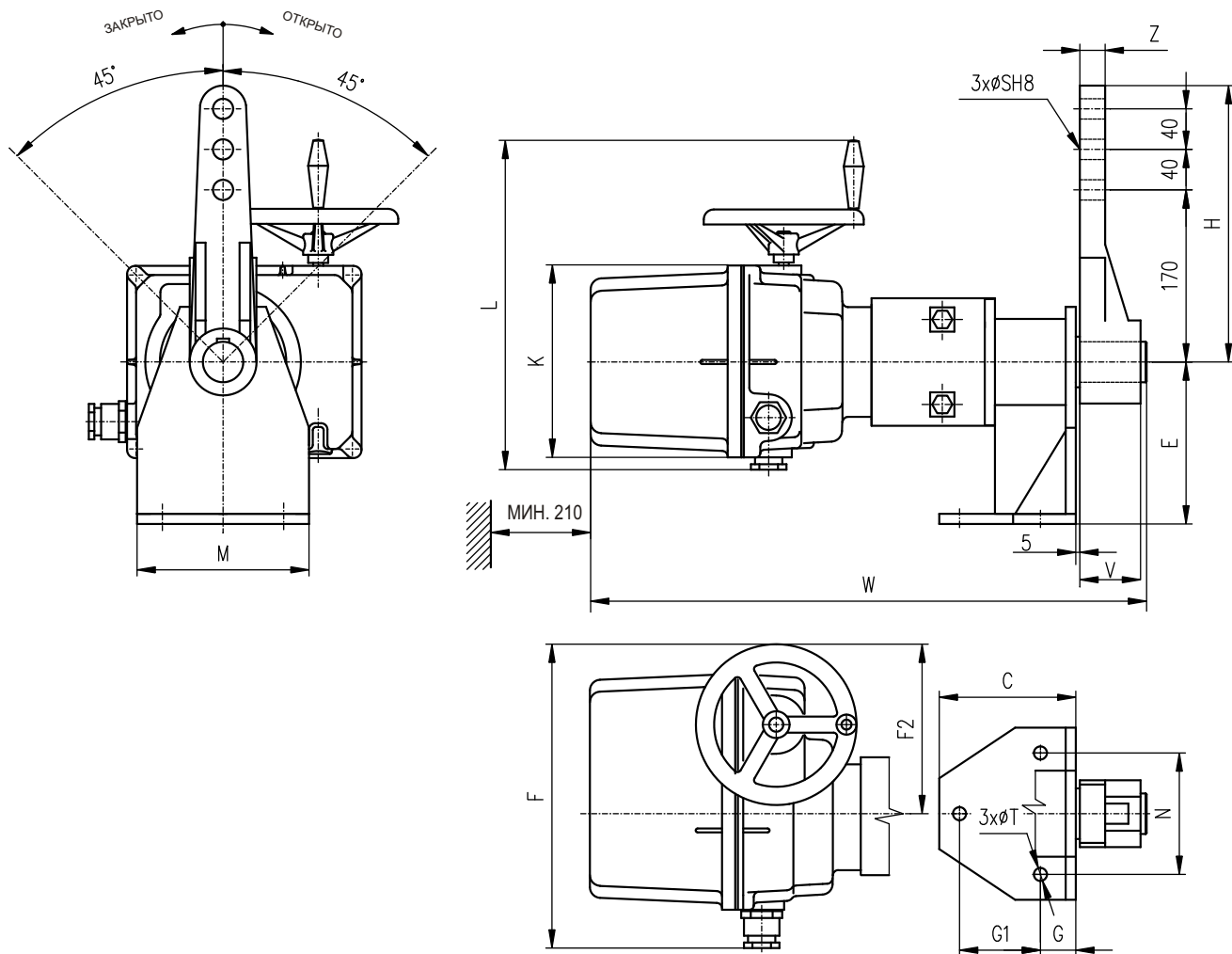
P - 1222

Исполнение электроприводов с местным управлением



P - 1225

Исполнение электропривода SP 2.3 и SP 2.4 со стойкой



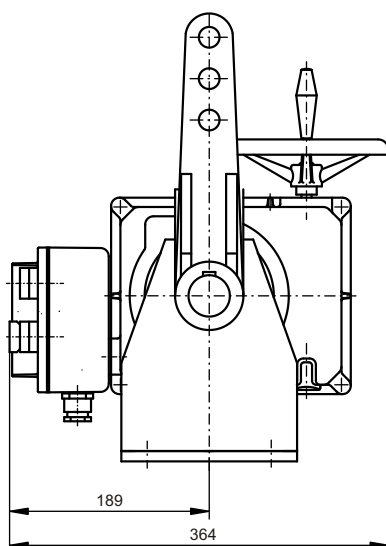
Размеры электроприводов

| Тип | C | E | F | F2 | G | G1 | H | W | K | L | M | N | S | T | V | Z |
|--------|-----|-----|-----|-----|----|-----|-----|-----|-----|-------------|-----|-----|----|----|----|----|
| SP 2.3 | 135 | 160 | 294 | 174 | 35 | 80 | 278 | 532 | 190 | 330 446* | 170 | 120 | 20 | 13 | 56 | 25 |
| SP 2.4 | 200 | 220 | 294 | 174 | 60 | 120 | 278 | 593 | 190 | 330 446* | 228 | 170 | 25 | 17 | 80 | 30 |

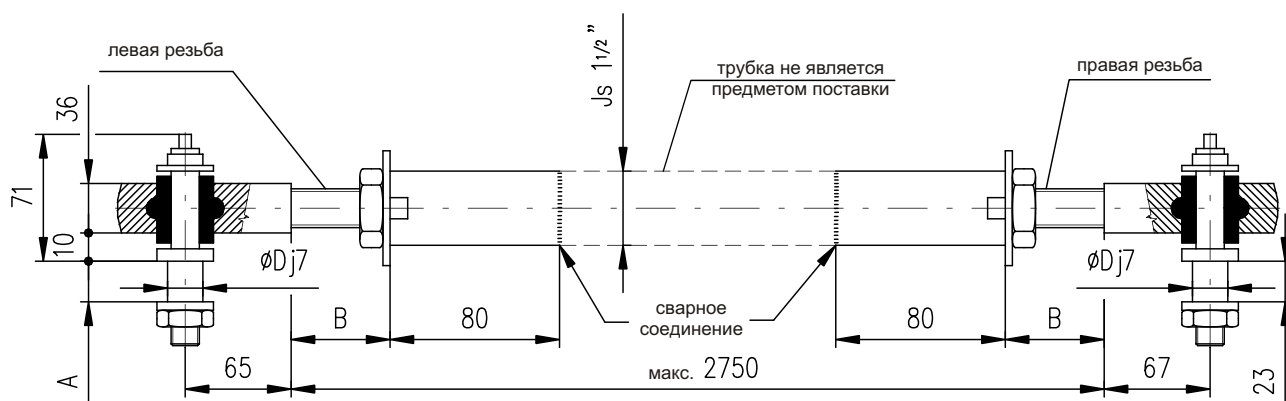
* относится для исполнения с коннектором

P - 1395

Исполнение электропривода SP 2.3 а SP 2.4 со стойкой и с местным управлением



P - 1412



| | | | | | |
|------------|--------|-----------------|----|--------|----|
| P-1413/B | SP 2.4 | TV 50-1/25 | 28 | Min.30 | 25 |
| P-1413/A | SP 2.3 | TV 40-1/20 | 23 | Max.50 | 20 |
| Исполнение | Тип | Исполнение тяги | A | B | D |

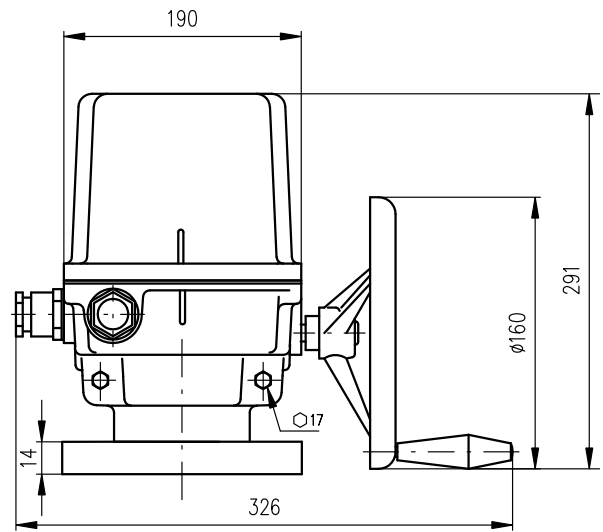
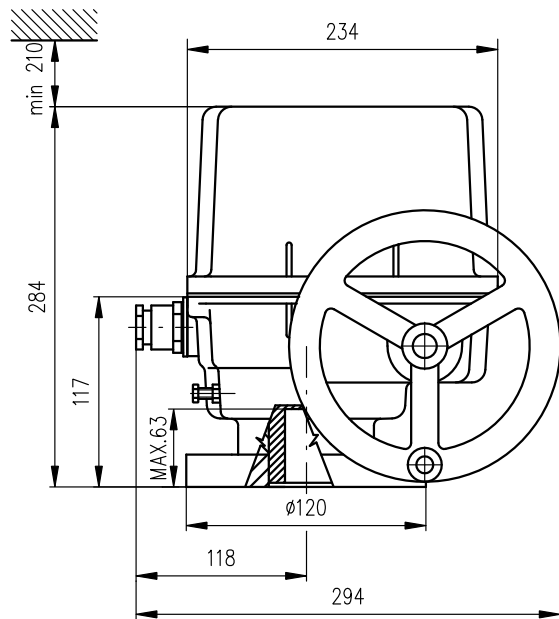
P - 1413

Исполнение электропривода SP 2.3 и SP 2.4 со стойкой и свободным концом вала.

Форма присоединительного вала

| Тип | H | S | U | V | Z | Y | Y1 | Форма присоединительного вала |
|--------|------|----|----|----|----|---|----|-------------------------------|
| | | | | | | | | |
| SP 2.3 | 43.1 | 40 | 12 | 66 | 56 | 4 | 7 | E03 |
| SP 2.4 | 53.8 | 50 | 16 | 82 | 70 | 4 | 7 | E04 |

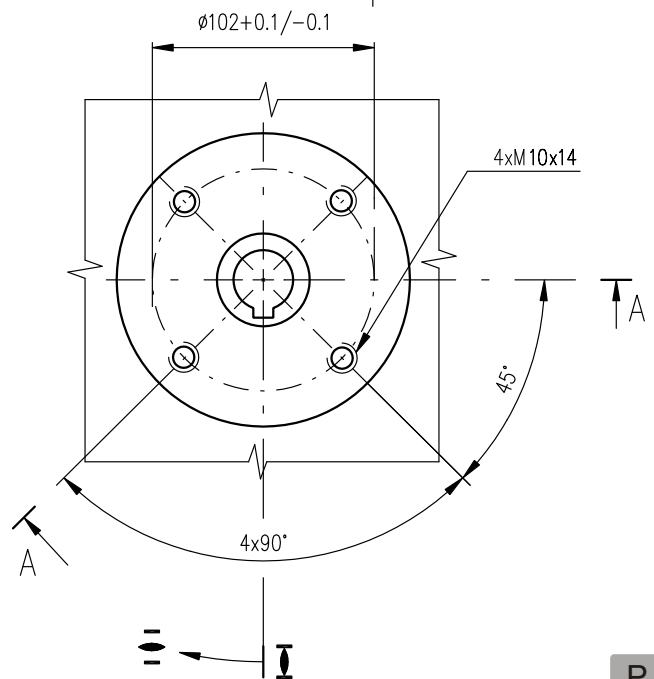
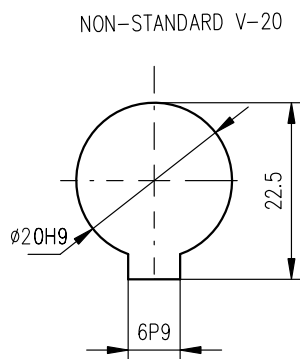
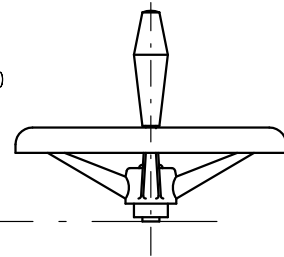
Исполнение электропривода SP 2 с фланцем F10



P

P

ISO 5211, F10



P - 2068



Стандартное оснащение:

- Напряжение 220 V AC
- Клеммное присоединение
- 2 выключатели момента
- 2 выключатели положения
- Жесткие упоры
- Механическое присоединение фланцевое по ISO 5211
- Местный указатель положения
- Управление вручную
- Степень защиты IP 67

Таблица спецификации SP 2

| | | | | | | | | | | | |
|------------------|------|---|---|---|---|---|---|---|---|---|---|
| Марка исполнения | 282. | x | - | x | x | x | x | x | / | x | x |
|------------------|------|---|---|---|---|---|---|---|---|---|---|

| Климатическое исполнение ¹⁰⁾ и категория размещения | | | Категория защиты ¹²⁾ оболочки от коррозии | Температура окружающей среды | Степень защиты | |
|--|------------------------|---------------|--|------------------------------|------------------|----------------------|
| ГОСТ 15150 | УХЛ (умеренное и хол.) | МЭК 60721-2-1 | жесткая(R)+WDr, MWDr, EWDr | C3 | с -25°C до +55°C | IP 67 |
| | | | | C4 | с -25°C до +55°C | IP 67 |
| | | | | C3 | с -25°C до +55°C | IP 68 ¹¹⁾ |
| | ХЛ (холодное) | МЭК 60721-2-1 | средняя (M) | C3 | с -50°C до +40°C | IP 67 |
| | Т (тропическое) | | | C3 | с -25°C до +55°C | IP 67 |
| М (морское) | | мировая (WW) | C4 | с -50°C до +40°C | IP 67 | |

| Электрическое присоединение | Напряжение питания | Схема подключения | |
|-----------------------------|---------------------------|---------------------------|---|
| На клеммную колодку | 230 V AC | Z1a + Z11a | 0 |
| | 220 V AC | | L |
| | 3x400 V AC | Z78a + Z12a ⁸⁾ | 9 |
| | 3x400 V AC ²⁸⁾ | Z303 + Z12a ⁸⁾ | 2 |
| | 3x380 V AC | Z78a + Z12a ⁸⁾ | M |
| | 3x380 V AC ²⁸⁾ | Z303 + Z12a ⁸⁾ | N |
| | 24 V AC | Z507a | 3 |
| | 24 V DC | Z503a | A |
| На коннектор ²¹⁾ | 230 V AC | Z1a + Z11a | 5 |
| | 220 V AC | | P |
| | 3x400 V AC | Z78a + Z12a ⁸⁾ | 7 |
| | 3x400 V AC ²⁸⁾ | Z303 + Z12a ⁸⁾ | 6 |
| | 3x380 V AC | Z78a + Z12a ⁸⁾ | R |
| | 3x380 V AC ²⁸⁾ | Z303 + Z12a ⁸⁾ | S |
| | 24 V AC | Z507a | C |
| | 24 V DC | Z503a | 8 |

| Выключающий момент | Макс. нагрузочный момент ³³⁾ | 230 V, 220 V AC | | 3x380, 3x400 V AC, 24 V AC/DC | | | |
|--------------------|---|------------------------|------------------|---------------------------------------|------------------|------------|---|
| | | Время полного закрытия | Электродвигатель | Время полного закрытия ³⁴⁾ | Электродвигатель | | |
| 72 Nm | 63 Nm | 5 s/90° | 60 W | 5 s/90° | 65 W, 24 V AC/DC | 3x400 V AC | 0 |
| | | 10 s/90° | | 10 s/90° | | | 1 |
| | | 20 s/90° | | 20 s/90° | | | 2 |
| | | 40 s/90° | 20 W | 40 s/90° | - | 3 | |
| | | 80 s/90° | | - | - | 4 | |

| Рабочий угол | | |
|--------------------|----------------------------|---|
| С жесткими упорами | 60° | A |
| | 90° | B |
| | 120° | C |
| | 160° | D |
| Без упоров | 60° | K |
| | 90° | L |
| | 120° | M |
| | 160° | N |
| | 360° | P |
| | > 0° ≤ 360° ⁴¹⁾ | Z |

↓ ↓ ↓ ↓
Продолжение на дальнейшей странице

| | | | | | | | | | | | |
|------------------|------|---|---|---|---|---|---|---|---|---|---|
| Марка исполнения | 282. | x | - | x | x | x | x | x | / | x | x |
|------------------|------|---|---|---|---|---|---|---|---|---|---|

| Датчик положения | | Включение | Выход | Схема подключения | | |
|--------------------|------------------------------------|-----------------------------|-------------|-------------------|-------|---|
| Без датчика | | - | - | - | A | |
| Резистивный | Простой | - | 1 x 100 Ω | Z5a | B | |
| | | | 1 x 2 000 Ω | | F | |
| | Двойной | - | 2 x 100 Ω | Z6a | K | |
| | | | 2 x 2 000 Ω | | P | |
| С токовым сигналом | Электронный с R/I преобразователем | Без источника | 2-проводник | Z10a | S | |
| | | | 3-проводник | 0 - 20 mA | Z257b | T |
| | | | | 4 - 20 mA | | V |
| | | 0 - 5 mA | | Y | | |
| | | С источником ⁵⁹⁾ | 2-проводник | 4 - 20 mA | Z269a | Q |
| | | | | 0 - 20 mA | Z260a | U |
| | 3-проводник | | 4 - 20 mA | Z260a | | W |
| | | | 0 - 5 mA | | Z | |
| | Емкостный СРТ | Без источника | 2-проводник | 4 - 20 mA | Z10a | I |
| | | С источником ⁵⁹⁾ | | 4 - 20 mA | Z269a | J |

| Механическое присоединение | Форма прис. детали | | Чертеж | | |
|------------------------------|--------------------|--------|--------------------------|------------------|-------|
| | ISO | Размер | | | |
| Фланец ISO 5211 | F05/F07 | D-17 | 17x17 | P-1147 P-1222 | A |
| | | L-17 | | | B |
| | | H-17 | | | C |
| | | V-16 | ∅16 ⁶²⁾ | | 8 |
| | | V-28 | ∅28 ⁶²⁾ | | D |
| | | H-11 | 11x18 | | N |
| | | D-16 | 16x16 | | R |
| | | L-16 | | | S |
| | | D-14 | | | 14x14 |
| | | L-14 | F | | |
| | | H-14 | 14x22 | | |
| | | V-22 | ∅22 ⁶²⁾ | | H |
| | | V-30 | ∅30 ⁶³⁾ | | V |
| | | - | ∅8 ⁶⁴⁾ | | W |
| | | H-13 | 13x19 | | Z |
| | | F10 | V-20 | | ∅20 |
| Стойка, выходный вал, шпонка | - | ∅25 | P-1162, P-1225 P-0210 | J | |
| Стойка + Рычаг | - | - | | K | |
| Стойка + Рычаг + Тяга TV 360 | - | - | | L | |

| Добавочное оснащение | Схема подключения | | | | | |
|--|-------------------|-------------|---------|---------|---|---|
| | 230 V AC | 3x400 V AC | 24 V AC | 24 V DC | | |
| A 2 добавочные выключателя положения | Z11a | Z12a | Z507a | Z503a | 0 | 0 |
| E Нагревательное сопротивление с термическим выключателем | Z1a | Z78a | Z507a | Z503a | 0 | 2 |
| C Местное управление ⁷⁰⁾ | Z270i | Z90c, Z304a | Z509a | Z505a | 0 | 7 |
| D Нагревательное сопротивление | Z1a | Z78a | Z507a | Z503a | 1 | 5 |
| H Позолоченные контакты выключателей. Детали по консультации с заводом-производителем. | | | | | 4 | 0 |

Разрешенные комбинации и код исполнения:
A+E=04, A+C=08, E+C=10, A+E+C=12, A+D=16, C+D=17, A+C+D=18

Примечания:

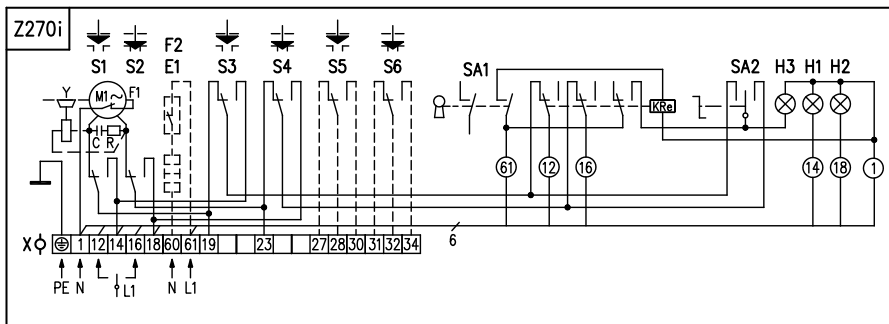
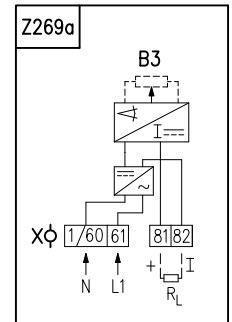
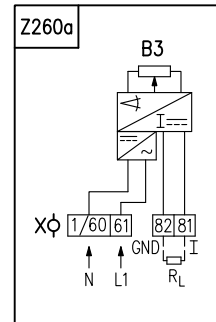
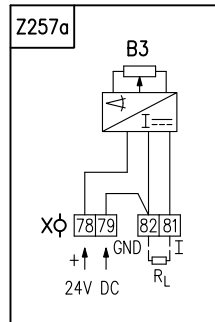
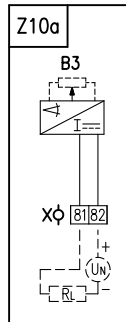
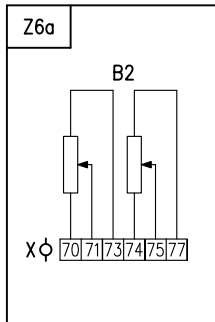
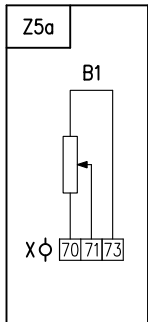
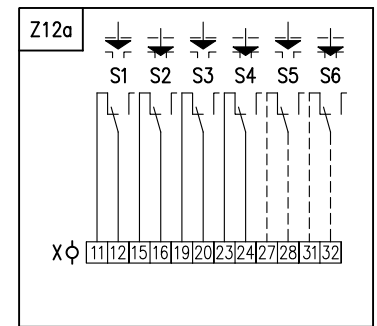
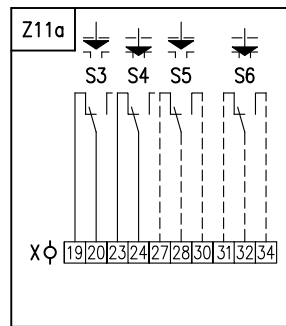
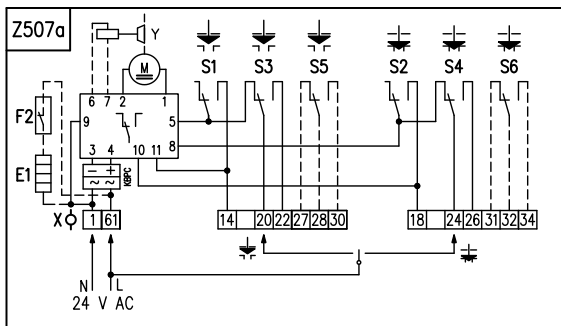
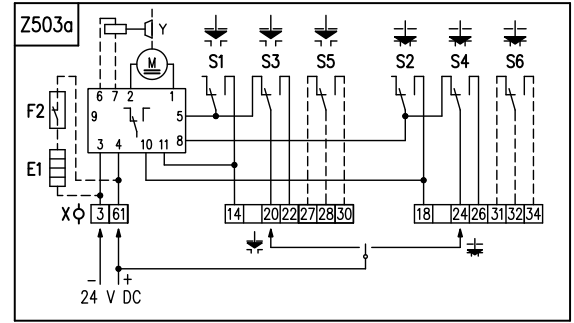
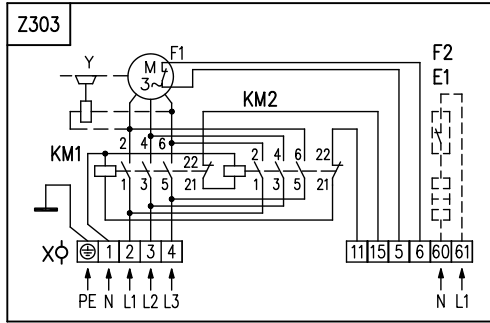
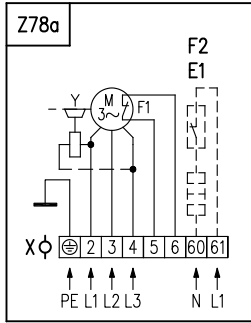
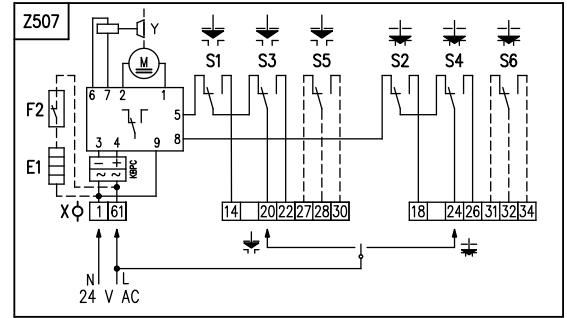
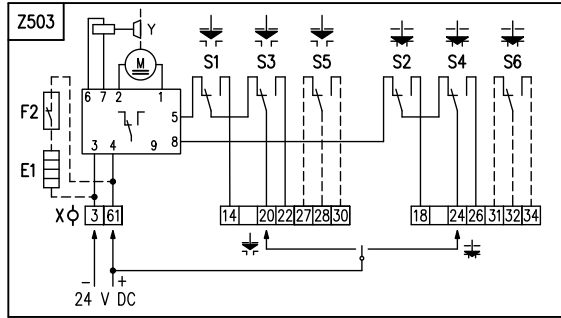
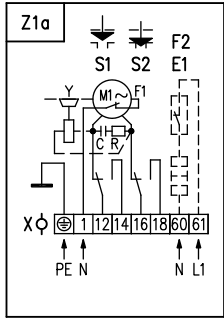
- 8) Для исполнения с добавочными выключателями положения возможно специфицировать двойной датчик только без нагревательного сопротивления.
- 10) Смотри «Рабочая окружающая среда» стр.2.
- 11) IP 68 - 10 метров / 48 часов.
- 12) Категория защиты оболочки от коррозии согласно стандарту ISO 9223 / EN ISO 12944-2.
- 21) Исполнение с коннектором только до -40°C. Схемы включения приведены без цифрового обозначения на коннекторе. Полнолинейная схема по запросу.
- 28) Исполнение с реверсивными контакторами.
- 33) Указанным моментом возможно загружать электропривода в режиме S2-10 min, или S4-25%, 6-90 циклов/час.
При регулирующей эксплуатации в режиме S4-25%, 90 - 1200 циклов/час нагрузочный момент равный 0.8 максимального нагрузочного момента.
- 34) Отклонение времени переставления для DC электродвигателей от 50% по +30% в зависимости от нагрузки. Для другого напряжения ±10%.
- 41) Относиться только для исполнения без датчика.
- 59) Датчик положения с источником для питающего напряжения 24V AC/DC, только по договору с заводом-производителем.
- 62) Присоединительное отверстие прямо во выходном вале(без сменной втулки).
- 63) Отверстие для сменной втулки.
- 64) Сменная втулка с отверстием ∅8.
- 70) Модуль местного управления только до -25°C.

Схемы включения SP 2 Смотри стр. 26, 27

Электрическое присоединение:

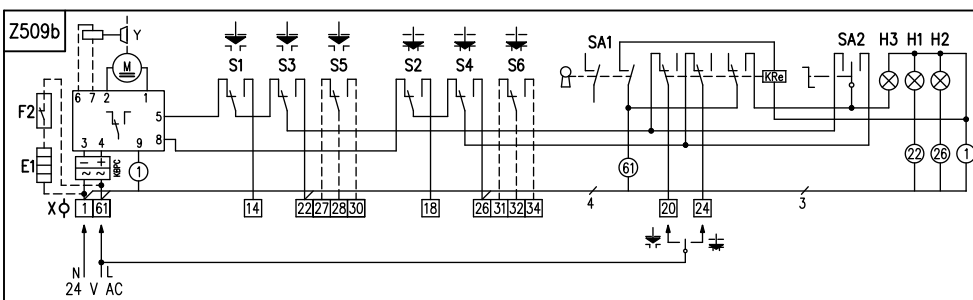
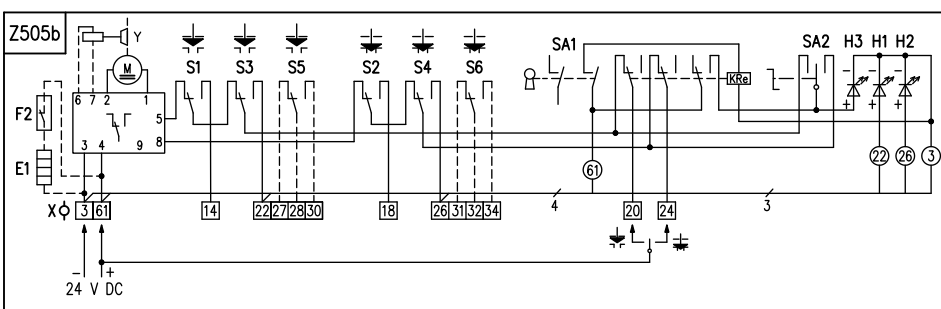
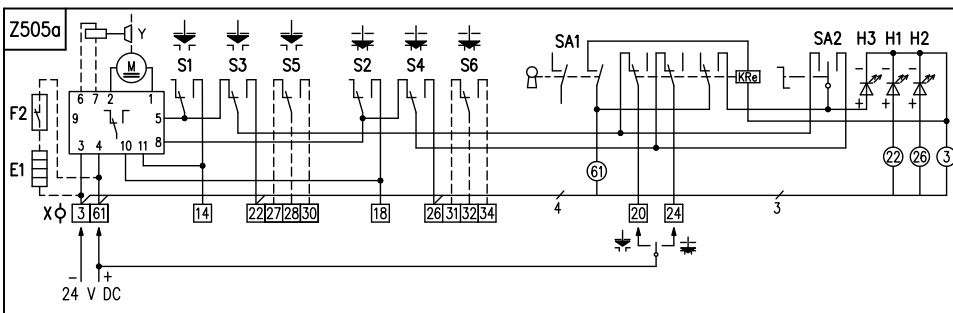
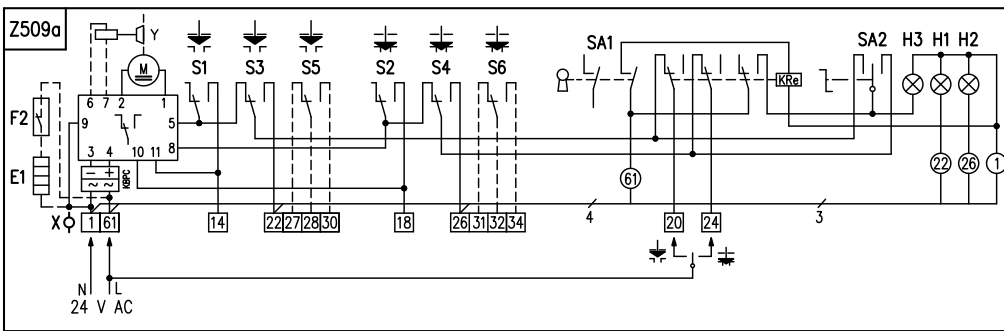
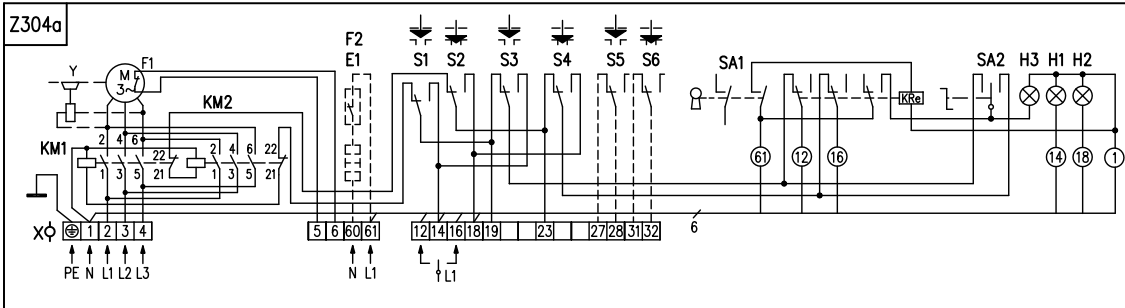
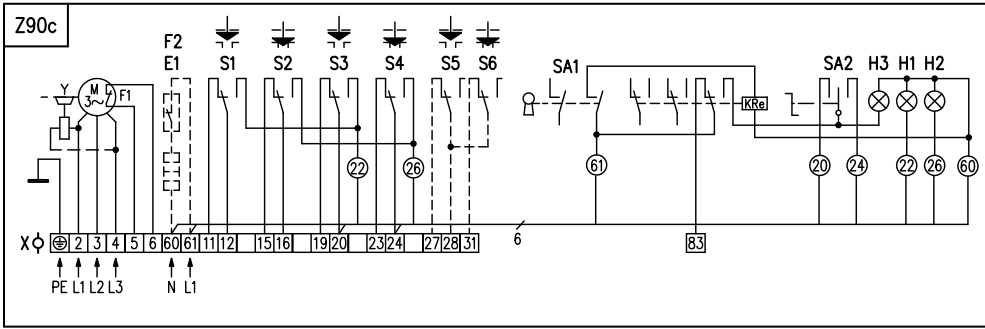
На клеммную колодку с 24 клеммами и сечением шт присоединительного провода макс. 2,5 мм², через 3 кабельные втулки:
 - M20x1,5 для диаметра кабеля от 8 по 14,5 мм (1 шт),
 - M16x1,5 для диаметра кабеля от 6 по 10,5 мм (2 шт).

Схемы подключения SP 1, SP 2, SP 2.3, SP 2.4



Примечания:

1. Включение лимитировано числом клемм 24, на клеммной колодке электропривода.
2. Электродвигатели стандартно оснащены теплзащитой.
3. У электроприводов в исполнении с питающим напряжением 24 V AC не надо включать заземленный провод PE.
4. Другие включения электроприводов как указаны в каталоге, возможны по договору с заводом-изготовителем.

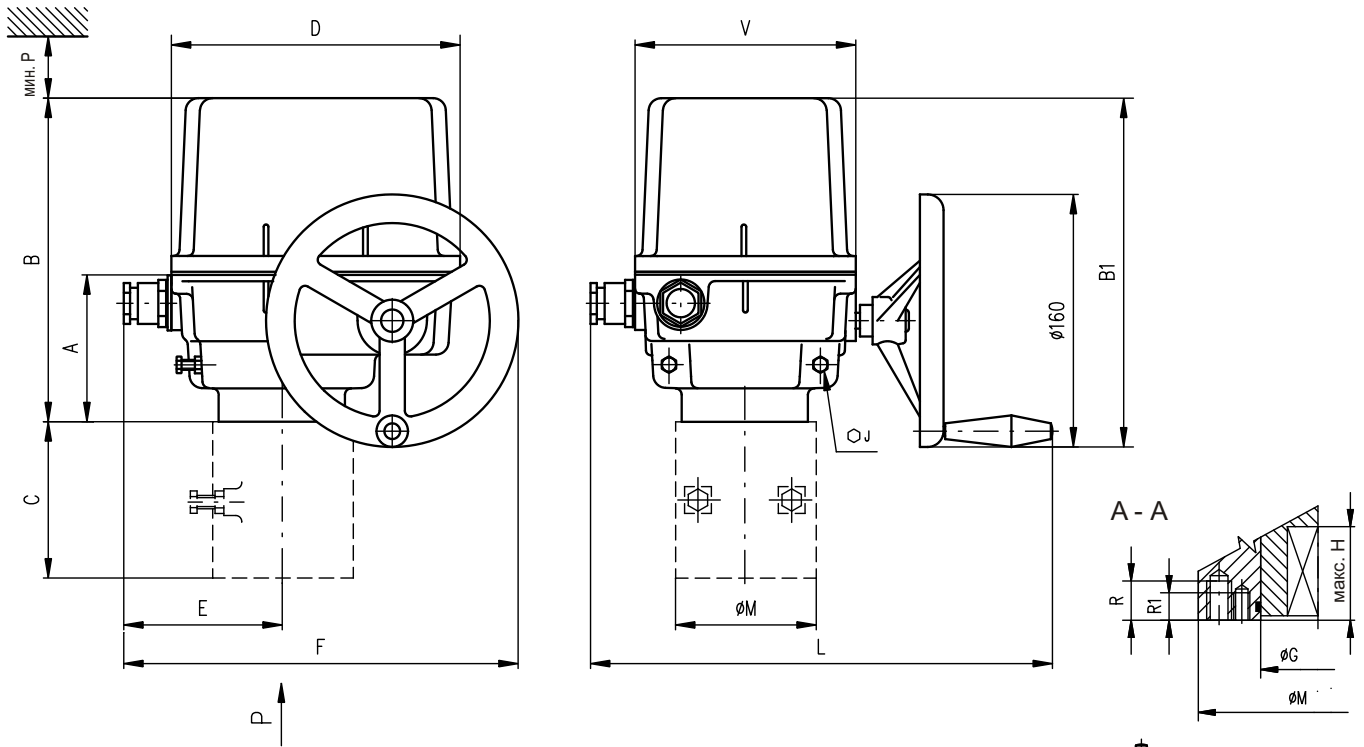


Символическое обозначение:

| | | |
|-------|-------|---|
| Z1a | | схема включения однофазного электродвигателя |
| Z5a | | схема включения резистивно датчика, простого |
| Z6a | | схема включения резистивно датчика, двойного |
| Z10a | | схема включения электронного датчика положения или емкостного датчика СРТ - 2-проводникового без источника |
| Z11a | | схема включения выключателей положения и добавочных выключателей положения |
| Z12a | | схема включения выключателей S1 - S6 при включении с трехфазным электродвигателем |
| Z78a | | схема включения трехфазного электродвигателя |
| Z90c | | схема включения трехфазного электродвигателя с местным управлением |
| Z257a | | схема включения электронного датчика положения - 3-проводникового без источника |
| Z260a | | схема включения электронного датчика положения - 3-проводникового с источником |
| Z269a | | схема включения электронного датчика положения, или емкостного датчика - 2-проводникового с источником |
| Z270i | | схема включения однофазного электродвигателя с местным управлением |
| Z303 | | схема включения трехфазного электродвигателя с реверсивными контакторами |
| Z304a | | схема включения трехфазного электродвигателя с реверсивными контакторами и с местным управлением |
| Z503 | | схема включения электропривода SP 1 с электродвигателем постоянного тока 24 V DC |
| Z503a | | схема включения электроприводов SP 2, SP 2.3, SP 2.4 с электродвигателем постоянного тока 24 V DC |
| Z505a | | схема включения электроприводов SP 2, SP 2.3, SP 2.4 с электродвигателем постоянного тока 24 V DC с местным управлением |
| Z505b | | схема включения электропривода SP 1 с электродвигателем постоянного тока 24 V DC с местным управлением |
| Z507 | | схема включения электропривода SP 1 с электродвигателем 24 V AC |
| Z507a | | схема включения электроприводов SP 2, SP 2.3, SP 2.4 с электродвигателем 24 V AC |
| Z509a | | схема включения электроприводов SP 2, SP 2.3, SP 2.4 с электродвигателем 24 V AC с местным управлением |
| Z509b | | схема включения электропривода SP 1 с электродвигателем 24 V AC с местным управлением |

| | | |
|----------------|-------|--|
| B1 | | датчик резистивный, простой |
| B2 | | датчик резистивный, двойной |
| B3 | | электронный датчик положения или емкостный датчик положения СРТ |
| C | | конденсатор |
| E1 | | нагревательное сопротивление |
| F1 | | тепловая защита |
| F2 | | термический выключатель нагревательного сопротивления |
| H1 | | обозначение крайнего положения "открыто" |
| H2 | | обозначение крайнего положения "закрыто" |
| H3 | | обозначение крайнего положения "местное электрическое управление" |
| I | | выходные токовые сигналы |
| KM1, KM2 | | реверсивный контактор |
| M1 | | электродвигатель однофазный |
| M3 | | электродвигатель трехфазный |
| R | | сопротивление |
| R _L | | нагрузочное сопротивление |
| SA1 | | вращательный переключатель с ключом "дистанционное - 0 - местное" управление |
| SA2 | | вращательный переключатель "открывает - стоп - закрывает" |
| S1 | | выключатель момента в направлении "открыто" |
| S2 | | выключатель момента в направлении "закрыто" |
| S3 | | выключатель положения "открыто" |
| S4 | | выключатель положения "закрыто" |
| S5 | | добавочный выключатель положения "открыто" |
| S6 | | добавочный выключатель положения "закрыто" |
| X | | клеммная колодка |
| Y | | тормоз электродвигателя |

Зскизы SP 1, SP 2, SP 2.3, SP 2.4



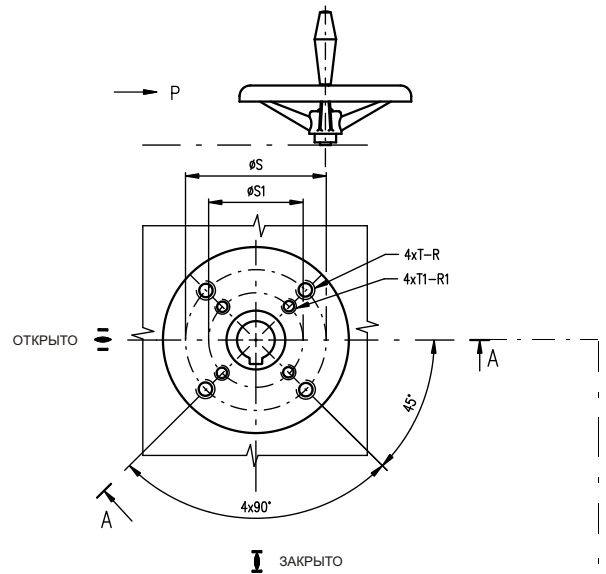
Размеры электроприводов

| Тип | A | B | B1 | C | D | E | F | J | L | M | P | V |
|--------|-----|-----|-----|-----|-----|-----|-----|----|-------------|-----|-----|-----|
| SP 1 | 102 | 223 | 239 | - | 183 | 93 | 243 | 13 | 280 396* | 90 | 160 | 140 |
| SP 2 | | | | - | | | | 17 | | 90 | | |
| SP 2.3 | 117 | 284 | 291 | 112 | 234 | 119 | 294 | 19 | 330 446* | 125 | 210 | 190 |
| SP 2.4 | | | | 127 | | | | 22 | | 150 | | |

* взноситься для исполнения с коннектором

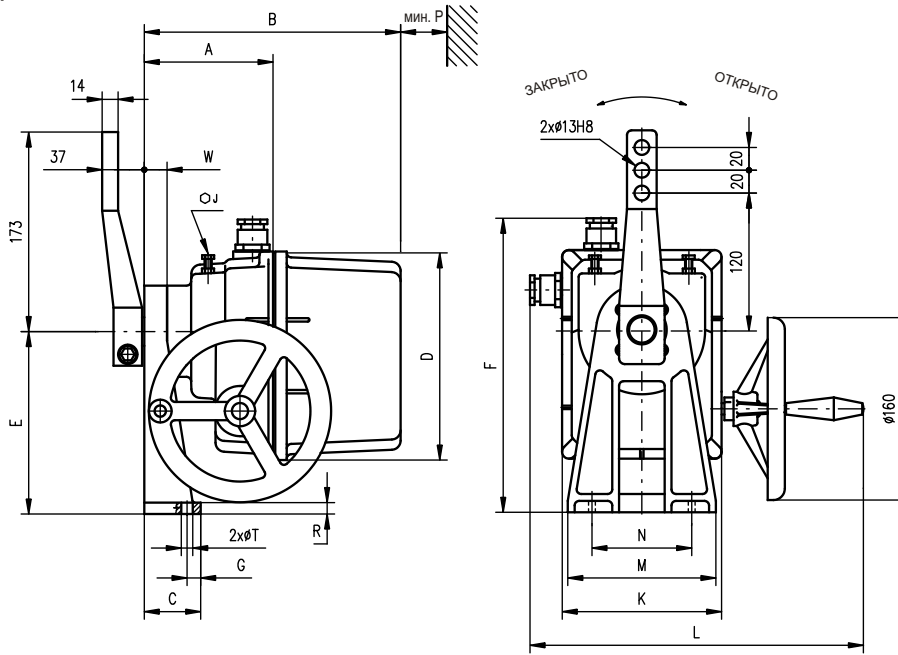
Размеры фланцев

| Тип | G | H | R | R1 | S | S1 | T | T1 | Размер фланца |
|--------|----|----|----|----|-----|-----|-----|-----|---------------|
| SP 1 | 40 | 37 | 16 | 12 | 70 | 50 | M8 | M6 | F07/F05 |
| SP 2 | 40 | 49 | 16 | 12 | 70 | 50 | M8 | M6 | F07/F05 |
| SP 2.3 | 55 | 56 | 20 | 16 | 102 | 70 | M10 | M8 | F10/F07 |
| SP 2.4 | 65 | 71 | 24 | 20 | 125 | 102 | M12 | M10 | F12/F10 |



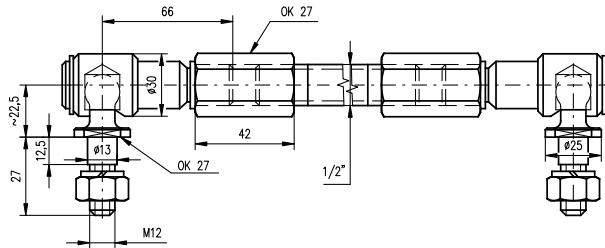
| Форма присоединительной детали | | | | | | | | | | |
|--------------------------------|--------|------------|--------|------------|--------|----|------------------|--------|------------|------|
| D-xx (Axx) | | L-xx (Bxx) | | H-xx (Cxx) | | | V-xx (D01 - D09) | | V-30 (D10) | |
| | | | | | | | | | | |
| ISO | Размер | ISO | Размер | ISO | Размер | | ISO | Размер | | |
| D-xx | U | L-xx | U | H-xx | U | V | V-xx | W | Z | X |
| D-14 | 14 | L-14 | 14 | H-14 | 14 | 22 | V-20 | 20.0 | 22.5 | 6.0 |
| D-17 | 17 | L-17 | 17 | H-11 | 11 | 18 | V-22 | 22.0 | 24.5 | 6.0 |
| D-22 | 22 | L-22 | 22 | H-8 | 8 | 13 | V-32.2 | 32.2 | 35 | 6.5 |
| D-27 | 27 | L-27 | 27 | H-17 | 17 | 25 | V-17 | 17.0 | 19.5 | 6.0 |
| D-11 | 11 | L-11 | 11 | H-13 | 13 | 19 | V-28 | 28.0 | 30.9 | 8.0 |
| D-16 | 16 | L-16 | 16 | H-22 | 22 | 32 | V-42 | 42.0 | 45.1 | 12.0 |
| | | | | H-16 | 16 | 22 | V-45.4 | 45.4 | 48.8 | 10.0 |
| | | | | H-27 | 27 | 48 | V-50 | 50.0 | 53.5 | 14.0 |
| | | | | H-19 | 19 | 28 | V-18 | 18.0 | 20.5 | 6.0 |
| | | | | H-10 | 10 | 16 | V-30 | 30.0 | 32.5 | 8.0 |

Исполнение электропривода SP 1 и SP 2 со стойкой



P - 1162

Тяга TV 160



P - 0210

Форма присоединительного вала

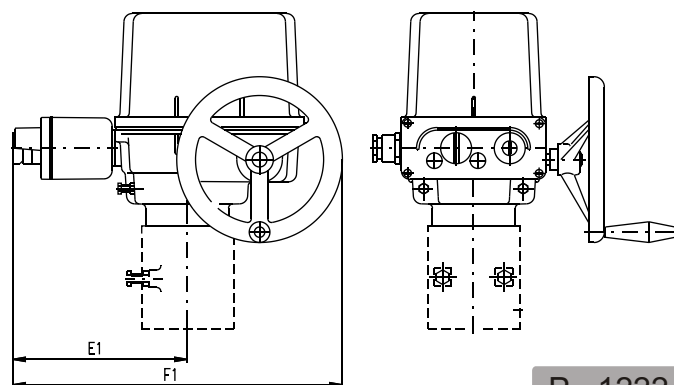
| Тип | H | S | U | V | Z | Y | Y1 | Форма присоединительного вала |
|------|------|----|---|----|----|---|----|-------------------------------|
| | | | | | | | | |
| SP 1 | 24.5 | 22 | 6 | 28 | 25 | 2 | 2 | E01 |
| SP 2 | 27.9 | 25 | 8 | 35 | 28 | 2 | 2 | E02 |

Размеры электроприводов

| Тип | A | B | C | D | E | E1 | F | F1 | F2 | G | W | J | K | L | M | N | P | R | T |
|------|-----|-----|----|-----|-----|-----|-----|-----|-------------|----|----|----|-----|-------------|-----|----|-----|----|------|
| SP 1 | 122 | 243 | 50 | 183 | 160 | 163 | 258 | 313 | 273 345* | 12 | 20 | 13 | 140 | 280 396* | 130 | 80 | 160 | 10 | 10.5 |
| SP 2 | 132 | 288 | 58 | 232 | 200 | 189 | 323 | 364 | - | 30 | 28 | 17 | 190 | 330 446* | 160 | 90 | 210 | 11 | 12.6 |

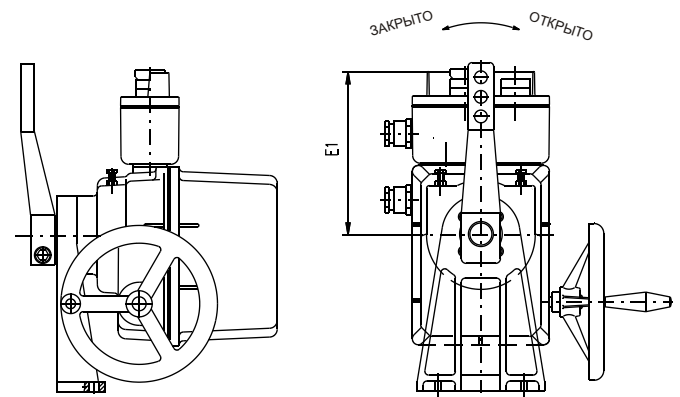
* относится для исполнения с коннектором

Исполнение электроприводов с местным управлением



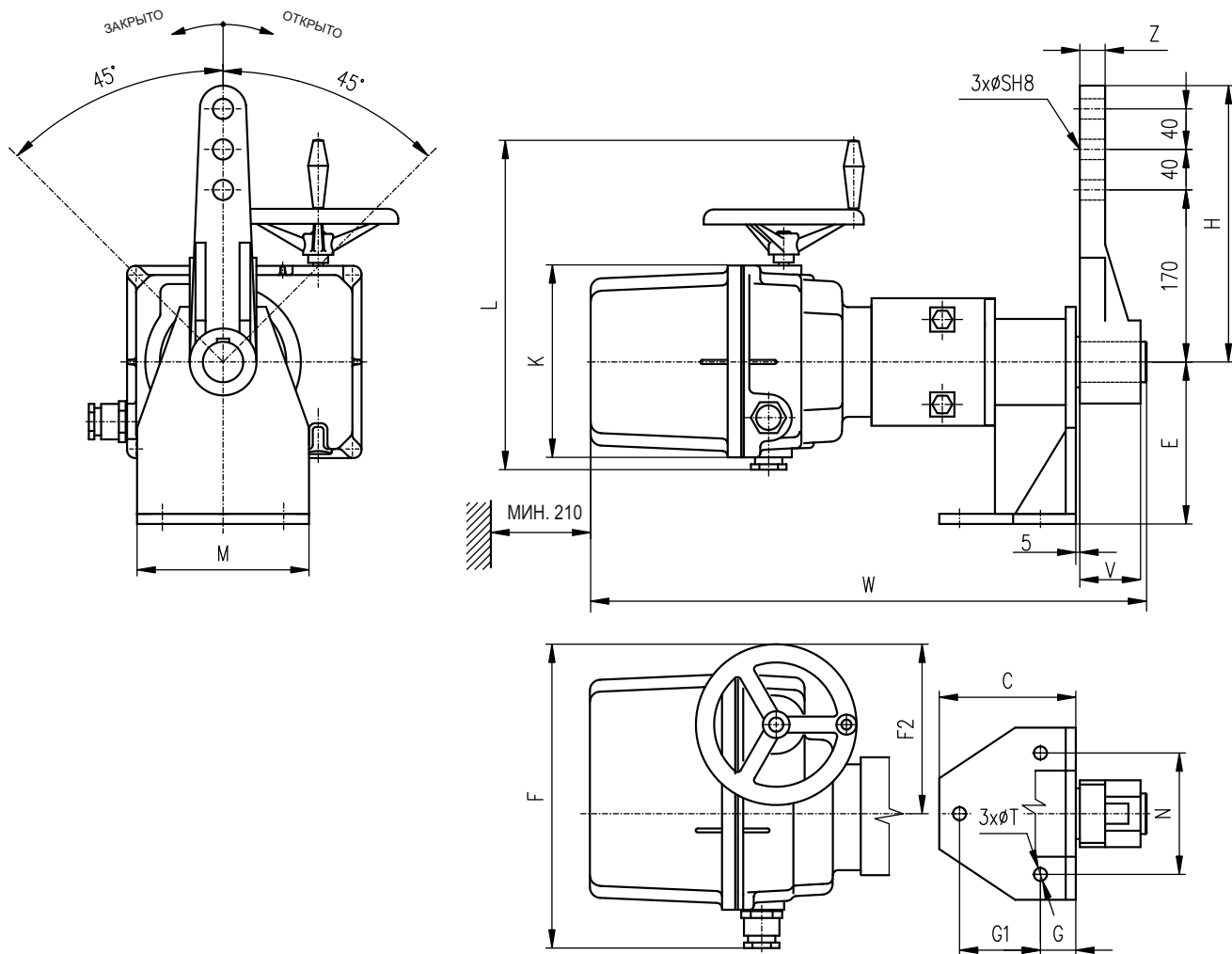
P - 1222

Исполнение электроприводов с местным управлением



P - 1225

Исполнение электропривода SP 2.3 и SP 2.4 со стойкой



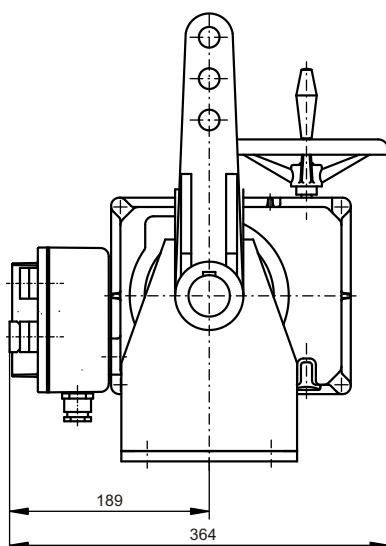
Размеры электроприводов

| Тип | C | E | F | F2 | G | G1 | H | W | K | L | M | N | S | T | V | Z |
|--------|-----|-----|-----|-----|----|-----|-----|-----|-----|-------------|-----|-----|----|----|----|----|
| SP 2.3 | 135 | 160 | 294 | 174 | 35 | 80 | 278 | 532 | 190 | 330 446* | 170 | 120 | 20 | 13 | 56 | 25 |
| SP 2.4 | 200 | 220 | 294 | 174 | 60 | 120 | 278 | 593 | 190 | 330 446* | 228 | 170 | 25 | 17 | 80 | 30 |

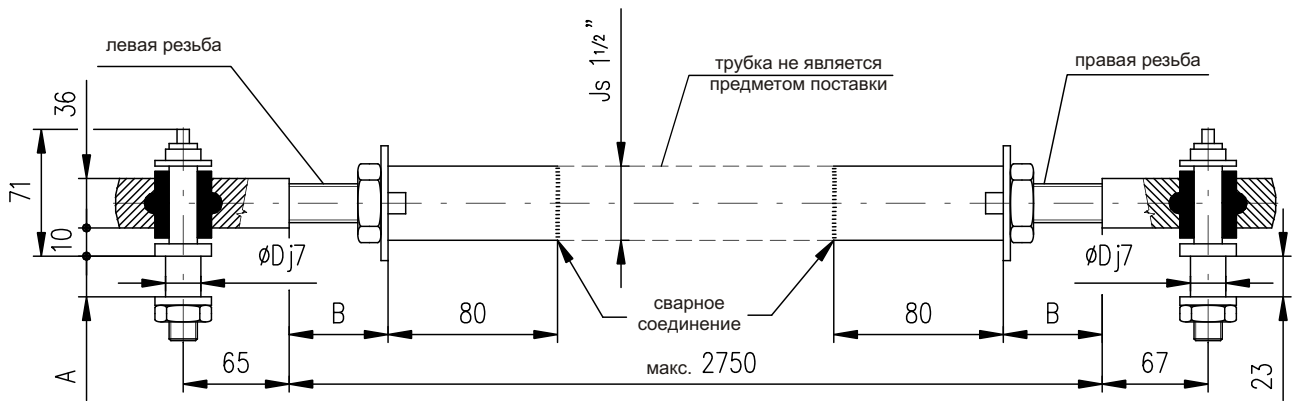
* относится для исполнения с коннектором

P - 1395

Исполнение электропривода SP 2.3 а SP 2.4 со стойкой и с местным управлением



P - 1412



| | | | | | |
|------------|--------|-----------------|----|--------|----|
| P-1413/B | SP 2.4 | TV 50-1/25 | 28 | Min.30 | 25 |
| P-1413/A | SP 2.3 | TV 40-1/20 | 23 | Max.50 | 20 |
| Исполнение | Тип | Исполнение тяги | A | B | D |

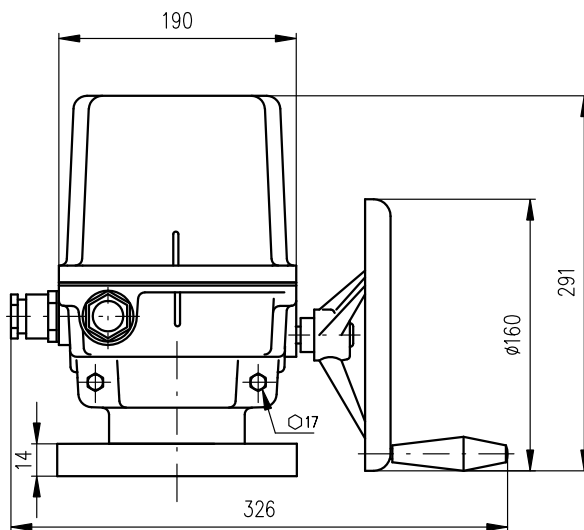
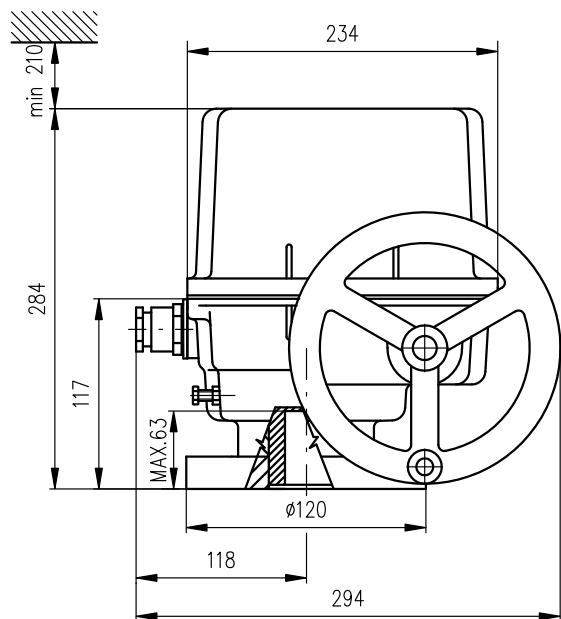
P - 1413

Исполнение электропривода SP 2.3 и SP 2.4 со стойкой и свободным концом вала.

Форма присоединительного вала

| Тип | H | S | U | V | Z | Y | Y1 | Форма присоединительного вала |
|--------|------|----|----|----|----|---|----|-------------------------------|
| | | | | | | | | |
| SP 2.3 | 43.1 | 40 | 12 | 66 | 56 | 4 | 7 | E03 |
| SP 2.4 | 53.8 | 50 | 16 | 82 | 70 | 4 | 7 | E04 |

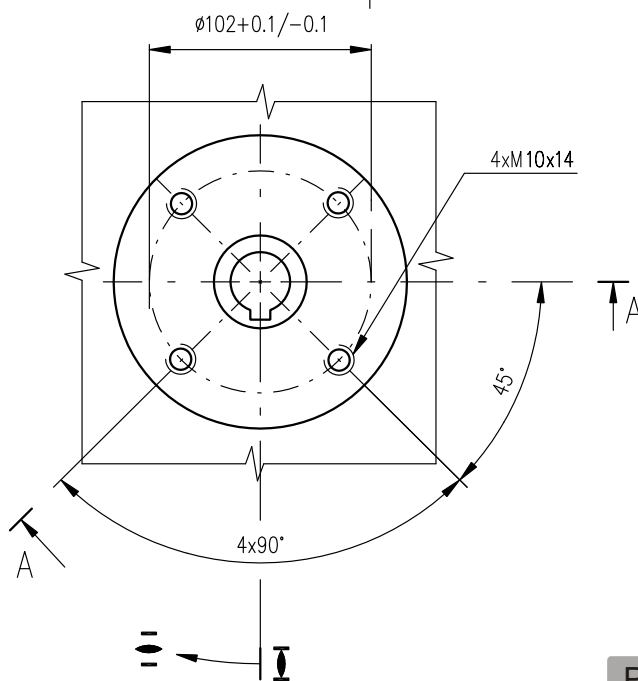
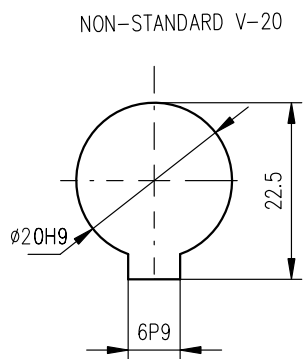
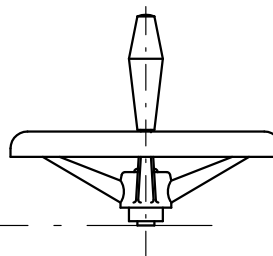
Исполнение электропривода SP 2 с фланцем F10



P

P

ISO 5211, F10



P - 2068



Стандартное оснащение:

- Напряжение 220 V AC
- Клеммное присоединение
- 2 выключатели момента
- 2 выключатели положения
- Жесткие упоры
- Механическое присоединение фланцевое по ISO 5211
- Местный указатель положения
- Управление вручную
- Степень защиты IP 65

Таблица спецификации SP 2.3

| | | | | | | | | | | | |
|------------------|------|---|---|---|---|---|---|---|---|---|---|
| Марка исполнения | 283. | x | - | x | x | x | x | x | / | x | x |
|------------------|------|---|---|---|---|---|---|---|---|---|---|

| Климатическое исполнение ¹⁰⁾ и категория размещения | | | Категория защиты ¹²⁾ оболочки от коррозии | Температура окружающей среды | Степень защиты | ↓ | |
|--|------------------------|---------------|--|------------------------------|------------------|----------------------|---|
| ГОСТ 15150 | УХЛ (умеренное и хол.) | МЭК 60721-2-1 | жесткая(R)+WDr, MWDr, EWDr | C3 | с -25°C до +55°C | IP 67 | 1 |
| | | | | C4 | с -25°C до +55°C | IP 67 | 2 |
| | | | | C3 | с -25°C до +55°C | IP 68 ¹¹⁾ | 5 |
| | ХЛ (холодное) | МЭК 60721-2-1 | средняя (M) | C3 | с -50°C до +40°C | IP 67 | 3 |
| | Т (тропическое) | | | C3 | с -25°C до +55°C | IP 67 | 6 |
| М (морское) | | мировая (WW) | C4 | с -50°C до +40°C | IP 67 | 7 | |

| Электрическое присоединение | Напряжение питания | Схема подключения | ↓ |
|-----------------------------|---------------------------|---------------------------|---|
| На клеммную колодку | 230 V AC | Z1a + Z11a | 0 |
| | 220 V AC | | L |
| | 3x400 V AC | Z78a + Z12a ⁸⁾ | 9 |
| | 3x400 V AC ²⁸⁾ | Z303 + Z12a ⁸⁾ | 2 |
| | 3x380 V AC | Z78a + Z12a ⁸⁾ | M |
| | 3x380 V AC ²⁸⁾ | Z303 + Z12a ⁸⁾ | N |
| | 24 V AC | Z507a | 3 |
| На коннектор ²¹⁾ | 24 V DC | Z503a | A |
| | 230 V AC | Z1a + Z11a | 5 |
| | 220 V AC | | P |
| | 3x400 V AC | Z78a + Z12a ⁸⁾ | 7 |
| | 3x400 V AC ²⁸⁾ | Z303 + Z12a ⁸⁾ | 6 |
| | 3x380 V AC | Z78a + Z12a ⁸⁾ | R |
| | 3x380 V AC ²⁸⁾ | Z303 + Z12a ⁸⁾ | S |
| | 24 V AC | Z507a | 8 |
| | 24 V DC | Z503a | C |

| Выключающий момент | Макс. нагрузочный момент ³³⁾ | 230 V, 220 V AC | | 3x380, 3x400 V AC, 24 V AC/DC | | | ↓ |
|--------------------|---|------------------------|------------------|---------------------------------------|------------------|-----------------|---|
| | | Время полного закрытия | Электродвигатель | Время полного закрытия ³⁴⁾ | Электродвигатель | | |
| 290 Nm | 250 Nm | 20 s/90° | 60 W | 20 s/90° | 65 W, 24 V AC/DC | 90 W 3x400 V AC | 0 |
| | | 40 s/90° | | 40 s/90° | | | 1 |
| | | 80 s/90° | 20 W | 80 s/90° | - | - | 2 |
| | | 160 s/90° | | - | - | - | 3 |

| Рабочий угол | | | ↓ |
|--------------------|----------------------------|--|---|
| С жесткими упорами | 60° | | A |
| | 90° | | B |
| | 120° | | C |
| | 160° | | D |
| Без упоров | 60° | | K |
| | 90° | | L |
| | 120° | | M |
| | 160° | | N |
| | 360° | | P |
| | > 0° ≤ 360° ⁴¹⁾ | | Z |

Продолжение на дальней стороне

| | | | | | | | | | | | |
|------------------|------|---|---|---|---|---|---|---|---|---|---|
| Марка исполнения | 283. | x | - | x | x | x | x | x | / | x | x |
|------------------|------|---|---|---|---|---|---|---|---|---|---|

| Датчик положения | | Включение | Выход | Схема подключения | | |
|--------------------|------------------------------------|-----------------------------|-------------|-------------------|-------|---|
| Без датчика | | - | - | - | A | |
| Резистивный | Простой | - | 1 x 100 Ω | Z5a | B | |
| | | | 1 x 2 000 Ω | | F | |
| | Двойной | - | 2 x 100 Ω | Z6a | K | |
| | | | 2 x 2 000 Ω | | P | |
| С токовым сигналом | Электронный с R/I преобразователем | Без источника | 2-проводник | Z10a | S | |
| | | | 3-проводник | 0 - 20 mA | Z257b | T |
| | | | | 4 - 20 mA | | V |
| | | 0 - 5 mA | | Y | | |
| | | С источником ⁵⁹⁾ | 2-проводник | Z269a | Q | |
| | | | 3-проводник | 0 - 20 mA | Z260a | U |
| | 4 - 20 mA | | | W | | |
| | Емкостный СРТ | Без источника | 2-проводник | Z10a | I | |
| | | С источником ⁵⁹⁾ | 4 - 20 mA | Z269a | J | |

| Механическое присоединение | Форма прис. детали | | Чертеж | |
|----------------------------------|--------------------|--------|----------------------------|---|
| | ISO | Размер | | |
| Фланец ISO 5211 | F07/F10 | D-22 | 22x22 | A |
| | | L-22 | | B |
| | | H-13 | 13x19 ⁶²⁾ | N |
| | | D-17 | 17x17 | E |
| | | L-17 | | F |
| | F10 | H-17 | 17x25 ⁶²⁾ | G |
| | | V-20 | ∅20 ⁶²⁾ | 9 |
| | | V-28 | ∅28 ⁶²⁾ | H |
| | | - | - ⁶⁵⁾ | M |
| | | V-45.4 | ∅45.4 ⁶³⁾ | V |
| Стойка, выходный вал, шпонка | - | ∅40 | P-1147 P-1222 | C |
| Стойка + Рычаг | - | - | | D |
| Стойка + Рычаг + Тяга TV 40-1/20 | - | - | | J |
| | | | P-1395, P-1412 P-1413/A | K |
| | | | | L |

| Добавочное оснащение | Схема подключения | | | | | | |
|----------------------|--|------------|-------------|---------|-------|---|---|
| | 230 V AC | 3x400 V AC | 24 V AC | 24 V DC | | | |
| A | 2 добавочные выключателя положения | Z11a | Z12a | Z507a | Z503a | 0 | 0 |
| E | Нагревательное сопротивление с термическим выключателем | Z1a | Z78a | Z507a | Z503a | 0 | 2 |
| C | Местное управление ⁷⁰⁾ | Z270i | Z90c, Z304a | Z509a | Z505a | 0 | 7 |
| D | Нагревательное сопротивление | Z1a | Z78a | Z507a | Z503a | 1 | 5 |
| H | Позолоченные контакты выключателей. Детали по консультации с заводом-производителем. | | | | | 4 | 0 |

Разрешенные комбинации и код исполнения:
 A+E=04, A+C=08, E+C=10, A+E+C=12, A+D=16, C+D=17, A+C+D=18

Примечания:

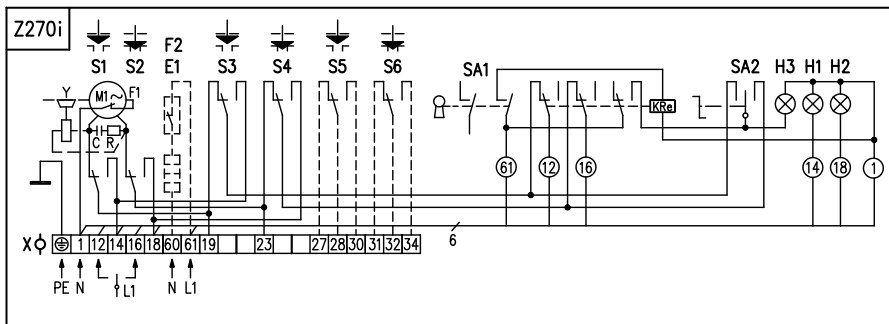
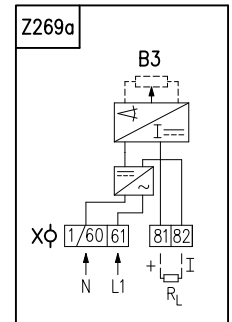
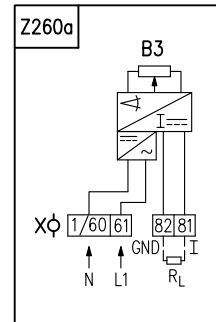
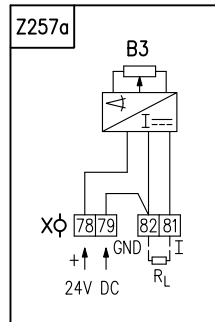
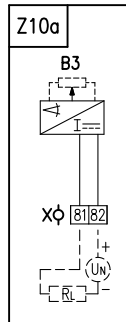
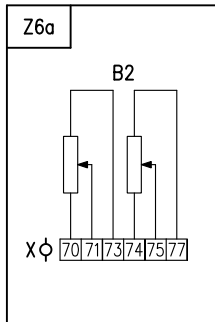
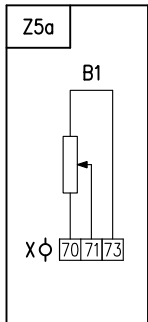
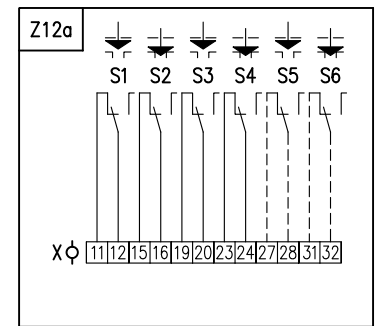
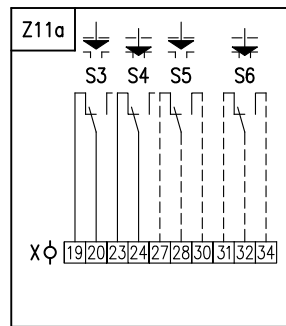
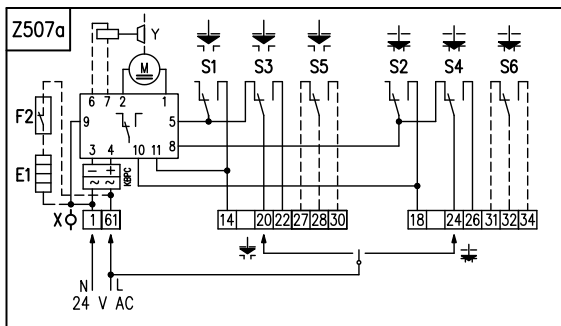
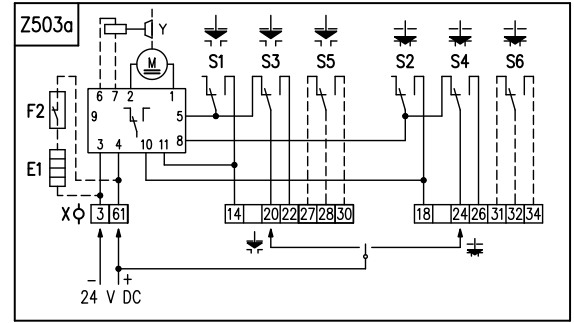
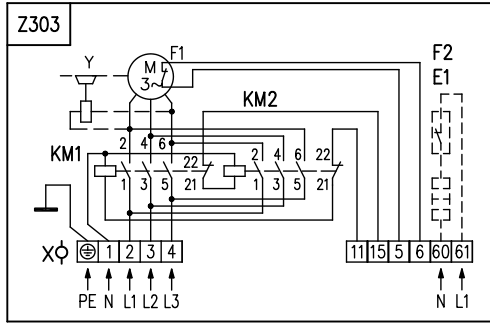
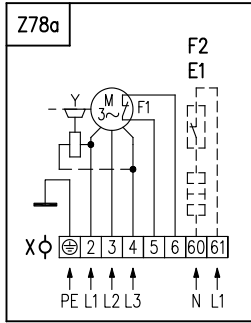
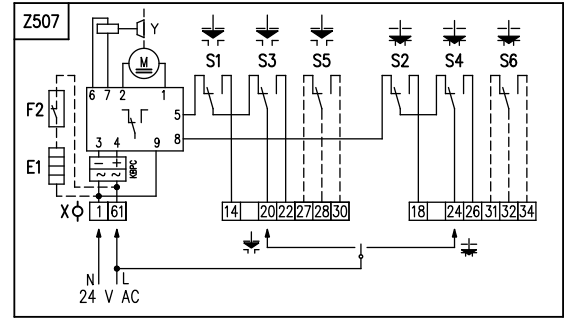
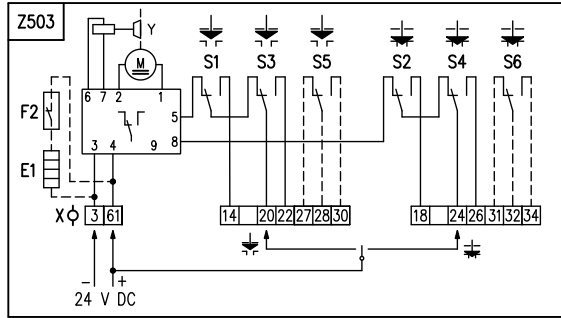
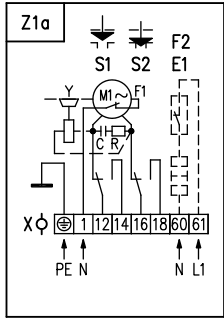
- 8) Для исполнения с добавочными выключателями положения возможно специфицировать двойной датчик только без нагревательного сопротивления.
- 10) Смотри «Рабочая окружающая среда» стр.2.
- 11) IP 68 - 10 метров / 48 часов.
- 12) Категория защиты оболочки от коррозии согласно стандарту ISO 9223 / EN ISO 12944-2.
- 21) Исполнение с коннектором только до -40°C. Схемы включения приведены без цифрового обозначения на коннекторе. Полнолинейная схема по запросу.
- 28) Исполнение с реверсивными контакторами.
- 33) Указанным моментом возможно загружать электропривода в режиме S2-10 min, или S4-25%, 6-90 циклов/час. При регулирующей эксплуатации в режиме S4-25%, 90 - 1200 циклов/час нагрузочный момент равный 0.8 максимального нагружающего момента.
- 34) Отклонение времени переставления для DC электродвигателей от 50% по +30% в зависимости от нагрузки. Для другого напряжения ±10%.
- 41) Относиться только для исполнения без датчика.
- 59) Датчик положения с источником для питающего напряжения 24V AC/DC, только по договору с заводом-производителем.
- 62) Присоединительное отверстие прямо во выходном вале(без сменной втулки).
- 63) Отверстие для сменной втулки.
- 65) Сменная втулка. Вид отверстия детали по договору.
- 70) Модуль местного управления только до -25°.

Схемы включения SP 2.3 Смотри стр. 26, 27

Электрическое присоединение:

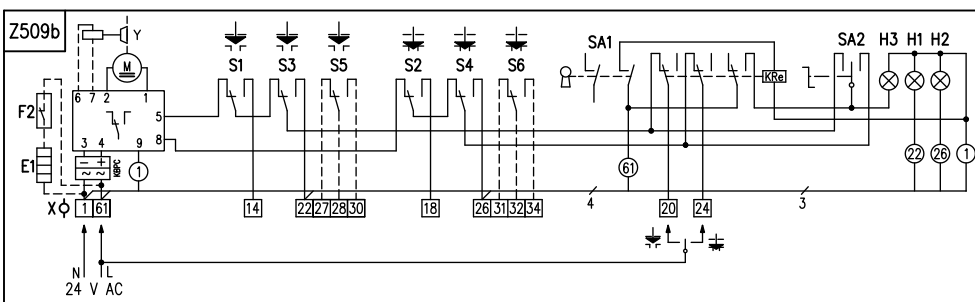
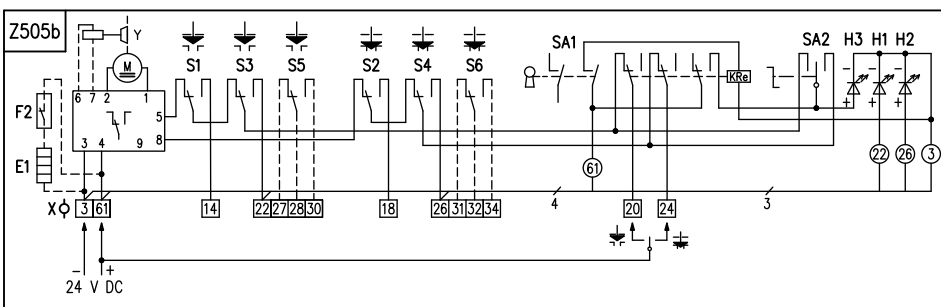
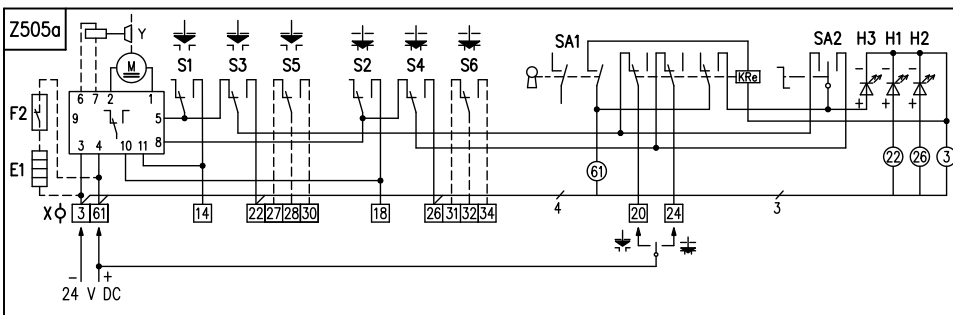
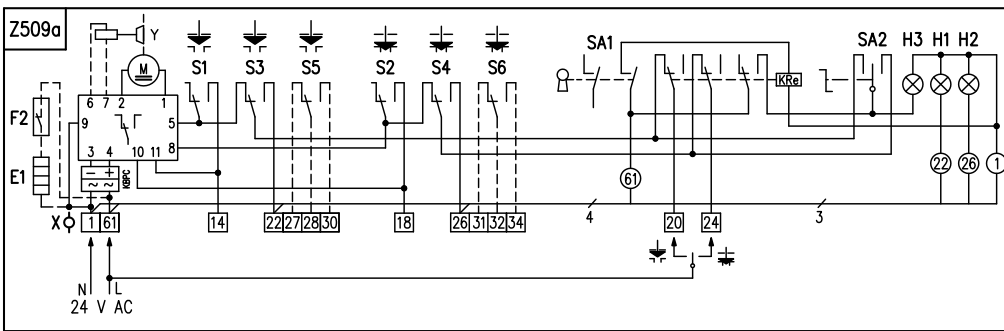
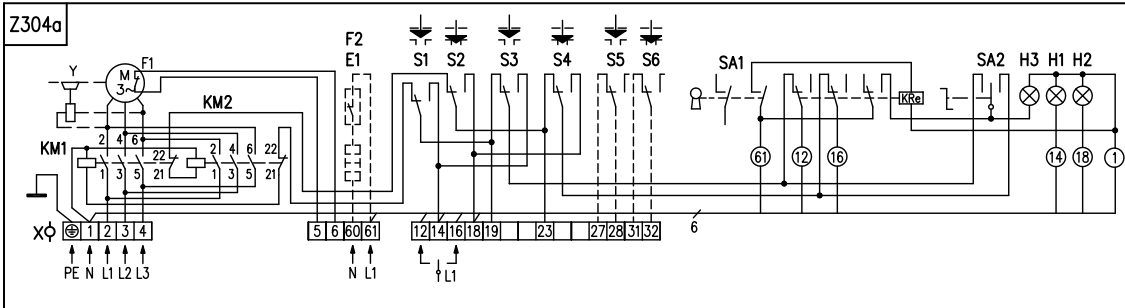
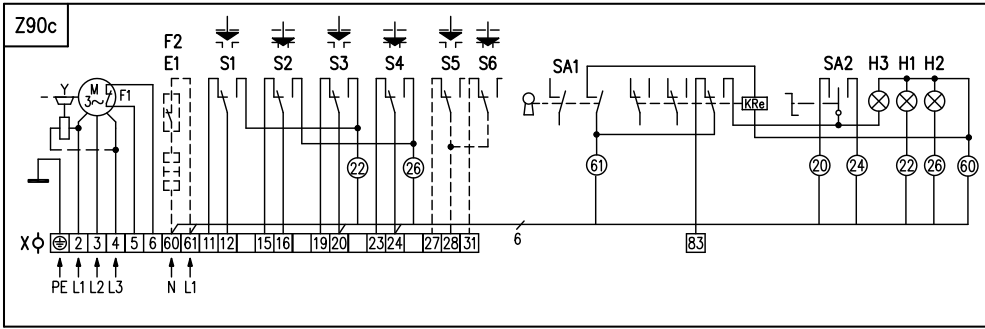
На клеммную колодку с 24 клеммами и сечением шт присоединительного провода макс. 2,5 мм², через 3 кабельные втулки:
 - M20x1,5 для диаметра кабеля от 8 по 14,5 мм (1 шт),
 - M16x1,5 для диаметра кабеля от 6 по 10,5 мм (2 шт).

Схемы подключения SP 1, SP 2, SP 2.3, SP 2.4



Примечания:

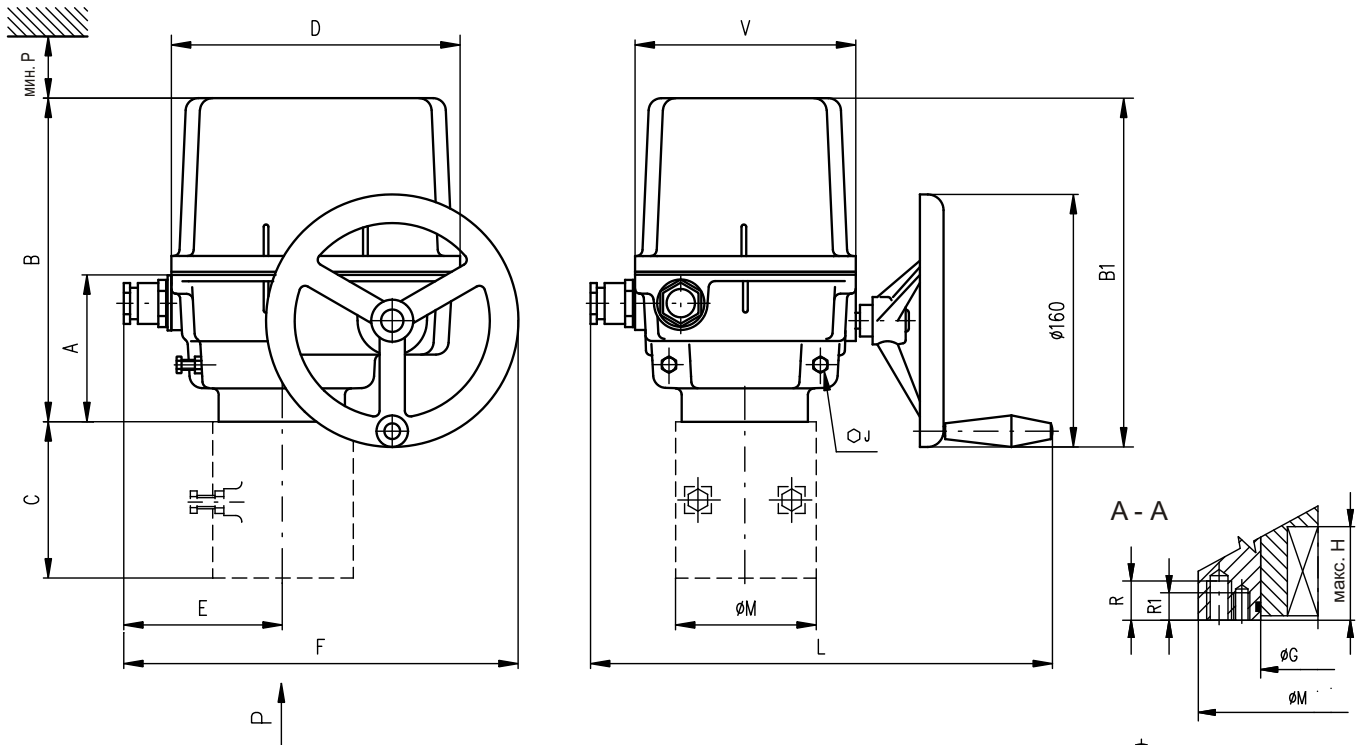
1. Включение лимитировано числом клемм 24, на клеммной колодке электропривода.
2. Электродвигатели стандартно оснащены теплзащитой.
3. У электроприводов в исполнении с питающим напряжением 24 V AC не надо включить заземленный провод PE.
4. Другие включения электроприводов как указаны в каталоге, возможны по договору с заводом-изготовителем.



Символическое обозначение:

| | | |
|----------------|-------|---|
| Z1a | | схема включения однофазного электродвигателя |
| Z5a | | схема включения резистивно датчика, простого |
| Z6a | | схема включения резистивно датчика, двойного |
| Z10a | | схема включения электронного датчика положения или емкостного датчика СРТ - 2-проводникового без источника |
| Z11a | | схема включения выключателей положения и добавочных выключателей положения |
| Z12a | | схема включения выключателей S1 - S6 при включении с трехфазным электродвигателем |
| Z78a | | схема включения трехфазного электродвигателя |
| Z90c | | схема включения трехфазного электродвигателя с местным управлением |
| Z257a | | схема включения электронного датчика положения - 3-проводникового без источника |
| Z260a | | схема включения электронного датчика положения - 3-проводникового с источником |
| Z269a | | схема включения электронного датчика положения, или емкостного датчика - 2-проводникового с источником |
| Z270i | | схема включения однофазного электродвигателя с местным управлением |
| Z303 | | схема включения трехфазного электродвигателя с реверсивными контакторами |
| Z304a | | схема включения трехфазного электродвигателя с реверсивными контакторами и с местным управлением |
| Z503 | | схема включения электропривода SP 1 с электродвигателем постоянного тока 24 V DC |
| Z503a | | схема включения электроприводов SP 2, SP 2.3, SP 2.4 с электродвигателем постоянного тока 24 V DC |
| Z505a | | схема включения электроприводов SP 2, SP 2.3, SP 2.4 с электродвигателем постоянного тока 24 V DC с местным управлением |
| Z505b | | схема включения электропривода SP 1 с электродвигателем постоянного тока 24 V DC с местным управлением |
| Z507 | | схема включения электропривода SP 1 с электродвигателем 24 V AC |
| Z507a | | схема включения электроприводов SP 2, SP 2.3, SP 2.4 с электродвигателем 24 V AC |
| Z509a | | схема включения электроприводов SP 2, SP 2.3, SP 2.4 с электродвигателем 24 V AC с местным управлением |
| Z509b | | схема включения электропривода SP 1 с электродвигателем 24 V AC с местным управлением |
| B1 | | датчик резистивный, простой |
| B2 | | датчик резистивный, двойной |
| B3 | | электронный датчик положения или емкостный датчик положения СРТ |
| C | | конденсатор |
| E1 | | нагревательное сопротивление |
| F1 | | тепловая защита |
| F2 | | термический выключатель нагревательного сопротивления |
| H1 | | обозначение крайнего положения "открыто" |
| H2 | | обозначение крайнего положения "закрыто" |
| H3 | | обозначение крайнего положения "местное электрическое управление" |
| I | | выходные токовые сигналы |
| KM1, KM2 | | реверсивный контактор |
| M1 | | электродвигатель однофазный |
| M3 | | электродвигатель трехфазный |
| R | | сопротивление |
| R _L | | нагрузочное сопротивление |
| SA1 | | вращательный переключатель с ключом "дистанционное - 0 - местное" управление |
| SA2 | | вращательный переключатель "открывает - стоп - закрывает" |
| S1 | | выключатель момента в направлении "открыто" |
| S2 | | выключатель момента в направлении "закрыто" |
| S3 | | выключатель положения "открыто" |
| S4 | | выключатель положения "закрыто" |
| S5 | | добавочный выключатель положения "открыто" |
| S6 | | добавочный выключатель положения "закрыто" |
| X | | клеммная колодка |
| Y | | тормоз электродвигателя |

Зскизы SP 1, SP 2, SP 2.3, SP 2.4



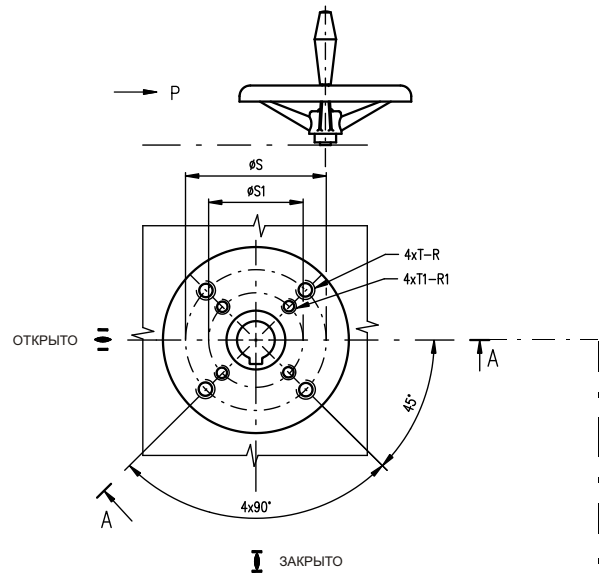
Размеры электроприводов

| Тип | A | B | B1 | C | D | E | F | J | L | M | P | V |
|--------|-----|-----|-----|-----|-----|-----|-----|----|-------------|-----|-----|-----|
| SP 1 | 102 | 223 | 239 | - | 183 | 93 | 243 | 13 | 280 396* | 90 | 160 | 140 |
| SP 2 | | | | - | | | | 17 | | 90 | | |
| SP 2.3 | 117 | 284 | 291 | 112 | 234 | 119 | 294 | 19 | 330 446* | 125 | 210 | 190 |
| SP 2.4 | | | | 127 | | | | 22 | | 150 | | |

* взноситься для исполнения с коннектором

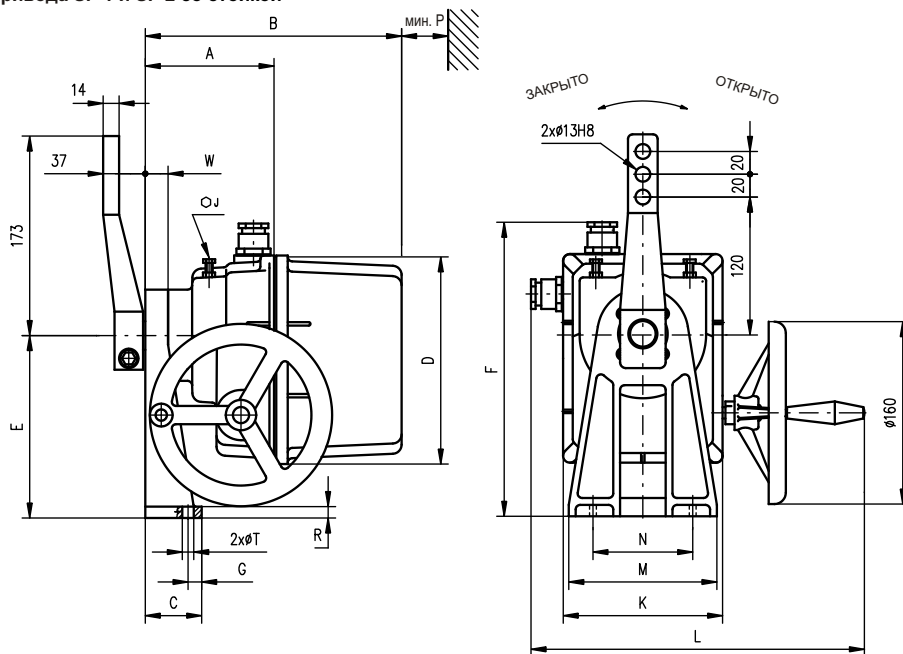
Размеры фланцев

| Тип | G | H | R | R1 | S | S1 | T | T1 | Размер фланца |
|--------|----|----|----|----|-----|-----|-----|-----|---------------|
| SP 1 | 40 | 37 | 16 | 12 | 70 | 50 | M8 | M6 | F07/F05 |
| SP 2 | 40 | 49 | 16 | 12 | 70 | 50 | M8 | M6 | F07/F05 |
| SP 2.3 | 55 | 56 | 20 | 16 | 102 | 70 | M10 | M8 | F10/F07 |
| SP 2.4 | 65 | 71 | 24 | 20 | 125 | 102 | M12 | M10 | F12/F10 |



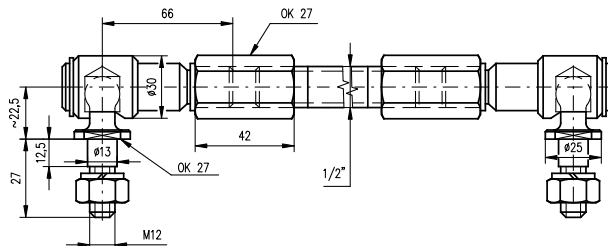
| Форма присоединительной детали | | | | | | | | | | |
|--------------------------------|--------|------------|--------|------------|--------|----|------------------|--------|------------|------|
| D-xx (Axx) | | L-xx (Bxx) | | H-xx (Cxx) | | | V-xx (D01 - D09) | | V-30 (D10) | |
| | | | | | | | | | | |
| ISO | Размер | ISO | Размер | ISO | Размер | | ISO | Размер | | |
| D-xx | U | L-xx | U | H-xx | U | V | V-xx | W | Z | X |
| D-14 | 14 | L-14 | 14 | H-14 | 14 | 22 | V-20 | 20.0 | 22.5 | 6.0 |
| D-17 | 17 | L-17 | 17 | H-11 | 11 | 18 | V-22 | 22.0 | 24.5 | 6.0 |
| D-22 | 22 | L-22 | 22 | H-8 | 8 | 13 | V-32.2 | 32.2 | 35 | 6.5 |
| D-27 | 27 | L-27 | 27 | H-17 | 17 | 25 | V-17 | 17.0 | 19.5 | 6.0 |
| D-11 | 11 | L-11 | 11 | H-13 | 13 | 19 | V-28 | 28.0 | 30.9 | 8.0 |
| D-16 | 16 | L-16 | 16 | H-22 | 22 | 32 | V-42 | 42.0 | 45.1 | 12.0 |
| | | | | H-16 | 16 | 22 | V-45.4 | 45.4 | 48.8 | 10.0 |
| | | | | H-27 | 27 | 48 | V-50 | 50.0 | 53.5 | 14.0 |
| | | | | H-19 | 19 | 28 | V-18 | 18.0 | 20.5 | 6.0 |
| | | | | H-10 | 10 | 16 | V-30 | 30.0 | 32.5 | 8.0 |

Исполнение электропривода SP 1 и SP 2 со стойкой



P - 1162

Тяга TV 160



P - 0210

Форма присоединительного вала

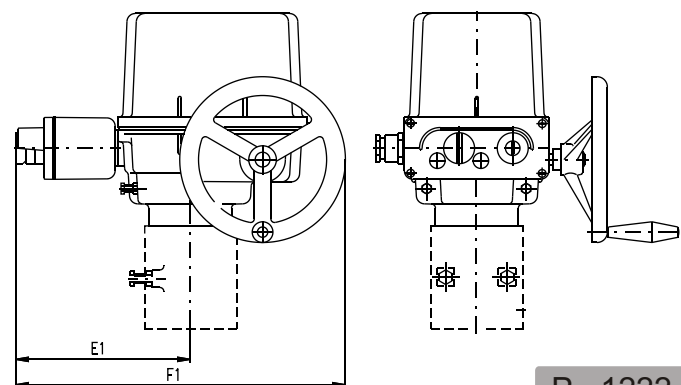
| Тип | H | S | U | V | Z | Y | Y1 | Форма присоединительного вала |
|------|------|----|---|----|----|---|----|-------------------------------|
| | | | | | | | | |
| SP 1 | 24.5 | 22 | 6 | 28 | 25 | 2 | 2 | E01 |
| SP 2 | 27.9 | 25 | 8 | 35 | 28 | 2 | 2 | E02 |

Размеры электроприводов

| Тип | A | B | C | D | E | E1 | F | F1 | F2 | G | W | J | K | L | M | N | P | R | T |
|------|-----|-----|----|-----|-----|-----|-----|-----|-------------|----|----|----|-----|-------------|-----|----|-----|----|------|
| SP 1 | 122 | 243 | 50 | 183 | 160 | 163 | 258 | 313 | 273 345* | 12 | 20 | 13 | 140 | 280 396* | 130 | 80 | 160 | 10 | 10.5 |
| SP 2 | 132 | 288 | 58 | 232 | 200 | 189 | 323 | 364 | - | 30 | 28 | 17 | 190 | 330 446* | 160 | 90 | 210 | 11 | 12.6 |

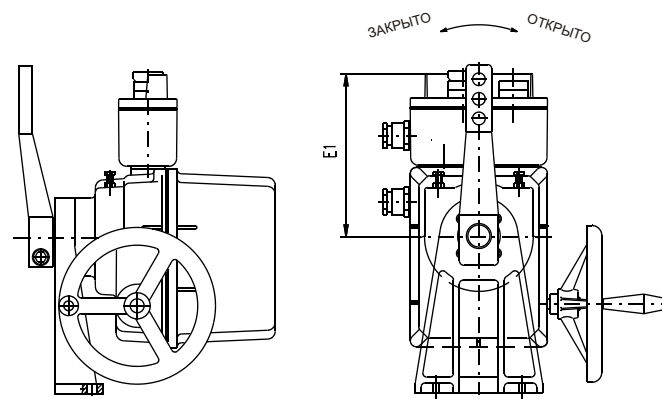
* относится для исполнения с коннектором

Исполнение электроприводов с местным управлением



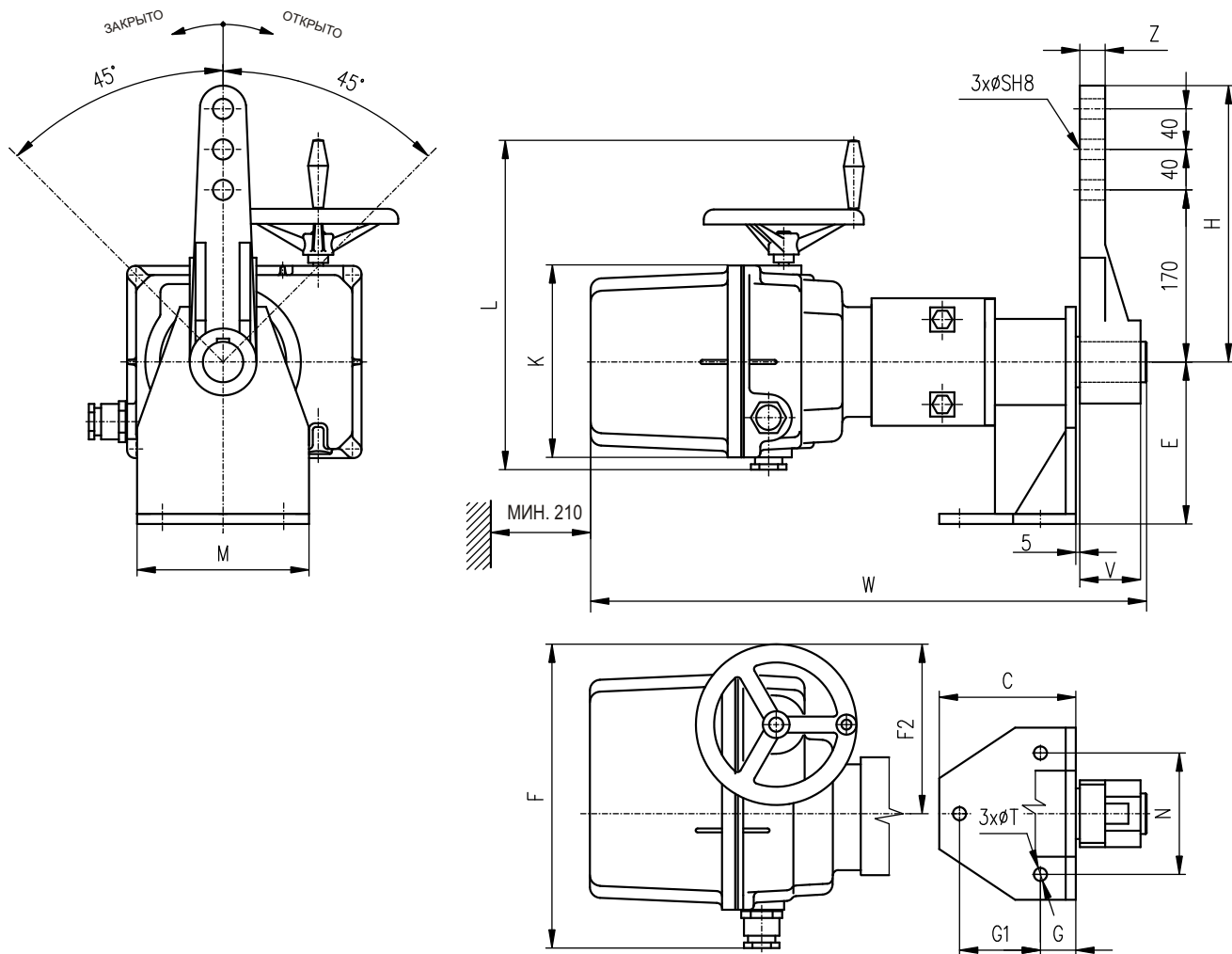
P - 1222

Исполнение электроприводов с местным управлением



P - 1225

Исполнение электропривода SP 2.3 и SP 2.4 со стойкой



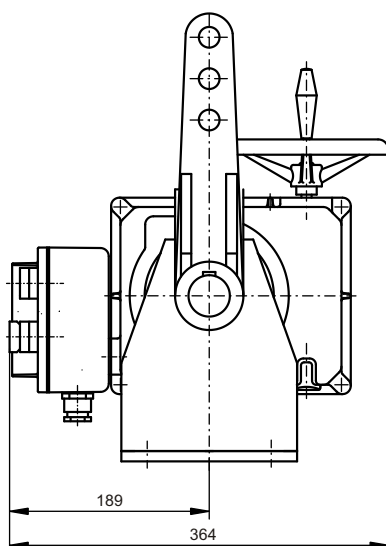
Размеры электроприводов

| Тип | C | E | F | F2 | G | G1 | H | W | K | L | M | N | S | T | V | Z |
|--------|-----|-----|-----|-----|----|-----|-----|-----|-----|-------------|-----|-----|----|----|----|----|
| SP 2.3 | 135 | 160 | 294 | 174 | 35 | 80 | 278 | 532 | 190 | 330 446* | 170 | 120 | 20 | 13 | 56 | 25 |
| SP 2.4 | 200 | 220 | 294 | 174 | 60 | 120 | 278 | 593 | 190 | 330 446* | 228 | 170 | 25 | 17 | 80 | 30 |

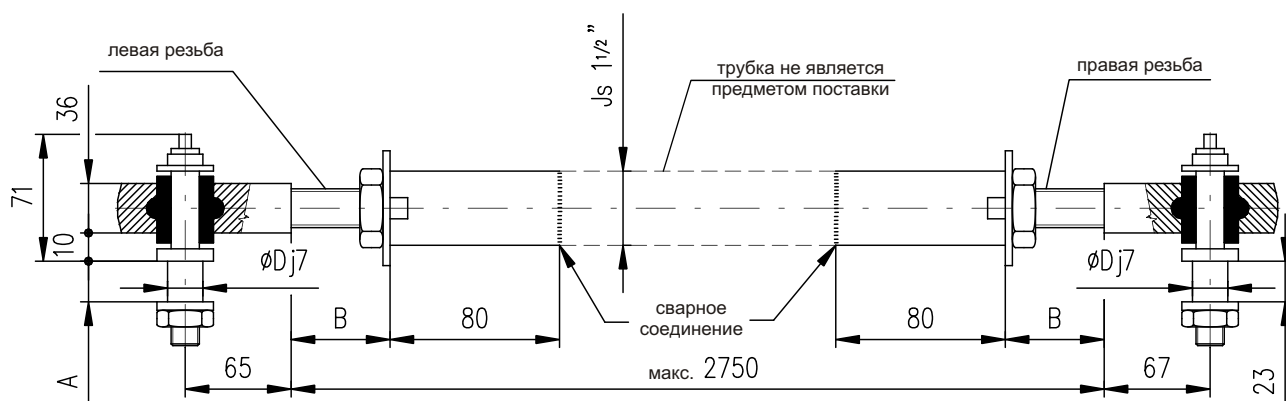
* относится для исполнения с коннектором

P - 1395

Исполнение электропривода SP 2.3 а SP 2.4 со стойкой и с местным управлением



P - 1412



| | | | | | |
|------------|--------|-----------------|----|--------|----|
| P-1413/B | SP 2.4 | TV 50-1/25 | 28 | Min.30 | 25 |
| P-1413/A | SP 2.3 | TV 40-1/20 | 23 | Max.50 | 20 |
| Исполнение | Тип | Исполнение тяги | A | B | D |

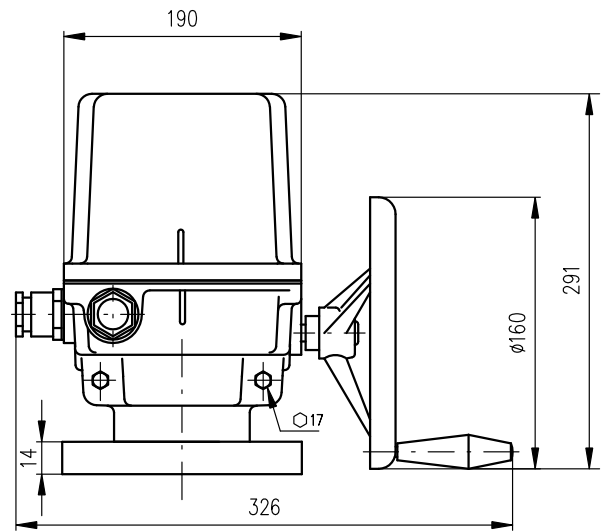
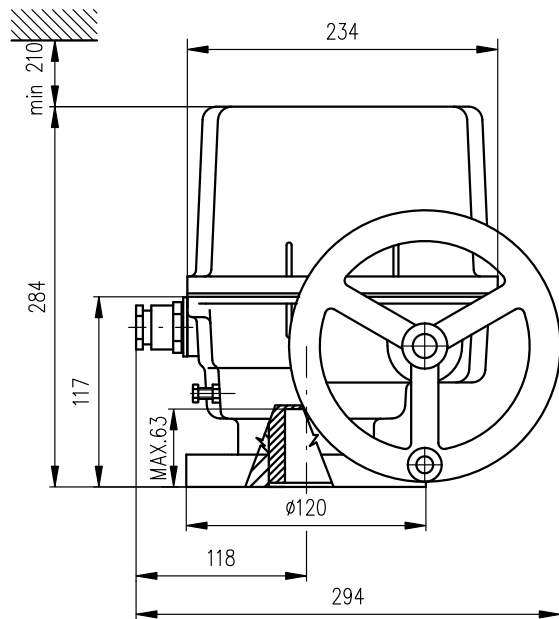
P - 1413

Исполнение электропривода SP 2.3 и SP 2.4 со стойкой и свободным концом вала.

Форма присоединительного вала

| Тип | H | S | U | V | Z | Y | Y1 | Форма присоединительного вала |
|--------|------|----|----|----|----|---|----|-------------------------------|
| SP 2.3 | 43.1 | 40 | 12 | 66 | 56 | 4 | 7 | E03 |
| SP 2.4 | 53.8 | 50 | 16 | 82 | 70 | 4 | 7 | E04 |

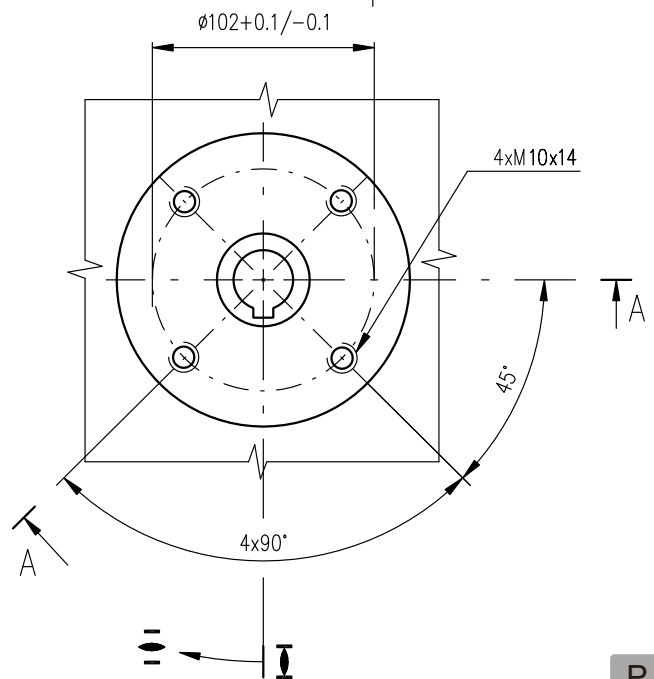
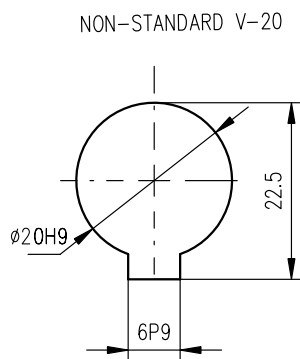
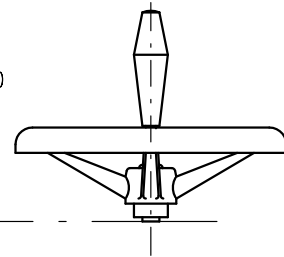
Исполнение электропривода SP 2 с фланцем F10



P

P

ISO 5211, F10



P - 2068



Стандартное оснащение:

- Напряжение 220 V AC
- Клеммное присоединение
- 2 выключателя момента
- 2 выключателя положения
- Жесткие упоры
- Механическое присоединение фланцевое по ISO 5211
- Местный указатель положения
- Управление вручную
- Степень защиты IP 65

Таблица спецификации SP 2.4

| | | | | | | | | | | | |
|------------------|------|---|---|---|---|---|---|---|---|---|---|
| Марка исполнения | 284. | x | - | x | x | x | x | x | / | x | x |
|------------------|------|---|---|---|---|---|---|---|---|---|---|

| Климатическое исполнение ¹⁰⁾ и категория размещения | | Категория защиты ¹²⁾ оболочки от коррозии | Температура окружающей среды | Степень защиты | ↓ | |
|--|------------------------|--|------------------------------|------------------|------------------|----------------------|
| ГОСТ 15150 | УХЛ (умеренное и хол.) | жесткая(R)+WDr, MWDGr, EWDGr | C3 | с -25°C до +55°C | IP 67 | 1 |
| | | | C4 | с -25°C до +55°C | IP 67 | 2 |
| | | ХЛ (холодное) | средняя (M) | C3 | с -25°C до +55°C | IP 68 ¹¹⁾ |
| | C3 | | | с -50°C до +40°C | IP 67 | 3 |
| | Т (тропическое) | | C3 | с -25°C до +55°C | IP 67 | 6 |
| М (морское) | мировая (WW) | C4 | с -50°C до +40°C | IP 67 | 7 | |

| Электрическое присоединение | Напряжение питания | Схема подключения | ↓ |
|-----------------------------|---------------------------|---------------------------|---|
| На клеммную колодку | 230 V AC | Z1a + Z11a | 0 |
| | 220 V AC | | L |
| | 3x400 V AC | Z78a + Z12a ⁸⁾ | 9 |
| | 3x400 V AC ²⁸⁾ | Z303 + Z12a ⁸⁾ | 2 |
| | 3x380 V AC | Z78a + Z12a ⁸⁾ | M |
| | 3x380 V AC ²⁸⁾ | Z303 + Z12a ⁸⁾ | N |
| | 24 V AC | Z507a | 3 |
| | 24 V DC | Z503a | A |
| На коннектор ²¹⁾ | 230 V AC | Z1a + Z11a | 5 |
| | 220 V AC | | P |
| | 3x400 V AC | Z78a + Z12a ⁸⁾ | 7 |
| | 3x400 V AC ²⁸⁾ | Z303 + Z12a ⁸⁾ | 6 |
| | 3x380 V AC | Z78a + Z12a ⁸⁾ | R |
| | 3x380 V AC ²⁸⁾ | Z303 + Z12a ⁸⁾ | S |
| | 24 V AC | Z507a | 8 |
| | 24 V DC | Z503a | C |

| Выключающий момент | Макс. нагрузочный момент ³³⁾ | 230 V, 220 V AC | | 3x380, 3x400 V AC, 24 V AC/DC | | | ↓ |
|--------------------|---|------------------------|------------------|---------------------------------------|------------------|------------|---|
| | | Время полного закрытия | Электродвигатель | Время полного закрытия ³⁴⁾ | Электродвигатель | | |
| 575 Nm | 500 Nm | 40 s/90° | 60 W | 40 s/90° | 65 W, | 90 W | 0 |
| | | 80 s/90° | | 80 s/90° | AC/DC | 3x400 V AC | 1 |
| | | 160 s/90° | 20 W | - | - | - | 2 |

| Рабочий угол | | ↓ |
|--------------------|----------------------------|---|
| С жесткими упорами | 60° | A |
| | 90° | B |
| | 120° | C |
| | 160° | D |
| Без упоров | 60° | K |
| | 90° | L |
| | 120° | M |
| | 160° | N |
| | 360° | P |
| | > 0° ≤ 360° ⁴¹⁾ | Z |

Продолжение на дальней стороне

| | | | | | | | | | | | |
|------------------|------|---|---|---|---|---|---|---|---|---|---|
| Марка исполнения | 284. | x | - | x | x | x | x | x | / | x | x |
|------------------|------|---|---|---|---|---|---|---|---|---|---|

| Датчик положения | | Включение | Выход | Схема подключения | | |
|--------------------|------------------------------------|-----------------------------|-------------|-------------------|-------|---|
| Без датчика | | - | - | - | A | |
| Резистивный | Простой | - | 1 x 100 Ω | Z5a | B | |
| | | | 1 x 2 000 Ω | | F | |
| | Двойной | - | 2 x 100 Ω | Z6a | K | |
| | | | 2 x 2 000 Ω | | P | |
| С токовым сигналом | Электронный с R/I преобразователем | Без источника | 2-проводник | Z10a | S | |
| | | | 3-проводник | 0 - 20 mA | Z257b | T |
| | | | | 4 - 20 mA | | V |
| | | 0 - 5 mA | | Y | | |
| | | С источником ⁵⁹⁾ | 2-проводник | 4 - 20 mA | Z269a | Q |
| | | | | 0 - 20 mA | Z260a | U |
| | 3-проводник | | 4 - 20 mA | Z260a | | W |
| | | | 0 - 5 mA | | Z | |
| | Емкостный СРТ | Без источника | 2-проводник | 4 - 20 mA | Z10a | I |
| | | С источником ⁵⁹⁾ | | 4 - 20 mA | Z269a | J |

| Механическое присоединение | | Форма прис. детали | | Чертеж | |
|----------------------------------|----------------------|--------------------|----------------------|------------------|-------|
| | | ISO | Размер | | |
| Фланец ISO 5211 | F10/F12 | D-27 | 27x27 | P-1147 P-1222 | A |
| | | L-27 | | | B |
| | | H-27 | | | C |
| | | V-50 | 27x48 ⁶²⁾ | | D |
| | | D-22 | | | 22x22 |
| | | L-22 | F | | |
| | | H-22 | 22x32 ⁶²⁾ | | G |
| | | V-42 | | | Ø42 |
| | | - | - ⁶⁵⁾ | | |
| | | H-16 | 16x22 ⁶²⁾ | | N |
| | | H-19 | 19x28 ⁶²⁾ | | P |
| | | V-20 | Ø20 | | 9 |
| | | V-30 | Ø30 | | 7 |
| V-45.4 | Ø45.4 ⁶³⁾ | V | | | |
| Стойка, выходный вал, шпонка | - | Ø50 | J | | |
| Стойка + Рычаг | - | - | P-1395, P-1412 | | |
| Стойка + Рычаг + Тяга TV 50-1/25 | - | - | P-1413/B | | |

| Добавочное оснащение | | Схема подключения | | | | | |
|----------------------|--|-------------------|-------------|---------|---------|---|---|
| | | 230 V AC | 3x400 V AC | 24 V AC | 24 V DC | | |
| A | 2 добавочные выключателя положения | Z11a | Z12a | Z507a | Z503a | 0 | 0 |
| E | Нагревательное сопротивление с термическим выключателем | Z1a | Z78a | Z507a | Z503a | 0 | 2 |
| C | Местное управление ⁷⁰⁾ | Z270i | Z90c, Z304a | Z509a | Z505a | 0 | 7 |
| D | Нагревательное сопротивление | Z1a | Z78a | Z507a | Z503a | 1 | 5 |
| H | Позолоченные контакты выключателей. Детали по консультации с заводом-производителем. | | | | | 4 | 0 |

Разрешенные комбинации и код исполнения:
A+E=04, A+C=08, E+C=10, A+E+C=12, A+D=16, C+D=17, A+C+D=18

Примечания:

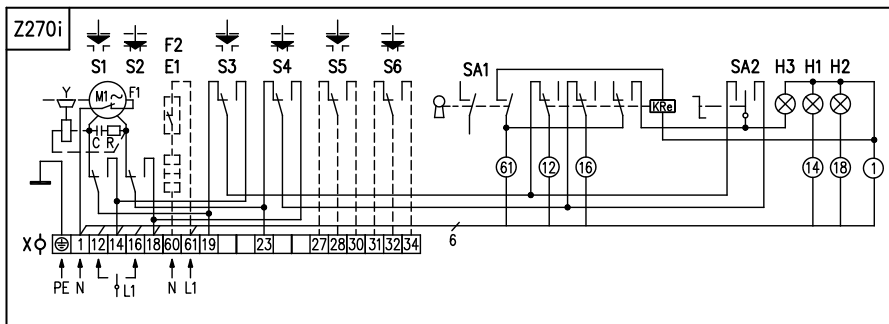
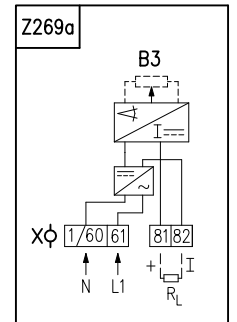
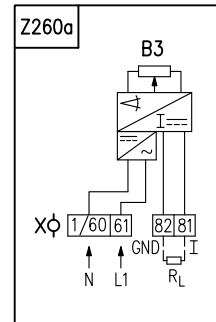
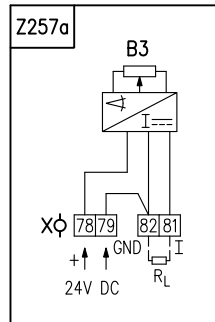
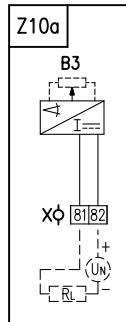
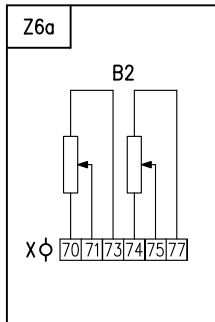
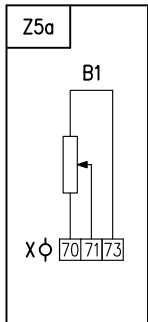
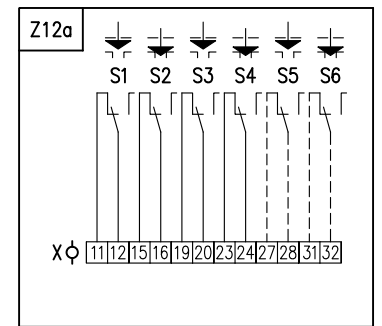
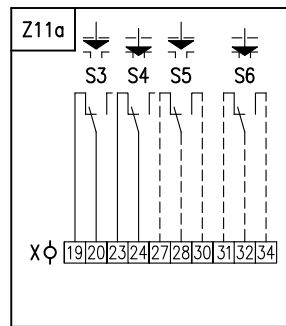
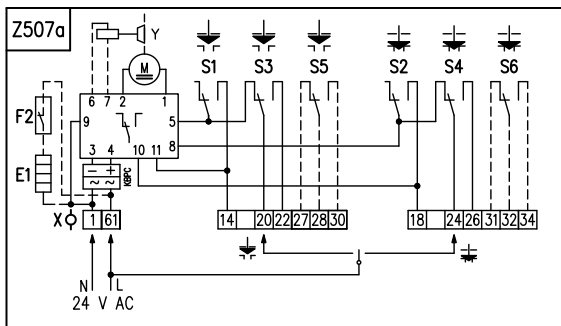
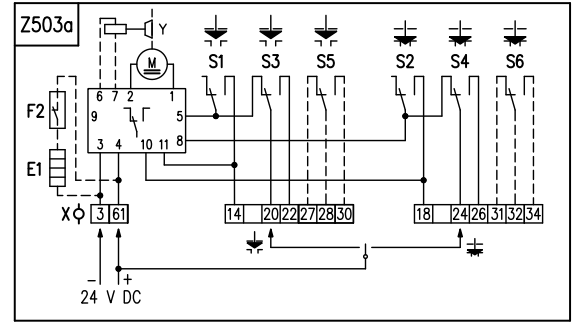
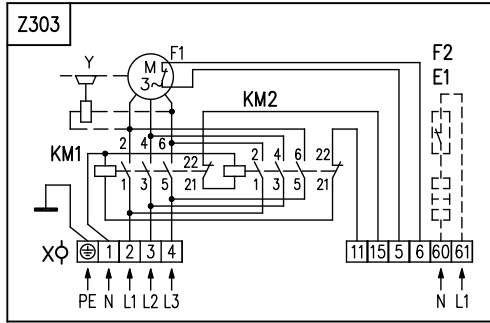
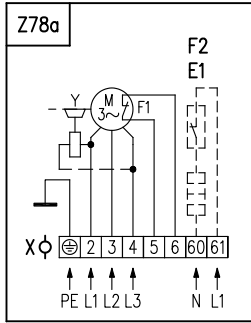
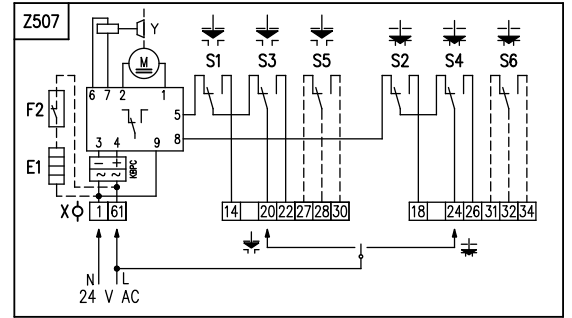
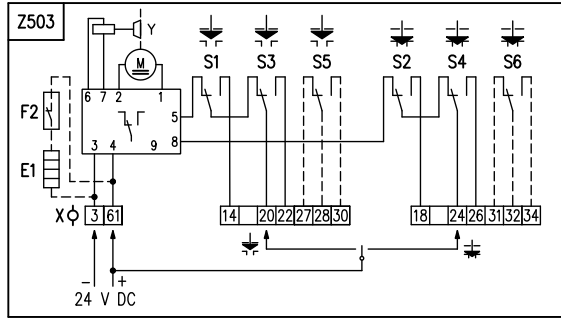
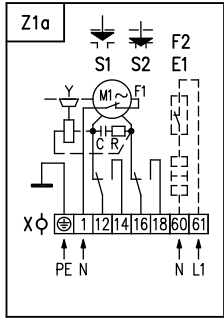
- 8) Для исполнения с добавочными выключателями положения возможно специфицировать двойной датчик только без нагревательного сопротивления.
- 10) Смотри «Рабочая окружающая среда» стр.2.
- 11) IP 68 - 10 метров / 48 часов.
- 12) Категория защиты оболочки от коррозии согласно стандарту ISO 9223 / EN ISO 12944-2.
- 21) Исполнение с коннектором только до -40°C. Схемы включения приведены без цифрового обозначения на коннекторе. Полнолинейная схема по запросу.
- 28) Исполнение с реверсивными контакторами.
- 33) Указанным моментом возможно загружать электропривода в режиме S2-10 min, или S4-25%, 6-90 циклов/час.
При регулирующей эксплуатации в режиме S4-25%, 90 - 1200 циклов/час нагрузочный момент равный 0.8 максимального нагружающего момента.
- 34) Отклонение времени переставления для DC электродвигателей от 50% по +30% в зависимости от нагрузки. Для другого напряжения ±10%.
- 41) Относиться только для исполнения без датчика.
- 59) Датчик положения с источником для питающего напряжения 24V AC/DC, только по договору с заводом-производителем.
- 62) Присоединительное отверстие прямо во выходном вале(без сменной втулки).
- 63) Отверстие для сменной втулки.
- 65) Сменная втулка. Вид отверстия детали по договору.
- 70) Модуль местного управления только до -25°C.

Схемы подключения SP 2.4

Электрическое присоединение:

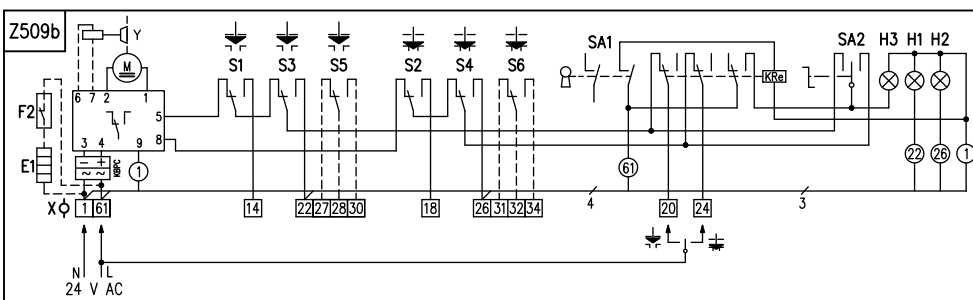
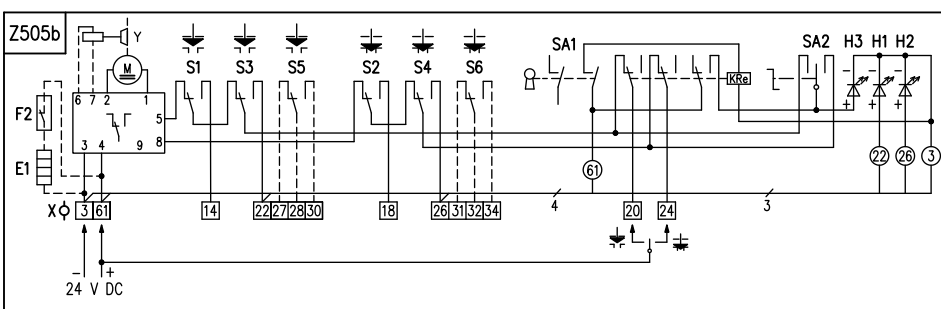
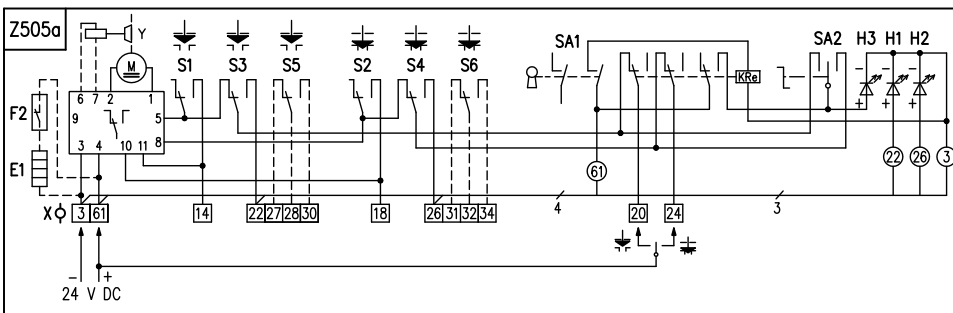
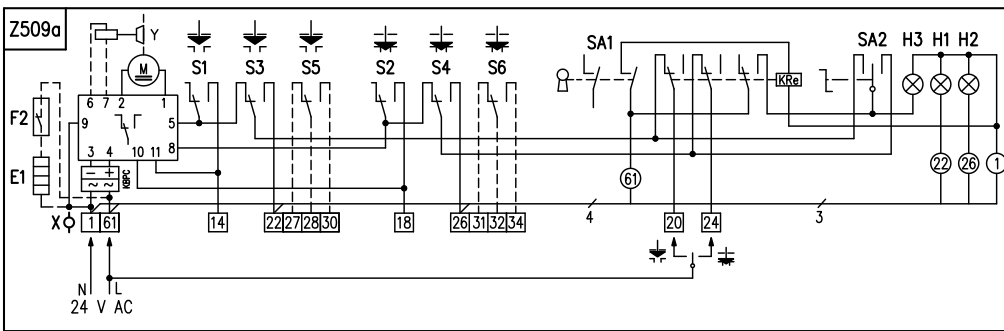
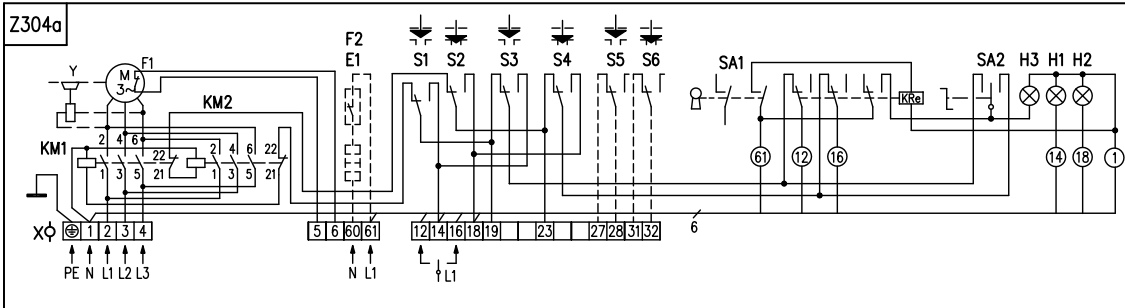
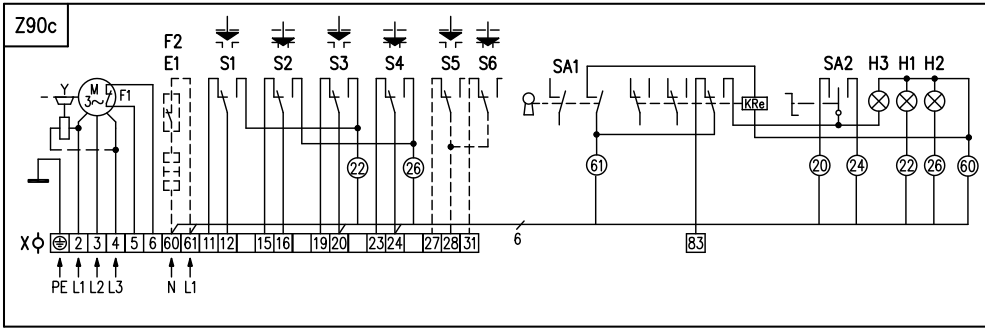
На клеммную колодку с 24 клеммами и сечением шт присоединительного провода макс. 2,5 мм², через 3 кабельные втулки:
 - M20x1,5 для диаметра кабеля от 8 по 14,5 мм (1 шт),
 - M16x1,5 для диаметра кабеля от 6 по 10,5 мм (2 шт).

Схемы подключения SP 1, SP 2, SP 2.3, SP 2.4



Примечания:

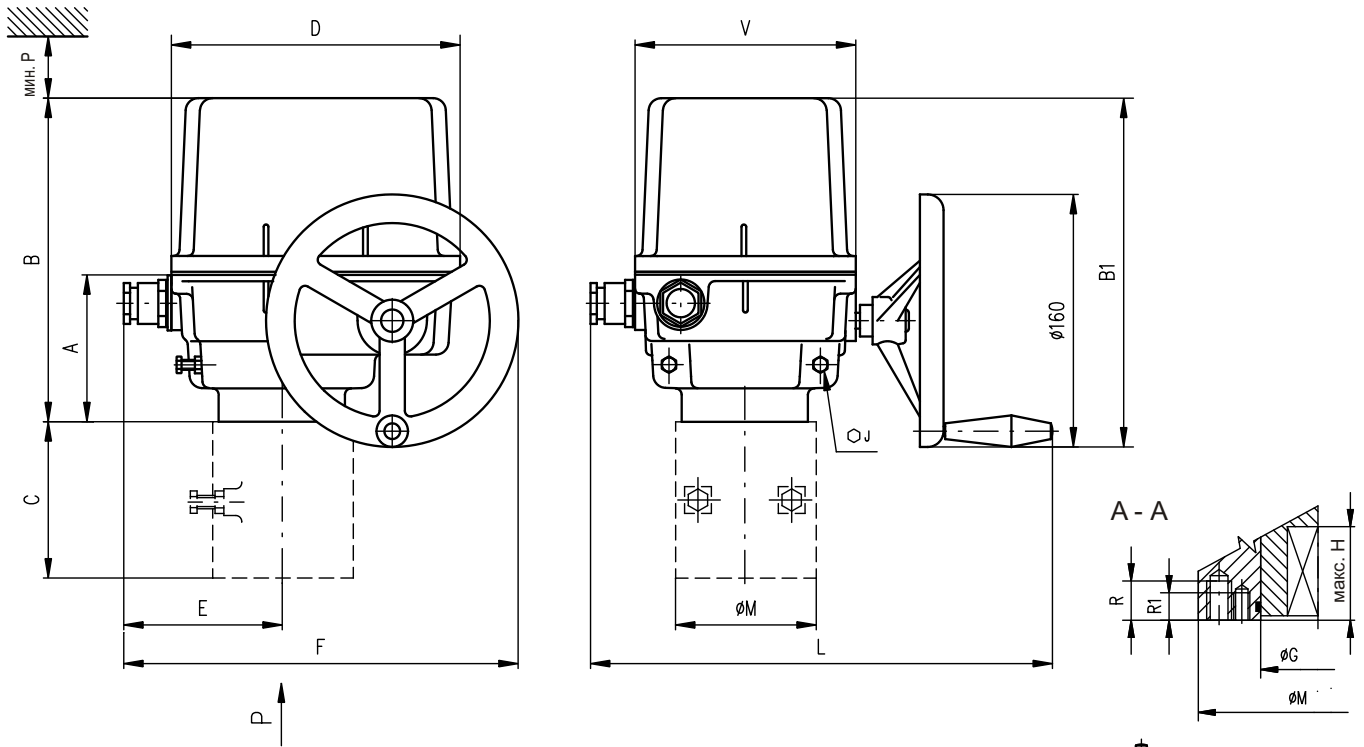
1. Включение лимитировано числом клемм 24, на клеммной колодке электропривода.
2. Электродвигатели стандартно оснащены теплзащитой.
3. У электроприводов в исполнении с питающим напряжением 24 V AC не надо включить заземленный провод PE.
4. Другие включения электроприводов как указаны в каталоге, возможны по договору с заводом-изготовителем.



Символическое обозначение:

| | | |
|----------------|-------|---|
| Z1a | | схема включения однофазного электродвигателя |
| Z5a | | схема включения резистивно датчика, простого |
| Z6a | | схема включения резистивно датчика, двойного |
| Z10a | | схема включения электронного датчика положения или емкостного датчика СРТ - 2-проводникового без источника |
| Z11a | | схема включения выключателей положения и добавочных выключателей положения |
| Z12a | | схема включения выключателей S1 - S6 при включении с трехфазным электродвигателем |
| Z78a | | схема включения трехфазного электродвигателя |
| Z90c | | схема включения трехфазного электродвигателя с местным управлением |
| Z257a | | схема включения электронного датчика положения - 3-проводникового без источника |
| Z260a | | схема включения электронного датчика положения - 3-проводникового с источником |
| Z269a | | схема включения электронного датчика положения, или емкостного датчика - 2-проводникового с источником |
| Z270i | | схема включения однофазного электродвигателя с местным управлением |
| Z303 | | схема включения трехфазного электродвигателя с реверсивными контакторами |
| Z304a | | схема включения трехфазного электродвигателя с реверсивными контакторами и с местным управлением |
| Z503 | | схема включения электропривода SP 1 с электродвигателем постоянного тока 24 V DC |
| Z503a | | схема включения электроприводов SP 2, SP 2.3, SP 2.4 с электродвигателем постоянного тока 24 V DC |
| Z505a | | схема включения электроприводов SP 2, SP 2.3, SP 2.4 с электродвигателем постоянного тока 24 V DC с местным управлением |
| Z505b | | схема включения электропривода SP 1 с электродвигателем постоянного тока 24 V DC с местным управлением |
| Z507 | | схема включения электропривода SP 1 с электродвигателем 24 V AC |
| Z507a | | схема включения электроприводов SP 2, SP 2.3, SP 2.4 с электродвигателем 24 V AC |
| Z509a | | схема включения электроприводов SP 2, SP 2.3, SP 2.4 с электродвигателем 24 V AC с местным управлением |
| Z509b | | схема включения электропривода SP 1 с электродвигателем 24 V AC с местным управлением |
| B1 | | датчик резистивный, простой |
| B2 | | датчик резистивный, двойной |
| B3 | | электронный датчик положения или емкостный датчик положения СРТ |
| C | | конденсатор |
| E1 | | нагревательное сопротивление |
| F1 | | тепловая защита |
| F2 | | термический выключатель нагревательного сопротивления |
| H1 | | обозначение крайнего положения "открыто" |
| H2 | | обозначение крайнего положения "закрыто" |
| H3 | | обозначение крайнего положения "местное электрическое управление" |
| I | | выходные токовые сигналы |
| KM1, KM2 | | реверсивный контактор |
| M1 | | электродвигатель однофазный |
| M3 | | электродвигатель трехфазный |
| R | | сопротивление |
| R _L | | нагрузочное сопротивление |
| SA1 | | вращательный переключатель с ключом "дистанционное - 0 - местное" управление |
| SA2 | | вращательный переключатель "открывает - стоп - закрывает" |
| S1 | | выключатель момента в направлении "открыто" |
| S2 | | выключатель момента в направлении "закрыто" |
| S3 | | выключатель положения "открыто" |
| S4 | | выключатель положения "закрыто" |
| S5 | | добавочный выключатель положения "открыто" |
| S6 | | добавочный выключатель положения "закрыто" |
| X | | клеммная колодка |
| Y | | тормоз электродвигателя |

Зскизы SP 1, SP 2, SP 2.3, SP 2.4



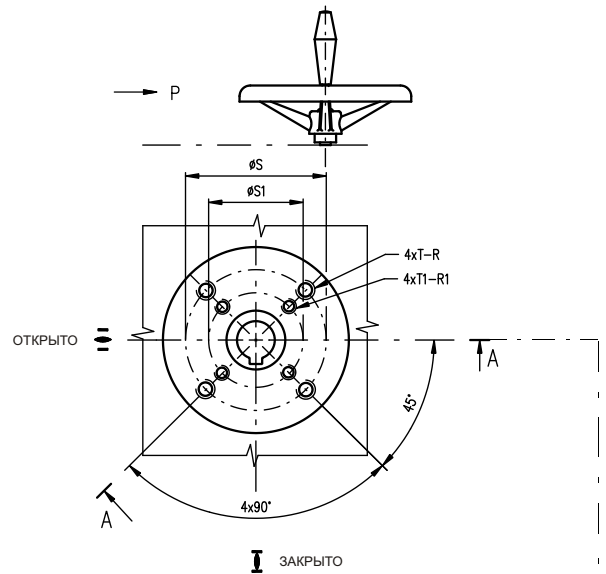
Размеры электроприводов

| Тип | A | B | B1 | C | D | E | F | J | L | M | P | V |
|--------|-----|-----|-----|-----|-----|-----|-----|----|-------------|-----|-----|-----|
| SP 1 | 102 | 223 | 239 | - | 183 | 93 | 243 | 13 | 280 396* | 90 | 160 | 140 |
| SP 2 | | | | - | | | | 17 | | 90 | | |
| SP 2.3 | 117 | 284 | 291 | 112 | 234 | 119 | 294 | 19 | 330 446* | 125 | 210 | 190 |
| SP 2.4 | | | | 127 | | | | 22 | | 150 | | |

* взноситься для исполнения с коннектором

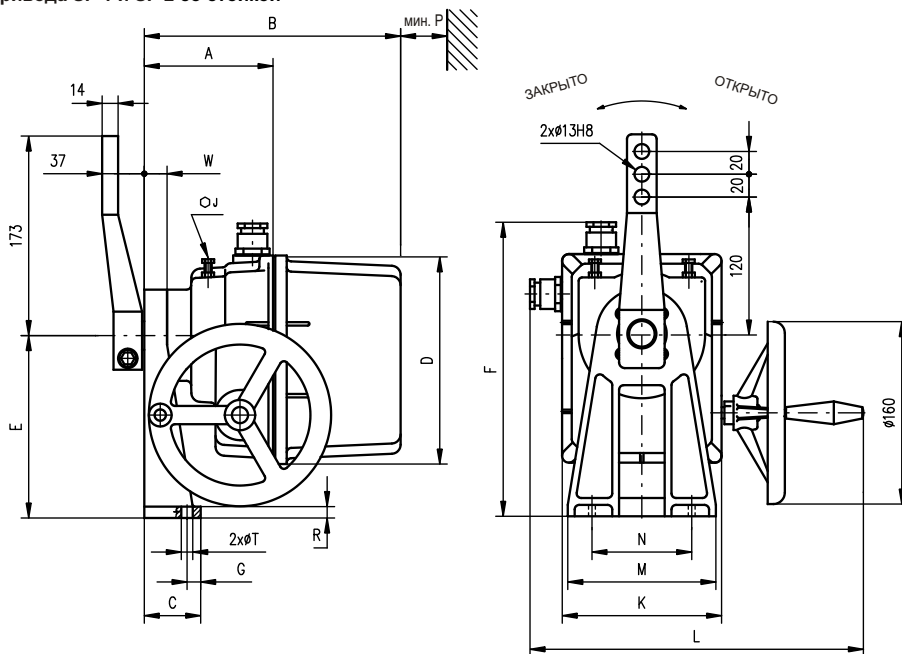
Размеры фланцев

| Тип | G | H | R | R1 | S | S1 | T | T1 | Размер фланца |
|--------|----|----|----|----|-----|-----|-----|-----|---------------|
| SP 1 | 40 | 37 | 16 | 12 | 70 | 50 | M8 | M6 | F07/F05 |
| SP 2 | 40 | 49 | 16 | 12 | 70 | 50 | M8 | M6 | F07/F05 |
| SP 2.3 | 55 | 56 | 20 | 16 | 102 | 70 | M10 | M8 | F10/F07 |
| SP 2.4 | 65 | 71 | 24 | 20 | 125 | 102 | M12 | M10 | F12/F10 |



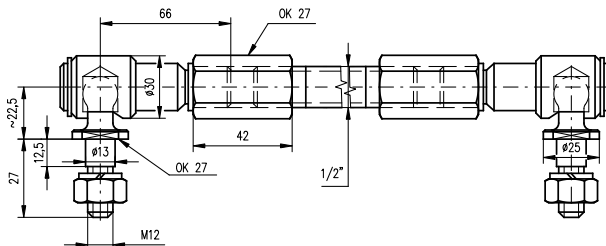
| Форма присоединительной детали | | | | | | | | | | |
|--------------------------------|--------|------------|--------|------------|--------|----|------------------|--------|------------|------|
| D-xx (Axx) | | L-xx (Bxx) | | H-xx (Cxx) | | | V-xx (D01 - D09) | | V-30 (D10) | |
| | | | | | | | | | | |
| ISO | Размер | ISO | Размер | ISO | Размер | | ISO | Размер | | |
| D-xx | U | L-xx | U | H-xx | U | V | V-xx | W | Z | X |
| D-14 | 14 | L-14 | 14 | H-14 | 14 | 22 | V-20 | 20.0 | 22.5 | 6.0 |
| D-17 | 17 | L-17 | 17 | H-11 | 11 | 18 | V-22 | 22.0 | 24.5 | 6.0 |
| D-22 | 22 | L-22 | 22 | H-8 | 8 | 13 | V-32.2 | 32.2 | 35 | 6.5 |
| D-27 | 27 | L-27 | 27 | H-17 | 17 | 25 | V-17 | 17.0 | 19.5 | 6.0 |
| D-11 | 11 | L-11 | 11 | H-13 | 13 | 19 | V-28 | 28.0 | 30.9 | 8.0 |
| D-16 | 16 | L-16 | 16 | H-22 | 22 | 32 | V-42 | 42.0 | 45.1 | 12.0 |
| | | | | H-16 | 16 | 22 | V-45.4 | 45.4 | 48.8 | 10.0 |
| | | | | H-27 | 27 | 48 | V-50 | 50.0 | 53.5 | 14.0 |
| | | | | H-19 | 19 | 28 | V-18 | 18.0 | 20.5 | 6.0 |
| | | | | H-10 | 10 | 16 | V-30 | 30.0 | 32.5 | 8.0 |

Исполнение электропривода SP 1 и SP 2 со стойкой



P - 1162

Тяга TV 160



P - 0210

Форма присоединительного вала

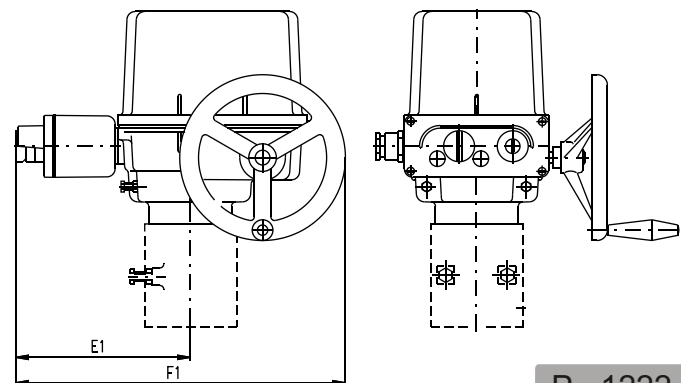
| Тип | H | S | U | V | Z | Y | Y1 | Форма присоединительного вала |
|------|------|----|---|----|----|---|----|-------------------------------|
| | | | | | | | | |
| SP 1 | 24.5 | 22 | 6 | 28 | 25 | 2 | 2 | E01 |
| SP 2 | 27.9 | 25 | 8 | 35 | 28 | 2 | 2 | E02 |

Размеры электроприводов

| Тип | A | B | C | D | E | E1 | F | F1 | F2 | G | W | J | K | L | M | N | P | R | T |
|------|-----|-----|----|-----|-----|-----|-----|-----|-------------|----|----|----|-----|-------------|-----|----|-----|----|------|
| SP 1 | 122 | 243 | 50 | 183 | 160 | 163 | 258 | 313 | 273 345* | 12 | 20 | 13 | 140 | 280 396* | 130 | 80 | 160 | 10 | 10.5 |
| SP 2 | 132 | 288 | 58 | 232 | 200 | 189 | 323 | 364 | - | 30 | 28 | 17 | 190 | 330 446* | 160 | 90 | 210 | 11 | 12.6 |

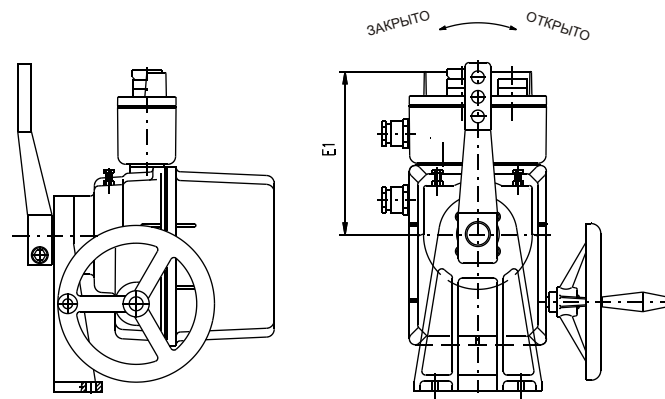
* относится для исполнения с коннектором

Исполнение электроприводов с местным управлением



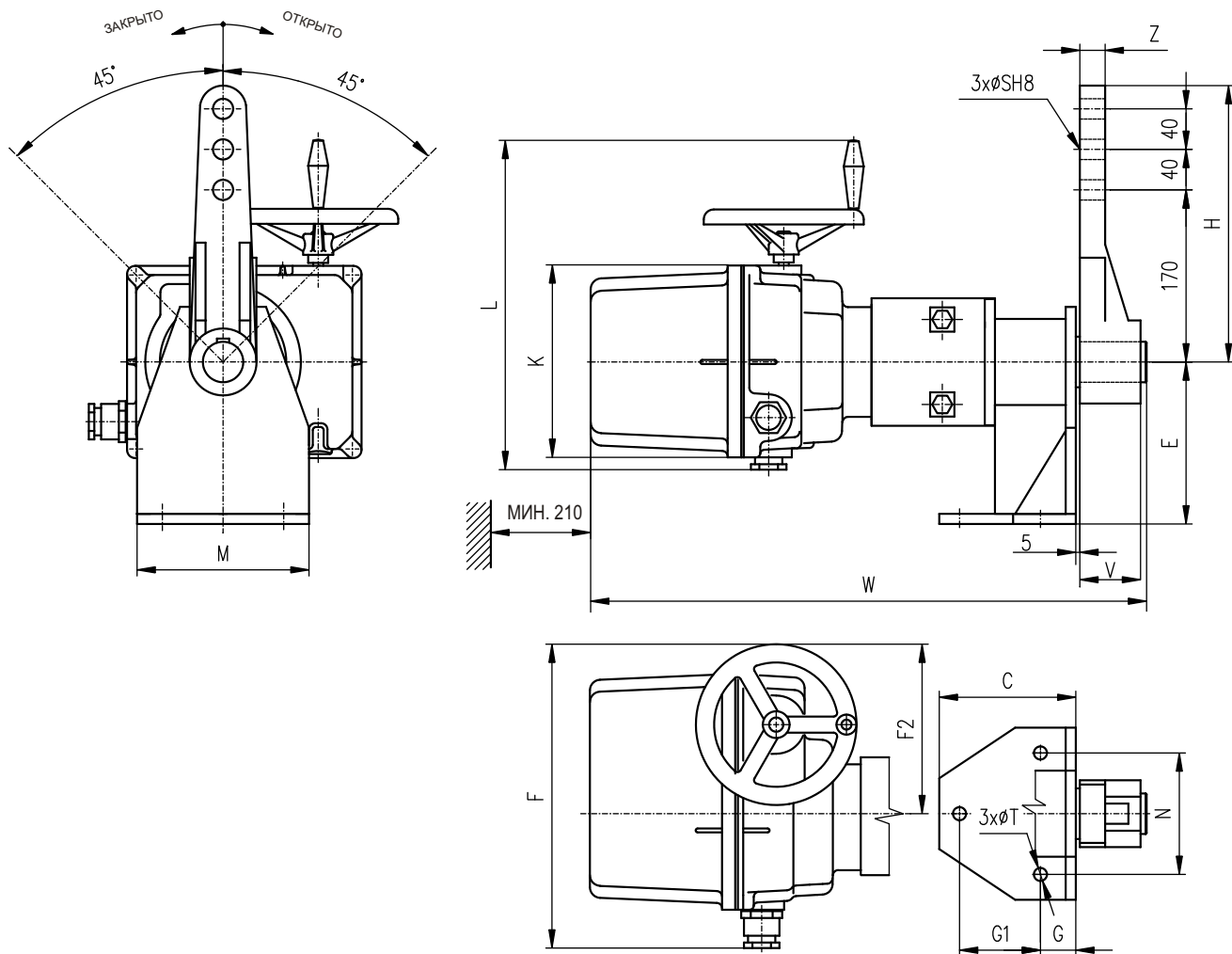
P - 1222

Исполнение электроприводов с местным управлением



P - 1225

Исполнение электропривода SP 2.3 и SP 2.4 со стойкой



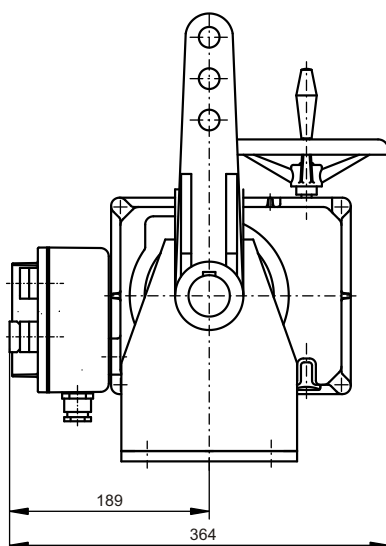
Размеры электроприводов

| Тип | C | E | F | F2 | G | G1 | H | W | K | L | M | N | S | T | V | Z |
|--------|-----|-----|-----|-----|----|-----|-----|-----|-----|-------------|-----|-----|----|----|----|----|
| SP 2.3 | 135 | 160 | 294 | 174 | 35 | 80 | 278 | 532 | 190 | 330 446* | 170 | 120 | 20 | 13 | 56 | 25 |
| SP 2.4 | 200 | 220 | 294 | 174 | 60 | 120 | 278 | 593 | 190 | 330 446* | 228 | 170 | 25 | 17 | 80 | 30 |

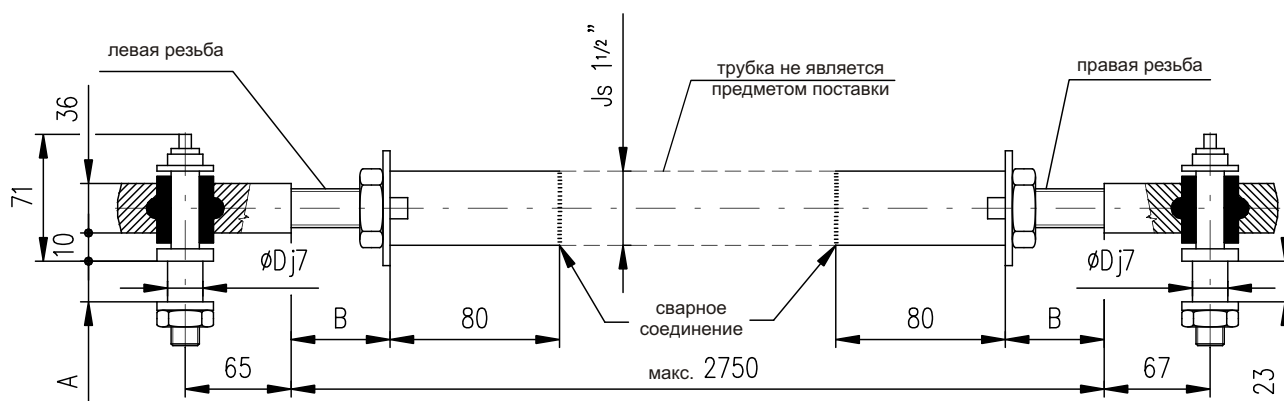
* относится для исполнения с коннектором

P - 1395

Исполнение электропривода SP 2.3 а SP 2.4 со стойкой и с местным управлением



P - 1412



| | | | | | |
|------------|--------|-----------------|----|--------|----|
| P-1413/B | SP 2.4 | TV 50-1/25 | 28 | Min.30 | 25 |
| P-1413/A | SP 2.3 | TV 40-1/20 | 23 | Max.50 | 20 |
| Исполнение | Тип | Исполнение тяги | A | B | D |

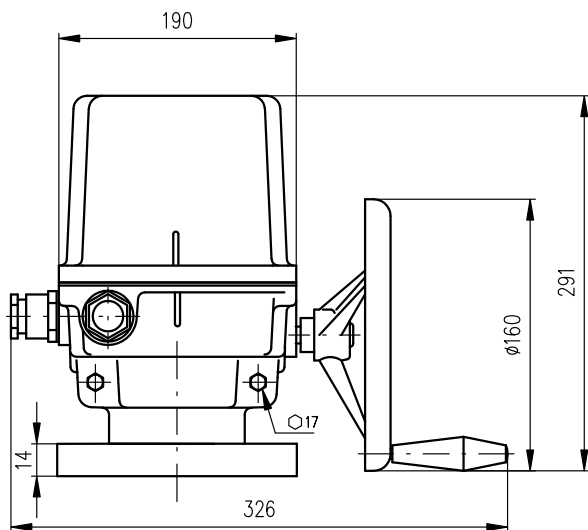
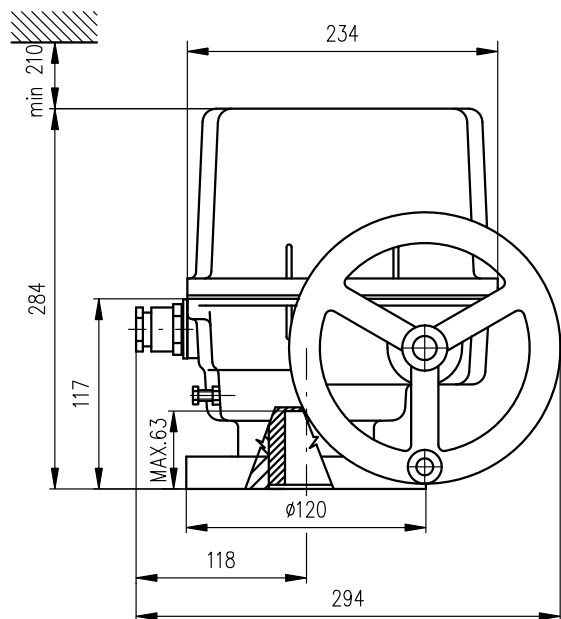
P - 1413

Исполнение электропривода SP 2.3 и SP 2.4 со стойкой и свободным концом вала.

Форма присоединительного вала

| Тип | H | S | U | V | Z | Y | Y1 | Форма присоединительного вала |
|--------|------|----|----|----|----|---|----|-------------------------------|
| SP 2.3 | 43.1 | 40 | 12 | 66 | 56 | 4 | 7 | E03 |
| SP 2.4 | 53.8 | 50 | 16 | 82 | 70 | 4 | 7 | E04 |

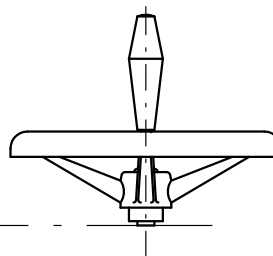
Исполнение электропривода SP 2 с фланцем F10



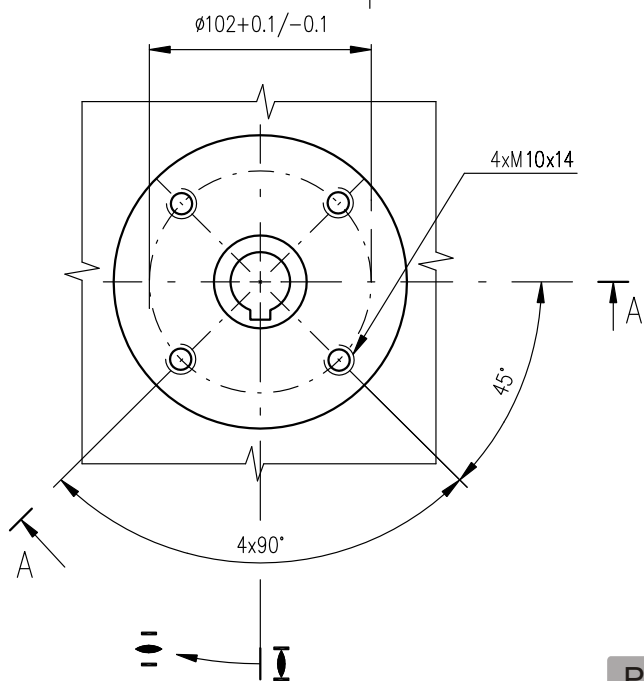
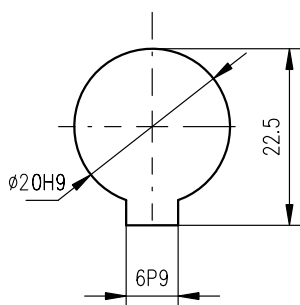
P

P

ISO 5211, F10



NON-STANDARD V-20



P - 2068



Стандартное оснащение:

- Напряжение 220 V AC
- Клеммное присоединение
- 2 выключатели момента
- 2 выключатели положения
- Нагревательное сопротивление
- Управление вручную
- Степень защиты IP 67

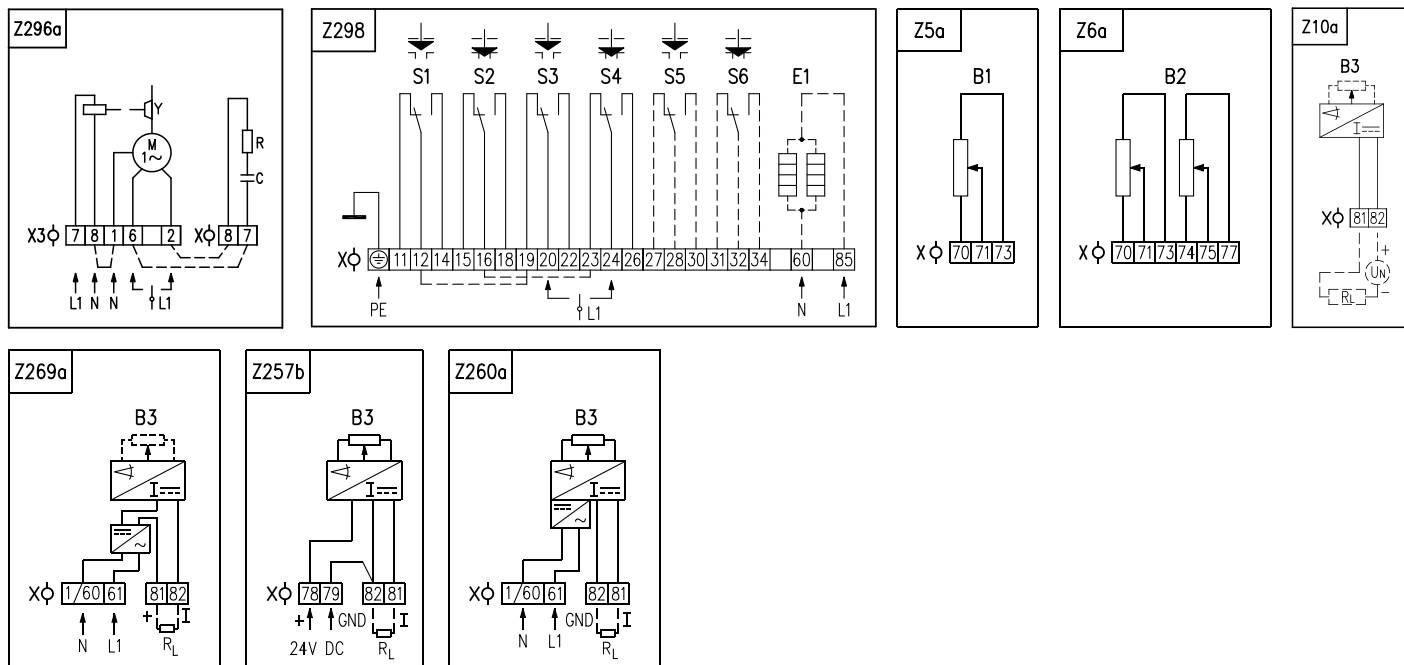
Таблица спецификации MPR

| Марка исполнения | | 52 220. x - x x x x x / x x | | | | | | | | | | | |
|--|--|--------------------------------|--|------------------------------|-------------------|-------|-------------------------|--------|---|--|--|--|--|
| ГОСТ 15150 | Климатическое исполнение ¹⁰⁾ и категория размещения | | Категория защиты ¹²⁾ оболочки от коррозии | Температура окружающей среды | Степень защиты | | | | | | | | |
| | УХЛ (умеренное и хол.) | МЭК 60721-2-1 | жесткая(R)+WDr, MWDr, EWDr | C3 | с -25°C до +55°C | IP 67 | 1 | | | | | | |
| T (тропическое) | | | | C3 | с -25°C до +55°C | IP 67 | 6 | | | | | | |
| Электрическое присоединение | | Напряжение питания | | | Схема подключения | | | | | | | | |
| На клеммную колодку | | 230 V AC | | | Z296a | | 9 | | | | | | |
| На коннектор ²¹⁾ | | | | | | | 8 | | | | | | |
| Выключающий момент ^{32) 33)} | Номинальное время полного закрытия | Рабочее время полного закрытия | Электродвигатель 230 V, 50Hz | | | | | | | | | | |
| | | | Мощность | Обороты | Ток | | | | | | | | |
| | | | 63 ÷ 125 Nm | 32 s/90° | 32 ÷ 34 s/90° | 16 W | 1 150 min ⁻¹ | 0.31 A | B | | | | |
| | | | 40 ÷ 100 Nm | 16 s/90° | 16 ÷ 18 s/90° | | | | C | | | | |
| 25 ÷ 63 Nm | 8 s/90° | 8 ÷ 10 s/90° | | | | D | | | | | | | |
| Исполнение панели управления | | Рабочий угол | | | Схема подключения | | | | | | | | |
| Электромеханичный - без местного управления | | 60° | | | Z298 | | A | | | | | | |
| | | 90° | | | | | B | | | | | | |
| | | 120° | | | | | C | | | | | | |
| | | 160° | | | | | D | | | | | | |
| Датчик положения | | Включение | Выход | Схема подключения | | | | | | | | | |
| Без датчика | | - | - | - | | A | | | | | | | |
| Резистивный | Простой | - | 1 x 100 Ω | Z5a | | B | | | | | | | |
| | | | 1 x 2 000 Ω | | | F | | | | | | | |
| | Двойной | - | 2 x 100 Ω | Z6a | | K | | | | | | | |
| | | | 2 x 2 000 Ω | | | P | | | | | | | |
| С токовым сигналом | Электронный с R/I преобразователем | Без источника | 2-проводник | 4 - 20 mA | Z10a | S | | | | | | | |
| | | | 3-проводник | 0 - 20 mA | Z257b | | T | | | | | | |
| | | | | 4 - 20 mA | | | V | | | | | | |
| | | С источником | 2-проводник | 0 - 5 mA | | | Y | | | | | | |
| | | | | 4 - 20 mA | Z269a | | Q | | | | | | |
| | | | | 0 - 20 mA | | | U | | | | | | |
| | Емкостный СРТ | Без источника | 2-проводник | 4 - 20 mA | Z260a | | W | | | | | | |
| | | | | 0 - 5 mA | | | Z | | | | | | |
| | | С источником | 2-проводник | 4 - 20 mA | Z10a | | I | | | | | | |
| | | | | 4 - 20 mA | Z269a | | J | | | | | | |
| Механическое присоединение | | Чертеж | | | | | | | | | | | |
| Рычаг + Упоры | Без дополнительных присоединяющих частей | | | P-1050b | | A | | | | | | | |
| | Тяга TV360 (P-0210) | | | | | B | | | | | | | |
| | Шворень (P-1090a) | | | | | C | | | | | | | |
| | Тяга TV 360 + Шворень (P-1090a, P-0210) | | | | | D | | | | | | | |
| Добавочное оснащение | | | | | Схема подключения | | | | | | | | |
| Без добавочного оснащения; выключающий момент установлен на максимальную величину из диапазона | | | | | | | 0 | 1 | | | | | |
| A | 2 добавочные выключателя положения S5, S6 | | | | Z298 | | 0 | 2 | | | | | |
| B | Установка выключающего момента на требуемую величину | | | | | | 0 | 3 | | | | | |
| Разрешенные комбинации и код исполнения: A+B=07 | | | | | | | | | | | | | |

Примечания:

- 10) Смотри «Рабочая окружающая среда» стр.2.
- 12) Категория защиты оболочки от коррозии согласно стандарту ISO 9223 / EN ISO 12944-2.
- 21) Исполнение с коннектором только до -40°С. Схемы включения приведены без цифрового обозначения на коннекторе. Полнолинейная схема по запросу.
- 32) Выключающий момент укажите в заказе. Если он не указан, будет установлен максимальный момент указанного диапазона.
- 33) Максимальный нагрузочный момент является:
 - 0,8 кратным макс. выключающего момента в режиме работы S2-10мин., или S4-25%, 6 - 90 циклов/час.
 - 0,6 кратным макс. выключающего момента в режиме работы S4-25%, 90-1200 циклов/час.

Схемы подключения MPR



Электрическое присоединение:

На клеммную колодку с 32 клеммами и сечением присоединительного провода макс. 2,5 мм², через 3 кабельные втулки M25x1,5 для диаметра кабеля от 12,5 по 19 мм.

Примечания:

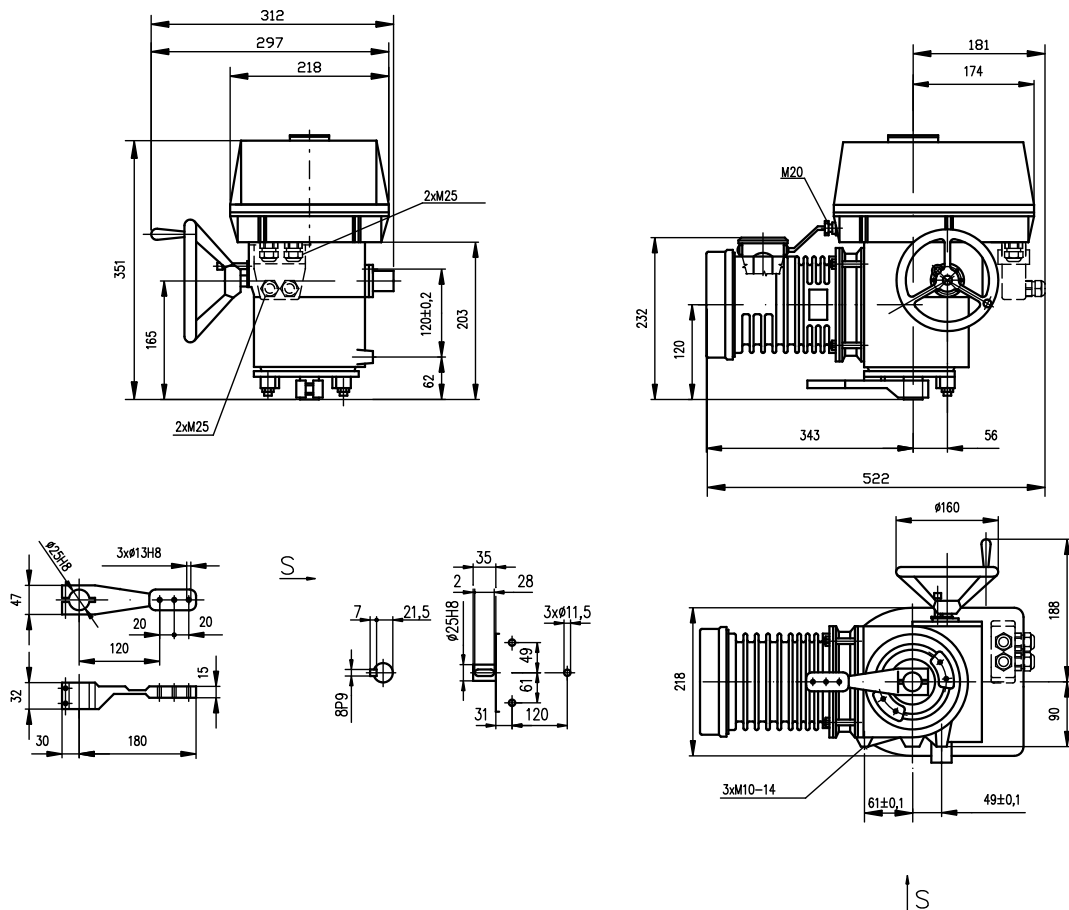
1. Включение лимитировано числом клемм 32, на клеммной колодке электропривода.
2. При электрическом присоединении на клеммную колодку, зажим 1/60 в схеме Z269a и Z260a выведен на зажим 1.
3. Соединение X3:6-X:7 и X3:2-X:8 в схеме включения Z296 в заводе-изготовителе невыполнено (соединение выполнить у заказчика).
4. Другие включения электроприводов как указаны в каталоге, возможны по договору с заводом-изготовителем.

Символическое обозначение:

- Z5a схема включения резистивного датчика, простого
- Z6a схема включения резистивного датчика, двойного
- Z10a схема включения электронного датчика положения или емкостного датчика СРТ - 2-проводникового без источника
- Z257b схема включения электронного датчика положения, токового, 3-проводникового без источника
- Z260a схема включения электронного датчика положения, токового, 3-проводникового с источником
- Z269a схема включения электронного датчика положения, токового, или емкостного датчика, 2-проводникового с источником
- Z296a схема включения электродвигателя
- Z298 схема включения выключателей момента и положения и нагревательного сопротивления

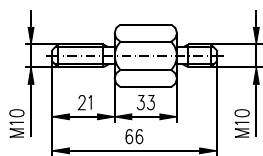
- B1 датчик резистивный, простой
- B2 датчик резистивный, двойной
- B3 электронный датчик положения или емкостный датчик положения СРТ
- S1 выключатель момента в направлении "открыто"
- S2 выключатель момента в направлении "закрыто"
- S3 выключатель положения "открыто"
- S4 выключатель положения "закрыто"
- S5 добавочный выключатель положения "открыто"
- S6 добавочный выключатель положения "закрыто"
- M электродвигатель
- C конденсатор
- Y тормоз электродвигателя
- E1 нагревательное сопротивление
- X клеммная колодка
- X3 клеммная колодка электродвигателя
- I выходные токовые сигналы
- R сопротивление
- RL нагрузочное сопротивление

Эскизы MPR



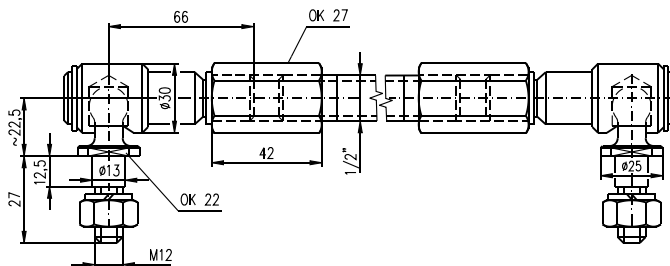
P-1050b

Шворень



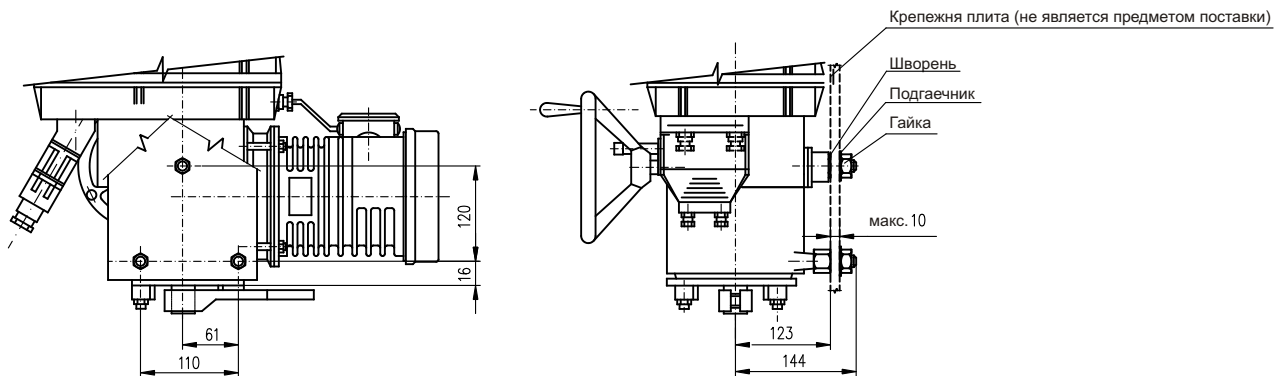
P-1090a

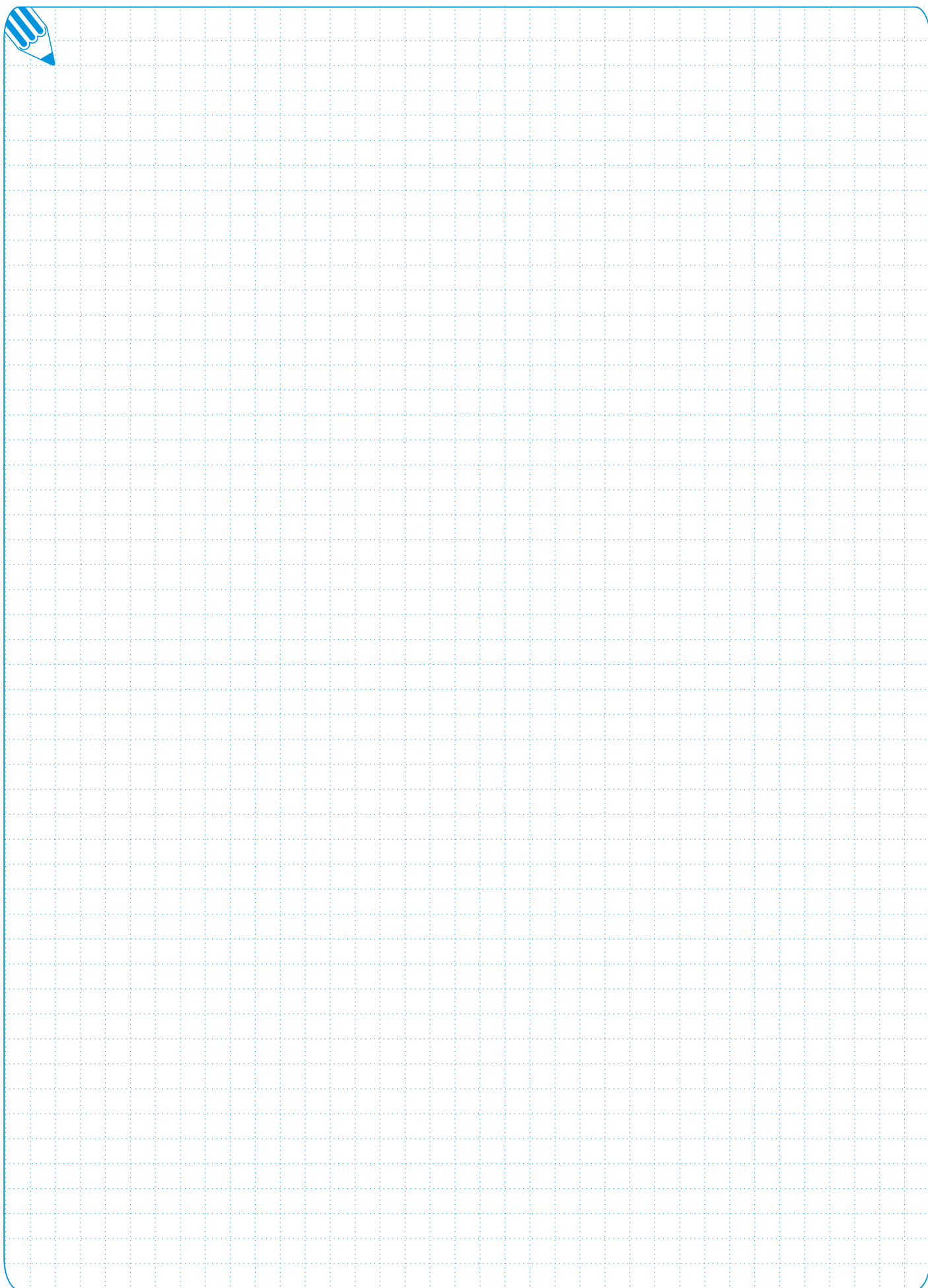
Тяга TV 360



P-0210

Пример прикрепления электропривода шворнем







Стандартное оснащение:

- Напряжение 220 V AC, 3x380 V AC
- Клеммное присоединение
- 2 выключатели момента
- 2 выключатели положения
- 2 добавочные выключатели положения
- Механическое присоединение фланцевое F10 (ISO 5210) (для не выдвигаемого шпинделя)
- Нагревательное сопротивление
- Термический выключатель нагревательного сопротивления
- Местный указатель положения
- Управление вручную
- Степень защиты IP 67

Таблица спецификации SO 2

| | | | | | | | | | | | |
|------------------|------|---|---|---|---|---|---|---|---|---|---|
| Марка исполнения | 062. | x | - | x | x | x | x | x | / | x | x |
|------------------|------|---|---|---|---|---|---|---|---|---|---|

| Климатическое исполнение ¹⁰⁾ и категория размещения | | Категория защиты ¹²⁾ оболочки от коррозии | | Температура окружающей среды | Степень защиты | ↓ | |
|--|------------------------|--|----------------------------|------------------------------|------------------|-------|---|
| ГОСТ 15150 | УХЛ (умеренное и хол.) | МЭК 60721-2-1 | жесткая(R)+WDr, MWDr, EWDr | C3 | с -25°C до +55°C | IP 67 | 1 |
| | | | | C4 | с -25°C до +55°C | IP 67 | 2 |
| | ХЛ (холодное) | МЭК 60721-2-1 | средняя (M) | C3 | с -40°C до +40°C | IP 67 | 3 |
| | Т (тропическое) | | | C3 | с -25°C до +55°C | IP 67 | 6 |
| М (морское) | | мировая (WW) | C4 | с -50°C до +55°C | IP 67 | 7 | |

| Электрическое присоединение | Напряжение питания ²⁵⁾ | Схема подключения | ↓ |
|-----------------------------|-----------------------------------|-------------------|---|
| На клеммную колодку | 230 V AC | Z404p | 0 |
| | 220 V AC | | L |
| | 3x400 V AC | Z78j | 1 |
| | 3x380 V AC | | M |
| | 24 V AC | Z507a, Z506a | 3 |
| | 24 V DC | Z503a, Z502a | A |
| На коннектор ²¹⁾ | 230 V AC | Z404p | 5 |
| | 220 V AC | | P |
| | 3x400 V AC | Z78j | 7 |
| | 3x380 V AC | | R |
| | 24 V AC | Z507a, Z506a | 8 |
| | 24 V DC | Z503a, Z502a | C |

| Электродвигатель | | | | | | Частота вращения выходного вала ³⁴⁾ | ↓ |
|---|---|-----------------------------------|---|-----------------------------------|---|--|---|
| 24 V AC/DC - 65 W | | 230 (220) V AC - 60 W | | 3x400 (3x380) V AC - 90 W | | | |
| Выключающий момент ³²⁾ | Макс. нагрузочный момент ³³⁾ | Выключающий момент ³²⁾ | Макс. нагрузочный момент ³³⁾ | Выключающий момент ³²⁾ | Макс. нагрузочный момент ³³⁾ | | |
| - | - | 5 ÷ 10 Nm | 8 Nm | 5 ÷ 10 Nm | 8 Nm | 40 min ⁻¹ | 1 |
| | | | | | | 20 min ⁻¹ | 2 |
| | | | | | | 12.5 min ⁻¹ | 3 |
| | | | | | | 10 min ⁻¹ | 4 |
| - | - | - | - | 7.5 ÷ 12 Nm | 10 Nm | 40 min ⁻¹ | U |
| | | | | | | 20 min ⁻¹ | V |
| | | | | | | 12.5 min ⁻¹ | W |
| | | | | | | 10 min ⁻¹ | Y |
| 7.5 ÷ 12 Nm | 10 Nm | 7.5 ÷ 12 Nm | 10 Nm | 12 ÷ 20 Nm | 17 Nm | 40 min ⁻¹ | A |
| | | | | | | 20 min ⁻¹ | 5 |
| | | | | | | 12.5 min ⁻¹ | 6 |
| | | | | | | 10 min ⁻¹ | 7 |
| 15 ÷ 25 Nm | 21 Nm | 15 ÷ 25 Nm | 21 Nm | 24 ÷ 40 Nm | 34 Nm | 20 min ⁻¹ | B |
| | | | | | | 12.5 min ⁻¹ | 8 |
| | | | | | | 10 min ⁻¹ | 9 |
| | | | | | | 12.5 min ⁻¹ | C |
| 24 ÷ 40 Nm | 34 Nm | 24 ÷ 40 Nm | 34 Nm | 36 ÷ 60 Nm | 50 Nm | 10 min ⁻¹ | Z |
| | | | | | | | |
| 30 ÷ 50 Nm | 42 Nm | 30 ÷ 50 Nm | 42 Nm | 48 ÷ 80 Nm | 68 Nm | 10 min ⁻¹ | D |
| Электродвигатель 230 (220) V AC - 120 W | | | | | | | ↓ |
| - | - | 24 ÷ 40 Nm | 34 Nm | - | - | 20 min ⁻¹ | L |
| - | - | 36 ÷ 60 Nm | 50 Nm | - | - | 12.5 min ⁻¹ | M |
| - | - | 48 ÷ 80 Nm | 68 Nm | - | - | 10 min ⁻¹ | N |

Продолжение на дальней стране

| | | | | | | | | | | | |
|------------------|------|---|---|---|---|---|---|---|---|---|---|
| Марка исполнения | 062. | x | - | x | x | x | x | x | / | x | x |
|------------------|------|---|---|---|---|---|---|---|---|---|---|

| Действительно для режима работы "Открыто - Закрыто", S2-10мин., или S4-25%, 6 - 90 циклов/час. | | | | | | |
|--|--------------------------|-----------------------------------|--------------------------|-----------------------------------|--------------------------|--|
| Электродвигатель | | | | | | Частота вращения выходного вала ³⁴⁾ |
| 24 V AC/DC - 120 W | | 230 (220) V AC - 120 W | | 3x400 (3x380) V AC - 180 W | | |
| Выключающий момент ³²⁾ | Макс. нагрузочный момент | Выключающий момент ³²⁾ | Макс. нагрузочный момент | Выключающий момент ³²⁾ | Макс. нагрузочный момент | |
| - | - | - | - | 36 ÷ 60 Nm | 50 Nm | 20 min ⁻¹ |
| - | - | - | - | 48 ÷ 80 Nm | 68 Nm | 12.5 min ⁻¹ |
| - | - | - | - | 60 ÷ 100 Nm | 85 Nm | 10 min ⁻¹ |
| 30 ÷ 45 Nm | 38 Nm | 30 ÷ 45 Nm | 38 Nm | - | - | 20 min ⁻¹ |
| 48 ÷ 72 Nm | 61 Nm | 48 ÷ 72 Nm | 61 Nm | - | - | 12.5 min ⁻¹ |
| 60 ÷ 90 Nm | 76 Nm | 60 ÷ 90 Nm | 76 Nm | - | - | 10 min ⁻¹ |

| Исполнение панели управления | Выключатели | Диапазон числа оборотов выходного вала ⁴⁴⁾ | | Схема подключения | |
|--|--|---|--|---------------------|---|
| | | без датчика положения | с датчиком сопротивления | | |
| Электромеханическая доска с шаговой установкой и блоком положения без местного управления | S1/S2, S3/S4, S5/S6 | 0.5 + 330 | 0.84; 1.5; 2.8; 5; 9; 16; 30; 55; 100; 180; 330 ⁴⁹⁾ | Z403b | 1 |
| | S1/S2, S3/S4 с тандемными выключателями S13/S14 ⁴⁷⁾ | 0.5 + 330 | 0.84; 1.5; 2.8; 5; 9; 16; 30; 55; 100; 180; 330 ⁴⁹⁾ | Z461a | K |
| Электромеханическая доска с шаговой установкой и блоком положения с местным управлением ⁴⁶⁾ | S1/S2, S3/S4, S5/S6 | 0.5 + 330 | 0.84; 1.5; 2.8; 5; 9; 16; 30; 55; 100; 180; 330 ⁴⁹⁾ | Z412r, Z505a, Z509a | 5 |
| | S1/S2, S3/S4 с тандемными выключателями S13/S14 ⁴⁷⁾ | 0.5 + 330 | 0.84; 1.5; 2.8; 5; 9; 16; 30; 55; 100; 180; 330 ⁴⁹⁾ | Z412f, Z504a, Z508a | U |

| Датчик положения | | Включение | Выход | Схема подключения | | |
|--------------------|------------------------------------|-----------------------------|-------------|-------------------|-------|---|
| Без датчика | | - | - | - | A | |
| Резистивный | Простой | - | 1 x 100 Ω | Z5a | B | |
| | | | 1 x 2 000 Ω | | F | |
| | Двойной ⁵¹⁾ | - | 2 x 100 Ω | Z6a | K | |
| | | | 2 x 2 000 Ω | | P | |
| С токовым сигналом | Электронный с R/I преобразователем | Без источника | 2-проводник | 4 - 20 mA | Z10a | S |
| | | | 3-проводник | 0 - 20 mA | Z257b | T |
| | | | | 4 - 20 mA | | V |
| | | 0 - 5 mA | | Y | | |
| | | С источником ⁵⁹⁾ | 2-проводник | 4 - 20 mA | Z269a | Q |
| | | | 3-проводник | 0 - 20 mA | Z260a | U |
| | 4 - 20 mA | | | W | | |
| | 0 - 5 mA | Z | | | | |
| | Емкостный СРТ | Без источника | 2-проводник | 4 - 20 mA | Z10a | I |
| | | С источником ⁵⁹⁾ | | Z269a | J | |
| | Емкостный DCPT 3M | Без источника | 2-проводник | 4 - 20 mA | Z457b | 2 |
| | | С источником ⁵⁹⁾ | | Z457d | 3 | |

| Механическое присоединение | Размер фланца | Форма присоединительной детали | | Чертеж | |
|---------------------------------|---|--------------------------------|--------------------|--|-----|
| Фланец ISO 5210 (нестандартное) | F07 | B3 | ∅16 | P-1377 | A |
| | | B4 | ∅25 | | B |
| | F10 | B3 | ∅20 | P-1378/A | C |
| | | F10 с адаптером | B1 | | ∅42 |
| | F07/F10 ⁶⁵⁾ (G0) с адаптером | A | ∅10 ⁶⁶⁾ | ISO 5210, F10-A P-1380/A ISO 5210, F07-A P-1380/B non standard G0 P-1380/C | D |
| | | | Tr20x4 LH | | E |
| | | | Tr24x4 LH | | F |
| | | | Tr24x5 LH | | G |
| | | | Tr25x5 LH | | H |
| | | | Tr26x5 LH | | J |
| Фланец нестандартное | G0 | E | ∅20 | P-1378/B | K |
| | G0 | C | 14/∅28/∅42 | | L |
| Фланец DIN 3338 | F10 | C | 14/∅28/∅42 | P-1378/A | M |
| Нестандартное | F07 | - | ∅20 | P-1379 | N |
| | | - | ∅30 | | P |
| | F10 | - | ∅20 | | Q |
| | | - | ∅30 | | R |
| ГОСТ Р 55510 | 64x30/4xM6 | МЧ | 11x11 | P-1420 | S |
| | | МК | 35°/37°; ∅32/∅25 | P-1453 ⁶⁷⁾ | T |
| | ∅104/4x∅15 | АЧ | 19x19 | P-1454 | U |
| | | AK | 35°/37° | P-1452/A ⁶⁸⁾ | V |
| | | | ∅46/∅32 | P-1452/B ⁶⁹⁾ | W |

Продолжение на дальнейшей странице

| | | | | | | | | | | | |
|------------------|------|---|---|---|---|---|---|---|---|---|---|
| Марка исполнения | 062. | x | - | x | x | x | x | x | / | x | x |
|------------------|------|---|---|---|---|---|---|---|---|---|---|

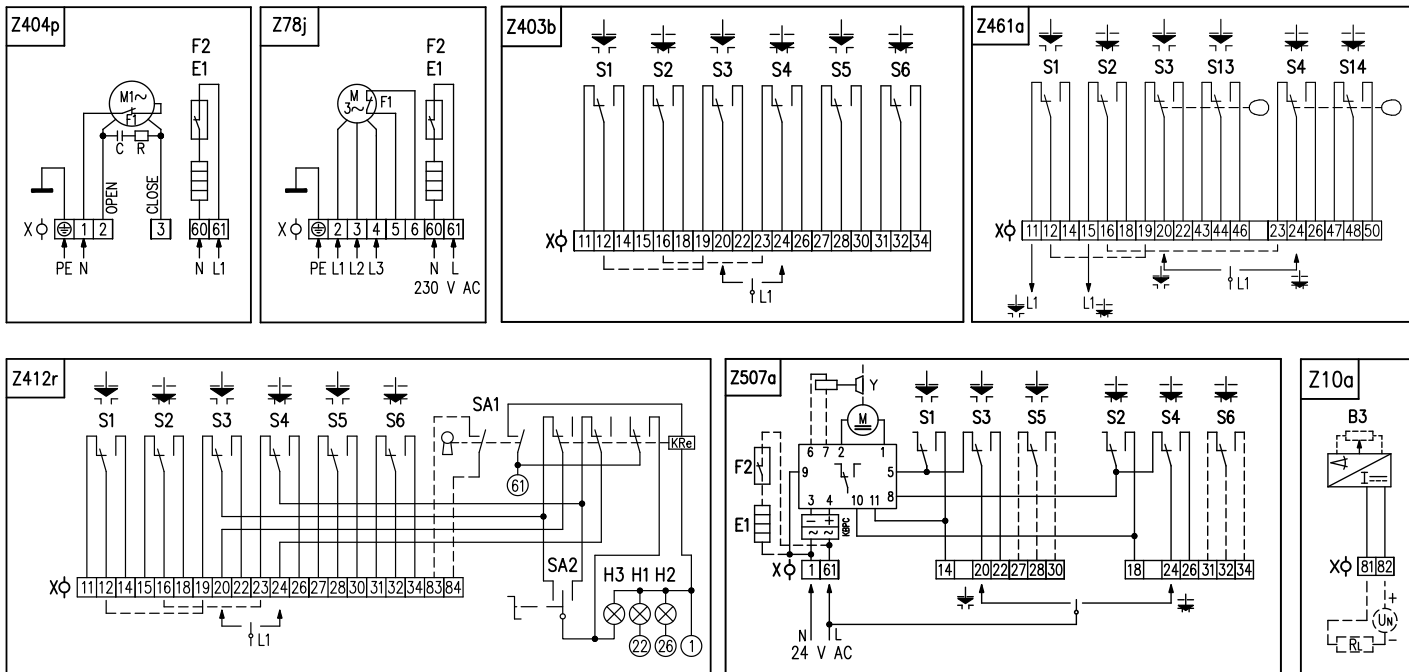
| Добавочное оснащение | | | |
|----------------------|--|---|---|
| - | Без добавочного оснащения; выключающий момент установлен на максимальную величину из избранного диапазона и ход 16 оборотов выходного вала | 0 | 1 |
| B | Установка выключающего момента на требуемую величину | 0 | 3 |
| C | Установка рабочего хода на требуемую величину | 0 | 4 |
| H | Позолоченные контакты выключателей. Детали по консультации с заводом-производителем. | 4 | 0 |

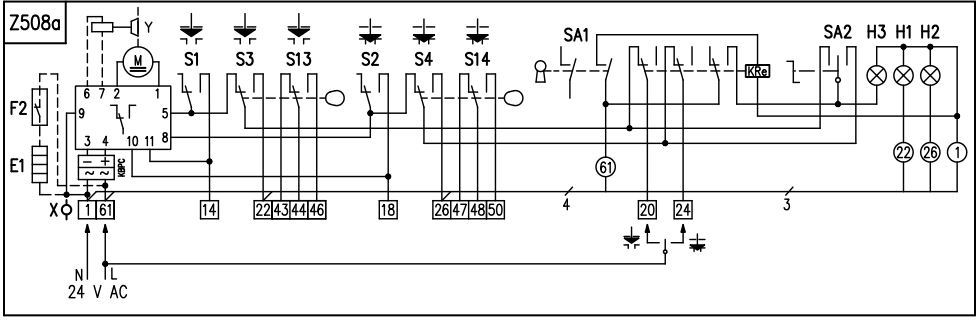
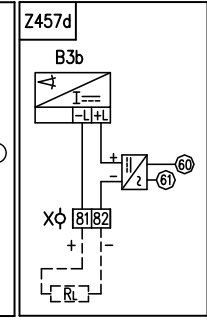
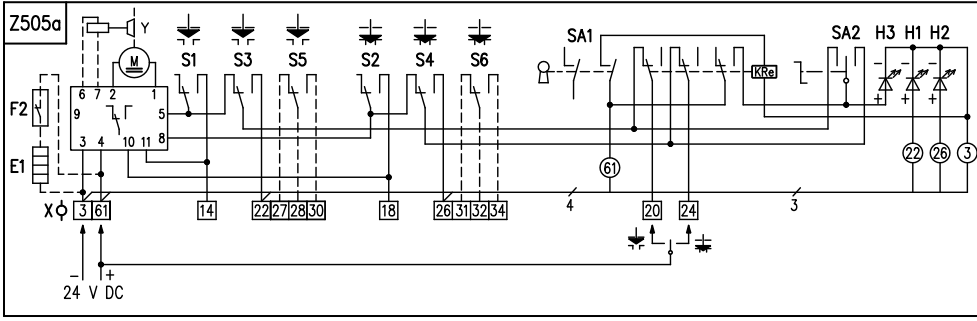
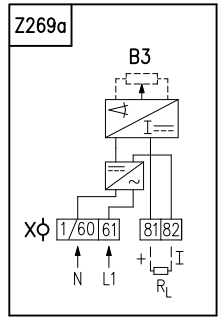
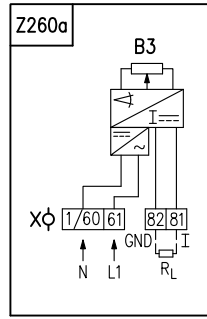
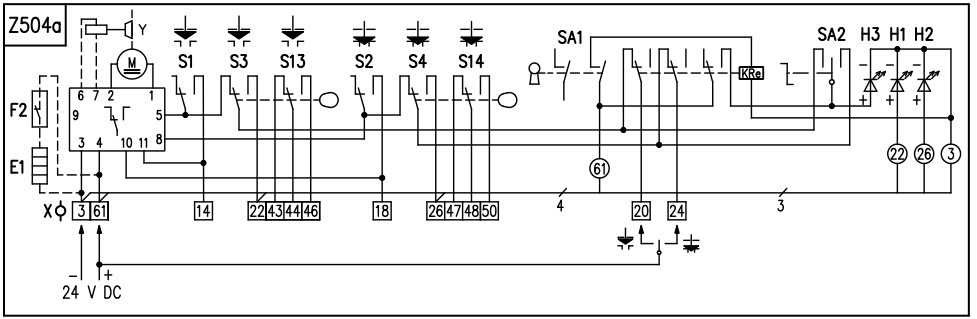
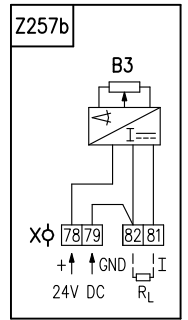
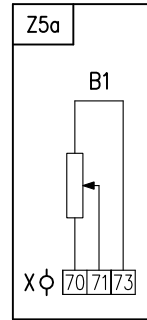
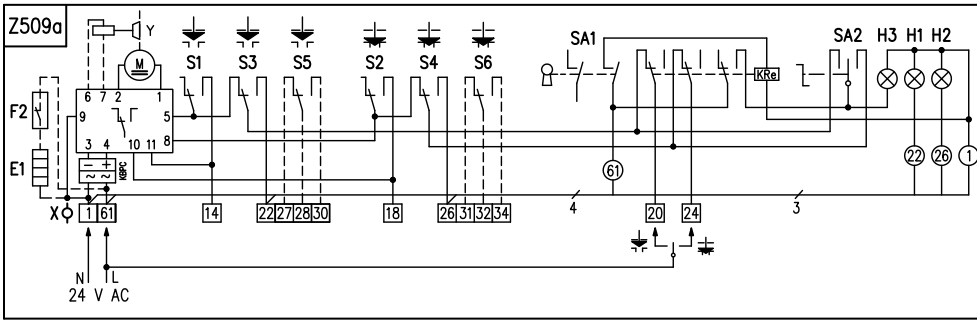
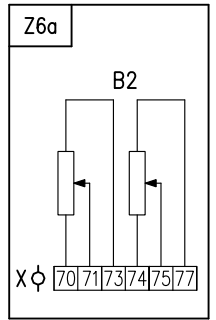
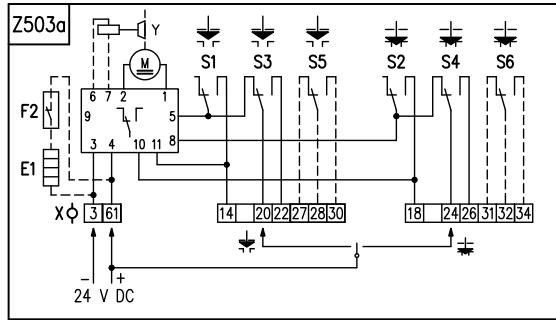
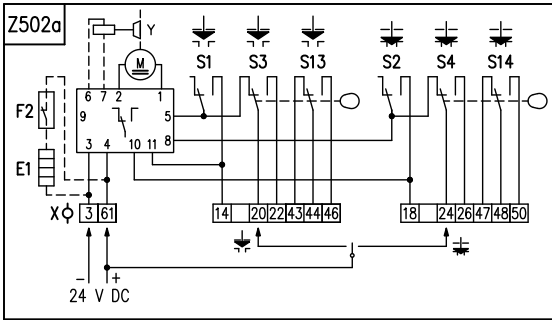
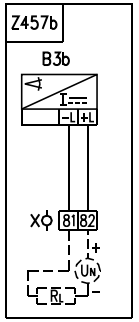
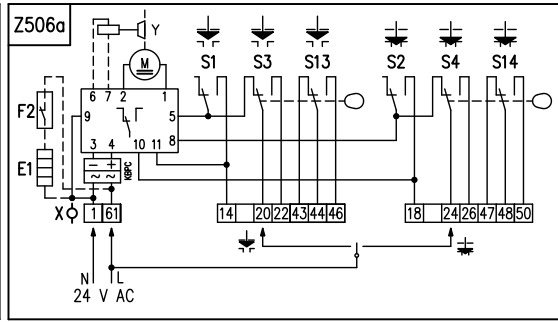
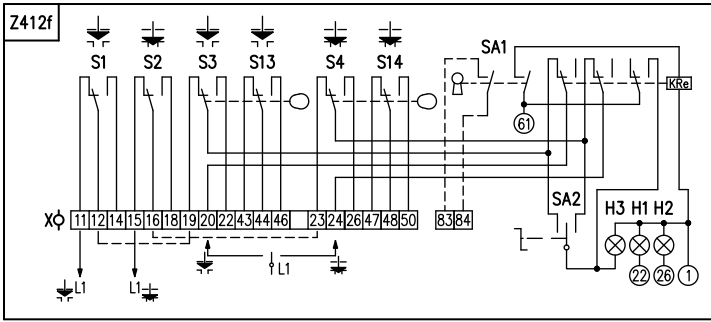
Разрешенные комбинации и код исполнения: B+C=06

Примечания:

- 10) Смотри «Рабочая окружающая среда» стр.2.
- 12) Категория защиты оболочки от коррозии согласно стандарту ISO 9223 / EN ISO 12944-2.
- 21) Исполнение с коннектором только до -40°C. Схемы включения приведены без цифрового обозначения на коннекторе. Полнолинейная схема по запросу.
- 25) Другое напряжение по договору с заводом-изготовителем (110 / 120 V AC 60 Hz).
- 32) Выключающий момент укажите в заказе. Если он не указан, будет установлен максимальный момент указанного диапазона. Пусковой момент является мин. 1.3 кратным макс. выключающего момента.
- 33) Максимальный нагрузочный момент является:
 - для режима работы S2-10 мин., или S4-25%, 6-90 циклов/час. - по таблице
 - 0.7 кратным выключающего момента в режиме работы S4-25%, 90-1200 циклов/час.
- 34) Отклонение времени переставления для DC электродвигателей от 50% по +30% в зависимости от нагрузки. Для другого напряжения ±10%.
- 44) Микровыключатели положения S3, S4 настраиваются на специфицированное число рабочих оборотов. Если число оборотов в заказе не указано, настраиваются на 16 оборотов. При настройке числа оборотов помимо числа указанного в Таб., относительно понизится омическая величина датчика, и от величины ниже 75%, относительно понизится и величина выходных сигналов электронного датчика.
- 46) Модуль местного управления только до -25°C.
- 47) Тандемобразные микровыключатели S13, S14, для версии 24V DC, только по договору с производителем.
- 49) В рамках режима работы Открыть-Заккрыть, надо при выборе числа рабочих оборотов больше сто, смотреть за скоростью, чтоб не нарушился режим работы S2-10 мин.
- 51) Двойной датчик сопротивления для трехфазной версии и исполнения с шаговой единицей, только по договору с производителем.
- 59) Датчик положения с источником 24V AC/DC и в исполнении с шаговой единицей, только по договору с производителем.
- 65) Диаметр Ø60 достигнем просверлением центровочного кольца.
- 66) Отверстие без резьбы. Максимальный диаметр резьбы для выдвижного шпинделя Ø26.
- 67) Максимальный размер выдвижного шпинделя 50 мм.
- 68) Максимальный размер выдвижного шпинделя 100 мм.
- 69) Максимальный размер выдвижного шпинделя 150 мм.

Схемы подключения SO 2





Электрическое присоединение:

На клеммную колодку с 32 клеммами и сечением присоединительного провода макс. 2,5 мм², через 3 кабельные втулки:

- M20x1,5 для диаметра кабеля от 8 по 14,5 мм (1 шт),
- M16x1,5 для диаметра кабеля от 6 по 10,5 мм (2 шт).

Примечания:

1. Включение лимитировано числом клемм 32, на клеммной колодке электропривода.
2. Электродвигатели стандартно оснащены теплозащитой.
3. Другие включения электроприводов как указаны в каталоге, возможны по договору с заводом -изготовителем.

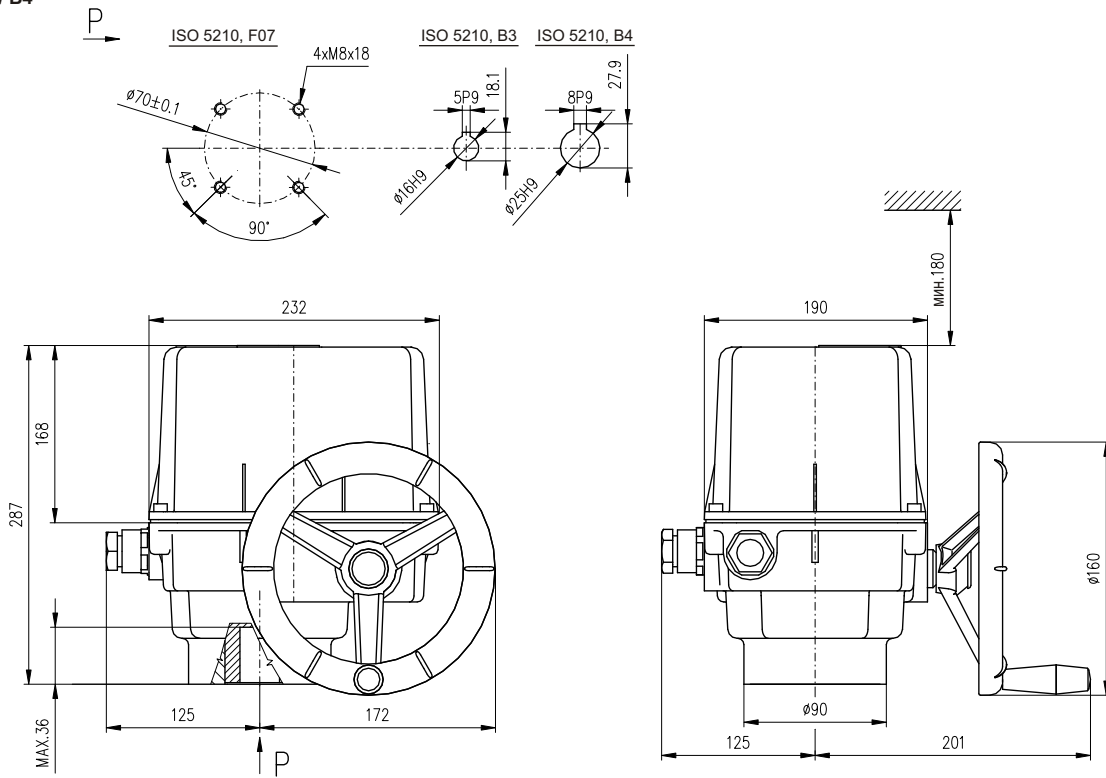
Символическое обозначение:

| | |
|-------|--|
| Z5a |схема включения резистивного датчика, простого |
| Z6a |схема включения резистивного датчика, двойного |
| Z10a |схема включения электронного датчика положения или емкостного датчика СРТ - 2-проводникового без источника |
| Z78j |схема включения с трехфазным электродвигателем - только для основной версии |
| Z257b |схема включения электронного датчика положения - 3-проводникового без источника |
| Z260a |схема включения электронного датчика положения - 3-проводникового с источником |
| Z269a |схема включения электронного датчика положения, или емкостного датчика - 2-проводникового с источником |
| Z403b |схема подключения блока моментного выключения и выключения от положения |
| Z404p |схема подключения однофазного электродвигателя |
| Z412r |схема подключения блока моментного выключения и выключения от положения с электрическим местным управлением |
| Z412f |схема подключения блока моментного выключения и выключения от положения тандем-выключателями |
| Z457b |схема подключения датчика положения DCPT 3, двухпроводные подключение без источника питания с токовым выходным сигналом |
| Z457d |схема подключения датчика положения DCPT 3, двухпроводные подключение без источника питания с токовым выходным сигналом |
| Z461a |схема включения выключателей момента и тандем-выключателей положения |
| Z502a |схема включения выключателей момента и тандем-выключателей положения для электродвигателя 24 V DC |
| Z503a |схема включения выключателей момента и положения для электродвигателя 24 V DC |
| Z504a |схема включения выключателей момента и тандем-выключателей положения с местным управлением для электродвигателя 24 V DC |
| Z505a |схема включения выключателей момента и положения с местным управлением для электродвигателя 24 V DC |
| Z506a |схема включения выключателей момента и тандем-выключателей положения для электродвигателя 24 V AC |
| Z507a |схема включения выключателей момента и положения для электродвигателя 24 V AC |
| Z508a |схема включения выключателей момента и тандем-выключателей положения с местным управлением для электродвигателя 24 V AC |
| Z509a |схема включения выключателей момента и положения с местным управлением для электродвигателя 24 V AC |

| | |
|----------------|---|
| B1 |датчик резистивный, простой |
| B2 |датчик резистивный, двойной |
| B3 |электронный датчик положения или емкостный датчик положения СРТ |
| S1 |выключатель момента в направлении "открыто" |
| S2 |выключатель момента в направлении "закрыто" |
| S3 |выключатель положения "открыто" |
| S4 |выключатель положения "закрыто" |
| S5 |добавочный выключатель положения "открыто" |
| S6 |добавочный выключатель положения "закрыто" |
| S13 |тандем - выключатель положения "открыто" |
| S14 |тандем - выключатель положения "закрыто" |
| M1~ |электродвигатель однофазный |
| M3~ |электродвигатель трехфазный |
| M= |электродвигатель 24 V DC |
| Y |тормоз электродвигателя (недействующий для данного типа электропривода) |
| E1 |нагревательное сопротивление |
| F1 |тепловая защита электродвигателя (недействующий для данного типа электропривода) |
| F2 |термический выключатель нагревательного сопротивления |
| X |клеммная колодка |
| X3 |клеммная колодка электродвигателя |
| I |выходные токовые сигналы |
| H1 |обозначение крайнего положения "открыто" |
| H2 |обозначение крайнего положения "закрыто" |
| H3 |обозначение крайнего положения "местное электрическое управление" |
| SA1 |вращательный переключатель с ключом "дистанционное - 0 - местное" управление |
| SA2 |вращательный переключатель "открывает - стоп - закрывает" |
| R _L |нагрузочное сопротивление |

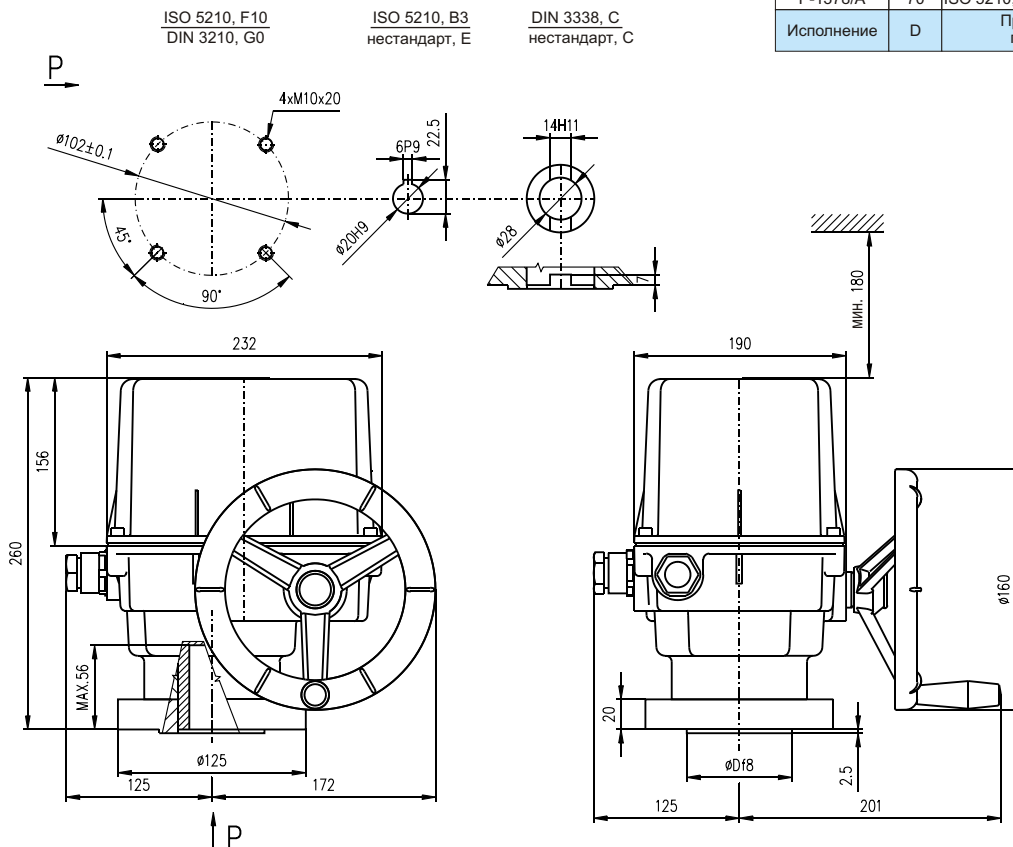
Зскизы SO 2

Форма В3 / В4



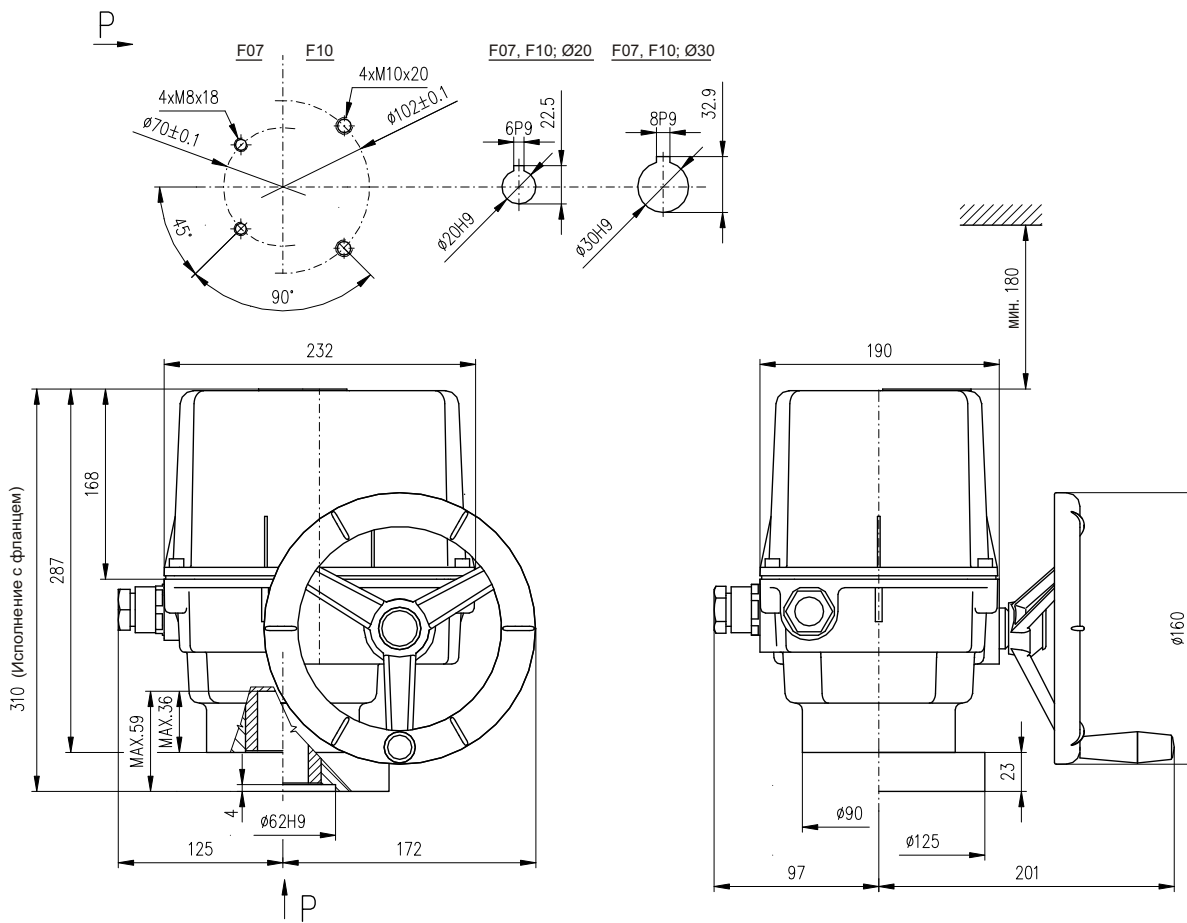
P-1377

Форма В3 / Е / С



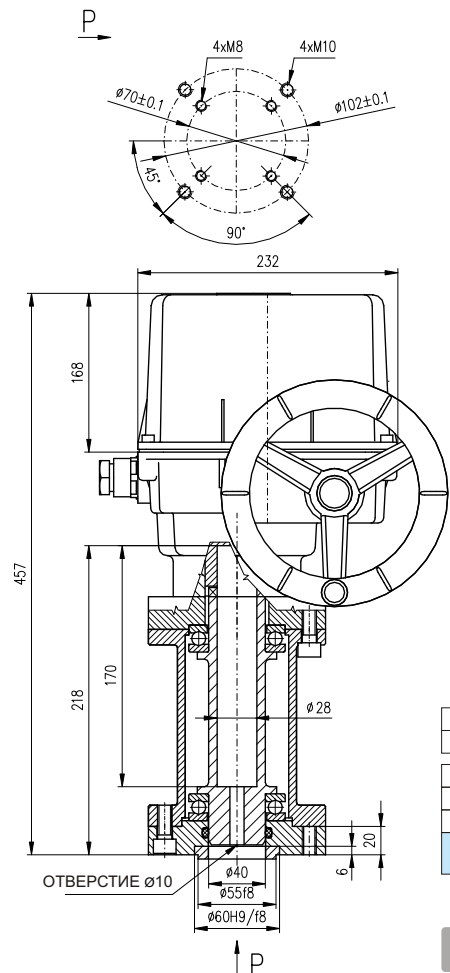
| | | | |
|------------|----|----------------------------|-------------|
| P-1378/B | 60 | нестанд., Е | нестанд., С |
| P-1378/A | 70 | ISO 5210, B3-F10 | DIN 3338, C |
| Исполнение | D | Присоединение по стандарту | |

P-1378

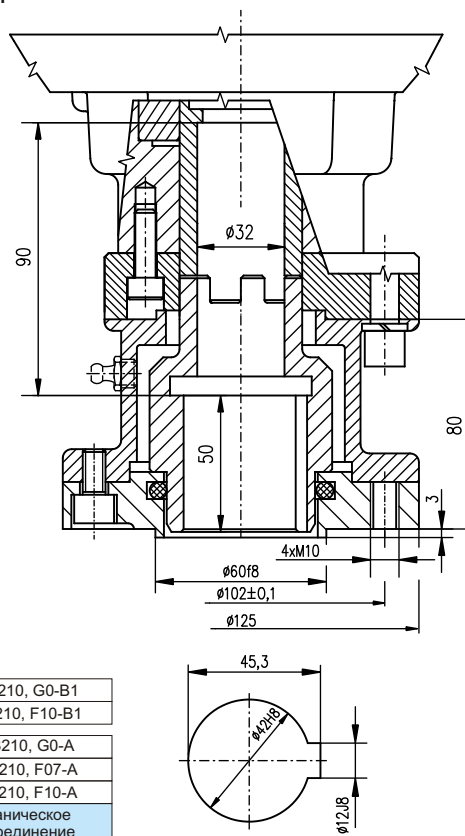


P-1379

Форма А



Форма В 1



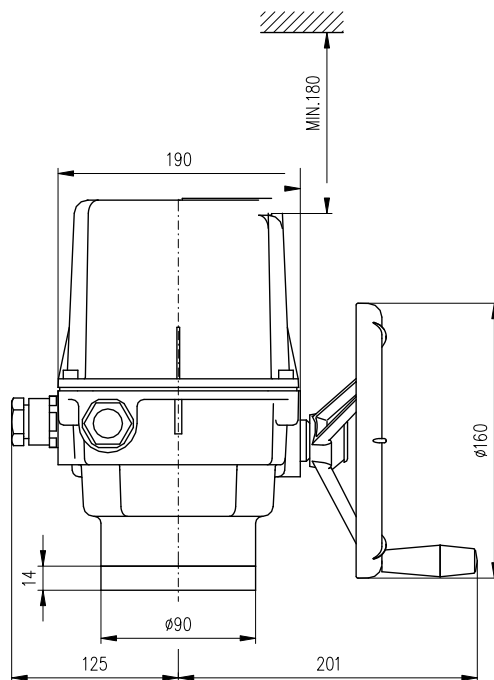
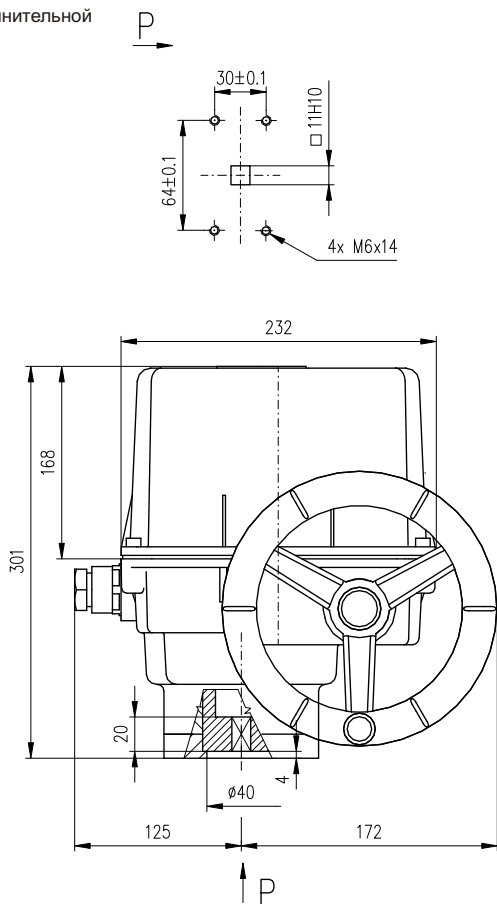
| | | | |
|------------|-----|-----|----------------------------|
| P-2030a/B | 60 | 102 | DIN 3210, G0-B1 |
| P-2030a/A | 70 | 102 | ISO 5210, F10-B1 |
| P-1380/C | 60 | 102 | DIN 3210, G0-A |
| P-1380/B | 55 | 70 | ISO 5210, F07-A |
| P-1380/A | 70 | 102 | ISO 5210, F10-A |
| Исполнение | Ød2 | Ød3 | Механическое присоединение |

Габаритные размеры электропривода по эскизу P-1379

P-1380

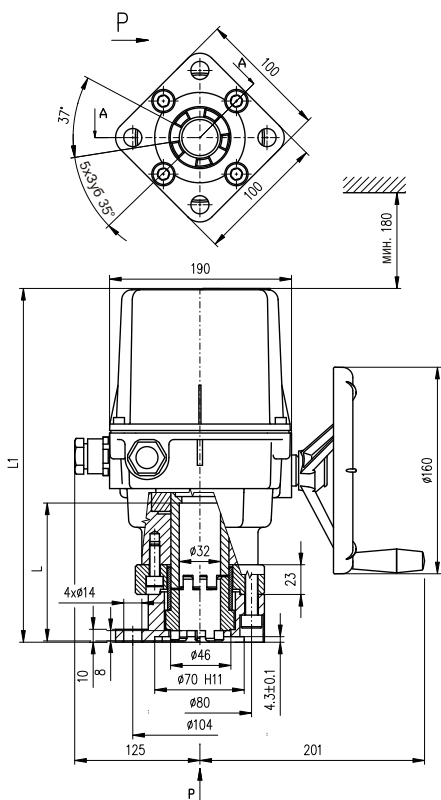
P-2030a

Форма присоединительной детали МЧ



P-1420

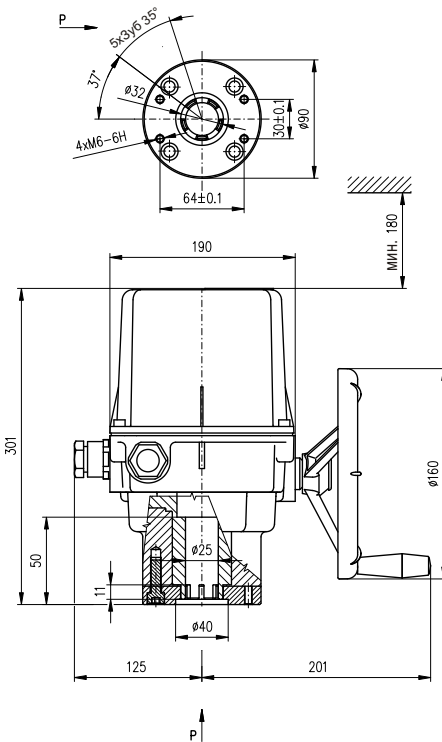
Форма присоединительной детали АК



| | | |
|------------|-----|-----------|
| P-1452/B | 397 | Макс. 150 |
| P-1452/A | 347 | Макс. 100 |
| Исполнение | L1 | L |

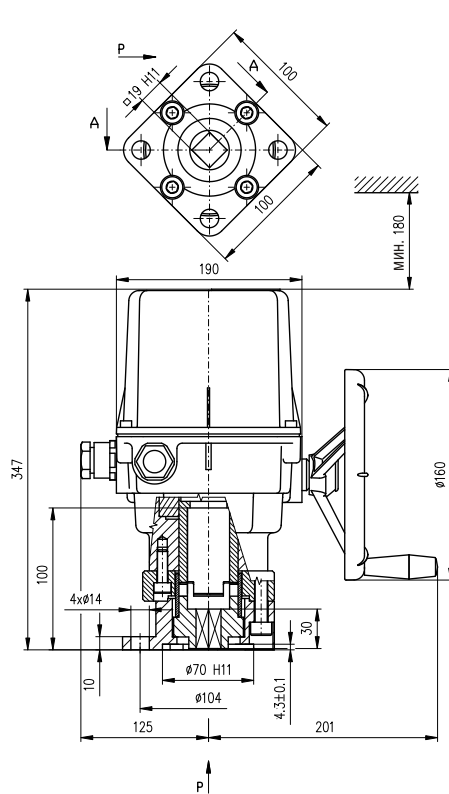
P-1452

Форма присоединительной детали МК



P-1453

Форма присоединительной детали АЧ



P-1454



Стандартное оснащение:

- Напряжение 3x380 V AC
- Клеммное присоединение
- 2 выключателя момента
- 2 выключателя положения
- 2 добавочные выключатели положения
- Механическое присоединение фланцевое
- Местный указатель положения
- Блокирование моментных выключателей в концевых положениях
- Нагревательное сопротивление
- Управление вручную
- Степень защиты IP 55

Таблица спецификации МО 3

| | | | | | | | | | | | |
|------------------|---------|---|---|---|---|---|---|---|---|---|---|
| Марка исполнения | 52 000. | x | - | x | x | x | x | x | / | x | x |
|------------------|---------|---|---|---|---|---|---|---|---|---|---|

| Климатическое исполнение ¹⁰⁾ и категория размещения | | Категория защиты ¹²⁾ оболочки от коррозии | Температура окружающей среды | Степень защиты | ▼ | |
|--|------------------------|--|------------------------------|------------------|-------|---|
| ГОСТ 15150 | УХЛ (умеренное и хол.) | жесткая(R)+WDr, MWDr, EWDr | C3 | с -25°C до +55°C | IP 55 | 0 |
| | | | C4 | с -25°C до +55°C | IP 67 | 1 |
| | ХЛ (холодное) | средняя (M) | C3 | с -40°C до +40°C | IP 55 | 4 |
| | | | | | IP 67 | 3 |
| T (тропическое) | | C3 | с -25°C до +55°C | IP 55 | 5 | |
| M (морское) | мировая (WW) | C4 | с -40°C до +40°C | IP 67 | 6 | |
| | | | | IP 67 | 7 | |

| Электрическое присоединение | Напряжение питания ²⁵⁾ | Схема подключения | ▼ |
|-----------------------------|---|-------------------|---|
| На клеммную колодку | Y/Δ 380 V AC | Z279a | 0 |
| | Y/Δ 400 V AC | Z279a | 1 |
| | Y/Δ 380 V AC - с реверсивными пускателями | Z297a | 2 |
| | Y/Δ 400 V AC - с реверсивными пускателями | Z297a | 3 |
| | 230/220 V AC - по согласованию с производителем | | 9 |
| На коннектор ²¹⁾ | Y/Δ 380 V AC | Z279a | 5 |
| | Y/Δ 400 V AC | Z279a | 6 |
| | Y/Δ 380 V AC - с реверсивными пускателями | Z297a | 4 |
| | Y/Δ 400 V AC - с реверсивными пускателями | Z297a | 7 |
| | 230/220 V AC - по согласованию с производителем | | 8 |

| Выключающий момент ^{32) 33)} | Частота вращения выходного вала | Электродвигатель 3x400 (380) V, 50Hz | | | ▼ |
|---------------------------------------|-------------------------------------|--------------------------------------|-------------------------|-------------------------|--------|
| | | Мощность | Обороты | Ток ³⁵⁾ | |
| 20 ÷ 40 Nm | 10 min ⁻¹ | 180 W | 850 min ⁻¹ | 0.72 A | A |
| | 16 min ⁻¹ | 120 W | 1 350 min ⁻¹ | 0.42 A | D |
| | 25 min ⁻¹ | 180 W | | 0.58 A | J |
| | 40 min ⁻¹ | 250 W | | 0.77 A | Q |
| | 32 ÷ 63 Nm | 63 min ⁻¹ ³⁷⁾ | 370 W | 1 370 min ⁻¹ | 1.06 A |
| 90 min ⁻¹ ³⁷⁾ | | 940 W | 2 735 min ⁻¹ | 2.25 A | T |
| 63 min ⁻¹ ³⁷⁾ | | 370 W | 1 370 min ⁻¹ | 1.06 A | S |
| 40 ÷ 80 Nm | 60 min ⁻¹ ³⁷⁾ | 550 W | 910 min ⁻¹ | 1.60 A | V |
| | 95 min ⁻¹ ³⁷⁾ | 750 W | 1 395 min ⁻¹ | 1.91 A | K |
| | 10 min ⁻¹ | 180 W | 850 min ⁻¹ | 0.72 A | B |
| 45 ÷ 90 Nm | 16 min ⁻¹ | 180 W | 1 350 min ⁻¹ | 0.58 A | E |
| | 25 min ⁻¹ | 250 W | 1 350 min ⁻¹ | 0.77 A | L |
| | 40 min ⁻¹ | 370 W | 1 370 min ⁻¹ | 1.06 A | P |
| | 60 min ⁻¹ ³⁷⁾ | 750 W | 1 395 min ⁻¹ | 1.91 A | U |
| | 10 min ⁻¹ | 180 W | 850 min ⁻¹ | 0.72 A | C |
| 80 ÷ 130 Nm | 16 min ⁻¹ | 250 W | 1 350 min ⁻¹ | 0.77 A | F |
| | 25 min ⁻¹ | 370 W | 1 370 min ⁻¹ | 1.06 A | N |
| | 10 min ⁻¹ | 180 W | 850 min ⁻¹ | 0.72 A | H |
| | 16 min ⁻¹ | 370 W | 1 370 min ⁻¹ | 1.06 A | G |
| 100 ÷ 150 Nm | 25 min ⁻¹ | 370 W | 1 370 min ⁻¹ | 1.06 A | 1 |
| | 40 min ⁻¹ | 550 W | 910 min ⁻¹ | 1.60 A | M |
| | 60 min ⁻¹ ³⁷⁾ | 750 W | 1 395 min ⁻¹ | 1.91 A | 2 |
| | 95 min ⁻¹ ³⁷⁾ | 1 450 W | 2 820 min ⁻¹ | 3.30 A | Y |
| | 25 min ⁻¹ | 600 W | 1 340 min ⁻¹ | 1.64 A | W |
| 150 ÷ 200 Nm | 50 min ⁻¹ | 1 250 W | 1 340 min ⁻¹ | 3.10 A | Z |

Продолжение на дальней странице

| | | | | | | | | | | | |
|------------------|---------|---|---|---|---|---|---|---|---|---|---|
| Марка исполнения | 52 000. | x | - | x | x | x | x | x | / | x | x |
|------------------|---------|---|---|---|---|---|---|---|---|---|---|

| Исполнение панели управления | Выключатели | Диапазон числа оборотов выходного вала ⁴⁴⁾ | | Схема подключения |
|---|--|---|---|-------------------|
| | | без датчика положения | с датчиком сопротивления | |
| Блок управления с шаговой установкой без местного управления | S1/S2 S3/S4 S5/S6 | 1 + 3 | 1.75; 3 | Z403a+Z41a |
| | | 2.5 ÷ 685 | 5.7; 10.5; 19; 34; 63; 113; 206; 375; 685 | |
| | S1/S2, S3/S4 с двоянными выключателями S13/S14 | 1 + 3 | 1.75; 3 | Z461+Z41a |
| | | 2.5 ÷ 685 | 5.7; 10.5; 19; 34; 63; 113; 206; 375; 685 | |
| Блок управления с шаговой установкой с местным управлением ⁴⁶⁾ | S1/S2 S3/S4 S5/S6 | 1 + 3 | 1.75; 3 | Z412d+Z41a |
| | | 2.5 ÷ 685 | 5.7; 10.5; 19; 34; 63; 113; 206; 375; 685 | |
| | S1/S2, S3/S4 с двоянными выключателями S13/S14 | 1 + 3 | 1.75; 3 | Z412k+Z41a |
| | | 2.5 ÷ 685 | 5.7; 10.5; 19; 34; 63; 113; 206; 375; 685 | |

| Датчик положения | | Включение | Выход | Схема подключения | |
|-------------------------|------------------------------------|---------------|-------------|-------------------|-------|
| Без датчика | | - | - | - | |
| Резистивный | Простой | - | 1 x 100 Ω | Z5a | |
| | | | 1 x 2 000 Ω | | |
| | Двойной | | 2 x 100 Ω | Z6a | |
| | | | 2 x 2 000 Ω | | |
| Выходной сигнал токовый | Электронный с R/I преобразователем | Без источника | 2-проводник | Z10a | |
| | | | 3-проводник | 0 - 20 mA | Z257b |
| | | | | 4 - 20 mA | |
| | | 0 - 5 mA | | | |
| | | С источником | 2-проводник | Z269a | |
| | | | 3-проводник | 0 - 20 mA | Z260a |
| | 4 - 20 mA | | | | |
| | 0 - 5 mA | | | | |
| | Емкостный СРТ | Без источника | 2-проводник | Z10a | |
| | | С источником | 2-проводник | Z269a | |

| Механическое присоединение | | Фланец | Форма присоединительной детали | | Чертеж |
|----------------------------|-------------------------|---------------------|--------------------------------|--------------|-----------|
| Без адаптера | Нестандартное | Ø102 | 4-зуб | 45°/45° | P-1102/03 |
| | | Ø80 ⁶¹⁾ | 4-зуб | 30°/60° | P-1102/01 |
| | | Ø102 ⁶¹⁾ | 4-зуб | 30°/60° | P-1102/02 |
| | ISO 5210 | F10 | B3 | Ø20 | P-1103/03 |
| | DIN 3338 | | C | 14/Ø28/Ø40 | P-1103/01 |
| Нестандартное | F10 (G0) ⁶¹⁾ | D | Ø20 | P-1103/02 | |
| С адаптером | ISO 5210 | F10 | A | Макс. TR26 | P-1848/A |
| | ISO 5210 | F10 | A | Макс TR32 | P-1848/B |
| | ISO 5210 | F10 | B1 | Ø42 / Ø28/50 | P-1849 |
| | Нестандартное | F14 | C | 20/Ø28/Ø60 | P-1853 |
| | ГОСТ Р 55510 | Ø135/4xØ13 | AK | Ø35/Ø59 | P-2066/A |
| | | | AK | Ø28/Ø46 | P-1376b |
| | | Ø104/4xØ15 | AK | Ø32/Ø46 | |
| АЧ | | | 19x19 | | |

| Добавочное оснащение | | | Схема подключения | | |
|----------------------|--|---|-------------------|---|---|
| | Без добавочного оснащения, выключающий момент установлен на максимальную величину из избранного диапазона и ход 3 или 34 оборотов. | | - | 0 | 1 |
| B | Установка выключающего момента на требуемую величину | | - | 0 | 3 |
| C | Установка рабочего хода на требуемую величину | | - | 0 | 4 |
| F | Электродвигатель с тепловой защитой | 3 термоконтакты, температура разъединения 155°C | Z279c, Z297b | 0 | 5 |
| H | Позолоченные контакты выключателей. Детали по консультации с заводом-производителем. | | - | 4 | 0 |

Разрешенные комбинации и код исполнения для электропривода: B+C=06, B+F=07, C+F=08, B+C+F=09

Примечания:

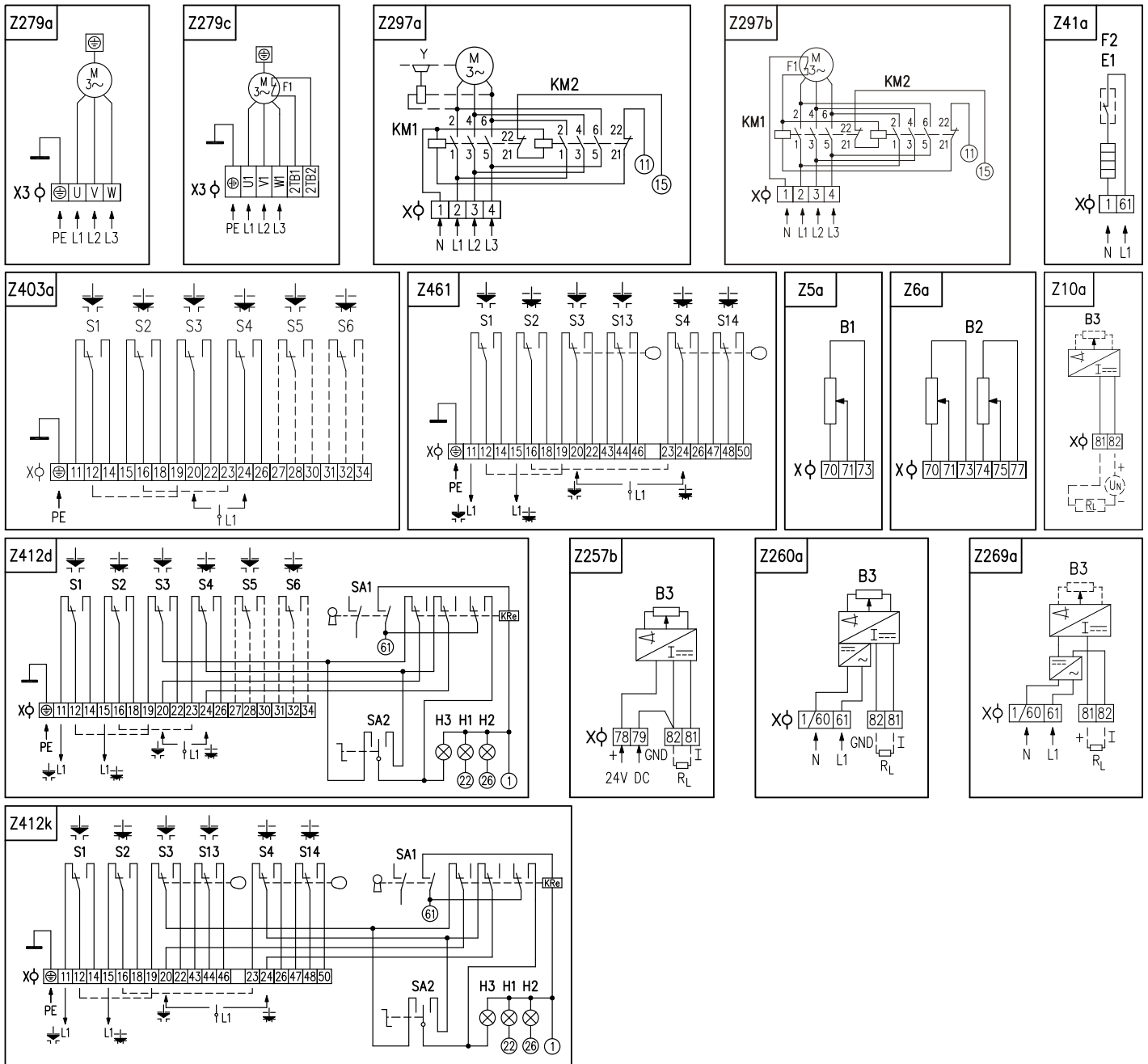
- Смотри «Рабочая окружающая среда» стр.2.
- Категория защиты оболочки от коррозии согласно стандарту ISO 9223 / EN ISO 12944-2.
- На схемах подключения непоказано обозначение контактов коннектора только клемм у подключения на клеммную колодку. Точная схема с обозначением контактов коннектора, будет предложена по запросу.
- Другое напряжение по договору с заводом-изготовителем (3x500; 3x480; 3x415 VAC).
- Выключающий момент укажите в заказе. Если он не указан, будет установлен максимальный момент указанного диапазона. Для температуры от +40 °C до +55 °C макс. момент выключения надо умножить коэффициентом 0,87. Пусковой момент является мин. 1.3 кратным макс. выключающего момента.
- Максимальный нагрузочный момент является:
 - 0.8 кратным макс. выключающего момента в режиме работы S2-10мин., или S4 - 25%, 6 - 90 циклов/час.
 - 0.6 кратным макс. выключающего момента в режиме работы S4-25%, 90-1200 циклов/час.
- Приведены величины в силе для 3x400 V AC.
- Не рекомендуется регулирующий режим работы (S4-25%, 90-1200 циклов/час).
- Микровыключатели положения S3, S4 настраиваются на специфицированное число рабочих оборотов. Если число оборотов в заказе не указано,

настраиваются на 3 или 34 оборота. При настройке числа оборотов помимо числа указанного в Таб., относительно понизится омическая величина датчика, и от величины ниже 75%, относительно понизится и величина выходных сигналов электронного датчика.

46) Модуль местного управления только до -25°C.

61) В крутящий момент 80 Nm.

Схемы подключения МО 3



Электрическое присоединение:

На клемную колодку с 32 клеммами и сечением присоединительного провода макс. 2,5 мм², через 3 кабельные втулки M25x1,5 для диаметра кабеля от 12,5 по 19 мм.

Примечания:

1. Включение лимитировано числом клемм 32, на клемной колодке электропривода.
2. При электрическом присоединении на клемную колодку, зажим 1/60 в схеме Z269a и Z260a выведен на зажим 1.
3. Тормоз электродвигателя в схемах Z297a не в силе для указанного типа электропривода.
4. Другие включения электроприводов как указаны в каталоге, возможны по договору с заводом-изготовителем.

Символическое обозначение:

- Z5a схема включения резистивно датчика, простого
- Z6a схема включения резистивно датчика, двойного
- Z10a схема включения электронного датчика положения или емкостного датчика СРТ - 2-проводникового без источника
- Z41a схема включения нагревательного сопротивления с термическим выключателем
- Z257b схема включения электронного датчика положения, токового, 3-проводникового без источника
- Z260a схема включения электронного датчика положения, токового, 3-проводникового с источником
- Z269a схема включения электронного датчика положения, токового, или емкостного датчика, 2-проводникового с источником
- Z279a схема включения трехфазного электродвигателя
- Z279c схема включения трехфазного электродвигателя с тепловой защитой
- Z297a схема включения трехфазного электродвигателя с реверсивными контакторами

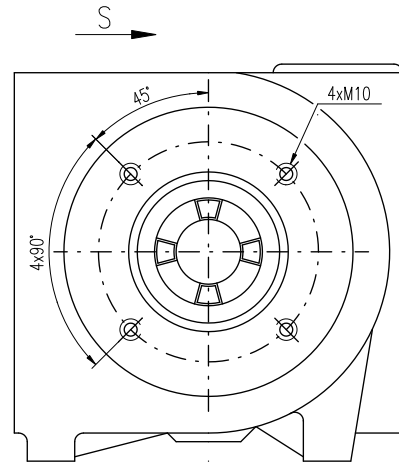
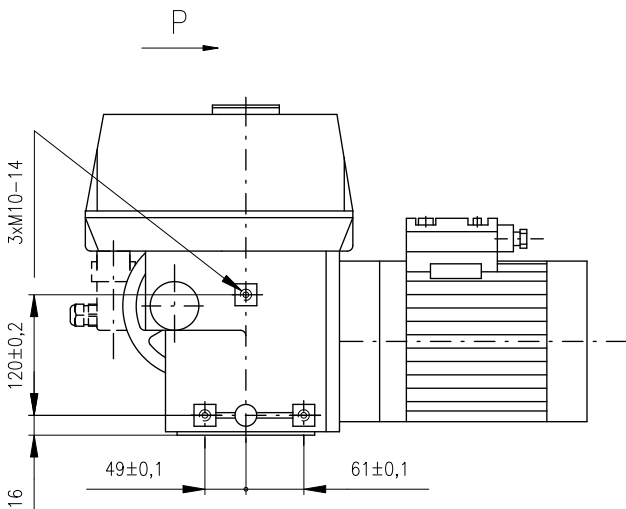
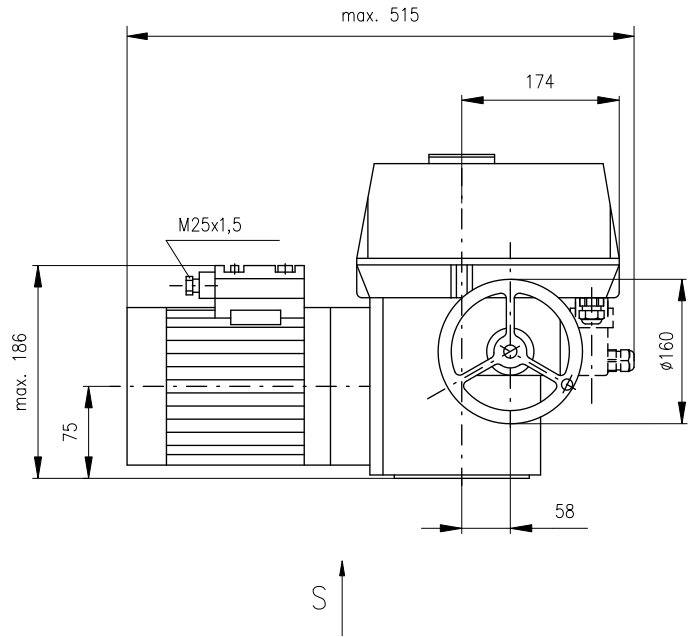
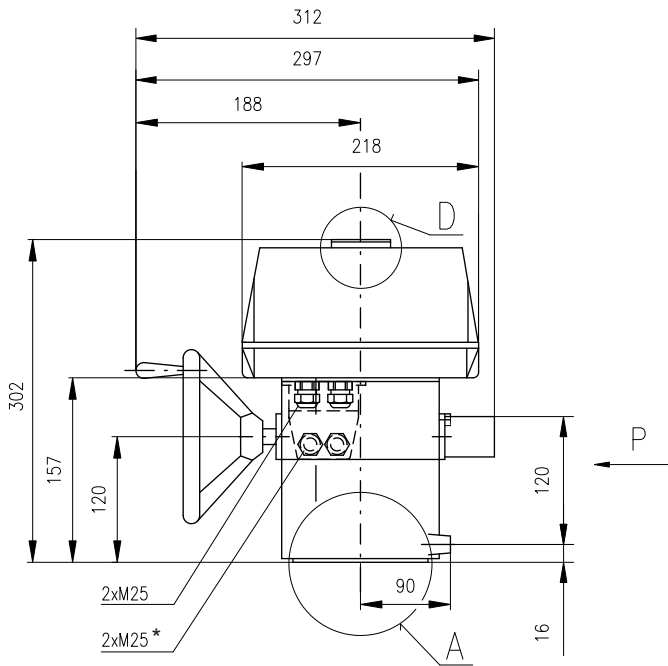
- Z297b схема включения трехфазного электродвигателя с реверсивными контакторами и с тепловой защитой
- Z403a схема включения выключателей момента и положения
- Z412d схема включения выключателей момента и положения для исполнения электропривода с местным управлением
- Z461 схема включения выключателей момента и тандем-выключателей положения
- Z412k схема включения выключателей момента и тандем-выключателей положения для исполнения электропривода с местным управлением

- B1 датчик резистивный, простой
- B2 датчик резистивный, двойной
- B3 электронный датчик положения или емкостный датчик положения СРТ
- S1 выключатель момента в направлении "открыто"
- S2 выключатель момента в направлении "закрыто"
- S3 выключатель положения "открыто"
- S4 выключатель положения "закрыто"
- S5 добавочный выключатель положения "открыто"
- S6 добавочный выключатель положения "закрыто"
- S13 тандем - выключатель положения "открыто"
- S14 тандем - выключатель положения "закрыто"
- M электродвигатель
- Y тормоз электродвигателя (недействующий для данного типа электропривода)
- E1 нагревательное сопротивление
- F1 тепловая защита электродвигателя (недействующий для данного типа электропривода)
- F2 термический выключатель нагревательного сопротивления
- X клеммная колодка
- X3 клеммная колодка электродвигателя
- I выходные токовые сигналы
- H1 обозначение крайнего положения "открыто"
- H2 обозначение крайнего положения "закрыто"
- H3 обозначение крайнего положения "местное электрическое управление"
- SA1 вращательный переключатель с ключом "дистанционное - 0 - местное" управление
- SA2 вращательный переключатель "открывает - стоп - закрывает"
- R_L нагрузочное сопротивление
- KM1, KM2 реверсивные пускатели



A large rectangular area with a light blue dotted grid pattern, intended for drawing or technical work. The grid covers most of the page below the legend.

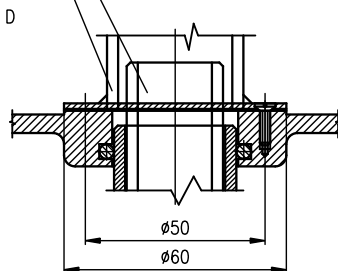
Зскизы МО 3



Рекомендованное приспособление для выдвижного шпинделя

Трубка 38x3,5
STN 425715 или STN 425716

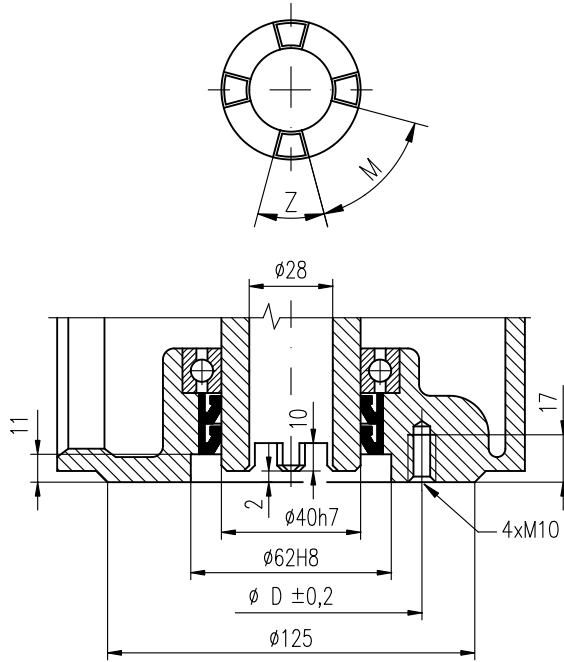
Выдвижной шпиндель



* Относится к исполнению с коннектором

Присоединительные габариты (деталь А) указаны в отдельных эскизах.

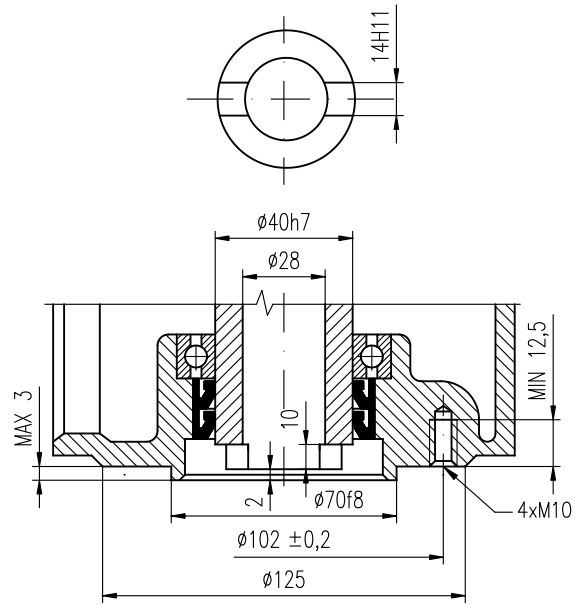
4x зуб



| | | | |
|------------|------|-----|-----|
| P-1102/03 | ∅102 | 45° | 45° |
| P-1102/02 | ∅102 | 30° | 60° |
| P-1102/01 | ∅80 | 30° | 60° |
| Исполнение | D | Z | M |

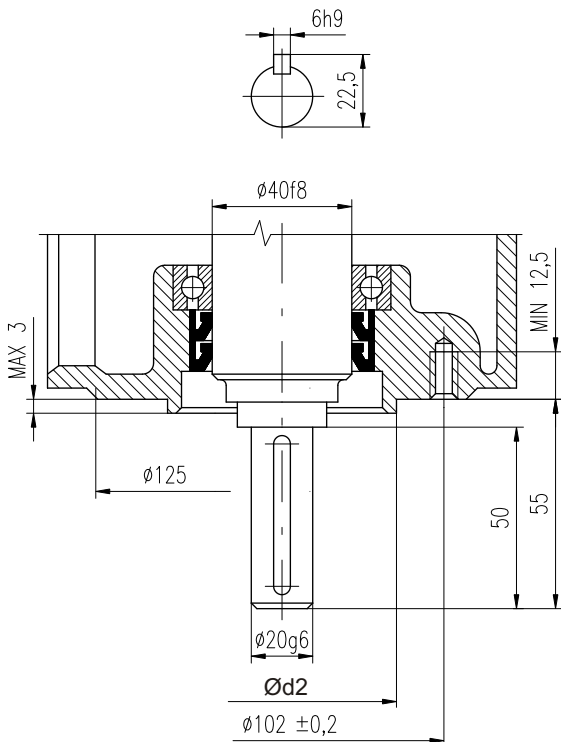
P-1102

Форма С



P-1103/01

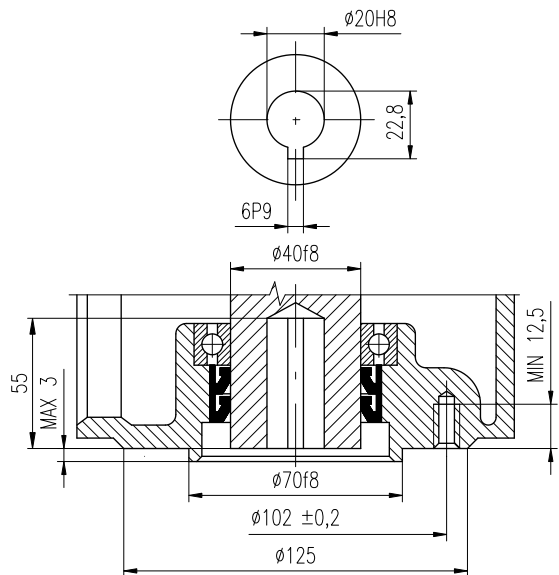
Форма D



| | | |
|------------|--------|-----|
| DIN 3210 | G0 | 60 |
| ISO 5210 | F10 | 70 |
| Исполнение | Фланец | ∅d2 |

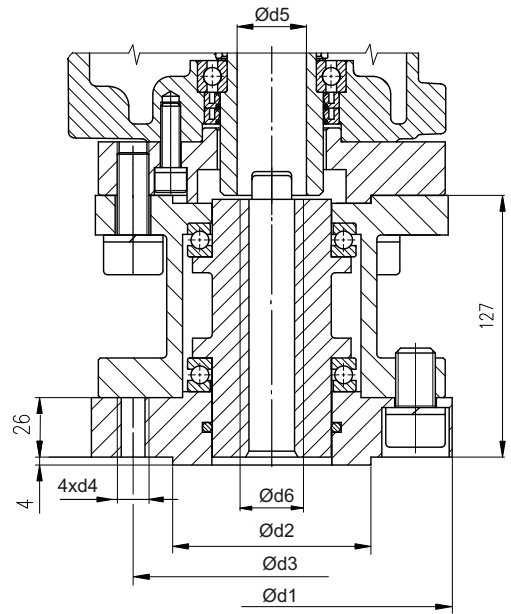
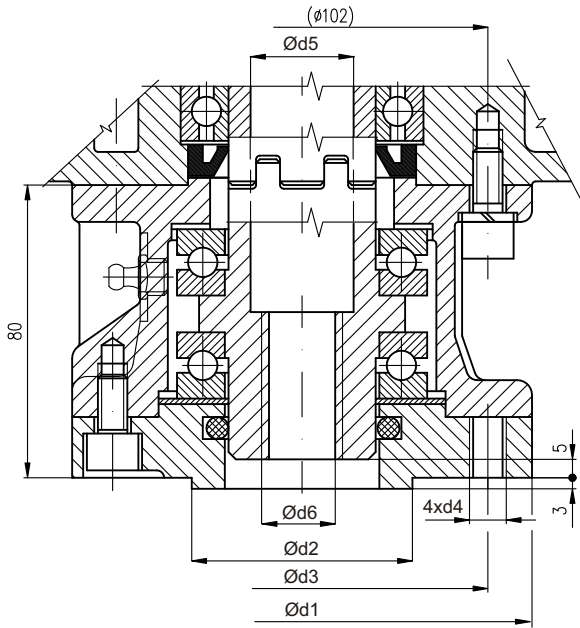
P-1103/02

Форма B3



P-1103/03

Форма А



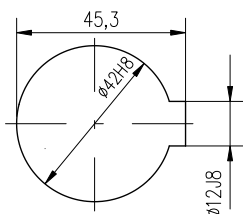
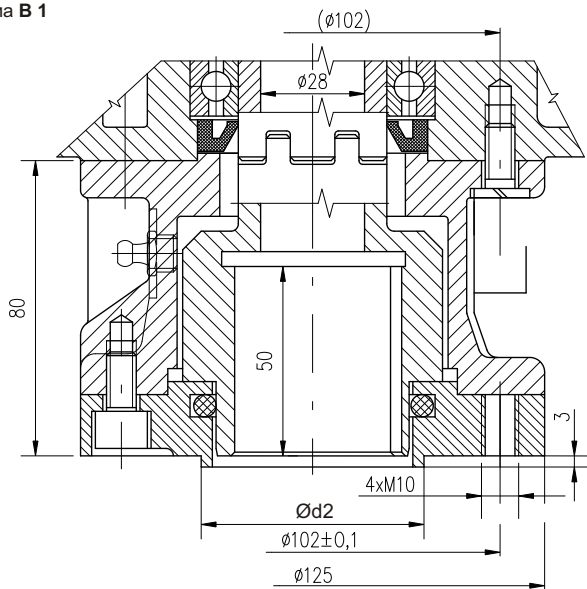
Примечание:
Диаметр резьбы специфицировать в заказе.

| | | | | | | | |
|------------|----------------------------|-----------|-----------|-----------|-----------|-----------|------------|
| P-1848/B | ISO 5210, F10-A | 125 | 70 | 102 | M10 | 28 | макс. TR32 |
| P-1848/A | DIN 3210, G0-A | 125 | 60 | 102 | M10 | 28 | макс. TR26 |
| | ISO 5210, F10-A | 125 | 70 | 102 | M10 | 28 | макс. TR26 |
| Исполнение | Механическое присоединение | $\phi d1$ | $\phi d2$ | $\phi d3$ | $\phi d4$ | $\phi d5$ | $\phi d6$ |

P-1848/A

P-1848/B

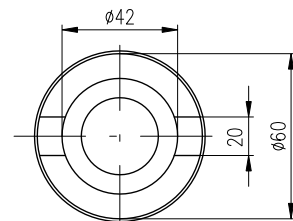
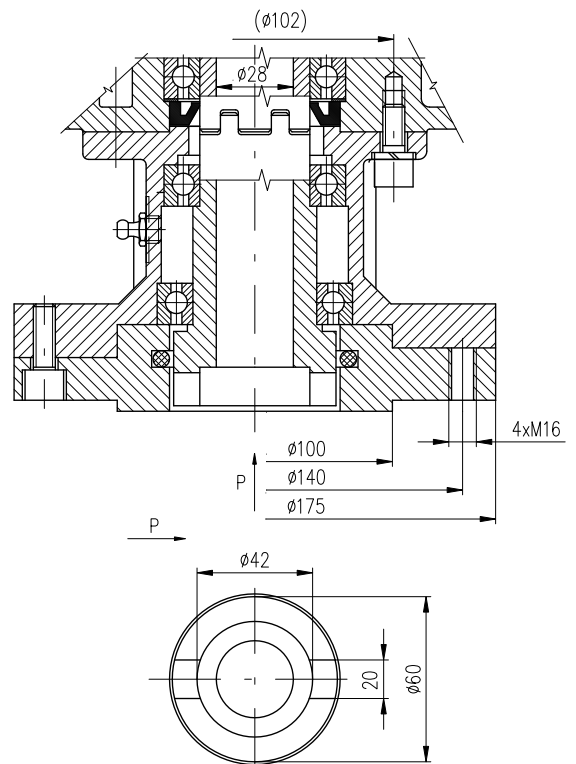
Форма В 1



| | | |
|------------|------------------|-----------|
| DIN 3210 | G0 | 60 |
| ISO 5210 | F10 | 70 |
| Исполнение | Priruba (Flange) | $\phi d2$ |

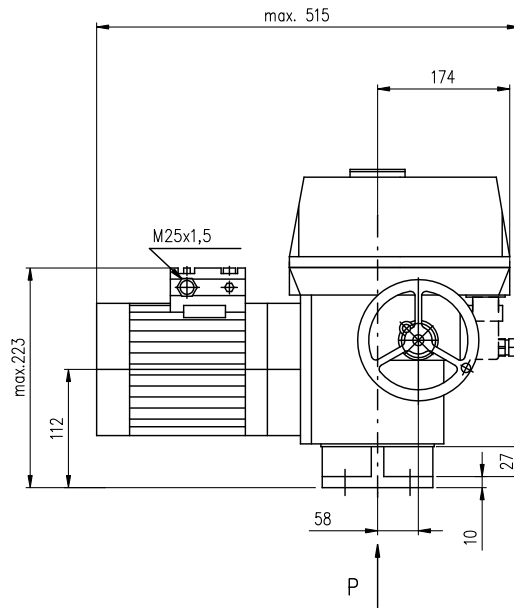
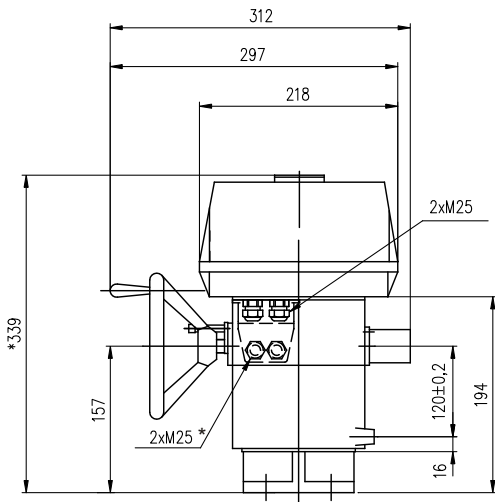
P-1849

Форма С



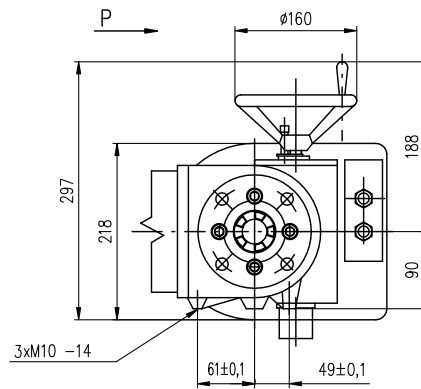
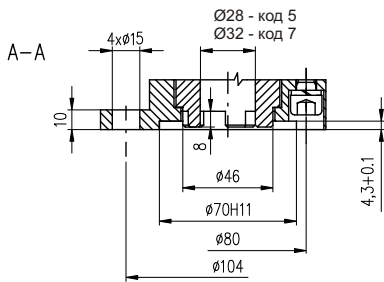
P-1853

ГОСТ Р 55510, форма АК, АЧ - Ø104/4xØ15

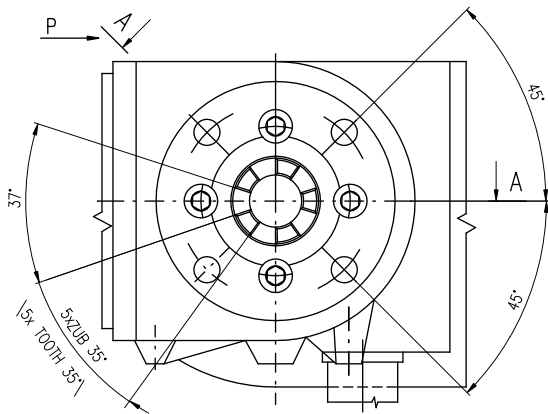


* Относится к исполнению с коннектором

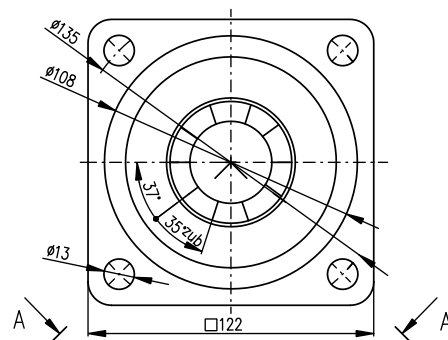
Форма АК
ГОСТ Р 55510



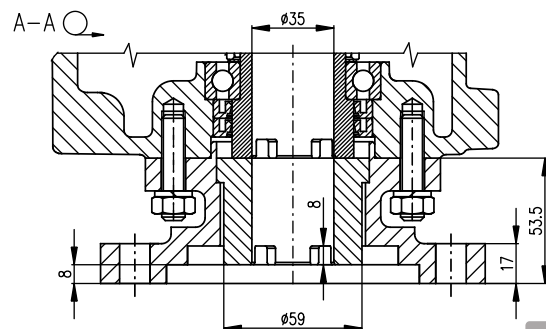
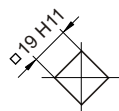
P-1376b



Форма АК - Ø135/4xØ13
ГОСТ Р 55510



Форма АЧ - Ø135/4xØ13
ГОСТ Р 55510



P-2066/A



Стандартное оснащение:

- Напряжение 3x380 V AC
- Клеммное присоединение
- 2 выключателя момента
- 2 выключателя положения
- 2 добавочные позиционные выключатели
- Механическое присоединение фланцевое
- Местный указатель положения
- Блокирование моментových выключателей в конечных положениях
- Нагревательное сопротивление
- Термический выключатель нагревательного сопротивления
- Управление вручную
- Степень защиты IP 55

Таблица спецификации МО 3.4

Марка исполнения 105. x - x x x x x / x x

| Климатическое исполнение ¹⁰⁾ и категория размещения | | Категория защиты ¹²⁾ оболочки от коррозии | Температура окружающей среды | Степень защиты | ↓ | |
|--|------------------------|--|------------------------------|------------------|-------|---|
| ГОСТ 15150 | УХЛ (умеренное и хол.) | жесткая(R)+WDr, MWDr, EWDr | C3 | с -25°C до +55°C | IP 55 | 0 |
| | | | C4 | с -25°C до +55°C | IP 67 | 1 |
| | ХЛ (холодное) | средняя (M) | C3 | с -40°C до +40°C | IP 55 | 4 |
| | | | | | IP 67 | 3 |
| | T (тропическое) | | C3 | с -25°C до +55°C | IP 55 | 5 |
| | M (морское) | мировая (WW) | | | IP 67 | 6 |
| | | | C4 | с -40°C до +40°C | IP 67 | 7 |

| Электрическое присоединение | Напряжение питания ²⁵⁾ | Схема подключения | ↓ |
|-----------------------------|---|-------------------|---|
| На клеммную колодку | Y/Δ 380/220 V AC | Z279a | 0 |
| | Y/Δ 400/230 V AC | Z279a | 1 |
| | Y/Δ 380 V AC - с реверсивными пускателями | Z297a | 2 |
| | Y/Δ 400 V AC - с реверсивными пускателями | Z297a | 3 |
| На коннектор ²¹⁾ | Y/Δ 380/220 V AC | Z279a | 5 |
| | Y/Δ 400/230 V AC | Z279a | 6 |
| | Y/Δ 380 V AC - с реверсивными пускателями | Z297a | 4 |
| | Y/Δ 400 V AC - с реверсивными пускателями | Z297a | 7 |

| Выключающий момент ^{32) 33)} | Частота вращения выходного вала | Электродвигатель 3x400 (380) V, 50Hz | | | ↓ |
|---------------------------------------|---------------------------------|--------------------------------------|-------------------------|--------------------|---|
| | | Мощность | Обороты | Ток ³⁵⁾ | |
| 100 ÷ 200 Nm | 10 min ⁻¹ | 250 W | 829 min ⁻¹ | 0.79 A | A |
| 200 ÷ 300 Nm | | 370 W | 1 369 min ⁻¹ | 1.06 A | B |
| 250 ÷ 350 Nm | | 370 W | 1 369 min ⁻¹ | 1.06 A | C |
| 100 ÷ 180 Nm | 16 min ⁻¹ | 370 W | 1 369 min ⁻¹ | 1.06 A | D |
| 150 ÷ 200 Nm | | 550 W | 910 min ⁻¹ | 1.60 A | E |
| 200 ÷ 250 Nm | | 550 W | 910 min ⁻¹ | 1.60 A | F |
| 250 ÷ 350 Nm | 25 min ⁻¹ | 550 W | 910 min ⁻¹ | 1.60 A | G |
| 100 ÷ 150 Nm | | 370 W | 1 369 min ⁻¹ | 1.06 A | J |
| 150 ÷ 200 Nm | | 550 W | 910 min ⁻¹ | 1.60 A | K |
| 200 ÷ 250 Nm | 40 min ⁻¹ | 550 W | 910 min ⁻¹ | 1.60 A | L |
| 250 ÷ 350 Nm | | 750 W | 1 395 min ⁻¹ | 1.91 A | M |
| 100 ÷ 170 Nm | | 550 W | 1 395 min ⁻¹ | 1.46 A | V |
| 150 ÷ 200 Nm | 63 min ⁻¹ | 750 W | 1 395 min ⁻¹ | 1.91 A | P |
| 200 ÷ 300 Nm | | 1 500 W | 2 890 min ⁻¹ | 2.95A | Q |
| 100 ÷ 150 Nm | | 750 W | 2 854 min ⁻¹ | 1.73 A | R |
| 200 ÷ 300 Nm | 80 min ⁻¹ | 1 500 W | 2 890 min ⁻¹ | 2.95 A | S |
| 100 ÷ 200 Nm | | 1 100 W | 2 845 min ⁻¹ | 2.4 A | T |
| 200 ÷ 250 Nm | | 1 500 W | 2 890 min ⁻¹ | 2.95 A | U |

| Исполнение панели управления | Выключатели | Диапазон числа оборотов выходного вала ⁴⁴⁾ | | Схема подключения | ↓ |
|---|---|---|-------------------------------|-------------------|---|
| | | без датчика положения | с датчиком сопротивления | | |
| Блок управления с шаговой установкой без местного управления | S1/S2 S3/S4 S5/S6 | 1.3 ÷ 4.4 | 1.3; 2.4; 4.4 | Z403a+Z41a | 1 |
| | | 8 ÷ 285 | 8; 14.5; 26; 48; 85; 155; 285 | | 2 |
| | S1/S2, S3/S4 с сдвоенными выключателями S13/S14 | 1.3 ÷ 4.4 | 1.3; 2.4; 4.4 | Z461+Z41a | K |
| | | 8 ÷ 285 | 8; 14.5; 26; 48; 85; 155; 285 | | L |
| Блок управления с шаговой установкой с местным управлением ⁴⁶⁾ | S1/S2 S3/S4 S5/S6 | 1.3 ÷ 4.4 | 1.3; 2.4; 4.4 | Z412d+Z41a | 5 |
| | | 8 ÷ 285 | 8; 14.5; 26; 48; 85; 155; 285 | | 6 |
| | S1/S2, S3/S4 с сдвоенными выключателями S13/S14 | 1.3 ÷ 4.4 | 1.3; 2.4; 4.4 | Z412k+Z41a | U |
| | | 8 ÷ 285 | 8; 14.5; 26; 48; 85; 155; 285 | | V |

Марка исполнения 105. x - x x x x x / x x

| Датчик положения | | Включение | Выход | Схема подключения | | |
|--------------------|------------------------------------|---------------|-------------|-------------------|-------|---|
| Без датчика | | - | - | - | A | |
| Резистивный | Простой | - | 1 x 100 Ω | Z5a | B | |
| | | | 1 x 2 000 Ω | | F | |
| | Двойной | - | 2 x 100 Ω | Z6a | K | |
| | | | 2 x 2 000 Ω | | P | |
| С токовым сигналом | Электронный с R/I преобразователем | Без источника | 2-проводник | 4 - 20 mA | Z10a | S |
| | | | 3-проводник | 0 - 20 mA | Z257b | T |
| | | | | 4 - 20 mA | | V |
| | | 0 - 5 mA | | Y | | |
| | | С источником | 2-проводник | 4 - 20 mA | Z269a | Q |
| | | | | 0 - 20 mA | Z260a | U |
| | 3-проводник | | 4 - 20 mA | W | | |
| | | | 0 - 5 mA | Z | | |
| | Емкостный СРТ | Без источника | 2-проводник | 4 - 20 mA | Z10a | I |
| | | С источником | | 4 - 20 mA | Z269a | J |

| Механическое присоединение | | Фланец | Форма присоединительной детали | | Чертеж | | |
|----------------------------|---------------|--------|--------------------------------|---------------|---------|----------|----------|
| Без адаптера | DIN 3338 | F14 | C | 20/Ø45/Ø60 | P-1431b | P-1435 | C |
| | нестандартное | | D | Ø30 | | P-1437 | D |
| | | | ISO 5210 | B3 | | Ø30 | P-1438/L |
| С адаптером | ISO 5210 | F14 | B2 | Ø45 | | P-1438/N | 2 |
| | | | A | Макс. TR42 | | P-1471/V | A |
| | ГОСТ Р 55510 | | B1 | Ø60/Ø45/65 | | P-1463 | 1 |
| | | | Б | 5 зуб Ø45/Ø58 | P-1436 | G | |

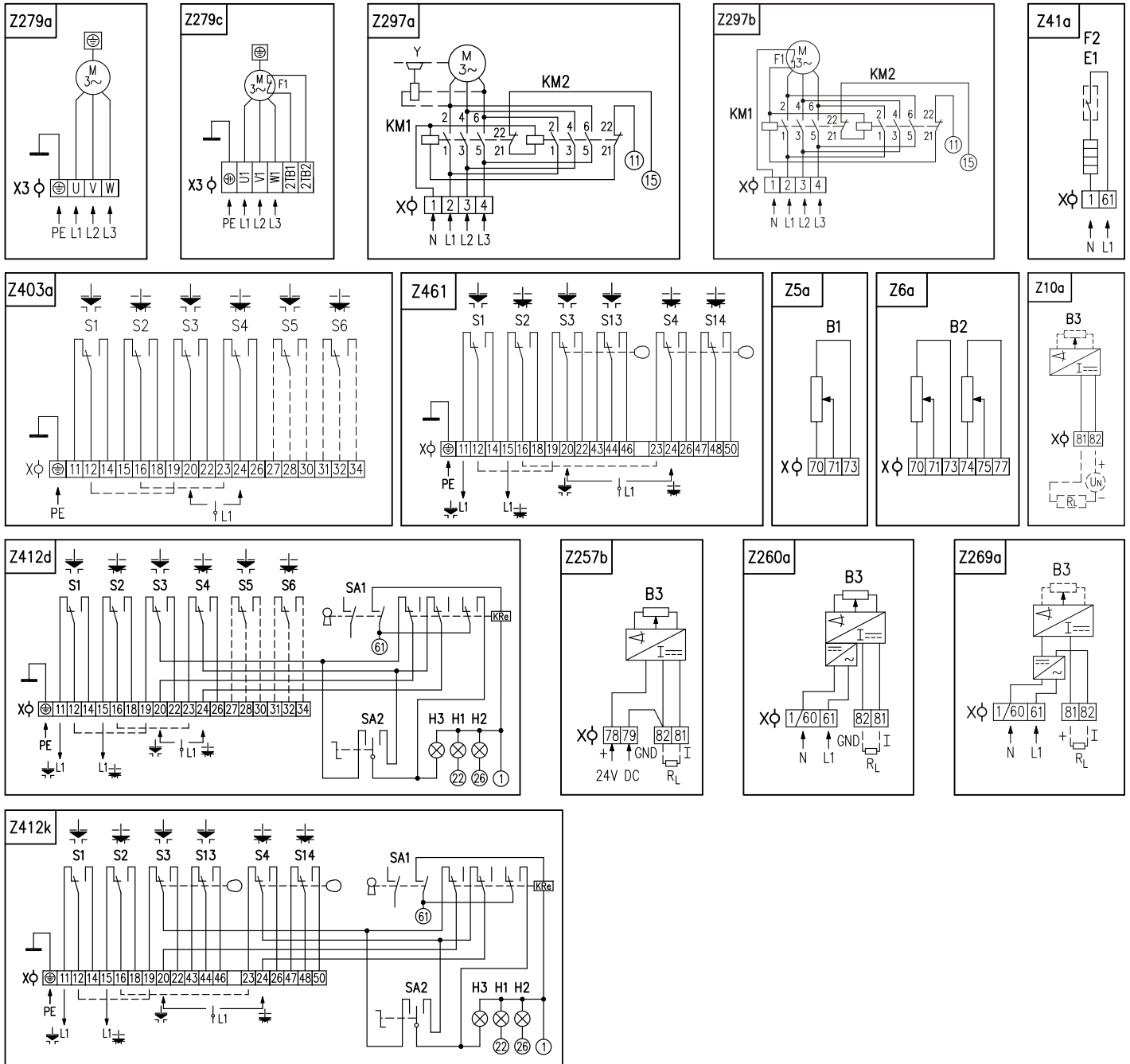
| Добавочное оснащение | | | Схема подключения | | |
|----------------------|--|---|-------------------|---|---|
| | Без добавочного оснащения, выключающий момент установлен на максимальную величину из избранного диапазона и ход 4,4 или 14,5 оборотов. | | - | 0 | 1 |
| B | Установка выключающего момента на требуемую величину | | - | 0 | 3 |
| C | Установка рабочего хода на требуемую величину | | - | 0 | 4 |
| F | Электродвигатель с тепловой защитой | 3 термоконтакты, температура разъединения 155°C | Z279c, Z297b | 0 | 5 |
| H | Позолоченные контакты выключателей. Детали по консультации с заводом-производителем. | | - | 4 | 0 |

Разрешенные комбинации и код исполнения: B+C=06, B+F=07, C+F=08, B+C+F=09

Примечания:

- 10) Смотри «Рабочая окружающая среда» стр.2.
- 12) Категория защиты оболочки от коррозии согласно стандарту ISO 9223 / EN ISO 12944-2.
- 21) Исполнение с коннектором только до -40°C. Схемы включения приведены без цифрового обозначения на коннекторе. Полнолинейная схема по запросу.
- 25) Другое напряжение по договору с заводом-изготовителем (3x500; 3x480; 3x415 V AC).
- 32) Выключающий момент укажите в заказе. Если он не указан, будет установлен максимальный момент указанного диапазона. Про температуры от +40 °C до +55 °C макс. момент выключения надо умножить коэффициентом 0,87. Пусковой момент является мин. 1.3 кратным макс. выключающего момента.
- 33) Максимальный нагрузочный момент является:
 - 0.8 кратным макс. выключающего момента в режиме работы S2-10мин., или S4-25%, 6 - 90 циклов/час.
 - 0.6 кратным макс. выключающего момента в режиме работы S4-25%, 90-1200 циклов/час.
- 35) Действительно для напряжения 3x400 V AC.
- 44) Микровыключатели положения S3, S4 настраиваются на специфицированное число рабочих оборотов. Если число оборотов в заказе не указано, настраиваются на 4,4 или 14,5 оборотов. При настройке числа оборотов помимо числа указанного в Таб., относительно понизится омиическая величина датчика, и от величины ниже 75%, относительно понизится и величина выходных сигналов электронного датчика.
- 46) Модуль местного управления только до -25°C.

Схемы подключения МО 3.4



Электрическое присоединение:

На клеммную колодку с 32 клеммами и сечением присоединительного провода макс. 2,5 мм², через 3 кабельные втулки M25x1,5 для диаметра кабеля от 12,5 по 19 мм.

Примечания:

1. Включение лимитировано числом клемм 32, на клеммной колодке электропривода.
2. При электрическом присоединении на клеммную колодку, зажим 1/60 в схеме Z269a и Z260a выведен на зажим 1.
3. Тормоз электродвигателя в схемах Z297a не в силе для указанного типа электропривода.
4. Другие включения электроприводов как указаны в каталоге, возможны по договору с заводом-изготовителем.

Символическое обозначение:

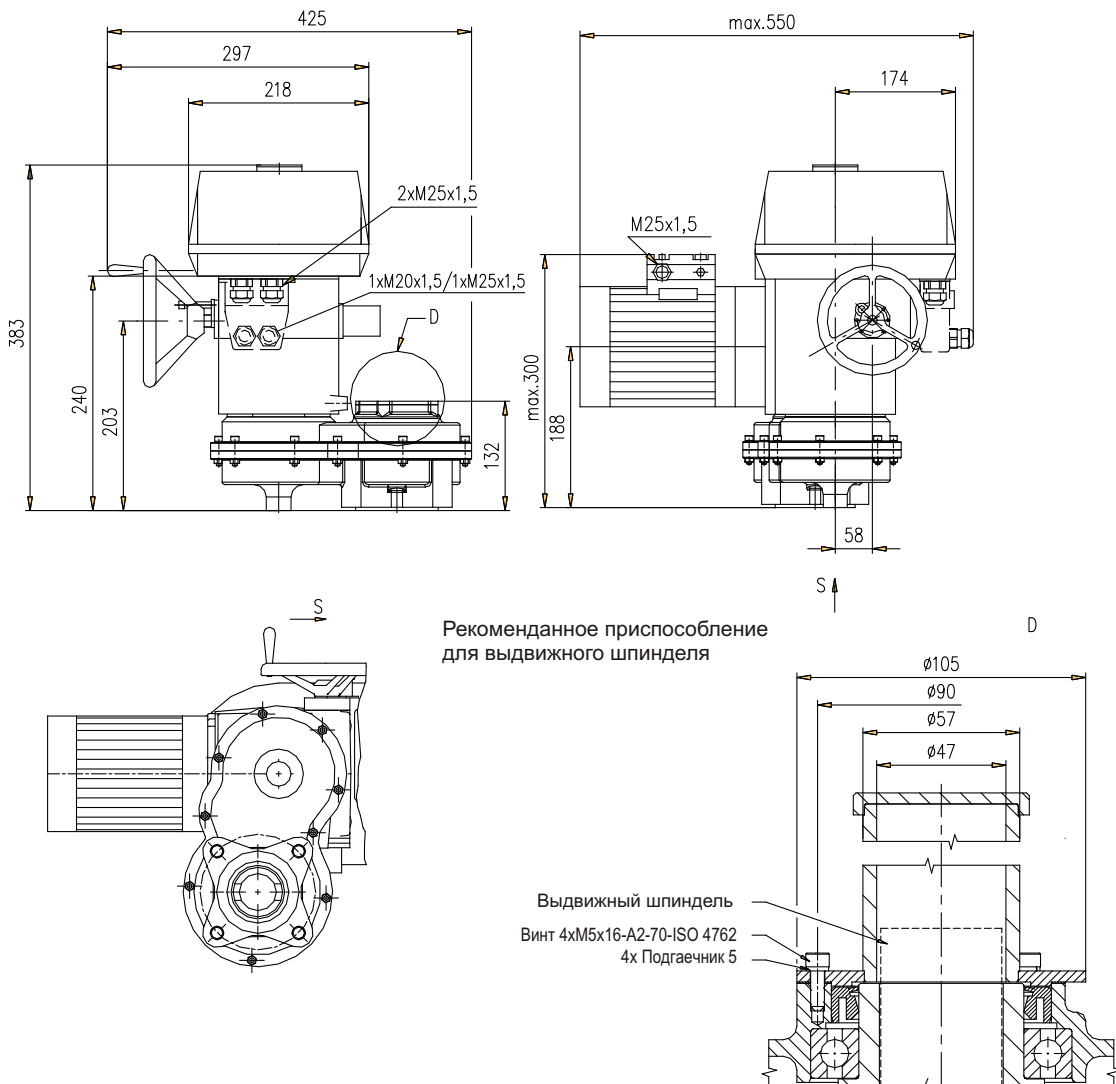
- Z5a схема включения резистивно датчика, простого
- Z6a схема включения резистивно датчика, двойного
- Z10a схема включения электронного датчика положения или емкостного датчика СРТ - 2-проводникового без источника
- Z41a схема включения нагревательного сопротивления с термическим выключателем
- Z257b схема включения электронного датчика положения, токового, 3-проводникового без источника
- Z260a схема включения электронного датчика положения, токового, 3-проводникового с источником
- Z269a схема включения электронного датчика положения, токового, или емкостного датчика, 2-проводникового с источником
- Z279a схема включения трехфазного электродвигателя
- Z279c схема включения трехфазного электродвигателя с тепловой защитой
- Z297a схема включения трехфазного электродвигателя с реверсивными контакторами
- Z297b схема включения трехфазного электродвигателя с реверсивными контакторами и с тепловой защитой
- Z403a схема включения выключателей момента и положения
- Z412d схема включения выключателей момента и положения для исполнения электропривода с местным управлением
- Z461 схема включения выключателей момента и tandem-выключателей положения
- Z412k схема включения выключателей момента и tandem-выключателей положения для исполнения электропривода с местным управлением

- B1 датчик резистивный, простой
- B2 датчик резистивный, двойной
- B3 электронный датчик положения или емкостный датчик положения СРТ
- S1 выключатель момента в направлении "открыто"
- S2 выключатель момента в направлении "закрыто"
- S3 выключатель положения "открыто"
- S4 выключатель положения "закрыто"
- S5 добавочный выключатель положения "открыто"
- S6 добавочный выключатель положения "закрыто"
- S13 tandem - выключатель положения "открыто"
- S14 tandem - выключатель положения "закрыто"
- M электродвигатель
- Y тормоз электродвигателя (недействующий для данного типа электропривода)
- E1 нагревательное сопротивление
- F1 тепловая защита электродвигателя (недействующий для данного типа электропривода)
- F2 термический выключатель нагревательного сопротивления
- X клеммная колодка
- X3 клеммная колодка электродвигателя
- I выходные токовые сигналы
- H1 обозначение крайнего положения "открыто"
- H2 обозначение крайнего положения "закрыто"
- H3 обозначение крайнего положения "местное электрическое управление"
- SA1 вращательный переключатель с ключом "дистанционное - 0 - местное" управление
- SA2 вращательный переключатель "открывает - стоп - закрывает"
- R_L нагрузочное сопротивление
- KM1, KM2 реверсивные пускатели



A large grid area for drawing, consisting of a blue border and a light blue dotted grid pattern.

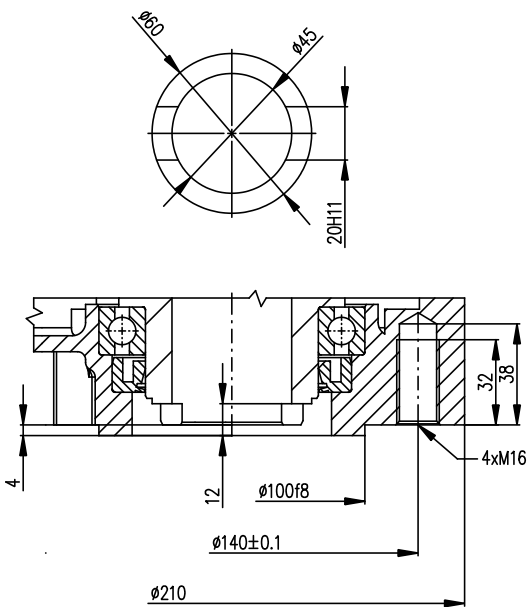
Зскизы МО 3.4



P-1431b

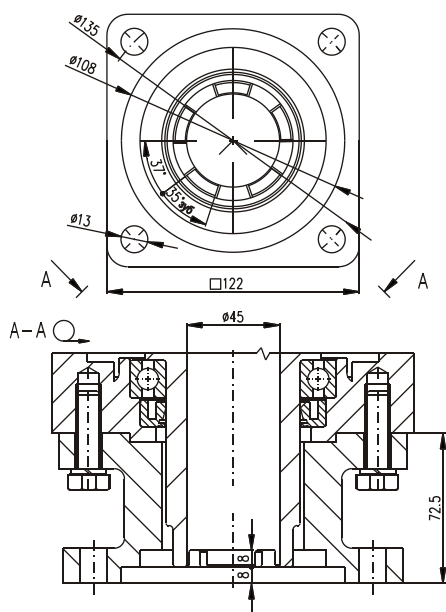
* Относится к исполнению с коннектором

Форма С



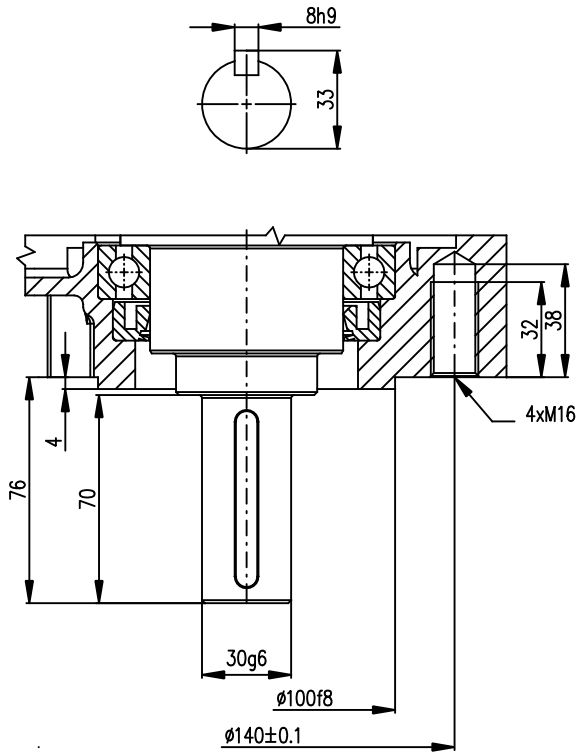
P-1435

Форма Б
ГОСТ Р 55510



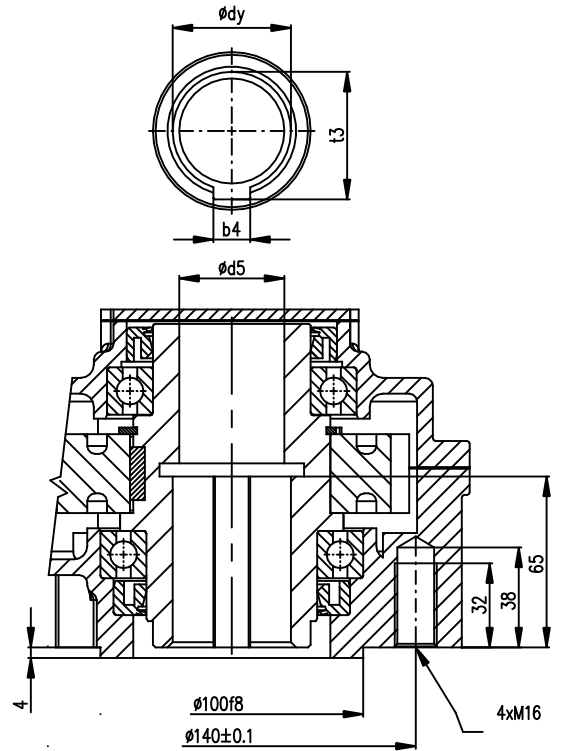
P-1436

Форма D



P-1437

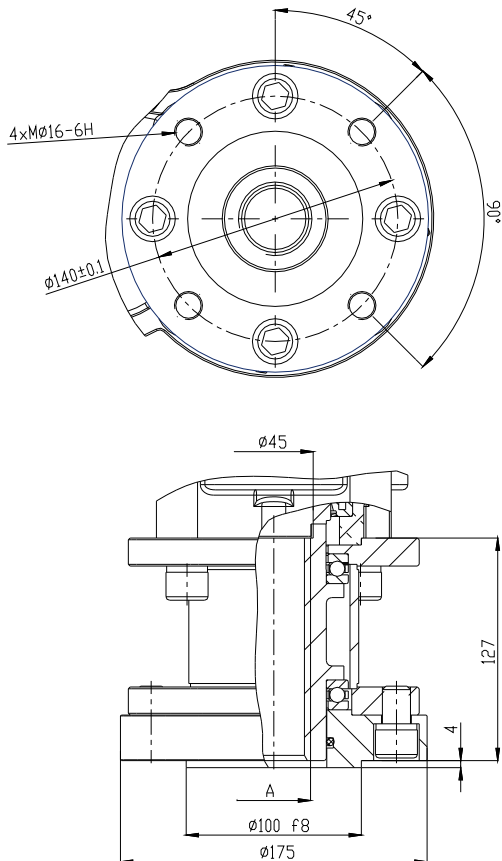
Форма B2/B3



| | | | | |
|------------|------|----|-------|------|
| P-1438/N | 45 | 40 | 14 | 48.6 |
| P-1438/L | 30 | - | 8 | 33.3 |
| Исполнение | dyH9 | d5 | b4Js9 | t3 |

P-1438

Форма A

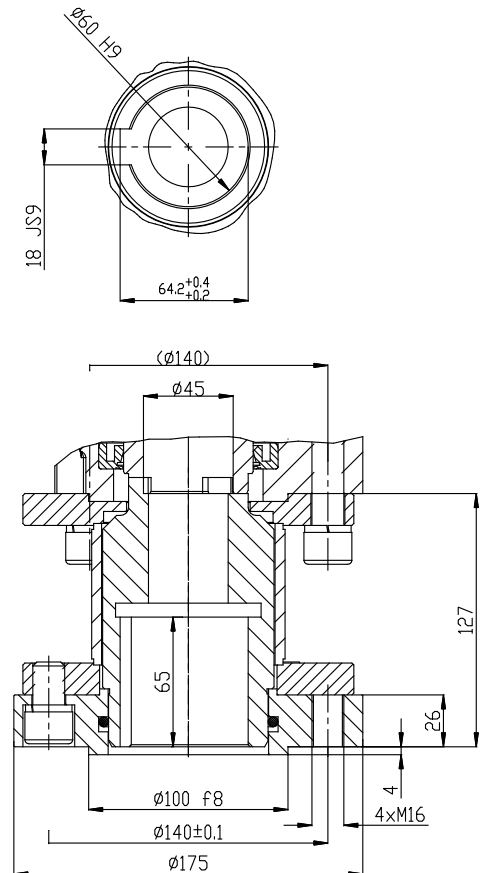


Примечание:
Диаметр резьбы специфицировать в заказе.

| | |
|------------|-------------|
| P-1471/V | Макс. TR 42 |
| Исполнение | A |

P-1471

Форма B1



P-1463



Стандартное оснащение:

- Напряжение 3x380 V AC
- Клеммное присоединение
- 2 выключатели момента
- 2 выключатели положения
- 2 добавочные позиционные выключатели
- Механическое присоединение фланцевое
- Местный указатель положения
- Блокирование моментových выключателей в конечных положениях
- Нагревательное сопротивление
- Термический выключатель нагревательного сопротивления
- Управление вручную
- Степень защиты IP 55

Таблица спецификации МО 3.5

| | | | | | | | | | | | |
|------------------|------|---|---|---|---|---|---|---|---|---|---|
| Марка исполнения | 095. | x | - | x | x | x | x | x | / | x | x |
|------------------|------|---|---|---|---|---|---|---|---|---|---|

| Климатическое исполнение ¹⁰⁾ и категория размещения | | Категория защиты ¹²⁾ оболочки от коррозии | Температура окружающей среды | Степень защиты | ↓ | |
|--|------------------------|--|------------------------------|------------------|-------|---|
| ГОСТ 15150 | УХЛ (умеренное и хол.) | жесткая(R)+WDr, MWDr, EWDr | C3 | с -25°C до +55°C | IP 55 | 0 |
| | | | | | IP 67 | 1 |
| | ХЛ (холодное) | средняя (M) | C3 | с -40°C до +40°C | IP 55 | 4 |
| | | | | | IP 67 | 3 |
| | Т (тропическое) | | C3 | с -25°C до +55°C | IP 55 | 5 |
| | | | | | IP 67 | 6 |
| | М (морское) | мировая (WW) | C4 | с -40°C до +40°C | IP 67 | 7 |

| Электрическое присоединение | Напряжение питания ²⁵⁾ | Схема подключения | ↓ |
|-----------------------------|---|-------------------|---|
| На клеммную колодку | Y/Δ 380/220 V AC | Z279a | 0 |
| | Y/Δ 400/230 V AC | Z279a | 1 |
| | Y/Δ 380 V AC - с реверсивными пускателями | Z297a | 2 |
| | Y/Δ 400 V AC - с реверсивными пускателями | Z297a | 3 |
| На коннектор ²¹⁾ | Y/Δ 380/220 V AC | Z279a | 5 |
| | Y/Δ 400/230 V AC | Z279a | 6 |
| | Y/Δ 380 V AC - с реверсивными пускателями | Z297a | 4 |
| | Y/Δ 400 V AC - с реверсивными пускателями | Z297a | 7 |

| Выключающий момент ^{32) 33)} | Частота вращения выходного вала | Электродвигатель 3x400 (380) V, 50Hz | | | ↓ |
|---------------------------------------|---------------------------------|--------------------------------------|-------------------------|--------------------|---|
| | | Мощность | Обороты | Ток ³⁵⁾ | |
| 80 ÷ 140 Nm | 25 min ⁻¹ | 940 W | 2 735 min ⁻¹ | 2.3 A | J |
| 140 ÷ 320 Nm | | | | | K |
| 300 ÷ 450 Nm | | | | | L |
| 400 ÷ 550 Nm | | | | | M |
| 80 ÷ 140 Nm | 32 min ⁻¹ | 940 W | 2 735 min ⁻¹ | 2.3 A | S |
| 140 ÷ 320 Nm | | | | | T |
| 300 ÷ 450 Nm | | | | | U |
| 400 ÷ 530 Nm | | | | | N |
| 80 ÷ 140 Nm | 40 min ⁻¹ | 940 W | 2 735 min ⁻¹ | 2.3 A | V |
| 140 ÷ 260 Nm | | | | | P |
| 260 ÷ 320 Nm | | | | | Q |
| 300 ÷ 380 Nm | | | | | R |

| Исполнение панели управления | Выключатели | Диапазон числа оборотов выходного вала ⁴⁴⁾ | | Схема подключения | ↓ |
|---|---|---|------------------------------|-------------------|---|
| | | без датчика положения | с датчиком сопротивления | | |
| Блок управления с шаговой установкой без местного управления | S1/S2 S3/S4 S5/S6 | 1.5 ÷ 2.8 | 1.5; 2.8 | Z403a+Z41a | 1 |
| | | 5 ÷ 185 | 5; 9.5; 17; 31; 56; 100; 185 | | 2 |
| | S1/S2, S3/S4 с сдвоенными выключателями S13/S14 | 1.5 ÷ 2.8 | 1.5; 2.8 | Z461+Z41a | K |
| | | 5 ÷ 185 | 5; 9.5; 17; 31; 56; 100; 185 | | L |
| Блок управления ⁴⁶⁾ с шаговой установкой с местным управлением | S1/S2 S3/S4 S5/S6 | 1.5 ÷ 2.8 | 1.5; 2.8 | Z412d+Z41a | 5 |
| | | 5 ÷ 185 | 5; 9.5; 17; 31; 56; 100; 185 | | 6 |
| | S1/S2, S3/S4 с сдвоенными выключателями S13/S14 | 1.5 ÷ 2.8 | 1.5; 2.8 | Z412k+Z41a | U |
| | | 5 ÷ 185 | 5; 9.5; 17; 31; 56; 100; 185 | | V |

Продолжение на дальней странице

Марка исполнения 095. x - x x x x x x / x x

| Датчик положения | | Включение | Выход | Схема подключения | | |
|--------------------|------------------------------------|---------------|-------------|-------------------|-----------|---|
| Без датчика | | - | - | - | A | |
| Резистивный | Простой | - | 1 x 100 Ω | Z5a | B | |
| | | | 1 x 2 000 Ω | | F | |
| | Двойной | - | 2 x 100 Ω | Z6a | K | |
| | | | 2 x 2 000 Ω | | P | |
| С токовым сигналом | Электронный с R/I преобразователем | Без источника | 2-проводник | Z10a | S | |
| | | | 3-проводник | | 0 - 20 mA | T |
| | | | | | 4 - 20 mA | V |
| | | С источником | 2-проводник | 0 - 5 mA | Z269a | Y |
| | | | | 4 - 20 mA | | Q |
| | | | 3-проводник | 0 - 20 mA | | U |
| | Емкостный СРТ | Без источника | 2-проводник | 4 - 20 mA | Z260a | W |
| | | | | 0 - 5 mA | | Z |
| | | С источником | 2-проводник | 4 - 20 mA | Z10a | I |
| | | | | 0 - 5 mA | Z269a | J |

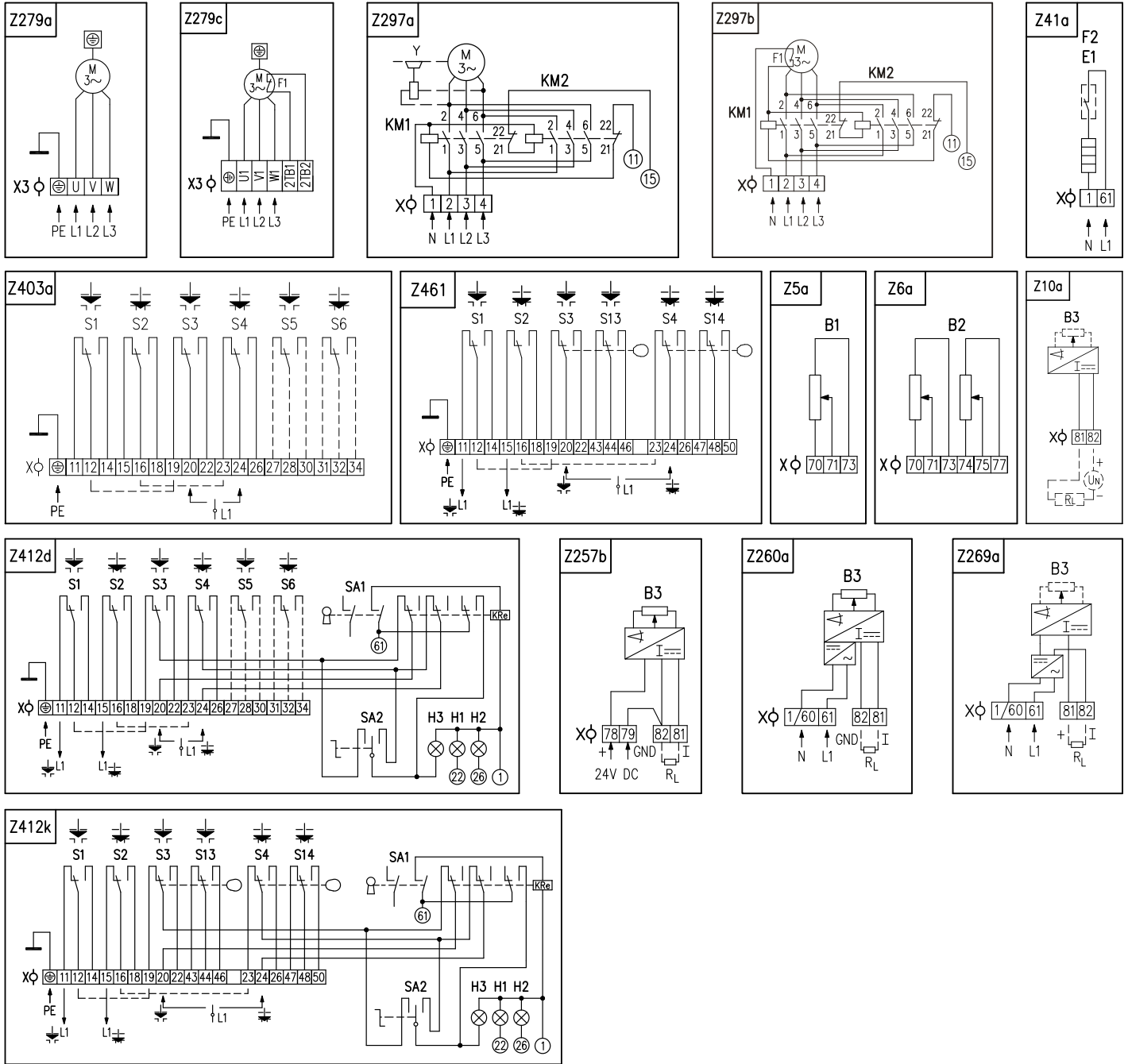
| Механическое присоединение | | Фланец | Форма присоединительной детали | | Чертеж | | |
|----------------------------|---------------|--------------------|--------------------------------|---------------|----------|----------|---|
| Без адаптора | DIN 3338 | F16 | C | 24/∅55/∅80 | P-1421b | P-1422/C | C |
| | нестандартное | | D | ∅40 | | P-1426/D | D |
| | ISO 521 | | B3 | ∅40 | | P-1427/B | B |
| | DIN 3338 | F14 ⁶¹⁾ | B2 | ∅60 | | P-1427/2 | 2 |
| | | | C | 20/∅45/∅60 | | P-1422/Q | Q |
| | | | D | ∅30 | | P-1426/R | R |
| нестандартное | B3 | ∅30 | P-1427/L | L | | | |
| ISO 5210 | B1 | ∅60 | P-1427/M | M | | | |
| С адаптором | ISO 5210 | F16 | A | Макс. TR 52 | P-1424/A | A | |
| | | F14 ⁶¹⁾ | A | Макс. TR 52 | P-1430/V | V | |
| | ГОСТ Р 55510 | ∅220/4xM20 | B (V) | 5 зуб ∅70/∅85 | P-1423/V | G | |
| | ГОСТ Р 55510 | ∅135/4x∅13 | B (B) | 5 зуб ∅45/∅58 | P-1423/B | U | |
| | | | | | | | |

| Добавочное оснащение | | | Схема подключения | | |
|---|---|---|-------------------|---|---|
| | Без добавочного оснащения, выключающий момент установлен на максимальную величину из избранного диапазона и ход 2,8 или 9,5 оборотов. | | - | 0 | 1 |
| B | Установка выключающего момента на требуемую величину | | - | 0 | 3 |
| C | Установка рабочего хода на требуемую величину | | - | 0 | 4 |
| F | Электродвигатель с тепловой защитой | 3 термоконтакты, температура разъединения 155°C | Z279c, Z297b | 0 | 5 |
| H | Позолоченные контакты выключателей. Детали по консультации с заводом-производителем. | | - | 4 | 0 |
| Разрешенные комбинации и код исполнения: B+C=06, B+F=07, C+F=08, B+C+F=09 | | | | | |

Примечания:

- 10) См. «Рабочая окружающая среда» стр.2.
- 12) Категория защиты оболочки от коррозии согласно стандарту ISO 9223 / EN ISO 12944-2.
- 21) Исполнение с коннектором только до -40°C. Схемы включения приведены без цифрового обозначения на коннекторе. Полнолинейная схема по запросу.
- 25) Другое напряжение по договору с заводом-изготовителем (3x500; 3x480; 3x415 V AC).
- 32) Выключающий момент укажите в заказе. Если он не указан, будет установлен максимальный момент указанного диапазона. Про температуры от +40 °C до +55 °C макс. момент выключения надо умножить коэффициентом 0,87. Пусковой момент является мин. 1.3 кратным макс. выключающего момента.
- 33) Максимальный нагрузочный момент является:
 - 0.8 кратным макс. выключающего момента в режиме работы S2-10мин., или S4-25%, 6-90 циклов/час.
 - 0.6 кратным макс. выключающего момента в режиме работы S4-25%, 90-1200 циклов/час.
- 35) Действительно для напряжения 3x400 V AC.
- 44) Микровыключатели положения S3, S4 настраиваются на специфицированное число рабочих оборотов. Если число оборотов в заказе не указано, настраиваются на 2,8 или 9,5 оборотов. При настройке числа оборотов помимо числа указанного в Таб., относительно понизится омическая величина датчика, и от величины ниже 75%, относительно понизится и величина выходных сигналов электронного датчика.
- 46) Модуль местного управления только до -25°C.
- 61) Только для моментов выключения до 400 Nm.

Схемы подключения МО 3.5



Электрическое присоединение:

На клеммную колодку с 32 клеммами и сечением присоединительного провода макс. 2,5 мм², через 3 кабельные втулки M25x1,5 для диаметра кабеля от 12,5 по 19 мм.

Примечания:

1. Включение лимитировано числом клемм 32, на клеммной колодке электропривода.
2. При электрическом присоединении на клеммную колодку, зажим 1/60 в схеме Z269a и Z260a выведен на зажим 1.
3. Тормоз электродвигателя в схемах Z297a не в силе для указанного типа электропривода.
4. Другие включения электроприводов как указаны в каталоге, возможны по договору с заводом-изготовителем.

Символическое обозначение:

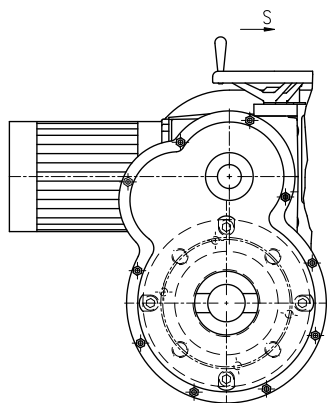
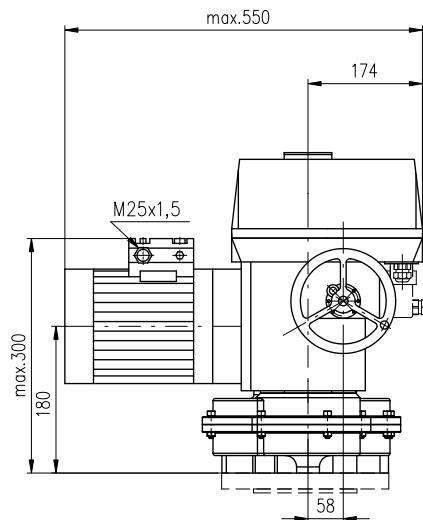
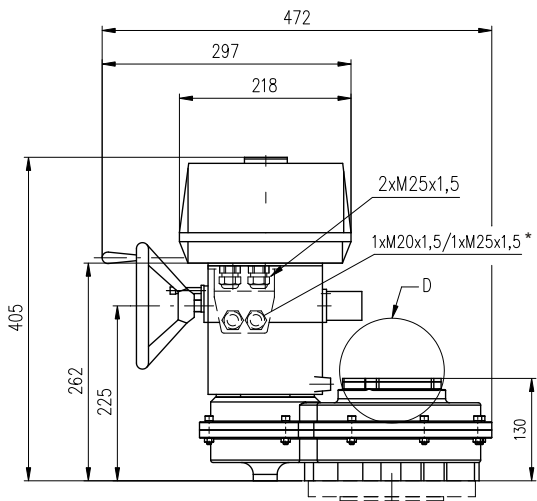
- Z5a схема включения резистивного датчика, простого
- Z6a схема включения резистивного датчика, двойного
- Z10a схема включения электронного датчика положения или емкостного датчика СРТ - 2-проводникового без источника
- Z41a схема включения нагревательного сопротивления с термическим выключателем
- Z257b схема включения электронного датчика положения, токового, 3-проводникового без источника
- Z260a схема включения электронного датчика положения, токового, 3-проводникового с источником
- Z269a схема включения электронного датчика положения, токового, или емкостного датчика, 2-проводникового с источником
- Z279a схема включения трехфазного электродвигателя
- Z279c схема включения трехфазного электродвигателя с тепловой защитой
- Z297a схема включения трехфазного электродвигателя с реверсивными контакторами
- Z297b схема включения трехфазного электродвигателя с реверсивными контакторами и с тепловой защитой
- Z403a схема включения выключателей момента и положения
- Z412d схема включения выключателей момента и положения для исполнения электропривода с местным управлением
- Z461 схема включения выключателей момента и tandem-выключателей положения
- Z412k схема включения выключателей момента и tandem-выключателей положения для исполнения электропривода с местным управлением

- B1 датчик резистивный, простой
- B2 датчик резистивный, двойной
- B3 электронный датчик положения или емкостный датчик положения СРТ
- S1 выключатель момента в направлении "открыто"
- S2 выключатель момента в направлении "закрыто"
- S3 выключатель положения "открыто"
- S4 выключатель положения "закрыто"
- S5 добавочный выключатель положения "открыто"
- S6 добавочный выключатель положения "закрыто"
- S13 tandem - выключатель положения "открыто"
- S14 tandem - выключатель положения "закрыто"
- M электродвигатель
- Y тормоз электродвигателя (недействующий для данного типа электропривода)
- E1 нагревательное сопротивление
- F1 тепловая защита электродвигателя (недействующий для данного типа электропривода)
- F2 термический выключатель нагревательного сопротивления
- X клеммная колодка
- X3 клеммная колодка электродвигателя
- I выходные токовые сигналы
- H1 обозначение крайнего положения "открыто"
- H2 обозначение крайнего положения "закрыто"
- H3 обозначение крайнего положения "местное электрическое управление"
- SA1 вращательный переключатель с ключом "дистанционное - 0 - местное" управление
- SA2 вращательный переключатель "открывает - стоп - закрывает"
- R_L нагрузочное сопротивление
- KM1, KM2 реверсивные пускатели

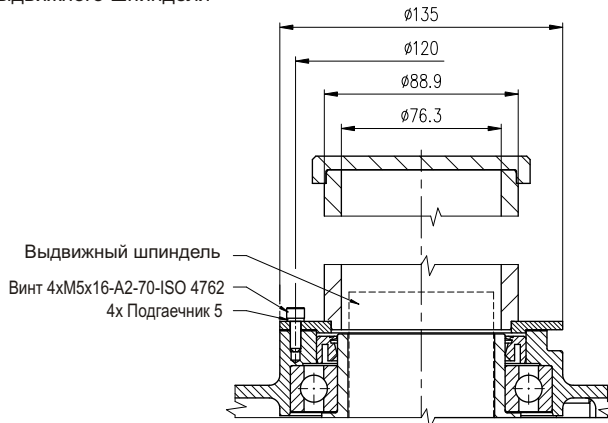


A large rectangular area with a light blue dotted grid pattern, intended for drawing or technical work.

Зскизы МО 3.5



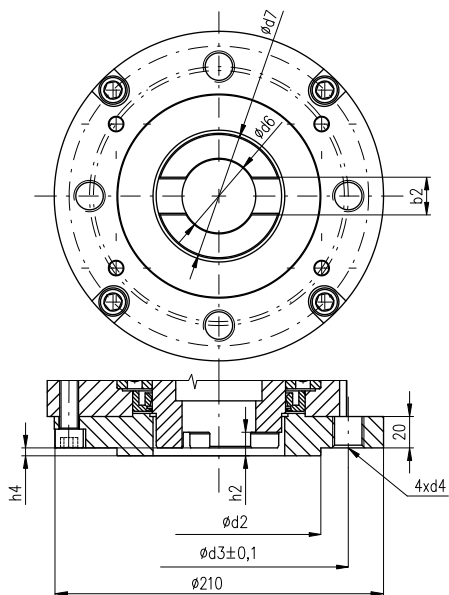
Рекоменданное приспособление для выдвжного шпинделя



* Относится к исполнению с коннектором

P-1421b

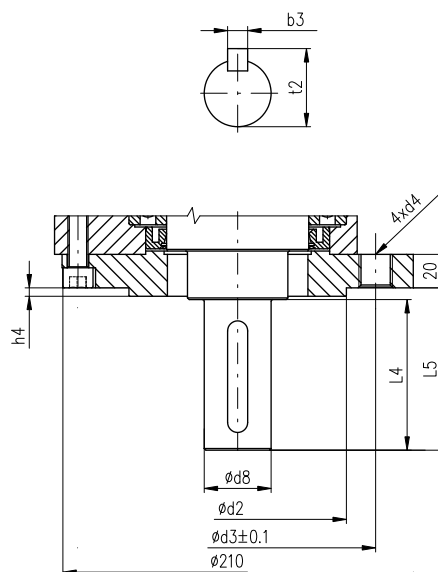
Форма С



| | | | | | | | | |
|------------|-----|-----|-----|----|----|----|----|----|
| P-1422/C | 130 | 165 | M20 | 55 | 80 | 24 | 15 | 5 |
| P-1422/Q | 100 | 140 | M16 | 45 | 60 | 20 | 12 | 4 |
| Исполнение | d2 | d3 | d4 | d6 | d7 | b2 | h2 | h4 |

P-1422

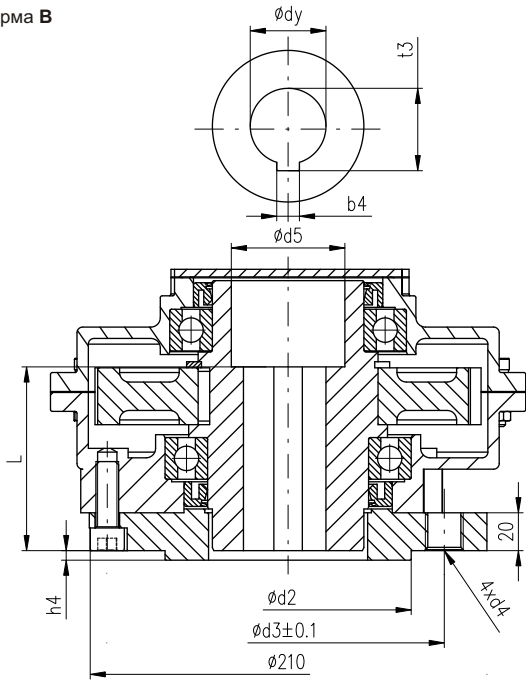
Форма D



| | | | | | | | | | |
|------------|-----|-----|-----|----|----|----|----|------|----|
| P-1426/D | 130 | 165 | M20 | 40 | 90 | 97 | 12 | 43.2 | 5 |
| P-1426/R | 100 | 140 | M16 | 30 | 70 | 76 | 8 | 33 | 4 |
| Исполнение | d2 | d3 | d4 | d8 | L4 | L5 | b3 | t2 | h4 |

P-1426

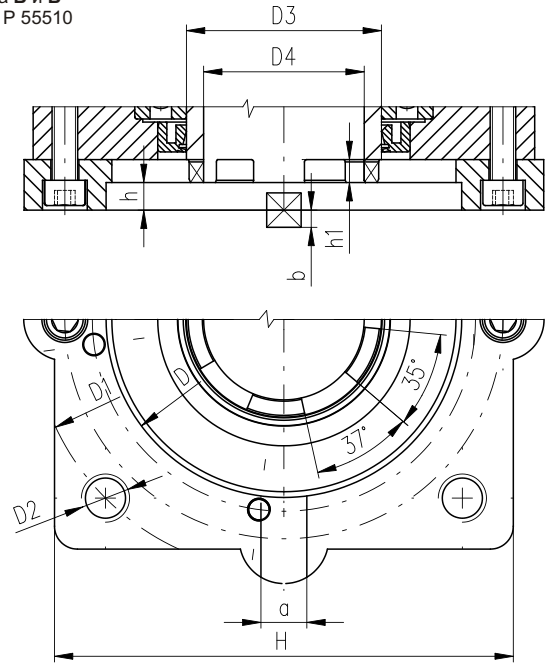
Форма В



| | | | | | | | | | | |
|------------|--------------|-------------|-----------|-----|-------------|-----------|-------|------|----|----|
| P-1427/M | B1 | 100 | 140 | M16 | 60 | 40 | 18 | 64.4 | 65 | 4 |
| P-1427/N | B2 | | | | 45 | - | 14 | 48.6 | | |
| P-1427/L | B3 | | | | 30 | - | 8 | 33.3 | | |
| P-1427/2 | B2 | 130 | 165 | M20 | 60 | 50 | 18 | 64.4 | 80 | 5 |
| P-1427/B | B3 | | | | 40 | - | 12 | 43.3 | | |
| Исполнение | Tvar (Shape) | $\phi d2f8$ | $\phi d3$ | d4 | $\phi dyH9$ | $\phi d5$ | b4Js9 | t3 | L | h4 |

P-1427

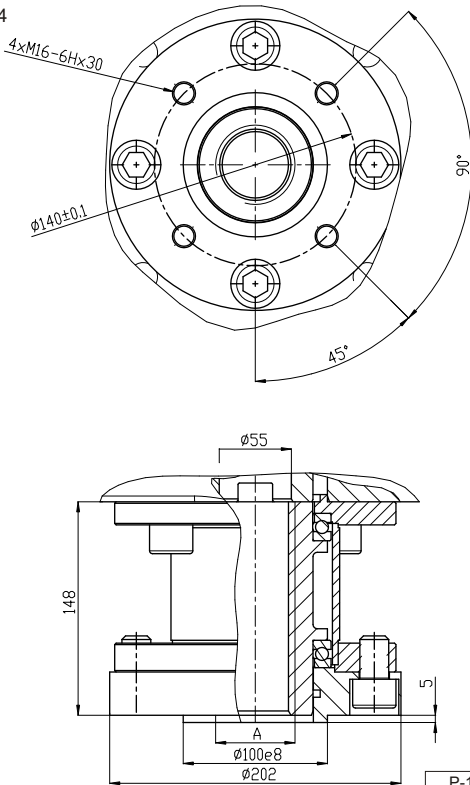
Форма Б и В
ГОСТ Р 55510



| | | | | | | | | | | | |
|------------|---|---------|-----|----|-----|-----------|----|----|----|----|---|
| P-1423/V | В | 200x200 | 155 | 12 | 220 | M20 | 85 | 70 | 10 | 20 | 6 |
| P-1423/B | Б | 122x122 | 108 | 8 | 135 | $\phi 13$ | 58 | 45 | 8 | - | - |
| Исполнение | | H x H | D | h | D1 | D2 | D3 | D4 | h1 | a | b |

P-1423

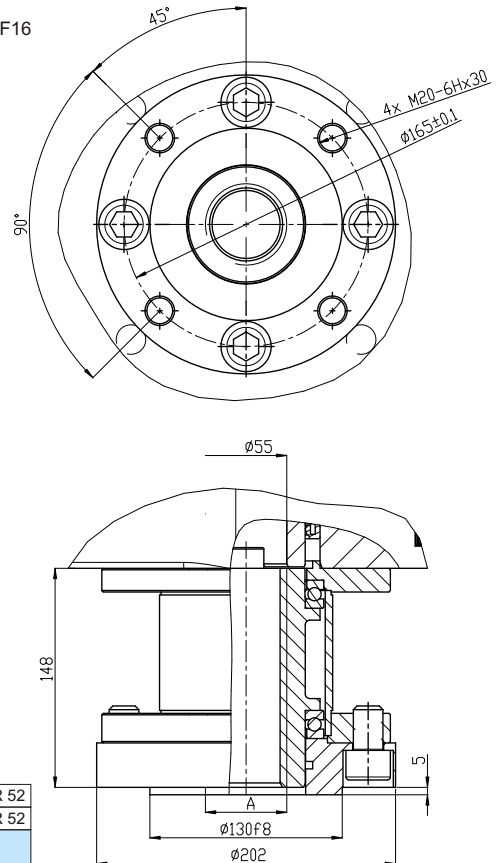
Форма А, F14



| | | |
|------------|--------|------------|
| P-1424/A | F16 | Max. TR 52 |
| P-1430/V | F14 | Max. TR 52 |
| Исполнение | Фланец | A |

P-1430

Форма А, F16



P-1424/A

Размер "А" по Таблице спецификации



Стандартное оснащение:

- Напряжение 3x380 V AC
- Клеммное присоединение
- 2 выключатели момента
- 2 выключатели положения
- 2 добавочные выключатели положения
- Механическое присоединение фланцевое
- Местный указатель положения
- Нагревательное сопротивление
- Управление вручную
- Степень защиты IP 55

Таблица спецификации МО 4

| | | | | | | | | | | | |
|------------------|------|---|---|---|---|---|---|---|---|---|---|
| Марка исполнения | 154. | x | - | x | x | x | x | x | / | x | x |
|------------------|------|---|---|---|---|---|---|---|---|---|---|

| Климатическое исполнение ¹⁰⁾ и категория размещения | | Категория защиты ¹²⁾ оболочки от коррозии | Температура окружающей среды | Степень защиты | | |
|--|------------------------|--|------------------------------|------------------|-------|---|
| ГОСТ 15150 | УХЛ (умеренное и хол.) | жесткая(R)+WDr, MWDr, EWDr | C3 | с -25°C до +55°C | IP 55 | 0 |
| | | | C4 | с -25°C до +55°C | IP 67 | 1 |
| | ХЛ (холодное) | средняя (M) | C3 | с -45°C до +45°C | IP 55 | 4 |
| | | | C3 | с -45°C до +45°C | IP 67 | 3 |
| T (тропическое) | | C3 | с -25°C до +55°C | IP 55 | 5 | |
| M (морское) | | мировая (WW) | C4 | с -40°C до +40°C | IP 67 | 6 |
| | | | | | IP 67 | 7 |

| Электрическое присоединение | Напряжение питания ²⁵⁾ | Схема подключения | |
|-----------------------------|---|-------------------|---|
| На клеммную колодку | Y/Δ 380 V AC | Z279a + Z41a | 0 |
| | Y/Δ 400 V AC | | 1 |
| | Y/Δ 380 V AC - с реверсивными пускателями | Z297a + Z41a | 2 |
| | Y/Δ 400 V AC - с реверсивными пускателями | | 3 |
| | 230/220 V AC - по согласованию с производителем | | |
| На коннектор ²¹⁾ | Y/Δ 380 V AC | Z279a + Z41a | 5 |
| | Y/Δ 400 V AC | | 6 |
| | Y/Δ 380 V AC - с реверсивными пускателями | Z297a + Z41a | 4 |
| | Y/Δ 400 V AC - с реверсивными пускателями | | 7 |
| | 230/220 V AC - по согласованию с производителем | | |

| Выключающий момент ^{32) 33)} | Частота вращения выходного вала | Электродвигатель 3x400 (380) V, 50Hz | | | |
|---------------------------------------|---------------------------------|--------------------------------------|-------------------------|--------------------|---|
| | | Мощность | Обороты | Ток ³⁵⁾ | |
| 130 ÷ 250 Nm | 10 min ⁻¹ | 370 W | 919 min ⁻¹ | 1.2 A | A |
| | 16 min ⁻¹ | 550 W | 1 395 min ⁻¹ | 1.46 A | C |
| | 25 min ⁻¹ | 750 W | 1 395 min ⁻¹ | 1.91 A | E |
| | 50 min ⁻¹ | 1250 W | 1 339 min ⁻¹ | 3.1 A | G |

| Исполнение панели управления | Выключатели | Диапазон числа оборотов выходного вала ⁴⁴⁾ | | Схема подключения |
|---|---|---|---|-------------------|
| | | без датчика положения | с датчиком сопротивления | |
| Блок управления с шаговой установкой без местного управления | S1/S2, S3/S4, S5/S6 | 1,75 + 3 | 1.75; 3 | Z403a + Z41a |
| | | 5.7 + 685 | 5.7; 10.5; 19; 34; 63; 113; 206; 375; 685 | |
| | S1/S2, S3/S4 с сдвоенными выключателями S13/S14 | 1,75 + 3 | 1.75; 3 | Z461 + Z41a |
| | | 5.7 + 685 | 5.7; 10.5; 19; 34; 63; 113; 206; 375; 685 | |
| Блок управления с шаговой установкой с местным управлением ⁴⁶⁾ | S1/S2, S3/S4, S5/S6 | 1,75 + 3 | 1.75; 3 | Z412d + Z41a |
| | | 5.7 + 685 | 5.7; 10.5; 19; 34; 63; 113; 206; 375; 685 | |
| | S1/S2, S3/S4 с сдвоенными выключателями S13/S14 | 1,75 + 3 | 1.75; 3 | Z412k + Z41a |
| | | 5.7 + 685 | 5.7; 10.5; 19; 34; 63; 113; 206; 375; 685 | |

Pokračovanie na ďalšej strane (Next page)

| | | | | | | | | | | | |
|------------------|------|---|---|---|---|---|---|---|---|---|---|
| Марка исполнения | 154. | x | - | x | x | x | x | x | / | x | x |
|------------------|------|---|---|---|---|---|---|---|---|---|---|

| Датчик положения | | Включение | Выход | Схема подключения | | |
|--------------------|------------------------------------|---------------|-------------|-------------------|-------|---|
| Без датчика | | - | - | - | A | |
| Резистивный | Простой | - | 1 x 100 Ω | Z5a | B | |
| | | - | 1 x 2 000 Ω | | F | |
| | Двойной | - | 2 x 100 Ω | Z6a | K | |
| | | - | 2 x 2 000 Ω | | P | |
| С токовым сигналом | Электронный с R/I преобразователем | Без источника | 2-проводник | 4 - 20 mA | Z10a | S |
| | | | 3-проводник | 0 - 20 mA | Z257b | T |
| | | | | 4 - 20 mA | | V |
| | | 0 - 5 mA | | Y | | |
| | | С источником | 2-проводник | 4 - 20 mA | Z269a | Q |
| | | | 3-проводник | 0 - 20 mA | Z260a | U |
| | 4 - 20 mA | | | W | | |
| | 0 - 5 mA | | | Z | | |
| | Емкостный СРТ | Без источника | 2-проводник | 4 - 20 mA | Z10a | I |
| | | С источником | | 4 - 20 mA | Z269a | J |

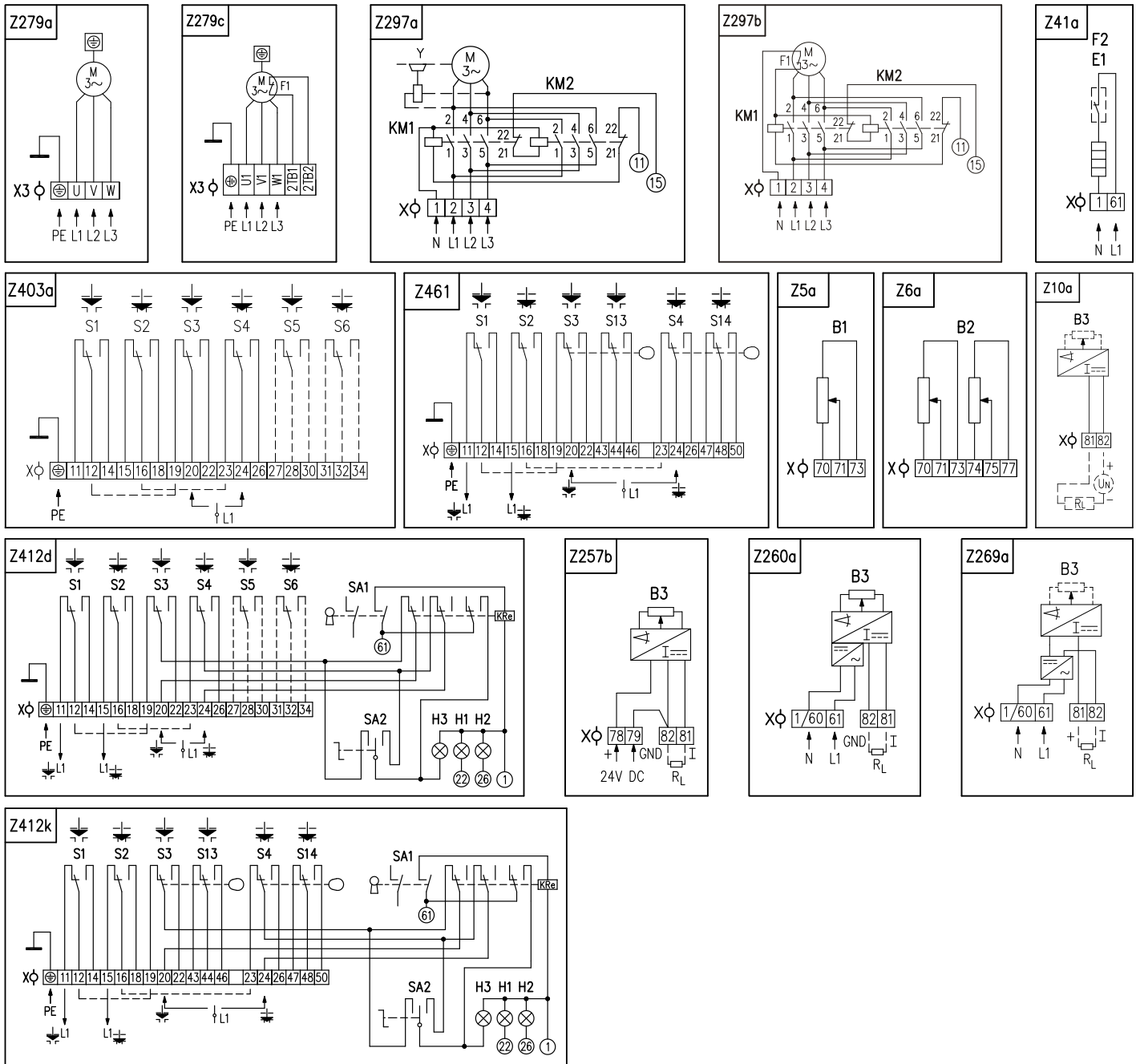
| Механическое присоединение | | Фланец | Форма присоединительной детали | | Чертеж | | |
|----------------------------|------------------------------|------------|--------------------------------|---------------|--------|----------|---|
| Без адаптера | DIN 3338 | F14 | C | 20/Ø35/Ø52 | P-2016 | P-2023 | A |
| | нестандартное | F14 | D | Ø35 | | P-2024 | B |
| | ISO 5210 | F14 | B3 | Ø30 | | P-2067 | J |
| | нестандартное | F14 | 4-зуб 45°/45° | Ø140 | | P-2029 | 0 |
| С адаптером | ISO 5210 | F14 | A | Макс. TR32 | P-2066 | P-2027/A | G |
| | ISO 5210 | F14 | B2 | Ø45 | | P-2028/A | I |
| | ISO 5210 | F14 | B1 | Ø60 | | P-2028/B | H |
| | нестандартное (ГОСТ Р 55510) | Ø135/4xØ13 | B (V) | 5 зуб ø70/ø85 | | P-2066/A | E |

| Добавочное оснащение | | | | |
|--|--|--|---|---|
| | Без добавочного оснащения, выключающий момент установлен на максимальную величину из избранного диапазона и ход 3 или 34 оборотов. | | 0 | 1 |
| B | Установка выключающего момента на требуемую величину | | 0 | 3 |
| C | Установка рабочего хода на требуемую величину | | 0 | 4 |
| H | Позолоченные контакты выключателей. Детали по консультации с заводом-производителем. | | 4 | 0 |
| Разрешенные комбинации и код исполнения для электропривода: B+C=06, H+B=42, H+C=43, H+B+C=46 | | | | |

Примечания:

- 10) См. «Рабочая окружающая среда» стр. 2.
- 12) Категория защиты оболочки от коррозии согласно стандарту ISO 9223 / EN ISO 12944-2.
- 21) Исполнение с коннектором только до -40°С. Схемы включения приведены без цифрового обозначения на коннекторе. Полнолинейная схема по запросу.
- 25) Другое напряжение по договору с заводом-изготовителем (3x500; 3x480; 3x415 V AC).
- 32) Выключающий момент укажите в заказе. Если он не указан, будет установлен максимальный момент указанного диапазона. Про температуры от +40 °С до +55 °С макс. момент выключения надо умножить коэффициентом 0,87. Пусковой момент является мин. 1.3 кратным макс. выключающего момента.
- 33) Максимальный нагрузочный момент является:
 - 0.8 кратным макс. выключающего момента в режиме работы S2-10мин., или S4-25%, 6-90 циклов/час.
 - 0.6 кратным макс. выключающего момента в режиме работы S4-25%, 90-1200 циклов/час.
- 35) Приведены величины в силе для 3x400 V AC.
- 44) Микровыключатели положения S3, S4 настраиваются на специфицированное число рабочих оборотов. Если число оборотов в заказе не указано, настраиваются на 3 или 34 оборотов. При настройке числа оборотов помимо числа указанного в Таб., относительно понизится омиическая величина датчика, и от величины ниже 75%, относительно понизится и величина выходных сигналов электронного датчика. При настройке оборотов вне жестких ходов, сравнительно снизится омиическая величина датчика сопротивления.
- 46) Модуль местного управления только до -25°С и IP65.

Схемы подключения МО 4



Электрическое присоединение:

На клеммную колодку с 32 клеммами и сечением присоединительного провода макс. 2,5 мм², через 3 кабельные втулки M25x1,5 для диаметра кабеля от 12,5 по 19 мм.

Примечания:

1. Включение лимитировано числом клемм 32, на клеммной колодке электропривода.
2. При электрическом присоединении на клеммную колодку, зажим 1/60 в схеме Z260a и Z269a выведен на зажим 1.
3. Тормоз электродвигателя в схемах Z297a не в силе для указанного типа электропривода.
4. Другие включения электроприводов как указаны в каталоге, возможны по договору с заводом-изготовителем.

Символическое обозначение:

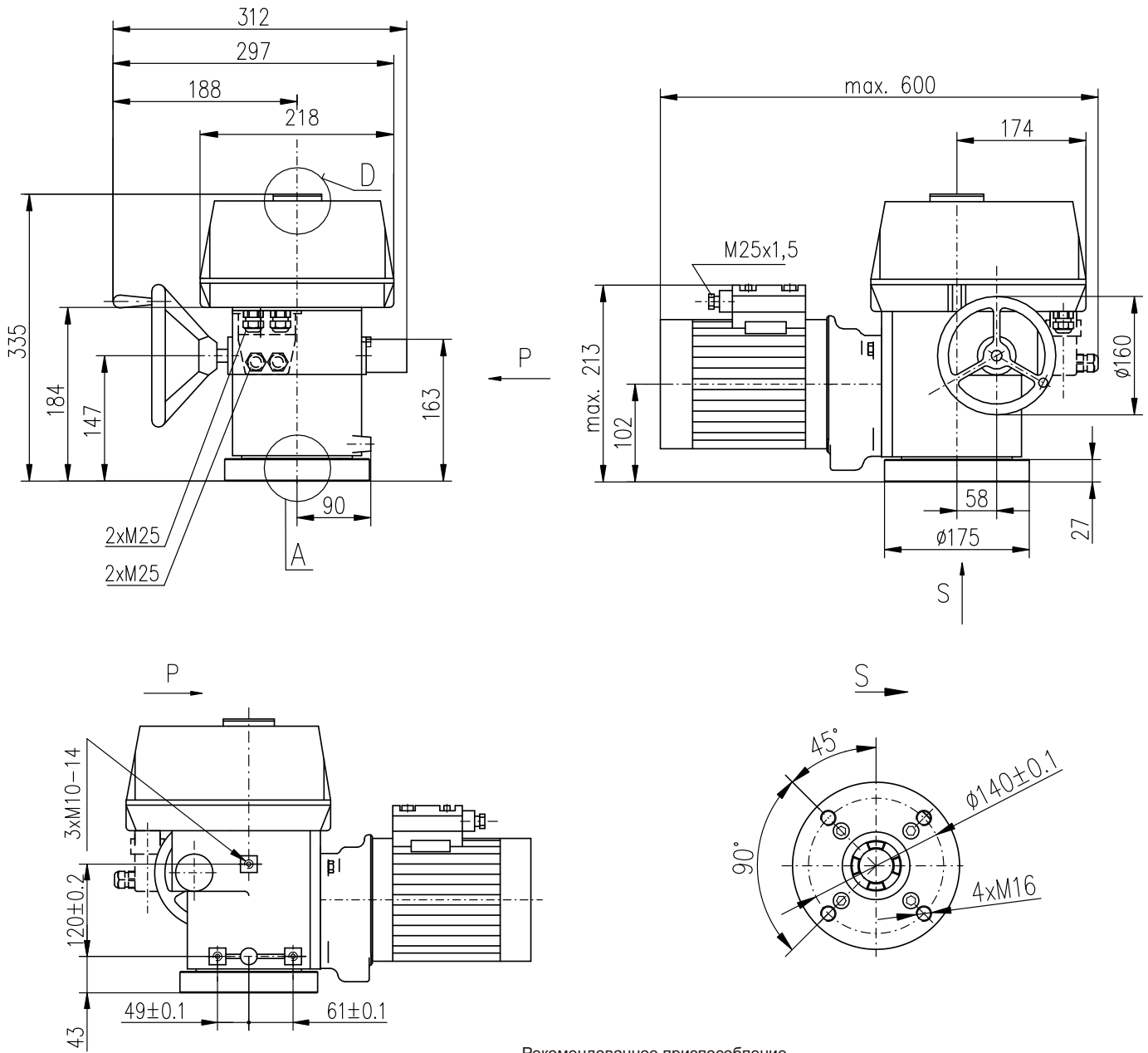
- Z5a схема включения резистивного датчика, простого
- Z6a схема включения резистивного датчика, двойного
- Z10a схема включения электронного датчика положения или емкостного датчика СРТ - 2-проводникового без источника
- Z41a схема включения нагревательного сопротивления с термическим выключателем
- Z257b схема включения электронного датчика положения, токового, 3-проводникового без источника
- Z260a схема включения электронного датчика положения, токового, 3-проводникового с источником
- Z269a схема включения электронного датчика положения, токового, или емкостного датчика, 2-проводникового с источником
- Z279a схема включения трехфазного электродвигателя
- Z279c схема включения трехфазного электродвигателя с тепловой защитой
- Z297a схема включения трехфазного электродвигателя с реверсивными контакторами
- Z297b схема включения трехфазного электродвигателя с реверсивными контакторами и с тепловой защитой
- Z403a схема включения выключателей момента и положения
- Z412d схема включения выключателей момента и положения для исполнения электропривода с местным управлением
- Z461 схема включения выключателей момента и тандем-выключателей положения
- Z412k схема включения выключателей момента и тандем-выключателей положения для исполнения электропривода с местным управлением

- B1 датчик резистивный, простой
- B2 датчик резистивный, двойной
- B3 электронный датчик положения или емкостный датчик положения СРТ
- S1 выключатель момента в направлении "открыто"
- S2 выключатель момента в направлении "закрыто"
- S3 выключатель положения "открыто"
- S4 выключатель положения "закрыто"
- S5 добавочный выключатель положения "открыто"
- S6 добавочный выключатель положения "закрыто"
- S13 тандем - выключатель положения "открыто"
- S14 тандем - выключатель положения "закрыто"
- M электродвигатель
- Y тормоз электродвигателя (недействующий для данного типа электропривода)
- E1 нагревательное сопротивление
- F1 тепловая защита электродвигателя (недействующий для данного типа электропривода)
- F2 термический выключатель нагревательного сопротивления
- X клеммная колодка
- X3 клеммная колодка электродвигателя
- I выходные токовые сигналы
- H1 обозначение крайнего положения "открыто"
- H2 обозначение крайнего положения "закрыто"
- H3 обозначение крайнего положения "местное электрическое управление"
- SA1 вращательный переключатель с ключом "дистанционное - 0 - местное" управление
- SA2 вращательный переключатель "открывает - стоп - закрывает"
- R_L нагрузочное сопротивление
- KM1, KM2..... реверсивные пускатели

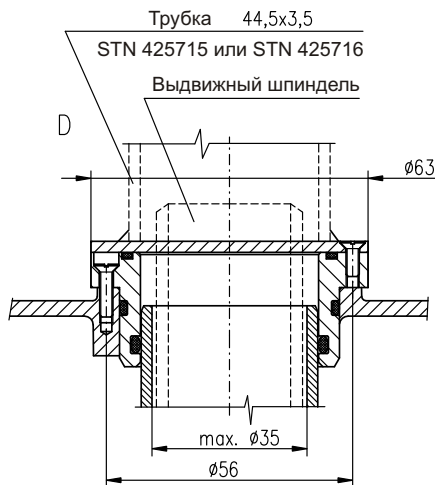


A large rectangular area filled with a light blue dotted grid pattern, intended for technical drawing or calculations.

Эскизы МО 4

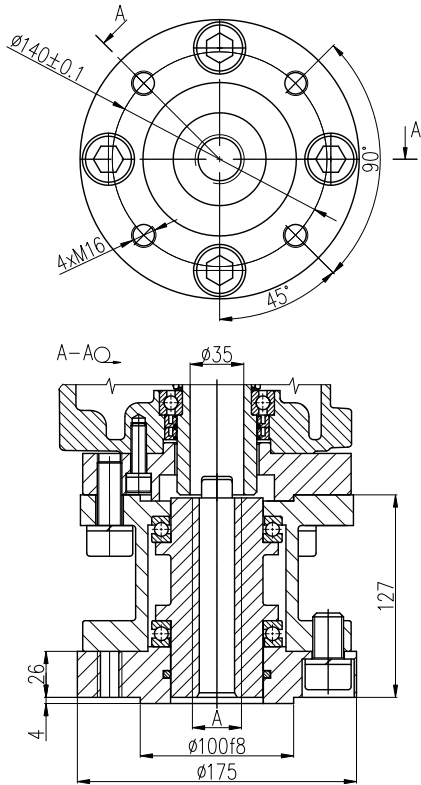


Рекомендованное приспособление для выдвигного шпинделя



Присоединительные габариты (деталь А) указаны в отдельных эскизах.

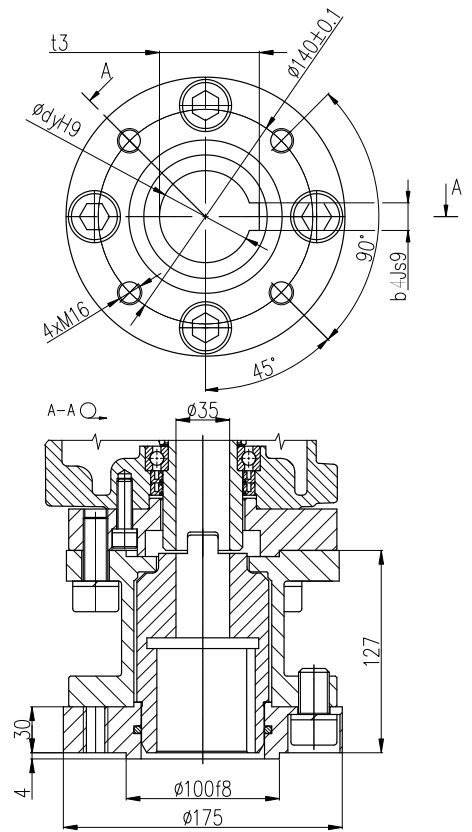
Форма А



| | |
|------------|-----------|
| P-2027/A | Max. TR32 |
| Исполнение | A |

P-2027/A

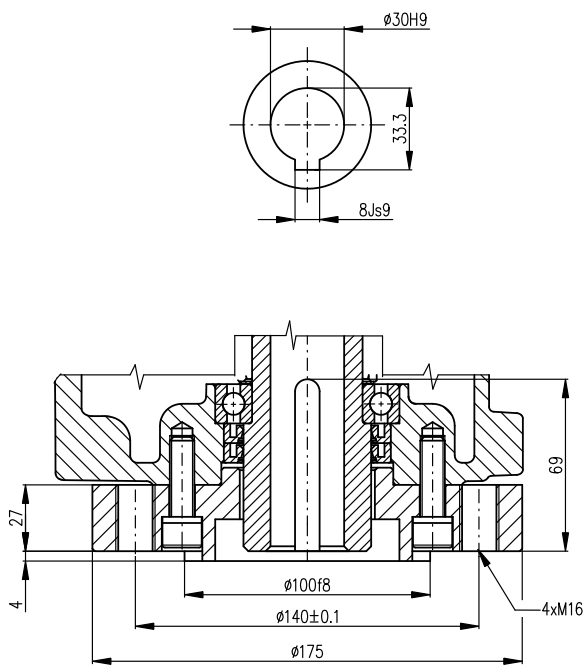
Форма В1, В2



| | | | |
|------------|------|-------|------|
| P-2028/B | ∅60 | 18 | 64.4 |
| P-2028/A | ∅45 | 14 | 48.6 |
| Исполнение | dyH9 | b4Js9 | t3 |

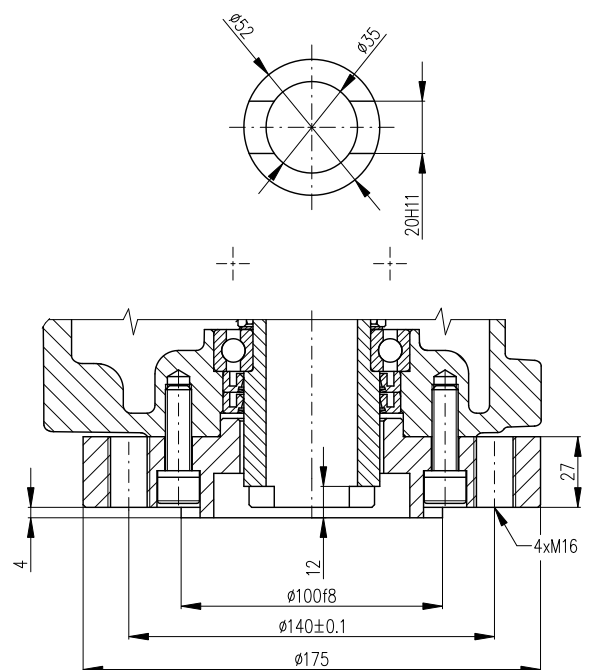
P-2028

Форма В3



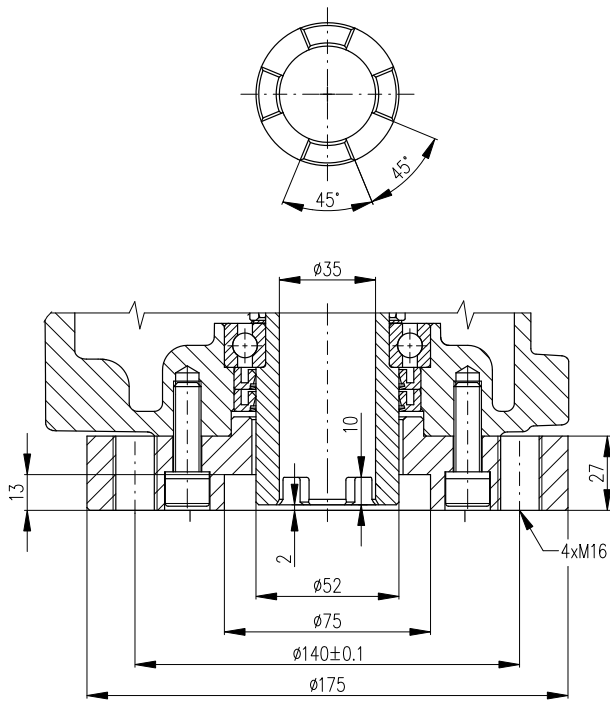
P-2067

Форма С



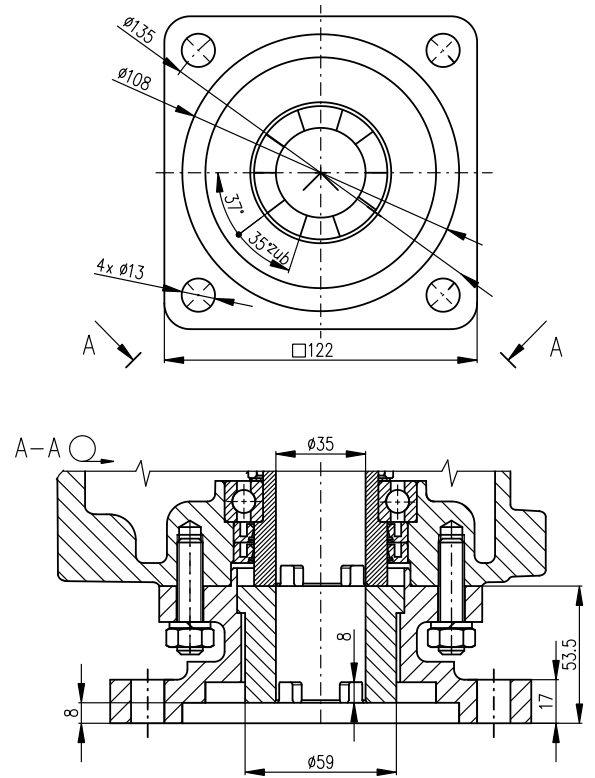
P-2023

4x зуб



P-2029

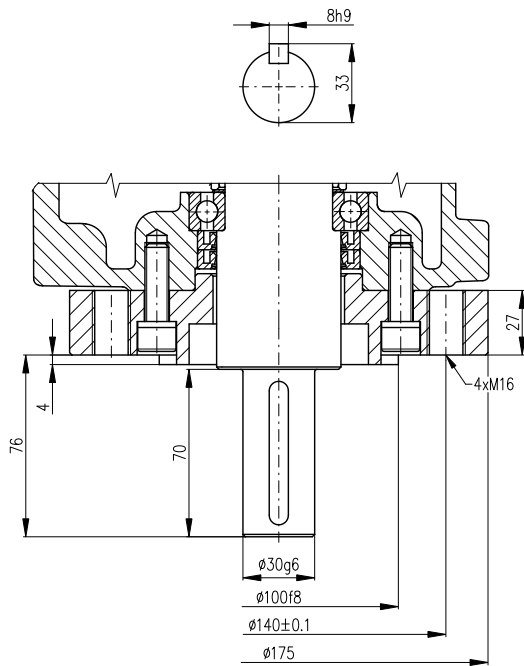
5x зуб ГОСТ P 55510



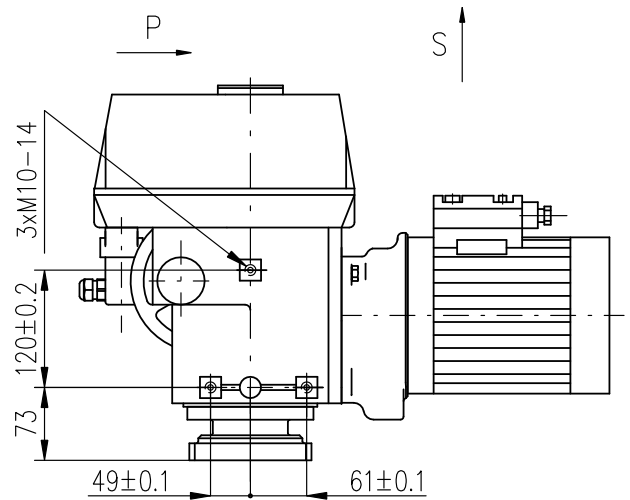
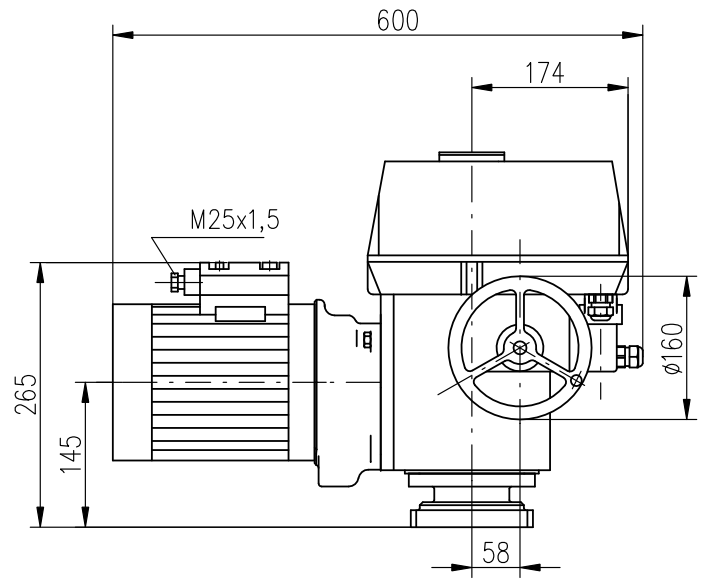
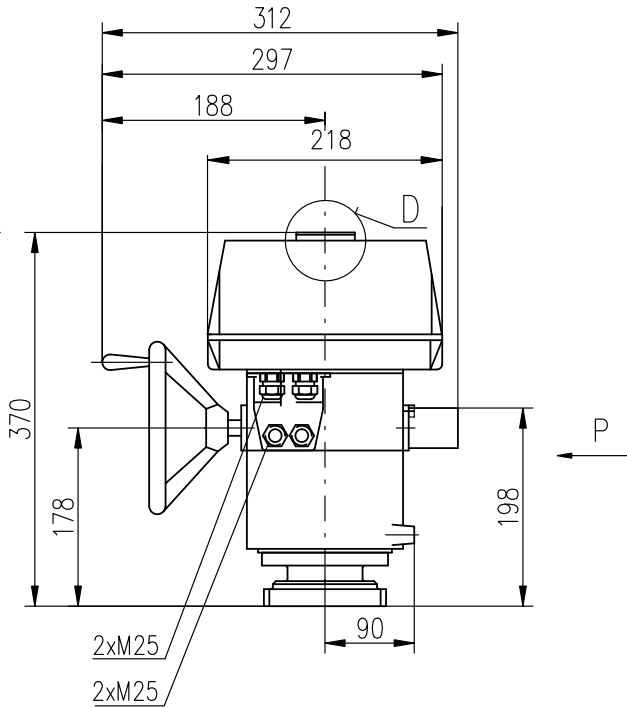
+ Сскизы P-2066

P-2066/A

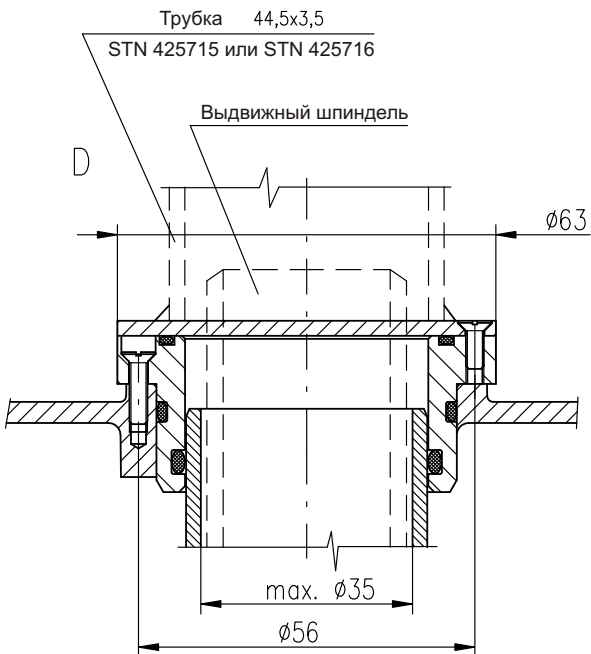
Форма D



P-2024



Рекомендованное приспособление
для выдвижного шпинделя



P-2066



Стандартное оснащение:

- Напряжение 3x380 V AC
- Клеммное присоединение
- 2 выключатели момента
- 2 выключатели положения
- 2 добавочные выключатели положения
- Механическое присоединение фланцевое
- Местный указатель положения
- Блокирование моментových выключателей в концевых положениях
- Нагревательное сопротивление
- Термический выключатель нагревательного сопротивления
- Управление вручную
- Степень защиты IP 55

Таблица спецификации МО 5

| | | | | | | | | | | | |
|------------------|------|---|---|---|---|---|---|---|---|---|---|
| Марка исполнения | 155. | x | - | x | x | x | x | x | / | x | x |
|------------------|------|---|---|---|---|---|---|---|---|---|---|

| Климатическое исполнение и категория размещения ¹⁰⁾ | | Категория защиты оболочки от коррозии ¹²⁾ | Температура окружающей среды | Степень защиты | ↓ | |
|--|------------------------|--|------------------------------|------------------|-------|---|
| ГОСТ 15150 | УХЛ (умеренное и хол.) | жесткая(R)+WDr, MWDr, EWDr | C3 | с -25°C до +55°C | IP 55 | 0 |
| | | | C4 | с -25°C до +55°C | IP 67 | 1 |
| | ХЛ (холодное) | средняя (M) | C3 | с -40°C до +40°C | IP 55 | 4 |
| | | | C4 | с -40°C до +40°C | IP 67 | 3 |
| T (тропическое) | мировая (WW) | C3 | с -25°C до +55°C | IP 55 | 5 | |
| M (морское) | мировая (WW) | C4 | с -40°C до +40°C | IP 67 | 6 | |
| | | | | IP 67 | 7 | |

| Электрическое присоединение | Напряжение питания ²⁵⁾ | Схема подключения | ↓ |
|-----------------------------|---|-------------------|---|
| На клеммную колодку | Y/Δ 380/220 V AC | Z279a | 0 |
| | Y/Δ 400/230 V AC | Z279a | 1 |
| | Y/Δ 380 V AC - с реверсивными пускателями | Z297a | 2 |
| | Y/Δ 400 V AC - с реверсивными пускателями | Z297a | 3 |
| На коннектор ²¹⁾ | Y/Δ 380/220 V AC | Z279a | 5 |
| | Y/Δ 400/230 V AC | Z279a | 6 |
| | Y/Δ 380 V AC - с реверсивными пускателями | Z297a | 4 |
| | Y/Δ 400 V AC - с реверсивными пускателями | Z297a | 7 |

| Выключающий момент ^{32) 33)} | Частота вращения выходного вала | Электродвигатель 3x400 (380) V, 50Hz | | | ↓ |
|---------------------------------------|---------------------------------|--------------------------------------|-------------------------|--------------------|---|
| | | Мощность | Обороты | Ток ³⁵⁾ | |
| 500 ÷ 1 000 Nm | 15 min ⁻¹ | 1.5 kW | 705 min ⁻¹ | 3.9 A | A |
| 320 ÷ 630 Nm | | | | | B |
| 250 ÷ 500 Nm | | | | | C |
| 500 ÷ 1 000 Nm | 20 min ⁻¹ | 2.2 kW | 940 min ⁻¹ | 5.2 A | D |
| 320 ÷ 630 Nm | | | | | E |
| 250 ÷ 500 Nm | | | | | F |
| 500 ÷ 1 000 Nm | 40 min ⁻¹ | 3.0 kW | 1 420 min ⁻¹ | 6.4 A | G |
| 320 ÷ 630 Nm | | | | | H |
| 250 ÷ 500 Nm | | | | | J |
| 500 ÷ 1 000 Nm | 60 min ⁻¹ | 4.0 kW | 1 440 min ⁻¹ | 8.2 A | K |
| 320 ÷ 630 Nm | | | | | L |
| 250 ÷ 500 Nm | | | | | M |
| 500 ÷ 1 000 Nm | 100 min ⁻¹ | 4.0 kW | 1 440 min ⁻¹ | 8.2 A | P |
| 320 ÷ 630 Nm | | | | | Q |
| 250 ÷ 500 Nm | | | | | |

| Исполнение панели управления | Выключатели | Диапазон числа оборотов выходного вала ⁴⁴⁾ | | Схема подключения | ↓ |
|---|---|---|------------------------------------|-------------------|---|
| | | без датчика положения | с датчиком сопротивления | | |
| Блок управления с шаговой установкой без местного управления | S1/S2, S3/S4, S5/S6 | 1.25 ÷ 4 | 1.25; 2.3; 4 | Z403a+Z41a | A |
| | | 4 ÷ 500 | 7.5; 14; 25; 45; 80; 150; 270; 500 | | B |
| | S1/S2, S3/S4 с сдвоенными выключателями S13/S14 | 1.25 ÷ 4 | 1.25; 2.3; 4 | Z461+Z41a | K |
| | | 4 ÷ 500 | 7.5; 14; 25; 45; 80; 150; 270; 500 | | L |
| Блок управления с шаговой установкой с местным управлением ⁴⁶⁾ | S1/S2, S3/S4, S5/S6 | 1.25 ÷ 4 | 1.25; 2.3; 4 | Z412d+Z41a | 5 |
| | | 4 ÷ 500 | 7.5; 14; 25; 45; 80; 150; 270; 500 | | 6 |
| | S1/S2, S3/S4 с сдвоенными выключателями S13/S14 | 1.25 ÷ 4 | 1.25; 2.3; 4 | Z412k+Z41a | U |
| | | 4 ÷ 500 | 7.5; 14; 25; 45; 80; 150; 270; 500 | | V |

Продолжение на дальнейшей странице

Марка исполнения 155. x - x x x x x x / x x

| Датчик положения | | Включение | Выход | Схема подключения | | |
|--------------------|------------------------------------|---------------|---------------|-------------------|-----------|------|
| Без датчика | | - | - | - | A | |
| Резистивный | Простой | - | 1 x 100 Ω | Z5a | B | |
| | | | 1 x 2 000 Ω | | F | |
| | Двойной | - | 2 x 100 Ω | Z6a | K | |
| | | | 2 x 2 000 Ω | | P | |
| С токовым сигналом | Электронный с R/I преобразователем | Без источника | 2-проводник | 4 - 20 mA | Z10a | S |
| | | | 3-проводник | 0 - 20 mA | Z257b | T |
| | | | | 4 - 20 mA | | V |
| | | 0 - 5 mA | | Y | | |
| | | С источником | 2-проводник | 4 - 20 mA | Z269a | Q |
| | | | 3-проводник | 0 - 20 mA | Z260a | U |
| | 4 - 20 mA | | | W | | |
| | 0 - 5 mA | Z | | | | |
| | | Емкостный СРТ | Без источника | 2-проводник | 4 - 20 mA | Z10a |
| | С источником | | | | Z269a | J |

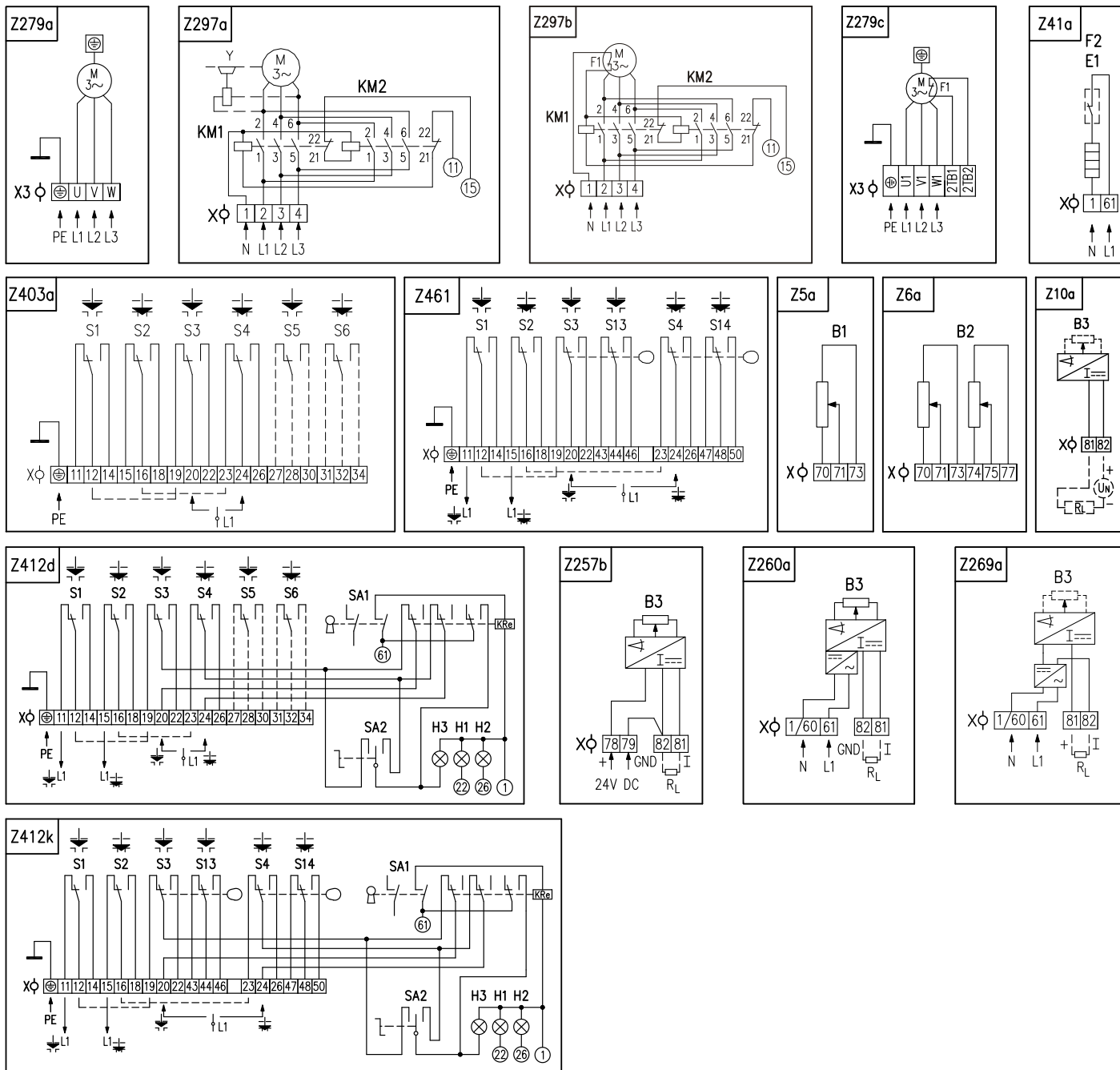
| Механическое присоединение | | Фланец | Форма присоединительной детали | | Чертеж | | |
|----------------------------|------------|---------------|--------------------------------|------------------|--------------------|---------------|---------|
| Без адаптора | ISO 5210 | F16 | B3 | Ø40 | P-1424 | P-1424/B | B |
| | | F25 | B3 | Ø50 | | P-1424/B | L |
| | DIN 3338 | F16 | G3 (F16) | D | Ø40 | P-1424/C | C |
| | | | | | | нестандартное | Ø70/Ø85 |
| ГОСТ P 55510 | Ø220/4xM20 | 5 зуб 35°/37° | Макс. TR52 | P-1425; P-1425/1 | G | | |
| С адаптером | ISO 5210 | F16 | A | Макс. TR52 | P-1424 P-1424/A | A | |

| Добавочное оснащение | | | Схема подключения | | |
|--|--|--|-------------------|---|---|
| | Без добавочного оснащения, выключающий момент установлен на максимальную величину из избранного диапазона и ход 4 или 25 оборотов. | | - | 0 | 1 |
| B | Установка выключающего момента на требуемую величину | | - | 0 | 3 |
| C | Установка рабочего хода на требуемую величину | | - | 0 | 4 |
| F | Электродвигатель с тепловой защитой | 3 термодатчики, температура разъединения 155°C | Z279c, Z297b | 0 | 5 |
| H | Позолоченные контакты выключателей. Детали по консультации с заводом-производителем. | | - | 4 | 0 |
| Разрешенные комбинации и код исполнения: B+C=06, B+F=07, C+F=08, B+C+F=09 | | | | | |

Примечания:

- 10) Смотри «Рабочая окружающая среда» стр.2.
- 12) Категория защиты оболочки от коррозии согласно стандарту ISO 9223 / EN ISO 12944-2.
- 21) Исполнение с коннектором только до -40°C. Схемы включения приведены без цифрового обозначения на коннекторе. Полнолинейная схема по запросу.
- 25) Другое напряжение по договору с заводом-изготовителем (3x500; 3x480; 3x415 V AC).
- 32) Выключающий момент укажите в заказе. Если он не указан, будет установлен максимальный момент указанного диапазона. Про температуры от +40 °C до +55 °C макс. момент выключения надо умножить коэффициентом 0,87. Пусковой момент является мин. 1,3 кратным макс. выключающего момента.
- 33) Максимальный нагрузочный момент является:
 - 0.8 кратным макс. выключающего момента в режиме работы S2-10мин., или S4-25%, 6 - 90 циклов/час.
 - 0.6 кратным макс. выключающего момента в режиме работы S4-25%, 90-1200 циклов/час.
- 35) Действительно для напряжения 3x400 V AC.
- 44) Микровыключатели положения S3, S4 настраиваются на специфицированное число рабочих оборотов. Если число оборотов в заказе не указано, настраиваются на 4 или 25 оборотов. При настройке числа оборотов помимо числа указанного в Таб., относительно понизится омическая величина датчика, и от величины ниже 75%, относительно понизится и величина выходных сигналов электронного датчика. При настройке оборотов вне жестких ходов, сравнительно снизится омическая величина датчика сопротивления.
- 46) Модуль местного управления только до -25°C.

Схемы подключения МО 5



Электрическое присоединение:

На клеммную колодку с 32 клеммами и сечением присоединительного провода макс. 2,5 мм², через 5 кабельные втулки
 -2 x M32x1,5 для диаметра кабеля от 17 по 25,5 мм, на электродвигатели,
 -2 x M25x1,5 для диаметра кабеля от 12,5 по 19 мм,
 -1 x M16x1,5 для диаметра кабеля от 6 по 10,5 мм.

Примечания:

1. Включение лимитировано числом клемм 32, на клеммной колодке электропривода.
2. При электрическом присоединении на клеммную колодку, зажим 1/60 в схеме Z269a и Z260a выведен на зажим 1.
3. Выведенный температурный предохранитель электродвигателя в схеме Z297a для указанного типа электропривода не в силе.
4. Тормоз электродвигателя (Y) в схемах Z297a не в силе для указанного типа электропривода.
5. Другие включения электроприводов как указаны в каталоге, возможны по договору с заводом-изготовителем.

Символическое обозначение:

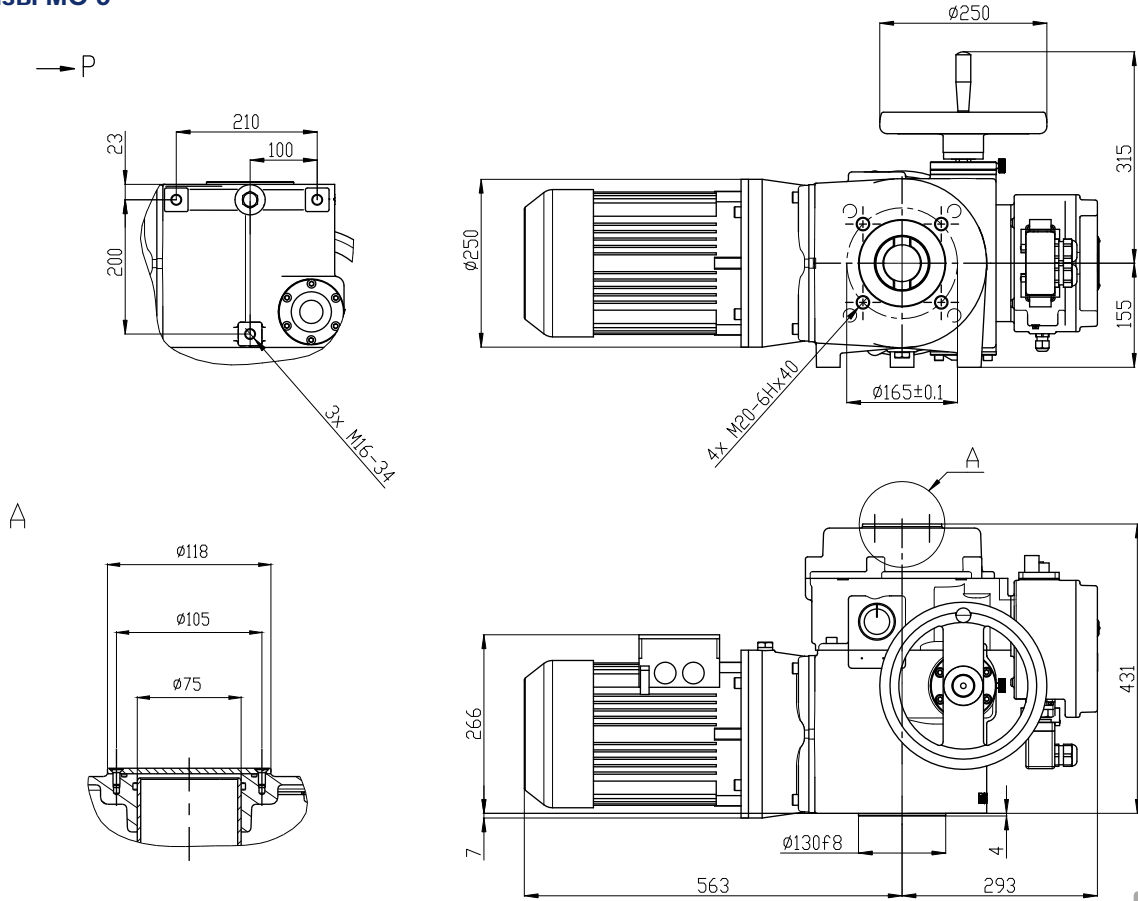
- Z5a схема включения резистивного датчика, простого
- Z6a схема включения резистивного датчика, двойного
- Z10a схема включения электронного датчика положения или емкостного датчика СРТ - 2-проводникового без источника
- Z41a схема включения нагревательного сопротивления с термическим выключателем
- Z257b схема включения электронного датчика положения, токового, 3-проводникового без источника
- Z260a схема включения электронного датчика положения, токового, 3-проводникового с источником
- Z269a схема включения электронного датчика положения, токового, или емкостного датчика, 2-проводникового с источником
- Z279a схема включения трехфазного электродвигателя
- Z279c схема включения трехфазного электродвигателя с тепловой защитой
- Z297a схема включения трехфазного электродвигателя с реверсивными контакторами
- Z297b схема включения трехфазного электродвигателя с реверсивными контакторами и с тепловой защитой
- Z403a схема включения выключателей момента и положения
- Z412d схема включения выключателей момента и положения для исполнения электропривода с местным управлением
- Z461 схема включения выключателей момента и и тандем-выключателей положения
- Z412k схема включения выключателей момента и тандем-выключателей положения для исполнения электропривода с местным управлением

- B1 датчик резистивный, простой
- B2 датчик резистивный, двойной
- B3 электронный датчик положения или емкостный датчик положения СРТ
- S1 выключатель момента в направлении "открыто"
- S2 выключатель момента в направлении "закрыто"
- S3 выключатель положения "открыто"
- S4 выключатель положения "закрыто"
- S5 добавочный выключатель положения "открыто"
- S6 добавочный выключатель положения "закрыто"
- S13 тандем - выключатель положения "открыто"
- S14 тандем - выключатель положения "закрыто"
- M электродвигатель
- Y тормоз электродвигателя (недействующий для данного типа электропривода)
- E1 нагревательное сопротивление
- F1 тепловая защита электродвигателя (недействующий для данного типа электропривода)
- F2 термический выключатель нагревательного сопротивления
- X клеммная колодка
- X3 клеммная колодка электродвигателя
- I выходные токовые сигналы
- H1 обозначение крайнего положения "открыто"
- H2 обозначение крайнего положения "закрыто"
- H3 обозначение крайнего положения "местное электрическое управление"
- SA1 вращательный переключатель с ключом "дистанционное - 0 - местное" управление
- SA2 вращательный переключатель "открывает - стоп - закрывает"
- R_L нагрузочное сопротивление
- KM1, KM2 реверсивные пускатели



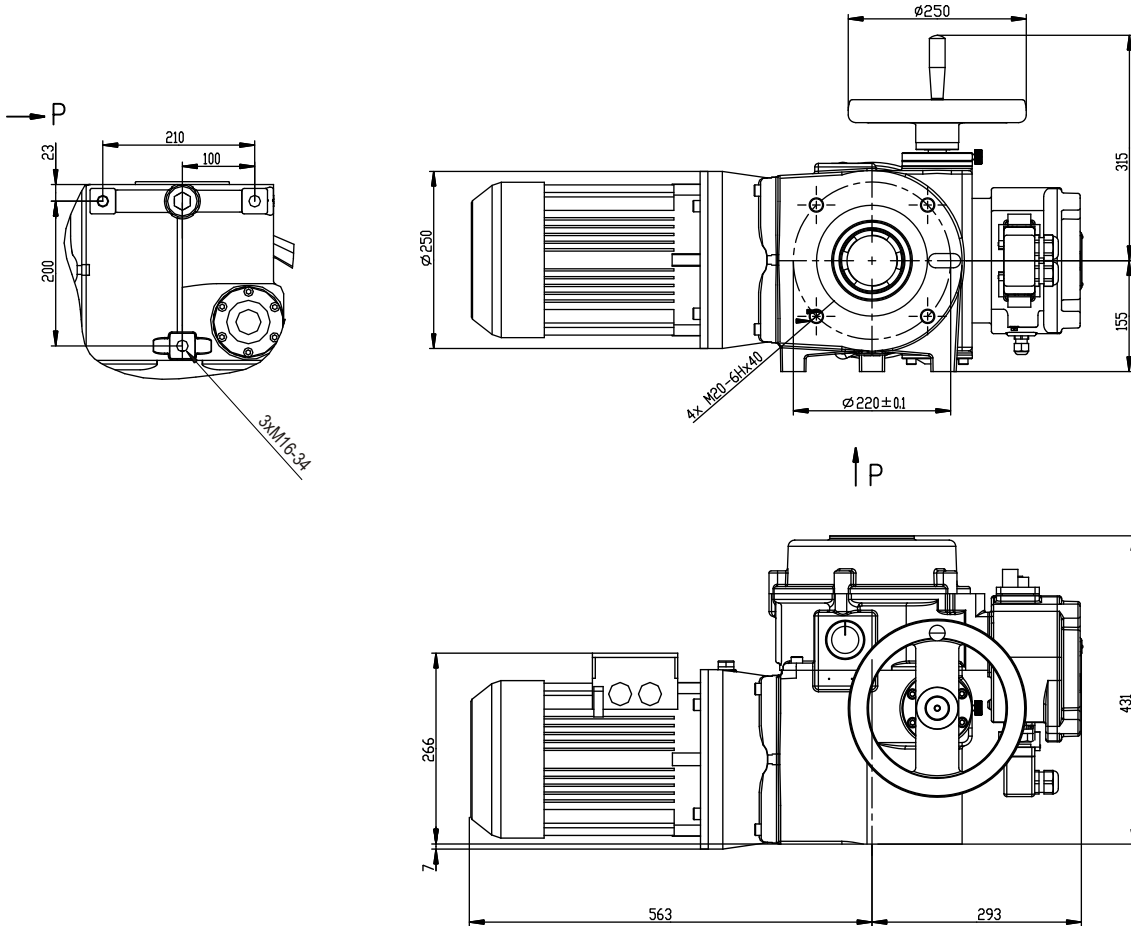
A large rectangular area with a light blue dotted grid pattern, intended for drawing or technical sketches. The grid covers most of the page below the legend.

Зскизы МО 5



Размеры присоединения показанные в эскизе P-1424/B, C, D.

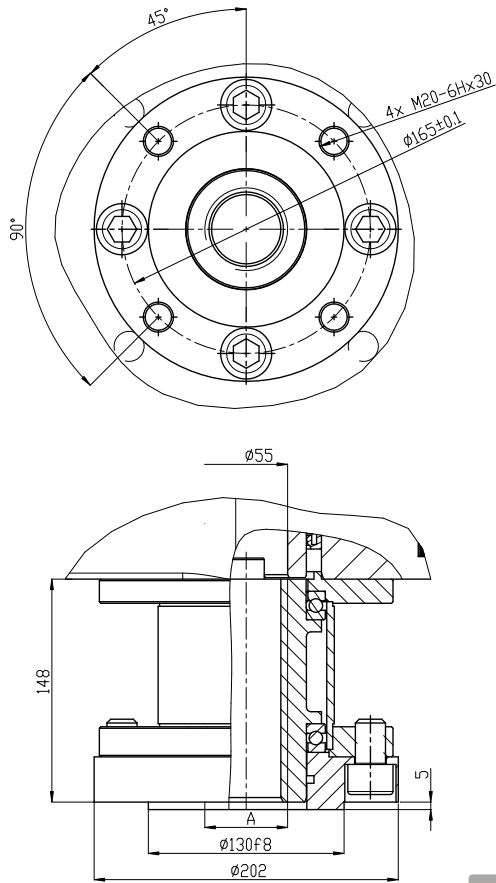
P-1424



Размеры присоединения показанные в эскизе P-1425/1.

P-1425

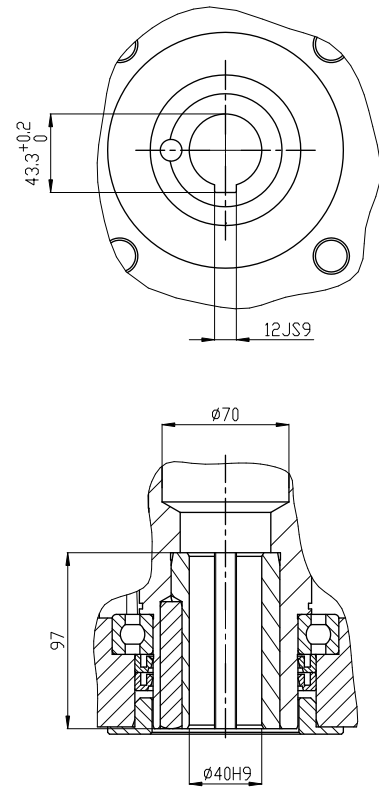
Форма А



P-1424/A

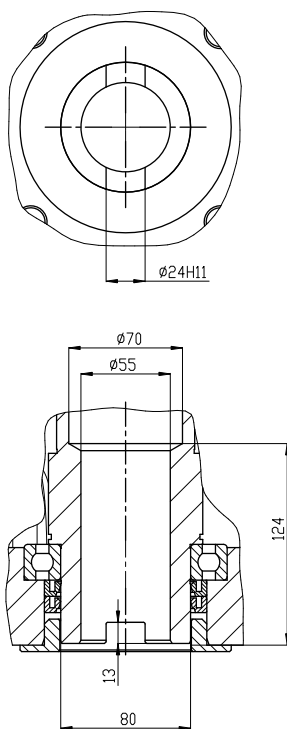
Размеры "А" для таблицы спецификации

Форма В3



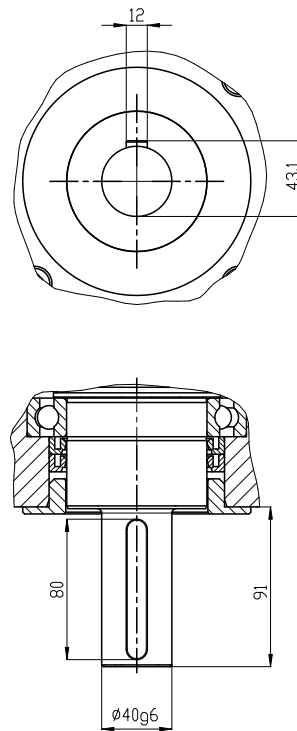
P-1424/B

Форма С



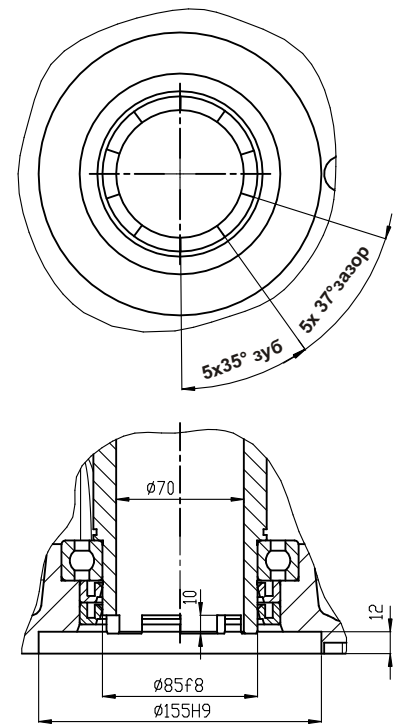
P-1424/C

Форма D



P-1424/D

5 зуб
ГОСТ Р 55510



P-1425/1



Стандартное оснащение:

- Напряжение 220 V AC
- Клеммное присоединение
- Варианты исполнения:
 - 1 выключатель силы + 1 выключатель положения
 - 2 выключатели силы
 - 1 выключатель положения + 2 выключатели силы
 - 2 выключатели положения + 2 выключатели силы
- Местный указатель положения
- Механическое присоединение столбчатое
- Управление вручную
- Степень защиты IP 67

Таблица спецификации ST MINI

| Марка исполнения | | | | | | | 472. | x | - | x | x | x | x | x | / | x | x | | |
|---|---------------------------------------|--|----------------------------|------------------------------|------------------|----------------------|------|---|---|---|---|---|---|---|---|---|---|--|--|
| Климатическое исполнение и категория размещения ¹⁰⁾ | | Категория защиты оболочки от коррозии ¹²⁾ | | Температура окружающей среды | | Степень защиты | | | | | | | | | | | | | |
| ГОСТ 15150 | УХЛ (умеренное и хол.) | МЭК 60721-2-1 | жесткая(R)+WDr, MWDr, EWDr | C3 | с -25°C до +55°C | IP 67 | 0 | | | | | | | | | | | | |
| | | | | C3 | с -25°C до +55°C | IP 68 ¹¹⁾ | 5 | | | | | | | | | | | | |
| Электрическое присоединение | | Напряжение питания | | | | Схема подключения | | | | | | | | | | | | | |
| На клеммную колодку | | 230 V AC | | | | Z20 ²⁶⁾ | | 0 | | | | | | | | | | | |
| | | 24 V AC | | | | | | 3 | | | | | | | | | | | |
| Выключающая сила | Макс. нагрузочная сила ³³⁾ | | Скорость управления | | Электродвигатель | | | | | | | | | | | | | | |
| 250 N | 220 N | | 5 mm/min | | 2.75 W | | 4 | | | | | | | | | | | | |
| 480 N | 440 N | | | | | | 0 | | | | | | | | | | | | |
| 700 N | 630 N | | | | | | 1 | | | | | | | | | | | | |
| 920 N | 830 N | | | | | | 2 | | | | | | | | | | | | |
| 1 100 N | 1 000 N | | | | | | 3 | | | | | | | | | | | | |
| 250 N | 220 N | | 7.5 mm/min | | 2.75 W | | 9 | | | | | | | | | | | | |
| 480 N | 440 N | | | | | | 5 | | | | | | | | | | | | |
| 700 N | 630 N | | | | | | 6 | | | | | | | | | | | | |
| 920 N | 830 N | | | | | | 7 | | | | | | | | | | | | |
| 1 100 N | 1 000 N | | | | | | 8 | | | | | | | | | | | | |
| 250 N | 220 N | | 10 mm/min | | 2.75 W | | E | | | | | | | | | | | | |
| 480 N | 440 N | | | | | | A | | | | | | | | | | | | |
| 700 N | 630 N | | | | | | B | | | | | | | | | | | | |
| 920 N | 830 N | | | | | | C | | | | | | | | | | | | |
| 1 100 N | 1 000 N | | | | | | D | | | | | | | | | | | | |
| 250 N | 220 N | | 15 mm/min | | 2.75 W | | J | | | | | | | | | | | | |
| 480 N | 440 N | | | | | | F | | | | | | | | | | | | |
| 700 N | 630 N | | | | | | G | | | | | | | | | | | | |
| 920 N | 830 N | | | | | | H | | | | | | | | | | | | |
| 1 100 N | 1 000 N | | | | | | N | | | | | | | | | | | | |
| 250 N | 220 N | | 30 mm/min | | 2.75 W | | P | | | | | | | | | | | | |
| 480 N | 440 N | | | | | | Q | | | | | | | | | | | | |
| 700 N | 630 N | | | | | | R | | | | | | | | | | | | |
| 920 N | 830 N | | | | | | S | | | | | | | | | | | | |
| 1 100 N | 1 000 N | | | | | | T | | | | | | | | | | | | |
| 250 N | 220 N | | 40 mm/min | | 2.75 W | | W | | | | | | | | | | | | |
| 480 N | 440 N | | | | | | U | | | | | | | | | | | | |
| 700 N | 630 N | | | | | | V | | | | | | | | | | | | |
| Выключение электропривода от нагрузки | | Рабочий ход ⁴¹⁾ | | | | | | | | | | | | | | | | | |
| | | макс. без датчика | | | с датчиком | | | | | | | | | | | | | | |
| Односиловое (Схема подключения Z20, выключатели S2, S3) ²⁶⁾ | | 16 mm | | | 6 mm | | | 0 | | | | | | | | | | | |
| | | | | | 7 mm | | | 1 | | | | | | | | | | | |
| | | | | | 8 mm | | | A | | | | | | | | | | | |
| | | | | | 10 mm | | | B | | | | | | | | | | | |
| | | | | | 12.5 mm | | | C | | | | | | | | | | | |
| Двухсиловое (Схема подключения Z20 ²⁶⁾ выключатели S1, S2) | | 16 mm | | | 16 mm | | | D | | | | | | | | | | | |
| | | | | | 20 mm | | | E | | | | | | | | | | | |
| | | | | | 25 mm | | | F | | | | | | | | | | | |
| | | | | | 6 mm | | | 2 | | | | | | | | | | | |
| | | | | | 7 mm | | | 3 | | | | | | | | | | | |
| | | 8 mm | | | N | | | | | | | | | | | | | | |
| | | 10 mm | | | P | | | | | | | | | | | | | | |
| | | 12.5 mm | | | Q | | | | | | | | | | | | | | |
| | | 16 mm | | | R | | | | | | | | | | | | | | |
| | | 20 mm | | | S | | | | | | | | | | | | | | |
| 25 mm | | | T | | | | | | | | | | | | | | | | |

| | | | | | | | | | | | | |
|------------------|------|---|---|---|---|---|---|---|---|---|---|---|
| Марка исполнения | 472. | x | - | x | x | x | x | x | x | / | x | x |
|------------------|------|---|---|---|---|---|---|---|---|---|---|---|

| Датчик положения | | Включение | Выход | Схема подключения | |
|---|---------------|-------------|-----------|-------------------|---|
| Без датчика | | - | - | - | A |
| Резистивный ²⁶⁾ | Простой | - | 1x100 Ω | Z22 | B |
| | | | 1x2 000 Ω | | C |
| Электронный с R/I преобразователем с токовым сигналом | Без источника | 2-проводник | 4 - 20 mA | Z23 | S |
| | | | 0 - 20 mA | | T |
| | | 3-проводник | 4 - 20 mA | Z257 | V |
| | | | 0 - 5 mA | | Y |
| | | | 0 - 10 V | | G |

| Механическое присоединение | Присоединительная высота | Приоедин. ⁶²⁾ резьба тяги | Чертеж | |
|----------------------------|--------------------------|--------------------------------------|------------|---|
| Столбики | 66 | M8x1-22 | P-1476/A | B |
| | 92.5 | M10x1-22 | P-1476/B | G |
| Фланец | 50 | M12-22 | P-1478 | W |
| | 62 | M12X1.25-22 | P-1477/A | Y |
| | 66 | M14-22 | P-1477/B | C |
| | 65 | M5-22 | P-1479/A | 8 |
| | 69 | M10x1.5-22 | P-1479/B | 9 |
| | | | W5/16"- 22 | |
| | | W3/8"- 22 | | |
| | | Без отверстия | | |

| Добавочное оснащение | | Схема подключения | | |
|----------------------|--|---------------------------|---|---|
| A | 2 выключателя положения + 2 выключателя силы ⁴²⁾ | Z287 | 0 | 0 |
| B | 1 выключатель положения (S4) ²⁶⁾ | Z306, Z307 ⁷²⁾ | 0 | 1 |
| C | 2 добавочные выключатели положения | Z21 ⁷⁸⁾ | 0 | 2 |
| D | 1 выключатель положения + 2 выключателя силы - обратная функция ^{26) 42)} | Z287c | 0 | 3 |
| E | 2 выключателя положения + 2 выключателя силы - обратная функция ^{26) 42)} | Z287c + Z307b | 0 | 4 |
| H | Позолоченные контакты выключателей. Детали по консультации с заводом-производителем. | - | 4 | 0 |

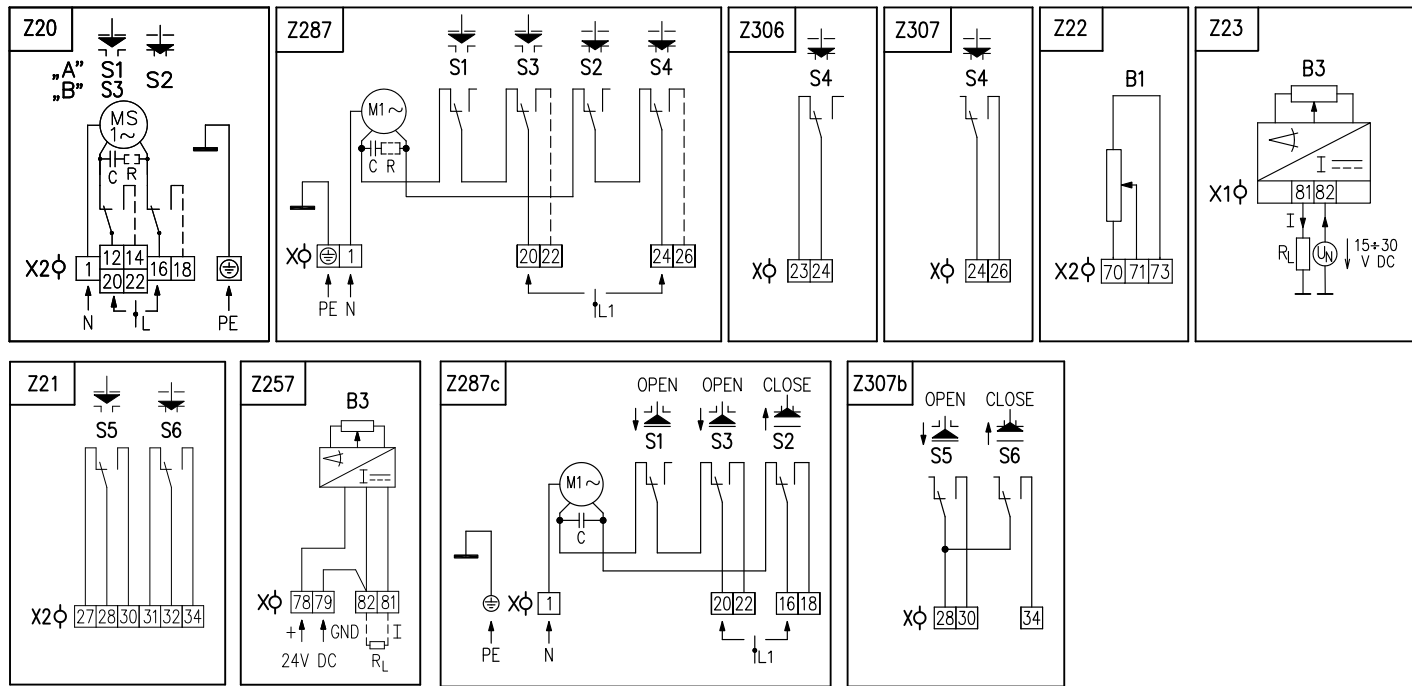
Примечания:

- 10) См. «Рабочая окружающая среда» стр.2.
- 11) IP 68 - 10 метров / 48 часов.
- 12) Категория защиты оболочки от коррозии согласно стандарту ISO 9223 / EN ISO 12944-2.
- 26) Для исполнения с концевыми выключателями (S3, S4) или датчиком, контакты выключателей нарисованы штрихованной линией, они не присоединены на клеммную колодку. Присоединение ограничено максимальным числом клемм 10.
- 33) Указанным усилием возможно загружать электропривода в режиме S2-10 мин., или S4-25%, 6-90 циклов/час. При регулирующей эксплуатации в режиме S4-25%, 90-1200 циклов/час нагрузочная сила равна 0,8 максимальной нагружающей силы.
- 41) При исполнении электропривода без датчика, ход возможно установить в диапазоне от 0 по макс. ход.
- 42) Указанное выключение возможно использовать как односиловое или двухсиловое (и для обратной функции вентиля) или как выключение от положения. При включении электродвигателя через силовые выключатели (S1, S2), выключатели положения бездействующие. При включении электродвигателя через выключатели положения, силовые выключатели действуют как защита перед перегрузкой между крытыми положениями.
- 62) Резьбу муфты определите в заказе!
- 72) Схему подключения специфицировать в заказе.
- 78) В силе для исполнения без датчика положения в сочетании со схемой Z20.



81

Схемы подключения ST MINI



Электрическое присоединение:

На клеммную колодку с 10 клеммами и сечением присоединительного провода макс. 1,5 мм², через 2 кабельные втулки:
 1 x M16x1,5 для диаметра кабеля от 6 по 10,5 мм
 1 x M12x1,5 для диаметра кабеля от 3,5 по 5 мм

Примечания:

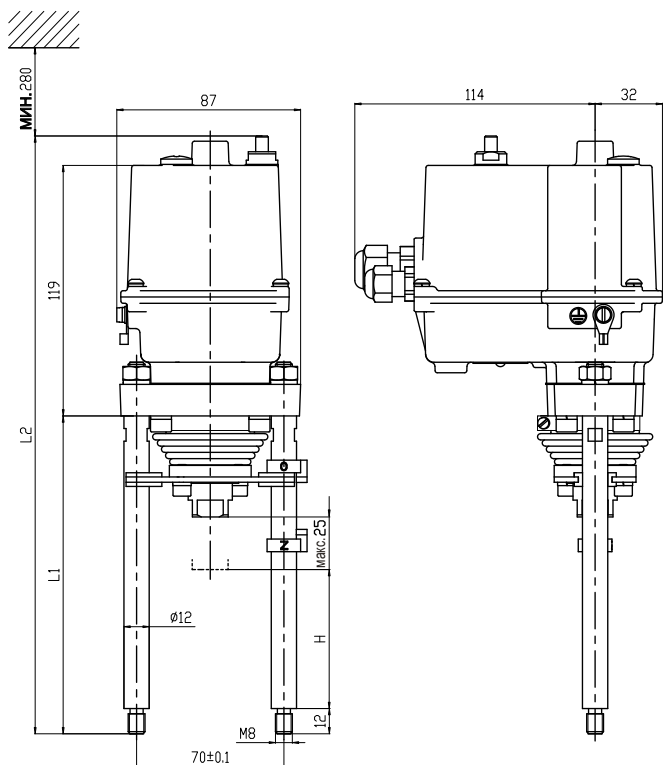
1. Включение лимитировано числом клемм 13, на клеммной колодке электропривода.

Символическое обозначение:

- Z20 схема включения электродвигателя: - "А" - двухсиловое включение
 - "В" - односиловое включение
- Z21 схема включения добавочных выключателей положения
- Z22 схема включения резистивного датчика, простого
- Z23 схема включения электронного датчика положения - 2-проводниковый без источника
- Z257 схема включения электронного датчика положения - 3-проводниковый без источника
- Z287 схема включения электродвигателя с выключателями усилия и положения
- Z287с схема включения электродвигателя с выключателями усилия и положения
- Z306 схема включения выключателя положения с выведенным контактом покоя
- Z307 схема включения выключателя положения с выведенным рабочим контактом
- Z307b схема включения выключателя положения

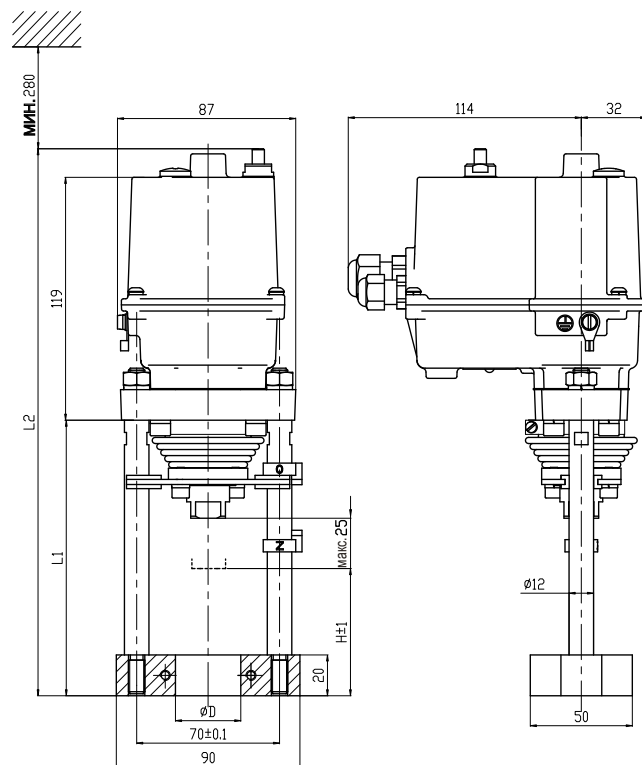
- B1 датчик резистивный, простой
- B3 датчик положения электронный
- C кондензатор
- I входные токовые сигналы
- R сопротивление
- R_L нагрузочное сопротивление
- S1 выключатель силы в направлении "открыто"
- S2 выключатель силы в направлении "закрыто"
- S3 позиционный выключатель "открыто"
- S4 позиционный выключатель "закрыто"
- S5 добавочный выключатель положения "открыто"

Зскизы ST MINI



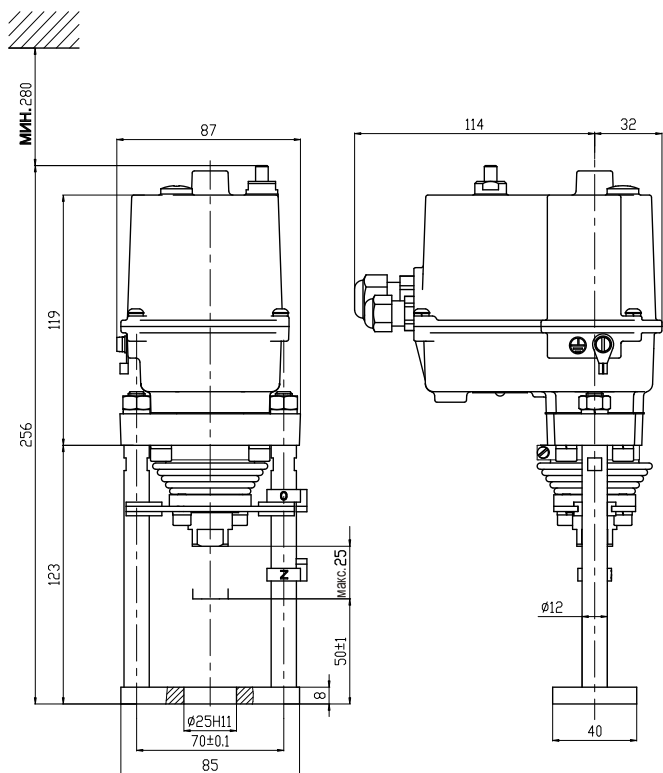
| | | | |
|------------|------|-------|-------|
| P-1476/B | 92.5 | 177.5 | 310.5 |
| P-1476/A | 66 | 151 | 284 |
| Исполнение | H | L1 | L2 |

P-1476

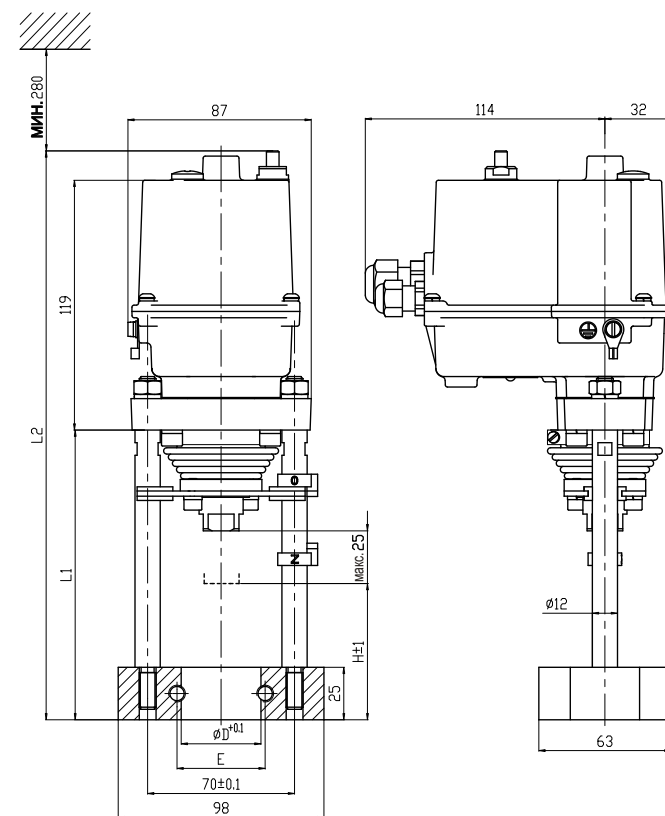


| | | | | |
|------------|----|-----|-----|-------|
| P-1477/B | 66 | 139 | 272 | 40 H9 |
| P-1477/A | 62 | 135 | 268 | 32 H9 |
| Исполнение | H | L1 | L2 | ∅D |

P-1477



P-1478



| | | | | | |
|------------|----|----|----|-----|-----|
| P-1479/B | 35 | 40 | 69 | 142 | 275 |
| P-1479/A | 38 | 42 | 65 | 138 | 271 |
| Исполнение | ∅D | E | H | L1 | L2 |

P-1479



Стандартное оснащение:

- Напряжение 220 V AC
- Клеммное присоединение
- Варианты исполнения:
 - 1 выключатель силы + 1 выключатель положения
 - 2 выключателя силы
- Местный указатель положения
- Механическое присоединение столбчатое
- Управление вручную
- Степень защиты IP 54

Таблица спецификации ST 0

Марка исполнения 490. x - x x x x x / x x

| Климатическое исполнение ¹⁰⁾ и категория размещения | | Категория защиты ¹²⁾ оболочки от коррозии | Температура окружающей среды | Степень защиты | | |
|--|------------------------|--|------------------------------|------------------|----------------------|---|
| ГОСТ 15150 | УХЛ (умеренное и хол.) | МЭК 60721-2-1 жесткая(R)+WDr, MWDr, EWDr | C3 | с -25°C до +55°C | IP 54 | 0 |
| | | | C3 | с -25°C до +55°C | IP 67 | 1 |
| | | | C4 | с -25°C до +55°C | IP 67 | 2 |
| | T (тропическое) | | C3 | с -25°C до +55°C | IP 68 ¹¹⁾ | 5 |
| M (морское) | мировая (WW) | C4 | с -25°C до +55°C | IP 67 | 7 | |

| Электрическое присоединение | Напряжение питания | Схема подключения | |
|-----------------------------|--------------------|-------------------|---|
| На клеммную колодку | 230 V AC | Z20 | 0 |
| | 220 V AC | | L |
| | 24 V AC | | 3 |

| Выключающая сила | Макс. нагрузочная сила ³³⁾ | Скорость управления | Электродвигатель | |
|------------------|---------------------------------------|---------------------|------------------|---|
| 4 500 N | 4 000 N | 5 mm/min | 2.75 W | A |
| 3 800 N | 3 200 N | | | B |
| 1 900 N | 1 600 N | | | C |
| 950 N | 800 N | | | D |
| 4 500 N | 4 000 N | 10 mm/min | 2.75 W | N |
| 3 800 N | 3 200 N | | | E |
| 1 900 N | 1 600 N | | | F |
| 950 N | 800 N | | | G |
| 2 900 N | 2 500 N | 16 mm/min | 2.75 W | P |
| 1 900 N | 1 600 N | | | Q |
| 950 N | 800 N | | | R |
| 1 900 N | 1 600 N | | | H |
| 950 N | 800 N | 20 mm/min | 2.75 W | J |
| 950 N | 800 N | | | K |
| 725 N | 630 N | | | L |
| 360 N | 320 N | | | M |

| Выключение электропривода от нагрузки | Рабочий ход ⁴¹⁾ | | |
|--|----------------------------|------------|---|
| | макс. без датчика | с датчиком | |
| Односиловое (Схема подключения Z20, выключатели S2, S3) | 16 mm | 8 mm | A |
| | | 10 mm | B |
| | | 12.5 mm | C |
| | | 16 mm | D |
| | 25 mm | 20 mm | E |
| | | 25 mm | F |
| | | 28 mm | G |
| 40 mm ⁴⁷⁾ | - | H | |
| Двухсиловое (Схема подключения Z20, Z237) | 16 mm | 8 mm | N |
| | | 10 mm | P |
| | | 12.5 mm | Q |
| | | 16 mm | R |
| | 25 mm | 20 mm | S |
| | | 25 mm | T |
| | | 28 mm | J |
| 40 mm ⁴⁷⁾ | - | V | |

Продолжение на дальней странице

| | | | | | | | | | | | |
|------------------|------|---|---|---|---|---|---|---|---|---|---|
| Марка исполнения | 490. | x | - | x | x | x | x | x | / | x | x |
|------------------|------|---|---|---|---|---|---|---|---|---|---|

| Датчик положения | | Включение | Выход | Схема подключения | |
|---|---------------|-------------|-------------|-------------------|---|
| Без датчика | | - | - | - | A |
| Резистивный | Простой | - | 1 x 100 Ω | Z22 | B |
| | | | 1 x 2 000 Ω | | F |
| | Двойной | - | 2 x 100 Ω | Z32 | K |
| | | | 2 x 2 000 Ω | | P |
| Электронный с R/I преобразователем с токовым сигналом | Без источника | 2-проводник | 4 - 20 mA | Z23 | S |
| | | | 0 - 20 mA | | T |
| | | 3-проводник | 4 - 20 mA | Z257d | V |
| | | | 0 - 5 mA | | Y |
| | С источником | 2-проводник | 4 - 20 mA | Z269 | Q |
| | | | 0 - 20 mA | | U |
| | | 3-проводник | 4 - 20 mA | Z260 | W |
| | | | 0 - 5 mA | | Z |

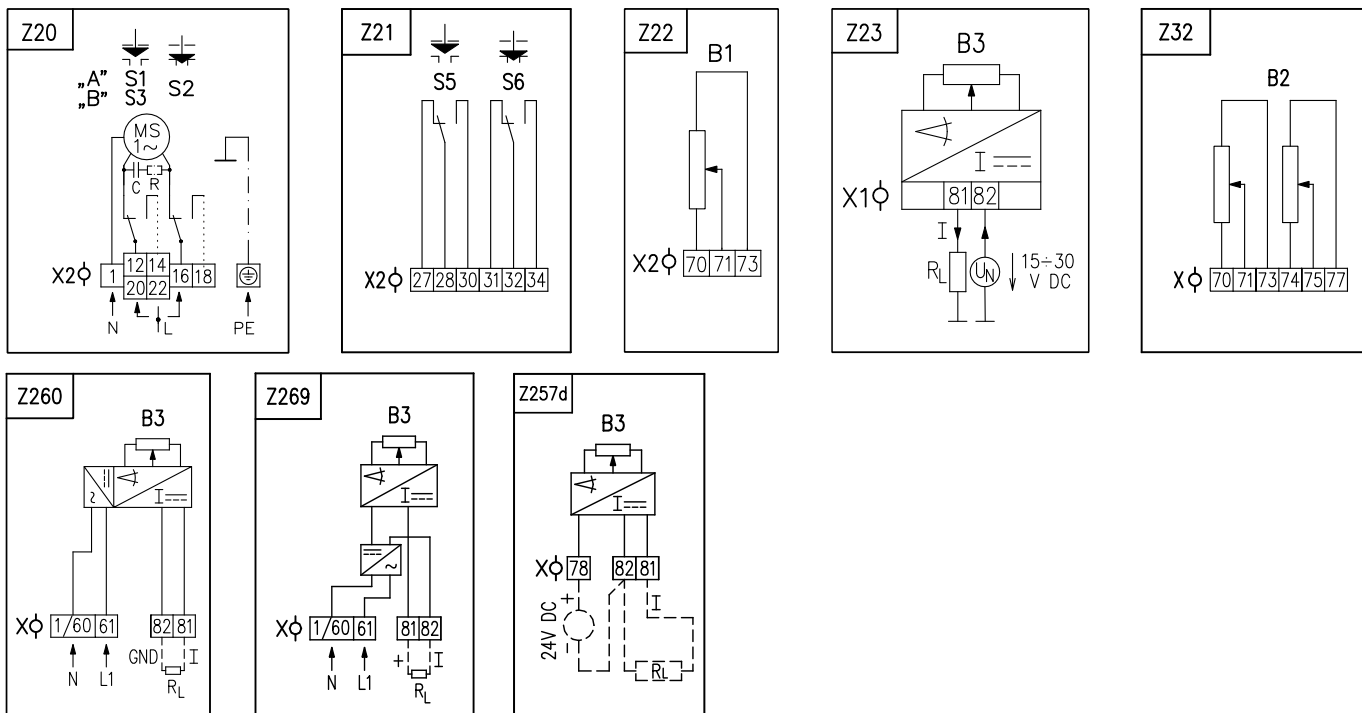
| Механическое присоединение | Присоединительная высота | Приоедин. ⁶²⁾ резьба тяги | Чертеж | |
|----------------------------|--------------------------|--|-------------------------|---|
| Фланец - F05 EN 15714-2 | 45 mm | M12x1.25-20 | P-1180 | A |
| Столбики | 66 mm | M8x1-22 M10x1-22 M10x1.5-22 M12x1.25-22 M12-22 M14-22 M5-22 1/2-13 UN 3/8-16 UN 5/16-18 UN Без отверстия | P-1181/A | B |
| | 92.5 mm | | P-1181/B | G |
| | 85 mm | | P-1185/A | U |
| | 110 mm | | P-1185/B | V |
| | 57 mm | | P-1309 | Z |
| | 70 mm | | P-1309/A | 7 |
| Фланец | 110 mm | | P-1182/A | L |
| | 103 mm | | P-1182/B | K |
| | 110 mm | | P-1182/D ⁴⁷⁾ | P |
| | 112 mm | | P-1183 | M |
| | 102 mm | | P-1184 | S |
| | 50 mm | | P-1307 | W |
| | 62 mm | P-1375/A | Y | |
| | 66 mm | P-1375/B | C | |
| | 53 mm | P-1385/A | 0 | |
| | 86 mm | P-1385/C | 1 | |
| | 59 mm | P-1385/B | 2 | |
| | 94 mm | P-1182/E | 3 | |
| | 124 mm | P-1182/F ⁴⁷⁾ | 4 | |
| | 59 mm | P-2076 | 5 | |
| Фланец и 4 столбики | 103 mm | P-1467/A | R | |
| | 110 mm | P-1467/B | T | |
| | 66 mm | P-1469 | D | |

| Добавочное оснащение | | Схема подключения | | |
|----------------------|--|-------------------|---|---|
| A | 2 добавочные выключателя положения | Z21 | 0 | 0 |
| H | Позолоченные контакты выключателей. Детали по консультации с заводом-производителем. | - | 4 | 0 |

Примечания:

- 10) См. «Рабочая окружающая среда» стр.2
- 11) IP 68 - 10 метров / 48 часов.
- 12) Категория защиты оболочки от коррозии согласно стандарту ISO 9223 / EN ISO 12944-2.
- 33) Указанной силой возможно загружать электропривода в режиме S2-10 мин., или S4-25%, 6-90 циклов/час. При регулирующей эксплуатации в режиме S4-25%, 90-1200 циклов/час нагрузочная сила равна 0,8 максимальной нагружающей силы.
- 41) Для исполнения электропривода без датчика возможно рабочий ход установить в диапазоне от 0 мм вплоть то максимальный ход (16 mm, 25 mm, 28 mm, 40 mm).
- 47) Только для механическое присоединение P-1182/D - без датчика
- 62) Резьбу муфты надо указать в заказе согласно эскиза.

Схемы подключения ST 0



Электрическое присоединение:

На клеммную колодку с 12 клеммами и сечением присоединительного провода макс. 1,5 мм², через 3 кабельные втулки M16x1,5 для диаметра кабеля от 6 по 10,5 мм.

Примечания:

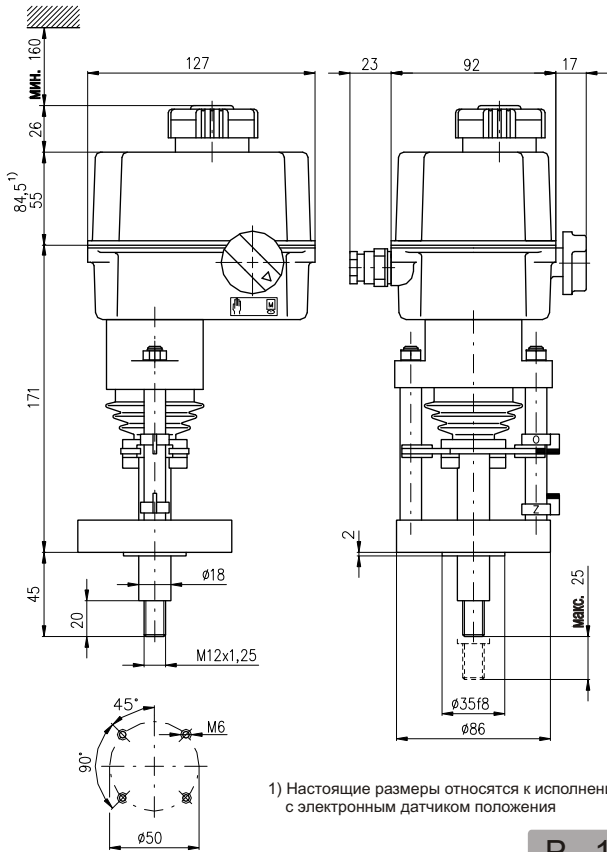
1. Включение лимитировано числом клемм 12, на клеммной колодке электропривода.
2. В исполнении электропривода с добавочными концевыми выключателями S5, S6 и с датчиком сопротивления B1 (Z20+Z21+Z22) контакты для включения/выключения (нарисовано пунктирной линией), не присоединены к клеммам 14, 18 (22, 18) (схема Z20).
3. У электроприводов в исполнении с питающим напряжением 24 V AC не надо включать заземленный провод PE.
4. Другие включения электроприводов как указаны в каталоге, возможны по договору с заводом-изготовителем.

Символическое обозначение:

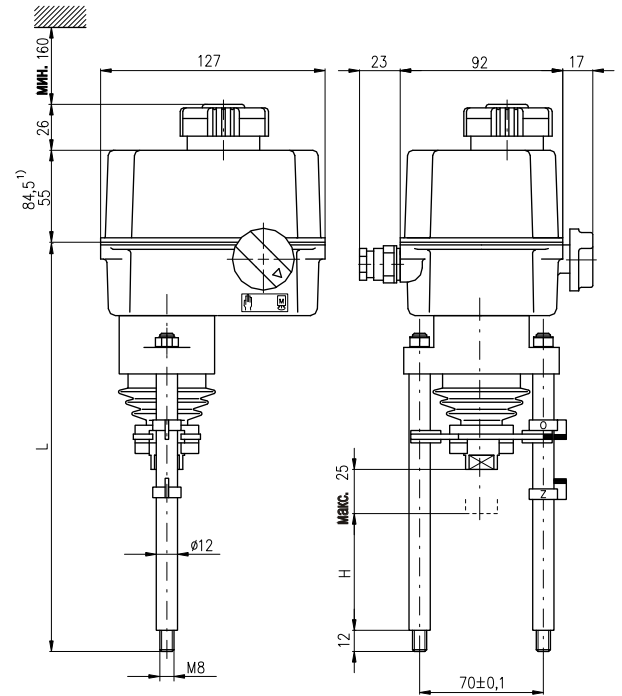
- Z20 схема включения электродвигателя: - "А" - двухсиловое включение
- "В" - односиловое включение
- Z21 схема включения добавочных выключателей положения
- Z22 схема включения резистивного датчика, простого
- Z23 схема включения электронного датчика положения - 2-проводниковый без источника
- Z32 схема включения резистивного датчика, двойного
- Z257d схема включения электронного датчика положения - 3-проводниковый без источника
- Z260 схема включения электронного датчика положения - 3-проводниковый с источником
- Z269 схема включения электронного датчика положения - 2-проводниковый с источником

- B1 датчик резистивный, простой
- B3 датчик положения электронный
- C конденсатор
- F1 тепловая защита электродвигателя (недействующий для данного типа электропривода)
- M1, MS электродвигатель
- R сопротивление
- RL нагрузочное сопротивление
- S1 выключатель силы в направлении "открыто"
- S2 выключатель силы в направлении "заткнуто"
- S3 выключатель положения "открыто"
- S5 добавочный выключатель положения "открыто"
- S6 добавочный выключатель положения "заткнуто"
- I/U входные/выходные токовые сигналы/сигналы напряжения
- X, X2 клеммная колодка

Зскизы ST 0

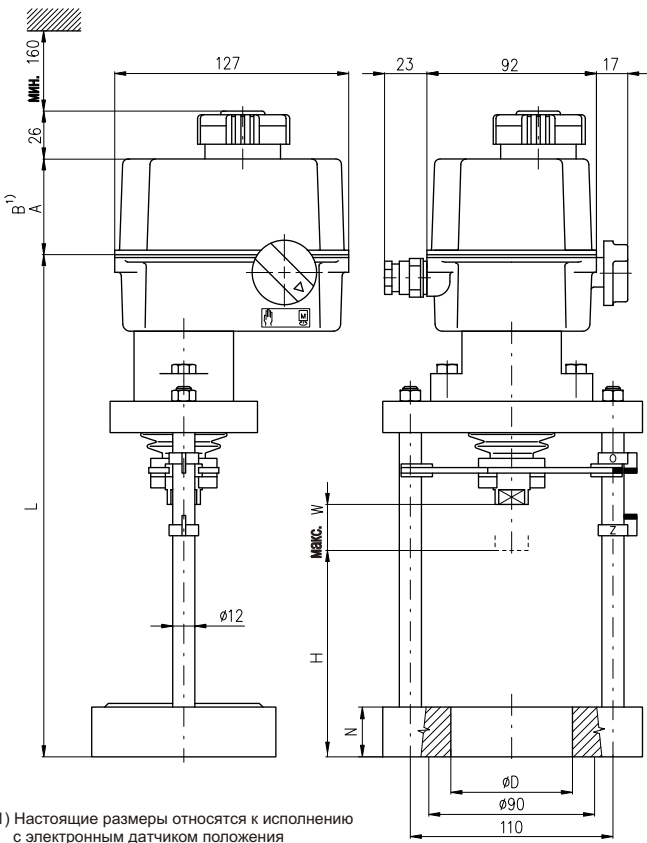


P - 1180



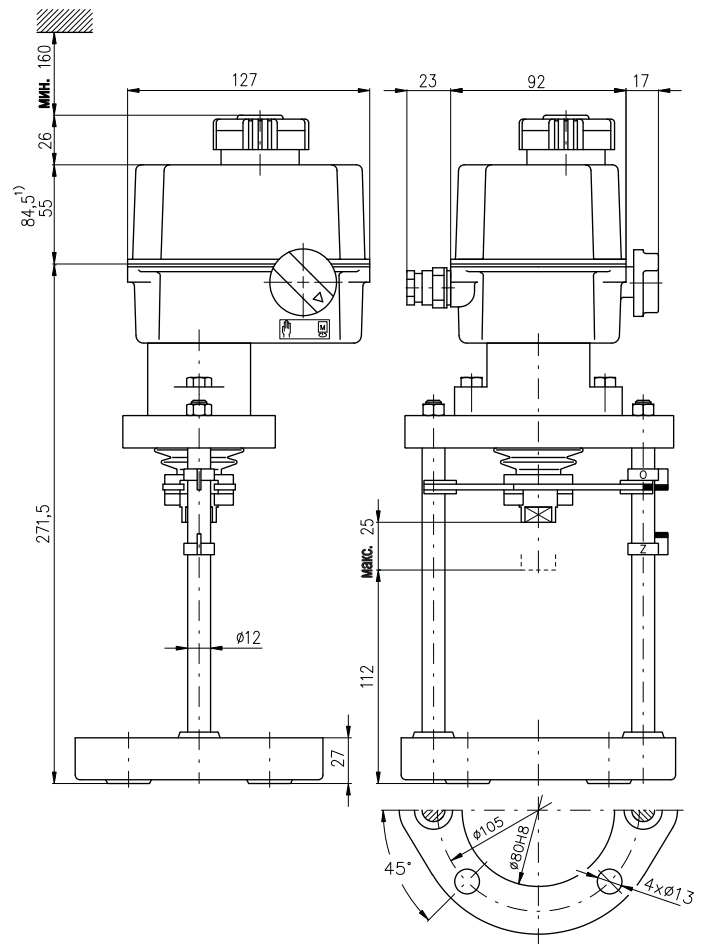
| | | |
|------------|------|-------|
| P-1181/B | 92,5 | 264 |
| P-1181/A | 66 | 237,5 |
| Исполнение | H | L |

P - 1181

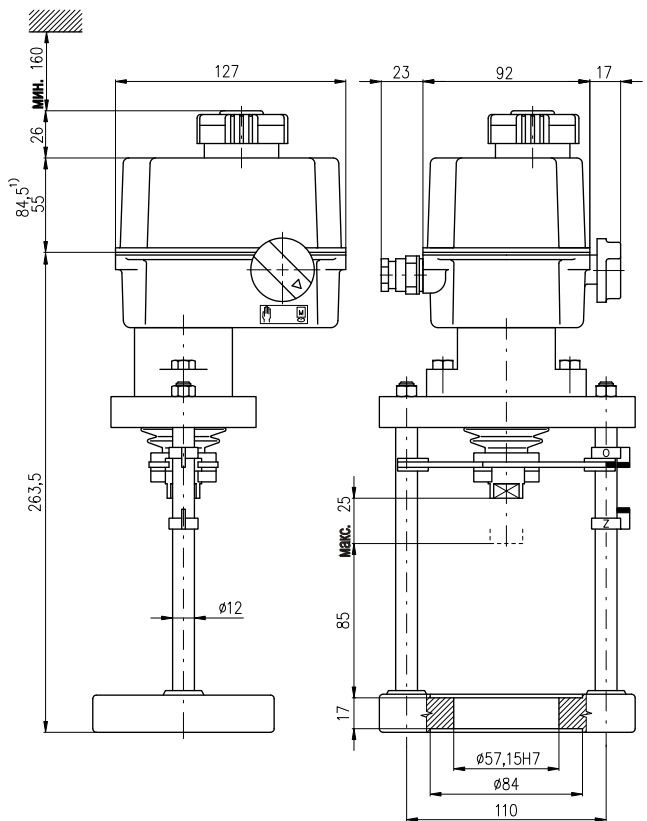


| | | | | | | | |
|------------|-----|----|-------|----|------|----|---------|
| P-1182/F | 124 | 40 | 315,5 | 55 | - | 25 | 58 |
| P-1182/E | 94 | 28 | 258,5 | 55 | 84,5 | 18 | 58 |
| P-1182/D | 110 | 40 | 301,5 | 55 | - | - | - |
| P-1182/B | 103 | 25 | 264,5 | 55 | 84,5 | 25 | 65,15H7 |
| P-1182/A | 110 | 25 | 271,5 | 55 | 84,5 | - | - |
| Исполнение | H | W | L | A | B | N | ∅D |

P - 1182

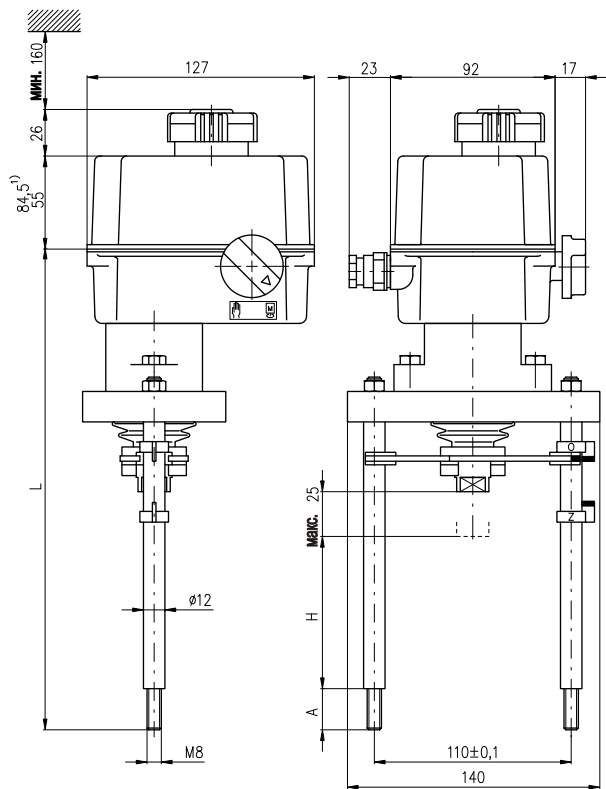


P - 1183



1) Настоящие размеры относятся к исполнению с электронным датчиком положения

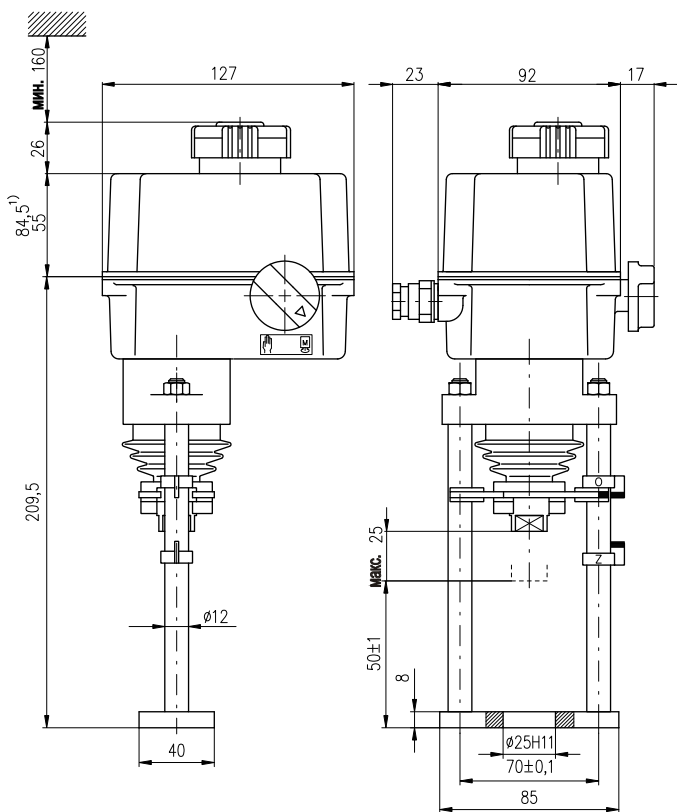
P - 1184



1) Настоящие размеры относятся к исполнению с электронным датчиком положения

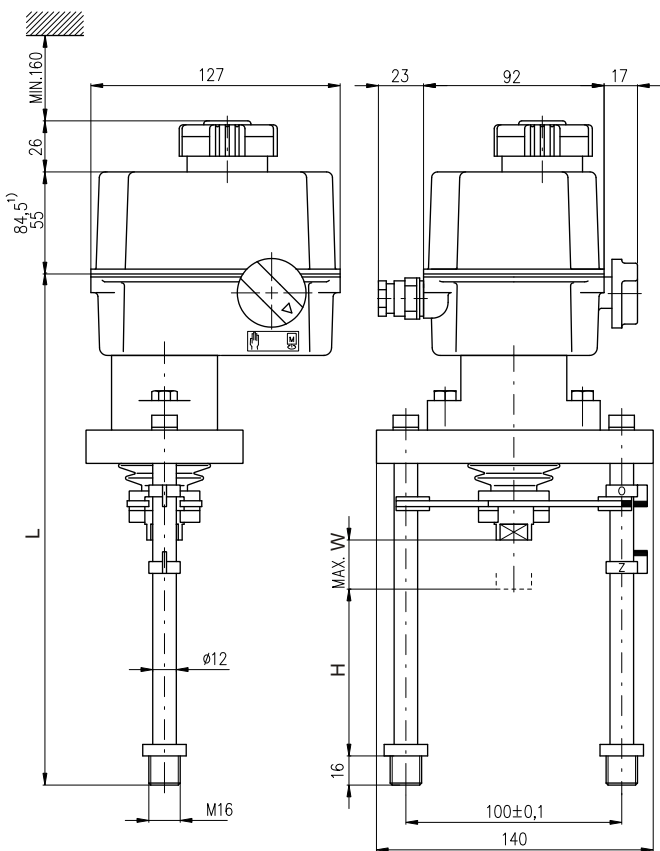
| | | | |
|------------|-----|----|-------|
| P-1185/B | 110 | 18 | 287,5 |
| P-1185/A | 85 | 23 | 267,5 |
| Исполнение | H | A | L |

P - 1185



1) Настоящие размеры относятся к исполнению с электронным датчиком положения

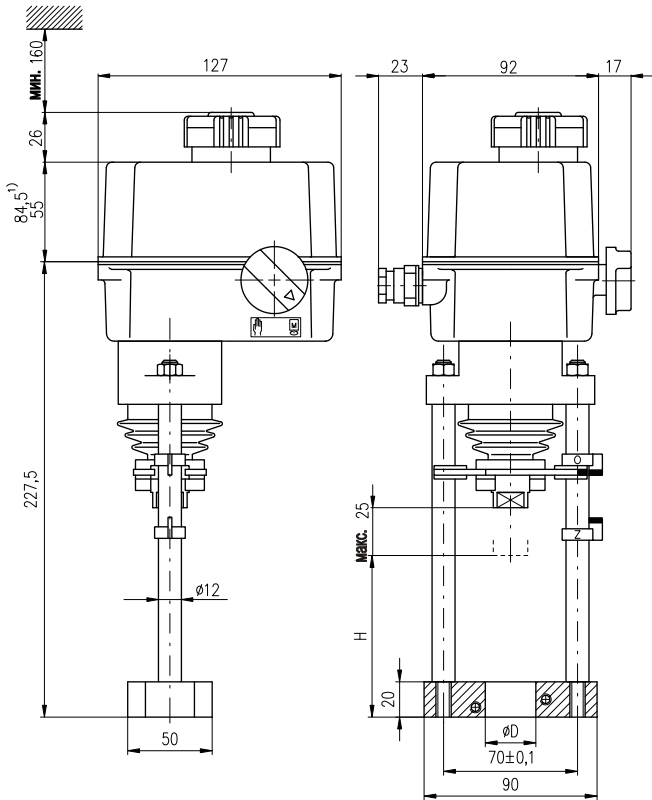
P - 1307



1) Настоящие размеры относятся к исполнению с электронным датчиком положения

| | | | | |
|------------|----|----|----|-------|
| P-1309/B | 63 | 28 | 35 | 264,5 |
| P-1309/A | 70 | 28 | 16 | 252,5 |
| P-1309 | 57 | 25 | 16 | 239,5 |
| Исполнение | H | W | V | L |

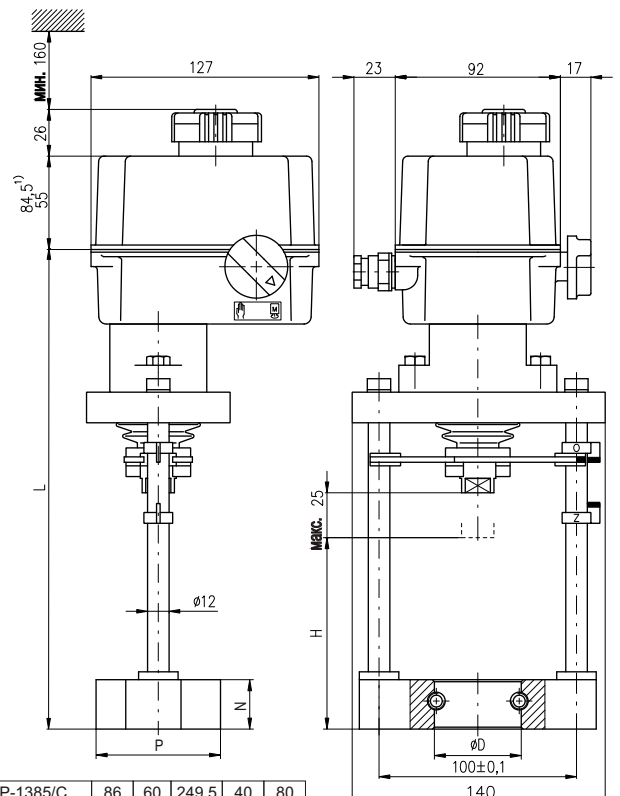
P - 1309



| | | |
|------------|----|------|
| P-1375/B | 66 | 40H9 |
| P-1375/A | 62 | 32H9 |
| Исполнение | H | ∅D |

1) Настоящие размеры относятся к исполнению с электронным датчиком положения

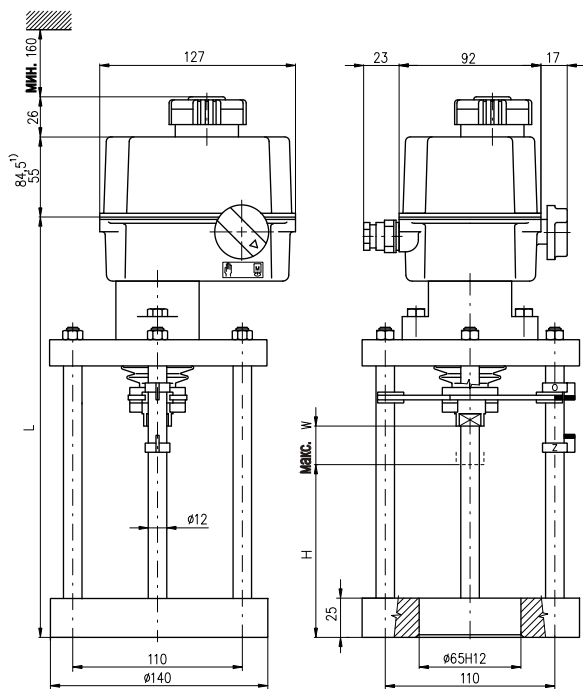
P - 1375



| | | | | | |
|------------|----|----|-------|----|----|
| P-1385/C | 86 | 60 | 249,5 | 40 | 80 |
| P-1385/B | 59 | 38 | 228,5 | 25 | 63 |
| P-1385/A | 53 | 44 | 216,5 | 25 | 63 |
| Исполнение | H | ∅D | L | N | P |

1) Настоящие размеры относятся к исполнению с электронным датчиком положения

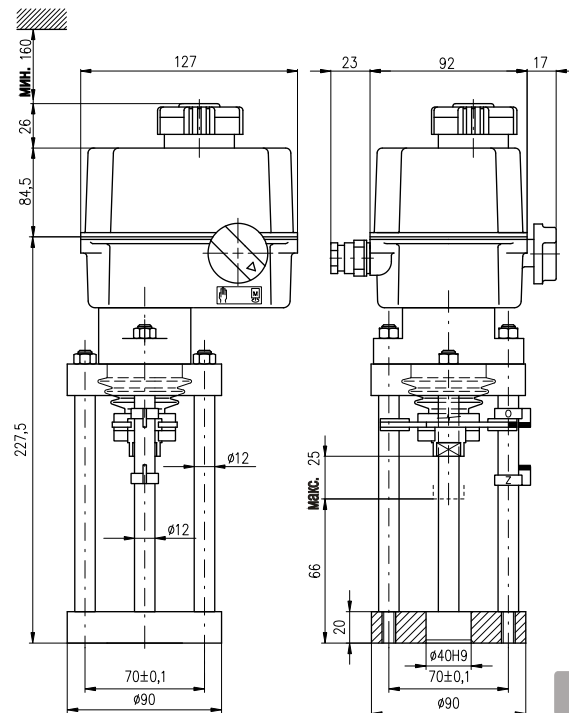
P - 1385



1) Настоящие размеры относятся к исполнению с электронным датчиком положения

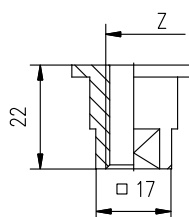
| | | | |
|---------------------|-----|----|-------|
| P-1467/B | 110 | 25 | 271,5 |
| P-1467/A | 103 | 25 | 264,5 |
| Выготение (Version) | H | W | L |

P - 1467



P - 1469

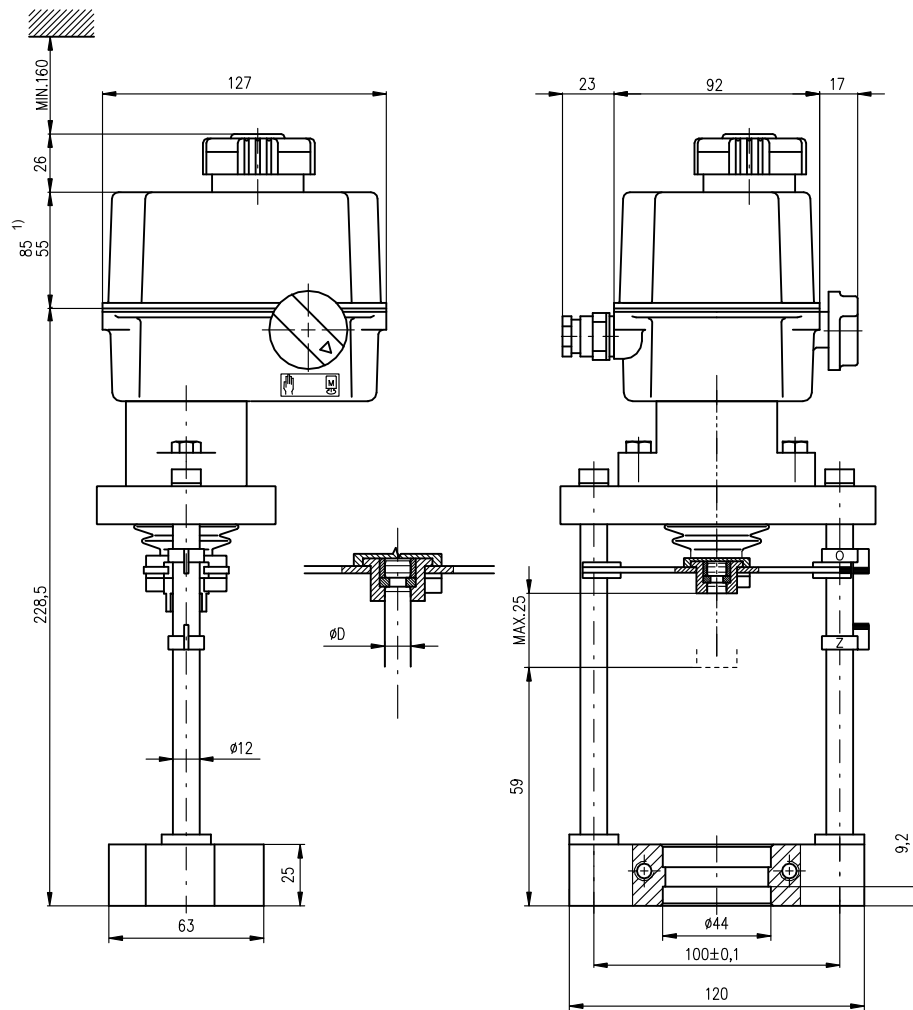
Размеры муфты



| | |
|-------------|---------------|
| M8x1-22 | |
| M10x1-22 | |
| M10x1.5-22 | |
| M12x1.25-22 | |
| M12-22 | |
| M14-22 | |
| M5-22 | |
| W5/16"-22 | 5/16" - 18 UN |
| W5/8"-22 | 3/8" - 16 UN |
| Z | |

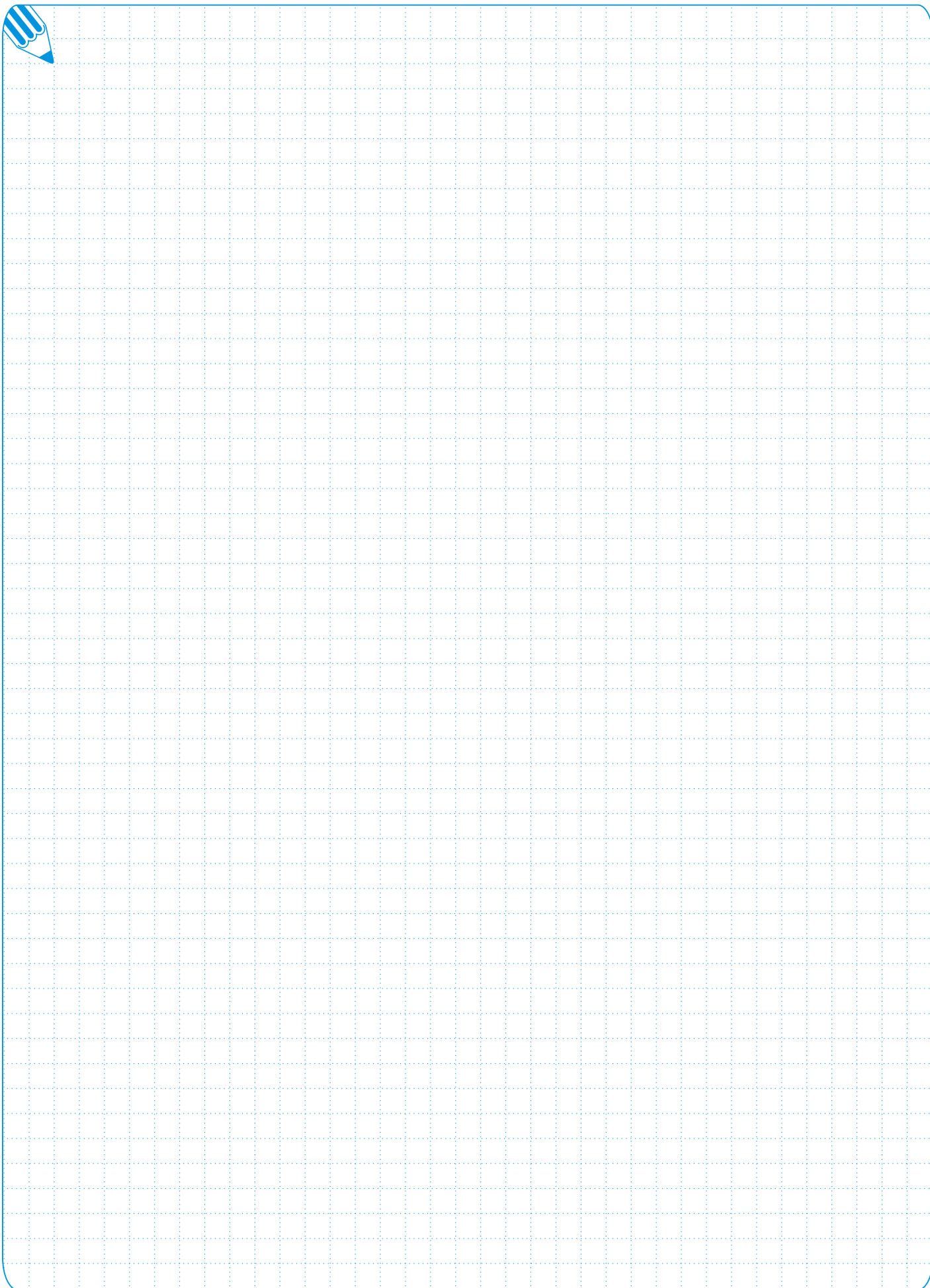
Механическое присоединение для регулирующих клапанов RV 113M

D= 12; для DN= 15 - 80; рабочий ход= 20 mm



1) Настоящие размеры относятся к исполнению с электронным датчиком положения

P - 2076





Стандартное оснащение:

- Напряжение 220 V AC
- Клеммное присоединение
- 2 выключатели силы
- 1 выключатель положения
- Местный указатель положения
- Механическое присоединение столбчатое
- Нагревательное сопротивление термический выключателем
- Управление вручную с перманентной готовностью
- Степень защиты IP 65

Таблица спецификации ST 0.1

| | | | | | | | | | | | |
|------------------|------|---|---|---|---|---|---|---|---|---|---|
| Марка исполнения | 498. | x | - | x | x | x | x | x | / | x | x |
|------------------|------|---|---|---|---|---|---|---|---|---|---|

| Климатическое исполнение и категория размещения ¹⁰⁾ | | Категория защиты оболочки от коррозии ¹²⁾ | Температура окружающей среды | Степень защиты | ↓ |
|--|--|--|------------------------------|----------------------|---|
| ГОСТ 15150 УХЛ (умеренное и хол.) | МЭК 60721-2-1 жесткая(R)+WDr, MWDr, EWDr | C3 | с -25°C до +55°C | IP 65 | 0 |
| | | C3 | с -25°C до +55°C | IP 67 | 1 |
| | | C4 | с -25°C до +55°C | IP 67 | 2 |
| | | C3 | с -25°C до +55°C | IP 68 ¹¹⁾ | 5 |
| T (тропическое) | | C3 | с -25°C до +55°C | IP 67 | 6 |
| M (морское) | мировая (WW) | C4 | с -25°C до +55°C | IP 67 | 7 |

| Электрическое присоединение | Напряжение питания | Схема подключения | ↓ |
|-----------------------------|--------------------|--------------------------------|---|
| На клеммную колодку | 230 V AC | Z33 | 0 |
| | 220 V AC | | L |
| | 3x400 V AC | Z78a + Z245 ⁸⁾ | 9 |
| | 3x380 V AC | Z78a + Z245 ⁸⁾ | M |
| | 3x380 V AC | Z78b + Z245a ^{8) 24)} | K |
| | 24 V AC | Z534 | 3 |
| На коннектор ²¹⁾ | 24 V DC | Z535 | A |
| | 230 V AC | Z33 | 5 |
| | 220 V AC | | P |
| | 3x400 V AC | Z78a + Z245 ⁸⁾ | 7 |
| | 3x380 V AC | Z78a + Z245 ⁸⁾ | R |
| | 24 V AC | Z534 | 8 |
| 24 V DC | Z535 | C | |

| Выключающая сила | Макс. нагрузочная сила ³³⁾ | Скорость управления ³⁴⁾ | Электродвигатель | | ↓ |
|------------------|---------------------------------------|------------------------------------|------------------|--------------------------------|---|
| | | | 24 V AC/DC | 230 V AC, 3x400, 3x380 V AC | |
| 1 900 N | 1 600 N | 10 mm/min | 20 W | 15 W | 4 |
| | | 10 mm/min | | | A |
| | | 16 mm/min | | | B |
| | | 25 mm/min | | | C |
| | | 32 mm/min | | | D |
| | | 40 mm/min | | | E |
| 3 600 N | 3 200 N | 63 mm/min | 20 W | 15 W | F |
| | | 10 mm/min | | | G |
| | | 16 mm/min | | | H |
| | | 25 mm/min | | | I |
| | | 32 mm/min | | | J |
| | | 40 mm/min | | | K |
| 4 600 N | 4 000 N | 10 mm/min | 20 W | 15 W | L |
| | | 16 mm/min | | | M |
| | | 25 mm/min | | | N |
| | | 32 mm/min | | | P |
| | | 40 mm/min | | | Q |
| | | 40 mm/min | | | R |
| 5 800 N | 5 000 N | 10 mm/min | 20 W | 15 W | S |
| | | 16 mm/min | | | T |
| | | 25 mm/min | | | U |
| | | 32 mm/min | | | V |
| | | 40 mm/min | | | W |
| | | 40 mm/min | | | Y |
| 7 200 N | 6 300 N | 10 mm/min | 20 W | 15 W | Z |
| | | 16 mm/min | | | |
| | | 25 mm/min | | | |
| | | 32 mm/min | | | |
| | | 40 mm/min | | | |
| | | 40 mm/min | | | |

↓ ↓ ↓ ↓ ↓
Продолжение на дальнейшей странице

| | | | | | | | | | | | |
|------------------|------|---|---|---|---|---|---|---|---|---|---|
| Марка исполнения | 498. | x | - | x | x | x | x | x | / | x | x |
|------------------|------|---|---|---|---|---|---|---|---|---|---|

| Рабочий ход | | | |
|----------------------------|------------|---|---|
| без датчика ⁴¹⁾ | с датчиком | с датчиком- сопряженные ходы ^{41) 48)} | |
| 0 - 10 mm | 10 mm | - | B |
| 0 - 12.5 mm | 12.5 mm | - | C |
| 0 - 16 mm | 16 mm | - | D |
| 0 - 20 mm | 20 mm | - | E |
| 0 - 25 mm | 25 mm | - | F |
| 0 - 28 mm | 28 mm | - | J |
| 0 - 32 mm | 32 mm | - | G |
| 0 - 40 mm | 40 mm | - | H |
| 0 - 50 mm | 50 mm | - | I |
| | | 12 - 13 mm | K |
| | | 14 - 15 mm | L |
| | | 17 - 18 mm | M |
| | | 19 - 21 mm | N |
| | | 22 - 24 mm | P |
| | | 25 - 28 mm | Q |
| | | 29 - 32 mm | R |
| | | 40 - 44 mm | S |

| Датчик положения | | Включение | Выход | Схема подключения | | |
|--------------------|------------------------------------|---------------|--------------------------|------------------------------------|-----------------------------|-------------|
| Без датчика | | - | - | - | A | |
| Резистивный | Простой | - | 1 x 100 Ω 1 x 2 000 Ω | Z22 | B F | |
| | Двойной | - | 2 x 100 Ω 2 x 2 000 Ω | Z32 | K P | |
| С токовым сигналом | Электронный с R/I преобразователем | Без источника | 2-проводник | 4 - 20 mA | Z23 | S |
| | | | 3-проводник | 0 - 20 mA 4 - 20 mA 0 - 5 mA | Z257 / Z257d ²⁴⁾ | T V Y |
| | | С источником | 2-проводник | 4 - 20 mA | Z269 | Q |
| | | | 3-проводник | 0 - 20 mA 4 - 20 mA 0 - 5 mA | Z260 | U W Z |
| | Емкостный СРТ | Без источника | 2-проводник | 4 - 20 mA | Z46 | I |
| | | С источником | | | Z45 | J |

| Механическое присоединение | Присоединительная высота | Приоедин. резьба тяги | Чертеж | |
|----------------------------|--------------------------|---|----------|---|
| Фланец - F05 EN 15714-2 | 45 mm | M12x1.25-20 | P-1201 | A |
| Фланец | 103 mm | M10x1-26 M10x1.5-26 M12-26 M12x1.5-26 M14-26 M16x1.5-26 5/16" UN18 3/8" UN 16 1/2" UN 13 Без отверстия | P-1202/A | B |
| | 110 mm | | P-1202/B | C |
| | 112 mm | | P-1202/C | D |
| | 92 mm | | P-1202/D | E |
| | 102 mm | | P-1202/E | F |
| | 94 mm | | P-1202/F | 3 |
| | 124 mm | | P-1202/G | 4 |
| | 59 mm | | P-1418/A | G |
| | 86 mm | | P-1418/B | H |
| | 66 mm ⁶¹⁾ | | P-1472 | V |
| Столбики | 59 mm | P-2075 | 5 | |
| | 127 mm | P-1203/A | J | |
| | 42 mm | P-1203/B | K | |
| | 80 mm | P-1203/C | L | |
| | 27 mm | P-1203/D | M | |
| | 57 mm | P-1203/E | N | |
| | 110 mm | P-1203/F | P | |
| | 70 mm | P-1203/G | 7 | |
| Фланец и 4 столбики | 103 mm | P-1468/A | R | |
| | 110 mm | P-1468/B | T | |
| | 66 mm | P-1470 | U | |

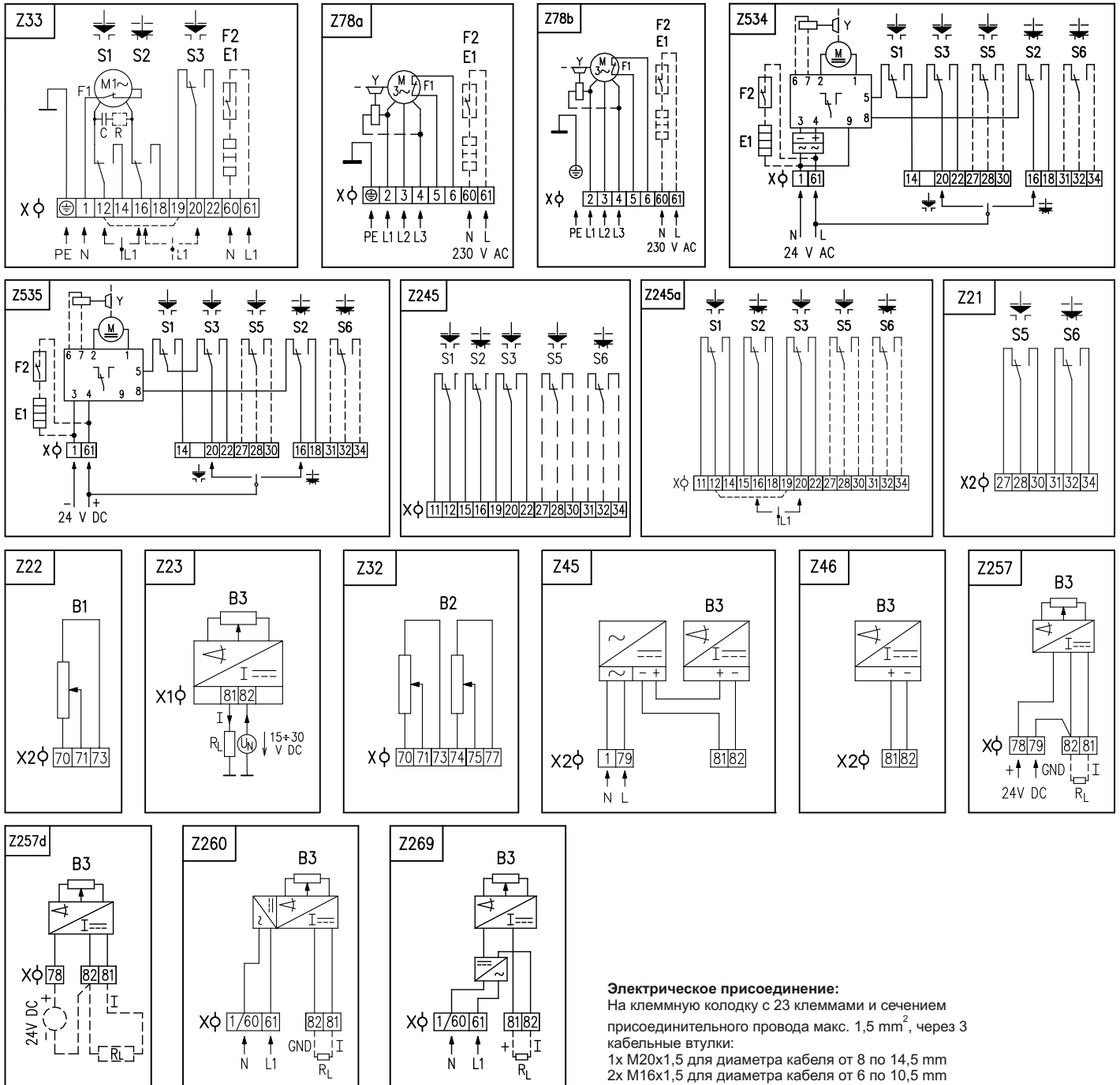
| Добавочное оснащение | | Схема подключения | | |
|----------------------|--|-------------------|---|---|
| A | 2 добавочные выключатели положения | Z21 | 0 | 0 |
| B | Без нагревательного сопротивления | Z33 | 0 | 1 |
| C | Нагревательное сопротивление без термического выключателя | Z33 | 0 | 3 |
| D | Управление вручную без перманентной готовности ⁷⁷⁾ | - | 0 | 5 |
| H | Позолоченные контакты выключателей. Детали по консультации с заводом-производителем. | - | 4 | 0 |

Разрешенные комбинации и код исполнения: A+B=02, A+C=04, A+D=06, B+D=07, A+B+D=08, C+D=09, A+C+D=10

Примечания:

- 8) Для исполнения с добавочными позиционными выключателями невозможно специфицировать двойной датчик.
- 10) Смотри «Рабочая окружающая среда» стр.2
- 11) IP 68 - 10 метров / 48 часов.
- 12) Категория защиты оболочки от коррозии согласно стандарту ISO 9223 / EN ISO 12944-2.
- 21) Исполнение с коннектором только до -40°C. Схемы включения приведены без цифрового обозначения на коннекторе. Полнолинейная схема по запросу.
- 24) Схема Z257d относится к исполнению со схемами Z78b + Z245a
- 33) Указанной силой возможно загружать электропривода в режиме S2-10 мин., или S4-25%, 6-90 циклов/час.
При регулирующей эксплуатации в режиме S4-25%, 90-1200 циклов/час нагрузочная сила равна 0,8 максимальной нагружающей силы.
- 34) Отклонение скорости управления для DC электродвигателей от 50% по +30% в зависимости от нагрузки. Для другого напряжения ±10%.
- 41) Для исполнения электропривода без датчика возможно рабочий ход установить в диапазоне 0 мм вплоть по максимальный ход (10 мм, ..., 50 мм)
- 48) У сопряженных ходов с датчиком, величина сопротивления в положении открыто "О" в диапазоне 85-100% макс. величины. ом исполнении выходной сигнал
- 61) Только для силы макс. 3 600N.
- 62) Резьбу муфты надо указать в заказе согласно эскизу.
- 77) Электропривод управляется сервисным крючком, после открытия крышки верхнего кожуха. Крючок вложенный в держателе нижнего кожуха.

Схемы подключения ST 0.1



Электрическое присоединение:
 На клеммную колодку с 23 клеммами и сечением присоединительного провода макс. 1,5 мм², через 3 кабельные втулки:
 1x M20x1,5 для диаметра кабеля от 8 по 14,5 мм
 2x M16x1,5 для диаметра кабеля от 6 по 10,5 мм

Примечания:

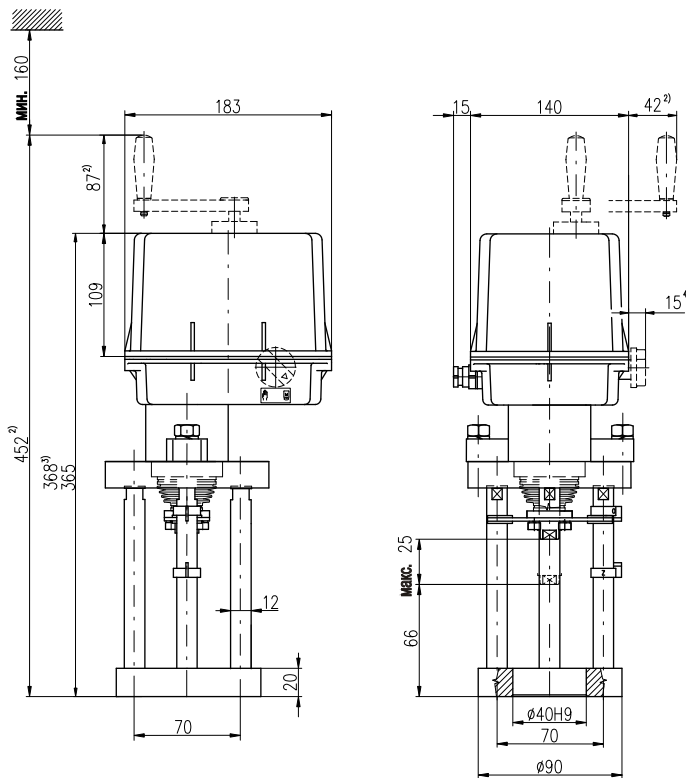
- 1. Включение лимитировано числом клемм 23, на клеммной колодке электропривода.
- 2. У электроприводов в исполнении с питающим напряжением 24 V AC не надо включать заземленный провод PE.
- 3. Другие включения электроприводов как указаны в каталоге, возможны по договору с заводом-изготовителем.

Символическое обозначение:

- Z21 схема включения добавочных выключателей положения
- Z22 схема включения резистивного датчика, простого
- Z23 схема включения электронного датчика положения - 2-проводниковый без источника
- Z32 схема включения резистивного датчика, двойной
- Z33 схема включения однофазного электродвигателя
- Z45 схема включения емкостного датчика СРТ - 2-проводниковый с источником
- Z46 схема включения емкостного датчика СРТ - 2-проводниковый без источника
- Z78a схема включения трехфазного электродвигателя
- Z78b схема включения трехфазного электродвигателя
- Z245 схема включения силовых и позиционных выключателей с 3-фазным электродвигателем
- Z245a схема включения силовых и позиционных выключателей с 3-фазным электродвигателем
- Z257 схема включения электронного датчика положения - 3-проводниковый без источника
- Z257d схема включения электронного датчика положения - 3-проводниковый без источника (относится для схем включения Z78b + Z245a)
- Z260 схема включения электронного датчика положения - 3-проводниковый с источником
- Z269 схема включения электронного датчика положения - 2-проводниковый с источником
- Z534 схема включения электропривода с электродвигателем 24 V AC
- Z535 схема включения электропривода с электродвигателем постоянного тока 24 V DC

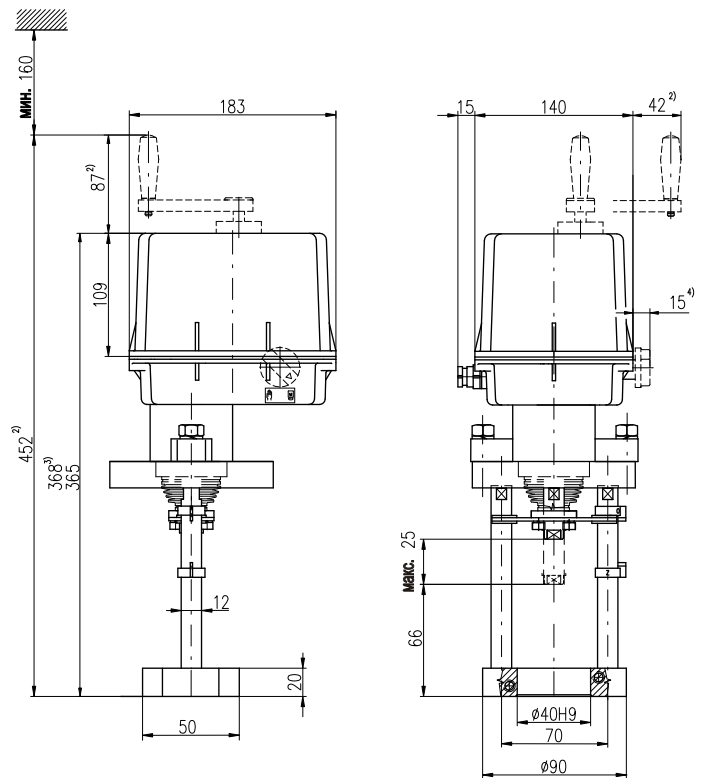
- V1 датчик резистивный, простой
- V2 датчик резистивный, двойной
- V3 датчик положения электронный, или же емкостный СРТ
- C конденсатор
- E1 нагревательное сопротивление
- F1 тепловая защита
- F2 термический выключатель нагревательного сопротивления
- I выходные токовые сигналы
- M электродвигатель
- R сопротивление
- R_н нагрузочное сопротивление
- S1 выключатель силы в направлении "открыто"
- S2 выключатель силы в направлении "закрыто"
- S3 выключатель положения "открыто"
- S5 добавочный выключатель положения "открыто"
- S6 добавочный выключатель положения "закрыто"
- X, X2 клеммная колодка

Зскизы ST 0.1



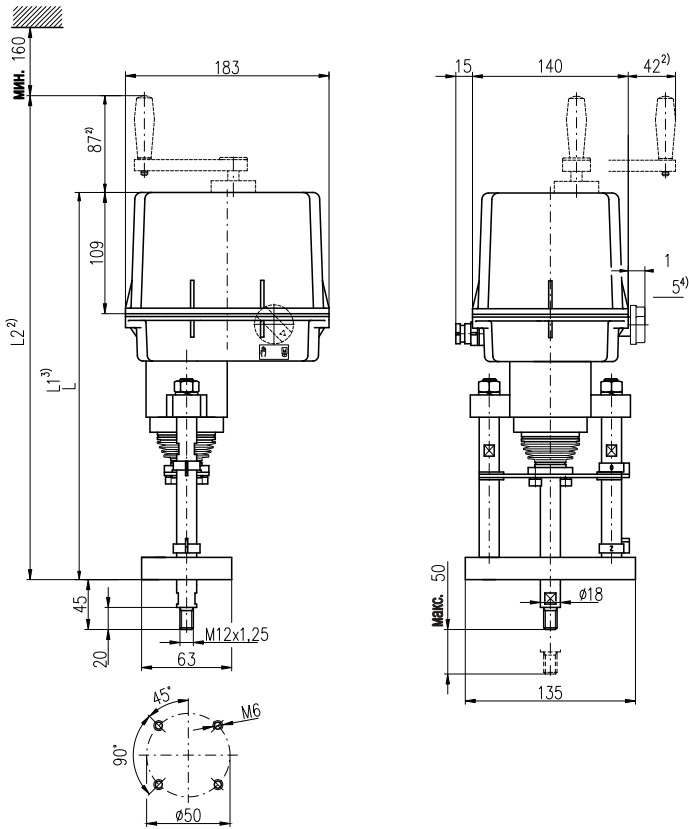
- Примечание:
- 2) Вноситься для управления вручную с перманентной готовностью.
 - 3) Вноситься для управления вручную без перманентной готовности.
 - 4) Вноситься для управления вручную.

P - 1470



- Примечание:
- 2) Вноситься для управления вручную с перманентной готовностью.
 - 3) Вноситься для управления вручную без перманентной готовности.
 - 4) Вноситься для управления вручную.

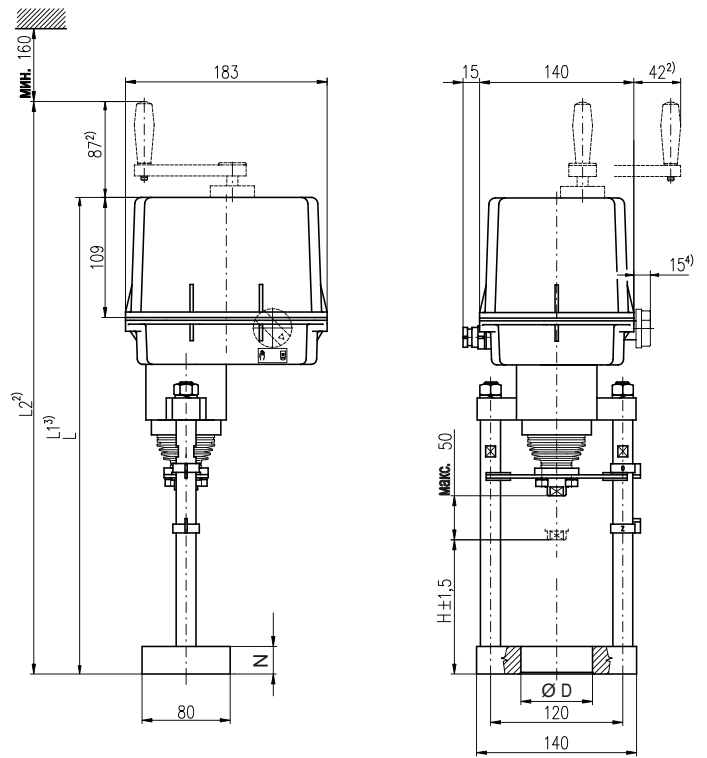
P - 1472



| | | |
|-----|-----|-----|
| 335 | 338 | 422 |
| L | L1 | L2 |

Примечание:
 2) Вноситься для управления вручную с перманентной готовностью.
 3) Вноситься для управления вручную без перманентной готовности.
 4) Вноситься для управления вручную.

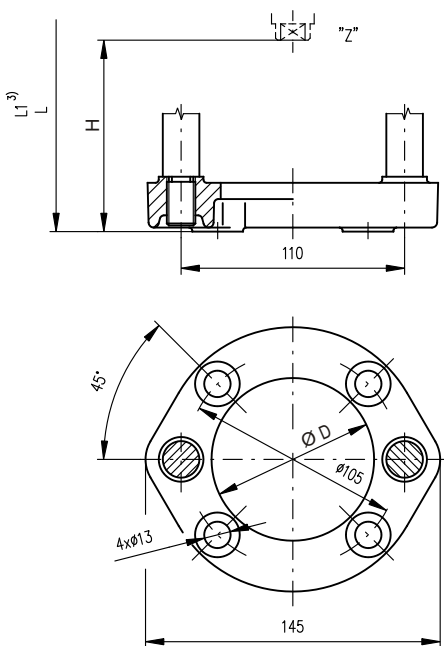
P - 1201



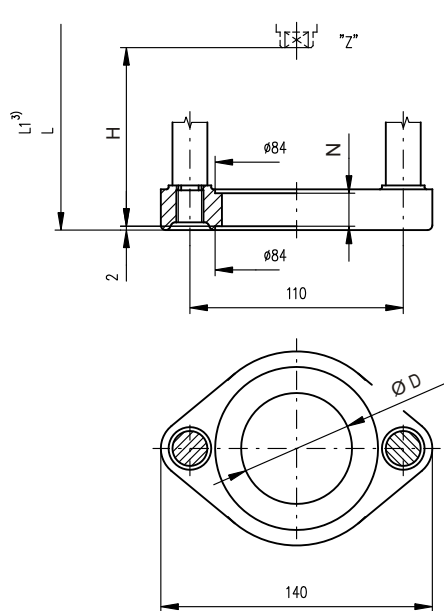
| | | | | | | |
|------------|-----|-----|-----|-----|----------|----|
| P-1202/G | 446 | 449 | 533 | 124 | 58 | 25 |
| P-1202/F | 416 | 419 | 503 | 94 | 58 | 20 |
| P-1202/E | 426 | 429 | 513 | 102 | 57.15 H8 | 17 |
| P-1202/D | 416 | 419 | 503 | 92 | 57.15 H8 | 17 |
| P-1202/C | 434 | 437 | 521 | 112 | 80 H8 | - |
| P-1202/B | 434 | 437 | 521 | 110 | 65 H12 | 25 |
| P-1202/A | 425 | 428 | 512 | 103 | 65 H12 | 25 |
| Исполнение | L | L1 | L2 | H | D | N |

Примечание:
 2) Вноситься для управления вручную с перманентной готовностью.
 3) Вноситься для управления вручную без перманентной готовности.
 4) Вноситься для управления вручную.

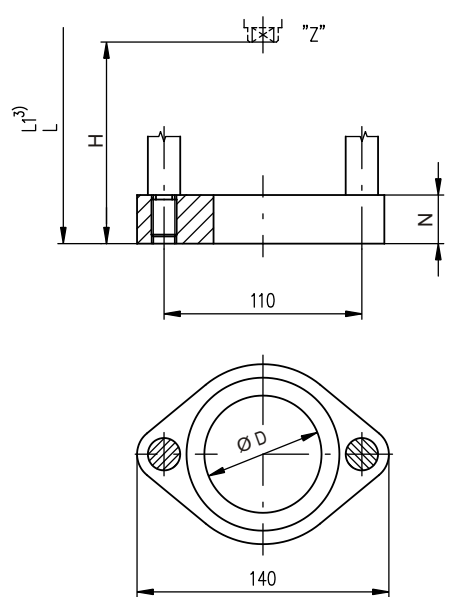
P - 1202/A,B



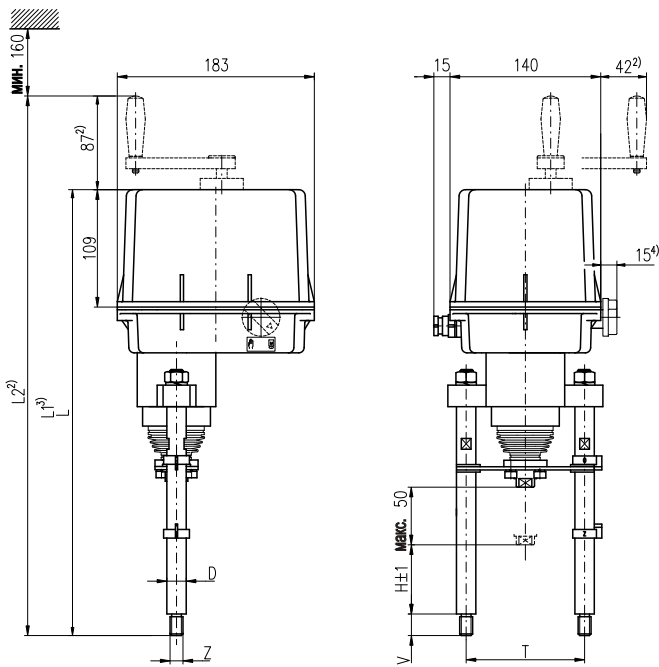
P - 1202/C



P - 1202/D,E



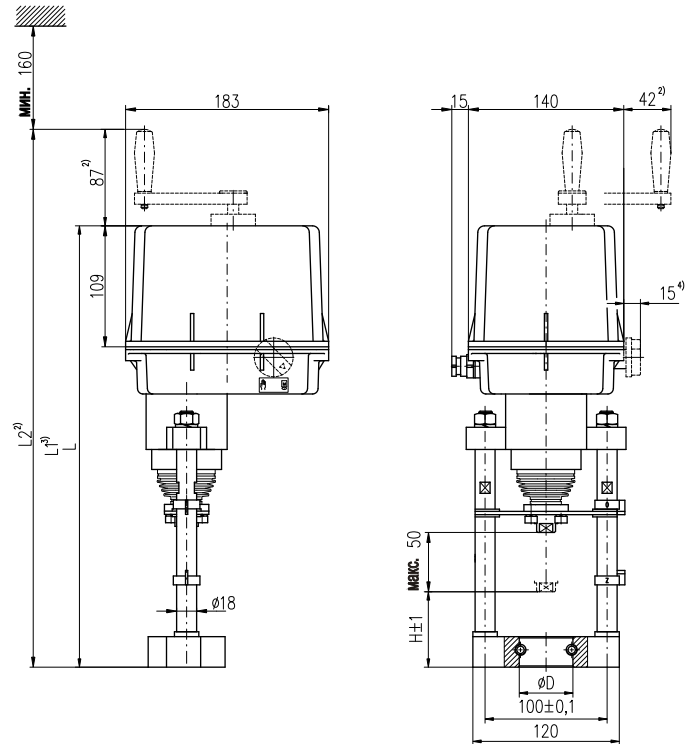
P - 1202/F, G



| | | | | | | | | | |
|------------|-----|-----|----|-----|----|-----|-----|-----|------------|
| H | 100 | 63 | 18 | M16 | 35 | 420 | 423 | 507 | |
| G | 100 | 70 | 18 | M16 | 16 | 408 | 411 | 495 | |
| F | 100 | 110 | 18 | M16 | 16 | 448 | 451 | 535 | |
| E | 100 | 57 | 18 | M16 | 16 | 395 | 398 | 482 | |
| D | 100 | 27 | 18 | M16 | 16 | 365 | 368 | 452 | |
| C | 110 | 80 | 18 | M12 | 32 | 434 | 437 | 521 | с винтами |
| B | 110 | 42 | 18 | M12 | 20 | 384 | 387 | 471 | |
| A | 110 | 127 | 18 | M12 | 20 | 469 | 472 | 556 | |
| Исполнение | T | H | D | Z | V | L | L1 | L2 | Примечание |

- Примечание:
 2) Вносится для управления вручную с перманентной готовностью.
 3) Вносится для управления вручную без перманентной готовности.
 4) Вносится для управления вручную.

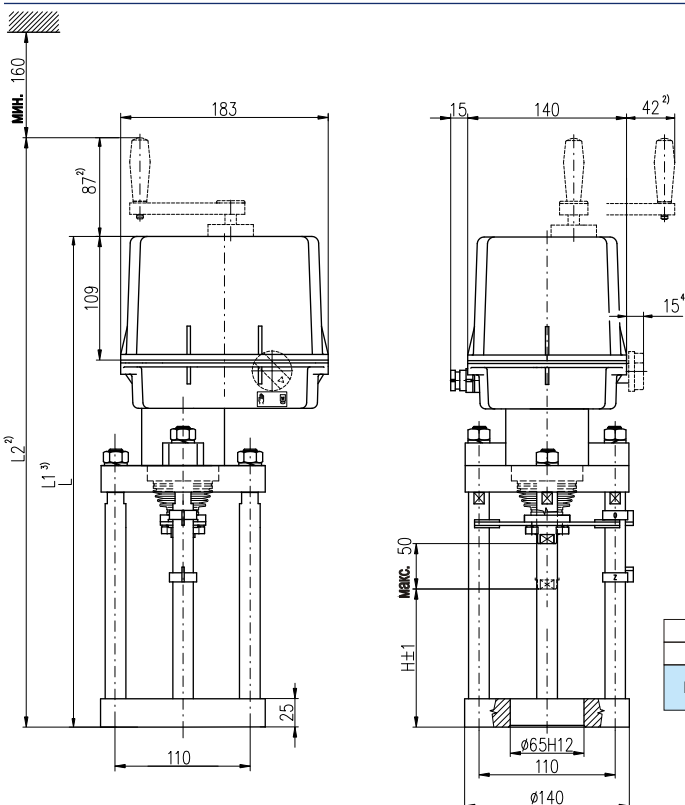
P - 1203



| | | | | | |
|------------|----|----|-----|-----|-----|
| P-1418/B | 86 | 60 | 400 | 409 | 487 |
| P-1418/A | 59 | 38 | 373 | 376 | 460 |
| Исполнение | H | D | L | L1 | L2 |

- Примечание:
 2) Вносится для управления вручную с перманентной готовностью.
 3) Вносится для управления вручную без перманентной готовности.
 4) Вносится для управления вручную.

P - 1418

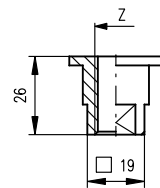


| | | | | |
|------------|-----|-----|-----|-----|
| P-1468/B | 110 | 434 | 437 | 521 |
| P-1468/A | 103 | 425 | 428 | 512 |
| Исполнение | H | L | L1 | L2 |

- Примечание:
 2) Вносится для управления вручную с перманентной готовностью.
 3) Вносится для управления вручную без перманентной готовности.
 4) Вносится для управления вручную.

P - 1468/A,B

Размеры муфты

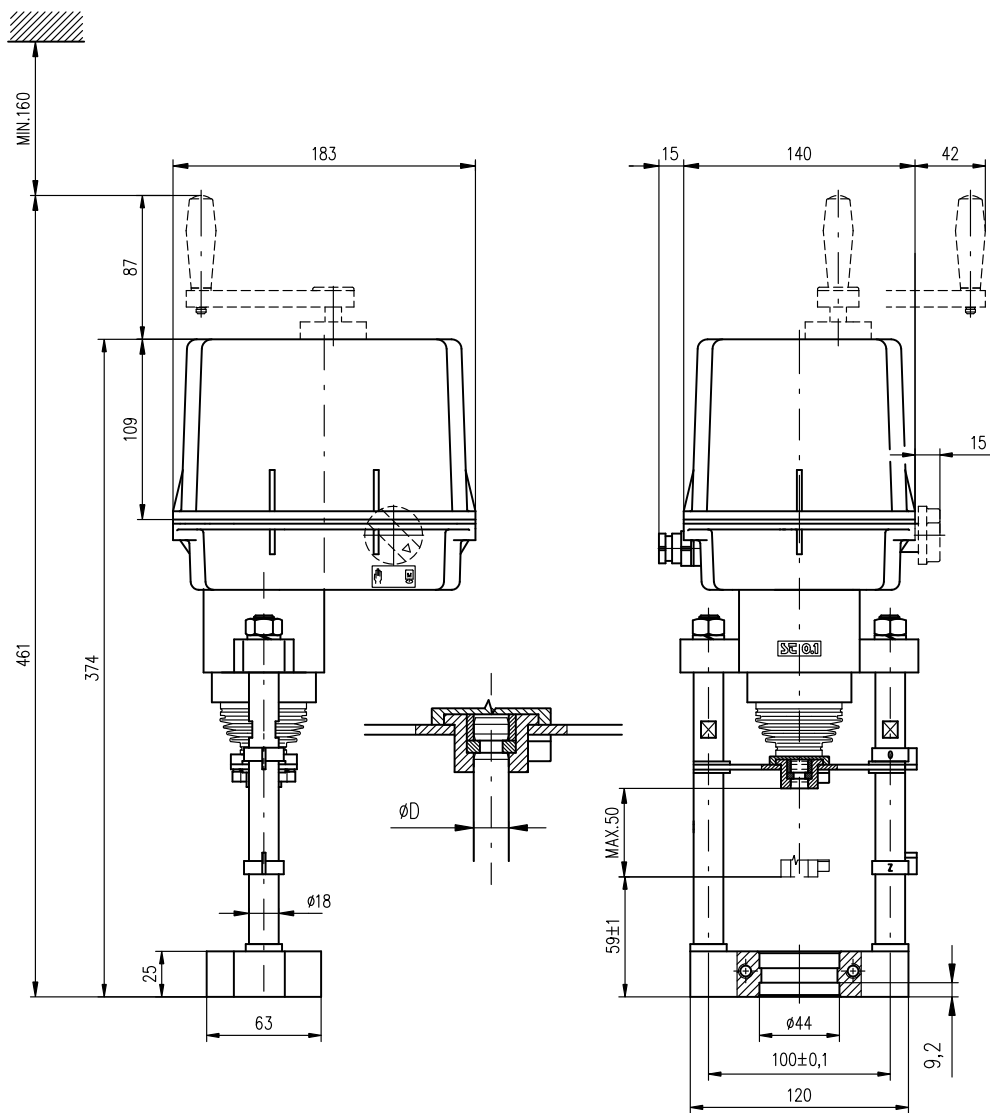


| |
|---------------|
| 5/16" - 18 UN |
| 3/8" - 16 UN |
| 1/2" - 13 UN |
| M14 |
| M12x1.25 |
| W1/2" |
| W3/8" |
| W5/16" |
| M16x1.5-6H |
| M12x1.5-6H |
| M12-6H |
| M10x1.5-6H |
| M10x1-6H |
| Z |

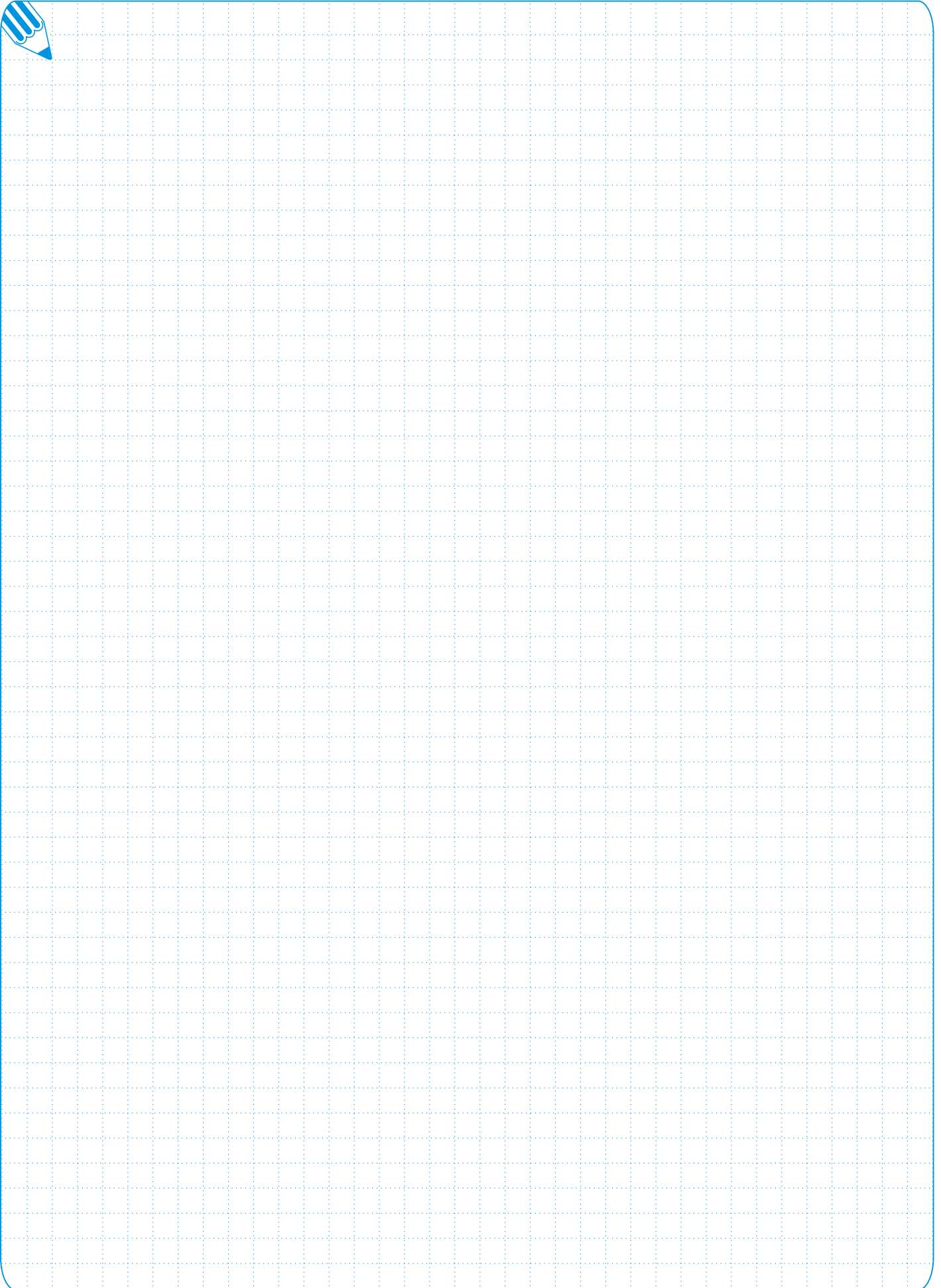
Механическое присоединение для - регулирующей клапан RV 113M

D= 12; для DN= 15-80; рабочий ход= 20 mm

D= 18; для DN= 100-150; рабочий ход= 40 mm



P - 2075





Стандартное оснащение:

- Напряжение 220 V AC
- Клеммное присоединение
- 2 выключатели силы
- 2 выключатели положения
- Местный указатель положения
- Механическое присоединение с фланцем
- Управление вручную
- Степень защиты IP 65

Таблица спецификации ST 1

| | | | | | | | | | | | |
|------------------|------|---|---|---|---|---|---|---|---|---|---|
| Марка исполнения | 491. | x | - | x | x | x | x | x | / | x | x |
|------------------|------|---|---|---|---|---|---|---|---|---|---|

| Климатическое исполнение и категория размещения ¹⁰⁾ | | Категория защиты оболочки от коррозии ¹²⁾ | Температура окружающей среды | Степень защиты | ↓ |
|--|---|--|------------------------------|----------------------|---|
| ГОСТ 15150 УХЛ (умеренное и хол.) | МЭК 60721-2-1 жесткая(R)+WDr, MWDr, EWDr | C3 | с -25°C до +55°C | IP 65 | 0 |
| | | C3 | с -25°C до +55°C | IP 67 | 1 |
| | | C4 | с -25°C до +55°C | IP 67 | 2 |
| | | C3 | с -25°C до +55°C | IP 68 ¹¹⁾ | 5 |
| ХЛ (холодное) | средняя (М) | C3 | с -50°C до +40°C | IP 67 | 3 |
| Т (тропическое) | | C3 | с -25°C до +55°C | IP 67 | 6 |
| М (морское) | мировая (WW) | C4 | с -25°C до +40°C | IP 67 | 7 |

| Электрическое присоединение | Напряжение питания | Схема подключения | ↓ |
|-----------------------------|--------------------|---------------------------|---|
| На клеммную колодку | 230 V AC | Z1a + Z11a | 0 |
| | 220 V AC | | L |
| | 3x400 V AC | Z78a + Z12a ⁸⁾ | 9 |
| | 3x380 V AC | Z78a + Z12a ⁸⁾ | M |
| | 24 V AC | Z507 | 3 |
| | 24 V DC | Z503 | A |
| На коннектор ²¹⁾ | 230 V AC | Z1a + Z11a | 5 |
| | 220 V AC | | P |
| | 3x400 V AC | Z78a + Z12a ⁸⁾ | 7 |
| | 3x380 V AC | Z78a + Z12a ⁸⁾ | R |
| | 24 V AC | Z507 | 8 |
| | 24 V DC | Z503 | C |

| Выключающая сила ³²⁾ | Макс. нагрузочная сила ³³⁾ | Скорость управления ³⁴⁾ | Электродвигатель | | ↓ |
|---------------------------------|---------------------------------------|------------------------------------|------------------|-------------------------------|---|
| | | | 24 V AC/DC | 230 V AC 3x400, 3x380 V AC | |
| 8 000 - 10 000 N | 8 700 N | 8 mm/min | 20 W | 15 W | 0 |
| | | 16 mm/min | | | 1 |
| 6 000 - 7 500 N | 6 300 N | 32 mm/min | | | 2 |
| 3 000 - 3 700 N | 3 200 N | 63 mm/min | | | 3 |
| 8 000 - 10 000 N | 8 700 N | 10 mm/min | | | 5 |
| 6 900 - 8 600 N | 7 500 N | 20 mm/min | | | 6 |
| 4 600 - 5 800 N | 5 000 N | 40 mm/min | | | 7 |
| 2 300 - 2 900 N | 2 500 N | 80 mm/min | | | 8 |

| Рабочий ход | | ↓ |
|----------------------------------|------------|---|
| макс. без датчика ⁴¹⁾ | с датчиком | |
| 20 mm | 8 mm | A |
| | 10 mm | B |
| | 12.5 mm | C |
| | 16 mm | D |
| | 20 mm | E |
| 40 mm | 25 mm | F |
| | 32 mm | G |
| | 40 mm | H |
| 80 mm | 50 mm | I |
| | 64 mm | J |
| | 80 mm | K |

↓
↓
↓
↓
Продолжение на дальнейшей странице

| | | | | | | | | | | | |
|------------------|------|---|---|---|---|---|---|---|---|---|---|
| Марка исполнения | 491. | x | - | x | x | x | x | x | / | x | x |
|------------------|------|---|---|---|---|---|---|---|---|---|---|

| Датчик положения | | Включение | Выход | Схема подключения | | |
|--------------------|------------------------------------|-----------------------------|-------------|-------------------|-------|---|
| Без датчика | | - | - | - | A | |
| Резистивный | Простой | - | 1 x 100 Ω | Z5a | B | |
| | | | 1 x 2 000 Ω | | F | |
| | Двойной | - | 2 x 100 Ω | Z6a | K | |
| | | | 2 x 2 000 Ω | | P | |
| С токовым сигналом | Электронный с R/I преобразователем | Без источника | 2-проводник | 4 - 20 mA | Z10a | S |
| | | | 3-проводник | 0 - 20 mA | Z257a | T |
| | | | | 4 - 20 mA | | V |
| | | 0 - 5 mA | | Y | | |
| | | С источником ⁵⁹⁾ | 2-проводник | 4 - 20 mA | Z269a | Q |
| | | | | 0 - 20 mA | Z260a | U |
| | 3-проводник | | 4 - 20 mA | Z260a | | W |
| | | | 0 - 5 mA | | Z | |
| | Емкостный СРТ | Без источника | 2-проводник | 4 - 20 mA | Z10a | I |
| | | С источником ⁵⁹⁾ | | Z269a | J | |

| Механическое присоединение | Форма фланца | Рабочий ход | Присоединительная высота | Приоедин. резьба тяги ⁶²⁾ | Чертеж | |
|----------------------------|--------------|-------------|--------------------------|---|------------------|---|
| Фланец (EN 15714-2) | F05 | 20 mm | 45 mm | M12x1.25-20 | P-1169, P-1231 | A |
| | | 50 mm | | | | B |
| Столбики | A | 50 mm | 112 mm | M10x1-28 M12-28 M12x1.5-20 M16x1.5-28 7/8" - 9 UN | P-1170 P-1228 | C |
| | | 80 mm | 52 mm | | | E |
| | B | 50 mm | 127 mm | | | G |
| | C | 50 mm | 27 mm | | | I |
| | | | 57 mm | | | J |
| | D | 50 mm | 110 mm | | | K |
| | E | 50 mm | 92 mm | | | M |
| | | | 102 mm | | | N |
| F | 80 mm | 125 mm | 3 | | | |
| H | 50 mm | 70 mm | 7 | | | |

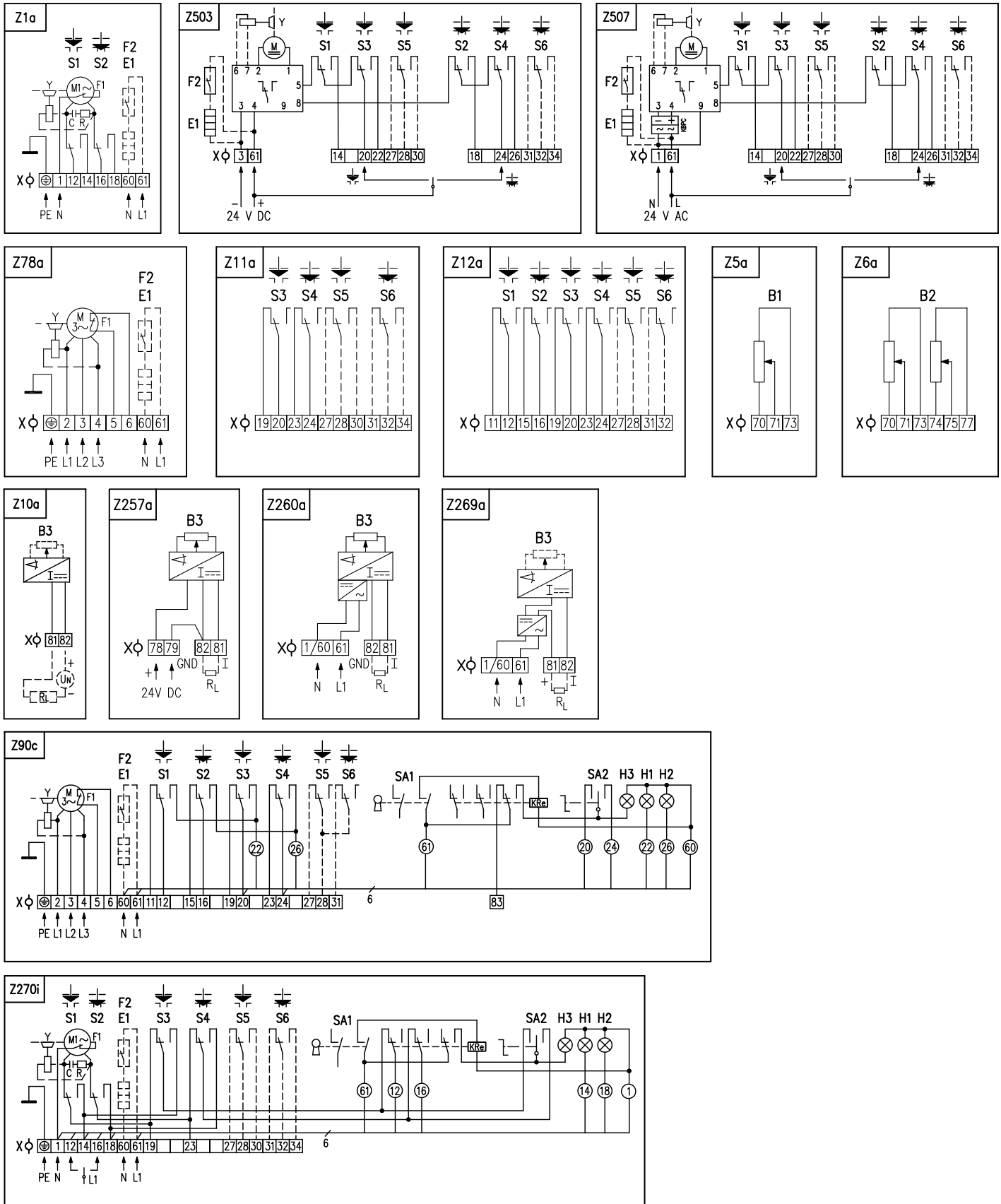
| Добавочное оснащение | | Схема подключения | | | | | |
|----------------------|--|-------------------|------------|---------|---------|---|---|
| | | 230 V AC | 3x400 V AC | 24 V AC | 24 V DC | | |
| A | 2 добавочные выключателя положения | Z11a | Z12a | Z507 | Z503 | 0 | 0 |
| E | Нагревательное сопротивление с термическим выключателем | - | - | - | - | 0 | 2 |
| C | Местное управление ⁷⁴⁾ | Z270i | Z90c | Z509b | Z505b | 0 | 7 |
| D | Нагревательное сопротивление | - | - | - | - | 1 | 5 |
| H | Позолоченные контакты выключателей. Детали по консультации с заводом-производителем. | | | | | 4 | 0 |

Разрешенные комбинации и код исполнения:
A+E=04, A+C=08, E+C=10, A+E+C=12, A+D=16, C+D=17, A+C+D=18

Примечания:

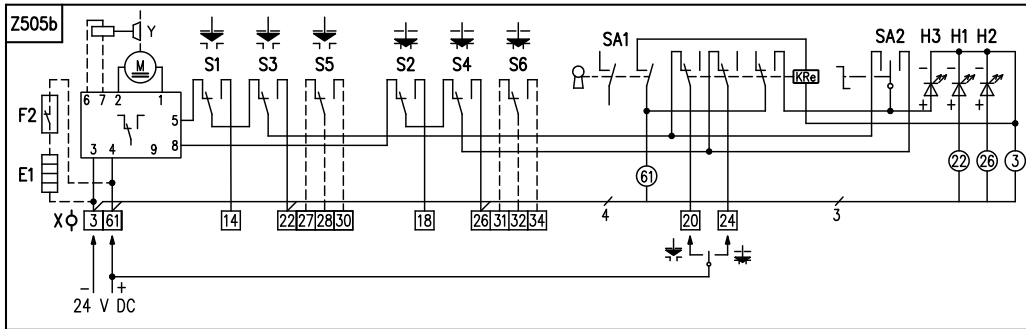
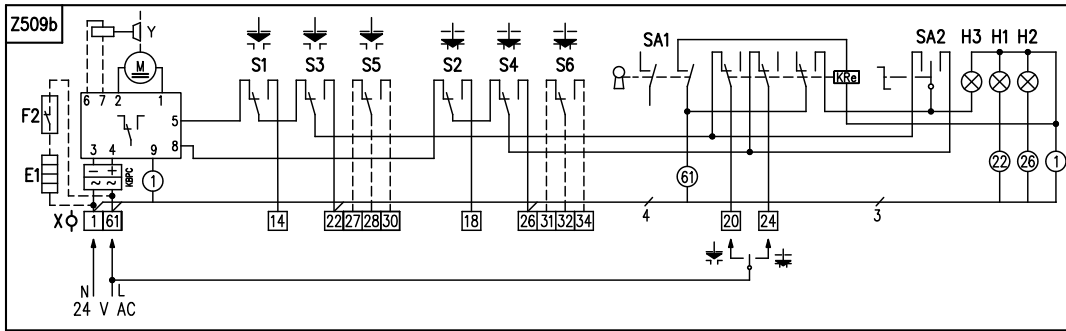
- 8) Для исполнения с добавочными выключателями положения возможно специфицировать двойной датчик только без нагревательного сопротивления. Включение лимитировано числом клемм 24, на клеммной колодке электропривода.
- 10) См. «Рабочая окружающая среда» стр.2.
- 11) IP 68 - 10 метров / 48 часов.
- 12) Категория защиты оболочки от коррозии согласно стандарту ISO 9223 / EN ISO 12944-2.
- 21) Исполнение с коннектором только до -40°C. Схемы включения приведены без цифрового обозначения на коннекторе. Полнолинейная схема по запросу.
- 28) Исполнение с реверсивными контакторами.
- 32) Выключающую силу из указанного диапазона надо указать в заказе. Пока сила не указана, выключатели установлены на максимальную величину.
- 33) Указанной силой возможно загружать электропривода в режиме S2-10 мин., или S4-25%, 6-90 циклов/час. При регулирующей эксплуатации в режиме S4-25%, 90-1200 циклов/час нагрузочная сила равна 0.8 максимальной нагружающей силы.
- 34) Отклонение скорости управления для DC электродвигателей от 50% по +30% в зависимости от нагрузки. Для другого напряжения ±10%.
- 41) Для исполнения электропривода без датчика, возможно рабочий ход установить в диапазоне 0 мм вплоть по максимальный ход (20 мм, 40 мм и 80 мм).
- 59) Датчик положения с источником для питающего напряжения 24V AC/DC, только по договору с заводом-производителем.
- 62) Резьбу муфты надо указать в заказе согласно эскизу.
- 74) Модуль местного управления только до -25°C.

Схемы подключения ST 1



Электрическое присоединение:

На клеммную колодку с 24 клеммами и сечением присоединительного провода макс. 1,5 мм², через 3 кабельные втулки:
 - M20x1,5 для диаметра кабеля от 8 по 14,5 мм,
 - M16x1,5 для диаметра кабеля от 6 по 10,5 мм,
 - M12x1,5 для диаметра кабеля от 3,5 по 5 мм.



Примечания:

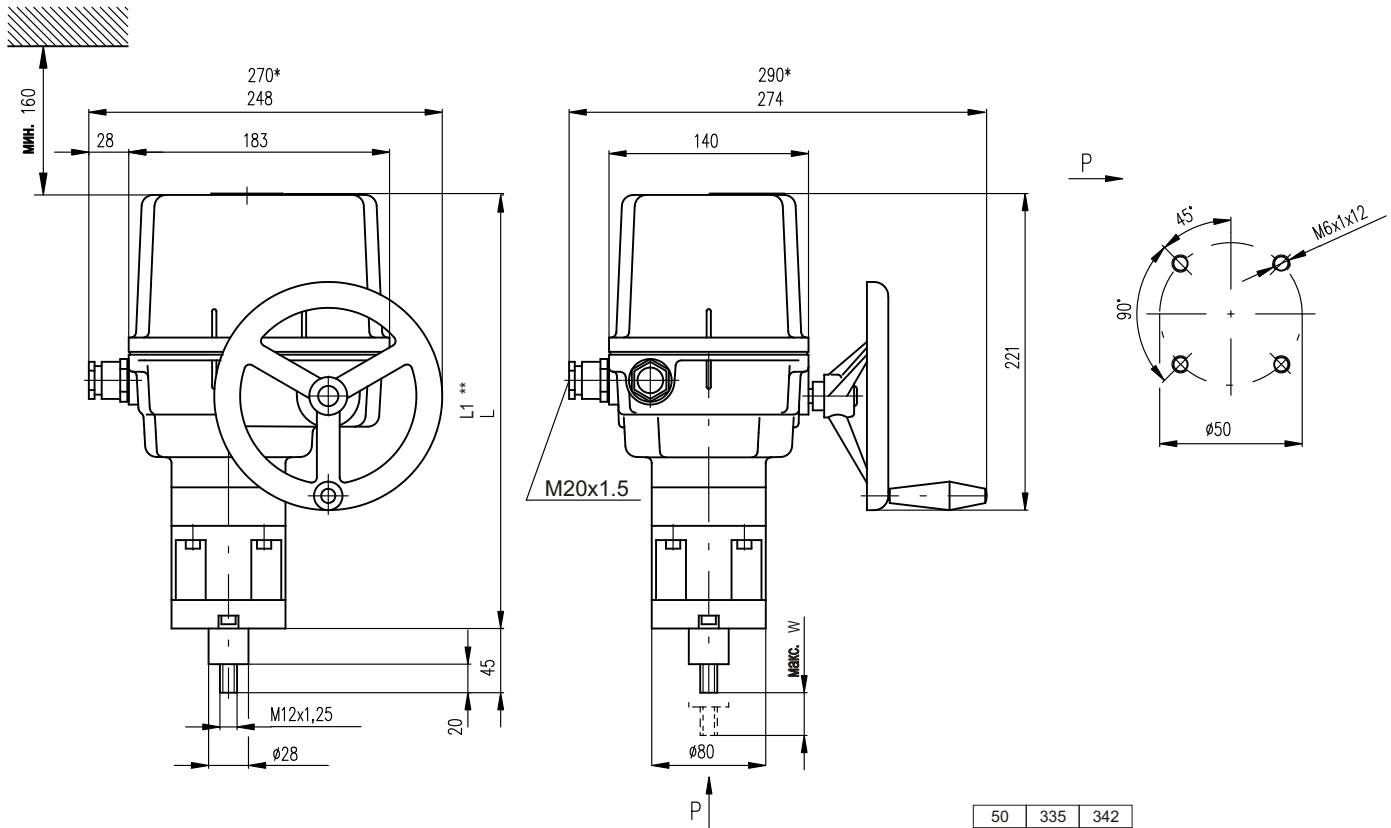
1. Включение лимитировано числом клемм 24, на клеммной колодке электропривода.
2. У электроприводов в исполнении с питающим напряжением 24 V AC не надо включать заземленный провод PE.
3. Другие включения электроприводов как указаны в каталоге, возможны по договору с заводом-изготовителем.

Символическое обозначение:

- Z1a схема включения однофазного электродвигателя
- Z5a схема включения резистивного датчика, простого
- Z6a схема включения резистивного датчика, двойного
- Z10a схема включения электронного датчика положения или емкостного датчика CPT - 2-проводникового без источника
- Z11a схема включения выключателей положения и добавочных выключателей положения
- Z12a схема включения выключателей S1 - S6 при включении с трехфазным электродвигателем
- Z78a схема включения трехфазного электродвигателя
- Z90c схема включения трехфазного электродвигателя с местным управлением
- Z257a схема включения электронного датчика положения - 3-проводникового без источника
- Z260a схема включения электронного датчика положения - 3-проводникового с источником
- Z269a схема включения электронного датчика положения, или емкостного датчика CPT - 2-проводникового с источником
- Z270i схема включения однофазного электродвигателя с местным управлением
- Z503 схема включения электропривода с электродвигателем постоянного тока 24 V DC
- Z505b схема включения электропривода с электродвигателем постоянного тока 24 V DC с местным управлением
- Z507 схема включения электропривода с электродвигателем 24 V AC
- Z509b схема включения электропривода с электродвигателем 24 V AC с местным управлением

- B1 датчик резистивный, простой
- B2 датчик резистивный, двойной
- B3 электронный датчик положения или емкостный датчик положения CPT
- C конденсатор
- E1 нагревательное сопротивление
- F1 тепловая защита
- F2 термический выключатель нагревательного сопротивления
- H1 обозначение крайнего положения "открыто"
- H2 обозначение крайнего положения "закрыто"
- H3 обозначение крайнего положения "местное электрическое управление"
- I выходные токовые сигналы
- M1~ электродвигатель однофазный
- M3~ электродвигатель трехфазный
- M= электродвигатель 24 V DC
- R сопротивление
- R_L нагрузочное сопротивление
- SA1 вращательный переключатель с ключом "дистанционное - 0 - местное" управление
- SA2 вращательный переключатель "открывает - стоп - закрывает"
- S1 выключатель силы в направлении "открыто"
- S2 выключатель силы в направлении "закрыто"
- S3 выключатель положения "открыто"
- S4 выключатель положения "закрыто"
- S5 добавочный выключатель положения "открыто"
- S6 добавочный выключатель положения "закрыто"
- X клеммная колодка
- Y тормоз электродвигателя

Зскизы ST 1

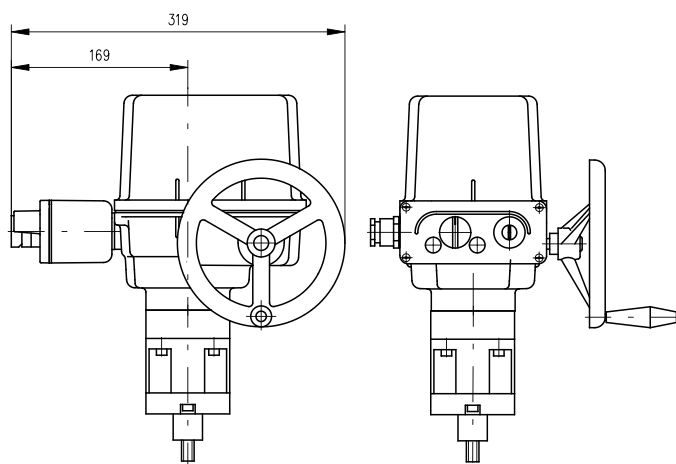


* Относится к исполнению с коннектором.
 ** L1 - Относится к исполнению IP 67.

| | | |
|----|-----|-----|
| 50 | 335 | 342 |
| 20 | 305 | 312 |
| W | L | L1 |

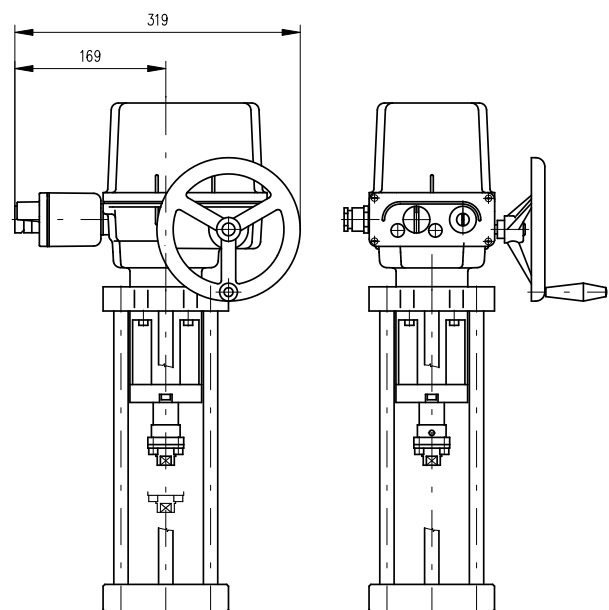
P - 1169

Исполнение электроприводов с местным управлением

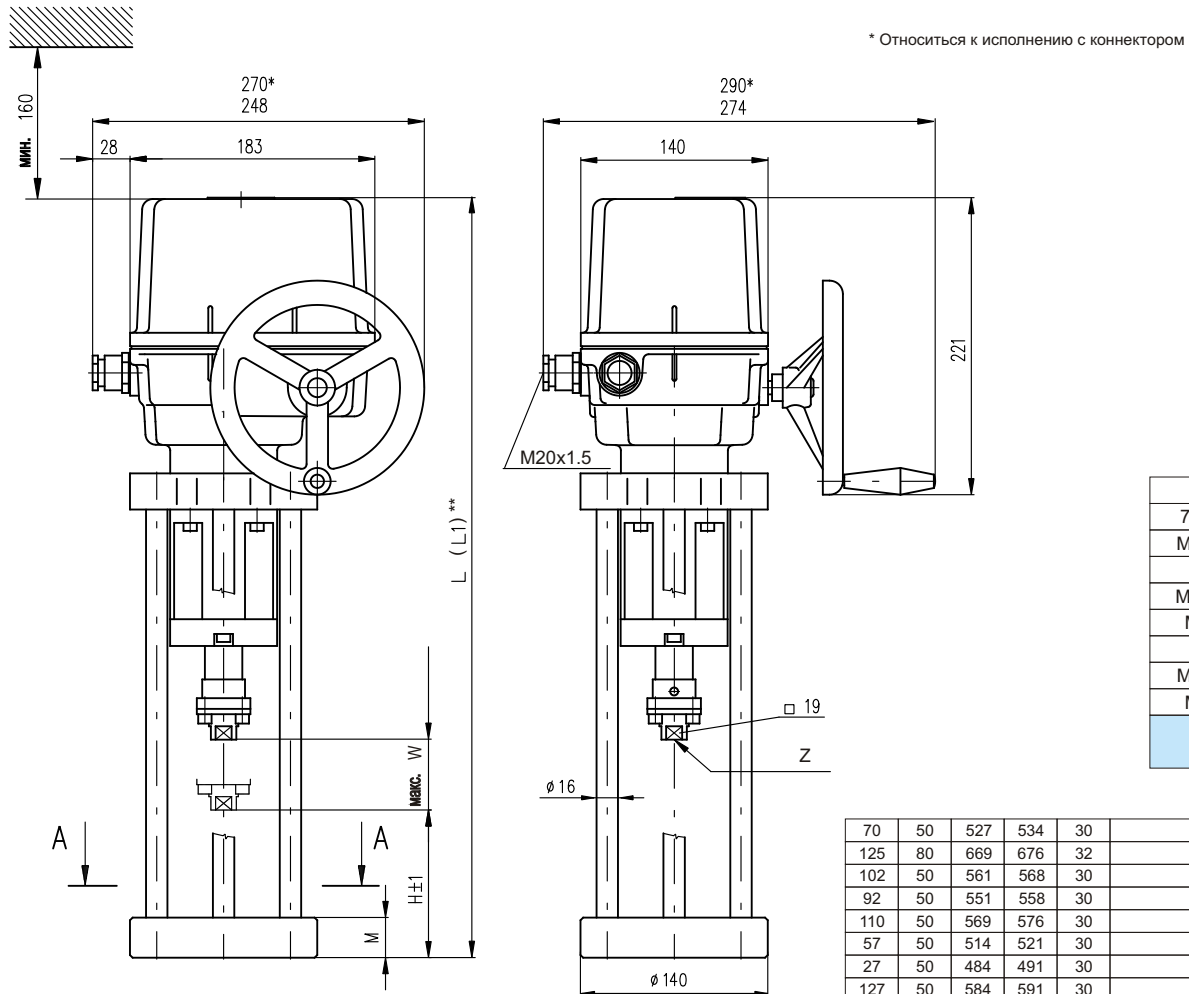


P - 1231

Исполнение электроприводов с местным управлением



P - 1228



* Относится к исполнению с коннектором

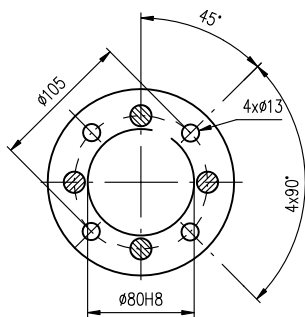
| |
|-------------|
| 7/8" - 9 UN |
| M16x1.5-28 |
| M14 - 28 |
| M12x1.5-6H |
| M12x1.25 |
| M12-28 |
| M10x1.5-28 |
| M10x1-28 |
| Z |

| | | | | | |
|-----|----|-----|-----|----|---------------------------------|
| 70 | 50 | 527 | 534 | 30 | H |
| 125 | 80 | 669 | 676 | 32 | F |
| 102 | 50 | 561 | 568 | 30 | E |
| 92 | 50 | 551 | 558 | 30 | E |
| 110 | 50 | 569 | 576 | 30 | D |
| 57 | 50 | 514 | 521 | 30 | C |
| 27 | 50 | 484 | 491 | 30 | C |
| 127 | 50 | 584 | 591 | 30 | B |
| 52 | 80 | 569 | 576 | 30 | A |
| 112 | 50 | 569 | 576 | 30 | A |
| H | W | L | L1 | M | Форма присоединительных фланцев |

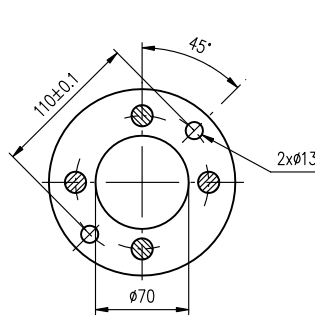
Формы присоединительных фланцев в разрезе A-A

** L1 - Относится к исполнению IP 67

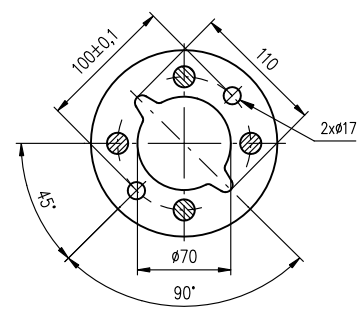
Форма прис. фланца: A



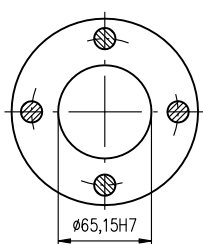
Форма прис. фланца: B



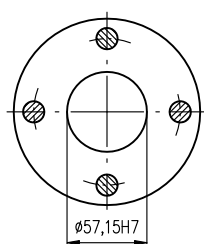
Форма прис. фланца: C



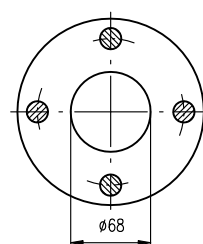
Форма прис. фланца: D



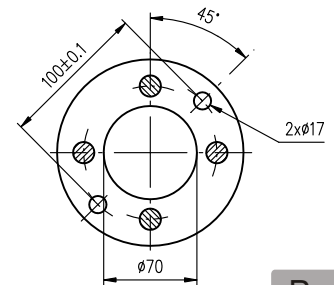
Форма прис. фланца: E



Форма прис. фланца: F



Форма прис. фланца: H



P - 1170



Стандартное оснащение:

- Напряжение 220 V AC
- Клеммное присоединение
- 2 выключателя силы
- 2 выключателя положения
- Механическое присоединение столбчатое
- Механический указатель положения
- Управление вручную
- Степень защиты IP 65

Таблица спецификации ST 2

Марка исполнения 492. x - x x x x x / x x

| Климатическое исполнение ¹⁰⁾ и категория размещения | | | Категория защиты ¹²⁾ оболочки от коррозии | Температура окружающей среды | Степень защиты | ↓ | |
|--|------------------------|---------------|--|------------------------------|------------------|----------------------|---|
| ГОСТ 15150 | УХЛ (умеренное и хол.) | МЭК 60721-2-1 | жесткая(R)+WDr, MWDr, EWDr | C3 | с -25°C до +55°C | IP 65 | 0 |
| | | | | C3 | с -25°C до +55°C | IP 67 | 1 |
| | | | | C4 | с -25°C до +55°C | IP 67 | 2 |
| | | | | C3 | с -25°C до +55°C | IP 68 ¹¹⁾ | 5 |
| | ХЛ (холодное) | МЭК 60721-2-1 | средняя (M) | C3 | с -50°C до +40°C | IP 67 | 3 |
| | Т (тропическое) | | C3 | с -25°C до +55°C | IP 67 | 6 | |
| | М (морское) | | мировая (WW) | C4 | с -25°C до +40°C | IP 67 | 7 |

| Электрическое присоединение | Напряжение питания | Схема подключения | ↓ |
|-----------------------------|---------------------------|---------------------------|---|
| На клеммную колодку | 230 V AC | Z1a + Z11a | 0 |
| | 220 V AC | | L |
| | 3x400 V AC | Z78a + Z12a ⁸⁾ | 9 |
| | 3x400 V AC ²⁸⁾ | Z303 + Z12a ⁸⁾ | 2 |
| | 3x380 V AC | Z78a + Z12a ⁸⁾ | M |
| | 3x380 V AC ²⁸⁾ | Z303 + Z12a ⁸⁾ | N |
| | 24 V AC | Z507a | 3 |
| 24 V DC | Z503a | A | |
| На коннектор ²¹⁾ | 230 V AC | Z1a + Z11a | 5 |
| | 220 V AC | | P |
| | 3x400 V AC | Z78a + Z12a ⁸⁾ | 7 |
| | 3x400 V AC ²⁸⁾ | Z303 + Z12a ⁸⁾ | 6 |
| | 3x380 V AC | Z78a + Z12a ⁸⁾ | R |
| | 3x380 V AC ²⁸⁾ | Z303 + Z12a ⁸⁾ | S |
| | 24 V AC | Z507a | 8 |
| | 24 V DC | Z503a | C |

| Выключающая сила ³²⁾ | Макс. нагрузочная сила ³³⁾ | Скорость управления ³⁴⁾ | Электродвигатель | | | ↓ |
|---------------------------------|---------------------------------------|------------------------------------|------------------------|--------------------|------|---|
| | | | 50 Hz | | DC | |
| | | | 230 V 220 V 24 V | 3x400 V 3x380 V | 24 V | |
| 19 000 - 25 000 N | 21 500 N | 10 mm/min | ● | — | ● | A |
| | | 20 mm/min | ● | ● | ● | B |
| | | 32 mm/min | ● | ● | ● | M |
| | | 40 mm/min | ● | ● | ● | C |
| | | 50 mm/min | — | ● | — | S |
| | | 60 mm/min | — | ● | — | D |
| 15 000 - 20 000 N | 17 000 N | 10 mm/min | ● | — | ● | H |
| | | 20 mm/min | ● | ● | ● | K |
| | | 32 mm/min | ● | ● | ● | N |
| | | 40 mm/min | ● | ● | ● | Q |
| | | 50 mm/min | ● | — | ● | S |
| | | — | — | — | — | T |
| | | 60 mm/min | ● | — | ● | D |
| | | — | — | — | — | V |
| | | 80 mm/min | — | ● | — | E |
| | | 100 mm/min | — | ● | — | F |
| 12 000 - 16 000 N | 14 000 N | 10 mm/min | ● | — | ● | J |
| | | 20 mm/min | ● | ● | ● | L |
| | | 32 mm/min | ● | ● | ● | P |
| | | 40 mm/min | ● | ● | ● | R |
| | | 50 mm/min | ● | — | ● | T |
| | | — | — | — | — | U |
| | | 60 mm/min | ● | — | ● | V |
| | | — | — | — | — | W |
| | | 80 mm/min | ● | — | ● | E |
| — | — | — | — | Y | | |
| 100 mm/min | — | ● | — | Z | | |
| 12 000 - 16 000 N | 14 000 N | 120 mm/min | — | ● | — | G |

Продолжение на дальней стороне

| | | | | | | | | | | | |
|------------------|------|---|---|---|---|---|---|---|---|---|---|
| Марка исполнения | 492. | x | - | x | x | x | x | x | / | x | x |
|------------------|------|---|---|---|---|---|---|---|---|---|---|

| Рабочий ход | | | |
|----------------------------------|------------|-------------------------------|---|
| макс. без датчика ⁴¹⁾ | с датчиком | с датчиком - сопряженные ходы | |
| 10 mm | 8 mm | - | A |
| | 10 mm | - | B |
| 16 mm | 12.5 mm | - | C |
| | 16 mm | - | D |
| 32 mm | 20 mm | - | E |
| | 25 mm | - | F |
| | 32 mm | - | G |
| 64 mm | 40 mm | - | H |
| | 50 mm | - | I |
| | 64 mm | - | J |
| 80 mm | 80 mm | - | K |
| 100 mm | 100 mm | - | L |
| - | - | 80 - 85 mm | W |

| Датчик положения | | Включение | Выход | Схема подключения | | |
|--------------------|------------------------------------|-----------------------------|-------------|-----------------------------|-------|---|
| Без датчика | | - | - | - | A | |
| Резистивный | Простой | - | 1 x 100 Ω | Z5a | B | |
| | | | 1 x 2 000 Ω | | F | |
| | Двойной | - | 2 x 100 Ω | Z6a | K | |
| | | | 2 x 2 000 Ω | | P | |
| С токовым сигналом | Электронный с R/I преобразователем | Без источника | 2-проводник | 4 - 20 mA | Z10a | S |
| | | | 3-проводник | 0 - 20 mA | Z257a | T |
| | | | | 4 - 20 mA | | V |
| | | 0 - 5 mA | | Y | | |
| | | С источником ⁵⁹⁾ | 2-проводник | 4 - 20 mA | Z269a | Q |
| | | | | 0 - 20 mA | | U |
| | 3-проводник | | 4 - 20 mA | Z260a | W | |
| | | | 0 - 5 mA | | Z | |
| | Емкостный СРТ | Без источника | 2-проводник | 4 - 20 mA | Z10a | I |
| | | | | С источником ⁵⁹⁾ | Z269a | J |

| Механическое присоединение | | Рабочий ход | Присоединительная высота | Прицоедин. ⁶²⁾ резьба тяги | Чертеж | |
|----------------------------|-------------|-------------|--|---------------------------------------|----------|---|
| Пряме - фланец EN 15714-2 | F07 | 40 mm | 90 mm | M16x1.5-25 | P-1245/A | A |
| | F10 | 60 mm | 115 mm | M20x1.5-30 | P-1245/B | B |
| Фланец | 80 / 100 mm | 110 mm | M16x1.5-34 M20x1.5-34 M14x2-34 7/8"- 9 UN | P-1246a/A | D | |
| | | 112 mm | | P-1246a/B | E | |
| | | 125 mm | | P-1246a/C | 3 | |
| | | 110 mm | | P-2000a/A | F | |
| Фланец и 4 столбики | 80 / 100 mm | 112 mm | M16x1.5-34 M20x1.5-34 M14x2-34 7/8"- 9 UN | P-2000a/B | G | |
| | | 92 mm | | P-1247a/A | J | |
| | | 30 mm | | P-1247a/B | K | |
| | | 74 mm | | P-1247a/C | L | |
| Столбчатое | 80 / 100 mm | 126 mm | M16x1.5-34 M20x1.5-34 M14x2-34 7/8"- 9 UN | P-1247a/D | M | |
| | | 70 mm | | P-1247a/E | 7 | |
| | | 92 mm | | P-2001a/A | N | |
| | | 30 mm | | P-2001a/B | P | |
| Фланец и 4 столбики | 80 / 100 mm | 74 mm | M16x1.5-34 M20x1.5-34 M14x2-34 7/8"- 9 UN | P-2001a/C | Q | |
| | | 126 mm | | P-2001a/D | R | |

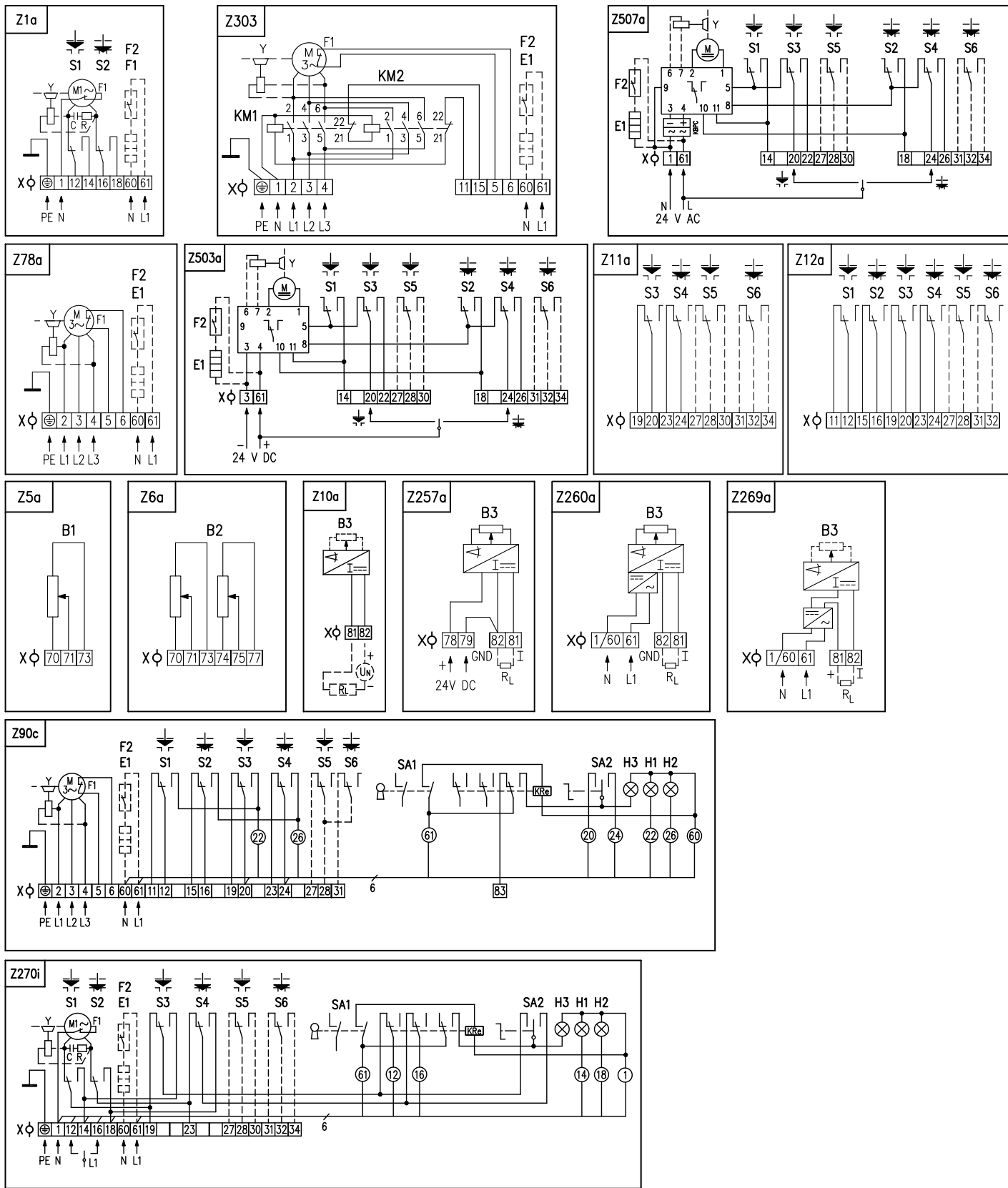
| Добавочное оснащение | | Схема подключения | | | | | |
|----------------------|--|-------------------|-------------|---------|---------|---|---|
| | | 230 V AC | 3x400 V AC | 24 V AC | 24 V DC | | |
| A | 2 добавочные выключатели положения | Z11a | Z12a | Z507a | Z503a | 0 | 0 |
| E | Нагревательное сопротивление с термический выключателем | - | - | - | - | 0 | 2 |
| C | Местное управление ⁷⁴⁾ | Z270i | Z90c, Z304a | Z509a | Z505a | 0 | 7 |
| D | Нагревательное сопротивление | - | - | - | - | 1 | 5 |
| G | Установка выключающей силы на требуемую величину | - | - | - | - | 2 | 5 |
| H | Позолоченные контакты выключателей. Детали по консультации с заводом-производителем. | - | - | - | - | 4 | 0 |

Разрешенные комбинации и код исполнения: A+E=04, A+C=08, C+E=10, A+C+E=12, A+D=16, C+D=17, A+C+D=18, A+G=26, E+G=27, C+G=28, D+G=29, A+E+G=30, A+C+G=31, A+D+G=32, C+E+G=33, C+D+G=34, A+D+E+G=35, A+C+D+G=36

Примечания:

- 8) Для исполнения с добавочными выключателями положения возможно специфицировать двойной датчик только без нагревательного сопротивления.
- 10) Смотри «Рабочая окружающая среда» стр.2.
- 11) IP 68 - 10 метров / 48 часов.
- 12) Категория защиты оболочки от коррозии согласно стандарту ISO 9223 / EN ISO 12944-2.
- 21) Исполнение с коннектором только до -40°C. Схемы включения приведены без цифрового обозначения на коннекторе. Полнолинейная схема по запросу.
- 28) Исполнение с реверсивными контакторами.
- 32) Выключающую силу из указанного диапазона надо указать в заказе. Пока сила не указана, выключатели установлены на максимальную величину.
- 33) Указанной силой возможно загружать электропривода в режиме S2-10 мин., или S4-25%, 6-90 циклов/час. При регулирующей эксплуатации в режиме S4-25%, 90-1200 циклов/час нагрузочная сила равна 0.8 максимальной нагружающей силы.
- 34) Отклонение времени переставления для DC электродвигателей от 50% по +30% в зависимости от нагрузки. Для другого напряжения ±10%.
- 41) Для исполнения электропривода без датчика, возможно рабочий ход установить в диапазоне 0 мм вплоть по максимальный ход (10; 16; 32; 64; 80 и 100 мм).
- 59) Датчик положения с источником для питающего напряжения 24V AC/DC, только по договору с заводом-производителем.
- 62) Резьбу муфты надо указать в заказе согласно эскизу.
- 74) Модуль местного управления только до -25°C.

Схемы подключения ST 2



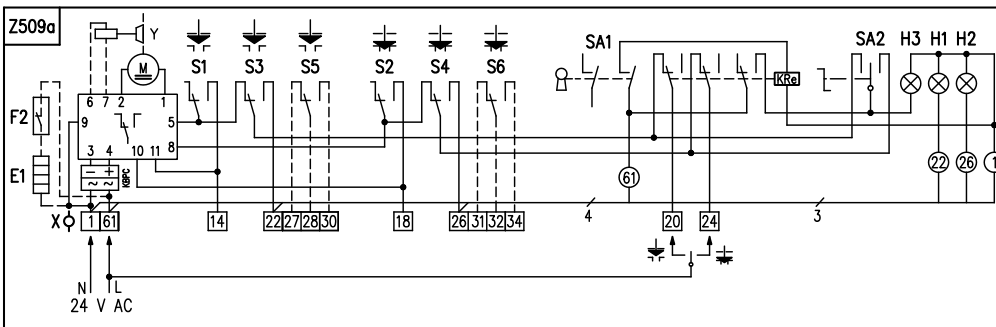
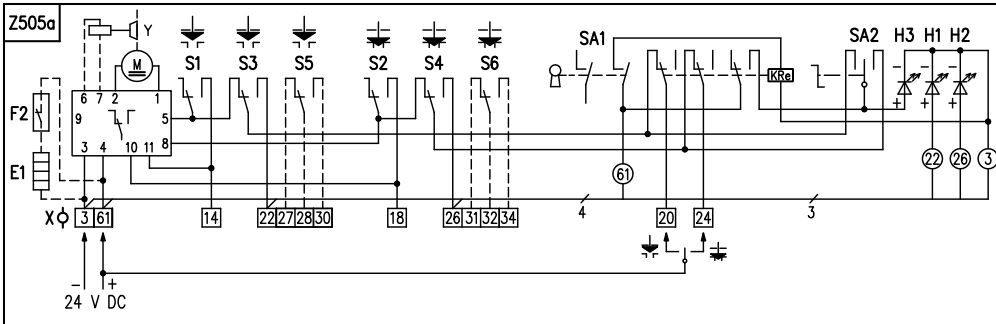
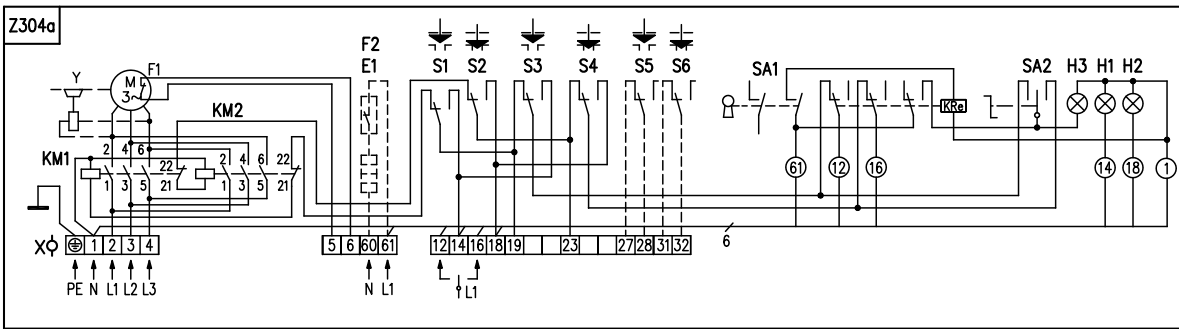
Электрическое присоединение:

На клеммную колодку с 24 клеммами и сечением шт. присоединительного провода макс. 2,5 мм², через 3 кабельные втулки:

- M20x1,5 для диаметра кабеля от 8 по 14,5 мм (1 шт).
- M16x1,5 для диаметра кабеля от 6 по 10,5 мм (2 шт).

Примечания:

1. Включение лимитировано числом клемм 24, на клеммной колодке электропривода.
2. У электроприводов в исполнении с питанием напряжением 24 V AC не надо включать заземленный провод PE.
3. Другие включения электроприводов как указаны в каталоге, возможны по договору с заводом-изготовителем.

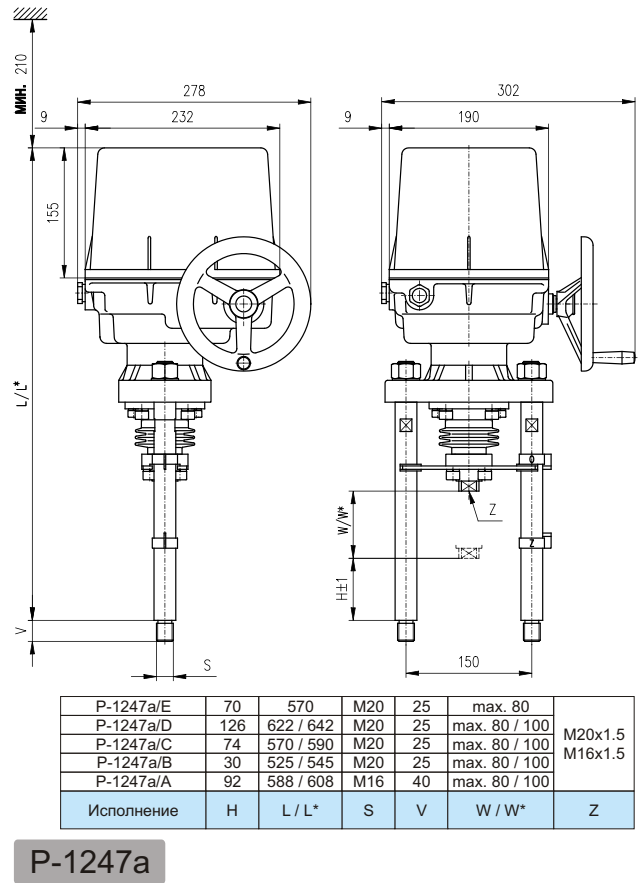
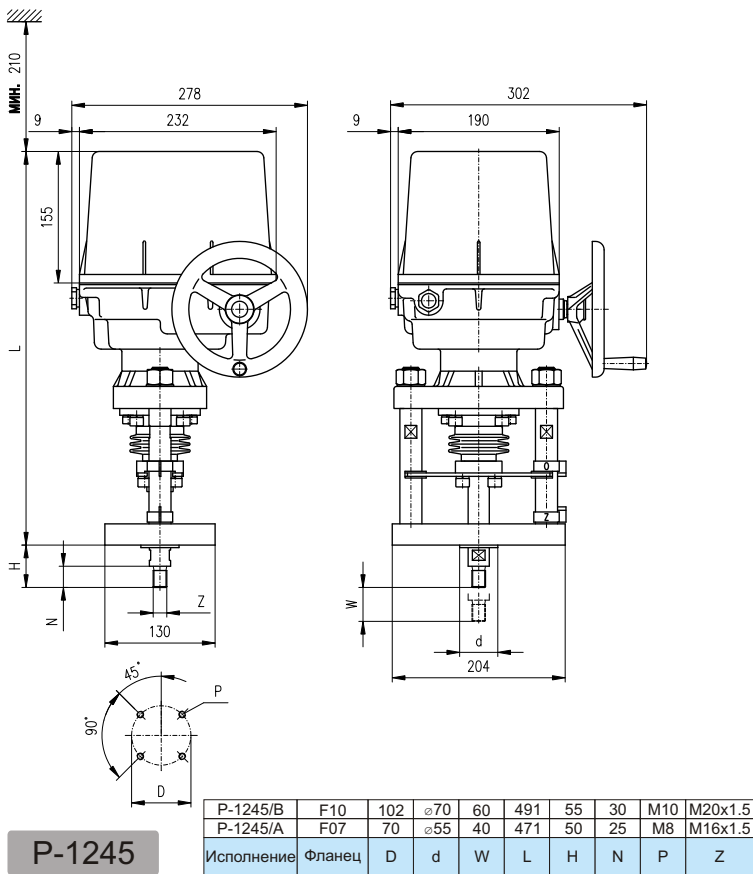


Символическое обозначение:

- Z1a схема включения однофазного электродвигателя
- Z5a схема включения резистивного датчика, простого
- Z6a схема включения резистивного датчика, двойного
- Z10a схема включения электронного датчика положения или емкостного датчика СРТ - 2-проводникового без источника
- Z11a схема включения позиционных выключателей и добавочных позиционных выключателей
- Z12a схема включения выключателей S1 - S6 при включении с 3-фазным электродвигателем
- Z78a схема включения трехфазного электродвигателя
- Z90c схема включения трехфазного электродвигателя с местным управлением
- Z257a схема включения электронного датчика положения - 3-проводникового без источника
- Z260a схема включения электронного датчика положения - 3-проводникового с источником
- Z269a схема включения электронного датчика положения, или емкостного датчика СРТ - 2-проводникового с источником
- Z270i схема включения однофазного электродвигателя с местным управлением
- Z303 схема включения трехфазного электродвигателя с реверсивными контакторами
- Z304a схема включения трехфазного электродвигателя с реверсивными контакторами и с местным управлением
- Z503a схема включения электропривода с электродвигателем постоянного тока 24 V DC
- Z505a схема включения электропривода с электродвигателем постоянного тока 24 V DC с местным управлением
- Z507a схема включения электропривода с электродвигателем 24 V AC
- Z509a схема включения электропривода с электродвигателем 24 V AC с местным управлением

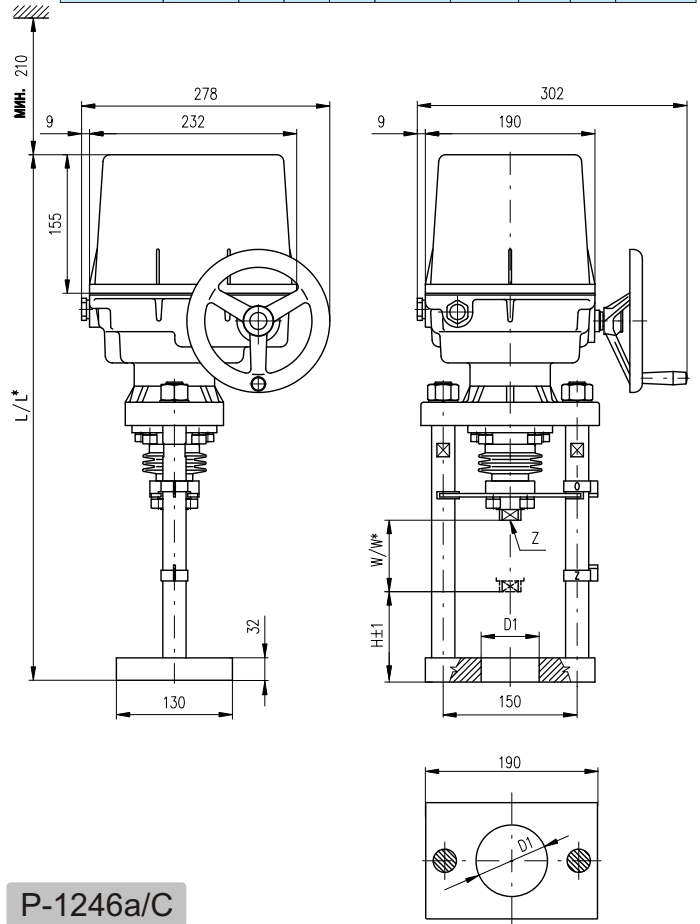
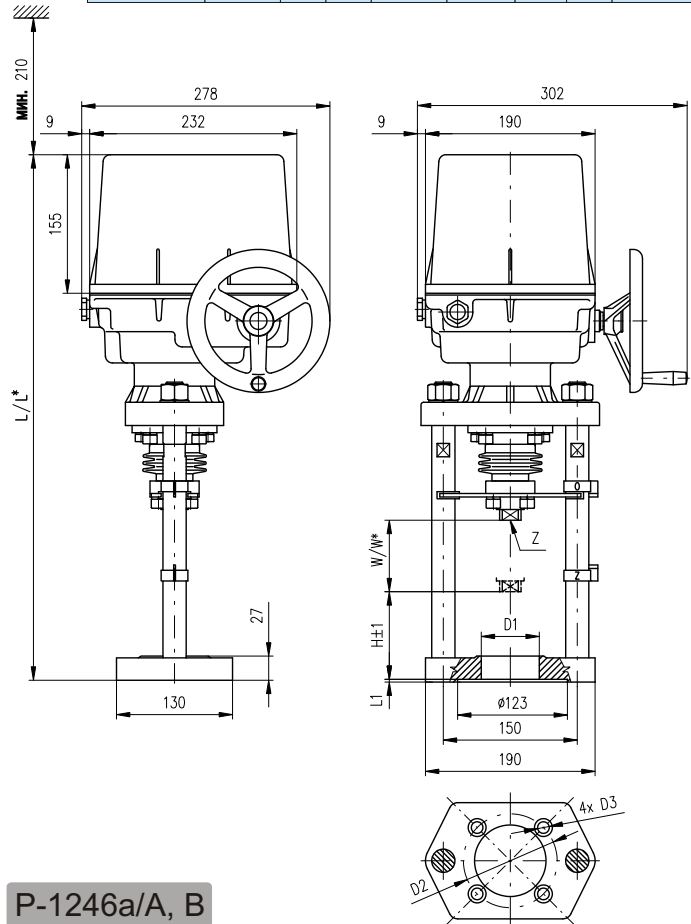
- B1 датчик резистивный, простой
- B2 датчик резистивный, двойной
- B3 электронный датчик положения или емкостный датчик положения СРТ
- C конденсатор
- E1 нагревательное сопротивление
- F1 тепловая защита
- F2 термический выключатель нагревательного сопротивления
- H1 обозначение крайнего положения "открыто"
- H2 обозначение крайнего положения "закрыто"
- H3 обозначение крайнего положения "местное электрическое управление"
- I выходные токовые сигналы
- KM1, KM2 реверсивный контактор
- M1 электродвигатель однофазный
- M3 электродвигатель трехфазный
- R сопротивление
- R_L нагрузочное сопротивление
- SA1 вращательный переключатель с ключом "дистанционное - 0 - местное" управление
- SA2 вращательный переключатель "открывает - стоп - закрывает"
- S1 выключатель силы в направлении "открыто"
- S2 выключатель силы в направлении "закрыто"
- S3 выключатель положения "открыто"
- S4 выключатель положения "закрыто"
- S5 добавочный выключатель положения "открыто"
- S6 добавочный выключатель положения "закрыто"
- X клеммная колодка
- Y тормоз электродвигателя

Зскизы ST 2



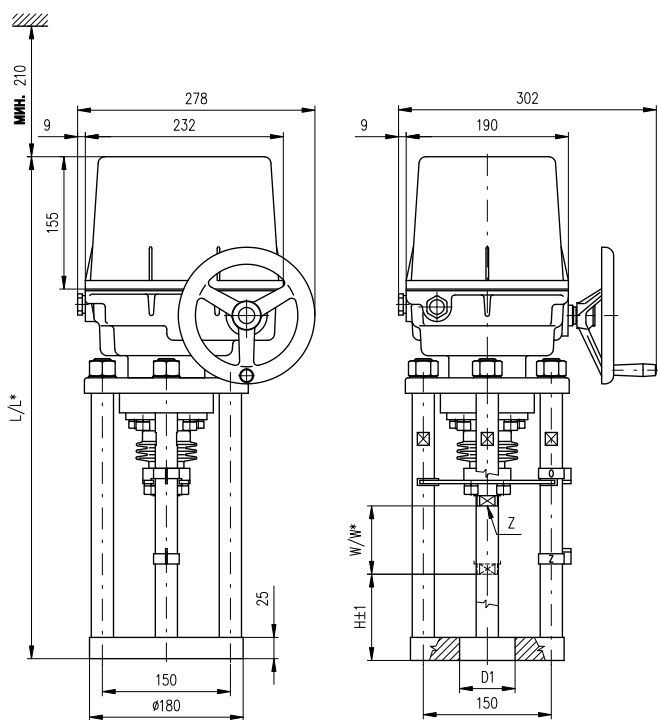
| | | | | | | | | |
|------------|-----------|----|-----|----------|--------|------|-----|---------|
| P-1246a/B | 609 / 629 | 2 | 112 | 80 / 100 | ∅80 | ∅105 | ∅13 | M20x1.5 |
| P-1246a/A | 609 / 629 | 3 | 110 | 80 / 100 | ∅65H12 | - | - | M16x1.5 |
| Исполнение | L / L* | L1 | H | W / W* | D1 | D2 | D3 | Z |

| | | | | | | | | | |
|------------|---------|----|----|-----|--------|-----|----|----|-----------|
| P-1246a/C | 621 / - | - | 32 | 125 | 80 / - | ∅68 | - | - | 7/8"-9 UN |
| Исполнение | L / L* | L1 | M | H | W / W* | D1 | D2 | D3 | Z |

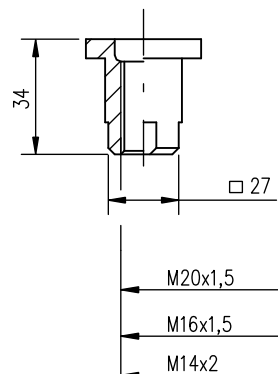


P-1246a/A, B

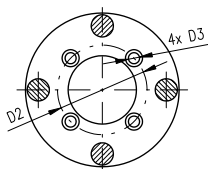
P-1246a/C



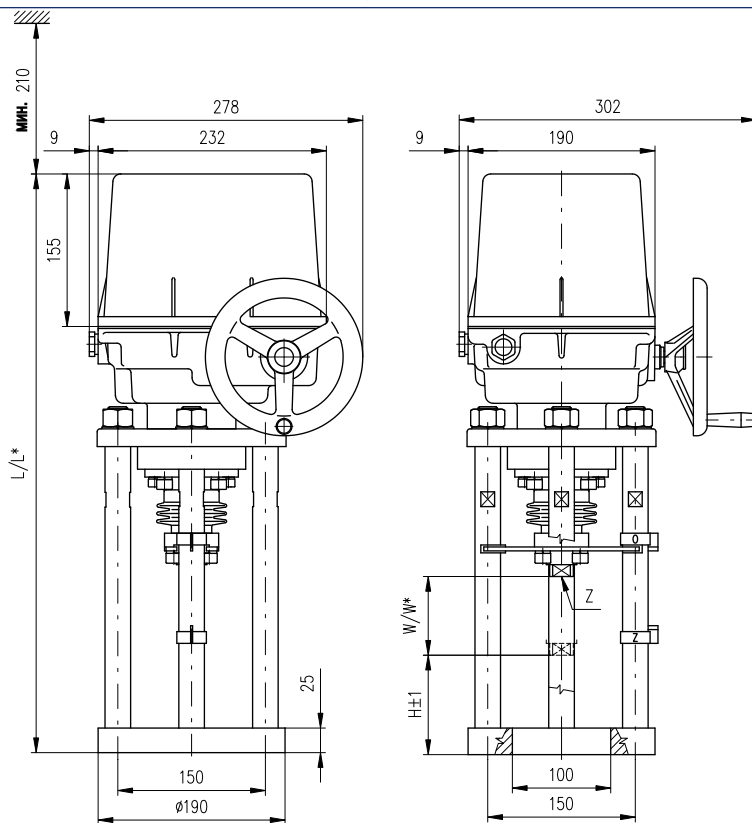
Размеры муфты



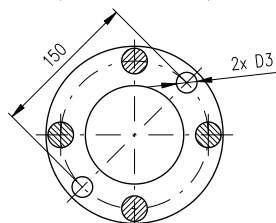
| | | | | | | | |
|------------|-----------|-----|----------|--------|------|-----|---------|
| | | | | | | | M20x1,5 |
| P-2000a/B | 609 / 629 | 112 | 80 / 100 | ∅80 | ∅105 | ∅13 | M16x1,5 |
| P-2000a/A | 609 / 629 | 110 | 80 / 100 | ∅65H12 | - | - | M14x2 |
| Исполнение | L / L* | H | W / W* | D1 | D2 | D3 | Z |



P-2000a



| | | | | | | |
|------------|-----|-----------|-----|----|---------------|---------|
| P-2001a/D | 126 | 622 / 642 | M20 | 25 | max. 80 / 100 | |
| P-2001a/C | 74 | 570 / 590 | M20 | 25 | max. 80 / 100 | M20x1,5 |
| P-2001a/B | 30 | 526 / 546 | M20 | 25 | max. 80 / 100 | M16x1,5 |
| P-2001a/A | 92 | 588 / 608 | M16 | 40 | max. 80 / 100 | |
| Исполнение | H | L / L* | D3 | V | W / W* | Z |



P-2001a



Стандартное оснащение:

- Напряжение 220 V AC, 3x380 V AC
- Клеммное присоединение
- 2 выключатели силы
- 2 выключатели положения
- 2 добавочные выключатели положения
- Механическое присоединение столбчатое
- Местный указатель положения
- Нагревательное сопротивление
- Термический выключатель нагревательного сопротивления
- Блокирование моментных выключателей в концевых положениях
- Степень защиты IP 55

Таблица спецификации МТ 3

| | | | | | | | | | | | |
|------------------|---------|---|---|---|---|---|---|---|---|---|---|
| Марка исполнения | 52 400. | x | - | x | x | x | x | x | / | x | x |
|------------------|---------|---|---|---|---|---|---|---|---|---|---|

| Климатическое исполнение ¹⁰⁾ и категория размещения | | Категория защиты ¹²⁾ оболочки от коррозии | Температура окружающей среды | Степень защиты | ↓ | |
|--|------------------------|--|------------------------------|------------------|-------|---|
| ГОСТ 15150 | УХЛ (умеренное и хол.) | жесткая(R)+WDr, MWDr, EWDr | C3 | с -25°C до +55°C | IP 55 | 0 |
| | | | | | IP 67 | 1 |
| | ХЛ (холодное) | средняя (M) | C3 | с -40°C до +40°C | IP 55 | 4 |
| | | | | | IP 67 | 3 |
| | T (тропическое) | мировая (WW) | C3 | с -25°C до +55°C | IP 55 | 5 |
| | IP 67 | | | | 6 | |
| | M (морское) | мировая (WW) | C4 | с -40°C до +40°C | IP 67 | 7 |
| IP 67 | 7 | | | | | |

| Электрическое присоединение | Напряжение питания ²⁵⁾ | Схема подключения | ↓ |
|-----------------------------|--|-------------------|---|
| На клеммную колодку | Y/ 380/220 V AC | Z279a | 0 |
| | Y/ 400/230 V AC | Z279a | 1 |
| | Y/ 380/220 V AC - с реверсивными пускателями | Z297a | 2 |
| | Y/ 400/230 V AC - с реверсивными пускателями | Z297a | 3 |
| | 230 V AC | Z295 | 9 |
| На коннектор ²¹⁾ | 220 V AC | Z295 | L |
| | Y/ 380/220 V AC | Z279a | 5 |
| | Y/ 400/230 V AC | Z279a | 6 |
| | Y/ 380/220 V AC - с реверсивными пускателями | Z297a | 4 |
| | Y/ 400/230 V AC - с реверсивными пускателями | Z297a | 7 |
| | 230 V AC | Z295 | 8 |
| | 220 V AC | Z295 | P |

| Выключающая сила ^{32) 33)} | Скорость управления | Рабочий ход минимальный | Электродвигатель 3x400 (380) V, 50Hz | | | ↓ |
|-------------------------------------|---------------------|-------------------------|--------------------------------------|-------------------------|--------------------|---|
| | | | Мощность | Обороты | Ток ³⁵⁾ | |
| 8,0 ÷ 12.5 kN | 32 mm/min | 10 mm | 180 W | 850 min ⁻¹ | 0.72 A | A |
| | 50 mm/min | | 120 W | 1 350 min ⁻¹ | 0.42 A | B |
| | 80 mm/min | 16 mm | 120 W | 1 350 min ⁻¹ | 0.42 A | C |
| | 125 mm/min | | 180 W | 1 350 min ⁻¹ | 0.58 A | D |
| 16.0 ÷ 25.0 kN | 32 mm/min | 10 mm | 180 W | 850 min ⁻¹ | 0.72 A | E |
| | 50 mm/min | | 120 W | 1 350 min ⁻¹ | 0.42 A | F |
| | 80 mm/min | 16 mm | 120 W | 1 350 min ⁻¹ | 0.42 A | G |
| | 125 mm/min | | 180 W | 1 350 min ⁻¹ | 0.58 A | H |
| 25.0 ÷ 36.0 kN ³⁶⁾ | 250 mm/min | 16 mm | 370 W | 2 740 min ⁻¹ | 1.00 A | N |
| | 50 mm/min | | 180 W | 850 min ⁻¹ | 0.72 A | P |
| | 80 mm/min | | 180 W | 1 350 min ⁻¹ | 0.58 A | J |
| | 125 mm/min | | 250 W | 1 350 min ⁻¹ | 0.77 A | K |
| | 180 mm/min | | 370 W | 1 370 min ⁻¹ | 1.06 A | L |

| Электродвигатель 230 (220)V, 50Hz ³⁹⁾ | | | | | | ↓ |
|--|------------|-------|------|-------------------------|-------|---|
| 12.0 ÷ 20.0 kN | 32 mm/min | 10 mm | 60 W | 2 770 min ⁻¹ | 0.7 A | A |
| | 50 mm/min | | | | | B |
| 9.6 ÷ 16.0 kN | 63 mm/min | 16 mm | 60 W | 2 770 min ⁻¹ | 0.7 A | M |
| 7.5 ÷ 12.5 kN | 80 mm/min | | | | | C |
| 4.8 ÷ 8.0 kN | 125 mm/min | | | | | D |

| Исполнение панели управления | Выключатели | Рабочий ход ^{35) 44)} | | Схема подключения | ↓ |
|--------------------------------------|-------------------------|--------------------------------|----------------------|-------------------|---|
| | | без датчика положения | с датчиком положения | | |
| Блок управления с шаговой установкой | S1/S2 S3/S4 S5/S6 | 10 ÷ 100 | 10 | Z403a+Z41a | 0 |
| | | | 16 | | 1 |
| | | | 20 | | 2 |
| | | | 25 | | 3 |
| | | | 32 | | 4 |
| | | | 40 | | 5 |
| | | | 50 | | 6 |
| | | | 64 | | 7 |
| | | | 80 | | 8 |
| | | | 100 | | 9 |

| | | | | | | | | | | | |
|------------------|---------|---|---|---|---|---|---|---|---|---|---|
| Марка исполнения | 52 400. | x | - | x | x | x | x | x | / | x | x |
|------------------|---------|---|---|---|---|---|---|---|---|---|---|

| Исполнение панели управления | Выключатели | Рабочий ход ^{44) 45)} | | Схема подключения | ↓ |
|--------------------------------------|--|--------------------------------|----------------------|-------------------|---|
| | | без датчика положения | с датчиком положения | | |
| Блок управления с шаговой установкой | S1/S2 S3/S4 с сдвоенными выключателями S13/S14 | 10 ÷ 100 | 16 | Z461+Z41a | B |
| | | | 25 | | D |
| | | | 32 | | E |
| | | | 40 | | F |
| | | | 50 | | G |
| | | | 64 | | H |
| | | | 80 | | J |
| | | | 100 | | K |

| Датчик положения | | Включение | Выход | Схема подключения | ↓ | |
|--------------------|------------------------------------|---------------|-------------|-------------------|-------|---|
| Без датчика | | - | - | - | A | |
| Резистивный | Простой | - | 1 x 100 | Z5a | B | |
| | | - | 1 x 2 000 | | F | |
| | Двойной | - | 2 x 100 | Z6a | K | |
| | | - | 2 x 2 000 | | P | |
| С токовым сигналом | Электронный с R/I преобразователем | Без источника | 2-проводник | 4 - 20 mA | Z10a | S |
| | | | 3-проводник | 0 - 20 mA | Z257b | T |
| | | | | 4 - 20 mA | | V |
| | | 0 - 5 mA | | Y | | |
| | | С источником | 2-проводник | 4 - 20 mA | Z269a | Q |
| | | | | 0 - 20 mA | Z260a | U |
| | 3-проводник | | 4 - 20 mA | W | | |
| | | | 0 - 5 mA | Z | | |
| | Емкостный СРТ | Без источника | 2-проводник | 4 - 20 mA | Z10a | I |
| | | С источником | | Z269a | J | |

| Механическое присоединение | Присоединительная высота / рабочий ход / отверстие фланца | Приоедин. резьба тяги ⁶²⁾ | Чертеж | | | ↓ | |
|----------------------------|---|--------------------------------------|----------------------|--------------------------|-------------------------------|----------|---|
| | | | Электродвигатель | | | | |
| | | | однофазный | трехфазный до силы 25 kN | трехфазный для сил 25 - 36 kN | | |
| Столбчатое | 30/100/- | M20x1,5 | P-1403a/A | P-1400a/A | P-1405a/A | A | |
| | 74/100/- | | P-1403a/B | P-1400a/B | P-1405a/B | B | |
| | 130/100/- | | P-1403a/C | P-1400a/C | P-1405a/C | C | |
| | 50/40/- | | - | P-1400a/D | - | D | |
| | 60/60/- | | - | P-1400a/E | P-1405a/E | E | |
| Фланец | 112/100/ Ø80 | M16x1,5 | P-1401a/A | P-1402a/A | - | L | |
| | 110/100/ Ø65.15 | | P-1401a/B | P-1402a/B | - | M | |
| | 110/100/ Ø70 | M14x2 | - | P-1402a/C | - | N | |
| | 110/100/ Ø85 | | - | P-1402a/D | - | P | |
| | 130/100/ Ø88 - 25 kN | | M10x1 ⁶¹⁾ | P-2042/A | P-2044/C | P-2044/A | 3 |
| | 150/100/ Ø88 - 25 kN | | | P-2042/B | P-2044/D | P-2044/B | 4 |
| Фланец и 4 столбики | 30/100/- | 7/8-UN-9 | P-2020/A | P-2019/A | P-2019/F | K | |
| | 74/100/- | | P-2020/B | P-2019/B | P-2019/G | Q | |
| | 130/100/- | | P-2020/C | P-2019/C | P-2019/H | R | |
| | 50/40/- | 1.1/8" UNC | - | P-2019/D | - | S | |
| | 60/60/- | | - | P-2019/E | P-2019/I | T | |
| | 110/100/ Ø80 | | P-2021/A | P-2022/A | P-2022/E | U | |
| | 110/100/ Ø65.15 | | P-2021/B | P-2022/B | P-2022/F | V | |
| | 110/100/ Ø70 | | P-2021/C | P-2022/C | P-2022/G | W | |
| | 110/100/ Ø85 | | P-2021/D | P-2022/D | P-2022/H | Y | |
| | 70/100/- | M48x3 | P-2018 | P-2017 | - | Z | |

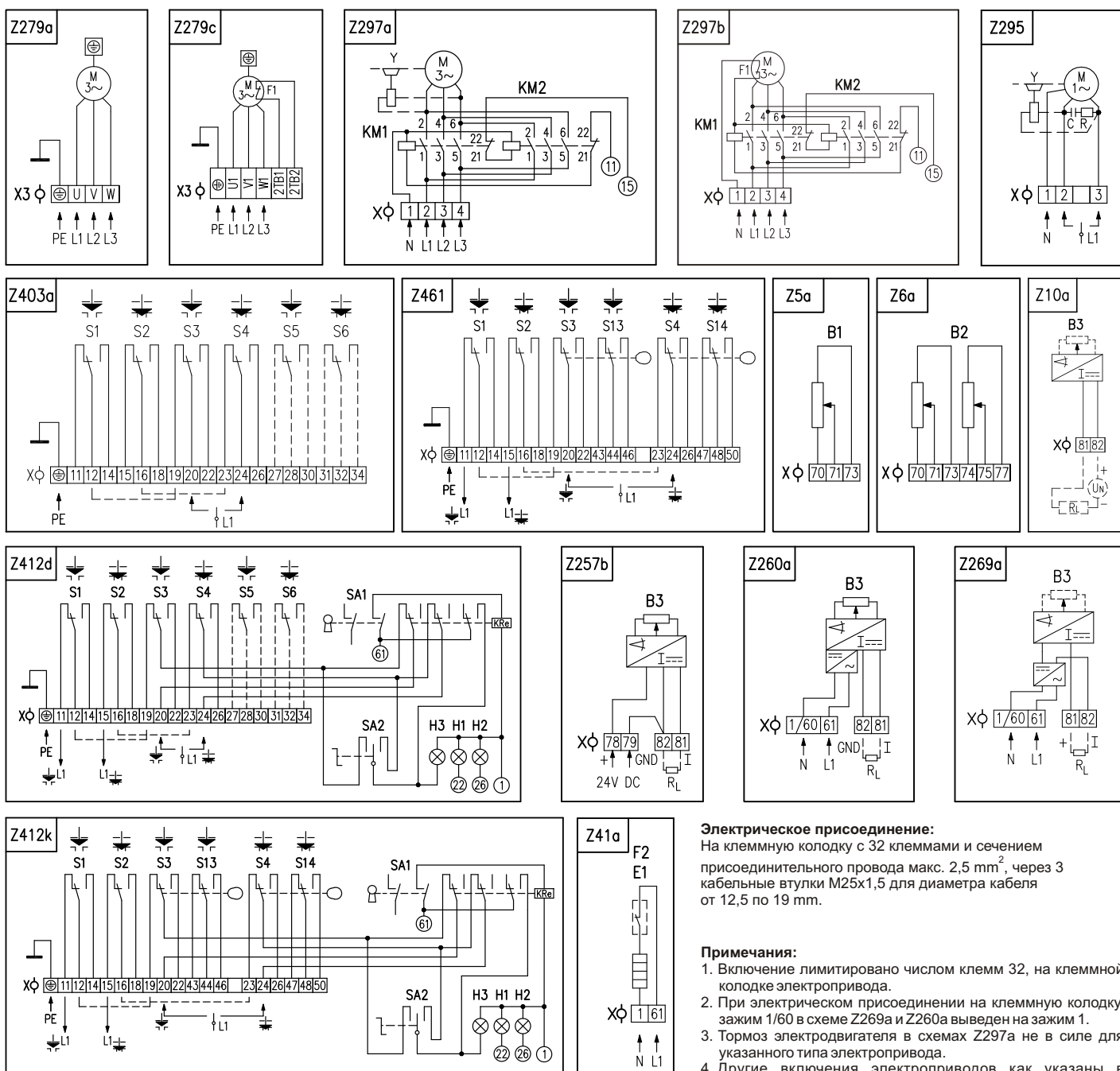
| Добавочное оснащение | | | Схема подключения | ↓ | ↓ |
|----------------------|---|---|-------------------|---|---|
| | Без дополнительного оснащения; настройка выключающей силы и ход на верхней величине из избранного диапазона | | - | 0 | 1 |
| B | Установка выключающей силы на требуемую величину | | - | 0 | 3 |
| C | Установка рабочего хода на требуемую величину | | - | 0 | 4 |
| F | Электродвигатель с тепловой защитой | 3 термоконтакты, температура разъединения 155°C | Z279c, Z297b | 0 | 5 |
| G | Местное управление ⁷⁰⁾ | с одиночными выключателями | Z412d+Z41a | 1 | 5 |
| | | с сдвоенными выключателями S13/S14 | Z412k+Z41a | | |
| H | Позолоченные контакты выключателей. Детали по консультации с заводом-производителем. | | - | 4 | 0 |

Разрешенные комбинации и код исполнения:
 В+С=06, В+F=07, С+F=08, В+С+F=09, G+B=16, G+C=17, G+F=18, G+B+C=19, G+B+F=20, G+C+F=21, G+B+C+F=22

Примечания:

- 10) Смотри «Рабочая окружающая среда» стр. 2.
- 11) Электропривод с однофазным электродвигателем, это стандартное исполнение со степенью защиты IP67.
- 12) Категория защиты оболочки от коррозии согласно стандарту ISO 9223 / EN ISO 12944-2.
- 21) Исполнение с коннектором только до -40°C. Схемы включения приведены без цифрового обозначения на коннекторе. Полнолинейная схема по запросу.
- 25) Другое напряжение по договору с заводом-изготовителем (3x500; 3x480; 3x415 V AC).
- 32) Выключающую силу укажите в заказе. Если она не указана, будет установлена максимальная сила указанного диапазона. Про температуры от +40 °C до +55 °C макс. выключающую силу надо умножить коэффициентом 0,87. Пусковая сила является мин. 1.3 кратным макс. выключающей силы.
- 33) Максимальная нагрузочная сила является:
 - 0.8 кратным макс. выключающей силы в режиме работы S2-15 мин а S4-25% до 90 циклов/час.
 - 0.6 кратным макс. выключающей силы в режиме работы S4-25%, 90-1200 циклов/час.
- 35) Приведены величины в силе для 3x400 V AC или 230 V AC.
- 36) Для сил 25 - 36 kN, макс. ход имеется 80mm.
- 39) Однофазные электродвигатели стандартно оснащены встроенной тепловой защитой.
- 44) Микровыключатели положения S3, S4 настраиваются на специфицированный ход. Если ход в заказе не указан, ход настраивается на макс. величину. При настройке мимо величин указанных в Таб., относительно понизится омическая величина датчика и от величины хода ниже 75%, относительно понизится и величина выходных сигналов электронного датчика.
- 61) Только для сил до 25 kN.
- 62) Резьбу муфты укажите в заказе.
- 70) Модуль местного управления только до -25° C.

Схемы подключения MT 3



Символическое обозначение:

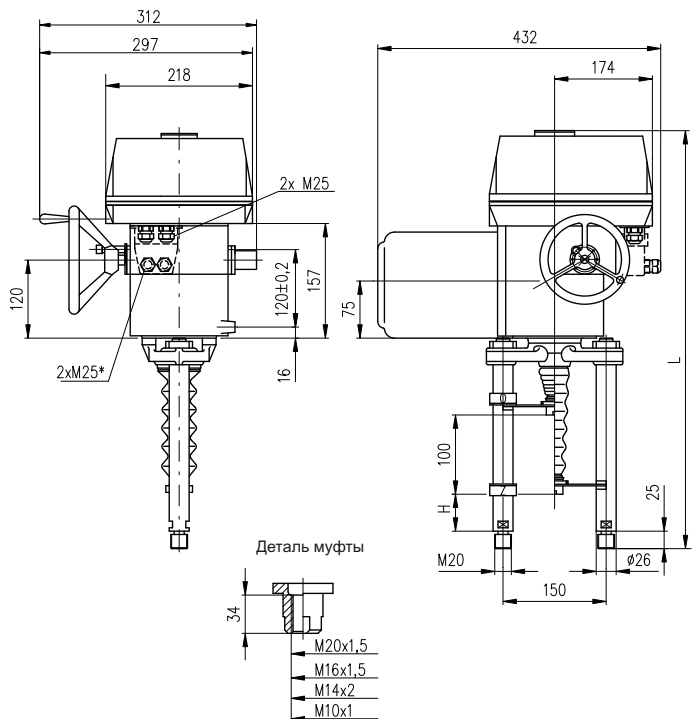
- Z5a схема включения резистивного датчика, простого
- Z6a схема включения резистивного датчика, двойного
- Z10a схема включения электронного датчика положения или емкостного датчика СРТ - 2-проводникового без источника
- Z41a схема включения нагревательного сопротивления с термическим выключателем
- Z257b схема включения электронного датчика положения, токового, 3-проводникового без источника
- Z260a схема включения электронного датчика положения, токового, 3-проводникового с источником
- Z269a схема включения электронного датчика положения, токового, или емкостного датчика, 2-проводникового с источником
- Z279a схема включения трехфазного электродвигателя
- Z279c схема включения трехфазного электродвигателя с тепловой защитой
- Z295 схема включения однофазного электродвигателя
- Z297a схема включения трехфазного электродвигателя с реверсивными контакторами
- Z297b схема включения трехфазного электродвигателя с реверсивными контакторами с тепловой защитой
- Z403a схема включения выключателей силы и выключателей положения
- Z412d схема включения выключателей силы и выключателей положения для исполнения электропривода с местным управлением
- Z461 схема включения выключателей силы и тандем-выключателей положения
- Z412k схема включения выключателей силы и тандем-выключателей положения для исполнения электропривода с местным управлением

- B1 датчик резистивный, простой
- B2 датчик резистивный, двойной
- B3 электронный датчик положения или емкостный датчик положения СРТ
- S1 выключатель силы в направлении "открыто"
- S2 выключатель силы в направлении "закрыто"
- S3 позиционный выключатель "открыто"
- S4 позиционный выключатель "закрыто"
- S5 добавочный выключатель положения "открыто"
- S6 добавочный выключатель положения "закрыто"
- S13 тандем - выключатель положения "открыто"
- S14 тандем - выключатель положения "закрыто"
- M электродвигатель
- C конденсатор
- Y тормоз электродвигателя (недействующий для данного типа электропривода)
- E1 нагревательное сопротивление
- F1 тепловая защита электродвигателя
- F2 термический выключатель нагревательного сопротивления
- X клеммная колодка
- X3 клеммная колодка электродвигателя
- I выходные токовые сигналы
- R сопротивление
- R_L нагрузочное сопротивление
- KM1, KM2..... реверсивные пускатели



A large rectangular area with a light blue dotted grid background, intended for drawing or design.

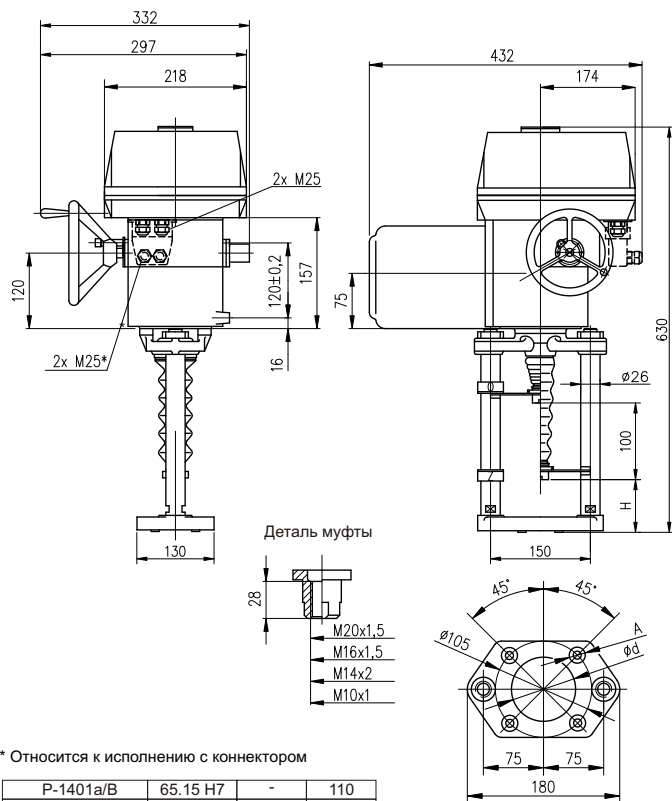
Скизы MT 3



* Относится к исполнению с коннектором

| | | |
|------------|-----|-----|
| P-1403a/C | 130 | 710 |
| P-1403a/B | 74 | 630 |
| P-1403a/A | 30 | 586 |
| Исполнение | H | L |

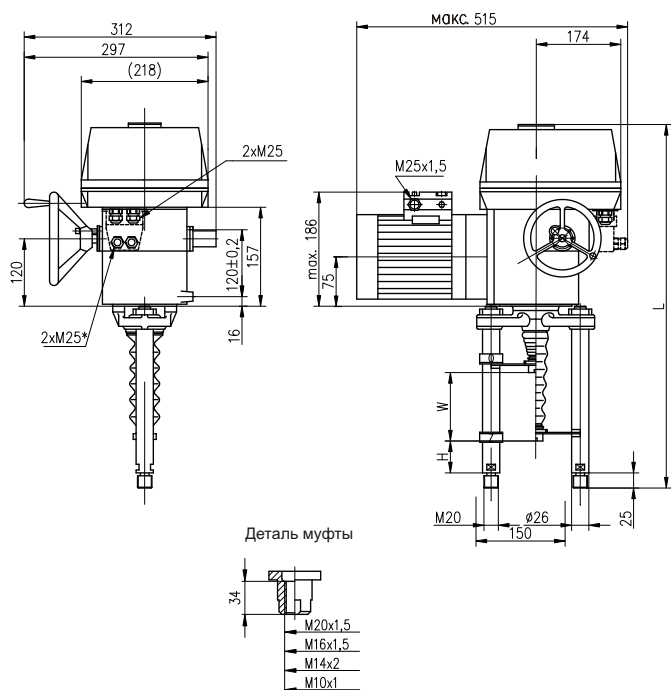
P-1403a



* Относится к исполнению с коннектором

| | | | |
|------------|----------|--------|-----|
| P-1401a/B | 65.15 H7 | - | 110 |
| P-1401a/A | 80 H8 | 4x Ø13 | 112 |
| Исполнение | Ød | A | H |

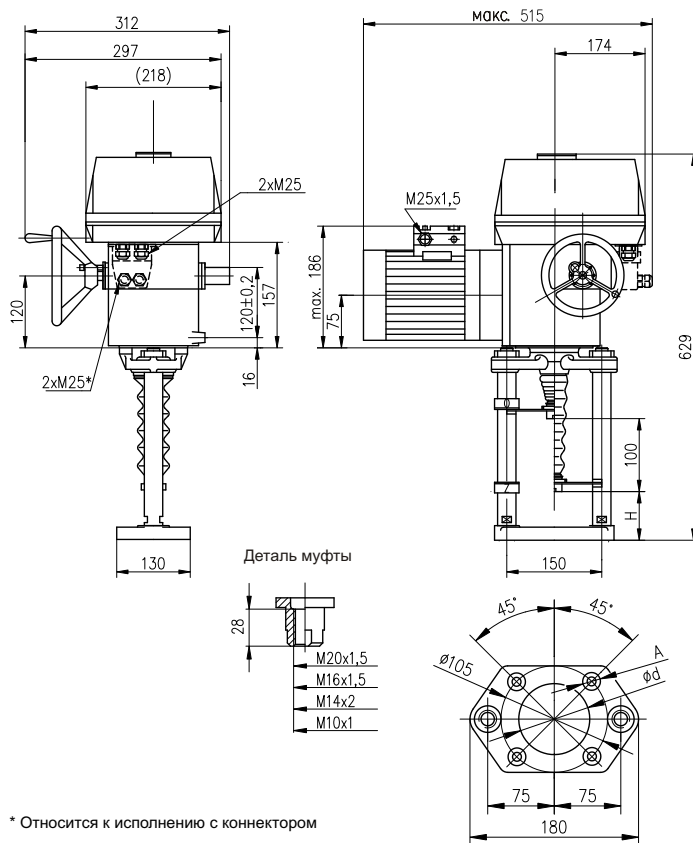
P-1401a



* Относится к исполнению с коннектором

| | | | |
|------------|-----|-----|-----|
| P-1400a/E | 60 | 551 | 60 |
| P-1400a/D | 50 | 551 | 40 |
| P-1400a/C | 130 | 686 | 100 |
| P-1400a/B | 74 | 630 | 100 |
| P-1400a/A | 30 | 586 | 100 |
| Исполнение | H | L | W |

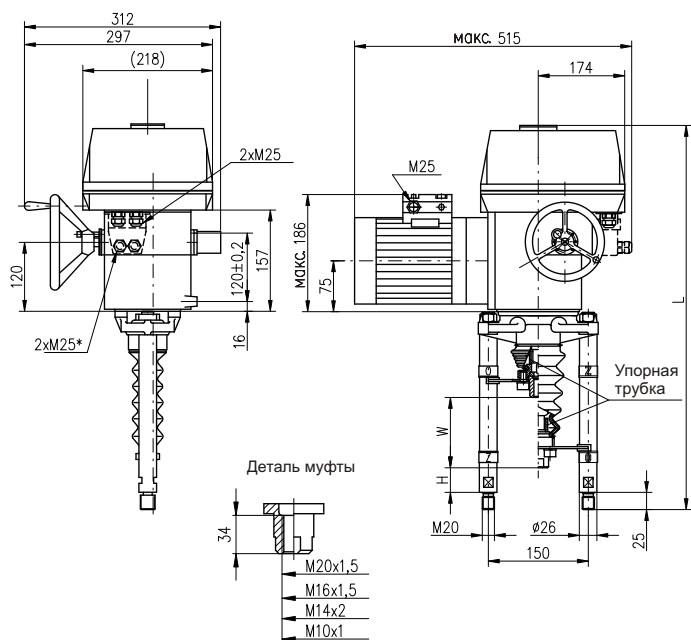
P-1400a



* Относится к исполнению с коннектором

| | | | |
|------------|----------|--------|-----|
| P-1402a/D | 85 H12 | - | 110 |
| P-1402a/C | 70 H12 | - | 110 |
| P-1402a/B | 65.15 H7 | - | 110 |
| P-1402a/A | 80 H8 | 4x Ø13 | 112 |
| Исполнение | Ød | A | H |

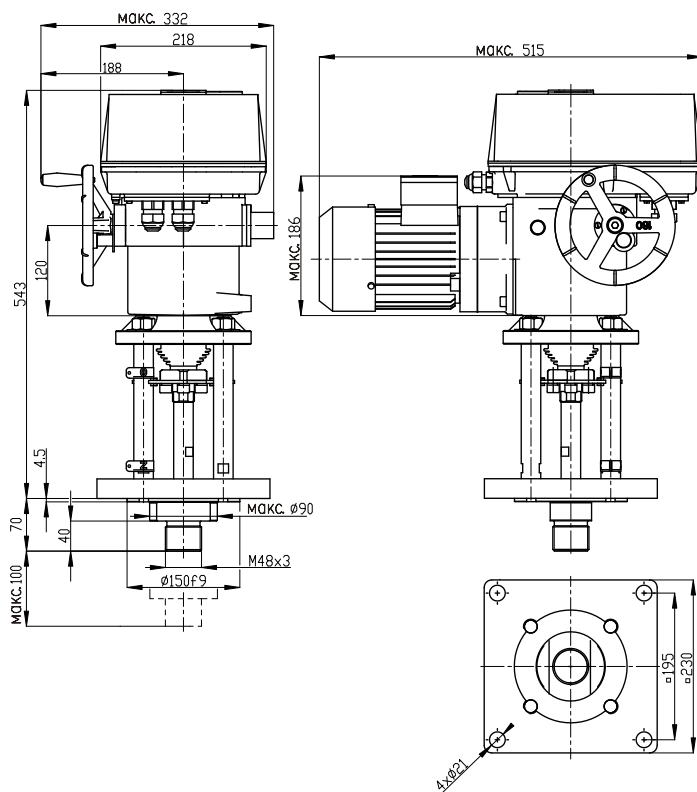
P-1402a



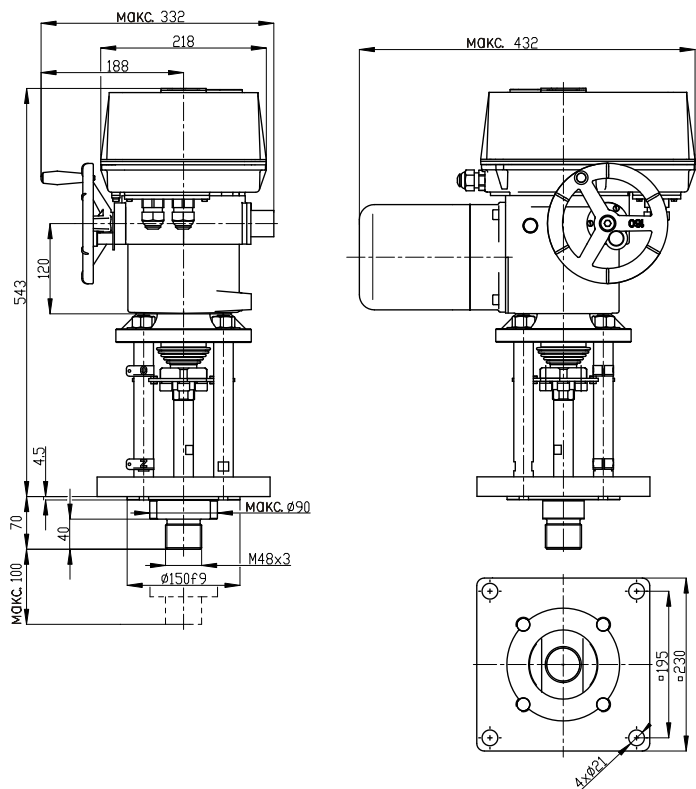
* Относится к исполнению с коннектором

| | | | |
|------------|-----|-----|----|
| P-1405a/E | 60 | 567 | 60 |
| P-1405a/C | 130 | 692 | 80 |
| P-1405a/B | 74 | 636 | 80 |
| P-1405a/A | 30 | 591 | 80 |
| Исполнение | H | L | W |

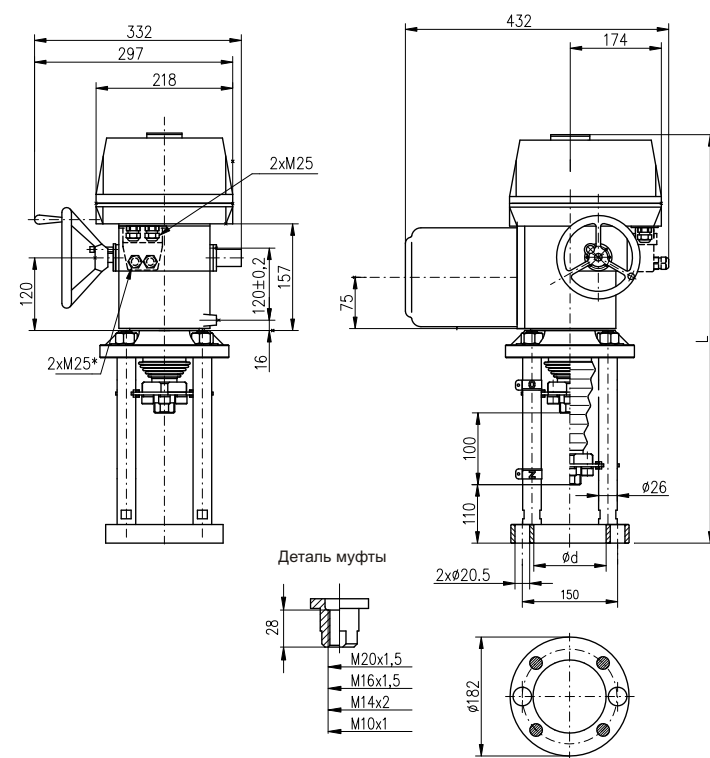
P-1405a



P-2017



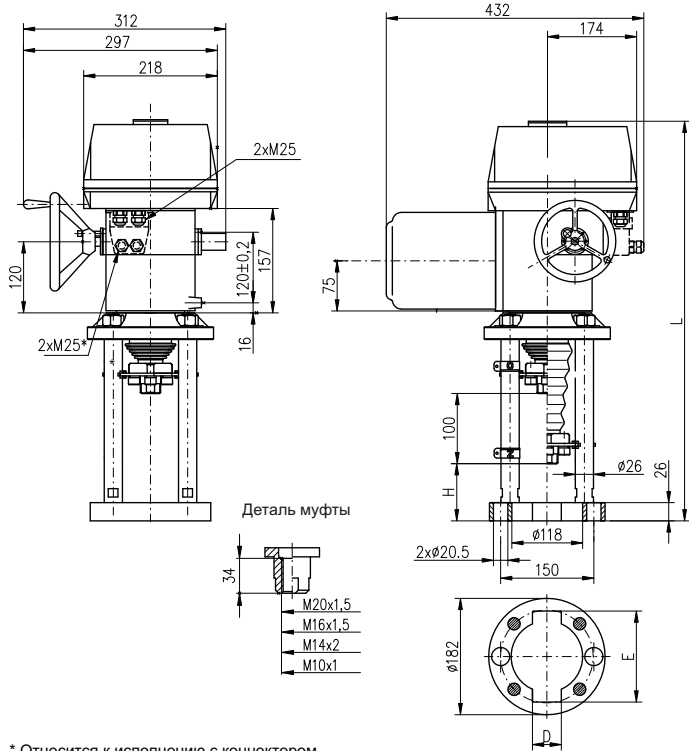
P-2018



* Относится к исполнению с коннектором

| | | |
|-----------------------|----------|-----|
| P-2021/D | 85 H12 | 629 |
| P-2021/C | 80 H12 | |
| P-2021/B | 70 H12 | |
| P-2021/A | 65.15 H7 | |
| Vyhotovenie (Version) | d | L |

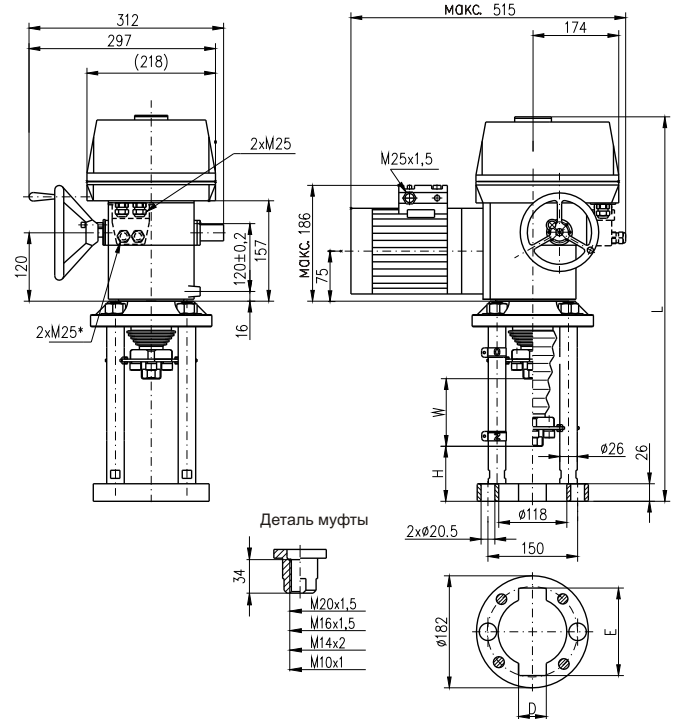
P-2021



* Относится к исполнению с коннектором

| | | | | |
|------------|-----|-----|----|-----|
| P-2020/C | 130 | 685 | - | - |
| P-2020/B | 74 | 605 | 52 | 146 |
| P-2020/A | 30 | 561 | - | - |
| Исполнение | H | L | D | E |

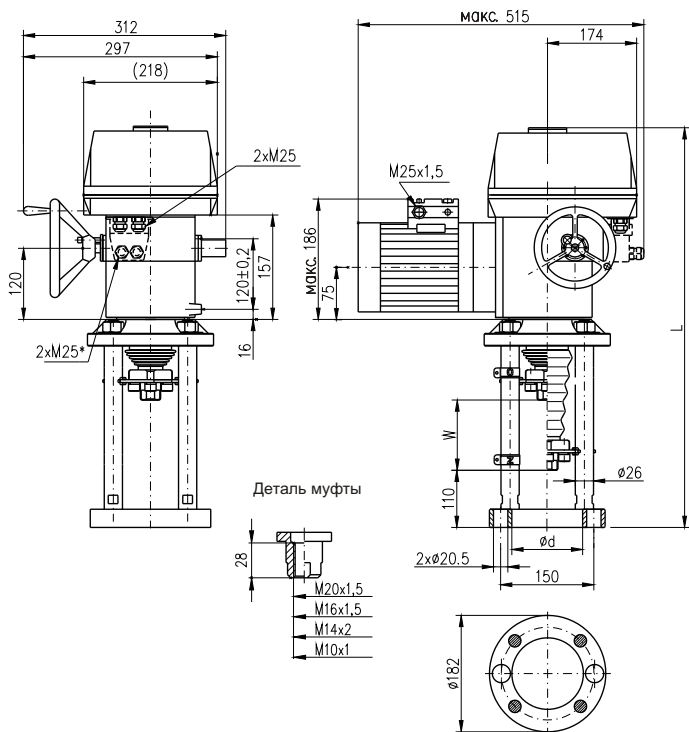
P-2020



* Относится к исполнению с коннектором

| | | | | | | |
|------------|-----|-----|-----|----|-----|---------|
| P-2019/I | 60 | 541 | 60 | - | - | 36 kN |
| P-2019/H | 130 | 666 | 80 | - | - | |
| P-2019/G | 74 | 610 | 80 | 52 | 146 | |
| P-2019/F | 30 | 565 | 80 | - | - | 25 kN |
| P-2019/E | 60 | 526 | 60 | - | - | |
| P-2019/D | 50 | 526 | 40 | - | - | |
| P-2019/C | 130 | 660 | 100 | - | - | |
| P-2019/B | 74 | 605 | 100 | 52 | 146 | заметка |
| P-2019/A | 30 | 561 | 100 | - | - | |
| Исполнение | H | L | W | D | E | |

P-2019

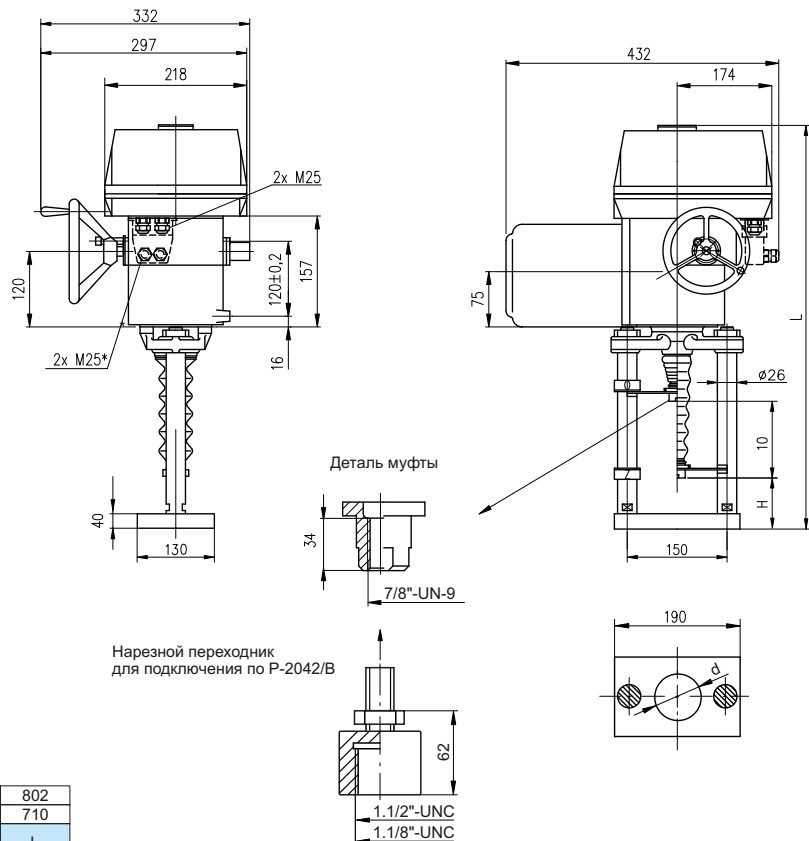


* Относится к исполнению с коннектором

| | | | | |
|------------|-----|-----|----------|---------|
| P-2022/H | 644 | 80 | 85 H12 | 36 kN |
| P-2022/G | | | 80 H12 | |
| P-2022/F | | | 70 H12 | |
| P-2022/E | 629 | 100 | 65.15 H7 | 25 kN |
| P-2022/D | | | 85 H12 | |
| P-2022/C | | | 80 H12 | |
| P-2022/B | | | 70 H12 | |
| P-2022/A | | | 65.15 H7 | заметка |
| Исполнение | L | W | d | |

P-2022

220, 230 V AC

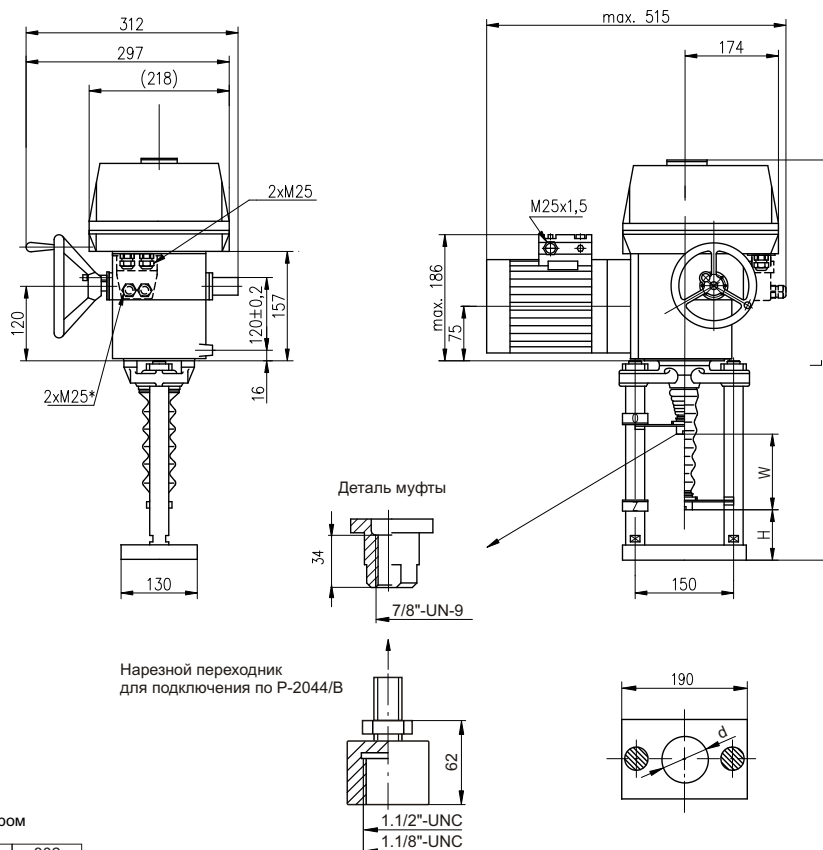


* Относится к исполнению с коннектором

| | | | |
|------------|-------|-----|-----|
| P-20xx/B | 88 H8 | 160 | 802 |
| P-20xx/A | 88 H8 | 130 | 710 |
| Исполнение | Ød | H | L |

P-2042

3x380, 3x400 V AC



* Относится к исполнению с коннектором

| | | | |
|------------|-------|-----|-----|
| P-20yy/B | 88 H8 | 160 | 802 |
| P-20yy/A | 88 H8 | 130 | 710 |
| Исполнение | Ød | H | L |

P-2044



Стандартное оснащение:

- Напряжение 220 V AC
- Клеммное присоединение
- 2 выключатели силы
- 2 выключатели положения
- Механическое присоединение столбчатое
- Местный указатель положения
- Нагревательное сопротивление
- Управление вручную
- Степень защиты IP 55

Таблица спецификации MTR

| | | | | | | | | | | | | |
|------------------|---------|---|---|---|---|---|---|---|---|---|---|---|
| Марка исполнения | 52 420. | x | - | x | x | x | x | x | x | / | x | x |
|------------------|---------|---|---|---|---|---|---|---|---|---|---|---|

| Климатическое исполнение и категория размещения ¹⁰⁾ | | | Категория защиты оболочки от коррозии ¹²⁾ | Температура окружающей среды | Степень защиты | ↓ |
|--|------------------------|---------------|--|------------------------------|----------------|---|
| ГОСТ 15150 | УХЛ (умеренное и хол.) | МЭК 60721-2-1 | C3 | с -25°C до +55°C | IP 55 | 0 |
| | Т (тропическое) | | | | IP 67 | 1 |
| | | | C3 | с -25°C до +55°C | IP 67 | 6 |

| Электрическое присоединение | Напряжение питания | Схема подключения | ↓ |
|-----------------------------|--------------------|-------------------|---|
| На клеммную колодку | 230 V AC | Z296a + Z298 | 9 |
| На коннектор | | | 8 |

| Исполнение винта | Выключающая сила ^{32) 33)} | Номинальная скорость управления | Рабочая скорость управления | Электродвигатель | | | ↓ |
|---------------------|-------------------------------------|---------------------------------|-----------------------------|------------------|---------|--------|---|
| | | | | Мощность | Обороты | Ток | |
| трапециевидный винт | 6 300/32 | 4.0 ± 6.3 kN | 32 mm/min | 16 W | 1 150 | 0.31 A | A |
| | 4 000/50 | 2.5 ± 4.0 kN | 50 mm/min | | | | B |
| | 10 000/32 | 6.3 ± 10.0 kN | 32 mm/min | 25 W | 1 250 | 0.41 A | C |
| | 6 300/50 | 4.0 ± 6.3 kN | 50 mm/min | | | | D |
| шаровый винт | 16 000/32-G | 10.0 ± 16.0 kN | 32 mm/min | 16 W | 1 150 | 0.31 A | E |
| | 10 000/50-G | 6.3 ± 10.0 kN | 50 mm/min | | | | F |
| | 25 000/32-G | 10.0 ± 25.0 kN | 32 mm/min | 25 W | 1 250 | 0.41 A | G |
| | 16 000/50-G | 10.0 ± 16.0 kN | 50 mm/min | | | | H |
| | 10 000/63-G | 6.3 ± 10.0 kN | 63 mm/min | | | | J |
| | 6 300/100-G | 4.0 ± 6.3 kN | 100 mm/min | | | | K |

| Исполнение панели управления | Рабочий ход | Схема подключения | ↓ |
|---|-------------|-------------------|---|
| Электромеханический - без местного управления | 12.5 mm | Z298 | A |
| | 16 mm | | B |
| | 25 mm | | C |
| | 32 mm | | D |
| | 40 mm | | E |
| | 63 mm | | F |
| | 80 mm | | G |
| | 100 mm | | H |

| Датчик положения | | Включение | Выход | Схема подключения | ↓ | |
|--------------------|------------------------------------|---------------|-------------|-------------------|-------|-------|
| Без датчика | | - | - | - | A | |
| Резистивный | Простой | - | 1 x 100 Ω | Z5a | B | |
| | | | 1 x 2 000 Ω | | F | |
| | Двойной | - | 2 x 100 Ω | Z6a | C | |
| | | | 2 x 2 000 Ω | | P | |
| С токовым сигналом | Электронный с R/I преобразователем | Без источника | 2-проводник | 4 - 20 mA | Z10a | S |
| | | | 3-проводник | 0 - 20 mA | Z257b | T |
| | | 3-проводник | 4 - 20 mA | V | | |
| | | | 0 - 5 mA | Y | | |
| | | С источником | 2-проводник | 4 - 20 mA | | Z269a |
| | | | | 0 - 20 mA | Z260a | U |
| | 3-проводник | | 4 - 20 mA | W | | |
| | | | 0 - 5 mA | Z | | |
| | Емкостный СРТ | Без источника | 2-проводник | 4 - 20 mA | Z10a | I |
| | | С источником | | | Z269a | J |

Продолжение на дальней стороне

Марка исполнения 52 420. x - x x x x x / x x

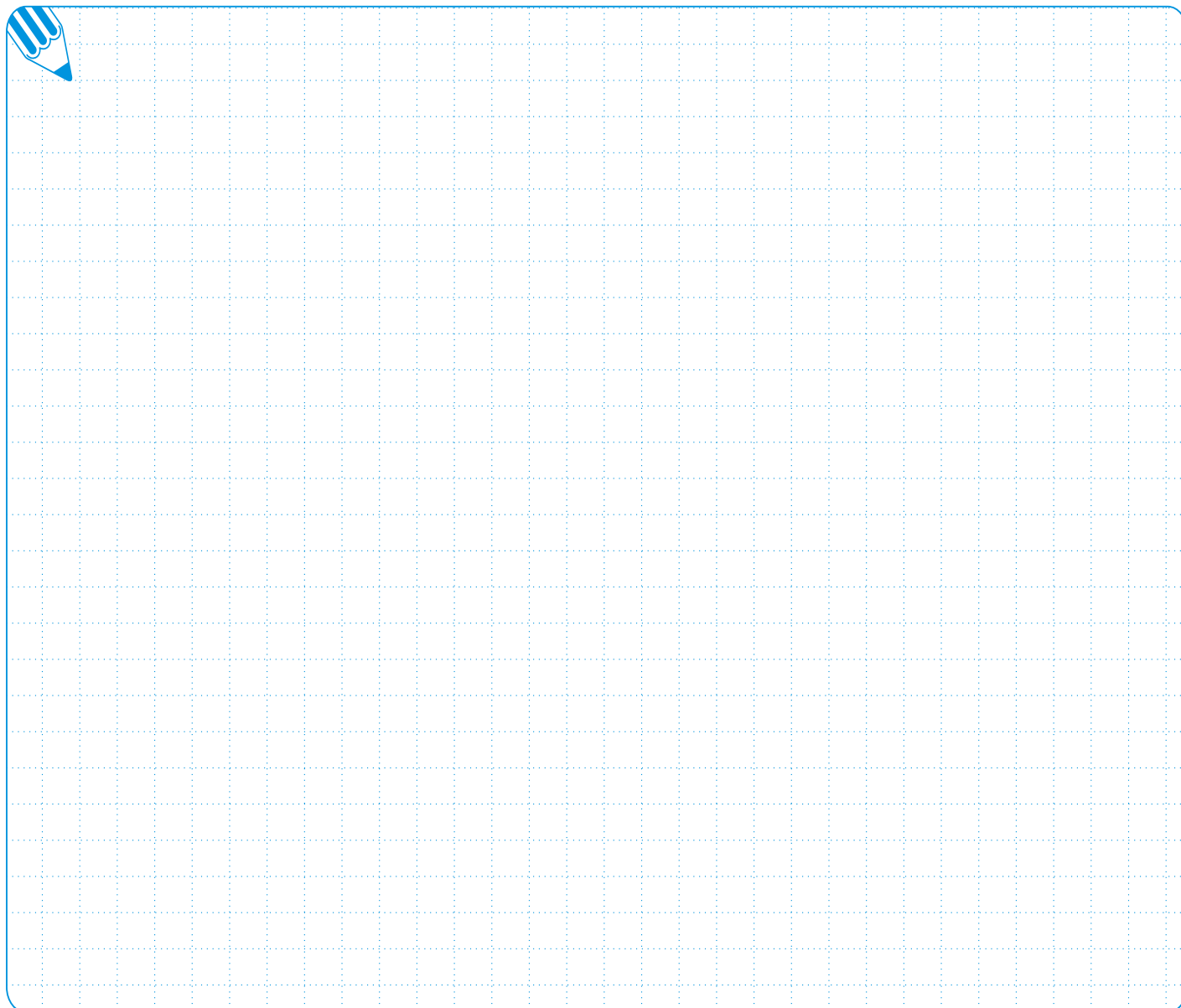
| Механическое присоединение | Присоединяющая высота / рабочий ход | Расстояние между столбиками / отверстие фланца | Присоединительная резьба тяги ⁶²⁾ | Чертеж | |
|----------------------------|-------------------------------------|--|--|----------------------|---|
| Столбчатое | 30/100 | 150/ - | M20x1,5 M16x1,5 M10x1 | P-1045b/A; P-1045b/D | A |
| | 74/100 | | | P-1045b/B; P-1045b/E | B |
| | 130/100 | | | P-1045b/C; P-1045b/H | C |
| Фланец | 112/100 | 150/80 H8 | | P-1046b/A; P-1046b/C | L |
| | 110/100 | 150/65,15 H7 | | P-1046b/B; P-1046b/D | M |

| Добавочное оснащение | | Схема подключения | | |
|----------------------|---|-------------------|---|---|
| | Без добавочного оснащения; выключающая сила установлена на максимальную величину из избранного диапазона. | | 0 | 1 |
| A | 2 добавочные выключатели положения S5, S6 | Z298 | 0 | 2 |
| B | Установка выключающей силы на требуемую величину | | 0 | 3 |

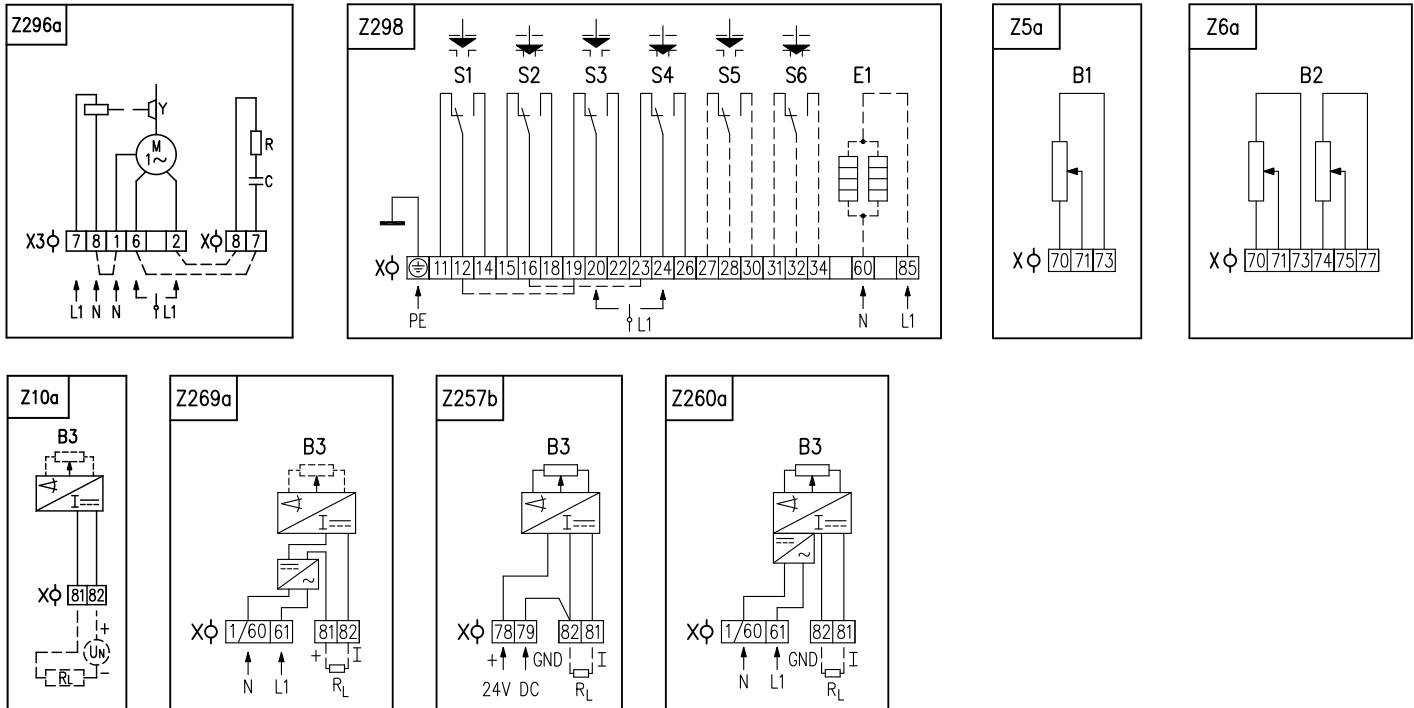
Разрешенные комбинации и код исполнения: A+B=07

Примечания:

- 10) Смотри «Рабочая окружающая среда» стр.2.
- 21) Категория защиты оболочки от коррозии согласно стандарту ISO 9223 / EN ISO 12944-2.
- 21) Исполнение с коннектором только до -40°C. Схемы включения приведены без цифрового обозначения на коннекторе. Полнолинейная схема по запросу.
- 32) Выключающую силу укажите в заказе. Если она не указана, будет установлена максимальная сила указанного диапазона. У заказчика установить нельзя.
- 33) Максимальная нагрузочная сила является:
 - 0.8 кратным макс. выключающей силы в режиме работы S2-10мин., или S4-25%, 6 - 90 циклов/час.
 - 0.6 кратным макс. выключающей силы в режиме работы S4-25%, 90-1200 циклов/час.
- 62) Резьбу муфты укажите в заказе.



Схемы подключения MTR



Электрическое присоединение:

На клеммную колодку с 32 клеммами и сечением присоединительного провода макс. 2,5 мм², через 2 кабельные втулки M25x1,5 для диаметра кабеля от 12,5 по 19 мм.

Примечания:

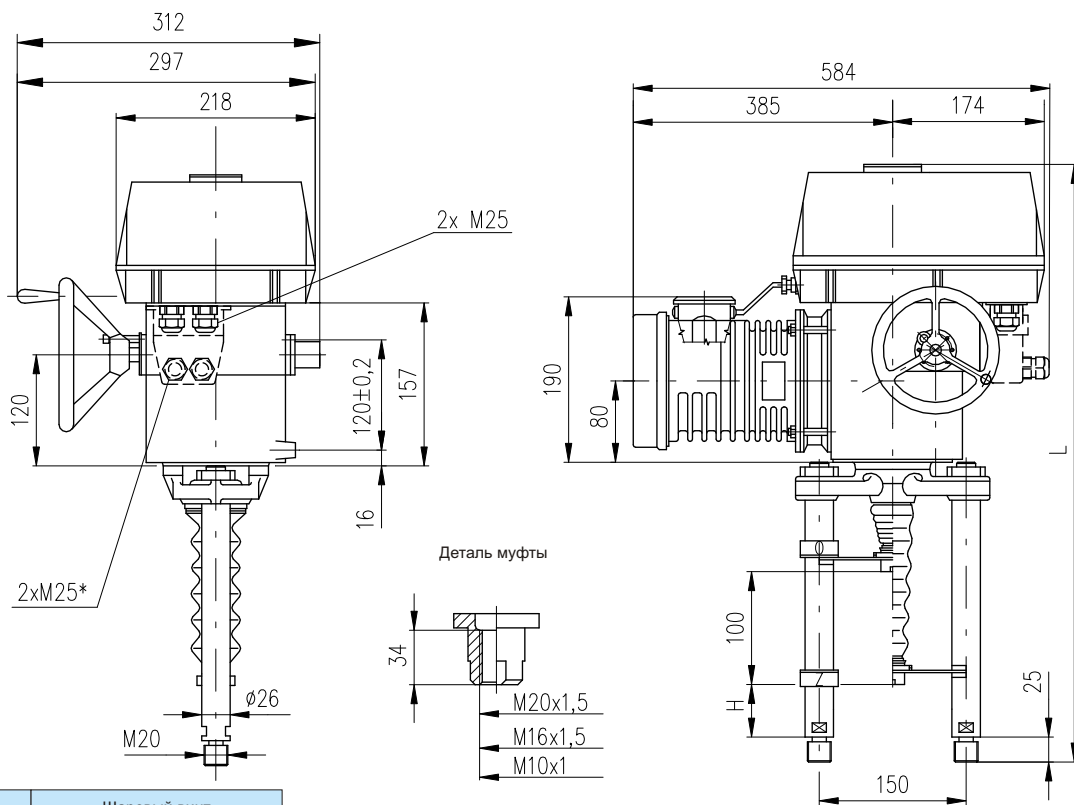
1. Включение лимитировано числом клемм 32, на клеммной колодке электропривода.
2. При электрическом присоединении на клеммную колодку, зажим 1/60 в схеме Z269a и Z260a выведен на зажим 1.
3. Соединение X3:6-X:7 и X3:2-X:8 в схеме включения Z296 в заводе-изготовителе невыполнено (соединение выполнить у заказчика).
4. Другие включения электроприводов как указаны в каталоге, возможны по договору с заводом-изготовителем.

Символическое обозначение:

- Z5a схема включения резистивного датчика, простого
- Z6a схема включения резистивного датчика, двойного
- Z10a схема включения электронного датчика положения или емкостного датчика СРТ - 2-проводникового без источника
- Z257b схема включения электронного датчика положения, токового, 3-проводникового без источника
- Z260a схема включения электронного датчика положения, токового, 3-проводникового с источником
- Z269a схема включения электронного датчика положения, токового, или емкостного датчика, 2-проводникового с источником
- Z296a схема включения электродвигателя
- Z298 схема включения силовых и позиционных выключателей и нагревательного сопротивления

- B1 датчик резистивный, простой
- B2 датчик резистивный, двойной
- B3 электронный датчик положения или емкостный датчик положения СРТ
- S1 выключатель силы в направлении "открыто"
- S2 выключатель силы в направлении "закрыто"
- S3 позиционный выключатель "открыто"
- S4 позиционный выключатель "закрыто"
- S5 добавочный выключатель положения "открыто"
- S6 добавочный выключатель положения "закрыто"
- M электродвигатель
- C конденсатор
- Y тормоз электродвигателя
- E1 нагревательное сопротивление
- X клеммная колодка
- X3 клеммная колодка электродвигателя
- I/U входные/выходные токовые сигналы/сигналы напряжения
- R сопротивление
- R_L нагрузочное сопротивление

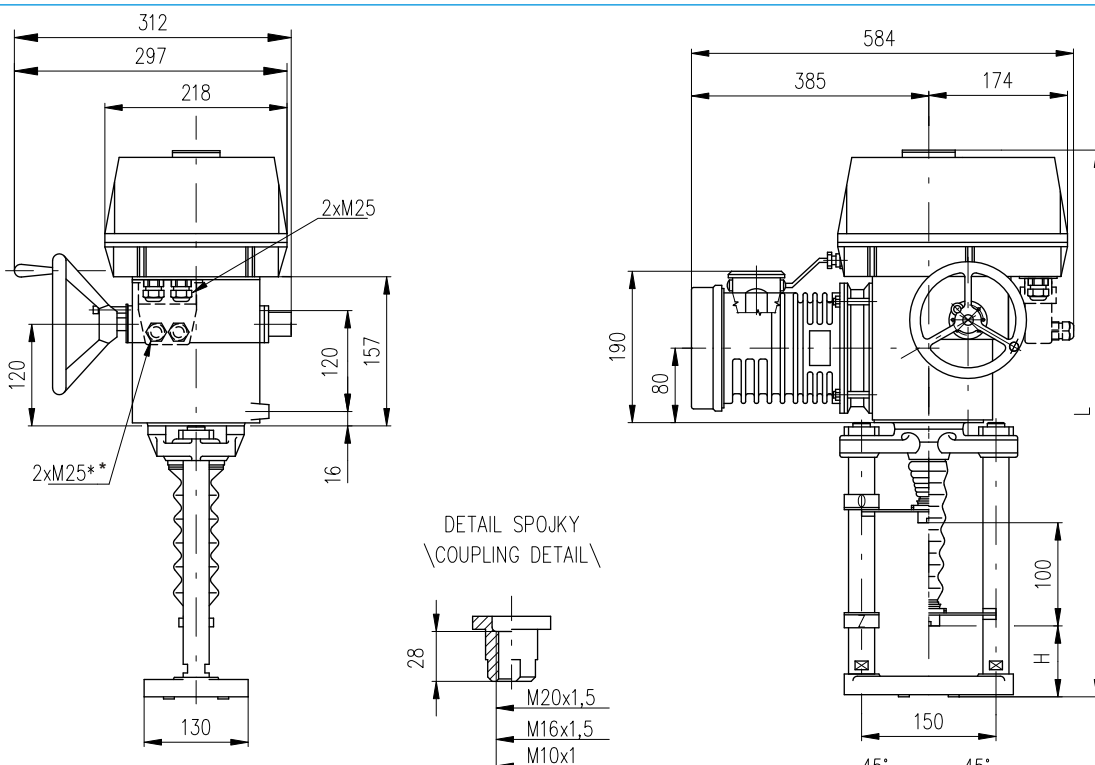
Зскизы MTR



| Трапеиевидный винт | | | Шаровый винт | | |
|--------------------|-----|-----|--------------|-----|-----|
| P-1045b/C | 130 | 680 | P-1045b/H | 130 | 702 |
| P-1045b/B | 74 | 622 | P-1045b/E | 74 | 646 |
| P-1045b/A | 30 | 578 | P-1045b/D | 30 | 602 |
| Исполнение | H | L | Исполнение | H | L |

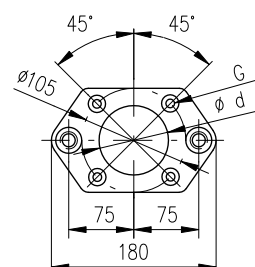
* В силе только для исполнения с коннектором

P-1045b



* В силе только для исполнения с коннектором

| Трапеиевидный винт | | | | | Шаровый винт | | | | |
|--------------------|-----|----------|--------|-----|--------------|-----|----------|--------|-----|
| P-1046b/B | 656 | 65.15 H7 | - | 110 | P-1046b/D | 678 | 65.15 H7 | - | 110 |
| P-1046b/A | 656 | 80 H8 | 4x Ø13 | 112 | P-1046b/C | 678 | 80 H8 | 4x Ø13 | 112 |
| Исполнение | L | d | G | H | Исполнение | L | d | G | H |



P-1046b



A large grid of dotted lines for writing, covering the majority of the page.