

# Red Block

*Mini Brewery*

group  
**ams ferrari**  
bottling & packaging lines

 **virmauri**

*The team to trust*





## Red Block Glass

Gruppo automatico ideato per le mini birrerie per l'imbottigliamento di birra e composto da tre stazioni, operanti su un'unica base in acciaio inox:

- Sciacquatura
- Riempimento Isobarico
- Tappatura con tappi corona

Concepito per incontrare le esigenze dei piccoli produttori, questo gruppo può raggiungere una produzione di 3000 bottiglie da 33 cl/ora.

La soluzione "MONOBLOCCO" garantisce la perfetta sincronia del movimento di rotazione e l'annullamento dei giochi grazie alla motorizzazione centralizzata, consente inoltre di evitare depositi di bottiglie ed inutile spreco di spazio.



Le guarnizioni, conformi alle normative per il trattamento dei prodotti alimentari, sono selezionate al fine di resistere all'aggressione degli agenti disinfettanti come acido peracetico, soda caustica e cloro, nonché al vapore fino ad una temperatura di 130° C. Le tre stazioni sono regolabili in altezza manualmente o elettronicamente (su richiesta).

La riempitrice può essere dotata di pre evacuazione e schiumatore per evitare l'assorbimento di ossigeno.

*Automatic group designed for mini brewery for beer's bottling and composed by three stations, working on a single stainless steel base:*

- Rinsing
- Isobaric Filling
- Capping with crown caps.

*Conceived to meet the needs of small manufacturers, this unit can reach a production of 3000 bottles of 33 cl./hour.*

*The "MONOBLOCK" solution guarantees the perfect synchrony of rotation's movement and the nullifying of clearance thanks to centralized motorization; moreover allows to avoid bottles deposits*

*and useless waste of space.*

*The gaskets, in keeping with norms for foods treatment, are selected to withstand the aggression of cleaning agents like peracetic acid, caustic soda and chlorine as well as steam up to 230° C of temperature.*

*The three stations are adjustable in height manually or electrically on demand.*

*The filler can be equipped with pre evacuation and foaming device to prevent the absorption of oxygen.*



## Label + Capsule

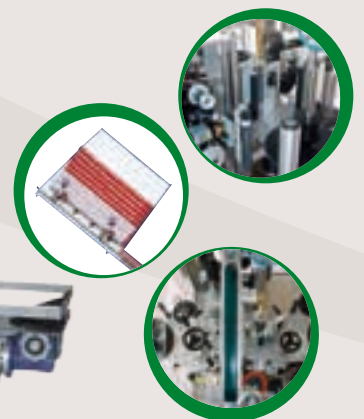
L'etichettatrice lineare per etichette autoadesive può essere messa in blocco anche con una capsulatrice per capsule termoretraibili.

Il monoblocco capsulatrice - etichettatrice può essere dotato anche di sistema di marcatura a trasferimento termico di nastro trasportatore con tavolo di raccolta.

*The linear labeling machine for self-adhesive labels can be coupled with a capsulator for thermo-shrinking capsules.*

*The monoblock capsulator- label-*

*ling machine can also be equipped with thermo transfer marking system and of conveyor with collecting table.*



# Red Block Can

La tecnica moderna e i materiali speciali pongono la nostra linea di riempimento e chiusura di lattine per mini birrerie al più alto grado di affidabilità.

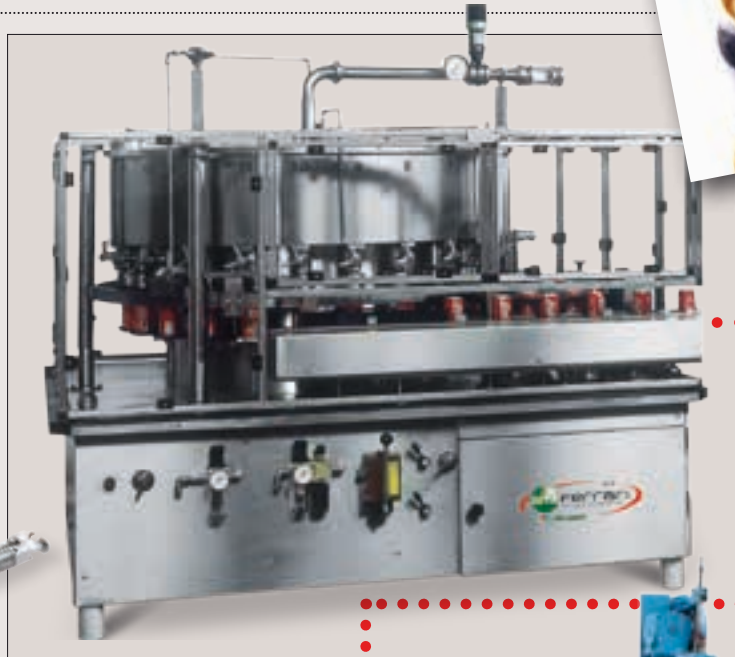
La soluzione ergonomica e gli accessori consentono un uso immediato e semplice del monoblocco.

L'iniezione di gas inerte nella lattina, prima del riempimento, eliminando completamente l'aria all'interno, e l'iniezione di gas prima dell'aggraffatura consentono di eliminare l'assorbimento di ossigeno nella birra, apportando un tenore di alta qualità al prodotto imbottigliato.

*The modern technique and special materials put our coming filling for mini brewery at the highest degree of reliability.*

*Ergonomic solution and accessories allow immediate and simple use of monoblock.*

*The injection of inert gas into the can, before filling, completely eliminating the air inside, and the injection of gas before sealing, allows to eliminate the absorption of oxygen in the beer, ensuring high bottles product quality.*



# Tunnel Pasteurizer

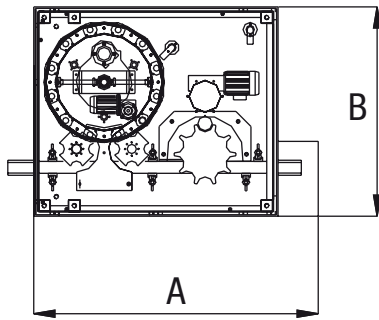
I tunnel di pastorizzazione sono costruiti totalmente in acciaio inossidabile e sono dotati di un numero di pompe che consente un perfetto equilibrio delle temperature ed un completo recupero di calore che limita al minimo il consumo di energia.



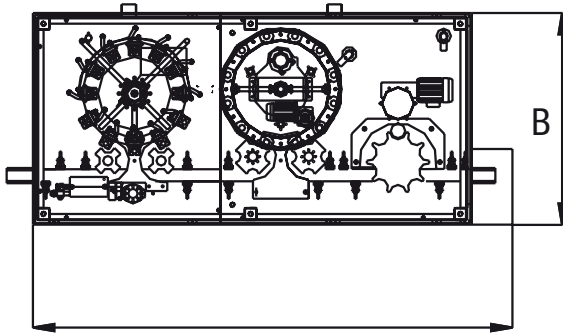
*The pasteurization tunnel are constructed entirely of stainless steel and are equipped with a number of pumps that allow a perfect balance of temperature and a complete heat recovery minimizing energy consumption.*



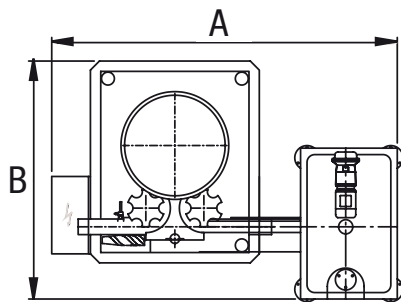




Model for bottles	RT 9.1	RT 12.1	RT 16.1
B/H	1500	2000	3000
D MIN-MAX	50-180	50-180	50-180
H MIN-MAX	160-330	160-330	160-330
POWER	KW 2.2	KW 3	KW 3
AIR CONS.	200 NL/1"	200 NL/1"	200 NL/1"
WEIGHT KG	1100	1400	1700
DIM "A"	1780	1780	1780
DIM "B"	2080	2080	2080
DIM "C"	1050-1150	1050-1150	1050-1150
DIM "H"	2380	2380	2380



Model for bottles	RT 9.1	RT 12.1	RT 16.1
B/H	1500	2000	3000
D MIN-MAX	50-180	50-180	50-180
H MIN-MAX	160-330	160-330	160-330
POWER	KW 2.2	KW 3	KW 3
AIR CONS.	200 NL/1"	200 NL/1"	200 NL/1"
WAT. CONS.	220 LT/H	240 LT/H	350 LT/H
WEIGHT KG	1800	2150	2450
DIM "A"	1780	1780	1780
DIM "B"	3040	3040	3310
DIM "C"	1050-1150	1050-1150	1050-1150
DIM "H"	2380	2380	2380



Model for cans	FS 9.1	FS 9.1S	FS 12.1	FS 12.2	FS 16.2
CpH	1800	2800	3600	4500	5500
D MIN-MAX	45-80	45-80	45-80	45-80	45-80
H MIN-MAX	60-200	60-200	60-200	60-200	60-200
Power	KW 3,2	KW 3,8	KW 4,2	KW 4,2	KW 5
Air Cons.	150 NL/1"	150 NL/1"	150 NL/1"	150 NL/1"	150 NL/1"
Weight kg	2400	2400	2800	3000	3000
Dim A	2700	2700	2700	3000	3000
Dim B	1850	1850	1850	2000	2000
Dim H	2380	2380	2380	2380	2380



ams ferrari s.r.l. via Bazzini, 131 - 41122 Modena ITALY  
 Tel. +39 059 317238 Fax: +39 059 454276  
 info@amsferrari.it - [www.amsferrari.it](http://www.amsferrari.it)