

Аксессуары Becker

Москва

ул. Южнопортовая, 7, стр.7

Телефон: +7 (495) 647-49-05

e-mail: info@becker-pump.ru

Новосибирск

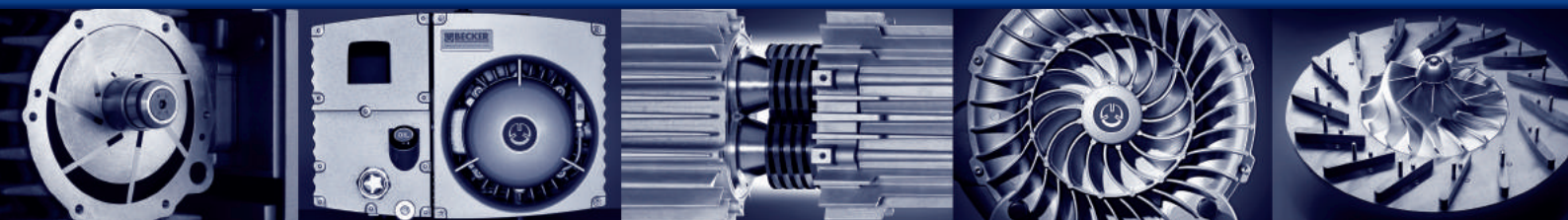
ул. Овражная, 4, оф.3

Телефон: +7 (383) 203-40-21

e-mail: info@becker-pump.ru

Официальный представитель Gerb. Becker GmbH №1 в России

VACUUM PUMPS • COMPRESSORS



WWW.BECKER-INTERNATIONAL.COM





*Side channel blower SV 300,
assembled in sound proof box SH 18,
incl. suction filter and pressure safety valve*

 | 3

 | 4

 | 5

 | 6

 | 7



WWW.BECKER-INTERNATIONAL.COM > PRODUCTS > ACCESSORIES > DOWNLOAD





Filter	8
F 6 - F 112 • FV 200 - FV 542 (for vacuum pumps and compressors)	8
FK 35 - FK 1500 (for compressors)	10
FT 68/1 - FT 884/2 • CT 298/1 - CT 884/2 (for compressors)	12
FKS 17/1 - FKS 510/2 (filter silencers for compressors)	14
CF 2.0-01 - CF 4.0-01 (filter without housing for compressors)	15
Maintenance switch for CF filters	17
RV 2.19 (suction filter for radial blowers RV 2.1944/10)	18
Medical filter	19
FM 2-25 DPM - FM 2-160 DPM	19
Separators	20
Carbon dust separator FC 1.16 - FC 1.16-0-4	20
Dust separators BRD 60	21
Droplet separators DS 170/3 - DS 300/3	22
Liquid separators FTS 68 - FTS 850	23
Liquid separators Mini-VLS - VLS-830-DN150	24
Silencers	25
S 6.100/0 - S 2500	25
SV 5.90-0-225 - SV 7.190-0-225.3	26
Sound proof boxes	27
SH 10 (VTLF • VXLF • DTLF • DXLF 2.250 & 2.360)	27
SH 12 (VTLF • VXLF • DTLF • DXLF 2.400 & 2.500)	28
SH 13 (KVT • KVX • KDT • KDX • DVT • DVX 3.60 - 3.140)	29
SH 18 (SV 200 • SV 201)	30
SH 18 (SV 300)	31
SH 18 (SV 400)	32
SH 19 (VT • VX • DT • DX • T • X 4.25 & 4.40)	33
SH 20 (VT • VX • DT • DX • T • X 4.10 & 4.16)	34
Vacuum and pressure regulating valves	35
ST 688 • ST 613 • ST 624	35
Lock valves	37
Non-return valves ST 630	37
Non-return flaps • Ball valve • Socket slide valves	38
Change-over valves UV 4.40 • UV 4.60	39
2/2-way solenoid valves	40
Gas ballast valves ST 626	41
Oil level switch ST 682-0-5.1	42
Temperature monitor TW 50/O - TW 120/O	43
Temperature trigger unit (for PT100)	44
Maintenance indicator ST 691 for oil separating elements	45
Electronic pressure switch	46
Pressure gauges and vacuum gauges	47
Air Knives	48
VARIAIR	50
Manual control unit MMI	50
Manual control unit (wired control)	51
Vacuum and pressure transmitter (VARIAIR sensor)	52
Motor soft starters	53
Connection fixtures for vacuum and blast air	55
Fittings	56
Bends	56
Elbows	57
T-pieces	59
Reduction sleeves	60
Sleeves • Reducing nipples	61
Double nipples • Plugs	62
Extensions • Hose connectors	63
Connection hoses	64
Oil types	65
Grease types	66
Software	67
VARIAIR KombiTool	67
Becker Choice	68
Device connections	69
Conversion tables	70
Pressure • Delivery rate • Volume • Temperature	70
Capacity • Length • Weight • Tera.Piko • Relative / absolute pressure • Characteristic curves for vacuum	71
Becker worldwide	72



Filter	8
F 6 - F 112 • FV 200 - FV 542 (für Vakuumpumpen und Verdichter)	8
FK 35 - FK 1500 (für Verdichter).....	10
FT 68/1 - FT 884/2 • CT 298/1 - CT 884/2 (für Verdichter)	12
FKS 17/1 - FKS 510/2 (Filter-Schalldämpfer für Verdichter).....	14
CF 2.0-01 - CF 4.0-01 (gehäusefreier Filter für Verdichter)	15
Wartungsschalter für CF Filter	17
RV 2.19 (Ansaugfilter für Radialgebläse RV 2.1944/10).....	18
Medizin-Filter	19
FM 2-25 DPM - FM 2-160 DPM	19
Abscheider	20
Kohlestaubabscheider FC 1.16 - FC 1.16-0-4	20
Staubabscheider BRD 60	21
Tropfenabscheider DS 170/3 - DS 300/3	22
Flüssigkeitsabscheider FTS 68 - FTS 850	23
Flüssigkeitsabscheider Mini-VLS - VLS-830-DN150	24
Schalldämpfer	25
S 6.100/0 - S 2500	25
SV 5.90-0-225 - SV 7.190-0-225.3	26
Schallhauben	27
SH 10 (VTLF • VXLF • DTLF • DXLF 2.250 & 2.360)	27
SH 12 (VTLF • VXLF • DTLF • DXLF 2.400 & 2.500)	28
SH 13 (KVT • KVX • KDT • KDX • DVT • DVX 3.60 - 3.140).....	29
SH 18 (SV 200 • SV 201).....	30
SH 18 (SV 300).....	31
SH 18 (SV 400).....	32
SH 19 (VT • VX • DT • DX • T • X 4.25 & 4.40)	33
SH 20 (VT • VX • DT • DX • T • X 4.10 & 4.16)	34
Vakuum- und Druckreguliertventile	35
ST 688 • ST 613 • ST 624	35
Sperrventile	37
Rückschlagventile ST 630	37
Rückschlagklappen • Kugelhähne • Muffenschieber	38
Umsteuerventile UV 4.40 • UV 4.60.....	39
2/2-Wege Magnetventile	40
Gasballastventile ST 626	41
Niveaugeber ST 682-0-5.1	42
Temperaturwächter TW 50/O - TW 120/O	43
Temperaturlösegerät (für PT100)	44
Wartungsanzeiger ST 691 für Luftentölelemente	45
Elektronischer Druckschalter	46
Manometer und Vakuummeter	47
Air Knifes	48
VARIAIR	50
Handbedieneinheit MMI	50
Handbedieneinheit, kabelgebunden	51
Vakuum- und Drucktransmitter (VARIAIR Sensor)	52
Motorsoftstarter	53
Anschlussarmaturen für Saug- und Blasluft	55
Fittings	56
Bögen	56
Winkel	57
T-Stücke	59
Reduziermuffen	60
Muffen • Reduziernippel	61
Doppelnippel • Stopfen	62
Verlängerungen • Schlauchstutzen	63
Verbindungsschläuche	64
Ölsorten	65
Fettsorten	66
Software	67
VARIAIR KombiTool	67
Becker Choice	68
Geräteanschlüsse	69
Umrechnungstabellen	70
Druck • Liefermenge • Volumen • Temperatur.....	70
Leistung • Länge • Gewicht • Tera...Piko • Relativer / absoluter Druck • Kennlinien für Vakuum.....	71
Becker weltweit	72



Filtre	8
F 6 - F 112 • FV 200 - FV 542 (pour pompes à vide et compresseurs)	8
FK 35 - FK 1500 (pour compresseurs)	10
FT 68/1 - FT 884/2 • CT 298/1 - CT 884/2 (pour compresseurs)	12
FKS 17/1 - FKS 510/2 (silencieux de filtre pour compresseurs)	14
CF 2.0-01 - CF 4.0-01 (filtre sans boîtier pour compresseurs)	15
Interrupteur local de sécurité pour CF filtre	17
RV 2.19 (filtre d'aspiration pour compresseur radiaux RV 2.1944/10)	18
Filtre à usage médical	19
FM 2-25 DPM - FM 2-160 DPM	19
Séparateurs	20
Séparateurs de poudre de charbon FC 1.16 - FC 1.16-0-4	20
Séparateurs de poudre BRD 60	21
Séparateurs de gouttelettes DS 170/3 - DS 300/3	22
Séparateurs de liquide FTS 68 - FTS 850	23
Séparateurs de liquide Mini-VLS - VLS-830-DN150	24
Silencieux	25
S 6.100/0 - S 2500	25
SV 5.90-0-225 - SV 7.190-0-225.3	26
Caisses d'insonorisation	27
SH 10 (VTLF • VXLF • DTLF • DXLF 2.250 & 2.360)	27
SH 12 (VTLF • VXLF • DTLF • DXLF 2.400 & 2.500)	28
SH 13 (KVT • KVX • KDT • KDX • DVT • DVX 3.60 - 3.140)	29
SH 18 (SV 200 • SV 201)	30
SH 18 (SV 300)	31
SH 18 (SV 400)	32
SH 19 (VT • VX • DT • DX • T • X 4.25 & 4.40)	33
SH 20 (VT • VX • DT • DX • T • X 4.10 & 4.16)	34
Vannes de régulation du vide et de la pression	35
ST 688 • ST 613 • ST 624	35
Vannes d'arrêt	37
Vannes de non-retour ST 630	37
Clapets de non-retour • Robinets à rotule • Vannes à manchon	38
Vannes d'inversion UV 4.40 • UV 4.60	39
Électrovannes 2/2 voies	40
Vannes de l'este d'air ST 626	41
Capteur de niveau ST 682-0-5.1	42
Moniteur de température TW 50/O - TW 120/O	43
Appareil de contrôle de la température (pour PT100)	44
Indicateur d'entretien ST 691 pour cartouches séparation d'huile	45
Pressostats électroniques	46
Manomètres e manomètres vide	47
Air Knifes	48
VARIAIR	50
Unité de commande manuelle MMI	50
Unité de commande manuelle (par câble)	51
Transmetteur de vide e de pression (VARIAIR capteur)	52
Démarrateurs en douceur du moteur	53
Raccords pour air aspiré et soufflé	55
Robinetterie	56
Coudes	56
Angle	57
Pièces en T	59
Manchons de réduction	60
Manchons • Nipple de réduction	61
Double nipple • Bouchons	62
Prolongateurs • Raccords de tuyau flexibles	63
Tuyaux da raccord	64
Types d'huile	65
Types de graisse	66
Software	67
VARIAIR KombiTool	67
Becker Choice	68
Raccords d'appareils	69
Tables de conversion	70
Pression • Débit • Volume • Température	70
Puissance • Longueur • Poids • Tera...Piko • Pression relative / absolue • Courbes caractéristiques pour le vide	71
Becker dans le monde	72



Filtro	8
F 6 - F 112 • FV 200 - FV 542 (per pompe per vuoto e compressore)	8
FK 35 - FK 1500 (per compressore)	10
FT 68/1 - FT 884/2 • CT 298/1 - CT 884/2 (per compressore)	12
FKS 17/1 - FKS 510/2 (silenziatore per filtri per compressore)	14
CF 2.0-01 - CF 4.0-01 (filtro senza scatola per compressore)	15
Interruttore di manutenzione per CF filtro	17
RV 2.19 (filtro di aspirazione per compressore radiali RV 2.1944/10)	18
Filtro per applicazioni medicali	19
FM 2-25 DPM - FM 2-160 DPM	19
Separatori	20
Separatori di polvere di carbone FC 1.16 - FC 1.16-0-4	20
Separatori di polvere BRD 60	21
Separatori di gocce DS 170/3 - DS 300/3	22
Separatori di liquido FTS 68 - FTS 850	23
Separatori di liquido Mini-VLS - VLS-830-DN150	24
Silenziatori	25
S 6.100/0 - S 2500	25
SV 5.90-0-225 - SV 7.190-0-225.3	26
Casse insonorizzanti	27
SH 10 (VTLF • VXLF • DTLF • DXLF 2.250 & 2.360)	27
SH 12 (VTLF • VXLF • DTLF • DXLF 2.400 & 2.500)	28
SH 13 (KVT • KVX • KDT • KDX • DVT • DVX 3.60 - 3.140)	29
SH 18 (SV 200 • SV 201)	30
SH 18 (SV 300)	31
SH 18 (SV 400)	32
SH 19 (VT • VX • DT • DX • T • X 4.25 & 4.40)	33
SH 20 (VT • VX • DT • DX • T • X 4.10 & 4.16)	34
Valvole regolatrici di vuoto e pressione	35
ST 688 • ST 613 • ST 624	35
Valvole di blocco	37
Valvole di non ritorno ST 630	37
Valvole di non ritorno a cerniera • Rubinetti • Valvole a manicotto	38
Valvole d'inversione UV 4.40 • UV 4.60	39
Valvole elettromagnetiche 2/2	40
Valvole di zavoratrice ST 626	41
Sensore di livello ST 682-0-5.1	42
Dispositivo di controllo della temperatura TW 50/O - TW 120/O	43
Dispositivo di protezione della temperatura (per PT100)	44
Indicatore di manutenzione ST 691 per cartucce separatrici d'olio	45
Pressostati elettronici	46
Manometri e vuotometri	47
Air Knifes	48
VARIAIR	50
Unità di comando manuale MMI	50
Unità di comando manuale (via cavo)	51
Sensore di vuoto e di pressione (VARIAIR sensore)	52
Softstarter per motore	53
Raccordi di allacciamento per aria aspirata e di soffiaggio	55
Raccordi	56
Curve	56
Gomito	57
Raccordo a T	59
Manicotti di riduzione	60
Manicotti • Nippli di riduzione	61
Doppio nipplo • Tappo	62
Prolunghe • Manicotti per tubi flessibili	63
Tubi flessibili di collegamento	64
Tipi di olio	65
Tipi di grasso	66
Software	67
VARIAIR KombiTool	67
Becker Choice	68
Attacchi apparecchi	69
Tabelle di conversione	70
Pressione • Portata • Volume • Temperatura	70
Potenza • Lunghezza • Peso • Tera...Piko • Pressione relativa / assoluta • Curve caratteristiche per vuoto	71
Becker universalmente	72



Filtro	8
F 6 - F 112 • FV 200 - FV 542 (para bombas de vacío y compresores)	8
FK 35 - FK 1500 (para compresores)	10
FT 68/1 - FT 884/2 • CT 298/1 - CT 884/2 (para compresores)	12
FKS 17/1 - FKS 510/2 (silenciadores de filtro para compresores)	14
CF 2.0-01 - CF 4.0-01 (filtro sin carcasa para compresores)	15
Interruptor de mantenimiento para filtro CF	17
RV 2.19 (filtro de aspiración para compresore radial RV 2.1944/10)	18
Filtro de medicina	19
FM 2-25 DPM - FM 2-160 DPM	19
Separadores	20
Separadores de polvo de carbón FC 1.16 - FC 1.16-0-4	20
Separadores de polvo BRD 60	21
Separadores de gotas DS 170/3 - DS 300/3	22
Separadores de líquidos FTS 68 - FTS 850	23
Separadores de líquidos Mini-VLS - VLS-830-DN150	24
Silenciadores	25
S 6.100/0 - S 2500	25
SV 5.90-0-225 - SV 7.190-0-225.3	26
Caperuzas de aislamiento acústico	27
SH 10 (VTLF • VXLF • DTLF • DXLF 2.250 & 2.360)	27
SH 12 (VTLF • VXLF • DTLF • DXLF 2.400 & 2.500)	28
SH 13 (KVT • KVX • KDT • KDX • DVT • DVX 3.60 - 3.140)	29
SH 18 (SV 200 • SV 201)	30
SH 18 (SV 300)	31
SH 18 (SV 400)	32
SH 19 (VT • VX • DT • DX • T • X 4.25 & 4.40)	33
SH 20 (VT • VX • DT • DX • T • X 4.10 & 4.16)	34
Válvulas reguladoras de vacío y presión	35
ST 688 • ST 613 • ST 624	35
Válvulas de bloqueo	37
Válvulas antirretorno ST 630	37
Tapas antirretorno • Grifos esféricos • Pasador de manguito	38
Válvulas antirretorno UV 4.40 • UV 4.60	39
Electroválvulas de 2/2 vías	40
Válvulas de gas lastre ST 626	41
Transmisor de nivel ST 682-0-5.1	42
Monitor de temperatura (termostato) TW 50/O - TW 120/O	43
Dispositivo de control de temperatura (para PT100)	44
Indicador del mantenimiento ST 691 para cartuchos de separación de aceite	45
Interruptor de presión electrónico	46
Manómetro y vacuómetro	47
Air Knifes	48
VARIAIR	50
Unidad de mando manual MMI	50
Unidad de mando manual (conectada por cable)	51
Transmisor de vacío y presión (sensor VARIAIR)	52
Arrancadores suaves para motor	53
Estructuras de conexiones para aire de aspiración y soplado	55
Fittings	56
Arco	56
Ángulo	57
Piezas en T	59
Manguito de reducción	60
Manguito • Racor de reducción	61
Racor doble • Tapones	62
Prolongaciones • Empalmes para tuberías	63
Tuberías de unión	64
Clases de aceites	65
Clases de grasas	66
Software	67
VARIAIR KombiTool	67
Becker Choice	68
Conexiones del equipo	69
Tablas de conversión	70
Presión • Cantidad de entrega • Volumen • Temperatura	70
Potencia • Longitud • Peso • Tera...Piko • Presión relativa / absoluta • Curvas características de vacío	71
Becker mundial	72

F 6 – F 112 • FV 200 – FV 542

Filter

- filter housing incl. filter cartridge
- for vacuum pumps and compressors

Filter

- Filtergehäuse inkl. Filterpatrone
- für Vakuumpumpen und Verdichter

Filtre

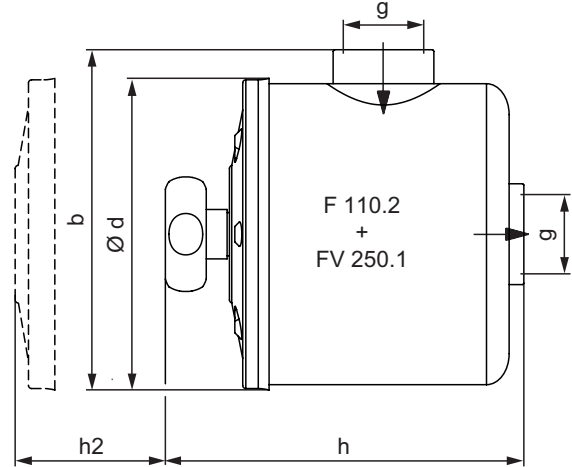
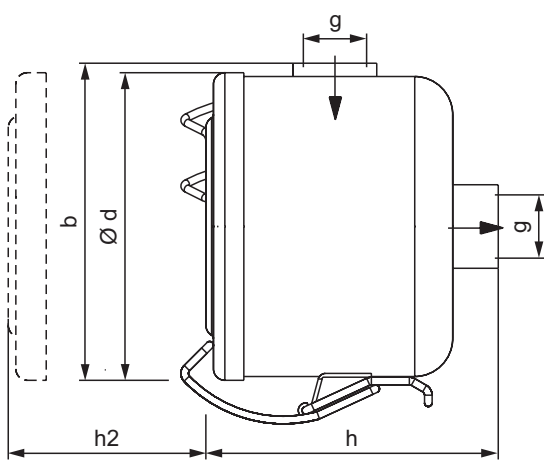
- boîtier de filtre avec cartouche de filtre
- pour pompes à vide et compresseurs

Filtro

- scatola del filtro, cartuccia compresa
- per pompe per vuoto e compressore

Filtro

- carcasa del filtro que incluye cartucho del filtro
- para bombas de vacío y compresores



	Paper Papier Papier Carta Papel	Polyester Polyester Poliestere Poliéster	[m ³ /h] Nominal flow rate Nenndurchfluss Charge nominale Portata nominale Caudal nominal @ Δp 19 mbar	g	[mm]				[kg] (±25%)	Order no. Bestell-Nr. Référence Codice d'ord N.º de pedido	Replacement cartridge Ersatzpatrone Cartouche de remplacement Sostituzione della cartuccia Cartucho de recambio
					b	Ø d	h	h2 ¹⁾			
F 6	✓		24	G 3/8	81 - 87	77 - 80	75 - 79	60	0.26	74000010000	90957100000
F 10	✓		40	G 3/4	102 - 112	95 - 102	85 - 92	71	0.55	74000105000	84040105000
F 10/2		✓	40	G 3/4	102 - 112	95 - 102	85 - 92	71	0.55	74000105020	90956500000
F 35	✓		90	G 1 1/4	143 - 151	133 - 138	100 - 116	75	1.0	74000107000	84040107000
F 35/2		✓	90	G 1 1/4	143 - 151	133 - 138	100 - 116	75	1.0	74000107030	90956100000
F 110	✓		144	G 1 1/4	179 - 188	170 - 175	154 - 172	130	1.85	74000207000	84040207000
F 110.2	✓		144	G 1 1/4	181	170	191	130	1.95	74000207011	84040207000
F 112		✓	144	G 1 1/4	179 - 188	170 - 175	154 - 172	130	1.85	74000207030	90956600000
FV 200	✓		300	G 2	213 - 228	200 - 205	245 - 260	220	4.3	74000208010	84040110000
FV 250	✓		300	G 2 1/2	213 - 228	200 - 205	245 - 260	220	4.3	74000110000	84040110000
FV 250.1	✓		300	G 2 1/2	217	200	293	220	4.4	74000110100	84040110000
FV 252		✓	300	G 2 1/2	213 - 228	200 - 205	245 - 260	220	4.3	74000110400	90956700000
FV 540	✓		450	G 4	332 - 337	270 - 274	263 - 268	165	14.5	74000112010	84040112000
FV 542		✓	450	G 4	332 - 337	270 - 274	263 - 268	165	14.5	74000112050	90958900000

	Activated carbon Aktivkohle Charbon actif Carboni attivi Carbón activo	g	[mm]				[kg] (±25%)	Order no. Bestell-Nr. Référence Codice d'ord N.º de pedido	Replacement cartridge Ersatzpatrone Cartouche de remplacement Sostituzione della cartuccia Cartucho de recambio
			b	Ø d	h	h2 ¹⁾			
F 111	✓	G 1 1/4	179 - 188	170 - 175	154 - 172	130	1.85	74000207020	90957500000
FV 251	✓	G 2 1/2	213 - 228	200 - 205	245 - 260	220	4.3	74000410000	90954400000
FV 541	✓	G 4	332 - 337	270 - 274	263 - 268	165	14.5	74000112040	90954700000

- 1) Space for removing filter housing (removal height) Platz für Filtergehäuseentfernung (Ausbauhöhe) Place pour extraction du boîtier de filtre (hauteur de dégagement) Ingombro per rimozione custodia filtro (quota di smontaggio) Espacio para quitar carcasa del filtro (altura de desmontaje)
- Dimensions in mm Maßangaben in mm Mesures en mm Misure in mm Dimensiones en mm

<p>Intake filter and vacuum filter with paper element (standard)</p> <p>Filtration efficiency Nominally 99% at 2 microns.</p> <p>Application For oil-free and oil-lubricated rotary vane vacuum pumps and compressors as well as side channel vacuum pumps and blowers.</p> <p>Benefits Easy to clean using blow air for accumulations of dry dust.</p>	<p>Ansaugfilter und Vakuumfilter mit Papiereinsatz (Standard)</p> <p>Abscheidegrad Nominal 99% bei 2 Mikron.</p> <p>Anwendung Für ölfrei arbeitende und ölschmierte Drehschieber-Vakuumpumpen und -Verdichter, sowie Seitenkanal-Vakuumpumpen und -Verdichter.</p> <p>Vorteile Einfache Reinigung durch Ausblasen bei Anfall von trockenem Staub.</p>	<p>Filter d'aspiration et filtre à vide avec cartouche en papier (standard)</p> <p>Degré de filtration Nominale 99% à 2 microns.</p> <p>Application Pour pompes à vide et compresseurs à palettes fonctionnant sans huile et fonctionnant avec huile ainsi qu'aux pompes à vide et soufflantes à canal latéral.</p> <p>Avantages Facilité de nettoyage par soufflage lors de présence de poussières sèches.</p>	<p>Filtro ad aspirazione e filtro a vuoto con elemento di poliester</p> <p>Grado di separazione Nominalmente 99% a 2 micron.</p> <p>Applicazione Per pompa per vuoto e compressori a palette funzionanti a secco o lubrificati, nonché per aspiratori e soffianti a canale laterale.</p> <p>Vantaggi Semplice pulizia mediante getto s'aria in caso di intasamento da polvere asciutta.</p>	<p>Filtro de aspiración y filtro de vacío con pieza insertada de papel (estándar)</p> <p>Nivel de separación Nominal 99 % en 2 Mikron.</p> <p>Uso Para bombas de vacío a paletas sin aceite y con aceite y compresores, así como bombas de vacío y compresores a canal lateral.</p> <p>Ventajas Limpieza sencilla mediante soplo en caso de acumulación de polvo seco.</p>
--	--	--	--	---

<p>Intake filter and vacuum filter with polyester element</p> <p>Filtration efficiency Nominally 99% at 5 microns. (Other filtration efficiencies on request.)</p> <p>Application For side channel vacuum pumps and blowers, in particular for outside air; prefilter to assist intake filter on rotary vane vacuum pumps and compressors for high dust levels or moist intake air.</p> <p>Benefits Resistant to moisture, can be washed by using water and detergents.</p>	<p>Ansaugfilter und Vakuumfilter mit Polyesterereinsatz</p> <p>Abscheidegrad Nominal 99% bei 5 Mikron. (Andere Abscheidegrade auf Anfrage.)</p> <p>Anwendung Für Seitenkanal-Vakuumpumpen und -Verdichter, insbesondere für Außenluft; Vorfilter zum Ansaugfilter für Drehschieber-Vakuumpumpen und -Verdichter bei starkem Staubauftritt oder feuchter Ansaugluft.</p> <p>Vorteile Feuchtigkeitsresistent, auswaschbar mit Wasser und Detergentien.</p>	<p>Filter d'aspiration et filtre à vide avec cartouche en polyester</p> <p>Degré de filtration Nominale 99% à 5 microns. (Autres degré de filtration sur demande.)</p> <p>Application Pour pompes à vide et soufflantes à canal latéral, en particulier pour l'air extérieur; préfiltre pour filtre d'aspiration destiné aux pompes à vide et compresseurs à palette lors de forte présence de poussière au d'humidité de l'air aspiré.</p> <p>Avantages Résistance à l'humidité; lavable à l'eau et aux détergents.</p>	<p>Filtro ad aspirazione e filtro a vuoto con elemento di poliester</p> <p>Grado di separazione Nominalmente 99% a 5 micron (Altri grado di separazione a richiesta.)</p> <p>Applicazione Per aspiratori e soffianti a canale laterale in particolare per aria esterna filtro preliminare del filtro ad aspirazione su pompa per vuoto e compressori a palette in caso di forte presenza di polvere o di umidità nell'aria aspirata.</p> <p>Vantaggi Resistente all'umidità lavabile con acqua e appositi detergenti.</p>	<p>Filtro de aspiración y filtro de vacío con pieza insertada de poliéster</p> <p>Nivel de separación Nominal 99 % en 5 Mikron. (Otros niveles de separación si se requiriese.)</p> <p>Uso Para bombas de vacío de canal lateral y compresores, sobre todo para aire del exterior; pre-filtro para filtro de aspiración para bombas de vacío a paletas y compresores en las que se acumule mucho polvo o aire de aspiración húmedo.</p> <p>Ventajas Resistencia a la humedad, lavable con agua y detergentes.</p>
--	---	---	--	--

<p>Intake filter and vacuum filter with activated carbon coated filter material</p> <p>Filtration efficiency Nominally 99% at 3-4 microns.</p> <p>Application For oil-free and oil-lubricated rotary vane vacuum pumps and compressors; as well as side channel vacuum pumps and blowers.</p> <p>Benefits Collects oil and grease residue, e.g. on envelope machines, cigarette machines etc., without clogging or irreparably damaging the filter.</p>	<p>Ansaugfilter und Vakuumfilter mit aktivkohlebeschichteten Filterfließ</p> <p>Abscheidegrad Nominal 99% bei 3-4 Mikron.</p> <p>Anwendung Für ölfrei arbeitende und ölschmierte Drehschieber-Vakuumpumpen und -Verdichter, sowie Seitenkanal-Vakuumpumpen und -Verdichter.</p> <p>Vorteile Abscheidung von geringen Öl- und Fettbestandteilen, ohne Verkleben und Zerstören des Filters, z.B. an Briefumschlagsmaschinen, Zigarettenmaschinen usw.</p>	<p>Filter d'aspiration et filtre à vide avec cartouche de filtre recouvert de charbon activ</p> <p>Degré de filtration Nominale 99% à 3-4 microns.</p> <p>Application Pour pompes à vide et compresseurs à palette fonctionnant sans huile et fonctionnant avec huile ainsi que pour les pompes à vide et soufflantes à canal latéral.</p> <p>Avantages Séparation de faible résidu de graisse et d'huile p.e. sur les machines à enveloppes, à cigarettes etc. sans danger de collage ou de détérioration du filtre.</p>	<p>Filtro ad aspirazione e filtro a vuoto con elemento filtrante a carboni attivi</p> <p>Grado di separazione Nominalmente 99% a 3-4 micron.</p> <p>Applicazione Per pompa per vuoto e compressori a palette funzionanti a secco o lubrificati, nonché per aspiratori e soffianti a canale laterale.</p> <p>Vantaggi Separazione di particelle d'olio e di grasso, come per esempio in caso di impiego su macchine per la produzione di buste, di sigarette, ecc.; senza pericolo di intasamento o distruzione del filtro.</p>	<p>Filtro de aspiración y filtro de vacío con líquido de filtro revestido con carbón activo</p> <p>Nivel de separación Nominal 99 % en 3-4 Mikron.</p> <p>Uso Para bombas de vacío a paletas sin aceite y con aceite y compresores canal lateral.</p> <p>Ventajas Separación de restos pequeños de aceite y grasa sin pegar ni dañar el filtro, p. ej., en máquinas de sobres, máquinas de fabricación de cigarrillos, etc.</p>
--	--	--	---	--

<p>Change filter when a pressure differential of 38 mbar is reached in relation to the filter-specific flow resistance of a new cartridge at nominal flow rate.</p>	<p>Filterwechsel wenn Druckdifferenz von 38 mbar, bezogen auf den filterspezifischen Durchflusswiderstand einer neuen Patrone bei Nenndurchfluss, erreicht ist.</p>	<p>Changer le filtre quand la différence de pression par rapport à la résistance à l'écoulement d'un filtre neuf en débit nominal est de 38 mbar.</p>	<p>Sostituzione del filtro quando viene raggiunta la differenza di pressione di 38 mbar riferita alla resistenza di passaggio specifica per una cartuccia filtrante nuova a portata nominale.</p>	<p>Cambio de filtro si la diferencia de presión de 38 mbar, en relación con la resistencia de caudal específico para el filtro de un nuevo cartucho en caso de caudal nominal, se hubiera alcanzado.</p>
--	--	--	--	---

FK 35 – FK 1502

Filter

- filter housing incl. filter cartridge
- for compressors, a socket is needed for mounting

Filter

- Filtergehäuse inkl. Filterpatrone
- für Verdichter, zur Montage wird ein Stutzen benötigt

Filtre

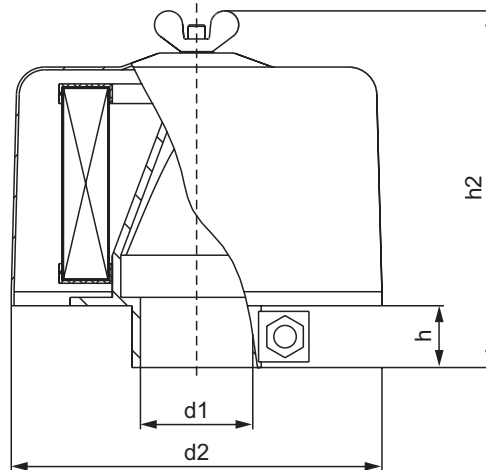
- boîtier de filtre avec cartouche de filtre
- pour compresseurs, un tube est nécessaire au montage

Filtro

- scatola del filtro, cartuccia compresa
- per compressore, per il montaggio è necessario un raccordo

Filtro

- carcasa del filtro que incluye cartucho del filtro
- para compresores, para el montaje se necesita un empalme



	Paper Papier Papier Carta Papel	Polyester Polyester Polyester Poliestere Poliéster	[m³/h] Nominal flow rate Nenndurchfluss Charge nominale Portata nominale Caudal nominal @ Δp 19 mbar	[mm]				[kg] (±15%)	Order no. Bestell-Nr. Référence Codice d'ord N.º de pedido	Replacement cartridge Ersatzpatrone Cartouche de remplacement Sostituzione della cartuccia Cartucho de recambio
				d1	d2	h	h2			
FK 35	✓		84	39.5 - 40.3	130 - 134	18 - 22	117 - 127	0.61	74000807000	84040107000
FK 35/2		✓	94	39.5 - 40.3	130 - 134	18 - 22	117 - 127	0.61	74000808000	90956100000
FK 200	✓		150	51.5 - 52.3	126 - 134	17 - 27	149 - 161	0.71	74000209000	84040209000
FK 202		✓	150	51.5 - 52.3	126 - 134	17 - 27	149 - 161	0.71	74000219000	90956200000
FK 450	✓		480	80.0 - 80.3	198 - 210	23 - 32	175 - 190	1.5	74001110000	84040910000
FK 452		✓	480	80.0 - 80.3	198 - 210	23 - 32	175 - 190	1.5	74001120000	90956300000
FK 1000	✓		900	100 - 101	280 - 295	23 - 30	210 - 220	2.4	74000512000	84040112000
FK 1002		✓	900	100 - 101	280 - 295	23 - 30	210 - 220	2.4	74000513000	90958900000
FK 1500	✓		1800	180 - 181	317 - 323	32 - 65	270 - 295	4.3	74000416000	90951700000
FK 1502		✓	1800	180 - 181	317 - 323	32 - 65	270 - 295	4.3	74000519000	90952800000

	Order No.: filter with screw socket (replacement screw socket) Bestell-Nr.: Filter mit Schraubstutzen (Ersatz-Schraubstutzen) Référence: filtre avec prise vis (prise à vis de rechange) Codice d'ord: filtro con presa di vite (sostituzione vite di presa) N.º de pedido: filtros con empalmes para tornillos (empalmes para tornillos de recambio)							
FK 35	1 1/4"	74000807020	(03920022000)			1 1/2"	74000807010	(03920045000)
FK 200	2"	74000209010	(03920047000)			2 1/2"	74000209030	(74000209030)
FK 450	2 1/2"	74001110020	(93920118000)			3"	74001110010	(73920611000)
FK 1000	4"	74000512010	(03920067000)					
FK 1500	4"	74000415010	(38318016912)					
FK 1502	4"	74000519010	(38318016912)					

• Dimensions in mm Maßangaben in mm Mesures en mm Misure in mm Dimensiones en mm

Intake filter with paper element (standard)	Ansaugfilter mit Papiereinsatz (Standard)	Filter d'aspiration avec cartouche en papier (standard)	Filtro ad aspirazione con elemento di poliestere	Filtro de aspiración con pieza insertada de papel (estándar)
Filtration efficiency Nominally 99% at 2 microns.	Abscheidegrad Nominal 99% bei 2 Mikron.	Degré de filtration Nominalement 99% à 2 microns.	Grado di separazione Nominalmente 99% a 2 micron.	Nivel de separación Nominal 99 % en 2 Mikron.
Application For oil-free and oil-lubricated rotary vane compressors as well as side channel blowers. Allowable temperature: -26°C ... +104°C	Anwendung Für ölfrei arbeitende und ölgeschmierte Drehschieber-Verdichter, sowie Seitenkanal-Verdichter. Zulässige Temperatur: -26°C ... +104°C	Application Pour compresseurs à palettes fonctionnant sans huile et fonctionnant avec huile ainsi qu'aux soufflantes à canal latéral. Température admissible: -26°C ... +104°C	Applicazione Per compressori a palette funzionanti a secco o lubrificati, nonché per soffianti a canale laterale. Temperatura ammissibile: -26°C ... +104°C	Uso Para compresores a paletas sin aceite y con aceite, así como compresores a canal lateral. Temperatura permitida: -26 °C ... +104 °C
Benefits Easy to clean using blow air for accumulations of dry dust.	Vorteile Einfache Reinigung durch Ausblasen bei Anfall von trockenem Staub.	Avantages Facilité de nettoyage par soufflage lors de présence de poussières sèches.	Vantaggi Semplice pulizia mediante getto s'aria in caso di intasamento da polvere asciutta.	Ventajas Limpieza sencilla mediante soplado en caso de acumulación de polvo seco.

Intake filter with polyester element	Ansaugfilter mit Polyester-einsatz	Filter d'aspiration avec cartouche en polyester	Filtro ad aspirazione con elemento di poliestere	Filtro de aspiración con pieza insertada de poliéster
Filtration efficiency Nominally 99% at 5 microns. (Other filtration efficiencies on request.)	Abscheidegrad Nominal 99% bei 5 Mikron. (Andere Abscheidegrade auf Anfrage.)	Degré de filtration Nominalement 99% à 5 microns. (Autres degré de filtration sur demande.)	Grado di separazione Nominalmente 99% a 5 micron (Altri grado di separazione a richiesta.)	Nivel de separación Nominal 99 % en 5 Mikron. (Otros niveles de separación si se requiriese.)
Application For side channel blowers, in particular for outside air; prefilter to assist intake filter on rotary vane compressors for high dust levels or moist intake air. Allowable temperature: -26°C ... +104°C	Anwendung Für Seitenkanal-Verdichter, insbesondere für Außenluft; Vorfilter zum Ansaugfilter für Drehschieber-Verdichter bei starkem Staubanfall oder feuchter Ansaugluft. Zulässige Temperatur: -26°C ... +104°C	Application Pour soufflantes à canal latéral, en particulier pour l'air extérieur; préfiltre pour filtre d'aspiration destiné aux compresseurs à palette lors de forte présence de poussière au d'humidité de l'air aspiré. Température admissible: -26°C ... +104°C	Applicazione Per soffianti a canale laterale in particolare per aria esterna filtro preliminare del filtro ad aspirazione su compressori a palette in caso di forte presenza di polvere o di umidità nell'aria aspirata. Temperatura ammissibile: -26°C ... +104°C	Uso Para bombas de vacío de canal lateral y compresores, sobre todo para aire del exterior; prefiltro para filtro de aspiración para bombas de vacío rotativas a paletas y compresores en las que se acumule mucho polvo o aire de aspiración húmedo. Temperatura permitida: -26 °C ... +104 °C
Benefits Resistant to moisture, can be washed by using water and detergents.	Vorteile Feuchtigkeitsresistent, auswaschbar mit Wasser und Detergentien.	Avantages Résistance à l'humidité; lavable à l'eau et aux détergents.	Vantaggi Resistente all'umidità lavabile con acqua e appositi detersivi.	Ventajas Resistencia a la humedad, lavable con agua y detergentes.

Change filter when a pressure differential of 58 mbar (polyester 52 mbar) is reached in relation to the filter-specific flow resistance of a new cartridge at nominal flow rate.

Filterwechsel wenn Druckdifferenz von 58 mbar (Polyester 52 mbar), bezogen auf den filterspezifischen Durchflusswiderstand einer neuen Patrone bei Nenndurchfluss, erreicht ist.

Changer le filtre quand la différence de pression par rapport à la résistance à l'écoulement d'un filtre neuf en débit nominal est de 58 mbar (polyester 52 mbar).

Sostituzione del filtro quando viene raggiunta la differenza di pressione di 58 mbar (poliestere 52 mbar) riferita alla resistenza di passaggio specifica per una cartuccia filtrante nuova a portata nominale.

Cambio de filtro si la diferencia de presión de 58 mbar (poliéster 52 mbar), en relación con la resistencia de caudal específico para el filtro de un nuevo cartucho en caso de caudal nominal, se hubiera alcanzado.

FT 68/1 – FT 884/2 • CT 298/1 – CT 884/2

Filter

- filter housing incl. filter cartridge
- for compressors, FT filter with transparent enclosure for visual filter monitoring ¹⁾

Filter

- Filtergehäuse inkl. Filterpatrone
- für Verdichter, FT Filter mit transparentem Gehäuse für eine visuelle Filterüberwachung ¹⁾

Filtre

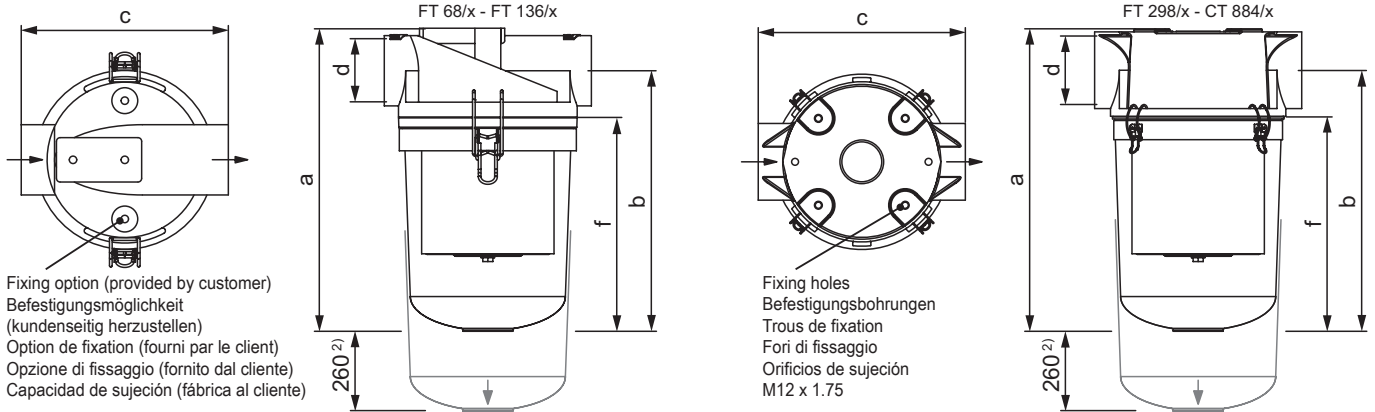
- boîtier de filtre avec cartouche de filtre
- pour compresseurs, filtre FT avec boîtier transparent destiné à la surveillance optique du filtre ¹⁾

Filtro

- scatola del filtro, cartuccia compresa
- per compressore, filtro FT con scatola trasparente per un monitoraggio ottico del filtro ¹⁾

Filtro

- carcasa del filtro que incluye cartucho del filtro
- para compresores, filtro FT con carcasa transparente para una supervisión óptica del filtro ¹⁾



	Paper Papier Papier Carta Papel	Polyester Polyester Polyester Poliestere Poliéster	[m³/h] Nominal flow rate Nenndurchfluss Charge nominale Portata nominale Caudal nominal	d	[mm] (±6%)				[kg] (±25%)	Order no. Bestell-Nr. Référence Codice d'ord N.º de pedido	Replacement cartridge Ersatzpatrone Cartouche de remplacement Sostituzione della cartuccia Cartucho de recambio
FT 68/1	✓		68	1"	340	303	178	264	5.0	74002009000	90955000100
FT 68/2		✓	68	1"	340	303	178	264	5.0	74002109000	90955000200
FT 102/1	✓		102	1 1/4"	340	303	178	264	4.7	74002209000	90955000100
FT 102/2		✓	102	1 1/4"	340	303	178	264	4.7	74002309000	90955000200
FT 136/1	✓		136	1 1/2"	340	303	178	264	4.6	74002409000	90955000100
FT 136/2		✓	136	1 1/2"	340	303	178	264	4.6	74002509000	90955000200
FT 298/1	✓		298	2"	413	362	229	318	7.2	74002609000	90955000300
FT 298/2		✓	298	2"	413	362	229	318	7.2	74002709000	90955000400
FT 357/1	✓		357	2 1/2"	413	362	229	318	6.8	74002809000	90955000300
FT 357/2		✓	357	2 1/2"	413	362	229	318	6.8	74002909000	90955000400
FT 510/1	✓		510	3"	502	432	343	356	13	74003009000	90955500000
FT 510/2		✓	510	3"	502	432	343	356	13	74003109000	90955800000
FT 884/1	✓		884	4"	502	432	343	356	11	74003209000	90955500000
FT 884/2		✓	884	4"	502	432	343	356	11	74003309000	90955800000
CT 298/1	✓		298	2"	330	276	229	229	7.5	74000116000	90955000500
CT 298/2		✓	298	2"	330	276	229	229	7.5	74000117000	90956700000
CT 884/1	✓		884	4"	473	410	343	330	12	74012200000	90955500000
CT 884/2		✓	884	4"	473	410	343	330	12	74012300000	90955800000

- 1) CT filter with black enclosure CT Filter mit schwarzem Gehäuse Filtre CT avec boîtier noir Filtro CT con scatola nero Filtro CT con carcasa negro
- 2) Space for removing filter housing (removal height) Platz für Filtergehäuseentfernung (Ausbauhöhe) Place pour extraction du boîtier de filtre (hauteur de dégagement) Ingombro per rimozione custodia filtro (quota di smontaggio) Espacio para quitar carcasa del filtro (altura de desmontaje)
- Dimensions in mm Maßangaben in mm Mesures en mm Misure in mm Dimensiones en mm

Intake filter with paper element (standard)	Ansaugfilter mit Papiereinsatz (Standard)	Filter d'aspiration avec cartouche en papier (standard)	Filtro ad aspirazione con elemento di poliestere	Filtro de aspiración con pieza insertada de papel (estándar)
Filtration efficiency Nominally 99% at 2 microns.	Abscheidegrad Nominal 99% bei 2 Mikron.	Degré de filtration Nominalement 99% à 2 microns.	Grado di separazione Nominalmente 99% a 2 micron.	Nivel de separación Nominal 99 % en 2 Mikron.
Application For oil-free and oil-lubricated rotary vane compressors as well as side channel blowers. Allowable temperature: -26°C ... +104°C	Anwendung Für ölfrei arbeitende und ölgeschmierte Drehschieber-Verdichter, sowie Seitenkanal-Verdichter. Zulässige Temperatur: -26°C ... +104°C	Application Pour compresseurs à palettes fonctionnant sans huile et fonctionnant avec huile ainsi qu'aux soufflantes à canal latéral. Température admissible: -26°C ... +104°C	Applicazione Per compressori a palette funzionanti a secco o lubrificati, nonché per soffianti a canale laterale. Temperatura ammissibile: -26°C ... +104°C	Uso Para compresores a paletas sin aceite y con aceite, así como compresores a canal lateral. Temperatura permitida: -26 °C ... +104 °C
Benefits Easy to clean using blow air for accumulations of dry dust.	Vorteile Einfache Reinigung durch Ausblasen bei Anfall von trockenem Staub.	Avantages Facilité de nettoyage par soufflage lors de présence de poussières sèches.	Vantaggi Semplice pulizia mediante getto s'aria in caso di intasamento da polvere asciutta.	Ventajas Limpieza sencilla mediante soplado en caso de acumulación de polvo seco.

Intake filter with polyester element	Ansaugfilter mit Polyester-einsatz	Filter d'aspiration avec cartouche en polyester	Filtro ad aspirazione con elemento di poliestere	Filtro de aspiración con pieza insertada de poliéster
Filtration efficiency Nominally 99% at 5 microns. (Other filtration efficiencies on request.)	Abscheidegrad Nominal 99% bei 5 Mikron. (Andere Abscheidegrade auf Anfrage.)	Degré de filtration Nominalement 99% à 5 microns. (Autres degré de filtration sur demande.)	Grado di separazione Nominalmente 99% a 5 micron (Altri grado di separazione a richiesta.)	Nivel de separación Nominal 99 % en 5 Mikron. (Otros niveles de separación si se requiriese.)
Application For side channel blowers, in particular for outside air; prefilter to assist intake filter on rotary vane compressors for high dust levels or moist intake air. Allowable temperature: -26 °C ... +104 °C	Anwendung Für Seitenkanal-Verdichter, insbesondere für Außenluft; Vorfilter zum Ansaugfilter für Drehschieber-Verdichter bei starkem Staubanfall oder feuchter Ansaugluft. Zulässige Temperatur: -26 °C ... +104 °C	Application Pour soufflantes à canal latéral, en particulier pour l'air extérieur; préfiltre pour filtre d'aspiration destiné aux compresseurs à palette lors de forte présence de poussière au d'humidité de l'air aspiré. Température admissible: -26 °C ... +104 °C	Applicazione Per soffianti a canale laterale in particolare per aria esterna filtro preliminare del filtro ad aspirazione su compressori a palette in caso di forte presenza di polvere o di umidità nell'aria aspirata. Temperatura ammissibile: -26 °C ... +104 °C	Uso Para bombas de vacío de canal lateral y compresores, sobre todo para aire del exterior; prefiltro para filtro de aspiración para bombas de vacío rotativas a paletas y compresores en las que se acumule mucho polvo o aire de aspiración húmedo. Temperatura permitida: -26 °C ... +104 °C
Benefits Resistant to moisture, can be washed by using water and detergents.	Vorteile Feuchtigkeitsresistent, auswaschbar mit Wasser und Detergentien.	Avantages Résistance à l'humidité; lavable à l'eau et aux détergents.	Vantaggi Resistente all'umidità lavabile con acqua e appositi detersivi.	Ventajas Resistencia a la humedad, lavable con agua y detergentes.

Change filter when a pressure differential of 58 mbar (polyester 52 mbar) is reached in relation to the filter-specific flow resistance of a new cartridge at nominal flow rate.

Filterwechsel wenn Druckdifferenz von 58 mbar (Polyester 52 mbar), bezogen auf den filterspezifischen Durchflusswiderstand einer neuen Patrone bei Nenndurchfluss, erreicht ist.

Changer le filtre quand la différence de pression par rapport à la résistance à l'écoulement d'un filtre neuf en débit nominal est de 58 mbar (polyester 52 mbar).

Sostituzione del filtro quando viene raggiunta la differenza di pressione di 58 mbar (poliestere 52 mbar) riferita alla resistenza di passaggio specifica per una cartuccia filtrante nuova a portata nominale.

Cambio de filtro si la diferencia de presión de 58 mbar (poliéster 52 mbar), en relación con la resistencia de caudal específico para el filtro de un nuevo cartucho en caso de caudal nominal, se hubiera alcanzado.

FKS 17/1 – FKS 510/2

Filter silencers

- filter housing incl. filter cartridge
- for compressors

Filter-Schalldämpfer

- Filtergehäuse inkl. Filterpatrone
- für Verdichter

Silencieux de filtre

- boîtier de filtre avec cartouche de filtre
- pour compresseurs

Silenziatori per filtri

- scatola del filtro, cartuccia compresa
- per compressore

Silenciadores de filtro

- carcasa del filtro que incluye cartucho del filtro
- para compresores



Optimal positioning of the silencer pipes integrated in the filter housing to maximise the airflow and sound absorption and to minimise the pressure loss at the same time.

Filtration efficiency paper:
nominally 99% at 2 microns
polyester:
nominally 99% at 5 microns

Filter exchange at pressure difference of 37-50 mbar over initial ΔP .

Optimale Positionierung der im Filtergehäuse integrierten Schalldämpferrohre, um den Luftstrom und die Schalldämmung zu maximieren und gleichzeitig den Druckabfall zu minimieren.

Abscheidegrad Papier:
nominal 99% bei 2 Mikron
Polyester:
nominal 99% bei 5 Mikron

Filterwechsel bei Druckdifferenz von 37-50 mbar über Anfangs ΔP .

Positionnement optimal des tubes de silencieux intégrés au boîtier de filtre pour maximiser le courant d'air et l'isolation acoustique tout en réduisant au minimum la chute de pression.

Degré de filtration papier:
nominale 99% à 2 microns
polyester:
nominale 99% à 5 microns

Changement de filtre en cas de différence de pression de 37-50 mbar supérieur à ΔP de début.

Posizionamento ottimale dei tubi silenziatori integrati nella scatola del filtro, per massimizzare l'afflusso di aria e l'insonorizzazione minimizzando al contempo la caduta di pressione.

Grado di separazione carta:
nominale 99% a 2 micron
poliestere:
nominale 99% a 5 micron

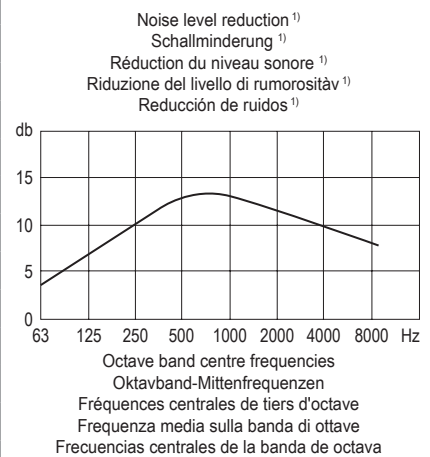
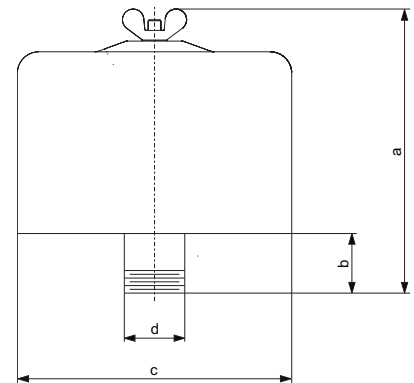
Cambiare il filtro in caso di differenza di pressione di 37-50 mbar rispetto al ΔP iniziale.

Posicionamiento óptimo de los tubos silenciadores integrados en la carcasa del filtro para maximizar la corriente de aire y la insonorización, minimizando simultáneamente la caída de presión.

Nivel de separación papel:
nominal 99 % en 2 mikron
poliéster:
nominal 99% en 5 mikron

Cambio de filtro con una diferencia de presión de 37-50 mbar por encima del valor ΔP inicial.

	Paper Papier Papier Carta Papel	Polyester Polyester Polyester Poliestere Poliéster	[m³/h] Nominal flow rate Nenndurchfluss Charge nominale Portata nominale Caudal nominal	d	[mm] (±6mm)			[kg] (±25%)	Order no. Bestell-Nr. Référence Codice d'ord N.º de pedido
					a	b	c		
FKS 17/1	✓		17	R 1/2	102	38	152	0.8	
FKS 17/2		✓	17	R 1/2	102	38	152	0.8	
FKS 43/1	✓		43	R 3/4	102	38	152	0.9	
FKS 43/2		✓	43	R 3/4	102	38	152	0.9	
FKS 60/1	✓		60	R 1	102	38	152	0.9	
FKS 60/2		✓	60	R 1	102	38	152	0.9	74000020001
FKS 94/1	✓		94	R 1	168	41	152	1.4	
FKS 94/2		✓	94	R 1	168	41	152	1.4	
FKS 119/1	✓		119	R 1 1/4	168	41	152	1.5	
FKS 119/2		✓	119	R 1 1/4	168	41	152	1.5	
FKS 145/1	✓		145	R 1 1/2	168	41	152	2	74000420000
FKS 145/2		✓	145	R 1 1/2	168	41	152	2	
FKS 230/1.1	✓		230	R 2	184	57	254	4	74000421000
FKS 230/2.1		✓	230	R 2	184	57	254	4	
FKS 230/1.2	✓		230	R 2	311	57	254	6	
FKS 230/2.2		✓	230	R 2	311	57	254	6	
FKS 332/1.1	✓		332	R 2 1/2	191	64	254	4	
FKS 332/2.1		✓	332	R 2 1/2	191	64	254	4	74012900000
FKS 332/1.2	✓		332	R 2 1/2	318	64	254	7	
FKS 332/2.2		✓	332	R 2 1/2	318	64	254	7	
FKS 510/1	✓		510	R 3	330	76	254	7	
FKS 510/2		✓	510	R 3	330	76	254	7	



1) Can vary depending on application Kann je nach Anwendung variieren Peut varier en fonction de l'application Può variare a seconda dell'applicazione Puede variar dependiendo de la aplicación

• Dimensions in mm Maßangaben in mm Mesures en mm Misure in mm Dimensiones en mm

CF 2.0-01 – CF 4.0-03

Filter

- vacuum filter with paper element for compressors
- filter cartridge without housing

Filter

- Vakuumfilter mit Papiereinsatz für Verdichter
- gehäusefreie Filterpatrone

Filtre

- Filtre à vide avec élément en papier pour compresseurs
- cartouche de filtre sans boîtier

Filtro

- filtro a vuoto con elemento di carta per compressore
- cartuccia senza scatola

Filtro

- filtro de vacío con elemento de papel para compresores
- cartuchos de filtro sin carcasa



The compact and metal-free CF-series air filter requires no housing. Not only can they be installed without taking up much space, they are economical too. They are pushed directly onto the intake neck, making them quick and easy to change. Necks with a capability for connecting a maintenance switch provide the option of monitoring the degree of filter soiling electrically. These filter cartridges produce optimum results in closed blower cabinets.

Filtration efficiency:

Nominally 99% at 2 microns. (Other filtration efficiencies on request.)

Application:

Not suitable for moist and aggressive media.

Benefits:

Easy to clean using blow air for accumulations of dry dust.

Change filter when a pressure differential of 55/65 mbar is reached in relation to the switching point of the optional MS maintenance switch.

Die kompakten und metallfreien Luftfilter der Baureihe CF benötigen kein Gehäuse. Dadurch können sie platzsparend montiert werden und sind noch wirtschaftlich dazu. Sie werden direkt auf den Ansaugstutzen gesteckt und sind deshalb schnell und einfach zu wechseln. Stutzen mit einer Anschlussmöglichkeit für Wartungsschalter bieten in Kombination die Möglichkeit einer elektrischen Überwachung des Filter-Verschmutzungsgrades.

Abscheidegrad:

Nominal 99% bei 2 Mikron (Andere Abscheidegrade auf Anfrage.)

Anwendung:

Nicht für feuchte und aggressive Medien geeignet.

Vorteile:

Einfache Reinigung durch Ausblasen bei Anfall von trockenem Staub.

Filterwechsel wenn Druckdifferenz von 55/65 mbar (Schaltpunkt des optionalen Wartungsschalters MS), bezogen auf den filterspezifischen Durchflusswiderstand einer neuen Patrone bei Nenndurchfluss, erreicht ist.

Les filtres à air de la série CF, qui sont de forme compacte et sans composant métallique, n'ont pas besoin de corps de filtre. Il se montent donc en prenant peu de place et sont de plus économiques. Directement placés sur les tubulures d'aspiration, ils se remplacent rapidement et facilement. Les tubulures offrant la possibilité d'un raccordement à l'interrupteur de maintenance permettent également une surveillance électrique du degré de colmatage du filtre. Ces cartouches de filtre sont idéales pour les armoires à air fermées.

Degré de filtration:

Nominalement 99% à 2 microns. (Autres degrés de filtration sur demande.)

Application:

Non adapté aux substances humides et agressives.

Avantages:

Facilité de nettoyage par soufflage lors de présence de poussières sèches.

Changer le filtre quand la pression différentielle atteint 55/65 mbar en référence au point de communication de l'interrupteur de maintenance MS optionnel.

I filtri dell'aria della serie CF, privi di metalli, grazie alla loro forma compatta non necessitano di involucro. Grazie a queste caratteristiche possono essere montati con un minimo d'ingombro e sono inoltre economici. Essi possono essere applicati direttamente sul bocchettone di aspirazione e sono pertanto di rapida e semplice sostituzione. I bocchettoni che sono predisposti per poter collegare un interruttore di manutenzione, offrono anche la possibilità di un monitoraggio elettrico del grado d'intasamento del filtro. Queste cartucce filtranti danno le migliori prestazioni in armadi di ventilazione chiusi.

Grado di separazione:

Nominalmente 99% a 2 micron. (Altri grado di separazione a richiesta.)

Applicazione:

Nonché per soffianti a canale laterale non adatto a fluidi umidi e aggressivi.

Vantaggi:

Semplice pulizia mediante getto s'aria in caso di intasamento da polvere asciutta.

Cambiare la cartuccia del filtro quando viene raggiunta una pressione differenziale di 55/65 mbar riferita al punto d'intervento dell'interruttore di manutenzione opzionale MS.

Los filtros de aire compactos y sin metal de la serie CF no necesitan carcasa. Gracias a eso, se pueden montar ahorrando espacio y siguen siendo eficaces económicamente. Se colocan directamente sobre empalmes de aspiración y, por eso, se pueden cambiar rápida y fácilmente. Los empalmes con posibilidad de conexión para interruptor de mantenimiento ofrecen también la posibilidad de supervisión eléctrica del nivel de suciedad del filtro.

Nivel de separación:

Nominal 99 % en 2 Mikron. (Otros niveles de separación si se requiriese.)

Uso:

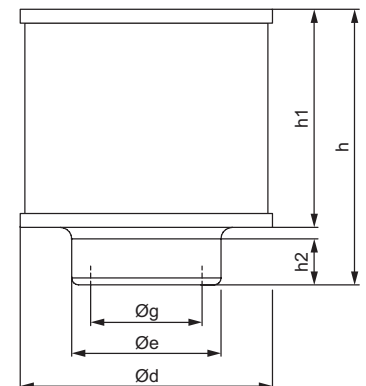
Inadecuado para medios húmedos o agresivos.

Ventajas:

Limpeza sencilla mediante soplo en caso de acumulación de polvo seco.

Cambio de filtro si la diferencia de presión de 55/65 mbar (punto de conmutación del interruptor de mantenimiento MS optativo), en relación con la resistencia de caudal específico para el filtro de un nuevo cartucho en caso de caudal nominal, se hubiera alcanzado.

	[m³/h] Nominal flow rate Nenndurchfluss Charge nominale Portata nominale Caudal nominal	[mm]						[kg] (±25%)	Order no. Bestell-Nr. Référence Codice d'ord N.º de pedido
		Ød	Øe	Øg	h	h1	h2		
CF 2.0-01	198	110	65	50	120	95	20	0.16	74000501000
CF 2.5-01	408	130	90	76	150	125	20	0.24	90957300000
CF 4.0-01	750	230	120	100	156	120	30	0.68	90959000000
CF 4.0-02	652	200	120	100	156	120	30	0.59	90959100000
CF 4.0-03	1000	200	120	100	226	190	30	0.85	90959110000 +96703300000 ¹⁾



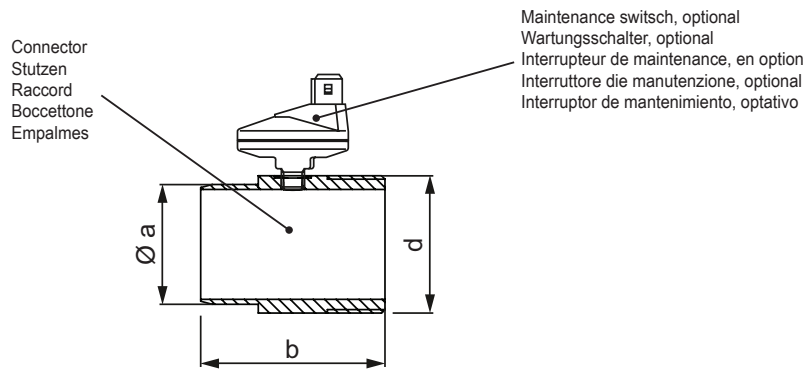
1) filter + clamp
- Dimensions in mm

Filter + Schelle
Maßangaben in mm

filtre + collier
Mesures en mm

filto + fascetta
Misure in mm

filtro + brida
Dimensiones en mm



Connector (zinc coated) Stutzen (verzinkt) Raccord (zingué) Bocchettone (zincato) Empalmes (galvanizado)	for für pour per para	With hole for maintenance switch ¹⁾ Mit Bohrung für Wartungsschalter ¹⁾ Avec orifice pour interrupteur de maintenance ¹⁾ Con foro per interruttore di manutenzione ¹⁾ Con orificio para interruptor de mantenimiento ¹⁾	mm			Order no. Bestell-Nr. Référence Codice d'ord N.º de pedido
			d	Øa	b	
WN 70.6-0-47	CF 2.0-01	✓	2"	52	80	73920017000
WN 70.6-0-61	CF 2.5-01	✓	2 1/2"	77	80	73920037100
WN 70.6-0-141	CF 4.0-XX	✓	3"	101	110	93920141000
WN 70.6-109	CF 4.0-XX	-	4"	100.5	65	93920109000

1) If a maintenance switch is not used, an M10x1 plug screw (no. 95120400000) must be fitted.

Ohne Einsatz eines Wartungsschalters wird zusätzlich eine Verschlusschraube M10x1 (Nr. 95120400000) benötigt.

En l'absence d'un interrupteur de maintenance, il faut en supplément un bouchon fileté M10x1 (n° 95120400000).

Se non si installa l'interruttore di manutenzione, è necessario un tappo filettato M10x1 (n. 95120400000)

Si no se usa interruptor de mantenimiento, se necesitará también un tornillo de cierre M10x1 (n.º 95120400000).

▪ Dimensions in mm Maßangaben in mm Mesures en mm Misure in mm Dimensiones en mm



The maintenance switch (MS 55 - MS 65t), made of plastic, monitors the degree of contamination of air filters. When the switching point is reached, the switch sends an electrical signal, indicating that filter maintenance is necessary. This also prevents potential damage to the compressors, which could be caused by irregular service intervals.
... see data sheet.

Der Wartungsschalter (MS 55 - MS 65t) aus Kunststoff überwacht den Verschmutzungsgrad von Luftfiltern. Bei Erreichen des Schaltpunktes gibt der Schalter ein elektrisches Signal und weist somit letztendlich auf eine nun notwendige Filterwartung hin. Auch werden so potentielle Schäden an den Verdichtern vermieden, die durch unregelmäßigen Service herbeigeführt werden können.
... siehe Datenblatt.

L'interrupteur local de sécurité (MS 55 - MS 65t), en plastique, surveille le degré d'encrassement des filtres à air. Lorsque le point de commutation est atteint, l'interrupteur délivre un signal électrique qui indique la nécessité de procéder à l'entretien des filtres. Ceci permet également d'éviter des dommages potentiels sur les compresseurs résultant d'un entretien irrégulier.
... voir la fiche technique.

L'interruttore di manutenzione (MS 55 - MS 65t) in materiale sintetico serve per il monitoraggio del grado di intasamento dei filtri dell'aria. Quando viene raggiunto il punto di commutazione, l'interruttore fornisce un segnale elettrico che indica la necessità immediata di una manutenzione del filtro. In questo modo si evitano i danni ai compressori che potrebbero derivare da una manutenzione non tempestiva.
... vedi scheda tecnica.

El interruptor de mantenimiento (MS 55 - MS 65t) de plástico supervisa el nivel de suciedad de los filtros de aire. Al alcanzar el punto de conmutación, el interruptor emite una señal eléctrica y advierte de que se necesita efectuar el mantenimiento del filtro. Así, también se evitan posibles daños en los compresores que pudieran generarse por un mantenimiento irregular.
... véase hoja de datos.

MS 55 – MS 65t

Maintenance switch for CF filter

• (NO contact) for electrical monitoring of the degree of contamination of filters

Wartungsschalter für CF Filter

• (Schließer) zur elektrischen Überwachung des Verschmutzungsgrades von Filtern

Interrupteur local de sécurité pour CF filtre

• (contact de travail) destiné à la surveillance électrique du degré d'encrassement des filtre

Interruttore di manutenzione per CF filtro

• (contatto di chiusura) per il monitoraggio elettrico del grado di intasamento dei filtri

Interruptor de mantenimiento para filtro CF

• (Cerrojo) para supervisión eléctrica del nivel de suciedad de los filtros



The maintenance switch (NO contact), made of plastic, monitors the degree of contamination of air filters. When the switching point is reached, the switch sends an electrical signal, indicating that filter maintenance is necessary. This also prevents potential damage to the compressors, which could be caused by irregular service intervals.

To ensure that no condensation formed in the air line reaches to the switch, the switch should not be installed in a suspended position.

Material:
polyamide 6 GF 30

Operating temperature:
-30 °C ... +120 °C

Max. switching power:
6 W / 24 V DC
(resistive load, $U_{max} = 24$ V,
 $I_{max} = 0.25$ A)

Der Wartungsschalter (Schließer) aus Kunststoff überwacht den Verschmutzungsgrad von Luftfiltern. Bei Erreichen des Schaltpunktes gibt der Schalter ein elektrisches Signal und weist somit letztendlich auf eine nun notwendige Filterwartung hin. Auch werden so potentielle Schäden an den Verdichtern vermieden, die durch unregelmäßigen Service herbeigeführt werden können.

Damit kein in der Luftleitung entstehendes Kondensat in den Schalter eindringen kann, sollte dieser nicht hängend eingebaut werden.

Material:
Polyamid 6 GF 30

Betriebstemperatur:
-30 °C ... +120 °C

Max. Schaltleistung:
6 W / 24 V DC
(Ohmsche Last, $U_{max} = 24$ V,
 $I_{max} = 0.25$ A)

L'interrupteur local de sécurité (contact de travail), en plastique, surveille le degré d'encrassement des filtres à air. Lorsque le point de commutation est atteint, l'interrupteur délivre un signal électrique qui indique la nécessité de procéder à l'entretien des filtres. Ceci permet également d'éviter des dommages potentiels sur les compresseurs résultant d'un entretien irrégulier.

Afin que le condensat produit dans la conduite d'air ne puisse pénétrer dans l'interrupteur, ne jamais installer l'interupteur suspendu.

Matériau:
polyamide 6 GF 30

Température de service:
-30 °C ... +120 °C

Puissance de coupure max.:
6 W / 24 V DC
(charge ohmique, $U_{max} = 24$ V,
 $I_{max} = 0.25$ A)

L'interruttore di manutenzione (contatto di chiusura) in materiale sintetico serve per il monitoraggio del grado di intasamento dei filtri dell'aria. Quando viene raggiunto il punto di commutazione, l'interruttore fornisce un segnale elettrico che indica la necessità immediata di una manutenzione del filtro. In questo modo si evitano i danni ai compressori che potrebbero derivare da una manutenzione non tempestiva.

Per evitare che la condensa formatasi nella tubazione dell'aria possa penetrare nell'interruttore, non montarlo in posizione sospesa.

Materiale:
poliammide 6 GF 30

Temperatura di esercizio:
-30 °C ... +120 °C

Mas. potenza di commutazione:
6 W / 24 V DC
(carico resistivo, $U_{max} = 24$ V,
 $I_{max} = 0.25$ A)

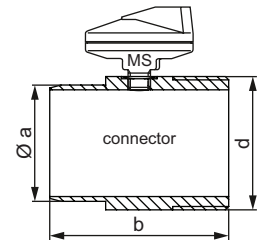
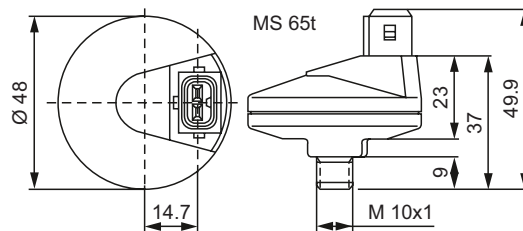
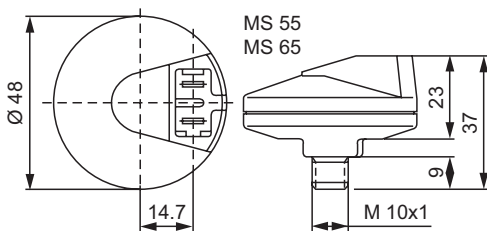
El interruptor de mantenimiento (cerrojo) de plástico supervisa el nivel de suciedad de los filtros de aire. Al alcanzar el punto de conmutación, el interruptor emite una señal eléctrica y advierte de que se necesita efectuar el mantenimiento del filtro. Así, también se evitan posibles daños en los compresores que pudieran generarse por un mantenimiento irregular.

Para que no pueda penetrar condensado en el conducto de aire en el interruptor, este debería no colgarse al montarlo.

Material:
poliamida 6 GF 30

Temperatura de funcionamiento:
-30 °C ... +120 °C

Potencia de conmutación máx.:
6 W / 24 V CC
(carga óhmica, $U_{max} = 24$ V,
 $I_{max} = 0.25$ A)



	Switching point Schaltpunkt Point de commutation Punto di commutazione Punto de conmutación	Order no. Bestell-Nr. Référence Codice d'ord N.º de pedido	AMP plug with cable AMP Stecker mit Kabel Connecteur AMP avec câble Connettore AMP con cavo Conector AMP con cable	Order no. Bestell-Nr. Référence Codice d'ord N.º de pedido	Connector ²⁾ Stutzen ²⁾ Raccord ²⁾ Bocchettone ²⁾ Empalmes ²⁾			Order no. Bestell-Nr. Référence Codice d'ord N.º de pedido	
					[mm]				
					Øa	b	d		
MS 55	55 ^{±3} mbar	74490200000	-	-	WN 70.6-0-47	52	80	2"	73920017000
MS 65	65 ^{±3} mbar	74490600000	-	-	WN 70.6-0-61	77	80	2 1/2"	73920037100
MS 65t ¹⁾	65 ^{±3} mbar	74490800000	2.1 m	74200073000	WN 70.6-0-141	101	110	3"	93920141000
			10 m	74200073010					

1) For dust / water tight electrical connections

2) zinc coated

• Dimensions in mm

Für staub- / wasserdichte elektrische Anschlüsse

verzinkt

Maßangaben in mm

À la poussière / l'eau pour les connexions électriques

zingué

Mesures en mm

Per la polvere / acqua strette connessioni elettriche

zincato

Misure in mm

Para conexiones eléctricas resistentes al polvo o agua

galvanizado

Dimensiones en mm

RV 2.19

Suction filter

- for radial blowers RV 2.1944/10
- optional with non-return flap

Ansaugfilter

- für Radialgebläse RV 2.1944/10
- optional mit Rückschlagklappe

Filtre d'aspiration

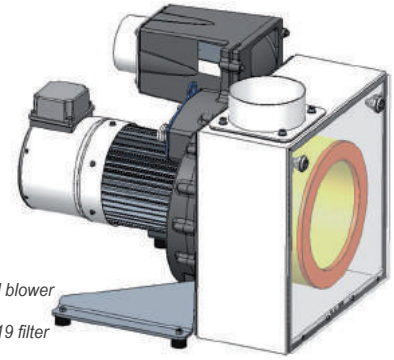
- pour compresseur radiaux RV 2.1944/10
- en option avec clapet de non-retour

Filtro di aspirazione

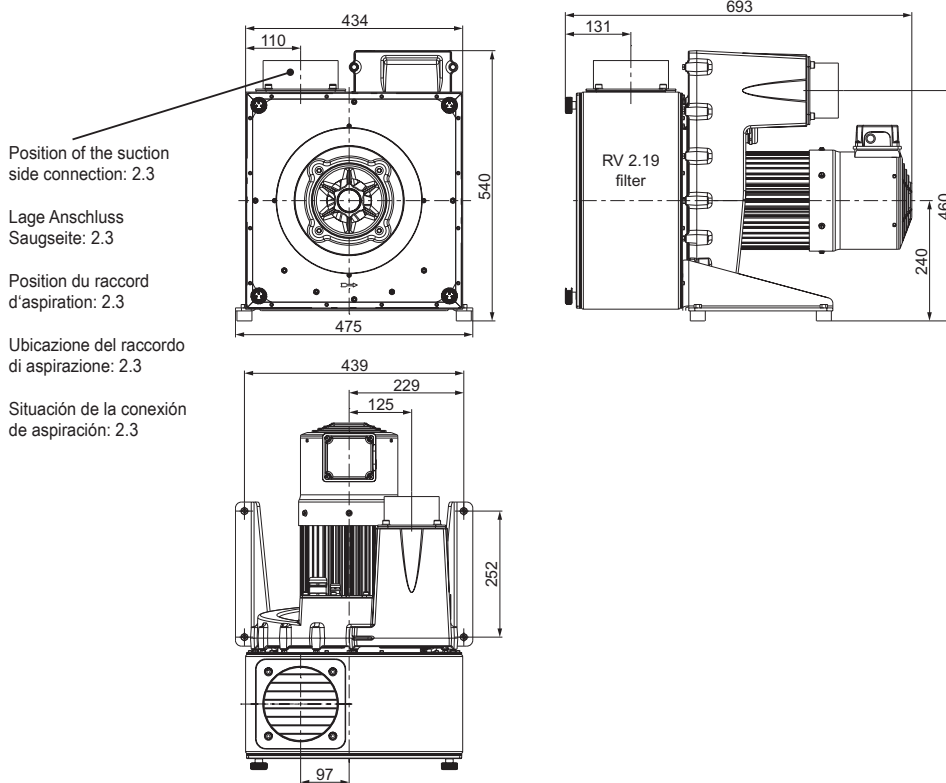
- per compressore radiali RV 2.1944/10
- opzionale con valvola di non ritorno a cerniera

Filtro de aspiración

- para compresore radial RV 2.1944/10
- opcional con válvula antirretorno



Radial blower
incl.
RV 2.19 filter



Possible position of the intake connection	Mögliche Lage des Sauganschlusses	Position possible du raccord d'aspiration	Possibile ubicazione del raccordo di aspirazione	Situación posible de la conexión de aspiración
1.1 	1.2 	1.3 	1.4 	
2.1 	2.2 	2.3 	2.4 	

1) Connection suction side	Anschluss Saugseite	Raccord côté aspiration	Raccordo di aspirazione	Conexión de aspiración
2) The optional non-return flap can be operated.	Die optionale Rückschlagklappe kann betrieben werden.	Le clapet antiretour en option peut être utilisé.	È possibile utilizzare la valvola di ritegno opzionale.	La clapeta antirretorno opcional se puede poner en funcionamiento.
3) The optional non-return flap must not be operated!	Bei dieser Lage darf die optionale Rückschlagklappe nicht betrieben werden!	Le clapet antiretour en option ne doit pas être utilisé !	Non utilizzare la valvola di ritegno opzionale!	¡No se debe poner en funcionamiento la clapeta antirretorno opcional!
• Replacement cartridge: 74000121000 (polyester) Filtration efficiency 99% at 5µm (F8)	Ersatzpatrone: 74000121000 (Polyester) Abscheidegrad 99% bei 5µm (F8)	Cartouche de remplacement: 74000121000 (polyester) Efficacité de filtration 99% à 5µm (F8)	Sostituzione della cartussia: 74000121000 (poliester) Efficienza di filtrazione 99% a 5µm (F8)	Cartucho de recambio: 74000121000 (poliéster) Eficiencia de filtración 99% a 5µm (F8)
• Dimensions in mm	Maßangaben in mm	Mesures en mm	Misure in mm	Dimensiones en mm

FM 2-25 DPM – FM 2-160 DPM

Medical filter

- bacteria filtration rate 0,0001 %
- max. operating temperature 60°C, lacquer-finished in RAL 9003 (white)

Medizin-Filter

- Bakterienfiltration 0,0001 %
- max. Betriebstemperatur 60°C, Lackierung in RAL 9003 (weiß)

Filtre à usage médical

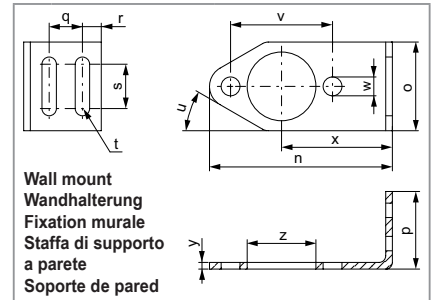
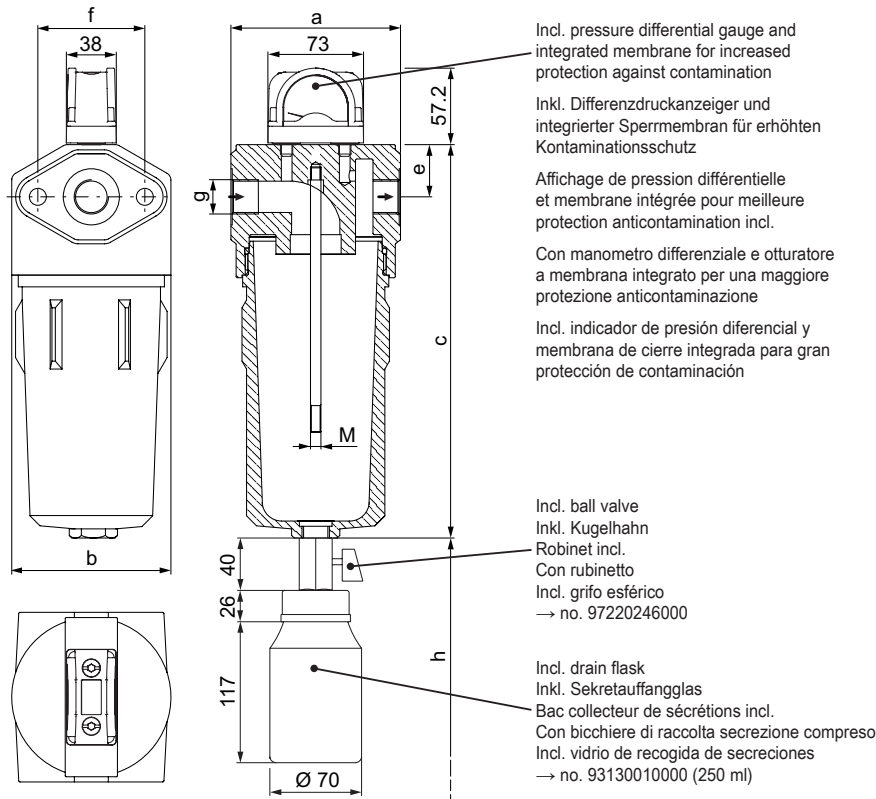
- filtration des bactéries 0,0001 %
- température max. de service 60°C, peinture RAL 9003 (blanc)

Filtro per applicazioni medicali

- infiltrazione batterica 0,0001 %
- pressione d'esercizio max. 60°C, verniciature in RAL 9003 (bianco)

Filtro de medicina

- filtración de bacterias del 0,0001 %
- temperatura de funcionamiento máx. 60 °C, lacado en RAL 9003 (blanco)



	for • für • pour • per • para	
	FM 2-70 DPM no. 76930307000*	FM 2-80 DPM ... 2-130 DPM no. 76930313000*
n	82.5	125
o	40	75
p	35	50
q	15	16
r	8.5	15
s	20	40
t	R3.25	R4.25
u	30°	45°
v	46	82
w	8.5	13
x	50	70
y	3	4
z	31	65

* 2 pieces • Stück • pièces • pezzi • piezas

	[m³/h] nominal	[m³/h] max.	[m³/h] atm.	g	[mm]						M	Order No. Bestell-Nr. Référence Codice d'ord N.º de pedido FM 2-...DPM	Replacement cartridge Ersatzpatrone Cartouche de remplacement Sostituzione della cartuccia Cartucho de recambio FM 2-...DPM	Replacement cartridge ²⁾ Ersatzpatrone ²⁾ Cartouche de remplacement ²⁾ Sostituzione della cartuccia ²⁾ Cartucho de recambio ²⁾ FM 2-...DPM ²⁾ ⚠	
	(-677 mbar)	(-917 mbar)			a	b	c	e	f	h ¹⁾					
FM 2-70 DPM	45	150	15	1/2"	90	80	281	21	46	160	M6	74007007001	90951007001	90951005000 (FM 25 DPM)	
FM 2-80 DPM	45	150	15	3/4"	130	122	332	40	82	260	M8	74007008001	90951009001	90951005000 (FM 50 DPM)	
FM 2-90 DPM	84	280	28	3/4"	130	122	332	40	82	260	M8	74007009001	90951009001	90951007001 (FM 70 DPM)	
FM 2-110 DPM	150	500	50	1"	130	122	478	40	82	310	M8	74007011001	90951011001	90951009001 (FM 90 DPM)	
FM 2-120 DPM	225	750	75	1 1/4"	130	122	482	40	82	390	M8	74007012001	90951013001	90951011001 (FM 110 DPM)	
FM 2-130 DPM	270	900	90	1 1/2"	130	122	545	40	82	435	M8	74007013001	90951013001	90951013001 (FM 120 DPM)	
FM 2-140 DPM	420	1400	140	2"	184	164	704	51	-	490	M10	74007014001	90951014001	90951013001 (FM 130 DPM)	
FM 2-160 DPM	510	1700	170	2"	184	164	704	51	-	560	M10	74007016001	90951016001	90951014001 (FM 140 DPM)	
															90951016001 (FM 160 DPM)
															90951017001 (FM 170 DPM)

1) Space for removing filter housing (removal height) Platz für Filtergehäuseentfernung (Ausbauhöhe) Place pour extraction du boîtier de filtre (hauteur de dégagement) Ingombro per rimozione custodia filtro (quota di smontaggio) Espacio para quitar carcasa del filtro (altura de desmontaje)

2) FM 25 DPM - FM 170 DPM Filter housing no longer available! FM 25 DPM - FM 170 DPM Filtergehäuse nicht mehr lieferbar! Boîte de filtre n'est plus disponible! Contenitore filtro non è più disponibile! Carcasa de filtro ya no está disponible!

• Dimensions in mm Maßangaben in mm Mesures en mm Misure in mm Dimensiones en mm

FC 1.16 – FC 1.16-0-4

Carbon dust separators

• for small rotary vane vacuum pumps and compressors, oil-free

Kohlestaubabscheider

• für kleine Drehschieber-Vakuumpumpen und -Verdichter, trockenlaufend

Séparateurs de poudre de charbon

• pour petites pompes à vide et petits compresseurs à palettes, fonctionnant à sec

Separatori di polvere di carbone

• per pompe per vuoto rotative a palette e compressori (a secco) di piccole dimensioni

Separadores de polvo de carbón

• para pequeñas bombas de vacío rotativas a paletas y compresor, sin aceite



Filtration efficiency:

paper filter 99.9 % (4 μ) and fiberglass paper filter 99.985 % (0.3 μ) for clean-room applications (class 1000)

Application:

externally mounted waste and blast-air filter for oil-free rotary vane vacuum pumps and compressors

Benefits:

carbon dust particles prevented from entering ambient and blast air, easy to clean using compressed air

Note:

The rate flow rate shown is the volumetric flow tested by the manufacturer, with defined filter-specific flow resistance dp. The filter size selected must ensure that the rated flow rate is \geq air requirement.

Abscheidegrad:

Papierfilter 99,9 % (4 μ) und Glasfaserpapierfilter 99,985 % (0,3 μ) für Reinraumanwendungen (Klasse 1000)

Anwendung:

abluft- bzw. blasluftseitige Filter für ölfrei-arbeitende Drehschieber-Vakuumpumpen und -Verdichter für den externen Anbau

Vorteile:

kein Eintrag von Kohlestaubpartikeln in die Umgebungsbzw. Blasluft, einfache Reinigung durch Ausblasen

Hinweis:

Der angegebene Nenndurchfluss ist der Prüfvolumenstrom des Herstellers, mit Festlegung des filterspezifischen Durchflusswiderstandes dp. Die Filtergröße ist so zu wählen, dass der Nenndurchfluss \geq des benötigten Luftbedarfs ist.

Degré de filtration:

filtre en papier 99,9 % (4 μ) et filtre à papier à fibres de verre 99,985 % (0,3 μ) pour les applications en chambre blanche (classe 1000)

Application:

filtre côté aspiration et côté soufflage pour pompes à vide et compresseurs à palettes fonctionnant à sec, montage externe

Avantages:

empêche l'entrée de particules de poudre de charbon dans l'air ambiant ou de soufflage, nettoyage facile par compression d'air

Remarque:

Le débit nominal indiqué ici est le débit d'essai du fabricant, avec définition de la résistance à l'écoulement spécifique au filtre dp. La taille du filtre sera choisie afin d'assurer que le débit nominal \geq le besoin en air.

Grado di separazione:

Filtro di carta 99,9 % (4 μ) e filtro di carta di fibra di vetro 99,985 % (0,3 μ) per impiego in camera senza polvere (classe 1000).

Applicazione:

filtri sul lato aspirazione e soffiatura per pompe per vuoto e compressori a palette non lubrificati esterni

Vantaggi:

nessuna inclusione di particelle di polvere di carbone nell'aria ambiente e nell'aria soffiata, semplice pulizia mediante aria compressa

Nota:

Il deflusso nominale indicato è il flusso volumetrico di prova del costruttore, con definizione della perdita di carico „dp“ specifica del filtro. La grandezza del filtro andrà scelta in modo tale che il deflusso nominale sia \geq del fabbisogno d'aria.

Nivel de separación:

filtro de papel 99,9 % (4 μ) y filtro de papel de vidrio 99,985 % (0,3 μ) para aplicaciones en sala blanca (clase 1000)

Aplicación:

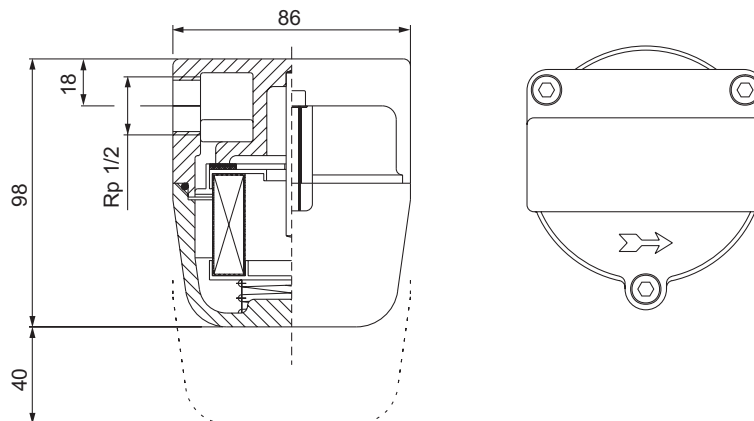
filtro de aire de salida o aire de soplado para bombas de vacío rotativas a paletas y compresor sin aceite para el montaje en exteriores

Vantajas:

sin entrada de partículas de polvo de carbón en el aire del entorno o de soplado, limpieza fácil mediante técnica de soplado

Indicación:

El caudal nominal indicado es el volumen de prueba del fabricante, con establecimiento de la resistencia de caudal dp específica del filtro. Escoger tamaño del filtro según el caudal nominal \geq que necesite.



	Paper Papier Papier Carta Papel	Fiberglass paper Glasfaserpapier Papier à fibres de verre Carta di fibra di vetro Papel de vidrio	Nominal flow rate Nenndurchfluss Charge nominale Portata nominale Caudal nominal	[kg] ($\pm 25\%$)	Order no. Bestell-Nr. Référence Codice d'ord N.º de pedido	Replacement cartridge Ersatzpatrone Cartouche de remplacement Sostituzione della cartuccia Cartucho de recambio
FC 1.16	✓		$\leq 16 \text{ m}^3/\text{h}$	0.65	76160104000	84040104000
FC 1.16-0-4		✓	$\leq 16 \text{ m}^3/\text{h}$	0.65	76160404000	90954300000

• Dimensions in mm

Maßangaben in mm

Mesures en mm

Misure in mm

Dimensiones en mm

BRD-60

Dust separators

- for vacuum safety valves of rotary vane vacuum pumps
VTLF 2.200, VTLF 2.250, VTLF 2.360, VXLF 2.200 + VXLF 2.250

Staubabscheider

- für Vakuumsicherheitsventile der Drehschieber-Vakuumpumpen
VTLF 2.200, VTLF 2.250, VTLF 2.360, VXLF 2.200 + VXLF 2.250

Séparateurs de poudre

- pour soupape de sécurité vide de pompes à vide à palettes
VTLF 2.200, VTLF 2.250, VTLF 2.360, VXLF 2.200 + VXLF 2.250

Separatori di polvere

- per valvola di sicurezza vuoto per pompe per vuoto a palette
VTLF 2.200, VTLF 2.250, VTLF 2.360, VXLF 2.200 + VXLF 2.250

Separadores de polvo

- para válvulas de seguridad de vacío de las bombas de vacío a paletas
VTLF 2.200, VTLF 2.250, VTLF 2.360, VXLF 2.200 + VXLF 2.250



Filtration efficiency:
> 85% at 15 microns

Abscheidegrad:
> 85% bei 15 Mikron

Degré de filtration:
> 85% à 15 microns

Grado di separazione:
> 85% a 15 micron

Nivel de separación:
> 85 % a 15 micras

Application:
as upstream dust separator for the intake-side silencer and the vacuum safety valve in VTLF 2.200 to VXLF 2.250 series of rotary vane vacuum pumps

Anwendung:
als vorgeschalteter Staubabscheider für den saugseitigen Schalldämpfer und das Vakuumsicherheitsventil bei Drehschieber-Vakuumpumpen der Baureihe VTLF 2.200 bis VXLF 2.250

Application:
séparateur de poussière en amont du silencieux côté aspiration et de la soupape de sûreté à vide pour les pompes à vide à palettes des séries VTLF 2.200 à VXLF 2.250

Applicazione:
come separatore di polveri installato a monte per l'insonorizzatore sul lato di aspirazione e la valvola di sicurezza vuoto nelle pompe per vuoto a palette delle serie da VTLF 2.200 a VXLF 2.250

Aplicación:
separador de polvo preconmutado como aislador acústico en el lado de aspiración y válvula de seguridad de vacío en bombas de vacío a paletas de la serie VTLF 2.200 hasta VXLF 2.250

Benefits:

The opened safety valve prevents the intake of dust and dirt particles into the sound absorber and the valve

Vorteile:
bei geöffnetem Sicherheitsventil wird das Ansaugen von Staub- und Schmutzpartikel in den Schalldämpfer und dem Ventil verhindert

Avantages:
lorsque la soupape de sécurité est ouverte, l'aspiration des particules et de la poussière est empêchée dans le silencieux et la vanne

Vantaggi:
evita che particelle di polveri e di sporizia vengano aspirate nell'insonorizzatore e nella valvola di sicurezza quando la valvola è aperta

Ventajas:
en caso de que la válvula de seguridad estuviera abierta, se evitaría la aspiración de partículas de polvo y suciedad en el aislador acústico y la válvula

Note:

Operation is purely mechanical and no maintenance is needed. Air flowing in axially accelerates the rotor disc. In this way, the particles are ejected radially back into the ambient air. **For trouble-free functioning, the discharge slit has to be facing downwards.**

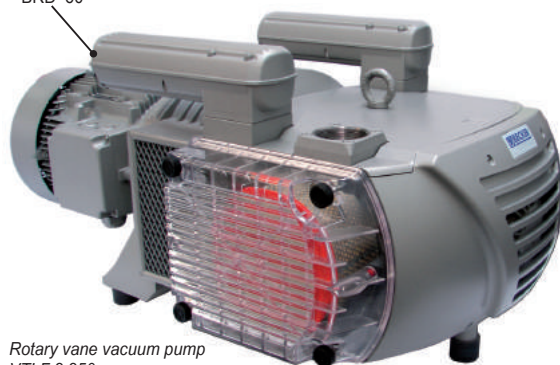
Hinweis:
Die Wirkungsweise ist rein mechanisch und wartungsfrei. Axial einströmende Luft beschleunigt das Laufrad. Dadurch werden die Partikel radial wieder herausgeschleudert - zurück in die Raumluft. **Für eine einwandfreie Funktion muss der Austrittsschlitz nach unten zeigen.**

Remarque:
Le mode opératoire est purement mécanique et sans entretien. L'air entrant axialement accélère la turbine. De ce fait, les particules sont éjectées radialement et reviennent dans l'air ambiant. **Pour un bon fonctionnement, la fente d'éjection doit pointer vers le bas.**

Nota:
Il principio di funzionamento è puramente meccanico e il dispositivo è esente da manutenzione. L'afflusso di aria in direzione assiale causa l'accelerazione della girante. Di conseguenza, le particelle vengono nuovamente sospinte nell'aria circostante, in direzione radiale. **Per un funzionamento senza inconvenienti la fessura di uscita deve essere rivolta verso il basso.**

Indicación:
el modo de acción es puramente mecánico y no necesita mantenimiento. El aire que fluye de forma axial acelera la rueda. Con ello se vuelven a proyectar de forma radial las partículas - de vuelta al aire del habitáculo. **Para un correcto funcionamiento, la ranura de salida debe indicar hacia abajo.**

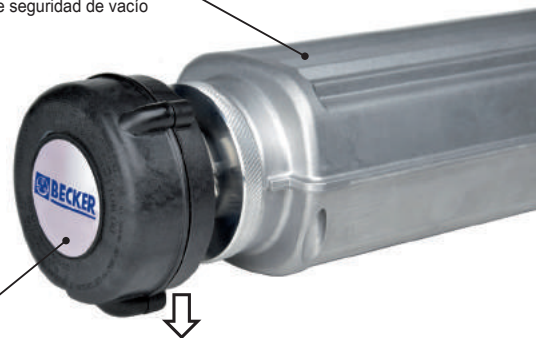
BRD-60



Rotary vane vacuum pump
VTLF 2.250

VTLF + VXLF 2. ...
Silencer with vacuum safety valve
Schalldämpfer mit Vakuumsicherheitsventil
Silencieux avec soupape de sécurité vide
Silenziatore con valvola di sicurezza vuoto
Silenciador con válvula de seguridad de vacío

BRD-60
Dust separator
Staubabscheider
Séparateur de poudre
Separatori di polvere
Separador de polvo



The discharge slit has to be facing downwards!
Der Austrittsschlitz muss nach unten zeigen!
La fente d'éjection doit pointer vers le bas!
La fessura di uscita deve essere rivolta verso il basso!
La ranura de salida debe indicar hacia abajo!

Nominal flow rate Nenndurchfluss Charge nominale Portata nominale Caudal nominal	Total height Gesamthöhe Hauteur totale Altezza complessiva Altura total	Inner diameter pipe Innendurchmesser Rohr Diamètre intérieur tuyau Diámetro interior tubo	Outer diameter hood Außendurchmesser Haube Diamètre extérieur capot Diámetro exterior calotta Diámetro exterior, caperuza	Connection size Anschlussgröße Dimensioni di raccordo Dimensioni di raccordo Tamaño de conexión	Order no. Bestell-Nr. Référence Codice d'ord N.º de pedido
5 – 60 m³/h	≈ 95 mm	35 mm	89 mm	2"	74000600101

DS 170/3 – DS 300/3

Droplet separators
• for vacuum pumps

Tropfenabscheider
• für Vakuumpumpen

Séparateurs de gouttelettes
• pour pompes à vide

Separatori di gocce
• per pompe per vuoto

Separadores de gotas
• para bombas de vacío



Features:

- Filtration rate demister pad: nominal value of 99% for 8 microns
- Large housing for high dirt holding capacity and easy cleaning
- Sturdy steel construction with stove-enamelled finish
- Minimal pressure loss
- Sealed with o-ring
- Temperature range: -20°C ... +100°C
- To vacuum of 1.3×10^{-3} mbar
- Connection for 1/4" liquid drain port

Eigenschaften:

- Abscheidegrad Demister pad: nominal 99% bei 8 Mikron
- Großes Gehäuse für hohe Schmutzaufnahme und einfache Reinigung
- Robuste Stahlkonstruktion mit Einbrennlackierung
- Geringe Druckverluste
- Abdichtung mit O-Ring
- Temperaturbereich: -20°C ... +100°C
- Bis Vakuum $1,3 \times 10^{-3}$ mbar
- Anschluss für Flüssigkeitsablass 1/4"

Caractéristiques

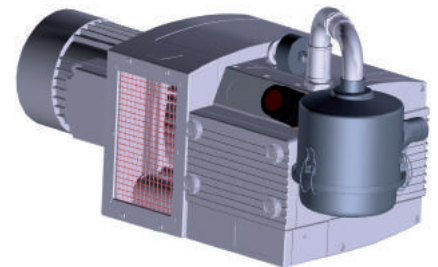
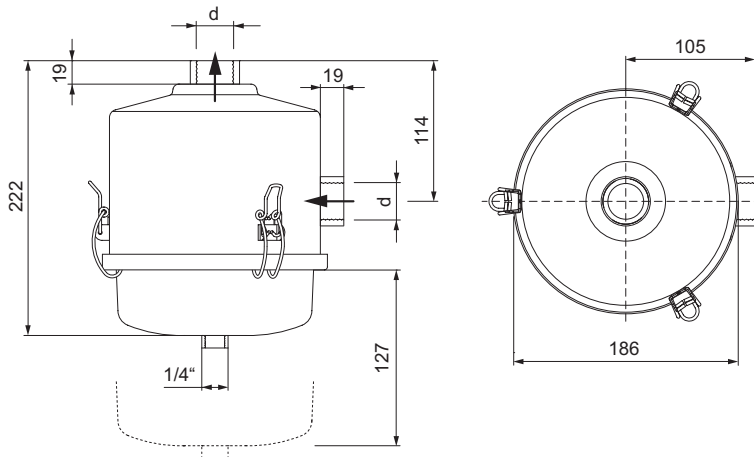
- Efficacité d'extraction demister pad: valeur nominale de 99 % pour 8 microns
- Grand boîtier offrant une protection accrue contre les impuretés et facile à nettoyer
- Construction robuste en acier avec laquage durci à chaud
- Faibles pertes de pression
- Étanchéité avec joint torique
- Plage de température -20°C ... +100°C
- Jusqu'à $1,3 \times 10^{-3}$ mbar de dépression
- raccordement de 1/4" pour la vidange de fluide

Caratteristiche:

- Grado di separazione demister pad: 99% nominale per 8 micron
- Corpo di grandi dimensioni per ottime capacità di raccolta dello sporco e semplice pulizia
- Struttura robusta in acciaio verniciata a forno
- Perdite di pressione ridotte
- Messa a tenuta con o-ring
- Range di temperature: -20°C ... +100°C
- Vuoto max. $1,3 \times 10^{-3}$ mbar
- Raccordo per lo scarico del fluido 1/4"

Características:

- Nivel de separación demister pad: nominal 99% en 8 mikron
- Carcasa grande para una alta absorción de suciedad y una fácil limpieza
- Construcción de acero robusta con barnizado al horno
- Bajas pérdidas de presión
- Obturación con junta tórica
- Rango de temperatura: -20°C ... +100°C
- Vacío de hasta $1,3 \times 10^{-3}$ mbar
- Conexión para descarga de líquido 1/4"



Example: rotary vane vacuum pump KVT 3.80 with droplet separators on the intake side and vacuum meter
 Beispiel: Drehschieber-Vakuumpumpe KVT 3.80 mit saugseitigem Tropfenabscheider und Vakuummeter
 Exemple: pompes à vide à palettes KVT 3.80 avec séparateur de gouttelettes et vacuomètre
 Esempio: pompa per vuoto a palette KVT 3.80 con separatore di condensa sul lato di aspirazione e vacuometro
 Ejemplo: bomba de vacío de paletas KVT 3.80 con separador de gotas en el lado de aspiración y vacuómetro

	Nominal flow rate Nenndurchfluss Charge nominale Portata nominale Caudal nominal	d	[kg] (±25%)	Order no. Bestell-Nr. Référence Codice d'ord N.º de pedido
DS 170/3	170 m³/h	1" BSPP	3.0	78780100200
DS 300/3	300 m³/h	2 1/2" BSPP	4.9	78780200200

• Dimensions in mm Maßangaben in mm Mesures en mm Misure in mm Dimensiones en mm

FTS 68 – FTS 850

Liquid separators

- removes liquids and solids separation reliably from the suction air
- effectiveness 99%

Flüssigkeitsabscheider

- entfernt Flüssigkeiten und feste Stoffe zuverlässig aus der Saugluft
- Effektivität 99%

Séparateurs de liquide

- sépare de manière fiable les liquides et solides de l'air aspiré
- efficacité 99%

Separatori di liquido

- separa in maniera affidabile liquidi e solidi dall'aria aspirata
- efficacia del 99%

Separadores de líquidos

- elimina líquidos y materiales consistentes del aire de aspiración
- eficacia 99 %



Features:

- liquid and solid separation
- 99% liquid removal efficiency
- protects pump from corrosion and premature failure
- integrated stainless steel ball float
- liquid drain port 1/2"
- with transparent enclosure for visual filter monitoring

Eigenschaften:

- Filtrierung von flüssigen und festen Stoffen
- Abscheidegrad Flüssigkeit 99%
- schützt die Pumpe vor Korrosion und vorzeitigen Ausfällen
- integrierter Kugelschwimmer (Edelstahl)
- Anschluss für Flüssigkeitsablass 1/2"
- mit transparentem Gehäuse für eine optische Filterüberwachung

Caractéristiques:

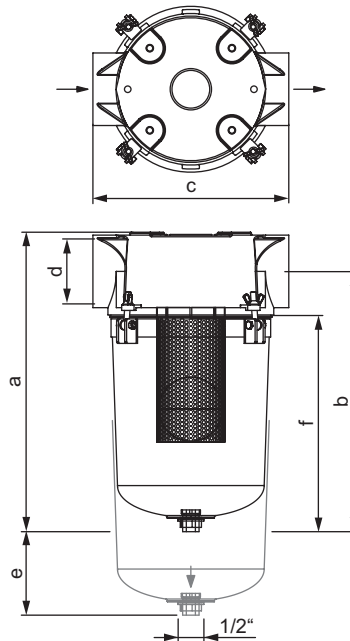
- filtration de substances liquides et solides
- degré de séparation liquide 99%
- protège la pompe de la corrosion et de panne prématurée
- flotteur sphérique intégré
- raccord purge de liquide 1/2"
- avec boîtier transparent destiné à la surveillance optique du filtre

Caratteristiche:

- filtraggio di materiali liquidi e solidi
- grado di separazione liquido 99%
- protegge la pompa dalla corrosione e dalle avarie
- galleggiante a sfera integrato
- raccordo scarico liquido 1/2"
- con scatola trasparente per un monitoraggio ottico del filtro

Características:

- filtración de materiales líquidos y consistentes
- nivel de separación de líquidos del 99 %
- protege a la bomba ante la corrosión y previene desgaste antes de tiempo
- boya esférica integrada (acero inoxidable)
- conexión con salida de líquidos 1/2"
- con carcasa transparente para una supervisión óptica del filtro



	[m³/h] Flow rate Durchfluss Débit Portata Volumen	[l] Holding capacity Fassungsvermögen Capacité Capienza Capacidad	d	[mm]					Order no. Bestell-Nr. Référence Codice d'ord N.º de pedido
				a	b	c	e ¹⁾	f	
FTS 68	68	1.6	1"	340	303	178	228	264	74003409000
FTS 102	102	1.6	1 1/4"	340	303	178	228	264	74003509000
FTS 136	136	1.6	1 1/2"	340	303	178	228	264	74003609000
FTS 297	297	1.9	2"	413	362	229	228	318	74003709000
FTS 356	356	1.9	2 1/2"	413	362	229	228	318	74003809000
FTS 510	510	5.7	3"	502	432	343	228	356	74003909000
FTS 850	850	5.7	4"	502	432	343	228	356	74004109000

1) Space for removing filter housing (removal height)

Platz für Filtergehäuseentfernung (Ausbauhöhe)

Place pour extraction du boîtier de filtre (hauteur de dégagement)

Ingombro per rimozione custodia filtro (quota di smontaggio)

Espacio para quitar carcasa del filtro (altura de desmontaje)

Dimensions in mm

Maßangaben in mm

Mesures en mm

Misure in mm

Dimensiones en mm

Mini-VLS – VLS-830-DN150

Liquid separators

- removes liquids such as water, oil or solvent and solids reliably from the suction air
- protects pump from corrosion and premature failure, effectiveness 99%

Flüssigkeitsabscheider

- entfernt Flüssigkeiten wie Wasser, Öl oder Lösungsmittel und feste Stoffe zuverlässig aus der Saugluft
- schützt die Pumpe für Korrosion und vorzeitigen Ausfällen, Effektivität 99%

Séparateurs de liquide

- sépare de manière fiable les liquides tels qu'eau, huile ou solvants and solides de l'air aspiré
- protège la pompe de la corrosion et de panne prématurée, efficacité 99%

Separatori di liquido

- separa in maniera affidabile liquidi quali acqua, olio o solventi e solidi dall'aria aspirata
- protegge la pompa dalla corrosione e dalle avarie, efficacia del 99%

Separadores de líquidos

- elimina bien líquidos como agua, aceite o disolvente y materiales consistentes del aire de aspiración
- protege a la bomba ante la corrosión y previene desgaste antes de tiempo, eficacia 99 %



Features:

- made of durable carbon steel
- filter cartridge (polyester, 5 µ)
- rated for vacuum operation to 10⁻³ mbar
- ample capacity
- low pressure differential
- integrated stainless steel ball float
- liquid drain port, sight glass port, liquid level switch port and DP gauge port
- also available in stainless steel
- The filter element can be washed carefully in soapy water.

Eigenschaften:

- aus strapazierfähigem C-Stahl
- Filterpatrone (Polyester, 5 µ)
- bis Vakuum 10⁻³ mbar
- große Kapazität
- niedriger Druckverlust
- integrierter Kugelschwimmer
- Anschlüsse für Flüssigkeitsablass, Schauglas, Niveau schalter und Vakuummeter
- auch in Edelstahl lieferbar
- Das Filterelement kann vorsichtig in warmem Seifenwasser gewaschen werden.

Caractéristiques:

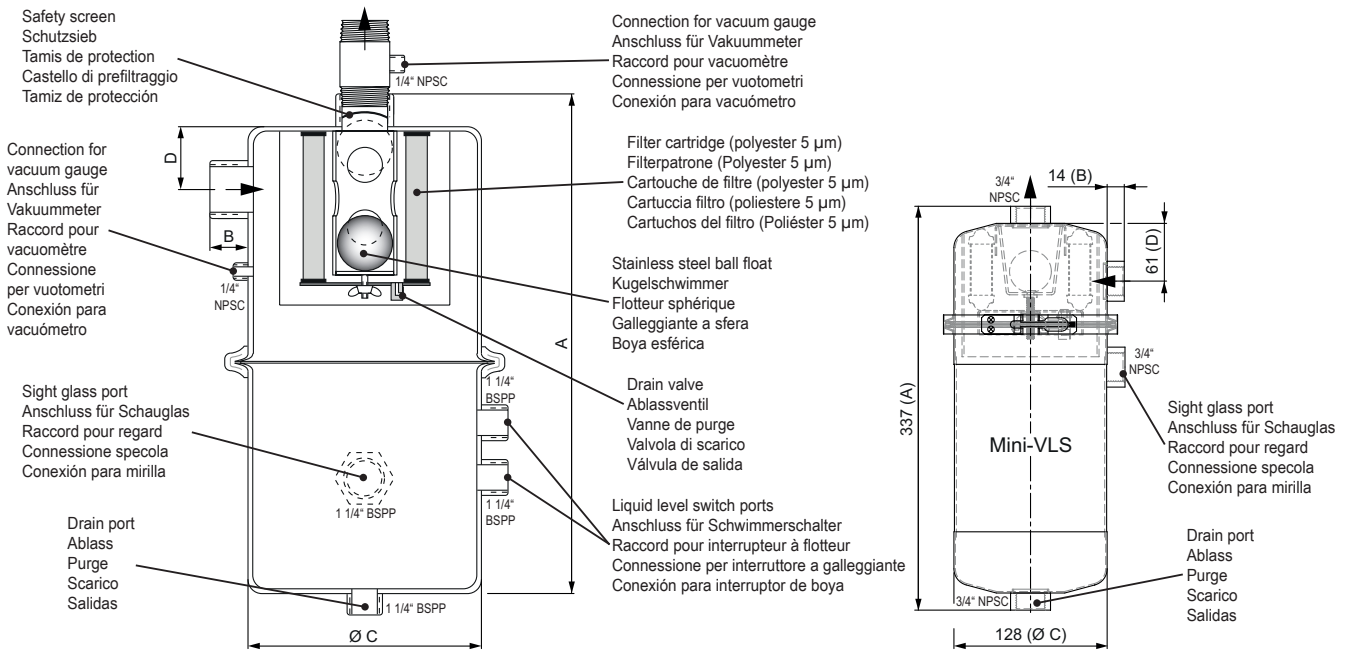
- en acier au carbone durable
- cartouche de filtre (polyester, 5 µ)
- jusqu'à vide de 10⁻³ mbar
- grande capacité
- faible perte de pression
- flotteur sphérique intégré
- raccord purge de liquide, pour regard, commutateurs de niveau et pour vacuomètre
- également disponible en acier inoxydable
- L'élément filtrant peut se nettoyer avec précaution dans de l'eau savonneuse chaude.

Caratteristiche:

- acciaio al carbonio resistente
- cartuccia filtro (poliestere, 5 µ)
- fino a un vuoto di 10⁻³ mbar
- elevata capacità
- basse perdite di pressione
- galleggiante a sfera integrato
- raccordo scarico liquido e specola
- interruttore di livello e per vacuometro
- disponibile anche in acciaio inox
- L'elemento filtrante può essere lavato con cautela in acqua calda e sapone.

Características:

- de acero C resistente
- cartuchos del filtro (poliéster, 5 µ)
- hasta un vacío de 10⁻³ mbar
- gran capacidad
- poca pérdida de presión
- boya esférica integrada
- conexiones para salidas de líquidos, mirilla, interruptor de nivel y vacuómetro
- también suministrable en acero inoxidable
- El elemento del filtro se puede lavar cuidadosamente en agua caliente con jabón.



	[m³/h] Flow rate Durchfluss Débit Portata Volumen	[l] Holding capacity Fassungsvermögen Capacité Capienza Capacidad	[NPT]	[mm]					Order no. Bestell-Nr. Référence Codice d'ord N.º de pedido		Replacement cartridge Ersatzpatrone Cartouche de remplacement Sostituzione della cartuccia Cartucho de recambio
				A	B	ØC	D	E	VLS...	VLS...S1 ¹⁾	
Mini-VLS S1 ¹⁾	48	1.9	3/4"	337	14	128	61	-	74001709000	74001709100	90956100000
VLS-60-075 S1 ¹⁾	102	5.7	3/4"	451	14	195	76	76	74001109000	74001109100	90956007500
VLS-85-100 S1 ¹⁾	145	5.7	1"	455	19	195	76	76		74001809000	90956007400
VLS-85-126 S1 ¹⁾	145	5.7	1 1/4"	455	19	195	76	76	74000909000		90956007400
VLS-100-151 S1 ¹⁾	170	5.7	1 1/2"	456	20	195	76	76	74001708000		90956007400
VLS-135-201 S1 ¹⁾	230	9.5	2"	564	19	305	158	74	74001009000	74001009100	90956007600
VLS-195-251 S1 ¹⁾	331	9.5	2 1/2"	577	33	305	158	107	74000779000		90956007600
VLS-300-301 S1 ¹⁾	510	9.5	3"	618	73	305	158	64	74001209000		90956007600
VLS-520-DN100 S1 ¹⁾	883	17	4" (DN100)	594	88	406	127	89	74004209000	74001409000	90956007700
VLS-830-DN150 S1 ¹⁾	1410	17	6" (DN150)	776	102	406	127	102	74001309000	74001409100	90956007700

1) Stainless steel

Edelstahl

Acier inoxydable

Acciaio inox

Acero inoxidable

- Dimensions in mm

Maßangaben in mm

Mesures en mm

Misure in mm

Dimensiones en mm

S 6.100/0 – S 2500

Silencers

- The noise level reduction is dependent on the type of load and is in the region of 4 dB(A).
- S 500 - S 1005 with weld neck flange for centralized systems

Schalldämpfer

- Die Geräuschkämpfung hängt von der Art der Belastung ab und beträgt im Mittel 4 dB(A).
- S 500 - S 1005 mit Vorschweißflansch für Zentralanlagen

Silencieux

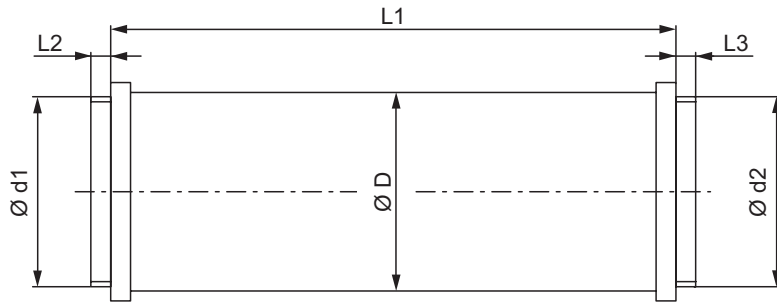
- La diminution du niveau sonore dépend de la nature des machines et se situe en moyenne à 4 dB(A).
- S 500 - S 1005 avec bride à collerette pour installations centralisées

Silenziatori

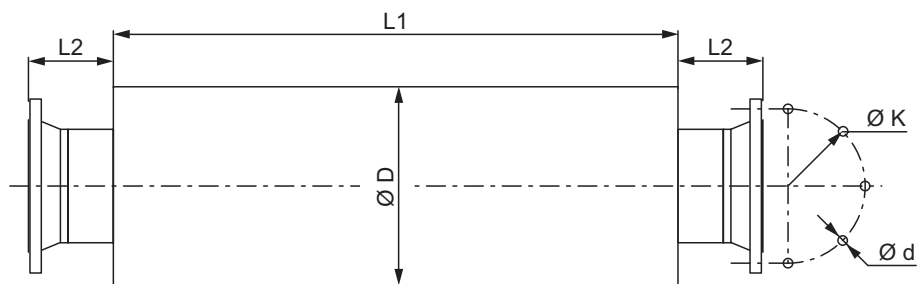
- L'insonorizzazione dipende dal tipo di carico ed ammonta in media a 4 dB(A).
- S 500 - S 1005 con flangia a saldare per impianti centralizzati

Silenciadores

- El aislamiento de ruidos depende del tipo de carga y comprende una media de 4 dB(A).
- S 500 - S 1005 con brida de presoldadura para instalaciones centrales



	[m³/h] Flow rate Durchfluss Débit Portata Volumen	[mm]						E / I External / Internal screw thread Außen- / Innengewinde Filet extérieur / intérieur Filettatura esterna / interna Rosca exterior / interior	P / M Plastic / Metal housing Kunststoff- / Metallgehäuse Boite plastique / métal Carcassa plastica / metallo Carcasa de plástico / metálica	[kg]	Order no. Bestell-Nr. Référence Codice d'ord N.º de pedido
		Ø d1	Ø d2	L1	L2	L3	Ø D				
S 6.100/0	100	G 1 1/2	G 2	200	15	15	76	E	M	1.6	73990199900
S 6.120/02	110	G 1 1/2	G 1 1/2	161	14	14	93	E	P	0.3	73990108000
S 200	250	G 2	-	211	15	-	102	E	M	0.8	73990109000
S 1.200	350	G 2 1/2	-	423	15	-	102	E	M	1.3	73980310000
S 6.400/0	613	G 3	G 3	299	30	30	160	I	M	5.8	73980111000
S 6.480/0	1026	G 4	G 4	299	30	30	161	I	M	5.8	73980312000
S 6.650/0	1026	G 4	G 4	468	35	35	205	I	M	10.0	73980512000
S 6.1000/0	1600	G 5	G 5	478	42	42	255	I	M	16.5	73980213000



	[m³/h] Flow rate Durchfluss Débit Portata Volumen	[mm]						Number of bores Anzahl der Bohrungen Numéro des forages Numero di trapanamenti Cantidad de orificios	DIN 2631 ST37-2, PN6 Flange Flansch Bride Flangia Brida	kg	Order no. Bestell-Nr. Référence Codice d'ord N.º de pedido
		L1	L2	Ø d	Ø D	Ø K					
S 500	850	1000	115	18 (M16)	240	170	4	DN 100 / 108	29	73980112000	
S 505	850	1000	115	18 (M16)	240	225	8	DN 150 / 159	29	73980114000	
S 1000	1500	1200	120	18 (M16)	280	200	8	DN 125 / 133	39	73980113000	
S 1005	1500	1200	120	18 (M16)	280	225	8	DN 150 / 159	39	73980115000	
S 2000	4000	1250	130	18 (M16)	350	280	8	DN 200 / 219.1	45	73980116000	
S 2500	6000	1250	130	18 (M16)	400	280	12	DN 250 / 273	45	73980117000	

• Dimensions in mm Maßangaben in mm Mesures en mm Misure in mm Dimensiones en mm

SV 5.90-0-225 – SV 7.190-0-225.3

Special silencers

• The noise level reduction is dependent on the type of load and is in the region of 4 dB(A).

Sonderschalldämpfer

• Die Geräuschkämpfung hängt von der Art der Belastung ab und beträgt im Mittel 4 dB(A).

Silencieux spécial

• La diminution du niveau sonore dépend de la nature des machines et se situe en moyenne à 4 dB(A).

Silenziatori speciale

• L'insonorizzazione dipende dal tipo di carico ed ammonta in media a 4 dB(A).

Silenciadores especial

• El aislamiento de ruidos depende del tipo de carga y comprende una media de 4 dB(A).



		Order no. Bestell-Nr. Référence Codice d'ord N.º de pedido
SV 5.90-0-225		57030114100
SV 7.190-0-225		57031819600
SV 7.190-0-225.1		57032219600
SV 7.190-0-225.2		57033019600
SV 7.190-0-225.3		57033119600
•	Dimensions in mm Maßangaben in mm Mesures en mm Misure in mm Dimensiones en mm	

SH 10

Sound proof boxes

- for rotary vane vacuum pumps and compressors, dry-running
- noise level reduction 10 - 18 db(A), incl. non-return valve ST 630

Schallhauben

- für Drehschieber-Vakuumpumpen und -Verdichter, trockenlaufend
- Schallminderung 10 - 18 db(A), inkl. Rückschlagventil ST 630

Caisses d'insonorisation

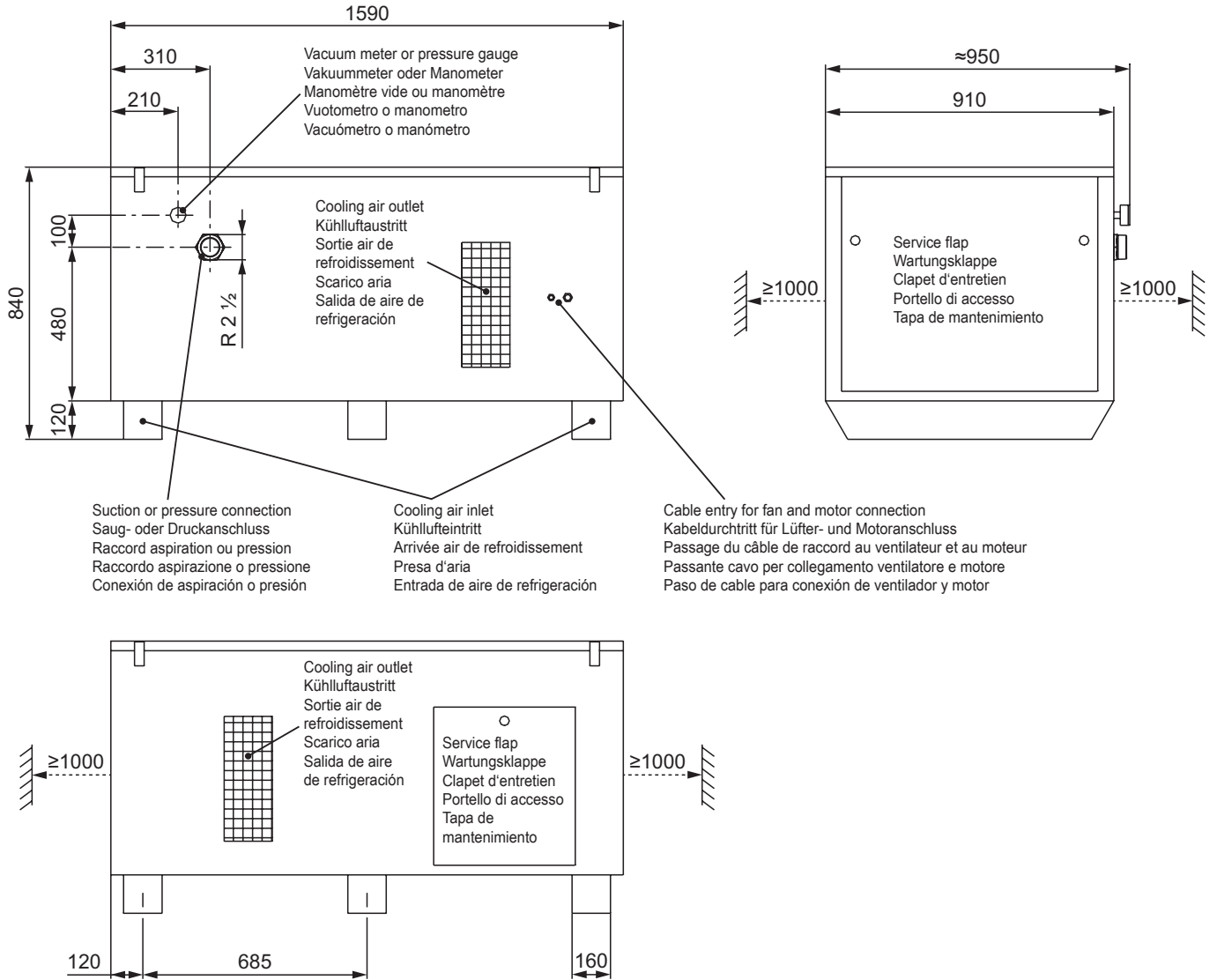
- pour pompes à vide et compresseurs à palette, fonctionnant à sec
- réduction du niveau sonore 10 - 18 db(A), incl. vanne de non-retour ST 630

Case insonorizzanti

- per pompe per vuoto e compressori a palette, funzionanti a secco
- riduzione del livello di rumorosità 10 - 18 db(A), incl. valvola di non ritorno ST 630

Caperuzas de aislamiento acústico

- para bombas de vacío y compresores a paletas, sin aceite
- Reducción de ruidos 10 - 18 db(A), incl. válvula antirretorno ST 630



SH 10 for pump SH 10 für Pumpe SH 10 pour pompe SH 10 per pompa SH 10 para bomba	Quantity fans Anzahl Lüfter Quantité ventilateurs Quantità ventilatori Cantidad de ventiladores	Fans ¹⁾ Lüfter ¹⁾ Ventilateurs ¹⁾ Ventilatori ¹⁾ Ventiladores ¹⁾		[kg]	Order no. Bestell-Nr. Référence Codice d'ord N.º de pedido
		50 Hz	60 Hz		
VTLF / VXLf 2.250, VTLF / VXLf 2.250 + VTLF 2.360	4	1~ 230 V • 24 W • 0.10 A	1~ 230 V • 26 W • 0.10 A	117	76710222200
VTLF 2.250 SK	4	1~ 230 V • 24 W • 0.10 A	1~ 230 V • 26 W • 0.10 A	117	30010352200
DTLF / DXLF 2.250, DTLF / DXLF 2.200 + DTLF 2.360	4	1~ 230 V • 24 W • 0.10 A	1~ 230 V • 26 W • 0.10 A	117	76710422200

1) Connection by customer (inside the box) Kundenseitiger Anschluss (innerhalb der Haube) Raccordement par le client (à l'intérieur de la caisse) Allacciamento a cura del cliente (all'interno della cassa) Conexión del cliente (dentro de la caperuza)

• Dimensions in mm Maßangaben in mm Mesures en mm Misure in mm Dimensiones en mm

SH 12

Sound proof boxes

- for rotary vane vacuum pumps and compressors, dry-running
- noise level reduction 10 - 18 db(A), DTLF/DXLF incl. non-return valve

Schallhauben

- für Drehschieber-Vakuumpumpen und -Verdichter, trockenlaufend
- Schallminderung 10 - 18 db(A), DTLF/DXLF inkl. Rückschlagventil

Caisses d'insonorisation

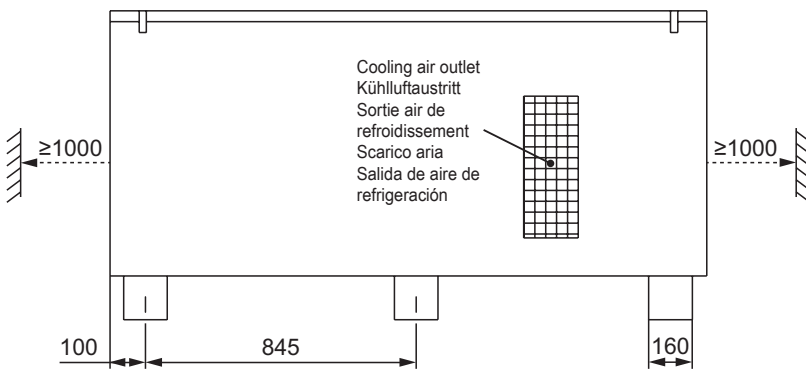
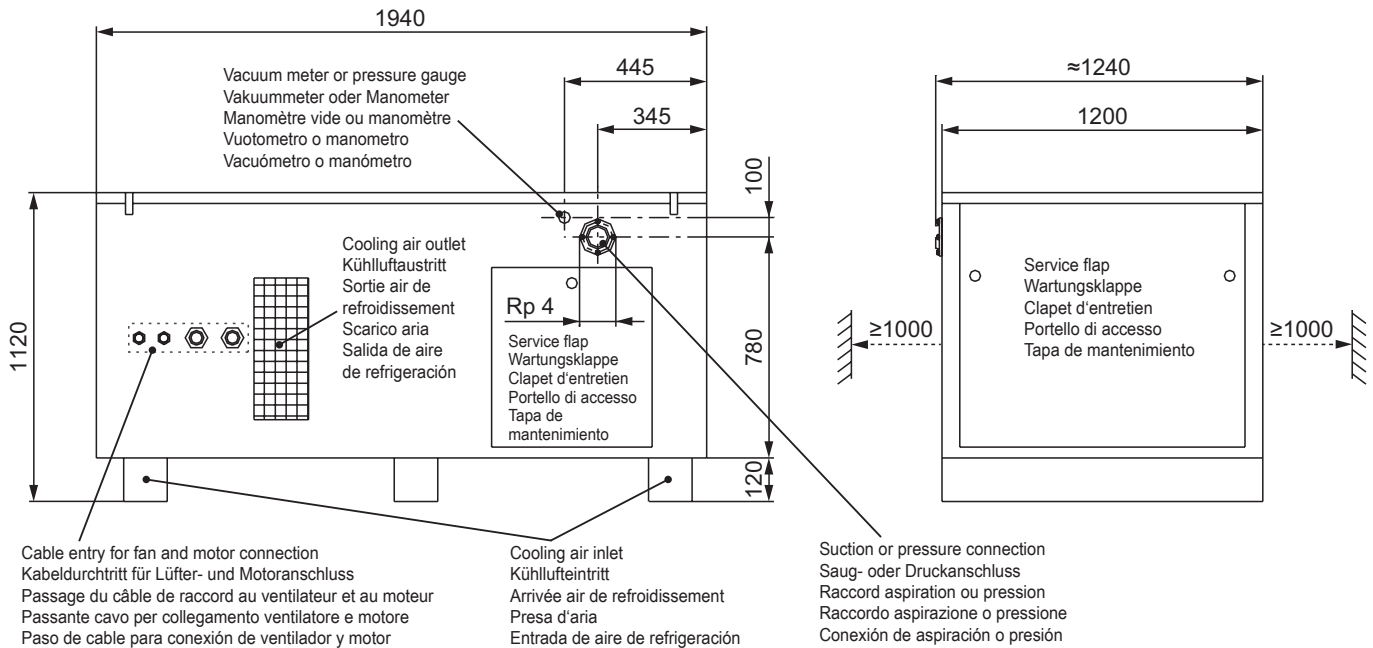
- pour pompes à vide et compresseurs à palette, fonctionnant à sec
- réduction du niveau sonore 10 - 18 db(A), DTLF/DXLF incl. vanne de non-retour

Casse insonorizzanti

- per pompe per vuoto e compressori a palette, funzionanti a secco
- riduzione del livello di rumorosità 10 - 18 db(A), DTLF/DXLF incl. valvola di non ritorno

Caperuzas de aislamiento acústico

- para bombas de vacío y compresores a paletas, sin aceite
- Reducción de ruidos 10 - 18 db(A), DTLF/DXLF incl. válvula antirretorno



SH 12 for pump SH 12 für Pumpe SH 12 pour pompe SH 12 per pompa SH 12 para bomba	Ambient temperature Umgebungstemperatur Température ambiante Temperatura ambiente Temperatura del entorno	Quantity fans Anzahl Lüfter Quantité ventilateurs Quantità ventilatori Cantidad de ventiladores	Fans ¹⁾ Lüfter ¹⁾ Ventilateurs ¹⁾ Ventilatori ¹⁾ Ventiladores ¹⁾		[kg]	Order no. Bestell-Nr. Référence Codice d'ord N.º de pedido	
			50 Hz	60 Hz		230 V ¹⁾	115 V ¹⁾
VTLF / VXLF 2.400 7.5 kW	max. 35°C	8	1~ • 230 V	1~ • 230 V	192	30008252300	30008452300
VTLF / VXLF 2.500 11 kW			24 W • 0.10 A	26 W • 0.11 A			
DTLF / DXLF 2.400 11 / 15 / 18.5 kW	max. 35°C	8	1~ • 230 V	1~ • 230 V	192	30008052300	30008552300
DTLF / DXLF 2.500 15 / 18.5 / 22 kW			24 W • 0.10 A	26 W • 0.11 A			
DTLF / DXLF 2.500 30 kW	max. 35°C	8	1~ • 230 V	1~ • 230 V	192	30008152300	30008652300
			24 W • 0.10 A	26 W • 0.11 A			

- 1) Connection by customer (inside the box) / Kundenseitiger Anschluss (innerhalb der Haube) / Raccordement par le client (à l'intérieur de la caisse) / Allacciamento a cura del cliente (all'interno della cassa) / Conexión del cliente (dentro de la caperuza)
- Dimensions in mm / Maßangaben in mm / Mesures en mm / Misure in mm / Dimensiones en mm

SH 13

Sound proof boxes

- for rotary vane vacuum pumps, compressors and pressure/vacuum pumps, dry-running
- noise level reduction 10 - 18 db(A), incl. non-return valve ST 630

Schallhauben

- für Drehschieber-Vakuumpumpen, -Verdichter und -Druck-Vakuumpumpen, trockenlaufend
- Schallminderung 10 - 18 db(A), inkl. Rückschlagventil ST 630

Caisses d'insonorisation

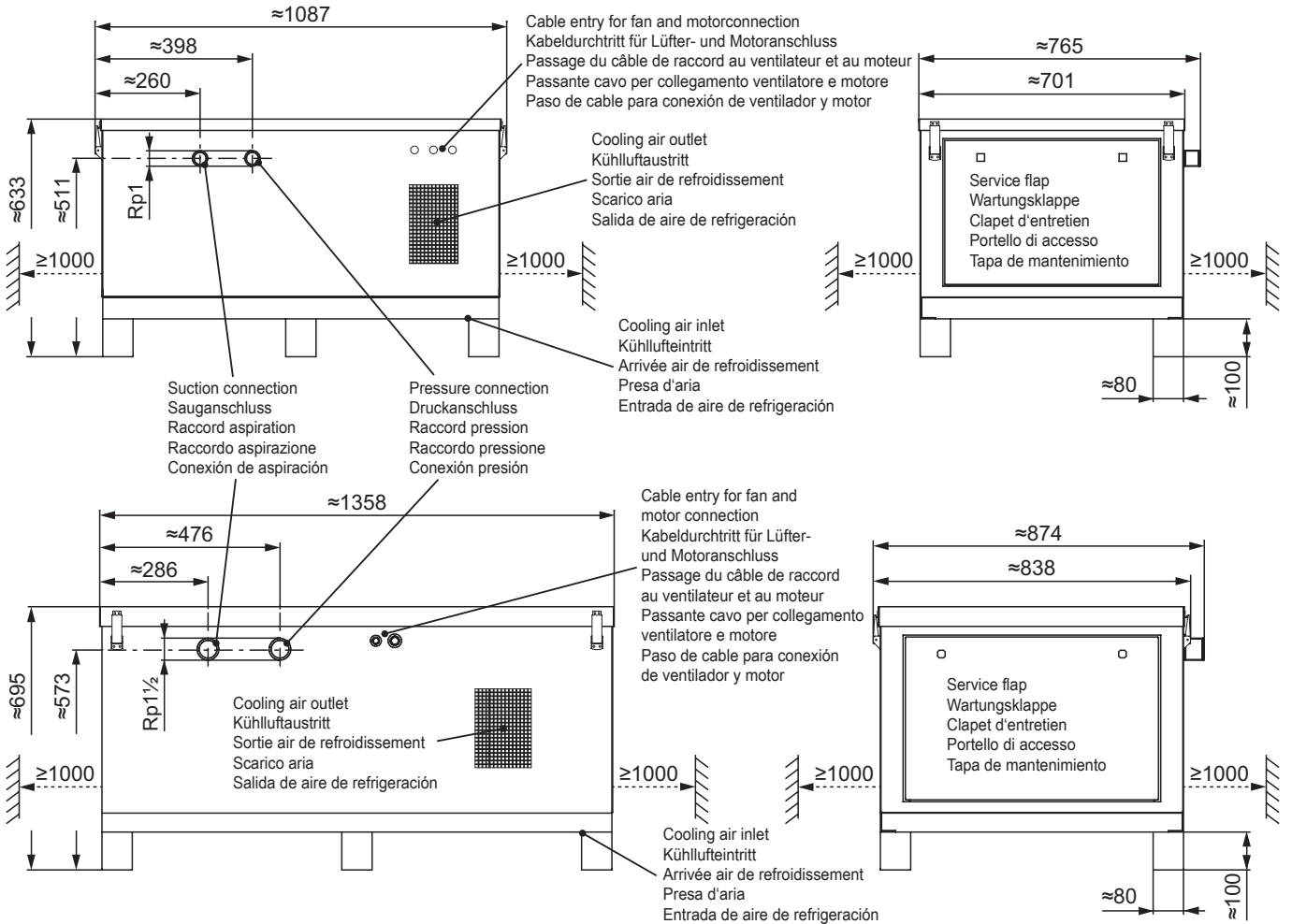
- pour pompes à vide, compresseurs et pompes combinées à palette, fonctionnant à sec
- réduction du niveau sonore 10 - 18 db(A), incl. vanne de non-retour ST 630

Casse insonorizzanti

- per pompe per vuoto, compressori e pompe combinate a palette, funzionanti a secco
- riduzione del livello di rumorosità 10 - 18 db(A), incl. valvola di non ritorno ST 630

Caperuzas de aislamiento acústico

- para bombas de vacío a paletas, compresores a paletas y bombas combinadas a paletas, sin aceite
- Reducción de ruidos 10 - 18 db(A), incl. válvula antirretorno ST 630



	SH 13 for pump SH 13 für Pumpe SH 13 pour pompe SH 13 per pompa SH 13 para bomba	Quantity fans Anzahl Lüfter Quantité ventilateurs Quantità ventilatori Cantidad de ventiladores	Fans ¹⁾ Lüfter ¹⁾ Ventilateurs ¹⁾ Ventilatori ¹⁾ Ventiladores ¹⁾		[kg]	Order no. Bestell-Nr. Référence Codice d'ord N.º de pedido	
			50 Hz	60 Hz		230 V ¹⁾	115 V (UL) ¹⁾
fig. 1	KDT / KDX 3.60 + 3.80	2	1~ 230 V • 24 W • 0.10 A	1~ 230 V • 26 W • 0.10 A	77.5	30300521100	30309821100
	KVT / KVX 3.60 + 3.80	2	1~ 230 V • 24 W • 0.10 A	1~ 230 V • 26 W • 0.10 A	77.5	30300621100	30309721300
	DVT / DVX 3.60 + 3.80	2	1~ 230 V • 24 W • 0.10 A	1~ 230 V • 26 W • 0.10 A	77.5	30300721100	30309921100
fig. 2	KDT / KDX 3.100 + 3.140	3	1~ 230 V • 24 W • 0.10 A	1~ 230 V • 26 W • 0.10 A	111	30300821300	30310121300
	KVT / KVX 3.100 + 3.140	3	1~ 230 V • 24 W • 0.10 A	1~ 230 V • 26 W • 0.10 A	111	30300921300	30310021300
	DVT / DVX 3.100 + 3.140	3	1~ 230 V • 24 W • 0.10 A	1~ 230 V • 26 W • 0.10 A	111	30301021300	30310221300

1) Connection by customer (inside the box) Kundenseitiger Anschluss (innerhalb der Haube) Raccordement par le client (à l'intérieur de la caisse) Allacciamento a cura del cliente (all'interno della cassa) Conexión del cliente (dentro de la caperuza)

• Dimensions in mm Maßangaben in mm Mesures en mm Misure in mm Dimensiones en mm

SH 18

Sound proof boxes

• for SV 200 & SV 201 side channel vacuum pumps and blowers

Schallhauben

• für SV 200 & SV 201 Seitenkanal-Vakuumpumpen und -Verdichter

Caisses d'insonorisation

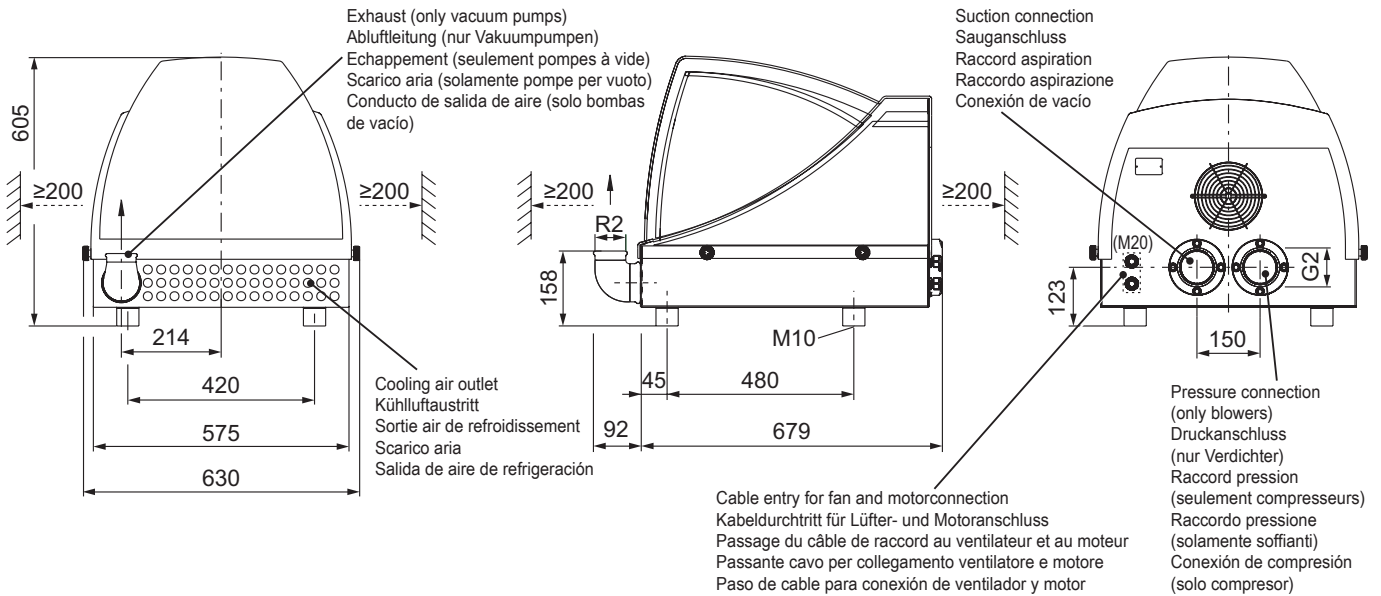
• pour SV 200 & SV 201 pompes à vide à canal lateral et compresseurs

Casse insonorizzanti

• per SV 200 & SV 201 aspiratori a canale laterale e soffianti

Caperuzas de aislamiento acústico

• para SV 200 & SV 201 bombas de vacío de canal lateral y compresores



SH 18 for für pour para	[kW]	Max. allowed ambient temperature Max. zulässige Umgebungstemperatur Température ambiante maximale autorisée Mass. temperatura ambientale ammissibile Temperatura del entorno máxima permitida				[dB(A)/1m] ¹⁾ DIN EN ISO 3744 (KpA = 3 dB(A))				Order no. Bestell-Nr. Référence Codice d'ord N.º de pedido
		Pressure • Druck Pression • Pressione • Presión		Vacuum • Vakuum Vide • Vuoto • Vacío		Pressure • Druck • Pression Pressione • Presión		Vacuum • Vakuum Vide • Vuoto • Vacío		
		50/60 Hz	50 Hz (max. mbar)	60 Hz (max. mbar)	50 Hz (max. mbar)	60 Hz (max. mbar)	50 Hz	60 Hz	50 Hz	
SV 200/1 SV 201/1	1.1/1.29	40°C (+145 mbar)	40°C (+130 mbar)	40°C (-150 mbar)	40°C (-140 mbar)	59.6 (+100 mbar)	62.4 (+90 mbar)	59.7 (-100 mbar)	61.6 (-90 mbar)	30203060200 (Pressure Druck Pression Pressione Presión)
	1.5/1.8	40°C (+225 mbar)	40°C (+220 mbar)	40°C (-215 mbar)	40°C (-230 mbar)	63.1 (+150 mbar)	67.9 (+150 mbar)	61.4 (-145 mbar)	63.9 (-150 mbar)	
SV 200/2 SV 201/2	1.1/1.29	40°C (+300 mbar)	40°C (+260 mbar)	40°C (-330 mbar)	40°C (-300 mbar)	57.6 (+200 mbar)	58.4 (+170 mbar)	59.6 (-220 mbar)	60.1 (-200 mbar)	
	1.5/1.8	40°C (+410 mbar)	40°C (+430 mbar)	40°C (-330 mbar)	40°C (-350 mbar)	59.4 (+270 mbar)	60.6 (+290 mbar)	61.0 (-220 mbar)	62.9 (-235 mbar)	
VARIAIR UNIT	100 Hz	100 Hz (max. mbar)		100 Hz (max. mbar)		67 Hz		67 Hz		30203160200 (Vacuum Vakuum Vide Vuoto Vacío)
VARIAIR SV 201/1	4.0	35°C (+250 mbar)		35°C (-260 mar)		64.0 (+235 mbar)		64.8 (-215 mbar)		
VARIAIR SV 201/2	4.0	35°C (+290 mbar) 30°C (+370 mbar)		2)		62.8 (+370 mbar)		64.1 (-290 mbar)		

1) At 2/3 load, both sides piped	Bei 2/3 Belastung, beide Seiten abgeleitet	À 2/3 charge, les deux côtés dérivés	A 2/3 carico, entrambi i lati derivati	En 2/3 carga, derivados de ambos lados
2) On request	Auf Anfrage	Sur demande	Su richiesta	Bajo pedido
• Fan: 1~ 230 V 24/26 W • 0.10/0.11 A • 50/60 Hz Connection by customer (inside the box)	Lüfter: 1~ 230 V 24/26 W • 0.10/0.11 A • 50/60 Hz Kundenseitiger Anschluss (innerhalb der Haube)	Ventilateur: 1~ 230 V 24/26 W • 0.10/0.11 A • 50/60 Hz Raccordement par le client (à l'intérieur de la caisse)	Ventilatore: 1~ 230 V 24/26 W • 0.10/0.11 A • 50/60 Hz Allacciamento a cura del cliente (all'interno della cassa)	Ventilador: 1~ 230 V 24/26 W • 0.10/0.11 A • 50/60 Hz Conexión del cliente (dentro de la caperuzas)
• Accessory parts, such as filters or safety valves, are attached on the outside of the sound enclosure.	Zubehörteile, wie z.B. Filter oder Sicherheitsventile, werden außen an die Schallhaube angebaut.	Les pièces d'accessoires comme p. ex. les filtres ou les soupapes de sécurité sont montées à l'extérieur sur le capot anti-bruit.	Gli accessori, come ad esempio filtri o valvole di sicurezza, vengono montati all'esterno della calotta fonoassorbente.	Los accesorios tales como filtros o válvulas de seguridad se montan fuera en la cubierta insonorizadora.
• Dimensions in mm	Maßangaben in mm	Mesures en mm	Misure in mm	Dimensiones en mm

SH 18

Sound proof boxes

• for SV 300 side channel vacuum pumps and blowers

Schallhauben

• für SV 300 Seitenkanal-Vakuumpumpen und -Verdichter

Caisses d'insonorisation

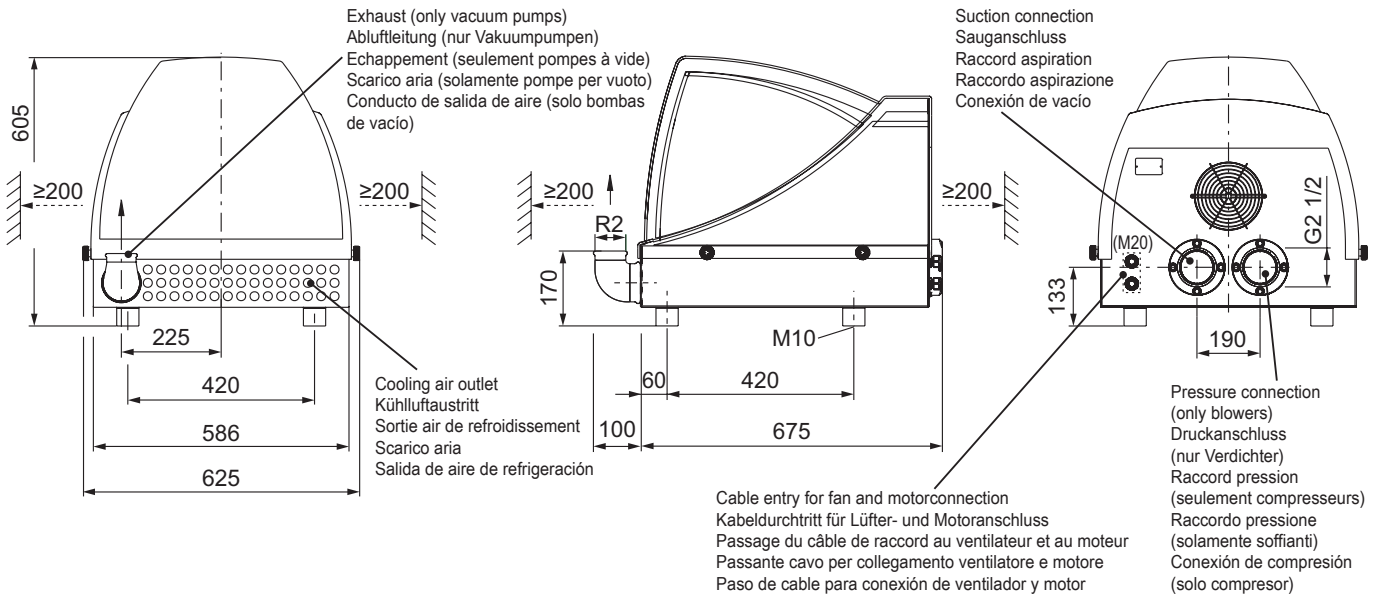
• pour SV 300 pompes à vide à canal latéral et compresseurs

Casse insonorizzanti

• per SV 300 aspiratori a canale laterale e soffianti

Caperuzas de aislamiento acústico

• para SV 300 bombas de vacío de canal lateral y compresores



SH 18 for für pour para	[kW] ²⁾	Max. allowed ambient temperature Max. zulässige Umgebungstemperatur Température ambiante maximale autorisée Mass. temperatura ambientale ammissibile Temperatura del entorno máxima permitida				[dB(A)/1m] ¹⁾ DIN EN ISO 3744 (KpA = 3 dB(A))				Order no. Bestell-Nr. Référence Codice d'ord N.º de pedido
		Pressure • Druck Pression • Pressione • Presión		Vacuum • Vakuum Vide • Vuoto • Vacío		Pressure • Druck • Pression Pressione • Presión		Vacuum • Vakuum Vide • Vuoto • Vacío		
		50 Hz (max. mbar)	60 Hz (max. mbar)	50 Hz (max. mbar)	60 Hz (max. mbar)	50 Hz	60 Hz	50 Hz	60 Hz	
SV 300/1	2.2/2.65 & 3.0/3.6	40°C (+100 mbar) 35°C (+250 mbar) 30°C (+330 mbar)	40°C (+100 mbar) 35°C (+250 mbar) 30°C (+275 mbar)	40°C (-100 mbar) 35°C (-200 mbar) 30°C (-300 mbar)	35°C (-200 mbar) 30°C (-275 mbar)	62.5	66.6	68.4	67.6	30303060300 (Pressure Druck Pression Pressione Presión)
SV 300/2	2.2/2.65 & 3.0/3.6	40°C (+100 mbar) 35°C (+300 mbar) 30°C (+400 mbar) 25°C (+510 mbar)	40°C (+150 mbar) 35°C (+300 mbar) 30°C (+400 mbar) 25°C (+460 mbar)	35°C (-100 mbar) 35°C (-200 mbar) 30°C (-300 mbar) 25°C (-400 mbar)	35°C (-200 mbar) 30°C (-300 mbar) 25°C (-410 mbar)	66.6	68.3	70.3	69.6	30302960300 (Vacuum Vakuum Vide Vuoto Vacío)

1) at 2/3 load, both sides piped	bei 2/3 Belastung, beide Seiten abgeleitet	à 2/3 charge, les deux côtés dérivés	a 2/3 carico, entrambi i lati derivati	en 2/3 carga, derivados de ambos lados
2) Not with 4.0/4.8 kW motors!	Nicht mit 4.0/4.8 kW Motoren!	Pas avec 4.0/4.8 kW moteurs!	Non con 4.0/4.8 kW motori!	¡No con 4.0/4.8 kW motores!
• Fan: 1~ 230 V 24/26 W • 0.10/0.11 A • 50/60 Hz Connection by customer (inside the box)	Lüfter: 1~ 230 V 24/26 W • 0.10/0.11 A • 50/60 Hz Kundenseitiger Anschluss (innerhalb der Haube)	Ventilateur: 1~ 230 V 24/26 W • 0.10/0.11 A • 50/60 Hz Raccordement par le client (à l'intérieur de la caisse)	Ventilatore: 1~ 230 V 24/26 W • 0.10/0.11 A • 50/60 Hz Allacciamento a cura del cliente (all'interno della cassa)	Ventilador: 1~ 230 V 24/26 W • 0.10/0.11 A • 50/60 Hz Conexión del cliente (dentro de la caperuzas)
• Accessory parts, such as filters or safety valves, are attached on the outside of the sound enclosure.	Zubehörteile, wie z.B. Filter oder Sicherheitsventile, werden außen an die Schallhaube angebaut.	Les pièces d'accessoires comme p. ex. les filtres ou les soupapes de sécurité sont montées à l'extérieur sur le capot anti-bruit.	Gli accessori, come ad esempio filtri o valvole di sicurezza, vengono montati all'esterno della calotta fonoassorbente.	Los accesorios tales como filtros o válvulas de seguridad se montan fuera en la cubierta insonorizadora.
• Dimensions in mm	Maßangaben in mm	Mesures en mm	Misure in mm	Dimensiones en mm

SH 18

Sound proof boxes

• for SV 400 side channel vacuum pumps and blowers

Schallhauben

• für SV 400 Seitenkanal-Vakuumpumpen und -Verdichter

Caisses d'insonorisation

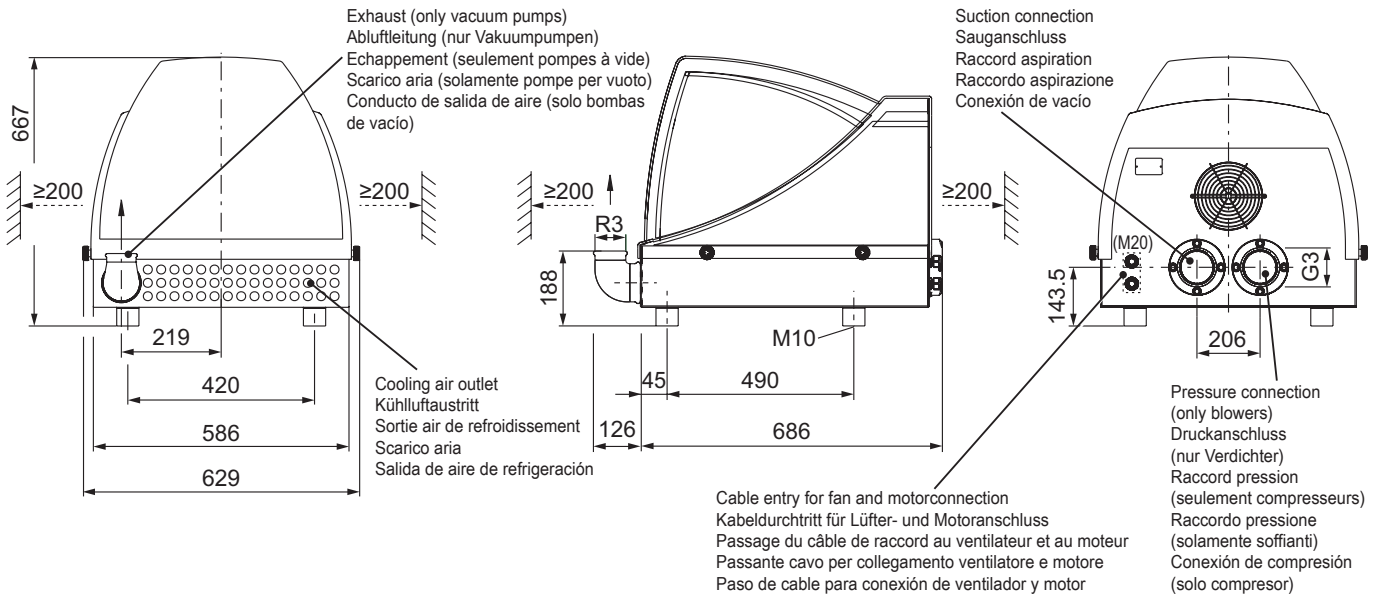
• pour SV 400 pompes à vide à canal latéral et compresseurs

Casse insonorizzanti

• per SV 400 aspiratori a canale laterale e soffianti

Caperuzas de aislamiento acústico

• para SV 400 bombas de vacío de canal lateral y compresores



SH 18 for für pour para	[kW] ²⁾	Max. allowed ambient temperature Max. zulässige Umgebungstemperatur Température ambiante maximale autorisée Mass. temperatura ambientale ammissibile Temperatura del entorno máxima permitida				[dB(A)/1m] ¹⁾ DIN EN ISO 3744 (KpA = 3 dB(A))				Order no. Bestell-Nr. Référence Codice d'ord N.º de pedido
		Pressure • Druck Pression • Pressione • Presión		Vacuum • Vakuum Vide • Vuoto • Vacío		Pressure • Druck • Pression Pressione • Presión		Vacuum • Vakuum Vide • Vuoto • Vacío		
		50/60 Hz	50 Hz (max. mbar)	60 Hz (max. mbar)	50 Hz (max. mbar)	60 Hz (max. mbar)	50 Hz	60 Hz	50 Hz	
SV 400/1	3.0/3.6	40°C (+175 mbar)	40°C (+155 mbar)	40°C (-175 mbar)	40°C (-175 mbar)	60.2 (+120 mbar)	64.6 (+100 mbar)	44.0 (-120 mbar)	47.1 (-120 mbar)	30402860400 (Pressure Druck Pression Pressione Presión)
	4.0/4.8	40°C (+330 mbar)	40°C (+290 mbar)	40°C (-250 mbar) 35°C (-370 mbar)	40°C (-350 mbar)	60.2 (+220 mbar)	68.6 (+190 mbar)	62.3 (-250 mbar)	68.6 (-240 mbar)	
SV 400/2	3.0/3.6	40°C (+250 mbar)	40°C (+240 mbar)	40°C (-260 mbar)	40°C (-250 mbar)	61.9 (+175 mbar)	63.7 (+175 mbar)	64.1 (-185 mbar)	64.4 (-185 mbar)	30402960400 (Vacuum Vakuum Vide Vuoto Vacío)
	4.0/4.8	40°C (+400 mbar) 35°C (+500 mbar)	40°C (+450 mbar)	40°C (-300 mbar) 35°C (-400 mbar)	40°C (-300 mbar) 35°C (-400 mbar)	63.8 (+360 mbar)	65.9 (+330 mbar)	64.7 (-260 mbar)	66.7 (-260 mbar)	

1) At 2/3 load, both sides piped	Bei 2/3 Belastung, beide Seiten abgeleitet	À 2/3 charge, les deux côtés dérivés	A 2/3 carico, entrambi i lati derivati	En 2/3 carga, derivados de ambos lados
2) Not with 5.5/6.6 kW motors!	Nicht mit 5.5/6.6 kW Motoren!	Pas avec 5.5/6.6 kW moteurs!	Non con 5.5/6.6 kW motori!	¡No con 5.5/6.6 kW motores!
• Fan: 1~ 230 V 24/26 W • 0.10/0.11 A • 50/60 Hz Connection by customer (inside the box)	Lüfter: 1~ 230 V 24/26 W • 0.10/0.11 A • 50/60 Hz Kundenseitiger Anschluss (innerhalb der Haube)	Ventilateur: 1~ 230 V 24/26 W • 0.10/0.11 A • 50/60 Hz Raccordement par le client (à l'intérieur de la caisse)	Ventilatore: 1~ 230 V 24/26 W • 0.10/0.11 A • 50/60 Hz Allacciamento a cura del cliente (all'interno della cassa)	Ventilador: 1~ 230 V 24/26 W • 0.10/0.11 A • 50/60 Hz Conexión del cliente (dentro de la caperuzas)
• Accessory parts, such as filters or safety valves, are attached on the outside of the sound enclosure.	Zubehörteile, wie z.B. Filter oder Sicherheitsventile, werden außen an die Schallhaube angebaut.	Les pièces d'accessoires comme p. ex. les filtres ou les soupapes de sécurité sont montées à l'extérieur sur le capot anti-bruit.	Gli accessori, come ad esempio filtri o valvole di sicurezza, vengono montati all'esterno della calotta fonoassorbente.	Los accesorios tales como filtros o válvulas de seguridad se montan fuera en la cubierta insonorizadora.
• Dimensions in mm	Maßangaben in mm	Mesures en mm	Misure in mm	Dimensiones en mm

SH 19

Sound proof boxes

- for rotary vane vacuum pumps, compressors and pressure/vacuum pumps, dry-running
- replaces the standard hood

Schallhauben

- für Drehschieber-Vakuumpumpen, -Verdichter und -Druck-Vakuumpumpen, trockenlaufend
- ersetzt die Serienhaube

Caisses d'insonorisation

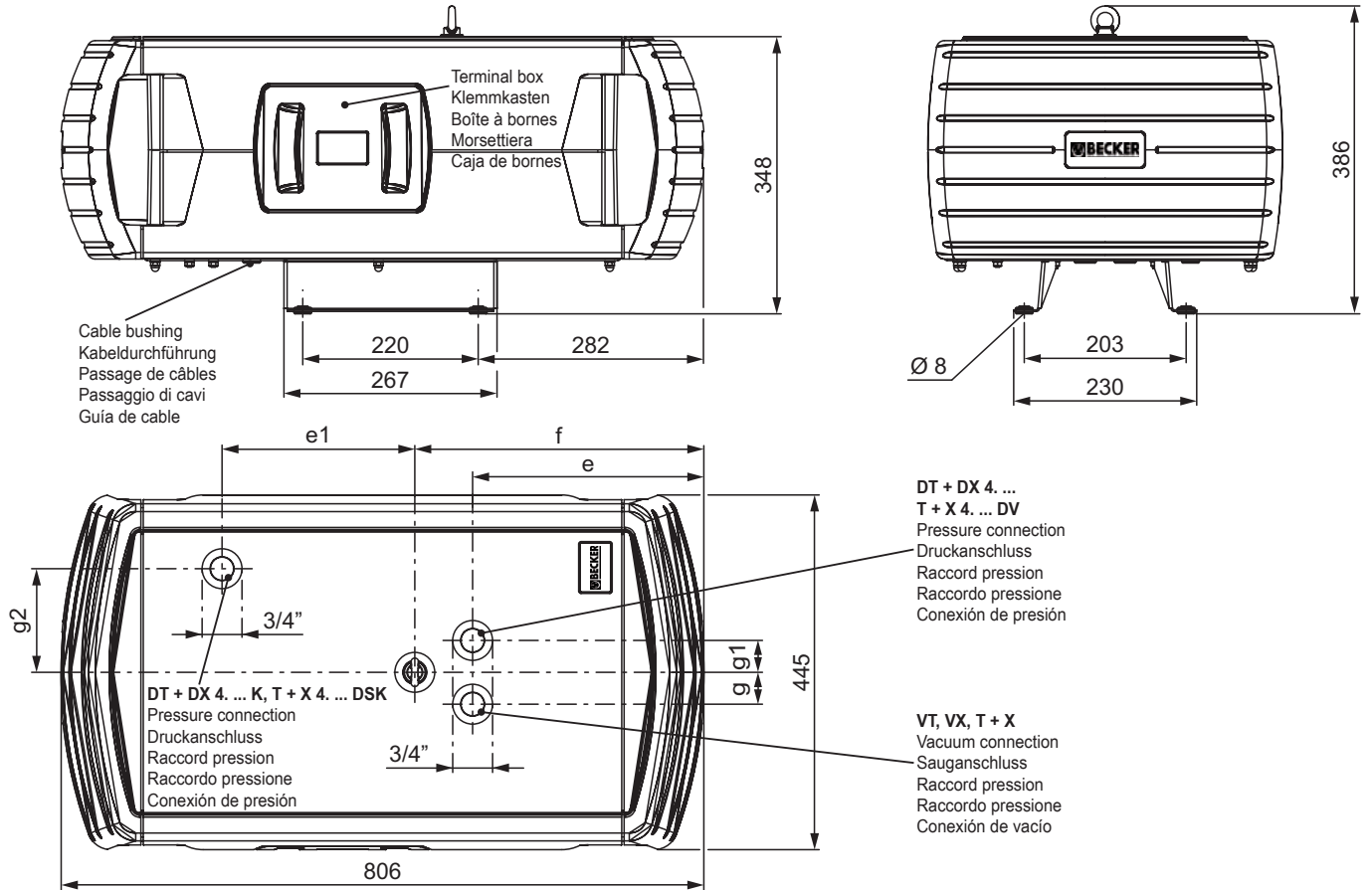
- pour pompes à vide, compresseurs et pompes combinées à palette, fonctionnant à sec
- remplace le capot standards

Casse insonorizzanti

- per pompe per vuoto, compressori e pompe combinate a palette, funzionanti a secco
- sostituisce il cofano di serie

Caperuzas de aislamiento acústico

- para bombas de vacío a paletas, compresores a paletas y bombas combinadas a paletas, sin aceite
- sustituye la caperuzas de serie



	SH 19 for pump SH 19 für Pumpe SH 19 pour pompe SH 19 per pompa SH 19 para bomba	[dB(A)] ¹⁾		[kg] Σ ²⁾	[mm]						Order no. Bestell-Nr. Référence Codice d'ord N.º de pedido
		50 Hz	60 Hz		e	e1	f	g	g1	g2	
VT VX	4.25	55	59	33	360	-	400	40	-	-	76712553801
	4.40	56	62	42	290	-	362	40	-	-	76714053801
DT DX	4.25 K	60	64	40	-	243	362	-	-	130	76712553802
	4.40 K	60	64	48.5	-	289	316	-	-	130	76714053802
T X	4.25 DV	62	59	34.5	360	-	400	40	40	-	76712553804
	4.25 DSK	64	65	39	322	243	362	40	-	130	76712553803
	4.40 DV	62	64	41	290	-	362	40	40	-	76714053804
	4.40 DSK	62	63	48	244	289	316	40	-	130	76714053803

1) At 2/3 load, both sides piped
DIN EN ISO 3744 (KpA = 3 dB(A))

Bei 2/3 Belastung, beide Seiten
abgeleitet DIN EN ISO 3744
(KpA = 3 dB(A))

À 2/3 charge, les deux côtés
dérivés DIN EN ISO 3744
(KpA = 3 dB(A))

A 2/3 carico, entrambi i lati derivati
DIN EN ISO 3744 (KpA = 3 dB(A))

En 2/3 carga, derivados de ambos
lados DIN EN ISO 3744
(KpA = 3 dB(A))

2) SH 19 + pump
• Dimensions in mm

SH 19 + Pumpe
Maßangaben in mm

SH 19 + pompe
Mesures en mm

SH 19 + pompa
Misure in mm

SH 19 + bomba
Dimensiones en mm

SH 20

Sound proof boxes

- for rotary vane vacuum pumps, compressors and pressure/vacuum pumps, dry-running
- replaces the standard hood

Schallhauben

- für Drehschieber-Vakuumpumpen, -Verdichter und -Druck-Vakuumpumpen, trockenlaufend
- ersetzt die Serienhaube

Caisses d'insonorisation

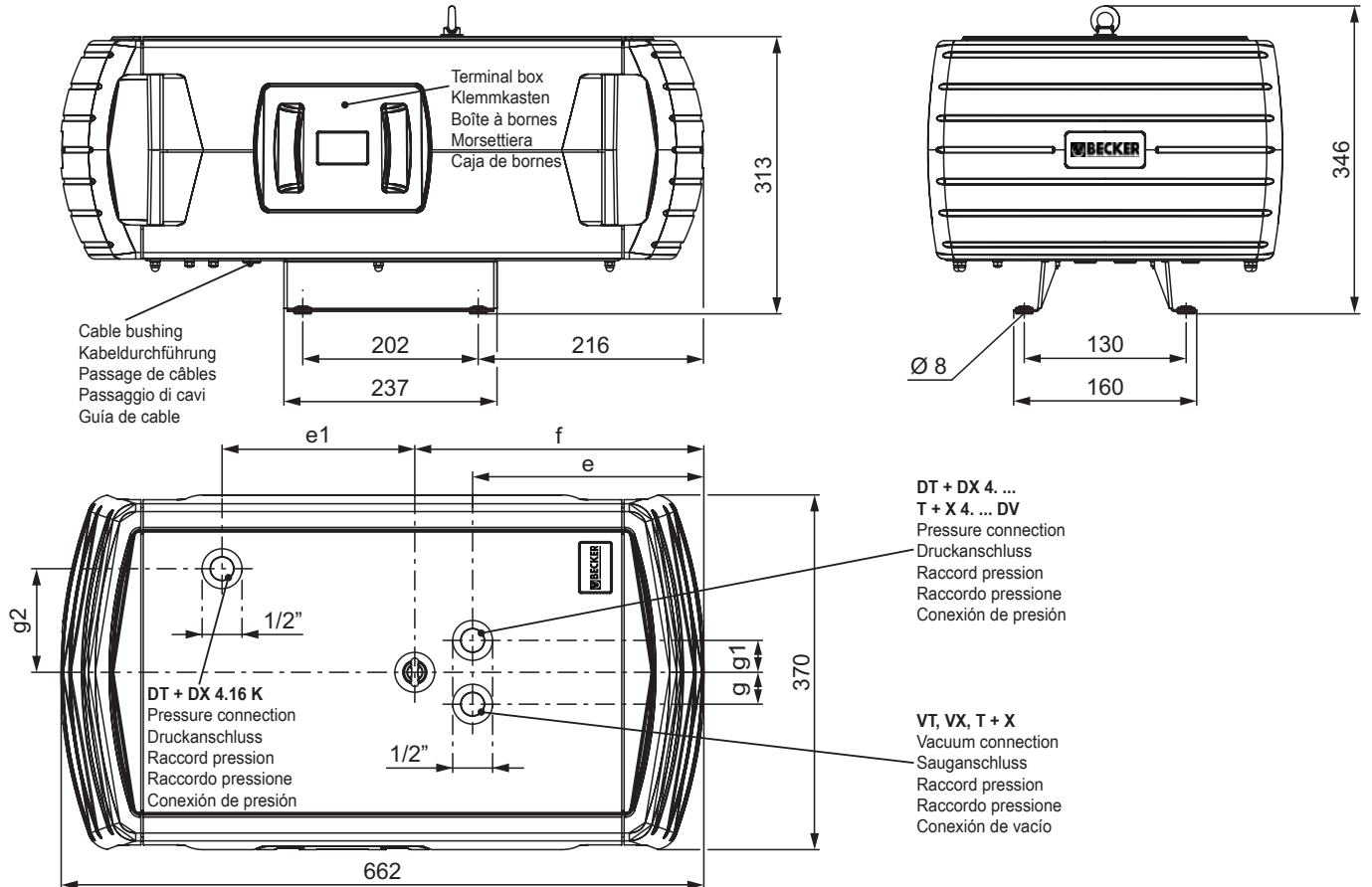
- pour pompes à vide, compresseurs et pompes combinées à palette, fonctionnant à sec
- remplace le capot standards

Casse insonorizzanti

- per pompe per vuoto, compressori e pompe combinate a palette, funzionanti a secco
- sostituisce il cofano di serie

Caperuzas de aislamiento acústico

- para bombas de vacío a paletas, compresores a paletas y bombas combinadas a paletas, sin aceite
- sustituye la caperuzas de serie



	SH 20 for pump SH 20 für Pumpe SH 20 pour pompe SH 20 per pompa SH 20 para bomba	[dB(A)] ¹⁾		[kg] Σ ²⁾	[mm]						Order no. Bestell-Nr. Référence Codice d'ord N.º de pedido
		50 Hz	60 Hz		e	e1	f	g	g1	g2	
VT VX	4.10	56	56	19	278	-	310	35	-	-	76711053901
	4.16	54	56	26.5	245	-	295	37.5	-	-	76711653901
DT DX	4.10	58	60	19	278	-	310	-	35	-	76711053902
	4.16	57	56	26.5	245	-	295	-	37.5	-	76711653902
	4.16 K	55	56	28.5	-	190	295	-	-	115	76711653903
T X	4.10 DV	55	56	19	278	-	310	35	35	-	76711053904
	4.16 DV	55	57	26.5	245	-	295	37.5	37.5	-	76711653904

- 1) At 2/3 load, both sides piped
DIN EN ISO 3744 (KpA = 3 dB(A))
Bei 2/3 Belastung, beide Seiten
abgeleitet DIN EN ISO 3744
(KpA = 3 dB(A))
À 2/3 charge, les deux côtés
dérivés DIN EN ISO 3744
(KpA = 3 dB(A))
A 2/3 carico, entrambi i lati derivati
DIN EN ISO 3744 (KpA = 3 dB(A))
En 2/3 carga, derivados de ambos
lados DIN EN ISO 3744
(KpA = 3 dB(A))
- 2) SH 20 + pump
• Dimensions in mm
Maßangaben in mm
Mesures en mm
Misure in mm
Dimensiones en mm

ST 688 • ST 613 • ST 624

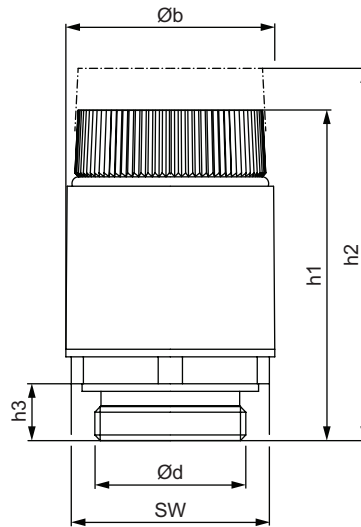
Vacuum and pressure regulating valves
 • for rotary vane pumps, oil-free

Vakuum- und Druckregulierventile
 • für Drehschieber-Pumpen, trockenlaufend

Vannes de régulation du vide et de la pression
 • pour pompes à palettes, fonctionnant à sec

Valvole regolatrici di vuoto e pressione
 • per pompe a palette, funzionanti a secco

Válvulas reguladoras de vacío y presión
 • para bombas a paletas, sin aceite



		[bar] relative	[mm]							[kg]	Use Verwendung Utilisation Utilizzo Uso	Order no. Bestell-Nr. Référence Codice d'ord N.º de pedido
			Ød	Øb	h1	h2	h3	SW				
Vacuum Vakuum Vide Vuoto Vacío	ST 688	ST 688-0-1	0 ... -0.85	3/8"	23	53	60	8	19	0.04	VT 4.4 - 4.8	73600099688
		ST 688-0-2	0 ... -0.45	3/8"	23	53	60	8	19	0.04	VT 4.2	73600299688
	ST 613	ST 613-0-1	0 ... -0.6	1"	46	67.5	79	14	41	0.22	T / X 4.25 DSK + 4.40 DSK	73600099613
		ST 613-0-2	0 ... -0.95	1"	46	67.5	79	14	41	0.22	VT / VX 4.10 - 4.40	73600199613
		ST 613-0-3	0 ... -0.5	1"	46	67.5	79	14	41	0.22	T / X 4.10 DV + 4.16 DV	73600299613
	ST 624	ST 624-0-1	0 ... -0.6	1 1/4"	58	87	103	15	55	0.38	DVT / DVX 3.60 - 3.140	73600099624
		ST 624-0-2	0 ... -0.95	1 1/4"	58	87	103	15	55	0.38	KVT / KVX 3.60 - 3.140	73600199624
		ST 624-0-3	0 ... -0.3	1 1/4"	58	87	103	15	55	0.38	KVT / KVX / DVT / DVX 3.60 - 3.140	73600299624
	Pressure Druck Pression Pressione Presión	ST 687	ST 687-0-1	0 ... +1.0	3/8"	23	53	60	8	19	0.04	DT 4.4 + 4.8
ST 687-0-3			0 ... +0.6	3/8"	23	53	60	8	19	0.04	DT 4.2 + 4.6/08	72800399687
ST 611		ST 611-0-1.1	0 ... +0.6	1"	46	67.5	79	14	41	0.25	T / X 4.10 DV, 4.16 DV, 4.25 DSK + 4.40 DSK	72800299611
		ST 611-0-2.1	0 ... +1.0	1"	46	67.5	79	14	41	0.25	DT / DX 4.10 - 4.40	72800399611
		ST 611-0-4.1	0 ... +0.6	1"	46	67.5	79	14	41	0.25	DT / DX 4.25/0-80 + 4.40/0-80	72800699611
ST 622		ST 622-0-1	0 ... +0.6	1 1/4"	58	87	103	15	55	0.38	KDT / KDX / DVT / DVX 3.60 - 3.140	72800099622
		ST 622-0-2	0 ... +1.0	1 1/4"	58	87	103	15	55	0.38	KDT / KDX 3.60 - 3.140	72800199622
		ST 622-0-3	0 ... +2.0	1 1/4"	58	87	103	15	55	0.38	KDT / KDX 3.60 - 3.140	72800299622

• Dimensions in mm

Maßangaben in mm

Mesures en mm

Misure in mm

Dimensiones en mm

ST 597-0-3

Blow off valve for rotary vane vacuum pumps VT 4.2 - VT 4.8

• with greater noise reduction in comparison to the standard blow-off valve ST 689-0-1

Abblaseventil für Drehschieber-Vakuumpumpen VT 4.2 - VT 4.8

• mit höherer Schallreduzierung im Vergleich zum Standard-Abblaseventil ST 689-0-1

Silencieux échappement d'air pour pompes à vide à palette VT 4.2 - VT 4.8

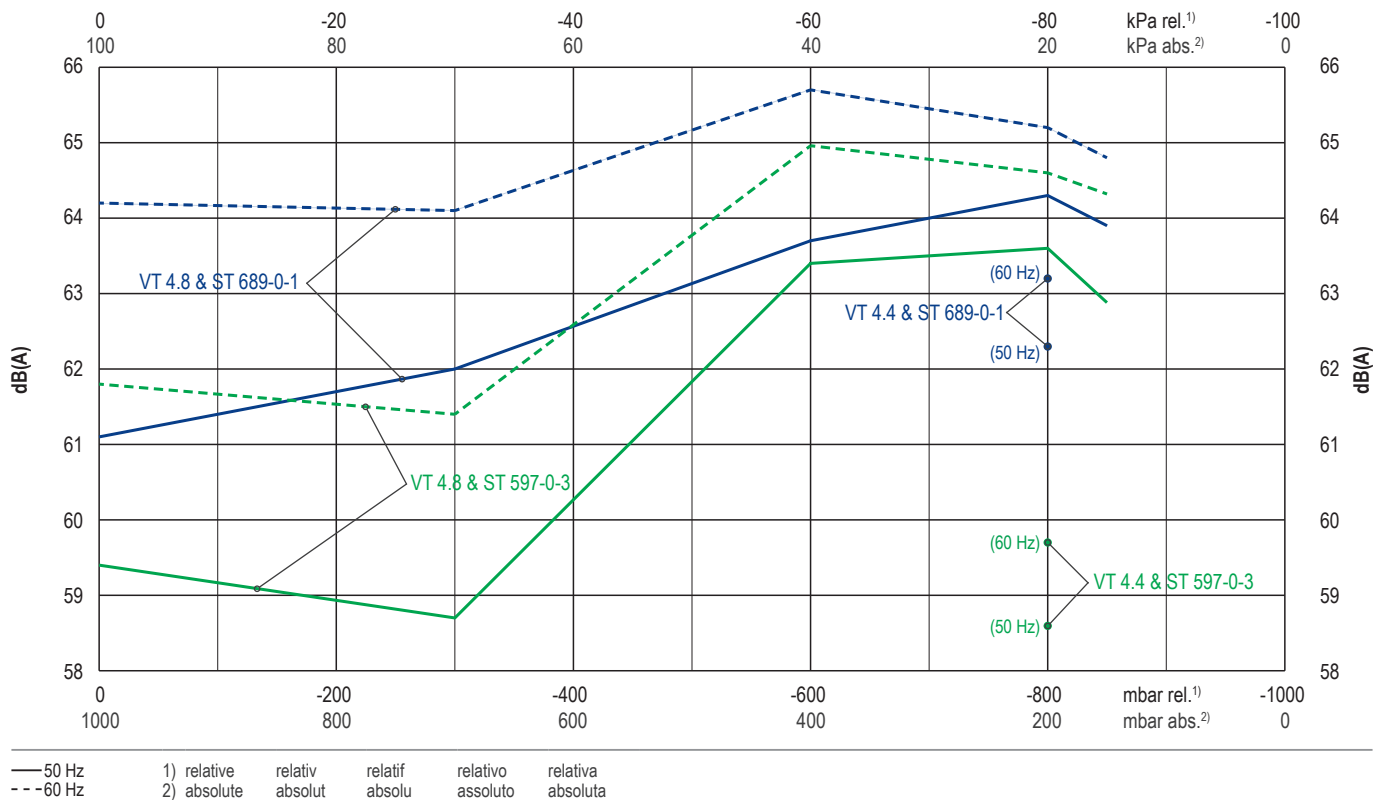
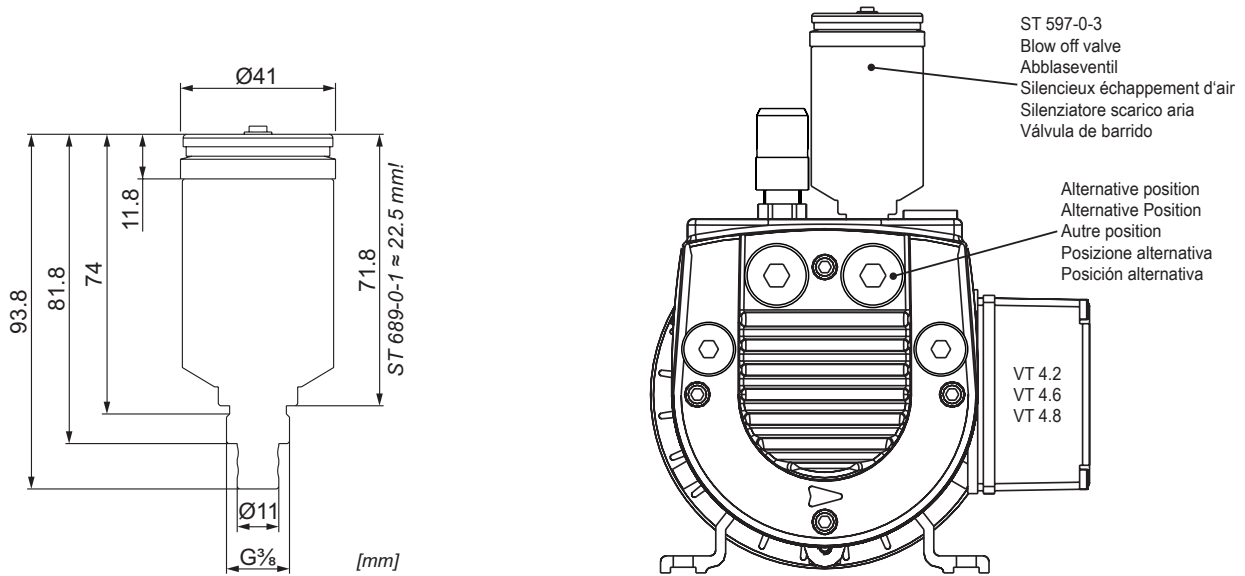
• avec réduction sonore plus élevée par rapport à silencieux échappement d'air standard ST 689-0-1

Silenziatore scarico aria per pompe per vuoto a palette VT 4.2 - VT 4.8

• maggiore riduzione delle emissioni sonore rispetto alla silenziatore scarico aria standard ST 689-0-1

Válvula de barrido para bombas de vacío de paletas VT 4.2 - VT 4.8

• con mayor reducción del sonido en comparación con la válvula de barrido estándar ST 689-0-1



ST 630

Non-return valves

• prevents return flow in vacuum and pressure mode and idle

Rückschlagventile

• verhindern den Rückfluss im Vakuum- und Druckbetrieb und im Leerlauf

Vannes de non-retour

• empêche le retour d'un flux en mode vide et pression et au repos

Valvole di non ritorno

• impediscono il riflusso alla pompa, per la produzione di vuoto e di pressione e inattività

Válvulas antirretorno

• evitan el retroceso en modo vacío y de presión y en marcha en vacío



Features:

- Use in vertical and horizontal position
- Low pressure losses
- Low internal leak rate (<math><10^{-2}</math> mbar³/s)
- Material: brass
- valve plate: PA 6.6 polyamid plastic (sealed with viton o-ring)
- spring and guiding pin: steel

Eigenschaften:

- Verwendbar in vertikaler und horizontaler Position
- Niedrige Druckverluste
- Niedrige interne Leckrate (<math><10^{-2}</math> mbar³/s)
- Material: Messing
- Ventilteller: PA 6.6 Polyamid (mit Viton O-Ring gedichtet)
- Feder und Führungsstift: Stahl

Caractéristiques:

- S'utilise en position verticale ou horizontale
- Faible perte de charges
- Faible taux de fuites en interne (<math><10^{-2}</math> mbar³/s)
- Matériau: laiton
- clapet: PA 6.6 plastique polyamide (étanchéité par joint torique en Viton)
- ressort et tige: acier

Caratteristiche:

- Possibilità di montaggio verticale e orizzontale
- Minor perdita di carico
- Minor perdita interna (<math><10^{-2}</math> mbar³/s)
- Material: ottone
- piatello: PA 6.6 polyamide (tenute in Viton)
- perneo e molla: acciaio

Características:

- Aplicable en posición vertical y horizontal
- Pocas pérdidas de presión
- Pocas fugas internas (<math><10^{-2}</math> mbar³/s)
- Material: latón
- plato de válvula: poliamida PA 6.6 (con junta tórica de vitón)
- resorte y clavija de guía: acero

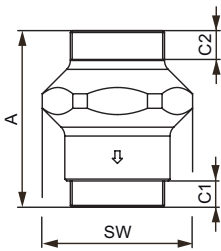


fig. 1

ST 630-0-x

External / External thread
Außen- / Außengewinde
Filet extérieur / extérieur
Filettatura esterna / esterna
Rosca exterior / exterior

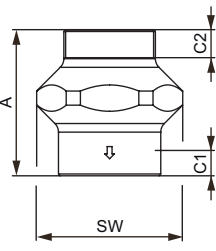


fig. 2

ST 630-0-x.1

External / Internal thread
Außen- / Innengewinde
Filet extérieur / intérieur
Filettatura esterna / interna
Rosca exterior / interior

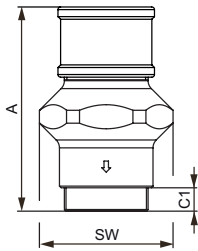


fig. 3

ST 630-0-x.0-01

Internal / External thread
Innen- / Außengewinde
Filet intérieur / extérieur
Filettatura interna / esterna
Rosca interior / exterior

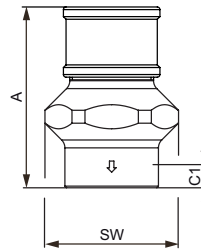


fig. 4

ST 630-0-x.1-01

Internal / Internal thread
Innen- / Innengewinde
Filet intérieur / intérieur
Filettatura interna / interna
Rosca interior / interior

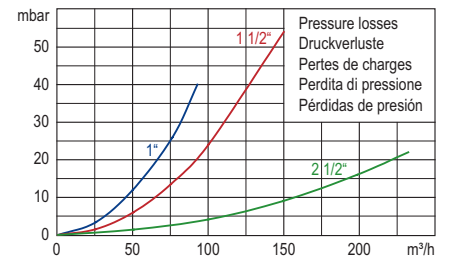


	fig.	Connection Anschluss Raccord Attacco Conexión	[mm]				Order no. Bestell-Nr. Référence Codice d'ord N.º de pedido
			A	C1	C2	SW	
ST 630-0-4	1	1"	86	14	15	50	73750499630
ST 630-0-6	1	1 1/2"	106	16	20	65	73750699630
ST 630-0-8	1	2 1/2"	141	21	23	110	73750899630
ST 630-0-4.1	2	1"	72	14	15	50	73751499630
ST 630-0-6.1	2	1 1/2"	90	16	20	65	73751699630
ST 630-0-8.1	2	2 1/2"	120	21	23	110	73751899630
ST 630-0-4.0-01	3	1"	≈ 106	14	-	50	53750499630
ST 630-0-6.0-01	3	1 1/2"	≈ 127	16	-	65	53750699630
ST 630-0-4.1-01	4	1"	≈ 92	14	-	50	53751499630
ST 630-0-6.1-01	4	1 1/2"	≈ 111	16	-	65	53751699630

• Dimensions in mm

Maßangaben in mm

Mesures en mm

Misure in mm

Dimensiones en mm

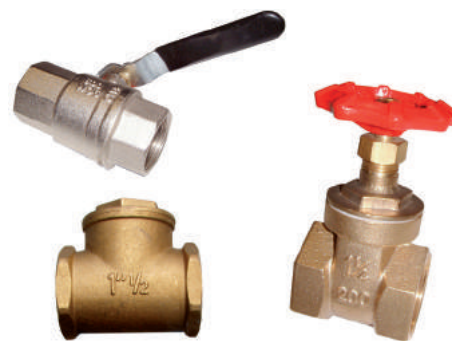
Non-return flaps • Ball valves • Socket slide valves

Rückschlagklappen • Kugelhähne • Muffenschieber

Clapets de non-retour • Robinets à rotule • Vannes à manchon

Valvole di non ritorno a cerniera • Rubinetti • Valvole a manicotto

Tapas antirretorno • Grifos esféricos • Pasador de manguito



	Connection Anschluss Raccord Attacco Conexión	Order no. Bestell-Nr. Référence Codice d'ord N.º de pedido
Non-return flaps Rückschlagklappen Clapets de non-retour Valvole di non ritorno a cerniera Tapas antirretorno	3/8"	73910103000
	1/2"	73910104000
	3/4"	73910105000
	1"	73910106000
	1 1/4"	73910107000
	1 1/2"	73910108000
	2"	73910109000
	2 1/2"	73910110000
	3"	73910111000
Ball valves Kugelhähne Robinets à rotule Rubinetti Grifos esféricos	4"	73910112000
	3/8"	74430113000
	1/2"	94430001000
	3/4"	74430105000
	1"	74430106000
	1 1/4"	74430107000
	2"	74430109000
Socket slide valves Muffenschieber Vannes à manchon Valvole a manicotto Pasador de manguito	2 1/2"	74430110000
	3"	744300010000
	1/2"	74360104000
	3/4"	74360105000
	1"	74360106000
	1 1/4"	74360107000
	1 1/2"	74360108000
2"	74360109000	
2 1/2"	74360110000	

UV 4.40 • UV 4.60

Change-over valves

• for the alternating use of the pressure side and suction side in side-channel blowers (SV)

Umsteuerventile

• für die abwechselnde Nutzung der Druck- und Saugseite bei Seitenkanalgebläsen (SV)

Vannes d'inversion

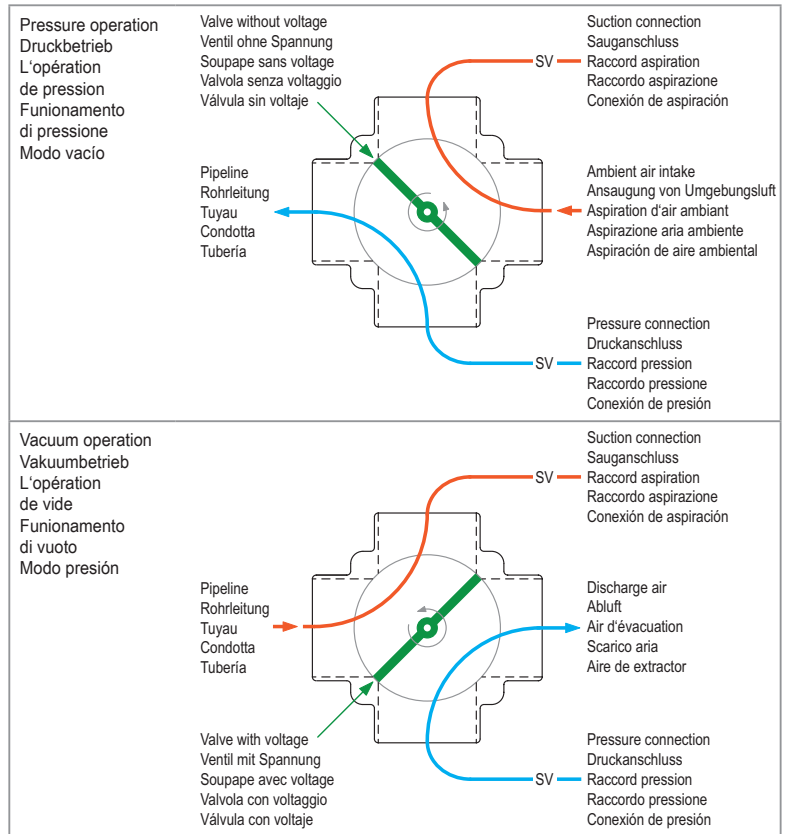
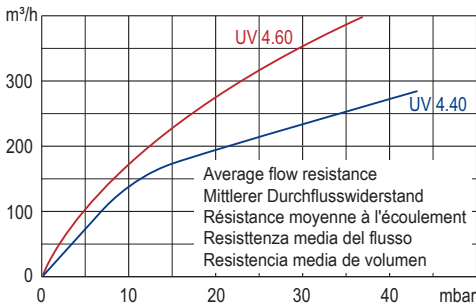
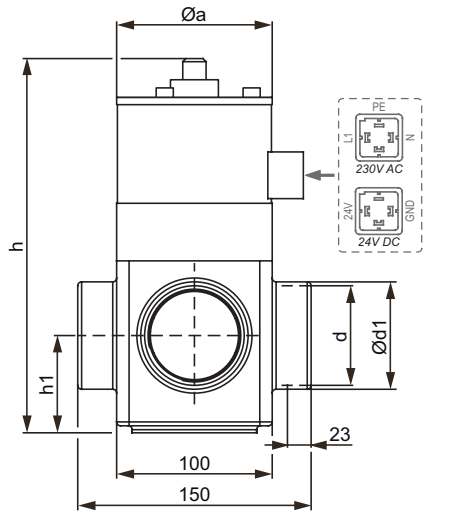
• pour l'utilisation alternée des cotés aspiration et refoulement des soufflantes à canal latéral (SV)

Valvole d'inversione

• per l'utilizzo alternato del lato di aspirazione e del lato di mandata nelle soffianti a canale laterale (SV)

Válvulas antirretorno

• para el uso cambiante del lado de presión y de aspiración en sopladores de canal lateral (SV)



	Switching time ¹⁾ Schaltzeiten ¹⁾ Temps de commutation ¹⁾ Tempi di commutazione ¹⁾ Tiempos de conmutación ¹⁾	Switch frequency Schalthäufigkeit Fréquence de mises en circuit Frequenza di commutazione Frecuencia de conmutación	[mbar] max.	[mm]					[kg]	Order no. Bestell-Nr. Référence Codice d'ord N.º de pedido			
				d	Øa	Ød1	h	h1					
UV 4.40	90 ms	max. 2x / sec.	±600	G1 1/2	76	58	174.5	44.5	4	24 V DC	1.48-1.6 A	IP40	76740908000
										97 V DC		IP40	76741508000
										196 V DC	0.173-0.19 A	IP40	76741308000
										110 V AC (1~)		IP40	76741408000
										220 V AC (1~)	0.173-0.19 A	IP40	76741008000
UV 4.60	110 ms	max. 2x / sec.	±600	G2	102	69	240.5	62.5	6	24 V DC	1.58-1.7 A	IP40	76740909000
										97 V DC		IP40	76741509000
										196 V DC	0.183-0.23 A	IP40	76741309000
										110 V AC (1~)		IP40	76741409000
										220 V AC (1~)	0.183-0.23 A	IP40	76740809000

1) not loaded

unbelastet

sans charge

senza carico

descargadas

• Dimensions in mm

Maßangaben in mm

Mesures en mm

Misure in mm

Dimensiones en mm

2/2-way solenoid valves

- normally closed
- offer a high flow rate, are robust and feature a closing buffer

2/2-Wege Magnetventile

- stromlos geschlossen
- bieten eine hohe Durchflussleistung, sind robust und besitzen eine Schließdämpfung

Électrovannes 2/2 voies

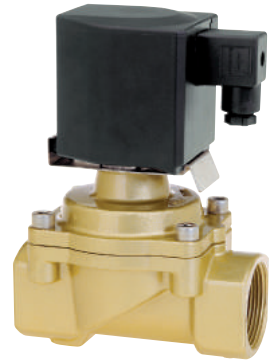
- mises hors tension
- présentent un débit important, sont robustes et équipées d'un amortisseur de fermeture

Valvole elettromagnetiche 2/2

- chiuse senza corrente
- offrono una capacità di flusso elevata, sono robuste e hanno un ammortizzatore per la chiusura

Electroválvulas de 2/2 vías

- conectado sin corriente
- ofrecen gran potencia de caudal, son robustas y poseen atenuación del cierre



The solenoid valves do not require a minimum pressure difference. They are suitable for vacuum operation (max. -900 mbar) and systems with minimal or oscillating pressure conditions.

Die elektromagnetischen Ventile arbeiten ohne Mindestdruckdifferenz. Sie sind für Vakuumbetrieb (max. -900 mbar) und Systeme mit geringen oder schwankenden Druckverhältnissen geeignet.

Les électrovannes fonctionnent sans différentiel de pression minimale. Elles sont adaptées au fonctionnement sous vide (max. -900 mbar) et aux systèmes à pression faible ou irrégulière.

Le valvole elettromagnetiche funzionano senza differenza di pressione minima. Sono idonee per l'esercizio in modalità vuoto (max. -900 mbar) e per sistemi con rapporti di pressione ridotti o variabili.

Las válvulas electromagnéticas trabajan sin diferencia de presión mínima. Son adecuadas para funcionamiento en vacío (max. -900 mbar) y sistemas con relaciones escasas o variables de presión.

Gas temperature:

-10°C ... +90°C

Ambient temperature:

-10°C ... +50°C

Mounting position: any, but preferably with magnet straight up

Materials: housing = brass

(CW617N), seat seal = NBR-K, inner parts = stainless steel / PVDF / brass

Gastemperatur: -10°C ... +90°C

Umgebungstemperatur:

-10°C ... +50°C

Einbaulage: beliebig, aber vorzugsweise Magnet senkrecht nach oben

Werkstoffe: Gehäuse = Messing (CW617N), Sitzdichtung = NBR-K, Innenteile = Edelstahl / PVDF / Messing

Température de gaz:

-10°C ... +90°C

Température ambiante:

-10°C ... +50°C

Position d'installation: indifférente, mais de préférence avec l'aimant vertical et dirigé vers le haut

Matériaux: boîtier = laiton (CW617N), garniture du siège = NBR-K, pièces intérieures = acier oxydable / PVDF / laiton

Temperatura gas:

-10°C ... +90°C

Temperatura ambiente:

-10°C ... +50°C

Posizione di montaggio: a piacere, ma preferibilmente con il magnete in verticale e rivolto verso l'alto

Materiali: corpo = ottone (CW617N), guarnizione sede = NBR-K, parti interne = acciaio legato / PVDF / ottone

Temperatura del gas:

-10 °C ... +90 °C

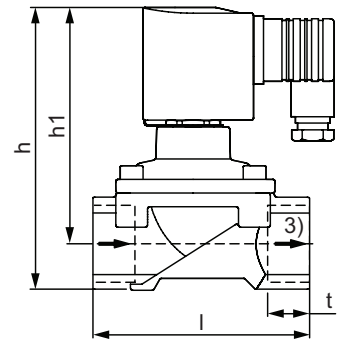
Temperatura del entorno:

-10 °C ... +50 °C

Posición de montaje: cualquiera, pero preferiblemente imán en vertical hacia arriba

Materiales: carcasa = latón (CW617N), junta de asiento = NBR-K, piezas interiores = acero inoxidable / PVDF / latón

[V]	[VA / W]	[m³/h] Rated load ¹⁾ Nenndurchfluss ¹⁾ Charge nominale ¹⁾ Portata nominale ¹⁾ Caudal nominal ¹⁾	[m³/h] Kv	[mm] Nominal width Nennweite Largeur nominale Larghezza nominale Diámetro nominal	Connection Anschluss Raccord Raccordo Conexión	[kg]	[mm]				Order no. Bestell-Nr. Référence Codice d'ord N.º de pedido
							h	h1	l	t	
230 V AC ²⁾ 40-60 Hz	20 VA	16	3.4	12	1/2"	0.9	108	94.5	67	14	76740100100
		40	5.8	20	3/4"	1	115	99	80	16	76740100200
		80	8	25	1"	1.3	124	103.5	95	18	76740100300
	42 VA	140	23	32	1 1/4"	4.3	186	157	132	20	76740100400
		200	25	40	1 1/2"	4.3	186	157	132	22	76740100500
24 V DC	18 W	16	3.4	12	1/2"	0.9	108	94.5	67	14	76740306000
		40	5.8	20	3/4"	1	115	99	80	16	76740100210
		80	8	25	1"	1.3	124	103.5	95	18	76740100310
	38 W	140	23	32	1 1/4"	4.3	186	157	132	20	76740100410
		200	25	40	1 1/2"	4.3	186	157	132	22	76740400000
		250	41	50	2"	5.4	201	167	160	24	76740100610



1) At lower pressures (± 200 mbar), always select the next larger valve.

Bei niedrigen Drücken (± 200 mbar) ist immer das nächstgrößere Ventil auszuwählen.

En présence de pressions faibles (± 200 mbar), toujours sélectionner la vanne de taille immédiatement supérieure.

Per pressioni basse (± 200 mbar) va sempre scelta la valvola immediatamente più grande.

En caso de presiones bajas (± 200 mbar) se debe elegir siempre la válvula más grande siguiente.

2) AC with rectifier plug only

Wechselstrom nur über Gleichrichterstecker

courant alternatif uniquement via connecteur redresseur

corrente alternata solo attraverso connettori con raddrizzatore

Corriente alterna solo a través de conector de rectificador

3) Flow direction

Durchflussrichtung

Direction de l'écoulement

Direzione del flusso

Dirección del volumen

• Dimensions in mm

Maßangaben in mm

Mesures en mm

Misure in mm

Dimensiones en mm

Formula for Kv value

Formel für Kv Wert

Formule pour calculer la valeur Kv

Formula per calcolare il valore Kv

Fórmula para valor Kv

$$K_v = (Q_N / 514) * \sqrt{(P_N * T_1) / (\Delta p * p_2)}$$

Q_N = Flow rate

Durchflussmenge

Débit

Portata

Caudal

[m³/h]

P_N = Density (air = 1.293 kg/m³)

Dichte (Luft = 1.293 kg/m³)

Densité (air = 1,293 kg/m³)

Densità (aria = 1,293 kg/m³)

Grosor (aire = 1 293 kg/m³)

[kg/m³]

T₁ = Absolute temperature upstream of the valve

Absolute Temperatur vor dem Ventil

Température absolue en amont de la vanne

Temperatura assoluta a monte della valvola

Temperatura absoluta antes de la válvula

[°K → 273 + °C]

$\Delta p = p_1 - p_2$

p₁ - p₂

p₁ - p₂

p₁ - p₂

p₁ - p₂

[bar]

p₁ = Absolute pressure upstream of the valve

Absoluter Druck vor dem Ventil

Pression absolue en amont de la vanne

Pressione assoluta a monte della valvola

Presión absoluta antes de la válvula

[bar]

p₂ = Absolute pressure downstream of the valve

Absoluter Druck hinter dem Ventil

Pression absolue en aval de la vanne

Pressione assoluta a valle della valvola

Presión absoluta tras la válvula

[bar]

ST 626

Gas ballast valves

• for rotary vane vacuum pumps, oil-lubricated

Gasballastventile

• für Drehschieber-Vakuumpumpen, ölgeschmiert

Vannes de l'este d'air

• pour pompes à vide à palettes, lubrifiées

Valvole di zavoratrice

• per pompe per vuoto a palette, lubrificate

Válvulas de gas lastre

• para bombas a paletas, sin aceite



Gas ballast valves prevent condensing vapours from contaminating the pump oil. The oil-water emulsion arising from contamination reduces the pump efficiency or leads to a failure. The valve permits a regulated amount of fresh air (the gas ballast) to flow into the pump's compression chamber. By mixing saturated intake air with unsaturated fresh air, condensing is suppressed.

U 5. vacuum pumps:

All devices of this series are equipped by standard with a gas ballast valve.

Optionale Gasballastventile verhindern die Entstehung einer Öl-Wasser-Emulsion (kondensierende Dämpfe) und beugt somit einer Verschlechterung der Pumpenwirkung bzw. einem Pumpenausfall vor. Das Ventil lässt eine dosierte Menge an Frischluft (den Gasballast) in den Verdichtungsraum der Pumpe eintreten. Durch die Vermischung von gesättigter Ansaugluft und ungesättigter Frischluft wird die Kondensation unterdrückt.

U 5. Vakuumpumpen:

Alle Geräte dieser Baureihe sind standardmäßig mit einem Gasballastventil ausgerüstet.

Des soupapes à lest d'air empêchent la souillure de l'huile de pompe en condensant les vapeurs. L'émulsion huile-eau ainsi créée provoque une diminution du rendement de la pompe, voire l'arrêt de celle-ci. La soupape laisse pénétrer une quantité d'air frais déterminée (le lest) dans la chambre de compression de la pompe. Le mélange d'air d'aspiration, saturé, et de l'air frais, insaturé, empêche la condensation.

Pompe à vide U 5.:

Tous les appareils de cette série sont équipés de série d'une vanne de lest d'air.

Le valvole per gas-ballast impediscono l'imbrattamento dell'olio della pompa causato dalla condensazione dei vapori. L'emulsione di acqua e olio prodottasi incide negativamente sull'azione della pompa o ne provoca l'arresto. La valvola permette ad una quantità di aria esterna dosata (il gas-ballast) di penetrare nella camera di compressione della pompa. Il mescolarsi dell'aria aspirata satura e dell'aria esterna non satura blocca la condensazione.

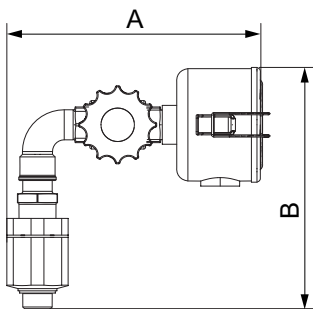
Pompe per vuoto U 5.:

Tutti i dispositivi di questa serie sono equipaggiati di serie con valvola per gas ballast.

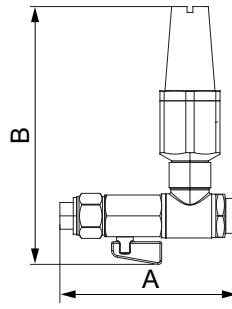
Las válvulas de gas lastre evitan que el aceite de la bomba se ensucie por vapores condensados. La emulsión de agua y aceite que se genera con ello conlleva empeoramiento del efecto de las bombas o averías. La válvula permite la entrada de una cantidad dosificada de aire limpio (gas de lastre) en el habitáculo de compresión de la bomba. Con la mezcla de aire de aspiración saturado y aire limpio no saturado, la condensación se somete a presión.

Bombas de vacío U 5.:

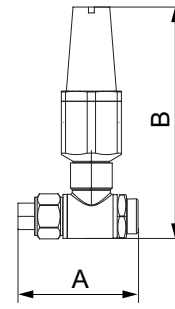
Todos los dispositivos de esta serie están equipados por defecto con una válvula de lastre de gas.



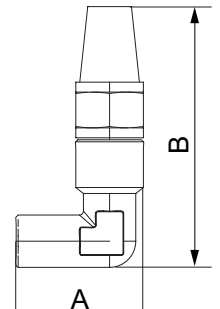
ST 626-0-4
ST 626-0-5.2



ST 626-0-5.1
ST 626-0-7.2



ST 626-0-5
ST 626-0-6
ST 626-0-7.1



ST 626-0-9

	Use Verwendung Utilisation Utilizzo Uso	Connection Anschluss Raccord Raccordo Conexión	[mm]		Order no. Bestell-Nr. Référence Codice d'ord N.º de pedido
			A	B	
ST 626-0-4	U 4.400, U 4.630	1"	230	216	76870499626
ST 626-0-5	U 4.165, U 4.190, U 4.250, U 4.300	3/8"	72	19	76870599626
ST 626-0-5.1 ¹⁾	U 4.165, U 4.190, U 4.250, U 4.300	3/8"	106	155	76871599626
ST 626-0-5.2 ²⁾	U 4.250, U 4.300	3/8"	156	151	76872599626
ST 626-0-6	U 4.70, U 4.100	1/2"	68	116	76870699626
ST 626-0-6.1 ¹⁾	U 4.70, U 4.100	1/2"	98	132	76871699626
ST 626-0-7.1	U 4.20, U 4.40	1/2"	67	101	76871799626
ST 626-0-7.2	U 4.20, U 4.40	1/2"	82	115	76872799626
ST 626-0-9 ²⁾	U 3.6, U 4.20	1/4"	32	66	76870999626

1) With stopcock

Mit Absperrhahn

Avec robinet d'arrêt

Con rubinetto di chiusura

Con grifo de cierre

2) Not adjustable

Nicht regulierbar

Pas réglable

Non regolabile

No regulable

• Dimensions in mm

Maßangaben in mm

Mesures en mm

Misure in mm

Dimensiones en mm

ST 682-0-5.1

Oil level switch

• for monitoring the oil level of oil-lubricated rotary vane vacuum pumps U 5.70 - U 5.300

Niveaugeber

• zur Ölstandüberwachung bei ölgeschmierten Drehschieber-Vakuumpumpen U 5.70 - U 5.300

Capteur de niveau

• pour la surveillance du niveau d'huile pour les pompes à vide à palettes lubrifiées U 5.70 - U 5.300

Sensore di livello

• per il monitoraggio del livello dell'oli in caso di pompe per vuoto a palette con lubrificate U 5.70 - U 5.300

Transmisor de nivel

• para la supervisión de nivel de aceite en bombas de vacío a paletas con aceite U 5.70 - U 5.300



By default, the level transducer ST 682-0-5.1 is a normally closed contact that will switch (open) if the level falls (NC contact → magnet ring at the bottom). The float can be inverted by pulling out a locking ring. Now the contact will close when the level falls (NO contact → magnet ring at the top). The electrical connection is made via an M12 interface. The counterpart needed for the cable connection (an M12 bushing) is also included.

The -02, -03, -06, -07, -20 ... -23 & -40 ... -43 versions of the oil-lubricated vacuum pumps U 5.70 to U 5.300 are already prepared for installation of the level transducer. Please contact Becker Service to find out whether retrofitting is possible.

Der Niveaugeber ST 682-0-5.1 hat standardmäßig seine Schaltfunktion als Öffner bei fallendem Niveau (Öffner → Magnetring unten). Der Schwimmer kann durch lösen eines Sicherungsringes umgedreht werden. Dadurch wird die Schließfunktion bei fallendem Niveau erreicht (Schließer → Magnetring oben). Der elektrische Anschluss ist über eine M12 Schnittstelle abgebildet. Das Gegenstück für den Kabelanschluss (M12-Buchse) wird mitgeliefert.

Die Varianten 02, -03, -06, -07, -20 ... -23 & -40 ... -43 der ölgeschmierten Vakuumpumpen U 5.70 – U 5.300 sind für die Montage des Niveaugebers vorbereitet. Bitte sprechen Sie den Becker Service bezüglich der Umrüstbarkeit an.

Le capteur de niveau ST 682-0-5.1 a de manière standard une fonction de dispositif d'ouverture quand le niveau chute (Dispositif d'ouverture → anneau magnétique en bas). Il est possible de retourner le flotteur en desserrant un anneau de fixation. Ainsi, la fonction de dispositif de fermeture est atteinte quand le niveau chute (dispositif de fermeture → anneau magnétique en haut). Le raccordement électrique est représenté via une interface M12. Le pendant pour le raccordement du câble (connecteur femelle M12) est fourni.

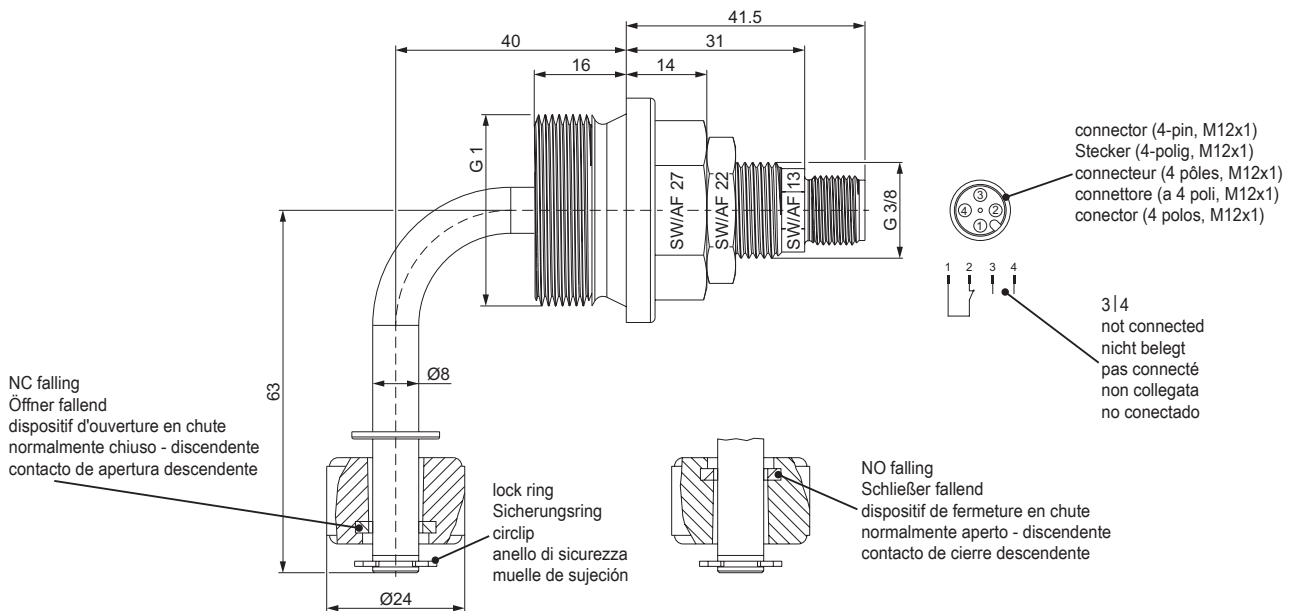
Les versions 02, -03, -06, -07, -20 ... -23 & -40 ... -43 des pompes à vide lubrifiées à l'huile U 5.70 – U 5.300 sont préparées pour le montage du capteur de niveau. Veuillez vous adresser au Service Becker concernant les travaux de rééquipement.

Il sensore di livello ST 682-0-5.1 si attiva di serie con un contatto normalmente chiuso con la riduzione di livello (normalmente chiuso → anello magnetico in basso). Il galleggiante può essere girato allentando un anello di sicurezza. In questo modo si ha un contatto normalmente aperto con la riduzione di livello (normalmente aperto → anello magnetico in alto). Il collegamento elettrico è rappresentato sopra un'interfaccia M12. Il connettore corrispondente per il collegamento via cavo (presa M12) è compreso in dotazione.

Le versioni 02, -03, -06, -07, -20 ... -23 & -40 ... -43 delle pompe per vuoto lubrificate a olio U 5.70 – U 5.300 sono attrezzate per il montaggio del sensore di livello. Contattare il servizio di assistenza di Becker in merito all'adattamento.

De manera estándar, el sensor de nivel ST 682-0-5.1 tiene su función de conmutación como contacto de apertura en caso de un nivel descendente (contacto de apertura → anillo magnético abajo). El flotador se puede voltear soltando un anillo de retención. De este modo se logra que la función de cierre esté activa en caso de un nivel descendente (contacto de cierre → anillo magnético arriba). La conexión eléctrica se realiza a través de una interfaz M12. La contrapieza para la conexión del cable (hembra M12) está incluida en el suministro.

Las variantes 02, -03, -06, -07, -20 ... -23 & -40 ... -43 de las bombas de vacío lubricadas con aceite U 5.70 – U 5.300 están preparadas para el montaje del sensor de nivel. Consulte el servicio de asistencia técnica de la empresa Becker para informarse acerca de las posibilidades de reequipamiento.



switching function Schaltfunktion fonction de commutation commutazione función de conmutación	switching voltage Schaltspannung tension de commutation tensione di commutazione tensión de conmutación	switching current Schaltstrom courant de commutation corrente di commutazione corriente de conmutación	switching power Schaltleistung puissance de coupure potenza di commutazione potencia de conmutación	protection class Schutzart indice de protection grado di protezione clase de protección	temperature range Temperaturbereich plage de température range di temperature rango de temperaturas	materials Werkstoffe matériaux materiali materiales	order no. Bestell-Nr. référence codice d'ord N.º de pedido
for falling level bei fallendem Niveau quand le niveau chute con la riduzione del livello con nivel descendente	48V	0.5A	10W/10VA	IP 67 (DIN EN 60529)	-10°C...+120°C	VA/NBR	74110799682

• dimensions in mm Maßangaben in mm mesures en mm misure in mm dimensiones en mm

TW 50/O – TW 120/O

Temperature monitor

• for monitoring the oil temperature of oil-lubricated rotary vane vacuum pumps U 4. ... & U 5. ...

Temperaturwächter

• zur Überwachung der Öltemperatur bei ölgeschmierten Drehschieber-Vakuumpumpen U 4. ... & U 5. ...

Moniteur de température

• pour la surveillance de la température de l'huile pour les pompes à vide à palettes lubrifiées U 4. ... & U 5. ...

Dispositivo di controllo della temperatura

• per il monitoraggio della temperatura dell'olio in caso di pompe per vuoto a palette con lubrificazione a olio U 4. ... & U 5. ...

Monitor de temperatura (termostato)

• para la supervisión de la temperatura del aceite en bombas de vacío rotativas a paletas con aceite U 4. ... & U 5. ...



The bimetal thermostat built into the compact housing switches upon reaching the limit temperature. The contact is available as either NC or NO.

Der im kompakten Gehäuse verbaute Bimetallthermostat schaltet bei Erreichen der Grenztemperatur. Er ist als Öffner oder Schließer lieferbar.

Le thermostat bimétal monté dans un boîtier compact commute lorsque la température limite est atteinte. Il est disponible en contact d'ouverture ou en contact de fermeture.

Il termostato bimetallico montato nella custodia compatta interviene al raggiungimento della temperatura limite. Può essere fornito come contatto di apertura o di chiusura.

El termostato bimetalico instalado en la carcasa compacta conmuta al alcanzar la temperatura límite. Este se puede suministrar como sistema de apertura o cerrojo.

- Media: oils, water and gases
- Switching voltage: 250 V AC max.
- Switching current: 10 A max.
- Protection class: 1 (safety insulation)
- Protection class: IP 65
- Materials: brass (CW614N), polyamide (PA6.6) and NBR
- Plug: DIN 43650-A / ISO 4400
- Tolerance: ± 10 K
- Hysteresis: 10...20 K

- Medien: Öle, Wasser und Gase
- Schaltspannung: 250 V AC max.
- Schaltstrom: 10 A max.
- Schutzklasse: 1 (Schutzisolation)
- Schutzart: IP 65
- Werkstoffe: Messing (CW614N), Polyamid (PA6.6) und NBR
- Stecker: DIN 43650-A / ISO 4400
- Toleranz: ± 10 K
- Hysterese: 10...20 K

- Substances: huiles, eau et gaz
- Tension de commutation: 250 V AC max.
- Courant de commutation: 10 A max.
- Classe de protection: 1 (double isolation)
- Indice de protection: IP 65
- Matériaux: laiton (CW614N), polyamide (PA6.6) et NBR
- Connecteur: DIN 43650-A / ISO 4400
- Tolérance: ± 10 K
- Hystérésis: 10...20 K

- Fluidi: oli, acqua e gas
- Tensione di commutazione: 250 V AC max.
- Corrente di commutazione: 10 A max.
- Classe di protezione: 1 (isolamento di protezione)
- Grado di protezione: IP 65
- Materiali: Ottone (CW614N), poliammide (PA6.6) e NBR
- Connettore: DIN 43650-A / ISO 4400
- Tolleranza: ± 10 K
- Isteresi: 10...20 K

- Medios: aceites, agua y gases
- Tensión de conmutación: 250 V CA máx.
- Corriente de conmutación: 10 A máx.
- Clase de protección: 1 (aislamiento de protección)
- Clase de protección: IP 65
- Materiales: latón (CW614N), poliamida (PA6.6) y NBR
- Conector: DIN 43650-A / ISO 4400
- Tolerancia: ± 10 K
- Histéresis: 10...20 K

U 4. ... :

It can be installed at any position and is mounted preferably in the place of an oil drain screw or one of the oil sight glasses.

U 4. ... :

Die Einbaulage ist beliebig und wird vorzugsweise anstatt der Ölablassschraube oder eines der Ölschaugläser montiert.

U 4. ... :

La position de montage est indifférente mais de préférence à la place de la vis de vidange ou d'un des verres-regards.

U 4. ... :

Installabile in una posizione di montaggio qualsiasi, preferibilmente al posto della vite di scarico dell'olio o al posto di uno dei vetri di ispezione dell'olio.

U 4. ... :

Puede adoptar cualquier posición de montaje y se instala preferiblemente en vez del tornillo de salida del aceite o una de las mirillas del aceite.

U 5. ... :

Please contact Becker Service to find out whether retrofitting is possible.

U 5. ... :

Bitte sprechen Sie den Becker Service bezüglich der Umrüstbarkeit an.

U 5. ... :

Veillez vous adresser au Service Becker concernant les travaux de rééquipement.

U 5. ... :

Contattare il servizio di assistenza di Becker in merito all'adattamento.

U 5. ... :

Consulte el servicio de asistencia técnica de la empresa Becker para informarse acerca de las posibilidades de reequipamiento.

for für pour per para		[°C] Temperature Temperatur Température Temperatura Temperatura	NC contact Öffner Contact d'ouverture Contact de fermeture Sistema de apertura	NO contact Schließer Contact de apertura Contatto di chiusura Cerrojo	d	Order no. Bestell-Nr. Référence Codice d'ord N.º de pedido
U 4. ...	TW 50/O	50	✓		G 3/4	74340604000
	TW 60/O	60	✓		G 3/4	74341304000
	TW 65/O	65	✓		G 3/4	74341404000
	TW 70/O	70	✓		G 3/4	74340704000
	TW 80/S	80		✓	G 3/4	74341204000
	TW 85/O	85	✓		G 3/4	74341004000
	TW 90/O	90	✓		G 3/4	74340904000
	TW 110/O	110	✓		G 3/4	74342004000
	TW 110/S	110		✓	G 3/4	74340404000
U 5. ...	TW 110/O	110	✓		G 1/2	74342104000

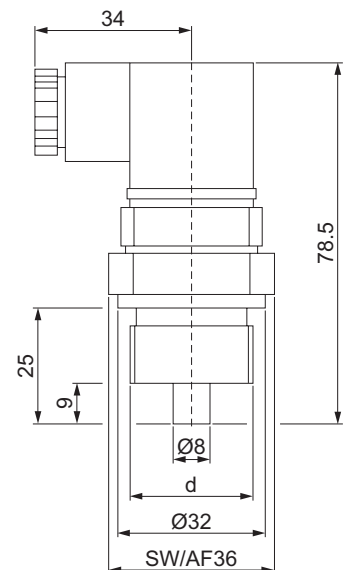
• Dimensions in mm

Maßangaben in mm

Mesures en mm

Misure in mm

Dimensiones en mm



Temperature trigger unit

- for monitoring the device temperature with the aid of the temperature gauge PT100 integrated in oil-lubricated rotary vane vacuum pumps U 4.70 - U 4.630

Temperaturschalter

- zur Überwachung der Gerätetemperatur mit Hilfe des bei ölgeschmierten Drehschieber-Vakuumpumpen U 4.70 - U 4.630 integrierten Temperaturfühlers PT100

Appareil de contrôle de la température

- pour la surveillance de la température des appareils via la sonde de température PT100 intégrée aux pompes à vide à palettes lubrifiées U 4.70 - U 4.630

Dispositivo di protezione della temperatura

- per il monitoraggio della temperatura degli apparecchi mediante la sonda di temperatura PT100 integrata nelle pompe per vuoto a palette con lubrificazione a olio U 4.70 - U 4.630

Dispositivo de control de temperatura

- para la supervisión de la temperatura de los equipos con ayuda del sensor de temperatura PT100 integrado en las bombas de vacío a paletas con aceite U 4.70 - U 4.630



The oil-lubricated vacuum pumps U 4.70 - U 4.630 are equipped with the PT100 temperature gauge. (luster terminal connection, see photo below) Used together with the temperature trigger unit to monitor the device temperature. A lower (K1) and an upper (K2) temperature limit can also be set. An integrated LED indicates that a temperature has been reached and the corresponding relay output is then switched. After cooling down, the K2 contact must be unlocked again with a reset button on the contacts 5 and 6.

- 2 relay outputs (K1+K2): NOC, contact load ≤ 250 V AC, ≤ 8 A ohmic load
- K1 / K2: 110°C / 130°C, preset
- Fuse: built-in thermal fuse
- Protection class: II
- Insulation group: C (DIN VDE 0110 b)
- Protection class: DIN EN 60 529
- Casing: IP 40
- Connections: IP 20
- Assembly: on T-rail conforming to DIN EN 50 022 or wall mounting

Die ölgeschmierten Vakuumpumpen U 4.70 - U 4.630 sind mit einem Temperaturfühler PT100 ausgerüstet. (Lüsterklemmenanschluss siehe Foto unten) Zusammen mit dem Temperaturschalter kann so die Gerätetemperatur überwacht werden. Dazu kann eine untere (K1) und eine obere (K2) Temperaturgrenze eingestellt werden. Das Erreichen einer Temperatur wird über eine integrierte LED angezeigt und schaltet den zugehörigen Relaisausgang. Der Kontakt K2 muss nach der Abkühlung wieder mit einer Rückstelltaste an den Kontakten 5 und 6 entriegelt werden.

- 2 Relaisausgänge (K1+K2): Schließer, Kontaktbelastung ≤ 250 V AC, ≤ 8 A ohmsche Last
- K1 / K2: 110°C / 130°C voreingestellt
- Absicherung: durch eingebaute thermische Sicherung
- Schutzklasse: II
- Isolationsgruppe: C (DIN VDE 0110 b)
- Schutzart: DIN EN 60 529
- Gehäuse: IP 40
- Anschlüsse: IP 20
- Montage: auf Hutschiene nach DIN EN 50 022 oder Wandmontage

Les pompes à vide lubrifiées U 4.70 - U 4.630 sont équipées d'une sonde de température PT100 (voir l'illustration ci-dessous avec le domino de raccordement). Permet de contrôler la température des appareils, en combinaison avec l'appareil de contrôle de la température. Il est également possible de sélectionner une température limite inférieure (K1) et une température limite supérieure (K2). Lorsqu'une des températures est atteinte, une DEL intégrée s'allume et déclenche la sortie de relais correspondante. Après avoir refroidi, le contact K2 doit être déverrouillé au niveau des contacts 5 et 6 à l'aide d'une touche de réinitialisation.

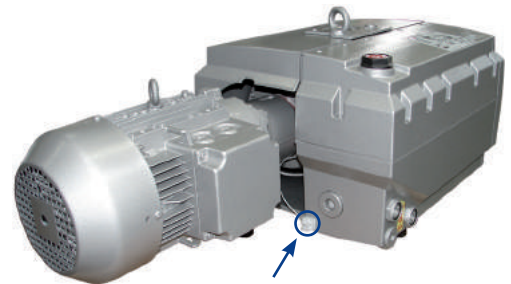
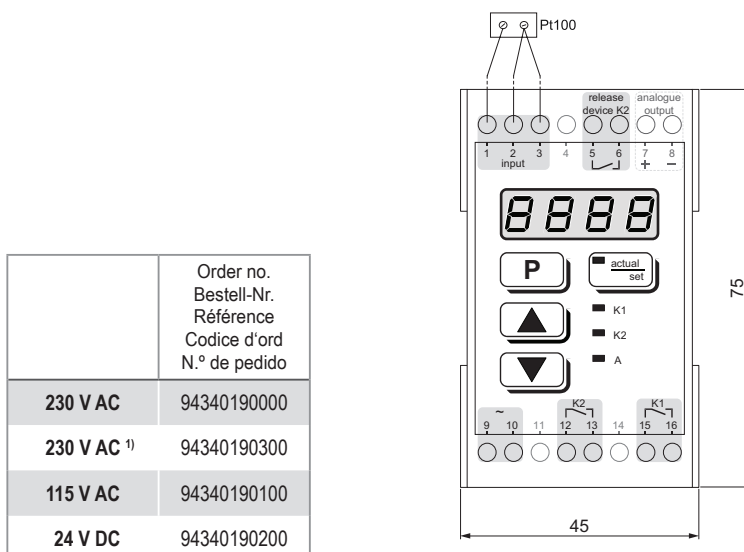
- 2 sorties de relais (K1+K2): contact de fermeture, charge sur le contact ≤ 250 V AC, \leq charge ohmique 8 A
- K1 / K2: 110°C / 130°C par défaut
- Protection: par fusible thermique intégré
- Classe de protection: II
- Groupe d'isolation: C (DIN VDE 0110b)
- Indice de protection: DIN EN 60 529
- Boîtier: IP 40
- Raccords: IP 20
- Montage: sur profilé chapeau selon la norme DIN EN 50 022 ou montage mural

Le pompe per vuoto lubrificate a olio U 4.70 - U 4.630 sono dotate di una sonda di temperatura PT100. (vedere la foto sotto per il collegamento della morsettiere elettrica) Combinato con il dispositivo di protezione della temperatura, permette di monitorare la temperatura degli apparecchi. Per questa operazione è possibile impostare un limite di temperatura inferiore (K1) e uno superiore (K2). Il raggiungimento di una determinata temperatura viene comunicato dal LED integrato e comporta la commutazione dell'uscita relè corrispondente. Il contatto K2 deve essere sbloccato nuovamente con un tasto di ripristino sui contatti 5 e 6 una volta raffreddato completamente.

- 2 uscite relè (K1+K2): contatto di chiusura, carico sul contatto ≤ 250 V AC, carico ohmico ≤ 8 A
- K1 / K2: 110°C / 130°C preimpostato
- Fusibili: fusibile termico incorporato
- Classe di protezione: II
- Classe di isolamento: C (DIN VDE 0110 b)
- Grado di protezione: DIN EN 60 529
- Corpo: IP 40
- Collegamenti: IP 20
- Tipo di montaggio: su guida di montaggio secondo DIN EN 50 022 o montaggio a parete

Las bombas de vacío lubricadas con aceite U 4.70 - U 4.630 están equipadas con un sensor de temperatura PT100. (Conexión de regleta, véase foto abajo) junto con el dispositivo de control de temperatura se puede supervisar la temperatura de los equipos. Para ello se puede ajustar un límite de temperatura inferior (K1) y uno superior (K2). Cuando se alcanza una temperatura, se indica en un LED integrado y se conecta la salida del relé correspondiente. El contacto K2 debe desbloquearse tras la refrigeración con una tecla de restablecimiento en los contactos 5 y 6.

- 2 salidas del relé (K1+K2): cerrojo, carga del contacto ≤ 250 V CA, ≤ 8 A carga óhmica
- K1 / K2: 110 °C / 130 °C preajustado
- Seguridad: mediante fusibles térmicos instalados
- Clase de protección: II
- Grupo de aislamiento: C (DIN VDE 0110 b)
- Clase de protección: DIN EN 60 529
- Carcasa: IP 40
- Conexiones: IP 20
- Montaje: sobre riel de perfil de sombrero según DIN EN 50 022 o montaje en la pared



1) Incl. analogue output
- Dimensions in mm

Inkl. Analogausgang
- Maßangaben in mm

Y.c. sortie analogique
- Mesures en mm

Inclusivo uscita analogica
- Misure in mm

Incl. salida analógica
- Dimensiones en mm

ST 691-0-2

Maintenance indicator for oil separating elements

• for rotary vane vacuum pumps U 5.70 - U 5.650 (oil-lubricated)

Wartungsanzeiger für Luftentölelemente

• für Drehschieber-Vakuumpumpen U 5.70 - U 5.650 (ölgeschmiert)

Indicateur d'entretien pour cartouches séparation d'huile

• pour pompes à vide à palettes U 5.70 - U 5.650 (lubrifiées)

Indicatore di manutenzione per cartucce separatrici d'olio

• per pompe per vuoto a palette U 5.70 - U 5.650 (lubrificate ad olio)

Indicador del mantenimiento para cartuchos de separación de aceite

• para bombas de vacío de paletas U 5.70 - U 5.650 (con aceite)



The maintenance indicator is used instead of the cover (see below).

To check the oil separating element, the vacuum pump must be operating with the intake unrestricted, i.e. not under load, at atmospheric pressure (1013 mbar) and not at final vacuum.

If the needle now reaches the red part of the scale, the oil separating element must be checked and, if necessary, changed.

Der Wartungsanzeiger wird anstelle des Schraubdeckels (siehe unten) verwendet.

Zur Überprüfung des Luftentölelements muss die Vakuumpumpe bei freier Ansaugung, d.h. unbelastet bei Atmosphärendruck (1013 mbar) und nicht im Endvakuum arbeiten.

Erreicht dabei der Zeiger den roten Bereich der Skala, so muss das Luftentölelement überprüft bzw. ausgetauscht werden.

L'indicateur d'entretien s'installe à la place du bouchon fileté (voir ci-dessous).

Pour que s'effectue le contrôle de la cartouche de séparation d'huile, la pompe à vide doit fonctionner en aspiration libre, c'est à dire sans charge sous pression atmosphérique (1013 mbar) et non en vide final.

Si l'aiguille de l'indicateur atteint la zone rouge, vérifiez et le cas échéant remplacez la cartouche.

L'indicatore di manutenzione viene installato andando a sostituire il tappo filettato (vedi sotto).

Per verificare la cartuccia separatrice d'olio, la pompa per vuoto deve funzionare ad aspirazione libera, quindi senza carico a una pressione atmosferica (1013 mbar) e non in vuoto finale.

Se la lancetta dell'indicatore si porta sull'area rossa, è necessario controllare o sostituire la cartuccia.

El indicador de mantenimiento se emplea en lugar de la tapa rosca (vea abajo).

Para controlar el cartucho de separación de aceite, la bomba de vacío tiene que trabajar con aspiración libre, es decir, sin carga a presión atmosférica (1013 mbar) y no con el vacío final.

Cuando el indicador alcance la zona roja de la escala, se deberá controlar o bien recambiar el cartucho de separación de aceite.

Order no.: 91680199691

Bestell-Nr.: 91680199691

Référence: 91680199691

Codice d'ord: 91680199691

N.º de pedido: 91680199691

Maintenance indicator
ST 691-0-1

for U 4.70 - U 4.630

Order no.: 91680099691

Wartungsanzeiger
ST 691-0-1

für U 4.70 - U 4.630

Bestell-Nr.: 91680099691

Indicateur d'entretien
ST 691-0-1

pour U 4.70 - U 4.630

Référence: 91680099691

Indicatore di manutenzione
ST 691-0-1

für U 4.70 - U 4.630

Codice d'ord: 91680099691

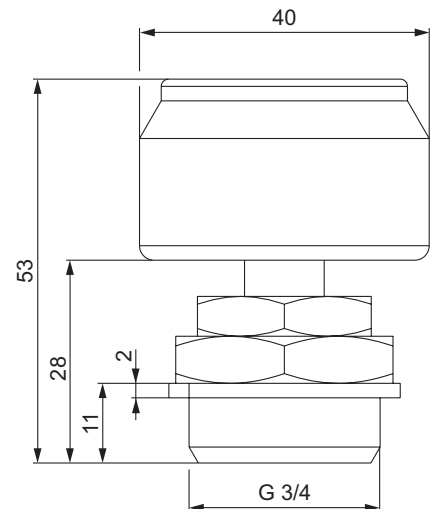
Indicador del mantenimiento
ST 691-0-1

für U 4.70 - U 4.630

N.º de pedido: 91680099691



Cover
Schraubdeckel
Bouchon fileté
Tappo filettato
Tapa rosca



• Dimensions in mm

Maßangaben in mm

Mesures en mm

Misure in mm

Dimensiones en mm

Electronic pressure switch

- 1...+1 bar, display of system pressure, easy programming of set points
- electronic lock, compact and robust design

Elektronischer Druckschalter

- 1...+1 bar, Anzeige des Systemdrucks, einfache Programmierung von Schaltpunkten
- mit Zugriffsschutz codierbar, kompakt und zuverlässig

Pressostats électroniques

- 1...+1 bar, affichage numérique de la pression, programmation facile des consignes
- verrouillage électronique, constructio compacte et robuste

Pressostati elettronici

- 1...+1 bar, indicazione della pressione, set-point facilmente programmabili
- password di protezione, design robusto e compatto

Interruptor de presión electrónico

- 1...+1 bar, indicación de la presión del sistema, programación sencilla de puntos de conmutación
- codificable con protección de acceso, compacto y eficaz



Measuring range / Limit pressure Schaltbereich / Grenzdruck Plage de pression / Pression limite Pressione d'esercizio / Pressione limite Zona de compresión de conmutación / Presión límite	-1...+1 bar / 10 bar	
Power supply Spannung Tension d'alimentation Alimentazione Tensión	U _B = 10...32 V DC	
Degree of protection acc. to DIN 40050 Schutzart nach DIN 40050 Degré de protection selon DIN 40050 Grado di protezione secondo DIN 40050 Clase de protección según DIN 40050	IP65	
Medium temperature (Ambient temperature) Mediumtemperatur (Umgebungstemperatur) Température moyenne (Température ambiante) Temperatura media (Temperatura ambiente) Temperatura del medio (Temperatura del entorno)	-10°C ... +80°C (-10°C ... +60°C)	
Current consumption Stromverbrauch Consommation Consumo Consumo de corriente	< 50 mA	
Switching mode Schaltmodus Type de commutation Modalità di commutazione Modo de conmutación	PNP	potential-bound open collector switching to U _B , suitable for inductive load potentialgebunden, Open-Kollektor nach U _B schaltend collecteur ouvert commutant sur U _B , adapté aux charges inductives potenziale associazione a collettore aperto il passaggio a U _B , adatto per carico induttivo con potencial, colector de apertura y conmutable según U _B
Contact rating (short-circuit proof) Schaltleistung (kurzschlussfest) Intensité (résistant aux courts-circuits) Contatto valutazione (prova di cortocircuito) Potencia de conmutación (resistente a cortocircuitos)	I _{max} = 500 mA	
Switching logic Schaltfunktion Fonction du contact Funzione di commutazione Función de conmutación	NO/NC	programmable programmierbar programmable programmabile programable
Display (step size) Anzeige (Schrittweite) Affichage (pas d'affichage) Display (risoluzione) Indicación (amplitud del paso)	LCD (0.005 bar)	4 digits, illuminated, pressure units programmable: bar, PSI, MPa 4-stellig, beleuchtet, programmierbare Druckeinheiten: bar, PSI, MPa 4 digits, rétro éclairé, unités de pression programmable: bar, PSI, MPa 4 digit illuminati, unità di pressione programmabile: bar, PSI, MPa 4 pasos, iluminada, unidades de presión programables: bar, PSI, MPa
Electromagnetic compatibility Elektromagnetische Verträglichkeit Compatibilité électromagnétique Compatibilità elettromagnetica Compatibilidad electromagnética		interference emission acc. to EN 61326 / intereference immunity acc. to EN 61326 part 1 Störmission nach EN 61326 / Störfestigkeit nach EN 61326 Teil 1 emission parasites selon EN 61326 / immunité parasites selon EN 61326, partie 1 interferenze acc emissione EN 61326 / interferenze immunità acc. EN 61326 parte 1 emisión de interferencias según EN 61326 / resistencia a interferencias según EN 61326 parte 1
Mounting / Sensor (housing) material / Weight Einbaulage / Sensormaterial (Gehäuse) / Gewicht Position de montage / Matériaux capteur (boîtier) / Poids Fissaggio / Materiali sensore (corpo) / Peso Posición de montaje / Material de sensor (carcasa) / Peso	optional beliebig indifférente opzionale cualquiera	silicium, aluminium (aluminium, stainless steel, polyester) Silizium, Aluminium (Aluminium, Edelstahl, Polyester) silicium, aluminium (aluminium, acier inoxydable, polyester) silicio, alluminio (aluminio, acciaio inox, poliéster) silicio, aluminio (aluminio, acero inoxidable, poliéster)
Order no. pressure switch with plug (straight) Bestell-Nr. Druckschalter mit Leitungsdose (gerade) Référence pressostats avec connecteur (droit) Codice d'ord pressostati con connettore (diritto) N.º de pedido interruptor de presión con caja de cables (recto)	and cable (5 m, 5 wire) und Kabel (5 m, 5-adrig) et câble (5 m, 5 fils) e cavo (5 m, 5 fili) y cable (5 m, 5 conductores)	and cable (10 m, 5 wire) und Kabel (10 m, 5-adrig) et câble (10 m, 5 fils) e cavo (10 m, 5 fili) y cable (10 m, 5 conductores)
	→ 74190202000	→ 74190302000

• Dimensions in mm

Maßangaben in mm

Mesures en mm

Misure in mm

Dimensiones en mm

Pressure gauges and vacuum gauges

Manometer und Vakuummeter

Manomètres et manomètres vide

Manometri e vuotometri

Manómetro y vacuómetro



Pressure gauges Manometer Manomètres Manometri Manómetro	Connection Anschluss Raccord Raccordo Conexión	Size Baugröße Taille Dimension Tamaño	Order no. Bestell-Nr. Référence Codice d'ord N.º de pedido	Vacuum gauges Vakuummeter Manomètres vide Vuotometri Vacuómetro	Connection Anschluss Raccord Raccordo Conexión	Size Baugröße Taille Dimension Tamaño	Order no. Bestell-Nr. Référence Codice d'ord N.º de pedido
with tube socket mit Schlauchstutzen avec raccord de tuyau con manicotti per tubi flessibili con empalmes para tuberías	1/2"		73931104000	with tube socket mit Schlauchstutzen avec raccord de tuyau con manicotti per tubi flessibili con empalmes para tuberías	1/2"		73930104000
	3/4"		73931105000		3/4"		73930105000
	1"		73931106000		1"		73930106000
	1 1/4"		73931107000		1 1/4"		73930107000
	1 1/2"		73931108000		1 1/2"		73930108000
with screw socket mit Schraubstutzen avec raccord fileté con bocchettone filettato con empalmes para tornillos	1/2"		73951104000	with screw socket mit Schraubstutzen avec raccord fileté con bocchettone filettato con empalmes para tornillos	1/2"		73950104000
	3/4"		73951105000		3/4"		73950105000
	1"		73951106000		1"		73950106000
	1 1/4"		73951107000		1 1/4"		73950107000
	1 1/2"		73951108000		1 1/2"		73950108000
	2"		73951109000		2"		73950109000
rear connection rückwertiger Anschluss raccord à l'arrière attacco posteriore conexión trasera	2 1/2"		73951110000	rear connection rückwertiger Anschluss raccord à l'arrière attacco posteriore conexión trasera	2 1/2"		73950110000
	1/8"	Ø 40 mm	73740201000		1/8"	Ø 40 mm	73350501000
	1/4"	Ø 63 mm	73740502000		1/4"	Ø 63 mm	73350502000
	1/4" (0-1.6 bar)	Ø 63 mm	73741402000 ¹⁾		1/4"	Ø 63 mm	73351402000 ¹⁾
bottom connection Anschluss unten raccord en bas attacco radiale conexión abajo	1/4" (0-4 bar)	Ø 63 mm	73742002000 ¹⁾	bottom connection Anschluss unten raccord en bas attacco radiale conexión abajo	1/4"	Ø 63 mm	73350102000
	1/2"	Ø 100 mm	73740104000		1/2"	Ø 100 mm	73350104000
	1/2"	Ø 100 mm	73740304000 ¹⁾		1/2"	Ø 100 mm	73350304000 ¹⁾

1) Glycerol-damped

Glycerinedämpft

Remplis avec de la glycérine

Riempita di glicerina

vaporizado con glicerina

Air Knives

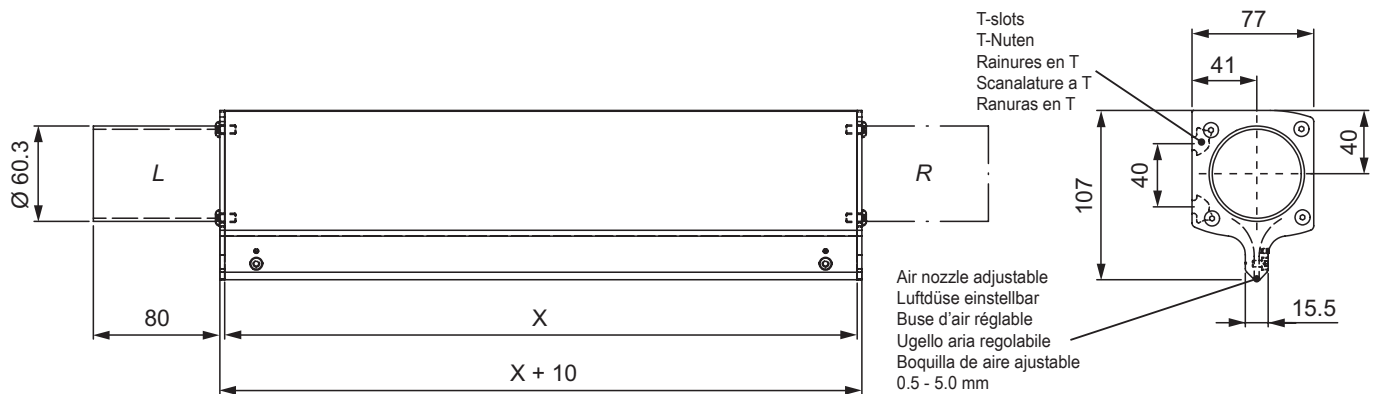
- for side channel blower
- for consolidated controls of air flow

- für Seitenkanal-Verdichter
- zur gebündelten Lenkung des Luftstroms

- pour soufflantes à canal latéral
- canalise et transforme le flux d'air

- per soffianti a canale laterale
- per la deviazione concentrata della corrente d'aria

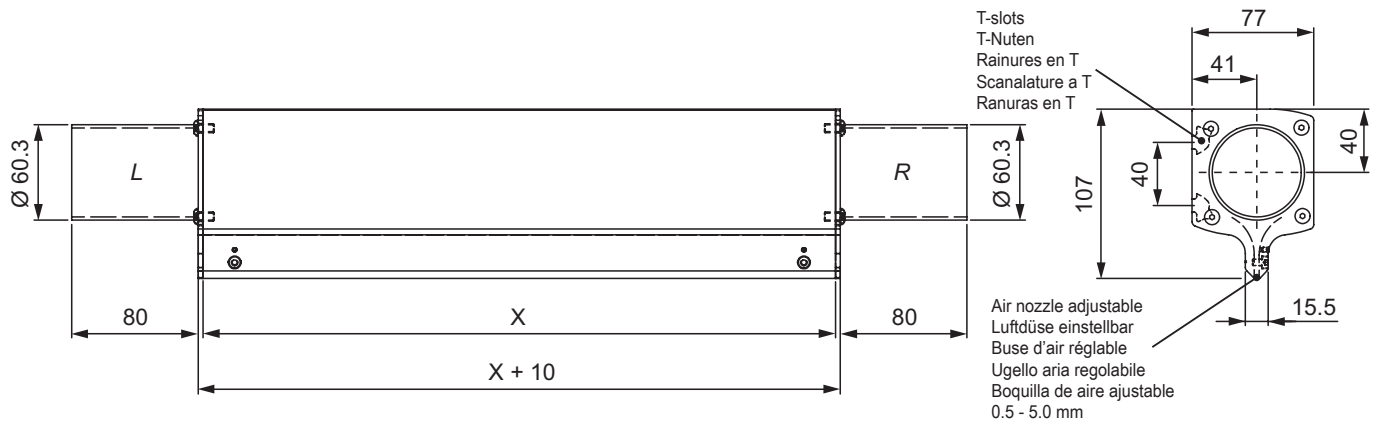
- para compresores de canal lateral
- para dirección concentrada de la corriente de aire



	[mm] Active length X Aktive Länge X Longueur active X Lunghezza attivata X Active largo X	Connection on side Anschluss an Seite Raccordement sur côté Connessione sul lato Conexión en lateral	Material (connection) Material (Anschluss) Matériau (raccord) Materiale (raccordo) Material (conexión)	Order no. Bestell-Nr. Référence Codice d'ord N.º de pedido
Air Knife 200-0-1	200	L	AL (V2A)	75840400000
Air Knife 300-0-1	300	L	AL (V2A)	75841500000
Air Knife 400-0-1	400	L	AL (V2A)	75842000000
Air Knife 500-0-1	500	L	AL (V2A)	75840200000
Air Knife 600-0-1	600	L	AL (V2A)	75840300000
Air Knife 678-0-1	678	L	AL (V2A)	75841000000
Air Knife 700-0-1	700	L	AL (V2A)	75842100000
Air Knife 800-0-1	800	L	AL (V2A)	75840700000
Air Knife 850-0-1	850	L	AL (V2A)	75842700000
Air Knife 900-0-1	900	L	AL (V2A)	75842200000
Air Knife 978-0-1	978	L	AL (V2A)	75840900000
Air Knife 1000-0-1	1000	L	AL (V2A)	75840100000
Air Knife 1100-0-1	1100	L	AL (V2A)	75842800000
Air Knife 1200-0-1	1200	L	AL (V2A)	75842300000

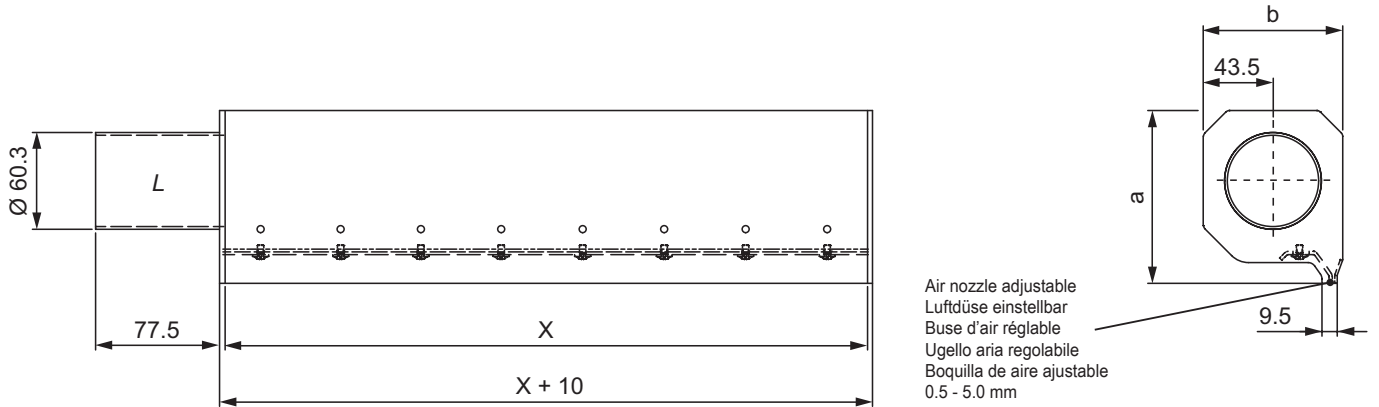
Air Knife 200-0-2	200	R	AL (V2A)	75840500000
Air Knife 230-0-2	230	R	AL (V2A)	75841800000
Air Knife 600-0-2	600	R	AL (V2A)	75843100000
Air Knife 850-0-2	850	R	AL (V2A)	75842900000
Air Knife 1100-0-2	1100	R	AL (V2A)	75843000000

• Dimensions in mm Maßangaben in mm Mesures en mm Misure in mm Dimensiones en mm



	[mm] Active length X Aktive Länge X Longueur active X Lunghezza attivata X Active largo X	Connection on side Anschluss an Seite Raccordement sur côté Connessione sul lato Conexión en lateral	Material (connection) Material (Anschluss) Matériau (raccord) Materiale (raccordo) Material (conexión)	Order no. Bestell-Nr. Référence Codice d'ord N.º de pedido
Air Knife 1000-0-3	1000	L + R	AL (V2A)	75840800000
Air Knife 1500-0-3	1500	L + R	AL (V2A)	75841700000
Air Knife 1800-0-3	1800	L + R	AL (V2A)	75841900000
Air Knife 2600-0-3	2600	L + R	AL (V2A)	75841600000

• Dimensions in mm Maßangaben in mm Mesures en mm Misure in mm Dimensiones en mm



	[mm] Active length X Aktive Länge X Longueur active X Lunghezza attivata X Active largo X	Connection on side Anschluss an Seite Raccordement sur côté Connessione sul lato Conexión en lateral	Material (connection) Material (Anschluss) Matériau (raccord) Materiale (raccordo) Material (conexión)	[mm]		Order no. Bestell-Nr. Référence Codice d'ord N.º de pedido
				a	b	
Air Knife 230-0-4	230	L	V2A (V2A)	90	70	75841100000
Air Knife 300-0-4	300	L	V2A (V2A)	90	70	75840600000
Air Knife 500-0-4	500	L	V2A (V2A)	90	70	75841200000

Air Knife 230-0-7	230	L	V2A (V2A)	107	87	75841300000
Air Knife 500-0-7	500	L	V2A (V2A)	107	87	75841400000

• Dimensions in mm Maßangaben in mm Mesures en mm Misure in mm Dimensiones en mm

Manual control unit

• for VARI AIR frequency converter of the series VAU4/4, VAU7.5/3 and VAU11-22/3

Handbedieneinheit

• für VARI AIR Frequenzumrichter der VAU4/4, VAU7.5/3 und VAU11-22/3 Serie

Unité de commande manuelle

• pour le convertisseur de fréquence VARI AIR de la série VAU4/4, VAU7.5/3 et VAU11-22/3

Unità di comando manuale

• per convertitori di frequenza VARI AIR serie VAU4/4, VAU7.5/3 e VAU11-22/3

Unidad de mando manual

• para convertidor de frecuencia VARI AIR de la serie VAU 7.5/3, VAU7.5/3 y VAU11-22/3



The manual control unit MMI is used for communication with a frequency converter of the series VAU4/4, 7.5/3 and 11-22/3.

Functions:

- Display of different operating data, such as actual frequency, motor current, torque, actual speed, shaft output, PID actual value and setpoint, etc.
- Display of current errors
- Display of the last 20 errors with error number and description
- Change of different parameters
- Available languages: English and German

Included in the scope of delivery is a spiral connection cable with RJ11/M12 plug connector for connection to the integrated M12 interface of the converter.

An additional voltage supply is not necessary.

Order No.: 79630100115

Die Handbedieneinheit MMI dient zur Kommunikation mit einem Frequenzumrichter der VAU4/4, 7.5/3 und 11-22/3 Serie.

Funktionsumfang:

- Anzeige von diversen Betriebsdaten, wie z.B. Istfrequenz, Motorstrom, Drehmoment, Ist-Drehzahl, Wellenleistung, PID-Istwert und Sollwert, ...
- Anzeige der aktuell vorliegenden Fehler
- Anzeige der letzten 20 Fehler mit Fehlernummer und Beschreibung
- Ändern von verschiedenen Parametern
- Auswählbare Sprachen: Englisch und Deutsch

Zum Lieferumfang gehört ein Spiralanschlusskabel mit RJ11/M12-Steckverbinder zum Anschluss an die integrierte M12 Schnittstelle des Umrichters.

Eine zusätzliche Spannungsversorgung ist nicht erforderlich.

Bestell-Nr.: 79630100115

L'unité de commande manuel MMI sert à communiquer avec un convertisseur de fréquence de la série VAU4/4, 7.5/3 et 11-22/3.

Description des fonctions disponibles:

- Affichage de diverses caractéristiques de fonctionnement, telles que la fréquence réelle, le courant du moteur, la vitesse de rotation réelle, le débit volumétrique, la valeur réelle et la valeur de consigne PID ...
- Affichage des erreurs actuelles
- Affichage des dernières 20 erreurs avec leur numéro et leur description
- Modification de paramètres différents
- Langues disponibles: l'anglais et l'allemand

La livraison comprend un câble de raccordement spiralé muni d'un connecteur RJ11/M12 à brancher sur l'interface intégrée M12 du convertisseur.

Une alimentation électrique supplémentaire n'est pas requise.

Référence: 79630100115

l'unità di comando manuale MMI serve alla comunicazione con un convertitore di frequenza serie VAU4/4, 7.5/3 e 11-22/3.

Funzionalità:

- Visualizzazione dei vari dati di esercizio, ad esempio frequenza reale, corrente del motore, coppia, velocità effettiva, prestazioni dell'albero, valore reale e valore nominale PID, ...
- Visualizzazione degli errori presenti al momento
- Visualizzazione degli ultimi 20 errori con numero errore e descrizione
- Modificata di diversi parametri
- Lingue selezionabili mediante: inglese e tedesco

Fa parte del volume di fornitura un cavo di collegamento spiralato con connettore RJ11/M12 per il collegamento all'interfaccia M12 integrata del convertitore.

Non è necessaria un'ulteriore alimentazione di tensione.

Codice d'ord: 79630100115

El unidad de mando manual MMI sirve para la comunicación con un convertidor de frecuencia de la serie VAU4/4, 7.5/3 y 11-22/3.

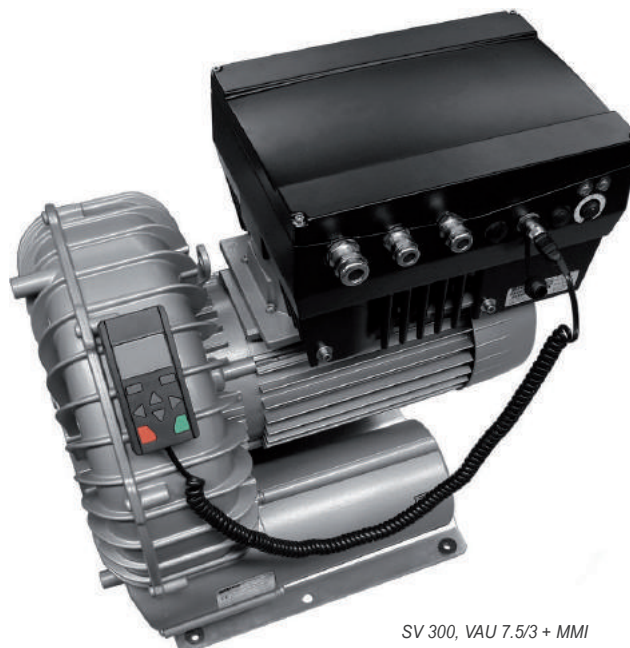
Alcance de las funciones:

- Indicación de diversos datos de funcionamiento, como, p. ej., frecuencia real, corriente motor, momento de giro, revoluciones reales, potencia de ondas, valor real PID y valor nominal, ...
- Indicación de los errores actuales
- Indicación de los últimos 20 errores con número de error y descripción
- Modificación de diferentes parámetros
- Idiomas seleccionables: inglés y alemán

El volumen de suministro contiene un cable de conexión en espiral con conector RJ11/M12 para conexión a la interfaz M12 integrada del convertidor.

No se necesita una fuente de alimentación adicional.

N.º de pedido: 79630100115



SV 300, VAU 7.5/3 + MMI



Manual control unit

- version 1 for VARIAIR frequency converter of the series VAU4/4, VAU7.5/3, VAU11-22/3
- version 2 for side channel blowers of the VASF series

Handbedieneinheit

- Version 1 für VARIAIR Frequenzumrichter der VAU4/4, VAU7.5/3 und VAU11-22/3 Serie
- Version 2 für Seitenkanal-Verdichter der VASF Baureihe

Unité de commande manuelle

- version 1 pour le convertisseur de fréquence VARIAIR de la série VAU4/4, VAU7.5/3, VAU11-22/3
- version 2 pour soufflantes à canal latéral de la série VASF

Unità di comando manuale

- versione 1 per convertitori di frequenza VARIAIR serie VAU4/4, VAU7.5/3, VAU11-22/3
- versione 2 per soffianti a canale laterale della serie VASF

Unidad de mando manual

- versión 1 para convertidor de frecuencia VARIAIR de la serie VAU 7.5/3, VAU7.5/3, VAU11-22/3
- versión 2 para compresores de canal lateral de la serie VASF

The wired control unit allows the switching on and off of the pumps/frequency inverters. The potentiometer serves to control speed.

An additional voltage supply is not necessary.

Body: ABS, IP54
Cable: 1.5 m

Order No.

for VAU... : 74201760000
for VASF : 52420500000

Mit der kabelgebundenen Bedieneinheit können die Pumpen/Frequenzumrichter ein- bzw. ausgeschaltet werden. Das Potentiometer dient der Drehzahlregelung.

Eine zusätzliche Spannungsversorgung ist nicht erforderlich.

Gehäuse: ABS, IP54
Kabel: 1,5 m

Bestell-Nr.

für VAU... : 74201760000
für VASF : 52420500000

Grâce à la commande manuelle les pompes/convertisseurs de fréquence peut être arrêtée ou mise en marche. Le potentiomètre sert à régler la vitesse de rotation.

Une alimentation électrique supplémentaire n'est pas requise.

Carcasse: ABS, IP54
Cable: 1,5 m

Référence

pour VAU... : 74201760000
pour VASF : 52420500000

L'unità di comando via cavo consente di attivare e disattivare le pompe/convertitore di frequenza. Il potenziometro funge da regolatore del regime.

Non è necessaria un'ulteriore alimentazione di tensione.

Carcassa: ABS, IP54
Cavo: 1,5 m

Codice d'ord

per VAU... : 74201760000
per VASF : 52420500000

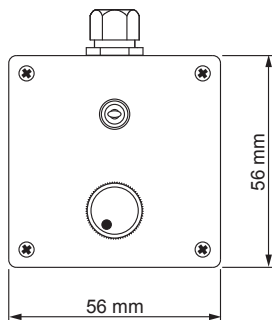
Con la unidad de mando conectada por cable se pueden conectar y desconectar los canales de bombas/convertidores. Con el potenciómetro se pueden regular las revoluciones.

No se necesita una fuente de alimentación adicional.

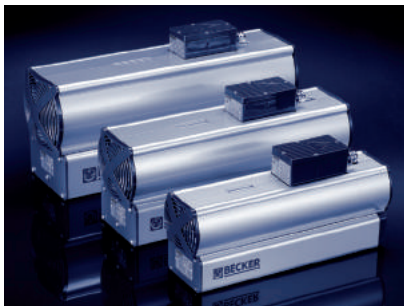
Carcasa: ABS, IP54
Cable: 1,5 m

N.º de pedido

para VAU... : 74201760000
para VASF : 52420500000



VAU4/4, VAU7.5/3 & VAU11-22/3



Becker's innovative VASF 50, 80, and 120 range of side channel blowers is particularly well suited to meeting requirements of the type placed on de-centralized vacuum or pressure generators in terms of system integration and operating efficiency by forward-pointing technologies. Compact design, optimized aerodynamics, wide speed range with extremely low operating noise as well as "intelligent" drive electronics provide the basis for excellent performance and efficiency while keeping size and weight to a minimum. Modular design flexibility is the key to a single- or multi-stage version.

Die innovative Produktbaureihe der Becker Seitenkanalgebläse VASF mit den Baugrößen 50, 80 und 120 erfüllt in besonderem Maße die Anforderungen an dezentrale Unter- bzw. Überdruck-Erzeuger in Bezug auf Integrationsfähigkeit und effiziente Betriebsweise, wie sie bei zukunftsweisenden Technologien gestellt werden. Kompakter Aufbau, optimierte Aerodynamik, großer Drehzahlbereich bei minimalem Laufgeräusch sowie eine „intelligente“ Antriebselektronik führen zu hoher Leistungsdichte und besten Wirkungsgraden bei kleinen Abmessungen und geringen Gewichten. Ein flexibler Konstruktionsbaukasten ermöglicht Verschaltungen für eine ein- oder mehrstufige Ausführung.

La série innovante des soufflantes à canal latéral Becker VASF de tailles 50, 80 et 120 satisfait pleinement aux exigences de capacité d'intégration et d'efficacité imposées par les technologies d'avenir, pour les générateurs de surpression ou de dépression. La forme compacte, l'aérodynamisme optimisé, la grande plage de vitesses de rotation, le fonctionnement silencieux ainsi que l'électronique de commande "intelligente" assurent une haute densité de puissance et un rendement excellent malgré les dimensions et le poids réduits. Un système de construction modulaire souple permet le câblage pour une exécution mono-étagée ou multi-étagée.

L'innovativa gamma di prodotti delle soffianti a canale laterale VASF di Becker di dimensioni 50, 80 e 120 risponde in una certa misura alla necessità di generatori decentralizzati di depressione o sovrappressione relativamente alla capacità di integrazione e a un funzionamento efficace richieste a tecnologie che guardano al futuro. Struttura compatta, aerodinamica ottimizzata, ampio campo di regime con elevata silenziosità ed elettronica di azionamento "intelligente" portano a un'alta densità di potenza e a buoni gradi di rendimento con piccole dimensioni e peso ridotto. Un modello costruttivo più flessibile permette collegamenti per una versione a uno o più stadi.

La innovadora serie de ventiladores de canal lateral VASF de Becker en los tamaños 50, 80 y 120 satisface ampliamente los requerimientos exigidos a equipos autónomos de generación de vacío o sobrepresión en materia de capacidad de integración y funcionamiento eficiente, como es propio en las tecnologías que marcan las pautas del futuro. Su formato compacto, la aerodinámica optimizada, el gran rango de velocidades de giro con ruido mínimo, así como su "inteligente" electrónica motriz, les confieren alto rendimiento y alta concentración de potencia con bajo peso y pequeño tamaño. Un sistema modular de bloques normalizados permite su conexión al circuito en variantes de una o de más etapas.

Vacuum and pressure transmitter (VARIAIR sensor)

• used for vacuum or pressure constant control in VARIAIR Unit

Vakuum- und Drucktransmitter (VARIAIR Sensor)

• zur Verwendung für Vakuum- bzw. Druckkonstanthaltung bei VARIAIR Unit

Transmetteur de vide et de pression (VARIAIR capteur)

• utilisation pour le maintien à niveau constant du vide et de la pression avec VARIAIR Unit

Sensore di vuoto e di pressione (VARIAIR sensore)

• per il mantenimento costante del vuoto o della pressione sulle VARIAIR Unit

Transmisor de vacío y presión (sensor VARIAIR)

• para la utilización en vacío y presión constante en VARIAIR Unit



Transmitter Transmitter Transmetteur Sensore Transmisor	Vacuum Vakuum Vide Vuoto Vacío		Pressure Druck Pression Pressione Presión	
	0 ... 1000 mbar absolute • absolut absolu • assoluto • absoluto		-1 ... 0 bar relative • relativ relatif • relativo relativo	
Output signal Ausgangssignal Signal de sortie Segnale di uscita Salida de señal	0-10 V Three-wire • Dreileiter Trois fils • Tre fili • Tres hilos	4-20 mA Two-wire • Zweileiter Deux fils • Bifilare • Dos hilos	4-20 mA Two-wire • Zweileiter Deux fils • Bifilare • Dos hilos	4-20 mA Two-wire • Zweileiter Deux fils • Bifilare • Dos hilos
Order no. Bestell-Nr. Référence Codice d'ord N.º de pedido	76930242160	76930242090	76930242170	76930242100

Supply Speisung Alimentation Alimentazione Abastecimiento	8.0 ... 33.0 V _{DC}	Operating and ambient temperature Betriebs- und Umgebungstemperatur Température de service et ambiante Temperatura di esercizio e ambiente Temperatura de funcionamiento del entorno	-25°C ... 85°C
Outputs protected against short circuits and polarity reversal Ausgänge kurzschluss- und verpolungssicher Sorties protégées des courts-circuits et inversions de polarité Uscite protette da corto circuiti e inversione di polarità Salidas con seguridad ante cortocircuito y polaridad		Temperature range of medium Mediumstemperaturbereich Plage de température de la substance Range di temperatura fluido Rango de temperaturas del medio	min. -10°C ... 85°C
Plug Stecker Fiche UsciteSpina SalidasConector	Quickon	Dynamic response Dynamisches Verhalten Comportement dynamique Comportamento dinamico Comportamiento dinámico	Response time < 2 ms, typically 1 ms Anspruchzeit < 2 ms, typisch 1 ms Temps de réponse < 2 ms, typique 1 ms Tempo di risposta < 2 ms, tipico 1 ms Tiempo de respuesta < 2 ms, típico 1 ms
Dielectric strength Spannungsfestigkeit Rigidité diélectrique Rigidità dielettrica Resistencia de tensión	500 V _{DC}	Connection (external thread) Anschluss (Außengewinde) Raccord (filetage extérieur) Attacco (filettatura esterna) Conexión (rosca exterior)	G 1/2
Type of protection Schutzart Indice de protection Classe di protezione Clase de protección	IP 67 (max. 85°C)	Total length Gesamtlänge Longueur totale Lunghezza complessiva Largo total	92 mm
End value and zero point Endwert und Nullpunkt Valeur finale et point d'origine Valore finale e punto zero Valor final y punto cero	< ±0.3% FS (full scale)	Diameter Durchmesser Diamètre Diametro Diámetro	23 mm
Σ linearity, hysteresis, repeatability Σ Linearität, Hysterese, Reproduzierbarkeit Σ linéarité, hystérésis, reproductibilité Σ linearità, isteresi, riproducibilità Σ linealidad, histéresis, reproducibilidad	< ±0.3% FS (full scale)	Width across flats Schlüsselweite Ouverture de clé Apertura di chiave Alcance de la llave	SW 27 mm

Motor soft starters

- for rotary-current asynchronous motors

Motorsoftstarter

- für Drehstromasynchronmotoren

Démarrage en douceur du moteur

- pour les moteurs asynchrones à courant triphasé

Softstarter per motore

- per motori asincroni trifase

Arrancadores suaves para motor

- para motores asíncronos trifásicos



The soft starting and stopping puts significantly less load on the whole system, thereby extending the service life, saving energy and lowering costs.

Das sanfte Starten und Stoppen beansprucht das Gesamtsystem deutlich weniger und erhöht daher die Lebensdauer, spart Energie und senkt die Kosten.

Avec le démarrage et l'arrêt en douceur, l'ensemble du système est nettement moins sollicité, ce qui permet d'allonger la durée de vie, d'économiser de l'énergie et de réduire les coûts.

L'avvio e l'arresto dolce del motore comportano minori sollecitazioni dell'intero sistema, aumentando così la vita utile, riducendo i consumi energetici e i costi.

El arranque y la parada suaves reducen el esfuerzo de todo el sistema, alargan su vida útil, ahorran energía y reducen los costes.

Version "BASIC"

Start/Stop:

- Current limited startup
- Startup current ramp
- Time-controlled voltage drop

2 relay outputs:

- Mains contractor control
- Operation or malfunction

Protective function:

- Motor overload protection
- Start time monitoring
- Protection against phase shifts
- Motor thermistor input

Controller:

- Two-phase control
- Can be set using 8 dials
- Reset button

Version "BASIC"

Start/Stop:

- Stombegrenzter Anlauf
- Anlaufstrom Rampe
- Zeitgesteuerter Spannungsabfall

2 Relais-Ausgänge:

- Netzschützsteuerung
- Betrieb oder Störung

Schutzfunktion:

- Motorüberlastschutz
- Start-Zeit-Überwachung
- Schutz gegen Phasendreher
- Motor-Thermistoreingang

Steuerung:

- Zweiphasensteuerung
- Einstellbar mittels 8 Drehschaltern
- Reset-Taster

Version "BASIC"

Démarrage/arrêt:

- Démarrage à limitation par courant
- Rampe de courant de démarrage
- Chute de tension temporisée

2 sorties relais:

- Commande de protection de réseau
- Fonctionnement ou défaillance

Fonction de protection:

- Protection contre les surcharges du moteur
- Surveillance d'heure de démarrage
- Protection contre les rotations de phase
- Entrée de thermistance moteur

Commande:

- Commande à deux phases
- Réglable à l'aide de 8 commutateurs rotatifs
- Bouton de réinitialisation

Versione "BASIC"

Start/Stop:

- Avviamento a corrente limitata
- Rampa corrente di avviamento
- Caduta di tensione temporizzata

2 uscite relé:

- Comando dei contattori di rete
- Funzionamento/guasto

Funzione di protezione:

- Protezione da sovraccarico del motore
- Monitoraggio del tempo di avviamento
- Protezione contro l'inversione di polarità
- Ingresso termistore del motore

Controllo:

- Controllo a due fasi
- Impostabile mediante 8 selettori
- Tasto reset

Version "BASIC"

Arranque/parada:

- Arranque con corriente limitada
- Rampa de corriente de arranque
- Caída de tensión con control del tiempo

Salidas de 2 relés:

- Control por contactor de red
- Funcionamiento o fallo

Función de protección:

- Protección contra sobrecarga del motor
- Control del tiempo de arranque
- Protección contra rotación de fase
- Entrada de termistor del motor

Control:

- Control bifásico
- Ajustable mediante 8 interruptores giratorios
- Pulsador de reset

Version "ADVANCED"

Start/Stop:

- Current-limited startup
- Startup current ramp
- Torque control
- Torque increase
- 2 parameter sets
- 3 self-regulating voltage ramps
- Soft braking system

3 relay outputs:

- Mains contractor control
- Operation or control
- Control of the direct current braking contactor

Protective function:

- Motor overload protection
- Start time monitoring
- Protection against phase shifts
- Motor thermistor input
- Minimum current and overload protection
- Protection against overheating of the starter
- Restart delay
- Warning "before switch-off"
- Adjustable sensitivity against asymmetric phase load

Controller:

- Three-phase control
- Graphic display with clear text display
- Buttons for Start, Stop and Reset

Version "ADVANCED"

Start/Stop:

- Stombegrenzter Anlauf
- Anlaufstrom Rampe
- Drehmomentsteuerung
- Drehmoment-Anhebung
- 2 Parametersätze
- 3 selbstregelnde Spannungsrampen
- Sanftbremstechnik

3 Relais Ausgänge:

- Netzschützsteuerung
- Betrieb oder Steuerung
- Kontrolle des Gleichstrombremsschutz

Schutzfunktion:

- Motorüberlastschutz
- Start-Zeit-Überwachung
- Schutz gegen Phasendreher
- Motor-Thermistoreingang
- Unterstrom- und Überlastschutz
- Schutz vor Überhitzung des Starters
- Wiederanlaufverzögerung
- Warnung "bevor Abschaltung"
- Einstellbare Empfindlichkeit gegen unsymmetrische Phasenbelastung

Steuerung:

- Dreiphasensteuerung
- Grafisches Display mit Klartextanzeige
- Taster für Start, Stop und Reset

Version "ADVANCED"

Démarrage/arrêt :

- Démarrage à limitation par courant
- Rampe de courant de démarrage
- Commande du couple
- Augmentation du couple
- 2 jeux de paramètres
- 3 rampes de tension à autorégulation
- Technique de freinage en douceur

3 sorties relais :

- Commande de protection de réseau
- Fonctionnement ou commande
- Contrôle de disjoncteur de frein à courant continu

Fonction de protection :

- Protection contre les surcharges du moteur
- Surveillance d'heure de démarrage
- Protection contre les rotations de phase
- Entrée de thermistance moteur
- Protection contre les courants élevés/faibles
- Protection contre la surchauffe du démarreur
- Temporisation de remise en marche
- Avertissement "avant coupure"
- Sensibilité réglable par rapport ux charges de phases dissymétriques

Commande :

- Commande triphasée
- Affichage graphique avec affichage en texte clair
- Touche de démarrage, arrêt et réinitialisation

Versione "ADVANCED"

Start/Stop:

- Avviamento a corrente limitata
- Rampa corrente di avviamento
- Controllo della coppia
- Aumento di coppia
- 2 set di parametri
- 3 rampe di tensione autorregolante
- Tecnica di frenata dolce

3 uscite relé:

- Comando dei contattori di rete
- Funzionamento/guasto
- Controllo contattore del freno a corrente continua

Funzione di protezione:

- Protezione da sovraccarico del motore
- Monitoraggio del tempo di avviamento
- Protezione contro l'inversione di polarità
- Ingresso termistore del motore
- Protezione da sottocorrente e sovraccarico
- Protezione dal surriscaldamento dello starter
- Ritardo al reinserimento
- Avvertimento prima del disinserimento
- Possibilità di regolazione della sensibilità alle sollecitazioni asimmetriche delle fasi

Controllo:

- Controllo trifase
- Display grafico con testi in chiaro
- Tasto start / stop / reset

Version "ADVANCED"

Arranque/parada:

- Arranque con corriente limitada
- Rampa de corriente de arranque
- Control del par de giro
- Aumento del par de giro
- 2 bloques de parámetros
- 3 rampas de tensión autorreguladoras
- Tecnología de frenado suave

3 salidas de relé:

- Control por contactor de red
- Funcionamiento o control
- Control del contactor de freno de corriente continua

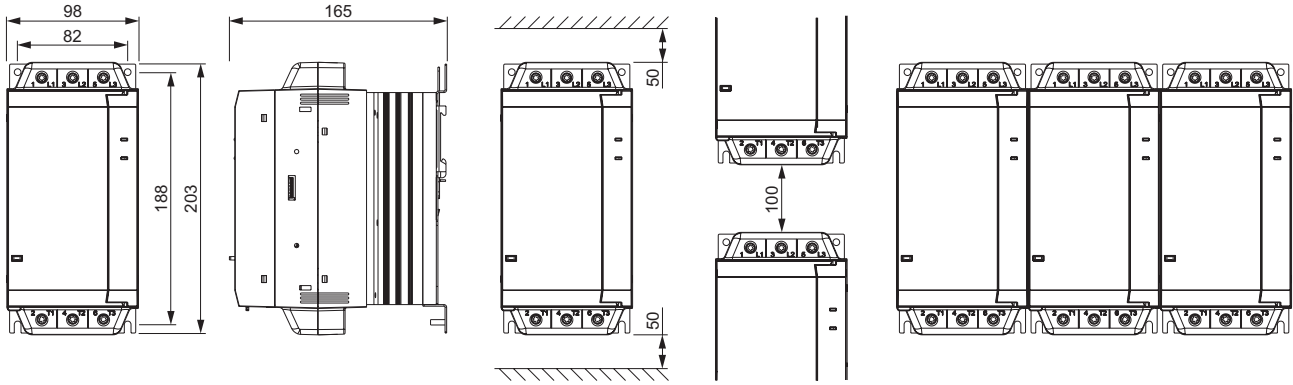
Función de protección:

- Protección contra sobrecarga del motor
- Control del tiempo de arranque
- Protección contra rotación de fase
- Entrada de termistor del motor
- Protección contra subcorriente y sobrecarga
- Protección contra sobrecalentamiento del arrancador
- Retardo del reinicio
- Advertencia "antes de la desconexión"
- Sensibilidad ajustable contra carga asimétrica de fase

Control:

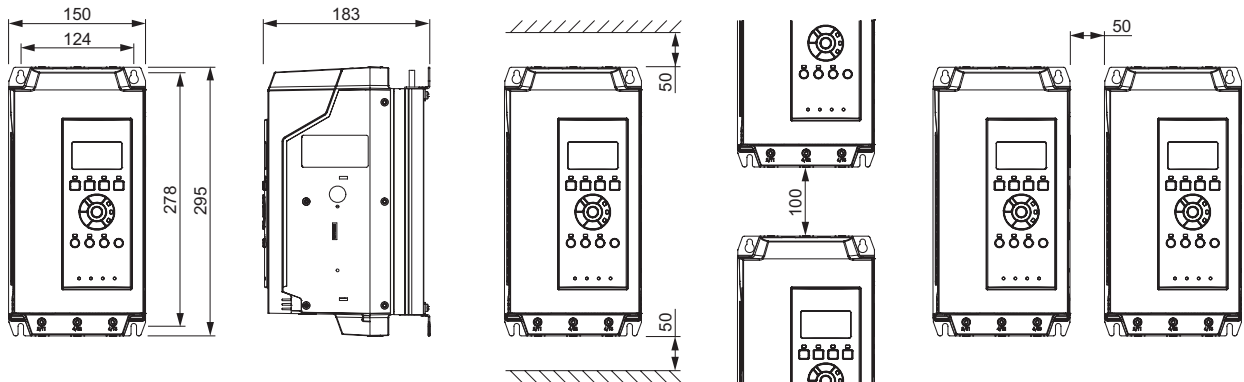
- Control trifásico
- Pantalla gráfica con indicador de texto
- Pulsador de arranque, parada y reset

Motor soft starters - BASIC



Motor power Motorleistung Puissance du moteur Potenza del motore Potencia del motor [kW] @ 400 V AC	Input Eingang Entrée Ingresso Entrada [VAC] / [Hz]	Control voltage Steuerspannung Tension de commande Tensione di controllo Tensión de control [VAC] / [VDC]	Nominal Current Nennstrom Courant nominal Corrente nominale Corriente nominal [A] max.	Power loss Verlustleistung Perte de puissance Potenza di dissipazione Pérdida de potencia [W/A] (Start) / [W] (Operation)	Protection class Schutzart Degré de protection Grado di protezione Clase de protección IP	Weight Gewicht Poids Peso Peso [kg]	Order no. Bestell-Nr. Référence Codice d'ord N.º de pedido
7.5	200-440 VAC +10% / -15% 45-66 Hz	24 VDC ±20%	17	< 3 / < 4	20	2.4	71061900000
		110/240VAC or 440VAC	17	< 3 / < 4	20	2.4	71062200000
15.0	200-440 VAC +10% / -15% 45-66 Hz	24 VDC ±20%	32	< 3 / < 4	20	2.4	71061800000
		110/240VAC or 440VAC	32	< 3 / < 4	20	2.4	71062300000
18.5	200-440 VAC +10% / -15% 45-66 Hz	24 VDC ±20%	40	< 3 / < 4	20	2.4	71062000000
		110/240VAC or 440VAC	40	< 3 / < 4	20	2.4	71062600000
22.0	200-440 VAC +10% / -15% 45-66 Hz	24 VDC ±20%	44	< 3 / < 4	20	2.4	71062100000
		110/240VAC or 440VAC	44	< 3 / < 4	20	2.4	
30.0	200-440 VAC +10% / -15% 45-66 Hz	24 VDC ±20%	55	< 3 / < 4	20	2.4	
		110/240VAC or 440VAC	55	< 3 / < 4	20	2.4	

Motor soft starters - ADVANCED



Motor power Motorleistung Puissance du moteur Potenza del motore Potencia del motor [kW] @ 400 V AC	Input Eingang Entrée Ingresso Entrada [VAC] / [Hz]	Control voltage Steuerspannung Tension de commande Tensione di controllo Tensión de control [VAC] / [VDC]	Nominal Current Nennstrom Courant nominal Corrente nominale Corriente nominal [A] max.	Power loss Verlustleistung Perte de puissance Potenza di dissipazione Pérdida de potencia [W/A] (Start) / [W] (Operation)	Protection class Schutzart Degré de protection Grado di protezione Clase de protección IP	Weight Gewicht Poids Peso Peso [kg]	Order no. Bestell-Nr. Référence Codice d'ord N.º de pedido
7.5	200-525 VAC +10% 50-60 Hz +10%	24VAC/VDC +10% / -15%	21	4.5 / < 39	20	4.2	
		110VAC & 220VAC +10% / -15%	21	4.5 / < 39	20	4.2	
15.0	200-525 VAC +10% 50-60 Hz +10%	24VAC/VDC +10% / -15%	37	4.5 / < 39	20	4.2	71062400000
		110VAC & 220VAC +10% / -15%	37	4.5 / < 39	20	4.2	71062700000
18.5	200-525 VAC +10% 50-60 Hz +10%	24VAC/VDC +10% / -15%	43	4.5 / < 39	20	4.2	
		110VAC & 220VAC +10% / -15%	43	4.5 / < 39	20	4.2	71062500000
22.0	200-525 VAC +10% 50-60 Hz +10%	24VAC/VDC +10% / -15%	53	4.5 / < 39	20	4.2	
		110VAC & 220VAC +10% / -15%	53	4.5 / < 39	20	4.2	
30.0	200-525 VAC +10% 50-60 Hz +10%	24VAC/VDC +10% / -15%	68	4.5 / < 39	20	4.5	
		110VAC & 220VAC +10% / -15%	68	4.5 / < 39	20	4.5	

• Dimensions in mm Maßangaben in mm Mesures en mm Misure in mm Dimensiones en mm

Connection fixtures for vacuum and blast air

- galvanised, pre-fabricated
- e.g. for centralised systems

Anschlussarmaturen für Saug- und Blasluft

- verzinkt, fertig konfektioniert
- z.B. für Zentralanlagen

Raccords pour air aspiré et soufflé

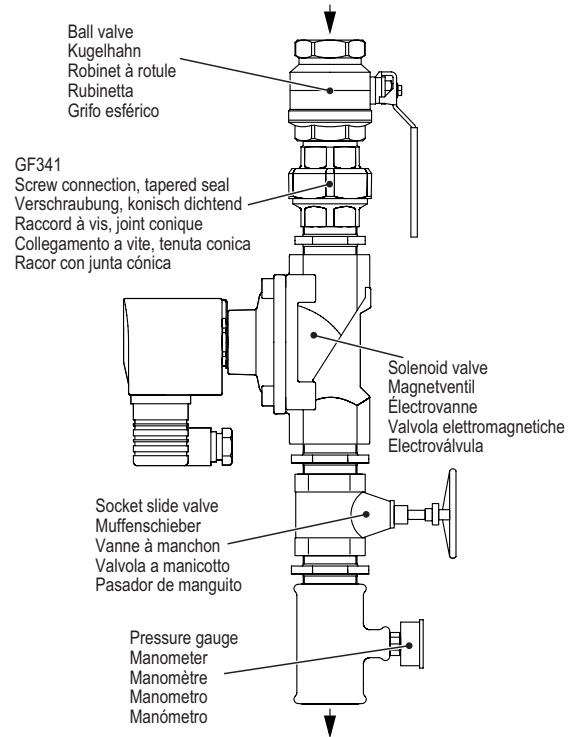
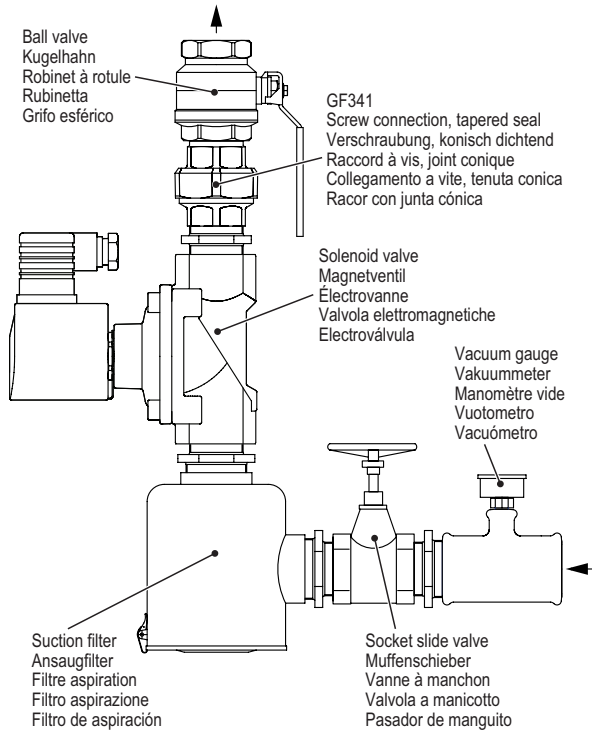
- galvanisés, prêts à poser
- pour installation centralisée p. ex.

Raccordi di allacciamento per aria aspirata e di soffiaggio

- zincati, preconfezionati
- ad es. per impianti centralizzati

Estructuras de conexiones para aire de aspiración y soplado

- galvanizado, acabado confeccionado
- p. ej., para instalaciones centrales



	Connection Anschluss Raccord Raccordo Conexión	Solenoid valve Magnetventil Électrovanne Valvola elettromagnetice Electroválvula		Suction filter Ansaugfilter Filtre aspiration Filtro aspirazione Filtro de aspiración	Order no. Bestell-Nr. Référence Codice d'ord N.º de pedido
		24 V DC	230 V AC		
		Suction air Saugluft Air aspiré Aria aspirata Aire de aspiración	1/2"		
	X			F 35	90170500000
3/4"	X			F 35	90170580000
			X	F 35	90170510000
1"	X			F 35	90170590000
			X	F 35	90170520000
1 1/4"	X			F 110	90170670000
			X	F 110	90170530000
1 1/2"	X			F 110	90170570000
			X	F 110	90170540000
2"	X			FV 250	90170700000
			X	FV 250	90170550000
2 1/2"	X		FV 250	90170760000	
		X	FV 250	90170560000	

	Connection Anschluss Raccord Raccordo Conexión	Solenoid valve Magnetventil Électrovanne Valvola elettromagnetice Electroválvula		Order no. Bestell-Nr. Référence Codice d'ord N.º de pedido
		24 V DC	230 V AC	
		Blast air Blasluft Air soufflé Aria soffiata Aire de soplado	1/2"	
	X			90170600000
3/4"	X			90170790000
			X	90170610000
1"	X			90170680000
			X	90170620000
1 1/4"	X			90170800000
			X	90170630000
1 1/2"	X			90170770000
			X	90170640000
2"	X			90170690000
			X	90170650000
2 1/2"	X		90170810000	
		X	90170660000	

Fittings

Fittings

Robinetterie

Raccordi

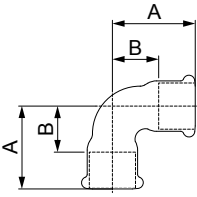
Fittings

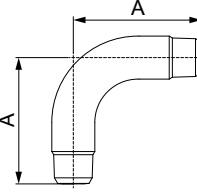


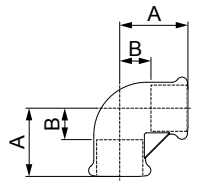
Long bends Lange Bögen Coudes longs Curve lunghe Arco largo	Inside / outside thread Innen- / Außengewinde Filetage femelle / mâle Filetto interno / esterno Rosca interior / exterior	Connection Anschluss Raccord Raccordo Conexión	[mm]			Order no. Bestell-Nr. Référence Codice d'ord N.º de pedido	Zinc coated Verzinkt Zingué Zincato Galvanizado
			A	B	C		
	1/4"	40	36	30	30130010000	30130210000	
	3/8"	48	42	38	30130001000	30130201000	
	1/2"	55	48	42	30130012000	30130212000	
	3/4"	69	60	54	30130002000	30130202000	
	1"	85	75	68	30130003000	30140202100	
	1 1/4"	105	95	86	30130004000	30130204000	
	1 1/2"	116	105	97	30130005000	30130205100	
	2"	140	130	116	30130006000	30130206000	
	2 1/2"	176	165	149	30130007000	30130207000	
	3"	205	190	175	30130009000	30130209000	
4"	260	245	224	30130008000	30130208000		

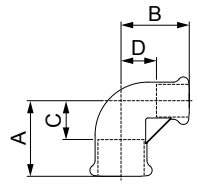
Bends Bögen Coudes Curve Arco	Inside / outside thread Innen- / Außengewinde Filetage femelle / mâle Filetto interno / esterno Rosca interior / exterior	Connection Anschluss Raccord Raccordo Conexión	[mm]			Order no. Bestell-Nr. Référence Codice d'ord N.º de pedido	Zinc coated Verzinkt Zingué Zincato Galvanizado
			A	B	C		
	1/4"	30	30	20	30140010000	30140210000	
	3/4"	50	50	35	30140001000	30140201100	
	1"	63	63	46	30140002000	30140202000	
	1 1/4"	76	76	57	30140003000	30140203000	
	1 1/2"	85	85	66	30140006000	30140206000	
	2"	102	102	78	30140007000	30140207100	
	2 1/2"	121	110	92	30140009000	30140209000	
	3"	141	130	111	30140008000	30140208000	
	4"	165	165	129	30140004000	30140204000	

Long bends Lange Bögen Coudes longs Curve lunghe Arco largo	Innengewinde Inside thread Filetage femelle Filetto interno Rosca interior	Connection Anschluss Raccord Raccordo Conexión	[mm]		Order no. Bestell-Nr. Référence Codice d'ord N.º de pedido	Zinc coated Verzinkt Zingué Zincato Galvanizado
			A	B		
	3/8"	48	38	30150005000	30150205000	
	3/4"	69	54	30150001000	30150201000	
	1"	85	68	30150002000	30150202000	
	1 1/4"	105	86	30150003000	30150203000	
	1 1/2"	116	97		30150206000	
	2"	140	116	30150007000	30150207100	
	2 1/2"	176	149	30150004000	30150204000	

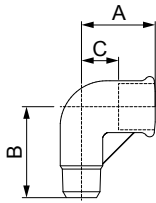
Bends Bögen Coudes Curve Arco	Innengewinde Inside thread Filetage femelle Filetto interno Rosca interior	Connection Anschluss Raccord Raccordo Conexión	[mm]				Order no. Bestell-Nr. Référence Codice d'ord N.º de pedido	Zinc coated Verzinkt Zingué Zincato Galvanizado
			A	B				
	3/4"	50	35			3016004000	30160204000	
	1"	63	46			30160001000	30160201000	
	1 1/4"	76	57			30160002000	30160202000	
	1 1/2"	85	66			30160007000	30160207000	
	2"	102	78			30160008000	30160208100	
	2 1/2"	119	92			30160090000	30160290000	
	3"	141	111			30160005000	30160205000	
	4"	165	129			30160006000	30160206000	

Long bends Lange Bögen Coudes longs Curve lunghe Arco largo	Outside thread Außengewinde Filetage mâle Filetto esterno Rosca exterior	Connection Anschluss Raccord Raccordo Conexión	[mm]				Order no. Bestell-Nr. Référence Codice d'ord N.º de pedido	Zinc coated Verzinkt Zingué Zincato Galvanizado
			A					
	1/8"					30170007000	30170207000	
	1/4"		33			30170011000	30170211000	
	3/8"		42			30170012000	30170212000	
	1/2"		48			30170010000	30170210000	
	3/4"		60			30170001000	30170201000	
	1"		75			30170002000	30170202010	
	1 1/4"		95			30170003000	30170203000	
	1 1/2"		105			30170006000	30170206000	
	2"		130			30170004000	30170204000	
	2 1/2"		165			30170005000	30170205000	
3"		190			30170009000	30170209000		

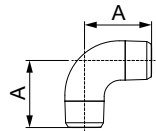
Elbows Winkel Angle Gomito Ángulo	Innengewinde Inside thread Filetage femelle Filetto interno Rosca interior	Connection Anschluss Raccord Raccordo Conexión	[mm]				Order no. Bestell-Nr. Référence Codice d'ord N.º de pedido	Zinc coated Verzinkt Zingué Zincato Galvanizado
			A	B				
	1/2"	28	15			30050012000	30050212000	
	3/4"	33	18			30050001000	30050201000	
	1"	38	21			30050017000	30050217000	
	1 1/4"	45	26			30050013000	30050213000	
	1 1/2"	50	31			30050018000	30052018000	
	2"	58	34			30050011000	30050211000	
	2 1/2"	69	42			30050002000	30050202000	
	3"	78	48			30050015000	30050215000	
4"	96	60			30050003000	30050203000		

Elbows Winkel Angle Gomito Ángulo	Inside thread, reduziert Innengewinde, reduced Filetage femelle, réduit Filetto interno, ridotto Rosca interior, reducida	Connection Anschluss Raccord Raccordo Conexión	Reduced Réduit Ridotto Reducida	[mm]				Order no. Bestell-Nr. Référence Codice d'ord N.º de pedido	Zinc coated Verzinkt Zingué Zincato Galvanizado
				A	B	C	D		
	1/2"	1/4"	24	24	11	14	30050014000	30050214000	
	3/4"	1/2"	30	31	15	18	30050004000	30050204000	
	1"	1/2"	32	34	15	21	30050005000	30050205000	
	1"	3/4"	35	36	18	21	30050010000	30050210000	
	1 1/4"	3/4"	36	41	17	26	30050007000	30050207000	
	1 1/4"	1"	40	42	21	25	30050019000	30050219000	
	1 1/2"	3/4"	42	46	23	31	30050020000	30050220000	
	1 1/2"	1 1/4"	46	48	27	29	30050009000	30050209000	
	2"	1 1/2"	52	55	28	36	30050016000	30050216100	
	2 1/2"	2"	61	66	34	42	30050006000	30050206000	

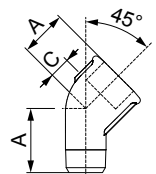
Elbows Winkel Angle Gomito Ángulo	Inside / outside thread Innen- / Außengewinde Filetage femelle / mâle Filetto interno / esterno Rosca exterior / interior	Connection Anschluss Raccord Raccordo Conexión	Reduced Reduziert Réduit Ridotto Reducida	[mm]			Order no. Bestell-Nr. Référence Codice d'ord N.º de pedido	Zinc coated Verzinkt Zingué Zincato Galvanizado	
				A	B	C			
		1/8"	-	19	25	12	30060001000	30060201000	
		1/4"	-	21	28	11	30060002000	30060202000	
		3/8"	-	25	32	15	30060016000	30060216000	
		1/2"	-	28	37	15	30060012000	30060212000	
		3/4"	-	33	43	18	30060003000	30060203000	
		1"	-	38	52	21	30060004000	30060204000	
		1 1/4"	-	45	60	26	30060013000	30060213000	
		1 1/2"	-	50	65	31	30060005000	30060205010	
		2"	-	58	74	34	30060006000	30060206020	
		2 1/2"	-	69	88	42	30060014000	30060214010	
		3"	-	78	98	48	30060017000	30060217000	
		4"	-	96	118	60	30060007000	30060207000	
		With reduced external thread • Mit reduziertem Außengewinde • À filet extérieur réduit Con filettatura esterna ridotta • Con filetto esterno reducida							
		3/8"	1/4"	24	29	14	30060018000	30060218000	
		3/4"	1/2"	30	40	15	30060019000	30060219000	
		1"	3/4"	35	46	18	30060015000	30060215000	
		1 1/4"	3/4"	36	52	17		30060009000	
		1 1/4"	1"	40	56	21	30060010000	30060210000	
		1 1/2"	1 1/4"	52	64	33	30060011000	30060211000	
		With reduced internal thread • Mit reduziertem Innengewinde • À filet intérieur réduit Con filettatura interna ridotta • Con filetto interno reducida							
		1/2"	3/8"	28	37	18	30060020000	30060220000	
		1 1/4"	1"	44	57	27	30060008000	30060208000	

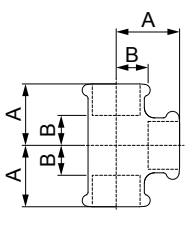


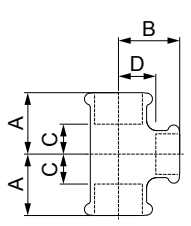
Elbows Winkel Angle Gomito Ángulo	Outside thread Außengewinde Filetage mâle Filetto esterno Rosca exterior	Connection Anschluss Raccord Raccordo Conexión	[mm]			Order no. Bestell-Nr. Référence Codice d'ord N.º de pedido	Zinc coated Verzinkt Zingué Zincato Galvanizado
			A				
		3/8"	29			30070007000	30070207000
		1/2"	37			30070004000	30070204000
		3/4"	40			30070002000	30070202000
		1 1/4"	56			30070001000	30070201000
		1 1/2"	59			30070005000	30070205000
		2"	68			30070003000	30070203000



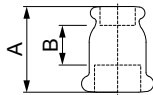
Elbows Winkel Angle Gomito Ángulo	Inside / outside thread Innen- / Außengewinde Filetage femelle / mâle Filetto interno / esterno Rosca exterior / interior	Connection Anschluss Raccord Raccordo Conexión	[mm]			Order no. Bestell-Nr. Référence Codice d'ord N.º de pedido	Zinc coated Verzinkt Zingué Zincato Galvanizado
			A	B	C		
		1/2"	22	28	9	30520003000	30520203000
		1"	28	37	11	30520006000	30520206000
		1 1/4"	33	43	14	30520004000	30520204000
		2"	43	55	19	30520005000	30520205000
		2 1/2"	46	54	19	30520002000	30520202000



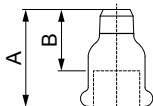
T-pieces T-Stücke Pièce en T Raccordo a T Piezas en T	Innengewinde Inside thread Filetage femelle Filetto interno Rosca interior	Connection Anschluss Raccord Raccordo Conexión	[mm]		Order no. Bestell-Nr. Référence Codice d'ord N.º de pedido	Zinc coated Verzinkt Zingué Zincato Galvanizado
			A	B		
	1/8"	19	12	30080018000	30080218000	
	1/2"	28	15	30080036000	30080236000	
	3/4"	33	18	30080019000	30080219000	
	1"	38	21	30080020000	30080220100	
	1 1/4"	45	26	30080021000	30080221000	
	1 1/2"	50	31	30080030000	30080230000	
	2"	58	34	30080024000	30080224000	
	2 1/2"	69	42	30080022000	30080222000	
	3"	78	48	30080048000	30080248000	
	4"	96	60	30080023000	30080223000	

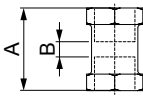
T-pieces T-Stücke Pièce en T Raccordo a T Piezas en T	Innengewinde, with tee reduced Inside thread, reduziert am Abzweig Filetage femelle, réduit à la bifurcation Filetto interno, ridotto all'uscita Rosca interior, reducida en derivación	Connection Anschluss Raccord Raccordo Conexión	Reduced Reduziert Réduit Ridotto Reducida	[mm]				Order no. Bestell-Nr. Référence Codice d'ord N.º de pedido	Zinc coated Verzinkt Zingué Zincato Galvanizado
				A	B	C	D		
	1/2"	1/4"	24	24	11	14	30080037000	30080237100	
	1/2"	1"	34	32	21	15	30080042000	30080242000	
	3/4"	1/2"	30	31	15	18	30080033000	30080233000	
	3/4"	1"	36	35	21	18	30080003000	30080203000	
	1"	1/4"	28	31	11	21	30080041000	30080241000	
	1"	3/4"	35	36	18	21	30080006000	30080206000	
	1"	1 1/4"	42	40	25	21	30080008000	30080208000	
	1 1/4"	1/2"	34	38	15	25	30080053000	30080253000	
	1 1/4"	2"	54	48	35	24	30080046000	30080246000	
	1 1/2"	1"	42	32	23	29	30080032000	30080033200	
	1 1/2"	1 1/4"	46	11	27	29	30080011000	30080211000	
	1 1/2"	2"	55	12	36	28	30080012000	30080212000	
	2"	1"	44	52	20	35	30080052000	30080252000	
	2"	1 1/4"	48	54	24	35	30080026000	30080226000	
	2"	1 1/2"	52	55	28	36	30080049000	30080249000	
	2 1/2"	1/2"	46	56	16	43	30080014000	30080214000	
	2 1/2"	1"	47	60	20	43	30080040000	30080240000	
	2 1/2"	1 1/4"	52	62	25	43	30080035000	30080235000	
	2 1/2"	2"	61	66	34	42	30080015000	30080215000	
	3"	2"	64	73	34	49	30080016000	30080216000	
3"	2 1/2"	72	76	42	49	30080025000	30080225000		
4"	2"	70	86	34	62	30080017000	30080217000		
4"	3"	84	92	48	62	30080045000	30080245000		

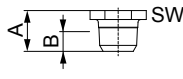
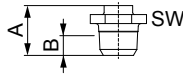
Reduction sleeves Reduziermuffen Manchons de réduction Manicotti di riduzione Manguito de reducción	Innengewinde Inside thread Filetage femelle Filetto interno Rosca interior	Connection Anschluss Raccord Raccordo Conexión	Reduced Reduziert Réduit Ridotto Reducida	[mm]		Order no. Bestell-Nr. Référence Codice d'ord N.º de pedido	Zinc coated Verzinkt Zingué Zincato Galvanizado
				A	B		
		1/4"	1/8"	27	10	30220005000	30220205000
		1/2"	1/4"	36	13	30220014000	30220214000
		1/2"	3/8"	36	13	30220013000	30220213000
		3/4"	1/4"	39	14	30220001000	30220201000
		3/4"	1/2"	39	11	30220003000	30220203000
		1"	3/4"	45	13	30220002000	30220202000
		1 1/4"	1"	50	14	30220007000	30220207000
		1 1/2"	1"	55	19	30220022000	30220222000
		1 1/2"	1 1/4"	55	17	30220017000	30220217000
		2"	1/2"	65	28	30220025000	30220225000
		2"	3/4"	65	26	30220024000	30220224100
		2"	1"	65	24	30220023000	30220223100
		2"	1 1/4"	65	22	30220010000	30220210100
		2"	1 1/2"	65	22	30220015000	30220215100
		2 1/2"	1 1/4"	74	28	30220008000	30220208000
		2 1/2"	1 1/2"	74	28	30220016000	30220216000
		2 1/2"	2"	74	23	30220006000	30220206000
		3"	1 1/2"	80	31	30220012000	30220212000
		3"	2 1/2"	80	23	30220027000	30220227000
		4"	2"	94	34	30220026000	30220226000
		4"	2 1/2"	94	31	30220009000	30220209000
		4"	3"	94	28	30220011000	30220211000



Reduction sleeves Reduziermuffen Manchons de réduction Manicotti di riduzione Manguito de reducción	Inside / outside thread Innen- / Außengewinde Filetage femelle / mâle Filetto interno / esterno Rosca exterior / interior	Connection Anschluss Raccord Raccordo Conexión	Reduced Reduziert Réduit Ridotto Reducida	[mm]		Order no. Bestell-Nr. Référence Codice d'ord N.º de pedido	Zinc coated Verzinkt Zingué Zincato Galvanizado
				A	B		
		1/4"	1/8"	32	22	30230001000	30230201000
		3/8"	1/4"	35	25	30230017000	30230217000
		1/2"	1/4"	43	30	30230002000	30230202000
		1/2"	3/8"	43	30	30230013000	30230213000
		3/4"	1/2"	48	33	30230015000	30230215000
		1"	1/2"	55	38	30230019000	30230219000
		1"	3/4"	55	38	30230003000	30230203000
		1 1/4"	1/2"	60	41	30230021000	30230221000
		1 1/4"	3/4"	60	41	30230004000	30230204000
		1 1/4"	1"	60	41	30230005000	30230205000
		1 1/2"	3/4"	60	41	30230010000	30230210100
		1 1/2"	1"	63	44	30230009000	30230209000
		1 1/2"	1 1/4"	63	44	30230006000	30230206000
		2"	1"	70	46	30230020000	30230220000
		2"	1 1/4"	70	46	30230007000	30230207000
		2"	1 1/2"	70	46	30230016000	30230216100
		2 1/2"	1 1/2"	82	55	30230014000	30230214000
		2 1/2"	2"	80	53	30230008000	30230208100
		3"	2"	86	56	30230018100	30230218000
		3"	2 1/2"	89	59	30230011000	30230211000



Sleeves Muffen Manchons Manicotti Manguito	Innengewinde Inside thread Filetage femelle Filetto interno Rosca interior	Connection Anschluss Raccord Raccordo Conexión	[mm]			Order no. Bestell-Nr. Référence Codice d'ord N.º de pedido	Zinc coated Verzinkt Zingué Zincato Galvanizado
			A	B			
	1/8"	25	11		30210001000	30210201000	
	1/4"	27	7		30210011000	30210211000	
	1/2"	36	10		30210006000	30210206000	
	3/4"	39	9		30210002000	30210202000	
	1"	45	11		30210003000	30210203000	
	1 1/4"	50	12		30210004000	30210204000	
	1 1/2"	55	17		30210008000	30210208000	
	2"	65	17		30210005000	30210205000	
	2 1/2"	74	20		30210010000	30210210000	
	3"	80	20		30210009000	30210209000	
	4"	94	22		30210012000	30210212000	

Reducing nipples Reduziernippel Nipple de réduction Nippli di riduzione Racor de reducción	Outside / inside thread Außen- / Innengewinde Filetage mâle / femelle Filetto esterno / interno Rosca exterior / interior	Connection Anschluss Raccord Raccordo Conexión	Reduced Reduziert Réduit Ridotto Reducida	[mm]			Order no. Bestell-Nr. Référence Codice d'ord N.º de pedido	Zinc coated Verzinkt Zingué Zincato Galvanizado
				A	B	SW ¹⁾		
	1/4"	1/8"	20	13	17	30030001000	30030201000	
	3/8"	1/8"	20	13	19	30030002000	30030202000	
	3/8"	1/4"	20	10	19	30030003000	30030203000	
	1/2"	1/8"	24	17	22	30030032000	30030232000	
	1/2"	1/4"	24	14	22	30030004000	30030204000	
	1/2"	3/8"	24	14	22	30030036000	30030236000	
	3/4"	1/4"	26	16	30	30030005000	30030205000	
	3/4"	3/8"	26	16	30	30030006000	30030206000	
	3/4"	1/2"	26	13	30	30030007000	30030207000	
	1"	1/4"	29	19	36	30030029000	30030229000	
	1"	3/8"	29	19	36	30030008000	30030208000	
	1"	1/2"	29	16	36	30030009000	30030209000	
	1"	3/4"	29	14	36	30030010000	30030210100	
	1 1/4"	1/2"	31	18	46	30030011000	30030211000	
	1 1/4"	3/4"	31	16	46	30030012000	30030212000	
	1 1/4"	1"	31	14	46	30030013000	30030213000	
	1 1/2"	1/2"	31	18	50	30030033000	30030233000	
	1 1/2"	3/4"	31	16	50	30030026000	30030226000	
	1 1/2"	1"	31	14	50	30030014000	30030214000	
	1 1/2"	1 1/4"	31	12	50	30030015000	30030215000	
	2"	1"	35	18	65	30030034000	30030234100	
	2"	1 1/4"	35	16	65	30030017000	30030217000	
	2"	1 1/2"	35	16	65	30030018000	30030218100	
	2 1/2"	1 1/2"	40	21	80	30030025000	30030225100	
	2 1/2"	2"	40	16	80	30030020000	30030220100	
	3"	2"	44	20	95	30030028000	30030228100	
	3"	2 1/2"	44	17	95	30030021000	30030221100	
	4"	3"	51	21	120	30030022000	30030222000	
	2"	1/2"	48	35	65	30030035000	30030235000	
	2"	3/4"	48	33	65	30030016000	30030216000	
	2 1/2"	1"	54	37	80	30030030000	30030230100	
	2 1/2"	1 1/4"	54	35	80	30030019000	30030219000	
	3"	1 1/2"	59	40	95	30030031000	30030231000	
	4"	2"	69	45	120	30030024000	30030224000	
	4"	2 1/2"	69	42	120	30030027000	30030227100	

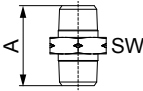
1) Width across flats (A/F)

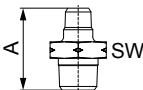
Schlüsselweite

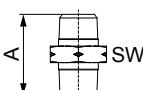
Ouverture de clé

Apertura chiave

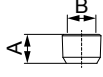
Alcance de la llave

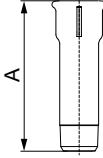
Double nipples Doppelnippel Double nipple Doppio nipplo Racor doble	Outside thread Außengewinde Filetage mâle Filetto esterno Rosca exterior	Connection Anschluss Raccord Raccordo Conexión	[mm]		Order no. Bestell-Nr. Référence Codice d'ord N.º de pedido	Zinc coated Verzinkt Zingué Zincato Galvanizado
			A	SW ¹⁾		
		1/8"	25	13	30200001000	30200201000
		1/4"	32	17	30200012000	30200212000
		3/8"	38	22	30200013000	30200213000
		1/2"	44	27	30200011000	30200211000
		3/4"	47	32	30200003000	30200203000
		1"	53	41	30200004000	30201204000
		1 1/4"	57	50	30200005000	30200205000
		1 1/2"	59	55	30200006000	30201206000
		2"	68	70	30200007000	30200207100
		2 1/2"	75	85	30200008000	30200208000
		3"	83	100	30200009000	30200209100
	4"	95	130	30200010000	30200210000	

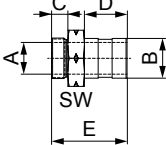
Double nipples Doppelnippel Double nipple Doppio nipplo Racor doble	Outside thread, reduced Außengewinde, reduced Filetage mâle, réduit Filetto esterno, ridotto Rosca exterior, reducida	Connection Anschluss Raccord Raccordo Conexión	Reduced Reduziert Réduit Ridotto Reducida	[mm]		Order no. Bestell-Nr. Référence Codice d'ord N.º de pedido	Zinc coated Verzinkt Zingué Zincato Galvanizado
				A	SW ¹⁾		
		1/4"	1/8"	35	17	30190016000	30190216000
		3/8"	1/8"	34	19	30190010000	30190210000
		1/2"	3/8"	44	22	30190018000	30190218000
		3/4"	1/4"	43	30	30190017000	30190217000
		3/4"	3/8"	47	30	30190015000	30190215000
		3/4"	1/2"	47	30	30190001000	30190201000
		1"	1/2"	53	36	30190014000	30190214000
		1"	3/4"	53	36	30190002000	30190202100
		1 1/4"	1/2"	57	46	30190019000	30190219000
		1 1/4"	3/4"	57	46	30190003000	30190203000
		1 1/4"	1"	57	46	30190004000	30190204000
		1 1/2"	3/4"	59	50	30190020000	30190220000
		1 1/2"	1 1/4"	59	50	30190005000	30190205000
		2"	1 1/4"	68	65	30190011000	30190211000
		2"	1 1/2"	68	65	30190013000	30190213000
		2 1/2"	1 1/2"	75	80	30190009000	30190209000
		2 1/2"	2"	75	80	30190006000	30190206100
		3"	2"	83	95	30190012000	30190212000
	3"	2 1/2"	83	95	30190007000	30190207100	
	4"	3"	92	120	30190008000	30190208100	

Plugs Stopfen Bouchons Tappo Tapones	Connection Anschluss Raccord Raccordo Conexión	[mm]		Order no. Bestell-Nr. Référence Codice d'ord N.º de pedido	Zinc coated Verzinkt Zingué Zincato Galvanizado	
		A	SW ¹⁾			
		3/8"	25	10	30250001000	30250201000
		1 1/4"	42	22	30250006000	30250206000
		1 1/2"	43	22	30250003000	30250203000
		2"	52	27	30250002000	30250202000
		3"	66	36	30250004000	30250204000

1) Width across flats (A/F) Schlüsselweite Ouverture de clé Apertura chiave Alcance de la llave

Plugs Stopfen Bouchons Tappo Tapones	With countersunk square / hexagon Mit versenktem 4-Kant / 6-Kant Avec 4 ou 6 pans creux Con elemento 4 / 6 incassato Con 4 o 6 cantos	Connection Anschluss Raccord Raccordo Conexión	[mm]		Order no. Bestell-Nr. Référence Codice d'ord N.º de pedido	Zinc coated Verzinkt Zingué Zincato Galvanizado
			A	B		
	1/8"	10	5	30240001000	30240201000	
	1/4"	10	7	30240002000	30240202000	
	1/2"	10	10	30240003000	30240203000	
	3/4"	17	12	30240004000	30240204000	
	1"	20	19	30240005000	30240205000	
	1 1/4"	22	22	30240006000	30240206000	
	1 1/2"	22	22	30240007000	30240207000	
	2"	27	27	30240008000	30240208000	

Extensions Verlängerungen Prolongateurs Prolunghe Prolongaciones	Inside / outside thread Innen- / Außengewinde Filetage femelle / mâle Filetto interno / esterno Rosca exterior / interior	Connection Anschluss Raccord Raccordo Conexión	[mm]		Order no. Bestell-Nr. Référence Codice d'ord N.º de pedido	Zinc coated Verzinkt Zingué Zincato Galvanizado
			A			
	1/4"	28		30300005000	30300205000	
	3/8"	35		30300007000	30300207000	
	1/2"	43		30300006000	30300206000	
	1/2"	50		30280004000	30280204000	
	1/2"	120		30280005000	30280205000	
	3/4"	30		30280006000	30280206000	
	3/4"	48		30300001000	30300101000	
	3/4"	70		30280003000	30280203000	
	3/4"	100		30280001000	30280201000	
	1"	55		30300002000	30300202000	
	1 1/4"	60		30300004000	30300204000	
	1 1/2"	60		30300008000	30300208000	
	2"	70		30300003000	30300203000	

Hose connectors Schlauchstutzen Raccords de tuyau flexibles Manicotti per tubi flessibili Empalmes para tuberías	(ALCuMgPbF38)	Connection Anschluss Raccord Raccordo Conexión	[mm]					Order no. Bestell-Nr. Référence Codice d'ord N.º de pedido
			A	B	C	D	E	
	G 3/4	18	40	18	45	78	46	93920091000
	G 1	18	25	18	45	78	46	93920093000
	G 1	25	32	18	45	78	46	93920090000
	G 1	23	40	18	45	78	46	93920092000
	G 1 1/4	18	25	18	45	78	46	93920094000
	G 1 1/4	30	40	18	45	78	46	93920095000
	G 1 1/2	32	40	18	45	78	55	93920096000
	G 2 1/2	30	40	25	60	100	75	93920101000
	G 2 1/2	54	60	25	60	100	75	93920102000
	G 2 1/2	66	100	25	60	100	100	93920098000
	G 3	78	100	25	60	100	100	93920099000
	G 4	85	100	25	60	100	100	93920100000

1) Width across flats (A/F)

Schlüsselweite

Ouverture de clé

Apertura chiave

Alcance de la llave

Connection hoses

Verbindungsschläuche

Tuyaux de raccord

Tubi flessibili di collegamento

Tuberías de unión



[mm] Connection Anschluss Raccord Raccordo Conexión	Colour Farbe Couleur Colore Color	[bar] ¹⁾ Max. pressure / vacuum Max. Druck / Vakuum Max. pression / vide Mas. pressione / vuoto Max. vacío / presión	[°C] Temp.range Temp.bereich Plage de temp. Gama di temp. Rango de temp.	[mm] Min. bending radius Min. Biegeradius Rayon de courure min. Raggio min. di curvatura Radio min. de giro	Order no. Bestell-Nr. Référence Codice d'ord N.º de pedido	[m] Max. hose length ²⁾ Max. Schlauchlänge ²⁾ Longueur max. du tube ²⁾ Lunghezza mas. del tubo ²⁾ Largo máx. de tubería ²⁾	No. Hose clamp Schlauchselle Collier de serrage Fascetta elastica Brida de tubería
25	☐	- / -0.8	-15 ... 65	75	74261200009 / 1m	10	96700300000
30	■	2.0 / -	-60 ... 300	30	74261500009 / 1m	4	96700300000
30	☐	4.0 / -0.8	-15 ... 65	120	74261600009 / 1m	10	96700300000
40	☐	4.0 / -0.8	-15 ... 65	160	74264700009 / 1m	10	96700400000
40	☐	2.8 / -0.8	-40 ... 90	68	74264500009 / 1m	10	96700400000
41	■	2.4 / -	-70 ... 250	41	74262000009 / 1m	4	96702300000
50	☐	2.9 / -0.8	-40 ... 90	87	74265900009 / 1m	10	96700400000
50	■	9.0 / -0.7	... 90	240	74263700009 / 1m	10	96702800000
60 ³⁾	■	2.2 / -	-40 ... 220	60	74262900009 / 1m	10	96701100000
60	■	2.2 / -	-70 ... 250	60	74260000009 / 1m	4	96701100000
60	■	0.5 / -0.45	-30 ... 150	70	74262300009 / 1m	10	96703100000
60	☐	4.0 / -0.7	-15 ... 65	300	74260300009 / 1m	10	96702400000
60	■	1.75 / -0.75	-40 ... 90	70	74265600009 / 1m	10	96703100000
60	☐	2.55 / -0.75	-40 ... 90	102	74264200009 / 1m	10	96703100000
60	☐	3.6 / -0.91	-40 ... 90	150	74265800009 / 1m	10	96703100000
76	■	2.1 / -	-70 ... 250	76	74262700009 / 1m	4	96703200000
76	■	0.4 / -0.45	-30 ... 150	86	74263400009 / 1m	10	96703500000
76	☐	4.0 / -0.7	-15 ... 65	380	74263000009 / 1m	10	96703200000
76	■	1.4 / -0.57	-40 ... 90	86	74266000009 / 1m	10	96703500000
80	■	2.1 / -	-70 ... 250	80	74263200009 / 1m	4	96703200000
80	☐	2.0 / -0.6	-40 ... 90	132	74264400009 / 1m	10	96703500000
100	☐	0.45 / -0.4	-40 ... 90	109	74263800009 / 1m	10	96703700000
100	☐	2.1 / -0.89	-40 ... 90	250	74265700009 / 1m	10	96703700000
102	■	1.8 / -	-70 ... 250	102	74262800009 / 1m	4	96703300000
110	■	1.8 / -	-70 ... 250	110	74263100009 / 1m	4	96701300000
110	☐	1.35 / -0.45	-40 ... 90	179	74265500009 / 1m	10	96704000000

1) Bezugsdaten (Atmosphäre):
1000 mbar, 20°C
mögliche Abweichung: ±5 %

2) Only available in whole metre increments

3) High chemical resistance

Référence (atmosphère):
1000 mbar, 20°C
allowable tolerance: ±5 %

Abgabe nur in ganzen Metern möglich

Hohe chemische Beständigkeit

Référence (atmosphère):
1000 mbar, 20°C
variation possible: ±5 %

Distribution possible uniquement par mètre

Haute résistance chimique

Riferimento (atmosfera):
1000 mbar, 20°C
variazione possibile: ±5 %

Vendita possibile solo per metri interi

Elevata resistenza chimica

Referencia (atmosférica):
1000 mbar, 20°C
tolerancia posible: ±5 %

Entrega posible solo en metros completos

Gran resistencia a productos químicos

Oil types

• for vacuum pumps and compressors

Ölarten

• für Vakuumpumpen und Verdichter

Types d'huile

• pour pompes à vide et compresseurs

Tipi di olio

• per pompe per vuoto e compressori

Clases de aceites

• para bombas de vacío y compresores



		Use Verwendung Utilisation Utilizzo Uso	Filling quantity Füllmenge Quantité de remplissage Rifornimento Nivel de llenado	Order no. Bestell-Nr. Référence Codice d'ord N.º de pedido
Becker Lube M 100	mineral	Standard vacuum pump oil for U pumps Standardvakuumpumpenöl für U Pumpen Huile standard pour pompes à vide, pour pompes U Olio per pompe per vuoto standard per le pompe tipo U Aceite de bombas de vacío estándar para las bombas U	1 l	96000900000
			5 l	96000900200
Becker Lube S 100	synthetic	increased demands in use with U pumps Erhöhte Anforderungen im Einsatz bei U-Pumpen exigences d'utilisation plus élevées pour les pompes U severi requisiti per l'impiego di pompe tipo U Requisitos exigentes al usar bombas U	1 l	96001600100
			5 l	96001600200
Becker Lube SL 100	food	Food-quality U pumps Lebensmitteleinsatz für U-Pumpen Utilisation alimentaire pour les pompes U Impiego nel settore alimentare per le pompe tipo U Uso de provisiones para bombas U	1 l	96002300100
			5 l	96002300200
Becker Lube M 32	mineral	O 5.4 + O 5.8	0.25 l	96001700025
Becker Lube S 32	synthetic	O 5.4 + O 5.8	0.25 l	96000320025
			0.5 l	96000320050
Becker Lube SL 32	food	O 5.4 + O 5.8	0.25 l	96001800025
Fomblin® YL VAC 25/6		U 5. ... MAPACK (MAP processes)	1 kg	H08538
Becker Lube M 320	mineral	DKW, VPF, DVP + LV	1 l	96000500100
			5 l	96000500200
Becker Lube S 320	synthetic	DP 98, DP 2.100 + DP 2.140	1 l	96001500000
			5 l	96001500200
Becker Lube G 90		RV 33	1 l	96000032100
			5 l	96000032200
Becker Lube G 70		VADS 250	5 l	96001200000
Becker Lube G 71-Oxy		Special oil for oxygen operation for VADS 250 Spezialöl für den Sauerstoffbetrieb für VADS 250 Huile spéciale pour le fonctionnement de l'oxygène pour VADS 250 Olio speciale per funzionamento ossigeno per VADS 250 Aceite especial para el funcionamiento con oxígeno VADS 250	5 l	96001201120
Enersyn RC-S46		VADS 650	20 l	96002900000
Tellus S2 M68		VADS 1500	20 l	96002800000

Oil quantities Öl-Mengen Quantités huile Quantità olio Cantidad aceite	O 5.4	O 5.6	U 3.6	O 5.8	U 4.20	U 4.40	U 4.70 U 4.100 U 5.70 (& MAPACK) U 5.100 (& MAPACK)	U 5.165 U 5.200	U 4.165 U 4.190 U 4.250 U 4.300	U 4.400 U 4.630	VADS 250	VADS 1500
	0.06 l	0.15 l	0.2 l	0.25 l	0.5 l	1.0 l	2.0 l (MAPACK ≈3.8 kg)	5.0 l	7.0 l	14.0 l	8.0 l	20.0 l

Grease types

- for vacuum pumps and compressors

Fettsorten

- für Vakuumpumpen und Verdichter

Types de graisse

- pour pompes à vide et compresseurs

Tipi di grasso

- per pompe per vuoto e compressori

Clases de grasas

- para bombas de vacío y compresores



	Use Verwendung Utilisation Utilizzo Uso	Filling quantity Füllmenge Quantité de remplissage Rifornimento Nivel de llenado	Order no. Bestell-Nr. Référence Codice d'ord N.º de pedido
Type 1	Special grease for roller bearings in Gebr. Becker pumps Spezialfett für Wälzlager an Gebr. Becker Pumpen Graisse spéciale pour paliers à roulement des pompes de Gebr. Becker Grasso speciale per cuscinetti a rotolamento di pompe della Gebr. Becker Grasa especial para rodamientos en bombas Gebr. Becker	1 kg	96000002200
		50 g	Grease press Fettpresse Pompe à graisse Ingrassatore a siringa Prensa de grasa 74330300000
		8 g	Tube Tube Tube Tubetto Tube 96000002300
Type 2	Special grease for Spezialfett für DVX 3.80/0-56 Graisse spécifique pour DVX 3.80/0-43 Grasso speciale per DVX 3.140/0-82 Grasa especial para	50 g	Grease press Fettpresse Pompe à graisse Ingrassatore a siringa Prensa de grasa 74330400000
GB-Lube 10	Special grease for roller bearings in laser blowers Spezialfett für Wälzlager an Lasergebläsen Graisse spéciale pour paliers à roulement des soufflantes laser Grasso speciale per cuscinetti a rotolamento di soffianti per laser Grasa especial para rodamientos en compresores láser	7 g	Tube Tube Tube Tubetto Tube 96000031100

• Note
The special greases stated are used for high thermal stress and cannot be mixed with any other types of grease.

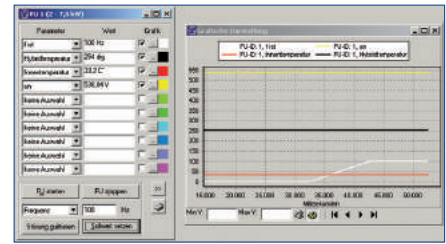
Hinweis
Die genannten Spezialfette sind für hohe Temperaturbeanspruchungen im Einsatz und nicht mit anderen Maschinenfetten mischbar.

Nota
Les graisses spéciales mentionnées sont utilisées pour des sollicitations thermiques élevées et ne doivent pas être mélangées à d'autres graisses pour machines.

Avvertenza
I grassi speciali nominati sono utilizzati per le elevate temperature e non possono essere mescolati a grassi meccanici di altro tipo.

Indicación
Las grasas especiales mencionadas se usarán en caso de grandes exigencias de temperatura y no se mezclarán con otras grasas de la máquina.

- Software for data exchange between a Becker frequency converter and a Windows PC
- Software zum Datenaustausch zwischen Becker Frequenzumformer und Windows-PC
- Logiciel d'échange de données entre un convertisseur de fréquence Becker et un PC Windows
- Software per lo scambio dati tra convertitore di frequenza Becker e PC Windows
- Software para el intercambio de datos entre el convertidor de frecuencia Becker y el PC de Windows



The software, together with a suitable interface converter, makes it possible to exchange data between a Becker frequency converter and a PC with Windows OS.

Parameterisation:

- Entire parameter sets can be exported from a connected frequency converter and saved as a file.
- Entire parameter sets can be imported from a saved file (e.g. from a hard drive or USB stick) and then transfer red to a connected frequency converter for storage.
- The time between USS telegrams is shown.
- The USS address is displayed.
- The baud rate is displayed.

Diagnosis:

- With the help of the diagnosis function, various parameters (e.g. setpoints and actual values) can be read out simultaneously from a connected frequency converter.
- Selected parameters are displayed as number values and optionally as a graphic.
- Diagnosis graphics are displayed in windows.
- The current graphical window can be saved as a bitmap file.
- The queried values can be recorded using a recorder function.

Supported frequency inverters:

- VAU(w) 4/2, 4/3 + 4/4
- VAU(w) 7.5/1 + 7.5/3
- VAU(w) 11/1, 15/1, 18/1, 22/1 + 11-22/3
- VASF1.120, 1.50 + 1.80
- VAU2.2/1

**Data exchange via USB / RS485 cable
Order no.: 74201970000**

Die Software ermöglicht zusammen mit einem geeigneten Schnittstellenkonverter den Datenaustausch zwischen einem Becker Frequenzumformer und einem PC mit Windows Betriebssystem.

Parametrierung:

- Es können ganze Parametersätze aus einem angeschlossenen Frequenzumformer ausgelesen und als Datei abgespeichert werden.
- Ganze Parametersätze können aus einer abgespeicherten Datei (z. B. von Festplatte oder USB Stick) gelesen und dann auf einen angeschlossenen Frequenzumformer übertragen werden, um diese dort abzuspeichern.
- Die Zeit zwischen USS Telegrammen wird angezeigt.
- Die USS Adresse wird angezeigt.
- Die Baudrate wird angezeigt.

Diagnose:

- Mit Hilfe der Diagnosefunktion können unterschiedliche Parameter (z. B. Soll- und Istwerte) gleichzeitig aus einem angeschlossenen Frequenzumformer ausgelesen werden.
- Die Darstellung der ausgewählten Parameter erfolgt als Zahlenwert und optional als Graphik.
- Diagnosegraphiken werden in Fenstertechnik dargestellt.
- Das aktuelle Graphikfenster kann als Bitmap Datei abgespeichert werden.
- Die abgefragten Werte können mit einer Rekorderfunktion aufgezeichnet werden.

Unterstützte

- Frequenzumformer:**
- VAU(w) 4/2, 4/3 + 4/4
 - VAU(w) 7.5/1 + 7.5/3
 - VAU(w) 11/1, 15/1, 18/1, 22/1 + 11-22/3
 - VASF1.120, 1.50 + 1.80
 - VAU2.2/1

**Datenaustausch über USB / RS485 Kabel
Bestell-Nr. 74201970000**

En collaboration avec un convertisseur d'interface approprié, le logiciel permet d'échanger des données entre un convertisseur de fréquence Becker et un PC équipé d'un système d'exploitation Windows.

Paramétrage:

- Possibilité de lire des jeux de paramètres entiers issus d'un convertisseur de fréquence et de les enregistrer dans un fichier.
- Possibilité de lire des jeux de paramètres entiers depuis un fichier enregistré (par ex. sur un disque dur ou une clé USB) et de les transférer sur un convertisseur de fréquence raccordé afin de les enregistrer sur le convertisseur.
- Affichage du laps de temps entre différents télégrammes USS.
- Affichage de l'adresse USS.
- Affichage de la vitesse de transmission.

Diagnostic:

- La fonction diagnostique permet de lire simultanément différents paramètres (par ex. valeurs de consigne et valeurs réelles) à partir d'un convertisseur de fréquence raccordé.
- Les paramètres sélectionnés sont affichés sous forme de valeur décimale ou de graphique (en option).
- Les graphiques de diagnostic sont affichés dans une fenêtre.
- La fenêtre de graphique actuelle peut être enregistrée au format Bitmap.
- Une fonction enregistreur permet d'enregistrer les valeurs extraites.

Convertisseurs de fréquence pris en charge:

- VAU(w) 4/2, 4/3 + 4/4
- VAU(w) 7.5/1 + 7.5/3
- VAU(w) 11/1, 15/1, 18/1, 22/1 + 11-22/3
- VASF1.120, 1.50 + 1.80
- VAU2.2/1

**L'échange de données via câble USB / RS485
Référence: 74201970000**

Il software, in combinazione con un convertitore interfaccia idoneo, consente lo scambio dati tra un convertitore di frequenza Becker e un PC provvisto di sistema operativo Windows.

Parametizzazione:

- È possibile selezionare interi set di parametri da un convertitore di frequenza collegato e salvarli come file.
- È possibile selezionare interi set di parametri da un file salvato (ad es. da un hard disk o una penna USB) e trasmetterli poi a un convertitore di frequenza collegato per salvarli in esso.
- Viene visualizzato il tempo che intercorre tra i telegrammi USS.
- Viene visualizzato l'indirizzo USS.
- Viene visualizzata la velocità baud.

Diagnosi:

- La funzione di diagnosi consente di selezionare diversi parametri (ad es. valori nominali e reali) contemporaneamente da un convertitore di frequenza collegato.
- I parametri selezionati sono rappresentati come valori numerici oppure, opzionalmente, come grafici.
- I grafici di diagnosi sono rappresentati mediante tecnica a finestra.
- La finestra grafica attiva può essere salvata come file Bitmap.
- I valori esaminati possono essere registrati con un'apposita funzione recorder.

Convertitori di frequenza supportati:

- VAU(w) 4/2, 4/3 + 4/4
- VAU(w) 7.5/1 + 7.5/3
- VAU(w) 11/1, 15/1, 18/1, 22/1 + 11-22/3
- VASF1.120, 1.50 + 1.80
- VAU2.2/1

**Lo scambio di dati via cavo USB / RS485
Codice d'ord: 74201970000**

El software permite, junto con un convertidor adecuado de interfaces, el intercambio de datos entre el convertidor de frecuencia Becker y un PC con sistema operativo Windows.

Parametrización:

- se pueden leer registros completos de parámetros de un convertidor de frecuencia conectado y se puede guardar como archivo.
- Se pueden leer registros completos de parámetros de un archivo guardado (p. ej. del disco duro o un stick USB) y después se pueden transmitir a un convertidor de frecuencia conectado, para guardarlos allí.
- El tiempo entre telegramas USS Telegrammen se mostrará.
- La dirección USS se mostrará.
- La velocidad de baudios se mostrará.

Diagnóstico:

- Con la función de diagnóstico se pueden leer parámetros distintos (p. ej., valores teóricos y reales) a la vez a un convertidor de frecuencia conectado.
- La representación de los parámetros seleccionados se efectúa como valor numérico y de forma optativa como gráfica.
- Las gráficas de diagnóstico se representan con la técnica de ventanas.
- La ventana de gráfica actual se puede guardar como archivo Bitmap.
- Los valores consultados se pueden registrar con una función de grabación.

Convertidores de frecuencia soportados:

- VAU(w) 4/2, 4/3 + 4/4
- VAU(w) 7.5/1 + 7.5/3
- VAU(w) 11/1, 15/1, 18/1, 22/1 + 11-22/3
- VASF1.120, 1.50 + 1.80
- VAU2.2/1

**El intercambio de datos a través de cable USB / RS485
N.º de pedido: 74201970000**

Becker Choice

- Software for displaying the system characteristics and selecting a pump
- Software zur Darstellung von Anlagenkennlinien und zur Pumpenauswahl
- Logiciel de représentation des courbes caractéristiques de l'installation, afin de sélectionner une pompe
- Software per la rappresentazione di curve caratteristiche dell'impianto e la scelta di pompe
- Software para representación de curvas características de la instalación y para selección de bombas



This software for Window OS allows customers and vendors on their own to display system characteristics and then, according to their individual requirements, select suitable pumps.

Characteristics are displayed for

- Volumetric flow
- Shaft output
- Pressure or exhaust temperature
- Mass flow

Addition of

- Resistance curves (baffle, injection, pipe, combination resistor)
- Blowing force curves
- Reference lines
- Markings
- Texts

Both the scaling of diagrams and the parameters for the physical environment can be adjusted.

Mit dieser Software für Windows Betriebssysteme können Kunden und Verkäufer selbstständig Anlagenkennlinien darstellen und die für die individuellen Bedürfnisse geeignete Pumpe auswählen.

Kennlinien-Darstellung von

- Volumenstrom
- Wellenleistung
- Druck- bzw. Ablufttemperatur
- Massenstrom

Hinzufügen von

- Widerstandskurven (Blenne, Einblasen, Rohrleitung, Kombi-Widerstand)
- Blaskraftkurven
- Hilfslinien
- Markierungen
- Texten

Diagrammskalierungen und Parameter für die physikalische Umgebung können angepasst werden.

Ce logiciel compatible avec les systèmes d'exploitation Windows permet aux clients de représenter eux-mêmes les courbes caractéristiques de leur installation et par conséquent de sélectionner la pompe adaptée à leurs besoins.

Représentation des courbes caractéristiques de

- Débit volumétrique
- Puissance absorbée
- Pression et température de l'air d'évacuation
- Débit massique

Ajout de

- Courbes de résistance (obturateur, insufflation, tuyau, résistance combinée)
- Courbes de force de soufflage
- Courbes auxiliaires
- Repères
- Textes

Il est possible d'adapter l'échelle des diagrammes et les paramètres aux conditions ambiantes.

Con questo software per sistemi operativi Windows i clienti e i rivenditori possono rappresentare autonomamente le curve caratteristiche dell'impianto e selezionare la pompa adatta alle loro esigenze specifiche.

Rappresentazione delle curve caratteristiche di

- Portata volumetrica
- Potenza all'asse
- Pressione oppure temperatura dell'aria di scarico
- flusso di massa

Aggiunta di

- Curve caratteristiche della resistenza (diaframma, soffiaggio, tubazione, resistenza combinata)
- Curve caratteristiche della forza di soffiaggio
- Linee ausiliarie
- Marcature
- Testi

È possibile adattare la scala per il diagramma e i parametri per l'ambiente fisico.

Con el software para Windows, los sistemas operativos pueden representar curvas características de la instalación de forma automática para clientes y vendedores a seleccionar la bomba adecuada a las necesidades individuales.

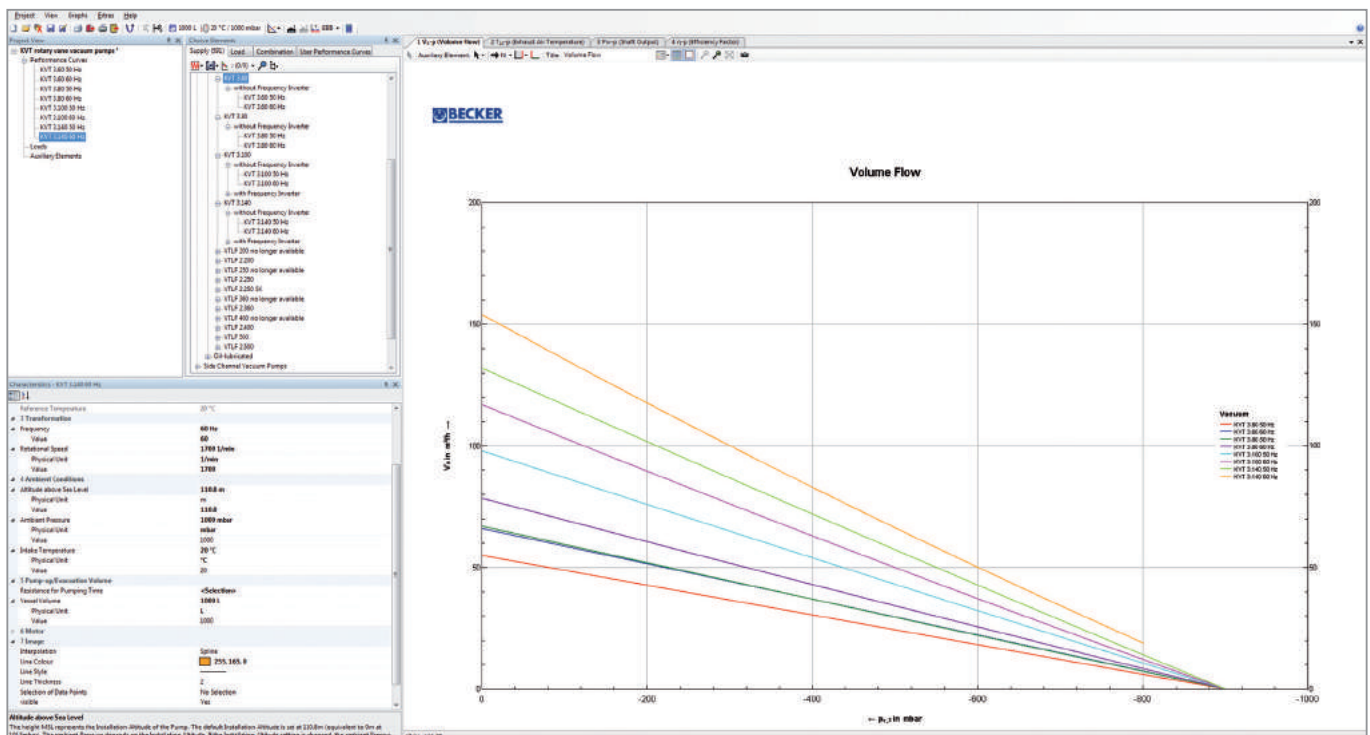
Representación de curvas características de

- Caudal
- Potencia de ondas
- Temperatura de presión o aire de salida
- Corriente de masa

Añadir

- Curvas de resistencia (anillo de unión, insuflar, tubo, resistencia combinada)
- Curvas de fuerza de soplado
- Líneas de ayuda
- Marcas
- Textos

Se pueden ajustar escalas de diagramas y parámetros para el entorno físico.



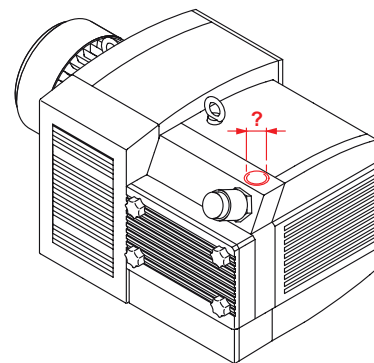
Device connections

Geräteanschlüsse

Raccords d'appareils

Attacchi apparecchi

Conexiones del equipo



Rotary vane pumps, oil-free Drehschieber-Pumpen, trockenlaufend Pompes à palettes, fonctionnant à sec Pompe a palette, funzionanti a secco Bombas de paletas, sin aceite		Rotary vane pumps, oil-lubricated Drehschieber-Pumpen, ölgeschmiert Pompes à palettes, lubrifiées Pompe a palette, lubrificate ad olio Bombas de paletas, con aceite		Screw pumps Schrauben-Pumpen Pompes à vis Pompe a vite Bombas de tornillo		Side channel pumps Seitenkanal-Pumpen Pompes à canal latéral Pompe a canale laterale Bombas de canal lateral		Radial blowers Radial-Gebläse Compresseurs radiaux Compressori radiali Compresores radial	
VT / DT 4.2	¼"	O 5.4	12 mm	VADS 250	2 ½"	SV 1.50	1"	RV 2.1944/10	
VT / DT 4.4	¼"	O 5.6	14 mm	VADS 1500	DN150	SV 5.90	1 ¼"	vacuum pressure	150 mm 102 mm
VT / DT 4.8	¾"	O 5.8	17 mm			SV 130	1 ½"	VATP 1600	110/150 mm
DT 4.6/0-61	¾"	U 4.20	½"			SV 200 / SV 201	2"		
VT / DT / T 4.10 ¹⁾	½"	U 4.40	1"			SV 300	2 ½"		
VT / DT / T 4.16 ¹⁾	½"	U 5.70	1 ¼"			SV 400	3"		
VT / DT / T 4.25 ¹⁾	¾"	U 5.100	1 ¼"			SV 500	3"		
VT / DT / T 4.40 ¹⁾	¾"	U 5.165	2"			SV 700	4"		
KVT / KDT / DVT 3.60 ²⁾	1"	U 5.200	2"			SV 1100	4"		
KVT / KDT / DVT 3.80 ²⁾	1"	U 4.250	2"			VASF 1.50	1"		
KVT / KDT / DVT 3.100 ²⁾	1 ½"	U 4.300	2"			VASF 1.80	1 ¼"		
KVT / KDT / DVT 3.140 ²⁾	1 ½"	U 4.400	3"			VASF 1.120	1 ½"		
VTLF / DTLF 2.200 ³⁾	2 ½"	U 4.630	3"						
VTLF / DTLF 2.250 ³⁾	2 ½"								
DVTLF 2.250	2 ½"								
VTLF / DTLF 2.360	2 ½"					SV 5.130, 8.130 & 8.160	1 ½"		
VTLF / DTLF 2.400 ³⁾	4"					SV 5.250, 8.190	2"		
VTLF / DTLF 2.500 ³⁾	4"					SV 8.130/x-401	2"		
DVTLF 2.500	4"	U 3.6	¾"			SV 7.330 & 7.430	2 ½"		
		U 4.70 & U 4.100	1 ¼"			SV 5.300, 5.490 & 8.400	3"		
VT / DT 3.3	⅛"	U 4.165 & U 4.200	2"			SV 5.690 & 5.1050	4"		

1) VX / DX / X 4. ...

2) KVX / KDX / DVX 3. ...

3) VXL / DXLF 2. ...

For X series too

Auch für X Serie

Pour X série aussi

Per X serie anche

Para X serie también



Conversion tables

Umrechnungstabellen

Tables de conversion

Tabelle di conversione

Tabelle di conversione

Pressure • Druck • Pression • Pressione • Presión													
	mbar (hPa)	bar	Pa (N/m²)	kPa	MPa	atm	kp/cm² (at)	mm H ₂ O	Torr (mm Hg)	micron	in. Hg	in. H ₂ O	lb/in² (psi)
1 mbar (hPa)	1	1x10 ⁻³	100	0.1	0.1x10 ⁻³	9.869x10 ⁻⁴	1.02x10 ⁻³	10.197	0.75	750	0.02953	0.402	0.0145
1 bar	1000	1	1x10 ⁵	100	0.1	0.987	1.02	1.02x10 ⁴	750	7.5x10 ⁵	29.53	401.5	14.5
1 Pa (N/m²)	0.01	1x10 ⁻⁵	1	0.001	1x10 ⁻⁶	9.869x10 ⁻⁶	1.02x10 ⁻⁵	0.102	7.5x10 ⁻³	7.5	2.953x10 ⁻⁴	4.015x10 ⁻³	1.45x10 ⁻⁴
1 kPa	10	0.01	1000	1	0.001	9.869x10 ⁻³	0.0102	102	7.5	7.5x10 ³	0.295	4.015	0.145
1 MPa	1x10 ⁴	10	10 ⁶	1000	1	9.869	10.197	1.02x10 ⁵	7500	295	4015	4014.6	145
1 atm	1.013x10 ³	1.013	1.013x10 ⁵	101.3	0.1013	1	1.033	1.033x10 ⁴	760	7.6x10 ⁵	29.92	406.8	14.7
1 kp/cm² (at)	980.7	0.981	9.807x10 ⁴	98.07	0.09807	0.968	1	1x10 ⁴	735.6	7.356x10 ⁵	28.96	393.7	14.22
1 mm H ₂ O	0.09807	9.807x10 ⁻⁵	9.807	9.807x10 ⁻³	9.807x10 ⁻⁶	9.677x10 ⁻⁵	1x10 ⁻⁴	1	0.07354	73.54	2.896x10 ⁻³	0.03937	1.42x10 ⁻³
1 Torr (mm Hg)	1.333	1.333x10 ⁻³	133.3	0.1333	1.333x10 ⁻⁴	1.316x10 ⁻³	1.36x10 ⁻³	13.59	1	1000	0.03937	0.535	0.01934
1 micron	1.333x10 ⁻³	1.333x10 ⁻⁶	0.1333	1.333x10 ⁻⁴	1.333x10 ⁻⁷	1.316x10 ⁻⁶	1.36x10 ⁻⁶	0.01359	1x10 ⁻³	1	3.937x10 ⁻⁵	5.35x10 ⁻⁴	1.934x10 ⁻⁵
1 in. Hg	33.86	0.03386	3.386x10 ³	3.386	3.386x10 ⁻³	0.03342	0.03453	345	25.4	2.54x10 ⁴	1	13.6	0.491
1 in. H ₂ O	2.491	2.491x10 ⁻³	249.1	0.249	0.249x10 ⁻³	2.458x10 ⁻³	2.54x10 ⁻³	25.4	1.868	1.868x10 ³	0.07356	1	0.03613
1 lb/in² (psi)	68.95	0.06895	6.895x10 ³	6.895	6.895x10 ⁻³	0.06805	0.0703	703	51.71	5.171x10 ⁴	2.036	27.68	1

Delivery rate • Liefermenge • Débit • Portata • Cantidad de entrega							
	m³/h	m³/min	m³/s	l/min	l/s	cfm (ft³/min)	1 U.S. gal/min
1 m³/h	1	0.01667	2.778 x 10 ⁻⁴	16.67	0.2777	0.588	4.403
1 m³/min	60	1	0.01667	1000	16.666	35.28	264.2
1 m³/s	3600	60	1	6 x 10 ⁴	1000	2.117 x 10 ³	1.585 x 10 ⁴
1 l/min	0.06	1 x 10 ⁻³	1.667 x 10 ⁻⁵	1	0.0166	0.03528	0.264
1 l/s	3.6	0.06	0.001	60	1	2.117	15.853
1 cfm (ft³/min)	1.699	0.02832	4.72 x 10 ⁻⁴	28.32	0.472	1	7.481
1 U.S. gal/min	0.227	3.78 x 10 ⁻³	6.306 x 10 ⁻⁵	3.784	0.063	0.133	1

Volume • Volumen • Volume • Volumen • Volumen							
	ml (cm³)	l (dm³)	m³	in³	ft³	Imp. gal	U.S. gal
1 ml (cm³)	1	1 x 10 ⁻³	1 x 10 ⁻⁶	0.061	3.53 x 10 ⁻⁵	2.20 x 10 ⁻⁴	2.64 x 10 ⁻⁴
1 l (dm³)	1000	1	0.001	61	0.0353	0.220	0.264
1 m³	1 x 10 ⁶	1000	1	61 x 10 ³	35.3	220	264
1 in³	16.39	16.39 x 10 ⁻³	16.39 x 10 ⁻⁶	1	5.79 x 10 ⁻⁴	3.606 x 10 ⁻³	4.327 x 10 ⁻³
1 ft³	2.83 x 10 ⁴	28.3	0.0283	1.728 x 10 ³	1	6.25	7.46
1 Imp. gal	4.55 x 10 ³	4.55	4.546 x 10 ⁻³	277.3	0.160	1	1.2
1 U.S. gal	3.785 x 10 ³	3.785	3.785 x 10 ⁻³	231.1	0.134	0.833	1

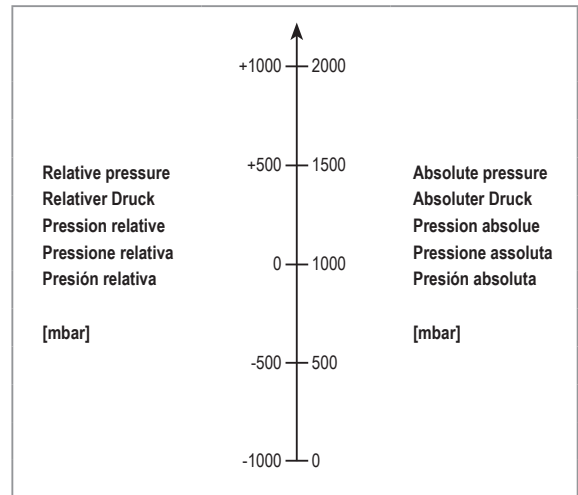
Temperature • Temperatur • Température • Temperatura • Temperatura	
t _c (°C) → t _f (°F)	t _f (°F) = 1.8 x t _c (°C) + 32
t _f (°F) → t _c (°C)	t _c (°C) = 0.556 x t _f (°F) - 17.78

Capacity • Leistung • Puissance • Potenza • Potencia						
	kW	W (J/s)	PS	hp	kcal/h	Btu/h
1 kW	1	1000	1.36	1.341	860	3.412 x 10 ³
1 W (J/s)	1 x 10 ⁻³	1	1.36 x 10 ⁻³	1.341 x 10 ⁻³	0.860	3.412
1 PS	0.736	436	1	0.986	632.9	2.509 x 10 ³
1 hp	0.746	746	1.014	1	641.3	2.545 x 10 ³
1 kcal/h	1.163 x 10 ⁻³	1.163	1.58 x 10 ⁻³	1.559 x 10 ⁻³	1	3.968
1 Btu/h	2.931 x 10 ⁻⁴	0.2931	3.985 x 10 ⁻⁴	3.93 x 10 ⁻⁴	0.252	1

Length • Länge • Longueur • Lunghezza • Longitud						
	mm	cm	m	in	ft	yd
1 mm	1	0.1	1 x 10 ⁻³	0.0394	3.28 x 10 ⁻³	1.093 x 10 ⁻³
1 cm	10	1	1 x 10 ⁻²	0.394	0.0328	0.01093
1 m	1000	100	1	39.4	3.28	1.093
1 in	25.4	2.54	0.0254	1	0.0833	0.0278
1 ft	304.8	30.48	0.305	12	1	0.333
1 yd	914.4	91.4	0.914	36	3	1

Weight • Gewicht • Poids • Peso • Peso						
	g	kg	oz	lb	Brit. ton	U.S. ton
1 g	1	1 x 10 ⁻³	0.0353	2.205 x 10 ⁻³	0.984 x 10 ⁻⁶	1.103 x 10 ⁻⁶
1 kg	1000	1	35.3	2.205	0.984 x 10 ⁻³	1.103 x 10 ⁻³
1 oz	28.35	0.02835	1	0.06246	2.788 x 10 ⁻⁵	3.125 x 10 ⁻⁵
1 lb	454	0.454	16.01	1	4.463 x 10 ⁻⁴	5.00 x 10 ⁻⁴
1 Brit. ton	1.016 x 10 ⁶	1.016 x 10 ³	3.587 x 10 ⁴	2.24 x 10 ³	1	1.120
1 U.S. ton	0.907 x 10 ⁶	0.907 x 10 ³	3.20 x 10 ⁴	2.00 x 10 ³	0.893	1

Tera	10 ¹²	1 000 000 000 000
Giga	10 ⁹	1 000 000 000
Mega	10 ⁶	1 000 000
Kilo	10 ³	1 000
Hekto	10 ²	100
Deka	10 ¹	10
	10 ⁰	1
Dezi	10 ⁻¹	0.1
Zenti	10 ⁻²	0.01
Milli	10 ⁻³	0.001
Mikro	10 ⁻⁶	0.000 001
Nano	10 ⁻⁹	0.000 000 001
Piko	10 ⁻¹²	0.000 000 000 001



Characteristic curves for vacuum
Kennlinien für Vakuum
Courbes caractéristiques pour le vide
Curve caratteristiche per vuoto
Curvas características de vacío

A → V₀ (SCFM) = Refers to atmospheric pressure
 Bezogen auf den Atmosphärendruck
 Se réfère à la pression atmosphérique
 Riferisi al pressione atmosferico
 Referido a la presión atmosférica

$$V_0 = \frac{V_1 \times P_{\text{absolute}}}{1000}$$

B → V₁ (ACFM) = Refers to intake pressure
 Bezogen auf den Ansaugdruck
 Se réfère à la pression d'aspiration
 Riferisi al pressione d'aspirazione
 Referido a la presión de aspiración

$$V_1 = \frac{V_0 \times 1000}{P_{\text{absolute}}}$$

- **ALBANIA**
Šraml Kompressorji d.o.o.
▶ see Slovenia
- **ALGERIA**
Becker France S.à.r.l.
▶ see France
- **AUSTRALIA**
Early Minute Pty Ltd.
Unit 3, 33 Meakin Road
Meadowbrook QLD 4131
Australia
Fon +61 7 3386 0981
Fax +61 7 3386 0983
sales@beckerpumps.com.au
www.beckerpumps.com.au
- **AUSTRIA**
Korzinek & Weisse GmbH & Co.
KG
Schallergasse 11
A-1120 Wien
Fon +43 1 8138213
Fax +43 1 8138300
office@korzinek-weisse.at
www.korzinek-weisse.at
- **BANGLADESH**
Upbrining Technologies PVT.
Ltd.
▶ see India
- **BELARUS**
Becker Polska Sp. z o. o.
▶ see Poland
- **BELGIUM**
Becker Druk- en Vacuümpompen
B.V.
▶ see Netherlands
- **BOSNIA-HERZEGOVINA**
Šraml Kompressorji d.o.o.
▶ see Slovenia
- **BRAZIL**
Robmaq Comércio de Máquinas
e Equipamentos LTDA. EPP.
Rua Paraíba, 2622 - Sala 02
80630-000 Curitiba-PR
Brazil
Fon +55 41 33332279
Fax +55 41 33323460
robmaq@robmaq.com.br
www.robmaq.com.br
- **BRUNEI**
Becker Asia Pacific PTE Ltd.
▶ see Singapore
- **BULGARIA**
RST Ltd.
Filipovtsi, 39 Zemedelska Str.
BG-1390 Sofia
Fon +359 2 824 0121
Fax +359 2 826 3183
office@rst-bg.com
www.rst-bg.com
- **CAMBODIA**
Becker Asia Pacific PTE Ltd.
▶ see Singapore
- **CARIBBEAN ISLANDS**
Soluciones Tecnicas Industriales
STIAmerica
▶ see Colombia
- **CANADA**
R.E. Morrison Equipment Inc.
21-3615 Laird Road
CDN-Mississauga,
Ontario L5L 5Z8
Fon +1 905 828 6301
Fax +1 905 828 3674
info@remequip.com
www.remequip.com
- **CHILE**
W&F Ingenieria y Maquinas S.A.
Félix de Amesti 90, Piso 6
Las Condes
Santiago Chile
Fon +56 2 206 29 43
Fax +56 2 206 30 39
info@wyf.cl
www.wyf.cl
- **CHINA**
Becker Vacuum & Air
Equipment (Shanghai) Co. Ltd.
Room 737, Sanlian Building
No. 8 Huajing Road, Waigaoqiao
FTZ Pudong, Shanghai 200131,
P.R. China
Fon +86 21 50460371-2
Fax +86 21 50460373
info@becker-china.com
www.becker-china.com
- **COLOMBIA**
Soluciones Tecnicas Industriales
STIAmerica
Calle 73 #22-23 Bogota
Colombia
Fon +571 2350833 / 2350835
Mobil +57 310 2401208
info@sti-america.com
stiamerica@gmail.com
www.sti-america.com
- **CROATIA**
Šraml Kompressorji d.o.o.
▶ see Slovenia
- **CYPRUS**
Lindiridis Emm. Ltd.
▶ see Greece
- **CZECH REPUBLIC**
YNNa spol. s.r.o.
Na Zvolenci 64
CZ-690 03 Břeclav
Fon +42 519 322 981
Fax +42 519 322 173
info@ynna.cz
www.ynna.cz
- **DENMARK**
Becker Danmark A/S
Lunavej 1
DK-8700 Horsens
Fon +45 7626 0233
Fax +45 7626 0234
becker@becker-danmark.dk
www.becker-danmark.dk
- **ECUADOR**
Soluciones Tecnicas Industriales
STIAmerica
▶ see Colombia
- **EGYPT**
Ashtechs – Antoine Ashba & Co.
(formerly Intraconsult)
Borg-Al-Arab-El Guedida,
2nd industrial zone, Block 16, #5
Alexandria, Egypt
Fon +203 4626149 - 4626208
info@ashtechs.com
www.ashtechs.com
- **ESTONIA**
Becker Polska Sp. z o. o.
▶ see Poland
- **FINLAND**
Grafitarvike Grönkvist Oy
Susikuja 9
FI-04130 Sipoo
postal address:
PL 112, FI-00811 Helsinki
Fon +358 9 2224004
Fax +358 9 22430080
grafitarvike@co.inet.fi
www.grafitarvike.fi
- **FRANCE**
Becker France S.à.r.l.
Rue de Cutesson
Z.A. du Bel-Air
Gazeran - B.P. 55
F-78512 Rambouillet Cedex
Fon +33 1 30418989
Fax +33 1 30410600
becker@becker-france.fr
www.becker-france.fr
- **GERMANY**
Headquarters
Gebr. Becker GmbH
Hölker Feld 29-31
D-42279 Wuppertal
Fon +49 202 697 0
Fax +49 202 660855
info@becker-international.com
www.becker-international.com
- **GREAT BRITAIN**
Becker UK Ltd.
Link 63
Liverpool Street
GB-Hull Hu 3 4XS
Fon +44 1482 835280
Fax +44 1482 831275
sales@becker.co.uk
www.becker.co.uk
- **GREECE**
Lindiridis Emm. Ltd.
Pneumatic Systems
11A, Kotzia Street
GR-16346 Ilioupolis/Athens
Fon +30 210 9917800 / 9934091
Fax +30 210 9956791
info@lindiridis.gr
www.lindiridis.gr
- **HONG KONG**
Becker Vacuum & Air
Equipment (Shanghai) Co. Ltd.
▶ see China
- **HUNGARY**
Protech Fejlesztő Kft
Pongrác u. 15.
HU-1101 Budapest
Fon +36 1 460 0580
Fax +36 1 460 0581
office@protech.hu
www.protech.hu
- **INDIA**
Upbrining Technologies PVT.
Ltd.
502, Lane no 5, A J Paramount,
Dahanukar Colony, Kothrud,
Pune MH IN 411038
Fon +91 20 20251336
Fax +91 20 20251336
beckerupb@gmail.com
www.upbriningindia.com
- **INDONESIA**
Becker Asia Pacific PTE Ltd.
▶ see Singapore
- **ISRAEL**
Polak Bros. Ltd.
9 Hamefalsim Street
Kiryat Arie, Petach-Tikva 49514
Israel
Fon +972 3 9100333
Fax +972 57 7945221
polak@polak.co.il
www.polak.co.il
- **ITALY**
Becker Italia S.r.l.
Via Bargello, 24
I-40055 Villanova (Bo)
Fon +39 051 6063811
Fax +39 051 6053168
becker@becker.it
www.becker.it
- **JAPAN**
Becker Air Techno Co. Ltd.
Mita 3 Cyome MT-Bldg. 6F
3-14-10, Mita, Minato-ku,
Tokyo, 108-0073 Japan
Fon +81 3 5418 5131
Fax +81 3 5418 3750
info@becker-japan.co.jp
www.becker-japan.co.jp
- **JORDAN**
Global Industrial Solutions L.L.C.
PO Box 144407
Amman 11814
Jordanien
Fon +962 (6) 5831900
md@gisjo.com
www.gisjo.com
- **KOREA**
Becker Korea Co., Ltd.
Room 420-425, A dong,
Samsung Techno Valley,
140 Tongil-ro Deogyang-gu,
Goyang city, Gyeonggi-do,
Korea 412-090
Fon +82 2 2219-4500
Fax +82 2 2219-4501
becker@beckerkorea.co.kr
www.beckerkorea.co.kr
- **LAOS**
Becker Asia Pacific PTE Ltd.
▶ see Singapore
- **LATVIA**
Becker Polska Sp. z o. o.
▶ see Poland
- **LITHUANIA**
Becker Polska Sp. z o. o.
▶ see Poland
- **LUXEMBOURG**
Becker Druk- en Vacuümpompen
B.V.
▶ see Netherlands
- **MACEDONIA**
Šraml Kompressorji d.o.o.
▶ see Slovenia
- **MALAYSIA**
Becker Asia Pacific PTE Ltd.
▶ see Singapore
- **MAROCCO**
Becker France S.à.r.l.
▶ see France

MEXICO

Heinser Artes Graficas
 Retorno 406-A No. 18,
 Unidad Modelo
 MX- 09090 Mexico, D.F.
 Fon +52 55 55829192
 Fax +52 55 55827653
 heinser@att.net.mx

MEXICO

BRB
 Rafael Najera # 2229 Ote
 MX- 64550 Monterrey, N.L.
 Fon + 52 81 4739.0115
 Fax + 52 81 8355.6808

Mexico, D.F.
 Fon +52 55 1723.6702
 Fon +52 55 5879.3052

Ramos Arizpe, Coah
 Fon +52 844 490.2501
 Fax +52 844 413.0431

Reynosa, Tamp
 Fon +52 899 423.6954
 Fax +52 899 925.1449

Queretaro, Qro
 Fon +52 442 196.4053
 ventas@brbdelnorte.com.mx
 www.brbdelnorte.com.mx

Office USA:
 Fon +1 214 340 6770
 Fax +1 214 623 6558
 contact@brb-usa.com

MONTENEGRO

Šraml Kompresorji d.o.o.
 ▶ see Slovenia

MYANMAR

Becker Asia Pacific PTE Ltd.
 ▶ see Singapore

NETHERLANDS

Becker Druk- en Vacuumpompen B.V.
 Postbus 573, 8440 AN Heerenveen
 Eurolaan 11, 8447 SM Heerenveen
 Industrieterrein Kanaal-West 81
 Fon +31 513 651800
 Fax +31 513 651855
 info@beckerdvp.nl
 www.beckerdvp.nl

NEW ZEALAND

Early Minute Pty Ltd.
 ▶ see Australia

NORWAY

Becker Vakuumtechnik AB
 ▶ see Sweden

Oman

Fluidtec Equipment L.L.C
 ▶ see United Arab Emirates

Philippines

Becker Asia Pacific PTE Ltd.
 ▶ see Singapore

POLAND

Becker Polska Sp. z o. o.
 Pianowo 46
 PL- 64-000 Kościan
 Fon +48 065 5114170
 Fax +48 065 5110828
 info@becker-polska.com
 www.becker-polska.com

PORTUGAL

EMZ
 Sociedade de Representações,
 Assistência e Reparações de
 Equipamentos de Vácuo e
 Eletrotécnica, Lda.
 Rua de São Sebastião da
 Pedreira 110, 3º Andar
 P-1050-209 Lissabon
 Fon +351 213 140 887
 Fax +351 212 698 530
 zickermann@zickermann.pt

ROMANIA

Robital Industrial Supplier SRL
 189 Biruinței Bulevardul
 RO-Pantelimon 077145
 Fon +40 21 315 93 29
 Fax +40 21 315 93 31
 info@robital.ro
 www.robital.ro

RUSSIA

Kurbat Global Company
 Vlad. 253, Nosovihinskoye shosse,
 Balashiha, Moscow region,
 RU-143930
 Fon/Fax +7 495 2255807
 Fon/Fax +7 495 6498700
 info@kurbat-global.ru
 www.kurbat-global.ru

SAUDI ARABIA

Masader Multi Ltd. Co.
 Makkah Road K-3
 P.O. Box 122706
 Jeddah 21332, Saudi Arabia
 Fon +966 2 689 7909
 Fax +966 2 689 8278
 info@masadermulti.com
 www.masadermulti.com

SERBIA

Šraml Kompresorji d.o.o.
 ▶ see Slovenia

SINGAPORE

Becker Asia Pacific PTE Ltd.
 5 Upper Aljunied Link, #02-02
 Quartz Industrial Building
 SGP-Singapore 367903
 Fon +65 6487 5951
 Fax +65 6487 5952
 info@beckerasia.com.sg
 www.beckerasia.com.sg

SLOVAK REPUBLIC

ABRO s.r.o.
 Laskomerského 16
 SK-831 03 Bratislava
 Fon +421 2 43427443
 Fax +421 2 43638036
 abro@abro.sk
 www.abro.sk

SLOVENIA

Šraml Kompresorji d.o.o.
 Dolga Poljana 1h
 SI-5271 Vipava
 Fon +386 4 177 1416
 Fax +386 5 368 0214
 sraml.bozo@siol.net
 www.sraml-kompresorji.si

SOUTH AFRICA

Airflit (Pty.) Ltd.
 21, Orion Street
 P.O. Box 979
 SA-Germiston 1401
 Fon +27 11 8735555
 Fax +27 11 8731355
 berndf@masskotscale.com

SPAIN

Becker Iberica de Bombas de Vacío y Compresores S.A.
 Calle Masia Nova 3-5, Nave E
 P.I. Santa Magdalena
 08800 Vilanova i la Geltrú
 Fon +34 93 816 51 53
 Fax +34 93 816 58 74
 comercial@becker-iberica.com
 www.becker-international.com

servicio técnico oficial Madrid:
 Fon +34 91 662 35 23
 Fax +34 91 661 19 61

SRI LANKA

Upbringing Technologies PVT. Ltd.
 ▶ see India

SWEDEN

Becker Vakuumtechnik AB
 Söderforsgatan 33
 S-75228 Uppsala
 Fon +46 18 565200
 Fax +46 18 565209
 kundservice@beckervakuum.se
 www.beckervakuum.se

Höganäs:
 Verkstadsgatan 12C
 S-26339 Höganäs
 Fon +46 42 344875

SWITZERLAND

Becker AG
 Ringstr. 20
 Postfach 1018
 CH-8600 Dübendorf
 Fon +41 44 824 18 18
 Fax +41 44 824 18 19
 becker@becker.ch
 www.becker-international.com

TAIWAN

Becker Pumps Taiwan Co. Ltd.
 1F, No. 542-15, Zhongzheng Rd.,
 Xinzhuang Dist., New Taipei
 City 242, Taiwan
 Fon +886 2 29040077
 Fax +886 2 29040500
 info@beckertaiwan.com
 www.beckertaiwan.com

THAILAND

Becker Asia Pacific PTE Ltd.
 ▶ see Singapore

TUNISIA

Becker France S.à.r.l.
 ▶ see France

TURKEY

UES Teknik
 Makina ve Yedek Parça San. Diş
 Tic. Ltd. Şti.
 Merkez Mah., Engin Sok. No: 13
 TR-34310 AVCILAR-İSTANBUL
 Fon +90 212 6954984
 Fax +90 212 5916210
 erdal@uesteknik.com

UKRAINE

Becker Polska Sp. z o. o.
 ▶ see Poland

UNITED ARAB EMIRATES

Fluidtec Equipment L.L.C
 Lake Central Tower - Office 1305
 Burj Khalifa District
 (P.O. Box: 72903)
 Dubai - UAE
 Fon +971 4 2776366
 Fax +971 4 2776173
 info@fluidtec.ae

USA

Becker Pumps Corporation
 100 East Ascot Lane,
 Cuyahoga Falls,
 Ohio 44223, USA
 Fon +1 330 928 9966
 Fax +1 330 928 7065
 Cust.Service +1 330 916 6858
 info@beckerpumps.com
 www.beckerpumps.com

VENEZUELA

Soluciones Tecnicas Industriales STIAmerica
 ▶ see Colombia

VIETNAM

Becker Asia Pacific PTE Ltd.
 ▶ see Singapore

🇩🇪 nationale Niederlassungen (national subsidiaries)

Gebr. Becker GmbH
Vertriebs- und Service-Center Nord
 Zum Panrepel 19
 D-28307 Bremen
 Fon 0421 487024
 Fax 0421 481929
 24h-Fon 0178 4768876
 servicenord@becker-international.com

Zuständigkeiten nach Postleitzahlen:
 20... - 31...

Gebr. Becker GmbH
Vertriebs- und Service-Center Ost
 Über dem Dieterstedter Bache 4
 D-99510 Apolda
 Fon 03644 543 0
 Fax 03644 543 432
 24h-Fon 0178 5430420
 serviceost@becker-international.com

Zuständigkeiten nach Postleitzahlen:
 01... - 19... • 39... • 98... • 99...

Gebr. Becker GmbH
Vertriebs- und Service-Center Süd
 Schuckertstr. 1-3
 D-71277 Rutesheim
 Fon 07152 99923 0
 Fax 07152 99923 23
 24h-Fon 0178 2727353
 servicesued@becker-international.com

Zuständigkeiten nach Postleitzahlen:
 64... • 66... - 97...

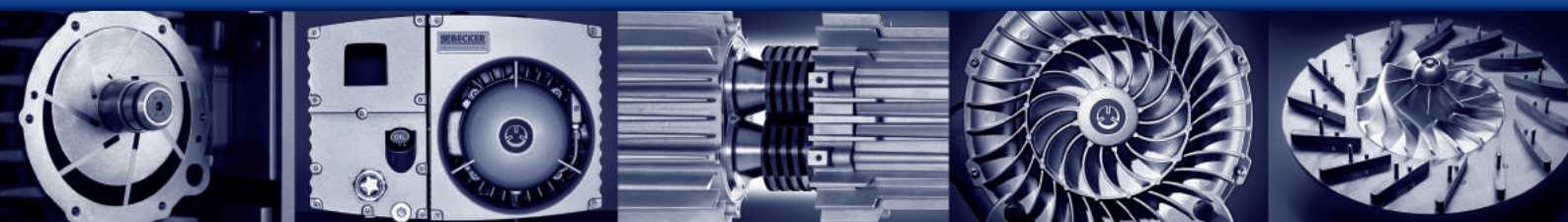
Gebr. Becker GmbH
Vertriebs- und Service-Center West / Mitte
 Hölker Feld 32
 D-42279 Wuppertal
 Fon 0202 697 3350
 Fax 0202 697 200
 24h-Fon 0178 6970185
 servicewest@becker-international.com

Zuständigkeiten nach Postleitzahlen:
 32... - 38... • 40... - 63... • 65...



>> BECKER HOMEPAGE

VACUUM PUMPS • COMPRESSORS



WWW.BECKER-INTERNATIONAL.COM

