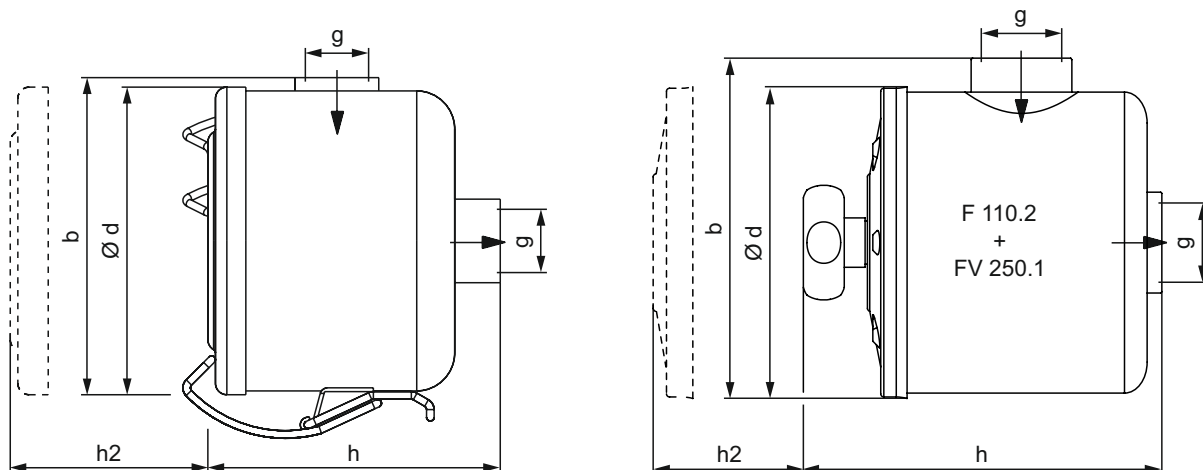


F 6 – F 112 • FV 200 – FV 542

Фильтр

- Корпус фильтра с фильтрующим картриджем
- Для вакуумных насосов и компрессоров



	Бумага	Полиэстер	[м³/час]	g	[мм]				[кг] (±25%)	Артикул	Картридж для замены
					b	Ø d	h	h2 ¹⁾			
F 6	✓		24	G 3/8	81 - 87	77 - 80	75 - 79	60	0.26	7400010000	90957100000
F 10	✓		40	G 3/4	102 - 112	95 - 102	85 - 92	71	0.55	74000105000	84040105000
F 10/2		✓	40	G 3/4	102 - 112	95 - 102	85 - 92	71	0.55	74000105020	90956500000
F 35	✓		90	G 1 1/4	143 - 151	133 - 138	100 - 116	75	1.0	74000107000	84040107000
F 35/2		✓	90	G 1 1/4	143 - 151	133 - 138	100 - 116	75	1.0	74000107030	90956100000
F 110	✓		144	G 1 1/4	179 - 188	170 - 175	154 - 172	130	1.85	74000207000	84040207000
F 110.2	✓		144	G 1 1/4	181	170	191	130	1.95	74000207011	84040207000
F 112		✓	144	G 1 1/4	179 - 188	170 - 175	154 - 172	130	1.85	74000207030	90956600000
FV 200	✓		300	G 2	213 - 228	200 - 205	245 - 260	220	4.3	74000208010	84040110000
FV 250	✓		300	G 2 1/2	213 - 228	200 - 205	245 - 260	220	4.3	74000110000	84040110000
FV 250.1	✓		300	G 2 1/2	217	200	293	220	4.4	74000110100	84040110000
FV 252		✓	300	G 2 1/2	213 - 228	200 - 205	245 - 260	220	4.3	74000110400	90956700000
FV 540	✓		450	G 4	332 - 337	270 - 274	263 - 268	165	14.5	74000112010	84040112000
FV 542		✓	450	G 4	332 - 337	270 - 274	263 - 268	165	14.5	74000112050	90958900000

	Карбон	g	[мм]				[кг] (±25%)	Артикул	Картридж для замены
			b	Ø d	h	h2 ¹⁾			
F 111	✓	G 1 1/4	179 - 188	170 - 175	154 - 172	130	1.85	74000207020	90957500000
FV 251	✓	G 2 1/2	213 - 228	200 - 205	245 - 260	220	4.3	74000410000	90954400000
FV 541	✓	G 4	332 - 337	270 - 274	263 - 268	165	14.5	74000112040	90954700000

Размеры в мм



BECKER

Москва
ул. Южнопортовая, 7, стр. 7
Телефон: +7 (495) 647-49-05
e-mail: info@becker-pump.ru

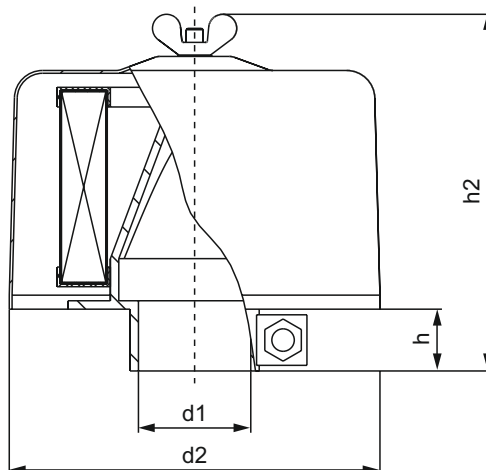
Новосибирск
ул. Овражная, 4, оф. 3
Телефон: +7 (383) 203-40-21
e-mail: info@becker-pump.ru

Официальный представитель Gebr. Becker GmbH в России

FK 35 – FK 1502

Фильтр

- Корпус фильтра с фильтрующим картриджем
- Для вакуумных компрессоров



	Бумага	Полиэстер	[м³/час]	[мм]				[кг] (±15%)	Артикул	Картридж для замены
				d1	d2	h	h2			
FK 35	✓		84	39.5 - 40.3	130 - 134	18 - 22	117 - 127	0.61	74000807000	84040107000
FK 35/2		✓	94	39.5 - 40.3	130 - 134	18 - 22	117 - 127	0.61	74000808000	90956100000
FK 200	✓		150	51.5 - 52.3	126 - 134	17 - 27	149 - 161	0.71	74000209000	84040209000
FK 202		✓	150	51.5 - 52.3	126 - 134	17 - 27	149 - 161	0.71	74000219000	90956200000
FK 450	✓		480	80.0 - 80.3	198 - 210	23 - 32	175 - 190	1.5	74001110000	84040910000
FK 452		✓	480	80.0 - 80.3	198 - 210	23 - 32	175 - 190	1.5	74001120000	90956300000
FK 1000	✓		900	100 - 101	280 - 295	23 - 30	210 - 220	2.4	74000512000	84040112000
FK 1002		✓	900	100 - 101	280 - 295	23 - 30	210 - 220	2.4	74000513000	90958900000
FK 1500	✓		1800	180 - 181	317 - 323	32 - 65	270 - 295	4.3	74000416000	90951700000
FK 1502		✓	1800	180 - 181	317 - 323	32 - 65	270 - 295	4.3	74000519000	90952800000

Размеры в мм



Москва
ул. Южнопортовая, 7, стр.7
Телефон: +7 (495) 647-49-05
e-mail: info@becker-pump.ru

Новосибирск
ул. Овражная, 4, оф.3
Телефон: +7 (383) 203-40-21
e-mail: info@becker-pump.ru

Официальный представитель Gebr. Becker GmbH в России