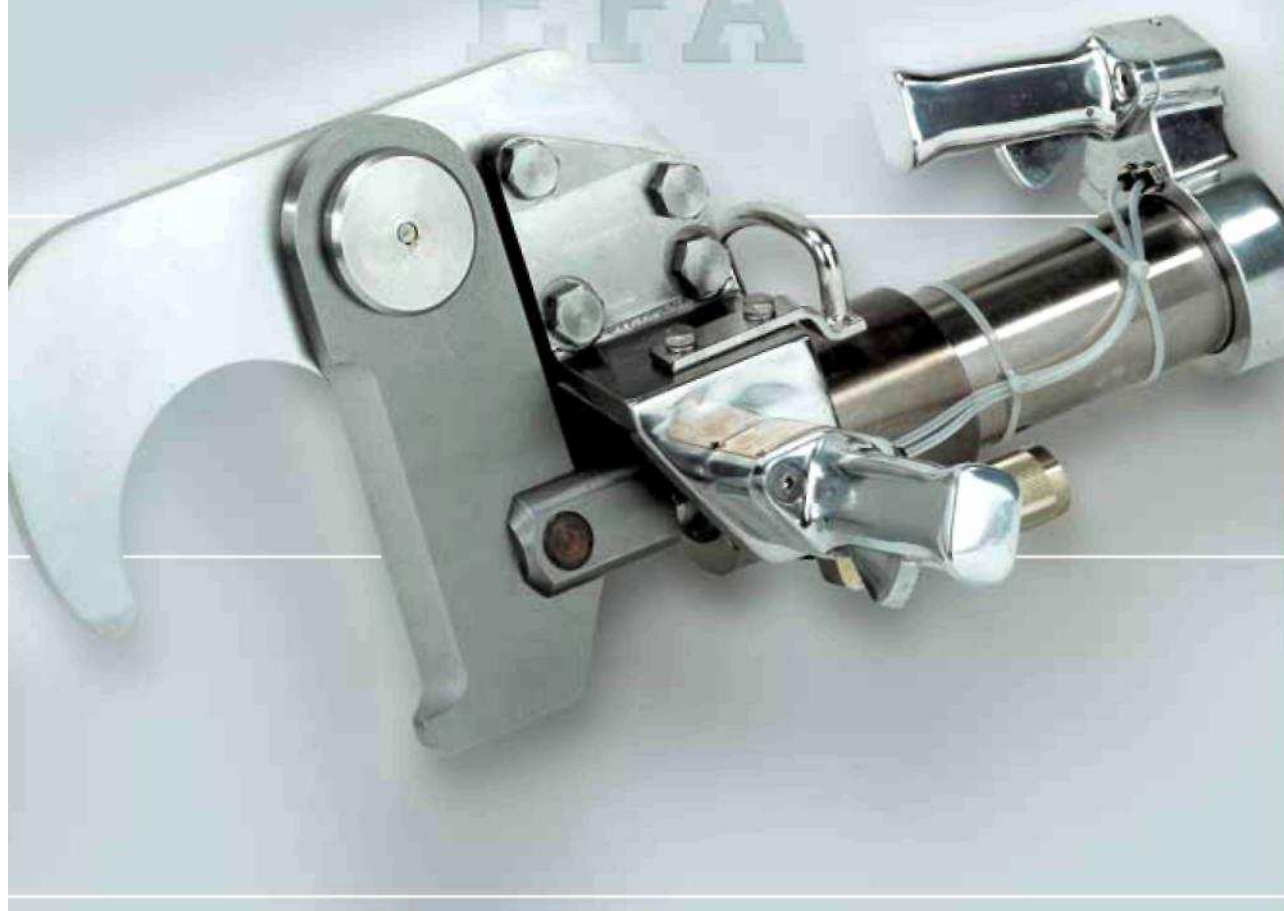


Полный ассортимент машин компании EFA для уоя крупного рогатого скота, телят и лошадей  
完整的EFA产品系列，用于牛，小牛和马的屠宰



Наилучшее качество для выполнения самых высоких требований

理想的品质，能够满足您的任何要求





Машины для мясной промышленности EFA  
EFA 肉类加工机

BIAХ-Пневматический инструмент  
BIAХ 压缩空气工具

BIAХ-инструменты из твердых сплавов  
BIAХ 硬质金属工具

Уже более 85 лет компания Schmid & Wezel известна своим высокоточным производством, качеством продукции, а также партнерскими взаимоотношениями.

Три производственные сферы образуют три столпа предприятия: машины для мясообработывающей промышленности EFA, пневматический инструмент BIAХ и инструмент из твердых сплавов BIAХ. Во всех трех сферах изделия компании Schmid & Wezel относятся к числу лучших из представленных на рынке изделий.

Более того, в области производства машин для мясной промышленности торговая марка EFA занимает ведущее место на мировом рынке.

Специалисты всего мира ценят инновационные решения, высокое качество переработки, сервис, который может служить примером для других, - и как следствие этого чрезвычайно длительных срок службы (нередко более 20 лет) продукции EFA.

«EFA - made in Germany» в начале XXI века также приложит все усилия к тому, чтобы удержать ведущее положение на рынке и еще больше укрепить его. Гарантией этого является высокая доля экспорта нашей продукции и многолетние партнерские связи, которые EFA поддерживает со специализированными предприятиями во всем мире. И в будущем это останется неизменным.

85年以来, Schmid & Wezel 公司一直是精密, 质量以及优质服务的代名词。

三个产品系列构成了企业的核心竞争力: EFA 肉类加工机, BIAХ 压缩空气工具以及 BIAХ 硬质金属工具。而在所有这三个产品领域中, Schmid & Wezel 的产品始终是市场上最优质的。在肉类加工机械领域, EFA 品牌甚至已经占据了全球市场上的领先地位。

全世界的专业人士对 EFA 系列产品的创新解决方案, 极高的加工质量, 优质的服务以及极长的使用寿命 (通常都会超过 20 年) 都给予了极高的评价。在 21 世纪初, 德国制造的 EFA 将在保持市场上的领先地位的同时, 进一步拓展市场。我们的产品有很大一部分出口国外。除此以外, 我们还与世界各地的行业企业保持着常年的合作关系。这些都给我们增加了信心, 同时也是我们在未来继续取得成功的保证。

# EFA CASH MAGNUM 9000S

## Устройство для оглушения скота с зарядом

### 带有药筒的麻醉装置



Конструкция проверена и разрешена согласно § 21 WffG

Надежное устройство для оглушения крупного рогатого скота, телят, лошадей и овец. Для предприятий любого размера.



适用于牛，小牛，马和羊的麻醉装置，使用安全可靠。适用于各种规模的加工企业

#### EFA 9000S

- ❖ Легкость и быстрота обслуживания.
- ❖ Прочная солидная конструкция.
- ❖ Низкие расходы на техническое обслуживание.
- ❖ Надежность в эксплуатации.
- ❖ Очень высокая скорость бойка.

- ❖ 操作简单快捷
- ❖ 稳固，结实的构造
- ❖ 维护保养成本低
- ❖ 操作安全
- ❖ 撞针速度加大

#### EFA 9000S Технические данные

Калибр ❖ 口径	22
Убойная глубина ❖ 撞击深度	70-75 мм ❖ 70至75 毫米

#### Объем поставки

Тип ❖ 型号	№ для заказа ❖ 订购编号
EFA CASH MAGNUM 9000S	130 109 800

#### Оснащение\*

Тип ❖ 型号	№ для заказа ❖ 订购编号
1000 зарядов, зеленые (для телят и овец) ❖	001 971 831
1000个绿色药筒 (用于小牛和羊)	001 971 831
1000 зарядов, красные (для коров и быков) ❖	001 971 830
1000个红色药筒 (用于母牛和公牛)	001 971 830
1000 зарядов, черные (для крупных быков) ❖	001 971 832
1000个黑色药筒 (用于大公牛)	001 971 832
1 комплект быстроизнашивающихся деталей ❖	007 899 487
1套易损套件	

\* Не входит в основной объем поставки ❖ \* 不在基础交货范围之列

#### EFA 9000S 技术参数

#### 交货范围

#### 配件 \*

# EFA VB 115 + VB 215 / VB 125 + VB 225

## Устройство для оглушения скота, пневматическое *压缩空气驱动的麻醉装置*



*Высокопроизводительное устройство для оглушения крупного рогатого скота, лошадей и телят на средних и крупных предприятиях.*

**EFA VB 115**  
**EFA VB 215**



**EFA VB 125**  
**EFA VB 225**



*用于牛，马和小牛的高性能麻醉装置，适用于大中型加工企业*

EFA VB 115 + VB 215  
EFA VB 125 + VB 225

- ❖ Простота в использовании.
- ❖ Надежность в эксплуатации благодаря двойному предохранению.
- ❖ Простота технического обслуживания.
- ❖ Минимальные эксплуатационные расходы (без заряда).
- ❖ Быстрая последовательность выстрелов.
- ❖ *操作简单*
- ❖ *双保险实现安全的操作*
- ❖ *易于维护保养*
- ❖ *保养费用低 (没有药筒)*
- ❖ *射速快*

### Технические данные

	VB 115 + VB 125	VB 215 + VB 225
Рабочее давление ❖ 工作压力	8 бар ❖ 8巴	12 бар ❖ 12巴
Расход воздуха на выстрел ❖ 空气消耗量	12 л ❖ 12升/射击	12 л ❖ 12升/射击
Вес ❖ 重量	9 кг ❖ 9公斤	18 кг ❖ 18公斤

### 技术参数

### Объем поставки

Тип ❖ 型号	№ для заказа ❖ 订购编号
EFA VB 115 + EFA VB 125	130 109 510 + 130 109 520
EFA VB 215 + EFA VB 225	130 109 610 + 130 109 621
Шланговый блок для подсоединения к VB ❖ 用于加装VB的软管	007 009 412

### 交货范围

### Оснащение\*

Тип ❖ 型号	№ для заказа ❖ 订购编号
Спиральный шланг, 5 м ❖ 5米螺纹软管	001 366 926
VB 115 + 125 пружинный привод, 6-10 кгс ❖ 弹簧平衡器, 6-10 кр	001 620 032
VB 215 + 225 пружинный привод, 16-21 кгс ❖ 弹簧平衡器, 16至21 кр	001 620 048
Компрессор с блоком обслуживания ❖ 带有维护保养单元的压缩机, 400 В, 3-фазн.	001 606 885
Специальное масло, 5 л ❖ 特种油, 5 升	001 365 612

### 配件\*

\* Не входит в основной объем поставки ❖ \*不在基础交货范围之列

# EFA VB 300

## Устройство для оглушения скота, пневматическое

### 压缩空气驱动的麻醉装置

Высокопроизводительное устройство для оглушения крупного рогатого скота, лошадей и телят на средних и крупных предприятиях.



Используется для высокопроизводительного оглушения крупного рогатого скота, лошадей и телят на средних и крупных предприятиях.

#### EFA VB 300

- ❖ Простота использования
- ❖ Без отдачи
- ❖ Низкие эксплуатационные расходы
- ❖操作简单
- ❖操作安全
- ❖低廉的使用成本

Контрольный прибор для пневматического устройства оглушения ❖  
气动麻醉装置的检验装置

#### EFA VB 300 Технические данные

Рабочее давление ❖工作压力  
Расход воздуха на выстрел ❖空气消耗量  
Убойная глубина ❖撞击深度  
Вес ❖重量

#### EFA VB 300 技术参数

8-15 бар ❖ 8至15 巴  
25 л ❖ 25 升/射击  
90 мм ❖ 90毫米  
21 кг ❖ 21公斤

#### Объем поставки

Тип ❖ 型号  
EFA VB 300  
Шланговый блок для подсоединения к VB ❖  
用于加装VB的软管

#### 交货范围

№ для заказа ❖ 订购编号  
130 109 650  
007 009 412

#### Оснащение\*

Тип ❖ 型号  
Спиральный шланг, 5 м ❖ 5米螺纹软管  
VB 300 Пружинный привод, 16-21 кгс ❖  
弹簧平衡器, 16至21 公斤  
Компрессор с блоком обслуживания ❖  
带有维护保养单元的压缩机, 400 В, 3-фазн.  
Специальное масло, 5 л ❖ 特种油, 5 升  
MEVB 100

#### 配件\*

№ для заказа ❖ 订购编号  
001 366 926  
001 620 048  
001 606 889  
001 365 612  
008 011 633

\* Не входит в основной объем поставки ❖ \*不在基础交货范围之列



MEVB 100

# EFA Z 12

## Гидравлический резак для рогов и передних ног

用于角和前腿的液压钳



Резак для отделения рогов и ног на средних и крупных предприятиях, с высокой силой смыкания



用于牛的头角和前腿钳，适用于大中型加工企业，闭合力度大

### EFA Z 12 Технические данные

Раскрытие щипцов ❖ 钳口开口	120 мм ❖ 120毫米
Давление смыкания ❖ 闭合力最大	макс. 55 900 Н ❖ 55900牛顿
Время смыкания ❖ 闭合时间	3 с ❖ 3秒
Вес щипцов ❖ 钳子的重量	27 кг ❖ 27公斤
Вес насоса ❖ 泵机的重量	48 кг ❖ 48公斤

### Объем поставки

Тип ❖ 型号	№ для заказа ❖ 订购编号
EFA Z 12	008 004 998

### Оснащение\*

Тип ❖ 型号	№ для заказа ❖ 订购编号
Гидравлический агрегат с электрическим приводом ❖ 电动液压机组, 400 В / 3-фазн.	001 972 301
Гидравлический агрегат с пневматическим приводом, 6-8 бар ❖ 压缩空气驱动的液压机组, 6至8巴	008 007 189
Блок шлангов, 5 м ❖ 5米软管	008 005 181
Пружинный привод, 20-30 кгс ❖ 弹簧平衡器, 20至30 公斤	001 620 052
Гидравлическое масло, 20 л ❖ 液压油, 20升	001 365 614

### EFA Z 12技术参数

### 交货范围

### 配件\*

#### EFA Z 12

- ❖ Высокая производительность.
- ❖ Легкость и безопасность работы благодаря двуручной схеме блокировки.
- ❖ Разрез непосредственно у головы, снятие шкуры без проблем.
- ❖ Детали, находящиеся снаружи, выполнены из материалов, устойчивых к коррозии.
- ❖ В равной степени пригодны для отделения рогов и передних ног.
- ❖ *功率大*
- ❖ *通过双手安全电路，确保了简单且安全的操作*
- ❖ *直接在头部切割，因此可以方便地剥皮*
- ❖ *外部零部件采用耐腐蚀的材料*
- ❖ *同样适用于切除角和前腿*

# EFA Z 140

## Гидравлический резак для рогов и передних ног

### 用于角和前腿的液压钳



Резак для отделения рогов и ног крупного рогатого скота на средних и крупных предприятиях, с высокой силой смыкания

用于牛角和前腿的液压钳，适用于大中型加工企业闭合力大

#### EFA Z 140

- ❖ Высокая производительность.
  - ❖ Легкость и безопасность работы благодаря двуручной схеме блокировки.
  - ❖ Разрез непосредственно у головы, беспроблемная съемка шкуры.
  - ❖ Детали, находящиеся снаружи, выполнены из материалов, устойчивых к коррозии.
  - ❖ В равной степени пригодны для отделения рогов и передних ног.
- ❖ **功率大**  
 ❖ 通过双手安全电路，确保了简单且安全的操作  
 ❖ 直接在头部切割，因此可以方便地剥皮  
 ❖ 外部零部件采用耐腐蚀的材料  
 ❖ 同样适用于切除角和前腿

#### EFA Z 140 Технические данные

Раскрытие щипцов ❖ 钳口开口	140 мм ❖ 140毫米
Давление смыкания ❖ 闭合力最大	макс. 65.500 Н ❖ 65500牛顿
Время смыкания ❖ 闭合时间	2,5 с ❖ 2.5 秒
Вес щипцов ❖ 钳子的重量	27 кг ❖ 27公斤
Вес насоса ❖ 泵机的重量	48 кг ❖ 48公斤

#### EFA Z 140 技术参数

#### Объем поставки

Тип ❖ 型号	№ для заказа ❖ 订购编号
EFA Z 140	008 010 975

#### 交货范围

#### Оснащение\*

Тип ❖ 型号	№ для заказа ❖ 订购编号
Гидравлический агрегат с электрическим приводом ❖ 电动液压机组, 400 В ❖ 3相	001 972 301
Гидравлический агрегат с пневматическим приводом, 6-8 бар ❖ 压缩空气驱动的液压机组, 6至8巴	008 007 189
Блок шлангов, 5 м ❖ 5米软管	008 005 181
Пружинный привод, 20-30 кгс ❖ 弹簧平衡器, 20至30 кр	001 620 052
Гидравлическое масло, 20 л ❖ 液压油, 20升	001 365 614

\* Не входит в основной объем поставки ❖ \*不在基础交货范围之列

# EFA Z 13

## Гидравлическая гильотина для рогов

### 液压角铡刀



Идеальна для отделения рогов у самого основания, для средних и крупных предприятий.

在没有钝击的情况下，切除角，适用于大中型加工企业

#### EFA Z 13

- ❖ Высокая производительность.
- ❖ Отрезает рог ближе к голове, чем обычный резак.
- ❖ Легкость и безопасность работы благодаря двуручной схеме блокировки.
- ❖ Детали, находящиеся снаружи, выполнены из материалов, устойчивых к коррозии.
- ❖ Гидравлический агрегат с электрическим или пневматическим приводом по выбору.
- ❖ *功率大*
- ❖ *与传统剪钳相比，能够距离头部更紧地切除角*
- ❖ *通过双手安全电路，确保了简单且安全的操作*
- ❖ *外部零部件采用耐腐蚀的材料*
- ❖ *液压机组可以选择电动或者压缩空气驱动*

#### EFA Z 13 Технические данные

Раскрытие ножа ❖ 钳口开口	130 мм ❖ 130 毫米
Давление смыкания ❖ 闭合力最大	макс. 62 300 Н ❖ 62300牛顿
Время смыкания ❖ 闭合时间	3 с ❖ 3 秒
Вес гильотины ❖ 钳子的重量	31 кг ❖ 31公斤
Вес насоса ❖ 泵机的重量	48 кг ❖ 48公斤

#### EFA Z 13 技术参数

#### Объем поставки

Тип ❖ 型号	№ для заказа ❖ 订购编号
EFA Z13	008 009 032

#### 交货范围

#### Оснащение\*

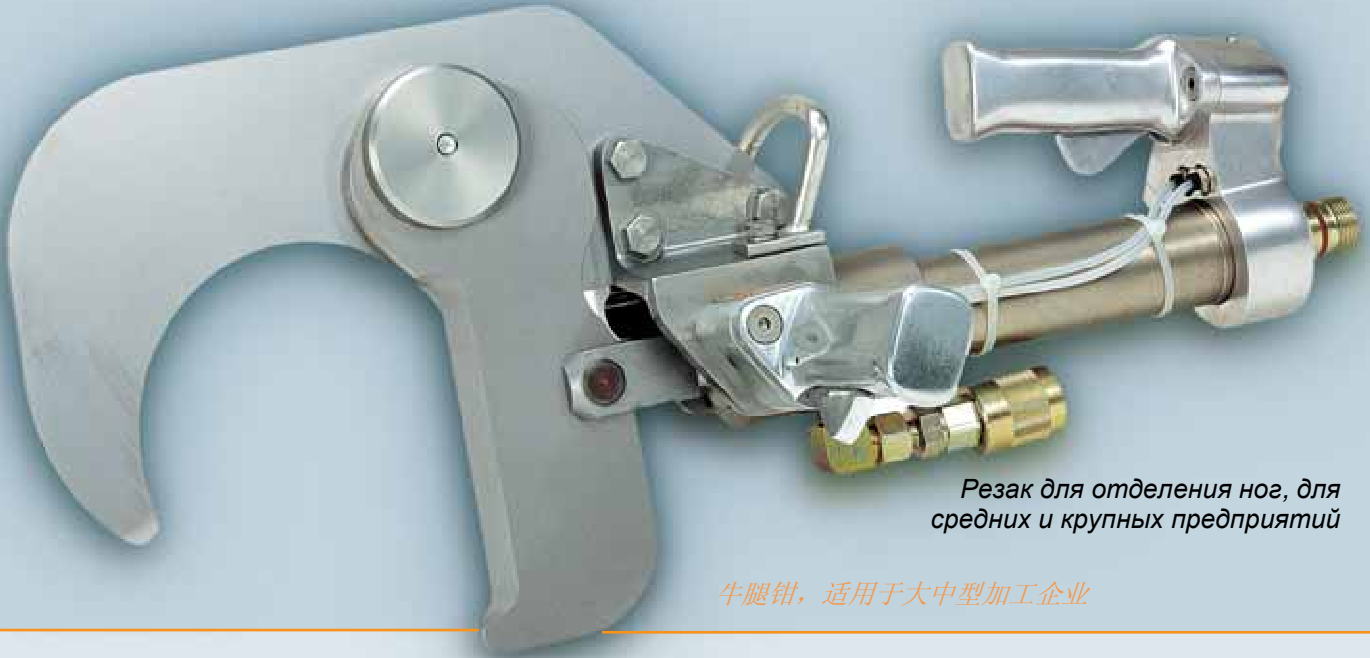
Тип ❖ 型号	№ для заказа ❖ 订购编号
Гидравлический агрегат с электрическим приводом ❖ 电动液压机组, 400 В / 3-фазн.	001 972 301
Гидравлический агрегат с пневматическим приводом, 6-8 бар ❖ 压缩空气驱动的液压机组, 6至8巴	008 007 189
Блок шлангов, 5 м ❖ 5米软管	008 005 181
Пружинный привод, 20-30 кгс ❖ 弹簧平衡器, 20至30kp	001 620 052
Гидравлическое масло, 20 л ❖ 液压油, 20升	001 365 614

#### 配件\*



## EFA Z 14

# Гидравлический резак для отделения передних и задних ног 用于前腿和后腿的液压钳



Резак для отделения ног, для средних и крупных предприятий

牛腿钳, 适用于大中型加工企业

### EFA Z 14

- ❖ Высокая производительность.
- ❖ Легкость и безопасность работы благодаря двуручной схеме блокировки.
- ❖ Быстрая и легкая резка.
- ❖ Детали, находящиеся снаружи, выполнены из материалов, устойчивых к коррозии.
- ❖ Гидравлический агрегат с электрическим или пневматическим приводом по выбору.

- ❖ *功率大*
- ❖ *通过双手安全电路, 确保了简单且安全的操作*
- ❖ *可以实现快速轻松的切割*
- ❖ *外部零部件采用耐腐蚀的材料*
- ❖ *液压机组可以选择电动或者压缩空气驱动*

### EFA Z 14 Технические данные

Раскрытие резака ❖ 钳口开口	140 мм ❖ 140 毫米
Давление смыкания ❖ 闭合力最大	макс. 24 300 Н ❖ 24300 牛顿
Время смыкания ❖ 闭合时间	1,5 с ❖ 1.5 秒
Вес резака ❖ 钳子的重量	14 кг ❖ 14 公斤
Вес насоса ❖ 泵机的重量	48 кг ❖ 48 公斤

### Объем поставки

Тип ❖ 型号	№ для заказа ❖ 订购编号
EFA Z 14	008 004 999

### EFA Z 14 技术参数

### 交货范围

### Оснащение\*

### 配件\*

Тип ❖ 型号	№ для заказа ❖ 订购编号
Гидравлический агрегат с электрическим приводом ❖ 电动液压机组, 400 В / 3-фазн.	001 972 301
Гидравлический агрегат с пневматическим приводом, 6-8 бар ❖ 压缩空气驱动的液压机组, 6至8巴	008 007 189
Блок шлангов, 5 м ❖ 5米软管	008 005 181
Пружинный привод, 16-21 кгс ❖ 弹簧平衡器, 16至21 公斤	001 620 048
Гидравлическое масло, 20 л ❖ 液压油, 20升	001 365 614

\* Не входит в основной объем поставки ❖ \*不在基础交货范围之列

## EFA 620

### Пневматическая шкуроеъемная машина (с двумя ножами, совершающими возвратно-поступательные движения)

压缩空气剥皮器 (配套振动刀组)



Шкуроеъемная машина для крупного рогатого скота, лошадей, овец и свиней хорошо зарекомендовала себя во всем мире

在世界各地经受住实践考验的剥皮器，适用于牛，马，羊和猪

#### EFA 620

- ❖ Легкость в использовании.
- ❖ Разрезы и отверстия не повреждают кожу.
- ❖ Прочная и надежная.
- ❖ Используется во всем мире, широкие возможности использования.
- ❖ *操作简单*
- ❖ *不会因切割或者穿孔而损坏皮肤*
- ❖ *稳固可靠*
- ❖ *被世界各地广泛使用*

#### EFA 9000S Технические данные

Мощность двигателя ❖ 电机功率	300 Вт ❖ 300瓦
Рабочее давление ❖ 工作压力	6 бар ❖ 6巴
Расход воздуха ❖ 空气消耗量	0,4 м <sup>3</sup> /мин ❖ 0.4立方米/分钟
Вес ❖ 重量	1,3 кг ❖ 1.3公斤

#### EFA 620 技术参数

Мощность двигателя ❖ 电机功率	300 Вт ❖ 300瓦
Рабочее давление ❖ 工作压力	6 бар ❖ 6巴
Расход воздуха ❖ 空气消耗量	0,4 м <sup>3</sup> /мин ❖ 0.4立方米/分钟
Вес ❖ 重量	1,3 кг ❖ 1.3公斤

#### Объем поставки

Тип ❖ 型号	№ для заказа ❖ 订购编号
EFA 620	100 260 040

#### 交货范围

Тип ❖ 型号	№ для заказа ❖ 订购编号
EFA 620	100 260 040

#### Оснащение\*

Тип ❖ 型号	№ для заказа ❖ 订购编号
Пневматический шланг, 5 м ❖ 压缩空气软管5米	001 366 902
Подвесной крюк ❖ 悬挂钩	007 000 637
Блок технического обслуживания ❖ 维护保养单元R1/4"	001 367 024
Специальное масло, 5 л ❖ 特种油, 5升	001 365 612
Шкуроеъемный нож, Ø 110 мм ❖ 剥皮刀直径110毫米	007 005 591
Устройство для заточки ножей ❖ 调整器, EFA 53	130 105 300

#### 配件\*

Тип ❖ 型号	№ для заказа ❖ 订购编号
Пневматический шланг, 5 м ❖ 压缩空气软管5米	001 366 902
Подвесной крюк ❖ 悬挂钩	007 000 637
Блок технического обслуживания ❖ 维护保养单元R1/4"	001 367 024
Специальное масло, 5 л ❖ 特种油, 5升	001 365 612
Шкуроеъемный нож, Ø 110 мм ❖ 剥皮刀直径110毫米	007 005 591
Устройство для заточки ножей ❖ 调整器, EFA 53	130 105 300

\* Не входит в основной объем поставки ❖ \*不在基础交货范围之列



#### EFA 53

Устройство для заточки ножей ❖ 修磨装置

## EFA 2000

# Пневматическая шкуроеъемная машина (с вращающимся дисковым ножом)

压缩空气剥皮器 (配套滚动圆刀)



Новая запатентованная шкуроеъемная машина с дисковым ножом, для крупного рогатого скота.

申请专利的创新圆刀剥皮器，适用于牛的屠宰

### EFA 2000

- ❖ Быстроизнашивающихся деталей меньше на 30%.
- ❖ Заточка на рабочем месте без специального инструмента.
- ❖ Легкая и почти без вибрации.
- ❖ Очень низкие расходы на техническое обслуживание.
- ❖ 易损件数量减少30%
- ❖ 可以在工作场地上直接修磨，无须特殊工具
- ❖ 轻便并且几乎没有振动
- ❖ 极低的维护保养成本

### EFA 2000 Технические данные

Мощность двигателя ❖ 电机功率	300 Вт ❖ 300瓦
Рабочее давление ❖ 工作压力	5-6 бар ❖ 5至6巴
Расход воздуха ❖ 空气消耗量	0,38 м <sup>3</sup> /мин ❖ 0.38立方米/分钟
Вес ❖ 重量	0,9 кг ❖ 0.9公斤

### EFA 2000 技术参数

#### Объем поставки

Тип ❖ 型号	№ для заказа ❖ 订购编号
EFA 2000*	100 300 001

#### 交货范围

\* Включая блок шлангов и запасной нож ❖ \* 附带软管和一把备用刀

#### Оснащение\*

Тип ❖ 型号	№ для заказа ❖ 订购编号
Подвесной крюк ❖ 悬挂钩	007 000 637
Блок технического обслуживания ❖ 维护保养单元 R1/4"	001 367 024
Специальное масло, 5 л ❖ 特种油, 5升	001 365 612
Запасной нож 104,8 мм Ø ❖ 备用刀直径104.8毫米	003 008 909

#### 配件\*

\* Не входит в основной объем поставки ❖ \*不在基础交货范围之列

# Шкуроеъемный нож, система Knoll

## Knoll系列剥皮刀



Предназначается, прежде всего, для помощи при работе со шкуроеъемной машиной.



特别适合安装在Knoll系列的剥皮机上

### Система Knoll

- ❖ Работа как с обычным ножом.
- ❖ Легкость технического обслуживания.
- ❖ Не повреждается шкура.
- ❖ Небольшой расход воздуха.
- ❖ Высокая производительность при малом весе.
- ❖ *可以像使用普通刀那样操作*
- ❖ *易于维护保养*
- ❖ *不会损坏皮肤*
- ❖ *空气消耗量低*
- ❖ *重量轻, 但切割效率高*

### Система Knoll Технические данные

Мощность двигателя ❖ 电机功率	250 Вт ❖ 250瓦
Рабочее давление ❖ 工作压力	6 бар ❖ 6巴
Расход воздуха ❖ 空气消耗量	0,2 м <sup>3</sup> /мин ❖ 0.2立方米/分钟
Вес ❖ 重量	0,75 кг ❖ 0.75公斤

### System Knoll 技术参数

### Объем поставки

Тип ❖ 型号	№ для заказа ❖ 订购编号
Шкуроеъемный нож с пневматическим шлангом, 4 м ❖ 配套压缩空气软管的剥皮刀, 4米	640 000 100

### 交货范围

### Оснащение\*

Тип ❖ 型号	№ для заказа ❖ 订购编号
Блок технического обслуживания ❖ 维护保养单元 R1/1"	001 367 024
Подвесной крюк ❖ 悬挂钩	001 782 230
Специальное масло, 5 л ❖ 特种油, 5升	001 365 612
Устройство для заточки ❖ 调整器, ES 60F	001 782 501
Запасное лезвие ❖ 备用刀刃	001 781 611

### 配件\*

\* Не входит в основной объем поставки ❖ \*不在基础交货范围之列

# EFA 66

## Пила для грудины с электроприводом

### 电动胸骨锯



Для распиливания грудины подвешенных туш на средних и крупных предприятиях.

在悬吊屠宰过程中用于锯开胸骨，适用于大中型加工企业



#### EFA 66

- ❖ Полностью закрытая, водонепроницаемая.
- ❖ Повышенная мощность мотора при малом весе.
- ❖ Низкий уровень вибрации.
- ❖ Почти не требует технического обслуживания.
- ❖ Все внешние детали из материалов, устойчивых к коррозии.

- ❖ 完全密封防水
- ❖ 重量轻，电机功率更大
- ❖ 振动小
- ❖ 无须维护保养
- ❖ 所有外部零部件全部采用耐腐蚀的材料

#### EFA 66 Технические данные

Мощность двигателя ❖ 电机功率	1800 Вт ❖ 1800瓦
Напряжение ❖ 电压 伏特	42 / 110 / 230 / 400 В ❖ 3相
Вес ❖ 重量	25 кг ❖ 25公斤
Степень защиты ❖ 防护等级	IP 65

#### Объем поставки

Тип ❖ 型号	№ для заказа ❖ 订购编号
EFA 66 / 42 В*	110 885 650
EFA 66 / 230 / 400 В*	110 885 660

\* с пильным полотном ❖ \* 配套锯片

#### Оснащение\*

Тип ❖ 型号	№ для заказа ❖ 订购编号
Пружинный привод, 20-30 кгс ❖ 弹簧平衡器, 20至30 кр	001 620 052
Трансформатор 3000 ВА / 42 В ❖ 变压器3000伏安, 42伏特	001 604 507
Контактор 42 В ❖ 开关接触器42伏特	001 604 101
Пильное полотно ❖ 锯片	007 009 819

\* Не входит в основной объем поставки ❖ \*不在基础交货范围之列

#### EFA 66 技术参数

#### 交货范围

#### 配件\*

## EFA 57

### Пила для грудины с пневматическим приводом

看见胸骨，气动

Для распиливания грудины  
повешенных туш на средних и  
крупных предприятиях

在悬吊屠宰过程中用于锯开胸骨，  
适用于大中型加工企业



#### EFA 57

- ❖ Прочная и надежная.
- ❖ Высокая производительность при малом весе.
- ❖ Легко чистится, почти не требует технического обслуживания.
- ❖ Все внешние детали из материалов, устойчивых к коррозии.
- ❖ *稳固可靠，配有盖板保险*
- ❖ *重量轻，但切割效率高*
- ❖ *易于清洁，无需维护保养*
- ❖ *所有外部零部件全部采用耐腐蚀的材料*

#### EFA 57 Технические данные

Мощность двигателя ❖ 电机功率	1150 Вт ❖ 1150瓦
Рабочее давление ❖ 工作压力	6-8 бар ❖ 6至8巴
Расход воздуха ❖ 空气消耗量	1,5 м <sup>3</sup> /мин ❖ 1.5立方米/分钟
Вес ❖ 重量	17 кг ❖ 17公斤

#### EFA 57 技术参数

#### Объем поставки

Тип ❖ 型号	№ для заказа ❖ 订购编号
EFA 57	110 885 700

#### 交货范围

#### Оснащение\*

Тип ❖ 型号	№ для заказа ❖ 订购编号
Пружинный привод, 16-21 кгс ❖ 弹簧平衡器, 16至21 кр	001 620 048
Пневматический шланг, 5 м ❖ 压缩空气软管5米	001 366 811
Блок технического обслуживания ❖ 维护保养单元 R1/2"	001 367 045
Специальное масло, 5 л ❖ 特种油, 5升	001 365 612
Пильное полотно, 312 мм ❖ 锯片, 312毫米	007 003 796

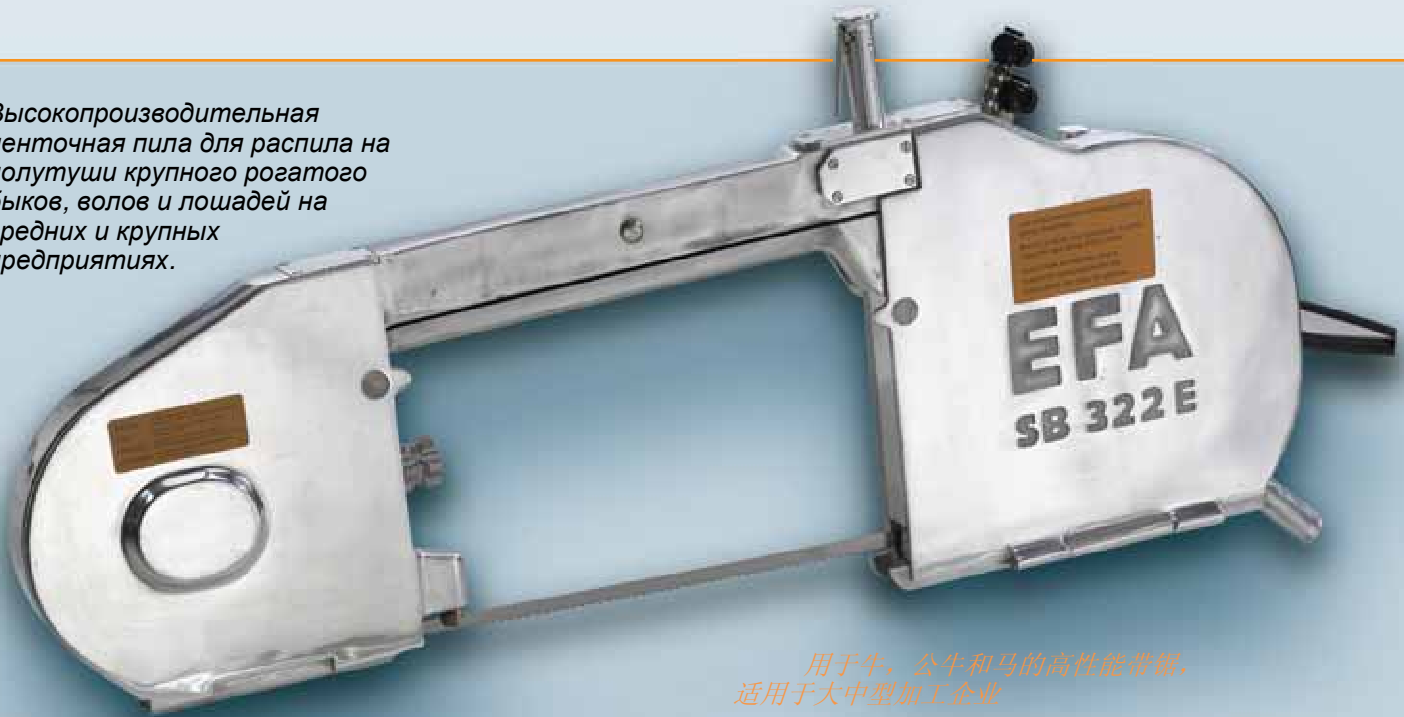
#### 配件\*

\* Не входит в основной объем поставки ❖ \*不在基础交货范围之列

# EFA SB 322 E

## Пила для распила на полутуши с электрическим приводом 电动对分锯

Высокопроизводительная ленточная пила для распила на полутуши крупного рогатого быков, волов и лошадей на средних и крупных предприятиях.



用于牛、公牛和马的高性能带锯，适用于大中型加工企业

### EFA SB 322 E

- ❖ Автоматическая подача воды для чистки и охлаждения пильного полотна.
- ❖ Низкий уровень шума и вибрации
- ❖ Длительный срок службы пильного полотна благодаря оптимизации и амортизации направляющего устройства полотна.
- ❖ Двуручная схема блокировки и предохранительное устройство крышки.
- ❖ Эффективная внутренняя очистка благодаря интегрированной системе подачи горячей воды через форсунки.
- ❖ *自动进水，用于清洁和冷却锯带*
- ❖ *噪音小，振动低*
- ❖ *改进的缓冲锯带导卫，使得锯带使用寿命更长*
- ❖ *双手安全电路以及盖板保险*
- ❖ *通过内置的热水喷嘴系统，实现高效的内部清洁*

### EFA SB 322 E Технические данные

Мощность двигателя ❖ 电机功率	2500 Вт ❖ 2500瓦
Напряжение* ❖ 电压 伏特*	42 / 110 / 230 / 400 В, 50 Гц ❖ 3相
Длина реза ❖ 切割长度	500 мм ❖ 500 毫米
Вес ❖ 重量	85 кг ❖ 85公斤

Степень защиты ❖ 防护等级

IP 65

\* Может поставляться также для других напряжений и для частоты 60 Гц, только для 42 В соответствие CE.

\* 另外可以交付特殊电压以及60伏特电压规格，只有42伏特规格通过了CE认证

### EFA SB 322 E 技术参数

#### Объем поставки

Тип ❖ 型号	№ для заказа ❖ 订购编号
EFA SB 322 E 42 В / 50 Гц ❖ 3相	110 890 970
EFA SB 322 E 230 / 400 В / 50 Гц ❖ 3相	110 890 990

#### 交货范围

#### Оснащение\*

Тип ❖ 型号	№ для заказа ❖ 订购编号
Пильное полотно, 3225 мм ❖ 锯带3225毫米	001 971 199
Пружинный привод, 82-95 кгс ❖ 弹簧平衡器, 82至95 кг	001 620 049
Трансформатор, 5000 ВА / 42 В ❖ 变压器5000伏安, 42伏特	001 604 510
Подвижный блок ❖ 滑车	001 950 252
Управление, включая магнитные клапаны и спиральные шланги ❖ 控制装置包括电磁阀和螺纹软管	007 009 957 42 В 007 009 622 400 В

#### 配件\*

\* Не входит в основной объем поставки ❖ \*不在基础交货范围之列

# EFA SB 295 E

## Пила для распила на полутуши с электрическим приводом

### 电动对分锯



Высокопроизводительная пила для распила на полутуши быков, коров, волов и телят



性能强劲的对分锯，用于对分牛，母牛，公牛，阉公牛和小牛

#### EFA SB 295 E

- ❖ Контур холодной воды для чистки и охлаждения пильного полотна.
- ❖ Низкий уровень шума и вибрации
- ❖ Безопасность работы благодаря предохранительному устройству крышки и двуручной схеме блокировки.
- ❖ Длительный срок службы пильного полотна благодаря оптимизации и амортизации направляющего устройства полотна.
- ❖ Эффективная внутренняя очистка благодаря интегрированной системе подачи горячей воды через форсунки.

- ❖ 冷水喷淋循环，用于清洁并冷却锯带
- ❖ 噪音小，振动低
- ❖ 配有盖板保险以及双手安全电路，实现了安全可靠的操作
- ❖ 改进的缓冲锯带导卫，使得锯带使用寿命更长
- ❖ 通过内置的热水喷嘴系统，实现高效的内部清洁

#### EFA SB 295 E Технические данные

Мощность двигателя ❖ 电机功率	2300 Вт ❖ 2300瓦
Напряжение* ❖ 电压 伏特*	42 / 230 / 400 В / 50 Гц ❖ 3相
Длина реза ❖ 切割长度	460 мм ❖ 460 毫米
Вес ❖ 重量	55 кг ❖ 55公斤
Степень защиты ❖ 防护等级	IP 65

\* Может поставляться также для других напряжений и для частоты 60 Гц, только для 42 В соответствие СЕ.

\* 另外可以交付特殊电压以及60伏特电压规格，只有42伏特规格通过了CE认证

#### Объем поставки

Тип ❖ 型号	№ для заказа ❖ 订购编号
EFA SB 295 E 42 В / 50 Гц ❖ 3相	110 890 975
EFA SB 295 E 230 / 400 В / 50 Гц ❖ 3相	110 890 980

#### 交货范围

#### Оснащение\*

Тип ❖ 型号	№ для заказа ❖ 订购编号
Пильное полотно, 2904 мм ❖ 锯带2904毫米	001 363 702
Пружинный привод, 65-80 кгс ❖ 弹簧平衡器, 65至80 кр	001 620 045
Трансформатор, 3000 ВА / 42 В ❖ 变压器3000伏安, 42伏特	001 604 507
Подвижный блок ❖ 滑车	001 950 252
Управление, включая магнитные клапаны и спиральные шланги ❖ 控制装置包括电磁阀和螺纹软管	007 009 757 42 В 007 009 622 400 В

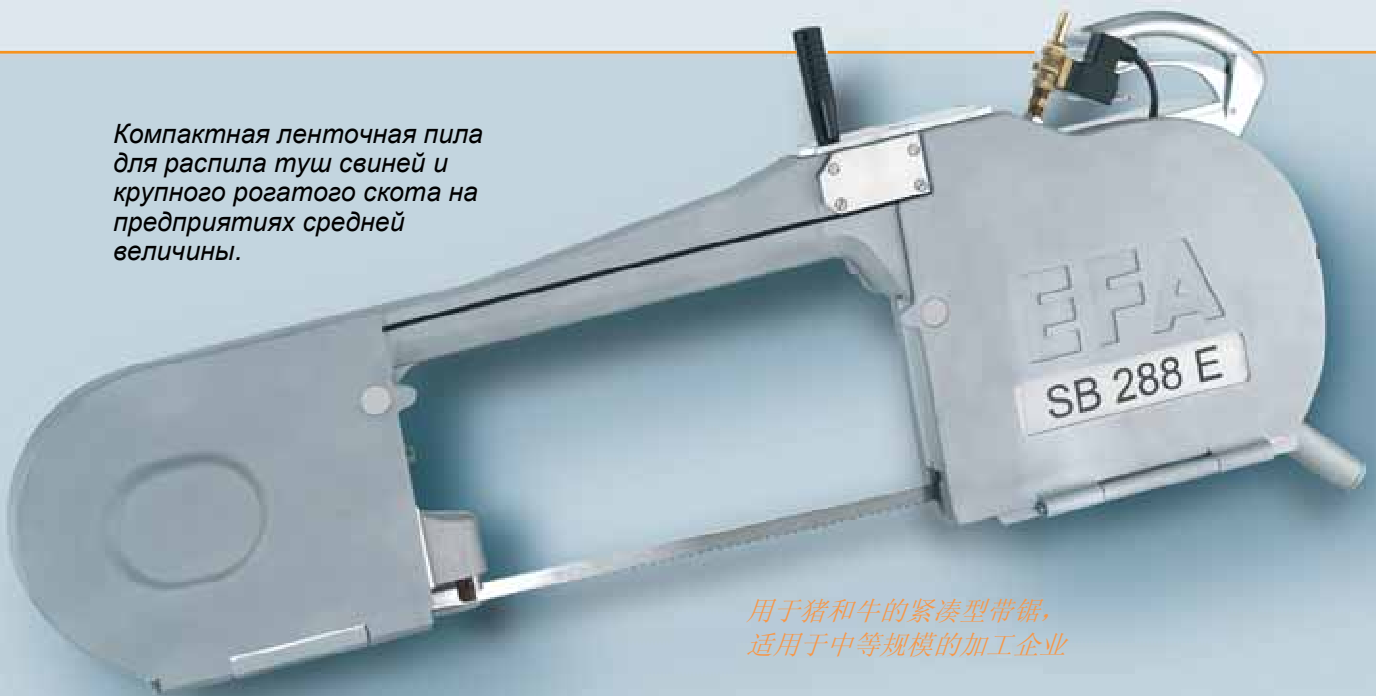
\* Не входит в основной объем поставки ❖ \*不在基础交货范围之列



# EFA SB 288 E

## Пила для распила на полтуши с электрическим приводом 电动对分锯

Компактная ленточная пила для распила туш свиней и крупного рогатого скота на предприятиях средней величины.



用于猪和牛的紧凑型带锯，适用于中等规模的加工企业

### EFA SB 288 E

- ❖ Контур холодной воды для чистки и охлаждения пильного полотна.
- ❖ Низкий уровень шума и вибрации
- ❖ Безопасность работы благодаря предохранительному устройству крышки.
- ❖ Длительный срок службы пильного полотна благодаря оптимизации и амортизации направляющего устройства полотна.
- ❖ *冷水喷淋循环，用于清洁并冷却锯带*
- ❖ *噪音小，振动低*
- ❖ *配有盖板保险，实现了安全可靠的操作*
- ❖ *改进的缓冲锯带导卫，使得锯带使用寿命更长*

### EFA SB 288 E Технические данные

Мощность двигателя ❖ 电机功率	1900 Вт ❖ 1900 瓦
Напряжение* ❖ 电压 伏特*	42 / 230 / 400 В / 50 Гц ❖ 3相
Длина реза ❖ 切割长度	460 мм ❖ 460 毫米
Вес ❖ 重量	50 кг ❖ 50 公斤
Степень защиты ❖ 防护等级	IP 65

\* Может поставляться также для других напряжений и для частоты 60 Гц, только для 42 В соответствии CE.

\* 另外可以交付特殊电压以及60伏特电压规格，只有42伏特规格通过了CE认证

### Объем поставки

Тип ❖ 型号	№ для заказа ❖ 订购编号
EFA SB 288 E 42 В / 50 Гц ❖ 3相	110 890 900
EFA SB 288 E 230 В / 400 В / 50 Гц ❖ 3相	110 890 905

### EFA SB 288 E 技术参数

### 交货范围

### Оснащение\*

Тип ❖ 型号	№ для заказа ❖ 订购编号
Пильное полотно, 2904 мм ❖ 锯带2904毫米	001 363 702
Пружинный привод, 46-60 кгс ❖ 弹簧平衡器, 46至60 公斤	001 620 053
Растяжение тросика, 2,1 м ❖ 钢丝绳提升, 2.1米	001 620 053
Трансформатор, 3000 ВА / 42 В ❖ 变压器3000伏安, 42伏特	001 604 507
Контактор, 42 В ❖ 开关保护 42伏特	001 604 101
Подвижный блок ❖ 滑车	001 950 252

\* Не входит в основной объем поставки ❖ \*不在基础交货范围之列

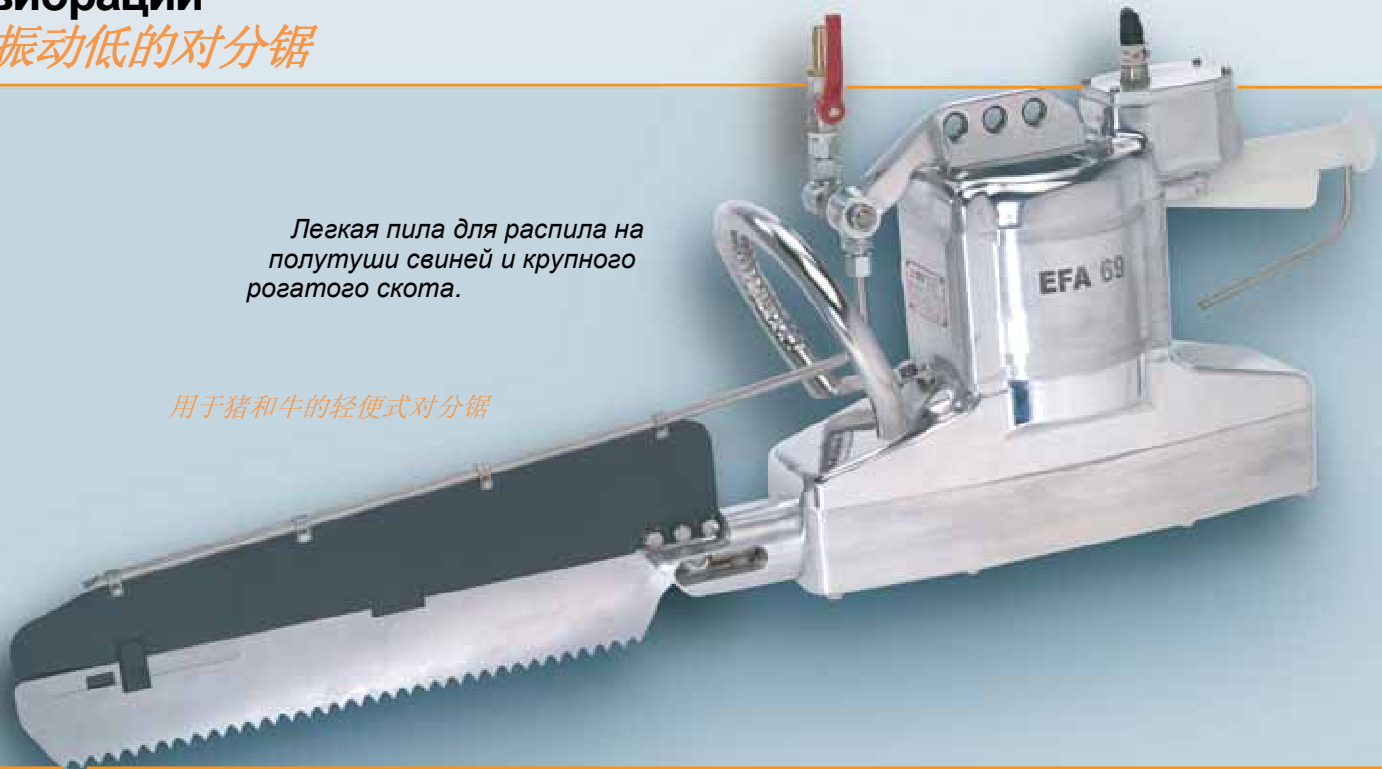
# EFA 69

## Пила для распила на полутуши с низким уровнем вибрации

### 振动低的对分锯

Легкая пила для распила на полутуши свиней и крупного рогатого скота.

用于猪和牛的轻便式对分锯



#### EFA 69

- ❖ Полностью закрыта.
- ❖ Повышенная мощность мотора при малом весе.
- ❖ Низкий уровень вибрации.
- ❖ Почти не требует технического обслуживания.
- ❖ Все внешние детали из материалов, устойчивых к коррозии.

- ❖ 完全密封防水
- ❖ 重量轻, 电机功率更大
- ❖ 振动小
- ❖ 无须维护保养
- ❖ 所有外部零部件全部采用耐腐蚀的材料

#### EFA 69 Технические данные

Мощность двигателя ❖ 电机功率	2000 Вт ❖ 2000瓦
Напряжение ❖ 电压 伏特	42 / 230 / 400 В ❖ 3相
Вес ❖ 重量	37 кг ❖ 37公斤
Степень защиты ❖ 防护等级	IP 65

#### Объем поставки

Тип ❖ 型号	№ для заказа ❖ 订购编号
EFA 69 / 42 В	110 885 800
EFA 69 / 230 / 400 В	110 885 815

#### Оснащение\*

Тип ❖ 型号	№ для заказа ❖ 订购编号
Пружинный привод, 31-39 кгс ❖ 弹簧平衡器, 31至39 кр	001 620 059
Трансформатор, 3000 ВА / 42 В ❖ 变压器3000伏安, 42伏特	001 604 507
Контактор, 42 В ❖ 开关保护 42伏特	001 604 101
Пильные полотна с зубьями для свиных туш, 9 мм ❖ 用于猪的锯片啮合, 9毫米	003 010 602
Пильные полотна с зубьями для туш крупного рогатого скота, 13 мм ❖ 用于牛的锯片啮合, 13毫米	003 010 601

\* Не входит в основной объем поставки ❖ \*不在基础交货范围之列

#### EFA 69 技术参数

#### 交货范围

#### 配件\*

# EFA Z 28

## Гидравлический резак для разделки на четверти

### 液压切割钳



Резак для разделки на четверти крупного рогатого скота на средних и крупных предприятиях, а также для отделения голов крупного рогатого скота и свиней.

用于牛的切割钳，适用于大中型加工企业，同样适用于切除猪和牛的头

#### EFA Z 28

- ❖ Высокая производительность
- ❖ Легкость и безопасность работы благодаря двуручной схеме блокировки.
- ❖ Без опилок, без осколков кости.
- ❖ Детали, находящиеся снаружи, выполнены из материалов, устойчивых к коррозии.
- ❖ Для разных целей могут использоваться разные ножи.
- ❖ Гидравлический агрегат с электрическим или пневматическим приводом по выбору.
- ❖ *功率大*
- ❖ *通过双手安全电路，确保了简单且安全的操作*
- ❖ *没有锯末，没有骨头碎屑*
- ❖ *外部零部件采用耐腐蚀的材料*
- ❖ *为不同的用途配套各种不同的切割刀*
- ❖ *液压机组可以选择电动或者压缩空气驱动*

#### EFA Z 28 Технические данные

Длина ножей ❖ 切割刀长度	511*/611 мм ❖ 511*/611 毫米
Давление смыкания ❖ 闭合力最大	макс. 65 500 Н ❖ 65500牛顿
Время смыкания ❖ 闭合时间	3,0 с ❖ 3.0 秒
Вес резака ❖ 钳子的重量	24 кг ❖ 24公斤
Вес насоса ❖ 泵机的重量	48 кг ❖ 48公斤

\* Стандартная версия ❖ \* 标准规格

#### Объем поставки

Тип ❖ 型号	№ для заказа ❖ 订购编号
EFA Z 28	008 009 825

#### Оснащение\*

Тип ❖ 型号	№ для заказа ❖ 订购编号
Гидравлический агрегат с электрическим приводом ❖ 电动液压机组, 400 В ❖ 3相	001 972 301
Гидравлический агрегат с пневматическим приводом, 6-8 бар ❖ 压缩空气驱动的液压机组, 6至8巴	008 007 189
Блок шлангов, 5 м ❖ 5米软管	008 005 181
Пружинный привод, 20-30 кгс ❖ 弹簧平衡器, 20至30 kg	001 620 052
Гидравлическое масло, 20 л ❖ 液压油, 20升	001 365 614

\* Не входит в основной объем поставки ❖ \* 不在基础交货范围之列

#### EFA Z 28 技术参数

#### 交货范围

#### 配件\*

**Schmid & Wezel GmbH & Co.  
Maschinenfabrik**

Maybachstr. 2, D-75433 Maulbronn  
Телефон +49 (0)70 43 / 102 -0  
Телефакс +49 (0)70 43/ 102 -78  
[efa-verkauf@biaxefa.com](mailto:efa-verkauf@biaxefa.com)  
[www.efa-germany.com](http://www.efa-germany.com)

**EFA Processing Equipment company**

13308 C Street, NE 68144 Omaha  
Телефон +1 402 592 / 93 60  
Телефакс +1 402 592 / 93 66  
[efa@efa-usa.com](mailto:efa@efa-usa.com)  
[www.efa-germany.com](http://www.efa-germany.com)



**Машина для мясной  
промышленности  
肉类加工机**



**Schmid & Wezel GmbH & Co.  
Maschinenfabrik**

Postfach 60, D-75429 Maulbronn  
Maybachstr. 2, D-75433 Maulbronn  
Телефон +49 (0)70 43 /1 02-0  
Телефакс +49 (0) 70 43 /1 02-78  
[biax-verkauf@biaxefa.com](mailto:biax-verkauf@biaxefa.com)  
[www.biax-germany.com](http://www.biax-germany.com)

**Швейцария  
BIAX Maschinen GmbH**

Industrieplatz  
CH-8212 Neuhausen/Rheinfall  
Телефон +41 (0)52 /674 79 79  
Телефакс +41 (0)52 /674 65 64  
[info@biax.ch](mailto:info@biax.ch)  
[www.biax-schweiz.ch](http://www.biax-schweiz.ch)



**Пневматический  
инструмент  
压缩空气工具**



**Шлифовальные  
шпиндели и  
инструментальная  
оснастка робота  
修磨杆和机械臂工具**



**Инструмент из  
твердых сплавов  
硬质金属工具**

**Schmid & Wezel Hilsbach  
GmbH & Co.**

Breite Straße 38  
D-74889 Sinsheim-Hilsbach  
Телефон +49 (0)72 60 /91 33-0  
Телефакс +49 (0)72 60 /91 33-25  
[biax-hilsbach@biaxefa.com](mailto:biax-hilsbach@biaxefa.com)  
[www.biax-germany.com](http://www.biax-germany.com)



**Гибкие валы  
柔性转轴**